



# Teile einer Fabric-MetroCluster-Konfiguration

Active IQ Unified Manager 9.9

NetApp  
January 31, 2025

# Inhalt

- Teile einer Fabric-MetroCluster-Konfiguration ..... 1
  - Disaster-Recovery-Gruppen (DR) ..... 1
  - Wichtige Hardwarekomponenten ..... 2
  - Fabric MetroCluster Konfiguration mit acht Nodes ..... 2
  - Fabric MetroCluster Konfiguration mit vier Nodes ..... 3
  - Fabric MetroCluster Konfiguration mit zwei Nodes ..... 4
- Teile einer Stretch MetroCluster Konfiguration mit zwei Nodes über SAS ..... 5
- Teile einer Stretch MetroCluster Konfiguration mit zwei Nodes über eine Bridge ..... 6

# Teile einer Fabric-MetroCluster-Konfiguration

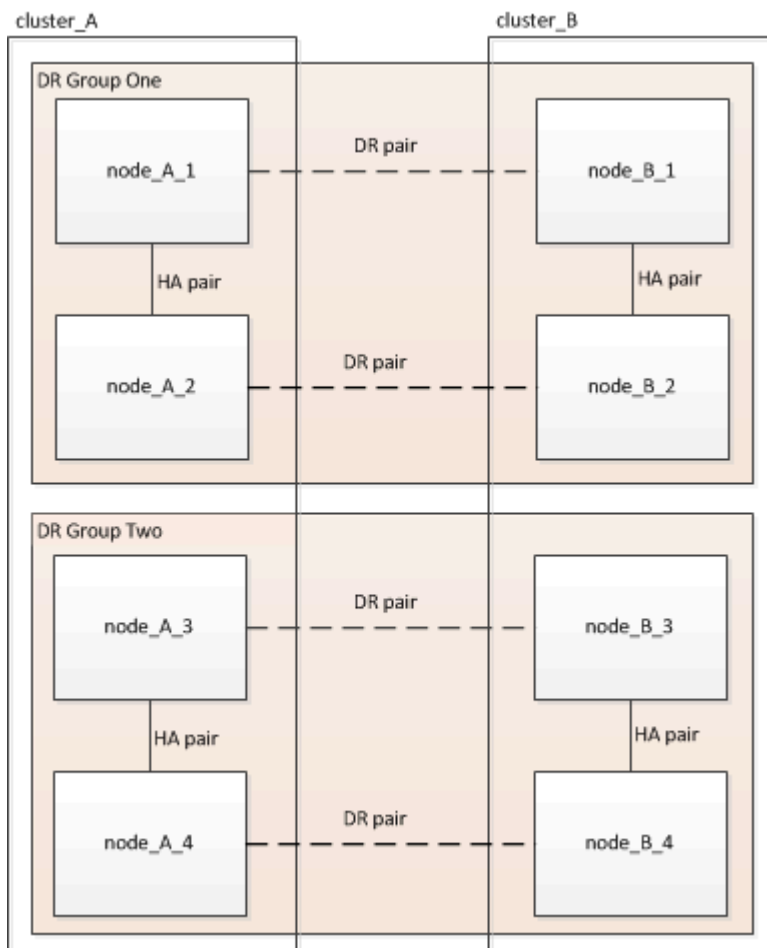
Wenn Sie Ihre MetroCluster Konfiguration planen, sollten Sie sich mit den Hardwarekomponenten und den zugehörigen Interconnects vertraut machen.

## Disaster-Recovery-Gruppen (DR)

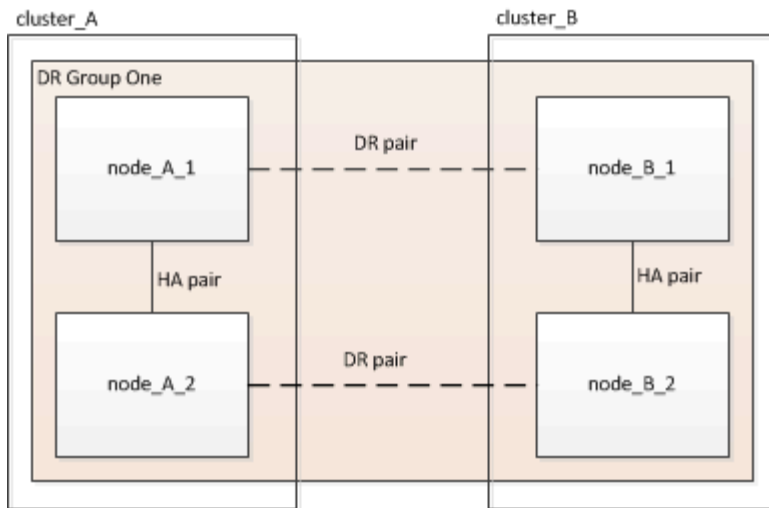
Eine Fabric MetroCluster Konfiguration besteht aus einer oder zwei DR-Gruppen, abhängig von der Anzahl der Nodes in der MetroCluster Konfiguration. Jede DR-Gruppe besteht aus vier Nodes.

- Eine MetroCluster Konfiguration mit acht Nodes besteht aus zwei DR-Gruppen.
- Eine MetroCluster Konfiguration mit vier Nodes besteht aus einer DR-Gruppe.

Die folgende Abbildung zeigt die Organisation der Nodes in einer MetroCluster Konfiguration mit acht Nodes:



Die folgende Abbildung zeigt die Organisation der Nodes in einer MetroCluster Konfiguration mit vier Nodes:



## Wichtige Hardwarekomponenten

Eine MetroCluster Konfiguration umfasst die folgenden wichtigen Hardware-Elemente:

- Storage Controller

Die Storage Controller sind nicht direkt mit dem Storage verbunden, sondern mit zwei redundanten FC Switch Fabrics verbunden.

- FC-to-SAS-Bridges

Die FC-to-SAS-Bridges verbinden die SAS-Storage-Stacks mit den FC-Switches und geben somit die Möglichkeit, die beiden Protokolle zu überbrücken.

- FC Switches

Die FC-Switches stellen das Langstrecken-Backbone ISL zwischen den beiden Standorten bereit. Die FC Switches stellen die beiden Storage Fabrics bereit, die die Datenspiegelung zu den Remote Storage Pools ermöglichen.

- Cluster-Peering-Netzwerk

Das Cluster-Peering-Netzwerk bietet Konnektivität zur Spiegelung der Cluster-Konfiguration, einschließlich der Storage Virtual Machine (SVM)-Konfiguration. Die Konfiguration aller SVMs auf einem Cluster wird dem Partner-Cluster gespiegelt.

## Fabric MetroCluster Konfiguration mit acht Nodes

Eine Konfiguration mit acht Nodes besteht aus zwei Clustern, eines an jedem geografisch getrennten Standort. „Cluster\_A“ befindet sich am ersten MetroCluster-Standort. „Cluster\_B“ befindet sich am zweiten MetroCluster-Standort. Jeder Standort verfügt über ein SAS-Storage-Stack. Zusätzliche Storage-Stacks werden unterstützt, aber nur einer wird an jedem Standort angezeigt. Die HA-Paare sind als Cluster ohne Switch konfiguriert, ohne Cluster Interconnect Switches. Eine geschaltete Konfiguration wird unterstützt, wird aber nicht angezeigt.

Eine Konfiguration mit acht Nodes umfasst folgende Verbindungen:

- FC-Verbindungen von den HBAs jedes Controllers und FC-VI-Adaptoren zu jedem der FC-Switches

- Eine FC-Verbindung von jeder FC-zu-SAS-Bridge zu einem FC-Switch
- SAS-Verbindungen zwischen jedem SAS Shelf und von oben und unten auf jedem Stack zu einer FC-to-SAS-Bridge
- Ein HA Interconnect zwischen jedem Controller im lokalen HA-Paar

Wenn die Controller ein HA-Paar mit einem Gehäuse unterstützen, ist der HA Interconnect intern, was über die Backplane geschieht, sodass ein externer Interconnect nicht erforderlich ist.

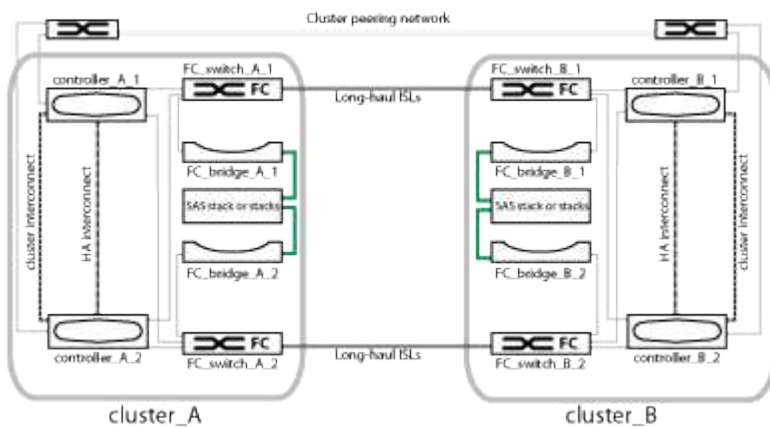
- Ethernet-Verbindungen von den Controllern zu dem vom Kunden bereitgestellten Netzwerk, das für Cluster-Peering verwendet wird

Die SVM-Konfiguration wird über das Cluster-Peering-Netzwerk repliziert.

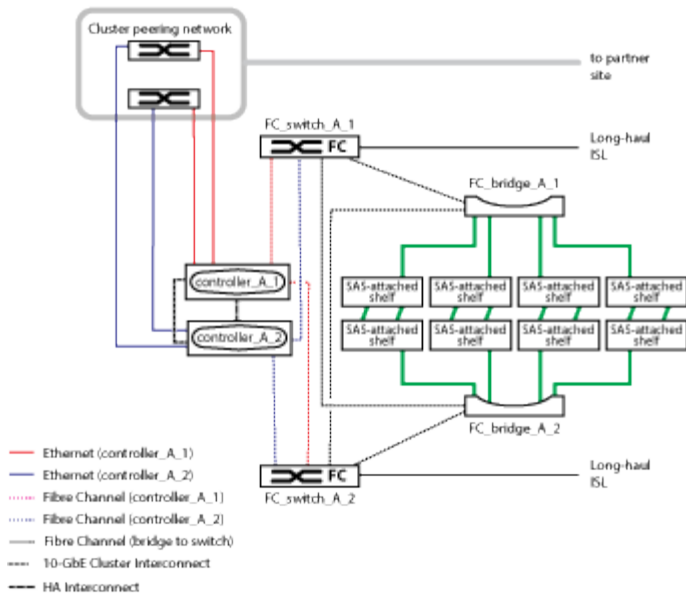
- Ein Cluster-Interconnect zwischen jedem Controller im lokalen Cluster

## Fabric MetroCluster Konfiguration mit vier Nodes

Die folgende Abbildung zeigt eine vereinfachte Ansicht einer Fabric MetroCluster Konfiguration mit vier Nodes. Bei einigen Verbindungen stellt eine einzelne Leitung mehrere redundante Verbindungen zwischen den Komponenten dar. Verbindungen zu Daten und Management-Netzwerken werden nicht angezeigt.

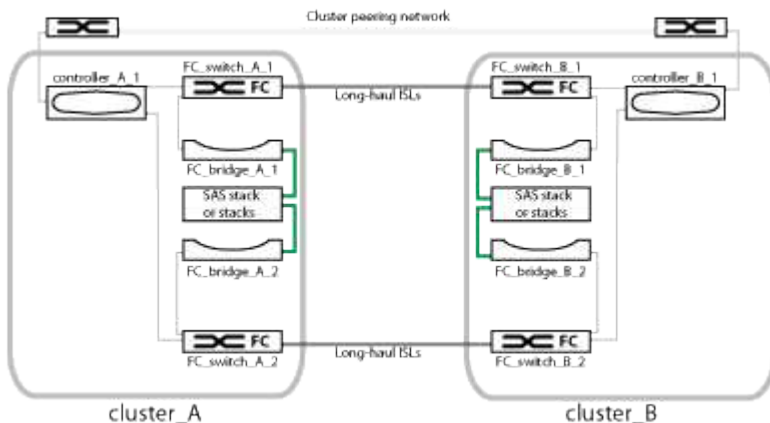


Die folgende Abbildung zeigt eine detailliertere Ansicht der Konnektivität in einem einzelnen MetroCluster Cluster (beide Cluster haben dieselbe Konfiguration):



## Fabric MetroCluster Konfiguration mit zwei Nodes

Die folgende Abbildung zeigt eine vereinfachte Ansicht einer Fabric MetroCluster Konfiguration mit zwei Nodes. Bei einigen Verbindungen stellt eine einzelne Leitung mehrere redundante Verbindungen zwischen den Komponenten dar. Verbindungen zu Daten und Management-Netzwerken werden nicht angezeigt.

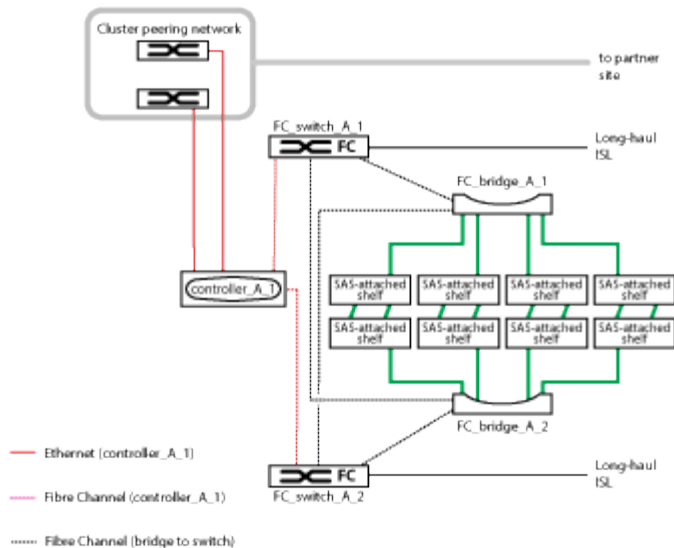


Eine Konfiguration mit zwei Nodes besteht aus zwei Clustern, eines an jedem geografisch getrennten Standort. „Cluster\_A“ befindet sich am ersten MetroCluster-Standort. „Cluster\_B“ befindet sich am zweiten MetroCluster-Standort. Jeder Standort verfügt über ein SAS-Storage-Stack. Zusätzliche Storage-Stacks werden unterstützt, aber nur einer wird an jedem Standort angezeigt.



In einer Konfiguration mit zwei Nodes sind die Nodes nicht als HA-Paar konfiguriert.

Die folgende Abbildung zeigt eine detailliertere Ansicht der Konnektivität in einem einzelnen MetroCluster Cluster (beide Cluster haben dieselbe Konfiguration):



Eine Konfiguration mit zwei Nodes umfasst folgende Verbindungen:

- FC-Verbindungen zwischen dem FC-VI-Adapter auf jedem Controller-Modul
- FC-Verbindungen von den HBAs jedes Controller-Moduls mit der FC-to-SAS Bridge für jeden SAS-Shelf-Stack
- SAS-Verbindungen zwischen jedem SAS Shelf und von oben und unten auf jedem Stack zu einer FC-to-SAS-Bridge
- Ethernet-Verbindungen von den Controllern zu dem vom Kunden bereitgestellten Netzwerk, das für Cluster-Peering verwendet wird

Die SVM-Konfiguration wird über das Cluster-Peering-Netzwerk repliziert.

## Teile einer Stretch MetroCluster Konfiguration mit zwei Nodes über SAS

Die MetroCluster SAS-Attached-Konfiguration mit zwei Nodes erfordert mehrere Teile. Dazu gehören zwei Single-Node-Cluster, in denen die Storage-Controller über SAS-Kabel direkt mit dem Storage verbunden sind.

Die MetroCluster Konfiguration umfasst die folgenden wichtigen Hardware-Elemente:

- Storage Controller

Die Storage-Controller sind über SAS-Kabel direkt mit dem Storage verbunden.

Jeder Storage Controller ist als DR-Partner für einen Storage Controller am Standort des Partners konfiguriert.

- Kupfer-SAS-Kabel können für kürzere Entfernungen verwendet werden.
- Optische SAS-Kabel können über größere Entfernungen verwendet werden.



Bei Systemen mit E-Series Array-LUNs können die Storage-Controller direkt mit den E-Series Storage-Arrays verbunden werden. Bei anderen Array LUNs sind Verbindungen über FC-Switches erforderlich.

## "NetApp Interoperabilitäts-Matrix-Tool"

Im IMT können Sie im Feld Storage-Lösung die Auswahl Ihrer MetroCluster Lösung verwenden. Sie verwenden den **Komponenten-Explorer**, um die Komponenten und die ONTAP-Version auszuwählen, um Ihre Suche zu verfeinern. Klicken Sie auf **Ergebnisse anzeigen**, um die Liste der unterstützten Konfigurationen anzuzeigen, die den Kriterien entsprechen.

- Cluster-Peering-Netzwerk

Das Cluster-Peering-Netzwerk bietet Konnektivität zur Spiegelung der SVM-Konfiguration (Storage Virtual Machine). Die Konfiguration aller SVMs auf einem Cluster wird dem Partner-Cluster gespiegelt.

## Teile einer Stretch MetroCluster Konfiguration mit zwei Nodes über eine Bridge

Bei der Planung der MetroCluster Konfiguration sollten Sie sich mit den einzelnen Komponenten der Konfiguration und deren Zusammenspiel vertraut machen.

Die MetroCluster Konfiguration umfasst die folgenden wichtigen Hardware-Elemente:

- Storage Controller

Die Storage Controller sind nicht direkt mit dem Storage verbunden, sondern mit FC-to-SAS-Bridges verbunden. Die Storage-Controller sind über FC-Kabel zwischen den FC-VI-Adaptern der einzelnen Controller miteinander verbunden.

Jeder Storage Controller ist als DR-Partner für einen Storage Controller am Standort des Partners konfiguriert.

- FC-to-SAS-Bridges

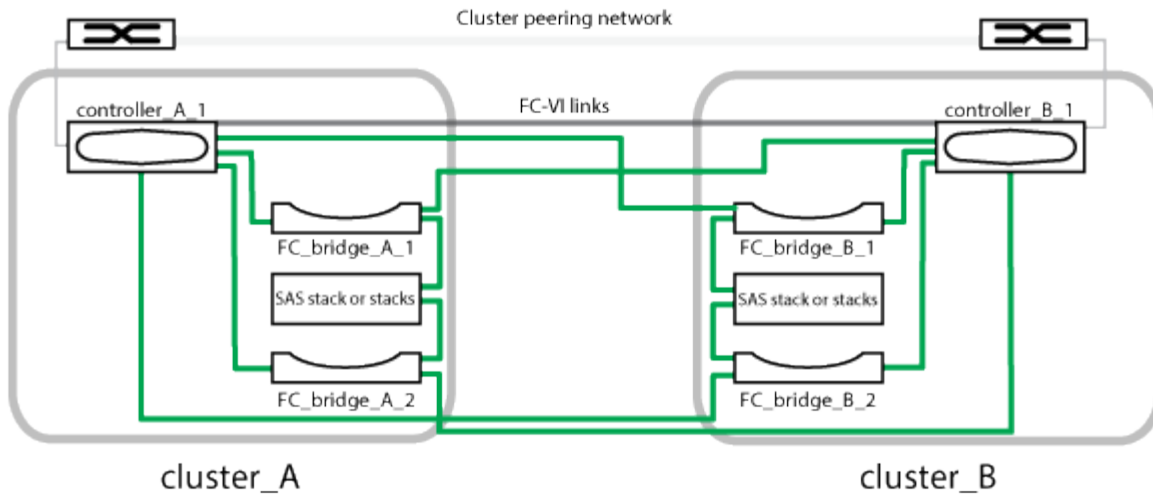
Die FC-to-SAS-Bridges verbinden die SAS-Storage-Stacks mit den FC-Initiator-Ports auf den Controllern und sorgen somit für den Überbrückung zwischen den beiden Protokollen.

- Cluster-Peering-Netzwerk

Das Cluster-Peering-Netzwerk bietet Konnektivität zur Spiegelung der SVM-Konfiguration (Storage Virtual Machine). Die Konfiguration aller SVMs auf einem Cluster wird dem Partner-Cluster gespiegelt.

Die folgende Abbildung zeigt eine vereinfachte Ansicht der MetroCluster Konfiguration. Bei einigen Verbindungen stellt eine einzelne Leitung mehrere redundante Verbindungen zwischen den Komponenten dar. Verbindungen zu Daten und Management-Netzwerken werden nicht angezeigt.





- Die Konfiguration besteht aus zwei Single-Node-Clustern.
- Jeder Standort verfügt über einen oder mehrere SAS-Storage-Stacks.



SAS-Shelves in MetroCluster-Konfigurationen werden mit ACP-Verkabelung nicht unterstützt.

Zusätzliche Storage-Stacks werden unterstützt, aber nur einer wird an jedem Standort angezeigt.

## Copyright-Informationen

Copyright © 2025 NetApp. Alle Rechte vorbehalten. Gedruckt in den USA. Dieses urheberrechtlich geschützte Dokument darf ohne die vorherige schriftliche Genehmigung des Urheberrechtinhabers in keiner Form und durch keine Mittel – weder grafische noch elektronische oder mechanische, einschließlich Fotokopieren, Aufnehmen oder Speichern in einem elektronischen Abrufsystem – auch nicht in Teilen, vervielfältigt werden.

Software, die von urheberrechtlich geschütztem NetApp Material abgeleitet wird, unterliegt der folgenden Lizenz und dem folgenden Haftungsausschluss:

DIE VORLIEGENDE SOFTWARE WIRD IN DER VORLIEGENDEN FORM VON NETAPP ZUR VERFÜGUNG GESTELLT, D. H. OHNE JEGLICHE EXPLIZITE ODER IMPLIZITE GEWÄHRLEISTUNG, EINSCHLIESSLICH, JEDOCH NICHT BESCHRÄNKT AUF DIE STILLSCHWEIGENDE GEWÄHRLEISTUNG DER MARKTGÄNGIGKEIT UND EIGNUNG FÜR EINEN BESTIMMTEN ZWECK, DIE HIERMIT AUSGESCHLOSSEN WERDEN. NETAPP ÜBERNIMMT KEINERLEI HAFTUNG FÜR DIREKTE, INDIREKTE, ZUFÄLLIGE, BESONDERE, BEISPIELHAFT SCHÄDEN ODER FOLGESCHÄDEN (EINSCHLIESSLICH, JEDOCH NICHT BESCHRÄNKT AUF DIE BESCHAFFUNG VON ERSATZWAREN ODER -DIENSTLEISTUNGEN, NUTZUNGS-, DATEN- ODER GEWINNVERLUSTE ODER UNTERBRECHUNG DES GESCHÄFTSBETRIEBS), UNABHÄNGIG DAVON, WIE SIE VERURSACHT WURDEN UND AUF WELCHER HAFTUNGSTHEORIE SIE BERUHEN, OB AUS VERTRAGLICH FESTGELEGTER HAFTUNG, VERSCHULDENSUNABHÄNGIGER HAFTUNG ODER DELIKTSHAFTUNG (EINSCHLIESSLICH FAHRLÄSSIGKEIT ODER AUF ANDEREM WEGE), DIE IN IRGEND EINER WEISE AUS DER NUTZUNG DIESER SOFTWARE RESULTIEREN, SELBST WENN AUF DIE MÖGLICHKEIT DERARTIGER SCHÄDEN HINGEWIESEN WURDE.

NetApp behält sich das Recht vor, die hierin beschriebenen Produkte jederzeit und ohne Vorankündigung zu ändern. NetApp übernimmt keine Verantwortung oder Haftung, die sich aus der Verwendung der hier beschriebenen Produkte ergibt, es sei denn, NetApp hat dem ausdrücklich in schriftlicher Form zugestimmt. Die Verwendung oder der Erwerb dieses Produkts stellt keine Lizenzierung im Rahmen eines Patentrechts, Markenrechts oder eines anderen Rechts an geistigem Eigentum von NetApp dar.

Das in diesem Dokument beschriebene Produkt kann durch ein oder mehrere US-amerikanische Patente, ausländische Patente oder anhängige Patentanmeldungen geschützt sein.

ERLÄUTERUNG ZU „RESTRICTED RIGHTS“: Nutzung, Vervielfältigung oder Offenlegung durch die US-Regierung unterliegt den Einschränkungen gemäß Unterabschnitt (b)(3) der Klausel „Rights in Technical Data – Noncommercial Items“ in DFARS 252.227-7013 (Februar 2014) und FAR 52.227-19 (Dezember 2007).

Die hierin enthaltenen Daten beziehen sich auf ein kommerzielles Produkt und/oder einen kommerziellen Service (wie in FAR 2.101 definiert) und sind Eigentum von NetApp, Inc. Alle technischen Daten und die Computersoftware von NetApp, die unter diesem Vertrag bereitgestellt werden, sind gewerblicher Natur und wurden ausschließlich unter Verwendung privater Mittel entwickelt. Die US-Regierung besitzt eine nicht ausschließliche, nicht übertragbare, nicht unterlizenzierbare, weltweite, limitierte unwiderrufliche Lizenz zur Nutzung der Daten nur in Verbindung mit und zur Unterstützung des Vertrags der US-Regierung, unter dem die Daten bereitgestellt wurden. Sofern in den vorliegenden Bedingungen nicht anders angegeben, dürfen die Daten ohne vorherige schriftliche Genehmigung von NetApp, Inc. nicht verwendet, offengelegt, vervielfältigt, geändert, aufgeführt oder angezeigt werden. Die Lizenzrechte der US-Regierung für das US-Verteidigungsministerium sind auf die in DFARS-Klausel 252.227-7015(b) (Februar 2014) genannten Rechte beschränkt.

## Markeninformationen

NETAPP, das NETAPP Logo und die unter <http://www.netapp.com/TM> aufgeführten Marken sind Marken von NetApp, Inc. Andere Firmen und Produktnamen können Marken der jeweiligen Eigentümer sein.