



H410S und H610S Hardware-Informationen

Element Software

NetApp
October 01, 2024

Inhalt

- H410S und H610S Hardware-Informationen 1
 - Weitere Informationen 1
 - Storage-Nodes der H-Series installieren 1
 - Austausch eines H410S Nodes 9
 - Austausch eines H610S Nodes 14
 - Ersetzen Sie Laufwerke 16
 - Ersetzen Sie ein Netzteil 19

H410S und H610S Hardware-Informationen

Informationen zur Installation und Wartung von Storage Nodes der H-Series sind verfügbar.

Im Folgenden finden Sie die Links zu den Installations- und Wartungsinhalten:

- ["Storage-Nodes der H-Series installieren"](#)
- ["Austausch eines H410S Nodes"](#)
- ["Austausch eines H610S Nodes"](#)
- ["Ersetzen Sie Laufwerke"](#)
- ["Ersetzen Sie ein Netzteil"](#)

Weitere Informationen

- ["Dokumentation von SolidFire und Element Software"](#)
- ["Dokumentation für frühere Versionen von NetApp SolidFire und Element Produkten"](#)

Storage-Nodes der H-Series installieren

Bevor Sie mit Ihrem All-Flash-Storage-System beginnen, sollten Sie die Storage Nodes richtig installieren und einrichten.



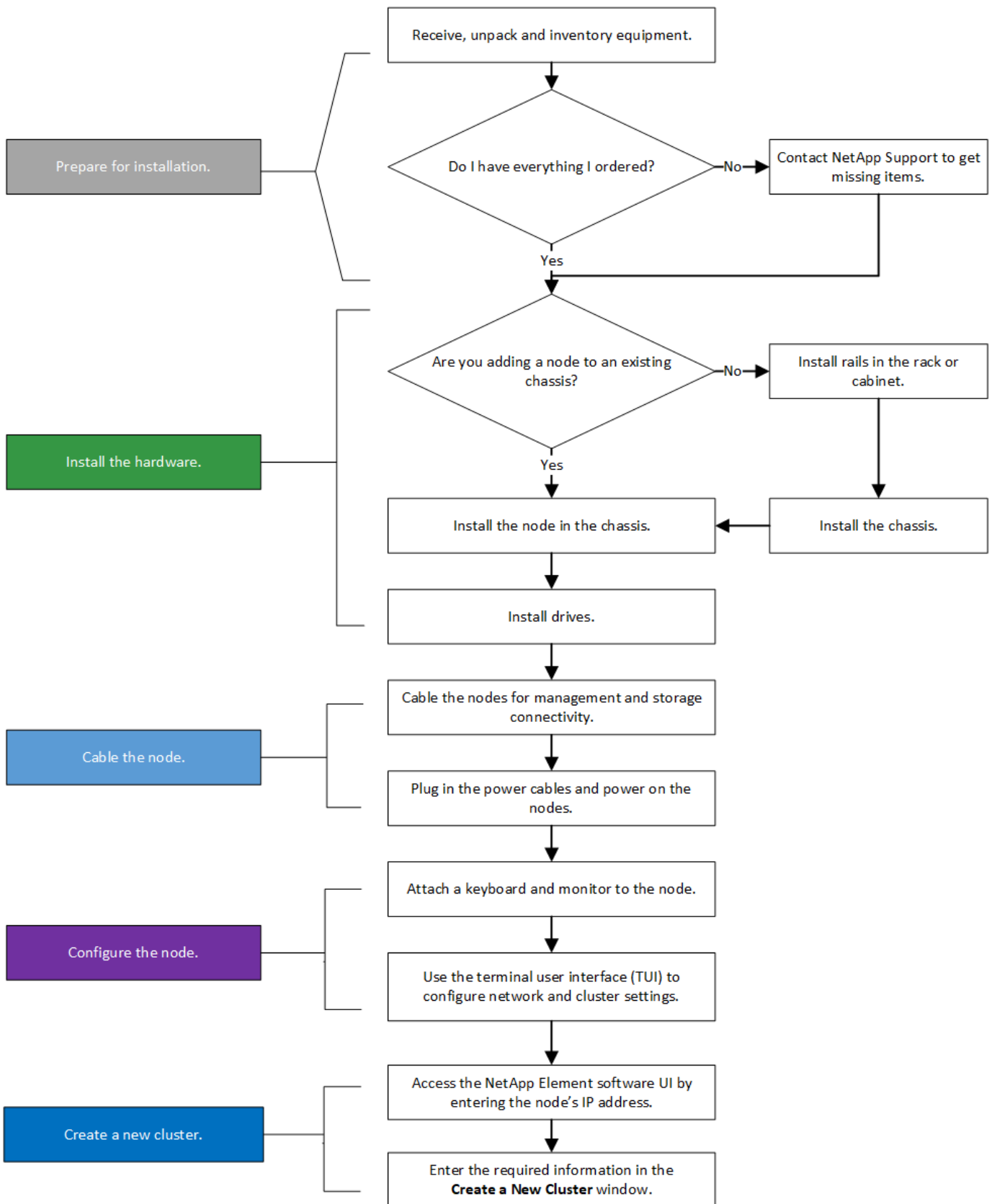
Eine visuelle Darstellung der Anweisungen finden Sie im ["Poster"](#).

- [Workflow-Diagramme](#)
- [Installation vorbereiten](#)
- [Installieren Sie die Schienen](#)
- [Installieren und verkabeln Sie die Nodes](#)
- [Konfigurieren Sie die Nodes](#)
- [Erstellen eines Clusters](#)

Workflow-Diagramme

Die Workflow-Diagramme hier bieten einen allgemeinen Überblick über die Installationsschritte. Die Schritte variieren je nach Modell der H-Series leicht.

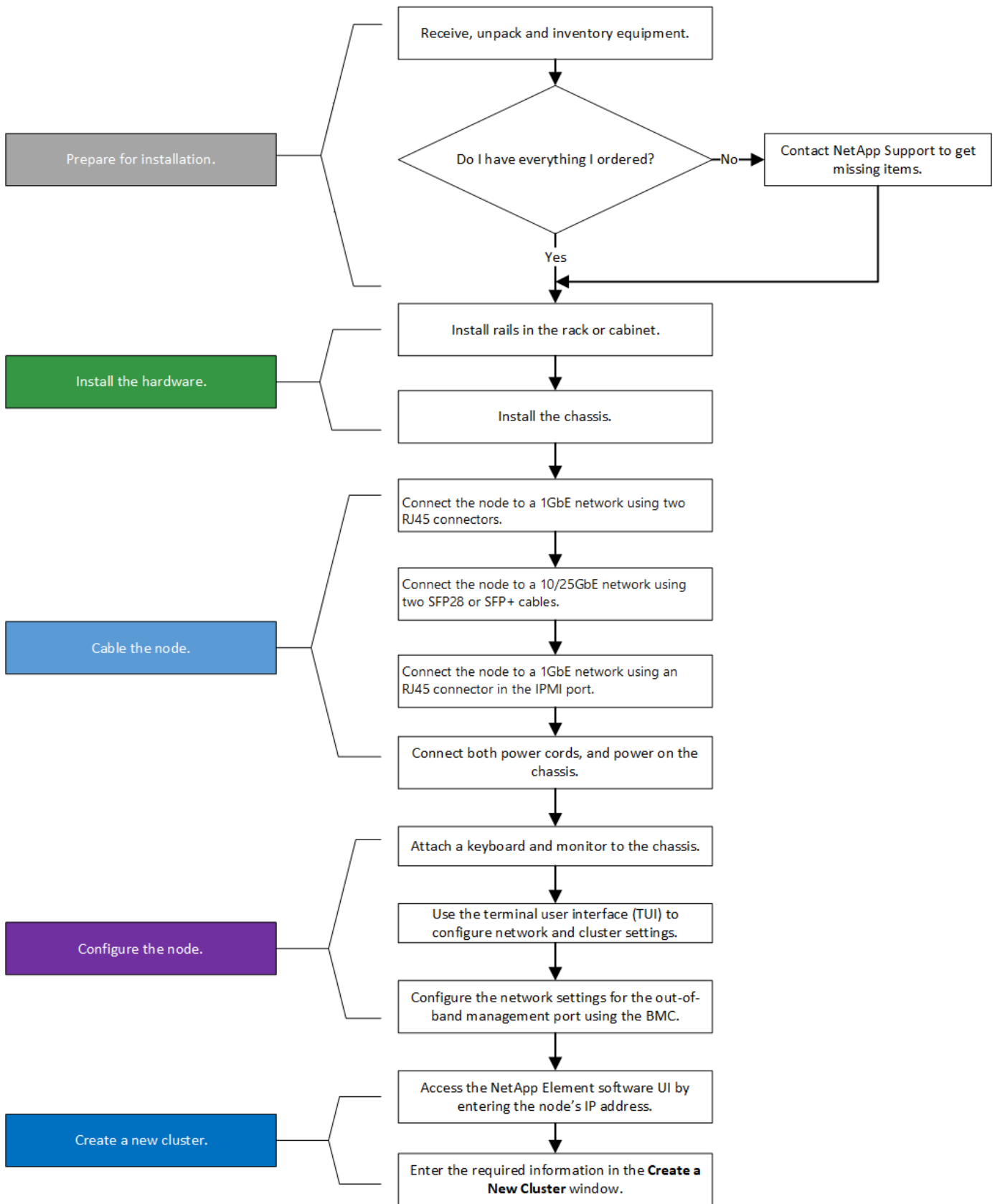
H410S



H610S



Die Begriffe „Node“ und „Chassis“ werden bei H610S synonym verwendet, da Node und Chassis keine separaten Komponenten sind wie bei einem 2-HE-Chassis mit vier Nodes.



Installation vorbereiten

Überprüfen Sie vor der Installation die gelieferten Hardware und wenden Sie sich an den NetApp Support, wenn Teile fehlen.

Stellen Sie sicher, dass Sie an Ihrem Installationsstandort die folgenden Elemente installiert haben:

- Rack-Platz für das System.

Node-Typ	Rack-Fläche
H410S Nodes	Zwei Höheneinheiten (2 HE)
H610S Nodes	Eine Höheneinheit (1 HE)

- SFP28/SFP+ Direct-Attach-Kabel oder Transceiver
- CAT5e oder höhere Kabel mit RJ45-Stecker
- Ein Schalter für Tastatur, Video, Maus (KVM), um das System zu konfigurieren
- USB-Stick (optional)



Die Hardware, die an Sie geliefert wird, hängt davon ab, was Sie bestellen. Eine neue 2-HE-Bestellung mit vier Nodes umfasst das Chassis, die Blende, den Schienen-Kit, die Laufwerke, die Storage-Nodes, Und Stromkabel (zwei pro Chassis). Wenn Sie H610S Storage-Nodes bestellen, werden die Laufwerke im Chassis installiert.



Achten Sie beim Einbau der Hardware darauf, dass Sie das gesamte Verpackungsmaterial und die Verpackung aus dem Gerät entfernen. Dadurch wird verhindert, dass die Knoten überhitzt und heruntergefahren werden.

Installieren Sie die Schienen

Die Hardwarebestellung, die Ihnen zugestellt wurde, enthält eine Reihe von Gleitschienen. Sie benötigen einen Schraubendreher, um die Schieneninstallation abzuschließen. Die Installationsschritte variieren für jedes Node-Modell entsprechend.



Installieren Sie die Hardware von der Unterseite des Racks bis zur Oberseite, um zu verhindern, dass das Gerät umkippen kann. Wenn Ihr Rack Stabilisatoren beinhaltet, müssen Sie diese vor der Installation der Hardware installieren.

- [H410S](#)
- [H610S](#)

H410S

H410S Nodes sind in einem 2-HE-Chassis mit vier Nodes der H-Series installiert, das mit zwei Adaptersätzen ausgeliefert wird. Wenn Sie das Gehäuse in einem Rack mit runden Löchern einsetzen möchten, verwenden Sie die Adapter für ein Rack mit runden Löchern. Die Schienen für H410S Nodes passen ein Rack zwischen 29 Zoll und 33.5 Zoll Tiefe. Wenn die Schiene vollständig zusammengesraubt ist, ist sie 28 Zoll lang, und die vorderen und hinteren Abschnitte der Schiene werden zusammen mit nur einer Schraube gehalten.

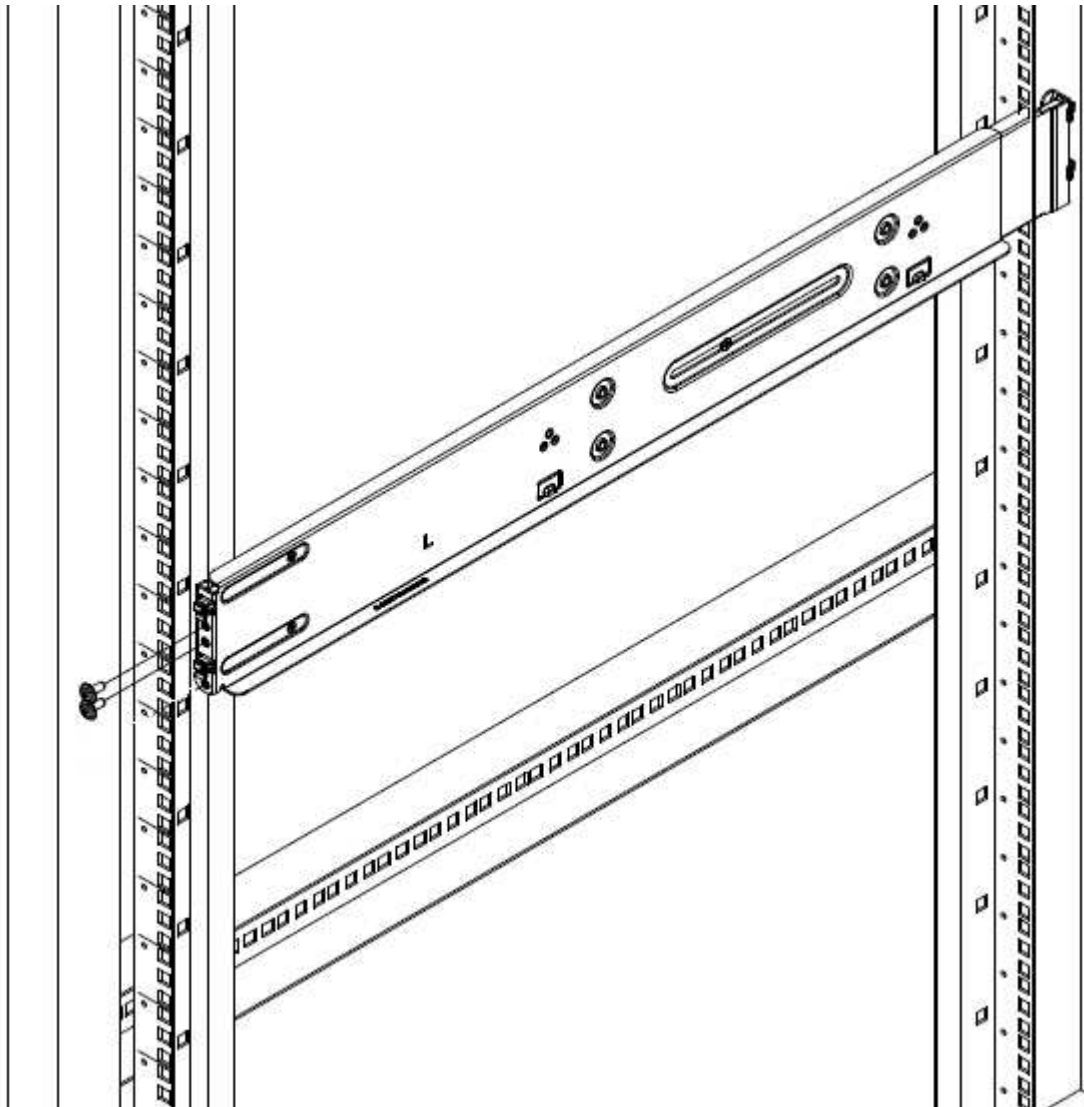


Wenn Sie das Gehäuse auf einer vollständig versetzten Schiene installieren, können die vorderen und hinteren Abschnitte der Schiene voneinander getrennt sein.

Schritte

1. Richten Sie die Vorderseite der Schiene an den Löchern an der vorderen Stange des Racks aus.

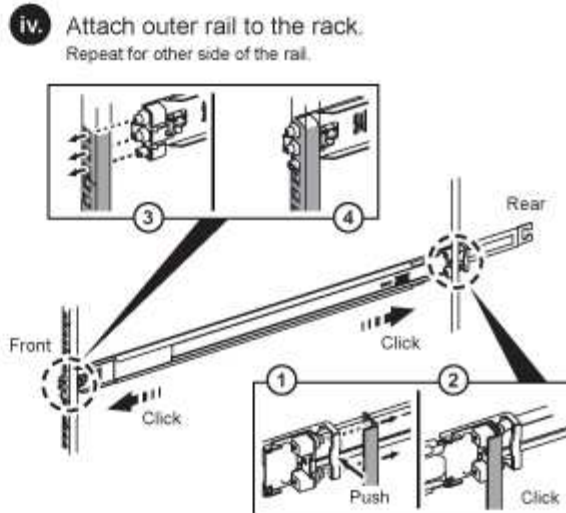
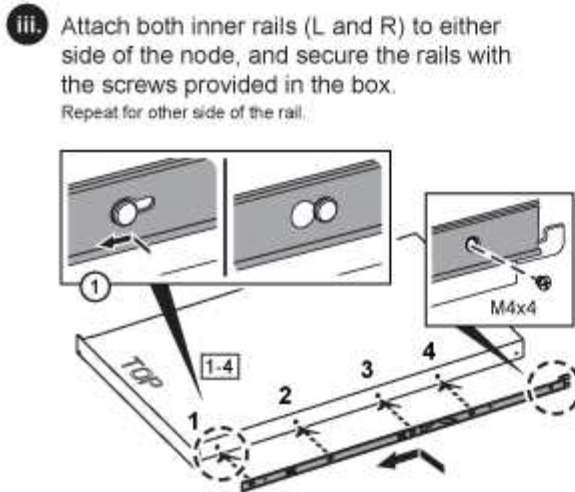
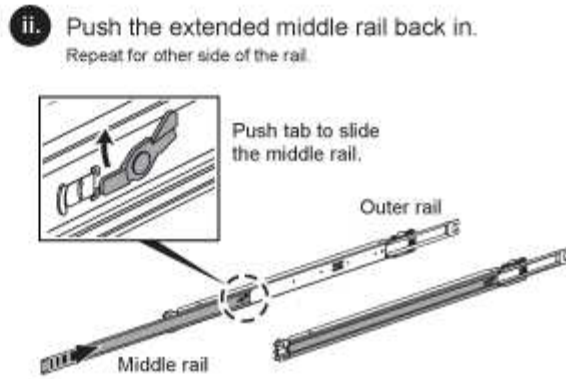
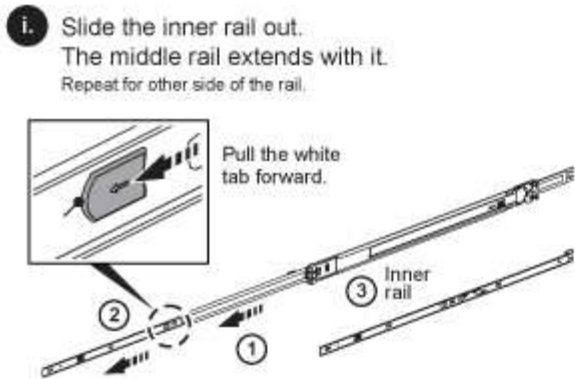
2. Schieben Sie die Haken an der Vorderseite der Schiene in die Löcher an der vorderen Stange des Racks und dann nach unten, bis die federbelasteten Stangen in die Rack-Löcher einrasten.
3. Befestigen Sie die Schiene mit Schrauben am Rack. Hier sehen Sie eine Abbildung der linken Schiene, die an der Vorderseite des Racks befestigt ist:



4. Ziehen Sie den hinteren Teil der Schiene auf die hintere Stange des Racks.
5. Richten Sie die Haken an der Rückseite der Schiene an den entsprechenden Löchern am hinteren Pfosten aus, um sicherzustellen, dass sich Vorder- und Rückseite der Schiene auf der gleichen Ebene befinden.
6. Montieren Sie die Rückseite der Schiene am Rack und befestigen Sie die Schiene mit Schrauben.
7. Führen Sie alle oben genannten Schritte für die andere Seite des Racks aus.

H610S

Folgende Abbildung zeigt die Installation von Schienen für einen H610S Storage-Node:



Auf dem H610S befinden sich linke und rechte Schienen. Positionieren Sie die Schraubenbohrung nach unten, so dass die H610S-Daumenschraube das Gehäuse an der Schiene befestigen kann.

Installieren und verkabeln Sie die Nodes

Der H410S Storage-Node wird in einem 2-HE-Chassis mit vier Nodes installiert. Installieren Sie bei H610S das Chassis/Node direkt auf den Schienen im Rack.



Entfernen Sie das gesamte Verpackungsmaterial und die Verpackung vom Gerät. So wird verhindert, dass die Nodes überhitzt und heruntergefahren werden.

- [H410S](#)
- [H610S](#)

H410S

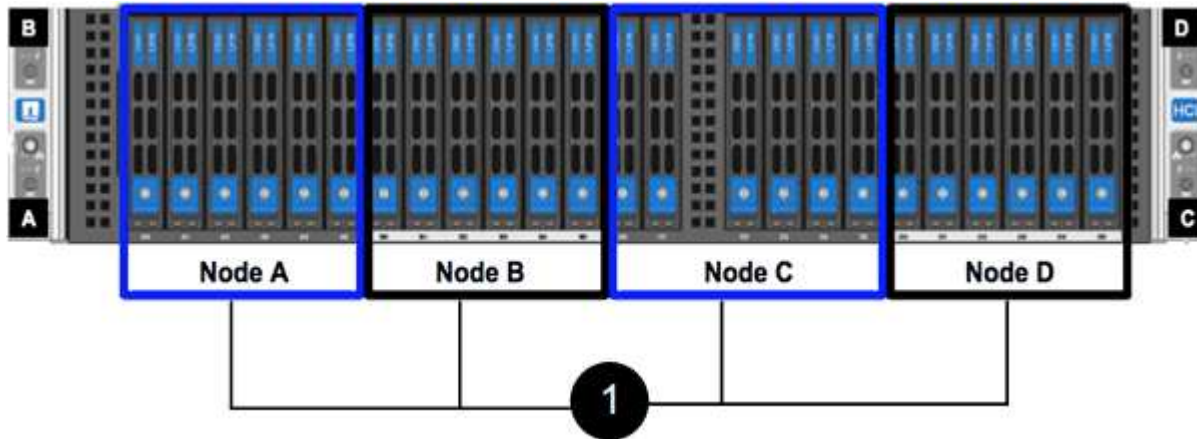
Schritte

1. Installieren Sie die H410S Nodes im Chassis. Dies ist ein Beispiel aus der Rückansicht eines Chassis mit vier installierten Nodes:



Gehen Sie beim Anheben der Hardware und beim Einbauen im Rack vorsichtig vor. Ein leeres 2-HE-Chassis mit vier Nodes wiegt 24.7 kg (54.45 lb) und ein Node wiegt 8.0 lb (3.6 kg).

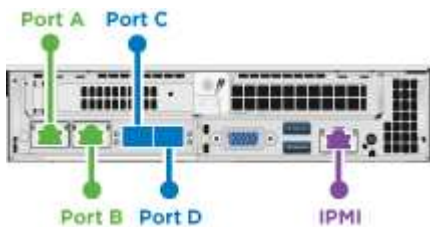
2. Installieren Sie die Laufwerke.



3. Die Nodes verkabeln.



Wenn die Luftströmungsöffnungen an der Rückseite des Gehäuses durch Kabel oder Etiketten blockiert sind, kann dies zu vorzeitigen Komponentenausfällen aufgrund einer Überhitzung führen.



- Verbinden Sie für die Managementkonnektivität zwei CAT5e- oder höhere Kabel mit den Ports A und B.
- Verbinden Sie zwei SFP28/SFP+-Kabel oder Transceiver in den Ports C und D für die Speicherkonnektivität.
- (Optional, empfohlen) Verbinden Sie ein CAT5e-Kabel mit dem IPMI-Port für Out-of-Band-Management-Konnektivität.

4. Schließen Sie das Netzkabel an die beiden Netzteile pro Chassis an und stecken Sie sie in eine 240-V-PDU oder eine Steckdose.

5. Schalten Sie die Nodes ein.



Das Booten des Node dauert etwa sechs Minuten.



H610S

Schritte

1. Installieren Sie das H610S-Chassis. Hier sehen Sie eine Abbildung zur Installation des Node/Chassis im Rack:

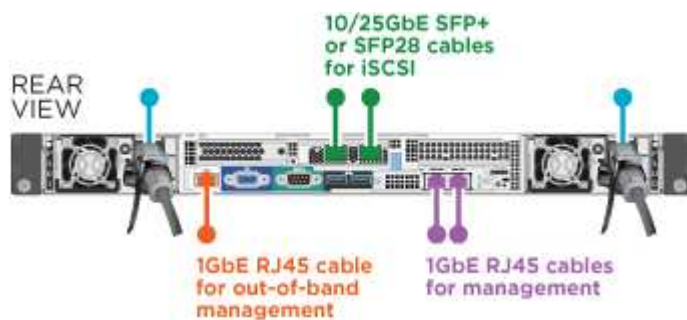


Gehen Sie beim Anheben der Hardware und beim Einbauen im Rack vorsichtig vor. Ein H610S Chassis wiegt 18.4 kg (40.5 lb).

2. Die Nodes verkabeln.



Wenn die Luftströmungsöffnungen an der Rückseite des Gehäuses durch Kabel oder Etiketten blockiert sind, kann dies zu vorzeitigen Komponentenausfällen aufgrund einer Überhitzung führen.



- Verbinden Sie den Node mit einem 10/25-GbE-Netzwerk mit zwei SFP28- oder SFP+-Kabeln.
- Verbinden Sie den Node über zwei RJ45-Anschlüsse mit einem 1-GbE-Netzwerk.
- Verbinden Sie den Node über einen RJ-45-Anschluss im IPMI-Port mit einem 1-GbE-Netzwerk.
- Verbinden Sie die beiden Stromkabel mit dem Node.

3. Schalten Sie die Nodes ein.



Es dauert etwa fünf Minuten und 30 Sekunden, bis der Node gebootet wird.



Konfigurieren Sie die Nodes

Nachdem Sie die Hardware im Rack untergebracht und verkabeln, können Sie Ihre neue Speicherressource konfigurieren.

Schritte

1. Schließen Sie eine Tastatur und einen Monitor an den Knoten an.
2. Konfigurieren Sie in der angezeigten Terminal User Interface (TUI) über die Bildschirminavigation die Netzwerk- und Clustereinstellungen für den Knoten.



Sie sollten die IP-Adresse des Knotens von der TUI erhalten. Dies ist erforderlich, wenn Sie einem Cluster den Node hinzufügen. Nachdem Sie die Einstellungen gespeichert haben, befindet sich der Node in einem ausstehenden Status und kann einem Cluster hinzugefügt werden. Weitere Informationen finden Sie im Abschnitt [<INSERT Link to Setup >](#).

3. Konfigurieren Sie die Out-of-Band-Verwaltung mit dem Baseboard Management Controller (BMC). Diese Schritte gelten **nur für H610S** Nodes.
 - a. Verwenden Sie einen Webbrowser, und navigieren Sie zur standardmäßigen BMC-IP-Adresse: 192.168.0.120
 - b. Melden Sie sich mit **root** als Benutzername und **calvin** als Passwort an.
 - c. Navigieren Sie im Bildschirm Knotenverwaltung zu **Einstellungen** > **Netzwerkeinstellungen** und konfigurieren Sie die Netzwerkparameter für den Out-of-Band-Management-Port.



Siehe ["Dieser KB-Artikel \(Anmeldung erforderlich\)"](#).

Erstellen eines Clusters

Nachdem Sie der Installation den Speicherknoten hinzugefügt und die neue Speicherressource konfiguriert haben, können Sie ein neues Storage-Cluster erstellen

Schritte

1. Greifen Sie von einem Client auf demselben Netzwerk wie der neu konfigurierte Node auf die NetApp Element Software-UI zu, indem Sie die IP-Adresse des Node eingeben.
2. Geben Sie die erforderlichen Informationen im Fenster **Erstellen eines neuen Clusters** ein. ["Setup-Übersicht"](#)Weitere Informationen finden Sie im.

Weitere Informationen

- ["Dokumentation von SolidFire und Element Software"](#)
- ["Dokumentation für frühere Versionen von NetApp SolidFire und Element Produkten"](#)

Austausch eines H410S Nodes

Sie sollten einen Storage-Node ersetzen, wenn ein CPU-Fehler, Probleme mit der Radian-Karte oder andere Probleme mit der Hauptplatine auftreten oder sich nicht einschalten. Die Anweisungen gelten für H410S Storage-Nodes.

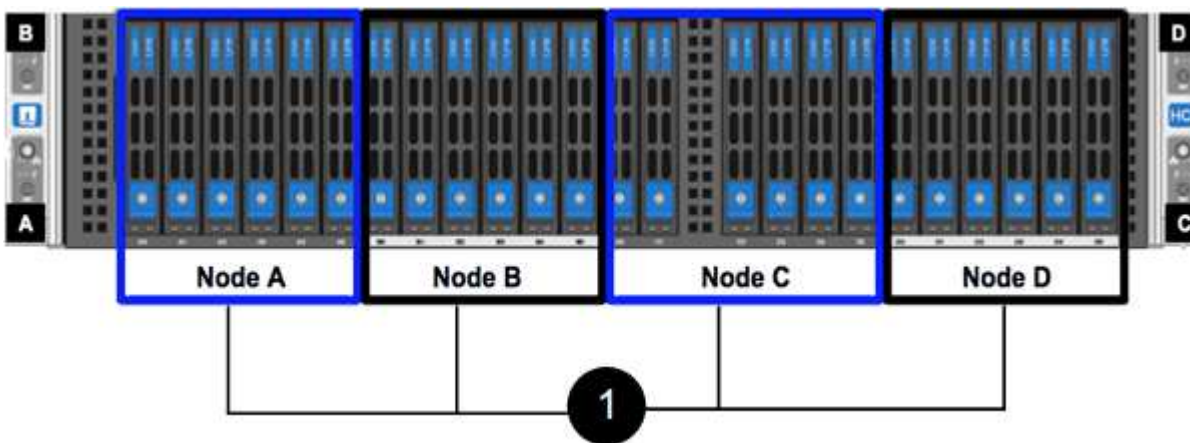
Warnmeldungen in der NetApp Element-Software-UI melden Sie bei Ausfall eines Speicherknoten. Verwenden

Sie die Element-UI, um die Seriennummer (Service-Tag) des ausgefallenen Knotens zu erhalten. Sie benötigen diese Informationen, um den fehlgeschlagenen Node im Cluster zu finden.

Hier sehen Sie die Rückseite eines 2-HE-Chassis mit vier Nodes und vier Storage-Nodes:



Hier ist die Vorderansicht eines Chassis mit vier Nodes mit H410S Nodes, in dem die entsprechenden Schächte für jeden Node angezeigt werden:



Was Sie benötigen

- Sie haben überprüft, ob Ihr Storage-Node fehlerhaft ist und ersetzt werden muss.
- Sie haben einen Ersatz-Speicherknoten erhalten.
- Sie haben ein elektrostatisches Entladungsband (ESD) oder einen anderen antistatischen Schutz.
- Sie haben jedes Kabel gekennzeichnet, das mit dem Speicher-Node verbunden ist.

Hier finden Sie eine grobe Übersicht über die Schritte:

- [Bereiten Sie den Austausch des Node vor](#)
- [Ersetzen Sie den Node im Chassis](#)
- [Fügen Sie den Node dem Cluster hinzu](#)

Bereiten Sie den Austausch des Node vor

Sie sollten den fehlerhaften Storage-Node in der NetApp Element-Software-UI ordnungsgemäß aus dem Cluster entfernen, bevor Sie den Ersatz-Node installieren. Dies ist möglich, ohne dass es zu einer Serviceunterbrechung kommt. Sie sollten die Seriennummer des fehlerhaften Storage Node von der Element UI erhalten und mit der Seriennummer auf dem Aufkleber auf der Rückseite des Node übereinstimmen.

Schritte

1. Wählen Sie in der Element UI die Option **Cluster > Laufwerke**.

2. Entfernen Sie die Laufwerke vom Node mithilfe einer der folgenden Methoden:

Option	Schritte
Um einzelne Laufwerke zu entfernen	<ol style="list-style-type: none">Klicken Sie auf Aktionen für das Laufwerk, das Sie entfernen möchten.Klicken Sie Auf Entfernen.
Um mehrere Laufwerke zu entfernen	<ol style="list-style-type: none">Wählen Sie alle Laufwerke aus, die Sie entfernen möchten, und klicken Sie auf Massenaktionen.Klicken Sie Auf Entfernen.

3. Wählen Sie **Cluster > Knoten**.

4. Notieren Sie sich die Seriennummer (Service-Tag) des fehlerhaften Knotens. Sie sollten sie mit der Seriennummer auf dem Aufkleber auf der Rückseite des Node übereinstimmen.

5. Nachdem Sie die Seriennummer notieren, entfernen Sie den Node wie folgt aus dem Cluster:

- Wählen Sie für den Knoten, den Sie entfernen möchten, die Schaltfläche **Aktionen**.
- Wählen Sie **Entfernen**.

Ersetzen Sie den Node im Chassis

Nachdem Sie den fehlerhaften Node mithilfe der NetApp Element Software-UI aus dem Cluster entfernt haben, können Sie den Node physisch vom Chassis entfernen. Sie sollten den Ersatz-Node im selben Steckplatz im Chassis installieren, aus dem Sie den ausgefallenen Node entfernt haben.

Schritte

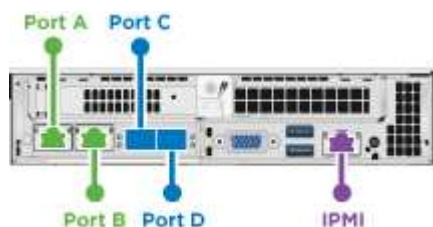
- Tragen Sie vor dem Fortfahren einen antistatischen Schutz.
- Packen Sie den neuen Storage-Node aus, und stellen Sie ihn auf eine Ebene Fläche in der Nähe des Chassis ein.

Bewahren Sie das Verpackungsmaterial auf, wenn Sie den fehlerhaften Node an NetApp zurücksenden.

- Beschriften Sie jedes Kabel, das an der Rückseite des Storage Node eingesetzt wird, den Sie entfernen möchten.

Nach der Installation des neuen Speicherknoten sollten die Kabel in die ursprünglichen Anschlüsse eingesetzt werden.

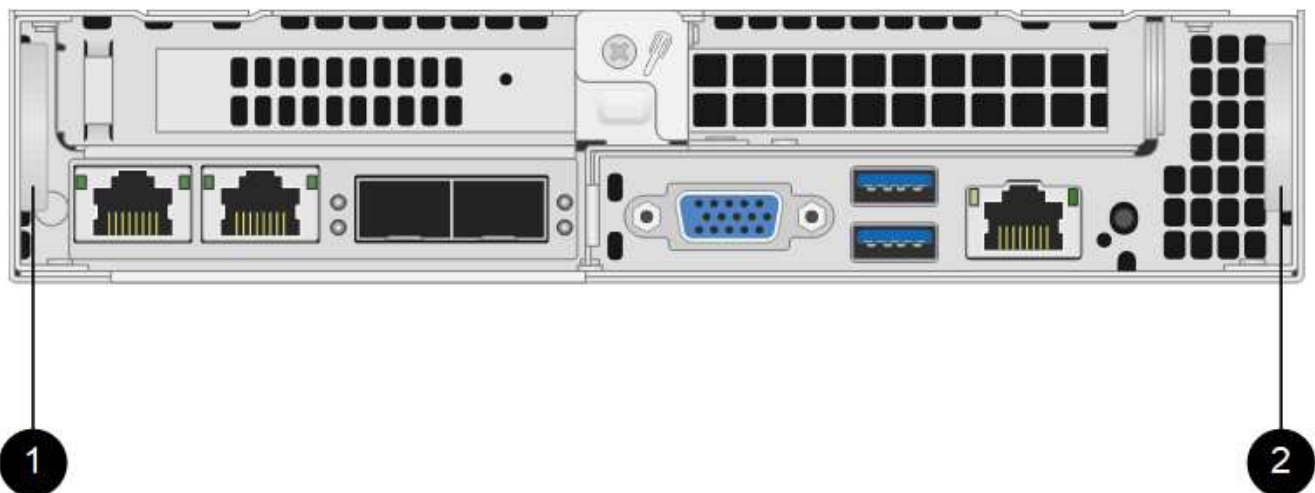
Dies ist ein Bild, das die Rückseite eines Storage-Nodes anzeigt:



Port	Details
Port A	1/10-GbE-RJ45-Port
Port B	1/10-GbE-RJ45-Port
Port C	10 GbE SFP+ oder SFP28 Port
Port D	10 GbE SFP+ oder SFP28 Port
IPMI	1/10-GbE-RJ45-Port

- Trennen Sie alle Kabel vom Storage-Node.
- Ziehen Sie den Nockengriff auf der rechten Seite des Knotens nach unten, und ziehen Sie den Knoten mit beiden Nockengriffen heraus.

Der Nockengriff, den Sie nach unten ziehen, hat einen Pfeil darauf, um die Richtung anzuzeigen, in der er sich bewegt. Der andere Nockengriff bewegt sich nicht und ist dort, um den Knoten herausziehen zu helfen.



Element	Beschreibung
1	CAM-Griff zum Herausziehen des Knotens
2	CAM-Griff, den Sie nach unten ziehen, bevor Sie den Knoten herausziehen.



Unterstützen Sie den Node mit beiden Händen, wenn Sie ihn aus dem Chassis ziehen.

- Legen Sie den Knoten auf eine Ebene Fläche.

Sie müssen den Node verpacken und ihn an NetApp zurücksenden.

- Installieren Sie den Ersatzknoten im gleichen Steckplatz im Chassis.



Stellen Sie sicher, dass Sie beim Einschieben des Node in das Chassis keine übermäßige Kraft verwenden.

8. Verschieben Sie die Laufwerke vom entfernten Node und fügen Sie sie in den neuen Node ein.
9. Schließen Sie die Kabel wieder an die Anschlüsse an, von denen Sie sie ursprünglich getrennt haben.

Die Etiketten, die Sie beim Abstecken auf den Kabeln angebracht haben, helfen Ihnen dabei.



- a. Wenn die Luftströmungsöffnungen an der Rückseite des Gehäuses durch Kabel oder Etiketten blockiert sind, kann dies zu vorzeitigen Komponentenausfällen aufgrund einer Überhitzung führen.
- b. Zwingen Sie die Kabel nicht zu den Ports. Kabel, Ports oder beides können beschädigt werden.



Stellen Sie sicher, dass der Ersatz-Node auf die gleiche Weise wie die anderen Nodes im Chassis verkabelt ist.

10. Drücken Sie die Taste an der Vorderseite des Knotens, um ihn wieder einschalten zu können.

Fügen Sie den Node dem Cluster hinzu

Wenn Sie dem Cluster einen Node hinzufügen oder neue Laufwerke in einem vorhandenen Node installieren, werden die Laufwerke automatisch nach Verfügbarkeit registriert. Sie müssen die Laufwerke zum Cluster entweder über die Element-UI oder -API hinzufügen, bevor sie am Cluster teilnehmen können.

Die Softwareversion auf jedem Node in einem Cluster sollte kompatibel sein. Wenn Sie einem Cluster einen Node hinzufügen, wird im Cluster bei Bedarf die Cluster-Version der Element Software auf dem neuen Node installiert.

Schritte

1. Wählen Sie **Cluster > Knoten**.
2. Wählen Sie **Ausstehend** aus, um die Liste der ausstehenden Knoten anzuzeigen.
3. Führen Sie einen der folgenden Schritte aus:
 - Um einzelne Knoten hinzuzufügen, wählen Sie das Symbol **Aktionen** für den Knoten, den Sie hinzufügen möchten.
 - Um mehrere Knoten hinzuzufügen, aktivieren Sie das Kontrollkästchen der Knoten, die hinzugefügt werden sollen, und dann **Massenaktionen**.



Wenn der Node, den Sie hinzufügen, eine andere Version der Element Software als die Version des Clusters hat, aktualisiert der Cluster den Node asynchron an die Version der auf dem Cluster-Master ausgeführten Element-Software. Nach der Aktualisierung des Node wird er sich automatisch dem Cluster hinzugefügt. Während dieses asynchronen Prozesses befindet sich der Node in einem `pendingActive` Status.

4. Wählen Sie **Hinzufügen**.

Der Node wird in der Liste der aktiven Nodes angezeigt.

5. Wählen Sie in der Element UI die Option **Cluster > Laufwerke**.

6. Wählen Sie **verfügbar**, um die Liste der verfügbaren Laufwerke anzuzeigen.
7. Führen Sie einen der folgenden Schritte aus:
 - Um einzelne Laufwerke hinzuzufügen, wählen Sie das Symbol **Aktionen** für das Laufwerk, das Sie hinzufügen möchten, und wählen Sie dann **Hinzufügen**.
 - Um mehrere Laufwerke hinzuzufügen, aktivieren Sie die Kontrollkästchen der Laufwerke, die hinzugefügt werden sollen, wählen Sie **Massenaktionen** und dann **Hinzufügen** aus.

Weitere Informationen

- ["Dokumentation von SolidFire und Element Software"](#)
- ["Dokumentation für frühere Versionen von NetApp SolidFire und Element Produkten"](#)

Austausch eines H610S Nodes

Möglicherweise müssen Sie das Gehäuse austauschen, wenn der Lüfter, die CPU (Central Processing Unit) oder ein Duales Inline-Speichermodul (DIMM) ausfällt oder Überhitzungsprobleme oder Probleme mit dem Bootvorgang beheben. Die blinkende gelbe LED an der Vorderseite des Chassis zeigt an, dass ein Chassis möglicherweise ausgetauscht werden muss. Wenden Sie sich zunächst an den NetApp Support, bevor Sie fortfahren.



Informationen zu den Installationsanforderungen für H610S-Nodes finden Sie im ["KB-Artikel"](#). Neue und Ersatz-H610S Storage-Nodes weisen möglicherweise zusätzliche Installationsanforderungen auf Grundlage der vorhandenen Element Softwareversion des Storage-Clusters auf. Weitere Informationen erhalten Sie von Ihrem NetApp Support.



Die Begriffe „Node“ und „Chassis“ werden bei H610S gemeinsam verwendet, bei dem es sich um ein 1-HE-Chassis handelt.

Best Practices zum Hinzufügen und Entfernen von Laufwerken

Beim Hinzufügen von Laufwerken zum Cluster sollten Sie folgende Best Practices beachten:

- Fügen Sie alle Blocklaufwerke hinzu, und stellen Sie sicher, dass die Blocksynchronisierung abgeschlossen ist, bevor Sie die Slice-Laufwerke hinzufügen.
- Fügen Sie für Element Software ab 10.x alle Blocklaufwerke gleichzeitig ein. Stellen Sie sicher, dass Sie dies nicht für mehr als drei Knoten gleichzeitig tun.
- Fügen Sie bei der Element Software 9.x und früher drei Laufwerke gleichzeitig hinzu, um sie vollständig zu synchronisieren, bevor Sie die nächste Gruppe von drei hinzufügen.
- Entfernen Sie das Slice-Laufwerk, und stellen Sie sicher, dass die Schichtsynchronisierung abgeschlossen ist, bevor Sie die Blocklaufwerke entfernen.
- Entfernen Sie alle Blocklaufwerke gleichzeitig aus einem einzelnen Node. Vergewissern Sie sich, dass die Blocksynchronisierung abgeschlossen ist, bevor Sie zum nächsten Node fahren.

Was Sie benötigen

- Sie haben den NetApp Support kontaktiert. Wenn Sie einen Ersatz bestellen, sollten Sie beim NetApp Support einen Case eröffnen.

- Sie haben den Ersatzknoten erhalten.
- Sie haben ein elektrostatisches Entladungsband (ESD) oder einen anderen antistatischen Schutz.
- Wenn Sie den RTFI-Prozess (Return to Factory Image) durchführen müssen, haben Sie den USB-Schlüssel erhalten. NetApp Support hilft Ihnen bei der Entscheidung, ob der RTFI-Prozess ausgeführt werden muss.
- Sie verfügen über eine Tastatur und einen Monitor.
- Sie haben den ausgefallenen Node ordnungsgemäß aus dem Cluster entfernt.
- Wenn ein DIMM ausgefallen ist, haben Sie die Laufwerke entfernt, bevor Sie den Node aus dem Cluster entfernen.

Über diese Aufgabe

Alarme in der Element UI melden Sie, wenn ein Host ausfällt. Sie müssen die Seriennummer des ausgefallenen Hosts vom VMware vSphere Web Client mit der Seriennummer auf dem Aufkleber auf der Rückseite des Node übereinstimmen.

Schritte

1. Suchen Sie die Service-Tag-Nummer an der Vorderseite des ausgefallenen Gehäuses.



2. Vergewissern Sie sich, dass die Seriennummer auf der Service-Tag-Nummer der NetApp Support-Fallnummer bei der Bestellung des Ersatzgehäuses entspricht.
3. Schließen Sie die Tastatur und den Monitor an die Rückseite des defekten Gehäuses an.
4. Überprüfen Sie die Seriennummer des ausgefallenen Nodes mit NetApp Support.
5. Schalten Sie das Chassis aus.
6. Beschriften Sie die Laufwerke vorn und die Kabel auf der Rückseite mit ihren Positionen, damit Sie sie nach dem Austausch an denselben Stellen wiederaufnehmen können. Die Anordnung der Laufwerke im Gehäuse ist in der folgenden Abbildung dargestellt:



7. Entfernen Sie die Kabel.
8. Entfernen Sie das Gehäuse, indem Sie die Rändelschrauben an den BefestigungsOhren lösen. Sie sollten das fehlerhafte Chassis verpacken und an NetApp zurücksenden.
9. Setzen Sie das Ersatzgehäuse ein.
10. Entfernen Sie die Laufwerke sorgfältig aus dem ausgefallenen Chassis und setzen Sie sie in das Ersatzgehäuse ein.



Sie sollten die Laufwerke in die gleichen Steckplätze einsetzen, bevor Sie sie entfernt haben.

11. Entfernen Sie die Netzteile aus dem ausgefallenen Gehäuse und setzen Sie sie in das Ersatzgehäuse ein.
12. Stecken Sie die Netzteilkabel und die Netzkabel in die ursprünglichen Anschlüsse.
13. SFP-Transceiver (Small Form-Factor Pluggable) können möglicherweise in die 10-GbE-Ports des Ersatz-Nodes eingesetzt werden. Sie sollten sie entfernen, bevor Sie die 10-GbE-Ports verkabeln.



Wenn der Switch die Kabel nicht erkennt, lesen Sie die Dokumentation des Switch-Anbieters.

14. Schalten Sie das Gehäuse ein, indem Sie den Netzschalter an der Vorderseite drücken. Es dauert etwa fünf Minuten und 30 Sekunden, bis der Node gebootet wird.
15. Führen Sie die Konfigurationsschritte durch.

Weitere Informationen

- ["Dokumentation von SolidFire und Element Software"](#)
- ["Dokumentation für frühere Versionen von NetApp SolidFire und Element Produkten"](#)

Ersetzen Sie Laufwerke

Wenn ein Laufwerk defekt ist oder der Verschleiß des Laufwerks unter einen Schwellenwert fällt, sollten Sie dieses austauschen. Alarme in der Element Software-UI benachrichtigen Sie, wenn ein Laufwerk ausgefallen ist oder ausfällt. Sie können ein ausgefallenes Laufwerk im laufenden Betrieb austauschen.

Über diese Aufgabe

Dieses Verfahren dient zum Austausch von Laufwerken in H410S und H610S Storage-Nodes. Durch das Entfernen eines Laufwerks kann das Laufwerk offline geschaltet werden. Alle Daten auf dem Laufwerk werden entfernt und auf andere Laufwerke im Cluster migriert. Die Datenmigration auf andere aktive Laufwerke im System kann abhängig von Kapazitätsauslastung und aktiver I/O im Cluster einige Minuten bis eine Stunde dauern. Beim Entfernen und Austauschen von Laufwerken sollten Sie folgende Best Practices beachten:

- Halten Sie das Laufwerk in der ESD-Tasche, bis Sie bereit sind, es zu installieren.
- Öffnen Sie die ESD-Tasche von Hand oder schneiden Sie die Oberseite mit einer Schere ab.

- Tragen Sie stets ein ESD-Handgelenkband, das an einer unbemalten Oberfläche auf Ihrem Chassis geerdet ist.
- Beim Entfernen, Installieren oder Tragen eines Laufwerks immer beide Hände verwenden.
- Niemals ein Laufwerk in das Chassis zwingen.
- Verwenden Sie beim Transport von Laufwerken stets die genehmigte Verpackung.
- Legen Sie keine Laufwerke aufeinander ab.

Best Practices zum Hinzufügen und Entfernen von Laufwerken

- Fügen Sie alle Blocklaufwerke hinzu, und stellen Sie sicher, dass die Blocksynchronisierung abgeschlossen ist, bevor Sie die Slice-Laufwerke hinzufügen.
- Fügen Sie für Element Software ab 10.x alle Blocklaufwerke gleichzeitig ein. Stellen Sie sicher, dass Sie dies nicht für mehr als drei Knoten gleichzeitig tun.
- Fügen Sie bei der Element Software 9.x und früher drei Laufwerke gleichzeitig hinzu, um sie vollständig zu synchronisieren, bevor Sie die nächste Gruppe von drei hinzufügen.
- Entfernen Sie das Slice-Laufwerk, und stellen Sie sicher, dass die Schichtsynchronisierung abgeschlossen ist, bevor Sie die Blocklaufwerke entfernen.
- Entfernen Sie alle Blocklaufwerke gleichzeitig aus einem einzelnen Node. Vergewissern Sie sich, dass die Blocksynchronisierung abgeschlossen ist, bevor Sie zum nächsten Node fahren.

Schritte

1. Entfernen Sie das Laufwerk mithilfe der NetApp Element Software-UI aus dem Cluster:
 - a. Wählen Sie in der Element UI die Option **Cluster > Laufwerke** aus.
 - b. Wählen Sie **fehlgeschlagen** aus, um die Liste der ausgefallenen Laufwerke anzuzeigen.
 - c. Notieren Sie sich die Steckplatznummer des ausgefallenen Laufwerks. Sie benötigen diese Informationen, um das ausgefallene Laufwerk im Chassis zu finden.
 - d. Wählen Sie **Aktionen** für das Laufwerk, das Sie entfernen möchten.
 - e. Wählen Sie **Entfernen**.



Falls nicht genügend Kapazität zum Entfernen aktiver Laufwerke vor dem Entfernen eines Node vorhanden ist, wird beim Bestätigen des Entfernens des Laufwerks eine Fehlermeldung angezeigt. Nachdem Sie den Fehler behoben haben, können Sie das Laufwerk nun physisch aus dem Gehäuse entfernen.

2. Setzen Sie das Laufwerk aus dem Gehäuse wieder ein:
 - a. Packen Sie das Ersatzlaufwerk aus und legen Sie es auf eine flache, statische Oberfläche in der Nähe des Racks. Speichern Sie das Verpackungsmaterial für, wenn Sie das ausgefallene Laufwerk an NetApp zurücksenden. Hier ist die Vorderansicht der H610S und H410S Storage-Nodes mit den Laufwerken:

H610S storage node

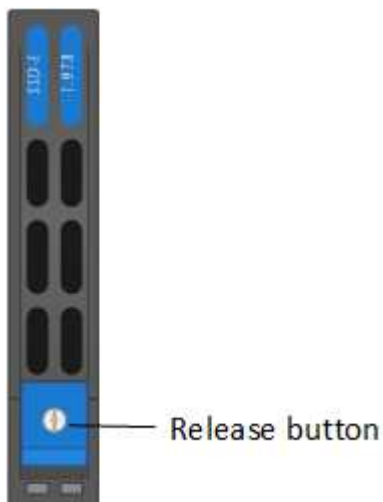


H410S storage nodes in a four-node chassis



b. (**H410S nur**) folgende Schritte durchführen:

- i. Identifizieren Sie den Knoten, indem Sie die Seriennummer (Service-Tag) mit der Nummer, die Sie in der Element-UI angegeben haben, übereinstimmen. Die Seriennummer befindet sich auf einem Aufkleber auf der Rückseite jedes Node. Nachdem Sie den Node identifiziert haben, können Sie mithilfe der Steckplatzinformationen den Steckplatz identifizieren, in dem sich das ausgefallene Laufwerk befindet. Die Laufwerke sind alphabetisch von A bis D und von 0 bis 5 angeordnet.
- ii. Entfernen Sie die Blende.
- iii. Drücken Sie die Entriegelungstaste am ausgefallenen Laufwerk:



Wenn Sie die Entriegelungstaste drücken, öffnen sich der Nockengriff an den Antriebsfedern teilweise und der Antrieb löst sich von der Mittelplatine aus.

- i. Öffnen Sie den Nockengriff, und schieben Sie das Laufwerk vorsichtig mit beiden Händen heraus.
 - ii. Platzieren Sie das Laufwerk auf einer antistatischen, Ebenen Fläche.
 - iii. Setzen Sie das Ersatzlaufwerk mit beiden Händen vollständig in den Steckplatz ein.
 - iv. Drücken Sie den Nockengriff nach unten, bis er einrastet.
 - v. Bringen Sie die Blende wieder an.
 - vi. Benachrichtigen Sie den NetApp Support über den Austausch von Laufwerken. Der NetApp Support enthält Anweisungen zum Zurücksenden des ausgefallenen Laufwerks.
- c. (**H610S nur**) folgende Schritte durchführen:
- i. Ordnen Sie die Steckplatznummer des ausgefallenen Laufwerks von der Element-UI mit der Nummer auf dem Chassis an. Die LED am ausgefallenen Laufwerk leuchtet gelb.

- ii. Entfernen Sie die Blende.
- iii. Drücken Sie die Entriegelungstaste, und entfernen Sie das ausgefallene Laufwerk wie in der folgenden Abbildung gezeigt:



Stellen Sie sicher, dass der Griff des Fachs vollständig geöffnet ist, bevor Sie versuchen, das Laufwerk aus dem Gehäuse zu schieben.

- i. Schieben Sie das Laufwerk heraus, und legen Sie es auf eine statisch freie, Ebene Fläche.
 - ii. Drücken Sie die Entriegelungstaste am Ersatzlaufwerk, bevor Sie es in den Laufwerkschacht einsetzen. Die Feder des Griffs der Laufwerksfachleiste ist geöffnet.
 - iii. Setzen Sie das Ersatzlaufwerk ohne übermäßige Kraft ein. Wenn das Laufwerk vollständig eingesetzt ist, hören Sie einen Klick.
 - iv. Schließen Sie den Griff des Laufwerksfachs vorsichtig.
 - v. Bringen Sie die Blende wieder an.
 - vi. Benachrichtigen Sie den NetApp Support über den Austausch von Laufwerken. Der NetApp Support enthält Anweisungen zum Zurücksenden des ausgefallenen Laufwerks.
3. Fügen Sie das Laufwerk über die Element-UI zurück zum Cluster hinzu.



Wenn Sie ein neues Laufwerk in einem bestehenden Knoten installieren, registriert sich das Laufwerk automatisch als **verfügbar** in der Element UI. Sie sollten das Laufwerk zum Cluster hinzufügen, bevor es am Cluster teilnehmen kann.

- a. Wählen Sie in der Element UI die Option **Cluster > Laufwerke** aus.
- b. Wählen Sie **verfügbar**, um die Liste der verfügbaren Laufwerke anzuzeigen.
- c. Wählen Sie das Aktionen-Symbol für das Laufwerk aus, das Sie hinzufügen möchten, und wählen Sie **Hinzufügen**.

Weitere Informationen

- ["Dokumentation von SolidFire und Element Software"](#)
- ["Dokumentation für frühere Versionen von NetApp SolidFire und Element Produkten"](#)

Ersetzen Sie ein Netzteil

Jedes Chassis besitzt zwei Netzteile für Redundanz bei der Stromversorgung. Wenn ein Netzteil defekt ist, sollten Sie es so schnell wie möglich austauschen, um sicherzustellen, dass das Gehäuse über eine redundante Stromquelle verfügt.

Was Sie benötigen

- Sie haben festgestellt, dass das Netzteil defekt ist.
- Sie haben ein Ersatznetzteil.
- Sie haben überprüft, dass das zweite Netzteil in Betrieb ist.
- Sie haben ein elektrostatisches Entladungsband (ESD) oder andere antistatische Vorsichtsmaßnahmen

getroffen.

Über diese Aufgabe

Das Ersatzverfahren gilt für die folgenden Node-Modelle:

- Zwei Höheneinheiten (2 HE) mit vier Nodes NetApp HCI-Chassis
- Eine Rack-Einheit (1 HE) H610S Storage-Chassis



Bei H610S werden die Begriffe „Node“ und „Chassis“ austauschbar, da Node und Chassis keine separaten Komponenten sind, anders als bei einem 2-HE-Chassis mit vier Nodes.

Alarmer in der Element-UI liefern Informationen über das ausgefallene Netzteil, was sich auf PS1 oder PS2 bezieht. In einem NetApp HCI 2-HE-Chassis mit vier Nodes bezeichnet PS1 die Einheit in der oberen Zeile des Gehäuses und PS2 die Einheit in der unteren Zeile des Gehäuses. Sie können das fehlerhafte Netzteil austauschen, während das Gehäuse eingeschaltet und funktionsfähig ist, solange das redundante Netzteil funktioniert.



Wenn Sie beide PSUs an einem Node ersetzen, müssen die Netzteile die gleiche Teilenummer und Nennleistung haben. Nicht übereinstimmende Netzteile können das System beschädigen.

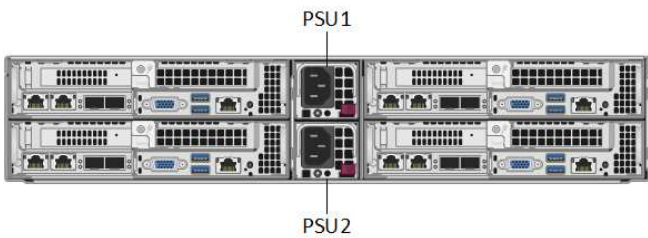

Schritte

1. Suchen Sie das defekte Netzteil im Gehäuse. Die LED auf dem defekten Gerät zeigt gelb an.



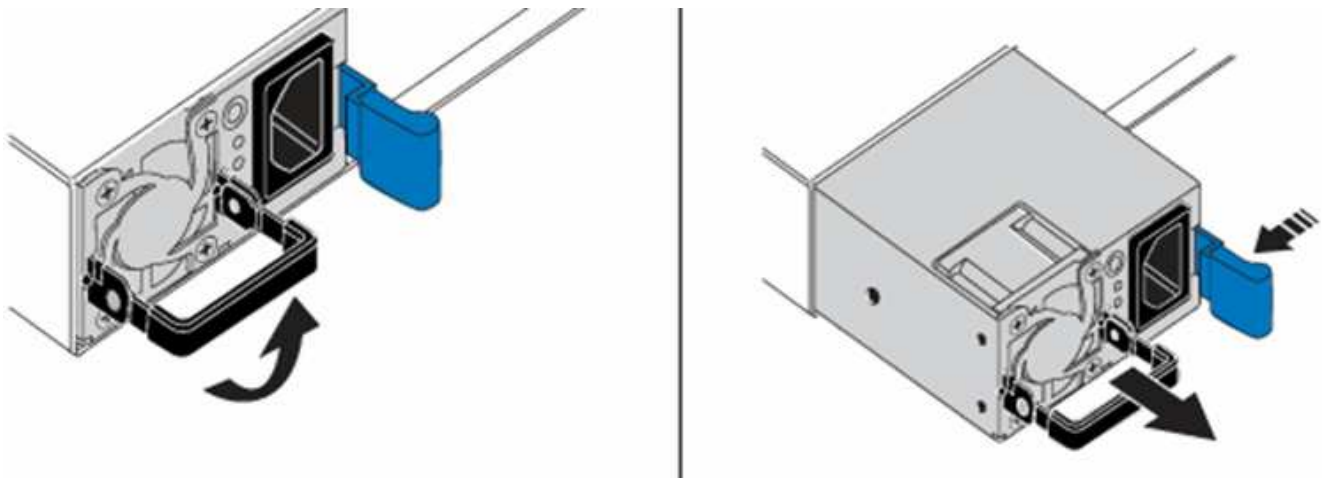
Die Netzteile befinden sich je nach Gehäusotyp unterschiedlich.

Die Positionen der Netzteile finden Sie in den folgenden Bildern:

Modell	Position der Netzteile
2-HE-NetApp HCI-Storage-Chassis mit vier Nodes	 <p>Die Nodes in Ihrem Chassis können je nach Node-Typ (Storage oder Computing) unterschiedlich aussehen.</p>
H610S Chassis	

2. Identifizieren Sie den richtigen Knoten mithilfe des blauen Ausziehtags- oder der Seriennummer. Auf dem blauen Pull-down-Tag werden die Seriennummer (S/N) und das Laufwerklayout aufgeführt. Bestätigen Sie die zu wartende Seriennummer des Node.

- Wenn Sie beide Netzteile austauschen, fahren Sie mit Schritt 3 fort.
 - Wenn Sie nur ein Netzteil ersetzen, fahren Sie mit Schritt 4 fort.
3. Vergewissern Sie sich, dass der Node heruntergefahren oder bereit ist, heruntergefahren wurde, um den Service zu nutzen. Beachten Sie Folgendes:
 - Ein Node, der heruntergefahren wurde, zeigt keine blauen ein/aus-LEDs an den Laufwerken oder dem Netzschalter an.
 - Ein Node, der noch nicht heruntergefahren wurde, zeigt blaue LEDs an den Laufwerken und den Netzschalter an.
 - Ein Node, der heruntergefahren wurde und für den Service bereit ist, zeigt eine blinkende PSU-LED an, die blinkt (grün) und aus (keine Farbe).
 - Ein Node, der noch nicht heruntergefahren wurde, zeigt die grünen LEDs an den Netzteilen an.
 4. Ziehen Sie das Netzkabel vom Netzteil oder von beiden Netzkabeln ab, wenn Sie beide Geräte austauschen.
 5. Heben Sie den Nockengriff an, und drücken Sie die blaue Verriegelung, um das Netzteil herauszuschieben.



Die Abbildung ist ein Beispiel. Die Positionen der Netzteile im Gehäuse und die Farbe der Entriegelungstaste variieren je nach Gehäusotyp.



Stellen Sie sicher, dass Sie beide Hände verwenden, um das Gewicht des Netzteils zu unterstützen.

Wiederholen Sie die Schritte 3, 4 und 5, wenn Sie ein zweites Netzteil ersetzen.

6. Suchen Sie das Etikett an der Netzteileneinheit, die Sie aus dem Gehäuse entfernt haben. Das Etikett enthält Angaben zum Hersteller und zur Ausgangsleistung.



Ersetzen Sie das Netzteil nicht, wenn die Wattleistung des Netzteils Ihrer RMA nicht mit der Leistung des entfernten Netzteils übereinstimmt. Wenden Sie sich an den NetApp Support, um die nächsten Schritte zu erfahren.

7. Richten Sie die Kanten des Netzteils mit beiden Händen an der Öffnung im Gehäuse aus. Schieben Sie das Gerät vorsichtig mit dem Nockengriff in das Gehäuse, bis es einrastet, und bringen Sie den Nockengriff in die aufrechte Position zurück.

8. Schließen Sie ein oder beide Netzkabel an.
9. Wenn Sie beide Netzteile ausgetauscht haben, fahren Sie mit der Vorderseite des Node fort und drücken Sie den Netzschalter, um die Nodes einschalten zu können. Nach dem Einschalten leuchtet die Betriebsschalter-LED durchgehend blau. Die blauen LEDs für die Laufwerke und die Identifikationstaste beginnen zu blinken.
10. Senden Sie das fehlerhafte Gerät an NetApp zurück. Befolgen Sie die Anweisungen im Lieferumfang, die Sie erhalten haben.

Weitere Informationen

- ["Dokumentation von SolidFire und Element Software"](#)
- ["Dokumentation für frühere Versionen von NetApp SolidFire und Element Produkten"](#)

Copyright-Informationen

Copyright © 2024 NetApp. Alle Rechte vorbehalten. Gedruckt in den USA. Dieses urheberrechtlich geschützte Dokument darf ohne die vorherige schriftliche Genehmigung des Urheberrechtinhabers in keiner Form und durch keine Mittel – weder grafische noch elektronische oder mechanische, einschließlich Fotokopieren, Aufnehmen oder Speichern in einem elektronischen Abrufsystem – auch nicht in Teilen, vervielfältigt werden.

Software, die von urheberrechtlich geschütztem NetApp Material abgeleitet wird, unterliegt der folgenden Lizenz und dem folgenden Haftungsausschluss:

DIE VORLIEGENDE SOFTWARE WIRD IN DER VORLIEGENDEN FORM VON NETAPP ZUR VERFÜGUNG GESTELLT, D. H. OHNE JEGLICHE EXPLIZITE ODER IMPLIZITE GEWÄHRLEISTUNG, EINSCHLIESSLICH, JEDOCH NICHT BESCHRÄNKT AUF DIE STILLSCHWEIGENDE GEWÄHRLEISTUNG DER MARKTGÄNGIGKEIT UND EIGNUNG FÜR EINEN BESTIMMTEN ZWECK, DIE HIERMIT AUSGESCHLOSSEN WERDEN. NETAPP ÜBERNIMMT KEINERLEI HAFTUNG FÜR DIREKTE, INDIREKTE, ZUFÄLLIGE, BESONDERE, BEISPIELHAFT SCHÄDEN ODER FOLGESCHÄDEN (EINSCHLIESSLICH, JEDOCH NICHT BESCHRÄNKT AUF DIE BESCHAFFUNG VON ERSATZWAREN ODER -DIENSTLEISTUNGEN, NUTZUNGS-, DATEN- ODER GEWINNVERLUSTE ODER UNTERBRECHUNG DES GESCHÄFTSBETRIEBS), UNABHÄNGIG DAVON, WIE SIE VERURSACHT WURDEN UND AUF WELCHER HAFTUNGSTHEORIE SIE BERUHEN, OB AUS VERTRAGLICH FESTGELEGTER HAFTUNG, VERSCHULDENSUNABHÄNGIGER HAFTUNG ODER DELIKTSHAFTUNG (EINSCHLIESSLICH FAHRLÄSSIGKEIT ODER AUF ANDEREM WEGE), DIE IN IRGEND EINER WEISE AUS DER NUTZUNG DIESER SOFTWARE RESULTIEREN, SELBST WENN AUF DIE MÖGLICHKEIT DERARTIGER SCHÄDEN HINGEWIESEN WURDE.

NetApp behält sich das Recht vor, die hierin beschriebenen Produkte jederzeit und ohne Vorankündigung zu ändern. NetApp übernimmt keine Verantwortung oder Haftung, die sich aus der Verwendung der hier beschriebenen Produkte ergibt, es sei denn, NetApp hat dem ausdrücklich in schriftlicher Form zugestimmt. Die Verwendung oder der Erwerb dieses Produkts stellt keine Lizenzierung im Rahmen eines Patentrechts, Markenrechts oder eines anderen Rechts an geistigem Eigentum von NetApp dar.

Das in diesem Dokument beschriebene Produkt kann durch ein oder mehrere US-amerikanische Patente, ausländische Patente oder anhängige Patentanmeldungen geschützt sein.

ERLÄUTERUNG ZU „RESTRICTED RIGHTS“: Nutzung, Vervielfältigung oder Offenlegung durch die US-Regierung unterliegt den Einschränkungen gemäß Unterabschnitt (b)(3) der Klausel „Rights in Technical Data – Noncommercial Items“ in DFARS 252.227-7013 (Februar 2014) und FAR 52.227-19 (Dezember 2007).

Die hierin enthaltenen Daten beziehen sich auf ein kommerzielles Produkt und/oder einen kommerziellen Service (wie in FAR 2.101 definiert) und sind Eigentum von NetApp, Inc. Alle technischen Daten und die Computersoftware von NetApp, die unter diesem Vertrag bereitgestellt werden, sind gewerblicher Natur und wurden ausschließlich unter Verwendung privater Mittel entwickelt. Die US-Regierung besitzt eine nicht ausschließliche, nicht übertragbare, nicht unterlizenzierbare, weltweite, limitierte unwiderrufliche Lizenz zur Nutzung der Daten nur in Verbindung mit und zur Unterstützung des Vertrags der US-Regierung, unter dem die Daten bereitgestellt wurden. Sofern in den vorliegenden Bedingungen nicht anders angegeben, dürfen die Daten ohne vorherige schriftliche Genehmigung von NetApp, Inc. nicht verwendet, offengelegt, vervielfältigt, geändert, aufgeführt oder angezeigt werden. Die Lizenzrechte der US-Regierung für das US-Verteidigungsministerium sind auf die in DFARS-Klausel 252.227-7015(b) (Februar 2014) genannten Rechte beschränkt.

Markeninformationen

NETAPP, das NETAPP Logo und die unter <http://www.netapp.com/TM> aufgeführten Marken sind Marken von NetApp, Inc. Andere Firmen und Produktnamen können Marken der jeweiligen Eigentümer sein.