



Netzwerkkonfiguration

HCI

NetApp
October 23, 2024

Inhalt

- Netzwerkkonfiguration 1
 - Netzwerkkonfiguration 1
 - Netzwerkkonfiguration 3
 - Netzwerkkonfiguration 5
 - Netzwerkkonfiguration 7

Netzwerkkonfiguration

Netzwerkkonfiguration

NetApp HCI kann mehrere verschiedene Netzwerkverkabelungen und VLAN-Konfigurationen nutzen. Es ist wichtig, Ihre Netzwerkkonfiguration zu planen, um eine erfolgreiche Bereitstellung sicherzustellen.

Erforderliche Netzwerksegmente

NetApp HCI erfordert mindestens drei Netzwerksegmente: Management-, Storage- und Virtualisierungsverkehr (einschließlich Virtual Machines und VMware vMotion Traffic). Ebenso lässt sich der Datenverkehr von Virtual Machines und vMotion trennen. Diese Netzwerksegmente bestehen in der Regel als logisch getrennte VLANs in der NetApp HCI-Netzwerkinfrastruktur.

Die Verbindung von Computing- und Storage-Nodes mit diesen Netzwerken hängt davon ab, wie das Netzwerk entworfen und die Nodes verkabeln. Die Beispielnetzwerke in diesem Handbuch gehen von den folgenden Netzwerken aus:

Netzwerkname	VLAN-ID
Vereinfachtes	100
Storage	105
VMotion	107
Virtual Machines	200, 201

Damit Ihre NetApp HCI Nodes automatisch erkannt und konfiguriert werden können, müssen Sie über ein Netzwerksegment verfügen, das auf allen Switch-Ports, die für die SFP+/SFP28-Schnittstellen auf den Nodes verwendet werden, als nicht getaggt oder natives VLAN verfügbar ist. Dadurch wird Layer-2-Kommunikation zwischen allen Nodes für die Erkennung und Implementierung ermöglicht. Ohne natives VLAN müssen die SFP+/SFP28 Schnittstellen aller Nodes manuell mit einer VLAN- und IPv4-Adresse konfiguriert werden, damit sie erkannt werden können. In den Beispielen für die Netzwerkkonfiguration in diesem Dokument wird dafür das Managementnetzwerk (VLAN-ID 100) verwendet.

Die NetApp Deployment Engine ermöglicht die schnelle Konfiguration von Netzwerken für Computing- und Storage-Nodes bei der ersten Implementierung. Sie können bestimmte integrierte Management-Komponenten wie vCenter und den Management-Node in ihr eigenes Netzwerksegment platzieren. Diese Netzwerksegmente müssen Routing ermöglichen, damit vCenter und der Management Node mit Storage- und Computing-Managementnetzwerken kommunizieren können. In den meisten Implementierungen verwenden diese Komponenten dasselbe Managementnetzwerk (in diesem Beispiel VLAN-ID 100).



Sie konfigurieren Virtual-Machine-Netzwerke mit vCenter. Das standardmäßige Netzwerk der virtuellen Maschine (Portgruppe „VM_Network“) in NetApp HCI-Bereitstellungen ist ohne VLAN-ID konfiguriert. Wenn Sie mehrere getaggte virtuelle Maschinennetzwerke verwenden möchten (VLAN-IDs 200 und 201 im vorhergehenden Beispiel), müssen Sie diese in die erste Netzwerkplanung einbeziehen.

Netzwerkconfiguration und Verkabelung

Sie können eine Netzwerkconfiguration mit zwei Kabeln für die Compute-Nodes H410C verwenden und so die Kabelführung vereinfachen. Diese Configuration verwendet zwei SFP+/SFP28 Schnittstellen sowie eine optionale (aber empfohlene) RJ45-Schnittstelle für IPMI-Kommunikation. Diese Nodes können auch eine sechs-Kabel-Configuration mit zwei RJ45- und vier SFP28/SFP+-Schnittstellen verwenden.

Die H410S und H610S Storage-Nodes unterstützen eine Netzwerktopologie mit vier Netzwerk-Ports (Ports A bis D).

Computing-Nodes unterstützen je nach Hardwareplattform drei Netzwerktopologien:

Konfigurationsoption	Verkabelung für H410C Nodes	Verkabelung für H610C Nodes	Verkabelung für H615C Nodes
Option A	Zwei Kabel mit den Anschlüssen D und E	Zwei Kabel mit den Anschlüssen C und D	Zwei Kabel mit den Anschlüssen A und B
Option B	Sechs Kabel mit den Anschlüssen A bis F	Nicht verfügbar	Nicht verfügbar
Option C	Ähnlich wie Option B, jedoch mit nativen VLANs (oder „Zugriffs-Ports“) auf dem Switch für Management-, Storage- und vMotion-Netzwerke		

Nodes, die nicht über die richtige Anzahl der verbundenen Kabel verfügen, können nicht an der Bereitstellung teilnehmen. Ein Computing-Node in einer Configuration mit sechs Kabeln kann beispielsweise nicht implementiert werden, wenn nur die Ports D und E verbunden sind.



Sie können die NetApp HCI-Netzwerkconfiguration nach der Implementierung anpassen, um den Infrastrukturanforderungen gerecht zu werden. Wenn Sie jedoch NetApp HCI-Ressourcen erweitern, beachten Sie, dass neue Nodes über dieselbe Kabelconfiguration wie die vorhandenen Computing- und Storage-Nodes verfügen müssen.

Wenn die NetApp Deployment Engine ausfällt, weil Ihr Netzwerk keine Jumbo Frames unterstützt, können Sie eine der folgenden Problemumgehungen ausführen:



- Verwenden Sie eine statische IP-Adresse, und legen Sie eine MTU (Maximum Transmission Unit) von 9000 Byte im Bond10G-Netzwerk manuell fest.
- Konfigurieren Sie das Dynamic Host Configuration Protocol, um für eine MTU-Schnittstelle mit 9000 Byte im Bond10G-Netzwerk zu werben.

Optionen für die Netzwerkconfiguration

- ["Netzwerkconfigurationsoption A"](#)
- ["Netzwerkconfigurationsoption B"](#)
- ["Netzwerkconfigurationsoption C"](#)

Weitere Informationen

- ["Ressourcen-Seite zu NetApp HCI"](#)
- ["NetApp Element Plug-in für vCenter Server"](#)

Netzwerkkonfiguration

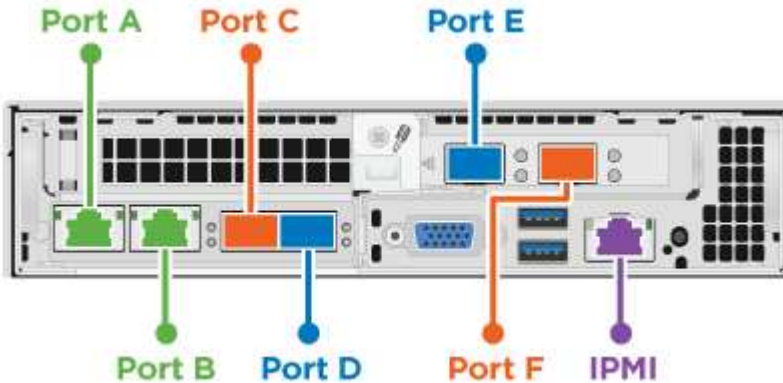
NetApp HCI kann mehrere verschiedene Netzwerkverkabelungen und VLAN-Konfigurationen nutzen. Bei der ersten Konfiguration, Option A, werden für jeden Computing-Node zwei Netzwerkkabel verwendet.

Konfigurationsoption A: Zwei Kabel für Computing-Nodes

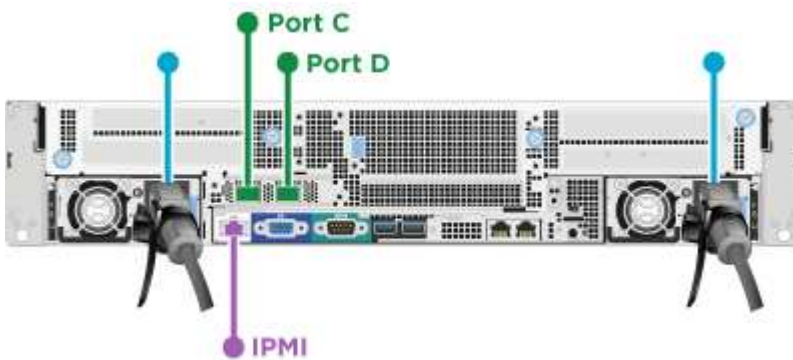
Die Compute-Nodes NetApp H410C, H610C und H615C unterstützen zwei Netzwerkkabel für die Konnektivität zu allen NetApp HCI-Netzwerken. Diese Konfiguration erfordert, dass der Storage, vMotion und alle Netzwerke virtueller Maschinen VLAN Tagging verwenden. Alle Computing- und Storage-Nodes müssen dasselbe VLAN-ID-Schema verwenden. Bei dieser Konfiguration kommen vSphere Distributed Switches zum Einsatz, für die eine Lizenzierung von VMware vSphere Enterprise Plus erforderlich ist.

In der NetApp HCI-Dokumentation werden Buchstaben für die Netzwerkanschlüsse auf der Rückseite der H-Serie-Knoten verwendet.

Im Folgenden sind die Netzwerk-Ports und die Standorte auf dem H410C Storage-Node aufgeführt:



Hier sind die Netzwerk-Ports und Standorte auf dem H610C Rechenknoten:



Die Netzwerk-Ports und Standorte auf dem H615C Computing-Node:



Bei dieser Konfiguration werden auf jedem Node die folgenden Netzwerk-Ports verwendet:

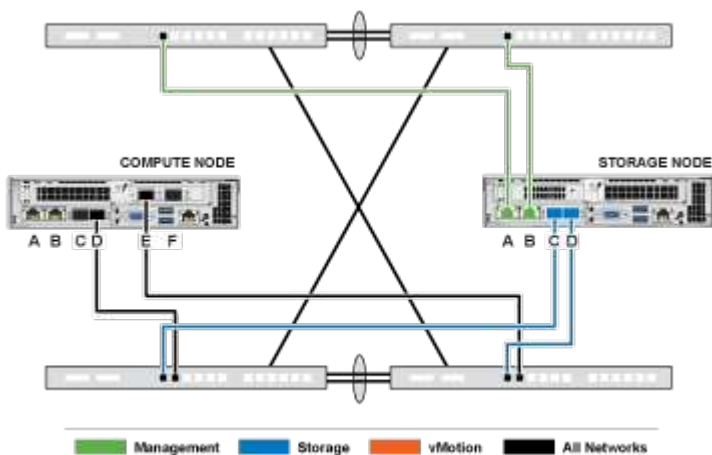
Knoten	Verwendete Netzwerkports
H410C	D und E
H610C	C und D
H615C	A und B

VLAN-Konfiguration

Als Best Practice sollten Sie die erforderlichen Netzwerksegmente auf allen Switch-Ports konfigurieren, die die Nodes verwenden. Beispiel:

Netzwerkname	VLAN-ID	Switch-Port-Konfiguration
Vereinfachtes	100	Nativ
Storage	105	Getaggt
VMotion	107	Getaggt
Virtual Machines	200, 201	Getaggt

Die folgende Abbildung zeigt die empfohlene Verkabelungskonfiguration für H410C Computing-Nodes mit zwei Kabeln und H410S Storage-Nodes mit vier Kabeln. Alle Switch-Ports in diesem Beispiel teilen sich dieselbe Konfiguration.



Beispiel für Switch-Befehle

Mit den folgenden Beispielbefehlen können Sie alle Switch-Ports konfigurieren, die für NetApp HCI-Nodes verwendet werden. Diese Befehle basieren auf einer Cisco Konfiguration, erfordern jedoch möglicherweise nur kleine Änderungen für Mellanox Switches. In der Switch-Dokumentation finden Sie die spezifischen Befehle,

die Sie zur Implementierung dieser Konfiguration benötigen. Ersetzen Sie den Schnittstellennamen, die Beschreibung und das VLAN durch die Werte für Ihre Umgebung.

```
interface {interface name, such as EthernetX/Y or GigabitEthernetX/Y/Z}
description {desired description, such as NetApp-HCI-NodeX-PortY}
mtu 9216
switchport mode trunk
switchport trunk native vlan 100
switchport trunk allowed vlan 105,107,200,201
spanning-tree port type edge trunk
```



Einige Switches erfordern möglicherweise die Einbeziehung des nativen VLANs in die Liste zulässiger VLANs. Informationen zu Ihrem spezifischen Switch-Modell und der Software-Version finden Sie in der Dokumentation.

Weitere Informationen

- ["Ressourcen-Seite zu NetApp HCI"](#)
- ["NetApp Element Plug-in für vCenter Server"](#)

Netzwerkkonfiguration

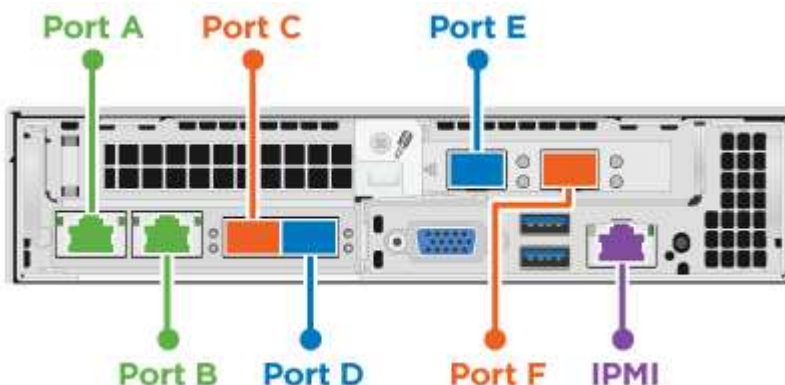
NetApp HCI kann mehrere verschiedene Netzwerkverkabelungen und VLAN-Konfigurationen nutzen. Bei der ersten Konfiguration, Option B, werden für jeden Computing-Node sechs Netzwerkkabel verwendet.

Konfigurationsoption B: Sechs Kabel für Computing-Nodes

Als sekundäre Netzwerkkonfigurationsoption unterstützen die H410C Computing-Nodes den Einsatz von sechs Netzwerkkabel für die Verbindung mit allen NetApp HCI-Netzwerken. Diese Konfiguration erfordert, dass der Storage, vMotion und alle Netzwerke virtueller Maschinen VLAN Tagging verwenden. Sie können diese Konfiguration mit vSphere Standard Switches oder vSphere Distributed Switches (wofür eine Lizenzierung von VMware vSphere Enterprise Plus erforderlich ist) verwenden.

In der NetApp HCI-Dokumentation werden Buchstaben für die Netzwerkanschlüsse auf der Rückseite der H-Serie-Knoten verwendet.

Die Netzwerk-Ports und die Standorte auf dem H410C Computing-Node:

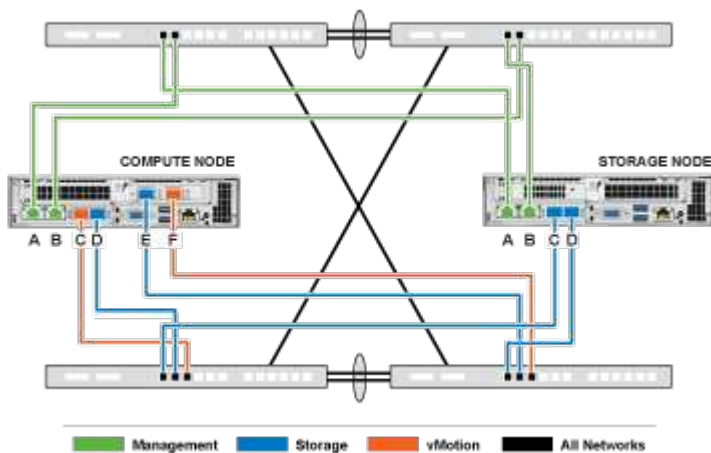


VLAN-Konfiguration

Wenn Sie Computing-Nodes mithilfe von sechs Kabeln und Storage-Nodes mithilfe von vier Kabeln implementieren. Als Best Practice sollten Sie die erforderlichen Netzwerksegmente für alle Switch-Ports, die die Nodes verwenden, konfigurieren. Beispiel:

Netzwerkname	VLAN-ID	Switch-Port-Konfiguration
Vereinfachtes	100	Nativ
Storage	105	Getaggt
VMotion	107	Getaggt
Virtual Machines	200, 201	Getaggt

Die folgende Abbildung zeigt die empfohlene Verkabelungskonfiguration für Compute-Nodes mit sechs Kabeln und Storage-Nodes mit vier Kabeln. Alle Switch-Ports in diesem Beispiel teilen sich dieselbe Konfiguration.



Beispiel für Switch-Befehle

Mit den folgenden Beispielbefehlen können Sie alle Switch-Ports konfigurieren, die für NetApp HCI-Nodes verwendet werden. Diese Befehle basieren auf einer Cisco Konfiguration, erfordern jedoch möglicherweise nur kleine Änderungen für Mellanox Switches. In der Switch-Dokumentation finden Sie die spezifischen Befehle, die Sie zur Implementierung dieser Konfiguration benötigen. Ersetzen Sie den Schnittstellennamen, die Beschreibung und das VLAN durch die Werte für Ihre Umgebung.

```
interface {interface name, such as EthernetX/Y or GigabitEthernetX/Y/Z}
description {desired description, such as NetApp-HCI-NodeX-PortY}
mtu 9216
switchport mode trunk
switchport trunk native vlan 100
switchport trunk allowed vlan 105,107,200,201
spanning-tree port type edge trunk
```



Einige Switches erfordern möglicherweise die Einbeziehung des nativen VLANs in die Liste zulässiger VLANs. Informationen zu Ihrem spezifischen Switch-Modell und der Software-Version finden Sie in der Dokumentation.

Weitere Informationen

- ["Ressourcen-Seite zu NetApp HCI"](#)
- ["NetApp Element Plug-in für vCenter Server"](#)

Netzwerkconfiguration

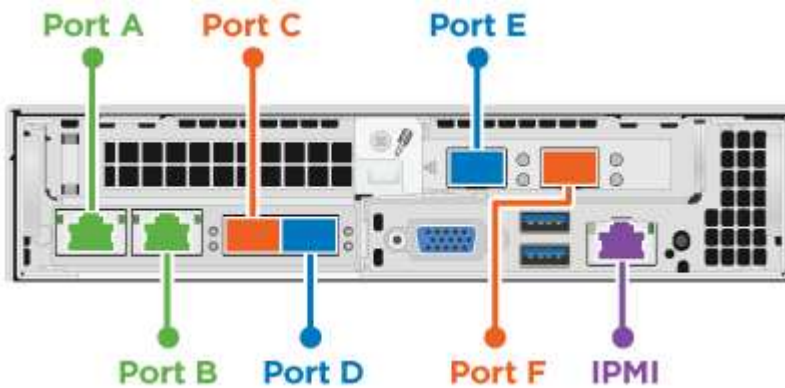
NetApp HCI kann mehrere verschiedene Netzwerkverkabelungen und VLAN-Konfigurationen nutzen. Bei der dritten Konfiguration, Option C, werden sechs Netzwerkkabel für jeden Computing-Node mit nativen VLANs verwendet.

Konfigurationsoption C: Sechs Kabel für Computing-Nodes mit nativen VLANs

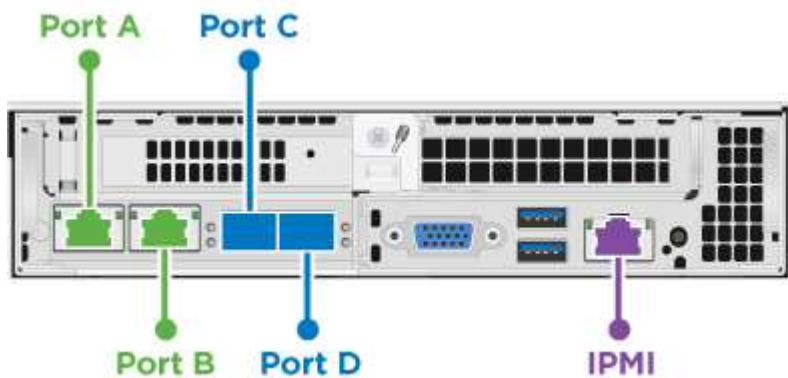
Sie können NetApp HCI bereitstellen, ohne getaggte VLANs für Storage- und Virtualisierungsdatenverkehr zu verwenden. Stattdessen sind Sie auf die Switch-Konfiguration zum Trennen der Netzwerksegmente angewiesen. Sie können diese Konfiguration mit vSphere Standard Switches oder vSphere Distributed Switches (wofür eine Lizenzierung von VMware vSphere Enterprise Plus erforderlich ist) verwenden.

In der NetApp HCI-Dokumentation werden Buchstaben für die Netzwerkanschlüsse auf der Rückseite der H-Serie-Knoten verwendet.

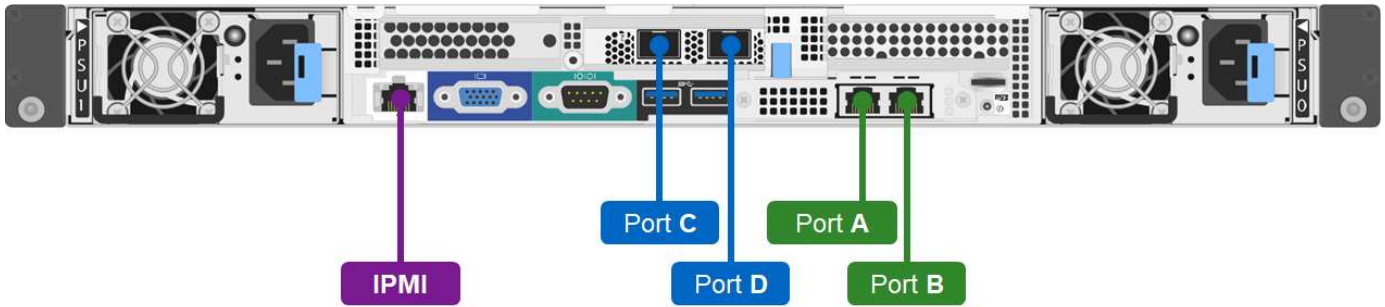
Im Folgenden sind die Netzwerk-Ports und die Standorte auf dem H410C Storage-Node aufgeführt:



Die Netzwerk-Ports und Standorte auf dem H410S Storage-Node:



Im Folgenden sind die Netzwerk-Ports und Standorte auf dem H610S Storage-Node aufgeführt:



VLAN-Konfiguration für die Nodes H410C, H410S und H610S

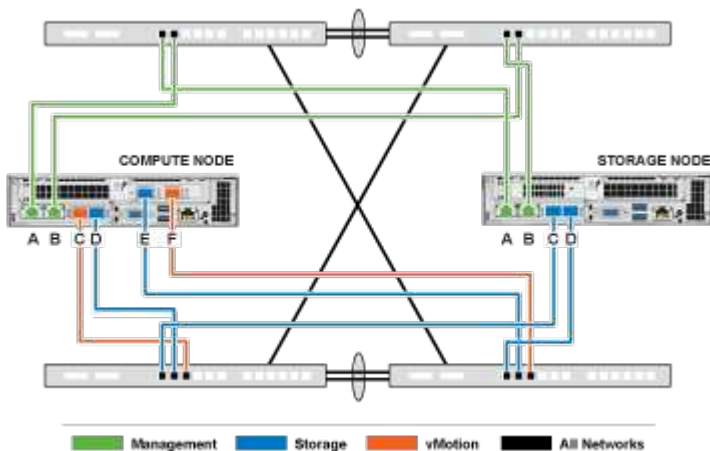
Diese Topologieoption verwendet die folgende VLAN-Konfiguration auf den Nodes H410C, H410S und H610S:

Verwendete Node-Ports	Netzwerkname	VLAN-ID	Konfiguration des verbundenen Switch-Ports
Ports A und B auf Computing- und Storage-Nodes	Vereinfachtes	100	Nativ
Die Ports D und E auf Computing-Nodes	Storage	105	Nativ
Die Ports C und D auf Storage-Nodes	Storage	105	Nativ
Die Ports C und F auf Computing-Nodes	VMotion	107	Nativ
Die Ports C und F auf Computing-Nodes	Virtual Machines	200, 201	Getaggt



Achten Sie darauf, die Switch-Ports bei der Implementierung dieser Konfiguration sorgfältig zu konfigurieren. Konfigurationsfehler in dieser Netzwerktopologie können zu Problemen mit der Bereitstellung führen, die sich nur schwer diagnostizieren lassen.

Die folgende Abbildung zeigt die Übersicht über die Netzwerkkonfiguration für diese Topologieoption. Im Beispiel werden einzelne Switch-Ports mit dem entsprechenden Netzwerksegment als natives Netzwerk konfiguriert.



Beispiel für Switch-Befehle

Mit den folgenden Switch-Befehlen können Sie die für die NetApp HCI-Nodes verwendeten Switch-Ports konfigurieren. Diese Befehle basieren auf einer Cisco Konfiguration, erfordern jedoch möglicherweise nur minimale Änderungen für Mellanox Switches. In der Switch-Dokumentation finden Sie die spezifischen Befehle, die Sie zur Implementierung dieser Konfiguration benötigen.

Sie können die folgenden Beispielbefehle verwenden, um die für das Managementnetzwerk verwendeten Switch-Ports zu konfigurieren. Ersetzen Sie den Schnittstellennamen, die Beschreibung und das VLAN durch die Werte für Ihre Konfiguration.

```
switchport access vlan 100
spanning-tree port type edge
```

Sie können die folgenden Beispielbefehle verwenden, um die für das Speichernetzwerk verwendeten Switch-Ports zu konfigurieren. Ersetzen Sie den Schnittstellennamen, die Beschreibung und das VLAN durch die Werte für Ihre Konfiguration.

```
mtu 9216
switchport access vlan 105
spanning-tree port type edge
```

Sie können die folgenden Beispielbefehle verwenden, um die für das vMotion- und Virtual Machine-Netzwerk verwendeten Switch-Ports zu konfigurieren. Ersetzen Sie den Schnittstellennamen, die Beschreibung und das VLAN durch die Werte für Ihre Konfiguration.

```
interface {interface name, such as EthernetX/Y or GigabitEthernetX/Y/Z}
description {desired description, such as NetApp-HCI-NodeX-PortC|F}
mtu 9216
switchport mode trunk
switchport trunk native vlan 107
switchport trunk allowed vlan 200,201
spanning-tree port type edge trunk
```



Einige Switches erfordern möglicherweise die Einbeziehung des nativen VLANs in die Liste zulässiger VLANs. Informationen zu Ihrem spezifischen Switch-Modell und der Software-Version finden Sie in der Dokumentation.

Weitere Informationen

- ["Ressourcen-Seite zu NetApp HCI"](#)
- ["NetApp Element Plug-in für vCenter Server"](#)

Copyright-Informationen

Copyright © 2024 NetApp. Alle Rechte vorbehalten. Gedruckt in den USA. Dieses urheberrechtlich geschützte Dokument darf ohne die vorherige schriftliche Genehmigung des Urheberrechtinhabers in keiner Form und durch keine Mittel – weder grafische noch elektronische oder mechanische, einschließlich Fotokopieren, Aufnehmen oder Speichern in einem elektronischen Abrufsystem – auch nicht in Teilen, vervielfältigt werden.

Software, die von urheberrechtlich geschütztem NetApp Material abgeleitet wird, unterliegt der folgenden Lizenz und dem folgenden Haftungsausschluss:

DIE VORLIEGENDE SOFTWARE WIRD IN DER VORLIEGENDEN FORM VON NETAPP ZUR VERFÜGUNG GESTELLT, D. H. OHNE JEGLICHE EXPLIZITE ODER IMPLIZITE GEWÄHRLEISTUNG, EINSCHLIESSLICH, JEDOCH NICHT BESCHRÄNKT AUF DIE STILLSCHWEIGENDE GEWÄHRLEISTUNG DER MARKTGÄNGIGKEIT UND EIGNUNG FÜR EINEN BESTIMMTEN ZWECK, DIE HIERMIT AUSGESCHLOSSEN WERDEN. NETAPP ÜBERNIMMT KEINERLEI HAFTUNG FÜR DIREKTE, INDIREKTE, ZUFÄLLIGE, BESONDERE, BEISPIELHAFT SCHÄDEN ODER FOLGESCHÄDEN (EINSCHLIESSLICH, JEDOCH NICHT BESCHRÄNKT AUF DIE BESCHAFFUNG VON ERSATZWAREN ODER -DIENSTLEISTUNGEN, NUTZUNGS-, DATEN- ODER GEWINNVERLUSTE ODER UNTERBRECHUNG DES GESCHÄFTSBETRIEBS), UNABHÄNGIG DAVON, WIE SIE VERURSACHT WURDEN UND AUF WELCHER HAFTUNGSTHEORIE SIE BERUHEN, OB AUS VERTRAGLICH FESTGELEGTER HAFTUNG, VERSCHULDENSUNABHÄNGIGER HAFTUNG ODER DELIKTSHAFTUNG (EINSCHLIESSLICH FAHRLÄSSIGKEIT ODER AUF ANDEREM WEGE), DIE IN IRGEND EINER WEISE AUS DER NUTZUNG DIESER SOFTWARE RESULTIEREN, SELBST WENN AUF DIE MÖGLICHKEIT DERARTIGER SCHÄDEN HINGEWIESEN WURDE.

NetApp behält sich das Recht vor, die hierin beschriebenen Produkte jederzeit und ohne Vorankündigung zu ändern. NetApp übernimmt keine Verantwortung oder Haftung, die sich aus der Verwendung der hier beschriebenen Produkte ergibt, es sei denn, NetApp hat dem ausdrücklich in schriftlicher Form zugestimmt. Die Verwendung oder der Erwerb dieses Produkts stellt keine Lizenzierung im Rahmen eines Patentrechts, Markenrechts oder eines anderen Rechts an geistigem Eigentum von NetApp dar.

Das in diesem Dokument beschriebene Produkt kann durch ein oder mehrere US-amerikanische Patente, ausländische Patente oder anhängige Patentanmeldungen geschützt sein.

ERLÄUTERUNG ZU „RESTRICTED RIGHTS“: Nutzung, Vervielfältigung oder Offenlegung durch die US-Regierung unterliegt den Einschränkungen gemäß Unterabschnitt (b)(3) der Klausel „Rights in Technical Data – Noncommercial Items“ in DFARS 252.227-7013 (Februar 2014) und FAR 52.227-19 (Dezember 2007).

Die hierin enthaltenen Daten beziehen sich auf ein kommerzielles Produkt und/oder einen kommerziellen Service (wie in FAR 2.101 definiert) und sind Eigentum von NetApp, Inc. Alle technischen Daten und die Computersoftware von NetApp, die unter diesem Vertrag bereitgestellt werden, sind gewerblicher Natur und wurden ausschließlich unter Verwendung privater Mittel entwickelt. Die US-Regierung besitzt eine nicht ausschließliche, nicht übertragbare, nicht unterlizenzierbare, weltweite, limitierte unwiderrufliche Lizenz zur Nutzung der Daten nur in Verbindung mit und zur Unterstützung des Vertrags der US-Regierung, unter dem die Daten bereitgestellt wurden. Sofern in den vorliegenden Bedingungen nicht anders angegeben, dürfen die Daten ohne vorherige schriftliche Genehmigung von NetApp, Inc. nicht verwendet, offengelegt, vervielfältigt, geändert, aufgeführt oder angezeigt werden. Die Lizenzrechte der US-Regierung für das US-Verteidigungsministerium sind auf die in DFARS-Klausel 252.227-7015(b) (Februar 2014) genannten Rechte beschränkt.

Markeninformationen

NETAPP, das NETAPP Logo und die unter <http://www.netapp.com/TM> aufgeführten Marken sind Marken von NetApp, Inc. Andere Firmen und Produktnamen können Marken der jeweiligen Eigentümer sein.