



# Netzwerkbetrieb

## ONTAP Select

NetApp  
February 09, 2024

# Inhalt

- Netzwerkbetrieb ..... 1
  - Vernetzung: Allgemeine Konzepte und Eigenschaften ..... 1
  - Netzwerkkonfigurationen mit einem oder mehreren Nodes ..... 3
  - Internes und externes ONTAP Select-Netzwerk ..... 8
  - Unterstützte Netzwerkkonfigurationen ..... 11
  - Konfiguration von VMware vSphere vSwitch ..... 12
  - Konfiguration physischer Switches ..... 21
  - Trennung des Daten- und Management-Datenverkehrs ..... 23

# Netzwerkbetrieb

## Vernetzung: Allgemeine Konzepte und Eigenschaften

Machen Sie sich zunächst mit allgemeinen Netzwerkkonzepten vertraut, die für die ONTAP Select-Umgebung gelten. Informieren Sie sich anschließend über die spezifischen Merkmale und Optionen, die für Single-Node- und Multi-Node-Cluster verfügbar sind.

### Physisches Networking

Das physische Netzwerk unterstützt eine ONTAP Select-Cluster-Implementierung in erster Linie durch Bereitstellung der zugrunde liegenden Layer-2-Switching-Infrastruktur. Die Konfiguration des physischen Netzwerks umfasst sowohl den Hypervisor-Host als auch die breitere Switch-Netzwerkumgebung.

#### Host-NIC-Optionen

Jeder ONTAP Select-Hypervisor-Host muss entweder mit zwei oder vier physischen Ports konfiguriert sein. Die von Ihnen gewählte Konfiguration hängt von verschiedenen Faktoren ab, darunter:

- Gibt an, ob das Cluster einen oder mehrere ONTAP Select-Hosts enthält
- Welches Hypervisor-Betriebssystem wird verwendet
- Wie der virtuelle Switch konfiguriert ist
- Ob LACP mit den Links verwendet wird oder nicht

#### Konfiguration physischer Switches

Sie müssen sicherstellen, dass die Konfiguration der physischen Switches die ONTAP Select-Implementierung unterstützt. Die physischen Switches sind in die Hypervisor-basierten virtuellen Switches integriert. Die genaue Konfiguration hängt von mehreren Faktoren ab. Dabei sind die folgenden primären Überlegungen zu berücksichtigen:

- Wie wird die Trennung zwischen den internen und externen Netzwerken gewährleistet?
- Wahren Sie eine Trennung zwischen Daten- und Management-Netzwerken?
- Wie wird die Schicht-2-VLANs konfiguriert?

### Logische Netzwerke

ONTAP Select verwendet zwei verschiedene logische Netzwerke und trennt den Datenverkehr nach Typ. Insbesondere kann der Traffic zwischen den Hosts innerhalb des Clusters sowie zu den Storage Clients und anderen Maschinen außerhalb des Clusters fließen. Die von den Hypervisoren gemanagten virtuellen Switches unterstützen das logische Netzwerk.

#### Internes Netzwerk

Bei einer Multi-Node-Cluster-Implementierung kommunizieren die einzelnen ONTAP Select-Knoten über ein isoliertes „internes“ Netzwerk. Dieses Netzwerk steht außerhalb der Nodes im ONTAP Select Cluster nicht zur Verfügung und ist auch nicht verfügbar.



Das interne Netzwerk ist nur für ein Cluster mit mehreren Nodes verfügbar.

Das interne Netzwerk weist folgende Merkmale auf:

- Wird zur Verarbeitung von ONTAP-Intra-Cluster-Datenverkehr verwendet, einschließlich:
  - Cluster
  - High Availability Interconnect (HA-IC)
  - RAID-Synchronspiegel (RSM)
- Netzwerk mit einfacher Ebene und zwei auf einem VLAN basierend
- Statische IP-Adressen werden von ONTAP Select zugewiesen:
  - Nur IPv4
  - DHCP wird nicht verwendet
  - Link-lokale Adresse
- Die MTU-Größe beträgt standardmäßig 9000 Byte und kann innerhalb des Bereichs 7500-9000 (einschließlich) angepasst werden.

### Externes Netzwerk

Das externe Netzwerk verarbeitet Datenverkehr zwischen den Knoten eines ONTAP Select Clusters und den externen Speicher-Clients sowie den anderen Maschinen. Das externe Netzwerk ist Teil jeder Cluster-Implementierung und weist folgende Merkmale auf:

- Wird zur Verarbeitung von ONTAP-Datenverkehr verwendet, darunter:
  - Daten (NFS, CIFS, iSCSI)
  - Management (Cluster und Node, optional SVM)
  - Intercluster (optional)
- Optionale Unterstützung von VLANs:
  - Datenportgruppe
  - Management-Port-Gruppe
- IP-Adressen, die auf der Grundlage der Konfigurationsauswahl des Administrators zugewiesen werden:
  - IPv4 oder IPv6
- Die MTU-Größe beträgt standardmäßig 1500 Byte (kann angepasst werden).

Das externe Netzwerk ist mit Clustern aller Größen vorhanden.

### Netzwerkumgebung für Virtual Machines

Der Hypervisor-Host bietet mehrere Netzwerkfunktionen.

ONTAP Select stützt sich auf die folgenden Funktionen, die über die Virtual Machine bereitgestellt werden:

#### Ports für Virtual Machines

Es stehen mehrere Ports zur Verwendung durch ONTAP Select zur Verfügung. Sie werden basierend auf zugewiesen und verwendet  
Mehrere Faktoren, einschließlich der Größe des Clusters.

## **Virtueller Switch**

Die virtuelle Switch-Software innerhalb der Hypervisor-Umgebung, ob vSwitch (VMware) oder Open vSwitch (KVM) verbindet die von der virtuellen Maschine freigelegten Ports mit dem physischen Ethernet NIC-Ports. Sie müssen einen vSwitch für jeden ONTAP Select-Host konfigurieren, je nach Bedarf des Unterstützt werden.

## **Netzwerkkonfigurationen mit einem oder mehreren Nodes**

ONTAP Select unterstützt sowohl Single Node- als auch Multi-Node-Netzwerkkonfigurationen.

### **Konfiguration eines Single Node-Netzwerks**

ONTAP Select-Konfigurationen mit einem Node erfordern kein internes ONTAP Netzwerk, da kein Cluster-, HA- oder Mirror-Datenverkehr vorhanden ist.

Im Gegensatz zur ONTAP Select-Produktversion mit mehreren Nodes enthält jede ONTAP Select VM drei virtuelle Netzwerkadapter, die den ONTAP-Netzwerkports e0a, e0b und e0c präsentiert werden.

Diese Ports werden für die folgenden Services verwendet: Management, Daten und Intercluster LIFs.

Die Beziehung zwischen diesen Ports und den zugrunde liegenden physischen Adaptern ist in der folgenden Abbildung dargestellt: Ein ONTAP Select Cluster Node auf dem ESX Hypervisor.

### **Netzwerkkonfiguration eines Single-Node ONTAP Select-Clusters**



Obwohl zwei Adapter für ein Single Node Cluster ausreichend sind, ist NIC-Teaming weiterhin erforderlich.

### LIF-Zuweisung

Wie im Abschnitt zur LIF-Zuweisung mit mehreren Nodes in diesem Dokument erläutert, werden IPspaces von ONTAP Select verwendet, um den Cluster-Netzwerk-Traffic getrennt von Daten- und Management-Datenverkehr zu halten. Die Single-Node-Variante dieser Plattform enthält kein Cluster-Netzwerk. Daher sind im Cluster-IPspace keine Ports vorhanden.



LIFs für das Cluster- und Node-Management werden automatisch während des ONTAP Select Cluster-Setups erstellt. Die verbleibenden LIFs können nach der Implementierung erstellt werden.

### Management und logische Datenschnittstellen (e0a, e0b und e0c)

Die ONTAP-Ports e0a, e0b und e0c werden als Ports für LIFs delegiert, die die folgenden Arten von Datenverkehr tragen:

- SAN/NAS-Protokolldatenverkehr (CIFS, NFS und iSCSI)

- Managementdatenverkehr zwischen Clustern, Nodes und SVM
- Intercluster-Datenverkehr (SnapMirror und SnapVault)

## Netzwerkconfiguration mit mehreren Nodes

Die ONTAP Select-Netzwerkconfiguration mit mehreren Knoten besteht aus zwei Netzwerken.

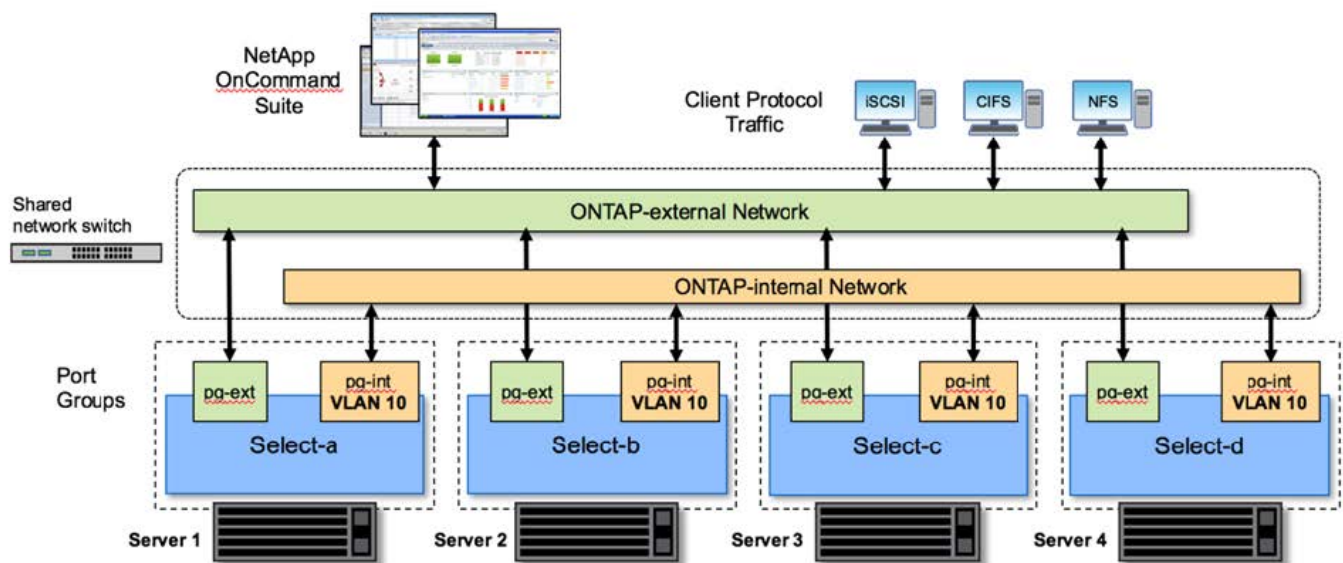
Diese stellen ein internes Netzwerk dar, das Cluster- und interne Replizierungsservices sowie ein externes Netzwerk bereitstellt und für die Bereitstellung von Datenzugriffs- und -Managementservices verantwortlich ist. Die vollständige Isolierung des Datenverkehrs innerhalb dieser beiden Netzwerke ist extrem wichtig, damit Sie eine Umgebung erstellen können, die für Cluster-Ausfallsicherheit geeignet ist.

Diese Netzwerke sind in der folgenden Abbildung dargestellt, die ein ONTAP Select Cluster mit vier Nodes zeigt, das auf einer VMware vSphere Plattform ausgeführt wird. Cluster mit sechs oder acht Nodes verfügen über ein ähnliches Netzwerklayout.



Jede ONTAP Select Instanz befindet sich auf einem separaten physischen Server. Der interne und externe Datenverkehr wird über separate Netzwerk-Port-Gruppen isoliert, die jeder virtuellen Netzwerkschnittstelle zugewiesen sind und es den Cluster-Knoten ermöglichen, dieselbe physische Switch-Infrastruktur zu nutzen.

## Überblick über die Configuration eines ONTAP Select-Cluster-Netzwerks mit mehreren Knoten



Jede ONTAP Select VM enthält sieben virtuelle Netzwerkadapter, die ONTAP als Satz von sieben Netzwerk-Ports präsentiert werden – e0a bis e0g. Obwohl ONTAP diese Adapter als physische NICs behandelt, handelt es sich tatsächlich um virtuelle NICs, die einer Reihe von physischen Schnittstellen über eine virtualisierte Netzwerkebene zugeordnet werden. Daher sind für jeden Hosting-Server keine sechs physischen Netzwerkports erforderlich.



Das Hinzufügen virtueller Netzwerkadapter zur ONTAP Select VM wird nicht unterstützt.

Diese Ports sind so vorkonfiguriert, dass folgende Dienste zur Verfügung stehen:

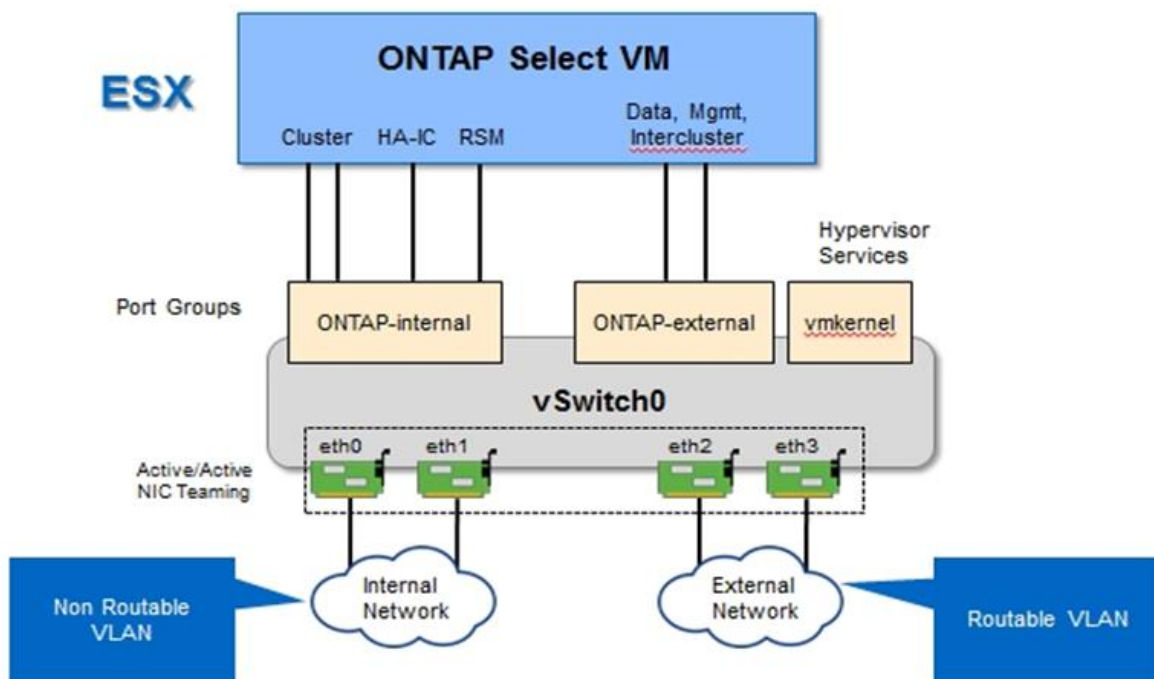
- e0a, e0b und e0g. Management und logische Daten-LIFs

- e0c, e0d. LIFs für das Cluster-Netzwerk
- e0e RSM
- e0f HA Interconnect

Die Ports e0a, e0b und e0g befinden sich im externen Netzwerk. Obwohl die Ports e0c bis e0f mehrere verschiedene Funktionen erfüllen, bilden sie gemeinsam das interne Select-Netzwerk. Bei Entscheidungen zum Netzwerkdesign sollten diese Ports in einem einzigen Layer-2-Netzwerk platziert werden. Es ist nicht erforderlich, diese virtuellen Adapter über verschiedene Netzwerke zu trennen.

Die Beziehung zwischen diesen Ports und den zugrunde liegenden physischen Adaptern wird in der folgenden Abbildung dargestellt. Diese Abbildung zeigt einen ONTAP Select Cluster Node auf dem ESX Hypervisor.

**Netzwerkconfiguration eines einzelnen Knotens, der Teil eines ONTAP Select-Clusters mit mehreren Nodes ist**



Die Trennung des internen und externen Datenverkehrs über verschiedene physische NICs verhindert, dass Latenzen im System eingeführt werden, weil der Zugriff auf Netzwerkressourcen nicht ausreicht. Zusätzlich stellt die Aggregation durch NIC Teaming sicher, dass ein Ausfall eines einzelnen Netzwerkadapters nicht den ONTAP Select-Cluster-Node am Zugriff auf das jeweilige Netzwerk verhindert.

Beachten Sie, dass sowohl das externe Netzwerk als auch die internen Port-Gruppen alle vier NIC-Adapter symmetrisch enthalten. Die aktiven Ports in der externen Netzwerkanschlussgruppe sind die Standby-Ports im internen Netzwerk. Umgekehrt sind die aktiven Ports in der internen Netzwerkanschlussgruppe die Standby-Ports in der externen Netzwerkanschlussgruppe.

**LIF-Zuweisung**

Mit der Einführung von IPspaces sind ONTAP-Port-Rollen veraltet. Wie bei FAS Arrays enthalten ONTAP Select Cluster sowohl einen standardmäßigen IPspace als auch einen IP-Speicherplatz für Cluster. Indem die Netzwerk-Ports e0a, e0b und e0g in den Standard-IPspace und die Ports e0c und e0d in den Cluster IPspace



platziert werden, wurden diese Ports im Wesentlichen von dem Hosting von LIFs abgemauert, die nicht gehören. Die verbleibenden Ports im ONTAP Select-Cluster werden durch die automatische Zuweisung von Schnittstellen verbraucht, die interne Services bereitstellen. Sie sind nicht ausgesetzt durch die ONTAP Shell, wie dies bei den RSM und HA Interconnect Schnittstellen der Fall ist.



Nicht alle LIFs sind über die ONTAP-Eingabeaufforderung sichtbar. Die HA Interconnect- und RSM-Schnittstellen sind in ONTAP verborgen und werden intern zur Bereitstellung der jeweiligen Services genutzt.

Die Netzwerk-Ports und LIFs sind in den folgenden Abschnitten detailliert erläutert.

### Management und logische Datenschnittstellen (e0a, e0b und e0g)

Die ONTAP Ports e0a, e0b und e0g werden als Ports für LIFs delegiert, die die folgenden Arten von Datenverkehr tragen:

- SAN/NAS-Protokolldatenverkehr (CIFS, NFS und iSCSI)
- Managementdatenverkehr zwischen Clustern, Nodes und SVM
- Intercluster-Datenverkehr (SnapMirror und SnapVault)



LIFs für das Cluster- und Node-Management werden automatisch während des ONTAP Select Cluster-Setups erstellt. Die verbleibenden LIFs können nach der Implementierung erstellt werden.

### Cluster-Netzwerk-LIFs (e0c, e0d)

ONTAP-Ports e0c und e0d werden als Home-Ports für Cluster-Schnittstellen delegiert. Innerhalb jedes ONTAP Select Cluster Nodes werden während des ONTAP Setups automatisch zwei Cluster-Schnittstellen generiert, wobei die lokalen Link-IP-Adressen (169.254.x.x) verwendet werden.



Diesen Schnittstellen können keine statischen IP-Adressen zugewiesen werden, und zusätzliche Cluster-Schnittstellen sollten nicht erstellt werden.

Cluster-Netzwerk-Traffic muss über ein nicht geroutetes Layer-2-Netzwerk mit niedriger Latenz geleitet werden. Aufgrund der Anforderungen an Cluster-Durchsatz und -Latenz sollte sich das ONTAP Select Cluster physisch in der Nähe befinden (z. B. Multipack, einzelnes Datacenter). Es wird nicht unterstützt, Stretch-Cluster-Konfigurationen mit vier, sechs oder acht Nodes durch die Trennung von HA-Nodes über ein WAN oder über große geografische Entfernungen hinweg zu erstellen. Es wird eine erweiterte Konfiguration mit zwei Nodes mit einem Mediator unterstützt.

Weitere Informationen finden Sie im Abschnitt "[Stretch-Best Practices \(MetroCluster-SDS\) mit zwei Nodes](#)".



Um den maximalen Durchsatz für Cluster-Netzwerkverkehr zu gewährleisten, wurde dieser Netzwerk-Port für die Verwendung von Jumbo Frames (7500 bis 9000 MTU) konfiguriert. Vergewissern Sie sich beim ordnungsgemäßen Cluster-Betrieb, dass Jumbo Frames auf allen virtuellen und physischen Switches aktiviert sind, die ONTAP Select Cluster Nodes interne Netzwerkservices bereitstellen.

### RAID-SyncMirror-Verkehr (e0e)

Die synchrone Replizierung von Blöcken über HA-Partner-Nodes erfolgt mithilfe einer internen Netzwerkschnittstelle, die sich am Netzwerkport e0e befindet. Diese Funktion läuft automatisch ab und

verwendet von ONTAP während der Cluster-Einrichtung konfigurierte Netzwerkschnittstellen. Für den Administrator ist keine Konfiguration erforderlich.



Port e0e ist von ONTAP für den internen Replizierungsverkehr reserviert. Daher sind in der ONTAP CLI oder im System Manager weder der Port noch das gehostete LIF sichtbar. Diese Schnittstelle ist so konfiguriert, dass sie eine automatisch generierte lokale IP-Adresse verwendet, und die Neuzuweisung einer alternativen IP-Adresse wird nicht unterstützt. Für diesen Netzwerk-Port ist die Verwendung von Jumbo Frames (7500 bis 9000 MTU) erforderlich.

## HA Interconnect (e0f)

NetApp FAS Arrays verwenden spezielle Hardware, um Informationen zwischen HA-Paaren in einem ONTAP Cluster weiterzuleiten. In softwaredefinierten Umgebungen ist diese Ausstattung jedoch in der Regel nicht verfügbar (z. B. InfiniBand- oder iWARP-Geräte), sodass eine alternative Lösung erforderlich ist. Es wurden zwar mehrere Möglichkeiten berücksichtigt, aber für den Interconnect-Transport mussten ONTAP-Anforderungen diese Funktionalität in der Software emuliert werden. Infolgedessen wurde der HA Interconnect (traditionell durch Hardware bereitgestellt) in einem ONTAP Select Cluster mithilfe von Ethernet als Transportmechanismus konzipiert.

Jeder ONTAP Select Node ist mit einem HA Interconnect Port e0f konfiguriert. Dieser Port hostet die HA Interconnect-Netzwerkschnittstelle, die für zwei Hauptfunktionen zuständig ist:

- Spiegelung des Inhalts von NVRAM zwischen HA-Paaren
- Senden/Empfangen von HA-Statusinformationen und Netzwerk-Heartbeat-Meldungen zwischen HA-Paaren

DER DATENVERKEHR der HA-Verbindung wird über diesen Netzwerk-Port über eine einzige Netzwerkschnittstelle geleitet, indem RDMA-Frames (Remote Direct Memory Access) innerhalb von Ethernet-Paketen auf einem anderen Speicher zusammengefasst werden.



Ähnlich wie der RSM-Port (e0e) ist weder der physische Port noch die gehostete Netzwerkschnittstelle für Benutzer über die ONTAP CLI oder über System Manager sichtbar. Daher kann die IP-Adresse dieser Schnittstelle nicht geändert werden, und der Status des Ports kann nicht geändert werden. Für diesen Netzwerk-Port ist die Verwendung von Jumbo Frames (7500 bis 9000 MTU) erforderlich.

# Internes und externes ONTAP Select-Netzwerk

## Merkmale interner und externer ONTAP Select Netzwerke

### Internes ONTAP Select Netzwerk

Das interne ONTAP Select-Netzwerk, das nur in der Multi-Node-Variante des Produkts vorhanden ist, ist für die Bereitstellung des ONTAP Select Clusters mit Cluster-Kommunikation, HA Interconnect und synchronen Replizierungsservices verantwortlich. Dieses Netzwerk umfasst die folgenden Ports und Schnittstellen:

- **e0c, e0d.** Hosting von Clusternetzwerk-LIFs
- **e0e.** Hosting der RSM LIF
- **e0f.** Hosting der HA Interconnect LIF

Der Durchsatz und die Latenz dieses Netzwerks sind beim Ermitteln der Performance und Ausfallsicherheit

des ONTAP Select Clusters entscheidend. Netzwerkisolierung ist für die Cluster-Sicherheit erforderlich und stellt sicher, dass die Systemschnittstellen nicht durch andere Netzwerkdatenströme getrennt bleiben. Deshalb muss dieses Netzwerk ausschließlich vom ONTAP Select Cluster verwendet werden.



Die Verwendung des internen Netzwerks auswählen für Datenverkehr außer Cluster-Datenverkehr auswählen, wie z. B. Anwendungs- oder Verwaltungsdatenverkehr, wird nicht unterstützt. Es können keine anderen VMs oder Hosts auf dem internen ONTAP VLAN vorhanden sein.

Netzwerkpakete, die das interne Netzwerk durchlaufen, müssen sich in einem dedizierten VLAN-getaggten Layer-2-Netzwerk befinden. Führen Sie hierzu eine der folgenden Aufgaben aus:

- Zuweisen einer VLAN-getaggten Portgruppe zu den internen virtuellen NICs (e0c über e0f) (VST-Modus)
- Verwenden des nativen VLAN, das vom Upstream Switch bereitgestellt wird, wobei das native VLAN nicht für anderen Datenverkehr verwendet wird (weisen Sie eine Portgruppe ohne VLAN-ID zu, also EST-Modus)

In jedem Fall wird das VLAN-Tagging für den internen Netzwerk-Datenverkehr außerhalb der ONTAP Select VM durchgeführt.



Es werden nur ESX Standard und verteilte vSwitches unterstützt. Andere virtuelle Switches oder direkte Konnektivität zwischen ESX Hosts werden nicht unterstützt. Das interne Netzwerk muss vollständig geöffnet sein; NAT oder Firewalls werden nicht unterstützt.

Innerhalb eines ONTAP Select Clusters werden der interne Traffic und der externe Datenverkehr mit den Port-Gruppen virtueller Layer-2-Netzwerkobjekten getrennt. Die richtige vSwitch-Zuweisung dieser Port-Gruppen ist extrem wichtig, insbesondere für das interne Netzwerk, das für die Bereitstellung von Cluster-, HA Interconnect- und Spiegelreplikation Services zuständig ist. Eine unzureichende Netzwerkbandbreite für diese Netzwerkports kann zu Performance-Einbußen führen und sogar die Stabilität des Cluster Nodes beeinträchtigen. Daher erfordern Cluster mit vier Nodes, sechs Nodes und acht Nodes, dass das interne ONTAP Select Netzwerk 10-GB-Konnektivität nutzt. 1-GB-NICs werden nicht unterstützt. Es können jedoch auch Kompromisse zum externen Netzwerk eingehen, da die Beschränkung des eingehenden Datenflusses auf einen ONTAP Select Cluster seine zuverlässige Funktion nicht beeinträchtigt.

In einem Cluster mit zwei Nodes können entweder vier 1-Gbit-Ports für den internen Datenverkehr oder einen einzelnen 10-Gbit-Port verwendet werden. Dabei kommen nicht die zwei vom Cluster mit vier Nodes erforderlichen 10-Gbit-Ports zum Einsatz. In einer Umgebung, in der der Server nicht mit vier 10-Gbit-NIC-Karten passt, können für das interne Netzwerk zwei 10-Gbit-NIC-Karten verwendet werden und zwei 1-Gbit-NICs für das externe ONTAP-Netzwerk verwendet werden.

## Interne Netzwerkvalidierung und Fehlerbehebung

Das interne Netzwerk in einem Cluster mit mehreren Nodes kann mithilfe der Funktion zur Prüfung der Netzwerkverbindung validiert werden. Diese Funktion kann über die Bereitstellungs-CLI aufgerufen werden, auf der ausgeführt wird `network connectivity-check start` Befehl.

Führen Sie den folgenden Befehl aus, um die Ausgabe des Tests anzuzeigen:

```
network connectivity-check show --run-id X (X is a number)
```

Dieses Tool ist nur für die Fehlerbehebung im internen Netzwerk in einem Multi-Node-Select-Cluster nützlich. Das Tool sollte nicht verwendet werden, um Fehler bei Clustern mit einem Node (einschließlich vNAS

Konfigurationen), durch ONTAP, die für ONTAP Select-Konnektivität eingesetzt werden, oder um Probleme mit der Client-seitigen Konnektivität zu beheben.

Der Cluster create Wizard (ein Teil der ONTAP Deploy GUI) umfasst den internen Netzwerkprüfer als optionalen Schritt, der bei der Erstellung von Clustern mit mehreren Nodes verfügbar ist. Angesichts der wichtigen Rolle, die das interne Netzwerk in Clustern mit mehreren Nodes spielt, verbessert dieser Schritt in den Workflow zum Erstellen von Clustern die Erfolgsrate von Clustervorgängen.

Ab ONTAP Deploy 2.10 kann die vom internen Netzwerk verwendete MTU-Größe zwischen 7,500 und 9,000 festgelegt werden. Mit dem Network Connectivity Checker kann auch die MTU-Größe zwischen 7,500 und 9,000 getestet werden. Der MTU-Standardwert ist auf den Wert des virtuellen Netzwerk-Switches eingestellt. Dieser Standardwert müsste durch einen kleineren Wert ersetzt werden, wenn ein Netzwerküberlagerung wie VXLAN in der Umgebung vorhanden ist.

## Externes ONTAP Select-Netzwerk

Das externe ONTAP Select Netzwerk ist für die gesamte ausgehende Kommunikation durch das Cluster verantwortlich. Daher ist es sowohl auf Single-Node- als auch auf Multinode-Konfigurationen vorhanden. Obwohl dieses Netzwerk nicht über die eng definierten Durchsatzanforderungen des internen Netzwerks verfügt, sollte der Administrator darauf achten, keine Netzwerkengpässe zwischen dem Client und der ONTAP VM zu verursachen, da Performance-Probleme als ONTAP Select-Probleme auftreten können.



Ähnlich wie der interne Traffic kann externer Datenverkehr auf der vSwitch-Ebene (VST) und auf der externen Switch-Ebene (EST) markiert werden. Darüber hinaus kann der externe Datenverkehr von der ONTAP Select-VM selbst in einem Prozess namens VGT markiert werden. Siehe Abschnitt "[Trennung des Daten- und Management-Datenverkehrs](#)" Entnehmen.

Die folgende Tabelle zeigt die wesentlichen Unterschiede zwischen internen und externen ONTAP Select-Netzwerken.

- Kurzreferenz des internen und externen Netzwerks\*

Beschreibung	Internes Netzwerk	Externes Netzwerk
Netzwerkservices	Cluster HA/IC RAID-SyncMirror (RSM)	Datenmanagement Intercluster (SnapMirror und SnapVault)
Netzwerkisolierung	Erforderlich	Optional
Frame-Größe (MTU)	7,500 bis 9,000	1,500 (Standard) 9,000 (unterstützt)
Zuweisung der IP-Adresse	Automatisch Generiert	Benutzerdefiniert
DHCP-Unterstützung	Nein	Nein

## NIC-Teaming

Um sicherzustellen, dass sowohl interne als auch externe Netzwerke über die erforderliche Bandbreite als auch die Resiliency-Merkmale verfügen, die für eine hohe Performance und Fehlertoleranz erforderlich sind, wird die Gruppenbildung von physischen Netzwerkadaptern empfohlen. Es werden zwei-Node-Cluster-Konfigurationen mit einem einzelnen 10-GB-Link unterstützt. Die von NetApp empfohlene Best Practice besteht jedoch darin, NIC-Teaming sowohl auf den internen als auch auf den externen Netzwerken des ONTAP Select Clusters zu nutzen.

## MAC-Adressgenerierung

Die MAC-Adressen, die allen ONTAP Select-Netzwerk-Ports zugewiesen sind, werden automatisch vom enthaltenen Bereitstellungs-Dienstprogramm generiert. Die Utility verwendet eine plattformspezifische, organisatorisch einzigartige Kennung (OUI) speziell für NetApp, um sicherzustellen, dass keine Konflikte mit FAS Systemen bestehen. Eine Kopie dieser Adresse wird dann in einer internen Datenbank in der ONTAP Select Installations-VM (ONTAP Deploy) gespeichert, um eine versehentliche Neuzuweisung bei zukünftigen Node-Implementierungen zu verhindern. In keinem Fall sollte der Administrator die zugewiesene MAC-Adresse eines Netzwerkports ändern.

## Unterstützte Netzwerkkonfigurationen

Wählen Sie die beste Hardware aus, und konfigurieren Sie Ihr Netzwerk, um die Leistung und Ausfallsicherheit zu optimieren.

Server-Anbieter wissen, dass Kunden verschiedene Anforderungen haben und verschiedene Möglichkeiten haben, ist entscheidend. Beim Erwerb eines physischen Servers stehen daher zahlreiche Optionen zur Verfügung, um die Netzwerkverbindung zu ermitteln. Die meisten Standardsysteme werden mit verschiedenen NIC-Optionen ausgeliefert, die Single-Port- und Multiport-Optionen in unterschiedlichen Variationen von Geschwindigkeit und Durchsatz bieten. Dies umfasst die Unterstützung von 25-GB/s- und 40-GB/s-NIC-Adaptern mit VMware ESX.

Da die Performance der ONTAP Select VM direkt an die Eigenschaften der zugrunde liegenden Hardware gebunden ist, führt ein höherer Durchsatz auf der VM durch Auswahl von NICs mit höherer Geschwindigkeit zu einem Cluster mit höherer Performance und einer insgesamt besseren Benutzererfahrung. Darüber hinaus können vier 10-Gbit-NICs oder zwei NICs mit höherer Geschwindigkeit (25/40 Gbit/s) verwendet werden, um ein leistungsstarkes Netzwerklayout zu erreichen. Es gibt weitere Konfigurationen, die ebenfalls unterstützt werden. Bei Clustern mit zwei Nodes werden 4 x 1-GB-Ports oder 1 x 10-GB-Ports unterstützt. Bei Single Node Clustern werden 2 x 1-GB-Ports unterstützt.

### Minimale Netzwerkkonfigurationen und empfohlene Konfigurationen

Es werden verschiedene unterstützte Ethernet-Konfigurationen basierend auf der Cluster-Größe unterstützt.

Clustergröße	Mindestanforderungen	Empfehlung
Single-Node-Cluster	2 x 1 GbE	2 x 10 GbE
MetroCluster-SDS für Cluster mit zwei Nodes	4 x 1 GbE oder 1 x 10 GbE	2 x 10 GbE
Cluster mit 4/6/8 Nodes	2 x 10 GbE	4 x 10 GbE oder 2x 25 GbE

### Netzwerkkonfiguration mit mehreren physischen Switches

Wenn eine ausreichende Hardware verfügbar ist, empfiehlt NetApp die in der folgenden Abbildung dargestellte Multiswitch-Konfiguration, da zusätzlich Schutz vor physischen Switch-Ausfällen gegeben ist.



## Konfiguration von VMware vSphere vSwitch

ONTAP Select vSwitch Konfigurations- und Load-Balancing-Richtlinien für Konfigurationen mit zwei und vier Netzwerkkarten

ONTAP Select unterstützt sowohl die Verwendung von Standard- als auch von verteilten vSwitch-Konfigurationen. Verteilte vSwitches unterstützen Link Aggregation Konstrukte (LACP). Die Link-Aggregation ist ein gängiges Netzwerkkonstrukt, das zur Aggregation von Bandbreite über mehrere physische Adapter verwendet wird. LACP ist ein anbieterneutraler Standard und bietet ein offenes Protokoll für Netzwerk-Endpunkte, die Gruppen von physischen Netzwerk-Ports in einem einzigen logischen Channel bündeln. ONTAP Select kann mit Port-Gruppen arbeiten, die als Link Aggregation Group (LAG) konfiguriert sind. Um DIE LAG-Konfiguration zu vermeiden, empfiehlt NetApp jedoch die Nutzung der einzelnen physischen Ports als einfache Uplink (Trunk)-Ports. In diesen Fällen sind die Best Practices für die standardmäßigen und verteilten vSwitches identisch.

Dieser Abschnitt beschreibt die vSwitch-Konfiguration und Load-Balancing-Richtlinien, die sowohl für zwei-NIC- als auch für vier-NIC-Konfigurationen verwendet werden sollten.

Beim Konfigurieren der Portgruppen, die von ONTAP Select verwendet werden sollen, sollten folgende Best Practices beachtet werden: Die Load-Balancing-Richtlinie auf der Port-Group-Ebene basiert auf der ursprünglichen virtuellen Port-ID. VMware empfiehlt STP auf den mit den ESXi-Hosts verbundenen Switch-Ports auf PortFast zu setzen.

Für alle vSwitch-Konfigurationen sind mindestens zwei physische Netzwerkkarten erforderlich, die in einem einzelnen NIC-Team gebündelt sind. ONTAP Select unterstützt einen Single 10-GB-Link für Cluster mit zwei

Nodes. Es handelt sich jedoch um eine NetApp Best Practice, um eine Hardware-Redundanz durch NIC-Aggregation sicherzustellen.

Auf einem vSphere-Server sind NIC-Teams das AggregationserKonstrukt, mit dem mehrere physische Netzwerkadapter zu einem einzelnen logischen Kanal zusammengefasst werden, sodass die Netzwerklast über alle Mitgliedsports hinweg gemeinsam genutzt werden kann. Es ist wichtig zu beachten, dass NIC-Teams ohne Unterstützung durch den physischen Switch erstellt werden können. Load-Balancing- und Failover-Richtlinien können direkt auf ein NIC-Team angewendet werden, das keine Kenntnis der Upstream-Switch-Konfiguration hat. In diesem Fall werden Richtlinien nur für ausgehenden Datenverkehr angewendet.



Statische Port-Kanäle werden von ONTAP Select nicht unterstützt. LACP-fähige Kanäle werden mit verteilten vSwitches unterstützt, die Verwendung von LACP LAGs kann jedoch zu einer ungleichmäßigen Lastverteilung über DIE LAG-Mitglieder führen.

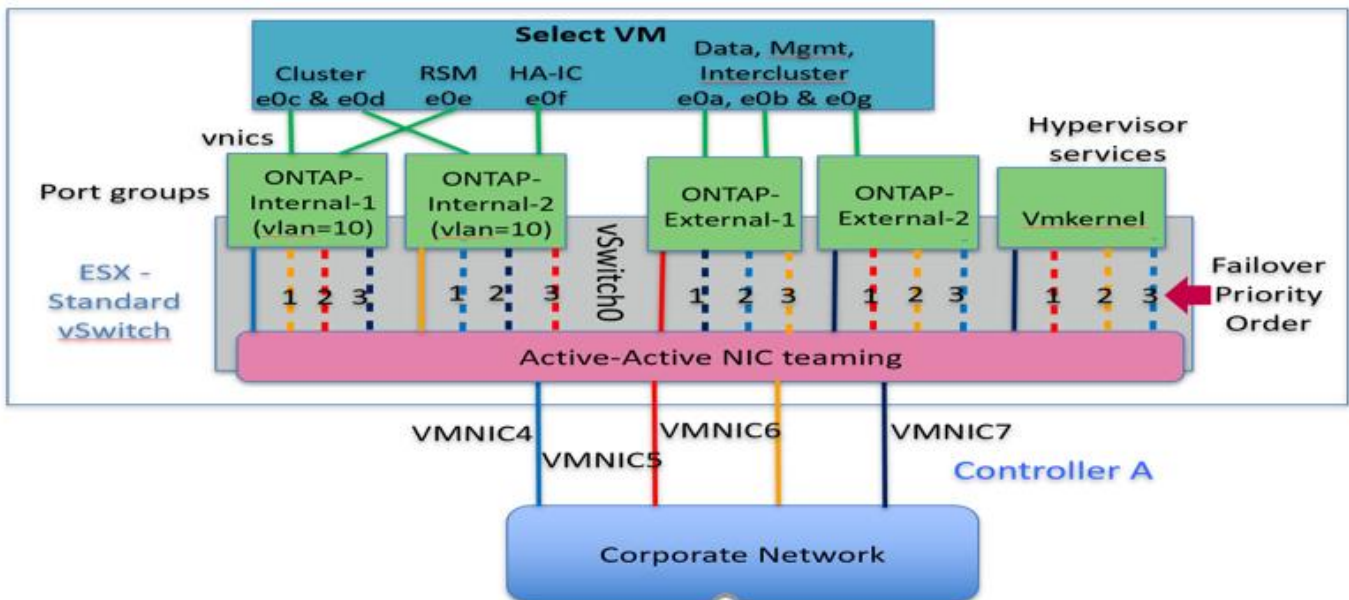
Bei Single Node Clustern konfiguriert ONTAP Deploy die ONTAP Select VM so, dass sie eine Portgruppe für das externe Netzwerk und entweder dieselbe Portgruppe oder optional eine andere Portgruppe für den Cluster- und Node-Managementdatenverkehr verwendet. Bei Single Node-Clustern kann der externen Portgruppe die gewünschte Anzahl an physischen Ports als aktive Adapter hinzugefügt werden.

Bei Clustern mit mehreren Nodes konfiguriert ONTAP Deploy jede ONTAP Select VM so, dass sie eine oder zwei Portgruppen für das interne Netzwerk und eine oder zwei Portgruppen für das externe Netzwerk verwenden. Der Cluster- und Node-Managementdatenverkehr kann entweder dieselbe Portgruppe wie der externe Datenverkehr verwenden oder optional eine separate Portgruppe. Der Cluster- und Node-Managementdatenverkehr können dieselbe Portgruppe nicht mit internem Traffic teilen.

## Standard- oder verteilter vSwitch und vier physische Ports pro Node

Jedem Node in einem Cluster mit mehreren Nodes können vier Portgruppen zugewiesen werden. Jede Portgruppe verfügt über einen einzelnen aktiven physischen Port und drei physische Standby-Ports wie in der folgenden Abbildung dargestellt.

### vSwitch mit vier physischen Ports pro Node



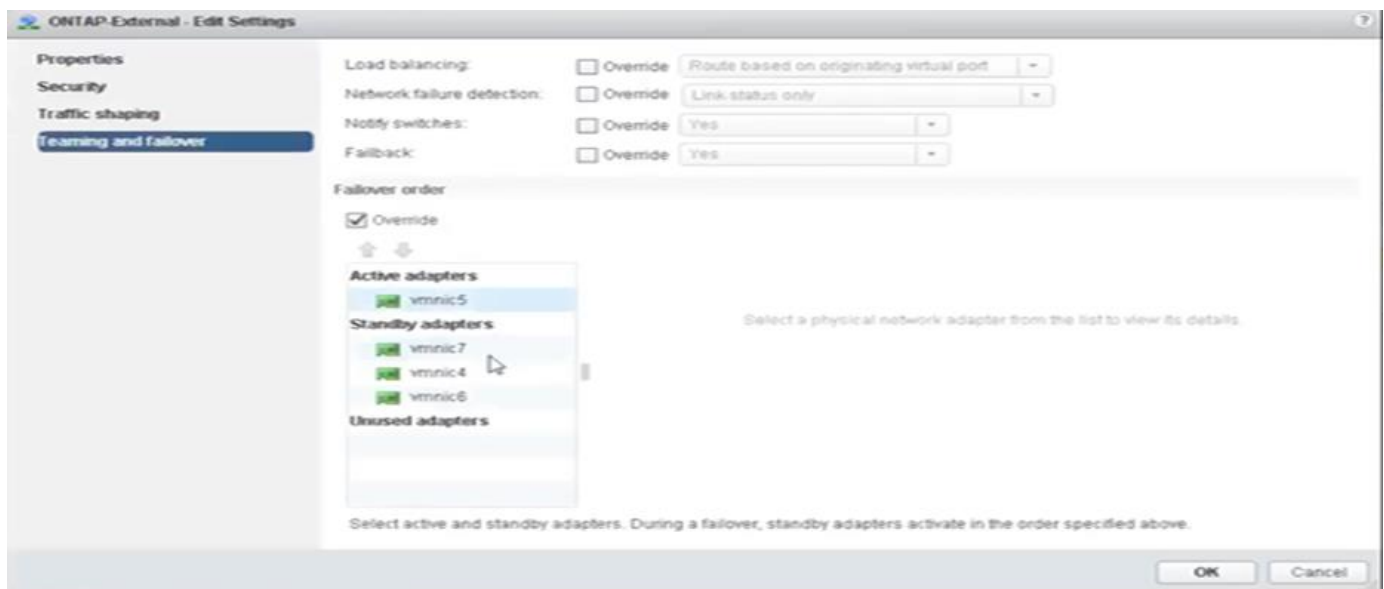
Die Reihenfolge der Ports in der Standby-Liste ist wichtig. Die folgende Tabelle enthält ein Beispiel für die Verteilung physischer Ports über die vier Portgruppen.

## Minimum des Netzwerkes und empfohlene Konfigurationen

Port-Gruppe	Extern 1	Extern 2	Intern 1	Intern 2
Aktiv	Vmnic0	Vmnic1	Vmnic2	Vmnic3
Standby 1	Vmnic1	Vmnic0	Vmnic3	Vmnic2
Standby 2	Vmnic2	Vmnic3	Vmnic0	Vmnic1
Standby 3	Vmnic3	Vmnic2	Vmnic1	Vmnic0

In den folgenden Abbildungen werden die Konfigurationen der externen Netzwerk-Port-Gruppen vom vCenter GUI (ONTAP-External und ONTAP-External 2) dargestellt. Beachten Sie, dass sich die aktiven Adapter von unterschiedlichen Netzwerkkarten unterscheiden. Bei diesem Setup sind vmnic 4 und vmnic 5 Dual-Ports auf demselben physischen NIC, während vmnic 6 und vmnic 7 ähnliche Dual-Ports auf einem separaten NIC sind (vmnics 0 bis 3 werden in diesem Beispiel nicht verwendet). Die Reihenfolge der Standby-Adapter stellt ein hierarchisches Failover dar, wobei die Ports aus dem internen Netzwerk zuletzt sind. Die Reihenfolge der internen Ports in der Standby-Liste wird auf ähnliche Weise zwischen den beiden externen Portgruppen ausgetauscht.

### Teil 1: ONTAP Select Konfiguration externer Portgruppen



### Teil 2: Konfigurationen für externe ONTAP Select-Portgruppen





Zur Lesbarkeit lauten die Zuweisungen wie folgt:

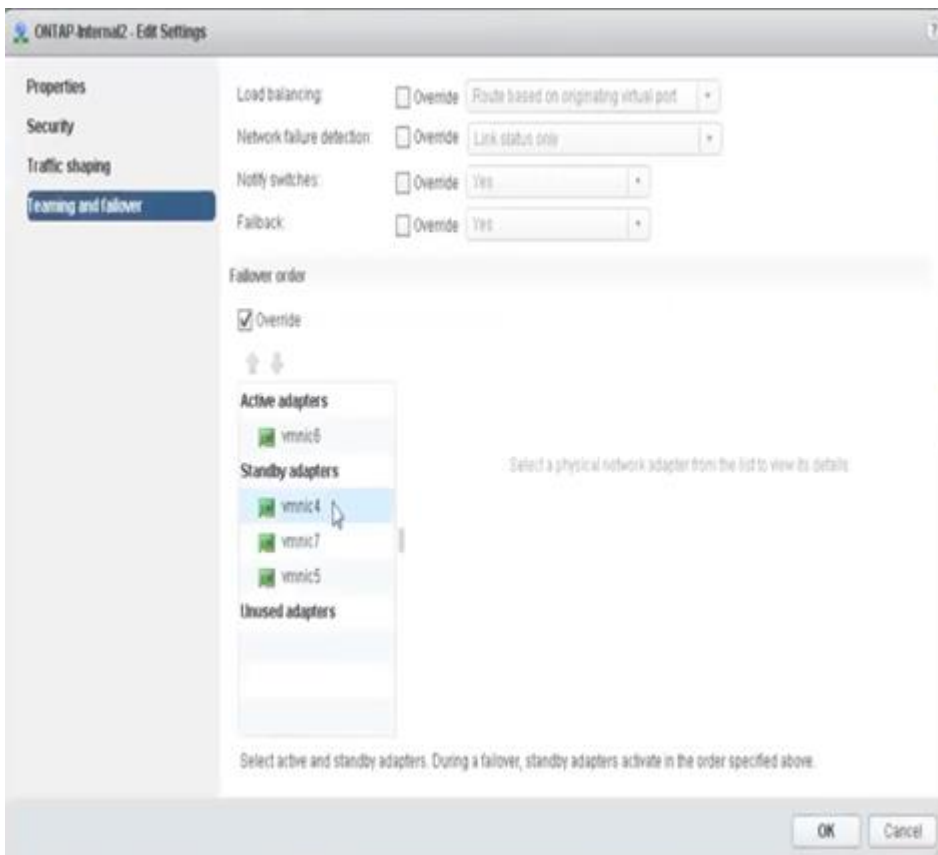
ONTAP-extern	ONTAP-Außen2
Aktive Adapter: Vmnic5 Standby-Adapter: Vmnic7, vmnic4, vmnic6	Aktive Adapter: Vmnic7 Standby-Adapter: Vmnic5, vmnic6, vmnic4

In den folgenden Abbildungen werden die Konfigurationen der internen Netzwerk-Port-Gruppen (ONTAP-Internal und ONTAP-Internal2) dargestellt. Beachten Sie, dass sich die aktiven Adapter von unterschiedlichen Netzwerkkarten unterscheiden. Bei diesem Setup sind vmnic 4 und vmnic 5 Dual-Ports auf dem gleichen physischen ASIC, während vmnic 6 und vmnic 7 ähnliche Dual-Ports auf einem separaten ASIC sind. Die Reihenfolge der Standby-Adapter stellt ein hierarchisches Failover dar, wobei die Ports aus dem externen Netzwerk zuletzt sind. Die Reihenfolge der externen Ports in der Standby-Liste wird auf ähnliche Weise zwischen den beiden internen Portgruppen ausgetauscht.

### Teil 1: ONTAP Select interne Port-Gruppen-Konfigurationen



## Teil 2: ONTAP Select interne Portgruppen



Zur Lesbarkeit lauten die Zuweisungen wie folgt:

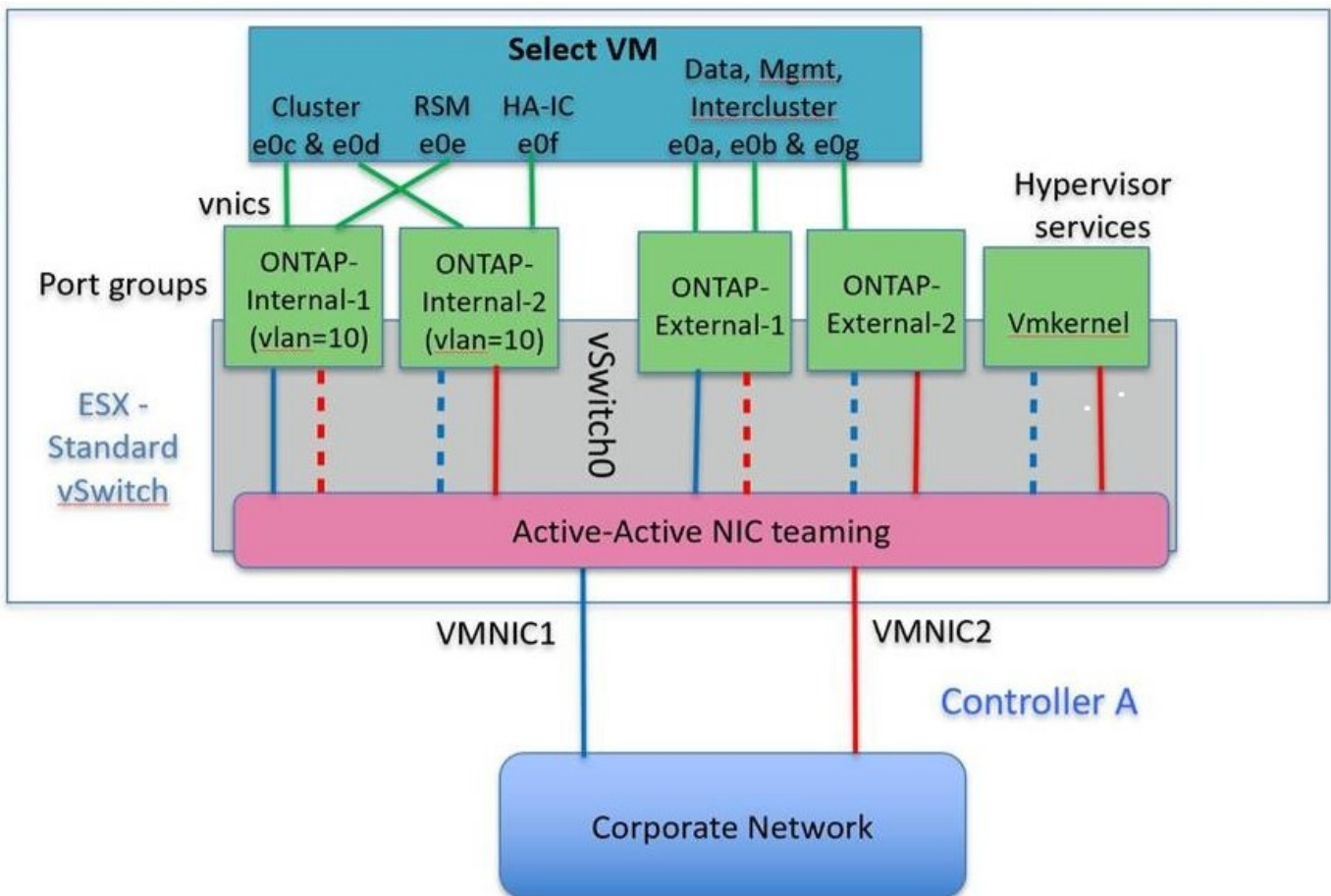
Intern	ONTAP-Intern2
Aktive Adapter: Vmnic4 Standby-Adapter: Vmnic6, vmnic5, vmnic7	Aktive Adapter: Vmnic6 Standby-Adapter: Vmnic4, vmnic7, vmnic5

## Standard- oder verteilter vSwitch und zwei physische Ports pro Node

Beim Einsatz von zwei High-Speed-NICs (25 Gbit) ähnelt die empfohlene Portgruppenkonfiguration konzeptionell der Konfiguration mit vier 10-Gbit-Adapttern. Es sollten vier Portgruppen verwendet werden, auch wenn nur zwei physische Adapter verwendet werden. Die Port-Gruppen-Zuweisungen lauten wie folgt:

Port-Gruppe	Externe 1 (e0a, e0b)	Intern 1 (e0c, e0e)	Intern 2 (e0d, e0f)	Extern 2 (e0g)
Aktiv	Vmnic0	Vmnic0	Vmnic1	Vmnic1
Standby	Vmnic1	Vmnic1	Vmnic0	Vmnic0

## VSwitch mit zwei physischen High-Speed-Ports (25/40 GB) pro Node

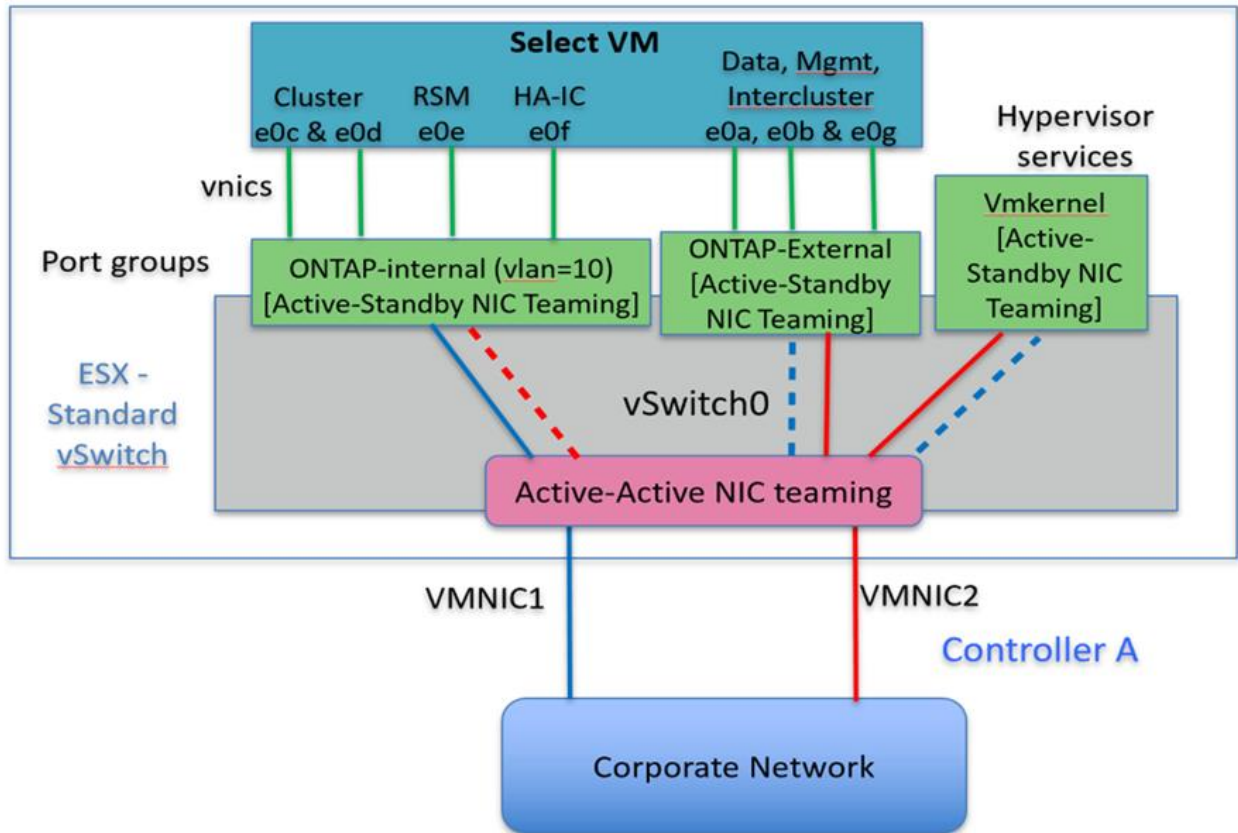


Beim Einsatz von zwei physischen Ports (10 GB oder weniger) sollten für jede Portgruppe ein aktiver Adapter und ein Standby-Adapter jeweils gegenüber konfiguriert sein. Das interne Netzwerk ist nur für ONTAP Select-Cluster mit mehreren Nodes vorhanden. Für Single-Node-Cluster können beide Adapter in der externen Portgruppe als aktiv konfiguriert werden.

Das folgende Beispiel zeigt die Konfiguration eines vSwitch und der beiden Portgruppen, die für die

Abwicklung interner und externer Kommunikationsdienste für ein ONTAP Select-Cluster mit mehreren Knoten verantwortlich sind. Das externe Netzwerk kann VMNIC im Falle eines Netzwerkausfalls das interne Netzwerk verwenden, da die internen Netzwerk-vmnics Teil dieser Port-Gruppe sind und im Standby-Modus konfiguriert wurden. Das Gegenteil ist der Fall für das externe Netzwerk. Das Wechseln der aktiven und Standby vmnics zwischen den beiden Portgruppen ist für die ordnungsgemäße Ausfallsicherung der ONTAP Select VMs während eines Netzwerkausfalls von großer Bedeutung.

### VSwitch mit zwei physischen Ports (10 GB oder weniger) pro Node



### Verteilter vSwitch mit LACP

Wenn Sie verteilte vSwitches in Ihrer Konfiguration verwenden, kann LACP verwendet werden (obwohl es keine Best Practice ist), um die Netzwerkkonfiguration zu vereinfachen. Die einzige unterstützte LACP-Konfiguration erfordert, dass alle vmnics in einem einzigen VERZÖGERUNG sind. Der physische Uplink-Switch muss eine MTU-Größe zwischen 7,500 und 9,000 auf allen Ports im Kanal unterstützen. Interne und externe ONTAP Select-Netzwerke sollten auf Port-Gruppen-Ebene isoliert werden. Das interne Netzwerk sollte ein nicht routingbares (isoliertes) VLAN verwenden. Das externe Netzwerk kann entweder VST, EST oder VGT verwenden.

Die folgenden Beispiele zeigen die verteilte vSwitch-Konfiguration mit LACP.

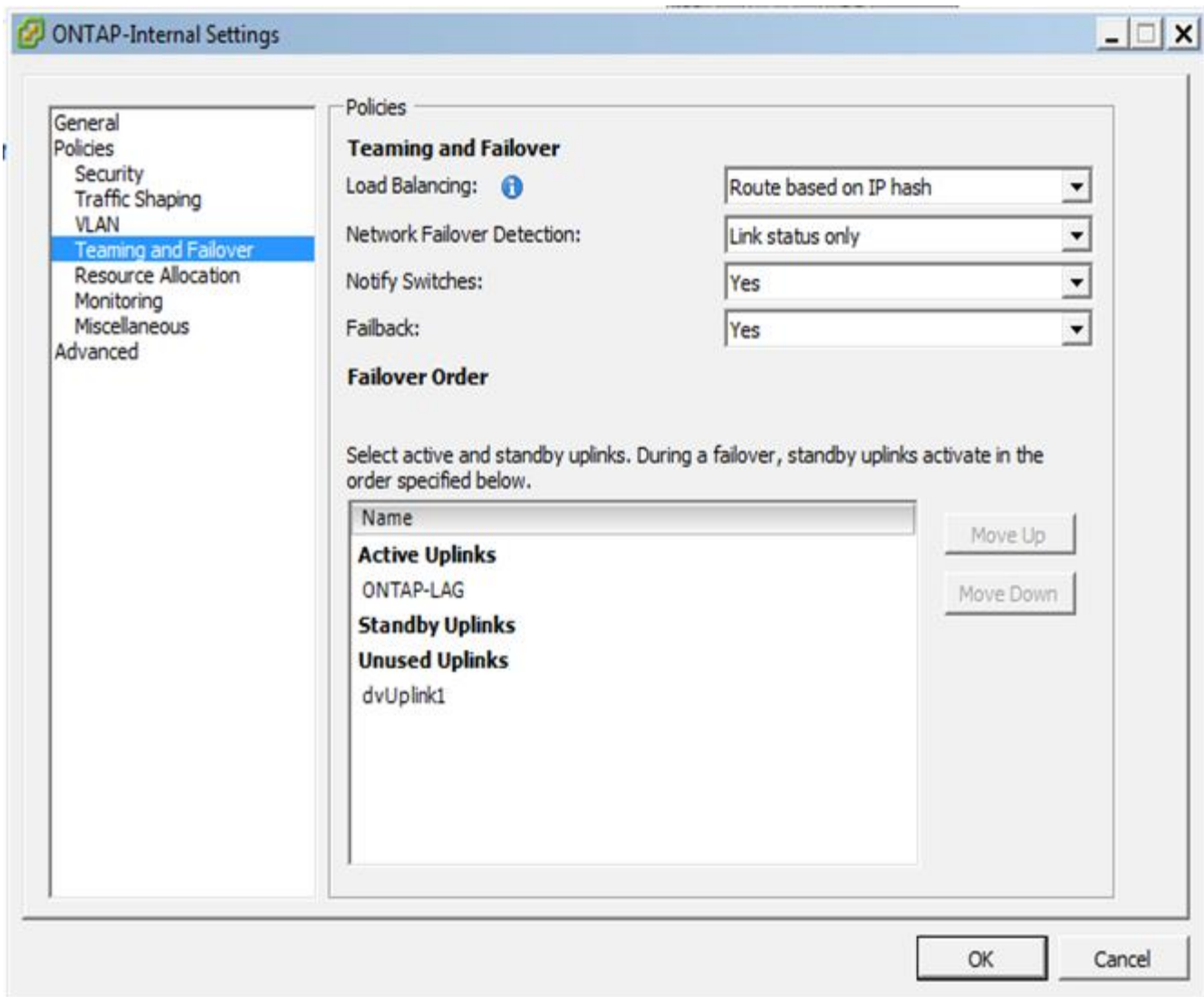
### VERZÖGERUNGSEIGENSCHAFTEN bei Verwendung von LACP



Konfiguration externer Portgruppen mit einem verteilten vSwitch mit aktiviertem LACP



Konfigurationen der internen Portgruppe mit einem verteilten vSwitch mit aktiviertem LACP



Für LACP müssen Sie die Upstream Switch Ports als Port Channel konfigurieren. Bevor Sie dies auf dem verteilten vSwitch aktivieren, stellen Sie sicher, dass ein LACP-fähiger Port-Kanal ordnungsgemäß konfiguriert ist.

## Konfiguration physischer Switches

Details zur physischen Switch-Konfiguration auf Basis von Single Switch- und Multi-Switch-Umgebungen

Bei Entscheidungen zur Konnektivität von der virtuellen Switch-Ebene zu physischen Switches sollten sorgfältige Überlegungen getroffen werden. Die Trennung des internen Cluster Traffic von externen Datenservices sollte sich über Isolierung in Layer-2-VLANs auf die vorgelagerte physische Netzwerkebene erstrecken.

Physische Switch-Ports sollten als Trunkports konfiguriert werden. Der externe ONTAP Select-Datenverkehr kann über mehrere Layer-2-Netzwerke auf zwei Arten voneinander getrennt werden. Eine Methode besteht darin, virtuelle Ports mit ONTAP-VLAN-Tags mit einer einzelnen Portgruppe zu verwenden. Die andere Methode ist durch Zuordnung separater Port-Gruppen im VST-Modus zum Management-Port e0a. Je nach ONTAP Select-Version und Single-Node- oder Multi-Node-Konfiguration müssen Sie außerdem Daten-Ports je

nach e0b und e0c/e0g zuweisen. Wenn der externe Datenverkehr über mehrere Layer-2-Netzwerke getrennt ist, sollten die physischen Uplink-Switch-Ports die VLANs in der Liste zulässiges VLAN enthalten.

Der interne ONTAP Select Netzwerk-Traffic erfolgt über virtuelle Schnittstellen, die mit lokalen Link-IP-Adressen definiert sind. Da diese IP-Adressen nicht routingfähig sind, muss der interne Datenverkehr zwischen Cluster-Knoten über ein einzelnes Layer-2-Netzwerk geleitet werden. Routinghops zwischen ONTAP Select Cluster Nodes werden nicht unterstützt.

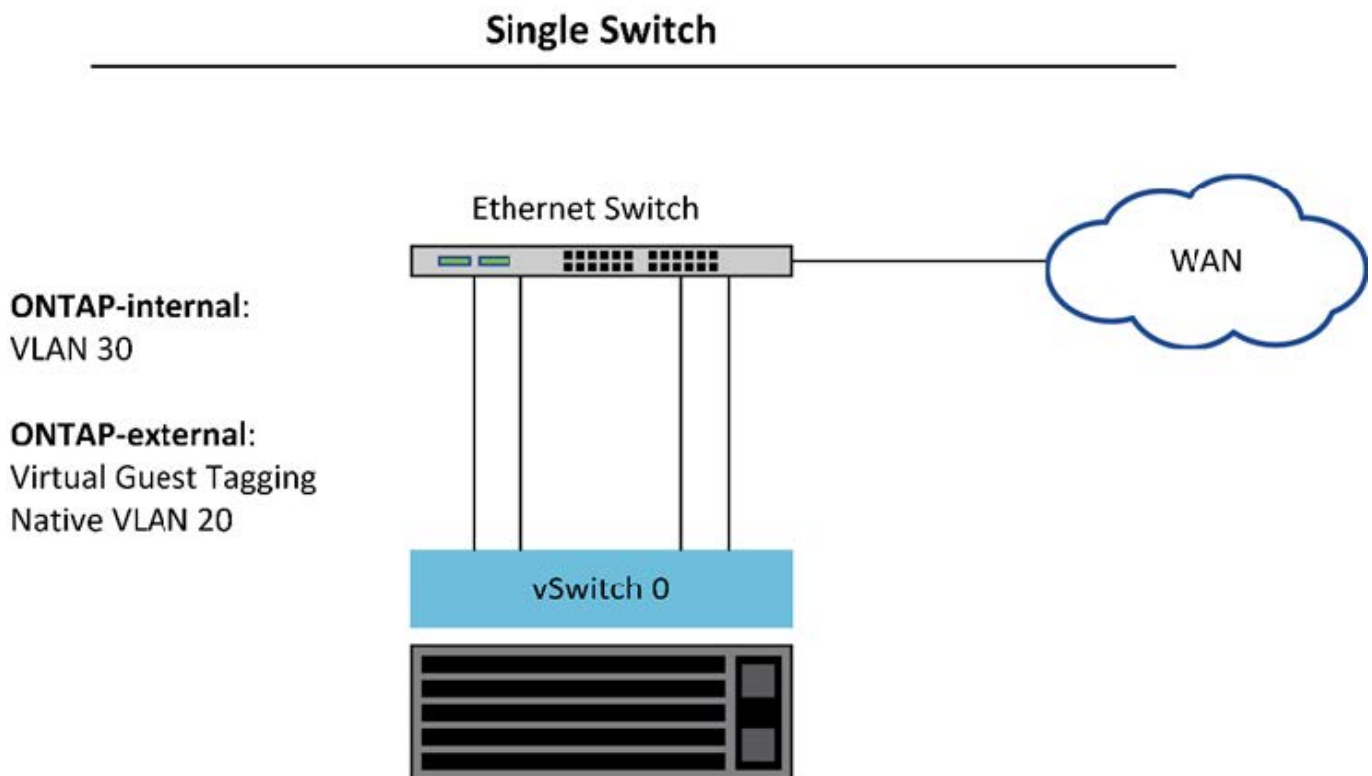
## Gemeinsam genutzter physischer Switch

Die folgende Abbildung zeigt eine mögliche Switch-Konfiguration, die von einem Node in einem ONTAP Select Cluster mit mehreren Nodes verwendet wird. In diesem Beispiel sind die physischen NICs, die von den vSwitches verwendet werden, die die internen und externen Netzwerk-Port-Gruppen hosten, mit demselben Upstream Switch verbunden. Der Switch-Datenverkehr wird isoliert, wobei Broadcast-Domänen in separaten VLANs liegen.



Für das interne ONTAP Select Netzwerk wird Tagging auf Port-Gruppenebene durchgeführt. Während im folgenden Beispiel VGT für das externe Netzwerk verwendet wird, werden sowohl VGT als auch VST auf dieser Portgruppe unterstützt.

### Netzwerkconfiguration mit Shared Physical Switch



In dieser Konfiguration wird der gemeinsam genutzte Switch zum Single Point of Failure. Falls möglich, sollten mehrere Switches verwendet werden, um zu verhindern, dass ein Ausfall der physischen Hardware einen Cluster-Netzwerkausfall verursacht.

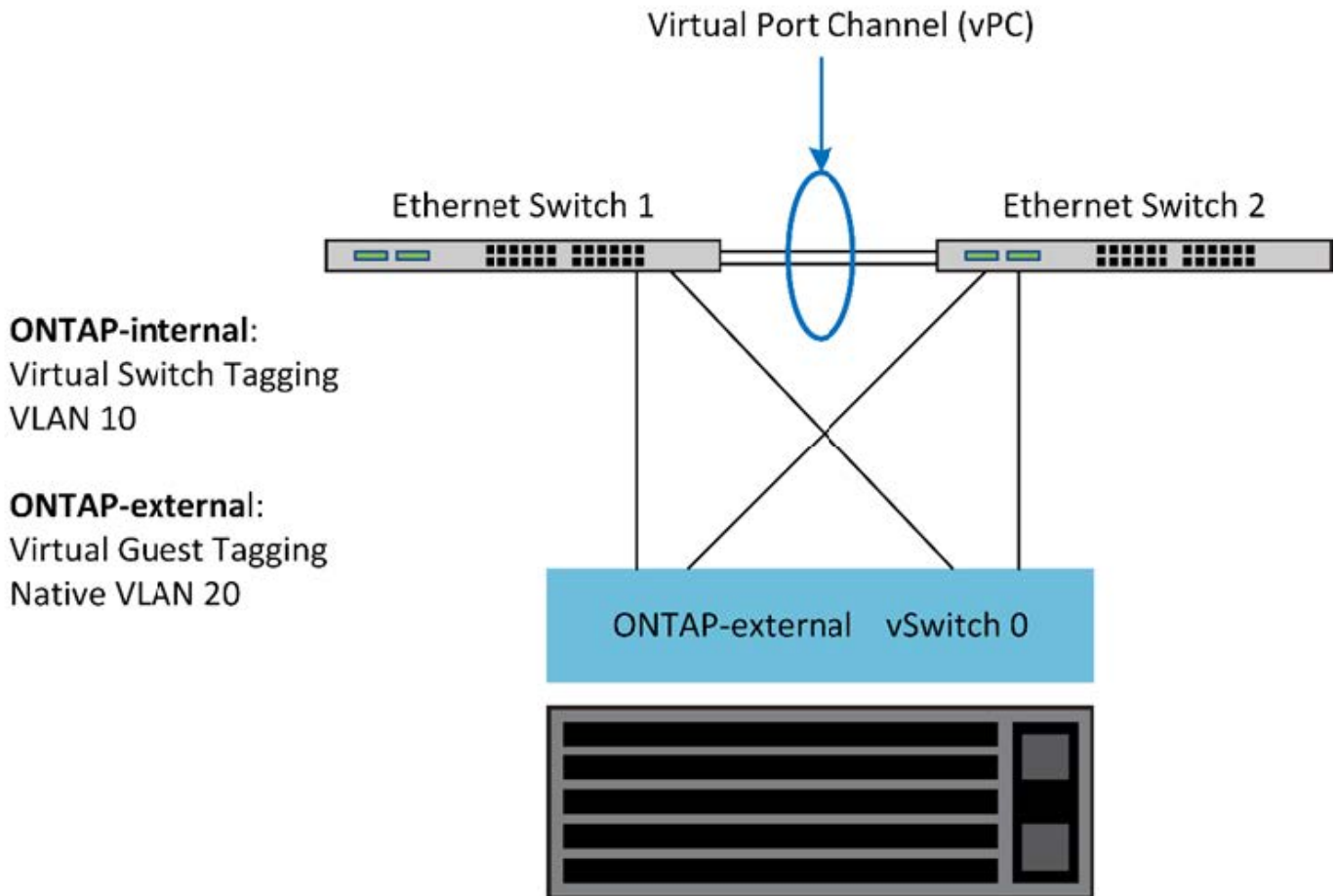
## Mehrere physische Switches

Wenn Redundanz erforderlich ist, sollten mehrere physische Netzwerk-Switches verwendet werden. Die



folgende Abbildung zeigt die empfohlene Konfiguration für einen Node in einem ONTAP Select-Cluster mit mehreren Nodes. NICs von den internen und externen Portgruppen sind mit verschiedenen physischen Switches verbunden, sodass der Benutzer vor einem Ausfall eines einzelnen Hardware-Switches geschützt ist. Ein virtueller Port-Kanal wird zwischen den Switches konfiguriert, um Spanning-Tree-Probleme zu vermeiden.

### Netzwerkconfiguration mit mehreren physischen Switches



## Trennung des Daten- und Management-Datenverkehrs

Isolieren Sie Datenverkehr und Management-Datenverkehr in separate Layer-2-Netzwerke.

Der externe ONTAP Select-Netzwerkverkehr wird als Daten (CIFS, NFS und iSCSI), Management- und Replizierungs-Datenverkehr (SnapMirror) definiert. In einem ONTAP Cluster verwendet jeder Traffic-Stil eine separate logische Schnittstelle, die auf einem virtuellen Netzwerk-Port gehostet werden muss. In der Konfiguration mit mehreren Nodes von ONTAP Select werden diese als Ports e0a und e0b/e0g bezeichnet. Für die Konfiguration mit einem Node werden diese als e0a und e0b/e0c bezeichnet, während die restlichen Ports für interne Cluster Services reserviert sind.

NetApp empfiehlt, den Datenverkehr und den Management-Datenverkehr in separate Layer-2-Netzwerke zu isolieren. In der ONTAP Select Umgebung wird dies mithilfe von VLAN-Tags durchgeführt. Dies kann erreicht werden, indem dem Netzwerkadapter 1 (Port e0a) eine VLAN-getaggte Port-Gruppe für den Management-Datenverkehr zugewiesen wird. Dann können Sie den Ports e0b und e0c (Cluster mit einem Node) und e0g (Cluster mit mehreren Nodes) eine oder mehrere separate Port-Gruppe(n) für den Datenverkehr zuweisen.

Wenn die oben in diesem Dokument beschriebene VST-Lösung nicht ausreichend ist, ist es möglicherweise

erforderlich, dass sowohl Daten- als auch Management LIFs auf demselben virtuellen Port zugewiesen werden. Verwenden Sie dazu einen Prozess namens VGT, in dem VLAN-Tagging von der VM durchgeführt wird.

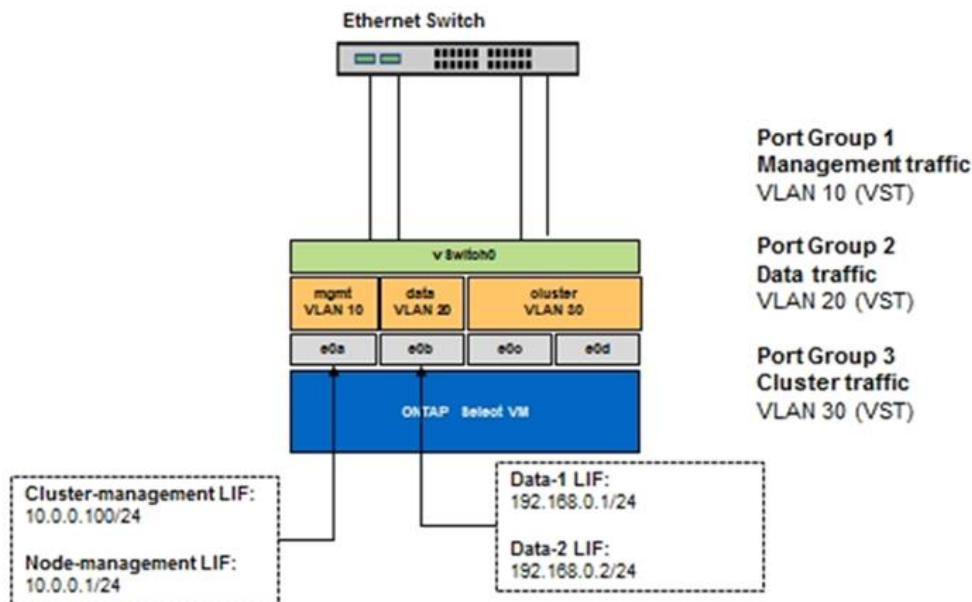


Die Trennung von Daten- und Managementnetzwerk über VGT ist bei Verwendung des ONTAP Deploy-Dienstprogramms nicht verfügbar. Dieser Prozess muss nach Abschluss der Cluster-Einrichtung durchgeführt werden.

Bei der Nutzung von VGT- und 2-Node-Clustern ist eine zusätzliche Einschränkung zu achten. In Cluster-Konfigurationen mit zwei Nodes wird die Node-Management-IP-Adresse verwendet, um Verbindung zum Mediator herzustellen, bevor ONTAP vollständig verfügbar ist. Daher wird nur EST und VST Tagging auf der Port-Gruppe unterstützt, die der Node-Management-LIF (Port e0a) zugeordnet ist. Wenn sowohl das Management als auch der Datenverkehr dieselbe Portgruppe nutzen, werden für das gesamte Cluster mit zwei Nodes nur EST/VST unterstützt.

Beide Konfigurationsoptionen, VST und VGT, werden unterstützt. Die folgende Abbildung zeigt das erste Szenario, VST, in dem der Datenverkehr auf der vSwitch-Ebene über die zugewiesene Portgruppe getaggt wird. In dieser Konfiguration werden dem ONTAP-Port e0a Cluster- und Node-Management-LIFs zugewiesen und über die zugewiesene Port-Gruppe mit der VLAN-ID 10 gekennzeichnet. Daten-LIFs werden Port e0b und entweder e0c oder e0g zugewiesen und der angegebenen VLAN-ID 20 über eine zweite Port-Gruppe. Die Cluster-Ports verwenden eine dritte Portgruppe und sind auf VLAN-ID 30.

### Daten- und Management-Trennung mit VST

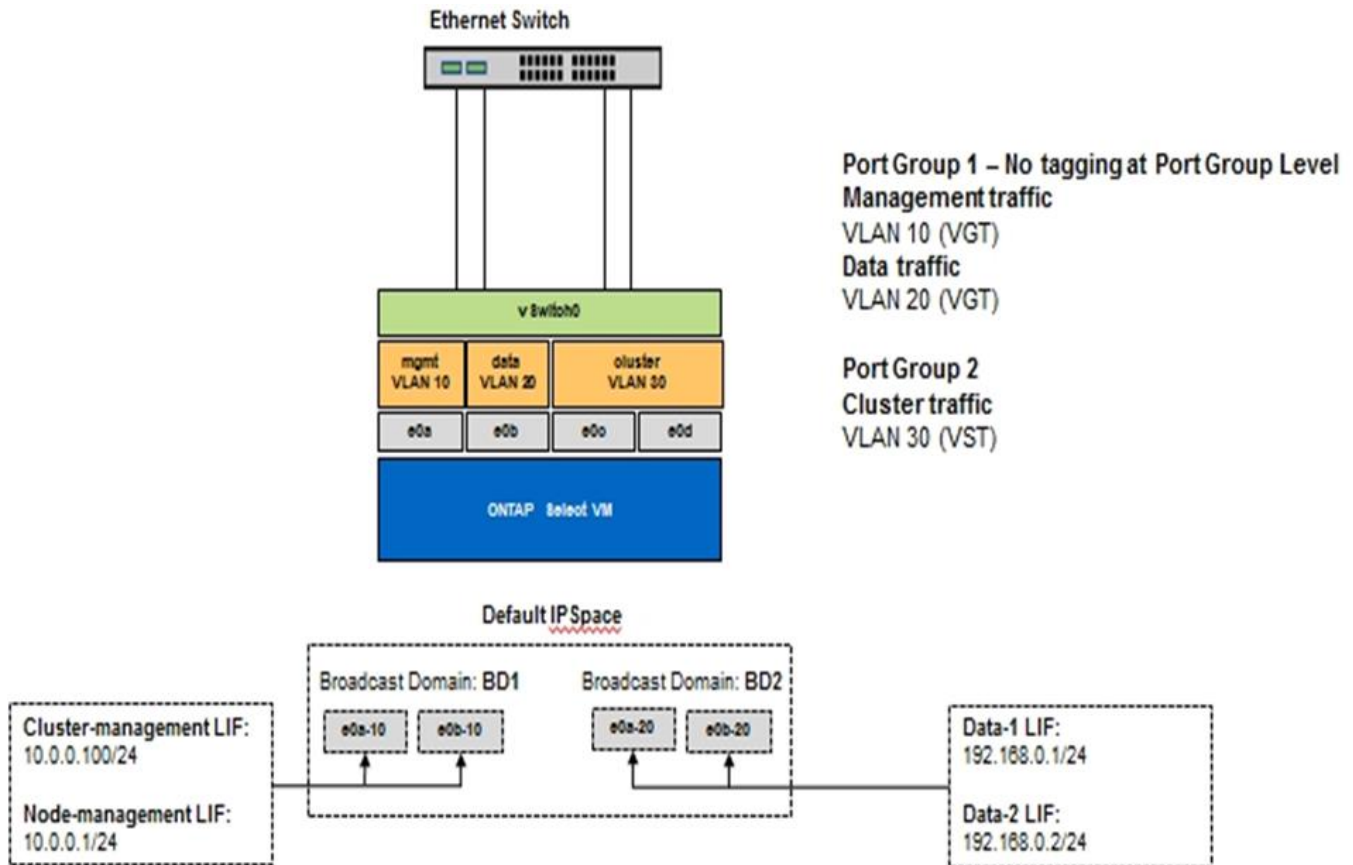


Die folgende Abbildung zeigt das zweite Szenario, VGT, in dem der Datenverkehr von der ONTAP-VM über VLAN-Ports gekennzeichnet wird, die in separate Broadcast-Domänen platziert werden. In diesem Beispiel werden die virtuellen Ports e0a-10/e0b-10/(e0c oder e0g)-10 und e0a-20/e0b-20 auf die VM-Ports e0a und e0b platziert. Mit dieser Konfiguration kann das Netzwerk-Tagging direkt in ONTAP statt auf vSwitch Ebene durchgeführt werden. Auf diesen virtuellen Ports werden Management und Daten-LIFs platziert, was eine weitere Layer-2-Unterteilung innerhalb eines einzelnen VM Ports ermöglicht. Das Cluster-VLAN (VLAN-ID 30) ist immer noch an der Portgruppe markiert.

### Hinweise:

- Diese Art der Konfiguration ist besonders bei der Verwendung mehrerer IPspaces wünschenswert. Wenn eine weitere logische Isolation und Mandantenfähigkeit gewünscht werden, gruppieren Sie VLAN-Ports in separate benutzerdefinierte IPspaces.
- Zur Unterstützung von VGT müssen die ESXi/ESX-Hostnetzwerkadapter mit den Trunk-Ports des physischen Switches verbunden sein. Für die mit dem virtuellen Switch verbundenen Portgruppen muss die VLAN-ID auf 4095 festgelegt sein, damit das Trunking auf der Portgruppe aktiviert werden kann.

### Daten- und Management-Trennung mit VGT



## Copyright-Informationen

Copyright © 2024 NetApp. Alle Rechte vorbehalten. Gedruckt in den USA. Dieses urheberrechtlich geschützte Dokument darf ohne die vorherige schriftliche Genehmigung des Urheberrechtlich geschützten Urhebers in keiner Form und durch keine Mittel – weder grafische noch elektronische oder mechanische, einschließlich Fotokopieren, Aufnehmen oder Speichern in einem elektronischen Abrufsystem – auch nicht in Teilen, vervielfältigt werden.

Software, die von urheberrechtlich geschütztem NetApp Material abgeleitet wird, unterliegt der folgenden Lizenz und dem folgenden Haftungsausschluss:

DIE VORLIEGENDE SOFTWARE WIRD IN DER VORLIEGENDEN FORM VON NETAPP ZUR VERFÜGUNG GESTELLT, D. H. OHNE JEGLICHE EXPLIZITE ODER IMPLIZITE GEWÄHRLEISTUNG, EINSCHLIESSLICH, JEDOCH NICHT BESCHRÄNKT AUF DIE STILLSCHWEIGENDE GEWÄHRLEISTUNG DER MARKTGÄNGIGKEIT UND EIGNUNG FÜR EINEN BESTIMMTEN ZWECK, DIE HIERMIT AUSGESCHLOSSEN WERDEN. NETAPP ÜBERNIMMT KEINERLEI HAFTUNG FÜR DIREKTE, INDIREKTE, ZUFÄLLIGE, BESONDERE, BEISPIELHAFT SCHÄDEN ODER FOLGESCHÄDEN (EINSCHLIESSLICH, JEDOCH NICHT BESCHRÄNKT AUF DIE BESCHAFFUNG VON ERSATZWAREN ODER -DIENSTLEISTUNGEN, NUTZUNGS-, DATEN- ODER GEWINNVERLUSTE ODER UNTERBRECHUNG DES GESCHÄFTSBETRIEBS), UNABHÄNGIG DAVON, WIE SIE VERURSACHT WURDEN UND AUF WELCHER HAFTUNGSTHEORIE SIE BERUHEN, OB AUS VERTRAGLICH FESTGELEGTER HAFTUNG, VERSCHULDENSUNABHÄNGIGER HAFTUNG ODER DELIKTSHAFTUNG (EINSCHLIESSLICH FAHRLÄSSIGKEIT ODER AUF ANDEREM WEGE), DIE IN IRGEND EINER WEISE AUS DER NUTZUNG DIESER SOFTWARE RESULTIEREN, SELBST WENN AUF DIE MÖGLICHKEIT DERARTIGER SCHÄDEN HINGEWIESEN WURDE.

NetApp behält sich das Recht vor, die hierin beschriebenen Produkte jederzeit und ohne Vorankündigung zu ändern. NetApp übernimmt keine Verantwortung oder Haftung, die sich aus der Verwendung der hier beschriebenen Produkte ergibt, es sei denn, NetApp hat dem ausdrücklich in schriftlicher Form zugestimmt. Die Verwendung oder der Erwerb dieses Produkts stellt keine Lizenzierung im Rahmen eines Patentrechts, Markenrechts oder eines anderen Rechts an geistigem Eigentum von NetApp dar.

Das in diesem Dokument beschriebene Produkt kann durch ein oder mehrere US-amerikanische Patente, ausländische Patente oder anhängige Patentanmeldungen geschützt sein.

ERLÄUTERUNG ZU „RESTRICTED RIGHTS“: Nutzung, Vervielfältigung oder Offenlegung durch die US-Regierung unterliegt den Einschränkungen gemäß Unterabschnitt (b)(3) der Klausel „Rights in Technical Data – Noncommercial Items“ in DFARS 252.227-7013 (Februar 2014) und FAR 52.227-19 (Dezember 2007).

Die hierin enthaltenen Daten beziehen sich auf ein kommerzielles Produkt und/oder einen kommerziellen Service (wie in FAR 2.101 definiert) und sind Eigentum von NetApp, Inc. Alle technischen Daten und die Computersoftware von NetApp, die unter diesem Vertrag bereitgestellt werden, sind gewerblicher Natur und wurden ausschließlich unter Verwendung privater Mittel entwickelt. Die US-Regierung besitzt eine nicht ausschließliche, nicht übertragbare, nicht unterlizenzierbare, weltweite, limitierte unwiderrufliche Lizenz zur Nutzung der Daten nur in Verbindung mit und zur Unterstützung des Vertrags der US-Regierung, unter dem die Daten bereitgestellt wurden. Sofern in den vorliegenden Bedingungen nicht anders angegeben, dürfen die Daten ohne vorherige schriftliche Genehmigung von NetApp, Inc. nicht verwendet, offengelegt, vervielfältigt, geändert, aufgeführt oder angezeigt werden. Die Lizenzrechte der US-Regierung für das US-Verteidigungsministerium sind auf die in DFARS-Klausel 252.227-7015(b) (Februar 2014) genannten Rechte beschränkt.

## Markeninformationen

NETAPP, das NETAPP Logo und die unter <http://www.netapp.com/TM> aufgeführten Marken sind Marken von NetApp, Inc. Andere Firmen und Produktnamen können Marken der jeweiligen Eigentümer sein.