



# Architektur für Hochverfügbarkeit

## ONTAP Select

NetApp  
February 19, 2025

# Inhalt

- Architektur für Hochverfügbarkeit ..... 1
  - Hochverfügbarkeitskonfigurationen ..... 1
  - HA RSM und gespiegelte Aggregate ..... 4
  - WEITERE Details HOCHVERFÜGBARKEIT ..... 7

# Architektur für Hochverfügbarkeit

## Hochverfügbarkeitskonfigurationen

Entdecken Sie Hochverfügbarkeitsoptionen, um die beste HA-Konfiguration für Ihre Umgebung auszuwählen.

Kunden verschieben ihre Applikations-Workloads zwar von Storage Appliances der Enterprise-Klasse auf softwarebasierte Lösungen, die auf Standard-Hardware ausgeführt werden. Die Erwartungen und Anforderungen an Ausfallsicherheit und Fehlertoleranz haben sich jedoch nicht geändert. Eine HA-Lösung mit einem Recovery Point Objective (RPO) von null schützt den Kunden vor Datenverlust durch Ausfall einer beliebigen Komponente im Infrastruktur-Stack.

Ein Großteil des SDS-Marktes basiert auf Storage ohne Shared-Ressourcen, Software-Replizierung bietet Ausfallsicherheit, da mehrere Kopien von Benutzerdaten in verschiedenen Storage-Silos gespeichert werden. ONTAP Select setzt dieses Konzept auf die von ONTAP bereitgestellten Funktionen für synchrone Replizierung (RAID SyncMirror), um eine zusätzliche Kopie von Benutzerdaten im Cluster zu speichern. Dies geschieht im Kontext eines HA-Paars. Jedes HA-Paar speichert zwei Kopien von Benutzerdaten: Eine auf dem vom lokalen Node bereitgestellten Storage und eine auf dem vom HA-Partner bereitgestellten Storage. Innerhalb eines ONTAP Select Clusters werden HA und synchrone Replizierung miteinander verknüpft, und die Funktionalität der beiden Cluster kann nicht unabhängig voneinander entkoppelt oder verwendet werden. Daher ist die Funktion zur synchronen Replizierung nur im Angebot mit mehreren Nodes verfügbar.

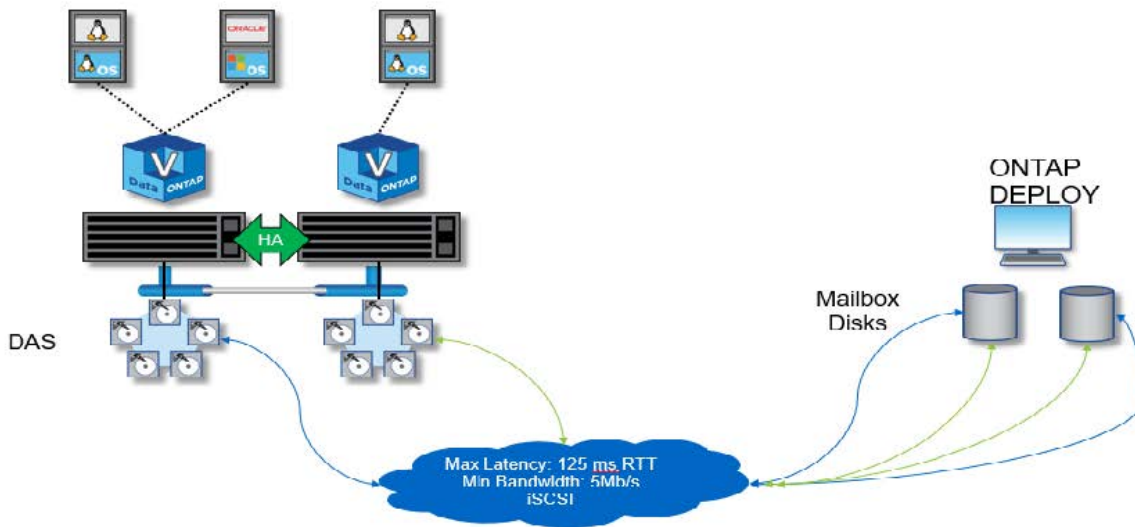


In einem ONTAP Select Cluster ist die Funktion der synchronen Replizierung eine Funktion der HA-Implementierung und kein Ersatz für die asynchronen SnapMirror oder SnapVault Replizierungs-Engines. Die synchrone Replizierung kann nicht unabhängig von der HA verwendet werden.

Es gibt zwei ONTAP Select HA-Implementierungsmodelle: Die Cluster mit mehreren Nodes (vier, sechs oder acht Nodes) und die Cluster mit zwei Nodes. Das herausragende Merkmal eines ONTAP Select-Clusters mit zwei Knoten ist der Einsatz eines externen Mediators zur Lösung von Split-Brain-Szenarien. Die ONTAP Implementierung der VM dient als Standardmediator für alle HA-Paare mit zwei Nodes, die konfiguriert werden.

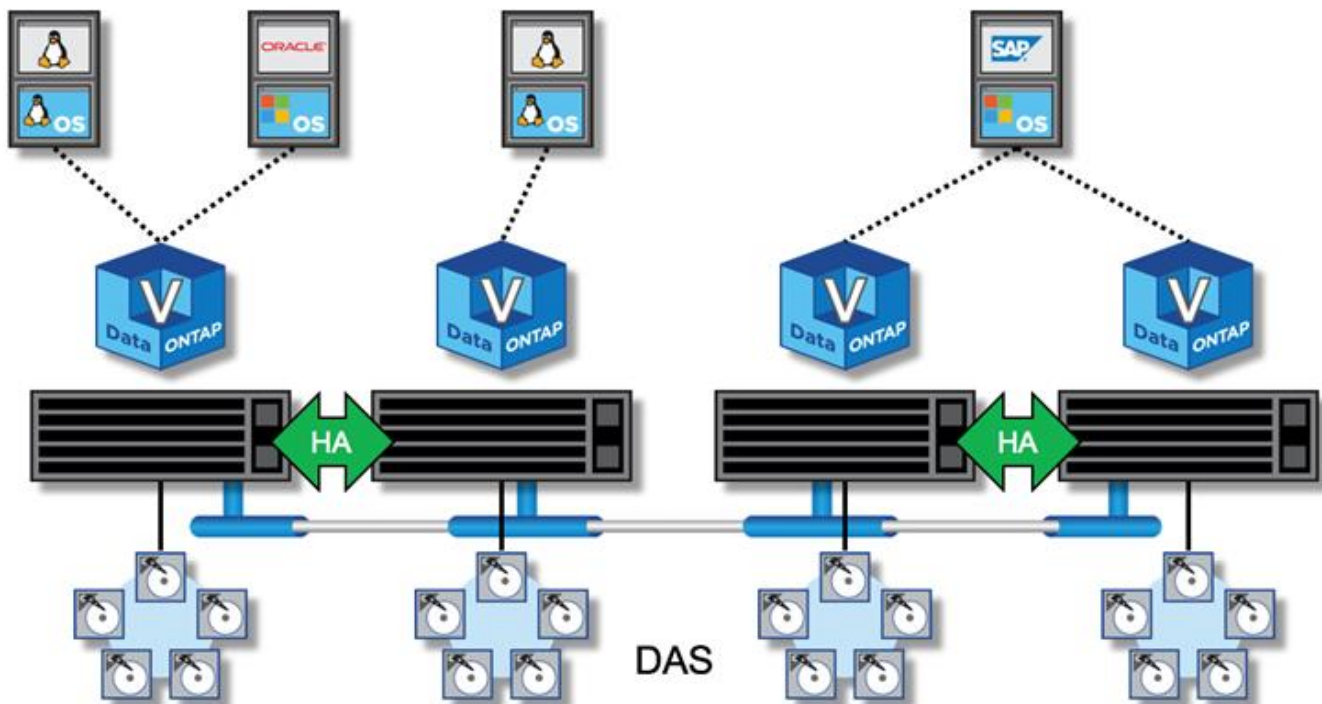
Die beiden Architekturen sind in den folgenden Abbildungen dargestellt.

### **ONTAP Select Cluster mit zwei Nodes mit Remote Mediator und mithilfe von lokalem Storage**



Das ONTAP Select Cluster mit zwei Nodes besteht aus einem HA-Paar und einem Mediator. Innerhalb des HA-Paars werden Datenaggregate auf jedem Cluster-Node synchron gespiegelt und bei einem Failover gibt es keinen Datenverlust.

### ONTAP Select-Cluster mit vier Nodes mit lokal angeschlossenen Speicher



- Das ONTAP Select Cluster mit vier Nodes besteht aus zwei HA-Paaren. Cluster mit sechs und acht Nodes bestehen aus drei oder vier HA-Paaren. Innerhalb jedes HA-Paars werden Datenaggregate auf jedem Cluster-Node synchron gespiegelt und bei einem Failover gibt es keinen Datenverlust.
- Bei Verwendung von das Storage kann sich nur eine ONTAP Select Instanz auf einem physischen Server befinden. ONTAP Select benötigt ungemeinsamen Zugriff auf den lokalen RAID-Controller des Systems und ist für die Verwaltung der lokal angeschlossenen Festplatten konzipiert, was ohne physische Verbindung zum Storage unmöglich wäre.

## Ha mit zwei Nodes im Vergleich mit Multi-Node-Hochverfügbarkeit

Im Gegensatz zu FAS Arrays kommunizieren ONTAP Select Nodes in einem HA-Paar ausschließlich über das IP-Netzwerk. Das bedeutet, dass das IP-Netzwerk ein Single Point of Failure (SPOF) ist, und der Schutz vor Netzwerkpartitionen und Split-Brain-Szenarien wird zu einem wichtigen Aspekt des Designs. Das Cluster mit mehreren Nodes kann Ausfälle einzelner Nodes kompensieren, da das Cluster-Quorum durch die drei oder mehr verbleibenden Nodes festgelegt werden kann. Das Cluster mit zwei Nodes basiert auf dem Mediator-Service, der von der ONTAP Deploy VM gehostet wird, um das gleiche Ergebnis zu erzielen.

Der Heartbeat-Netzwerk-Traffic zwischen den ONTAP Select Nodes und dem ONTAP Deploy Mediator Service ist minimal und ausfallsicher. So kann die ONTAP Deploy VM in einem anderen Datacenter als das ONTAP Select 2-Node Cluster gehostet werden.



Die ONTAP Deploy-VM wird zum integralen Bestandteil eines Clusters mit zwei Nodes, wenn sie als Mediator für das Cluster dient. Wenn der Mediator-Service nicht verfügbar ist, stellt das Cluster mit zwei Nodes weiterhin Daten bereit, die Storage Failover-Funktionen des ONTAP Select Clusters sind jedoch deaktiviert. Daher muss der ONTAP Deploy Mediator Service die kontinuierliche Kommunikation mit jedem ONTAP Select Node im HA-Paar aufrecht erhalten. Um das Cluster-Quorum ordnungsgemäß zu funktionieren, ist eine minimale Bandbreite von 5 MB/s und eine RTT-Latenz (Maximum Round Trip Time, maximale Paketumlaufzeit) erforderlich.

Wenn die ONTAP VM, die als Mediator fungiert, vorübergehend oder möglicherweise endgültig nicht verfügbar ist, kann eine sekundäre ONTAP VM zur Implementierung verwendet werden, um das Quorum des Clusters mit zwei Nodes wiederherzustellen. Dies führt zu einer Konfiguration, in der die neue ONTAP Deploy VM die ONTAP Select Knoten nicht verwalten kann, aber sie nimmt erfolgreich am Cluster Quorum Algorithmus Teil. Die Kommunikation zwischen den ONTAP Select-Nodes und der ONTAP-VM „Deploy“ wird über das iSCSI-Protokoll über IPv4 durchgeführt. Die ONTAP Select-Node-Management-IP-Adresse ist der Initiator und die ONTAP VM-IP-Adresse für die Implementierung ist das Ziel. Daher ist es beim Erstellen eines Clusters mit zwei Nodes nicht möglich, IPv6-Adressen für die Node-Management-IP-Adressen zu unterstützen. Die gehosteten Mailbox-Festplatten mit ONTAP-Implementierung werden zum Zeitpunkt der Cluster-Erstellung mit zwei Nodes automatisch erstellt und auf die richtigen ONTAP Select Node-Management-IP-Adressen maskiert. Die gesamte Konfiguration wird während der Einrichtung automatisch ausgeführt und es sind keine weiteren administrativen Maßnahmen erforderlich. Die ONTAP Deploy-Instanz, die das Cluster erstellt, ist der Standardmediator für das Cluster.

Eine Verwaltungsmaßnahme ist erforderlich, wenn der ursprüngliche Mediatorstandort geändert werden muss. Es ist möglich, ein Cluster-Quorum wiederherzustellen, selbst wenn die ursprüngliche ONTAP-Deploy-VM verloren geht. NetApp empfiehlt jedoch, ein Backup der ONTAP Deploy-Datenbank zu erstellen, nachdem jedes Cluster mit zwei Nodes instanziiert ist.

## MetroCluster-SDS (Stretch HA) mit zwei Nodes im Vergleich zu einer HA-Lösung

Ein aktiv/aktiv-HA-Cluster mit zwei Nodes kann über größere Entfernungen verteilt und jeden Node in einem anderen Datacenter platziert werden. Die einzige Unterscheidung zwischen einem Cluster mit zwei Nodes und einem Stretched Cluster mit zwei Nodes (auch als MetroCluster SDS bezeichnet) stellt die Entfernung der Netzwerkkonnektivität zwischen den Nodes dar.

Das 2-Node-Cluster wird als Cluster definiert, für das sich beide Nodes im selben Datacenter innerhalb von 300 m Entfernung befinden. Im Allgemeinen verfügen beide Nodes über Uplinks mit demselben Netzwerk-Switch oder einer Reihe von ISL-Netzwerk-Switches (Interswitch Link).

MetroCluster SDS mit zwei Nodes ist als Cluster definiert, für das Nodes physisch voneinander getrennt sind (unterschiedliche Räume, unterschiedliche Gebäude und verschiedene Datacenter), um mehr als 300 Millionen. Darüber hinaus sind die Uplink-Verbindungen jedes Knotens mit separaten Netzwerk-Switches

verbunden. Für MetroCluster SDS ist keine dedizierte Hardware erforderlich. Die Umgebung sollte jedoch die Anforderungen an Latenz (maximal 5 ms für RTT und 5 ms für Jitter, insgesamt 10 ms) und physische Distanz (maximal 10 km) erfüllen.

MetroCluster SDS ist eine Premiumfunktion und erfordert eine Premium-Lizenz oder eine Premium-XL-Lizenz. Die Premium-Lizenz unterstützt die Erstellung kleiner und mittlerer VMs sowie von HDD- und SSD-Medien. Darüber hinaus unterstützt die Premium XL Lizenz auch die Erstellung von NVMe-Laufwerken.



MetroCluster SDS wird sowohl von lokalem Attached Storage (das) als auch von Shared Storage (vNAS) unterstützt. Beachten Sie, dass vNAS Konfigurationen normalerweise eine höhere Latenz haben, da das Netzwerk zwischen der ONTAP Select VM und Shared Storage besteht. MetroCluster-SDS-Konfigurationen müssen unter Berücksichtigung der Shared-Storage-Latenz eine Latenz von maximal 10 ms zwischen den Nodes ermöglichen. In anderen Worten, es ist nicht ausreichend, die Latenz zwischen den Select VMs zu messen, da die gemeinsame Storage-Latenz für diese Konfigurationen nicht zu vernachlässigen ist.

## HA RSM und gespiegelte Aggregate

Vermeiden Sie Datenverlust mit RAID SyncMirror (RSM), gespiegelten Aggregaten und dem Schreibpfad.

### Synchrone Replizierung

Das HA-Modell von ONTAP basiert auf dem Konzept von HA-Partnern. ONTAP Select erweitert diese Architektur auf nicht gemeinsam genutzte, herkömmliche Server-Welt durch den Einsatz der RAID SyncMirror-Funktion (RSM) in ONTAP, um Datenblöcke zwischen Cluster-Nodes zu replizieren. Somit werden zwei Kopien von Benutzerdaten, die auf ein HA-Paar verteilt sind, bereitgestellt.

Ein Cluster mit zwei Nodes und einem Mediator kann zwei Datacenter umfassen. Weitere Informationen finden Sie im Abschnitt "[Stretch-Best Practices \(MetroCluster-SDS\) mit zwei Nodes](#)".

### Gespiegelte Aggregate

Ein ONTAP Select Cluster besteht aus zwei bis acht Nodes. Jedes HA-Paar enthält zwei Kopien von Benutzerdaten, die synchron über Nodes hinweg über ein IP-Netzwerk gespiegelt werden. Diese Spiegelung ist für Benutzer transparent und Eigentum des Datenaggregats, die automatisch während der Erstellung des Datenaggregats konfiguriert werden.

Alle Aggregate in einem ONTAP Select Cluster müssen im Falle eines Node Failover zur Datenverfügbarkeit gespiegelt werden, um bei einem Hardwareausfall ein SPOF zu vermeiden. Aggregate in einem ONTAP Select Cluster basieren auf virtuellen Festplatten, die von jedem Node im HA-Paar bereitgestellt werden, und verwenden die folgenden Festplatten:

- Ein lokaler Satz von Festplatten (bereitgestellt vom aktuellen ONTAP Select-Knoten)
- Ein gespiegelter Satz von Festplatten (beteiligt vom HA-Partner des aktuellen Node)



Die lokalen und gespiegelten Festplatten, die zum Erstellen eines gespiegelten Aggregats verwendet werden, müssen die gleiche Größe aufweisen. Diese Aggregate werden als Plex 0 und Plex 1 bezeichnet (um jeweils die lokalen und Remote Mirror-Paare anzugeben). Die tatsächlichen Plex-Zahlen können bei Ihrer Installation unterschiedlich sein.

Dieser Ansatz unterscheidet sich grundlegend von der Arbeitsweise herkömmlicher ONTAP Cluster. Dies gilt

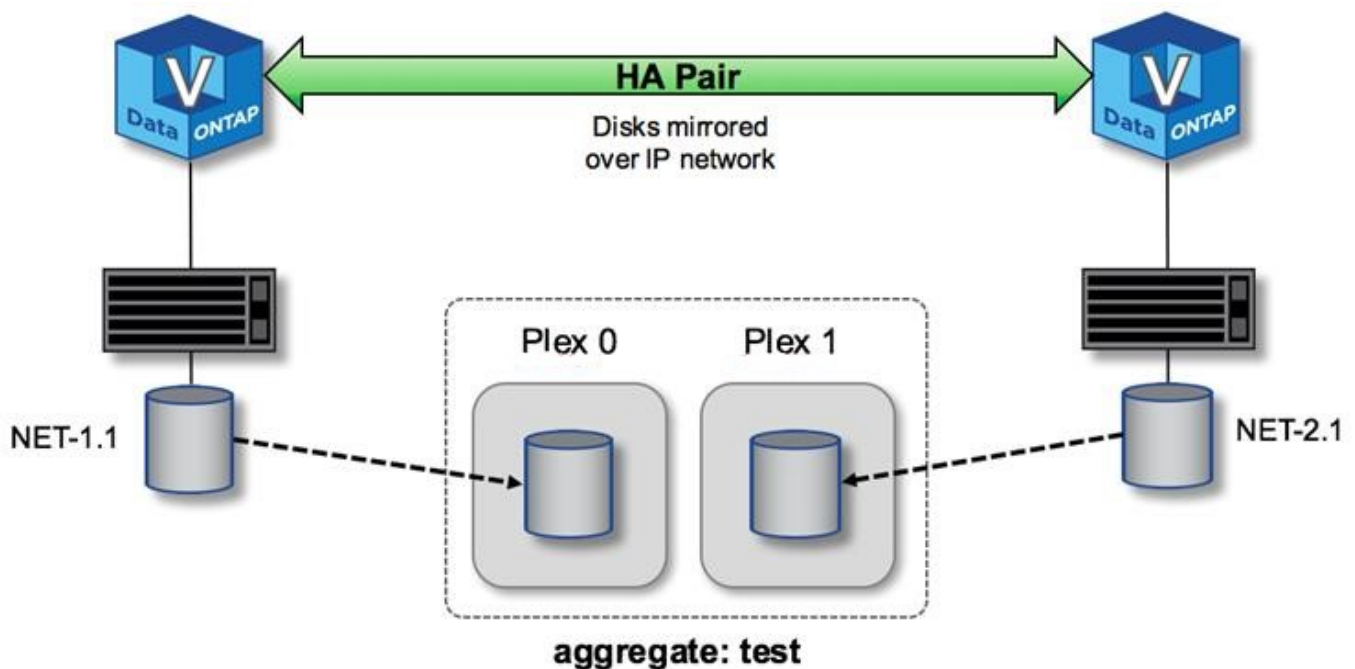
für alle Root- und Datenfestplatten im ONTAP Select Cluster. Das Aggregat enthält sowohl lokale als auch gespiegelte Kopien von Daten. Daher bietet ein Aggregat, das N virtuelle Laufwerke enthält, N/2 Festplatten' einzigartigen Speicher, weil die zweite Kopie der Daten auf ihren eigenen einzigartigen Festplatten liegt.

Die folgende Abbildung zeigt ein HA-Paar in einem ONTAP Select Cluster mit vier Nodes. Innerhalb dieses Clusters ist ein einzelnes Aggregat (Test), das Storage von beiden HA-Partnern verwendet. Dieses Datenaggregat besteht aus zwei Gruppen virtueller Laufwerke: Einem lokalen Satz, der durch den ONTAP Select-Eigentümer-Cluster-Knoten (Plex 0) und einem Remote-Satz beigesteuert wird, der vom Failover-Partner (Plex 1) beigesteuert wird.

Plex 0 ist der Bucket, der alle lokalen Festplatten enthält. Plex 1 ist der Bucket, der Spiegelplatten oder Festplatten enthält, die für die Speicherung einer zweiten replizierten Kopie von Benutzerdaten verantwortlich sind. Der Knoten, der das Aggregat besitzt, trägt Platten zu Plex 0 bei, und der HA-Partner dieses Knotens trägt Festplatten zu Plex 1 bei.

In der folgenden Abbildung gibt es ein gespiegeltes Aggregat mit zwei Festplatten. Der Inhalt dieses Aggregats wird auf unseren beiden Cluster-Knoten gespiegelt, wobei die lokale Festplatte NET-1.1 im Plex 0-Bucket platziert ist und die Remote Disk NET-2.1 in den Plex 1-Bucket platziert ist. In diesem Beispiel befindet sich der Aggregatstest links im Cluster-Node und verwendet die lokale Festplatte NET-1.1 und HA Partner Mirror Disk NET-2.1.

### ONTAP Select gespiegeltes Aggregat



Wenn ein ONTAP Select Cluster bereitgestellt wird, werden alle virtuellen Festplatten auf dem System automatisch dem richtigen Plex zugewiesen. Dadurch ist der Benutzer nicht mehr Schritt bezüglich der Festplattenzuordnung erforderlich. Dadurch wird verhindert, dass Festplatten versehentlich einem falschen Plex zugewiesen werden, und es wird eine optimale Konfiguration der Spiegelscheibe ermöglicht.

### Schreibpfad

Das synchrone Spiegeln von Datenblöcken zwischen Cluster-Nodes und die Anforderung nach keinem Datenverlust bei einem Systemfehler haben erhebliche Auswirkungen auf den Pfad, den ein eingehender Schreibvorgang benötigt, wenn er sich über einen ONTAP Select Cluster verbreitet. Dieser Prozess besteht

aus zwei Phasen:

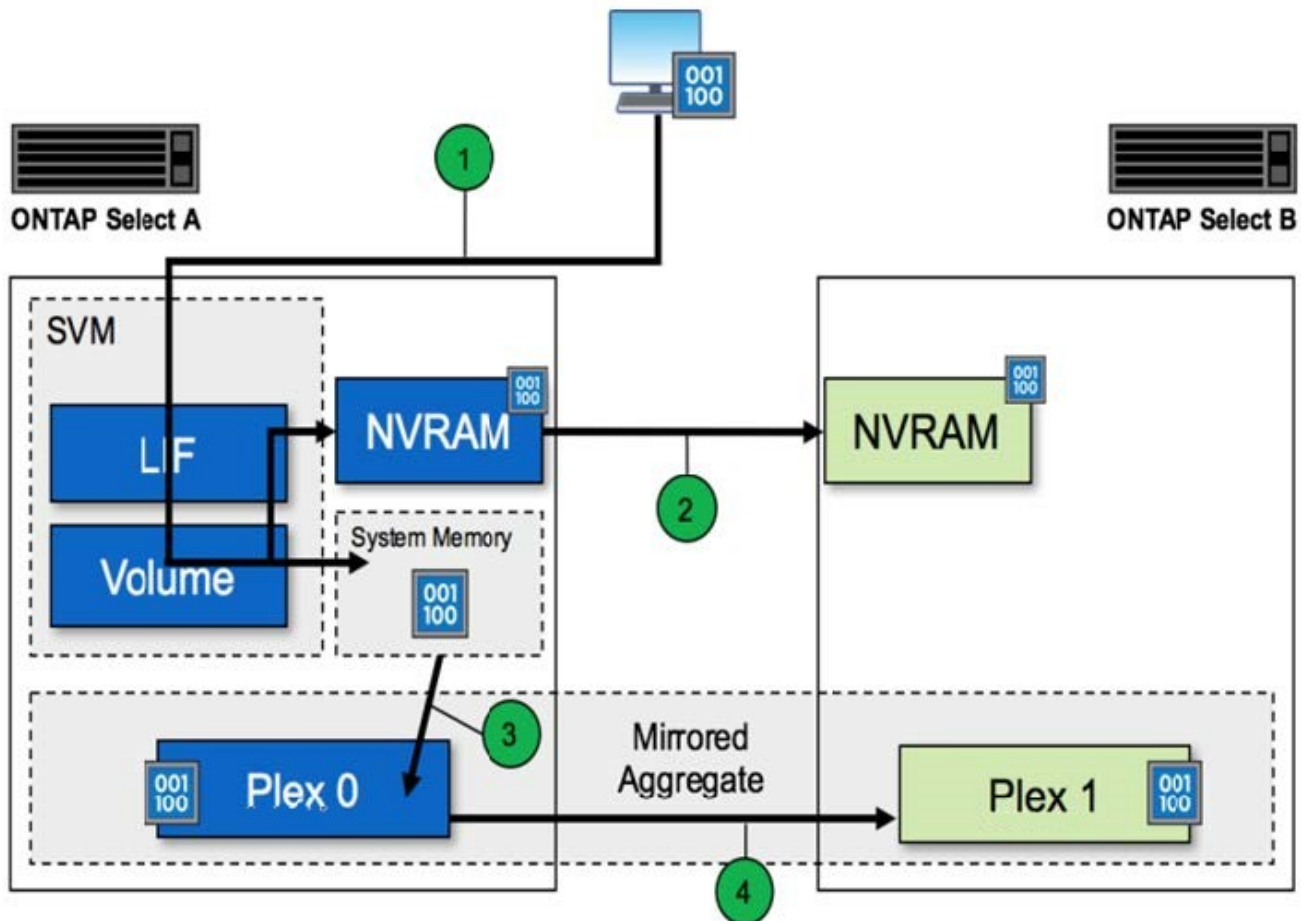
- Bestätigung
- Auslagern

Schreibvorgänge auf einem Ziel-Volume erfolgen über eine Daten-LIF und werden auf die virtualisierte NVRAM-Partition übertragen, die auf einer Systemfestplatte des ONTAP Select Node vorhanden ist, bevor sie wieder dem Client bestätigt werden. Bei einer HA-Konfiguration tritt ein zusätzlicher Schritt auf, da diese NVRAM-Schreibvorgänge sofort auf den HA-Partner des Inhabers des Ziel-Volumes gespiegelt werden, bevor sie bestätigt werden. Durch diesen Prozess wird die Konsistenz des Filesystems auf dem HA-Partner-Node sichergestellt, wenn beim ursprünglichen Node ein Hardwarefehler auftritt.

Nachdem der Schreibvorgang in den NVRAM gesichert ist, werden die Inhalte dieser Partition in regelmäßigen Abständen von ONTAP auf die entsprechende virtuelle Festplatte verschoben, ein Prozess, der als Destaging bezeichnet wird. Dieser Prozess geschieht nur einmal auf dem Cluster-Node, der das Ziel-Volume besitzt, und findet nicht auf dem HA-Partner statt.

Die folgende Abbildung zeigt den Schreibpfad einer eingehenden Schreibanforderung an einen ONTAP Select Node.

### ONTAP Select Schreibpfad-Workflow



Eingehende Bestätigung des Schreibvorgangs umfasst die folgenden Schritte:

- Schreibvorgänge treten über eine logische Schnittstelle des ONTAP Select-Node A in das System ein
- Schreibvorgänge werden im NVRAM von Node A durchgeführt und im HA-Partner, Node B, gespiegelt



- Nachdem die I/O-Anfrage auf beiden HA-Nodes vorhanden ist, wird die Anforderung dann an den Client zurückgegeben.

Die ONTAP Select Auslagerung vom NVRAM zum Datenaggregat (ONTAP CP) umfasst die folgenden Schritte:

- Schreibvorgänge werden vom virtuellen NVRAM auf das virtuelle Datenaggregat ausgelagert.
- Die Spiegelungsmaschine repliziert Blöcke synchron auf beide Plexe.

## **WEITERE Details HOCHVERFÜGBARKEIT**

HA-Festplatten-Heartbeat, HA Mailbox, HA Heartbeating, HA Failover und GiveBack verbessern die Datensicherung.

### **Festplatten-Heartbeat**

Obwohl die ONTAP Select HA-Architektur viele der von den herkömmlichen FAS Arrays verwendeten Code-Pfade nutzt, gibt es einige Ausnahmen. Eine dieser Ausnahmen ist die Implementierung von festplattenbasiertem Heartbeat, einer nicht netzwerkbasierten Kommunikationsmethode, die von Cluster-Knoten verwendet wird, um zu verhindern, dass die Netzwerkisolierung ein Split-Brain-Verhalten verursacht. Ein Split-Brain-Szenario ist das Ergebnis einer Cluster-Partitionierung, die typischerweise durch Netzwerkausfälle verursacht wird, wobei jede Seite der Meinung ist, dass die andere ausgefallen ist und versucht, Cluster-Ressourcen zu übernehmen.

HA-Implementierungen der Enterprise-Klasse müssen diesen Szenariotyp problemlos bewältigen. ONTAP leistet hierfür eine angepasste, festplattenbasierte Heartbeat-Methode. Dies ist der Job der HA-Mailbox, einem Standort auf physischem Storage, der von Cluster-Nodes genutzt wird, um Heartbeat-Meldungen zu übergeben. Auf diese Weise kann der Cluster die Konnektivität bestimmen und Quorum im Falle eines Failovers definieren.

Auf FAS Arrays, die eine Shared Storage HA-Architektur verwenden, löst ONTAP Split-Brain-Probleme auf folgende Weise:

- Persistente SCSI-Reservierungen
- Persistente HA-Metadaten
- DER HA-Status wird über HA Interconnect gesendet

Innerhalb der Architektur ohne Shared-Ressourcen eines ONTAP Select Clusters kann ein Node jedoch nur seinen eigenen lokalen Storage sehen, nicht den des HA-Partners. Wenn durch die Netzwerkpartitionierung jede Seite eines HA-Paars isoliert wird, sind die vorherigen Methoden zur Bestimmung des Cluster-Quorums und des Failover-Verhaltens nicht verfügbar.

Obwohl die bestehende Methode der Split-Brain-Erkennung und -Vermeidung nicht verwendet werden kann, ist noch eine Methode der Mediation erforderlich, die in die Einschränkungen einer Shared-Nothing-Umgebung passt. ONTAP Select erweitert die bestehende Mailbox-Infrastruktur weiter, sodass sie bei der Netzwerkpartitionierung als Mediationsmethode fungiert. Da Shared Storage nicht verfügbar ist, wird Mediation durch den Zugriff auf die Mailbox-Platten über NAS durchgeführt. Diese Festplatten werden mithilfe des iSCSI-Protokolls über das Cluster verteilt, einschließlich des Mediators in einem Cluster mit zwei Nodes. Daher können intelligente Failover-Entscheidungen über einen Cluster-Node auf Basis des Zugriffs auf diese Festplatten getroffen werden. Wenn ein Knoten außerhalb seines HA-Partners auf die Mailbox-Platten anderer Knoten zugreifen kann, ist er wahrscheinlich up und in einem ordnungsgemäßen Zustand.



Die Mailbox-Architektur und die festplattenbasierte Heartbeat-Methode zur Lösung von Cluster-Quorum- und Split-Brain-Problemen sind der Grund, warum bei ONTAP Select mit mehreren Nodes vier separate Nodes oder ein Mediator für ein Cluster mit zwei Nodes erforderlich ist.

## HA-Mailbox-Posting

Die HA-Mailbox-Architektur verwendet ein Message-Post-Modell. In regelmäßigen Abständen senden Cluster-Nodes Meldungen an alle anderen Mailbox-Festplatten im Cluster, einschließlich des Mediators, sodass der Node ausgeführt wird. Innerhalb eines gesunden Clusters zu jedem beliebigen Zeitpunkt enthält eine einzelne Mailbox-Festplatte auf einem Cluster-Knoten Meldungen, die von allen anderen Cluster-Nodes gepostet werden.

An jeden Select-Cluster-Knoten ist eine virtuelle Festplatte angeschlossen, die speziell für gemeinsamen Mailbox-Zugriff verwendet wird. Diese Platte wird als Mediator Mailbox-Platte bezeichnet, da ihre Hauptfunktion darin besteht, bei Node-Ausfällen oder Netzwerkpartitionierung als Methode der Clustervermittlung zu fungieren. Diese Mailbox-Platte enthält Partitionen für jeden Cluster-Knoten und ist über ein iSCSI-Netzwerk von anderen Select-Cluster-Knoten gemountet. In regelmäßigen Abständen senden diese Knoten den Integritätsstatus auf die entsprechende Partition der Mailbox-Platte. Die Verwendung von über das Netzwerk zugänglichen Mailbox-Platten, die im gesamten Cluster verteilt sind, ermöglicht es Ihnen, den Zustand des Knotens über eine Nachachability Matrix zu leiten. So können beispielsweise Clusterknoten A und B in die Mailbox von Cluster Node D posten, nicht jedoch in die Mailbox von Node C. Darüber hinaus kann Clusterknoten D keinen Post-Post in die Mailbox von Node C senden. Daher ist es wahrscheinlich, dass Knoten C entweder ausgefallen oder Netzwerk isoliert ist und übernommen werden sollte.

## HA heartbeat

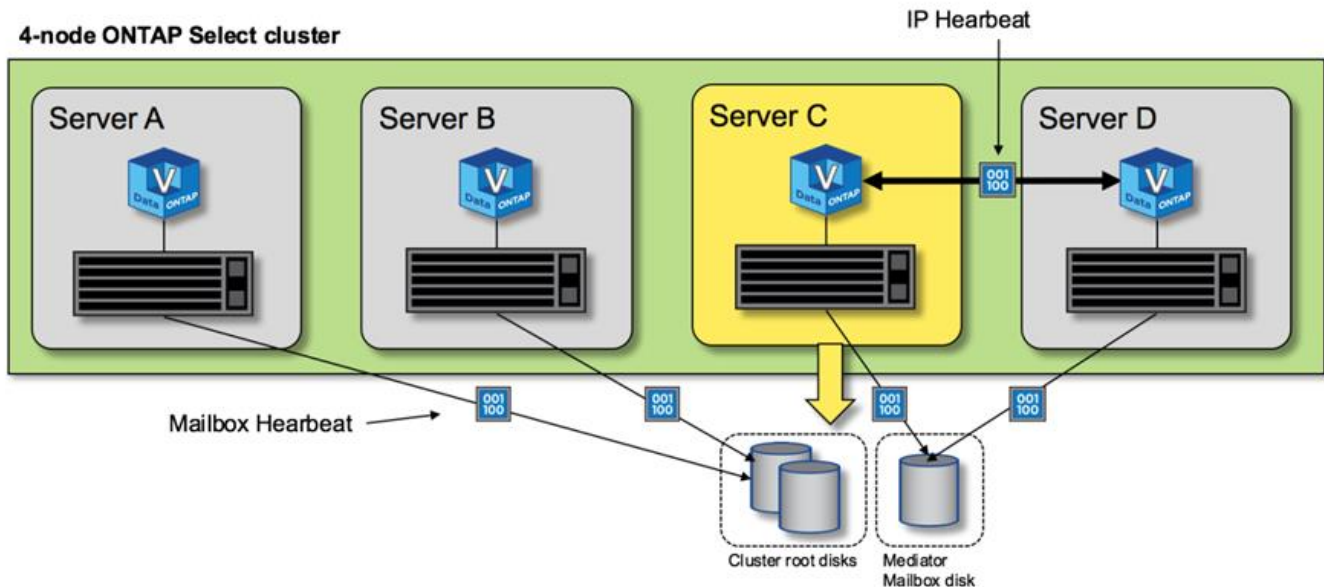
Wie bei NetApp FAS Plattformen sendet ONTAP Select regelmäßig HA-Heartbeat-Meldungen über den HA Interconnect. Innerhalb des ONTAP Select Clusters erfolgt diese Verbindung über eine TCP/IP-Netzwerkverbindung, die zwischen HA-Partnern besteht. Darüber hinaus werden festplattenbasierte Heartbeat-Nachrichten an alle HA-Mailbox-Festplatten übergeben, einschließlich Mediator Mailbox-Festplatten. Diese Nachrichten werden alle paar Sekunden übergeben und regelmäßig zurückgelesen. Aufgrund der Häufigkeit, mit der diese gesendet und empfangen werden, kann der ONTAP Select Cluster HA-Ausfälle innerhalb von etwa 15 Sekunden erkennen – dasselbe Fenster, das auf FAS Plattformen verfügbar ist. Wenn Heartbeat-Meldungen nicht mehr gelesen werden, wird ein Failover-Ereignis ausgelöst.

In der folgenden Abbildung wird das Senden und Empfangen von Heartbeat-Meldungen über HA Interconnect und Mediator Disks aus der Perspektive eines einzelnen ONTAP Select Cluster Node, Node C, dargestellt



Netzwerk-Heartbeats werden über den HA Interconnect an den HA-Partner Node D gesendet, während bei Disk Heartbeats Mailbox-Platten über alle Cluster Nodes A, B, C und D verwendet werden

## HA-Herzschlag in einem vier-Knoten-Cluster: Steady State



## HA Failover und Giveback

Während eines Failover-Vorgangs übernimmt der überlebende Knoten die datenbedienenden Verantwortlichkeiten für seinen Peer-Knoten unter Verwendung der lokalen Kopie der Daten seines HA-Partners. Client-I/O kann ohne Unterbrechung fortgesetzt werden, Änderungen an diesen Daten müssen jedoch zurück repliziert werden, bevor ein Giveback stattfindet. Beachten Sie, dass ONTAP Select kein erzwungenes Giveback unterstützt, da die auf dem noch verbleibenden Node gespeicherten Änderungen verloren gehen.

Der Vorgang zur erneuten Synchronisierung wird automatisch ausgelöst, wenn der neu gebootete Node dem Cluster wieder hinzugefügt wird. Die für die Synchronisierung erforderliche Zeit hängt von mehreren Faktoren ab. Zu diesen Faktoren zählen die Anzahl der zu replizierenden Änderungen, die Netzwerklatenz zwischen den Nodes und die Geschwindigkeit der Festplatten-Subsysteme auf jedem Node. Es ist möglich, dass die für die Synchronisierung erforderliche Zeit das automatische Rückgeben-Fenster von 10 Minuten überschreitet. In diesem Fall ist ein manuelles Giveback nach der Rücksynchronisierung erforderlich. Der Fortschritt der zurücklaufenden Synchronisierung kann mit folgendem Befehl überwacht werden:

```
storage aggregate status -r -aggregate <aggregate name>
```

## Copyright-Informationen

Copyright © 2025 NetApp. Alle Rechte vorbehalten. Gedruckt in den USA. Dieses urheberrechtlich geschützte Dokument darf ohne die vorherige schriftliche Genehmigung des Urheberrechtinhabers in keiner Form und durch keine Mittel – weder grafische noch elektronische oder mechanische, einschließlich Fotokopieren, Aufnehmen oder Speichern in einem elektronischen Abrufsystem – auch nicht in Teilen, vervielfältigt werden.

Software, die von urheberrechtlich geschütztem NetApp Material abgeleitet wird, unterliegt der folgenden Lizenz und dem folgenden Haftungsausschluss:

DIE VORLIEGENDE SOFTWARE WIRD IN DER VORLIEGENDEN FORM VON NETAPP ZUR VERFÜGUNG GESTELLT, D. H. OHNE JEGLICHE EXPLIZITE ODER IMPLIZITE GEWÄHRLEISTUNG, EINSCHLIESSLICH, JEDOCH NICHT BESCHRÄNKT AUF DIE STILLSCHWEIGENDE GEWÄHRLEISTUNG DER MARKTGÄNGIGKEIT UND EIGNUNG FÜR EINEN BESTIMMTEN ZWECK, DIE HIERMIT AUSGESCHLOSSEN WERDEN. NETAPP ÜBERNIMMT KEINERLEI HAFTUNG FÜR DIREKTE, INDIREKTE, ZUFÄLLIGE, BESONDERE, BEISPIELHAFT SCHÄDEN ODER FOLGESCHÄDEN (EINSCHLIESSLICH, JEDOCH NICHT BESCHRÄNKT AUF DIE BESCHAFFUNG VON ERSATZWAREN ODER -DIENSTLEISTUNGEN, NUTZUNGS-, DATEN- ODER GEWINNVERLUSTE ODER UNTERBRECHUNG DES GESCHÄFTSBETRIEBS), UNABHÄNGIG DAVON, WIE SIE VERURSACHT WURDEN UND AUF WELCHER HAFTUNGSTHEORIE SIE BERUHEN, OB AUS VERTRAGLICH FESTGELEGTER HAFTUNG, VERSCHULDENSUNABHÄNGIGER HAFTUNG ODER DELIKTSHAFTUNG (EINSCHLIESSLICH FAHRLÄSSIGKEIT ODER AUF ANDEREM WEGE), DIE IN IRGEND EINER WEISE AUS DER NUTZUNG DIESER SOFTWARE RESULTIEREN, SELBST WENN AUF DIE MÖGLICHKEIT DERARTIGER SCHÄDEN HINGEWIESEN WURDE.

NetApp behält sich das Recht vor, die hierin beschriebenen Produkte jederzeit und ohne Vorankündigung zu ändern. NetApp übernimmt keine Verantwortung oder Haftung, die sich aus der Verwendung der hier beschriebenen Produkte ergibt, es sei denn, NetApp hat dem ausdrücklich in schriftlicher Form zugestimmt. Die Verwendung oder der Erwerb dieses Produkts stellt keine Lizenzierung im Rahmen eines Patentrechts, Markenrechts oder eines anderen Rechts an geistigem Eigentum von NetApp dar.

Das in diesem Dokument beschriebene Produkt kann durch ein oder mehrere US-amerikanische Patente, ausländische Patente oder anhängige Patentanmeldungen geschützt sein.

ERLÄUTERUNG ZU „RESTRICTED RIGHTS“: Nutzung, Vervielfältigung oder Offenlegung durch die US-Regierung unterliegt den Einschränkungen gemäß Unterabschnitt (b)(3) der Klausel „Rights in Technical Data – Noncommercial Items“ in DFARS 252.227-7013 (Februar 2014) und FAR 52.227-19 (Dezember 2007).

Die hierin enthaltenen Daten beziehen sich auf ein kommerzielles Produkt und/oder einen kommerziellen Service (wie in FAR 2.101 definiert) und sind Eigentum von NetApp, Inc. Alle technischen Daten und die Computersoftware von NetApp, die unter diesem Vertrag bereitgestellt werden, sind gewerblicher Natur und wurden ausschließlich unter Verwendung privater Mittel entwickelt. Die US-Regierung besitzt eine nicht ausschließliche, nicht übertragbare, nicht unterlizenzierbare, weltweite, limitierte unwiderrufliche Lizenz zur Nutzung der Daten nur in Verbindung mit und zur Unterstützung des Vertrags der US-Regierung, unter dem die Daten bereitgestellt wurden. Sofern in den vorliegenden Bedingungen nicht anders angegeben, dürfen die Daten ohne vorherige schriftliche Genehmigung von NetApp, Inc. nicht verwendet, offengelegt, vervielfältigt, geändert, aufgeführt oder angezeigt werden. Die Lizenzrechte der US-Regierung für das US-Verteidigungsministerium sind auf die in DFARS-Klausel 252.227-7015(b) (Februar 2014) genannten Rechte beschränkt.

## Markeninformationen

NETAPP, das NETAPP Logo und die unter <http://www.netapp.com/TM> aufgeführten Marken sind Marken von NetApp, Inc. Andere Firmen und Produktnamen können Marken der jeweiligen Eigentümer sein.