



AFF A200 Systeme

Install and maintain

NetApp
March 24, 2023

Inhaltsverzeichnis

- Systemdokumentation der AFF A200 1
- Installation und Einrichtung 1
- Wartung 1

Systemdokumentation der AFF A200

Installation und Einrichtung

Cluster-Konfigurationsarbeitsblatt – AFF A200

Sie können das verwenden "[Cluster-Konfigurationsdokument](#)" Zum Erfassen und Aufzeichnen der standortspezifischen IP-Adressen und anderer beim Konfigurieren eines ONTAP-Clusters erforderliche Informationen

Starten Sie hier: Wählen Sie Ihre Installation und Setup-Erfahrung

Sie können aus verschiedenen Inhaltsformaten wählen, um Sie durch die Installation und Einrichtung Ihres neuen Speichersystems zu führen.

- "[Installations- und Setup-Anleitung für AFF A200](#)"

Eine druckbare PDF-Datei mit Schritt-für-Schritt-Anweisungen mit Live-Links zu zusätzlichen Inhalten.

- "[Videoschritte](#)"

Video Schritt-für-Schritt-Anleitungen.

PDF-Poster zur Installation und Einrichtung – AFF A200

Sie können das verwenden "[Installations- und Setup-Anleitung für AFF A200](#)" Poster zur Installation und Einrichtung Ihres neuen Systems Das PDF-Poster enthält Schritt-für-Schritt-Anleitungen mit Live-Links zu weiteren Inhalten.

Installations- und Setup-Video – AFF A200

Der "[Setup-Video für die AFF A200](#)" Zeigt die End-to-End-Softwarekonfiguration für Systeme mit ONTAP 9.2.

Wartung

Boot-Medien

Überblick über den Austausch von Boot-Medien – AFF A200

Das Boot-Medium speichert einen primären und sekundären Satz von Systemdateien (Boot-Image), die das System beim Booten verwendet. Je nach Netzwerkkonfiguration können Sie entweder einen unterbrechungsfreien oder störenden Austausch durchführen.

Was Sie benötigen

Sie müssen über ein USB-Flash-Laufwerk verfügen, das auf FAT32 formatiert ist, und über die entsprechende

Speichermenge, um die zu speichern `image_XXX.tgz` Datei:

Bevor Sie beginnen

- Bei den unterbrechungsfreien und mit Unterbrechungen verbundenen Methoden zum Austausch von Boot-Medien müssen Sie das var Dateisystem wiederherstellen:
 - Um den unterbrechungsfreien Austausch zu gewährleisten, muss das HA-Paar mit einem Netzwerk verbunden sein, um das var Filesystem wiederherzustellen.
 - Um den Austausch zu unterbrechen, benötigen Sie keine Netzwerkverbindung zur Wiederherstellung des var-Dateisystems. Der Vorgang muss jedoch zwei Neustarts erfordern.
- Sie müssen die fehlerhafte Komponente durch eine vom Anbieter empfangene Ersatz-FRU-Komponente ersetzen.
- Es ist wichtig, dass Sie die Befehle in diesen Schritten auf dem richtigen Controller anwenden:
 - Der Controller *Impaired* ist der Controller, an dem Sie Wartungsarbeiten durchführen.
 - Der *Healthy* Controller ist der HA-Partner des beeinträchtigten Controllers.

Integrierte Verschlüsselungsschlüssel - AFF A200

Bevor Sie den beeinträchtigten Controller herunterfahren und den Status der integrierten Verschlüsselungsschlüssel prüfen, müssen Sie den Status des beeinträchtigten Controllers überprüfen, das automatische Giveback deaktivieren und die Version von ONTAP prüfen, die ausgeführt wird.

Wenn Sie über ein Cluster mit mehr als zwei Nodes verfügen, muss es sich im Quorum befinden. Wenn sich das Cluster nicht im Quorum befindet oder ein gesunder Controller FALSE für die Berechtigung und den Zustand anzeigt, müssen Sie das Problem korrigieren, bevor Sie den beeinträchtigten Controller herunterfahren; siehe "[Synchronisieren eines Node mit dem Cluster](#)".

Schritte

1. Den Status des beeinträchtigten Reglers prüfen:
 - Wenn sich der Controller mit eingeschränkter Bedieneinheit an der Anmeldeaufforderung befindet, melden Sie sich als `admin`.
 - Wenn der Controller mit eingeschränkter Einstellung an der LOADER-Eingabeaufforderung steht und Teil der HA-Konfiguration ist, melden Sie sich als `admin` auf dem gesunden Controller.
 - Wenn sich der beeinträchtigte Controller in einer eigenständigen Konfiguration befindet und an DER LOADER-Eingabeaufforderung angezeigt wird, wenden Sie sich an "mysupport.netapp.com".
2. Wenn AutoSupport aktiviert ist, unterdrücken Sie die automatische Erstellung eines Cases durch Aufrufen einer AutoSupport Meldung: `system node autosupport invoke -node * -type all -message MAINT=number_of_hours_downh`

Die folgende AutoSupport Meldung unterdrückt die automatische Erstellung von Cases für zwei Stunden:
`cluster1:*> system node autosupport invoke -node * -type all -message MAINT=2h`

3. Überprüfen Sie die Version von ONTAP, auf der das System auf dem beeinträchtigten Controller ausgeführt wird, wenn er eingeschaltet ist, oder auf dem Partner-Controller, wenn der beeinträchtigte Controller nicht verfügbar ist, über das `version -v` Befehl:
 - Wenn `<Ino-DARE>` oder `<1Ono-DARE>` in der Befehlsausgabe angezeigt wird, unterstützt das System NVE nicht. Fahren Sie mit dem Herunterfahren des Controllers fort.

- Wenn <Ino-DARE> nicht in der Befehlsausgabe angezeigt wird und auf dem System ONTAP 9.5 ausgeführt wird, fahren Sie mit fort [Option 1: Prüfen von NVE oder NSE auf Systemen mit ONTAP 9.5 und früher](#).
 - Wenn <Ino-DARE> nicht in der Befehlsausgabe angezeigt wird und auf dem System ONTAP 9.6 oder höher ausgeführt wird, fahren Sie mit fort [Option 2: Prüfen von NVE oder NSE auf Systemen mit ONTAP 9.6 und höher](#).
4. Wenn der beeinträchtigte Controller Teil einer HA-Konfiguration ist, deaktivieren Sie das automatische Giveback vom ordnungsgemäßen Controller: `storage failover modify -node local -auto-giveback false` Oder `storage failover modify -node local -auto-giveback-after-panic false`

Option 1: Prüfen von NVE oder NSE auf Systemen mit ONTAP 9.5 und früher

Vor dem Herunterfahren des beeinträchtigten Controllers müssen Sie prüfen, ob im System NetApp Volume Encryption (NVE) oder NetApp Storage Encryption (NSE) aktiviert ist. In diesem Fall müssen Sie die Konfiguration überprüfen.

Schritte

1. Schließen Sie das Konsolenkabel an den beeinträchtigten Controller an.
2. Überprüfen Sie, ob NVE für alle Volumes im Cluster konfiguriert ist: `volume show -is-encrypted true`

Wenn im Output irgendeine Volumes aufgelistet werden, wird NVE konfiguriert, und Sie müssen die NVE-Konfiguration überprüfen. Wenn keine Volumes aufgeführt sind, prüfen Sie, ob NSE konfiguriert ist.

3. Überprüfen Sie, ob NSE konfiguriert ist: `storage encryption disk show`
 - Wenn in der Befehlsausgabe die Laufwerkdetails mit Informationen zu Modus und Schlüssel-ID aufgeführt werden, wird NSE konfiguriert und Sie müssen die NSE-Konfiguration überprüfen.
 - Wenn NVE und NSE nicht konfiguriert sind, kann der beeinträchtigte Controller sicher heruntergefahren werden.

Überprüfen der NVE-Konfiguration

Schritte

1. Anzeigen der Schlüssel-IDs der Authentifizierungsschlüssel, die auf den Schlüsselverwaltungsservern gespeichert sind: `security key-manager query`
 - Wenn der `Restored` Spalte wird angezeigt `yes` Außerdem werden alle Schlüsselmanager angezeigt `available`, Es ist sicher, den beeinträchtigten Regler herunterzufahren.
 - Wenn der `Restored` Spalte zeigt alle anderen als `an yes`, Oder wenn ein Schlüsselmanager angezeigt wird `unavailable`, Sie müssen einige zusätzliche Schritte.
 - Wenn die Meldung angezeigt wird dieser Befehl wird nicht unterstützt, wenn die integrierte Schlüsselverwaltung aktiviert ist, müssen Sie einige weitere Schritte durchführen.
2. Wenn der `Restored` Spalte hat andere als angezeigt `yes`, Oder wenn ein Schlüsselmanager angezeigt `unavailable`:
 - a. Abrufen und Wiederherstellen aller Authentifizierungsschlüssel und der zugehörigen Schlüssel-IDs: `security key-manager restore -address *`

Wenn der Befehl fehlschlägt, wenden Sie sich an den NetApp Support.

"mysupport.netapp.com"

- a. Überprüfen Sie das `Restored` Spalte wird angezeigt `yes` Für alle Authentifizierungsschlüssel und dass alle Schlüsselmanager angezeigt werden `available: security key-manager query`
 - b. Schalten Sie den beeinträchtigten Regler aus.
3. Wenn Sie die Meldung gesehen haben dieser Befehl wird nicht unterstützt, wenn die integrierte Schlüsselverwaltung aktiviert ist, zeigen Sie die im Onboard-Schlüsselmanager gespeicherten Schlüssel an: `security key-manager key show -detail`
- a. Wenn der `Restored` Spalte wird angezeigt `yes` Manuelle Sicherung der Informationen zum Onboard-Verschlüsselungsmanagement:
 - Wechseln Sie zum erweiterten Berechtigungsebene-Modus, und geben Sie ein `y` Wenn Sie dazu aufgefordert werden, fortzufahren: `set -priv advanced`
 - Geben Sie den Befehl ein, um die OKM Backup-Informationen anzuzeigen: `security key-manager backup show`
 - Kopieren Sie den Inhalt der Backup-Informationen in eine separate Datei oder eine Protokolldatei. Sie werden es in Disaster-Szenarien benötigen, in denen Sie OKM manuell wiederherstellen müssen.
 - Zurück zum Admin-Modus: `set -priv admin`
 - Schalten Sie den beeinträchtigten Regler aus.
 - b. Wenn der `Restored` Spalte zeigt alle anderen als an `yes`:
 - Führen Sie den Setup-Assistenten für den Schlüsselmanager aus: `security key-manager setup -node target/impaired node name`



Geben Sie an der Eingabeaufforderung die integrierte Passphrase für das Verschlüsselungsmanagement des Kunden ein. Wenn die Passphrase nicht angegeben werden kann, wenden Sie sich an "mysupport.netapp.com"

- Überprüfen Sie das `Restored` Spalte wird angezeigt `yes` Für alle Authentifizierungsschlüssel: `security key-manager key show -detail`
- Wechseln Sie zum erweiterten Berechtigungsebene-Modus, und geben Sie ein `y` Wenn Sie dazu aufgefordert werden, fortzufahren: `set -priv advanced`
- Geben Sie den Befehl ein, um die OKM Backup-Informationen anzuzeigen: `security key-manager backup show`
- Kopieren Sie den Inhalt der Backup-Informationen in eine separate Datei oder eine Protokolldatei. Sie werden es in Disaster-Szenarien benötigen, in denen Sie OKM manuell wiederherstellen müssen.
- Zurück zum Admin-Modus: `set -priv admin`
- Sie können den Controller sicher herunterfahren.

Überprüfen der NSE-Konfiguration

Schritte

1. Anzeigen der Schlüssel-IDs der Authentifizierungsschlüssel, die auf den Schlüsselverwaltungsservern gespeichert sind: `security key-manager query`

- Wenn der `Restored` Spalte wird angezeigt `yes` Außerdem werden alle Schlüsselmanager angezeigt `available`, Es ist sicher, den beeinträchtigten Regler herunterzufahren.
 - Wenn der `Restored` Spalte zeigt alle anderen als `an yes`, Oder wenn ein Schlüsselmanager angezeigt wird `unavailable`, Sie müssen einige zusätzliche Schritte.
 - Wenn die Meldung angezeigt wird dieser Befehl wird nicht unterstützt, wenn die integrierte Schlüsselverwaltung aktiviert ist, müssen Sie einige weitere Schritte durchführen
2. Wenn der `Restored` Spalte hat andere als angezeigt `yes`, Oder wenn ein Schlüsselmanager angezeigt `unavailable`:

- a. Abrufen und Wiederherstellen aller Authentifizierungsschlüssel und der zugehörigen Schlüssel-IDs:
`security key-manager restore -address *`

Wenn der Befehl fehlschlägt, wenden Sie sich an den NetApp Support.

["mysupport.netapp.com"](https://mysupport.netapp.com)

- a. Überprüfen Sie das `Restored` Spalte wird angezeigt `yes` Für alle Authentifizierungsschlüssel und dass alle Schlüsselmanager angezeigt werden `available`: `security key-manager query`
- b. Schalten Sie den beeinträchtigten Regler aus.
3. Wenn Sie die Meldung gesehen haben dieser Befehl wird nicht unterstützt, wenn die integrierte Schlüsselverwaltung aktiviert ist, zeigen Sie die im Onboard-Schlüsselmanager gespeicherten Schlüssel an: `security key-manager key show -detail`
- a. Wenn der `Restored` Spalte wird angezeigt `yes`, Manuelle Sicherung der Informationen zum Onboard-Verschlüsselungsmanagement:
- Wechseln Sie zum erweiterten Berechtigungsebene-Modus, und geben Sie ein `y` Wenn Sie dazu aufgefordert werden, fortzufahren: `set -priv advanced`
 - Geben Sie den Befehl ein, um die OKM Backup-Informationen anzuzeigen: `security key-manager backup show`
 - Kopieren Sie den Inhalt der Backup-Informationen in eine separate Datei oder eine Protokolldatei. Sie werden es in Disaster-Szenarien benötigen, in denen Sie OKM manuell wiederherstellen müssen.
 - Zurück zum Admin-Modus: `set -priv admin`
 - Schalten Sie den beeinträchtigten Regler aus.
- b. Wenn der `Restored` Spalte zeigt alle anderen als `an yes`:
- Führen Sie den Setup-Assistenten für den Schlüsselmanager aus: `security key-manager setup -node target/impaired node name`



Geben Sie die OKM-Passphrase des Kunden an der Eingabeaufforderung ein. Wenn die Passphrase nicht angegeben werden kann, wenden Sie sich an ["mysupport.netapp.com"](https://mysupport.netapp.com)

- Überprüfen Sie das `Restored` In der Spalte wird angezeigt `yes` Für alle Authentifizierungsschlüssel: `security key-manager key show -detail`
- Wechseln Sie zum erweiterten Berechtigungsebene-Modus, und geben Sie ein `y` Wenn Sie dazu aufgefordert werden, fortzufahren: `set -priv advanced`

- Geben Sie den Befehl ein, um die OKM-Informationen zu sichern: `security key-manager backup show`



Stellen Sie sicher, dass OKM-Informationen in Ihrer Protokolldatei gespeichert werden. Diese Informationen werden in Disaster-Szenarien benötigt, in denen OKM möglicherweise manuell wiederhergestellt werden muss.

- Kopieren Sie den Inhalt der Sicherungsinformationen in eine separate Datei oder Ihr Protokoll. Sie werden es in Disaster-Szenarien benötigen, in denen Sie OKM manuell wiederherstellen müssen.
- Zurück zum Admin-Modus: `set -priv admin`
- Sie können den Controller sicher herunterfahren.

Option 2: Prüfen von NVE oder NSE auf Systemen mit ONTAP 9.6 und höher

Vor dem Herunterfahren des beeinträchtigten Controllers müssen Sie überprüfen, ob im System NetApp Volume Encryption (NVE) oder NetApp Storage Encryption (NSE) aktiviert ist. In diesem Fall müssen Sie die Konfiguration überprüfen.

1. Überprüfen Sie, ob NVE für alle Volumes im Cluster verwendet wird: `volume show -is-encrypted true`

Wenn im Output irgendwelche Volumes aufgelistet werden, wird NVE konfiguriert, und Sie müssen die NVE-Konfiguration überprüfen. Wenn keine Volumes aufgeführt sind, prüfen Sie, ob NSE konfiguriert und verwendet wird.

2. Überprüfen Sie, ob NSE konfiguriert und in Verwendung ist: `storage encryption disk show`
 - Wenn in der Befehlsausgabe die Laufwerkdetails mit Informationen zu Modus und Schlüssel-ID aufgeführt werden, wird NSE konfiguriert und Sie müssen die NSE-Konfiguration und die darin verwendeten Informationen überprüfen.
 - Wenn keine Festplatten angezeigt werden, ist NSE nicht konfiguriert.
 - Wenn NVE und NSE nicht konfiguriert sind, sind keine Laufwerke mit NSE-Schlüsseln geschützt, sodass sich der beeinträchtigte Controller nicht herunterfahren lässt.

Überprüfen der NVE-Konfiguration

1. Anzeigen der Schlüssel-IDs der Authentifizierungsschlüssel, die auf den Schlüsselverwaltungsservern gespeichert sind: `security key-manager key-query`



Nach der ONTAP 9.6 Version verfügen Sie eventuell über weitere wichtige Manager-Typen. Diese Typen sind KMIP, AKV, und GCP. Der Prozess zur Bestätigung dieser Typen entspricht der Bestätigung `external` Oder `onboard` Wichtige Manager-Typen.


- Wenn der `Key Manager` Typ wird angezeigt `external` Und das `Restored` Spalte wird angezeigt `yes`, Es ist sicher, den beeinträchtigten Regler herunterzufahren.
- Wenn der `Key Manager` Typ wird angezeigt `onboard` Und das `Restored` Spalte wird angezeigt `yes`, Sie müssen einige zusätzliche Schritte.
- Wenn der `Key Manager` Typ wird angezeigt `external` Und das `Restored` Spalte zeigt alle anderen als `an yes`, Sie müssen einige zusätzliche Schritte.

- Wenn der `Key Manager Typ` wird angezeigt `onboard` Und das `Restored` Spalte zeigt alle anderen als `an yes`, Sie müssen einige zusätzliche Schritte.
2. Wenn der `Key Manager Typ` wird angezeigt `onboard` Und das `Restored` Spalte wird angezeigt `yes`, Manuelle Sicherung der OKM-Informationen:
 - a. Wechseln Sie zum erweiterten Berechtigungsebene-Modus, und geben Sie ein `y` Wenn Sie dazu aufgefordert werden, fortzufahren: `set -priv advanced`
 - b. Geben Sie den Befehl ein, um die Schlüsselmanagementinformationen anzuzeigen: `security key-manager onboard show-backup`
 - c. Kopieren Sie den Inhalt der Backup-Informationen in eine separate Datei oder eine Protokolldatei. Sie werden es in Disaster-Szenarien benötigen, in denen Sie OKM manuell wiederherstellen müssen.
 - d. Zurück zum Admin-Modus: `set -priv admin`
 - e. Schalten Sie den beeinträchtigten Regler aus.
 3. Wenn der `Key Manager Typ` wird angezeigt `external` Und das `Restored` Spalte zeigt alle anderen als `an yes`:
 - a. Stellen Sie die Authentifizierungsschlüssel für das externe Verschlüsselungsmanagement auf allen Nodes im Cluster wieder her: `security key-manager external restore`

Wenn der Befehl fehlschlägt, wenden Sie sich an den NetApp Support.

["mysupport.netapp.com"](https://mysupport.netapp.com)

- a. Überprüfen Sie das `Restored` Spalte entspricht `yes` Für alle Authentifizierungsschlüssel: `security key-manager key-query`
 - b. Schalten Sie den beeinträchtigten Regler aus.
4. Wenn der `Key Manager Typ` wird angezeigt `onboard` Und das `Restored` Spalte zeigt alle anderen als `an yes`:
 - a. Geben Sie den integrierten Sicherheitsschlüssel-Manager Sync-Befehl ein: `security key-manager onboard sync`



Geben Sie an der Eingabeaufforderung die integrierte Passphrase für das Verschlüsselungsmanagement des Kunden ein. Falls die Passphrase nicht angegeben werden kann, wenden Sie sich an den NetApp Support. ["mysupport.netapp.com"](https://mysupport.netapp.com)

 - b. Überprüfen Sie die `Restored` In der Spalte wird angezeigt `yes` Für alle Authentifizierungsschlüssel: `security key-manager key-query`
 - c. Überprüfen Sie das `Key Manager Typ` zeigt an `onboard`, Und dann manuell sichern Sie die OKM-Informationen.
 - d. Wechseln Sie zum erweiterten Berechtigungsebene-Modus, und geben Sie ein `y` Wenn Sie dazu aufgefordert werden, fortzufahren: `set -priv advanced`
 - e. Geben Sie den Befehl ein, um die Backup-Informationen für das Verschlüsselungsmanagement anzuzeigen: `security key-manager onboard show-backup`
 - f. Kopieren Sie den Inhalt der Backup-Informationen in eine separate Datei oder eine Protokolldatei. Sie werden es in Disaster-Szenarien benötigen, in denen Sie OKM manuell wiederherstellen müssen.
 - g. Zurück zum Admin-Modus: `set -priv admin`

h. Sie können den Controller sicher herunterfahren.

Überprüfen der NSE-Konfiguration

1. Anzeigen der Schlüssel-IDs der Authentifizierungsschlüssel, die auf den Schlüsselverwaltungsservern gespeichert sind: `security key-manager key-query -key-type NSE-AK`



Nach der ONTAP 9.6 Version verfügen Sie eventuell über weitere wichtige Manager-Typen. Diese Typen sind KMIP, AKV, und GCP. Der Prozess zur Bestätigung dieser Typen entspricht der Bestätigung `external` Oder `onboard` Wichtige Manager-Typen.

- Wenn der `Key Manager` Typ wird angezeigt `external` Und das `Restored` Spalte wird angezeigt `yes`, Es ist sicher, den beeinträchtigten Regler herunterzufahren.
 - Wenn der `Key Manager` Typ wird angezeigt `onboard` Und das `Restored` Spalte wird angezeigt `yes`, Sie müssen einige zusätzliche Schritte.
 - Wenn der `Key Manager` Typ wird angezeigt `external` Und das `Restored` Spalte zeigt alle anderen als `an yes`, Sie müssen einige zusätzliche Schritte.
 - Wenn der `Key Manager` Typ wird angezeigt `external` Und das `Restored` Spalte zeigt alle anderen als `an yes`, Sie müssen einige zusätzliche Schritte.
2. Wenn der `Key Manager` Typ wird angezeigt `onboard` Und das `Restored` Spalte wird angezeigt `yes`, Manuelle Sicherung der OKM-Informationen:
 - a. Wechseln Sie zum erweiterten Berechtigungsebene-Modus, und geben Sie ein `y` Wenn Sie dazu aufgefordert werden, fortzufahren: `set -priv advanced`
 - b. Geben Sie den Befehl ein, um die Schlüsselmanagementinformationen anzuzeigen: `security key-manager onboard show-backup`
 - c. Kopieren Sie den Inhalt der Backup-Informationen in eine separate Datei oder eine Protokolldatei. Sie werden es in Disaster-Szenarien benötigen, in denen Sie OKM manuell wiederherstellen müssen.
 - d. Zurück zum Admin-Modus: `set -priv admin`
 - e. Sie können den Controller sicher herunterfahren.
 3. Wenn der `Key Manager` Typ wird angezeigt `external` Und das `Restored` Spalte zeigt alle anderen als `an yes`:
 - a. Geben Sie den integrierten Sicherheitsschlüssel-Manager Sync-Befehl ein: `security key-manager external sync`

Wenn der Befehl fehlschlägt, wenden Sie sich an den NetApp Support.

["mysupport.netapp.com"](https://mysupport.netapp.com)
 - a. Überprüfen Sie das `Restored` Spalte entspricht `yes` Für alle Authentifizierungsschlüssel: `security key-manager key-query`
 - b. Sie können den Controller sicher herunterfahren.
 4. Wenn der `Key Manager` Typ wird angezeigt `onboard` Und das `Restored` Spalte zeigt alle anderen als `an yes`:
 - a. Geben Sie den integrierten Sicherheitsschlüssel-Manager Sync-Befehl ein: `security key-manager`

onboard sync

Geben Sie an der Eingabeaufforderung die integrierte Passphrase für das Verschlüsselungsmanagement des Kunden ein. Falls die Passphrase nicht angegeben werden kann, wenden Sie sich an den NetApp Support.

["mysupport.netapp.com"](https://mysupport.netapp.com)

- a. Überprüfen Sie die `Restored` In der Spalte wird angezeigt `yes` Für alle Authentifizierungsschlüssel:
`security key-manager key-query`
- b. Überprüfen Sie das `Key Manager Typ` zeigt an `onboard`, Und dann manuell sichern Sie die OKM-Informationen.
- c. Wechseln Sie zum erweiterten Berechtigungsebene-Modus, und geben Sie ein `y` Wenn Sie dazu aufgefordert werden, fortzufahren: `set -priv advanced`
- d. Geben Sie den Befehl ein, um die Backup-Informationen für das Verschlüsselungsmanagement anzuzeigen: `security key-manager onboard show-backup`
- e. Kopieren Sie den Inhalt der Backup-Informationen in eine separate Datei oder eine Protokolldatei. Sie werden es in Disaster-Szenarien benötigen, in denen Sie OKM manuell wiederherstellen müssen.
- f. Zurück zum Admin-Modus: `set -priv admin`
- g. Sie können den Controller sicher herunterfahren.

Schalten Sie den beeinträchtigten Controller aus - AFF A200

Nach Abschluss der NVE oder NSE-Aufgaben müssen Sie den Shutdown des beeinträchtigten Controllers durchführen.

Schritte

1. Nehmen Sie den beeinträchtigten Controller zur LOADER-Eingabeaufforderung:

Wenn der eingeschränkte Controller angezeigt wird...	Dann...
Die LOADER-Eingabeaufforderung	Wechseln Sie zu Controller-Modul entfernen.
<code>Waiting for giveback...</code>	Drücken Sie Strg-C, und antworten Sie dann <code>y</code> Wenn Sie dazu aufgefordert werden.
Eingabeaufforderung des Systems oder Passwort (Systempasswort eingeben)	Übernehmen oder stoppen Sie den beeinträchtigten Regler von der gesunden Steuerung: <code>storage failover takeover -ofnode impaired_node_name</code> Wenn der Regler „beeinträchtigt“ auf Zurückgeben wartet... anzeigt, drücken Sie Strg-C, und antworten Sie dann <code>y</code> .

2. Geben Sie an der LOADER-Eingabeaufforderung Folgendes ein: `printenv` Um alle Boot-Umgebungsvariablen zu erfassen. Speichern Sie die Ausgabe in Ihrer Protokolldatei.



Dieser Befehl funktioniert möglicherweise nicht, wenn das Startgerät beschädigt oder nicht funktionsfähig ist.

Tauschen Sie das Startmedium aus – AFF A200

Zum Austauschen des Startmediums müssen Sie das beeinträchtigte Controller-Modul entfernen, das Ersatzstartmedium installieren und das Boot-Image auf ein USB-Flash-Laufwerk übertragen.

Schritt 1: Entfernen Sie die Steuerung

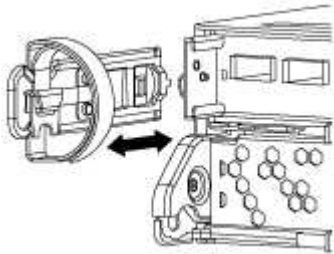
Um auf Komponenten innerhalb des Controllers zuzugreifen, müssen Sie zuerst das Controller-Modul aus dem System entfernen und dann die Abdeckung am Controller-Modul entfernen.

Schritte

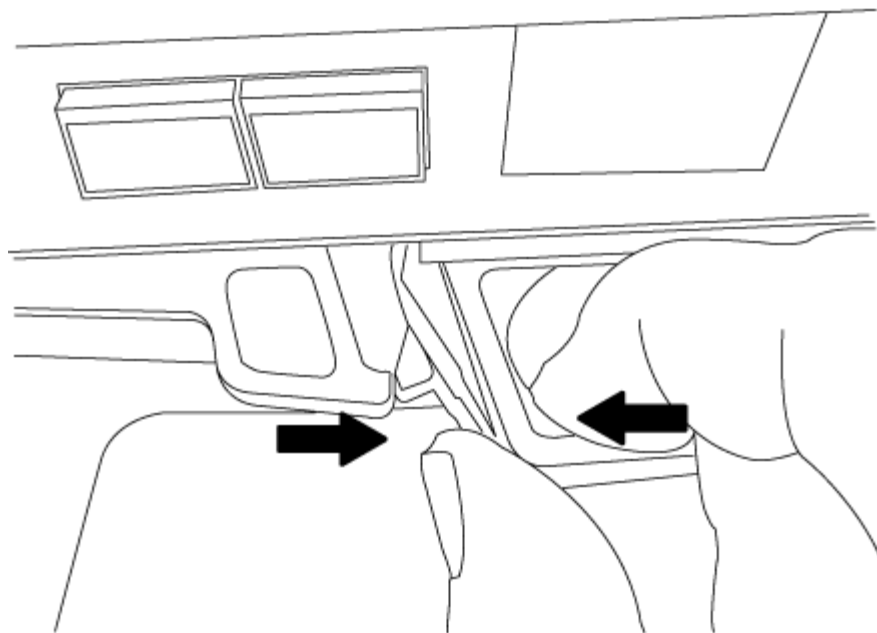
1. Wenn Sie nicht bereits geerdet sind, sollten Sie sich richtig Erden.
2. Lösen Sie den Haken- und Schlaufenriemen, mit dem die Kabel am Kabelführungsgerät befestigt sind, und ziehen Sie dann die Systemkabel und SFPs (falls erforderlich) vom Controller-Modul ab, um zu verfolgen, wo die Kabel angeschlossen waren.

Lassen Sie die Kabel im Kabelverwaltungs-Gerät so, dass bei der Neuinstallation des Kabelverwaltungsgeräts die Kabel organisiert sind.

3. Entfernen Sie die Kabelführungsgeräte von der linken und rechten Seite des Controller-Moduls und stellen Sie sie zur Seite.



4. Drücken Sie die Verriegelung am Nockengriff, bis sie loslässt, öffnen Sie den Nockengriff vollständig, um das Controller-Modul aus der Mittelplatine zu lösen, und ziehen Sie das Controller-Modul anschließend mit zwei Händen aus dem Gehäuse heraus.



5. Drehen Sie das Controller-Modul um und legen Sie es auf eine flache, stabile Oberfläche.
6. Öffnen Sie die Abdeckung, indem Sie die blauen Laschen einschieben, um die Abdeckung zu lösen, und schwenken Sie dann die Abdeckung nach oben und öffnen Sie sie.

Schritt 2: Ersetzen Sie die Startmedien

Sie müssen das Startmedium im Controller finden und die Anweisungen befolgen, um es zu ersetzen.

Schritte

1. Wenn Sie nicht bereits geerdet sind, sollten Sie sich richtig Erden.
2. Suchen Sie das Boot-Medium mithilfe der folgenden Abbildung oder der FRU-Zuordnung auf dem Controller-Modul:
3. Drücken Sie die blaue Taste am Startmediengehäuse, um die Startmedien aus dem Gehäuse zu lösen, und ziehen Sie sie vorsichtig gerade aus der Buchse des Boot-Mediums heraus.



Drehen oder ziehen Sie die Boot-Medien nicht gerade nach oben, da dadurch der Sockel oder das Boot-Medium beschädigt werden kann.

4. Richten Sie die Kanten des Ersatzstartmediums an der Buchse des Boot-Mediums aus, und schieben Sie ihn dann vorsichtig in die Buchse.
5. Überprüfen Sie die Startmedien, um sicherzustellen, dass sie ganz und ganz in der Steckdose sitzt.

Entfernen Sie gegebenenfalls die Startmedien, und setzen Sie sie wieder in den Sockel ein.

6. Drücken Sie die Startmedien nach unten, um die Verriegelungstaste am Startmediengehäuse zu betätigen.
7. Schließen Sie die Abdeckung des Controller-Moduls.

Schritt 3: Übertragen Sie das Startabbild auf das Startmedium

Sie können das System-Image über ein USB-Flash-Laufwerk, auf dem das Image installiert ist, auf dem Ersatzstartmedium installieren. Sie müssen das var-Dateisystem jedoch während dieses Vorgangs

wiederherstellen.

Was Sie benötigen

- Sie müssen über ein USB-Flash-Laufwerk verfügen, das auf FAT32 formatiert ist und eine Kapazität von mindestens 4 GB aufweist.
- Eine Kopie der gleichen Bildversion von ONTAP wie der beeinträchtigte Controller. Das entsprechende Image können Sie im Abschnitt „Downloads“ auf der NetApp Support-Website herunterladen
 - Wenn NVE aktiviert ist, laden Sie das Image mit NetApp Volume Encryption herunter, wie in der Download-Schaltfläche angegeben.
 - Wenn NVE nicht aktiviert ist, laden Sie das Image ohne NetApp Volume Encryption herunter, wie im Download-Button dargestellt.
- Wenn Ihr System ein HA-Paar ist, müssen Sie eine Netzwerkverbindung haben.
- Wenn es sich bei Ihrem System um ein eigenständiges System handelt, benötigen Sie keine Netzwerkverbindung, Sie müssen jedoch beim Wiederherstellen des var-Dateisystems einen zusätzlichen Neustart durchführen.

Schritte

1. Richten Sie das Ende des Controller-Moduls an der Öffnung im Gehäuse aus, und drücken Sie dann vorsichtig das Controller-Modul zur Hälfte in das System.

2. Installieren Sie das Kabelverwaltungsgerät neu und führen Sie das System nach Bedarf wieder ein.

Denken Sie beim Neuinstallieren der Medienkonverter (SFPs) daran, wenn sie entfernt wurden.

3. Stecken Sie das USB-Flash-Laufwerk in den USB-Steckplatz des Controller-Moduls.

Stellen Sie sicher, dass Sie das USB-Flash-Laufwerk in den für USB-Geräte gekennzeichneten Steckplatz und nicht im USB-Konsolenport installieren.

4. Drücken Sie das Controller-Modul ganz in das System, vergewissern Sie sich, dass der Nockengriff das USB-Flash-Laufwerk löscht, drücken Sie den Nockengriff fest, um den Sitz des Controller-Moduls zu beenden, schieben Sie den Nockengriff in die geschlossene Position und ziehen Sie die Daumenschraube fest.

Der Controller beginnt zu booten, sobald er vollständig im Chassis installiert ist.

5. Unterbrechen Sie den Boot-Vorgang, um an der LOADER-Eingabeaufforderung zu stoppen, indem Sie Strg-C drücken, wenn Sie sehen Starten VON AUTOBOOT drücken Sie Strg-C, um den Vorgang abubrechen

Wenn Sie diese Meldung verpassen, drücken Sie Strg-C, wählen Sie die Option zum Booten im Wartungsmodus aus, und halten Sie dann den Controller zum Booten in LOADER an.

6. Wenn Systeme mit einem Controller im Chassis vorhanden sind, schließen Sie das Netzteil wieder an und schalten Sie die Netzteile ein.

Das System beginnt mit dem Booten und wird bei DER LOADER-Eingabeaufforderung angehalten.

7. Legen Sie den Verbindungstyp für das Netzwerk an der LOADER-Eingabeaufforderung fest:

- Wenn Sie DHCP konfigurieren: `ifconfig e0a -auto`



Der von Ihnen konfigurierte Zielport ist der Zielport, über den Sie während der Wiederherstellung des var-Dateisystems mit dem beeinträchtigten Controller über den gesunden Controller kommunizieren. Sie können in diesem Befehl auch den Port E0M verwenden.

- Wenn Sie manuelle Verbindungen konfigurieren: `ifconfig e0a -addr=filer_addr -mask=netmask -gw=gateway-dns=dns_addr-domain=dns_domain`
 - `filer_addr` Ist die IP-Adresse des Storage-Systems.
 - `netmask` Ist die Netzwerkmaske des Management-Netzwerks, die mit dem HA-Partner verbunden ist.
 - `gateway` Ist das Gateway für das Netzwerk.
 - `dns_addr` Ist die IP-Adresse eines Namensservers in Ihrem Netzwerk.
 - `dns_domain` Der Domain Name (DNS) ist der Domain-Name.

Wenn Sie diesen optionalen Parameter verwenden, benötigen Sie keinen vollqualifizierten Domänennamen in der Netzboot-Server-URL. Sie benötigen nur den Hostnamen des Servers.



Andere Parameter können für Ihre Schnittstelle erforderlich sein. Sie können eingeben `help ifconfig` Details finden Sie in der Firmware-Eingabeaufforderung.

Starten Sie das Recovery-Image - AFF A200

Sie müssen das ONTAP-Image vom USB-Laufwerk starten, das Dateisystem wiederherstellen und die Umgebungsvariablen überprüfen.

Schritte

1. Starten Sie von der LOADER-Eingabeaufforderung das Recovery-Image vom USB-Flash-Laufwerk:
`boot_recovery`

Das Bild wird vom USB-Flash-Laufwerk heruntergeladen.

2. Wenn Sie dazu aufgefordert werden, geben Sie entweder den Namen des Bilds ein oder akzeptieren Sie das Standardbild, das in den Klammern auf dem Bildschirm angezeigt wird.
3. Stellen Sie die wieder her `var` Filesystem:

Wenn Ihr System...	Dann...
Eine Netzwerkverbindung	<ol style="list-style-type: none"> Drücken Sie <code>y</code> Wenn Sie aufgefordert werden, die Backup-Konfiguration wiederherzustellen. Stellen Sie den gesunden Controller auf die erweiterte Berechtigungsebene ein: <code>set -privilege advanced</code> Führen Sie den Befehl Restore Backup aus: <code>system node restore-backup -node local -target-address impaired_node_IP_address</code> Zurückkehren des Controllers zur Administratorebene: <code>set -privilege admin</code> Drücken Sie <code>y</code> Wenn Sie aufgefordert werden, die wiederhergestellte Konfiguration zu verwenden. Drücken Sie <code>y</code> Wenn Sie dazu aufgefordert werden, den Controller neu zu booten.
Keine Netzwerkverbindung	<ol style="list-style-type: none"> Drücken Sie <code>n</code> Wenn Sie aufgefordert werden, die Backup-Konfiguration wiederherzustellen. Starten Sie das System neu, wenn Sie dazu aufgefordert werden. Wählen Sie im angezeigten Menü die Option Flash aktualisieren aus Backup config (Flash synchronisieren) aus. Wenn Sie aufgefordert werden, mit der Aktualisierung fortzufahren, drücken Sie <code>y</code>.

- Stellen Sie sicher, dass die Umgebungsvariablen wie erwartet festgelegt sind:
 - Nehmen Sie den Controller zur LOADER-Eingabeaufforderung.
 - Überprüfen Sie die Einstellungen der Umgebungsvariable mit dem `printenv` Befehl.
 - Wenn eine Umgebungsvariable nicht wie erwartet festgelegt ist, ändern Sie sie mit dem `setenv environment-variable-name changed-value` Befehl.
 - Speichern Sie Ihre Änderungen mit dem `saveenv` Befehl.
- Das nächste hängt von Ihrer Systemkonfiguration ab:
 - Wenn `keymanager`, `NSE` oder `NVE` in Ihrem System integriert sind, finden Sie unter [Stellen Sie OKM, NSE und NVE nach Bedarf wieder her](#)
 - Wenn `keymanager`, `NSE` oder `NVE` auf Ihrem System nicht konfiguriert sind, führen Sie die Schritte in diesem Abschnitt aus.
- Geben Sie an der LOADER-Eingabeaufforderung das ein `boot_ontap` Befehl.

Wenn Sie sehen...	Dann...
Die Eingabeaufforderung für die Anmeldung	Fahren Sie mit dem nächsten Schritt fort.

Wenn Sie sehen...	Dann...
Warten auf Giveback...	<ol style="list-style-type: none"> a. Melden Sie sich beim Partner-Controller an. b. Überprüfen Sie, ob der Ziel-Controller bereit ist für die Rückgabe an den <code>storage failover show</code> Befehl.

7. Schließen Sie das Konsolenkabel an den Partner Controller an.
8. Geben Sie den Controller mithilfe des zurück `storage failover giveback -fromnode local` Befehl.
9. Überprüfen Sie an der Cluster-Eingabeaufforderung die logischen Schnittstellen mit dem `net int -is -home false` Befehl.

Wenn Schnittstellen als „falsch“ aufgeführt sind, stellen Sie diese Schnittstellen mithilfe der zurück auf ihren Home Port `net int revert` Befehl.

10. Bewegen Sie das Konsolenkabel auf den reparierten Controller und führen Sie den aus `version -v` Befehl zum Prüfen der ONTAP-Versionen.
11. Stellen Sie die automatische Rückgabe wieder her, wenn Sie die Funktion mithilfe von deaktivieren `storage failover modify -node local -auto-giveback true` Befehl.

Stellen Sie OKM, NSE und NVE nach Bedarf wieder her – AFF A200

Sobald Umgebungsvariablen geprüft werden, müssen Sie spezifische Schritte für Systeme mit aktiviertem Onboard Key Manager (OKM), NetApp Storage Encryption (NSE) oder NetApp Volume Encryption (NVE) durchführen.

Bestimmen Sie den Abschnitt, den Sie zum Wiederherstellen Ihrer OKM-, NSE- oder NVE-Konfigurationen verwenden sollten:

Wenn NSE oder NVE zusammen mit Onboard Key Manager aktiviert sind, müssen die zu Beginn dieses Verfahrens erfassten Einstellungen wiederhergestellt werden.

- Wenn NSE oder NVE aktiviert sind und der Onboard Key Manager aktiviert ist, wechseln Sie zu [Option 1: Wiederherstellung von NVE oder NSE bei aktiviertem Onboard Key Manager](#).
- Wenn NSE oder NVE für ONATP 9.5 aktiviert sind, finden Sie unter [Option 2: Stellen Sie NSE/NVE auf Systemen mit ONTAP 9.5 und früher wieder her](#).
- Wenn NSE oder NVE für ONTAP 9.6 aktiviert sind, finden Sie unter [Option 3: Stellen Sie NSE/NVE auf Systemen mit ONTAP 9.6 und höher wieder her](#).

Option 1: Wiederherstellung von NVE oder NSE bei aktiviertem Onboard Key Manager

Schritte

1. Schließen Sie das Konsolenkabel an den Ziel-Controller an.
2. Verwenden Sie die `boot_ontap` Befehl an der LOADER-Eingabeaufforderung zum Booten des Controllers.
3. Überprüfen Sie die Konsolenausgabe:

Wenn die Konsole angezeigt wird...	Dann...
Die LOADER-Eingabeaufforderung	Starten des Controllers zum Boot-Menü: <code>boot_ontap menu</code>
Warten auf Giveback...	<ul style="list-style-type: none"> a. Eingabe <code>Ctrl-C</code> An der Eingabeaufforderung b. Bei der Nachricht: Möchten Sie den Controller anhalten, anstatt [y/n] zu warten? , Geben Sie ein: <code>y</code> c. Geben Sie an der LOADER-Eingabeaufforderung den ein <code>boot_ontap menu</code> Befehl.

4. Geben Sie im Startmenü den verborgenen Befehl ein. `recover_onboard_keymanager` Und antworten `y` An der Eingabeaufforderung.
5. Geben Sie die Passphrase für das Onboard-Schlüsselmanagement ein, das Sie zu Beginn dieses Verfahrens vom Kunden erhalten haben.
6. Wenn Sie zur Eingabe der Sicherungsdaten aufgefordert werden, fügen Sie die zu Beginn dieses Verfahrens erfassten Sicherungsdaten ein, wenn Sie dazu aufgefordert werden. Fügen Sie die Ausgabe von ein `security key-manager backup show` ODER `security key-manager onboard show-backup` Befehl.



Die Daten werden von beiden ausgegeben `security key-manager backup show` Oder `security key-manager onboard show-backup` Befehl.

Beispiel für Backup-Daten:

```

----- BACKUP-----
TmV0QXBwIETERTABCbGaiAAAAAAAAAAAAAAAAAAAAAAAAAAAAAAAAAAAAAAAAA
AAAAAAAAAAAAAAAAAAAAAAAAAAAAAAAAAAAAAAAAAAAAAAAAAAAAAAAAAAAAAA
AAAAAAAAAAAAAAAAAAAAAAAAAAAAAAAAAAAAAAAAAAAAAAAAAAAAAAAAAAAAAA
AAAAAAAAAAAAAAAAAAAAAAAAAAAAAAAAAAAAAAAAAAAAAAAAAAAAAAAAAAAAAA . .
H4nPQM0nrDRYRa9SCv8AAAAAAAAAAAAAAAAAAAAAAAAAAAAAAAAAAAAAAAAA
AAAAAAAAAAAAAAAAAAAAAAAAAAAAAAAAAAAAAAAAAAAAAAAAAAAAAAAAAAAAAA
AAAAAAAAAAAAAAAAAAAAAAAAAAAAAA
----- END-BACKUP-----

```

7. Wählen Sie im Startmenü die Option Normal Boot aus.

Das System wird mit gebootet `waiting for giveback...` Eingabeaufforderung:
8. Stellen Sie das Konsolenkabel auf den Partner-Controller um und melden Sie sich als Administrator an.
9. Überprüfen Sie, ob der Ziel-Controller bereit ist für die Rückgabe an den `storage failover show` Befehl.
10. Geben Sie nur die CFO-Aggregate mit dem Storage Failover Giveback zurück `-fromnode local -only -cfo-aggregates true` Befehl.

- Wenn der Befehl aufgrund eines ausgefallenen Laufwerks ausfällt, setzen Sie die ausgefallene Festplatte physisch aus, lassen Sie sie aber in den Steckplatz, bis ein Austausch erfolgt.
- Wenn der Befehl aufgrund einer offenen CIFS-Sitzung nicht erfolgreich ausgeführt wird, informieren Sie sich beim Kunden darüber, wie CIFS-Sitzungen abgeschlossen werden können.



Die Beendigung von CIFS kann zu Datenverlust führen.

- Wenn der Befehl fehlschlägt, weil der Partner "nicht bereit" ist, warten Sie 5 Minuten, bis die NVMEMs synchronisieren.
- Wenn der Befehl aufgrund eines NDMP-, SnapMirror- oder SnapVault-Prozesses ausfällt, deaktivieren Sie den Prozess. Weitere Informationen finden Sie im entsprechenden Documentation Center.

11. Sobald die Rückgabe abgeschlossen ist, überprüfen Sie den Failover- und Giveback-Status mit `storage failover show` Und ``storage failover show-GiveBack``-Befehle.

Es werden nur die CFO-Aggregate (Root-Aggregate und Daten-Aggregate im CFO-Stil) angezeigt.

12. Schieben Sie das Konsolenkabel auf den Ziel-Controller.

13. Wenn Sie ONTAP 9.5 und früher ausführen, führen Sie den Key-Manager Setup-Assistenten aus:

- a. Starten Sie den Assistenten mit `security key-manager setup -nodenodename` Geben Sie dann bei der entsprechenden Aufforderung die Passphrase für das Onboard-Verschlüsselungsmanagement ein.
- b. Geben Sie das ein `key-manager key show -detail` Befehl zum Anzeigen einer detaillierten Ansicht aller im Onboard-Schlüsselmanager gespeicherten Schlüssel und zur Überprüfung des `s Restored` Spalte = `yes` Für alle Authentifizierungsschlüssel.



Wenn der `Restored` Spalte = nichts anderes als `yes`, Wenden Sie sich an den Kundendienst.

- c. Warten Sie 10 Minuten, bis der Schlüssel über das Cluster synchronisiert wird.

14. Wenn Sie ONTAP 9.6 oder höher verwenden:

- a. Führen Sie die aus `security key-manager onboard sync` Geben Sie bei der entsprechenden Aufforderung die Passphrase ein.
- b. Geben Sie das ein `security key-manager key query` Befehl zum Anzeigen einer detaillierten Ansicht aller im Onboard-Schlüsselmanager gespeicherten Schlüssel und zur Überprüfung des `s Restored` Spalte = `yes/true` Für alle Authentifizierungsschlüssel.



Wenn der `Restored` Spalte = nichts anderes als `yes/true`, Wenden Sie sich an den Kundendienst.

- c. Warten Sie 10 Minuten, bis der Schlüssel über das Cluster synchronisiert wird.

15. Stellen Sie das Konsolenkabel auf den Partner Controller um.

16. Geben Sie den Ziel-Controller mithilfe des zurück `storage failover giveback -fromnode local` Befehl.

17. Überprüfen Sie den Giveback-Status, 3 Minuten nachdem Berichte abgeschlossen wurden, mithilfe von `storage failover show` Befehl.

Falls das Giveback nach 20 Minuten nicht abgeschlossen ist, wenden Sie sich an den Kundendienst.

18. Geben Sie an der Clustershell-Eingabeaufforderung den ein `net int show -is-home false` Befehl zum Auflistung der logischen Schnittstellen, die sich nicht auf ihrem Home Controller und Port befinden.

Wenn Schnittstellen als aufgeführt werden `false`, Zurücksetzen dieser Schnittstellen zurück zu ihrem Home-Port mit dem `net int revert` Befehl.

19. Bewegen Sie das Konsolenkabel auf den Ziel-Controller, und führen Sie den aus `version -v` Befehl zum Prüfen der ONTAP-Versionen.
20. Stellen Sie die automatische Rückgabe wieder her, wenn Sie die Funktion mithilfe von deaktivieren `storage failover modify -node local -auto-giveback true` Befehl.

Option 2: Stellen Sie NSE/NVE auf Systemen mit ONTAP 9.5 und früher wieder her

Schritte

1. Schließen Sie das Konsolenkabel an den Ziel-Controller an.
2. Verwenden Sie die `boot_ontap` Befehl an der LOADER-Eingabeaufforderung zum Booten des Controllers.
3. Überprüfen Sie die Konsolenausgabe:

Wenn die Konsole angezeigt wird...	Dann...
Die Eingabeaufforderung für die Anmeldung	Fahren Sie mit Schritt 7 fort.
Warten auf Giveback...	<ol style="list-style-type: none">a. Melden Sie sich beim Partner-Controller an.b. Überprüfen Sie, ob der Ziel-Controller bereit ist für die Rückgabe an den <code>storage failover show</code> Befehl.

4. Bewegen Sie das Konsolenkabel zum Partner-Controller und geben Sie den Ziel-Controller-Storage mithilfe des zurück `storage failover giveback -fromnode local -only-cfo-aggregates true local` Befehl.
 - Wenn der Befehl aufgrund eines ausgefallenen Laufwerks ausfällt, setzen Sie die ausgefallene Festplatte physisch aus, lassen Sie sie aber in den Steckplatz, bis ein Austausch erfolgt.
 - Wenn der Befehl aufgrund von offenen CIFS-Sitzungen ausfällt, wenden Sie sich an den Kunden, wie CIFS-Sitzungen abgeschlossen werden können.



Die Beendigung von CIFS kann zu Datenverlust führen.

- Wenn der Befehl fehlschlägt, weil der Partner „nicht bereit“ ist, warten Sie 5 Minuten, bis die NVMEMs synchronisiert werden.
 - Wenn der Befehl aufgrund eines NDMP-, SnapMirror- oder SnapVault-Prozesses ausfällt, deaktivieren Sie den Prozess. Weitere Informationen finden Sie im entsprechenden Documentation Center.
5. Warten Sie 3 Minuten, und überprüfen Sie den Failover-Status mit `storage failover show` Befehl.
 6. Geben Sie an der Clustershell-Eingabeaufforderung den ein `net int show -is-home false` Befehl zum Auflistung der logischen Schnittstellen, die sich nicht auf ihrem Home Controller und Port befinden.

Wenn Schnittstellen als aufgeführt werden `false`, Zurücksetzen dieser Schnittstellen zurück zu ihrem Home-Port mit dem `net int revert` Befehl.

7. Verschieben Sie das Konsolenkabel auf den Ziel-Controller und führen Sie die Version aus `-v command` Um die ONTAP-Versionen zu prüfen.
8. Stellen Sie die automatische Rückgabe wieder her, wenn Sie die Funktion mithilfe von deaktivieren `storage failover modify -node local -auto-giveback true` Befehl.
9. Verwenden Sie die `storage encryption disk show` An der clustershell-Eingabeaufforderung zur Überprüfung der Ausgabe.



Dieser Befehl funktioniert nicht, wenn NVE (NetApp Volume Encryption) konfiguriert wird

10. Verwenden Sie die Abfrage des Security Key-Managers, um die Schlüssel-IDs der Authentifizierungsschlüssel anzuzeigen, die auf den Schlüsselverwaltungsservern gespeichert sind.
 - Wenn der `Restored` Spalte = `yes` Und alle Schlüsselmanager melden sich in einem verfügbaren Zustand, gehen Sie zu *Complete the Replacement Process*.
 - Wenn der `Restored` Spalte = nichts anderes als `yes`, Und/oder ein oder mehrere Schlüsselmanager sind nicht verfügbar, verwenden Sie die `security key-manager restore -address` Befehl zum Abrufen und Wiederherstellen aller mit allen Knoten verknüpften Authentifizierungsschlüssel (AKS) und Schlüssel-IDs von allen verfügbaren Key Management-Servern.

Überprüfen Sie die Ausgabe der Sicherheitsschlüssel-Manager-Abfrage erneut, um sicherzustellen, dass der `Restored` Spalte = `yes` Und alle wichtigen Manager sind in einem verfügbaren Zustand unterstellt

11. Wenn das Onboard-Verschlüsselungsmanagement aktiviert ist:
 - a. Verwenden Sie die `security key-manager key show -detail` Eine detaillierte Ansicht aller im Onboard Key Manager gespeicherten Schlüssel anzeigen.
 - b. Verwenden Sie die `security key-manager key show -detail` Führen Sie den Befehl aus und überprüfen Sie das `Restored` Spalte = `yes` Für alle Authentifizierungsschlüssel.

Wenn der `Restored` Spalte = nichts anderes als `yes`, Verwenden Sie die `security key-manager setup -node Repaired(Target) node` Befehl zum Wiederherstellen der Onboard Key Management-Einstellungen. Führen Sie den erneut aus `security key-manager key show -detail` Befehl zur Überprüfung `Restored` Spalte = `yes` Für alle Authentifizierungsschlüssel.

12. Schließen Sie das Konsolenkabel an den Partner Controller an.
13. Geben Sie den Controller mithilfe des zurück `storage failover giveback -fromnode local` Befehl.
14. Stellen Sie die automatische Rückgabe wieder her, wenn Sie die Funktion mithilfe von deaktivieren `storage failover modify -node local -auto-giveback true` Befehl.

Option 3: Stellen Sie NSE/NVE auf Systemen mit ONTAP 9.6 und höher wieder her

Schritte

1. Schließen Sie das Konsolenkabel an den Ziel-Controller an.
2. Verwenden Sie die `boot_ontap` Befehl an der LOADER-Eingabeaufforderung zum Booten des Controllers.

3. Überprüfen Sie die Konsolenausgabe:

Wenn die Konsole angezeigt wird...	Dann...
Die Eingabeaufforderung für die Anmeldung	Fahren Sie mit Schritt 7 fort.
Warten auf Giveback...	a. Melden Sie sich beim Partner-Controller an. b. Überprüfen Sie, ob der Ziel-Controller bereit ist für die Rückgabe an den <code>storage failover show</code> Befehl.

4. Bewegen Sie das Konsolenkabel zum Partner-Controller und geben Sie den Ziel-Controller-Storage mithilfe des zurück `storage failover giveback -fromnode local -only-cfo-aggregates true local` Befehl.

- Wenn der Befehl aufgrund eines ausgefallenen Laufwerks ausfällt, setzen Sie die ausgefallene Festplatte physisch aus, lassen Sie sie aber in den Steckplatz, bis ein Austausch erfolgt.
- Wenn der Befehl aufgrund einer offenen CIFS-Sitzung nicht erfolgreich ausgeführt wird, informieren Sie sich beim Kunden darüber, wie CIFS-Sitzungen abgeschlossen werden können.



Die Beendigung von CIFS kann zu Datenverlust führen.

- Wenn der Befehl fehlschlägt, weil der Partner "nicht bereit" ist, warten Sie 5 Minuten, bis die NVMEMs synchronisieren.
- Wenn der Befehl aufgrund eines NDMP-, SnapMirror- oder SnapVault-Prozesses ausfällt, deaktivieren Sie den Prozess. Weitere Informationen finden Sie im entsprechenden Documentation Center.

5. Warten Sie 3 Minuten, und überprüfen Sie den Failover-Status mit `storage failover show` Befehl.

6. Geben Sie an der Clustershell-Eingabeaufforderung den ein `net int show -is-home false` Befehl zum Auflistung der logischen Schnittstellen, die sich nicht auf ihrem Home Controller und Port befinden.

Wenn Schnittstellen als aufgeführt werden `false`, Zurücksetzen dieser Schnittstellen zurück zu ihrem Home-Port mit dem `net int revert` Befehl.

7. Bewegen Sie das Konsolenkabel auf den Ziel-Controller, und führen Sie den aus `version -v` Befehl zum Prüfen der ONTAP-Versionen.

8. Stellen Sie die automatische Rückgabe wieder her, wenn Sie die Funktion mithilfe von deaktivieren `storage failover modify -node local -auto-giveback true` Befehl.

9. Verwenden Sie die `storage encryption disk show` An der clustershell-Eingabeaufforderung zur Überprüfung der Ausgabe.

10. Verwenden Sie die `security key-manager key query` Befehl zum Anzeigen der Schlüssel-IDs der Authentifizierungsschlüssel, die auf den Schlüsselverwaltungsservern gespeichert sind.

- Wenn der `Restored` Spalte = `yes/true`, Sie sind fertig und können den Austauschprozess abschließen.
- Wenn der `Key Manager type` = `external` Und das `Restored` Spalte = nichts anderes als `yes/true`, Verwenden Sie die `security key-manager external restore` Befehl zum Wiederherstellen der Schlüssel-IDs der Authentifizierungsschlüssel.



Falls der Befehl fehlschlägt, wenden Sie sich an den Kundendienst.

- Wenn der `Key Manager type = onboard` Und das `Restored Spalte = nichts anderes als yes/true`, Verwenden Sie die `security key-manager onboard sync` Befehl zum erneuten Synchronisieren des Key Manager-Typs.

Überprüfen Sie mithilfe der Schlüsselabfrage für den Sicherheitsschlüssel-Manager, ob der `Restored Spalte = yes/true` Für alle Authentifizierungsschlüssel.

11. Schließen Sie das Konsolenkabel an den Partner Controller an.
12. Geben Sie den Controller mithilfe des `zurück storage failover giveback -fromnode local` Befehl.
13. Stellen Sie die automatische Rückgabe wieder her, wenn Sie die Funktion mithilfe von deaktivieren `storage failover modify -node local -auto-giveback true` Befehl.

Rückgabe des fehlgeschlagenen Teils an NetApp - AFF A200

Senden Sie das fehlerhafte Teil wie in den dem Kit beiliegenden RMA-Anweisungen beschrieben an NetApp zurück. Siehe "[Teilerückgabe Austausch](#)" Seite für weitere Informationen.

Chassis

Überblick über den Chassisaustausch – AFF A200

Um das Gehäuse zu ersetzen, schieben Sie die Netzteile, Festplatten und Controller-Module oder Module vom beeinträchtigten Gehäuse in das neue Gehäuse und tauschen Sie das beeinträchtigte Gehäuse aus dem Geräterack oder dem Systemschrank durch das neue Gehäuse des gleichen Modells aus wie das beeinträchtigte Gehäuse.

Was Sie benötigen

Alle anderen Komponenten im System müssen ordnungsgemäß funktionieren. Wenden Sie sich andernfalls an den technischen Support.

Über diese Aufgabe

- Sie können dieses Verfahren bei allen Versionen von ONTAP verwenden, die von Ihrem System unterstützt werden.
- Hierbei wird angenommen, dass Sie alle Laufwerke und Controller-Module bzw. -Module in das neue Chassis verschieben und dass es sich um eine neue Komponente von NetApp handelt.
- Dieser Vorgang ist störend. Für ein Cluster mit zwei Nodes tritt ein vollständiger Service-Ausfall und ein teilweiser Ausfall in einem Cluster mit mehreren Nodes auf.

Herunterfahren der Controller – AFF A200

Sie müssen den Controller oder den Controller im Chassis herunterfahren, bevor Sie sie in das neue Chassis verschieben.

Über diese Aufgabe

- Wenn Sie ein Cluster mit mehr als zwei Controllern haben, muss es sich im Quorum befinden. Wenn das Cluster nicht im Quorum ist oder ein guter Controller angezeigt wird `false` Für die Berechtigung und den Zustand müssen Sie das Problem korrigieren, bevor Sie den beeinträchtigten Controller herunterfahren; siehe ["Synchronisieren eines Node mit dem Cluster"](#).
- Wenn AutoSupport aktiviert ist, unterdrücken Sie die automatische Erstellung eines Cases durch Aufrufen einer AutoSupport Meldung: `system node autosupport invoke -node * -type all -message MAINT=number_of_hours_downh`

Die folgende AutoSupport Meldung unterdrückt die automatische Erstellung von Cases für zwei Stunden:
`cluster1:*> system node autosupport invoke -node * -type all -message MAINT=2h`

Schritte

1. Wenn Ihr System über zwei Controller-Module verfügt, deaktivieren Sie das HA-Paar.

Wenn Ihr System Clustered ONTAP mit...	Dann...
Zwei Controller im Cluster	<code>cluster ha modify -configured false</code> <code>storage failover modify -node node0 -enabled false</code>
Mehr als zwei Controller im Cluster	<code>storage failover modify -node node0 -enabled false</code>

2. Halten Sie den Regler an, und drücken Sie `y` Wenn Sie aufgefordert werden, den Stopp zu bestätigen:
`system node halt -node node_name`

Die Bestätigungsmeldung sieht wie folgt aus:

```
Warning: This operation will cause controller "node-name" to be marked
as unhealthy. Unhealthy nodes do not participate in quorum voting. If
the controller goes out of service and one more controller goes out of
service there will be a data serving failure for the entire cluster.
This will cause a client disruption. Use "cluster show" to verify
cluster state. If possible bring other nodes online to improve the
resiliency of this cluster.
```

```
Do you want to continue? {y|n}:
```



Sie müssen ein sauberes System herunterfahren, bevor Sie das Chassis ersetzen, um nicht geschriebene Daten im nicht-flüchtigen Speicher (NVMEM/NVRAM) zu verlieren. Wenn die NVMEM/NVRAM-LED abhängig vom System blinkt, befinden sich Inhalte im NVMEM/NVRAM, die nicht auf die Festplatte gespeichert wurden. Sie müssen den Controller neu booten und Beginn dieses Verfahrens. Bei wiederholten Versuchen, den Controller ordnungsgemäß herunterzufahren, ist zu beachten, dass keine Daten verloren gehen, die nicht auf der Festplatte gespeichert wurden.

- Halten Sie gegebenenfalls den zweiten Controller an, um eine mögliche Quorum-Fehlermeldung in einer HA-Paar-Konfiguration zu vermeiden: `system node halt -node second_node_name -ignore-quorum-warnings true -skip-lif-migration-before-shutdown true`

Antwort y Wenn Sie dazu aufgefordert werden.

Hardware umzustellen und auszutauschen – AFF A200

Stellen Sie die Netzteile, Festplatten und Controller-Module oder Module vom beeinträchtigten Gehäuse in das neue Gehäuse und tauschen Sie das beeinträchtigte Gehäuse aus dem Geräterack oder Systemschrank durch das neue Gehäuse des gleichen Modells aus wie das beeinträchtigte Gehäuse.

Schritt 1: Das Netzteil bewegen

Stellen Sie das Netzteil vom alten Gehäuse zum Ersatzgehäuse.

Schritte

- Wenn Sie nicht bereits geerdet sind, sollten Sie sich richtig Erden.
- Schalten Sie das Netzteil aus und trennen Sie die Netzkabel:
 - Schalten Sie den Netzschalter am Netzteil aus.
 - Öffnen Sie die Netzkabelhalterung, und ziehen Sie dann das Netzkabel vom Netzteil ab.
 - Ziehen Sie das Netzkabel von der Stromversorgung ab.
- Drücken Sie die Verriegelung am Handgriff der Stromversorgungs-Nockenwelle, und öffnen Sie dann den Nockengriff, um das Netzteil vollständig von der Mittelebene zu lösen.
- Schieben Sie die Stromversorgung mit dem Nockengriff aus dem System heraus.



Wenn Sie ein Netzteil entfernen, verwenden Sie immer zwei Hände, um sein Gewicht zu stützen.

- Wiederholen Sie die vorherigen Schritte für alle weiteren Netzteile.
- Halten und richten Sie die Kanten des Netzteils mit beiden Händen an der Öffnung im Systemgehäuse aus, und drücken Sie dann vorsichtig das Netzteil mithilfe des Nockengriffs in das Gehäuse.

Die Netzteile sind codiert und können nur auf eine Weise installiert werden.



Beim Einschieben des Netzteils in das System keine übermäßige Kraft verwenden. Sie können den Anschluss beschädigen.

- Schließen Sie den Nockengriff, so dass die Verriegelung in die verriegelte Position einrastet und das Netzteil vollständig eingesetzt ist.
- Schließen Sie das Netzkabel wieder an, und befestigen Sie es mithilfe des Verriegelungsmechanismus für Netzkabel am Netzteil.



Schließen Sie das Netzkabel nur an das Netzteil an. Schließen Sie das Netzkabel derzeit nicht an eine Stromquelle an.

Schritt 2: Entfernen Sie das Controller-Modul

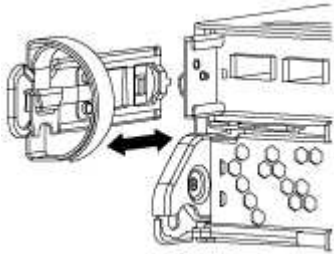
Entfernen Sie das Controller-Modul oder die Module aus dem alten Gehäuse.

Schritte

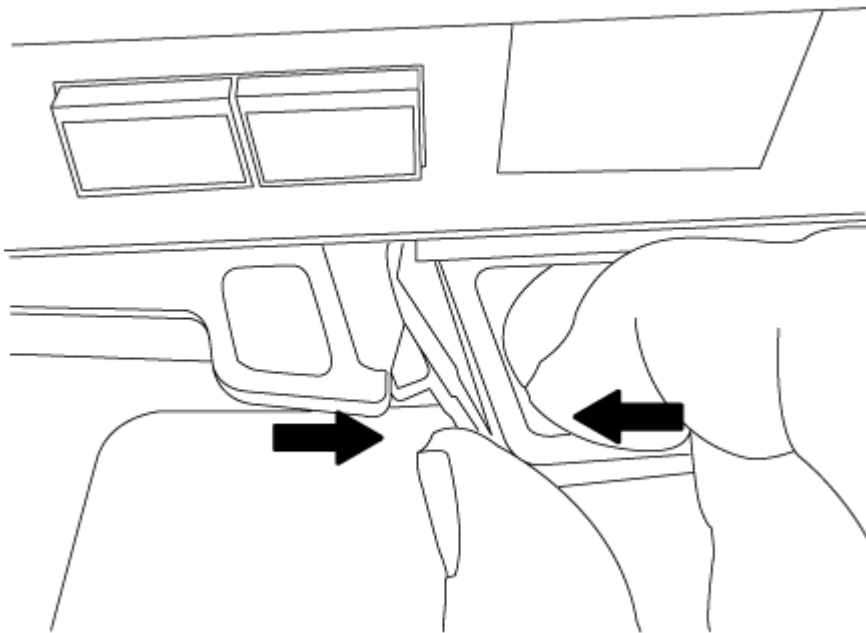
1. Lösen Sie den Haken- und Schlaufenriemen, mit dem die Kabel am Kabelführungsgerät befestigt sind, und ziehen Sie dann die Systemkabel und SFPs (falls erforderlich) vom Controller-Modul ab, um zu verfolgen, wo die Kabel angeschlossen waren.

Lassen Sie die Kabel im Kabelverwaltungs-Gerät so, dass bei der Neuinstallation des Kabelverwaltungsgeräts die Kabel organisiert sind.

2. Entfernen Sie die Kabelführungsgeräte von der linken und rechten Seite des Controller-Moduls und stellen Sie sie zur Seite.



3. Drücken Sie die Verriegelung am Nockengriff, bis sie loslässt, öffnen Sie den Nockengriff vollständig, um das Controller-Modul aus der Mittelplatte zu lösen, und ziehen Sie das Controller-Modul anschließend mit zwei Händen aus dem Gehäuse heraus.



4. Stellen Sie das Controller-Modul an einer sicheren Stelle beiseite, und wiederholen Sie diese Schritte, wenn Sie ein weiteres Controller-Modul im Chassis haben.

Schritt 3: Fahren Sie die Laufwerke in das neue Gehäuse

Bewegen Sie die Laufwerke von jeder Schachtöffnung im alten Gehäuse in die gleiche Schachtöffnung im neuen Gehäuse.

Schritte

1. Entfernen Sie vorsichtig die Blende von der Vorderseite des Systems.
2. Entfernen Sie die Laufwerke:
 - a. Drücken Sie die Entriegelungstaste oben auf der Trägerseite unter den LEDs.
 - b. Ziehen Sie den Nockengriff in die vollständig geöffnete Position, um den Antrieb von der Mittelplatine zu lösen, und schieben Sie ihn dann vorsichtig aus dem Chassis heraus.

Das Laufwerk sollte aus dem Gehäuse heraus einrücken und so das Gehäuse frei schieben.



Wenn Sie ein Laufwerk entfernen, verwenden Sie immer zwei Hände, um sein Gewicht zu stützen.



Laufwerke sind zerbrechlich. Behandeln Sie sie so wenig wie möglich, um Schäden an ihnen zu vermeiden.

3. Richten Sie das Laufwerk aus dem alten Gehäuse an der gleichen Schachttöffnung im neuen Gehäuse aus.
4. Schieben Sie das Laufwerk vorsichtig so weit wie möglich in das Gehäuse.

Der Nockengriff greift ein und beginnt, sich nach oben zu drehen.

5. Schieben Sie den Antrieb den Rest des Weges fest in das Gehäuse und verriegeln Sie dann den Nockengriff, indem Sie ihn nach oben und gegen den Laufwerkhalter schieben.

Schließen Sie den Nockengriff langsam, damit er korrekt an der Vorderseite des Laufwerkträgers ausgerichtet ist. Zum sicheren Zeitpunkt klickt er.

6. Wiederholen Sie den Vorgang für die übrigen Laufwerke im System.

Schritt 4: Ersetzen Sie ein Chassis aus dem Rack oder Systemschrank der Ausrüstung

Sie müssen das vorhandene Chassis aus dem Rack oder dem Systemschrank entfernen, bevor Sie das Ersatzgehäuse installieren können.

Schritte

1. Entfernen Sie die Schrauben von den Montagepunkten des Gehäuses.
2. Schieben Sie mit Hilfe von zwei oder drei Personen das alte Chassis in einem Systemschrank oder L-Halterungen in einem Geräterückerl von den Rack-Schienen und legen Sie es dann beiseite.
3. Wenn Sie nicht bereits geerdet sind, sollten Sie sich richtig Erden.
4. Installieren Sie das Ersatzgehäuse mithilfe von zwei oder drei Personen in das Rack oder den Systemschrank des Geräts, indem Sie das Chassis an die Rack-Schienen in einem Systemschrank oder L-Halterungen in einem Rack führen.
5. Schieben Sie das Chassis vollständig in das Rack oder den Systemschrank der Ausrüstung.
6. Befestigen Sie die Vorderseite des Chassis mit den Schrauben, die Sie vom alten Chassis entfernt haben, am Rack oder am Systemschrank des Geräts.
7. Falls noch nicht geschehen, befestigen Sie die Blende.

Schritt 5: Installieren Sie den Controller

Nachdem Sie das Controller-Modul und alle anderen Komponenten im neuen Chassis installiert haben, booten Sie es in einem Status, wo Sie den Interconnect-Diagnosetest ausführen können.

Über diese Aufgabe

Bei HA-Paaren mit zwei Controller-Modulen im selben Chassis ist die Sequenz, in der Sie das Controller-Modul installieren, besonders wichtig, da sie versucht, neu zu booten, sobald Sie es vollständig im Chassis einsetzen.

Schritte


1. Richten Sie das Ende des Controller-Moduls an der Öffnung im Gehäuse aus, und drücken Sie dann vorsichtig das Controller-Modul zur Hälfte in das System.



Setzen Sie das Controller-Modul erst dann vollständig in das Chassis ein, wenn Sie dazu aufgefordert werden.

2. Führen Sie die Konsole wieder mit dem Controller-Modul aus, und schließen Sie den Management-Port wieder an.
3. Wiederholen Sie die vorherigen Schritte, wenn ein zweiter Controller im neuen Chassis installiert werden muss.
4. Schließen Sie die Installation des Controller-Moduls ab:

Ihr System befindet sich in...	Führen Sie dann folgende Schritte aus...
Ein HA-Paar	<ol style="list-style-type: none">a. Schieben Sie das Steuermodul fest in die offene Position, bis es auf die Mittelebene trifft und vollständig sitzt, und schließen Sie dann den Nockengriff in die verriegelte Position. <div data-bbox="699 1157 758 1215"></div> <p>Beim Einschieben des Controller-Moduls in das Gehäuse keine übermäßige Kraft verwenden, um Schäden an den Anschlüssen zu vermeiden.</p> <ol style="list-style-type: none">b. Wenn Sie dies noch nicht getan haben, installieren Sie das Kabelverwaltungsgerät neu.c. Verbinden Sie die Kabel mit dem Haken- und Schlaufenband mit dem Kabelmanagement-Gerät.d. Wiederholen Sie die vorherigen Schritte für das zweite Controller-Modul im neuen Chassis.

Ihr System befindet sich in...	Führen Sie dann folgende Schritte aus...
Eine eigenständige Konfiguration	<p>a. Schieben Sie das Steuermodul fest in die offene Position, bis es auf die Mittelebene trifft und vollständig sitzt, und schließen Sie dann den Nockengriff in die verriegelte Position.</p> <div style="display: flex; align-items: center; margin: 10px 0;">  <p>Beim Einschieben des Controller-Moduls in das Gehäuse keine übermäßige Kraft verwenden, um Schäden an den Anschlüssen zu vermeiden.</p> </div> <p>b. Wenn Sie dies noch nicht getan haben, installieren Sie das Kabelverwaltungsgerät neu.</p> <p>c. Verbinden Sie die Kabel mit dem Haken- und Schlaufenband mit dem Kabelmanagement-Gerät.</p> <p>d. Installieren Sie die Blindplatte wieder, und fahren Sie mit dem nächsten Schritt fort.</p>

5. Schließen Sie die Netzteile an verschiedene Stromquellen an, und schalten Sie sie dann ein.

6. Booten jedes Controllers in den Wartungsmodus:

- a. Drücken Sie, wenn der Boot-Vorgang von jedem Controller gestartet wird `Ctrl-C` Um den Bootvorgang zu unterbrechen, wenn die Meldung angezeigt wird `Press Ctrl-C for Boot Menu`.



Wenn die Eingabeaufforderung nicht angezeigt wird und die Controller-Module beim ONTAP booten, geben Sie ein `halt`, Und geben Sie an der LOADER-Eingabeaufforderung ein `boot_ontap`, Drücken Sie `Ctrl-C` Wenn Sie dazu aufgefordert werden, und wiederholen Sie diesen Schritt.

- b. Wählen Sie im Startmenü die Option Wartungsmodus aus.

Wiederherstellen und Verifizieren der Konfiguration – AFF A200

Schritt: Überprüfen Sie den HA-Status des Chassis und legen Sie diesen fest

Sie müssen den HA-Status des Chassis überprüfen und gegebenenfalls den Status entsprechend Ihrer Systemkonfiguration aktualisieren.

Schritte

1. Zeigen Sie im Wartungsmodus von einem der Controller-Module aus den HA-Status des lokalen Controller-Moduls und des Chassis an: `ha-config show`

Der HA-Status sollte für alle Komponenten identisch sein.

2. Wenn der angezeigte Systemzustand für das Chassis nicht mit der Systemkonfiguration übereinstimmt:

- a. Legen Sie für das Chassis den HA-Status fest: `ha-config modify chassis HA-state`

Für den HA-Status kann einer der folgenden Werte vorliegen:

- `ha`

- non-ha

b. Bestätigen Sie, dass sich die Einstellung geändert hat: `ha-config show`

3. Falls Sie dies noch nicht getan haben, können Sie den Rest Ihres Systems erneut verwenden.

Schritt 2: Diagnose auf Systemebene ausführen

Nach der Installation eines neuen Gehäuses sollten Sie die Interconnect-Diagnose ausführen.

Was Sie benötigen

Ihr System muss die LOADER-Eingabeaufforderung aufweisen, um die Diagnose auf Systemebene zu starten.

Über diese Aufgabe

Alle Befehle im Diagnoseverfahren werden vom Controller ausgegeben, der die Komponente ersetzt wird.

Schritte

1. Wenn der zu wartende Controller nicht an der LOADER-Eingabeaufforderung angezeigt wird, führen Sie die folgenden Schritte aus:

- Wählen Sie im angezeigten Menü die Option Wartungsmodus.
- Nachdem der Controller in den Wartungsmodus gebootet wurde, beenden Sie den Controller: `halt`

Nachdem Sie den Befehl ausgegeben haben, sollten Sie warten, bis das System an der LOADER-Eingabeaufforderung angehalten wird.



Während des Startvorgangs können Sie sicher reagieren y So werden Sie aufgefordert:

2. Wiederholen Sie den vorherigen Schritt auf dem zweiten Controller, wenn Sie sich in einer HA-Konfiguration befinden.



Zum Ausführen des Interconnect-Tests müssen sich beide Controller im Wartungsmodus befinden.

3. Rufen Sie an der LOADER-Eingabeaufforderung die speziellen Treiber auf, die speziell für die Diagnose auf Systemebene entwickelt wurden, um ordnungsgemäß zu funktionieren: `boot_diags`

Während des Startvorgangs können Sie sicher reagieren y Zu den Aufforderungen, bis die Eingabeaufforderung für den Wartungsmodus (*>) angezeigt wird.

4. Aktivieren Sie die Verbindungstests über die Eingabeaufforderung für den Wartungsmodus: `sldiag device modify -dev interconnect -sel enable`

Die Verbindungstests sind standardmäßig deaktiviert und müssen aktiviert sein, damit sie separat ausgeführt werden können.


5. Führen Sie den Verbindungstest über die Eingabeaufforderung für den Wartungsmodus aus: `sldiag device run -dev interconnect`

Sie müssen den Interconnect-Test nur von einem Controller aus ausführen.

6. Vergewissern Sie sich, dass keine Hardwareprobleme aufgrund des Austauschs des Chassis aufgetreten sind: `sldiag device status -dev interconnect -long -state failed`

Die Diagnose auf Systemebene gibt die Eingabeaufforderung zurück, wenn keine Testfehler auftreten oder den vollständigen Status von Fehlern, die durch das Testen der Komponente entstehen, angezeigt wird.

7. Fahren Sie auf der Grundlage des Ergebnisses des vorhergehenden Schritts fort.

Wenn die Diagnose auf Systemebene getestet...	Dann...
<p>Wurden ohne Fehler abgeschlossen</p>	<p>a. Löschen Sie die Statusprotokolle: <code>sldiag device clearstatus</code></p> <p>b. Überprüfen Sie, ob das Protokoll gelöscht wurde: <code>sldiag device status</code></p> <p>Die folgende Standardantwort wird angezeigt:</p> <div style="border: 1px solid #ccc; padding: 5px; margin: 10px 0;"> <p>SLDIAG: No log messages are present.</p> </div> <p>c. Beenden Sie den Wartungsmodus bei beiden Controllern: <code>halt</code></p> <p>Vom System wird die LOADER-Eingabeaufforderung angezeigt.</p> <div style="display: flex; align-items: center; margin: 10px 0;">  <p>Sie müssen den Wartungsmodus auf beiden Controllern beenden, bevor Sie fortfahren.</p> </div> <p>d. Geben Sie an der LOADER-Eingabeaufforderung den folgenden Befehl für beide Controller ein: <code>bye</code></p> <p>e. Zurückkehren des Controllers in den normalen Betrieb:</p>
Wenn Ihr System ONTAP ausführt...	Dann...
<p>Mit zwei Controllern im Cluster</p>	<p>Geben Sie folgende Befehle ein: <code>node::> cluster ha modify -configured true`node::> storage failover modify -node node0 -enabled true</code></p>
<p>Mit mehr als zwei Controllern im Cluster</p>	<p>Geben Sie diesen Befehl ein: <code>node::> storage failover modify -node node0 -enabled true</code></p>
<p>In einer eigenständigen Konfiguration</p>	<p>Sie haben keine weiteren Schritte in dieser speziellen Aufgabe. Sie haben die Diagnose auf Systemebene abgeschlossen.</p>

Wenn Ihr System ONTAP ausführt...	Dann...
Es kam zu einigen Testfehlern	<p>Bestimmen Sie die Ursache des Problems.</p> <ol style="list-style-type: none"> Beenden des Wartungsmodus: halt Führen Sie eine saubere Abschaltung durch, und trennen Sie dann die Netzteile. Überprüfen Sie, ob Sie alle Aspekte, die bei der Ausführung von Diagnose auf Systemebene zu beachten sind, dass die Kabel sicher angeschlossen sind und die Hardwarekomponenten ordnungsgemäß im Storage-System installiert wurden. Schließen Sie die Netzteile wieder an, und schalten Sie das Speichersystem dann ein. Führen Sie den Diagnosetest auf Systemebene erneut aus.

Schritt 3: Senden Sie das fehlgeschlagene Teil an NetApp zurück

Senden Sie das fehlerhafte Teil wie in den dem Kit beiliegenden RMA-Anweisungen beschrieben an NetApp zurück. Siehe "[Teilerückgabe Austausch](#)" Seite für weitere Informationen.

Controller-Modul

Überblick über den Austausch von Controller-Modulen – AFF A200

Sie müssen die Voraussetzungen für den Austausch prüfen und die richtige für Ihre Version des ONTAP Betriebssystems auswählen.

Was Sie benötigen

- Alle Festplatten-Shelfs müssen ordnungsgemäß funktionieren.
- Wenn sich Ihr System in einem HA-Paar befindet, muss der gesunde Controller in der Lage sein, den zu ersetzenden Controller zu übernehmen (in diesem Verfahren als „beeinträchtigtter Knoten“ bezeichnet).

Über diese Aufgabe

- Sie müssen die fehlerhafte Komponente durch eine vom Anbieter empfangene Ersatz-FRU-Komponente ersetzen.
- Ein Controller-Modul muss durch ein Controller-Modul desselben Modelltyps ersetzt werden. Sie können kein System-Upgrade durch einen Austausch des Controller-Moduls durchführen.
- Im Rahmen dieses Verfahrens können Laufwerke oder Laufwerk-Shelfs nicht geändert werden.
- In diesem Verfahren wird das Startgerät vom beeinträchtigten Controller auf den Node *Replacement* verschoben, sodass der Node *Replacement* in derselben Version von ONTAP wie das alte Controller-Modul gestartet wird.
- Es ist wichtig, dass Sie die Befehle in diesen Schritten auf die richtigen Systeme anwenden:
 - Der Node *imired* ist der Controller, der ersetzt wird.
 - Der Node *Replacement* ist der neue Controller, der den beeinträchtigten Controller ersetzt.

- Der Node *Healthy* ist der noch funktionsfähige Controller.
- Sie müssen die Konsolenausgabe der Controller immer in einer Textdatei erfassen.

Auf diese Weise erhalten Sie eine Aufzeichnung des Verfahrens, damit Sie Probleme beheben können, die während des Austauschvorgangs auftreten können.

Schalten Sie den beeinträchtigten Controller aus - AFF A200

Um den beeinträchtigten Controller herunterzufahren, müssen Sie den Status des Controllers bestimmen und gegebenenfalls den Controller übernehmen, damit der gesunde Controller weiterhin Daten aus dem beeinträchtigten Reglerspeicher bereitstellen kann.

Wenn Sie über ein Cluster mit mehr als zwei Nodes verfügen, muss es sich im Quorum befinden. Wenn sich das Cluster nicht im Quorum befindet oder ein gesunder Controller FALSE anzeigt, um die Berechtigung und den Zustand zu erhalten, müssen Sie das Problem korrigieren, bevor Sie den beeinträchtigten Controller herunterfahren; siehe "[Synchronisieren eines Node mit dem Cluster](#)".

Schritte

1. Wenn AutoSupport aktiviert ist, unterdrücken Sie die automatische Erstellung eines Cases durch Aufrufen einer AutoSupport Meldung: `system node autosupport invoke -node * -type all -message MAINT=_number_of_hours_down_h`

Die folgende AutoSupport Meldung unterdrückt die automatische Erstellung von Cases für zwei Stunden:
`cluster1:*> system node autosupport invoke -node * -type all -message MAINT=2h`

2. Wenn der beeinträchtigte Controller Teil eines HA-Paars ist, deaktivieren Sie das automatische Giveback von der Konsole des gesunden Controllers: `storage failover modify -node local -auto -giveback false`
3. Nehmen Sie den beeinträchtigten Controller zur LOADER-Eingabeaufforderung:

Wenn der eingeschränkte Controller angezeigt wird...	Dann...
Die LOADER-Eingabeaufforderung	Wechseln Sie zu Controller-Modul entfernen.
Warten auf Giveback...	Drücken Sie Strg-C, und antworten Sie dann <i>y</i> .
Eingabeaufforderung des Systems oder Passwort (Systempasswort eingeben)	Übernehmen oder stoppen Sie den beeinträchtigten Regler von der gesunden Steuerung: <code>storage failover takeover -ofnode <i>impaired_node_name</i></code> Wenn der Regler „beeinträchtigt“ auf Zurückgeben wartet... anzeigt, drücken Sie Strg-C, und antworten Sie dann <i>y</i> .

4. Wenn das System nur über ein Controller-Modul im Gehäuse verfügt, schalten Sie die Netzteile aus und ziehen Sie dann die Netzkabel des beeinträchtigten Controllers von der Stromquelle ab.

Ersetzen Sie die Controller-Modul-Hardware – AFF A200

Um die Hardware des Controller-Moduls zu ersetzen, müssen Sie den beeinträchtigten Controller entfernen, die FRU-Komponenten in das Ersatzcontrollermodul verschieben, das Ersatzcontrollermodul im Gehäuse installieren und das System dann in den Wartungsmodus booten.

Schritt 1: Controller-Modul entfernen

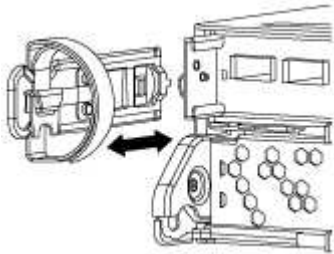
Zum Austauschen des Controller-Moduls müssen Sie zuerst das alte Controller-Modul aus dem Chassis entfernen.

Schritte

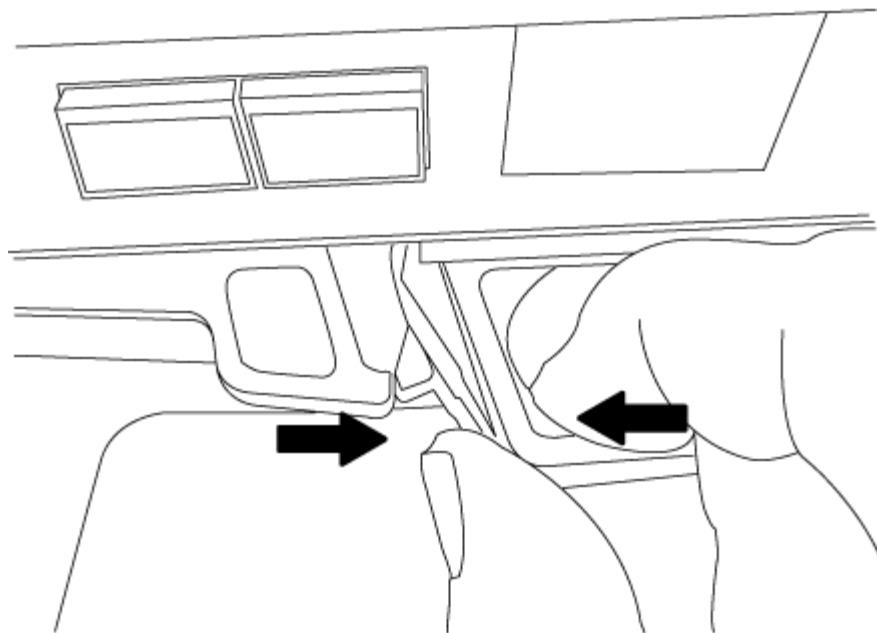
1. Wenn Sie nicht bereits geerdet sind, sollten Sie sich richtig Erden.
2. Lösen Sie den Haken- und Schlaufenriemen, mit dem die Kabel am Kabelführungsgerät befestigt sind, und ziehen Sie dann die Systemkabel und SFPs (falls erforderlich) vom Controller-Modul ab, um zu verfolgen, wo die Kabel angeschlossen waren.

Lassen Sie die Kabel im Kabelverwaltungs-Gerät so, dass bei der Neuinstallation des Kabelverwaltungsgeräts die Kabel organisiert sind.

3. Entfernen Sie die Kabelführungsgeräte von der linken und rechten Seite des Controller-Moduls und stellen Sie sie zur Seite.



4. Wenn Sie nach dem Entfernen der Kabel die SFP-Module im System belassen, verschieben Sie sie in das neue Controller-Modul.
5. Drücken Sie die Verriegelung am Nockengriff, bis sie loslässt, öffnen Sie den Nockengriff vollständig, um das Controller-Modul aus der Mittelplatte zu lösen, und ziehen Sie das Controller-Modul anschließend mit zwei Händen aus dem Gehäuse heraus.



6. Drehen Sie das Controller-Modul um und legen Sie es auf eine flache, stabile Oberfläche.
7. Öffnen Sie die Abdeckung, indem Sie die blauen Laschen einschieben, um die Abdeckung zu lösen, und schwenken Sie dann die Abdeckung nach oben und öffnen Sie sie.

Schritt 2: Verschieben Sie die Startmedien

Sie müssen das Bootmedium ausfindig machen und die Anweisungen befolgen, um es aus dem alten Controller-Modul zu entfernen und in das neue Controller-Modul einzufügen.

Schritte

1. Suchen Sie das Boot-Medium mithilfe der folgenden Abbildung oder der FRU-Zuordnung auf dem Controller-Modul:
2. Drücken Sie die blaue Taste am Startmediengehäuse, um die Startmedien aus dem Gehäuse zu lösen, und ziehen Sie sie vorsichtig gerade aus der Buchse des Boot-Mediums heraus.



Drehen oder ziehen Sie die Boot-Medien nicht gerade nach oben, da dadurch der Sockel oder das Boot-Medium beschädigt werden kann.

3. Bewegen Sie die Startmedien auf das neue Controller-Modul, richten Sie die Kanten des Startmediums am Buchsengehäuse aus, und schieben Sie sie dann vorsichtig in die Buchse.
4. Überprüfen Sie die Startmedien, um sicherzustellen, dass sie ganz und ganz in der Steckdose sitzt.

Entfernen Sie gegebenenfalls die Startmedien, und setzen Sie sie wieder in den Sockel ein.

5. Drücken Sie die Startmedien nach unten, um die Verriegelungstaste am Startmediengehäuse zu betätigen.

Schritt 3: Verschieben Sie die NVMEM-Batterie

Um die NVMEM-Batterie vom alten Controller-Modul in das neue Controller-Modul zu verschieben, müssen Sie eine bestimmte Sequenz von Schritten durchführen.

Schritte

1. Überprüfen Sie die NVMEM-LED:

- Wenn sich Ihr System in einer HA-Konfiguration befindet, fahren Sie mit dem nächsten Schritt fort.
- Wenn sich das System in einer eigenständigen Konfiguration befindet, fahren Sie das Controller-Modul ordnungsgemäß herunter, und überprüfen Sie dann die NVRAM-LED, die durch das NV-Symbol gekennzeichnet ist.

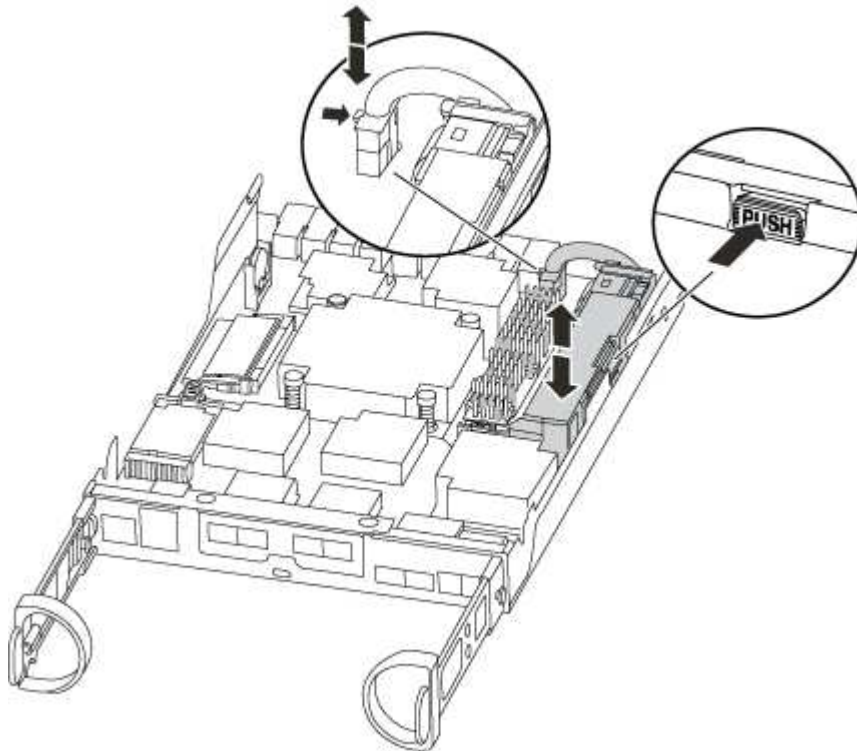


Die NVRAM-LED blinkt während der Auslagerung des Inhalts in den Flash-Speicher, wenn Sie das System anhalten. Nach Abschluss der Abscheidungen schaltet sich die LED aus.

- Wenn die Stromversorgung ohne eine saubere Abschaltung unterbrochen wird, blinkt die NVMEM-LED bis zum Abschluss des Destages und die LED erlischt.
- Wenn die LED eingeschaltet ist und eingeschaltet ist, werden nicht geschriebene Daten auf NVMEM gespeichert.

Dies tritt in der Regel während eines unkontrollierten Herunterfahrens auf, nachdem ONTAP erfolgreich gestartet wurde.

2. Suchen Sie den NVMEM-Akku im Controller-Modul.



3. Suchen Sie den Batteriestecker, und drücken Sie den Clip auf der Vorderseite des Batteriesteckers, um den Stecker aus der Steckdose zu lösen, und ziehen Sie dann das Akkukabel aus der Steckdose.
4. Fassen Sie den Akku an, und drücken Sie die blaue Verriegelungslasche, die mit DRUCKTASTE

gekennzeichnet ist, und heben Sie den Akku aus dem Halter und dem Controller-Modul heraus.

5. Bringen Sie den Akku in das Ersatzcontrollermodul.
6. Schließen Sie das Batteriekabel an der Seite des Batteriehalters um den Kabelkanal.
7. Positionieren Sie den Akku, indem Sie die Schlüsselrippen der Batteriehalter an den „V“-Kerben an der Seitenwand aus Metall ausrichten.
8. Schieben Sie den Akku entlang der Seitenwand aus Metall nach unten, bis die Halterungen an der Seitenwand in die Steckplätze am Akkupack einhaken und der Akkupack einrastet und in die Öffnung an der Seitenwand einrastet.

Schritt 4: Verschieben Sie die DIMMs

Um die DIMMs zu verschieben, müssen Sie die Anweisungen befolgen, um sie vom alten Controller-Modul in das Ersatzcontrollermodul zu finden und zu verschieben.

Über diese Aufgabe

Sie müssen das neue Controller-Modul bereit haben, damit Sie die DIMMs direkt vom beeinträchtigten Controller-Modul auf die entsprechenden Steckplätze im Ersatzcontroller-Modul verschieben können.

Schritte

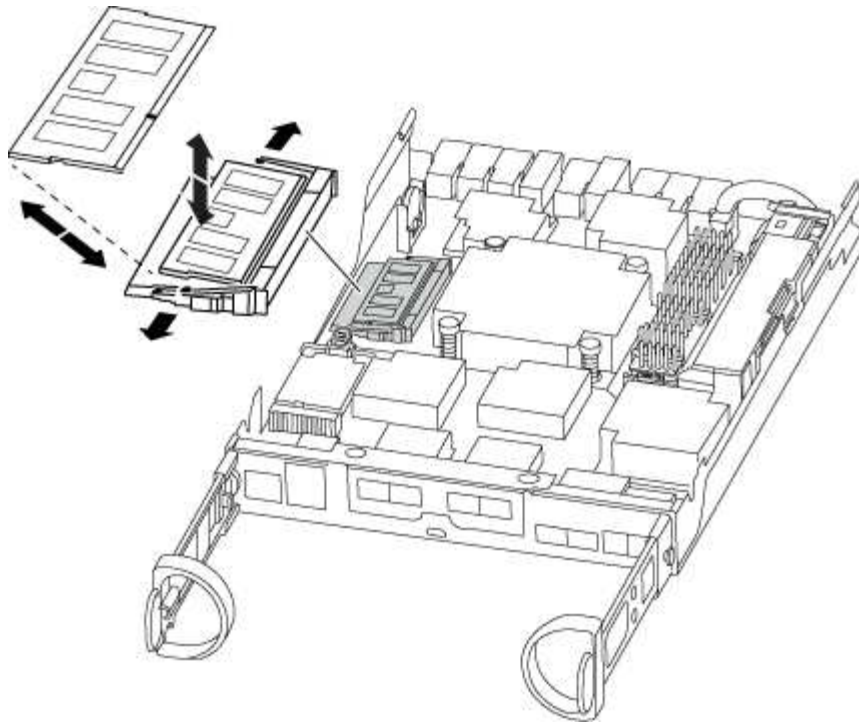
1. Suchen Sie die DIMMs auf dem Controller-Modul.
2. Beachten Sie die Ausrichtung des DIMM-Moduls in den Sockel, damit Sie das DIMM-Modul in die richtige Ausrichtung einsetzen können.
3. Werfen Sie das DIMM aus dem Steckplatz, indem Sie die beiden DIMM-Auswerferlaschen auf beiden Seiten des DIMM langsam auseinander drücken und dann das DIMM aus dem Steckplatz schieben.



Halten Sie das DIMM vorsichtig an den Rändern, um Druck auf die Komponenten auf der DIMM-Leiterplatte zu vermeiden.

Die Anzahl und Anordnung der System-DIMMs hängt vom Modell Ihres Systems ab.

Die folgende Abbildung zeigt die Position der System-DIMMs:



4. Wiederholen Sie diese Schritte, um bei Bedarf weitere DIMMs zu entfernen.
5. Vergewissern Sie sich, dass der NVMEM-Akku nicht an das neue Controller-Modul angeschlossen ist.
6. Suchen Sie den Steckplatz, in dem Sie das DIMM installieren.
7. Vergewissern Sie sich, dass sich die DIMM-Auswerferlaschen am Anschluss in der geöffneten Position befinden und setzen Sie das DIMM-Auswerfer anschließend in den Steckplatz ein.

Das DIMM passt eng in den Steckplatz, sollte aber leicht einpassen. Falls nicht, richten Sie das DIMM-Modul mit dem Steckplatz aus und setzen Sie es wieder ein.



Prüfen Sie das DIMM visuell, um sicherzustellen, dass es gleichmäßig ausgerichtet und vollständig in den Steckplatz eingesetzt ist.

8. Wiederholen Sie diese Schritte für die übrigen DIMMs.
9. Suchen Sie den NVMEM-Batteriestecker, und drücken Sie dann den Clip auf der Vorderseite des Batteriesteckers, um ihn in den Sockel zu stecken.

Vergewissern Sie sich, dass der Stecker am Controller-Modul abhält.

Schritt 5: Installieren Sie den Controller

Nachdem Sie die Komponenten aus dem alten Controller-Modul in das neue Controller-Modul installiert haben, müssen Sie das neue Controller-Modul im Systemgehäuse installieren und das Betriebssystem booten.

Über diese Aufgabe

Bei HA-Paaren mit zwei Controller-Modulen im selben Chassis ist die Sequenz, in der Sie das Controller-Modul installieren, besonders wichtig, da sie versucht, neu zu booten, sobald Sie es vollständig im Chassis einsetzen.



Möglicherweise wird die System-Firmware beim Booten des Systems aktualisiert. Diesen Vorgang nicht abbrechen. Das Verfahren erfordert, dass Sie den Bootvorgang unterbrechen, den Sie in der Regel jederzeit nach der entsprechenden Aufforderung durchführen können. Wenn das System jedoch beim Booten der System die System-Firmware aktualisiert, müssen Sie nach Abschluss der Aktualisierung warten, bevor Sie den Bootvorgang unterbrechen.

Schritte

1. Wenn Sie nicht bereits geerdet sind, sollten Sie sich richtig Erden.
2. Wenn dies noch nicht geschehen ist, bringen Sie die Abdeckung am Controller-Modul wieder an.
3. Richten Sie das Ende des Controller-Moduls an der Öffnung im Gehäuse aus, und drücken Sie dann vorsichtig das Controller-Modul zur Hälfte in das System.





Setzen Sie das Controller-Modul erst dann vollständig in das Chassis ein, wenn Sie dazu aufgefordert werden.



4. Verkabeln Sie nur die Management- und Konsolen-Ports, sodass Sie auf das System zugreifen können, um die Aufgaben in den folgenden Abschnitten auszuführen.



Sie schließen die übrigen Kabel später in diesem Verfahren an das Controller-Modul an.

5. Führen Sie die Neuinstallation des Controller-Moduls durch:

Ihr System befindet sich in...	Führen Sie dann folgende Schritte aus...
Ein HA-Paar	<p>Das Controller-Modul beginnt zu booten, sobald es vollständig im Gehäuse sitzt. Bereiten Sie sich darauf vor, den Bootvorgang zu unterbrechen.</p> <p>a. Schieben Sie das Steuermodul fest in die offene Position, bis es auf die Mittelebene trifft und vollständig sitzt, und schließen Sie dann den Nockengriff in die verriegelte Position.</p> <div style="border-left: 1px solid black; padding-left: 10px; margin: 10px 0;">  <p>Beim Einschieben des Controller-Moduls in das Gehäuse keine übermäßige Kraft verwenden, um Schäden an den Anschlüssen zu vermeiden.</p> </div> <p>Der Controller beginnt zu booten, sobald er im Gehäuse sitzt.</p> <p>b. Wenn Sie dies noch nicht getan haben, installieren Sie das Kabelverwaltungsgerät neu.</p> <p>c. Verbinden Sie die Kabel mit dem Haken- und Schlaufenband mit dem Kabelmanagement-Gerät.</p> <p>d. Wenn die Meldung angezeigt wird <code>Press Ctrl-C for Boot Menu</code>, Drücken Sie <code>Ctrl-C</code> Um den Bootvorgang zu unterbrechen.</p> <div style="border-left: 1px solid black; padding-left: 10px; margin: 10px 0;">  <p>Wenn die Eingabeaufforderung nicht angezeigt wird und das Controller-Modul im ONTAP gebootet wird, geben Sie ein <code>halt</code>, Und geben Sie an der LOADER-Eingabeaufforderung ein <code>boot_ontap</code>, Drücken Sie <code>Ctrl-C</code> Wenn Sie dazu aufgefordert werden, und starten Sie dann in den Wartungsmodus.</p> </div> <p>e. Wählen Sie im angezeigten Menü die Option zum Starten im Wartungsmodus aus.</p>

Ihr System befindet sich in...	Führen Sie dann folgende Schritte aus...
Eine eigenständige Konfiguration	<p>a. Schieben Sie das Steuermodul fest in die offene Position, bis es auf die Mittelebene trifft und vollständig sitzt, und schließen Sie dann den Nockengriff in die verriegelte Position.</p> <div style="border: 1px solid #ccc; padding: 5px; margin: 10px 0;">  Beim Einschieben des Controller-Moduls in das Gehäuse keine übermäßige Kraft verwenden, um Schäden an den Anschlüssen zu vermeiden. </div> <p>b. Wenn Sie dies noch nicht getan haben, installieren Sie das Kabelverwaltungsgerät neu.</p> <p>c. Verbinden Sie die Kabel mit dem Haken- und Schlaufenband mit dem Kabelmanagement-Gerät.</p> <p>d. Schließen Sie die Stromkabel wieder an die Netzteile und an die Stromquellen an, schalten Sie den Netzstrom ein, um den Bootvorgang zu starten, und drücken Sie dann <code>Ctrl-C</code> Nachdem Sie den gesehen haben <code>Press Ctrl-C for Boot Menu</code> Nachricht:</p> <div style="border: 1px solid #ccc; padding: 5px; margin: 10px 0;">  Wenn die Eingabeaufforderung nicht angezeigt wird und das Controller-Modul im ONTAP gebootet wird, geben Sie ein <code>halt</code>, Und geben Sie an der LOADER-Eingabeaufforderung ein <code>boot_ontap</code>, Drücken Sie <code>Ctrl-C</code> Wenn Sie dazu aufgefordert werden, und starten Sie dann in den Wartungsmodus. </div> <p>e. Wählen Sie im Startmenü die Option Wartungsmodus aus.</p>



Während des Bootens werden möglicherweise die folgenden Eingabeaufforderungen angezeigt:

- Eine Warnmeldung über eine nicht übereinstimmende System-ID und die Aufforderung, die System-ID außer Kraft zu setzen.
- Eine Eingabeaufforderung mit einer Warnmeldung, dass Sie beim Aufrufen des Wartungsmodus in einer HA-Konfiguration sicherstellen müssen, dass der gesunde Controller weiterhin ausgefallen ist. Sie können sicher reagieren `y` Um diese Eingabeaufforderungen.

Systemkonfiguration – AFF A200 wiederherstellen und überprüfen

Nach dem Austausch und dem Booten der Hardware im Wartungsmodus überprüfen Sie die Low-Level-Systemkonfiguration des Ersatz-Controllers und konfigurieren nach Bedarf die Systemeinstellungen neu.

Schritt 1: Stellen Sie die Systemzeit nach dem Austausch des Controllers ein und überprüfen Sie sie

Sie sollten die Uhrzeit und das Datum auf dem Ersatzcontroller-Modul gegen das gesunde Controller-Modul in einem HA-Paar oder gegen einen zuverlässigen Zeitserver in einer eigenständigen Konfiguration überprüfen. Wenn Zeit und Datum nicht übereinstimmen, müssen Sie sie auf dem Ersatzcontroller-Modul zurücksetzen, um

mögliche Ausfälle auf Clients aufgrund von Zeitunterschieden zu verhindern.

Über diese Aufgabe

Es ist wichtig, dass Sie die Befehle in den Schritten auf den richtigen Systemen anwenden:

- Der Node *Replacement* ist der neue Node, der den beeinträchtigten Knoten im Rahmen dieses Verfahrens ersetzt.
- Der Node *Healthy* ist der HA-Partner des Node *Replacement*.

Schritte

1. Wenn sich der Node *Replacement* nicht an der LOADER-Eingabeaufforderung befindet, halten Sie das System an der LOADER-Eingabeaufforderung an.
2. Überprüfen Sie auf dem Node *Healthy* die Systemzeit: `show date`
Datum und Uhrzeit werden in GMT angegeben.
3. Prüfen Sie an der LOADER-Eingabeaufforderung Datum und Uhrzeit auf dem Node *Replacement*: `show date`
Datum und Uhrzeit werden in GMT angegeben.
4. Legen Sie bei Bedarf das Datum in GMT auf dem Ersatzknoten fest: `set date mm/dd/yyyy`
5. Stellen Sie bei Bedarf die Zeit in GMT auf dem Ersatzknoten ein: `set time hh:mm:ss`
6. Bestätigen Sie an der LOADER-Eingabeaufforderung Datum und Uhrzeit am Node *Replacement*: `show date`
Datum und Uhrzeit werden in GMT angegeben.

Schritt: Überprüfen Sie den HA-Status des Controller-Moduls und legen Sie ihn fest

Sie müssen die überprüften HA Status des Controller-Moduls und, falls erforderlich, aktualisieren Sie den Status entsprechend Ihrer Systemkonfiguration.

Schritte

1. Überprüfen Sie im Wartungsmodus des neuen Controller-Moduls, ob alle Komponenten gleich angezeigt werden HA Bundesland: `ha-config show`
Für den HA-Status kann einer der folgenden Werte vorliegen:
 - Hochverfügbarkeit
 - Ohne Hochverfügbarkeit
2. Wenn der angezeigte Systemzustand des Controller-Moduls nicht mit der Systemkonfiguration übereinstimmt, setzen Sie das ein HA Status für das Controller-Modul: `ha-config modify controller ha-state`
3. Bestätigen Sie, dass sich die Einstellung geändert hat: `ha-config show`

Schritt 3: Führen Sie die Diagnose auf Systemebene aus

Sie sollten beim Austausch des Controllers umfassende oder gezielte Diagnosetests für bestimmte Komponenten und Subsysteme durchführen.

Über diese Aufgabe

Alle Befehle im Diagnoseverfahren werden vom Controller ausgegeben, der die Komponente ersetzt wird.

Schritte

1. Wenn der zu wartenden Controller nicht an der LOADER-Eingabeaufforderung angezeigt wird, booten Sie den Controller neu: `halt`

Nachdem Sie den Befehl ausgegeben haben, sollten Sie warten, bis das System an der LOADER-Eingabeaufforderung angehalten wird.

2. Rufen Sie an der LOADER-Eingabeaufforderung die speziellen Treiber auf, die speziell für die Diagnose auf Systemebene entwickelt wurden, um ordnungsgemäß zu funktionieren: `boot_diags`

Während des Startvorgangs können Sie sicher reagieren γ Zu den Aufforderungen, bis die Eingabeaufforderung für den Wartungsmodus (*>) angezeigt wird.


3. Die verfügbaren Geräte des Controller-Moduls anzeigen und notieren: `sldiag device show -dev mb`

Die angezeigten Controller-Module und -Ports können eine oder mehrere der folgenden sein:

- `bootmedia` Ist das Systembootgerät.
- `cna` ist ein konvergierter Netzwerkadapter oder eine Schnittstelle, die nicht mit einem Netzwerk oder Speichergerät verbunden ist.
- `fcal` ist ein Fibre Channel-Arbitrated Loop-Gerät, das nicht mit einem Fibre Channel-Netzwerk verbunden ist.
- `env` Ist die Umgebung der Hauptplatine.
- `Speicher` ist Systemspeicher.
- `nic` ist eine Netzwerkschnittstellenkarte.
- `nvr` Ist nicht-flüchtiger RAM.
- `nvmem` Ist ein Hybride von NVRAM und Systemspeicher.
- `sas` Ist ein Serial Attached SCSI-Gerät, das nicht mit einem Festplatten-Shelf verbunden ist.

4. Führen Sie die Diagnose nach Bedarf aus.

Wenn Sie Diagnosetests ausführen möchten, um...	Dann...
Einzelne Komponenten	<p>a. Löschen Sie die Statusprotokolle: <code>sldiag device clearstatus</code></p> <p>b. Anzeigen der verfügbaren Tests für die ausgewählten Geräte: <code>sldiag device show -dev dev_name</code></p> <p><i>Dev_Name</i> kann einer der im vorherigen Schritt identifizierten Ports und Geräte sein.</p> <p>c. Überprüfen Sie die Ausgabe, und wählen Sie ggf. nur die Tests aus, die Sie ausführen möchten: <code>sldiag device modify -dev dev_name -selection only</code></p> <p>-Selection deaktiviert nur alle anderen Tests, die Sie nicht für das Gerät ausführen möchten.</p> <p>d. Die ausgewählten Tests ausführen: <code>sldiag device run -dev dev_name</code></p> <p>Nach Abschluss des Tests wird die folgende Meldung angezeigt:</p> <div data-bbox="672 898 1484 995" style="border: 1px solid #ccc; border-radius: 10px; padding: 10px; background-color: #f0f0f0; margin: 10px 0;"> <pre>*> <SLDIAG:_ALL_TESTS_COMPLETED></pre> </div> <p>e. Vergewissern Sie sich, dass keine Tests fehlgeschlagen sind: <code>sldiag device status -dev dev_name -long -state failed</code></p> <p>Die Diagnose auf Systemebene gibt die Eingabeaufforderung zurück, wenn keine Testfehler auftreten oder den vollständigen Status von Fehlern, die durch das Testen der Komponente entstehen, angezeigt wird.</p>

Wenn Sie Diagnosetests ausführen möchten, um...	Dann...
Mehrere Komponenten gleichzeitig	<p>a. Überprüfen Sie die aktivierten und deaktivierten Geräte in der Ausgabe des vorhergehenden Verfahrens und bestimmen Sie, welche Geräte gleichzeitig ausgeführt werden sollen.</p> <p>b. Führen Sie die einzelnen Tests für das Gerät auf: <code>sldiag device show -dev dev_name</code></p> <p>c. Überprüfen Sie die Ausgabe, und wählen Sie ggf. nur die Tests aus, die Sie ausführen möchten: <code>sldiag device modify -dev dev_name -selection only</code></p> <p>-Selection deaktiviert nur alle anderen Tests, die Sie nicht für das Gerät ausführen möchten.</p> <p>d. Überprüfen Sie, ob die Tests geändert wurden: <code>sldiag device show</code></p> <p>e. Wiederholen Sie diese Teilschritte für jedes Gerät, das gleichzeitig ausgeführt werden soll.</p> <p>f. Führen Sie eine Diagnose für alle Geräte durch: <code>sldiag device run</code></p> <div style="border: 1px solid #ccc; padding: 5px; margin: 10px 0;"> <p style="text-align: center;"> Fügen Sie Ihre Einträge nach dem Ausführen der Diagnose nicht hinzu oder ändern Sie sie nicht.</p> </div> <p>Nach Abschluss des Tests wird die folgende Meldung angezeigt:</p> <div style="border: 1px solid #ccc; padding: 5px; margin: 10px 0; background-color: #f0f0f0;"> <pre>*> <SLDIAG:_ALL_TESTS_COMPLETED></pre> </div> <p>g. Vergewissern Sie sich, dass es keine Hardware-Probleme auf dem Controller gibt: <code>sldiag device status -long -state failed</code></p> <p>Die Diagnose auf Systemebene gibt die Eingabeaufforderung zurück, wenn keine Testfehler auftreten oder den vollständigen Status von Fehlern, die durch das Testen der Komponente entstehen, angezeigt wird.</p>

5. Fahren Sie auf der Grundlage des Ergebnisses des vorhergehenden Schritts fort.

Wenn die Diagnose auf Systemebene getestet...	Dann...
<p>Wurden ohne Fehler abgeschlossen</p>	<p>a. Löschen Sie die Statusprotokolle: <code>sldiag device clearstatus</code></p> <p>b. Überprüfen Sie, ob das Protokoll gelöscht wurde: <code>sldiag device status</code></p> <p>Die folgende Standardantwort wird angezeigt:</p> <div style="border: 1px solid #ccc; border-radius: 10px; padding: 10px; background-color: #f9f9f9; margin: 10px 0;"> <p>SLDIAG: No log messages are present.</p> </div> <p>c. Beenden des Wartungsmodus: <code>halt</code></p> <p>Vom System wird die LOADER-Eingabeaufforderung angezeigt.</p> <p>Sie haben die Diagnose auf Systemebene abgeschlossen.</p>
<p>Es kam zu einigen Testfehlern</p>	<p>Bestimmen Sie die Ursache des Problems.</p> <p>a. Beenden des Wartungsmodus: <code>halt</code></p> <p>b. Führen Sie eine saubere Abschaltung durch, und trennen Sie dann die Netzteile.</p> <p>c. Überprüfen Sie, ob Sie alle Aspekte, die bei der Ausführung von Diagnose auf Systemebene zu beachten sind, dass die Kabel sicher angeschlossen sind und die Hardwarekomponenten ordnungsgemäß im Storage-System installiert wurden.</p> <p>d. Schließen Sie die Netzteile wieder an, und schalten Sie das Speichersystem dann ein.</p> <p>e. Führen Sie den Diagnosetest auf Systemebene erneut aus.</p>

Das System neu zuordnen und Festplatten neu zuweisen - AFF A200

Setzen Sie das Verfahren zum Austausch fort, indem Sie den Speicher neu verkabeln und die Neuzuweisung von Festplatten bestätigen.

Schritt 1: Das System erneut verkabeln

Nach Ausführung der Diagnose müssen Sie die Speicher- und Netzwerkverbindungen des Controller-Moduls wieder herstellen können.

Schritte

1. Das System neu aufführen.
2. Überprüfen Sie anhand von, ob die Verkabelung korrekt ist "[Active IQ Config Advisor](#)".
 - a. Laden Sie Config Advisor herunter und installieren Sie es.

- b. Geben Sie die Informationen für das Zielsystem ein, und klicken Sie auf Daten erfassen.
- c. Klicken Sie auf die Registerkarte Verkabelung, und überprüfen Sie die Ausgabe. Stellen Sie sicher, dass alle Festplatten-Shelfs angezeigt werden und alle Festplatten in der Ausgabe angezeigt werden. So beheben Sie mögliche Verkabelungsprobleme.
- d. Überprüfen Sie die andere Verkabelung, indem Sie auf die entsprechende Registerkarte klicken und dann die Ausgabe von Config Advisor überprüfen.

Schritt 2: Festplatten neu zuweisen

Wenn sich das Storage-System in einem HA-Paar befindet, wird die System-ID des neuen Controller-Moduls automatisch den Festplatten zugewiesen, wenn die Rückgabe am Ende des Verfahrens stattfindet. In einem eigenständigen System müssen Sie die ID manuell den Festplatten zuweisen. Sie müssen das richtige Verfahren für Ihre Konfiguration verwenden.

Option 1: Überprüfen Sie die Änderung der System-ID bei einem HA-System

Sie müssen die Änderung der System-ID beim Booten des Controllers *Replacement* bestätigen und anschließend überprüfen, ob die Änderung implementiert wurde.

Über diese Aufgabe

Diese Vorgehensweise gilt nur für Systeme, auf denen ONTAP in einem HA-Paar ausgeführt wird.

Schritte

1. Wenn sich der Controller *Replacement* im Wartungsmodus befindet (zeigt das an `*>` Eingabeaufforderung, beenden Sie den Wartungsmodus und gehen Sie zur LOADER-Eingabeaufforderung: `halt`
2. Booten Sie an der LOADER-Eingabeaufforderung am *Replacement*-Controller den Controller, und geben Sie ein `y` Wenn Sie aufgrund einer nicht übereinstimmenden System-ID aufgefordert werden, die System-ID außer Kraft zu setzen. `boot_ontap`
3. Warten Sie, bis der `Waiting for giveback...` Die Meldung wird auf der Controller-Konsole „*Replacement*“ angezeigt und überprüfen Sie anschließend vom gesunden Controller, ob die neue Partner-System-ID automatisch zugewiesen wurde: `storage failover show`

In der Befehlsausgabe sollte eine Meldung angezeigt werden, dass sich die System-ID auf dem beeinträchtigten Controller geändert hat und die korrekten alten und neuen IDs angezeigt werden. Im folgenden Beispiel wurde `node2` ersetzt und hat eine neue System-ID von `151759706`.

```
node1> `storage failover show`
Node                               Partner                               Takeover
-----                               -
node1                               node2                               false
partner (Old:                               System ID changed on
151759706), In takeover                               151759755, New:
node2                               node1                               -                               Waiting for giveback
(HA mailboxes)
```

4. Vergewissern Sie sich beim ordnungsgemäßen Controller, dass alle Corestaply gespeichert sind:

a. Ändern Sie die erweiterte Berechtigungsebene: `set -privilege advanced`

Sie können antworten `y` Wenn Sie aufgefordert werden, den erweiterten Modus fortzusetzen. Die Eingabeaufforderung für den erweiterten Modus wird angezeigt (`*>`).

b. Speichern von CoreDumps: `system node run -node local-node-name partner savecore`

c. Warten Sie, bis der Befehl `savecore` abgeschlossen ist, bevor Sie das Giveback ausgeben.

Sie können den folgenden Befehl eingeben, um den Fortschritt des Befehls `savecore` zu überwachen:
`system node run -node local-node-name partner savecore -s`

d. Zurück zur Administratorberechtigungsebene: `set -privilege admin`

5. Wenn Ihr Storage- oder Volume Encryption-System konfiguriert ist, müssen Sie die Funktionen für Storage oder Volume Encryption mithilfe eines der folgenden Verfahren wiederherstellen: Je nachdem, ob Sie integriertes oder externes Verschlüsselungsmanagement verwenden:

- ["Wiederherstellung der integrierten Verschlüsselungsschlüssel für das Verschlüsselungsmanagement"](#)
- ["Wiederherstellung der externen Verschlüsselungsschlüssel für das Verschlüsselungsmanagement"](#)

6. Geben Sie den Controller zurück:

a. Geben Sie von dem ordnungsgemäßen Controller den Storage des ersetzten Controllers wieder:
`storage failover giveback -ofnode replacement_node_name`

Der *Replacement* -Controller nimmt den Storage wieder in Anspruch und führt den Startvorgang durch.

Wenn Sie aufgrund einer nicht übereinstimmenden System-ID aufgefordert werden, die System-ID außer Kraft zu setzen, sollten Sie eingeben `y`.



Wenn das Rückübertragung ein Vetorecht ist, können Sie erwägen, das Vetos außer Kraft zu setzen.

["Finden Sie die Inhalte zur Hochverfügbarkeitskonfiguration Ihrer Version von ONTAP 9"](#)

a. Nachdem das Giveback abgeschlossen ist, bestätigen Sie, dass das HA-Paar sich gesund befindet und ein Takeover möglich ist: `storage failover show`

Die Ausgabe von der `storage failover show` Befehl sollte nicht die in der Partnernachricht geänderte System-ID enthalten.

7. Überprüfen Sie, ob die Festplatten ordnungsgemäß zugewiesen wurden: `storage disk show -ownership`

Die Festplatten, die zum Controller *Replacement* gehören, sollten die neue System-ID anzeigen. Im folgenden Beispiel zeigen die Festplatten von node1 jetzt die neue System-ID, 1873775277:


```
node1> `storage disk show -ownership`
```

Disk Reserver	Aggregate Pool	Home	Owner	DR	Home	Home ID	Owner ID	DR	Home ID
1.0.0	aggr0_1	node1	node1	-		1873775277	1873775277	-	
1873775277	Pool10								
1.0.1	aggr0_1	node1	node1			1873775277	1873775277	-	
1873775277	Pool10								
.									
.									
.									

8. Vergewissern Sie sich, dass die erwarteten Volumes für jeden Controller vorhanden sind: `vol show -node node-name`
9. Wenn Sie die automatische Übernahme beim Neustart deaktiviert haben, aktivieren Sie sie vom gesunden Controller: `storage failover modify -node replacement-node-name -onreboot true`

Option 2: Manuelle Zuordnung der System-ID auf einem eigenständigen System in ONTAP

In einem eigenständigen System müssen Sie Festplatten manuell der System-ID des neuen Controllers zuweisen, bevor Sie den normalen Betrieb des Systems wieder herstellen.



Über diese Aufgabe

Dieses Verfahren gilt nur für Systeme, die sich in einer eigenständigen Konfiguration befinden.

Schritte

1. Wenn Sie dies noch nicht getan haben, starten Sie den Node *Replacement* neu, unterbrechen Sie den Bootvorgang, indem Sie Strg-C drücken, und wählen Sie dann die Option zum Booten in den Wartungsmodus aus dem angezeigten Menü aus.
2. Eingabe ist erforderlich γ Wenn Sie aufgefordert werden, die System-ID aufgrund einer nicht übereinstimmenden System-ID zu überschreiben.
3. System-IDs anzeigen: `disk show -a`
4. Notieren Sie sich die alte System-ID, die als Teil der Spalte „Disk Owner“ angezeigt wird.

Im folgenden Beispiel wird die alte System-ID von 118073209 angezeigt:

```
*> disk show -a
Local System ID: 118065481
```

DISK	OWNER		POOL	SERIAL NUMBER	HOME
disk_name (118073209)	system-1	(118073209)	Pool0	J8XJE9LC	system-1
disk_name (118073209)	system-1	(118073209)	Pool0	J8Y478RC	system-1
.					
.					
.					

5. Weisen Sie den Festplattenbesitzer neu zu, indem Sie die System-ID-Informationen verwenden, die vom Befehl Disk show abgerufen wurden: `disk reassign -s old system ID disk reassign -s 118073209`
6. Überprüfen Sie, ob die Festplatten ordnungsgemäß zugewiesen wurden: `disk show -a`

Bei den Festplatten, die zum Ersatz-Node gehören, sollte die neue System-ID angezeigt werden. Im folgenden Beispiel werden jetzt die Festplatten von System-1 die neue System-ID, 118065481, angezeigt:

```
*> disk show -a
Local System ID: 118065481
```

DISK	OWNER		POOL	SERIAL NUMBER	HOME
disk_name (118065481)	system-1	(118065481)	Pool0	J8Y0TDZC	system-1
disk_name (118065481)	system-1	(118065481)	Pool0	J8Y0TDZC	system-1
.					
.					
.					

7. Wenn Ihr Storage- oder Volume Encryption-System konfiguriert ist, müssen Sie die Funktionen für Storage oder Volume Encryption mithilfe eines der folgenden Verfahren wiederherstellen: Je nachdem, ob Sie integriertes oder externes Verschlüsselungsmanagement verwenden:
 - ["Wiederherstellung der integrierten Verschlüsselungsschlüssel für das Verschlüsselungsmanagement"](#)
 - ["Wiederherstellung der externen Verschlüsselungsschlüssel für das Verschlüsselungsmanagement"](#)
8. Booten des Node: `boot_ontap`

Komplette Systemwiederherstellung - AFF A200

Um den vollen Betrieb des Systems wiederherzustellen, müssen Sie die NetApp Storage

Encryption-Konfiguration (falls erforderlich) wiederherstellen und Lizenzen für den neuen Controller installieren und das ausgefallene Teil an NetApp zurückgeben, wie in den mit dem Kit gelieferten RMA-Anweisungen beschrieben.

Schritt 1: Installieren Sie Lizenzen für den Ersatz-Controller in ONTAP

Sie müssen neue Lizenzen für den Node *Replacement* installieren, wenn der beeinträchtigte Knoten ONTAP-Funktionen verwendete, die eine Standard-Lizenz (Node-locked) erfordern. Bei Standardlizenzen sollte jeder Node im Cluster über seinen eigenen Schlüssel für die Funktion verfügen.

Über diese Aufgabe

Bis Sie Lizenzschlüssel installieren, sind Funktionen, für die Standardlizenzen erforderlich sind, weiterhin für den Node *Replacement* verfügbar. Wenn der beeinträchtigte Knoten jedoch der einzige Node im Cluster war, der eine Lizenz für die Funktion besitzt, sind keine Konfigurationsänderungen an der Funktion zulässig. Durch die Verwendung nicht lizenzierter Funktionen auf dem Knoten können Sie möglicherweise nicht mit Ihrer Lizenzvereinbarung einverstanden sein. Sie sollten daher den Ersatzlizenzschlüssel oder die Schlüssel so schnell wie möglich auf dem Node *Replacement* installieren.

Bevor Sie beginnen

Die Lizenzschlüssel müssen im 28-stelligen Format vorliegen.

Sie haben eine 90-Tage-Nachfrist zur Installation der Lizenzschlüssel. Nach Ablauf der Frist werden alle alten Lizenzen ungültig. Nachdem ein gültiger Lizenzschlüssel installiert wurde, haben Sie 24 Stunden Zeit, um alle Schlüssel zu installieren, bevor die Kulanzzzeit endet.

Schritte

1. Wenn Sie neue Lizenzschlüssel benötigen, holen Sie sich die Ersatzlizenz auf dem "[NetApp Support Website](#)" Im Abschnitt „My Support“ unter „Software-Lizenzen“.



Die neuen Lizenzschlüssel, die Sie benötigen, werden automatisch generiert und an die E-Mail-Adresse in der Datei gesendet. Wenn Sie die E-Mail mit den Lizenzschlüssel nicht innerhalb von 30 Tagen erhalten, sollten Sie sich an den technischen Support wenden.

2. Installieren Sie jeden Lizenzschlüssel: `system license add -license-code license-key, license-key...`
3. Entfernen Sie ggf. die alten Lizenzen:
 - a. Suchen Sie nach nicht verwendeten Lizenzen: `license clean-up -unused -simulate`
 - b. Wenn die Liste korrekt aussieht, entfernen Sie die nicht verwendeten Lizenzen: `license clean-up -unused`

Schritt: LIFs überprüfen und Seriennummer registrieren

Bevor Sie den Node *Replacement* zum Service zurücksenden, sollten Sie überprüfen, ob sich die LIFs auf ihren Home-Ports befinden, und bei aktiviertem AutoSupport die Seriennummer des Node *Replacement* registrieren.

Schritte

1. Vergewissern Sie sich, dass die logischen Schnittstellen ihrem Home-Server und ihren Ports
Berichterstattung: `network interface show -is-home false`

Wenn eine der LIFs als falsch aufgeführt ist, stellen Sie sie auf ihre Home-Ports zurück: `network`

```
interface revert
```

2. Registrieren Sie die Seriennummer des Systems beim NetApp Support.
 - Wenn AutoSupport aktiviert ist, senden Sie eine AutoSupport Nachricht, um die Seriennummer zu registrieren.
 - Wenn AutoSupport nicht aktiviert ist, rufen Sie an "[NetApp Support](#)" Um die Seriennummer zu registrieren.
3. Wenn die automatische Rückübertragung deaktiviert wurde, aktivieren Sie sie erneut:

```
storage failover modify -node local -auto-giveback true
```

Schritt 3: Senden Sie das fehlgeschlagene Teil an NetApp zurück

Senden Sie das fehlerhafte Teil wie in den dem Kit beiliegenden RMA-Anweisungen beschrieben an NetApp zurück. Siehe "[Teilerückgabe Austausch](#)" Seite für weitere Informationen.

Ersetzen Sie ein DIMM – AFF A200

Sie müssen ein DIMM im Controller-Modul ersetzen, wenn Ihr System eine steigende Anzahl korrigierbarer Fehlerkorrekturcodes (ECC) registriert; andernfalls wird eine Systempanik verursacht.

Über diese Aufgabe

- Alle anderen Komponenten des Systems müssen ordnungsgemäß funktionieren. Falls nicht, müssen Sie sich an den technischen Support wenden.
- Sie müssen die fehlerhafte Komponente durch eine vom Anbieter empfangene Ersatz-FRU-Komponente ersetzen.

Schritt 1: Schalten Sie den beeinträchtigten Regler aus

Um den beeinträchtigten Controller herunterzufahren, müssen Sie den Status des Controllers bestimmen und gegebenenfalls den Controller übernehmen, damit der gesunde Controller weiterhin Daten aus dem beeinträchtigten Reglerspeicher bereitstellen kann.

Wenn Sie über ein Cluster mit mehr als zwei Nodes verfügen, muss es sich im Quorum befinden. Wenn sich das Cluster nicht im Quorum befindet oder ein gesunder Controller FALSE anzeigt, um die Berechtigung und den Zustand zu erhalten, müssen Sie das Problem korrigieren, bevor Sie den beeinträchtigten Controller herunterfahren; siehe "[Synchronisieren eines Node mit dem Cluster](#)".

Schritte

1. Wenn AutoSupport aktiviert ist, unterdrücken Sie die automatische Erstellung eines Cases durch Aufrufen einer AutoSupport Meldung:

```
system node autosupport invoke -node * -type all -message MAINT=_number_of_hours_down_h
```

Die folgende AutoSupport Meldung unterdrückt die automatische Erstellung von Cases für zwei Stunden:

```
cluster1:*> system node autosupport invoke -node * -type all -message MAINT=2h
```
2. Wenn der beeinträchtigte Controller Teil eines HA-Paars ist, deaktivieren Sie das automatische Giveback von der Konsole des gesunden Controllers:

```
storage failover modify -node local -auto-giveback false
```
3. Nehmen Sie den beeinträchtigten Controller zur LOADER-Eingabeaufforderung:

Wenn der eingeschränkte Controller angezeigt wird...	Dann...
Die LOADER-Eingabeaufforderung	Wechseln Sie zu Controller-Modul entfernen.
Warten auf Giveback...	Drücken Sie Strg-C, und antworten Sie dann <i>y</i> .
Eingabeaufforderung des Systems oder Passwort (Systempasswort eingeben)	Übernehmen oder stoppen Sie den beeinträchtigten Regler von der gesunden Steuerung: <code>storage failover takeover -ofnode <i>impaired_node_name</i></code> Wenn der Regler „beeinträchtigt“ auf Zurückgeben wartet... anzeigt, drücken Sie Strg-C, und antworten Sie dann <i>y</i> .

4. Wenn das System nur über ein Controller-Modul im Gehäuse verfügt, schalten Sie die Netzteile aus und ziehen Sie dann die Netzkabel des beeinträchtigten Controllers von der Stromquelle ab.

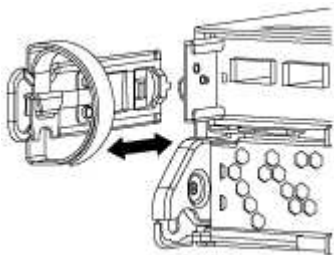
Schritt 2: Controller-Modul entfernen

Um auf Komponenten innerhalb des Controllers zuzugreifen, müssen Sie zuerst das Controller-Modul aus dem System entfernen und dann die Abdeckung am Controller-Modul entfernen.

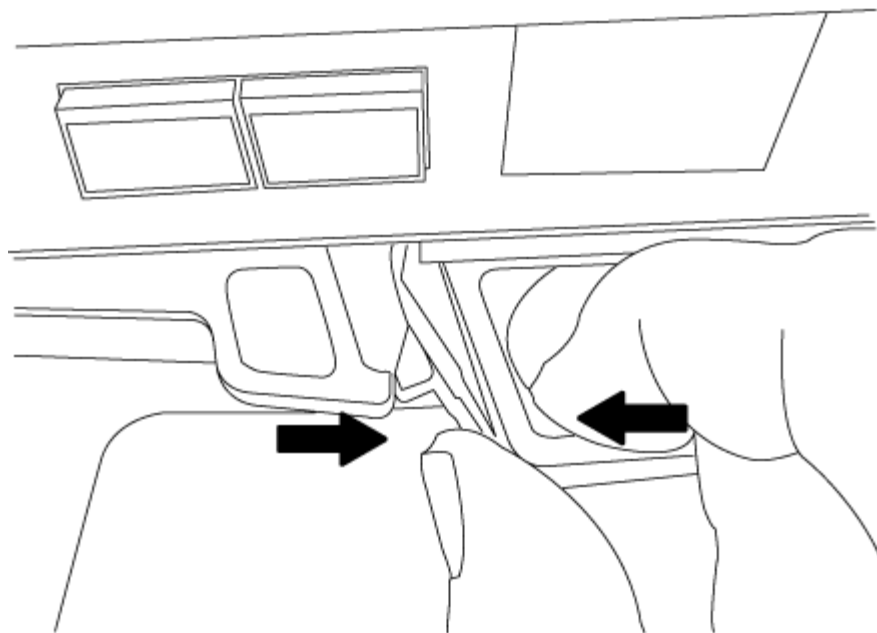
1. Wenn Sie nicht bereits geerdet sind, sollten Sie sich richtig Erden.
2. Lösen Sie den Haken- und Schlaufenriemen, mit dem die Kabel am Kabelführungsgerät befestigt sind, und ziehen Sie dann die Systemkabel und SFPs (falls erforderlich) vom Controller-Modul ab, um zu verfolgen, wo die Kabel angeschlossen waren.

Lassen Sie die Kabel im Kabelverwaltungs-Gerät so, dass bei der Neuinstallation des Kabelverwaltungsgeräts die Kabel organisiert sind.

3. Entfernen Sie die Kabelführungsgeräte von der linken und rechten Seite des Controller-Moduls und stellen Sie sie zur Seite.



4. Drücken Sie die Verriegelung am Nockengriff, bis sie loslässt, öffnen Sie den Nockengriff vollständig, um das Controller-Modul aus der Mittelplatte zu lösen, und ziehen Sie das Controller-Modul anschließend mit zwei Händen aus dem Gehäuse heraus.



5. Drehen Sie das Controller-Modul um und legen Sie es auf eine flache, stabile Oberfläche.
6. Öffnen Sie die Abdeckung, indem Sie die blauen Laschen einschieben, um die Abdeckung zu lösen, und schwenken Sie dann die Abdeckung nach oben und öffnen Sie sie.

Schritt 3: Ersetzen Sie die DIMMs

Um die DIMMs auszutauschen, suchen Sie sie im Controller und befolgen Sie die Schritte in der jeweiligen Reihenfolge.

Über diese Aufgabe

Wenn Sie ein DIMM ersetzen, müssen Sie es entfernen, nachdem Sie den NVMEM-Akku aus dem Controller-Modul ausgesteckt haben.

Schritte

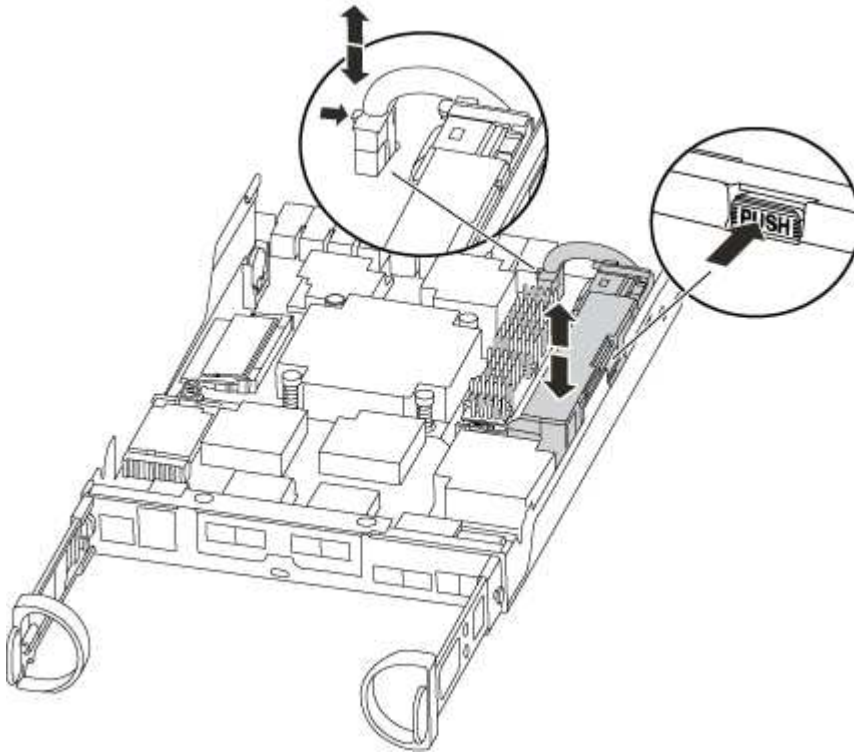
1. Wenn Sie nicht bereits geerdet sind, sollten Sie sich richtig Erden.
2. Überprüfen Sie die NVMEM-LED am Controller-Modul.

Sie müssen ein sauberes System herunterfahren, bevor Sie Systemkomponenten ersetzen, um nicht geschriebene Daten im nichtflüchtigen Speicher (NVMEM) zu verlieren. Die LED befindet sich auf der Rückseite des Controller-Moduls. Achten Sie auf das folgende Symbol:



3. Wenn die NVMEM-LED nicht blinkt, befindet sich kein Inhalt in der NVMEM. Sie können die folgenden Schritte überspringen und mit der nächsten Aufgabe bei diesem Verfahren fortfahren.
4. Wenn die NVMEM-LED blinkt, befinden sich Daten in der NVMEM und Sie müssen die Batterie trennen, um den Speicher zu löschen:
 - a. Suchen Sie den Akku, drücken Sie den Clip auf der Vorderseite des Batteriesteckers, um den

Sicherungsclip von der Steckdose zu lösen, und ziehen Sie dann das Akkukabel aus der Steckdose.



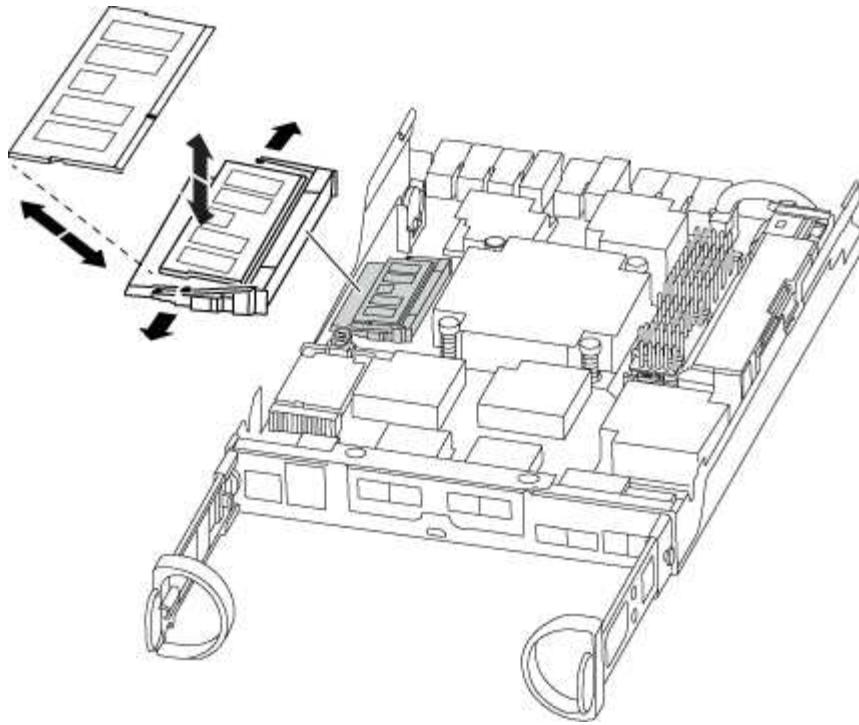
- b. Vergewissern Sie sich, dass die NVMEM-LED nicht mehr leuchtet.
 - c. Schließen Sie den Batteriestecker wieder an.
5. Kehren Sie zu Schritt 2 dieses Verfahrens zurück, um die NVMEM-LED erneut zu prüfen.
 6. Suchen Sie die DIMMs auf dem Controller-Modul.
 7. Beachten Sie die Ausrichtung des DIMM-Moduls in der Buchse, damit Sie das ErsatzDIMM in die richtige Ausrichtung einsetzen können.
 8. Werfen Sie das DIMM aus dem Steckplatz, indem Sie die beiden DIMM-Auswerferlaschen auf beiden Seiten des DIMM langsam auseinander drücken und dann das DIMM aus dem Steckplatz schieben.



Halten Sie das DIMM vorsichtig an den Rändern, um Druck auf die Komponenten auf der DIMM-Leiterplatte zu vermeiden.

Die Anzahl und Anordnung der System-DIMMs hängt vom Modell Ihres Systems ab.

Die folgende Abbildung zeigt die Position der System-DIMMs:



9. Entfernen Sie das Ersatz-DIMM aus dem antistatischen Versandbeutel, halten Sie das DIMM an den Ecken und richten Sie es am Steckplatz aus.

Die Kerbe zwischen den Stiften am DIMM sollte mit der Lasche im Sockel aufliegen.

10. Vergewissern Sie sich, dass sich die DIMM-Auswerferlaschen am Anschluss in der geöffneten Position befinden und setzen Sie das DIMM-Auswerfer anschließend in den Steckplatz ein.

Das DIMM passt eng in den Steckplatz, sollte aber leicht einpassen. Falls nicht, richten Sie das DIMM-Modul mit dem Steckplatz aus und setzen Sie es wieder ein.



Prüfen Sie das DIMM visuell, um sicherzustellen, dass es gleichmäßig ausgerichtet und vollständig in den Steckplatz eingesetzt ist.

11. Drücken Sie vorsichtig, aber fest auf die Oberseite des DIMM, bis die Auswurfklammern über den Kerben an den Enden des DIMM einrasten.
12. Suchen Sie den NVMEM-Batteriestecker, und drücken Sie dann den Clip auf der Vorderseite des Batteriesteckers, um ihn in den Sockel zu stecken.

Vergewissern Sie sich, dass der Stecker am Controller-Modul abhält.

13. Schließen Sie die Abdeckung des Controller-Moduls.

Schritt 4: Installieren Sie das Controller-Modul neu

Nachdem Sie die Komponenten im Controller-Modul ausgetauscht haben, setzen Sie sie wieder in das Gehäuse ein.

1. Wenn Sie nicht bereits geerdet sind, sollten Sie sich richtig Erden.
2. Wenn dies noch nicht geschehen ist, bringen Sie die Abdeckung am Controller-Modul wieder an.
3. Richten Sie das Ende des Controller-Moduls an der Öffnung im Gehäuse aus, und drücken Sie dann

vorsichtig das Controller-Modul zur Hälfte in das System.





Setzen Sie das Controller-Modul erst dann vollständig in das Chassis ein, wenn Sie dazu aufgefordert werden.

4. Das System nach Bedarf neu einsetzen.

Wenn Sie die Medienkonverter (QSFPs oder SFPs) entfernt haben, sollten Sie diese erneut installieren, wenn Sie Glasfaserkabel verwenden.

5. Führen Sie die Neuinstallation des Controller-Moduls durch:

Ihr System befindet sich in...	Führen Sie dann folgende Schritte aus...
Ein HA-Paar	<p>Das Controller-Modul beginnt zu booten, sobald es vollständig im Gehäuse sitzt. Bereiten Sie sich darauf vor, den Bootvorgang zu unterbrechen.</p> <ol style="list-style-type: none">1. Schieben Sie das Steuermodul fest in die offene Position, bis es auf die Mittelebene trifft und vollständig sitzt, und schließen Sie dann den Nockengriff in die verriegelte Position. <div data-bbox="553 873 612 930"></div> <div data-bbox="667 850 1464 951"><p>Beim Einschieben des Controller-Moduls in das Gehäuse keine übermäßige Kraft verwenden, um Schäden an den Anschlüssen zu vermeiden.</p></div> <p>Der Controller beginnt zu booten, sobald er im Gehäuse sitzt.</p> <ol style="list-style-type: none">2. Wenn Sie dies noch nicht getan haben, installieren Sie das Kabelverwaltungsgerät neu.3. Verbinden Sie die Kabel mit dem Haken- und Schlaufenband mit dem Kabelmanagement-Gerät.4. Wenn die Meldung angezeigt wird <code>Press Ctrl-C for Boot Menu</code>, Drücken Sie <code>Ctrl-C</code> Um den Bootvorgang zu unterbrechen. <div data-bbox="553 1425 612 1482"></div> <div data-bbox="667 1350 1427 1556"><p>Wenn die Eingabeaufforderung nicht angezeigt wird und das Controller-Modul im ONTAP gebootet wird, geben Sie ein <code>halt</code>, Und geben Sie an der LOADER-Eingabeaufforderung ein <code>boot_ontap</code>, Drücken Sie <code>Ctrl-C</code> Wenn Sie dazu aufgefordert werden, und starten Sie dann in den Wartungsmodus.</p></div> <ol style="list-style-type: none">5. Wählen Sie im angezeigten Menü die Option zum Starten im Wartungsmodus aus.

Ihr System befindet sich in...	Führen Sie dann folgende Schritte aus...
Eine eigenständige Konfiguration	<ol style="list-style-type: none"> 1. Schieben Sie das Steuermodul fest in die offene Position, bis es auf die Mittelebene trifft und vollständig sitzt, und schließen Sie dann den Nockengriff in die verriegelte Position. <ul style="list-style-type: none">  Beim Einschieben des Controller-Moduls in das Gehäuse keine übermäßige Kraft verwenden, um Schäden an den Anschlüssen zu vermeiden. 2. Wenn Sie dies noch nicht getan haben, installieren Sie das Kabelverwaltungsgerät neu. 3. Verbinden Sie die Kabel mit dem Haken- und Schlaufenband mit dem Kabelmanagement-Gerät. 4. Schließen Sie die Stromkabel wieder an die Netzteile und an die Stromquellen an, schalten Sie den Netzstrom ein, um den Bootvorgang zu starten, und drücken Sie dann <code>Ctrl-C</code> Nachdem Sie den gesehen haben <code>Press Ctrl-C for Boot Menu</code> Nachricht: <ul style="list-style-type: none">  Wenn die Eingabeaufforderung nicht angezeigt wird und das Controller-Modul im ONTAP gebootet wird, geben Sie ein <code>halt</code>, Und geben Sie an der LOADER-Eingabeaufforderung ein <code>boot_ontap</code>, Drücken Sie <code>Ctrl-C</code> Wenn Sie dazu aufgefordert werden, und starten Sie dann in den Wartungsmodus. 5. Wählen Sie im Startmenü die Option Wartungsmodus aus.

Schritt 5: Führen Sie die Diagnose auf Systemebene aus

Nach der Installation eines neuen DIMM sollten Sie die Diagnose ausführen.

Was Sie benötigen

Ihr System muss die LOADER-Eingabeaufforderung aufweisen, um die Diagnose auf Systemebene zu starten.

Über diese Aufgabe

Alle Befehle im Diagnoseverfahren werden vom Controller ausgegeben, der die Komponente ersetzt wird.

Schritte

1. Wenn der zu wartenden Controller nicht an der LOADER-Eingabeaufforderung angezeigt wird, führen Sie die folgenden Schritte aus:
 - a. Wählen Sie im angezeigten Menü die Option Wartungsmodus.
 - b. Nachdem der Controller in den Wartungsmodus gebootet wurde, beenden Sie den Controller: `halt`

Nachdem Sie den Befehl ausgegeben haben, sollten Sie warten, bis das System an der LOADER-Eingabeaufforderung angehalten wird.



Während des Startvorgangs können Sie sicher reagieren y So werden Sie aufgefordert:

- Eine Eingabeaufforderung mit einer Warnmeldung, dass Sie beim Aufrufen des Wartungsmodus in einer HA-Konfiguration sicherstellen müssen, dass der gesunde Controller weiterhin ausgefallen ist.

2. Rufen Sie an der LOADER-Eingabeaufforderung die speziellen Treiber auf, die speziell für die Diagnose auf Systemebene entwickelt wurden, um ordnungsgemäß zu funktionieren: `boot_diags`

Während des Startvorgangs können Sie sicher reagieren y Zu den Aufforderungen, bis die Eingabeaufforderung für den Wartungsmodus (*>) angezeigt wird.

3. Führen Sie eine Diagnose für den Systemspeicher aus: `sldiag device run -dev mem`

4. Stellen Sie sicher, dass keine Hardwareprobleme durch den Austausch der DIMMs entstanden sind: `sldiag device status -dev mem -long -state failed`


Die Diagnose auf Systemebene gibt die Eingabeaufforderung zurück, wenn keine Testfehler auftreten oder den vollständigen Status von Fehlern, die durch das Testen der Komponente entstehen, angezeigt wird.

5. Fahren Sie auf der Grundlage des Ergebnisses des vorhergehenden Schritts fort:

Wenn die Diagnose auf Systemebene getestet...	Dann...
<p>Wurden ohne Fehler abgeschlossen</p>	<ol style="list-style-type: none"> 1. Löschen Sie die Statusprotokolle: <code>sldiag device clearstatus</code> 2. Überprüfen Sie, ob das Protokoll gelöscht wurde: <code>sldiag device status</code> Die folgende Standardantwort wird angezeigt: SLDIAG: Es sind keine Protokollnachrichten vorhanden. 3. Beenden des Wartungsmodus: <code>halt</code> Der Controller zeigt die LOADER-Eingabeaufforderung an. 4. Booten des Controllers über die LOADER-Eingabeaufforderung: <code>bye</code> 5. Zurückkehren des Controllers in den normalen Betrieb: <ul style="list-style-type: none"> ◦ Wenn Ihr Controller in einem HA-Paar* ist, führen Sie einen Geben zurück: <code>storage failover giveback -ofnode replacement_node_name</code> <p>Hinweis: Wenn Sie das automatische Giveback deaktiviert haben, aktivieren Sie es mit dem wieder <code>storage failover modify</code> Befehl.</p> <p>Wenn sich Ihr Controller in einer eigenständigen Konfiguration befindet, fahren Sie mit dem nächsten Schritt fort. Es ist keine Aktion erforderlich.</p> <p>Sie haben die Diagnose auf Systemebene abgeschlossen.</p>

Wenn die Diagnose auf Systemebene getestet...	Dann...
Es kam zu einigen Testfehlern	<p>Bestimmen Sie die Ursache des Problems:</p> <ol style="list-style-type: none"> 1. Beenden des Wartungsmodus: <code>halt</code> <p>Nachdem Sie den Befehl ausgegeben haben, warten Sie, bis das System an der LOADER-Eingabeaufforderung angehalten wird.</p> <ol style="list-style-type: none"> 2. Schalten Sie die Netzteile aus oder wieder ein, abhängig von der Anzahl der Controller-Module im Chassis: <ul style="list-style-type: none"> ◦ Wenn Sie zwei Controller-Module im Chassis besitzen, lassen Sie die Netzteile eingeschaltet, um das andere Controller-Modul mit Strom zu versorgen. ◦ Wenn Sie ein Controller-Modul im Gehäuse haben, schalten Sie die Netzteile aus und ziehen Sie sie von den Netzteilen ab. 3. Überprüfen Sie, ob Sie alle Aspekte, die bei der Ausführung von Diagnose auf Systemebene zu beachten sind, dass die Kabel sicher angeschlossen sind und die Hardwarekomponenten ordnungsgemäß im Storage-System installiert wurden. 4. Booten Sie das zu betreuende Controller-Modul, und unterbrechen Sie den Boot, indem Sie auf drücken <code>Ctrl-C</code> Wenn Sie dazu aufgefordert werden, zum Startmenü zu gelangen: <ul style="list-style-type: none"> ◦ Wenn Sie zwei Controller-Module im Chassis haben, setzen Sie das Controller-Modul vollständig ein, das Sie im Chassis warten. <p>Das Controller-Modul wird bei vollem Sitz hochgestartet.</p> <ul style="list-style-type: none"> ◦ Wenn Sie ein Controller-Modul im Chassis haben, schließen Sie die Netzteile an und schalten Sie sie dann ein. 5. Wählen Sie aus dem Menü die Option Start in den Wartungsmodus. 6. Beenden Sie den Wartungsmodus, indem Sie den folgenden Befehl eingeben: <code>halt</code> <p>Nachdem Sie den Befehl ausgegeben haben, warten Sie, bis das System an der LOADER-Eingabeaufforderung angehalten wird.</p> <ol style="list-style-type: none"> 7. Führen Sie den Diagnosetest auf Systemebene erneut aus.

1. Fahren Sie auf der Grundlage des Ergebnisses des vorhergehenden Schritts fort:

Wenn die Diagnose auf Systemebene getestet...	Dann...
Wurden ohne Fehler abgeschlossen	<p>a. Löschen Sie die Statusprotokolle: <code>sldiag device clearstatus</code></p> <p>b. Überprüfen Sie, ob das Protokoll gelöscht wurde: <code>sldiag device status</code></p> <p>Die folgende Standardantwort wird angezeigt:</p> <p>SLDIAG: Es sind keine Protokollnachrichten vorhanden.</p> <p>c. Beenden des Wartungsmodus: <code>halt</code></p> <p>Der Controller zeigt die LOADER-Eingabeaufforderung an.</p> <p>d. Booten des Controllers über die LOADER-Eingabeaufforderung: <code>bye</code></p> <p>e. Zurückkehren des Controllers in den normalen Betrieb:</p> <ul style="list-style-type: none"> ◦ Wenn Ihr Controller in einem HA-Paar* ist, führen Sie einen Geben zurück: <code>storage failover giveback -ofnode replacement_node_name</code> <div style="border-left: 1px solid black; padding-left: 10px; margin-left: 20px;"> <p> Wenn Sie die automatische Rückübertragung deaktiviert haben, aktivieren Sie sie mit dem wieder <code>storage failover modify</code> Befehl.</p> </div> <p>Wenn sich Ihr Controller in einer eigenständigen Konfiguration befindet, fahren Sie mit dem nächsten Schritt fort. Es ist keine Aktion erforderlich.</p> <p>Sie haben die Diagnose auf Systemebene abgeschlossen.</p>

Wenn die Diagnose auf Systemebene getestet...	Dann...
Es kam zu einigen Testfehlern	<p>Bestimmen Sie die Ursache des Problems:</p> <ol style="list-style-type: none"> a. Beenden des Wartungsmodus: <code>halt</code> <p>Nachdem Sie den Befehl ausgegeben haben, warten Sie, bis das System an der LOADER-Eingabeaufforderung angehalten wird.</p> <ol style="list-style-type: none"> b. Schalten Sie die Netzteile aus oder wieder ein, abhängig von der Anzahl der Controller-Module im Chassis: <ul style="list-style-type: none"> ◦ Wenn Sie zwei Controller-Module im Chassis besitzen, lassen Sie die Netzteile eingeschaltet, um das andere Controller-Modul mit Strom zu versorgen. ◦ Wenn Sie ein Controller-Modul im Gehäuse haben, schalten Sie die Netzteile aus und ziehen Sie sie von den Netzteilen ab. c. Überprüfen Sie, ob Sie alle Aspekte, die bei der Ausführung von Diagnose auf Systemebene zu beachten sind, dass die Kabel sicher angeschlossen sind und die Hardwarekomponenten ordnungsgemäß im Storage-System installiert wurden. d. Booten Sie das zu betreuende Controller-Modul, und unterbrechen Sie den Boot, indem Sie auf <code>Ctrl-C</code> drücken. Wenn Sie dazu aufgefordert werden, zum Startmenü zu gelangen: <ul style="list-style-type: none"> ◦ Wenn Sie zwei Controller-Module im Chassis haben, setzen Sie das Controller-Modul vollständig ein, das Sie im Chassis warten. <p>Das Controller-Modul wird bei vollem Sitz hochgestartet.</p> <ul style="list-style-type: none"> ◦ Wenn Sie ein Controller-Modul im Chassis haben, schließen Sie die Netzteile an und schalten Sie sie dann ein. e. Wählen Sie aus dem Menü die Option Start in den Wartungsmodus. f. Beenden Sie den Wartungsmodus, indem Sie den folgenden Befehl eingeben: <code>halt</code> <p>Nachdem Sie den Befehl ausgegeben haben, warten Sie, bis das System an der LOADER-Eingabeaufforderung angehalten wird.</p> <ol style="list-style-type: none"> g. Führen Sie den Diagnosetest auf Systemebene erneut aus.

Schritt 6: Senden Sie das fehlgeschlagene Teil an NetApp zurück

Senden Sie das fehlerhafte Teil wie in den dem Kit beiliegenden RMA-Anweisungen beschrieben an NetApp zurück. Siehe "[Teilerückgabe Austausch](#)" Seite für weitere Informationen.

Tauschen Sie SSD- oder HDD-Laufwerk aus – AFF A200

Sie können ein ausgefallenes Laufwerk unterbrechungsfrei ersetzen, während I/O gerade läuft. Das Verfahren zum Austausch einer SSD gilt für nicht rotierende Laufwerke, und

das Verfahren zum Austausch einer Festplatte betrifft rotierende Laufwerke.

Wenn ein Laufwerk ausfällt, meldet die Plattform eine Warnmeldung an die Systemkonsole und gibt an, welches Laufwerk ausgefallen ist. Darüber hinaus leuchten die Fehler-LED auf der Bedieneranzeige und die Fehler-LED am ausgefallenen Laufwerk.

Bevor Sie beginnen

- Befolgen Sie die Best Practice, und installieren Sie die aktuelle Version des DQP (Disk Qualification Package), bevor Sie ein Laufwerk ersetzen.
- Identifizieren Sie das ausgefallene Laufwerk, indem Sie den ausführen `storage disk show -broken` Befehl über die Systemkonsole.

Das ausgefallene Laufwerk wird in der Liste der ausgefallenen Laufwerke angezeigt. Falls nicht, sollten Sie warten und dann den Befehl erneut ausführen.



Abhängig vom Laufwerkstyp und der Kapazität kann es bis zu mehrere Stunden dauern, bis das Laufwerk in der Liste der ausgefallenen Laufwerke angezeigt wird.

- Legen Sie fest, ob die SED-Authentifizierung aktiviert ist.

Wie Sie die Festplatte austauschen, hängt davon ab, wie das Festplattenlaufwerk verwendet wird. Wenn die SED-Authentifizierung aktiviert ist, müssen Sie die SED-Ersatzanweisungen im verwenden "[ONTAP 9 – NetApp Verschlüsselungsleitfadens](#)". In diesen Anweisungen werden zusätzliche Schritte beschrieben, die vor und nach dem Austausch einer SED ausgeführt werden müssen.

- Stellen Sie sicher, dass das Ersatzlaufwerk von Ihrer Plattform unterstützt wird. Siehe "[NetApp Hardware Universe](#)".
- Stellen Sie sicher, dass alle anderen Komponenten im System ordnungsgemäß funktionieren. Falls nicht, müssen Sie sich an den technischen Support wenden.

Über diese Aufgabe

Die Festplatten-Firmware wird bei neuen Laufwerken, die nicht über aktuelle Firmware-Versionen verfügen, automatisch (unterbrechungsfrei) aktualisiert.

Beim Austausch mehrerer Festplattenlaufwerke müssen Sie eine Minute zwischen dem Entfernen jedes ausgefallenen Laufwerks und dem Einsetzen des Ersatzlaufwerks warten, damit das Storage-System die Existenz jeder neuen Festplatte erkennen kann.

Verfahren

Ersetzen Sie das ausgefallene Laufwerk, indem Sie die entsprechende Option für die Laufwerke auswählen, die von Ihrer Plattform unterstützt werden.

Sie können auch wählen, um die zu sehen "[Video des ausgefallenen Laufwerks ersetzen](#)". Dies zeigt einen Überblick über das Verfahren zum Austausch integrierter Laufwerke.

Option 1: SSD ersetzen

1. Wenn Sie dem Ersatzlaufwerk den Besitz eines Laufwerks manuell zuweisen möchten, müssen Sie das Ersatzlaufwerk für die automatische Laufwerkszuweisung deaktivieren, sofern dieses aktiviert ist



Sie weisen den Antriebseigentum manuell zu und aktivieren dann die automatische Laufwerkszuweisung später in diesem Verfahren.

- a. Überprüfen Sie, ob die automatische Laufwerkszuweisung aktiviert ist: `storage disk option show`

Sie können den Befehl an einem der Controller-Module eingeben.

Wenn die automatische Laufwerkszuweisung aktiviert ist, wird die Ausgabe angezeigt `on` In der Spalte „Auto Assign“ (für jedes Controller-Modul).

- a. Wenn die automatische Laufwerkszuweisung aktiviert ist, deaktivieren Sie sie: `storage disk option modify -node node_name -autoassign off`

Sie müssen die automatische Laufwerkszuweisung auf beiden Controller-Modulen deaktivieren.

2. Richtig gemahlen.
3. Identifizieren Sie das ausgefallene Laufwerk physisch.

Wenn ein Laufwerk ausfällt, protokolliert das System eine Warnmeldung an die Systemkonsole und gibt an, welches Laufwerk ausgefallen ist. Darüber hinaus leuchten die Warnungs-LED (gelb) auf der Anzeige des Festplatten-Shelf-Bedieners und des ausgefallenen Laufwerks.



Die Aktivitäts-LED (grün) auf einem ausgefallenen Laufwerk kann leuchten (leuchtet dauerhaft), was darauf hinweist, dass das Laufwerk zwar mit Strom versorgt wird, aber nicht blinken sollte, was auf I/O-Aktivität hinweist. Ein ausgefallenes Laufwerk hat keine I/O-Aktivität.

4. Entfernen Sie das ausgefallene Laufwerk:
 - a. Drücken Sie die Entriegelungstaste an der Antriebsfläche, um den Nockengriff zu öffnen.
 - b. Schieben Sie den Antrieb mithilfe des Nockengriffs aus dem Regal und halten Sie den Antrieb mit der anderen Hand.

5. Warten Sie mindestens 70 Sekunden, bevor Sie das Ersatzlaufwerk einsetzen.

Dadurch erkennt das System, dass ein Laufwerk entfernt wurde.

6. Setzen Sie das Ersatzlaufwerk ein:
 - a. Wenn sich der Nockengriff in der geöffneten Position befindet, setzen Sie den Ersatzantrieb mit beiden Händen ein.
 - b. Drücken Sie, bis das Laufwerk stoppt.
 - c. Schließen Sie den Nockengriff, so dass der Antrieb fest in der Mittelebene sitzt und der Griff einrastet.

Schließen Sie den Nockengriff langsam, damit er korrekt an der Antriebsfläche ausgerichtet ist.

7. Vergewissern Sie sich, dass die Aktivitäts-LED (grün) des Laufwerks leuchtet.

Wenn die Aktivitäts-LED des Laufwerks leuchtet, bedeutet dies, dass das Laufwerk mit Strom versorgt wird. Wenn die Aktivitäts-LED des Laufwerks blinkt, bedeutet dies, dass das Laufwerk gerade mit Strom versorgt wird und der I/O-Vorgang ausgeführt wird. Wenn die Laufwerk-Firmware automatisch aktualisiert wird, blinkt die LED.

8. Wenn Sie ein anderes Laufwerk ersetzen, wiederholen Sie die Schritte 3 bis 7.

9. Wenn Sie die automatisierte Laufwerkszuweisung in Schritt 1 deaktiviert haben, weisen Sie die Laufwerkeigentümer manuell zu und aktivieren Sie bei Bedarf die automatische Laufwerkszuweisung erneut.

a. Alle Laufwerke ohne Besitzer anzeigen: `storage disk show -container-type unassigned`

Sie können den Befehl an einem der Controller-Module eingeben.

b. Weisen Sie jedes Laufwerk zu: `storage disk assign -disk disk_name -owner owner_name`

Sie können den Befehl an einem der Controller-Module eingeben.

Mit dem Platzhalterzeichen können Sie mehr als ein Laufwerk gleichzeitig zuweisen.

a. Bei Bedarf die automatische Laufwerkszuweisung erneut aktivieren: `storage disk option modify -node node_name -autoassign on`

Sie müssen die automatische Laufwerkszuweisung auf beiden Controller-Modulen erneut aktivieren.

10. Senden Sie das fehlerhafte Teil wie in den dem Kit beiliegenden RMA-Anweisungen beschrieben an NetApp zurück.

Wenden Sie sich an den technischen Support unter "[NetApp Support](#)", 888-463-8277 (Nordamerika), 00-800-44-638277 (Europa) oder +800-800-80-800 (Asien/Pazifik) wenn Sie die RMA-Nummer oder zusätzliche Hilfe beim Ersatzverfahren benötigen.

Option 2: Festplatte ersetzen

1. Wenn Sie dem Ersatzlaufwerk den Besitz eines Laufwerks manuell zuweisen möchten, müssen Sie das Ersatzlaufwerk für die automatische Laufwerkszuweisung deaktivieren, sofern dieses aktiviert ist



Sie weisen den Antriebseigentum manuell zu und aktivieren dann die automatische Laufwerkszuweisung später in diesem Verfahren.

a. Überprüfen Sie, ob die automatische Laufwerkszuweisung aktiviert ist: `storage disk option show`

Sie können den Befehl an einem der Controller-Module eingeben.

Wenn die automatische Laufwerkszuweisung aktiviert ist, wird die Ausgabe angezeigt `on` In der Spalte „Auto Assign“ (für jedes Controller-Modul).

a. Wenn die automatische Laufwerkszuweisung aktiviert ist, deaktivieren Sie sie: `storage disk`

```
option modify -node node_name -autoassign off
```

Sie müssen die automatische Laufwerkszuweisung auf beiden Controller-Modulen deaktivieren.

2. Richtig gemahlen.
3. Entfernen Sie vorsichtig die Blende von der Vorderseite der Plattform.
4. Identifizieren Sie das ausgefallene Laufwerk über die Warnmeldung der Systemkonsole und die LED für den Fehler-LED am Laufwerk
5. Drücken Sie die Entriegelungstaste auf der Laufwerkseite.

Je nach Speichersystem befinden sich die Festplatten mit der Entriegelungstaste oben oder links auf der Laufwerksfläche.

Die folgende Abbildung zeigt beispielsweise ein Laufwerk mit der Entriegelungstaste oben auf der Laufwerksfläche:

Der Nockengriff auf der Laufwerkfeder öffnet sich teilweise und das Laufwerk löst sich von der Mittelplatine aus.

6. Ziehen Sie den Nockengriff in die vollständig geöffnete Position, um den Laufwerkantrieb von der Mittelplatine zu lösen.
7. Schieben Sie das Festplattenlaufwerk leicht heraus, und lassen Sie es sich sicher herunterfahren, was weniger als eine Minute dauern kann. Entfernen Sie dann das Festplattenlaufwerk mithilfe beider Hände aus dem Festplatten-Shelf.
8. Wenn der Nockengriff in die offene Position gebracht wird, setzen Sie das Ersatzlaufwerk fest in den Laufwerkschacht ein, und drücken Sie es fest, bis das Laufwerk stoppt.



Warten Sie mindestens 10 Sekunden, bevor Sie ein neues Festplattenlaufwerk einsetzen. Dadurch erkennt das System, dass ein Festplattenlaufwerk entfernt wurde.



Wenn die Laufwerkschächte der Plattform nicht vollständig mit Laufwerken ausgelastet sind, müssen Sie das Ersatzlaufwerk in denselben Laufwerksschacht platzieren, von dem Sie das ausgefallene Laufwerk entfernt haben.



Verwenden Sie beim Einsetzen des Festplattenlaufwerks zwei Hände, legen Sie jedoch keine Hände auf die Festplattenplatten, die auf der Unterseite des Laufwerksträger ausgesetzt sind.

9. Schließen Sie den Nockengriff, so dass das Laufwerk vollständig in der Mittelplatine sitzt und der Griff einrastet.

Schließen Sie den Nockengriff langsam, damit er korrekt an der Vorderseite des Festplattenlaufwerks ausgerichtet ist.

10. Wenn Sie ein anderes Laufwerk ersetzen, wiederholen Sie die Schritte 4 bis 9.
11. Bringen Sie die Blende wieder an.
12. Wenn Sie die automatisierte Laufwerkszuweisung in Schritt 1 deaktiviert haben, weisen Sie die Laufwerkseigentümer manuell zu und aktivieren Sie bei Bedarf die automatische

Laufwerkszuweisung erneut.

- a. Alle Laufwerke ohne Besitzer anzeigen: `storage disk show -container-type unassigned`

Sie können den Befehl an einem der Controller-Module eingeben.

- b. Weisen Sie jedes Laufwerk zu: `storage disk assign -disk disk_name -owner owner_name`

Sie können den Befehl an einem der Controller-Module eingeben.

Mit dem Platzhalterzeichen können Sie mehr als ein Laufwerk gleichzeitig zuweisen.

- a. Bei Bedarf die automatische Laufwerkszuweisung erneut aktivieren: `storage disk option modify -node node_name -autoassign on`

Sie müssen die automatische Laufwerkszuweisung auf beiden Controller-Modulen erneut aktivieren.

13. Senden Sie das fehlerhafte Teil wie in den dem Kit beiliegenden RMA-Anweisungen beschrieben an NetApp zurück.

Wenden Sie sich an den technischen Support unter "[NetApp Support](#)", 888-463-8277 (Nordamerika), 00-800-44-638277 (Europa) oder +800-800-80-800 (Asien/Pazifik) wenn Sie die RMA-Nummer oder zusätzliche Hilfe beim Ersatzverfahren benötigen.

NVME-Akku – AFF A200 ersetzen

Um eine NVMEM-Batterie im System zu ersetzen, müssen Sie das Controller-Modul aus dem System entfernen, öffnen, die Batterie ersetzen, und das Controller-Modul schließen und ersetzen.

Über diese Aufgabe

Alle anderen Komponenten des Systems müssen ordnungsgemäß funktionieren. Falls nicht, müssen Sie sich an den technischen Support wenden.

Schritt 1: Schalten Sie den beeinträchtigten Regler aus

Fahren Sie den beeinträchtigten Controller mithilfe verschiedener Verfahren herunter oder übernehmen Sie ihn, je nach Hardwarekonfiguration des Speichersystems.

Um den beeinträchtigten Controller herunterzufahren, müssen Sie den Status des Controllers bestimmen und gegebenenfalls den Controller übernehmen, damit der gesunde Controller weiterhin Daten aus dem beeinträchtigten Reglerspeicher bereitstellen kann.

Wenn Sie über ein Cluster mit mehr als zwei Nodes verfügen, muss es sich im Quorum befinden. Wenn sich das Cluster nicht im Quorum befindet oder ein gesunder Controller FALSE anzeigt, um die Berechtigung und den Zustand zu erhalten, müssen Sie das Problem korrigieren, bevor Sie den beeinträchtigten Controller herunterfahren; siehe "[Synchronisieren eines Node mit dem Cluster](#)".

Schritte

1. Wenn AutoSupport aktiviert ist, unterdrücken Sie die automatische Erstellung eines Cases durch Aufrufen einer AutoSupport Meldung: `system node autosupport invoke -node * -type all -message MAINT=_number_of_hours_down_h`

Die folgende AutoSupport Meldung unterdrückt die automatische Erstellung von Cases für zwei Stunden:
`cluster1:*> system node autosupport invoke -node * -type all -message MAINT=2h`

2. Wenn der beeinträchtigte Controller Teil eines HA-Paars ist, deaktivieren Sie das automatische Giveback von der Konsole des gesunden Controllers: `storage failover modify -node local -auto-giveback false`
3. Nehmen Sie den beeinträchtigten Controller zur LOADER-Eingabeaufforderung:

Wenn der eingeschränkte Controller angezeigt wird...	Dann...
Die LOADER-Eingabeaufforderung	Wechseln Sie zu Controller-Modul entfernen.
Warten auf Giveback...	Drücken Sie Strg-C, und antworten Sie dann <i>y</i> .
Eingabeaufforderung des Systems oder Passwort (Systempasswort eingeben)	Übernehmen oder stoppen Sie den beeinträchtigten Regler von der gesunden Steuerung: <code>storage failover takeover -ofnode <i>impaired_node_name</i></code> Wenn der Regler „beeinträchtigt“ auf Zurückgeben wartet... anzeigt, drücken Sie Strg-C, und antworten Sie dann <i>y</i> .

4. Wenn das System nur über ein Controller-Modul im Gehäuse verfügt, schalten Sie die Netzteile aus und ziehen Sie dann die Netzkabel des beeinträchtigten Controllers von der Stromquelle ab.

Schritt 2: Controller-Modul entfernen

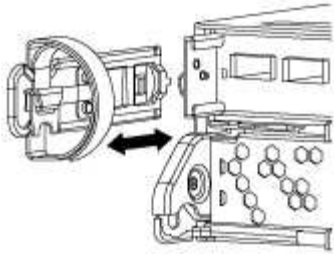
Um auf Komponenten innerhalb des Controllers zuzugreifen, müssen Sie zuerst das Controller-Modul aus dem System entfernen und dann die Abdeckung am Controller-Modul entfernen.

Schritte

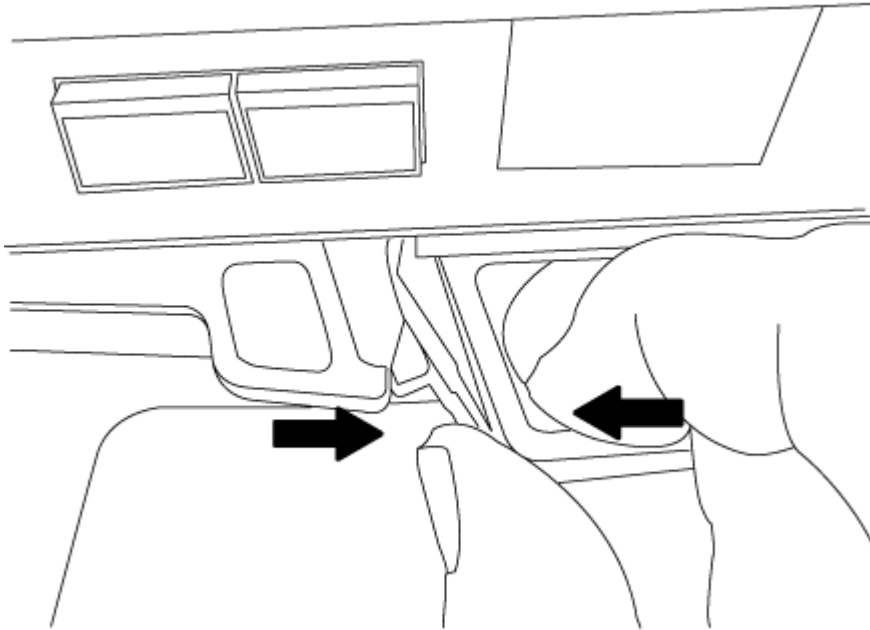
1. Wenn Sie nicht bereits geerdet sind, sollten Sie sich richtig Erden.
2. Lösen Sie den Haken- und Schlaufenriemen, mit dem die Kabel am Kabelführungsgerät befestigt sind, und ziehen Sie dann die Systemkabel und SFPs (falls erforderlich) vom Controller-Modul ab, um zu verfolgen, wo die Kabel angeschlossen waren.

Lassen Sie die Kabel im Kabelverwaltungs-Gerät so, dass bei der Neuinstallation des Kabelverwaltungsgeräts die Kabel organisiert sind.

3. Entfernen Sie die Kabelführungsgeräte von der linken und rechten Seite des Controller-Moduls und stellen Sie sie zur Seite.



4. Drücken Sie die Verriegelung am Nockengriff, bis sie loslässt, öffnen Sie den Nockengriff vollständig, um das Controller-Modul aus der Mittelplatine zu lösen, und ziehen Sie das Controller-Modul anschließend mit zwei Händen aus dem Gehäuse heraus.



5. Drehen Sie das Controller-Modul um und legen Sie es auf eine flache, stabile Oberfläche.
6. Öffnen Sie die Abdeckung, indem Sie die blauen Laschen einschieben, um die Abdeckung zu lösen, und schwenken Sie dann die Abdeckung nach oben und öffnen Sie sie.

Schritt 3: Ersetzen Sie die NVMEM-Batterie

Um die NVMEM-Batterie in Ihrem System zu ersetzen, müssen Sie die ausgefallene NVMEM-Batterie aus dem System entfernen und durch eine neue NVMEM-Batterie ersetzen.

Schritte

1. Wenn Sie nicht bereits geerdet sind, sollten Sie sich richtig Erden.
2. Überprüfen Sie die NVMEM-LED:
 - Wenn sich Ihr System in einer HA-Konfiguration befindet, fahren Sie mit dem nächsten Schritt fort.
 - Wenn sich das System in einer eigenständigen Konfiguration befindet, fahren Sie das Controller-Modul ordnungsgemäß herunter, und überprüfen Sie dann die NVRAM-LED, die durch das NV-Symbol gekennzeichnet ist.

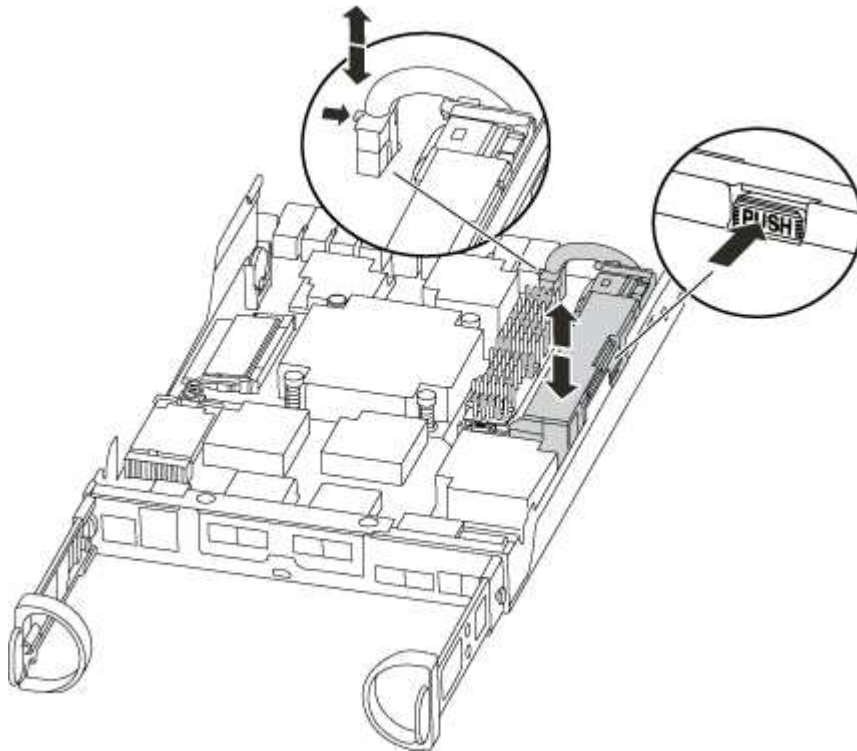


Die NVRAM-LED blinkt während der Auslagerung des Inhalts in den Flash-Speicher, wenn Sie das System anhalten. Nach Abschluss der Abscheidungen schaltet sich die LED aus.

- Wenn die Stromversorgung ohne eine saubere Abschaltung unterbrochen wird, blinkt die NVMEM-LED bis zum Abschluss des Destages und die LED erlischt.
- Wenn die LED eingeschaltet ist und eingeschaltet ist, werden nicht geschriebene Daten auf NVMEM gespeichert.

Dies tritt in der Regel während eines unkontrollierten Herunterfahrens auf, nachdem ONTAP erfolgreich gestartet wurde.

3. Suchen Sie den NVMEM-Akku im Controller-Modul.



4. Suchen Sie den Batteriestecker, und drücken Sie den Clip auf der Vorderseite des Batteriesteckers, um den Stecker aus der Steckdose zu lösen, und ziehen Sie dann das Akkukabel aus der Steckdose.
5. Entfernen Sie den Akku aus dem Controller-Modul und legen Sie ihn beiseite.
6. Entfernen Sie den Ersatzakku aus der Verpackung.
7. Schließen Sie das Batteriekabel an der Seite des Batteriehalters um den Kabelkanal.
8. Positionieren Sie den Akku, indem Sie die Schlüsselrippen der Batteriehalter an den „V“-Kerben an der Seitenwand aus Metall ausrichten.
9. Schieben Sie den Akku entlang der Seitenwand aus Metall nach unten, bis die Halterungen an der Seitenwand in die Steckplätze am Akkupack einhaken und der Akkupack einrastet und in die Öffnung an

der Seitenwand einrastet.

10. Stecken Sie den Batteriestecker wieder in das Controller-Modul.

Schritt 4: Installieren Sie das Controller-Modul neu

Nachdem Sie die Komponenten im Controller-Modul ausgetauscht haben, setzen Sie sie wieder in das Gehäuse ein.

Schritte

1. Wenn Sie nicht bereits geerdet sind, sollten Sie sich richtig Erden.
2. Wenn dies noch nicht geschehen ist, bringen Sie die Abdeckung am Controller-Modul wieder an.
3. Richten Sie das Ende des Controller-Moduls an der Öffnung im Gehäuse aus, und drücken Sie dann vorsichtig das Controller-Modul zur Hälfte in das System.







Setzen Sie das Controller-Modul erst dann vollständig in das Chassis ein, wenn Sie dazu aufgefordert werden.

4. Das System nach Bedarf neu einsetzen.

Wenn Sie die Medienkonverter (QSFPs oder SFPs) entfernt haben, sollten Sie diese erneut installieren, wenn Sie Glasfaserkabel verwenden.

5. Führen Sie die Neuinstallation des Controller-Moduls durch:

Ihr System befindet sich in...	Führen Sie dann folgende Schritte aus...
Ein HA-Paar	<p>Das Controller-Modul beginnt zu booten, sobald es vollständig im Gehäuse sitzt. Bereiten Sie sich darauf vor, den Bootvorgang zu unterbrechen.</p> <p>a. Schieben Sie das Steuermodul fest in die offene Position, bis es auf die Mittelebene trifft und vollständig sitzt, und schließen Sie dann den Nockengriff in die verriegelte Position.</p> <div style="border-left: 1px solid #ccc; padding-left: 10px; margin: 10px 0;">  <p>Beim Einschieben des Controller-Moduls in das Gehäuse keine übermäßige Kraft verwenden, um Schäden an den Anschlüssen zu vermeiden.</p> </div> <p>Der Controller beginnt zu booten, sobald er im Gehäuse sitzt.</p> <p>b. Wenn Sie dies noch nicht getan haben, installieren Sie das Kabelverwaltungsgerät neu.</p> <p>c. Verbinden Sie die Kabel mit dem Haken- und Schlaufenband mit dem Kabelmanagement-Gerät.</p> <p>d. Wenn die Meldung angezeigt wird <code>Press Ctrl-C for Boot Menu</code>, Drücken Sie <code>Ctrl-C</code> Um den Bootvorgang zu unterbrechen.</p> <div style="border-left: 1px solid #ccc; padding-left: 10px; margin: 10px 0;">  <p>Wenn die Eingabeaufforderung nicht angezeigt wird und das Controller-Modul im ONTAP gebootet wird, geben Sie ein <code>halt</code>, Und geben Sie an der LOADER-Eingabeaufforderung ein <code>boot_ontap</code>, Drücken Sie <code>Ctrl-C</code> Wenn Sie dazu aufgefordert werden, und starten Sie dann in den Wartungsmodus.</p> </div> <p>e. Wählen Sie im angezeigten Menü die Option zum Starten im Wartungsmodus aus.</p>

Ihr System befindet sich in...	Führen Sie dann folgende Schritte aus...
Eine eigenständige Konfiguration	<p>a. Schieben Sie das Steuermodul fest in die offene Position, bis es auf die Mittelebene trifft und vollständig sitzt, und schließen Sie dann den Nockengriff in die verriegelte Position.</p> <div style="border: 1px solid gray; padding: 5px; margin: 10px 0;">  Beim Einschieben des Controller-Moduls in das Gehäuse keine übermäßige Kraft verwenden, um Schäden an den Anschlüssen zu vermeiden. </div> <p>b. Wenn Sie dies noch nicht getan haben, installieren Sie das Kabelverwaltungsgerät neu.</p> <p>c. Verbinden Sie die Kabel mit dem Haken- und Schlaufenband mit dem Kabelmanagement-Gerät.</p> <p>d. Schließen Sie die Stromkabel wieder an die Netzteile und an die Stromquellen an, schalten Sie den Netzstrom ein, um den Bootvorgang zu starten, und drücken Sie dann <code>Ctrl-C</code> Nachdem Sie den gesehen haben <code>Press Ctrl-C for Boot Menu</code> Nachricht:</p> <div style="border: 1px solid gray; padding: 5px; margin: 10px 0;">  Wenn die Eingabeaufforderung nicht angezeigt wird und das Controller-Modul im ONTAP gebootet wird, geben Sie ein <code>halt</code>, Und geben Sie an der LOADER-Eingabeaufforderung ein <code>boot_ontap</code>, Drücken Sie <code>Ctrl-C</code> Wenn Sie dazu aufgefordert werden, und starten Sie dann in den Wartungsmodus. </div> <p>e. Wählen Sie im Startmenü die Option Wartungsmodus aus.</p>

Schritt 5: Führen Sie die Diagnose auf Systemebene aus

Nach der Installation einer neuen NVMEM-Batterie sollten Sie die Diagnose ausführen.

Was Sie benötigen

Ihr System muss die LOADER-Eingabeaufforderung aufweisen, um die Diagnose auf Systemebene zu starten.

Über diese Aufgabe

Alle Befehle im Diagnoseverfahren werden vom Controller ausgegeben, der die Komponente ersetzt wird.

Schritte

1. Wenn der zu wartenden Controller nicht an der LOADER-Eingabeaufforderung angezeigt wird, führen Sie die folgenden Schritte aus:
 - a. Wählen Sie im angezeigten Menü die Option Wartungsmodus.
 - b. Nachdem der Controller in den Wartungsmodus gebootet wurde, beenden Sie den Controller: `halt`

Nachdem Sie den Befehl ausgegeben haben, sollten Sie warten, bis das System an der LOADER-Eingabeaufforderung angehalten wird.



Während des Startvorgangs können Sie sicher reagieren y So werden Sie aufgefordert:

- Eine Eingabeaufforderung mit einer Warnmeldung, dass Sie beim Aufrufen des Wartungsmodus in einer HA-Konfiguration sicherstellen müssen, dass der gesunde Controller weiterhin ausgefallen ist.

2. Rufen Sie an der LOADER-Eingabeaufforderung die speziellen Treiber auf, die speziell für die Diagnose auf Systemebene entwickelt wurden, um ordnungsgemäß zu funktionieren: `boot_diags`

Während des Startvorgangs können Sie sicher reagieren y Zu den Aufforderungen, bis die Eingabeaufforderung für den Wartungsmodus (*>) angezeigt wird.


3. Diagnose auf dem NVMEM-Speicher ausführen: `sldiag device run -dev nvmem`

4. Vergewissern Sie sich, dass keine Hardwareprobleme aufgrund des Austauschs der NVMEM-Batterie entstanden sind: `sldiag device status -dev nvmem -long -state failed`

Die Diagnose auf Systemebene gibt die Eingabeaufforderung zurück, wenn keine Testfehler auftreten oder den vollständigen Status von Fehlern, die durch das Testen der Komponente entstehen, angezeigt wird.

5. Fahren Sie auf der Grundlage des Ergebnisses des vorhergehenden Schritts fort:

Wenn die Diagnose auf Systemebene getestet...	Dann...
Wurden ohne Fehler abgeschlossen	<p>a. Löschen Sie die Statusprotokolle: <code>sldiag device clearstatus</code></p> <p>b. Überprüfen Sie, ob das Protokoll gelöscht wurde: <code>sldiag device status</code></p> <p>Die folgende Standardantwort wird angezeigt:</p> <p>SLDIAG: Es sind keine Protokollnachrichten vorhanden.</p> <p>c. Beenden des Wartungsmodus: <code>halt</code></p> <p>Der Controller zeigt die LOADER-Eingabeaufforderung an.</p> <p>d. Booten des Controllers über die LOADER-Eingabeaufforderung: <code>bye</code></p> <p>e. Zurückkehren des Controllers in den normalen Betrieb:</p>

Wenn Ihr Controller in...	Dann...
Ein HA-Paar	<p>Geben Sie zurück: <code>storage failover giveback -ofnode replacement_node_name</code></p> <div style="border-left: 1px solid black; padding-left: 10px; margin-top: 10px;">  <p>Wenn Sie die automatische Rückgabe deaktivieren, aktivieren Sie sie mit dem Befehl <code>Storage Failover modify</code> erneut.</p> </div>

Wenn Ihr Controller in...	Dann...
Eine eigenständige Konfiguration	<p>Fahren Sie mit dem nächsten Schritt fort.</p> <p>Es ist keine Aktion erforderlich.</p> <p>Sie haben die Diagnose auf Systemebene abgeschlossen.</p>
Es kam zu einigen Testfehlern	<p>Bestimmen Sie die Ursache des Problems:</p> <p>a. Beenden des Wartungsmodus: <code>halt</code></p> <p>Nachdem Sie den Befehl ausgegeben haben, warten Sie, bis das System an der LOADER-Eingabeaufforderung angehalten wird.</p> <p>b. Schalten Sie die Netzteile aus oder wieder ein, abhängig von der Anzahl der Controller-Module im Chassis:</p> <ul style="list-style-type: none"> ◦ Wenn Sie zwei Controller-Module im Chassis besitzen, lassen Sie die Netzteile eingeschaltet, um das andere Controller-Modul mit Strom zu versorgen. ◦ Wenn Sie ein Controller-Modul im Gehäuse haben, schalten Sie die Netzteile aus und ziehen Sie sie von den Netzteilen ab. <p>c. Überprüfen Sie, ob Sie alle Aspekte, die bei der Ausführung von Diagnose auf Systemebene zu beachten sind, dass die Kabel sicher angeschlossen sind und die Hardwarekomponenten ordnungsgemäß im Storage-System installiert wurden.</p> <p>d. Booten Sie das zu betreuende Controller-Modul, und unterbrechen Sie den Boot, indem Sie auf <code>Ctrl-C</code> drücken. Wenn Sie dazu aufgefordert werden, zum Startmenü zu gelangen:</p> <ul style="list-style-type: none"> ◦ Wenn Sie zwei Controller-Module im Chassis haben, setzen Sie das Controller-Modul vollständig ein, das Sie im Chassis warten. <p>Das Controller-Modul wird bei vollem Sitz hochgestartet.</p> <ul style="list-style-type: none"> ◦ Wenn Sie ein Controller-Modul im Chassis haben, schließen Sie die Netzteile an und schalten Sie sie dann ein. <p>e. Wählen Sie aus dem Menü die Option Start in den Wartungsmodus.</p> <p>f. Beenden Sie den Wartungsmodus, indem Sie den folgenden Befehl eingeben: <code>halt</code></p> <p>Nachdem Sie den Befehl ausgegeben haben, warten Sie, bis das System an der LOADER-Eingabeaufforderung angehalten wird.</p> <p>g. Führen Sie den Diagnosetest auf Systemebene erneut aus.</p>

Schritt 6: Senden Sie das fehlgeschlagene Teil an NetApp zurück

Senden Sie das fehlerhafte Teil wie in den dem Kit beiliegenden RMA-Anweisungen beschrieben an NetApp zurück. Siehe "[Teilerückgabe Austausch](#)" Seite für weitere Informationen.

Tauschen Sie ein Netzteil aus – AFF A200

Beim Austausch eines Netzteils müssen Sie das alte Netzteil ausschalten, trennen und entfernen sowie das neue Netzteil installieren, anschließen und einschalten.

Was Sie benötigen

Alle anderen Komponenten des Systems müssen ordnungsgemäß funktionieren. Falls nicht, müssen Sie sich an den technischen Support wenden.

Über diese Aufgabe

- Die Netzteile sind redundant und Hot-Swap-fähig.
- Dieses Verfahren ist für den Austausch eines Netzteils nach dem anderen beschrieben.



Die Kühlung ist in das Netzteil integriert, sodass Sie das Netzteil innerhalb von zwei Minuten nach dem Entfernen austauschen müssen, um eine Überhitzung durch einen verringerten Luftstrom zu vermeiden. Da das Chassis eine gemeinsame Kühlkonfiguration für die beiden HA-Nodes bereitstellt, werden alle Controller-Module im Chassis mit einer Verzögerung von mehr als zwei Minuten heruntergefahren. Wenn beide Controller-Module heruntergefahren werden, stellen Sie sicher, dass beide Netzteile eingesetzt sind, schalten Sie beide für 30 Sekunden aus und schalten Sie beide ein.

- Die Anzahl der Netzteile im System hängt vom Modell ab.
- Die Netzteile haben einen automatischen Bereich.

Schritte

1. Identifizieren Sie das zu ersetzende Netzteil anhand von Konsolenfehlern oder über die LEDs an den Netzteilen.
2. Wenn Sie nicht bereits geerdet sind, sollten Sie sich richtig Erden.
3. Schalten Sie das Netzteil aus und trennen Sie die Netzkabel:
 - a. Schalten Sie den Netzschalter am Netzteil aus.
 - b. Öffnen Sie die Netzkabelhalterung, und ziehen Sie dann das Netzkabel vom Netzteil ab.
 - c. Ziehen Sie das Netzkabel von der Stromversorgung ab.
4. Drücken Sie die Verriegelung am Handgriff der Stromversorgungs-Nockenwelle, und öffnen Sie dann den Nockengriff, um das Netzteil vollständig von der Mittelebene zu lösen.

Wenn Sie ein AFF A200-System besitzen, wird eine Kunststoffklappe im jetzt leeren Steckplatz freigegeben, um die Öffnung zu decken und den Luftstrom und die Kühlung zu erhalten.

5. Schieben Sie die Stromversorgung mit dem Nockengriff aus dem System heraus.



Wenn Sie ein Netzteil entfernen, verwenden Sie immer zwei Hände, um sein Gewicht zu stützen.

6. Stellen Sie sicher, dass sich der ein-/Ausschalter des neuen Netzteils in der Stellung aus befindet.

7. Halten und richten Sie die Kanten des Netzteils mit beiden Händen an der Öffnung im Systemgehäuse aus, und drücken Sie dann vorsichtig das Netzteil mithilfe des Nockengriffs in das Gehäuse.

Die Netzteile sind codiert und können nur auf eine Weise installiert werden.



Beim Einschieben des Netzteils in das System keine übermäßige Kraft verwenden. Sie können den Anschluss beschädigen.

8. Schließen Sie den Nockengriff, so dass die Verriegelung in die verriegelte Position einrastet und das Netzteil vollständig eingesetzt ist.
9. Schließen Sie die Verkabelung des Netzteils wieder an:
 - a. Schließen Sie das Netzkabel wieder an das Netzteil und die Stromversorgung an.
 - b. Befestigen Sie das Netzkabel mithilfe der Netzkabelhalterung am Netzteil.

Sobald die Stromversorgung wiederhergestellt ist, sollte die Status-LED grün leuchten.

10. Schalten Sie das neue Netzteil ein, und überprüfen Sie dann den Betrieb der Aktivitäts-LEDs für das Netzteil.

Die Netzteil-LEDs leuchten, wenn das Netzteil online geschaltet wird.

11. Senden Sie das fehlerhafte Teil wie in den dem Kit beiliegenden RMA-Anweisungen beschrieben an NetApp zurück. Siehe "[Teilerückgabe Austausch](#)" Seite für weitere Informationen.

Ersetzen Sie den Echtzeitakku – AFF A200

Sie ersetzen den Echtzeituhr-Akku (RTC) im Controller-Modul, sodass die Dienste und Anwendungen Ihres Systems, die von der genauen Zeitsynchronisierung abhängen, weiterhin funktionieren.

Über diese Aufgabe

- Sie können dieses Verfahren bei allen Versionen von ONTAP verwenden, die von Ihrem System unterstützt werden
- Alle anderen Komponenten des Systems müssen ordnungsgemäß funktionieren. Falls nicht, müssen Sie sich an den technischen Support wenden.

Schritt 1: Schalten Sie den beeinträchtigten Regler aus

Um den beeinträchtigten Controller herunterzufahren, müssen Sie den Status des Controllers bestimmen und gegebenenfalls den Controller übernehmen, damit der gesunde Controller weiterhin Daten aus dem beeinträchtigten Reglerspeicher bereitstellen kann.

Wenn Sie über ein Cluster mit mehr als zwei Nodes verfügen, muss es sich im Quorum befinden. Wenn sich das Cluster nicht im Quorum befindet oder ein gesunder Controller FALSE anzeigt, um die Berechtigung und den Zustand zu erhalten, müssen Sie das Problem korrigieren, bevor Sie den beeinträchtigten Controller herunterfahren; siehe "[Synchronisieren eines Node mit dem Cluster](#)".

Schritte

1. Wenn AutoSupport aktiviert ist, unterdrücken Sie die automatische Erstellung eines Cases durch Aufrufen einer AutoSupport Meldung: `system node autosupport invoke -node * -type all -message MAINT=_number_of_hours_down_h`

Die folgende AutoSupport Meldung unterdrückt die automatische Erstellung von Cases für zwei Stunden:
`cluster1:*> system node autosupport invoke -node * -type all -message MAINT=2h`

2. Wenn der beeinträchtigte Controller Teil eines HA-Paars ist, deaktivieren Sie das automatische Giveback von der Konsole des gesunden Controllers: `storage failover modify -node local -auto-giveback false`
3. Nehmen Sie den beeinträchtigten Controller zur LOADER-Eingabeaufforderung:

Wenn der eingeschränkte Controller angezeigt wird...	Dann...
Die LOADER-Eingabeaufforderung	Wechseln Sie zu Controller-Modul entfernen.
Warten auf Giveback...	Drücken Sie Strg-C, und antworten Sie dann <i>y</i> .
Eingabeaufforderung des Systems oder Passwort (Systempasswort eingeben)	Übernehmen oder stoppen Sie den beeinträchtigten Regler von der gesunden Steuerung: <code>storage failover takeover -ofnode <i>impaired_node_name</i></code> Wenn der Regler „beeinträchtigt“ auf Zurückgeben wartet... anzeigt, drücken Sie Strg-C, und antworten Sie dann <i>y</i> .

4. Wenn das System nur über ein Controller-Modul im Gehäuse verfügt, schalten Sie die Netzteile aus und ziehen Sie dann die Netzkabel des beeinträchtigten Controllers von der Stromquelle ab.

Schritt 2: Controller-Modul entfernen

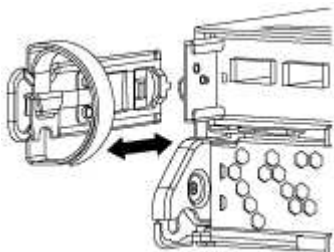
Um auf Komponenten innerhalb des Controllers zuzugreifen, müssen Sie zuerst das Controller-Modul aus dem System entfernen und dann die Abdeckung am Controller-Modul entfernen.

Schritte

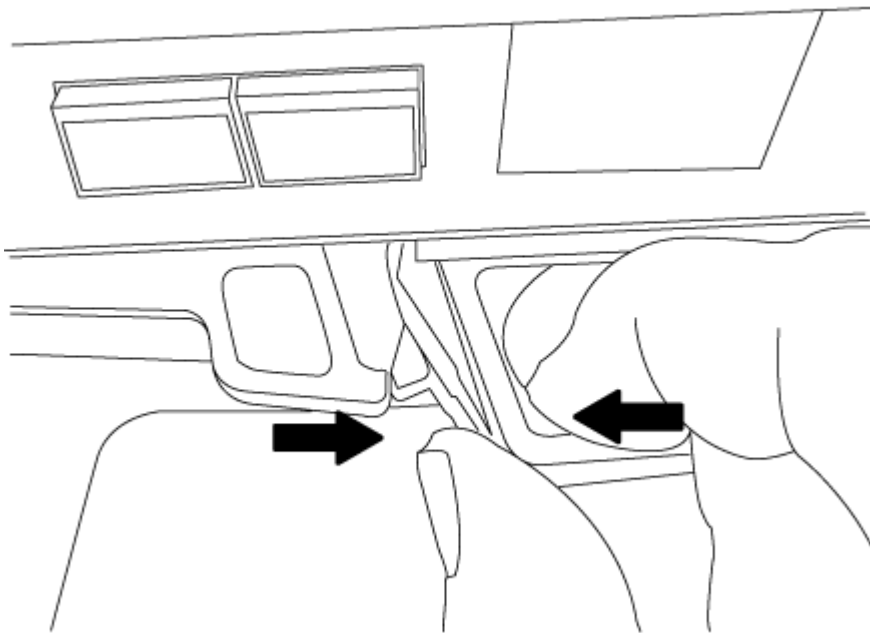
1. Wenn Sie nicht bereits geerdet sind, sollten Sie sich richtig Erden.
2. Lösen Sie den Haken- und Schlaufenriemen, mit dem die Kabel am Kabelführungsgerät befestigt sind, und ziehen Sie dann die Systemkabel und SFPs (falls erforderlich) vom Controller-Modul ab, um zu verfolgen, wo die Kabel angeschlossen waren.

Lassen Sie die Kabel im Kabelverwaltungs-Gerät so, dass bei der Neuinstallation des Kabelverwaltungsgeräts die Kabel organisiert sind.

3. Entfernen Sie die Kabelführungsgeräte von der linken und rechten Seite des Controller-Moduls und stellen Sie sie zur Seite.



4. Drücken Sie die Verriegelung am Nockengriff, bis sie loslässt, öffnen Sie den Nockengriff vollständig, um das Controller-Modul aus der Mittelplatine zu lösen, und ziehen Sie das Controller-Modul anschließend mit zwei Händen aus dem Gehäuse heraus.



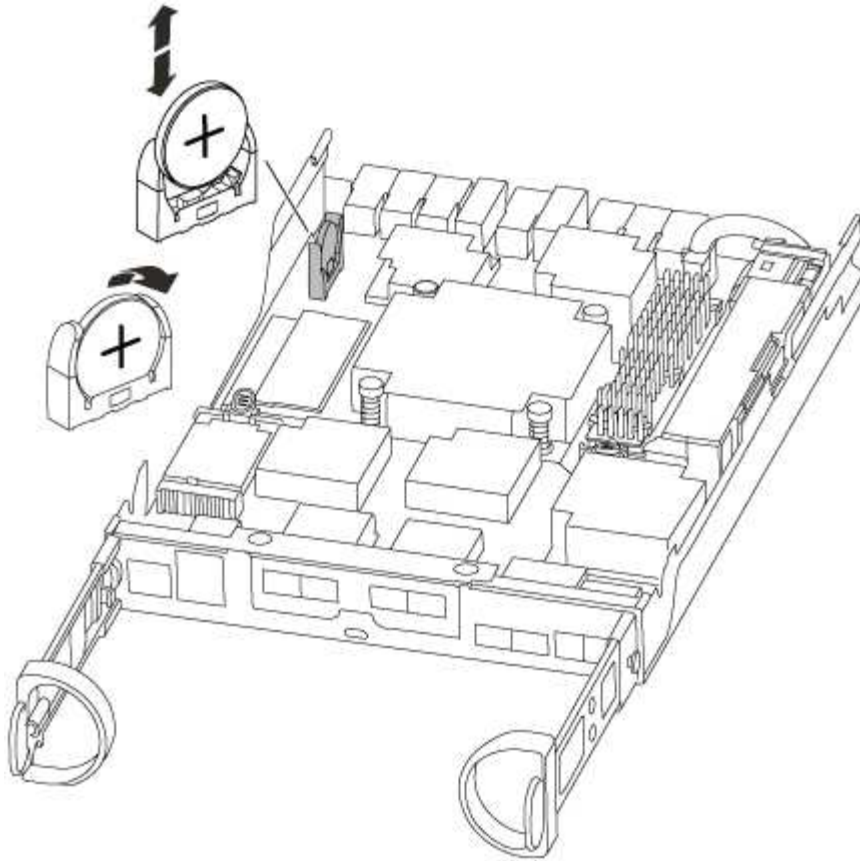
5. Drehen Sie das Controller-Modul um und legen Sie es auf eine flache, stabile Oberfläche.
6. Öffnen Sie die Abdeckung, indem Sie die blauen Laschen einschieben, um die Abdeckung zu lösen, und schwenken Sie dann die Abdeckung nach oben und öffnen Sie sie.

Schritt 3: Ersetzen Sie die RTC-Batterie

Um die RTC-Batterie zu ersetzen, suchen Sie sie im Controller, und befolgen Sie die einzelnen Schritte.

Schritte

1. Wenn Sie nicht bereits geerdet sind, sollten Sie sich richtig Erden.
2. Suchen Sie den RTC-Akku.



3. Schieben Sie den Akku vorsichtig von der Halterung weg, drehen Sie ihn vom Halter weg, und heben Sie ihn dann aus der Halterung.



Beachten Sie die Polarität der Batterie, während Sie sie aus dem Halter entfernen. Der Akku ist mit einem Pluszeichen gekennzeichnet und muss korrekt in der Halterung positioniert werden. Ein Pluszeichen in der Nähe des Halters zeigt an, wie der Akku positioniert werden soll.

4. Entfernen Sie den Ersatzakku aus dem antistatischen Versandbeutel.
5. Suchen Sie den leeren Batteriehalter im Controller-Modul.
6. Notieren Sie die Polarität der RTC-Batterie, und setzen Sie sie anschließend in den Halter ein, indem Sie die Batterie schräg kippen und nach unten drücken.
7. Überprüfen Sie die Batterie visuell, um sicherzustellen, dass sie vollständig in den Halter eingebaut ist und die Polarität korrekt ist.

Schritt 4: Das Controllermodul wieder einbauen und Zeit/Datum nach dem RTC-Batterieaustausch einstellen

Nachdem Sie eine Komponente innerhalb des Controller-Moduls ersetzt haben, müssen Sie das Controller-Modul im Systemgehäuse neu installieren, die Uhrzeit und das Datum auf dem Controller zurücksetzen und es dann booten.

Schritte

1. Wenn Sie dies noch nicht getan haben, schließen Sie den Luftkanal oder die Abdeckung des Controller-Moduls.
2. Richten Sie das Ende des Controller-Moduls an der Öffnung im Gehäuse aus, und drücken Sie dann

vorsichtig das Controller-Modul zur Hälfte in das System.

Setzen Sie das Controller-Modul erst dann vollständig in das Chassis ein, wenn Sie dazu aufgefordert werden.

3. Das System nach Bedarf neu einsetzen.

Wenn Sie die Medienkonverter (QSFPs oder SFPs) entfernt haben, sollten Sie diese erneut installieren, wenn Sie Glasfaserkabel verwenden.

4. Wenn die Netzteile nicht angeschlossen waren, schließen Sie sie wieder an, und setzen Sie die Netzkabelhalter wieder ein.

5. Führen Sie die Neuinstallation des Controller-Moduls durch:

- a. Schieben Sie das Steuermodul fest in die offene Position, bis es auf die Mittelebene trifft und vollständig sitzt, und schließen Sie dann den Nockengriff in die verriegelte Position.



Beim Einschieben des Controller-Moduls in das Gehäuse keine übermäßige Kraft verwenden, um Schäden an den Anschlüssen zu vermeiden.

- b. Wenn Sie dies noch nicht getan haben, installieren Sie das Kabelverwaltungsgerät neu.

- c. Verbinden Sie die Kabel mit dem Haken- und Schlaufenband mit dem Kabelmanagement-Gerät.

- d. Schließen Sie die Stromkabel wieder an die Netzteile und an die Stromquellen an, und schalten Sie dann den Netzstrom ein, um den Bootvorgang zu starten.

- e. Halten Sie den Controller an der LOADER-Eingabeaufforderung an.

6. Uhrzeit und Datum auf dem Controller zurücksetzen:

- a. Prüfen Sie Datum und Uhrzeit auf dem gesunden Controller mit dem `show date` Befehl.

- b. Überprüfen Sie an der LOADER-Eingabeaufforderung auf dem Ziel-Controller die Zeit und das Datum.

- c. Ändern Sie bei Bedarf das Datum mit dem `set date mm/dd/yyyy` Befehl.

- d. Stellen Sie bei Bedarf die Uhrzeit in GMT mithilfe des ein `set time hh:mm:ss` Befehl.

- e. Bestätigen Sie Datum und Uhrzeit auf dem Ziel-Controller.

7. Geben Sie an der LOADER-Eingabeaufforderung ein `bye` Um die PCIe-Karten und andere Komponenten neu zu initialisieren und den Controller neu zu starten.

8. Wiederherstellung des normalen Betriebs des Controllers durch Zurückgeben des Speichers: `storage failover giveback -ofnode impaired_node_name`

9. Wenn die automatische Rückübertragung deaktiviert wurde, aktivieren Sie sie erneut: `storage failover modify -node local -auto-giveback true`

Schritt 5: Senden Sie das fehlgeschlagene Teil an NetApp zurück

Senden Sie das fehlerhafte Teil wie in den dem Kit beiliegenden RMA-Anweisungen beschrieben an NetApp zurück. Siehe "[Teilerückgabe Austausch](#)" Seite für weitere Informationen.

Copyright-Informationen

Copyright © 2023 NetApp. Alle Rechte vorbehalten. Gedruckt in den USA. Dieses urheberrechtlich geschützte Dokument darf ohne die vorherige schriftliche Genehmigung des Urheberrechtinhabers in keiner Form und durch keine Mittel – weder grafische noch elektronische oder mechanische, einschließlich Fotokopieren, Aufnehmen oder Speichern in einem elektronischen Abrufsystem – auch nicht in Teilen, vervielfältigt werden.

Software, die von urheberrechtlich geschütztem NetApp Material abgeleitet wird, unterliegt der folgenden Lizenz und dem folgenden Haftungsausschluss:

DIE VORLIEGENDE SOFTWARE WIRD IN DER VORLIEGENDEN FORM VON NETAPP ZUR VERFÜGUNG GESTELLT, D. H. OHNE JEGLICHE EXPLIZITE ODER IMPLIZITE GEWÄHRLEISTUNG, EINSCHLIESSLICH, JEDOCH NICHT BESCHRÄNKT AUF DIE STILLSCHWEIGENDE GEWÄHRLEISTUNG DER MARKTGÄNGIGKEIT UND EIGNUNG FÜR EINEN BESTIMMTEN ZWECK, DIE HIERMIT AUSGESCHLOSSEN WERDEN. NETAPP ÜBERNIMMT KEINERLEI HAFTUNG FÜR DIREKTE, INDIREKTE, ZUFÄLLIGE, BESONDERE, BEISPIELHAFT SCHÄDEN ODER FOLGESCHÄDEN (EINSCHLIESSLICH, JEDOCH NICHT BESCHRÄNKT AUF DIE BESCHAFFUNG VON ERSATZWAREN ODER -DIENSTLEISTUNGEN, NUTZUNGS-, DATEN- ODER GEWINNVERLUSTE ODER UNTERBRECHUNG DES GESCHÄFTSBETRIEBS), UNABHÄNGIG DAVON, WIE SIE VERURSACHT WURDEN UND AUF WELCHER HAFTUNGSTHEORIE SIE BERUHEN, OB AUS VERTRAGLICH FESTGELEGTER HAFTUNG, VERSCHULDENSUNABHÄNGIGER HAFTUNG ODER DELIKTSHAFTUNG (EINSCHLIESSLICH FAHRLÄSSIGKEIT ODER AUF ANDEREM WEGE), DIE IN IRGEND EINER WEISE AUS DER NUTZUNG DIESER SOFTWARE RESULTIEREN, SELBST WENN AUF DIE MÖGLICHKEIT DERARTIGER SCHÄDEN HINGEWIESEN WURDE.

NetApp behält sich das Recht vor, die hierin beschriebenen Produkte jederzeit und ohne Vorankündigung zu ändern. NetApp übernimmt keine Verantwortung oder Haftung, die sich aus der Verwendung der hier beschriebenen Produkte ergibt, es sei denn, NetApp hat dem ausdrücklich in schriftlicher Form zugestimmt. Die Verwendung oder der Erwerb dieses Produkts stellt keine Lizenzierung im Rahmen eines Patentrechts, Markenrechts oder eines anderen Rechts an geistigem Eigentum von NetApp dar.

Das in diesem Dokument beschriebene Produkt kann durch ein oder mehrere US-amerikanische Patente, ausländische Patente oder anhängige Patentanmeldungen geschützt sein.

ERLÄUTERUNG ZU „RESTRICTED RIGHTS“: Nutzung, Vervielfältigung oder Offenlegung durch die US-Regierung unterliegt den Einschränkungen gemäß Unterabschnitt (b)(3) der Klausel „Rights in Technical Data – Noncommercial Items“ in DFARS 252.227-7013 (Februar 2014) und FAR 52.227-19 (Dezember 2007).

Die hierin enthaltenen Daten beziehen sich auf ein kommerzielles Produkt und/oder einen kommerziellen Service (wie in FAR 2.101 definiert) und sind Eigentum von NetApp, Inc. Alle technischen Daten und die Computersoftware von NetApp, die unter diesem Vertrag bereitgestellt werden, sind gewerblicher Natur und wurden ausschließlich unter Verwendung privater Mittel entwickelt. Die US-Regierung besitzt eine nicht ausschließliche, nicht übertragbare, nicht unterlizenzierbare, weltweite, limitierte unwiderrufliche Lizenz zur Nutzung der Daten nur in Verbindung mit und zur Unterstützung des Vertrags der US-Regierung, unter dem die Daten bereitgestellt wurden. Sofern in den vorliegenden Bedingungen nicht anders angegeben, dürfen die Daten ohne vorherige schriftliche Genehmigung von NetApp, Inc. nicht verwendet, offengelegt, vervielfältigt, geändert, aufgeführt oder angezeigt werden. Die Lizenzrechte der US-Regierung für das US-Verteidigungsministerium sind auf die in DFARS-Klausel 252.227-7015(b) (Februar 2014) genannten Rechte beschränkt.

Markeninformationen

NETAPP, das NETAPP Logo und die unter <http://www.netapp.com/TM> aufgeführten Marken sind Marken von NetApp, Inc. Andere Firmen und Produktnamen können Marken der jeweiligen Eigentümer sein.