



Chassis

Install and maintain

NetApp
December 18, 2024

Inhalt

- Chassis..... 1
 - Arbeitsablauf für den Austausch des Gehäuses – AFF A20, AFF A30 und AFF A50..... 1
 - Anforderungen und Überlegungen – AFF A20, AFF A30 und AFF A50..... 1
 - Fahren Sie die Controller herunter – AFF A20, AFF A30 und AFF A50..... 2
 - Ersetzen Sie das Gehäuse - AFF A20, AFF A30 und AFF A50..... 3
 - Vollständiger Chassisaustausch – AFF A20, AFF A30 und AFF A50..... 8

Chassis

Arbeitsablauf für den Austausch des Gehäuses – AFF A20, AFF A30 und AFF A50

Führen Sie die folgenden Workflow-Schritte aus, um das Gehäuse zu ersetzen.

1

"Überprüfen Sie die Anforderungen für den Austausch des Gehäuses"

Um das Gehäuse auszutauschen, müssen Sie bestimmte Anforderungen erfüllen.

2

"Fahren Sie die Controller herunter"

Fahren Sie die Controller herunter, damit Sie Wartungsarbeiten am Chassis durchführen können.

3

"Ersetzen Sie das Gehäuse"

Beim Ersetzen des Chassis müssen die Laufwerke und alle Laufwerkplatzhalter, Controller (mit den Netzteilen) und die Blende vom Gehäuse für die beeinträchtigte Verbindung auf das neue Gehäuse verschoben werden. Außerdem wird das Gehäuse für die beeinträchtigte Verbindung durch das neue Gehäuse desselben Modells wie das Gehäuse für die beeinträchtigte Verbindung ersetzt.

4

"Vollständiger Gehäuseaustausch"

Überprüfen Sie den HA-Status des Chassis und senden Sie das fehlerhafte Teil an NetApp zurück.

Anforderungen und Überlegungen – AFF A20, AFF A30 und AFF A50

Bevor Sie das Gehäuse austauschen, müssen Sie die folgenden Anforderungen und Überlegungen überprüfen.

Anforderungen

- Das Ersatzgehäuse muss das gleiche Modell aufweisen wie das Gehäuse für beeinträchtigte Störungen. Dieses Verfahren gilt für einen ähnlichen Austausch, nicht für ein Upgrade.
- Alle anderen Komponenten des Speichersystems müssen ordnungsgemäß funktionieren. Andernfalls müssen Sie sich an Sie wenden, bevor Sie mit ["NetApp Support"](#) diesem Verfahren fortfahren.

Überlegungen

- **Das Chassis-Austauschverfahren ist störend.** Für ein Cluster mit zwei Nodes tritt ein vollständiger Service-Ausfall und ein teilweiser Ausfall in einem Cluster mit mehreren Nodes auf.
- Sie können das Verfahren zum Gehäuseaustausch bei allen Versionen von ONTAP verwenden, die von Ihrem Speichersystem unterstützt werden.

- Beim Austausch des Gehäuses wird angenommen, dass Sie die Blende, die Laufwerke, etwaige Laufwerkplatzhalter und die Controller auf das neue Gehäuse verschieben.
- Bei Bedarf können Sie die LEDs des Speichersystems (blau) einschalten, um das betroffene Speichersystem physisch zu lokalisieren. Melden Sie sich über SSH bei der BMC an und geben Sie den Befehl ein `system location-led on`.

Ein Speichersystem verfügt über drei Standort-LEDs: Eine auf dem Bedienfeld und eine auf jedem Controller. Die Standort-LEDs leuchten 30 Minuten lang.

Sie können sie deaktivieren, indem Sie den Befehl eingeben `system location-led off`. Wenn Sie sich nicht sicher sind, ob die LEDs leuchten oder nicht, können Sie ihren Status überprüfen, indem Sie den Befehl eingeben `system location-led show`.

Fahren Sie die Controller herunter – AFF A20, AFF A30 und AFF A50

Fahren Sie die Controller herunter, damit Sie Wartungsarbeiten am Chassis durchführen können.

Dieses Verfahren gilt für Systeme mit zwei-Knoten-Konfigurationen. Wenn Sie ein System mit mehr als zwei Knoten haben, siehe ["So schalten Sie ein HA-Paar in einem Cluster mit vier Nodes ordnungsgemäß aus und wieder ein"](#).

Bevor Sie beginnen

- Stoppen Sie den Zugriff aller Clients/Hosts auf Daten auf dem NetApp System.
- Externe Sicherungsaufträge werden angehalten.
- Stellen Sie sicher, dass Sie über die erforderlichen Berechtigungen und Anmeldeinformationen verfügen:
 - Lokale Administratoranmeldeinformationen für ONTAP.
 - NetApp Onboard Key Management (OKM) Cluster-weite Passphrase bei Storage-Verschlüsselung oder NVE/NAE.
 - BMC-Zugriff für jeden Controller.
- Stellen Sie sicher, dass Sie über die erforderlichen Werkzeuge und Geräte für den Austausch verfügen.
- Als Best Practice vor dem Herunterfahren sollten Sie:
 - Zusätzliche Durchführung ["Zustandsberichte zu Systemen"](#).
 - Führen Sie ein Upgrade von ONTAP auf eine empfohlene Version für das System durch.
 - Lösen Sie alle ["Active IQ Wellness-Alarme und Risiken"](#). Notieren Sie sich alle derzeit auftretenden Fehler im System, z. B. LEDs an den Systemkomponenten.

Schritte

1. Melden Sie sich über SSH beim Cluster an oder von einem beliebigen Node im Cluster mit einem lokalen Konsolenkabel und einem Laptop/einer Konsole an.
2. Schalten Sie AutoSupport aus, und geben Sie an, wie lange das System voraussichtlich offline ist:

```
system node autosupport invoke -node * -type all -message "MAINT=8h Power Maintenance"
```

3. Ermitteln Sie die SP/BMC-Adresse aller Nodes:

```
system service-processor show -node * -fields address
```

4. Beenden Sie die Cluster-Shell: `exit`

5. Melden Sie sich über SSH beim SP/BMC an. Verwenden Sie dabei die IP-Adresse eines der in der Ausgabe des vorherigen Schritts aufgeführten Nodes.

Wenn Sie eine Konsole oder einen Laptop verwenden, melden Sie sich mit den gleichen Cluster-Administrator-Anmeldedaten am Controller an.



Öffnen Sie eine SSH-Sitzung für jede SP/BMC-Verbindung, damit Sie den Fortschritt überwachen können.

6. Halten Sie die beiden Nodes im beeinträchtigten Chassis an:

```
system node halt -node <node1>,<node2> -skip-lif-migration-before-shutdown true -ignore-quorum-warnings true -inhibit-takeover true
```



Bei Clustern mit SnapMirror Synchronous-Betrieb im StructSync-Modus: `system node halt -node <node1>,<node2> -skip-lif-migration-before-shutdown true -ignore-quorum-warnings true -inhibit-takeover true -ignore-strict-sync-warnings true`

7. Geben Sie **y** für jeden Controller im Cluster ein, wenn angezeigt wird *Warning: Are you sure you want to halt node "cluster <node-name> number"?* {y|n}:

8. Warten Sie, bis die einzelnen Controller angehalten sind, und zeigen Sie die LOADER-Eingabeaufforderung an.

Ersetzen Sie das Gehäuse - AFF A20, AFF A30 und AFF A50

Verschieben Sie die Laufwerke, alle Laufwerkplatzhalter, Controller und die Blende vom Gehäuse für beeinträchtigte Geräte auf das Ersatzgehäuse (desselben Modells), und ersetzen Sie dann das Gehäuse für beeinträchtigte Geräte im Geräte-Rack oder Systemschrank.

Schritt 1: Entfernen Sie die Steuerung

Sie müssen den Controller aus dem Chassis entfernen, wenn Sie den Controller austauschen oder eine Komponente im Controller austauschen.

Bevor Sie beginnen

Alle anderen Komponenten des Speichersystems müssen ordnungsgemäß funktionieren. Andernfalls müssen Sie sich an Sie wenden, bevor Sie mit ["NetApp Support"](#) diesem Verfahren fortfahren.

Schritte

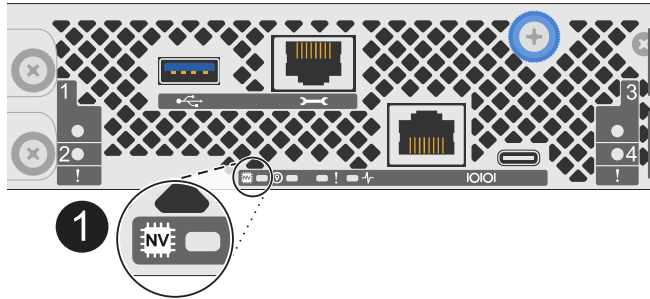
1. Stellen Sie am Controller für beeinträchtigte Störungen sicher, dass die NV-LED nicht leuchtet.

Wenn die NV-LED ausgeschaltet ist, ist die Entrampung abgeschlossen, und es ist sicher, den außer Betrieb genommenen Controller zu entfernen.



Wenn die NV-LED blinkt (grün), wird die Auslagerung ausgeführt. Sie müssen warten, bis die NV-LED erlischt. Wenn das Blinken jedoch länger als fünf Minuten andauert, wenden Sie sich an "[NetApp Support](#)", bevor Sie mit diesem Verfahren fortfahren.

Die NV-LED befindet sich neben dem NV-Symbol auf dem Controller.



1

NV-Symbol und LED am Controller

1. Wenn Sie nicht bereits geerdet sind, sollten Sie sich richtig Erden.
2. Trennen Sie die Stromversorgung des außer Betrieb genommenen Controllers:



Netzteile (PSUs) verfügen über keinen Netzschalter.

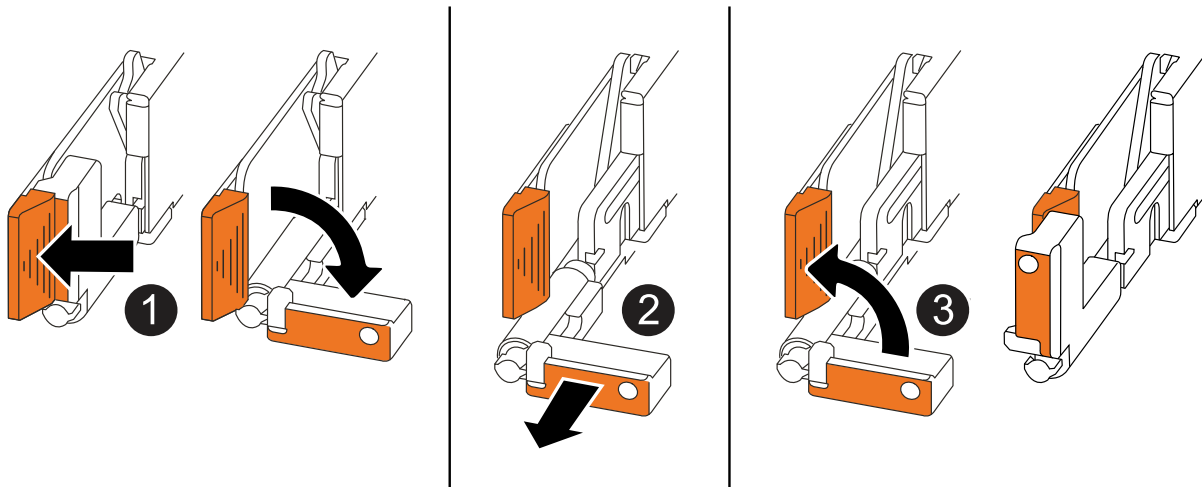
Wenn Sie eine Verbindung trennen...	Dann...
NETZTEILEINHEIT	<ol style="list-style-type: none"> Öffnen Sie die Netzkabelhalterung. Ziehen Sie das Netzkabel vom Netzteil ab, und legen Sie es beiseite.
DC-NETZTEIL	<ol style="list-style-type: none"> Lösen Sie die beiden Flügelschrauben am D-SUB-DC-Netzkabelanschluss. Ziehen Sie das Netzkabel vom Netzteil ab, und legen Sie es beiseite.

3. Ziehen Sie alle Kabel vom Controller für beeinträchtigte Verbindung ab.

Verfolgen Sie, wo die Kabel angeschlossen wurden.

4. Entfernen Sie die Steuerung für den beeinträchtigten Betrieb:

Die folgende Abbildung zeigt den Betrieb der Controller-Griffe (von der linken Seite des Controllers) beim Entfernen eines Controllers:



1	Drücken Sie an beiden Enden der Steuerung die vertikalen Verriegelungslaschen nach außen, um die Griffe zu lösen.
2	<ul style="list-style-type: none"> • Ziehen Sie die Griffe zu sich, um den Controller von der Mittelplatte zu lösen. <p>Wenn Sie ziehen, die Griffe aus dem Controller und dann fühlen Sie einen gewissen Widerstand, ziehen Sie weiter.</p> <ul style="list-style-type: none"> • Schieben Sie den Controller aus dem Chassis heraus, während Sie die Unterseite des Controllers stützen, und platzieren Sie ihn auf einer ebenen, stabilen Oberfläche.
3	Drehen Sie die Griffe bei Bedarf aufrecht (neben den Laschen), um sie aus dem Weg zu bewegen.

5. Wiederholen Sie diese Schritte für den anderen Controller im Chassis.

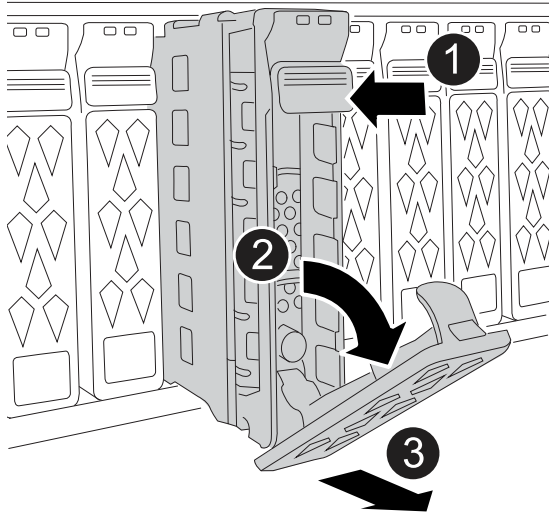
Schritt 2: Entfernen Sie die Laufwerke aus dem Gehäuse für beeinträchtigte Störungen


Sie müssen alle Laufwerke und alle Laufwerkplatzhalter aus dem Gehäuse für beeinträchtigte Störungen entfernen, damit Sie sie später im Ersatzgehäuse installieren können.

1. Entfernen Sie die Blende vorsichtig von der Vorderseite des Speichersystems.
2. Entfernen Sie die Laufwerke und alle Laufwerkplatzhalter:



Verfolgen Sie, aus welchem Laufwerkschacht jedes Laufwerk und jeder Laufwerkplatzhalter entfernt wurde, da diese in denselben Laufwerksschächten im Ersatzgehäuse installiert werden müssen.



1	Drücken Sie die Entriegelungstaste an der Antriebsfläche, um den Nockengriff zu öffnen.
2	Drehen Sie den Nockengriff nach unten, um den Antrieb von der Mittelplatine zu lösen.
3	<p>Schieben Sie das Laufwerk mit dem Nockengriff aus dem Laufwerkschacht und stützen Sie das Laufwerk mit der anderen Hand.</p> <p>Wenn Sie ein Laufwerk entfernen, verwenden Sie immer zwei Hände, um sein Gewicht zu stützen.</p> <p> Da Laufwerke zerbrechlich sind, minimieren Sie die Handhabung, um sie nicht zu beschädigen.</p>

3. Legen Sie die Laufwerke auf einen statikfreien Wagen oder Tisch.

Schritt 3: Ersetzen Sie das Chassis aus dem Geräte-Rack oder Systemschrank heraus

Sie entfernen das Gehäuse für beeinträchtigte Störungen aus dem Geräte-Rack oder Systemschrank, installieren das Ersatzgehäuse, installieren die Laufwerke, alle Laufwerkplatzhalter und installieren dann die Blende.

1. Entfernen Sie die Schrauben von den Montagepunkten für das Gehäuse, an denen die Störung beeinträchtigt ist.

Legen Sie die Schrauben beiseite, um sie später in diesem Verfahren zu verwenden.



Wenn das Speichersystem in einem NetApp-Systemschrank geliefert wurde, müssen Sie zusätzliche Schrauben an der Rückseite des Gehäuses entfernen, bevor das Gehäuse entfernt werden kann.

2. Entfernen Sie mit zwei Personen oder einem Hebegerät das Gehäuse für beeinträchtigte Personen aus dem Rack oder dem Systemschrank, indem Sie es von den Schienen schieben und dann beiseite legen.

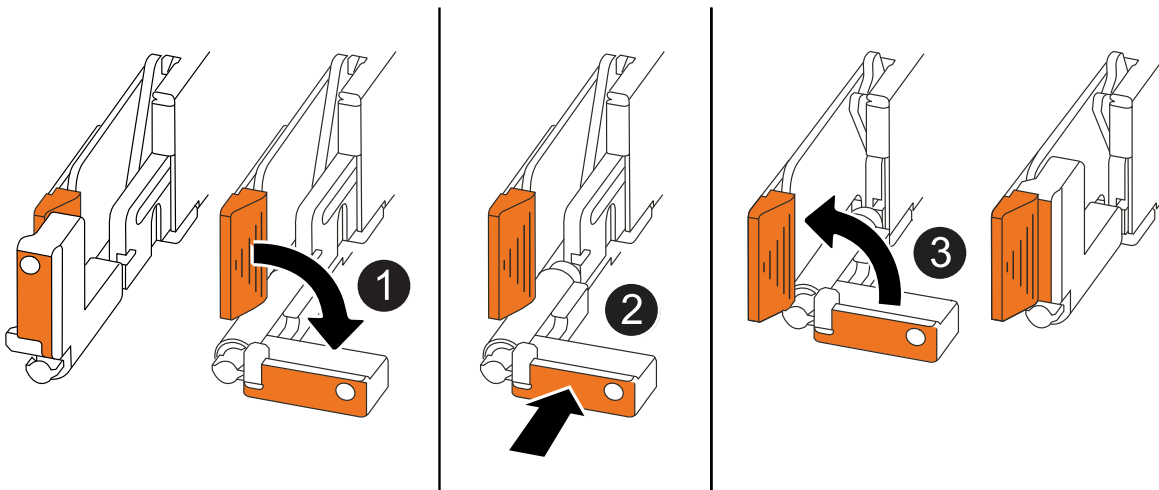
3. Installieren Sie das Ersatzgehäuse mit zwei Personen in das Rack oder den Systemschrank des Geräts, indem Sie es auf die Schienen schieben.
4. Befestigen Sie die Vorderseite des Ersatzgehäuses mit den Schrauben, die Sie aus dem Gehäuse für beeinträchtigte Geräte entfernt haben, am Geräte-Rack oder Systemschrank.

Schritt 4: Installieren der Controller

Installieren Sie die Controller im Ersatzgehäuse und starten Sie sie neu.

Über diese Aufgabe

Die folgende Abbildung zeigt den Betrieb der Controller-Griffe (von der linken Seite eines Controllers) bei der Installation eines Controllers und kann als Referenz für die restlichen Schritte der Controller-Installation verwendet werden.



1	Wenn Sie die Controller-Griffe senkrecht (neben den Laschen) gedreht haben, um sie aus dem Weg zu bewegen, drehen Sie sie nach unten in die horizontale Position.
2	Drücken Sie die Griffe, um den Controller wieder in das Chassis einzusetzen, und drücken Sie, bis der Controller vollständig eingesetzt ist.
3	Drehen Sie die Griffe in die aufrechte Position und sichern Sie sie mit den Verriegelungslaschen.

1. Setzen Sie einen der Controller in das Chassis ein:

- a. Richten Sie die Rückseite des Controllers an der Öffnung im Gehäuse aus.
- b. Drücken Sie fest auf die Griffe, bis der Controller auf die Mittelplatte trifft und vollständig im Gehäuse sitzt.



Schieben Sie den Controller nicht zu stark in das Gehäuse, da dadurch die Anschlüsse beschädigt werden können.

- c. Drehen Sie die Controller-Griffe nach oben und fixieren Sie sie mit den Laschen.

2. Bringen Sie den Controller, mit Ausnahme der Netzkabel, nach Bedarf wieder an.

3. Wiederholen Sie diese Schritte, um den zweiten Controller im Chassis zu installieren.
4. Installieren Sie die Laufwerke und alle Laufwerkplatzhalter, die Sie aus dem Gehäuse für beeinträchtigte Personen entfernt haben, im Ersatzgehäuse:



Die Laufwerke und Laufwerkplatzhalter müssen in denselben Laufwerksschächten im Ersatzgehäuse installiert werden.

- a. Bei geöffnetem Nockengriff den Antrieb mit beiden Händen einsetzen.
- b. Vorsichtig drücken, bis der Antrieb stoppt.
- c. Schließen Sie den Nockengriff, damit das Laufwerk vollständig in der Mittelplatine sitzt und der Griff einrastet.

Schließen Sie den Nockengriff langsam, damit er korrekt an der Antriebsfläche ausgerichtet ist.

- d. Wiederholen Sie den Vorgang für die übrigen Laufwerke.
5. Befestigen Sie die Blende.
 6. Schließen Sie die Netzkabel wieder an die Netzteile (PSU) der Controller an.

Sobald ein Netzteil wieder mit Strom versorgt wird, sollte die Status-LED grün leuchten.



Die Controller starten, sobald die Stromversorgung wiederhergestellt ist.

Wenn Sie eine Verbindung...	Dann...
NETZTEILEINHEIT	<ol style="list-style-type: none"> a. Schließen Sie das Netzkabel an das Netzteil an. b. Befestigen Sie das Netzkabel mit der Netzkabelhalterung.
DC-NETZTEIL	<ol style="list-style-type: none"> a. Schließen Sie den D-SUB-DC-Netzkabelanschluss an das Netzteil an. b. Ziehen Sie die beiden Flügelschrauben fest, um den D-SUB DC-Netzkabelanschluss am Netzteil zu befestigen.

7. Wenn Controller von der Loader-Eingabeaufforderung gebootet werden, booten Sie die Controller neu:

```
boot_ontap
```

8. AutoSupport wieder einschalten:

```
system node autosupport invoke -node * -type all -message MAINT=END
```

Vollständiger Chassisaustausch – AFF A20, AFF A30 und AFF A50

Sie müssen den HA-Status des Gehäuses überprüfen und das fehlerhafte Teil an NetApp zurücksenden, wie in den dem Kit beiliegenden RMA-Anweisungen beschrieben.

Schritt: Überprüfen Sie den HA-Status des Chassis und legen Sie diesen fest

Sie müssen den HA-Status des Chassis überprüfen und gegebenenfalls den Status entsprechend Ihrer Storage-Systemkonfiguration aktualisieren.

1. Im Wartungsmodus zeigen Sie von jedem Controller aus den HA-Zustand des lokalen Controllers und Chassis an:

```
ha-config show
```

Der HA-Status sollte für alle Komponenten identisch sein.

2. Wenn der angezeigte Systemstatus für das Gehäuse nicht mit der Konfiguration des Speichersystems übereinstimmt:

- a. Legen Sie für das Chassis den HA-Status fest:

```
ha-config modify chassis HA-state
```

Der Wert für HA-State sollte *ha* sein.

- a. Bestätigen Sie, dass sich die Einstellung geändert hat:

```
ha-config show
```

3. Falls Sie dies noch nicht getan haben, können Sie den Rest Ihres Storage-Systems erneut verstellen.

Schritt 2: Rückgabe des fehlerhaften Teils an NetApp

Senden Sie das fehlerhafte Teil wie in den dem Kit beiliegenden RMA-Anweisungen beschrieben an NetApp zurück. ["Rückgabe und Austausch von Teilen"](#) Weitere Informationen finden Sie auf der Seite.

Copyright-Informationen

Copyright © 2024 NetApp. Alle Rechte vorbehalten. Gedruckt in den USA. Dieses urheberrechtlich geschützte Dokument darf ohne die vorherige schriftliche Genehmigung des Urheberrechtinhabers in keiner Form und durch keine Mittel – weder grafische noch elektronische oder mechanische, einschließlich Fotokopieren, Aufnehmen oder Speichern in einem elektronischen Abrufsystem – auch nicht in Teilen, vervielfältigt werden.

Software, die von urheberrechtlich geschütztem NetApp Material abgeleitet wird, unterliegt der folgenden Lizenz und dem folgenden Haftungsausschluss:

DIE VORLIEGENDE SOFTWARE WIRD IN DER VORLIEGENDEN FORM VON NETAPP ZUR VERFÜGUNG GESTELLT, D. H. OHNE JEGLICHE EXPLIZITE ODER IMPLIZITE GEWÄHRLEISTUNG, EINSCHLIESSLICH, JEDOCH NICHT BESCHRÄNKT AUF DIE STILLSCHWEIGENDE GEWÄHRLEISTUNG DER MARKTGÄNGIGKEIT UND EIGNUNG FÜR EINEN BESTIMMTEN ZWECK, DIE HIERMIT AUSGESCHLOSSEN WERDEN. NETAPP ÜBERNIMMT KEINERLEI HAFTUNG FÜR DIREKTE, INDIREKTE, ZUFÄLLIGE, BESONDERE, BEISPIELHAFT SCHÄDEN ODER FOLGESCHÄDEN (EINSCHLIESSLICH, JEDOCH NICHT BESCHRÄNKT AUF DIE BESCHAFFUNG VON ERSATZWAREN ODER -DIENSTLEISTUNGEN, NUTZUNGS-, DATEN- ODER GEWINNVERLUSTE ODER UNTERBRECHUNG DES GESCHÄFTSBETRIEBS), UNABHÄNGIG DAVON, WIE SIE VERURSACHT WURDEN UND AUF WELCHER HAFTUNGSTHEORIE SIE BERUHEN, OB AUS VERTRAGLICH FESTGELEGTER HAFTUNG, VERSCHULDENSUNABHÄNGIGER HAFTUNG ODER DELIKTSHAFTUNG (EINSCHLIESSLICH FAHRLÄSSIGKEIT ODER AUF ANDEREM WEGE), DIE IN IRGEND EINER WEISE AUS DER NUTZUNG DIESER SOFTWARE RESULTIEREN, SELBST WENN AUF DIE MÖGLICHKEIT DERARTIGER SCHÄDEN HINGEWIESEN WURDE.

NetApp behält sich das Recht vor, die hierin beschriebenen Produkte jederzeit und ohne Vorankündigung zu ändern. NetApp übernimmt keine Verantwortung oder Haftung, die sich aus der Verwendung der hier beschriebenen Produkte ergibt, es sei denn, NetApp hat dem ausdrücklich in schriftlicher Form zugestimmt. Die Verwendung oder der Erwerb dieses Produkts stellt keine Lizenzierung im Rahmen eines Patentrechts, Markenrechts oder eines anderen Rechts an geistigem Eigentum von NetApp dar.

Das in diesem Dokument beschriebene Produkt kann durch ein oder mehrere US-amerikanische Patente, ausländische Patente oder anhängige Patentanmeldungen geschützt sein.

ERLÄUTERUNG ZU „RESTRICTED RIGHTS“: Nutzung, Vervielfältigung oder Offenlegung durch die US-Regierung unterliegt den Einschränkungen gemäß Unterabschnitt (b)(3) der Klausel „Rights in Technical Data – Noncommercial Items“ in DFARS 252.227-7013 (Februar 2014) und FAR 52.227-19 (Dezember 2007).

Die hierin enthaltenen Daten beziehen sich auf ein kommerzielles Produkt und/oder einen kommerziellen Service (wie in FAR 2.101 definiert) und sind Eigentum von NetApp, Inc. Alle technischen Daten und die Computersoftware von NetApp, die unter diesem Vertrag bereitgestellt werden, sind gewerblicher Natur und wurden ausschließlich unter Verwendung privater Mittel entwickelt. Die US-Regierung besitzt eine nicht ausschließliche, nicht übertragbare, nicht unterlizenzierbare, weltweite, limitierte unwiderrufliche Lizenz zur Nutzung der Daten nur in Verbindung mit und zur Unterstützung des Vertrags der US-Regierung, unter dem die Daten bereitgestellt wurden. Sofern in den vorliegenden Bedingungen nicht anders angegeben, dürfen die Daten ohne vorherige schriftliche Genehmigung von NetApp, Inc. nicht verwendet, offengelegt, vervielfältigt, geändert, aufgeführt oder angezeigt werden. Die Lizenzrechte der US-Regierung für das US-Verteidigungsministerium sind auf die in DFARS-Klausel 252.227-7015(b) (Februar 2014) genannten Rechte beschränkt.

Markeninformationen

NETAPP, das NETAPP Logo und die unter <http://www.netapp.com/TM> aufgeführten Marken sind Marken von NetApp, Inc. Andere Firmen und Produktnamen können Marken der jeweiligen Eigentümer sein.