



Controller

Install and maintain

NetApp
March 17, 2023

Inhaltsverzeichnis

- Controller 1
 - Übersicht Controller-Modulaustausch- AFF A250 1
 - Schalten Sie das Controller-Modul für beeinträchtigte Controller aus - AFF A250 1
 - Tauschen Sie die Hardware des Controller-Moduls - AFF A250 aus 2
 - Systemkonfiguration wiederherstellen und überprüfen - AFF A250 14
 - Das System neu einsetzen und Festplatten neu zuweisen - AFF A250 16
 - Komplette Systemwiederherstellung - AFF A250 19

Controller

Übersicht Controller-Modulaustausch- AFF A250

Sie müssen die Voraussetzungen für den Austausch prüfen und die richtige für Ihre Version des ONTAP Betriebssystems auswählen.

- Alle Festplatten-Shelfs müssen ordnungsgemäß funktionieren.
- Wenn sich Ihr System in einer MetroCluster-Konfiguration befindet, müssen Sie den Abschnitt überprüfen ["Auswahl des richtigen Wiederherstellungsverfahrens"](#) Um zu bestimmen, ob Sie dieses Verfahren verwenden sollten.
- Sie müssen die fehlerhafte Komponente durch eine vom Anbieter empfangene Ersatz-FRU-Komponente ersetzen.
- Sie müssen ein Controller-Modul durch ein Controller-Modul desselben Modelltyps ersetzen. Sie können kein System-Upgrade durch einen Austausch des Controller-Moduls durchführen.
- Im Rahmen dieses Verfahrens können Laufwerke oder Laufwerk-Shelfs nicht geändert werden.
- In diesem Verfahren wird das Boot-Gerät vom beeinträchtigten Controller auf den *Replacement*-Controller verschoben, sodass der *Replacement*-Controller in derselben ONTAP-Version wie das alte Controller-Modul gestartet wird.
- Es ist wichtig, dass Sie die Befehle in diesen Schritten auf die richtigen Systeme anwenden:
 - Die Steuerung *imired* ist die Steuerung, die ersetzt wird.
 - Die Steuerung *Replacement* ist die neue Steuerung, die die beeinträchtigte Steuerung ersetzt.
 - Der *Healthy* Controller ist der überlebende Controller.
- Sie müssen die Konsolenausgabe der Controller immer in einer Textdatei erfassen.

Auf diese Weise erhalten Sie eine Aufzeichnung des Verfahrens, damit Sie Probleme beheben können, die während des Austauschvorgangs auftreten können.

Schalten Sie das Controller-Modul für beeinträchtigte Controller aus - AFF A250

Um den beeinträchtigten Controller herunterzufahren, müssen Sie den Status des Controllers bestimmen und gegebenenfalls den Controller übernehmen, damit der gesunde Controller weiterhin Daten aus dem beeinträchtigten Reglerspeicher bereitstellen kann.

Über diese Aufgabe

- Wenn Sie NetApp Storage Encryption verwenden, müssen Sie die MSID mithilfe der Anweisungen im zurückgesetzt haben ["SEDs werden in den ungeschützten Modus versetzt"](#).
- Wenn Sie über ein SAN-System verfügen, müssen Sie Ereignismeldungen geprüft haben `cluster kernel-service show` Für beeinträchtigte Controller SCSI-Blade. Der `cluster kernel-service show` Der Befehl zeigt den Node-Namen, den Quorum-Status dieses Node, den Verfügbarkeitsstatus dieses Node und den Betriebsstatus dieses Node an.

Jeder Prozess des SCSI-Blades sollte sich im Quorum mit den anderen Nodes im Cluster befinden.

Probleme müssen behoben werden, bevor Sie mit dem Austausch fortfahren.

- Wenn Sie über ein Cluster mit mehr als zwei Nodes verfügen, muss es sich im Quorum befinden. Wenn sich das Cluster nicht im Quorum befindet oder ein gesunder Controller FALSE anzeigt, um die Berechtigung und den Zustand zu erhalten, müssen Sie das Problem korrigieren, bevor Sie den beeinträchtigten Controller herunterfahren; siehe "[Synchronisieren eines Node mit dem Cluster](#)".

Schritte

1. Wenn AutoSupport aktiviert ist, unterdrücken Sie die automatische Erstellung eines Cases durch Aufrufen einer AutoSupport Meldung: `system node autosupport invoke -node * -type all -message MAINT=number_of_hours_downh`

Die folgende AutoSupport Meldung unterdrückt die automatische Erstellung von Cases für zwei Stunden:
`cluster1:> system node autosupport invoke -node * -type all -message MAINT=2h`

2. Deaktivieren Sie das automatische Giveback von der Konsole des gesunden Controllers: `storage failover modify -node local -auto-giveback false`



Wenn Sie sehen *Möchten Sie Auto-Giveback deaktivieren?*, geben Sie ein `y`.

3. Nehmen Sie den beeinträchtigten Controller zur LOADER-Eingabeaufforderung:

Wenn der eingeschränkte Controller angezeigt wird...	Dann...
Die LOADER-Eingabeaufforderung	Wechseln Sie zu Controller-Modul entfernen.
Warten auf Giveback...	Drücken Sie Strg-C, und antworten Sie dann <code>y</code> Wenn Sie dazu aufgefordert werden.
Eingabeaufforderung für das System oder Passwort	Übernehmen oder stoppen Sie den beeinträchtigten Regler von der gesunden Steuerung: <code>storage failover takeover -ofnode <i>impaired_node_name</i></code> Wenn der Regler „beeinträchtigt“ auf Zurückgeben wartet... anzeigt, drücken Sie Strg-C, und antworten Sie dann <code>y</code> .

Tauschen Sie die Hardware des Controller-Moduls - AFF A250 aus

Um die Hardware des Controller-Moduls zu ersetzen, müssen Sie den beeinträchtigten Controller entfernen, die FRU-Komponenten in das Ersatzcontrollermodul verschieben, das Ersatzcontrollermodul im Gehäuse installieren und das System dann in den Wartungsmodus booten.

Schritt 1: Entfernen Sie das Controller-Modul

Sie müssen das Controller-Modul aus dem Chassis entfernen, wenn Sie eine Komponente im Controller-Modul ersetzen.

Achten Sie darauf, dass Sie die Kabel so kennzeichnen, dass Sie wissen, woher sie stammen.

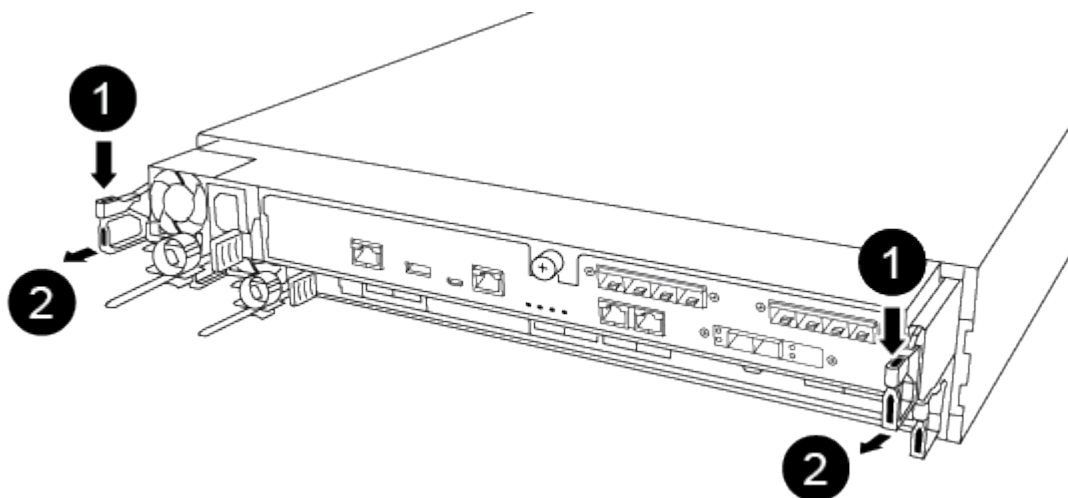
Verwenden Sie das folgende Video oder die tabellarischen Schritte, um ein Controller-Modul zu ersetzen:

[Animation - ein Controller-Modul ersetzen](#)

1. Wenn Sie nicht bereits geerdet sind, sollten Sie sich richtig Erden.
2. Trennen Sie die Netzteile des Controller-Moduls von der Quelle.
3. Lösen Sie die Netzkabelhalter, und ziehen Sie anschließend die Kabel von den Netzteilen ab.
4. Setzen Sie den Zeigefinger in den Verriegelungsmechanismus auf beiden Seiten des Controller-Moduls ein, drücken Sie den Hebel mit dem Daumen, und ziehen Sie den Controller vorsichtig einige Zentimeter aus dem Gehäuse.

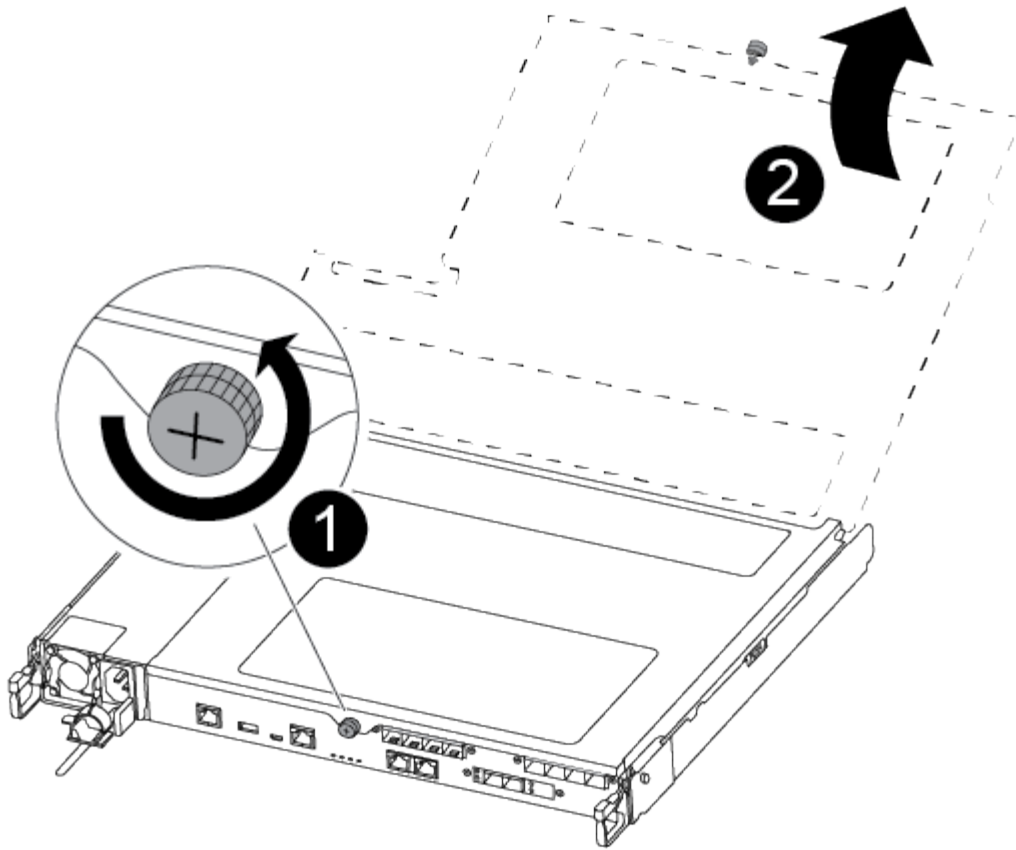


Wenn Sie Schwierigkeiten beim Entfernen des Controller-Moduls haben, setzen Sie Ihre Zeigefinger durch die Fingerlöcher von innen (durch Überqueren der Arme).



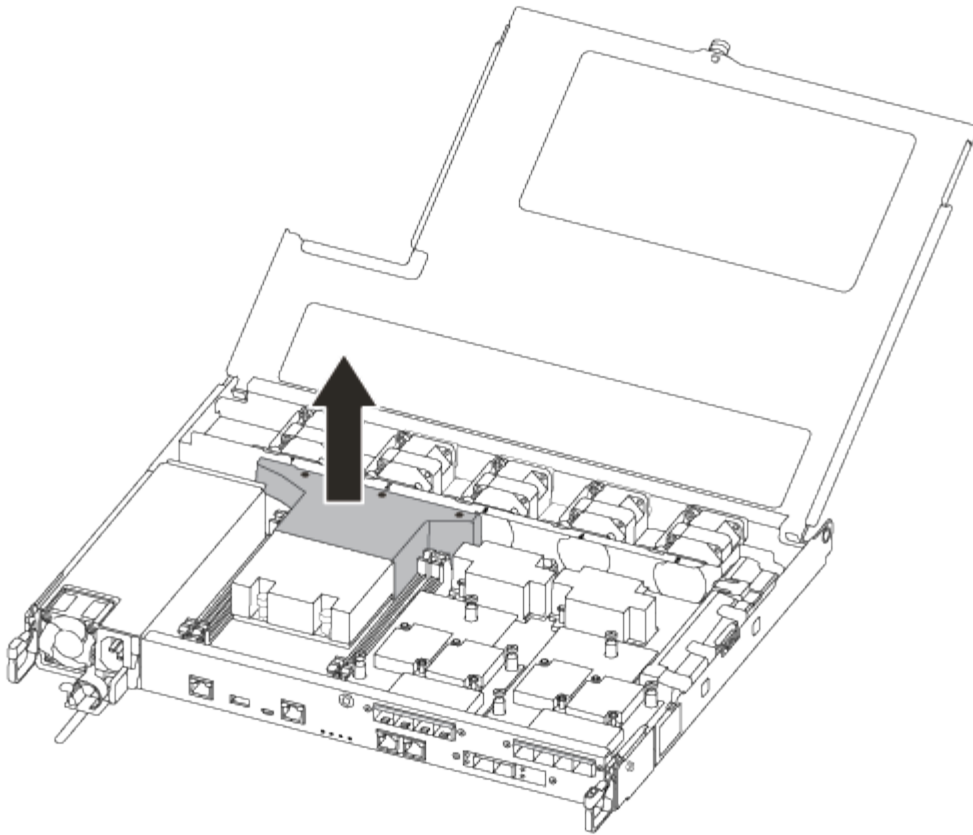
1	Hebel
2	Verriegelungsmechanismus

5. Fassen Sie die Seiten des Controller-Moduls mit beiden Händen an, ziehen Sie es vorsichtig aus dem Gehäuse heraus und legen Sie es auf eine flache, stabile Oberfläche.
6. Drehen Sie die Daumenschraube auf der Vorderseite des Controller-Moduls gegen den Uhrzeigersinn, und öffnen Sie die Abdeckung des Controller-Moduls.



1	Flügelschraube
2	Controller-Modulabdeckung.

7. Heben Sie die Luftkanalabdeckung heraus.



Schritt 2: Das Netzteil bewegen

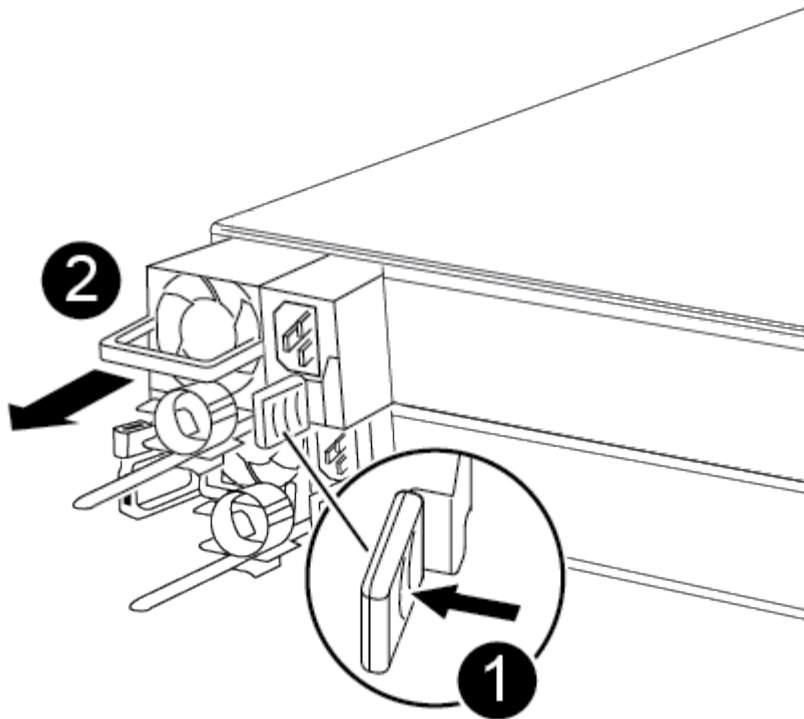
Wenn Sie ein Controller-Modul ersetzen, müssen Sie das Netzteil vom beeinträchtigten Controller-Modul in das Ersatzcontrollermodul verschieben.

1. Trennen Sie das Netzteil.
2. Öffnen Sie die Netzkabelhalterung, und ziehen Sie dann das Netzkabel vom Netzteil ab.
3. Ziehen Sie das Netzkabel von der Stromversorgung ab.
4. Drehen Sie den Nockengriff so, dass er verwendet werden kann, um die Stromversorgung aus dem Controller-Modul zu ziehen, während Sie die Verriegelungslasche drücken.



Beim Einschieben des Controller-Moduls in das Gehäuse keine übermäßige Kraft verwenden, um Schäden an den Anschlüssen zu vermeiden.

Das Netzteil ist kurz. Verwenden Sie immer zwei Hände, um sie zu unterstützen, wenn Sie sie aus dem Controller-Modul entfernen, damit es nicht plötzlich aus dem Controller-Modul schwingen und Sie verletzen.



1	Blaue Verriegelungslasche für die Stromversorgung
2	Stromversorgung

5. Stellen Sie das Netzteil auf das neue Controller-Modul, und installieren Sie es.
6. Halten und richten Sie die Kanten des Netzteils mit beiden Händen an der Öffnung im Controller-Modul aus, und drücken Sie dann vorsichtig das Netzteil in das Controller-Modul, bis die Verriegelungslasche einrastet.

Die Netzteile werden nur ordnungsgemäß mit dem internen Anschluss in Kontakt treten und auf eine Weise verriegeln.

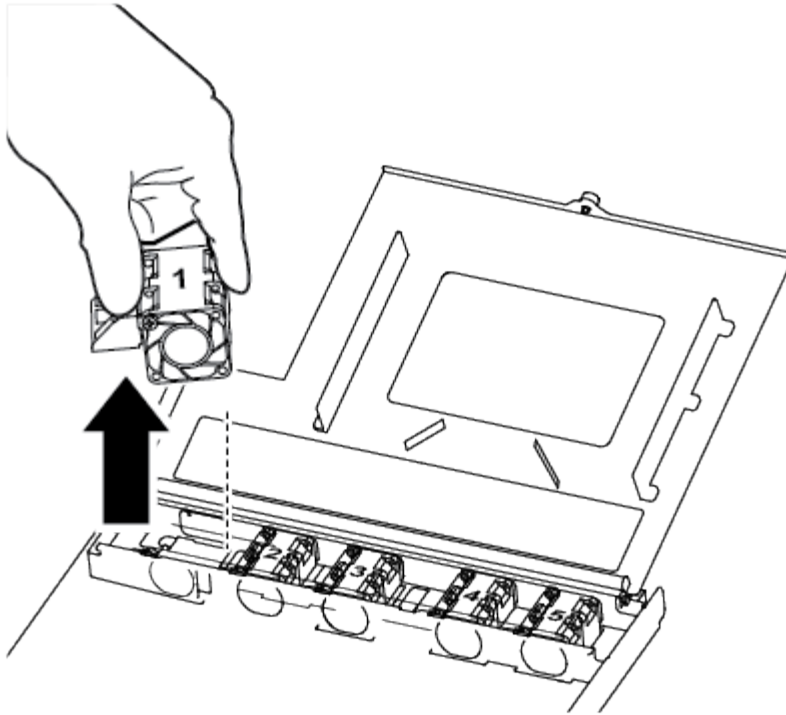


Um Schäden am internen Stecker zu vermeiden, sollten Sie beim Einschieben der Stromversorgung in das System keine übermäßige Kraft verwenden.

Schritt 3: Bewegen Sie die Lüfter

Sie müssen die Lüfter vom beeinträchtigten Controller-Modul in das Ersatzmodul verschieben, wenn ein ausgefallenes Controller-Modul ersetzt wird.

1. Entfernen Sie das Lüftermodul, indem Sie die Seite des Lüftermoduls einklemmen und dann das Lüftermodul gerade aus dem Controller-Modul herausheben.



1	Lüftermodul
----------	-------------

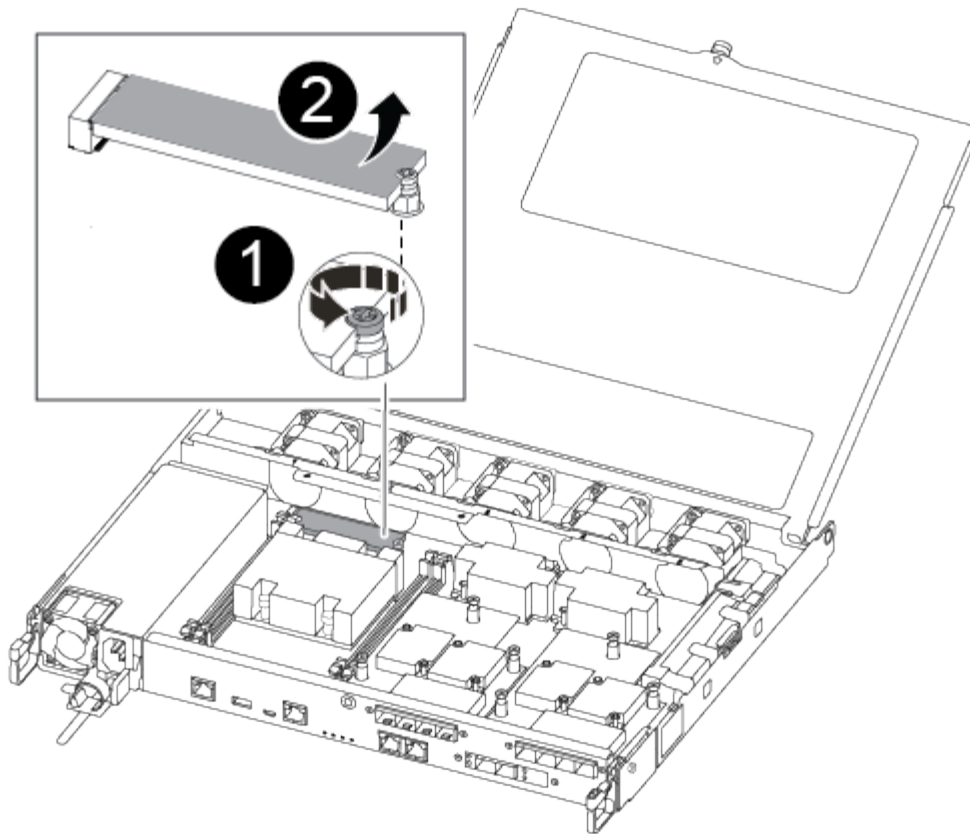
2. Schieben Sie das Lüftermodul in das Ersatzcontrollermodul, richten Sie die Kanten des Lüftermoduls an der Öffnung im Controller-Modul aus, und schieben Sie dann das Lüftermodul in.
3. Wiederholen Sie diese Schritte für die übrigen Lüftermodule.

Schritt 4: Verschieben Sie die Startmedien

Im AFF A250 befindet sich ein Boot-Medium unter dem Luftkanal im Controller-Modul. Sie müssen es vom beeinträchtigten Controller-Modul auf das Ersatzcontrollermodul verschieben.

Um die Schraube zu entfernen, mit der die Bootsmedien befestigt sind, benötigen Sie einen #1 Magnetschraubendreher. Aufgrund der Platzbeschränkungen im Controller-Modul sollten Sie auch einen Magneten haben, um die Schraube darauf zu übertragen, damit Sie sie nicht verlieren.

1. Suchen und verschieben Sie die Startmedien vom Controller-Modul mit eingeschränkter Speicherfunktion in das Ersatzcontrollermodul.



1	Entfernen Sie die Schraube, mit der das Boot-Medium am Motherboard im beeinträchtigten Controller-Modul befestigt ist.
2	Heben Sie die Startmedien vorsichtig direkt aus der Steckdose und richten Sie sie an ihrem Platz im Ersatzcontrollermodul aus.

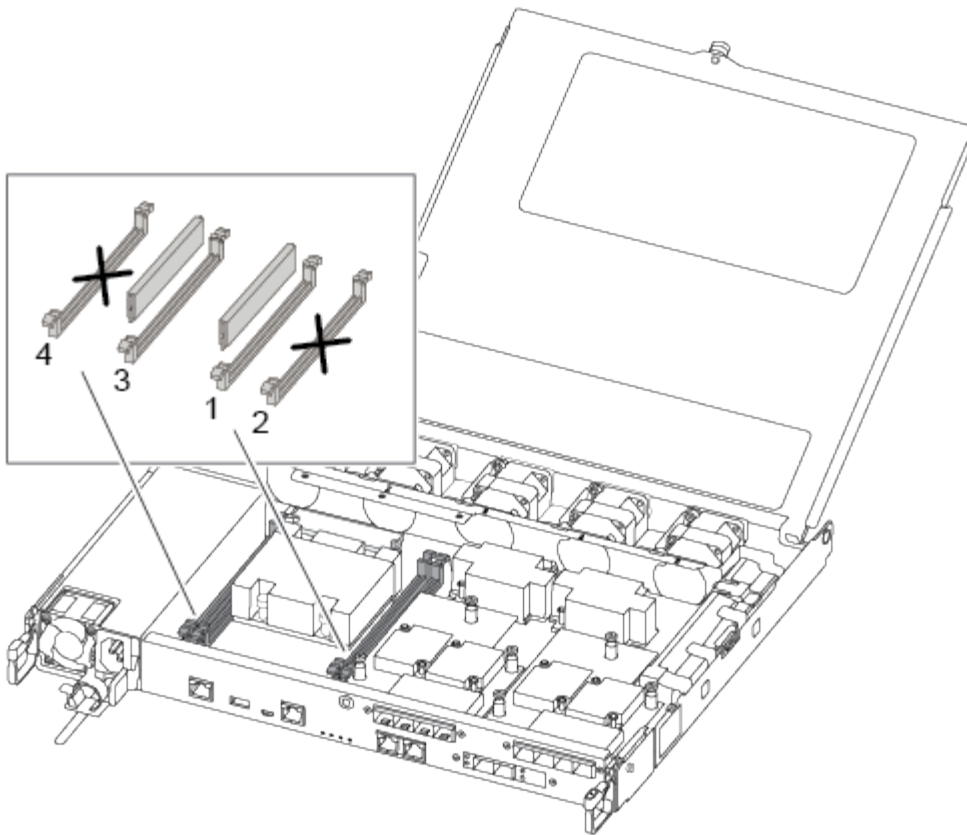
- a. Entfernen Sie die Schraube mit dem #1-Magnetschraubendreher aus dem Startmedium und legen Sie sie sicher auf den Magneten.
- b. Heben Sie die Startmedien vorsichtig direkt aus der Steckdose und richten Sie sie an ihrem Platz im Ersatzcontrollermodul aus.
- c. Setzen Sie die Schraube mit dem #1-Magnetschraubendreher ein und ziehen Sie sie fest.



Beim Anziehen der Schraube auf dem Boot-Medium keine Kraft auftragen, da sie möglicherweise knacken kann.

Schritt 5: Verschieben Sie die DIMMs

Um die DIMMs zu verschieben, suchen und verschieben Sie sie vom beeinträchtigten Controller in den Ersatz-Controller und befolgen Sie die spezifischen Schritte.



Installieren Sie jedes DIMM in demselben Steckplatz, in dem es im beeinträchtigten Controller-Modul belegt ist.

1. Schieben Sie die DIMM-Auswurfklammern langsam auf beiden Seiten des DIMM auseinander, und schieben Sie das DIMM aus dem Steckplatz.



Halten Sie das DIMM an den Kanten, um einen Druck auf die Komponenten auf der DIMM-Leiterplatte zu vermeiden.

2. Suchen Sie den entsprechenden DIMM-Steckplatz am Ersatzcontroller-Modul.
3. Vergewissern Sie sich, dass sich die DIMM-Auswurfklammern am DIMM-Sockel in der geöffneten Position befinden, und setzen Sie das DIMM-Auswerfer anschließend in den Sockel ein.

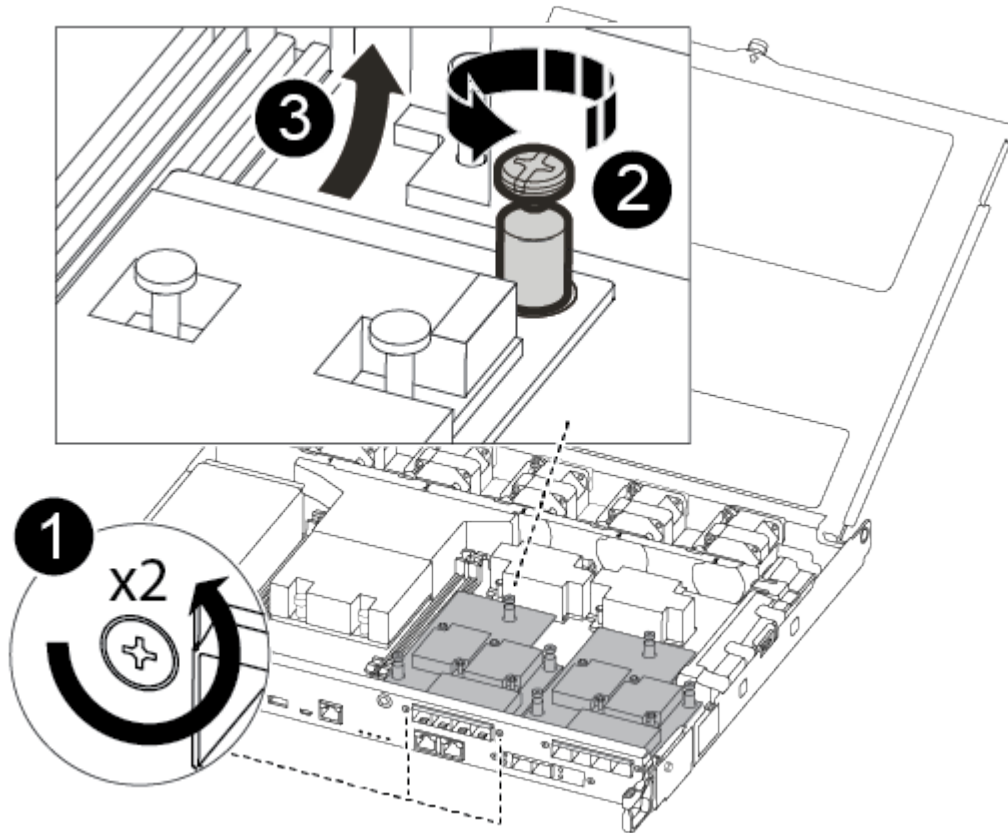
Die DIMMs passen eng in die Steckdose. Falls nicht, setzen Sie das DIMM erneut ein, um es mit dem Sockel neu auszurichten.

4. Prüfen Sie das DIMM visuell, um sicherzustellen, dass es gleichmäßig ausgerichtet und vollständig in den Sockel eingesetzt ist.
5. Wiederholen Sie diese Schritte für das restliche DIMM.

Schritt 6: Verschieben Sie eine Mezzanine-Karte

Um eine Mezzanine-Karte zu verschieben, müssen Sie die Verkabelung und alle QSFPs und SFPs aus den Ports entfernen, die Mezzanine-Karte auf den Ersatz-Controller verschieben, QSFPs und SFPs wieder an den Ports installieren und die Ports verkabeln.

- Suchen Sie die Mezzanine-Karten aus Ihrem Controller-Modul mit eingeschränkter Kartenfunktion und verschieben Sie sie.



1	Entfernen Sie die Schrauben an der Vorderseite des Controller-Moduls.
2	Lösen Sie die Schraube im Controller-Modul.
3	Verschieben Sie die Mezzanine-Karte.

- Trennen Sie alle Kabel, die mit der Mezzanine-Karte verbunden sind.

Achten Sie darauf, dass Sie die Kabel so kennzeichnen, dass Sie wissen, woher sie stammen.

- Entfernen Sie alle SFP- oder QSFP-Module, die sich möglicherweise in der Mezzanine-Karte enthalten haben, und legen Sie sie beiseite.
- Entfernen Sie mit dem #1-Magnetschraubendreher die Schrauben von der Vorderseite des beeinträchtigten Controller-Moduls und von der Mezzanine-Karte, und legen Sie sie sicher auf den Magneten.
- Heben Sie die Mezzanine-Karte vorsichtig aus der Steckdose, und bringen Sie sie in die gleiche Position im Ersatz-Controller.
- Richten Sie die Mezzanine-Karte vorsichtig an der Stelle des Ersatz-Controllers aus.
- Setzen Sie mit dem #1-Magnetschraubendreher die Schrauben an der Vorderseite des Ersatzcontrollermoduls und der Zusatzkarte ein und ziehen Sie sie fest.



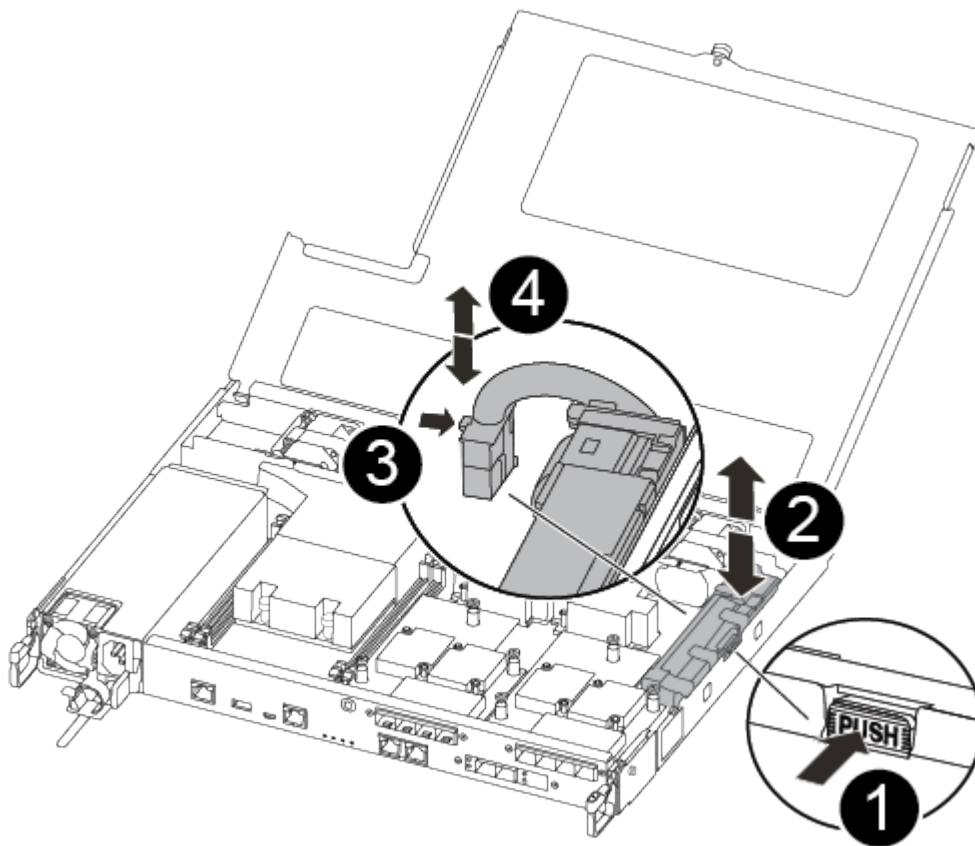
Beim Anziehen der Schraube auf der Mezzanine-Karte keine Kraft auftragen; Sie können sie knacken.

3. Wiederholen Sie diese Schritte, wenn sich im Controller-Modul eine weitere Zusatzkarte befindet.
4. Setzen Sie die SFP- oder QSFP-Module ein, die entfernt wurden, auf die Mezzanine-Karte.

Schritt 7: Die NV-Batterie bewegen

Beim Austausch des Controller-Moduls müssen Sie den NV-Akku vom beeinträchtigten Controller-Modul in das Ersatzcontrollermodul verschieben.

1. Suchen Sie den NVMEM-Akku aus dem beeinträchtigten Controller-Modul und verschieben Sie ihn in das Ersatz-Controller-Modul.



1	Drücken Sie den Clip auf der Vorderseite des Batteriesteckers.
2	Trennen Sie das Akkukabel von der Steckdose.
3	Fassen Sie den Akku an, und drücken Sie die blaue Verriegelungslasche, die mit DRUCKTASTE markiert ist.
4	Heben Sie den Akku aus dem Halter und dem Controller-Modul.

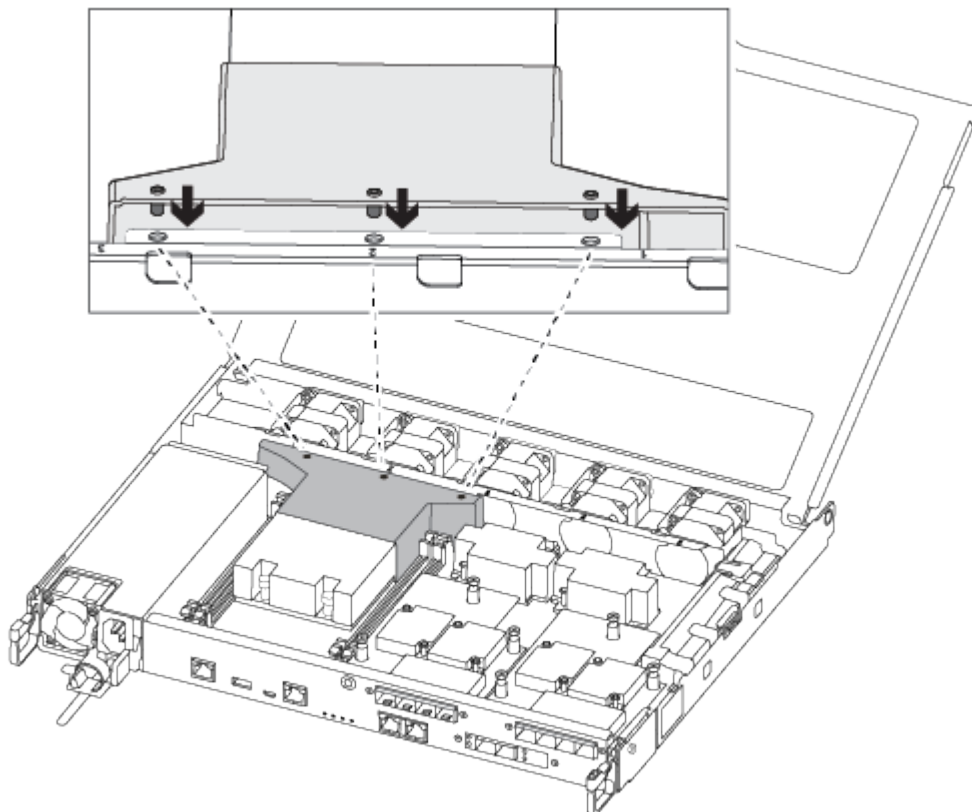
2. Suchen Sie den Batteriestecker, und drücken Sie den Clip auf der Vorderseite des Batteriesteckers, um den Stecker aus der Steckdose zu lösen.
3. Fassen Sie den Akku an, und drücken Sie die blaue Verriegelungslasche, die mit DRUCKTASTE gekennzeichnet ist, und heben Sie den Akku aus dem Halter und dem Controller-Modul heraus.
4. Suchen Sie den entsprechenden NV-Batteriehalter am Ersatzcontroller-Modul und richten Sie den NV-Akku an der Batteriehalterung aus.
5. Stecken Sie den NV-Batteriestecker in die Buchse.
6. Schieben Sie den Akku entlang der Seitenwand aus Metall nach unten, bis die Halterungen an der Seitenwand in die Steckplätze am Akkupack einhaken und der Akkupack einrastet und in die Öffnung an der Seitenwand einrastet.
7. Drücken Sie den Akku fest nach unten, um sicherzustellen, dass er fest eingerastet ist.

Schritt 8: Installieren Sie das Controller-Modul

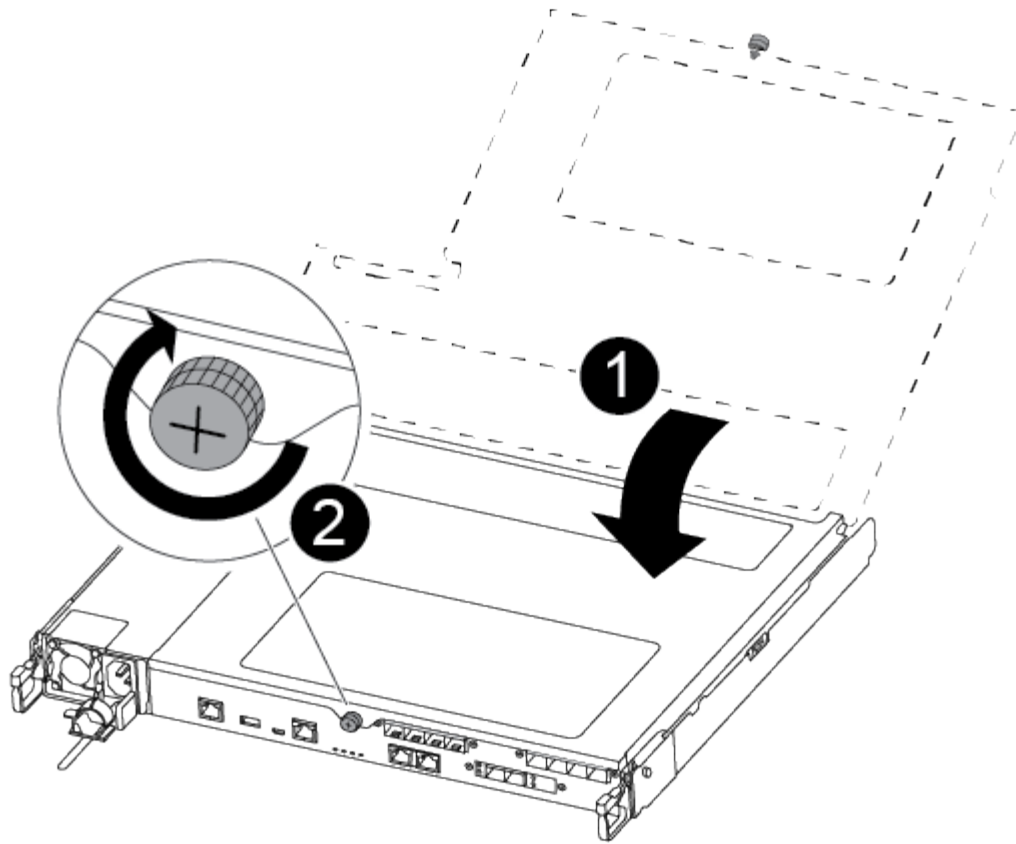
Nachdem alle Komponenten vom beeinträchtigten Controller-Modul in das Ersatzcontrollermodul verschoben wurden, müssen Sie das Ersatzcontrollermodul in das Gehäuse installieren und es dann in den Wartungsmodus booten.

Sie können die folgenden Abbildungen oder die schriftlichen Schritte verwenden, um das Ersatzcontroller-Modul im Gehäuse zu installieren.

1. Wenn Sie dies noch nicht getan haben, den Luftkanal einbauen.



2. Schließen Sie die Abdeckung des Controller-Moduls, und ziehen Sie die Daumenschraube fest.



1	Controller-Modulabdeckung
2	Flügelschraube

3. Richten Sie das Ende des Controller-Moduls an der Öffnung im Gehäuse aus, und drücken Sie dann vorsichtig das Controller-Modul zur Hälfte in das System.



Setzen Sie das Controller-Modul erst dann vollständig in das Chassis ein, wenn Sie dazu aufgefordert werden.

4. Verkabeln Sie nur die Management- und Konsolen-Ports, sodass Sie auf das System zugreifen können, um die Aufgaben in den folgenden Abschnitten auszuführen.



Sie schließen die übrigen Kabel später in diesem Verfahren an das Controller-Modul an.

5. Setzen Sie das Controller-Modul in das Chassis ein:

6. Stellen Sie sicher, dass die Arms des Verriegelungsmechanismus in der vollständig ausgestreckten Position verriegelt sind.

7. Richten Sie das Controller-Modul mit beiden Händen aus und schieben Sie es vorsichtig in die Arms des Verriegelungsmechanismus, bis es anhält.

8. Platzieren Sie Ihre Zeigefinger durch die Fingerlöcher von der Innenseite des Verriegelungsmechanismus.

9. Drücken Sie die Daumen auf den orangefarbenen Laschen oben am Verriegelungsmechanismus nach unten, und schieben Sie das Controller-Modul vorsichtig über den Anschlag.

10. Lösen Sie Ihre Daumen von oben auf den Verriegelungs-Mechanismen und drücken Sie weiter, bis die Verriegelungen einrasten.

Das Controller-Modul beginnt zu booten, sobald es vollständig im Gehäuse sitzt. Bereiten Sie sich darauf vor, den Bootvorgang zu unterbrechen.

Das Controller-Modul sollte vollständig eingesetzt und mit den Kanten des Gehäuses bündig sein.

Systemkonfiguration wiederherstellen und überprüfen - AFF A250

Nach dem Austausch und dem Booten der Hardware im Wartungsmodus überprüfen Sie die Low-Level-Systemkonfiguration des Ersatz-Controllers und konfigurieren nach Bedarf die Systemeinstellungen neu.

Stellen Sie die Systemzeit nach dem Austausch des Controllers ein und überprüfen Sie sie

Sie sollten die Uhrzeit und das Datum auf dem Ersatzcontroller-Modul gegen das gesunde Controller-Modul in einem HA-Paar oder gegen einen zuverlässigen Zeitserver in einer eigenständigen Konfiguration überprüfen. Wenn Zeit und Datum nicht übereinstimmen, müssen Sie sie auf dem Ersatzcontroller-Modul zurücksetzen, um mögliche Ausfälle auf Clients aufgrund von Zeitunterschieden zu verhindern.

Über diese Aufgabe

Es ist wichtig, dass Sie die Befehle in den Schritten auf den richtigen Systemen anwenden:

- Der Node *Replacement* ist der neue Node, der den beeinträchtigten Knoten im Rahmen dieses Verfahrens ersetzt.
- Der Node *Healthy* ist der HA-Partner des Node *Replacement*.

Schritte

1. Wenn sich der Node *Replacement* nicht an der LOADER-Eingabeaufforderung befindet, halten Sie das System an der LOADER-Eingabeaufforderung an.
2. Überprüfen Sie auf dem Node *Healthy* die Systemzeit: `show date`
Datum und Uhrzeit werden in GMT angegeben.
3. Prüfen Sie an der LOADER-Eingabeaufforderung Datum und Uhrzeit auf dem Node *Replacement*: `show date`
Datum und Uhrzeit werden in GMT angegeben.
4. Legen Sie bei Bedarf das Datum in GMT auf dem Ersatzknoten fest: `set date mm/dd/yyyy`
5. Stellen Sie bei Bedarf die Zeit in GMT auf dem Ersatzknoten ein: `set time hh:mm:ss`
6. Bestätigen Sie an der LOADER-Eingabeaufforderung Datum und Uhrzeit am Node *Replacement*: `show date`
Datum und Uhrzeit werden in GMT angegeben.

Schritt: Überprüfen Sie den HA-Status des Controllers und legen Sie ihn fest

Sie müssen die überprüften HA Status des Controller-Moduls und, falls erforderlich, aktualisieren Sie den Status entsprechend Ihrer Systemkonfiguration.

1. Überprüfen Sie im Wartungsmodus des neuen Controller-Moduls, ob alle Komponenten gleich angezeigt werden HA Bundesland: `ha-config show`

Der HA-Status sollte für alle Komponenten identisch sein.

2. Wenn der angezeigte Systemzustand des Controller-Moduls nicht mit der Systemkonfiguration übereinstimmt, setzen Sie das ein HA Status für das Controller-Modul: `ha-config modify controller ha-state`

Für den HA-Status kann einer der folgenden Werte vorliegen:

- Hochverfügbarkeit
 - mcc
 - Mccip
 - Ohne Hochverfügbarkeit
3. Wenn der angezeigte Systemzustand des Controller-Moduls nicht mit der Systemkonfiguration übereinstimmt, setzen Sie das ein HA Status für das Controller-Modul: `ha-config modify controller ha-state`
 4. Bestätigen Sie, dass sich die Einstellung geändert hat: `ha-config show`

Schritt 3: Führen Sie die Diagnose aus

Nachdem Sie eine Komponente im System ausgetauscht haben, sollten Sie Diagnosetests auf dieser Komponente durchführen.

Ihr System muss die LOADER-Eingabeaufforderung aufweisen, um die Diagnose zu starten.

Alle Befehle im Diagnoseverfahren werden vom Controller ausgegeben, der die Komponente ersetzt wird.

1. Wenn der zu wartenden Controller nicht an der LOADER-Eingabeaufforderung angezeigt wird, booten Sie den Controller neu: `system node halt -node node_name`

Nachdem Sie den Befehl ausgegeben haben, sollten Sie warten, bis das System an der LOADER-Eingabeaufforderung angehalten wird.

2. Rufen Sie an der LOADER-Eingabeaufforderung die speziellen Treiber auf, die speziell für die Diagnose auf Systemebene entwickelt wurden, um ordnungsgemäß zu funktionieren: `boot_diags`
3. Wählen Sie im angezeigten Menü **Scansystem** aus, um die Ausführung der Diagnosetests zu aktivieren.
4. Wählen Sie im angezeigten Menü die Option **Testsystem** aus.
5. Fahren Sie auf der Grundlage des Ergebnisses des vorhergehenden Schritts fort:
 - Wenn der Test fehlgeschlagen ist, korrigieren Sie den Fehler, und führen Sie den Test erneut aus.
 - Wenn der Test keine Fehler gemeldet hat, wählen Sie im Menü Neu starten aus, um das System neu zu starten.



Während des Bootens werden möglicherweise die folgenden Eingabeaufforderungen angezeigt:

- Eine Warnmeldung über eine nicht übereinstimmende System-ID und die Aufforderung, die System-ID außer Kraft zu setzen.
- Eine Eingabeaufforderung mit einer Warnmeldung, dass Sie beim Aufrufen des Wartungsmodus in einer HA-Konfiguration sicherstellen müssen, dass der gesunde Controller weiterhin ausgefallen ist. Sie können sicher reagieren y Um diese Eingabeaufforderungen.

Das System neu einsetzen und Festplatten neu zuweisen - AFF A250

Setzen Sie das Ersatzverfahren fort, indem Sie den Speicher neu zuweisen und die Neuzuweisung bestätigen.

Schritt 1: Das System erneut einsetzen

Nach Ausführung der Diagnose müssen Sie die Speicher- und Netzwerkverbindungen des Controller-Moduls wieder herstellen können.

Schritte

1. Das System neu aufführen.
2. Überprüfen Sie anhand von, ob die Verkabelung korrekt ist "[Active IQ Config Advisor](#)".
 - a. Laden Sie Config Advisor herunter und installieren Sie es.
 - b. Geben Sie die Informationen für das Zielsystem ein, und klicken Sie auf Daten erfassen.
 - c. Klicken Sie auf die Registerkarte Verkabelung, und überprüfen Sie die Ausgabe. Stellen Sie sicher, dass alle Festplatten-Shelfs angezeigt werden und alle Festplatten in der Ausgabe angezeigt werden. So beheben Sie mögliche Verkabelungsprobleme.
 - d. Überprüfen Sie die andere Verkabelung, indem Sie auf die entsprechende Registerkarte klicken und dann die Ausgabe von Config Advisor überprüfen.

Schritt 2: Festplatten neu zuweisen

Wenn sich das Storage-System in einem HA-Paar befindet, wird die System-ID des neuen Controller-Moduls automatisch den Festplatten zugewiesen, wenn die Rückgabe am Ende des Verfahrens stattfindet. Sie müssen die Änderung der System-ID beim Booten des Controllers *Replacement* bestätigen und anschließend überprüfen, ob die Änderung implementiert wurde.

Diese Vorgehensweise gilt nur für Systeme, auf denen ONTAP in einem HA-Paar ausgeführt wird.

1. Wenn sich der Controller *Replacement* im Wartungsmodus befindet (zeigt das an `*>` Eingabeaufforderung, beenden Sie den Wartungsmodus und gehen Sie zur LOADER-Eingabeaufforderung: `halt`
2. Booten Sie an der LOADER-Eingabeaufforderung am *Replacement*-Controller den Controller, und geben Sie ein y Wenn Sie aufgrund einer nicht übereinstimmenden System-ID aufgefordert werden, die System-ID außer Kraft zu setzen:
3. Warten Sie, bis der `waiting for giveback...` Die Meldung wird auf der Controller-Konsole „*Replacement*“ angezeigt und überprüfen Sie anschließend vom gesunden Controller, ob die neue Partner-

System-ID automatisch zugewiesen wurde: `storage failover show`

In der Befehlsausgabe sollte eine Meldung angezeigt werden, dass sich die System-ID auf dem beeinträchtigten Controller geändert hat und die korrekten alten und neuen IDs angezeigt werden. Im folgenden Beispiel wurde `node2` ersetzt und hat eine neue System-ID von 151759706.

```
node1> `storage failover show`

Node                Partner                Takeover
-----                -
node1                node2                false
partner (Old:
151759706), In takeover
node2                node1                -
(HA mailboxes)                Waiting for giveback
```

4. Vergewissern Sie sich beim ordnungsgemäßen Controller, dass alle Corestapy gespeichert sind:
 - a. Ändern Sie die erweiterte Berechtigungsebene: `set -privilege advanced`

Sie können antworten `y` Wenn Sie aufgefordert werden, den erweiterten Modus fortzusetzen. Die Eingabeaufforderung für den erweiterten Modus wird angezeigt (`*>`).
 - b. Speichern von CoreDumps: `system node run -node local-node-name partner savecore`
 - c. Warten Sie, bis der Befehl `savecore` abgeschlossen ist, bevor Sie das Giveback ausgeben.

Sie können den folgenden Befehl eingeben, um den Fortschritt des Befehls `savecore` zu überwachen:
`system node run -node local-node-name partner savecore -s`
 - d. Zurück zur Administratorberechtigungsebene: `set -privilege admin`
5. Wenn Ihr Storage- oder Volume Encryption-System konfiguriert ist, müssen Sie die Funktionen für Storage oder Volume Encryption mithilfe eines der folgenden Verfahren wiederherstellen: Je nachdem, ob Sie integriertes oder externes Verschlüsselungsmanagement verwenden:
 - ["Wiederherstellung der integrierten Verschlüsselungsschlüssel für das Verschlüsselungsmanagement"](#)
 - ["Wiederherstellung der externen Verschlüsselungsschlüssel für das Verschlüsselungsmanagement"](#)
6. Geben Sie den Controller zurück:
 - a. Geben Sie von dem ordnungsgemäßen Controller den Storage des ersetzten Controllers wieder:
`storage failover giveback -ofnode replacement_node_name`

Der *Replacement*-Controller nimmt den Storage wieder in Anspruch und führt den Startvorgang durch.

Wenn Sie aufgrund einer nicht übereinstimmenden System-ID aufgefordert werden, die System-ID außer Kraft zu setzen, sollten Sie eingeben `y`.



Wenn das Rückübertragung ein Vetorecht ist, können Sie erwägen, das Vetos außer Kraft zu setzen.

"Finden Sie die Inhalte zur Hochverfügbarkeitskonfiguration Ihrer Version von ONTAP 9"

- Nachdem das Giveback abgeschlossen ist, bestätigen Sie, dass das HA-Paar sich gesund befindet und ein Takeover möglich ist: `storage failover show`

Die Ausgabe von der `storage failover show` Befehl sollte nicht die in der Partnernachricht geänderte System-ID enthalten.

- Überprüfen Sie, ob die Festplatten ordnungsgemäß zugewiesen wurden: `storage disk show -ownership`

Die Festplatten, die zum Controller *Replacement* gehören, sollten die neue System-ID anzeigen. Im folgenden Beispiel zeigen die Festplatten von node1 jetzt die neue System-ID, 1873775277:

```
node1> `storage disk show -ownership`

Disk  Aggregate Home   Owner   DR Home   Home ID      Owner ID   DR Home ID
Reserver Pool
-----
-----
-----
1.0.0  aggr0_1  node1 node1   -       1873775277 1873775277 -
1873775277 Pool10
1.0.1  aggr0_1  node1 node1   -       1873775277 1873775277 -
1873775277 Pool10
.
.
.
```

- Wenn sich das System in einer MetroCluster-Konfiguration befindet, überwachen Sie den Status des Controllers: `metrocluster node show`

Die MetroCluster-Konfiguration dauert einige Minuten nach dem Austausch und kehrt in den normalen Zustand zurück. Zu diesem Zeitpunkt zeigt jeder Controller einen konfigurierten Status mit aktivierter DR-Spiegelung und einem normalen Modus an. Der `metrocluster node show -fields node-systemid` In der Befehlsausgabe wird die alte System-ID angezeigt, bis die MetroCluster-Konfiguration den normalen Status aufweist.

- Wenn der Controller in einer MetroCluster-Konfiguration befindet, überprüfen Sie abhängig vom Status des MetroCluster, ob im Feld für die DR-Home-ID der ursprüngliche Eigentümer der Festplatte angezeigt wird, wenn der ursprüngliche Eigentümer ein Controller am Disaster-Standort ist.

Dies ist erforderlich, wenn beide der folgenden Werte erfüllt sind:

- Die MetroCluster Konfiguration befindet sich in einem Switchover-Zustand.
- Der Controller *Replacement* ist der aktuelle Besitzer der Festplatten am Notfallstandort.

["Änderungen am Festplattenbesitz während HA Takeover und MetroCluster Switchover in einer](#)

MetroCluster Konfiguration mit vier Nodes"

10. Wenn sich das System in einer MetroCluster-Konfiguration befindet, vergewissern Sie sich, dass jeder Controller konfiguriert ist: `metrocluster node show -fields configuration-state`

```
node1_siteA::> metrocluster node show -fields configuration-state

dr-group-id          cluster node          configuration-state
-----
-----
1 node1_siteA        node1mcc-001         configured
1 node1_siteA        node1mcc-002         configured
1 node1_siteB        node1mcc-003         configured
1 node1_siteB        node1mcc-004         configured

4 entries were displayed.
```

11. Vergewissern Sie sich, dass die erwarteten Volumes für jeden Controller vorhanden sind: `vol show -node node-name`
12. Wenn Sie die automatische Übernahme beim Neustart deaktiviert haben, aktivieren Sie sie vom gesunden Controller: `storage failover modify -node replacement-node-name -onreboot true`

Komplette Systemwiederherstellung - AFF A250

Um den vollen Betrieb des Systems wiederherzustellen, müssen Sie die NetApp Storage Encryption-Konfiguration (falls erforderlich) wiederherstellen und Lizenzen für den neuen Controller installieren und das ausgefallene Teil an NetApp zurückgeben, wie in den mit dem Kit gelieferten RMA-Anweisungen beschrieben.

Schritt 1: Installieren Sie Lizenzen für den Ersatz-Controller in ONTAP

Sie müssen neue Lizenzen für den Node *Replacement* installieren, wenn der beeinträchtigte Knoten ONTAP-Funktionen verwendete, die eine Standard-Lizenz (Node-locked) erfordern. Bei Standardlizenzen sollte jeder Node im Cluster über seinen eigenen Schlüssel für die Funktion verfügen.

Über diese Aufgabe

Bis Sie Lizenzschlüssel installieren, sind Funktionen, für die Standardlizenzen erforderlich sind, weiterhin für den Node *Replacement* verfügbar. Wenn der beeinträchtigte Knoten jedoch der einzige Node im Cluster war, der eine Lizenz für die Funktion besitzt, sind keine Konfigurationsänderungen an der Funktion zulässig. Durch die Verwendung nicht lizenzierter Funktionen auf dem Knoten können Sie möglicherweise nicht mit Ihrer Lizenzvereinbarung einverstanden sein. Sie sollten daher den Ersatzlizenzschlüssel oder die Schlüssel so schnell wie möglich auf dem Node *Replacement* installieren.

Bevor Sie beginnen

Die Lizenzschlüssel müssen im 28-stelligen Format vorliegen.

Sie haben eine 90-Tage-Nachfrist zur Installation der Lizenzschlüssel. Nach Ablauf der Frist werden alle alten Lizenzen ungültig. Nachdem ein gültiger Lizenzschlüssel installiert wurde, haben Sie 24 Stunden Zeit, um alle

Schlüssel zu installieren, bevor die Kulanzeit endet.

Schritte

1. Wenn Sie neue Lizenzschlüssel benötigen, holen Sie sich die Ersatzlizenz auf dem ["NetApp Support Website"](#) Im Abschnitt „My Support“ unter „Software-Lizenzen“.



Die neuen Lizenzschlüssel, die Sie benötigen, werden automatisch generiert und an die E-Mail-Adresse in der Datei gesendet. Wenn Sie die E-Mail mit den Lizenzschlüssel nicht innerhalb von 30 Tagen erhalten, sollten Sie sich an den technischen Support wenden.

2. Installieren Sie jeden Lizenzschlüssel: `system license add -license-code license-key, license-key...`
3. Entfernen Sie ggf. die alten Lizenzen:
 - a. Suchen Sie nach nicht verwendeten Lizenzen: `license clean-up -unused -simulate`
 - b. Wenn die Liste korrekt aussieht, entfernen Sie die nicht verwendeten Lizenzen: `license clean-up -unused`

Schritt: LIFs überprüfen und Seriennummer registrieren

Bevor Sie den Node *Replacement* zum Service zurücksenden, sollten Sie überprüfen, ob sich die LIFs auf ihren Home-Ports befinden, und bei aktiviertem AutoSupport die Seriennummer des Node *Replacement* registrieren.

Schritte

1. Vergewissern Sie sich, dass die logischen Schnittstellen ihrem Home-Server und ihren Ports
Berichterstattung: `network interface show -is-home false`

Wenn eine der LIFs als falsch aufgeführt ist, stellen Sie sie auf ihre Home-Ports zurück: `network interface revert`

2. Registrieren Sie die Seriennummer des Systems beim NetApp Support.
 - Wenn AutoSupport aktiviert ist, senden Sie eine AutoSupport Nachricht, um die Seriennummer zu registrieren.
 - Wenn AutoSupport nicht aktiviert ist, rufen Sie an ["NetApp Support"](#) Um die Seriennummer zu registrieren.
3. Wenn die automatische Rückübertragung deaktiviert wurde, aktivieren Sie sie erneut: `storage failover modify -node local -auto-giveback true`

Schritt 3: Senden Sie das fehlgeschlagene Teil an NetApp zurück

Senden Sie das fehlerhafte Teil wie in den dem Kit beiliegenden RMA-Anweisungen beschrieben an NetApp zurück. Siehe ["Teilerückgabe Austausch"](#) Seite für weitere Informationen.

Copyright-Informationen

Copyright © 2023 NetApp. Alle Rechte vorbehalten. Gedruckt in den USA. Dieses urheberrechtlich geschützte Dokument darf ohne die vorherige schriftliche Genehmigung des Urheberrechtinhabers in keiner Form und durch keine Mittel – weder grafische noch elektronische oder mechanische, einschließlich Fotokopieren, Aufnehmen oder Speichern in einem elektronischen Abrufsystem – auch nicht in Teilen, vervielfältigt werden.

Software, die von urheberrechtlich geschütztem NetApp Material abgeleitet wird, unterliegt der folgenden Lizenz und dem folgenden Haftungsausschluss:

DIE VORLIEGENDE SOFTWARE WIRD IN DER VORLIEGENDEN FORM VON NETAPP ZUR VERFÜGUNG GESTELLT, D. H. OHNE JEGLICHE EXPLIZITE ODER IMPLIZITE GEWÄHRLEISTUNG, EINSCHLIESSLICH, JEDOCH NICHT BESCHRÄNKT AUF DIE STILLSCHWEIGENDE GEWÄHRLEISTUNG DER MARKTGÄNGIGKEIT UND EIGNUNG FÜR EINEN BESTIMMTEN ZWECK, DIE HIERMIT AUSGESCHLOSSEN WERDEN. NETAPP ÜBERNIMMT KEINERLEI HAFTUNG FÜR DIREKTE, INDIREKTE, ZUFÄLLIGE, BESONDERE, BEISPIELHAFT SCHÄDEN ODER FOLGESCHÄDEN (EINSCHLIESSLICH, JEDOCH NICHT BESCHRÄNKT AUF DIE BESCHAFFUNG VON ERSATZWAREN ODER -DIENSTLEISTUNGEN, NUTZUNGS-, DATEN- ODER GEWINNVERLUSTE ODER UNTERBRECHUNG DES GESCHÄFTSBETRIEBS), UNABHÄNGIG DAVON, WIE SIE VERURSACHT WURDEN UND AUF WELCHER HAFTUNGSTHEORIE SIE BERUHEN, OB AUS VERTRAGLICH FESTGELEGTER HAFTUNG, VERSCHULDENSUNABHÄNGIGER HAFTUNG ODER DELIKTSHAFTUNG (EINSCHLIESSLICH FAHRLÄSSIGKEIT ODER AUF ANDEREM WEGE), DIE IN IRGEND EINER WEISE AUS DER NUTZUNG DIESER SOFTWARE RESULTIEREN, SELBST WENN AUF DIE MÖGLICHKEIT DERARTIGER SCHÄDEN HINGEWIESEN WURDE.

NetApp behält sich das Recht vor, die hierin beschriebenen Produkte jederzeit und ohne Vorankündigung zu ändern. NetApp übernimmt keine Verantwortung oder Haftung, die sich aus der Verwendung der hier beschriebenen Produkte ergibt, es sei denn, NetApp hat dem ausdrücklich in schriftlicher Form zugestimmt. Die Verwendung oder der Erwerb dieses Produkts stellt keine Lizenzierung im Rahmen eines Patentrechts, Markenrechts oder eines anderen Rechts an geistigem Eigentum von NetApp dar.

Das in diesem Dokument beschriebene Produkt kann durch ein oder mehrere US-amerikanische Patente, ausländische Patente oder anhängige Patentanmeldungen geschützt sein.

ERLÄUTERUNG ZU „RESTRICTED RIGHTS“: Nutzung, Vervielfältigung oder Offenlegung durch die US-Regierung unterliegt den Einschränkungen gemäß Unterabschnitt (b)(3) der Klausel „Rights in Technical Data – Noncommercial Items“ in DFARS 252.227-7013 (Februar 2014) und FAR 52.227-19 (Dezember 2007).

Die hierin enthaltenen Daten beziehen sich auf ein kommerzielles Produkt und/oder einen kommerziellen Service (wie in FAR 2.101 definiert) und sind Eigentum von NetApp, Inc. Alle technischen Daten und die Computersoftware von NetApp, die unter diesem Vertrag bereitgestellt werden, sind gewerblicher Natur und wurden ausschließlich unter Verwendung privater Mittel entwickelt. Die US-Regierung besitzt eine nicht ausschließliche, nicht übertragbare, nicht unterlizenzierbare, weltweite, limitierte unwiderrufliche Lizenz zur Nutzung der Daten nur in Verbindung mit und zur Unterstützung des Vertrags der US-Regierung, unter dem die Daten bereitgestellt wurden. Sofern in den vorliegenden Bedingungen nicht anders angegeben, dürfen die Daten ohne vorherige schriftliche Genehmigung von NetApp, Inc. nicht verwendet, offengelegt, vervielfältigt, geändert, aufgeführt oder angezeigt werden. Die Lizenzrechte der US-Regierung für das US-Verteidigungsministerium sind auf die in DFARS-Klausel 252.227-7015(b) (Februar 2014) genannten Rechte beschränkt.

Markeninformationen

NETAPP, das NETAPP Logo und die unter <http://www.netapp.com/TM> aufgeführten Marken sind Marken von NetApp, Inc. Andere Firmen und Produktnamen können Marken der jeweiligen Eigentümer sein.