



AFF A300 Systeme

Install and maintain

NetApp
March 17, 2023

Inhaltsverzeichnis

- AFF A300 Systemdokumentation 1
- Installation und Einrichtung 1
- Wartung 1

AFF A300 Systemdokumentation

Installation und Einrichtung

Arbeitsblatt für die Cluster-Konfiguration – AFF A300

Mit dem Worksheet können Sie standortspezifische IP-Adressen und andere beim Konfigurieren eines ONTAP Clusters erforderliche Informationen erfassen und aufzeichnen.

["Cluster-Konfigurationsdokument"](#)

Starten Sie hier: Wählen Sie Ihre Installation und Setup-Erfahrung

Für die meisten Konfigurationen stehen Ihnen verschiedene Content-Formate zur Verfügung.

- ["Schnelle Schritte"](#)

Eine druckbare PDF-Datei mit Schritt-für-Schritt-Anweisungen mit Live-Links zu zusätzlichen Inhalten.

- ["Videoschritte"](#)

Video Schritt-für-Schritt-Anleitungen.

Informationen zu MetroCluster-Konfigurationen finden Sie unter:

- ["MetroCluster IP-Konfiguration installieren"](#)
- ["MetroCluster Fabric-Attached-Konfiguration installieren"](#)

PDF-Poster installieren und einrichten – AFF A300

Sie können Ihr neues System mit dem PDF-Poster installieren und einrichten. Das PDF-Poster enthält Schritt-für-Schritt-Anleitungen mit Live-Links zu weiteren Inhalten.

["Installations- und Setup-Anleitung für AFF A300"](#)

Installations- und Setup-Video – AFF A300

Das folgende Video zeigt die End-to-End-Softwarekonfiguration für Systeme mit ONTAP 9.2.

["AFF A300 Setup-Video"](#)

Wartung

Boot-Medien

Übersicht über den Austausch von Boot-Medien - AFF A300

Das Boot-Medium speichert einen primären und sekundären Satz von Systemdateien (Boot-Image), die das System beim Booten verwendet. Je nach Netzwerkkonfiguration

können Sie entweder einen unterbrechungsfreien oder störenden Austausch durchführen.

Sie müssen über ein USB-Flash-Laufwerk verfügen, das auf FAT32 formatiert ist, und über die entsprechende Speichermenge, um die zu speichern `image_xxx.tgz` Datei:

Außerdem müssen Sie die kopieren `image_xxx.tgz` Datei auf dem USB-Flash-Laufwerk zur späteren Verwendung in diesem Verfahren.

- Bei den unterbrechungsfreien und unterbrechungsfreien Methoden zum Austausch von Boot-Medien müssen Sie den wiederherstellen `var` Filesystem:
 - Beim unterbrechungsfreien Austausch muss das HA-Paar mit einem Netzwerk verbunden sein, um den wiederherzustellen `var` File-System.
 - Für den störenden Austausch benötigen Sie keine Netzwerkverbindung, um den wiederherzustellen `var` Dateisystem, aber der Prozess erfordert zwei Neustarts.
- Sie müssen die fehlerhafte Komponente durch eine vom Anbieter empfangene Ersatz-FRU-Komponente ersetzen.
- Es ist wichtig, dass Sie die Befehle in diesen Schritten auf dem richtigen Node anwenden:
 - Der Node *Impared* ist der Knoten, auf dem Sie Wartungsarbeiten durchführen.
 - Der *Healthy Node* ist der HA-Partner des beeinträchtigten Knotens.

Integrierte Verschlüsselungsschlüssel - AFF A300

Bevor Sie den beeinträchtigten Controller herunterfahren und den Status der integrierten Verschlüsselungsschlüssel prüfen, müssen Sie den Status des beeinträchtigten Controllers überprüfen, das automatische Giveback deaktivieren und die Version von ONTAP prüfen, die ausgeführt wird.

Wenn Sie über ein Cluster mit mehr als zwei Nodes verfügen, muss es sich im Quorum befinden. Wenn sich das Cluster nicht im Quorum befindet oder ein gesunder Controller FALSE für die Berechtigung und den Zustand anzeigt, müssen Sie das Problem korrigieren, bevor Sie den beeinträchtigten Controller herunterfahren; siehe "[Synchronisieren eines Node mit dem Cluster](#)".

Schritte

1. Den Status des beeinträchtigten Reglers prüfen:
 - Wenn sich der Controller mit eingeschränkter Bedieneinheit an der Anmeldeaufforderung befindet, melden Sie sich als `admin`.
 - Wenn der Controller mit eingeschränkter Einstellung an der LOADER-Eingabeaufforderung steht und Teil der HA-Konfiguration ist, melden Sie sich als `admin` Auf dem gesunden Controller.
 - Wenn sich der beeinträchtigte Controller in einer eigenständigen Konfiguration befindet und an DER LOADER-Eingabeaufforderung angezeigt wird, wenden Sie sich an "mysupport.netapp.com".
2. Wenn AutoSupport aktiviert ist, unterdrücken Sie die automatische Erstellung eines Cases durch Aufrufen einer AutoSupport Meldung: `system node autosupport invoke -node * -type all -message MAINT=number_of_hours_downh`

Die folgende AutoSupport Meldung unterdrückt die automatische Erstellung von Cases für zwei Stunden:
`cluster1:*> system node autosupport invoke -node * -type all -message MAINT=2h`

3. Überprüfen Sie die Version von ONTAP, auf der das System auf dem beeinträchtigten Controller ausgeführt wird, wenn er eingeschaltet ist, oder auf dem Partner-Controller, wenn der beeinträchtigte Controller nicht verfügbar ist, über das `version -v` Befehl:
 - Wenn <Ino-DARE> oder <1Ono-DARE> in der Befehlsausgabe angezeigt wird, unterstützt das System NVE nicht. Fahren Sie mit dem Herunterfahren des Controllers fort.
 - Wenn <Ino-DARE> nicht in der Befehlsausgabe angezeigt wird und auf dem System ONTAP 9.5 ausgeführt wird, fahren Sie mit fort [\[Option 1: Prüfen von NVE oder NSE auf Systemen mit ONTAP 9.5 und früher\]](#).
 - Wenn <Ino-DARE> nicht in der Befehlsausgabe angezeigt wird und auf dem System ONTAP 9.6 oder höher ausgeführt wird, fahren Sie mit fort [\[Option 2: Prüfen von NVE oder NSE auf Systemen mit ONTAP 9.6 und höher\]](#).
4. Wenn der beeinträchtigte Controller Teil einer HA-Konfiguration ist, deaktivieren Sie das automatische Giveback vom ordnungsgemäßen Controller: `storage failover modify -node local -auto-giveback false` Oder `storage failover modify -node local -auto-giveback-after-panic false`

Option 1: Prüfen Sie NVE oder NSE auf Systemen mit ONTAP 9.5 und früher

Vor dem Herunterfahren des beeinträchtigten Controllers müssen Sie prüfen, ob im System NetApp Volume Encryption (NVE) oder NetApp Storage Encryption (NSE) aktiviert ist. In diesem Fall müssen Sie die Konfiguration überprüfen.

Schritte

1. Schließen Sie das Konsolenkabel an den beeinträchtigten Controller an.
2. Überprüfen Sie, ob NVE für alle Volumes im Cluster konfiguriert ist: `volume show -is-encrypted true`

Wenn im Output irgendwelche Volumes aufgelistet werden, wird NVE konfiguriert, und Sie müssen die NVE-Konfiguration überprüfen. Wenn keine Volumes aufgeführt sind, prüfen Sie, ob NSE konfiguriert ist.

3. Überprüfen Sie, ob NSE konfiguriert ist: `storage encryption disk show`
 - Wenn in der Befehlsausgabe die Laufwerkdetails mit Informationen zu Modus und Schlüssel-ID aufgeführt werden, wird NSE konfiguriert und Sie müssen die NSE-Konfiguration überprüfen.
 - Wenn NVE und NSE nicht konfiguriert sind, kann der beeinträchtigte Controller sicher heruntergefahren werden.

Überprüfen der NVE-Konfiguration

Schritte

1. Anzeigen der Schlüssel-IDs der Authentifizierungsschlüssel, die auf den Schlüsselverwaltungsservern gespeichert sind: `security key-manager query`
 - Wenn der `Restored` Spalte wird angezeigt `yes` Außerdem werden alle Schlüsselmanager angezeigt `available`, Es ist sicher, den beeinträchtigten Regler herunterzufahren.
 - Wenn der `Restored` Spalte zeigt alle anderen als `an yes`, Oder wenn ein Schlüsselmanager angezeigt wird `unavailable`, Sie müssen einige zusätzliche Schritte.
 - Wenn die Meldung angezeigt wird dieser Befehl wird nicht unterstützt, wenn die integrierte Schlüsselverwaltung aktiviert ist, müssen Sie einige weitere Schritte durchführen.
2. Wenn der `Restored` Spalte hat andere als angezeigt `yes`, Oder wenn ein Schlüsselmanager angezeigt

unavailable:

- a. Abrufen und Wiederherstellen aller Authentifizierungsschlüssel und der zugehörigen Schlüssel-IDs:
`security key-manager restore -address *`

Wenn der Befehl fehlschlägt, wenden Sie sich an den NetApp Support.

["mysupport.netapp.com"](https://mysupport.netapp.com)

- a. Überprüfen Sie das `Restored` Spalte wird angezeigt `yes` Für alle Authentifizierungsschlüssel und dass alle Schlüsselmanager angezeigt werden `available: security key-manager query`
 - b. Schalten Sie den beeinträchtigten Regler aus.
3. Wenn Sie die Meldung gesehen haben dieser Befehl wird nicht unterstützt, wenn die integrierte Schlüsselverwaltung aktiviert ist, zeigen Sie die im Onboard-Schlüsselmanager gespeicherten Schlüssel an: `security key-manager key show -detail`
- a. Wenn der `Restored` Spalte wird angezeigt `yes` Manuelle Sicherung der Informationen zum Onboard-Verschlüsselungsmanagement:
 - Wechseln Sie zum erweiterten Berechtigungsebene-Modus, und geben Sie ein `y` Wenn Sie dazu aufgefordert werden, fortzufahren: `set -priv advanced`
 - Geben Sie den Befehl ein, um die OKM Backup-Informationen anzuzeigen: `security key-manager backup show`
 - Kopieren Sie den Inhalt der Backup-Informationen in eine separate Datei oder eine Protokolldatei. Sie werden es in Disaster-Szenarien benötigen, in denen Sie OKM manuell wiederherstellen müssen.
 - Zurück zum Admin-Modus: `set -priv admin`
 - Schalten Sie den beeinträchtigten Regler aus.
 - b. Wenn der `Restored` Spalte zeigt alle anderen als `an yes`:
 - Führen Sie den Setup-Assistenten für den Schlüsselmanager aus: `security key-manager setup -node target/impaired node name`



Geben Sie an der Eingabeaufforderung die integrierte Passphrase für das Verschlüsselungsmanagement des Kunden ein. Wenn die Passphrase nicht angegeben werden kann, wenden Sie sich an ["mysupport.netapp.com"](https://mysupport.netapp.com)

- Überprüfen Sie das `Restored` Spalte wird angezeigt `yes` Für alle Authentifizierungsschlüssel:
`security key-manager key show -detail`
- Wechseln Sie zum erweiterten Berechtigungsebene-Modus, und geben Sie ein `y` Wenn Sie dazu aufgefordert werden, fortzufahren: `set -priv advanced`
- Geben Sie den Befehl ein, um die OKM Backup-Informationen anzuzeigen: `security key-manager backup show`
- Kopieren Sie den Inhalt der Backup-Informationen in eine separate Datei oder eine Protokolldatei. Sie werden es in Disaster-Szenarien benötigen, in denen Sie OKM manuell wiederherstellen müssen.
- Zurück zum Admin-Modus: `set -priv admin`
- Sie können den Controller sicher herunterfahren.

Überprüfen der NSE-Konfiguration

Schritte

1. Anzeigen der Schlüssel-IDs der Authentifizierungsschlüssel, die auf den Schlüsselverwaltungsservern gespeichert sind: `security key-manager query`
 - Wenn der `Restored` Spalte wird angezeigt `yes` Außerdem werden alle Schlüsselmanager angezeigt `available`, Es ist sicher, den beeinträchtigten Regler herunterzufahren.
 - Wenn der `Restored` Spalte zeigt alle anderen als `an yes`, Oder wenn ein Schlüsselmanager angezeigt wird `unavailable`, Sie müssen einige zusätzliche Schritte.
 - Wenn die Meldung angezeigt wird dieser Befehl wird nicht unterstützt, wenn die integrierte Schlüsselverwaltung aktiviert ist, müssen Sie einige weitere Schritte durchführen
2. Wenn der `Restored` Spalte hat andere als angezeigt `yes`, Oder wenn ein Schlüsselmanager angezeigt `unavailable`:
 - a. Abrufen und Wiederherstellen aller Authentifizierungsschlüssel und der zugehörigen Schlüssel-IDs:
`security key-manager restore -address *`

Wenn der Befehl fehlschlägt, wenden Sie sich an den NetApp Support.

["mysupport.netapp.com"](https://mysupport.netapp.com)

- a. Überprüfen Sie das `Restored` Spalte wird angezeigt `yes` Für alle Authentifizierungsschlüssel und dass alle Schlüsselmanager angezeigt werden `available`: `security key-manager query`
 - b. Schalten Sie den beeinträchtigten Regler aus.
3. Wenn Sie die Meldung gesehen haben dieser Befehl wird nicht unterstützt, wenn die integrierte Schlüsselverwaltung aktiviert ist, zeigen Sie die im Onboard-Schlüsselmanager gespeicherten Schlüssel an: `security key-manager key show -detail`
 - a. Wenn der `Restored` Spalte wird angezeigt `yes`, Manuelle Sicherung der Informationen zum Onboard-Verschlüsselungsmanagement:
 - Wechseln Sie zum erweiterten Berechtigungsebene-Modus, und geben Sie ein `y` Wenn Sie dazu aufgefordert werden, fortzufahren: `set -priv advanced`
 - Geben Sie den Befehl ein, um die OKM Backup-Informationen anzuzeigen: `security key-manager backup show`
 - Kopieren Sie den Inhalt der Backup-Informationen in eine separate Datei oder eine Protokolldatei. Sie werden es in Disaster-Szenarien benötigen, in denen Sie OKM manuell wiederherstellen müssen.
 - Zurück zum Admin-Modus: `set -priv admin`
 - Schalten Sie den beeinträchtigten Regler aus.
 - b. Wenn der `Restored` Spalte zeigt alle anderen als `an yes`:
 - Führen Sie den Setup-Assistenten für den Schlüsselmanager aus: `security key-manager setup -node target/impaired node name`



Geben Sie die OKM-Passphrase des Kunden an der Eingabeaufforderung ein. Wenn die Passphrase nicht angegeben werden kann, wenden Sie sich an ["mysupport.netapp.com"](https://mysupport.netapp.com)

- Überprüfen Sie das `Restored` in der Spalte wird angezeigt `yes` Für alle Authentifizierungsschlüssel: `security key-manager key show -detail`
- Wechseln Sie zum erweiterten Berechtigungsebene-Modus, und geben Sie ein `y` Wenn Sie dazu aufgefordert werden, fortzufahren: `set -priv advanced`
- Geben Sie den Befehl ein, um die OKM-Informationen zu sichern: `security key-manager backup show`



Stellen Sie sicher, dass OKM-Informationen in Ihrer Protokolldatei gespeichert werden. Diese Informationen werden in Disaster-Szenarien benötigt, in denen OKM möglicherweise manuell wiederhergestellt werden muss.

- Kopieren Sie den Inhalt der Sicherungsinformationen in eine separate Datei oder Ihr Protokoll. Sie werden es in Disaster-Szenarien benötigen, in denen Sie OKM manuell wiederherstellen müssen.
- Zurück zum Admin-Modus: `set -priv admin`
- Sie können den Controller sicher herunterfahren.

Option 2: Prüfen Sie NVE oder NSE auf Systemen mit ONTAP 9.6 und höher

Vor dem Herunterfahren des beeinträchtigten Controllers müssen Sie überprüfen, ob im System NetApp Volume Encryption (NVE) oder NetApp Storage Encryption (NSE) aktiviert ist. In diesem Fall müssen Sie die Konfiguration überprüfen.

1. Überprüfen Sie, ob NVE für alle Volumes im Cluster verwendet wird: `volume show -is-encrypted true`

Wenn im Output irgendwelche Volumes aufgelistet werden, wird NVE konfiguriert, und Sie müssen die NVE-Konfiguration überprüfen. Wenn keine Volumes aufgeführt sind, prüfen Sie, ob NSE konfiguriert und verwendet wird.

2. Überprüfen Sie, ob NSE konfiguriert und in Verwendung ist: `storage encryption disk show`
 - Wenn in der Befehlsausgabe die Laufwerkdetails mit Informationen zu Modus und Schlüssel-ID aufgeführt werden, wird NSE konfiguriert und Sie müssen die NSE-Konfiguration und die darin verwendeten Informationen überprüfen.
 - Wenn keine Festplatten angezeigt werden, ist NSE nicht konfiguriert.
 - Wenn NVE und NSE nicht konfiguriert sind, sind keine Laufwerke mit NSE-Schlüsseln geschützt, sodass sich der beeinträchtigte Controller nicht herunterfahren lässt.

Überprüfen der NVE-Konfiguration

1. Anzeigen der Schlüssel-IDs der Authentifizierungsschlüssel, die auf den Schlüsselverwaltungsservern gespeichert sind: `security key-manager key-query`



Nach der ONTAP 9.6 Version verfügen Sie eventuell über weitere wichtige Manager-Typen. Diese Typen sind `KMIP`, `AKV`, und `GCP`. Der Prozess zur Bestätigung dieser Typen entspricht der Bestätigung `external` Oder `onboard` Wichtige Manager-Typen.

- Wenn der Key Manager Typ wird angezeigt `external` Und das `Restored` Spalte wird angezeigt `yes`, Es ist sicher, den beeinträchtigten Regler herunterzufahren.

- Wenn der Key Manager Typ wird angezeigt onboard Und das Restored Spalte wird angezeigt yes, Sie müssen einige zusätzliche Schritte.
 - Wenn der Key Manager Typ wird angezeigt external Und das Restored Spalte zeigt alle anderen als an yes, Sie müssen einige zusätzliche Schritte.
 - Wenn der Key Manager Typ wird angezeigt onboard Und das Restored Spalte zeigt alle anderen als an yes, Sie müssen einige zusätzliche Schritte.
2. Wenn der Key Manager Typ wird angezeigt onboard Und das Restored Spalte wird angezeigt yes, Manuelle Sicherung der OKM-Informationen:
 - a. Wechseln Sie zum erweiterten Berechtigungsebene-Modus, und geben Sie ein `y` Wenn Sie dazu aufgefordert werden, fortzufahren: `set -priv advanced`
 - b. Geben Sie den Befehl ein, um die Schlüsselmanagementinformationen anzuzeigen: `security key-manager onboard show-backup`
 - c. Kopieren Sie den Inhalt der Backup-Informationen in eine separate Datei oder eine Protokolldatei. Sie werden es in Disaster-Szenarien benötigen, in denen Sie OKM manuell wiederherstellen müssen.
 - d. Zurück zum Admin-Modus: `set -priv admin`
 - e. Schalten Sie den beeinträchtigten Regler aus.
 3. Wenn der Key Manager Typ wird angezeigt external Und das Restored Spalte zeigt alle anderen als an yes:

- a. Stellen Sie die Authentifizierungsschlüssel für das externe Verschlüsselungsmanagement auf allen Nodes im Cluster wieder her: `security key-manager external restore`

Wenn der Befehl fehlschlägt, wenden Sie sich an den NetApp Support.

["mysupport.netapp.com"](https://mysupport.netapp.com)

- a. Überprüfen Sie das Restored Spalte entspricht yes Für alle Authentifizierungsschlüssel: `security key-manager key-query`
 - b. Schalten Sie den beeinträchtigten Regler aus.
4. Wenn der Key Manager Typ wird angezeigt onboard Und das Restored Spalte zeigt alle anderen als an yes:
 - a. Geben Sie den integrierten Sicherheitsschlüssel-Manager Sync-Befehl ein: `security key-manager onboard sync`



Geben Sie an der Eingabeaufforderung die integrierte Passphrase für das Verschlüsselungsmanagement des Kunden ein. Falls die Passphrase nicht angegeben werden kann, wenden Sie sich an den NetApp Support. ["mysupport.netapp.com"](https://mysupport.netapp.com)

- b. Überprüfen Sie die Restored In der Spalte wird angezeigt yes Für alle Authentifizierungsschlüssel: `security key-manager key-query`
- c. Überprüfen Sie das Key Manager Typ zeigt an onboard, Und dann manuell sichern Sie die OKM-Informationen.
- d. Wechseln Sie zum erweiterten Berechtigungsebene-Modus, und geben Sie ein `y` Wenn Sie dazu aufgefordert werden, fortzufahren: `set -priv advanced`

- e. Geben Sie den Befehl ein, um die Backup-Informationen für das Verschlüsselungsmanagement anzuzeigen: `security key-manager onboard show-backup`
- f. Kopieren Sie den Inhalt der Backup-Informationen in eine separate Datei oder eine Protokolldatei. Sie werden es in Disaster-Szenarien benötigen, in denen Sie OKM manuell wiederherstellen müssen.
- g. Zurück zum Admin-Modus: `set -priv admin`
- h. Sie können den Controller sicher herunterfahren.

Überprüfen der NSE-Konfiguration

1. Anzeigen der Schlüssel-IDs der Authentifizierungsschlüssel, die auf den Schlüsselverwaltungsservern gespeichert sind: `security key-manager key-query -key-type NSE-AK`



Nach der ONTAP 9.6 Version verfügen Sie eventuell über weitere wichtige Manager-Typen. Diese Typen sind KMIP, AKV, und GCP. Der Prozess zur Bestätigung dieser Typen entspricht der Bestätigung `external` Oder `onboard` Wichtige Manager-Typen.

- Wenn der Key Manager Typ wird angezeigt `external` Und das `Restored` Spalte wird angezeigt `yes`, Es ist sicher, den beeinträchtigten Regler herunterzufahren.
 - Wenn der Key Manager Typ wird angezeigt `onboard` Und das `Restored` Spalte wird angezeigt `yes`, Sie müssen einige zusätzliche Schritte.
 - Wenn der Key Manager Typ wird angezeigt `external` Und das `Restored` Spalte zeigt alle anderen als `an yes`, Sie müssen einige zusätzliche Schritte.
 - Wenn der Key Manager Typ wird angezeigt `external` Und das `Restored` Spalte zeigt alle anderen als `an yes`, Sie müssen einige zusätzliche Schritte.
2. Wenn der Key Manager Typ wird angezeigt `onboard` Und das `Restored` Spalte wird angezeigt `yes`, Manuelle Sicherung der OKM-Informationen:
 - a. Wechseln Sie zum erweiterten Berechtigungsebene-Modus, und geben Sie ein `y` Wenn Sie dazu aufgefordert werden, fortzufahren: `set -priv advanced`
 - b. Geben Sie den Befehl ein, um die Schlüsselmanagementinformationen anzuzeigen: `security key-manager onboard show-backup`
 - c. Kopieren Sie den Inhalt der Backup-Informationen in eine separate Datei oder eine Protokolldatei. Sie werden es in Disaster-Szenarien benötigen, in denen Sie OKM manuell wiederherstellen müssen.
 - d. Zurück zum Admin-Modus: `set -priv admin`
 - e. Sie können den Controller sicher herunterfahren.
 3. Wenn der Key Manager Typ wird angezeigt `external` Und das `Restored` Spalte zeigt alle anderen als `an yes`:
 - a. Geben Sie den integrierten Sicherheitsschlüssel-Manager Sync-Befehl ein: `security key-manager external sync`

Wenn der Befehl fehlschlägt, wenden Sie sich an den NetApp Support.

["mysupport.netapp.com"](https://mysupport.netapp.com)

- a. Überprüfen Sie das `Restored` Spalte entspricht `yes` Für alle Authentifizierungsschlüssel: `security key-manager key-query`

- b. Sie können den Controller sicher herunterfahren.
4. Wenn der `Key Manager Typ` wird angezeigt `onboard` Und das `Restored` Spalte zeigt alle anderen als `an yes`:
- a. Geben Sie den integrierten Sicherheitsschlüssel-Manager Sync-Befehl ein: `security key-manager onboard sync`
- Geben Sie an der Eingabeaufforderung die integrierte Passphrase für das Verschlüsselungsmanagement des Kunden ein. Falls die Passphrase nicht angegeben werden kann, wenden Sie sich an den NetApp Support.

["mysupport.netapp.com"](https://mysupport.netapp.com)

- a. Überprüfen Sie die `Restored` In der Spalte wird angezeigt `yes` Für alle Authentifizierungsschlüssel: `security key-manager key-query`
- b. Überprüfen Sie das `Key Manager Typ` zeigt an `onboard`, Und dann manuell sichern Sie die OKM-Informationen.
- c. Wechseln Sie zum erweiterten Berechtigungsebene-Modus, und geben Sie ein `y` Wenn Sie dazu aufgefordert werden, fortzufahren: `set -priv advanced`
- d. Geben Sie den Befehl ein, um die Backup-Informationen für das Verschlüsselungsmanagement anzuzeigen: `security key-manager onboard show-backup`
- e. Kopieren Sie den Inhalt der Backup-Informationen in eine separate Datei oder eine Protokolldatei. Sie werden es in Disaster-Szenarien benötigen, in denen Sie OKM manuell wiederherstellen müssen.
- f. Zurück zum Admin-Modus: `set -priv admin`
- g. Sie können den Controller sicher herunterfahren.

Schalten Sie die beeinträchtigte Steuerung - AFF A300 aus

Fahren Sie den Controller mit eingeschränkter Konfiguration herunter oder übernehmen Sie ihn entsprechend.

Option 1: Die meisten Konfigurationen

Nach Abschluss der NVE oder NSE-Aufgaben müssen Sie den Shutdown des beeinträchtigten Controllers durchführen.

Schritte

1. Nehmen Sie den beeinträchtigten Controller zur `LOADER`-Eingabeaufforderung:

Wenn der eingeschränkte Controller angezeigt wird...	Dann...
Die <code>LOADER</code> -Eingabeaufforderung	Wechseln Sie zu Controller-Modul entfernen.
<code>Waiting for giveback...</code>	Drücken Sie <code>Strg-C</code> , und antworten Sie dann <code>y</code> Wenn Sie dazu aufgefordert werden.

Wenn der eingeschränkte Controller angezeigt wird...	Dann...
Eingabeaufforderung des Systems oder Passwort (Systempasswort eingeben)	Übernehmen oder stoppen Sie den beeinträchtigten Regler von der gesunden Steuerung: <code>storage failover takeover -ofnode impaired_node_name</code> Wenn der Regler „beeinträchtigt“ auf Zurückgeben wartet... anzeigt, drücken Sie Strg-C, und antworten Sie dann <code>y</code> .

- Geben Sie an der LOADER-Eingabeaufforderung Folgendes ein: `printenv` Um alle Boot-Umgebungsvariablen zu erfassen. Speichern Sie die Ausgabe in Ihrer Protokolldatei.



Dieser Befehl funktioniert möglicherweise nicht, wenn das Startgerät beschädigt oder nicht funktionsfähig ist.

Option 2: Controller befindet sich in einer MetroCluster-Konfiguration

Nach Abschluss der NVE oder NSE-Aufgaben müssen Sie den Shutdown des beeinträchtigten Nodes durchführen.



Verwenden Sie dieses Verfahren nicht, wenn sich Ihr System in einer MetroCluster-Konfiguration mit zwei Knoten befindet.

Um den beeinträchtigten Controller herunterzufahren, müssen Sie den Status des Controllers bestimmen und gegebenenfalls den Controller übernehmen, damit der gesunde Controller weiterhin Daten aus dem beeinträchtigten Reglerspeicher bereitstellen kann.

- Wenn Sie über ein Cluster mit mehr als zwei Nodes verfügen, muss es sich im Quorum befinden. Wenn sich das Cluster nicht im Quorum befindet oder ein gesunder Controller FALSE anzeigt, um die Berechtigung und den Zustand zu erhalten, müssen Sie das Problem korrigieren, bevor Sie den beeinträchtigten Controller herunterfahren; siehe "[Synchronisieren eines Node mit dem Cluster](#)".
- Wenn Sie über eine MetroCluster-Konfiguration verfügen, müssen Sie bestätigt haben, dass der MetroCluster-Konfigurationsstatus konfiguriert ist und dass die Nodes in einem aktivierten und normalen Zustand vorliegen (`metrocluster node show`).

Schritte

- Wenn AutoSupport aktiviert ist, unterdrücken Sie die automatische Erstellung eines Cases durch Aufrufen einer AutoSupport Meldung: `system node autosupport invoke -node * -type all -message MAINT=number_of_hours_downh`

Die folgende AutoSupport Meldung unterdrückt die automatische Erstellung von Cases für zwei Stunden: `cluster1:*> system node autosupport invoke -node * -type all -message MAINT=2h`

- Deaktivieren Sie das automatische Giveback von der Konsole des gesunden Controllers: `storage failover modify -node local -auto-giveback false`
- Nehmen Sie den beeinträchtigten Controller zur LOADER-Eingabeaufforderung:

Wenn der eingeschränkte Controller angezeigt wird...	Dann...
Die LOADER-Eingabeaufforderung	Wechseln Sie zu Controller-Modul entfernen.
Warten auf Giveback...	Drücken Sie Strg-C, und antworten Sie dann <code>y</code> Wenn Sie dazu aufgefordert werden.
Eingabeaufforderung des Systems oder Passwort (Systempasswort eingeben)	Übernehmen oder stoppen Sie den beeinträchtigten Regler von der gesunden Steuerung: <code>storage failover takeover -ofnode <i>impaired_node_name</i></code> Wenn der Regler „beeinträchtigt“ auf Zurückgeben wartet... anzeigt, drücken Sie Strg-C, und antworten Sie dann <code>y</code> .

Option 3: Controller befindet sich in einem MetroCluster mit zwei Nodes

Nach Abschluss der NVE oder NSE-Aufgaben müssen Sie den Shutdown des beeinträchtigten Nodes durchführen.

Um den beeinträchtigten Controller herunterzufahren, müssen Sie den Status des Controllers bestimmen und gegebenenfalls den Controller umschalten, damit der gesunde Controller weiterhin Daten aus dem beeinträchtigten Reglerspeicher bereitstellen kann.

Über diese Aufgabe

- Wenn Sie NetApp Storage Encryption verwenden, müssen Sie die MSID mithilfe der Anweisungen im Abschnitt „ein FIPS-Laufwerk oder SED in ungeschützten Modus zurückgeben“ von zurücksetzen "[NetApp Encryption: Übersicht mit CLI](#)".
- Sie müssen die Netzteile am Ende dieses Verfahrens einschalten, um den gesunden Controller mit Strom zu versorgen.

Schritte

1. Überprüfen Sie den MetroCluster-Status, um festzustellen, ob der beeinträchtigte Controller automatisch auf den gesunden Controller umgeschaltet wurde: `metrocluster show`
2. Je nachdem, ob eine automatische Umschaltung stattgefunden hat, fahren Sie mit der folgenden Tabelle fort:

Wenn die eingeschränkte Steuerung...	Dann...
Ist automatisch umgeschaltet	Fahren Sie mit dem nächsten Schritt fort.
Nicht automatisch umgeschaltet	Einen geplanten Umschaltvorgang vom gesunden Controller durchführen: <code>metrocluster switchover</code>

Wenn die eingeschränkte Steuerung...	Dann...
Hat nicht automatisch umgeschaltet, haben Sie versucht, mit dem zu wechseln <code>metrocluster switchover</code> Befehl und Switchover wurde vetoed	Überprüfen Sie die Veto-Meldungen, und beheben Sie das Problem, wenn möglich, und versuchen Sie es erneut. Wenn das Problem nicht behoben werden kann, wenden Sie sich an den technischen Support.

- Synchronisieren Sie die Datenaggregate neu, indem Sie das ausführen `metrocluster heal -phase aggregates` Befehl aus dem verbleibenden Cluster.

```
controller_A_1::> metrocluster heal -phase aggregates
[Job 130] Job succeeded: Heal Aggregates is successful.
```

Wenn die Heilung ein Vetorecht ist, haben Sie die Möglichkeit, das zurückzugeben `metrocluster heal` Befehl mit dem `-override-vetoes` Parameter. Wenn Sie diesen optionalen Parameter verwenden, überschreibt das System alle weichen Vetos, die die Heilung verhindern.

- Überprüfen Sie, ob der Vorgang mit dem befehl „MetroCluster Operation show“ abgeschlossen wurde.

```
controller_A_1::> metrocluster operation show
  Operation: heal-aggregates
  State: successful
Start Time: 7/25/2016 18:45:55
  End Time: 7/25/2016 18:45:56
  Errors: -
```

- Überprüfen Sie den Status der Aggregate mit `storage aggregate show` Befehl.

```
controller_A_1::> storage aggregate show
Aggregate      Size Available Used% State   #Vols  Nodes           RAID
Status
-----
...
aggr_b2       227.1GB   227.1GB   0% online    0  mcc1-a2
raid_dp, mirrored, normal...
```

- Heilen Sie die Root-Aggregate mit dem `metrocluster heal -phase root-aggregates` Befehl.

```
mccl1A::> metrocluster heal -phase root-aggregates
[Job 137] Job succeeded: Heal Root Aggregates is successful
```

Wenn die Heilung ein Vetorecht ist, haben Sie die Möglichkeit, das zurückzugeben `metrocluster heal` Befehl mit dem Parameter `-override-vetoes`. Wenn Sie diesen optionalen Parameter verwenden, überschreibt das System alle weichen Vetos, die die Heilung verhindern.

7. Stellen Sie sicher, dass der Heilungsvorgang abgeschlossen ist, indem Sie den verwenden `metrocluster operation show` Befehl auf dem Ziel-Cluster:

```
mccl1A::> metrocluster operation show
Operation: heal-root-aggregates
State: successful
Start Time: 7/29/2016 20:54:41
End Time: 7/29/2016 20:54:42
Errors: -
```

8. Trennen Sie am Controller-Modul mit eingeschränkter Betriebsstörung die Netzteile.

Ersetzen Sie das Boot-Medium AFF A300

Zum Austauschen des Startmediums müssen Sie das beeinträchtigte Controller-Modul entfernen, das Ersatzstartmedium installieren und das Boot-Image auf ein USB-Flash-Laufwerk übertragen.

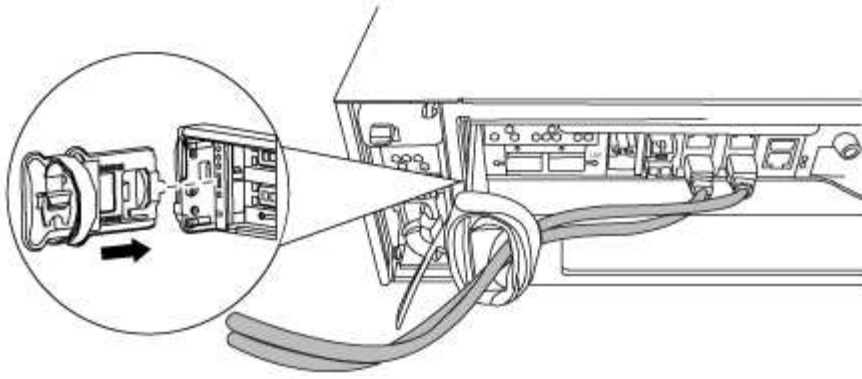
Schritt 1: Entfernen Sie das Controller-Modul

Um auf Komponenten innerhalb des Controllers zuzugreifen, müssen Sie zuerst das Controller-Modul aus dem System entfernen und dann die Abdeckung am Controller-Modul entfernen.

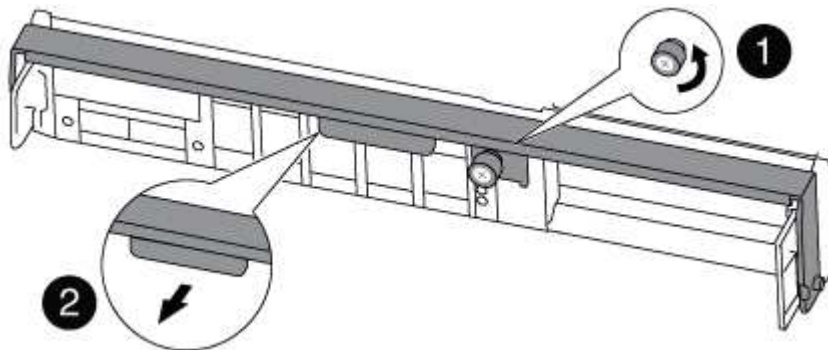
1. Wenn Sie nicht bereits geerdet sind, sollten Sie sich richtig Erden.
2. Lösen Sie den Haken- und Schlaufenriemen, mit dem die Kabel am Kabelführungsgerät befestigt sind, und ziehen Sie dann die Systemkabel und SFPs (falls erforderlich) vom Controller-Modul ab, um zu verfolgen, wo die Kabel angeschlossen waren.

Lassen Sie die Kabel im Kabelverwaltungs-Gerät so, dass bei der Neuinstallation des Kabelverwaltungsgeräts die Kabel organisiert sind.

3. Entfernen Sie die Kabelführungsgeräte von der linken und rechten Seite des Controller-Moduls und stellen Sie sie zur Seite.



4. Lösen Sie die Daumenschraube am Nockengriff am Controller-Modul.



1
Flügelschraube
2
CAM-Griff

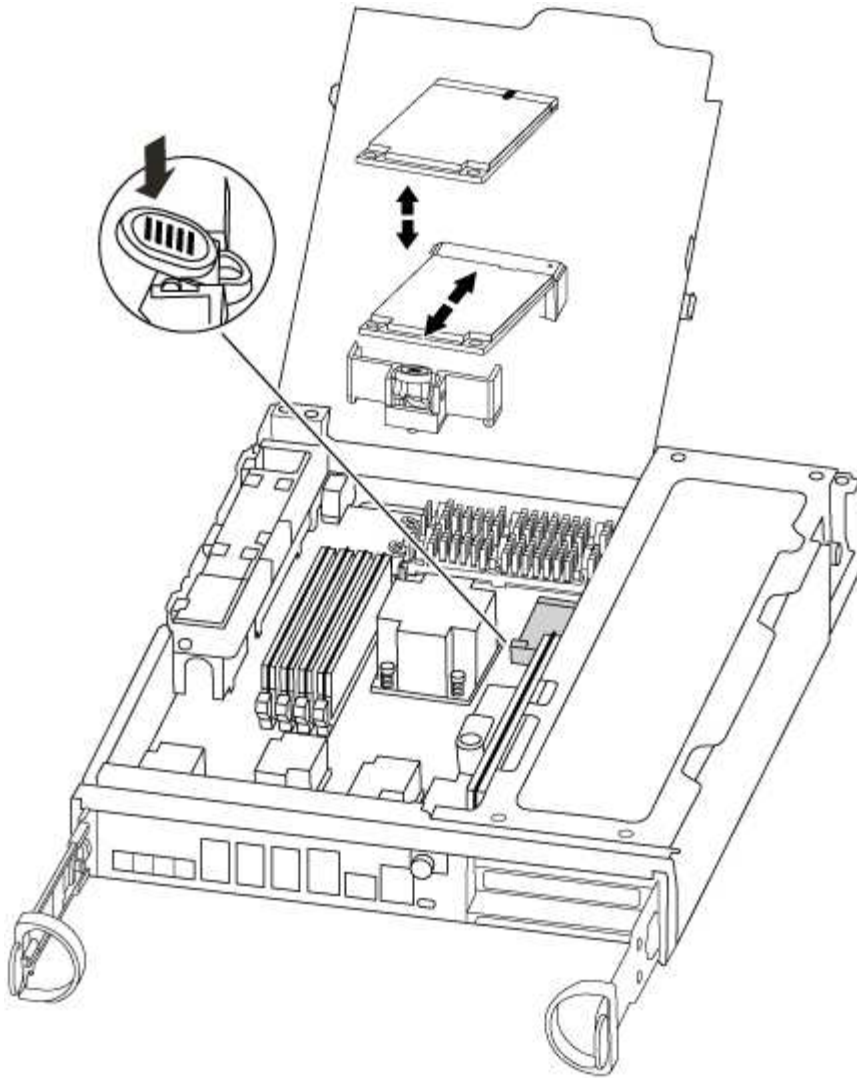
5. Ziehen Sie den Nockengriff nach unten, und schieben Sie das Controller-Modul aus dem Gehäuse.

Stellen Sie sicher, dass Sie die Unterseite des Controller-Moduls unterstützen, während Sie es aus dem Gehäuse schieben.

Schritt 2: Ersetzen Sie das Bootmedium - AFF A300

Sie müssen das Startmedium im Controller finden und die Anweisungen befolgen, um es zu ersetzen.

1. Wenn Sie nicht bereits geerdet sind, sollten Sie sich richtig Erden.
2. Suchen Sie das Boot-Medium mithilfe der folgenden Abbildung oder der FRU-Zuordnung auf dem Controller-Modul:



3. Drücken Sie die blaue Taste am Startmediengehäuse, um die Startmedien aus dem Gehäuse zu lösen, und ziehen Sie sie vorsichtig gerade aus der Buchse des Boot-Mediums heraus.



Drehen oder ziehen Sie die Boot-Medien nicht gerade nach oben, da dadurch der Sockel oder das Boot-Medium beschädigt werden kann.

4. Richten Sie die Kanten des Ersatzstartmediums an der Buchse des Boot-Mediums aus, und schieben Sie ihn dann vorsichtig in die Buchse.
5. Überprüfen Sie die Startmedien, um sicherzustellen, dass sie ganz und ganz in der Steckdose sitzt.

Entfernen Sie gegebenenfalls die Startmedien, und setzen Sie sie wieder in den Sockel ein.

6. Drücken Sie die Startmedien nach unten, um die Verriegelungstaste am Startmediengehäuse zu betätigen.
7. Schließen Sie die Abdeckung des Controller-Moduls.

Schritt 3: Übertragen Sie das Startabbild auf das Startmedium

Sie können das System-Image über ein USB-Flash-Laufwerk, auf dem das Image installiert ist, auf dem Ersatzstartmedium installieren. Sie müssen das var-Dateisystem jedoch während dieses Vorgangs wiederherstellen.

- Sie müssen über ein USB-Flash-Laufwerk verfügen, das auf FAT32 formatiert ist und eine Kapazität von mindestens 4 GB aufweist.
- Eine Kopie der gleichen Bildversion von ONTAP wie der beeinträchtigte Controller. Das entsprechende Image können Sie im Abschnitt „Downloads“ auf der NetApp Support-Website herunterladen
 - Wenn NVE aktiviert ist, laden Sie das Image mit NetApp Volume Encryption herunter, wie in der Download-Schaltfläche angegeben.
 - Wenn NVE nicht aktiviert ist, laden Sie das Image ohne NetApp Volume Encryption herunter, wie im Download-Button dargestellt.
- Wenn Ihr System ein HA-Paar ist, müssen Sie eine Netzwerkverbindung haben.
- Wenn es sich bei Ihrem System um ein eigenständiges System handelt, benötigen Sie keine Netzwerkverbindung, Sie müssen jedoch beim Wiederherstellen des var-Dateisystems einen zusätzlichen Neustart durchführen.
 - a. Richten Sie das Ende des Controller-Moduls an der Öffnung im Gehäuse aus, und drücken Sie dann vorsichtig das Controller-Modul zur Hälfte in das System.
 - b. Installieren Sie das Kabelverwaltungsgerät neu und führen Sie das System nach Bedarf wieder ein.

Denken Sie beim Neuinstallieren der Medienkonverter (SFPs) daran, wenn sie entfernt wurden.
 - c. Stecken Sie das USB-Flash-Laufwerk in den USB-Steckplatz des Controller-Moduls.

Stellen Sie sicher, dass Sie das USB-Flash-Laufwerk in den für USB-Geräte gekennzeichneten Steckplatz und nicht im USB-Konsolenport installieren.
 - d. Drücken Sie das Controller-Modul ganz in das System, vergewissern Sie sich, dass der Nockengriff das USB-Flash-Laufwerk löscht, drücken Sie den Nockengriff fest, um den Sitz des Controller-Moduls zu beenden, schieben Sie den Nockengriff in die geschlossene Position und ziehen Sie die Daumenschraube fest.

Der Controller beginnt zu booten, sobald er vollständig im Chassis installiert ist.
 - e. Unterbrechen Sie den Boot-Vorgang, um an der LOADER-Eingabeaufforderung zu stoppen, indem Sie Strg-C drücken, wenn Sie sehen Starten VON AUTOBOOT drücken Sie Strg-C, um den Vorgang abubrechen

Wenn Sie diese Meldung verpassen, drücken Sie Strg-C, wählen Sie die Option zum Booten im Wartungsmodus aus, und halten Sie dann den Controller zum Booten in LOADER an.
 - f. Wenn Systeme mit einem Controller im Chassis vorhanden sind, schließen Sie das Netzteil wieder an und schalten Sie die Netzteile ein.

Das System beginnt mit dem Booten und wird bei DER LOADER-Eingabeaufforderung angehalten.
 - g. Legen Sie den Verbindungstyp für das Netzwerk an der LOADER-Eingabeaufforderung fest:
 - Wenn Sie DHCP konfigurieren: `ifconfig e0a -auto`



Der von Ihnen konfigurierte Zielport ist der Zielport, über den Sie während der Wiederherstellung des var-Dateisystems mit dem beeinträchtigten Controller über den gesunden Controller kommunizieren. Sie können in diesem Befehl auch den Port E0M verwenden.

- Wenn Sie manuelle Verbindungen konfigurieren: `ifconfig e0a -addr=filer_addr -mask=netmask -gw=gateway-dns=dns_addr-domain=dns_domain`
 - Filer_addr ist die IP-Adresse des Speichersystems.
 - Netmask ist die Netzwerkmaske des Managementnetzwerks, das mit dem HA-Partner verbunden ist.
 - Das Gateway ist das Gateway für das Netzwerk.
 - dns_addr ist die IP-Adresse eines Namensservers in Ihrem Netzwerk.
 - die dns_Domain ist der Domain Name des Domain Name System (DNS).

Wenn Sie diesen optionalen Parameter verwenden, benötigen Sie keinen vollqualifizierten Domännennamen in der Netzboot-Server-URL. Sie benötigen nur den Hostnamen des Servers.



Andere Parameter können für Ihre Schnittstelle erforderlich sein. Sie können eingeben `help ifconfig` Details finden Sie in der Firmware-Eingabeaufforderung.

- h. Wenn sich der Controller in einem Stretch- oder Fabric-Attached MetroCluster befindet, müssen Sie die FC-Adapterkonfiguration wiederherstellen:
 - i. Start in Wartungsmodus: `boot_ontap maint`
 - ii. Legen Sie die MetroCluster-Ports als Initiatoren fest: `ucadmin modify -m fc -t initiator adapter_name`
 - iii. Anhalten, um zum Wartungsmodus zurückzukehren: `halt`

Die Änderungen werden implementiert, wenn das System gestartet wird.

Starten Sie das Recovery-Image – AFF A300

Das Verfahren zum Starten des beeinträchtigten Controllers vom Wiederherstellungsabbild hängt davon ab, ob sich das System in einer MetroCluster-Konfiguration mit zwei Controllern befindet.

Option 1: Die meisten Systeme

Sie müssen das ONTAP-Image vom USB-Laufwerk starten, das Dateisystem wiederherstellen und die Umgebungsvariablen überprüfen.

Dieses Verfahren gilt für Systeme, die sich nicht in einer MetroCluster Konfiguration mit zwei Nodes befinden.

1. Starten Sie von der LOADER-Eingabeaufforderung das Recovery-Image vom USB-Flash-Laufwerk:
`boot_recovery`

Das Bild wird vom USB-Flash-Laufwerk heruntergeladen.

2. Wenn Sie dazu aufgefordert werden, geben Sie entweder den Namen des Bilds ein oder akzeptieren Sie das Standardbild, das in den Klammern auf dem Bildschirm angezeigt wird.
3. Stellen Sie das var-Dateisystem wieder her:

Wenn Ihr System...	Dann...
Eine Netzwerkverbindung	<ol style="list-style-type: none"> Drücken Sie <code>y</code> Wenn Sie aufgefordert werden, die Backup-Konfiguration wiederherzustellen. Stellen Sie den gesunden Controller auf die erweiterte Berechtigungsebene ein: <code>set -privilege advanced</code> Führen Sie den Befehl Restore Backup aus: <code>system node restore-backup -node local -target-address impaired_node_IP_address</code> Zurückkehren des Controllers zur Administratorebene: <code>set -privilege admin</code> Drücken Sie <code>y</code> Wenn Sie aufgefordert werden, die wiederhergestellte Konfiguration zu verwenden. Drücken Sie <code>y</code> Wenn Sie dazu aufgefordert werden, den Controller neu zu booten.
Keine Netzwerkverbindung	<ol style="list-style-type: none"> Drücken Sie <code>n</code> Wenn Sie aufgefordert werden, die Backup-Konfiguration wiederherzustellen. Starten Sie das System neu, wenn Sie dazu aufgefordert werden. Wählen Sie im angezeigten Menü die Option Flash aktualisieren aus Backup config (Flash synchronisieren) aus. Wenn Sie aufgefordert werden, mit der Aktualisierung fortzufahren, drücken Sie <code>y</code>.

- Stellen Sie sicher, dass die Umgebungsvariablen wie erwartet festgelegt sind:
 - Nehmen Sie den Controller zur LOADER-Eingabeaufforderung.
 - Überprüfen Sie die Einstellungen der Umgebungsvariable mit dem `printenv` Befehl.
 - Wenn eine Umgebungsvariable nicht wie erwartet festgelegt ist, ändern Sie sie mit dem `setenv environment-variable-name changed-value` Befehl.
 - Speichern Sie Ihre Änderungen mit dem `saveenv` Befehl.
- Das nächste hängt von Ihrer Systemkonfiguration ab:
 - Wenn keymanager, NSE oder NVE in Ihrem System integriert sind, finden Sie unter [Stellen Sie OKM, NSE und NVE nach Bedarf wieder her](#)
 - Wenn keymanager, NSE oder NVE auf Ihrem System nicht konfiguriert sind, führen Sie die Schritte in diesem Abschnitt aus.
- Geben Sie an der LOADER-Eingabeaufforderung das ein `boot_ontap` Befehl.

Wenn Sie sehen...	Dann...
Die Eingabeaufforderung für die Anmeldung	Fahren Sie mit dem nächsten Schritt fort.

Wenn Sie sehen...	Dann...
Warten auf Giveback...	a. Melden Sie sich beim Partner-Controller an. b. Überprüfen Sie, ob der Ziel-Controller bereit ist für die Rückgabe an den <code>storage failover show</code> Befehl.

7. Schließen Sie das Konsolenkabel an den Partner Controller an.
8. Geben Sie den Controller mithilfe des zurück `storage failover giveback -fromnode local` Befehl.
9. Überprüfen Sie an der Cluster-Eingabeaufforderung die logischen Schnittstellen mit dem `net int -is -home false` Befehl.

Wenn Schnittstellen als „falsch“ aufgeführt sind, stellen Sie diese Schnittstellen mithilfe der zurück auf ihren Home Port `net int revert` Befehl.

10. Bewegen Sie das Konsolenkabel auf den reparierten Controller und führen Sie den aus `version -v` Befehl zum Prüfen der ONTAP-Versionen.
11. Stellen Sie die automatische Rückgabe wieder her, wenn Sie die Funktion mithilfe von deaktivieren `storage failover modify -node local -auto-giveback true` Befehl.

Option 2: Controller befindet sich in einem MetroCluster mit zwei Nodes

Sie müssen das ONTAP-Image vom USB-Laufwerk booten und die Umgebungsvariablen überprüfen.

Dieses Verfahren gilt für Systeme in einer MetroCluster-Konfiguration mit zwei Nodes.

Schritte

1. Starten Sie von der LOADER-Eingabeaufforderung das Recovery-Image vom USB-Flash-Laufwerk:
`boot_recovery`

Das Bild wird vom USB-Flash-Laufwerk heruntergeladen.

2. Wenn Sie dazu aufgefordert werden, geben Sie entweder den Namen des Bilds ein oder akzeptieren Sie das Standardbild, das in den Klammern auf dem Bildschirm angezeigt wird.
3. Starten Sie nach der Installation des Images den Wiederherstellungsprozess:
 - a. Drücken Sie `n` Wenn Sie aufgefordert werden, die Backup-Konfiguration wiederherzustellen.
 - b. Drücken Sie `y` Wenn Sie aufgefordert werden, einen Neustart durchzuführen, um die neu installierte Software zu verwenden.

Sie sollten darauf vorbereitet sein, den Bootvorgang zu unterbrechen, wenn Sie dazu aufgefordert werden.

4. Drücken Sie beim Systemstart auf `Ctrl-C` Nachdem Sie den gesehen haben `Press Ctrl-C for Boot Menu` Meldung. Und wenn das Startmenü angezeigt wird, wählen Sie Option 6.
5. Vergewissern Sie sich, dass die Umgebungsvariablen wie erwartet festgelegt sind.
 - a. Nehmen Sie den Node zur LOADER-Eingabeaufforderung.
 - b. Überprüfen Sie die Einstellungen der Umgebungsvariable mit dem `printenv` Befehl.

- c. Wenn eine Umgebungsvariable nicht wie erwartet festgelegt ist, ändern Sie sie mit dem `setenv environment-variable-name changed-value` Befehl.
- d. Speichern Sie Ihre Änderungen mit dem `savenv` Befehl.
- e. Booten Sie den Node neu.

Wechseln Sie Aggregate in einer MetroCluster Konfiguration mit zwei Nodes zurück – AFF A300

Nachdem Sie in einer MetroCluster Konfiguration mit zwei Nodes den FRU-Austausch abgeschlossen haben, können Sie den MetroCluster SwitchBack-Vorgang durchführen. Damit wird die Konfiguration in ihren normalen Betriebszustand zurückversetzt, wobei die Synchronisations-Storage Virtual Machines (SVMs) auf dem ehemals beeinträchtigten Standort jetzt aktiv sind und Daten aus den lokalen Festplattenpools bereitstellen.

Dieser Task gilt nur für MetroCluster-Konfigurationen mit zwei Nodes.

Schritte

1. Vergewissern Sie sich, dass sich alle Nodes im befinden `enabled` Bundesland: `metrocluster node show`

```
cluster_B::> metrocluster node show

DR                               Configuration  DR
Group Cluster Node              State          Mirroring Mode
-----
-----
1      cluster_A
      controller_A_1 configured    enabled    heal roots
completed
      cluster_B
      controller_B_1 configured    enabled    waiting for
switchback recovery
2 entries were displayed.
```

2. Überprüfen Sie, ob die Neusynchronisierung auf allen SVMs abgeschlossen ist: `metrocluster vserver show`
3. Überprüfen Sie, ob die automatischen LIF-Migrationen durch die heilenden Vorgänge erfolgreich abgeschlossen wurden: `metrocluster check lif show`
4. Führen Sie den Wechsel zurück mit dem aus `metrocluster switchback` Befehl von einem beliebigen Node im verbleibenden Cluster
5. Stellen Sie sicher, dass der Umkehrvorgang abgeschlossen ist: `metrocluster show`

Der Vorgang zum zurückwechseln wird weiterhin ausgeführt, wenn sich ein Cluster im befindet `waiting-for-switchback` Bundesland:

```

cluster_B::> metrocluster show
Cluster           Configuration State      Mode
-----
Local: cluster_B configured      switchover
Remote: cluster_A configured      waiting-for-switchback

```

Der Vorgang zum zurückwechseln ist abgeschlossen, wenn sich die Cluster im befinden `normal` Bundesland:

```

cluster_B::> metrocluster show
Cluster           Configuration State      Mode
-----
Local: cluster_B configured      normal
Remote: cluster_A configured      normal

```

Wenn ein Wechsel eine lange Zeit in Anspruch nimmt, können Sie den Status der in-progress-Basispläne über die überprüfen `metrocluster config-replication resync-status show` Befehl.

6. Wiederherstellung beliebiger SnapMirror oder SnapVault Konfigurationen

Stellen Sie OKM, NSE und NVE nach Bedarf wieder her – AFF A300

Sobald Umgebungsvariablen geprüft werden, müssen Sie spezifische Schritte für Systeme mit aktiviertem Onboard Key Manager (OKM), NetApp Storage Encryption (NSE) oder NetApp Volume Encryption (NVE) durchführen.

Bestimmen Sie den Abschnitt, den Sie zum Wiederherstellen Ihrer OKM-, NSE- oder NVE-Konfigurationen verwenden sollten:

Wenn NSE oder NVE zusammen mit Onboard Key Manager aktiviert sind, müssen die zu Beginn dieses Verfahrens erfassten Einstellungen wiederhergestellt werden.

- Wenn NSE oder NVE aktiviert sind und der Onboard Key Manager aktiviert ist, wechseln Sie zu [Option 1: Wiederherstellung von NVE oder NSE bei aktiviertem Onboard Key Manager](#).
- Wenn NSE oder NVE für ONATP 9.5 aktiviert sind, finden Sie unter [Option 2: Stellen Sie NSE/NVE auf Systemen mit ONTAP 9.5 und früher wieder her](#).
- Wenn NSE oder NVE für ONTAP 9.6 aktiviert sind, finden Sie unter [Option 3: Stellen Sie NSE/NVE auf Systemen mit ONTAP 9.6 und höher wieder her](#).

Option 1: Wiederherstellung von NVE oder NSE bei aktiviertem Onboard Key Manager

Schritte

1. Schließen Sie das Konsolenkabel an den Ziel-Controller an.
2. Verwenden Sie die `boot_ontap` Befehl an der LOADER-Eingabeaufforderung zum Booten des Controllers.
3. Überprüfen Sie die Konsolenausgabe:

Wenn die Konsole angezeigt wird...	Dann...
Die LOADER-Eingabeaufforderung	Starten des Controllers zum Boot-Menü: <code>boot_ontap menu</code>
Warten auf Giveback...	<ul style="list-style-type: none"> a. Eingabe <code>Ctrl-C</code> An der Eingabeaufforderung b. Bei der Nachricht: Möchten Sie den Controller anhalten, anstatt [y/n] zu warten? , Geben Sie ein: <code>y</code> c. Geben Sie an der LOADER-Eingabeaufforderung den ein <code>boot_ontap menu</code> Befehl.

4. Geben Sie im Startmenü den verborgenen Befehl ein. `recover_onboard_keymanager` Und antworten `y` An der Eingabeaufforderung.
5. Geben Sie die Passphrase für das Onboard-Schlüsselmanagement ein, das Sie zu Beginn dieses Verfahrens vom Kunden erhalten haben.
6. Wenn Sie zur Eingabe der Sicherungsdaten aufgefordert werden, fügen Sie die zu Beginn dieses Verfahrens erfassten Sicherungsdaten ein, wenn Sie dazu aufgefordert werden. Fügen Sie die Ausgabe von ein `security key-manager backup show` ODER `security key-manager onboard show-backup` Befehl.



Die Daten werden von beiden ausgegeben `security key-manager backup show` Oder `security key-manager onboard show-backup` Befehl.

Beispiel für Backup-Daten:

```

----- BACKUP-----
TmV0QXBwIETERTABCbGaiAAAAAAAAAAAAAAAAAAAAAAAAAAAAAAAAAAAAAAAAA
AAAAAAAAAAAAAAAAAAAAAAAAAAAAAAAAAAAAAAAAAAAAAAAAAAAAAAAAAAAAAAAA
AAAAAAAAAAAAAAAAAAAAAAAAAAAAAAAAAAAAAAAAAAAAAAAAAAAAAAAAAAAAAAAA
AAAAAAAAAAAAAAAAAAAAAAAAAAAAAAAAAAAAAAAAAAAAAAAAAAAAAAAAAAAAAA . .
H4nPQM0nrDRYRa9SCv8AAAAAAAAAAAAAAAAAAAAAAAAAAAAAAAAAAAAAAAAAAA
AAAAAAAAAAAAAAAAAAAAAAAAAAAAAAAAAAAAAAAAAAAAAAAAAAAAAAAAAAAAAAAA
AAAAAAAAAAAAAAAAAAAAAAAAAAAAAA
----- END-BACKUP-----

```

7. Wählen Sie im Startmenü die Option Normal Boot aus.

Das System wird mit gebootet `waiting for giveback...` Eingabeaufforderung:
8. Stellen Sie das Konsolenkabel auf den Partner-Controller um und melden Sie sich als Administrator an.
9. Überprüfen Sie, ob der Ziel-Controller bereit ist für die Rückgabe an den `storage failover show` Befehl.
10. Geben Sie nur die CFO-Aggregate mit dem Storage Failover Giveback zurück `-fromnode local -only -cfo-aggregates true` Befehl.

- Wenn der Befehl aufgrund eines ausgefallenen Laufwerks ausfällt, setzen Sie die ausgefallene Festplatte physisch aus, lassen Sie sie aber in den Steckplatz, bis ein Austausch erfolgt.
- Wenn der Befehl aufgrund einer offenen CIFS-Sitzung nicht erfolgreich ausgeführt wird, informieren Sie sich beim Kunden darüber, wie CIFS-Sitzungen abgeschlossen werden können.



Die Beendigung von CIFS kann zu Datenverlust führen.

- Wenn der Befehl fehlschlägt, weil der Partner "nicht bereit" ist, warten Sie 5 Minuten, bis die NVMEMs synchronisieren.
- Wenn der Befehl aufgrund eines NDMP-, SnapMirror- oder SnapVault-Prozesses ausfällt, deaktivieren Sie den Prozess. Weitere Informationen finden Sie im entsprechenden Documentation Center.

11. Sobald die Rückgabe abgeschlossen ist, überprüfen Sie den Failover- und Giveback-Status mit `storage failover show` und `storage failover show-GiveBack`-Befehle.

Es werden nur die CFO-Aggregate (Root-Aggregate und Daten-Aggregate im CFO-Stil) angezeigt.

12. Schieben Sie das Konsolenkabel auf den Ziel-Controller.

13. Wenn Sie ONTAP 9.5 und früher ausführen, führen Sie den Key-Manager Setup-Assistenten aus:

- a. Starten Sie den Assistenten mit `security key-manager setup -nodenodename`. Geben Sie dann bei der entsprechenden Aufforderung die Passphrase für das Onboard-Verschlüsselungsmanagement ein.
- b. Geben Sie das ein `key-manager key show -detail` Befehl zum Anzeigen einer detaillierten Ansicht aller im Onboard-Schlüsselmanager gespeicherten Schlüssel und zur Überprüfung des `Restored` Spalte = `yes` Für alle Authentifizierungsschlüssel.



Wenn der `Restored` Spalte = nichts anderes als `yes`, Wenden Sie sich an den Kundendienst.

- c. Warten Sie 10 Minuten, bis der Schlüssel über das Cluster synchronisiert wird.

14. Wenn Sie ONTAP 9.6 oder höher verwenden:

- a. Führen Sie die aus `security key-manager onboard sync`. Geben Sie bei der entsprechenden Aufforderung die Passphrase ein.
- b. Geben Sie das ein `security key-manager key query` Befehl zum Anzeigen einer detaillierten Ansicht aller im Onboard-Schlüsselmanager gespeicherten Schlüssel und zur Überprüfung des `Restored` Spalte = `yes/true` Für alle Authentifizierungsschlüssel.



Wenn der `Restored` Spalte = nichts anderes als `yes/true`, Wenden Sie sich an den Kundendienst.

- c. Warten Sie 10 Minuten, bis der Schlüssel über das Cluster synchronisiert wird.

15. Stellen Sie das Konsolenkabel auf den Partner Controller um.

16. Geben Sie den Ziel-Controller mithilfe des zurück `storage failover giveback -fromnode local` Befehl.

17. Überprüfen Sie den Giveback-Status, 3 Minuten nachdem Berichte abgeschlossen wurden, mithilfe von `storage failover show` Befehl.

Falls das Giveback nach 20 Minuten nicht abgeschlossen ist, wenden Sie sich an den Kundendienst.

18. Geben Sie an der Clustershell-Eingabeaufforderung den ein `net int show -is-home false` Befehl zum Auflistung der logischen Schnittstellen, die sich nicht auf ihrem Home Controller und Port befinden.

Wenn Schnittstellen als aufgeführt werden `false`, Zurücksetzen dieser Schnittstellen zurück zu ihrem Home-Port mit dem `net int revert` Befehl.

19. Bewegen Sie das Konsolenkabel auf den Ziel-Controller, und führen Sie den aus `version -v` Befehl zum Prüfen der ONTAP-Versionen.
20. Stellen Sie die automatische Rückgabe wieder her, wenn Sie die Funktion mithilfe von deaktivieren `storage failover modify -node local -auto-giveback true` Befehl.

Option 2: Stellen Sie NSE/NVE auf Systemen mit ONTAP 9.5 und früher wieder her

Schritte

1. Schließen Sie das Konsolenkabel an den Ziel-Controller an.
2. Verwenden Sie die `boot_ontap` Befehl an der LOADER-Eingabeaufforderung zum Booten des Controllers.
3. Überprüfen Sie die Konsolenausgabe:

Wenn die Konsole angezeigt wird...	Dann...
Die Eingabeaufforderung für die Anmeldung	Fahren Sie mit Schritt 7 fort.
Warten auf Giveback...	<ol style="list-style-type: none">a. Melden Sie sich beim Partner-Controller an.b. Überprüfen Sie, ob der Ziel-Controller bereit ist für die Rückgabe an den <code>storage failover show</code> Befehl.

4. Bewegen Sie das Konsolenkabel zum Partner-Controller und geben Sie den Ziel-Controller-Storage mithilfe des zurück `storage failover giveback -fromnode local -only-cfo-aggregates true local` Befehl.
 - Wenn der Befehl aufgrund eines ausgefallenen Laufwerks ausfällt, setzen Sie die ausgefallene Festplatte physisch aus, lassen Sie sie aber in den Steckplatz, bis ein Austausch erfolgt.
 - Wenn der Befehl aufgrund von offenen CIFS-Sitzungen ausfällt, wenden Sie sich an den Kunden, wie CIFS-Sitzungen abgeschlossen werden können.



Die Beendigung von CIFS kann zu Datenverlust führen.

- Wenn der Befehl fehlschlägt, weil der Partner „nicht bereit“ ist, warten Sie 5 Minuten, bis die NVMEMs synchronisiert werden.
 - Wenn der Befehl aufgrund eines NDMP-, SnapMirror- oder SnapVault-Prozesses ausfällt, deaktivieren Sie den Prozess. Weitere Informationen finden Sie im entsprechenden Documentation Center.
5. Warten Sie 3 Minuten, und überprüfen Sie den Failover-Status mit `storage failover show` Befehl.
 6. Geben Sie an der Clustershell-Eingabeaufforderung den ein `net int show -is-home false` Befehl zum Auflistung der logischen Schnittstellen, die sich nicht auf ihrem Home Controller und Port befinden.

Wenn Schnittstellen als aufgeführt werden `false`, Zurücksetzen dieser Schnittstellen zurück zu ihrem Home-Port mit dem `net int revert` Befehl.

7. Verschieben Sie das Konsolenkabel auf den Ziel-Controller und führen Sie die Version aus `-v command` Um die ONTAP-Versionen zu prüfen.
8. Stellen Sie die automatische Rückgabe wieder her, wenn Sie die Funktion mithilfe von deaktivieren `storage failover modify -node local -auto-giveback true` Befehl.
9. Verwenden Sie die `storage encryption disk show` An der clustershell-Eingabeaufforderung zur Überprüfung der Ausgabe.



Dieser Befehl funktioniert nicht, wenn NVE (NetApp Volume Encryption) konfiguriert wird

10. Verwenden Sie die Abfrage des Security Key-Managers, um die Schlüssel-IDs der Authentifizierungsschlüssel anzuzeigen, die auf den Schlüsselverwaltungsservern gespeichert sind.
 - Wenn der `Restored` Spalte = `yes` Und alle Schlüsselmanager melden sich in einem verfügbaren Zustand, gehen Sie zu *Complete the Replacement Process*.
 - Wenn der `Restored` Spalte = nichts anderes als `yes`, Und/oder ein oder mehrere Schlüsselmanager sind nicht verfügbar, verwenden Sie die `security key-manager restore -address` Befehl zum Abrufen und Wiederherstellen aller mit allen Knoten verknüpften Authentifizierungsschlüssel (AKS) und Schlüssel-IDs von allen verfügbaren Key Management-Servern.

Überprüfen Sie die Ausgabe der Sicherheitsschlüssel-Manager-Abfrage erneut, um sicherzustellen, dass der `Restored` Spalte = `yes` Und alle wichtigen Manager sind in einem verfügbaren Zustand unterstellt

11. Wenn das Onboard-Verschlüsselungsmanagement aktiviert ist:
 - a. Verwenden Sie die `security key-manager key show -detail` Eine detaillierte Ansicht aller im Onboard Key Manager gespeicherten Schlüssel anzeigen.
 - b. Verwenden Sie die `security key-manager key show -detail` Führen Sie den Befehl aus und überprüfen Sie das `Restored` Spalte = `yes` Für alle Authentifizierungsschlüssel.

Wenn der `Restored` Spalte = nichts anderes als `yes`, Verwenden Sie die `security key-manager setup -node Repaired(Target) node` Befehl zum Wiederherstellen der Onboard Key Management-Einstellungen. Führen Sie den erneut aus `security key-manager key show -detail` Befehl zur Überprüfung `Restored` Spalte = `yes` Für alle Authentifizierungsschlüssel.

12. Schließen Sie das Konsolenkabel an den Partner Controller an.
13. Geben Sie den Controller mithilfe des zurück `storage failover giveback -fromnode local` Befehl.
14. Stellen Sie die automatische Rückgabe wieder her, wenn Sie die Funktion mithilfe von deaktivieren `storage failover modify -node local -auto-giveback true` Befehl.

Option 3: Stellen Sie NSE/NVE auf Systemen mit ONTAP 9.6 und höher wieder her

Schritte

1. Schließen Sie das Konsolenkabel an den Ziel-Controller an.
2. Verwenden Sie die `boot_ontap` Befehl an der LOADER-Eingabeaufforderung zum Booten des Controllers.

3. Überprüfen Sie die Konsolenausgabe:

Wenn die Konsole angezeigt wird...	Dann...
Die Eingabeaufforderung für die Anmeldung	Fahren Sie mit Schritt 7 fort.
Warten auf Giveback...	a. Melden Sie sich beim Partner-Controller an. b. Überprüfen Sie, ob der Ziel-Controller bereit ist für die Rückgabe an den <code>storage failover show</code> Befehl.

4. Bewegen Sie das Konsolenkabel zum Partner-Controller und geben Sie den Ziel-Controller-Storage mithilfe des zurück `storage failover giveback -fromnode local -only-cfo-aggregates true local` Befehl.

- Wenn der Befehl aufgrund eines ausgefallenen Laufwerks ausfällt, setzen Sie die ausgefallene Festplatte physisch aus, lassen Sie sie aber in den Steckplatz, bis ein Austausch erfolgt.
- Wenn der Befehl aufgrund einer offenen CIFS-Sitzung nicht erfolgreich ausgeführt wird, informieren Sie sich beim Kunden darüber, wie CIFS-Sitzungen abgeschlossen werden können.



Die Beendigung von CIFS kann zu Datenverlust führen.

- Wenn der Befehl fehlschlägt, weil der Partner "nicht bereit" ist, warten Sie 5 Minuten, bis die NVMEMs synchronisieren.
- Wenn der Befehl aufgrund eines NDMP-, SnapMirror- oder SnapVault-Prozesses ausfällt, deaktivieren Sie den Prozess. Weitere Informationen finden Sie im entsprechenden Documentation Center.

5. Warten Sie 3 Minuten, und überprüfen Sie den Failover-Status mit `storage failover show` Befehl.

6. Geben Sie an der Clustershell-Eingabeaufforderung den ein `net int show -is-home false` Befehl zum Auflistung der logischen Schnittstellen, die sich nicht auf ihrem Home Controller und Port befinden.

Wenn Schnittstellen als aufgeführt werden `false`, Zurücksetzen dieser Schnittstellen zurück zu ihrem Home-Port mit dem `net int revert` Befehl.

7. Bewegen Sie das Konsolenkabel auf den Ziel-Controller, und führen Sie den aus `version -v` Befehl zum Prüfen der ONTAP-Versionen.

8. Stellen Sie die automatische Rückgabe wieder her, wenn Sie die Funktion mithilfe von deaktivieren `storage failover modify -node local -auto-giveback true` Befehl.

9. Verwenden Sie die `storage encryption disk show` An der clustershell-Eingabeaufforderung zur Überprüfung der Ausgabe.

10. Verwenden Sie die `security key-manager key query` Befehl zum Anzeigen der Schlüssel-IDs der Authentifizierungsschlüssel, die auf den Schlüsselverwaltungsservern gespeichert sind.

- Wenn der `Restored` Spalte = `yes/true`, Sie sind fertig und können den Austauschprozess abschließen.
- Wenn der `Key Manager type` = `external` Und das `Restored` Spalte = nichts anderes als `yes/true`, Verwenden Sie die `security key-manager external restore` Befehl zum Wiederherstellen der Schlüssel-IDs der Authentifizierungsschlüssel.



Falls der Befehl fehlschlägt, wenden Sie sich an den Kundendienst.

- Wenn der `Key Manager type = onboard` Und das `Restored Spalte = nichts anderes als yes/true`, Verwenden Sie die `security key-manager onboard sync` Befehl zum erneuten Synchronisieren des Key Manager-Typs.

Überprüfen Sie mithilfe der Schlüsselabfrage für den Sicherheitsschlüssel-Manager, ob der `Restored Spalte = yes/true` Für alle Authentifizierungsschlüssel.

11. Schließen Sie das Konsolenkabel an den Partner Controller an.
12. Geben Sie den Controller mithilfe des `zurück storage failover giveback -fromnode local` Befehl.
13. Stellen Sie die automatische Rückgabe wieder her, wenn Sie die Funktion mithilfe von deaktivieren `storage failover modify -node local -auto-giveback true` Befehl.

Das fehlgeschlagene Teil an NetApp - AFF A300 zurückgeben

Senden Sie das fehlerhafte Teil wie in den dem Kit beiliegenden RMA-Anweisungen beschrieben an NetApp zurück. Siehe "[Teilerückgabe Austausch](#)" Seite für weitere Informationen.

Chassis

Übersicht über den Chassisaustausch - AFF A300

Um das Gehäuse zu ersetzen, müssen Sie die Netzteile, Lüfter und Controller-Module vom beeinträchtigten Gehäuse in das neue Gehäuse verschieben und das beeinträchtigte Gehäuse aus dem Geräterack oder dem Systemschrank durch das neue Gehäuse des gleichen Modells wie das beeinträchtigte Gehäuse auswechseln.

Alle anderen Komponenten des Systems müssen ordnungsgemäß funktionieren. Falls nicht, müssen Sie sich an den technischen Support wenden.

- Sie können dieses Verfahren bei allen Versionen von ONTAP verwenden, die von Ihrem System unterstützt werden.
- Hierbei wird angenommen, dass Sie das Controller-Modul oder die Module in das neue Chassis verschieben und dass es sich um eine neue Komponente von NetApp handelt.
- Dieser Vorgang ist störend. Für ein Cluster mit zwei Nodes tritt ein vollständiger Service-Ausfall und ein teilweiser Ausfall in einem Cluster mit mehreren Nodes auf.

Fahren Sie die Controller herunter - - AFF A300

Zum Austausch des Chassis müssen Sie die Controller herunterfahren.

Option 1: Schalten Sie den Controller aus

Sie müssen den Controller oder den Controller im Chassis herunterfahren, bevor Sie sie in das neue Chassis verschieben.

Über diese Aufgabe

- Wenn Sie ein Cluster mit mehr als zwei Controllern haben, muss es sich im Quorum befinden. Wenn das Cluster nicht im Quorum ist oder ein guter Controller angezeigt wird `false` Für die Berechtigung und den Zustand müssen Sie das Problem korrigieren, bevor Sie den beeinträchtigten Controller herunterfahren; siehe ["Synchronisieren eines Node mit dem Cluster"](#).
- Wenn AutoSupport aktiviert ist, unterdrücken Sie die automatische Erstellung eines Cases durch Aufrufen einer AutoSupport Meldung: `system node autosupport invoke -node * -type all -message MAINT=number_of_hours_downh`

Die folgende AutoSupport Meldung unterdrückt die automatische Erstellung von Cases für zwei Stunden:
`cluster1:*> system node autosupport invoke -node * -type all -message MAINT=2h`

Schritte

1. Wenn Ihr System über zwei Controller-Module verfügt, deaktivieren Sie das HA-Paar.

Wenn Ihr System Clustered ONTAP mit...	Dann...
Zwei Controller im Cluster	<code>cluster ha modify -configured false</code> <code>storage failover modify -node node0 -enabled false</code>
Mehr als zwei Controller im Cluster	<code>storage failover modify -node node0 -enabled false</code>

2. Halten Sie den Regler an, und drücken Sie `y` Wenn Sie aufgefordert werden, den Stopp zu bestätigen:
`system node halt -node node_name`

Die Bestätigungsmeldung sieht wie folgt aus:

```
Warning: This operation will cause controller "node-name" to be marked
as unhealthy. Unhealthy nodes do not participate in quorum voting. If
the controller goes out of service and one more controller goes out of
service there will be a data serving failure for the entire cluster.
This will cause a client disruption. Use "cluster show" to verify
cluster state. If possible bring other nodes online to improve the
resiliency of this cluster.
```

```
Do you want to continue? {y|n}:
```



Sie müssen ein sauberes System herunterfahren, bevor Sie das Chassis ersetzen, um nicht geschriebene Daten im nicht-flüchtigen Speicher (NVMEM/NVRAM) zu verlieren. Wenn die NVMEM/NVRAM-LED abhängig vom System blinkt, befinden sich Inhalte im NVMEM/NVRAM, die nicht auf die Festplatte gespeichert wurden. Sie müssen den Controller neu booten und Beginn dieses Verfahrens. Bei wiederholten Versuchen, den Controller ordnungsgemäß herunterzufahren, ist zu beachten, dass keine Daten verloren gehen, die nicht auf der Festplatte gespeichert wurden.

- Halten Sie gegebenenfalls den zweiten Controller an, um eine mögliche Quorum-Fehlermeldung in einer HA-Paar-Konfiguration zu vermeiden: `system node halt -node second_node_name -ignore-quorum-warnings true -skip-lif-migration-before-shutdown true`

Antwort y Wenn Sie dazu aufgefordert werden.

Option 2: Controller befinden sich in einer MetroCluster Konfiguration mit zwei Nodes

Um den beeinträchtigten Controller herunterzufahren, müssen Sie den Status des Controllers bestimmen und gegebenenfalls den Controller umschalten, damit der gesunde Controller weiterhin Daten aus dem beeinträchtigten Reglerspeicher bereitstellen kann.

Über diese Aufgabe

- Wenn Sie NetApp Storage Encryption verwenden, müssen Sie die MSID mithilfe der Anweisungen im Abschnitt „ein FIPS-Laufwerk oder SED in ungeschützten Modus zurückgeben“ von zurücksetzen "[NetApp Encryption: Übersicht mit CLI](#)".
- Sie müssen die Netzteile am Ende dieses Verfahrens einschalten, um den gesunden Controller mit Strom zu versorgen.

Schritte

- Überprüfen Sie den MetroCluster-Status, um festzustellen, ob der beeinträchtigte Controller automatisch auf den gesunden Controller umgeschaltet wurde: `metrocluster show`
- Je nachdem, ob eine automatische Umschaltung stattgefunden hat, fahren Sie mit der folgenden Tabelle fort:

Wenn die eingeschränkte Steuerung...	Dann...
Ist automatisch umgeschaltet	Fahren Sie mit dem nächsten Schritt fort.
Nicht automatisch umgeschaltet	Einen geplanten Umschaltvorgang vom gesunden Controller durchführen: <code>metrocluster switchover</code>
Hat nicht automatisch umgeschaltet, haben Sie versucht, mit dem zu wechseln <code>metrocluster switchover</code> Befehl und Switchover wurde vetoed	Überprüfen Sie die Veto-Meldungen, und beheben Sie das Problem, wenn möglich, und versuchen Sie es erneut. Wenn das Problem nicht behoben werden kann, wenden Sie sich an den technischen Support.

- Synchronisieren Sie die Datenaggregate neu, indem Sie das ausführen `metrocluster heal -phase aggregates` Befehl aus dem verbleibenden Cluster.

```
controller_A_1::> metrocluster heal -phase aggregates
[Job 130] Job succeeded: Heal Aggregates is successful.
```

Wenn die Heilung ein Vetorecht ist, haben Sie die Möglichkeit, das zurückzugeben `metrocluster heal` Befehl mit dem `-override-vetoes` Parameter. Wenn Sie diesen optionalen Parameter verwenden,

überschreibt das System alle weichen Vetos, die die Heilung verhindern.

- Überprüfen Sie, ob der Vorgang mit dem befehl „MetroCluster Operation show“ abgeschlossen wurde.

```
controller_A_1::> metrocluster operation show
  Operation: heal-aggregates
    State: successful
Start Time: 7/25/2016 18:45:55
  End Time: 7/25/2016 18:45:56
  Errors: -
```

- Überprüfen Sie den Status der Aggregate mit `storage aggregate show` Befehl.

```
controller_A_1::> storage aggregate show
Aggregate      Size Available Used% State   #Vols  Nodes           RAID
Status
-----
-----
...
aggr_b2      227.1GB   227.1GB   0% online    0  mcc1-a2
raid_dp, mirrored, normal...
```

- Heilen Sie die Root-Aggregate mit dem `metrocluster heal -phase root-aggregates` Befehl.

```
mcc1A::> metrocluster heal -phase root-aggregates
[Job 137] Job succeeded: Heal Root Aggregates is successful
```

Wenn die Heilung ein Vetorecht ist, haben Sie die Möglichkeit, das zurückzugeben `metrocluster heal` Befehl mit dem Parameter `-override-vetoes`. Wenn Sie diesen optionalen Parameter verwenden, überschreibt das System alle weichen Vetos, die die Heilung verhindern.

- Stellen Sie sicher, dass der Heilungsvorgang abgeschlossen ist, indem Sie den verwenden `metrocluster operation show` Befehl auf dem Ziel-Cluster:

```
mcc1A::> metrocluster operation show
  Operation: heal-root-aggregates
    State: successful
Start Time: 7/29/2016 20:54:41
  End Time: 7/29/2016 20:54:42
  Errors: -
```

- Trennen Sie am Controller-Modul mit eingeschränkter Betriebsstörung die Netzteile.

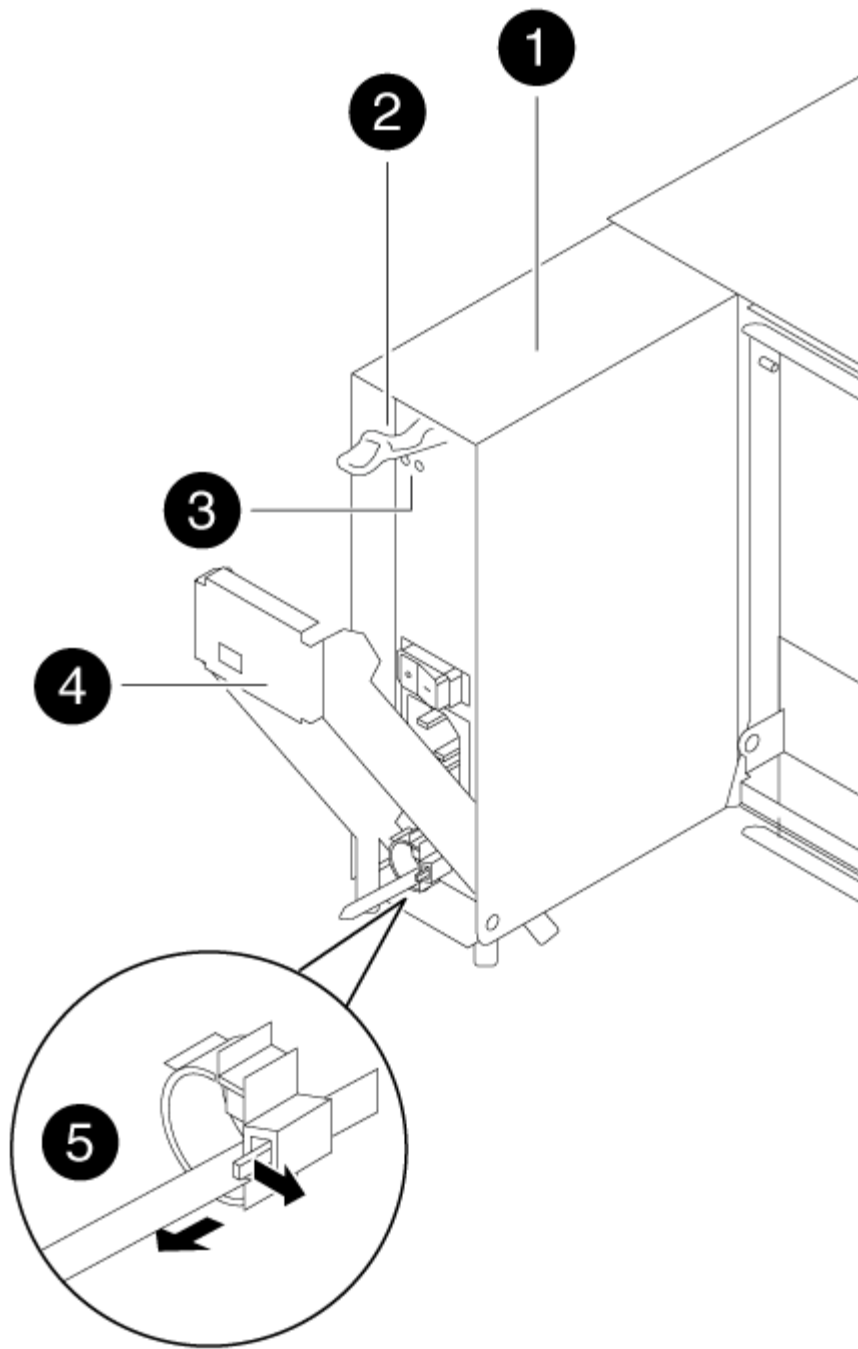
Hardware ersetzen – AFF A300

Stellen Sie die Netzteile, Lüfter und Controller-Module vom beeinträchtigten Gehäuse in das neue Gehäuse und tauschen Sie das beeinträchtigte Gehäuse aus dem Geräterack oder Systemschrank aus, indem Sie das neue Gehäuse des gleichen Modells wie das beeinträchtigte Gehäuse verwenden.

Schritt 1: Ein Netzteil bewegen

Wenn Sie ein Netzteil beim Austausch eines Gehäuses herausziehen, müssen Sie das Netzteil aus dem alten Gehäuse ausschalten, trennen und entfernen. Außerdem müssen Sie es am Ersatzgehäuse installieren und anschließen.

1. Wenn Sie nicht bereits geerdet sind, sollten Sie sich richtig Erden.
2. Schalten Sie das Netzteil aus und trennen Sie die Netzkabel:
 - a. Schalten Sie den Netzschalter am Netzteil aus.
 - b. Öffnen Sie die Netzkabelhalterung, und ziehen Sie dann das Netzkabel vom Netzteil ab.
 - c. Ziehen Sie das Netzkabel von der Stromversorgung ab.
3. Drücken Sie die Freigabehebel am Handgriff der Netzteilkamera nach unten, und senken Sie dann den Nockengriff in die vollständig geöffnete Position, um das Netzteil von der Mittelebene zu lösen.



1	Stromversorgung
2	Freigabehebel am CAM-Griff
3	

Ein/aus- und Fehler-LEDs

4

CAM-Griff

5

Verriegelungsmechanismus der Stromversorgungskabel

4. Schieben Sie die Stromversorgung mit dem Nockengriff aus dem System heraus.



Wenn Sie ein Netzteil entfernen, verwenden Sie immer zwei Hände, um sein Gewicht zu stützen.

5. Wiederholen Sie die vorherigen Schritte für alle weiteren Netzteile.

6. Halten und richten Sie die Kanten des Netzteils mit beiden Händen an der Öffnung im Systemgehäuse aus, und drücken Sie dann vorsichtig das Netzteil mithilfe des Nockengriffs in das Gehäuse.

Die Netzteile sind codiert und können nur auf eine Weise installiert werden.



Beim Einschieben des Netzteils in das System keine übermäßige Kraft verwenden. Sie können den Anschluss beschädigen.

7. Drücken Sie den Nockengriff fest auf die Stromversorgung, um ihn vollständig in das Gehäuse zu setzen, und schieben Sie dann den Nockengriff in die geschlossene Position, um sicherzustellen, dass der Nockengriffriegel in seine verriegelte Position einrastet.

8. Schließen Sie das Netzkabel wieder an, und befestigen Sie es mithilfe des Verriegelungsmechanismus für Netzkabel am Netzteil.



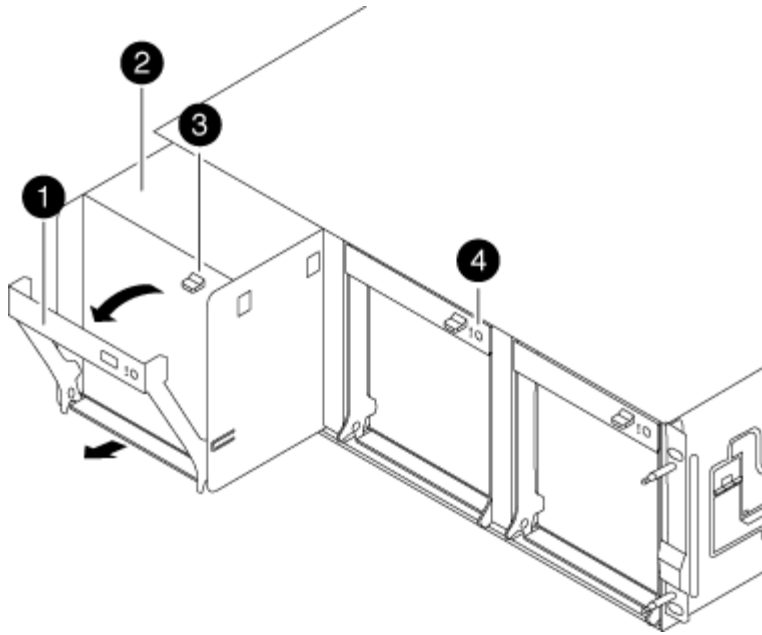
Schließen Sie das Netzkabel nur an das Netzteil an. Schließen Sie das Netzkabel derzeit nicht an eine Stromquelle an.

Schritt 2: Bewegen Sie einen Lüfter

Wenn Sie beim Austausch des Gehäuses ein Lüftermodul herausziehen, muss eine bestimmte Sequenz von Aufgaben ausgeführt werden.

1. Entfernen Sie die Blende (falls erforderlich) mit zwei Händen, indem Sie die Öffnungen auf beiden Seiten der Blende fassen und dann zu Ihnen ziehen, bis sich die Blende von den Kugelknöpfen am Rahmen des Chassis löst.
2. Drücken Sie die Freigabehebel am Nockengriff des Lüftermoduls nach unten, und ziehen Sie dann den Nockengriff nach unten.

Das Lüftermodul bewegt sich ein wenig vom Gehäuse entfernt.



1
CAM-Griff
2
Lüftermodul
3
Freigabehebel am CAM-Griff
4
Warn-LED für das Lüftermodul

3. Ziehen Sie das Lüftermodul gerade aus dem Gehäuse heraus. Stellen Sie sicher, dass Sie es mit der freien Hand unterstützen, damit es nicht aus dem Gehäuse herausschwingt.



Die Lüftermodule sind kurz. Unterstützen Sie das Lüftermodul immer mit Ihrer freien Hand, damit es nicht plötzlich vom Gehäuse abfällt und Sie verletzt.

4. Setzen Sie das Lüftermodul beiseite.
5. Wiederholen Sie die vorherigen Schritte für alle verbleibenden Lüftermodule.
6. Setzen Sie das Lüftermodul in das Ersatzgehäuse ein, indem Sie es an der Öffnung ausrichten und dann in das Gehäuse schieben.
7. Drücken Sie den Nockengriff des Lüftermoduls fest, damit er ganz in das Gehäuse eingesetzt wird.

Der Nockengriff hebt sich leicht, wenn das Lüftermodul vollständig sitzt.

8. Schwenken Sie den Nockengriff in die geschlossene Position, und stellen Sie sicher, dass der Freigabehebel des Nockengriffs in die verriegelte Position einrastet.

Die Lüfter-LED sollte grün leuchten, nachdem der Lüfter eingesetzt wurde und sich auf die Betriebsgeschwindigkeit verdreht hat.

9. Wiederholen Sie diese Schritte für die übrigen Lüftermodule.
10. Richten Sie die Blende an den Kugelknöpfen aus, und drücken Sie dann vorsichtig die Blende auf die Kugelbolzen.

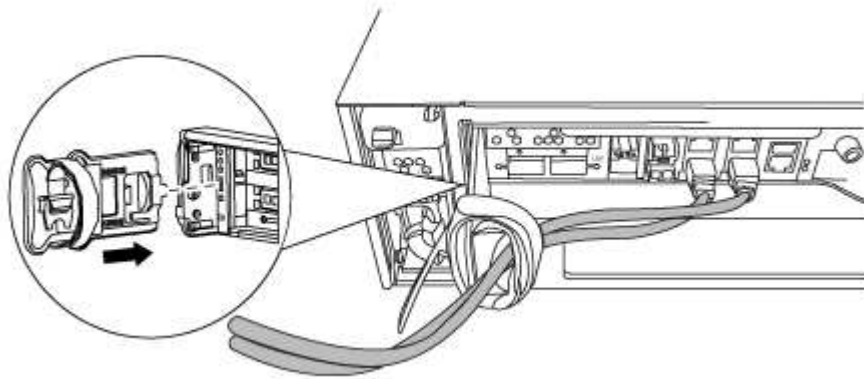
Schritt 3: Entfernen Sie das Controller-Modul

Um das Chassis auszutauschen, müssen Sie das Controller-Modul oder die Module aus dem alten Chassis entfernen.

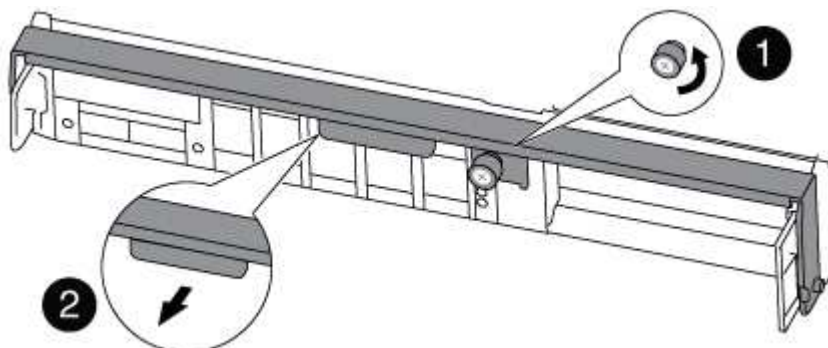
1. Wenn Sie nicht bereits geerdet sind, sollten Sie sich richtig Erden.
2. Lösen Sie den Haken- und Schlaufenriemen, mit dem die Kabel am Kabelführungsgerät befestigt sind, und ziehen Sie dann die Systemkabel und SFPs (falls erforderlich) vom Controller-Modul ab, um zu verfolgen, wo die Kabel angeschlossen waren.

Lassen Sie die Kabel im Kabelverwaltungs-Gerät so, dass bei der Neuinstallation des Kabelverwaltungsgeräts die Kabel organisiert sind.

3. Entfernen Sie die Kabelführungsgeräte von der linken und rechten Seite des Controller-Moduls und stellen Sie sie zur Seite.



4. Lösen Sie die Daumenschraube am Nockengriff am Controller-Modul.



1
Flügelschraube
2
CAM-Griff

5. Ziehen Sie den Nockengriff nach unten, und schieben Sie das Controller-Modul aus dem Gehäuse.

Stellen Sie sicher, dass Sie die Unterseite des Controller-Moduls unterstützen, während Sie es aus dem Gehäuse schieben.

6. Stellen Sie das Controller-Modul an einer sicheren Stelle beiseite, und wiederholen Sie diese Schritte, wenn Sie ein weiteres Controller-Modul im Chassis haben.

Schritt 4: Ersetzen Sie ein Chassis aus dem Rack oder Systemschrank der Ausrüstung

Sie müssen das vorhandene Chassis aus dem Rack oder dem Systemschrank entfernen, bevor Sie das Ersatzgehäuse installieren können.

1. Entfernen Sie die Schrauben von den Montagepunkten des Gehäuses.



Wenn sich das System in einem Systemschrank befindet, müssen Sie möglicherweise die hintere Abklemme entfernen.

2. Schieben Sie mit Hilfe von zwei oder drei Personen das alte Chassis in einem Systemschrank oder L-Halterungen in einem Geräterückel von den Rack-Schienen und legen Sie es dann beiseite.

3. Wenn Sie nicht bereits geerdet sind, sollten Sie sich richtig Erden.

4. Installieren Sie das Ersatzgehäuse mithilfe von zwei oder drei Personen in das Rack oder den Systemschrank des Geräts, indem Sie das Chassis an die Rack-Schienen in einem Systemschrank oder L-Halterungen in einem Rack führen.

5. Schieben Sie das Chassis vollständig in das Rack oder den Systemschrank der Ausrüstung.

6. Befestigen Sie die Vorderseite des Chassis mit den Schrauben, die Sie vom alten Chassis entfernt haben, am Rack oder am Systemschrank des Geräts.

7. Falls noch nicht geschehen, befestigen Sie die Blende.

Schritt 5: Installieren Sie den Controller

Nachdem Sie das Controller-Modul und alle anderen Komponenten im neuen Chassis installiert haben, booten Sie es in einem Status, wo Sie den Interconnect-Diagnosetest ausführen können.

Bei HA-Paaren mit zwei Controller-Modulen im selben Chassis ist die Sequenz, in der Sie das Controller-Modul installieren, besonders wichtig, da sie versucht, neu zu booten, sobald Sie es vollständig im Chassis einsetzen.



1. Wenn Sie nicht bereits geerdet sind, sollten Sie sich richtig Erden.

2. Richten Sie das Ende des Controller-Moduls an der Öffnung im Gehäuse aus, und drücken Sie dann vorsichtig das Controller-Modul zur Hälfte in das System.



Setzen Sie das Controller-Modul erst dann vollständig in das Chassis ein, wenn Sie dazu aufgefordert werden.

3. Führen Sie die Konsole wieder mit dem Controller-Modul aus, und schließen Sie den Management-Port wieder an.
4. Wiederholen Sie die vorherigen Schritte, wenn ein zweiter Controller im neuen Chassis installiert werden muss.
5. Schließen Sie die Installation des Controller-Moduls ab:

Ihr System befindet sich in...	Führen Sie dann folgende Schritte aus...
Ein HA-Paar	<p>a. Schieben Sie das Steuermodul fest in die offene Position, bis es auf die Mittelebene trifft und vollständig sitzt, und schließen Sie dann den Nockengriff in die verriegelte Position. Ziehen Sie die Flügelschraube am Nockengriff auf der Rückseite des Controller-Moduls fest.</p> <div style="border-left: 1px solid black; padding-left: 10px; margin: 10px 0;">  <p>Beim Einschieben des Controller-Moduls in das Gehäuse keine übermäßige Kraft verwenden, um Schäden an den Anschlüssen zu vermeiden.</p> </div> <p>b. Wenn Sie dies noch nicht getan haben, installieren Sie das Kabelverwaltungsgerät neu.</p> <p>c. Verbinden Sie die Kabel mit dem Haken- und Schlaufenband mit dem Kabelmanagement-Gerät.</p> <p>d. Wiederholen Sie die vorherigen Schritte für das zweite Controller-Modul im neuen Chassis.</p>
Eine eigenständige Konfiguration	<p>a. Schieben Sie das Steuermodul fest in die offene Position, bis es auf die Mittelebene trifft und vollständig sitzt, und schließen Sie dann den Nockengriff in die verriegelte Position. Ziehen Sie die Flügelschraube am Nockengriff auf der Rückseite des Controller-Moduls fest.</p> <div style="border-left: 1px solid black; padding-left: 10px; margin: 10px 0;">  <p>Beim Einschieben des Controller-Moduls in das Gehäuse keine übermäßige Kraft verwenden, um Schäden an den Anschlüssen zu vermeiden.</p> </div> <p>b. Wenn Sie dies noch nicht getan haben, installieren Sie das Kabelverwaltungsgerät neu.</p> <p>c. Verbinden Sie die Kabel mit dem Haken- und Schlaufenband mit dem Kabelmanagement-Gerät.</p> <p>d. Installieren Sie die Blindplatte wieder, und fahren Sie mit dem nächsten Schritt fort.</p>

6. Schließen Sie die Netzteile an verschiedene Stromquellen an, und schalten Sie sie dann ein.
7. Booten jedes Controllers in den Wartungsmodus:
 - a. Drücken Sie, wenn der Boot-Vorgang von jedem Controller gestartet wird `Ctrl-C` Um den

Bootvorgang zu unterbrechen, wenn die Meldung angezeigt wird `Press Ctrl-C for Boot Menu`.



Wenn die Eingabeaufforderung nicht angezeigt wird und die Controller-Module beim ONTAP booten, geben Sie ein `halt`, Und geben Sie an der LOADER-Eingabeaufforderung ein `boot_ontap`, Drücken Sie `Ctrl-C` Wenn Sie dazu aufgefordert werden, und wiederholen Sie diesen Schritt.

b. Wählen Sie im Startmenü die Option Wartungsmodus aus.

Konfiguration wiederherstellen und überprüfen – AFF A300

Sie müssen den HA-Status des Chassis überprüfen und die System-Level-Diagnose ausführen, Aggregate wechseln und das ausgefallene Teil an NetApp zurückgeben. Dies gilt auch in den mit dem Kit gelieferten RMA-Anweisungen.

Schritt: Überprüfen Sie den HA-Status des Chassis und legen Sie diesen fest

Sie müssen den HA-Status des Chassis überprüfen und gegebenenfalls den Status entsprechend Ihrer Systemkonfiguration aktualisieren.

1. Zeigen Sie im Wartungsmodus von einem der Controller-Module aus den HA-Status des lokalen Controller-Moduls und des Chassis an: `ha-config show`

Der HA-Status sollte für alle Komponenten identisch sein.

2. Wenn der angezeigte Systemzustand für das Chassis nicht mit der Systemkonfiguration übereinstimmt:

a. Legen Sie für das Chassis den HA-Status fest: `ha-config modify chassis HA-state`

Für den HA-Status kann einer der folgenden Werte vorliegen:

- `ha`
- `mcc`
- `mcc-2n`
- `mccip`
- `non-ha`

b. Bestätigen Sie, dass sich die Einstellung geändert hat: `ha-config show`

3. Falls Sie dies noch nicht getan haben, können Sie den Rest Ihres Systems erneut verwenden.
4. Der nächste Schritt hängt von Ihrer Systemkonfiguration ab.

Ihr System befindet sich in...	Dann...
Eine eigenständige Konfiguration	<ol style="list-style-type: none">a. Beenden des Wartungsmodus: <code>halt</code>b. Gehen Sie zu Schritt 4: Senden Sie das fehlgeschlagene Teil an NetApp zurück.
Ein HA-Paar mit einem zweiten Controller-Modul	Beenden des Wartungsmodus: <code>halt</code> Die LOADER-Eingabeaufforderung wird angezeigt.

Schritt 2: Führen Sie die Diagnose auf Systemebene aus

Nach der Installation eines neuen Gehäuses sollten Sie die Interconnect-Diagnose ausführen.

Ihr System muss die LOADER-Eingabeaufforderung aufweisen, um die Diagnose auf Systemebene zu starten.

Alle Befehle im Diagnoseverfahren werden vom Controller ausgegeben, der die Komponente ersetzt wird.

1. Wenn der zu wartende Controller nicht an der LOADER-Eingabeaufforderung angezeigt wird, führen Sie die folgenden Schritte aus:
 - a. Wählen Sie im angezeigten Menü die Option Wartungsmodus.
 - b. Nachdem der Controller in den Wartungsmodus gebootet wurde, beenden Sie den Controller: `halt`

Nachdem Sie den Befehl ausgegeben haben, sollten Sie warten, bis das System an der LOADER-Eingabeaufforderung angehalten wird.



Während des Startvorgangs können Sie sicher reagieren y So werden Sie aufgefordert:

2. Wiederholen Sie den vorherigen Schritt auf dem zweiten Controller, wenn Sie sich in einer HA-Konfiguration befinden.



Zum Ausführen des Interconnect-Tests müssen sich beide Controller im Wartungsmodus befinden.

3. Rufen Sie an der LOADER-Eingabeaufforderung die speziellen Treiber auf, die speziell für die Diagnose auf Systemebene entwickelt wurden, um ordnungsgemäß zu funktionieren: `boot_diags`

Während des Startvorgangs können Sie sicher reagieren y Zu den Aufforderungen, bis die Eingabeaufforderung für den Wartungsmodus (*>) angezeigt wird.

4. Aktivieren Sie die Verbindungstests über die Eingabeaufforderung für den Wartungsmodus: `sldiag device modify -dev interconnect -sel enable`

Die Verbindungstests sind standardmäßig deaktiviert und müssen aktiviert sein, damit sie separat ausgeführt werden können.

5. Führen Sie den Verbindungstest über die Eingabeaufforderung für den Wartungsmodus aus: `sldiag device run -dev interconnect`

Sie müssen den Interconnect-Test nur von einem Controller aus ausführen.

6. Vergewissern Sie sich, dass keine Hardwareprobleme aufgrund des Austauschs des Chassis aufgetreten sind: `sldiag device status -dev interconnect -long -state failed`

Die Diagnose auf Systemebene gibt die Eingabeaufforderung zurück, wenn keine Testfehler auftreten oder den vollständigen Status von Fehlern, die durch das Testen der Komponente entstehen, angezeigt wird.

7. Fahren Sie auf der Grundlage des Ergebnisses des vorhergehenden Schritts fort.

Wenn die Diagnose auf Systemebene getestet...	Dann...
<p>Wurden ohne Fehler abgeschlossen</p>	<p>a. Löschen Sie die Statusprotokolle: <code>sldiag device clearstatus</code></p> <p>b. Überprüfen Sie, ob das Protokoll gelöscht wurde: <code>sldiag device status</code></p> <p>Die folgende Standardantwort wird angezeigt:</p> <div data-bbox="672 457 1484 554" style="border: 1px solid #ccc; border-radius: 10px; padding: 10px; background-color: #f9f9f9; margin: 10px 0;"> <p>SLDIAG: No log messages are present.</p> </div> <p>c. Beenden Sie den Wartungsmodus bei beiden Controllern: <code>halt</code></p> <p>Vom System wird die LOADER-Eingabeaufforderung angezeigt.</p> <div data-bbox="699 730 760 800" style="display: inline-block; border: 1px solid #ccc; border-radius: 50%; width: 30px; height: 30px; text-align: center; line-height: 30px; margin-right: 10px;">i</div> <p style="margin-left: 40px;">Sie müssen den Wartungsmodus auf beiden Controllern beenden, bevor Sie fortfahren.</p> <p>d. Geben Sie an der LOADER-Eingabeaufforderung den folgenden Befehl für beide Controller ein: <code>bye</code></p> <p>e. Zurückkehren des Controllers in den normalen Betrieb:</p>
Wenn Ihr System ONTAP ausführt...	Dann...
<p>Mit zwei Nodes im Cluster</p>	<p>Geben Sie folgende Befehle ein: <code>node::> cluster ha modify -configured true`node::> storage failover modify -node node0 -enabled true</code></p>
<p>Mit mehr als zwei Nodes im Cluster</p>	<p>Geben Sie diesen Befehl ein: <code>node::> storage failover modify -node node0 -enabled true</code></p>
<p>In einer MetroCluster Konfiguration mit zwei Nodes</p>	<p>Fahren Sie mit dem nächsten Schritt fort. Das Verfahren zum Wechsel von MetroCluster erfolgt bei der nächsten Aufgabe des Ersatzprozesses.</p>
<p>In einer eigenständigen Konfiguration</p>	<p>Sie haben keine weiteren Schritte in dieser speziellen Aufgabe. Sie haben die Diagnose auf Systemebene abgeschlossen.</p>

Wenn Ihr System ONTAP ausführt...	Dann...
Es kam zu einigen Testfehlern	<p>Bestimmen Sie die Ursache des Problems.</p> <ol style="list-style-type: none"> Beenden des Wartungsmodus: halt Führen Sie eine saubere Abschaltung durch, und trennen Sie dann die Netzteile. Überprüfen Sie, ob Sie alle Aspekte, die bei der Ausführung von Diagnose auf Systemebene zu beachten sind, dass die Kabel sicher angeschlossen sind und die Hardwarekomponenten ordnungsgemäß im Storage-System installiert wurden. Schließen Sie die Netzteile wieder an, und schalten Sie das Speichersystem dann ein. Führen Sie den Diagnosetest auf Systemebene erneut aus.

Schritt 3: Aggregate in einer MetroCluster Konfiguration mit zwei Nodes zurückwechseln

Nachdem Sie in einer MetroCluster Konfiguration mit zwei Nodes den FRU-Austausch abgeschlossen haben, können Sie den MetroCluster SwitchBack-Vorgang durchführen. Damit wird die Konfiguration in ihren normalen Betriebszustand zurückversetzt, wobei die Synchronisations-Storage Virtual Machines (SVMs) auf dem ehemals beeinträchtigten Standort jetzt aktiv sind und Daten aus den lokalen Festplattenpools bereitstellen.

Dieser Task gilt nur für MetroCluster-Konfigurationen mit zwei Nodes.

Schritte

1. Vergewissern Sie sich, dass sich alle Nodes im befinden `enabled` Bundesland: `metrocluster node show`

```
cluster_B::> metrocluster node show

DR                               Configuration  DR
Group Cluster Node              State          Mirroring Mode
-----
-----
1      cluster_A
      controller_A_1 configured    enabled    heal roots
completed
      cluster_B
      controller_B_1 configured    enabled    waiting for
switchback recovery
2 entries were displayed.
```

2. Überprüfen Sie, ob die Neusynchronisierung auf allen SVMs abgeschlossen ist: `metrocluster vserver show`

- Überprüfen Sie, ob die automatischen LIF-Migrationen durch die heilenden Vorgänge erfolgreich abgeschlossen wurden: `metrocluster check lif show`
- Führen Sie den Wechsel zurück mit dem `metrocluster switchback` Befehl von einem beliebigen Node im verbleibenden Cluster
- Stellen Sie sicher, dass der Umkehrvorgang abgeschlossen ist: `metrocluster show`

Der Vorgang zum zurückwechseln wird weiterhin ausgeführt, wenn sich ein Cluster im befindet `waiting-for-switchback` Bundesland:

```
cluster_B::> metrocluster show
Cluster          Configuration State      Mode
-----
Local: cluster_B configured      switchover
Remote: cluster_A configured      waiting-for-switchback
```

Der Vorgang zum zurückwechseln ist abgeschlossen, wenn sich die Cluster im befinden `normal` Bundesland:

```
cluster_B::> metrocluster show
Cluster          Configuration State      Mode
-----
Local: cluster_B configured      normal
Remote: cluster_A configured      normal
```

Wenn ein Wechsel eine lange Zeit in Anspruch nimmt, können Sie den Status der in-progress-Basispläne über die überprüfen `metrocluster config-replication resync-status show` Befehl.

- Wiederherstellung beliebiger SnapMirror oder SnapVault Konfigurationen

Schritt 4: Senden Sie das fehlgeschlagene Teil an NetApp zurück

Senden Sie das fehlerhafte Teil wie in den dem Kit beiliegenden RMA-Anweisungen beschrieben an NetApp zurück. Siehe "[Teilerückgabe Austausch](#)" Seite für weitere Informationen.

Controller-Modul

Übersicht über den Austausch des Controller-Moduls - AFF A300

Sie müssen die Voraussetzungen für den Austausch prüfen und die richtige für Ihre Version des ONTAP Betriebssystems auswählen.

- Alle Festplatten-Shelfs müssen ordnungsgemäß funktionieren.
- Wenn sich Ihr System in einem HA-Paar befindet, muss der gesunde Controller in der Lage sein, den zu ersetzenden Controller zu übernehmen (in diesem Verfahren als „eingeschränkter Controller“ bezeichnet).
- Wenn sich Ihr System in einer MetroCluster-Konfiguration befindet, müssen Sie den Abschnitt überprüfen

"Auswahl des richtigen Wiederherstellungsverfahrens" Um zu bestimmen, ob Sie dieses Verfahren verwenden sollten.

Beachten Sie, dass das Verfahren zum Austausch des Controllers bei einem Controller in einer MetroCluster Konfiguration mit vier oder acht Nodes mit dem bei einem HA-Paar identisch ist. Es sind keine MetroCluster-spezifischen Schritte erforderlich, da der Ausfall auf ein HA-Paar beschränkt ist und Storage Failover-Befehle zur unterbrechungsfreien Ausführung während des Austauschs genutzt werden können.

- Dieses Verfahren umfasst je nach Konfiguration Ihres Systems Schritte zur automatischen oder manuellen Neuzuteilung von Laufwerken an den *Replacement*-Controller.

Sie sollten die Umverteilung des Laufwerks wie in der Prozedur beschrieben durchführen.

- Sie müssen die fehlerhafte Komponente durch eine vom Anbieter empfangene Ersatz-FRU-Komponente ersetzen.
- Sie müssen ein Controller-Modul durch ein Controller-Modul desselben Modelltyps ersetzen. Sie können kein System-Upgrade durch einen Austausch des Controller-Moduls durchführen.
- Im Rahmen dieses Verfahrens können Laufwerke oder Laufwerk-Shelfs nicht geändert werden.
- In diesem Verfahren wird das Boot-Gerät vom beeinträchtigten Controller auf den *Replacement*-Controller verschoben, sodass der *Replacement*-Controller in derselben ONTAP-Version wie das alte Controller-Modul gestartet wird.
- Alle PCIe-Karten, die vom alten Controller-Modul in das neue Controller-Modul verschoben oder aus dem vorhandenen Bestand am Kundenstandort hinzugefügt wurden, müssen vom Ersatzcontroller-Modul unterstützt werden.

"NetApp Hardware Universe"

- Es ist wichtig, dass Sie die Befehle in diesen Schritten auf die richtigen Systeme anwenden:
 - Die Steuerung *imired* ist die Steuerung, die ersetzt wird.
 - Die Steuerung *Replacement* ist die neue Steuerung, die die beeinträchtigte Steuerung ersetzt.
 - Der *Healthy* Controller ist der überlebende Controller.
- Sie müssen die Konsolenausgabe der Controller immer in einer Textdatei erfassen.

Auf diese Weise erhalten Sie eine Aufzeichnung des Verfahrens, damit Sie Probleme beheben können, die während des Austauschvorgangs auftreten können.

Schalten Sie die beeinträchtigte Steuerung - AFF A300 aus

Fahren Sie den Controller mit eingeschränkter Konfiguration herunter oder übernehmen Sie ihn entsprechend.

Option 1: Die meisten Konfigurationen

Um den beeinträchtigten Controller herunterzufahren, müssen Sie den Status des Controllers bestimmen und gegebenenfalls den Controller übernehmen, damit der gesunde Controller weiterhin Daten aus dem beeinträchtigten Reglerspeicher bereitstellen kann.

Über diese Aufgabe

- Wenn Sie NetApp Storage Encryption verwenden, müssen Sie die MSID mithilfe der Anweisungen im zurückgesetzt haben ["SEDs werden in den ungeschützten Modus versetzt"](#).
- Wenn Sie über ein SAN-System verfügen, müssen Sie Ereignismeldungen geprüft haben `cluster kernel-service show`) Für beeinträchtigte Controller SCSI-Blade. Der `cluster kernel-service show` Der Befehl zeigt den Node-Namen, den Quorum-Status dieses Node, den Verfügbarkeitsstatus dieses Node und den Betriebsstatus dieses Node an.

Jeder Prozess des SCSI-Blades sollte sich im Quorum mit den anderen Nodes im Cluster befinden. Probleme müssen behoben werden, bevor Sie mit dem Austausch fortfahren.

- Wenn Sie über ein Cluster mit mehr als zwei Nodes verfügen, muss es sich im Quorum befinden. Wenn sich das Cluster nicht im Quorum befindet oder ein gesunder Controller FALSE anzeigt, um die Berechtigung und den Zustand zu erhalten, müssen Sie das Problem korrigieren, bevor Sie den beeinträchtigten Controller herunterfahren; siehe ["Synchronisieren eines Node mit dem Cluster"](#).

Schritte

1. Wenn AutoSupport aktiviert ist, unterdrücken Sie die automatische Erstellung eines Cases durch Aufrufen einer AutoSupport Meldung: `system node autosupport invoke -node * -type all -message MAINT=number_of_hours_downh`

Die folgende AutoSupport Meldung unterdrückt die automatische Erstellung von Cases für zwei Stunden: `cluster1:> system node autosupport invoke -node * -type all -message MAINT=2h`

2. Deaktivieren Sie das automatische Giveback von der Konsole des gesunden Controllers: `storage failover modify -node local -auto-giveback false`



Wenn Sie sehen *Möchten Sie Auto-Giveback deaktivieren?*, geben Sie ein `y`.

3. Nehmen Sie den beeinträchtigten Controller zur LOADER-Eingabeaufforderung:

Wenn der eingeschränkte Controller angezeigt wird...	Dann...
Die LOADER-Eingabeaufforderung	Wechseln Sie zu Controller-Modul entfernen.
Warten auf Giveback...	Drücken Sie Strg-C, und antworten Sie dann <code>y</code> Wenn Sie dazu aufgefordert werden.

Wenn der eingeschränkte Controller angezeigt wird...	Dann...
Eingabeaufforderung für das System oder Passwort	Übernehmen oder stoppen Sie den beeinträchtigten Regler von der gesunden Steuerung: <code>storage failover takeover -ofnode <i>impaired_node_name</i></code> Wenn der Regler „beeinträchtigt“ auf Zurückgeben wartet... anzeigt, drücken Sie Strg-C, und antworten Sie dann <code>y</code> .

Option 2: Controller befindet sich in einem MetroCluster mit zwei Nodes

Um den beeinträchtigten Controller herunterzufahren, müssen Sie den Status des Controllers bestimmen und gegebenenfalls den Controller umschalten, damit der gesunde Controller weiterhin Daten aus dem beeinträchtigten Reglerspeicher bereitstellen kann.

Über diese Aufgabe

- Wenn Sie NetApp Storage Encryption verwenden, müssen Sie die MSID mithilfe der Anweisungen im Abschnitt „ein FIPS-Laufwerk oder SED in ungeschützten Modus zurückgeben“ von zurücksetzen ["NetApp Encryption: Übersicht mit CLI"](#).
- Sie müssen die Netzteile am Ende dieses Verfahrens einschalten, um den gesunden Controller mit Strom zu versorgen.

Schritte

1. Überprüfen Sie den MetroCluster-Status, um festzustellen, ob der beeinträchtigte Controller automatisch auf den gesunden Controller umgeschaltet wurde: `metrocluster show`
2. Je nachdem, ob eine automatische Umschaltung stattgefunden hat, fahren Sie mit der folgenden Tabelle fort:

Wenn die eingeschränkte Steuerung...	Dann...
Ist automatisch umgeschaltet	Fahren Sie mit dem nächsten Schritt fort.
Nicht automatisch umgeschaltet	Einen geplanten Umschaltvorgang vom gesunden Controller durchführen: <code>metrocluster switchover</code>
Hat nicht automatisch umgeschaltet, haben Sie versucht, mit dem zu wechseln <code>metrocluster switchover</code> Befehl und Switchover wurde <code>vetoed</code>	Überprüfen Sie die Veto-Meldungen, und beheben Sie das Problem, wenn möglich, und versuchen Sie es erneut. Wenn das Problem nicht behoben werden kann, wenden Sie sich an den technischen Support.

3. Synchronisieren Sie die Datenaggregate neu, indem Sie das ausführen `metrocluster heal -phase aggregates` Befehl aus dem verbleibenden Cluster.

```
controller_A_1::> metrocluster heal -phase aggregates
[Job 130] Job succeeded: Heal Aggregates is successful.
```

Wenn die Heilung ein Vetorecht ist, haben Sie die Möglichkeit, das zurückzugeben `metrocluster heal` Befehl mit dem `-override-vetoes` Parameter. Wenn Sie diesen optionalen Parameter verwenden, überschreibt das System alle weichen Vetos, die die Heilung verhindern.

- Überprüfen Sie, ob der Vorgang mit dem befehl „MetroCluster Operation show“ abgeschlossen wurde.

```
controller_A_1::> metrocluster operation show
Operation: heal-aggregates
State: successful
Start Time: 7/25/2016 18:45:55
End Time: 7/25/2016 18:45:56
Errors: -
```

- Überprüfen Sie den Status der Aggregate mit `storage aggregate show` Befehl.

```
controller_A_1::> storage aggregate show
Aggregate      Size Available Used% State   #Vols  Nodes
RAID Status
-----
...
aggr_b2      227.1GB   227.1GB   0% online    0 mcc1-a2
raid_dp, mirrored, normal...
```

- Heilen Sie die Root-Aggregate mit dem `metrocluster heal -phase root-aggregates` Befehl.

```
mcc1A::> metrocluster heal -phase root-aggregates
[Job 137] Job succeeded: Heal Root Aggregates is successful
```

Wenn die Heilung ein Vetorecht ist, haben Sie die Möglichkeit, das zurückzugeben `metrocluster heal` Befehl mit dem Parameter `-override-vetoes`. Wenn Sie diesen optionalen Parameter verwenden, überschreibt das System alle weichen Vetos, die die Heilung verhindern.

- Stellen Sie sicher, dass der Heilungsvorgang abgeschlossen ist, indem Sie den verwenden `metrocluster operation show` Befehl auf dem Ziel-Cluster:


```
mccl1A::> metrocluster operation show
  Operation: heal-root-aggregates
    State: successful
  Start Time: 7/29/2016 20:54:41
  End Time: 7/29/2016 20:54:42
  Errors: -
```

8. Trennen Sie am Controller-Modul mit eingeschränkter Betriebsstörung die Netzteile.

Ersetzen Sie das Controller-Modul AFF A300

Um die Hardware des Controller-Moduls zu ersetzen, müssen Sie den beeinträchtigten Controller entfernen, die FRU-Komponenten in das Ersatzcontrollermodul verschieben, das Ersatzcontrollermodul im Gehäuse installieren und das System dann in den Wartungsmodus booten.

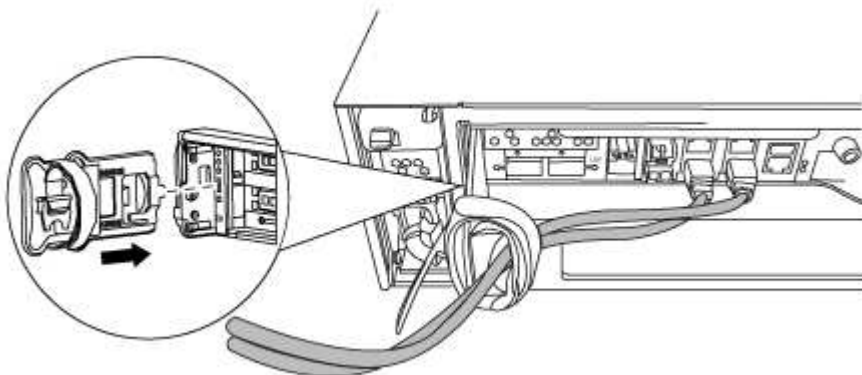
Schritt 1: Öffnen Sie das Controller-Modul

Zum Austauschen des Controller-Moduls müssen Sie zuerst das alte Controller-Modul aus dem Chassis entfernen.

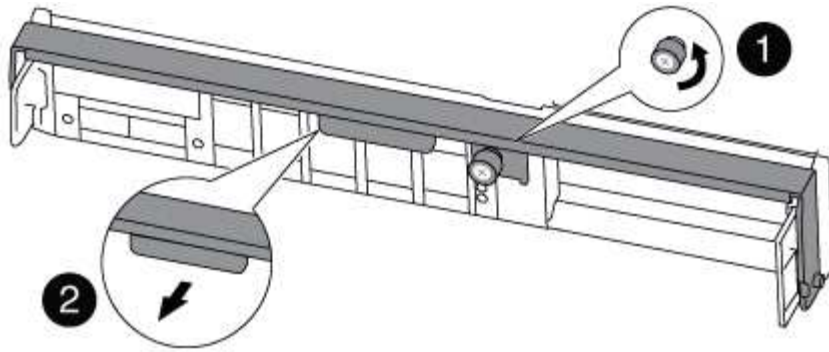
1. Wenn Sie nicht bereits geerdet sind, sollten Sie sich richtig Erden.
2. Lösen Sie den Haken- und Schlaufenriemen, mit dem die Kabel am Kabelführungsgerät befestigt sind, und ziehen Sie dann die Systemkabel und SFPs (falls erforderlich) vom Controller-Modul ab, um zu verfolgen, wo die Kabel angeschlossen waren.

Lassen Sie die Kabel im Kabelverwaltungs-Gerät so, dass bei der Neuinstallation des Kabelverwaltungsgeräts die Kabel organisiert sind.

3. Entfernen Sie die Kabelführungsgeräte von der linken und rechten Seite des Controller-Moduls und stellen Sie sie zur Seite.



4. Wenn Sie nach dem Entfernen der Kabel die SFP-Module im System belassen, verschieben Sie sie in das neue Controller-Modul.
5. Lösen Sie die Daumenschraube am Nockengriff am Controller-Modul.



1

Flügelschraube

2

CAM-Griff

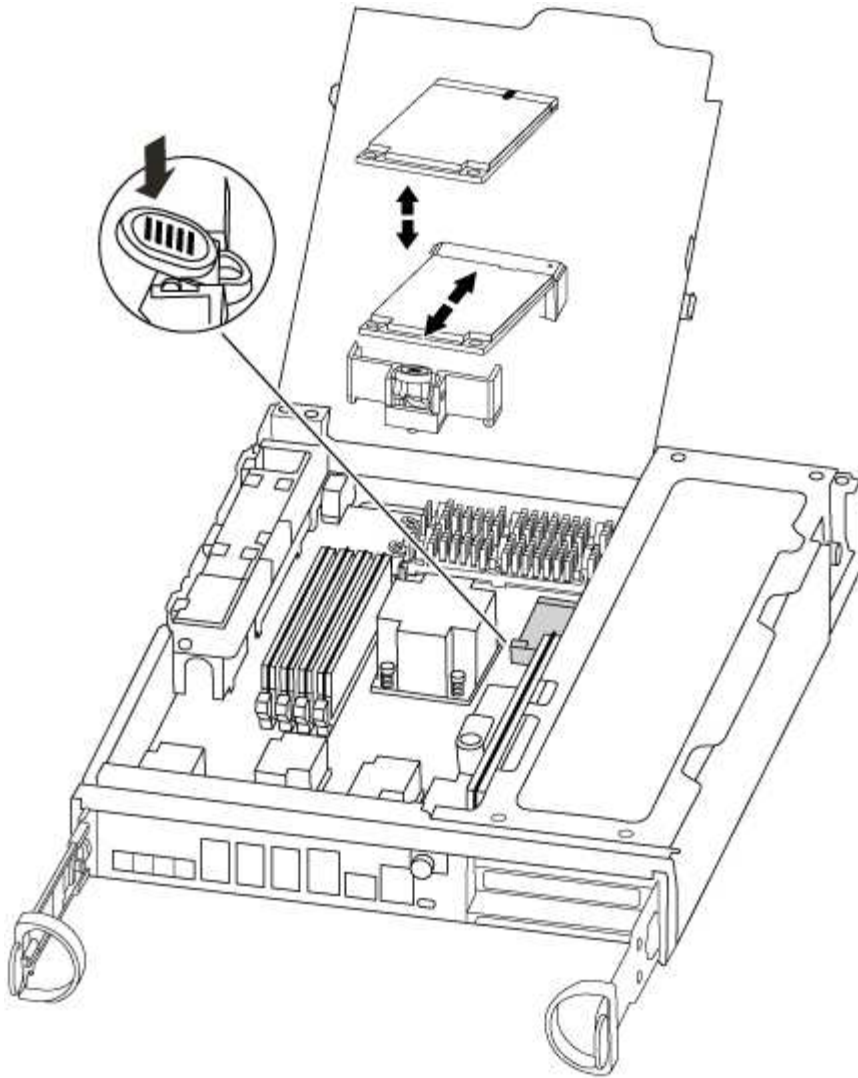
6. Ziehen Sie den Nockengriff nach unten, und schieben Sie das Controller-Modul aus dem Gehäuse.

Stellen Sie sicher, dass Sie die Unterseite des Controller-Moduls unterstützen, während Sie es aus dem Gehäuse schieben.

Schritt 2: Bewegen Sie das Startgerät

Sie müssen das Bootmedium ausfindig machen und die Anweisungen befolgen, um es aus dem alten Controller zu entfernen und in den neuen Controller einzufügen.

1. Suchen Sie das Boot-Medium mithilfe der folgenden Abbildung oder der FRU-Zuordnung auf dem Controller-Modul:



2. Drücken Sie die blaue Taste am Startmediengehäuse, um die Startmedien aus dem Gehäuse zu lösen, und ziehen Sie sie vorsichtig gerade aus der Buchse des Boot-Mediums heraus.



Drehen oder ziehen Sie die Boot-Medien nicht gerade nach oben, da dadurch der Sockel oder das Boot-Medium beschädigt werden kann.

3. Bewegen Sie die Startmedien auf das neue Controller-Modul, richten Sie die Kanten des Startmediums am Buchsengehäuse aus, und schieben Sie sie dann vorsichtig in die Buchse.
4. Überprüfen Sie die Startmedien, um sicherzustellen, dass sie ganz und ganz in der Steckdose sitzt.

Entfernen Sie gegebenenfalls die Startmedien, und setzen Sie sie wieder in den Sockel ein.

5. Drücken Sie die Startmedien nach unten, um die Verriegelungstaste am Startmediengehäuse zu betätigen.

Schritt 3: Verschieben Sie die NVMEM-Batterie

Um die NVMEM-Batterie vom alten Controller-Modul in das neue Controller-Modul zu verschieben, müssen Sie eine bestimmte Sequenz von Schritten durchführen.

1. Überprüfen Sie die NVMEM-LED:
 - Wenn sich Ihr System in einer HA-Konfiguration befindet, fahren Sie mit dem nächsten Schritt fort.

- Wenn sich das System in einer eigenständigen Konfiguration befindet, fahren Sie das Controller-Modul ordnungsgemäß herunter, und überprüfen Sie dann die NVRAM-LED, die durch das NV-Symbol gekennzeichnet ist.

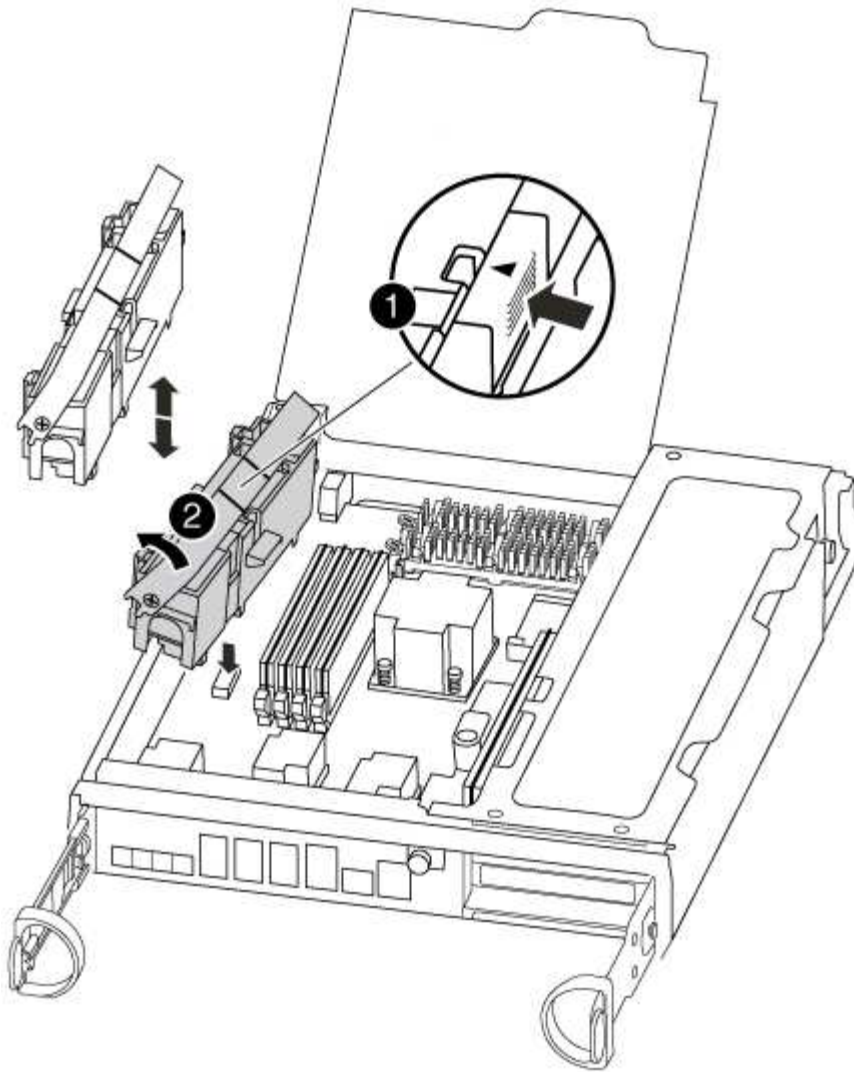


Die NVRAM-LED blinkt während der Auslagerung des Inhalts in den Flash-Speicher, wenn Sie das System anhalten. Nach Abschluss der Abscheidungen schaltet sich die LED aus.

- Wenn die Stromversorgung ohne eine saubere Abschaltung unterbrochen wird, blinkt die NVMEM-LED bis zum Abschluss des Destages und die LED erlischt.
- Wenn die LED eingeschaltet ist und eingeschaltet ist, werden nicht geschriebene Daten auf NVMEM gespeichert.

Dies tritt in der Regel während eines unkontrollierten Herunterfahrens auf, nachdem ONTAP erfolgreich gestartet wurde.

2. Öffnen Sie den CPU-Luftkanal, und suchen Sie den NVMEM-Akku.



1
Verriegelungslasche
2
NVMEM-Akku

3. Fassen Sie den Akku an, und drücken Sie die blaue Verriegelungslasche, die mit DRUCKTASTE gekennzeichnet ist, und heben Sie den Akku aus dem Halter und dem Controller-Modul heraus.
4. Entfernen Sie den Akku aus dem Controller-Modul und legen Sie ihn beiseite.

Schritt 4: Verschieben Sie die DIMMs

Um die DIMMs zu bewegen, suchen und bewegen Sie sie vom alten Controller in den Ersatz-Controller und befolgen Sie die entsprechenden Schritte.

1. Suchen Sie die DIMMs auf dem Controller-Modul.

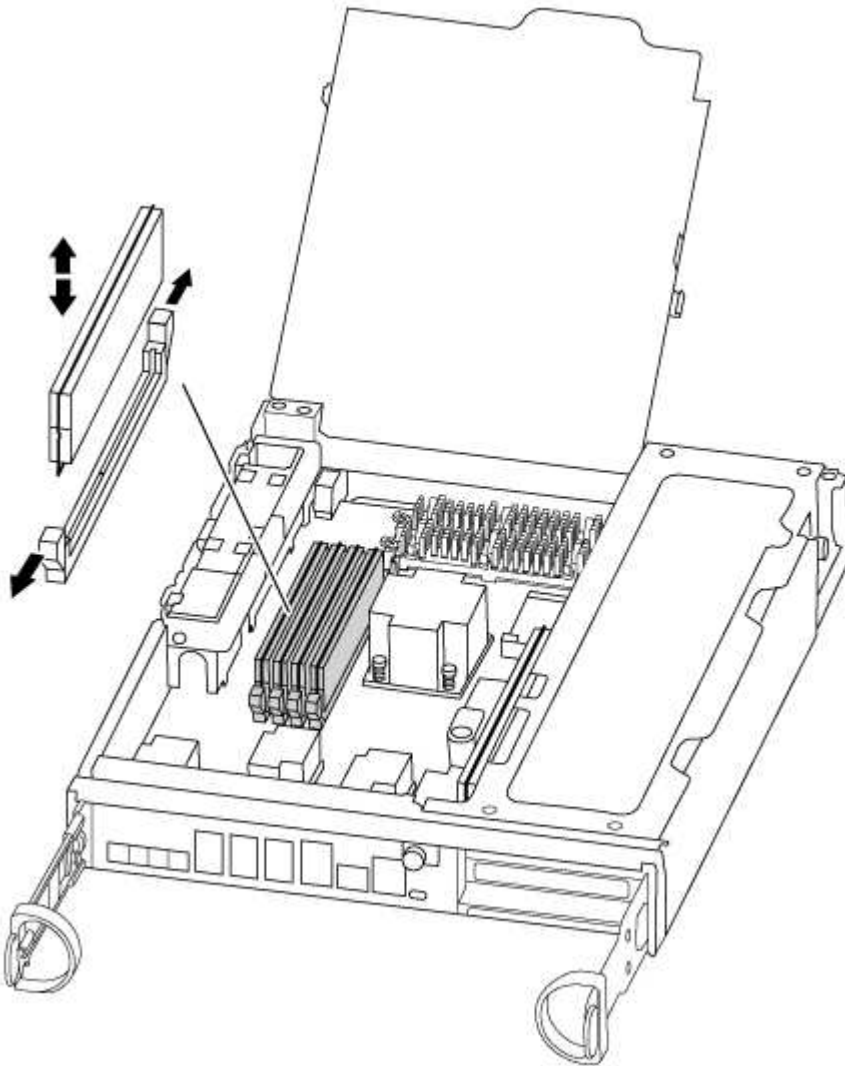
2. Beachten Sie die Ausrichtung des DIMM-Moduls in den Sockel, damit Sie das DIMM-Modul in die richtige Ausrichtung einsetzen können.
3. Werfen Sie das DIMM aus dem Steckplatz, indem Sie die beiden DIMM-Auswerferlaschen auf beiden Seiten des DIMM langsam auseinander drücken und dann das DIMM aus dem Steckplatz schieben.



Halten Sie das DIMM vorsichtig an den Rändern, um Druck auf die Komponenten auf der DIMM-Leiterplatte zu vermeiden.

Die Anzahl und Anordnung der System-DIMMs hängt vom Modell Ihres Systems ab.

Die folgende Abbildung zeigt die Position der System-DIMMs:



4. Suchen Sie den Steckplatz, in dem Sie das DIMM installieren.
5. Vergewissern Sie sich, dass sich die DIMM-Auswerferlaschen am Anschluss in der geöffneten Position befinden und setzen Sie das DIMM-Auswerfer anschließend in den Steckplatz ein.

Das DIMM passt eng in den Steckplatz, sollte aber leicht einpassen. Falls nicht, richten Sie das DIMM-Modul mit dem Steckplatz aus und setzen Sie es wieder ein.



Prüfen Sie das DIMM visuell, um sicherzustellen, dass es gleichmäßig ausgerichtet und vollständig in den Steckplatz eingesetzt ist.

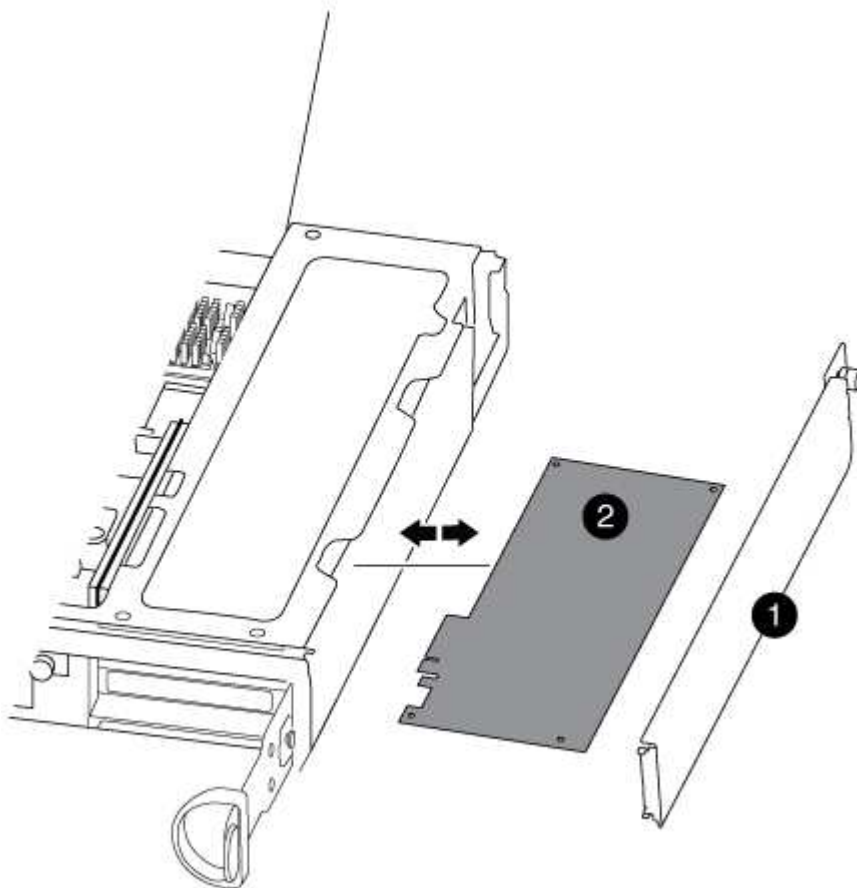
6. Wiederholen Sie diese Schritte für die übrigen DIMMs.
7. Verschieben Sie die NVMEM-Batterie in das Ersatz-Controller-Modul.
8. Richten Sie die Lasche oder Laschen am Batteriehalter an den Kerben auf der Seite des Controller-Moduls aus, und drücken Sie dann vorsichtig das Batteriegehäuse nach unten, bis das Batteriegehäuse einrastet.

Schritt 5: Verschieben Sie eine PCIe-Karte

Um PCIe-Karten zu verschieben, suchen und verschieben Sie sie vom alten Controller in den Ersatz-Controller und befolgen Sie die spezifischen Schritte.

Sie müssen das neue Controller-Modul bereit haben, damit Sie die PCIe-Karten direkt vom alten Controller-Modul in die entsprechenden Steckplätze im neuen bewegen können.

1. Lösen Sie die Flügelschraube an der Seitenabdeckung des Controller-Moduls.
2. Drehen Sie die Seitenabdeckung vom Controller-Modul ab.



1

Seitenabdeckung

2

PCIe-Karte

3. Entfernen Sie die PCIe-Karte aus dem alten Controller-Modul und legen Sie sie beiseite.

Stellen Sie sicher, dass Sie verfolgen, in welchem Steckplatz die PCIe-Karte sich befand.

4. Wiederholen Sie den vorherigen Schritt für die übrigen PCIe-Karten im alten Controller-Modul.
5. Öffnen Sie ggf. die Seitenverkleidung des neuen Controller-Moduls, und schieben Sie die PCIe-Karteneinfüllplatte nach Bedarf ab, und installieren Sie die PCIe-Karte sorgfältig.

Achten Sie darauf, dass Sie die Karte richtig im Steckplatz ausrichten und sogar Druck auf die Karte ausüben, wenn Sie sie in der Steckdose einsetzen. Die Karte muss vollständig und gleichmäßig im Steckplatz eingesetzt sein.

6. Wiederholen Sie den vorherigen Schritt für die restlichen PCIe-Karten, die Sie beiseite gesetzt haben.
7. Schließen Sie die Seitenabdeckung, und ziehen Sie die Daumenschraube fest.

Schritt 6: Installieren Sie den Controller

Nachdem Sie die Komponenten aus dem alten Controller-Modul in das neue Controller-Modul installiert haben, müssen Sie das neue Controller-Modul im Systemgehäuse installieren und das Betriebssystem booten.

Bei HA-Paaren mit zwei Controller-Modulen im selben Chassis ist die Sequenz, in der Sie das Controller-Modul installieren, besonders wichtig, da sie versucht, neu zu booten, sobald Sie es vollständig im Chassis einsetzen.



Möglicherweise wird die System-Firmware beim Booten des Systems aktualisiert. Diesen Vorgang nicht abbrechen. Das Verfahren erfordert, dass Sie den Bootvorgang unterbrechen, den Sie in der Regel jederzeit nach der entsprechenden Aufforderung durchführen können. Wenn das System jedoch beim Booten der System die System-Firmware aktualisiert, müssen Sie nach Abschluss der Aktualisierung warten, bevor Sie den Bootvorgang unterbrechen.

1. Wenn Sie nicht bereits geerdet sind, sollten Sie sich richtig Erden.
2. Wenn Sie dies noch nicht getan haben, schließen Sie den CPU-Luftkanal.
3. Richten Sie das Ende des Controller-Moduls an der Öffnung im Gehäuse aus, und drücken Sie dann vorsichtig das Controller-Modul zur Hälfte in das System.





Setzen Sie das Controller-Modul erst dann vollständig in das Chassis ein, wenn Sie dazu aufgefordert werden.



4. Verkabeln Sie nur die Management- und Konsolen-Ports, sodass Sie auf das System zugreifen können, um die Aufgaben in den folgenden Abschnitten auszuführen.



Sie schließen die übrigen Kabel später in diesem Verfahren an das Controller-Modul an.

5. Führen Sie die Neuinstallation des Controller-Moduls durch:

Ihr System befindet sich in...	Führen Sie dann folgende Schritte aus...
Ein HA-Paar	<p data-bbox="649 193 1445 304">The controller module begins to boot as soon as it is fully seated in the chassis. Be prepared to interrupt the boot process.</p> <p data-bbox="649 315 1445 583">.. Schieben Sie das Steuermodul fest in die offene Position, bis es auf die Mittelebene trifft und vollständig sitzt, und schließen Sie dann den Nockengriff in die verriegelte Position. Ziehen Sie die Flügelschraube am Nockengriff auf der Rückseite des Controller-Moduls fest.</p> <p data-bbox="620 655 641 682">+</p> <div data-bbox="649 724 1388 829">  <p data-bbox="771 730 1388 829">Beim Einschieben des Controller-Moduls in das Gehäuse keine übermäßige Kraft verwenden, um Schäden an den Anschlüssen zu vermeiden.</p> </div> <p data-bbox="620 882 641 909">+</p> <p data-bbox="620 913 1380 945">Der Controller beginnt zu booten, sobald er im Gehäuse sitzt.</p> <ol data-bbox="633 976 1469 1249" style="list-style-type: none"> <li data-bbox="633 976 1396 1039">a. Wenn Sie dies noch nicht getan haben, installieren Sie das Kabelverwaltungsgerät neu. <li data-bbox="633 1060 1469 1123">b. Verbinden Sie die Kabel mit dem Haken- und Schlaufenband mit dem Kabelmanagement-Gerät. <li data-bbox="633 1144 1453 1249">c. Wenn die Meldung angezeigt wird <code>Press Ctrl-C for Boot Menu</code>, Drücken Sie <code>Ctrl-C</code> Um den Bootvorgang zu unterbrechen. <div data-bbox="698 1291 1453 1543">  <p data-bbox="820 1297 1453 1543">Wenn die Eingabeaufforderung nicht angezeigt wird und das Controller-Modul im ONTAP gebootet wird, geben Sie ein <code>halt</code>, Und geben Sie an der LOADER-Eingabeaufforderung ein <code>boot_ontap</code>, Drücken Sie <code>Ctrl-C</code> Wenn Sie dazu aufgefordert werden, und starten Sie dann in den Wartungsmodus.</p> </div> <ol data-bbox="633 1575 1421 1648" style="list-style-type: none"> <li data-bbox="633 1575 1421 1648">d. Wählen Sie im angezeigten Menü die Option zum Starten im Wartungsmodus aus.

Ihr System befindet sich in...	Führen Sie dann folgende Schritte aus...
Eine eigenständige Konfiguration	<p>a. Schieben Sie das Steuermodul fest in die offene Position, bis es auf die Mittelebene trifft und vollständig sitzt, und schließen Sie dann den Nockengriff in die verriegelte Position. Ziehen Sie die Flügelschraube am Nockengriff auf der Rückseite des Controller-Moduls fest.</p> <p> Beim Einschieben des Controller-Moduls in das Gehäuse keine übermäßige Kraft verwenden, um Schäden an den Anschlüssen zu vermeiden.</p> <p>b. Wenn Sie dies noch nicht getan haben, installieren Sie das Kabelverwaltungsgerät neu.</p> <p>c. Verbinden Sie die Kabel mit dem Haken- und Schlaufenband mit dem Kabelmanagement-Gerät.</p> <p>d. Schließen Sie die Stromkabel wieder an die Netzteile und an die Stromquellen an, schalten Sie den Netzstrom ein, um den Bootvorgang zu starten, und drücken Sie dann <code>Ctrl-C</code> Nachdem Sie den gesehen haben <code>Press Ctrl-C for Boot Menu</code> Nachricht:</p> <p> Wenn die Eingabeaufforderung nicht angezeigt wird und das Controller-Modul im ONTAP gebootet wird, geben Sie ein <code>halt</code>, Und geben Sie an der LOADER-Eingabeaufforderung ein <code>boot_ontap</code>, Drücken Sie <code>Ctrl-C</code> Wenn Sie dazu aufgefordert werden, und starten Sie dann in den Wartungsmodus.</p> <p>e. Wählen Sie im Startmenü die Option Wartungsmodus aus.</p>

Wichtig: während des Startvorgangs werden möglicherweise folgende Eingabeaufforderungen angezeigt:

- Eine Warnmeldung über eine nicht übereinstimmende System-ID und die Aufforderung, die System-ID außer Kraft zu setzen.
- Eine Eingabeaufforderung mit einer Warnmeldung, dass Sie beim Aufrufen des Wartungsmodus in einer HA-Konfiguration sicherstellen müssen, dass der gesunde Controller weiterhin ausgefallen ist. Sie können sicher reagieren y Um diese Eingabeaufforderungen.

Wiederherstellen und Überprüfen der Systemkonfiguration – AFF A300

Nach dem Austausch und dem Booten der Hardware im Wartungsmodus überprüfen Sie die Low-Level-Systemkonfiguration des Ersatz-Controllers und konfigurieren nach Bedarf die Systemeinstellungen neu.

Schritt 1: Stellen Sie die Systemzeit nach dem Austausch des Controllers ein und überprüfen Sie sie

Sie sollten die Uhrzeit und das Datum auf dem Ersatzcontroller-Modul gegen das gesunde Controller-Modul in einem HA-Paar oder gegen einen zuverlässigen Zeitserver in einer eigenständigen Konfiguration überprüfen.

Wenn Zeit und Datum nicht übereinstimmen, müssen Sie sie auf dem Ersatzcontroller-Modul zurücksetzen, um mögliche Ausfälle auf Clients aufgrund von Zeitunterschieden zu verhindern.

Über diese Aufgabe

Es ist wichtig, dass Sie die Befehle in den Schritten auf den richtigen Systemen anwenden:

- Der Node *Replacement* ist der neue Node, der den beeinträchtigten Knoten im Rahmen dieses Verfahrens ersetzt.
- Der Node *Healthy* ist der HA-Partner des Node *Replacement*.

Schritte

1. Wenn sich der Node *Replacement* nicht an der LOADER-Eingabeaufforderung befindet, halten Sie das System an der LOADER-Eingabeaufforderung an.
2. Überprüfen Sie auf dem Node *Healthy* die Systemzeit: `show date`

Datum und Uhrzeit werden in GMT angegeben.
3. Prüfen Sie an der LOADER-Eingabeaufforderung Datum und Uhrzeit auf dem Node *Replacement*: `show date`

Datum und Uhrzeit werden in GMT angegeben.
4. Legen Sie bei Bedarf das Datum in GMT auf dem Ersatzknoten fest: `set date mm/dd/yyyy`
5. Stellen Sie bei Bedarf die Zeit in GMT auf dem Ersatzknoten ein: `set time hh:mm:ss`
6. Bestätigen Sie an der LOADER-Eingabeaufforderung Datum und Uhrzeit am Node *Replacement*: `show date`

Datum und Uhrzeit werden in GMT angegeben.

Schritt: Überprüfen Sie den HA-Status des Controller-Moduls und legen Sie ihn fest

Sie müssen die überprüften HA Status des Controller-Moduls und, falls erforderlich, aktualisieren Sie den Status entsprechend Ihrer Systemkonfiguration.

1. Überprüfen Sie im Wartungsmodus des neuen Controller-Moduls, ob alle Komponenten gleich angezeigt werden HA Bundesland: `ha-config show`

Der HA-Status sollte für alle Komponenten identisch sein.
2. Wenn der angezeigte Systemzustand des Controller-Moduls nicht mit der Systemkonfiguration übereinstimmt, setzen Sie das HA Status für das Controller-Modul: `ha-config modify controller ha-state`

Für den HA-Status kann einer der folgenden Werte vorliegen:

- `ha`
- `mcc`
- `mcc-2n`
- `mccip`

- non-ha

3. Wenn der angezeigte Systemzustand des Controller-Moduls nicht mit der Systemkonfiguration übereinstimmt, setzen Sie das in HA Status für das Controller-Modul: `ha-config modify controller ha-state`
4. Bestätigen Sie, dass sich die Einstellung geändert hat: `ha-config show`

Schritt 3: Führen Sie die Diagnose auf Systemebene aus

Sie sollten beim Austausch des Controllers umfassende oder gezielte Diagnosetests für bestimmte Komponenten und Subsysteme durchführen.

Alle Befehle im Diagnoseverfahren werden vom Controller ausgegeben, der die Komponente ersetzt wird.

1. Wenn der zu wartenden Controller nicht an der LOADER-Eingabeaufforderung angezeigt wird, booten Sie den Controller neu: `halt`

Nachdem Sie den Befehl ausgegeben haben, sollten Sie warten, bis das System an der LOADER-Eingabeaufforderung angehalten wird.

2. Rufen Sie an der LOADER-Eingabeaufforderung die speziellen Treiber auf, die speziell für die Diagnose auf Systemebene entwickelt wurden, um ordnungsgemäß zu funktionieren: `boot_diags`

Während des Startvorgangs können Sie sicher reagieren *y* Zu den Aufforderungen, bis die Eingabeaufforderung für den Wartungsmodus (*>) angezeigt wird.


3. Die verfügbaren Geräte des Controller-Moduls anzeigen und notieren: `sldiag device show -dev mb`

Die angezeigten Controller-Module und -Ports können eine oder mehrere der folgenden sein:

- `bootmedia` Ist das Systembootgerät.
- `cna` ist ein konvergierter Netzwerkkadpter oder eine Schnittstelle, die nicht mit einem Netzwerk oder Speichergerät verbunden ist.
- `fcal` ist ein Fibre Channel-Arbitrated Loop-Gerät, das nicht mit einem Fibre Channel-Netzwerk verbunden ist.
- `env` Ist die Umgebung der Hauptplatine.
- Speicher ist Systemspeicher.
- `nic` ist eine Netzwerkschnittstellenkarte.
- `nvrAm` Ist nicht-flüchtiger RAM.
- `nvMem` Ist ein Hybride von NVRAM und Systemspeicher.
- `sas` Ist ein Serial Attached SCSI-Gerät, das nicht mit einem Festplatten-Shelf verbunden ist.

4. Führen Sie die Diagnose nach Bedarf aus.

Wenn Sie Diagnosetests ausführen möchten, um...	Dann...
Einzelne Komponenten	<p>a. Löschen Sie die Statusprotokolle: <code>sldiag device clearstatus</code></p> <p>b. Anzeigen der verfügbaren Tests für die ausgewählten Geräte: <code>sldiag device show -dev dev_name</code></p> <p><i>Dev_Name</i> kann einer der im vorherigen Schritt identifizierten Ports und Geräte sein.</p> <p>c. Überprüfen Sie die Ausgabe, und wählen Sie ggf. nur die Tests aus, die Sie ausführen möchten: <code>sldiag device modify -dev dev_name -selection only</code></p> <p>-Selection deaktiviert nur alle anderen Tests, die Sie nicht für das Gerät ausführen möchten.</p> <p>d. Die ausgewählten Tests ausführen: <code>sldiag device run -dev dev_name</code></p> <p>Nach Abschluss des Tests wird die folgende Meldung angezeigt:</p> <div data-bbox="672 898 1487 999" style="border: 1px solid #ccc; border-radius: 10px; padding: 10px; background-color: #f9f9f9; margin: 10px 0;"> <pre>*> <SLDIAG:_ALL_TESTS_COMPLETED></pre> </div> <p>e. Vergewissern Sie sich, dass keine Tests fehlgeschlagen sind: <code>sldiag device status -dev dev_name -long -state failed</code></p> <p>Die Diagnose auf Systemebene gibt die Eingabeaufforderung zurück, wenn keine Testfehler auftreten oder den vollständigen Status von Fehlern, die durch das Testen der Komponente entstehen, angezeigt wird.</p>

Wenn Sie Diagnosetests ausführen möchten, um...	Dann...
Mehrere Komponenten gleichzeitig	<p>a. Überprüfen Sie die aktivierten und deaktivierten Geräte in der Ausgabe des vorhergehenden Verfahrens und bestimmen Sie, welche Geräte gleichzeitig ausgeführt werden sollen.</p> <p>b. Führen Sie die einzelnen Tests für das Gerät auf: <code>sldiag device show -dev dev_name</code></p> <p>c. Überprüfen Sie die Ausgabe, und wählen Sie ggf. nur die Tests aus, die Sie ausführen möchten: <code>sldiag device modify -dev dev_name -selection only</code></p> <p>-Selection deaktiviert nur alle anderen Tests, die Sie nicht für das Gerät ausführen möchten.</p> <p>d. Überprüfen Sie, ob die Tests geändert wurden: <code>sldiag device show</code></p> <p>e. Wiederholen Sie diese Teilschritte für jedes Gerät, das gleichzeitig ausgeführt werden soll.</p> <p>f. Führen Sie eine Diagnose für alle Geräte durch: <code>sldiag device run</code></p> <div style="border: 1px solid #ccc; padding: 5px; margin: 10px 0;"> <p style="text-align: center;"> Fügen Sie Ihre Einträge nach dem Ausführen der Diagnose nicht hinzu oder ändern Sie sie nicht.</p> </div> <p>Nach Abschluss des Tests wird die folgende Meldung angezeigt:</p> <div style="border: 1px solid #ccc; padding: 5px; margin: 10px 0; background-color: #f0f0f0;"> <pre>*> <SLDIAG:_ALL_TESTS_COMPLETED></pre> </div> <p>g. Vergewissern Sie sich, dass es keine Hardware-Probleme auf dem Controller gibt: <code>sldiag device status -long -state failed</code></p> <p>Die Diagnose auf Systemebene gibt die Eingabeaufforderung zurück, wenn keine Testfehler auftreten oder den vollständigen Status von Fehlern, die durch das Testen der Komponente entstehen, angezeigt wird.</p>

5. Fahren Sie auf der Grundlage des Ergebnisses des vorhergehenden Schritts fort.

Wenn die Diagnose auf Systemebene getestet...	Dann...
<p>Wurden ohne Fehler abgeschlossen</p>	<p>a. Löschen Sie die Statusprotokolle: <code>sldiag device clearstatus</code></p> <p>b. Überprüfen Sie, ob das Protokoll gelöscht wurde: <code>sldiag device status</code></p> <p>Die folgende Standardantwort wird angezeigt:</p> <div data-bbox="672 457 1484 554" style="border: 1px solid #ccc; border-radius: 10px; padding: 10px; background-color: #f9f9f9; margin: 10px 0;"> <p style="margin: 0;"><code>SLDIAG: No log messages are present.</code></p> </div> <p>c. Beenden des Wartungsmodus: <code>halt</code></p> <p>Vom System wird die LOADER-Eingabeaufforderung angezeigt.</p> <p>Sie haben die Diagnose auf Systemebene abgeschlossen.</p>
<p>Es kam zu einigen Testfehlern</p>	<p>Bestimmen Sie die Ursache des Problems.</p> <p>a. Beenden des Wartungsmodus: <code>halt</code></p> <p>b. Führen Sie eine saubere Abschaltung durch, und trennen Sie dann die Netzteile.</p> <p>c. Überprüfen Sie, ob Sie alle Aspekte, die bei der Ausführung von Diagnose auf Systemebene zu beachten sind, dass die Kabel sicher angeschlossen sind und die Hardwarekomponenten ordnungsgemäß im Storage-System installiert wurden.</p> <p>d. Schließen Sie die Netzteile wieder an, und schalten Sie das Speichersystem dann ein.</p> <p>e. Führen Sie den Diagnosetest auf Systemebene erneut aus.</p>

Das System neu anordnen und Festplatten neu zuweisen - AFF A300

Setzen Sie das Ersatzverfahren fort, indem Sie den Speicher neu zuweisen und die Neuzuweisung bestätigen.

Schritt 1: Das System erneut einsetzen

Nach Ausführung der Diagnose müssen Sie die Speicher- und Netzwerkverbindungen des Controller-Moduls wieder herstellen können.

Schritte

1. Das System neu aufführen.
2. Überprüfen Sie anhand von, ob die Verkabelung korrekt ist "[Active IQ Config Advisor](#)".
 - a. Laden Sie Config Advisor herunter und installieren Sie es.

- b. Geben Sie die Informationen für das Zielsystem ein, und klicken Sie auf Daten erfassen.
- c. Klicken Sie auf die Registerkarte Verkabelung, und überprüfen Sie die Ausgabe. Stellen Sie sicher, dass alle Festplatten-Shelfs angezeigt werden und alle Festplatten in der Ausgabe angezeigt werden. So beheben Sie mögliche Verkabelungsprobleme.
- d. Überprüfen Sie die andere Verkabelung, indem Sie auf die entsprechende Registerkarte klicken und dann die Ausgabe von Config Advisor überprüfen.

Schritt 2: Festplatten neu zuweisen

Wenn sich das Storage-System in einem HA-Paar befindet, wird die System-ID des neuen Controller-Moduls automatisch den Festplatten zugewiesen, wenn die Rückgabe am Ende des Verfahrens stattfindet. Sie müssen das richtige Verfahren für Ihre Konfiguration verwenden.

Option 1: Überprüfen Sie die Änderung der System-ID bei einem HA-System

Sie müssen die Änderung der System-ID beim Booten des Node *Replacement* bestätigen und anschließend überprüfen, ob die Änderung implementiert wurde.

Diese Vorgehensweise gilt nur für Systeme, auf denen ONTAP in einem HA-Paar ausgeführt wird.

1. Wenn sich der Node *Replacement* im Wartungsmodus befindet (zeigt das an `*>` Eingabeaufforderung, beenden Sie den Wartungsmodus und gehen Sie zur LOADER-Eingabeaufforderung: `halt`
2. Booten Sie an der LOADER-Eingabeaufforderung beim Node *Replacement* den Node und geben Sie ein `y`. Wenn Sie aufgrund einer nicht übereinstimmenden System-ID aufgefordert werden, die System-ID außer Kraft zu setzen: `boot_ontap`
3. Warten Sie, bis der `Waiting for giveback...` Die Meldung wird auf der Konsole „*Replacement Node*“ angezeigt und anschließend vom gesunden Node aus überprüfen, ob die neue Partner-System-ID automatisch zugewiesen wurde: `storage failover show`

In der Befehlsausgabe sollte eine Meldung angezeigt werden, dass sich die System-ID auf dem Knoten „beeinträchtigt“ geändert hat und die korrekten alten und neuen IDs angezeigt werden. Im folgenden Beispiel wurde `node2` ersetzt und hat eine neue System-ID von `151759706`.

```
node1> `storage failover show`
Node                Partner                Takeover
-----            -
node1                node2                false
partner (Old:
151759706), In takeover
node2                node1                -
(HA mailboxes)      Waiting for giveback
```

4. Vergewissern Sie sich am gesunden Knoten, dass alle Corestapy gespeichert sind:
 - a. Ändern Sie die erweiterte Berechtigungsebene: `set -privilege advanced`

Sie können antworten `y`. Wenn Sie aufgefordert werden, den erweiterten Modus fortzusetzen. Die Eingabeaufforderung für den erweiterten Modus wird angezeigt (`*>`).

- b. Speichern von CoreDumps: `system node run -node local-node-name partner savecore`
- c. Warten Sie, bis der Befehl `savecore` abgeschlossen ist, bevor Sie das Giveback ausgeben.

Sie können den folgenden Befehl eingeben, um den Fortschritt des Befehls `savecore` zu überwachen:
`system node run -node local-node-name partner savecore -s`

- d. Zurück zur Administratorberechtigungsebene: `set -privilege admin`

5. Wenn Ihr Storage- oder Volume Encryption-System konfiguriert ist, müssen Sie die Funktionen für Storage oder Volume Encryption mithilfe eines der folgenden Verfahren wiederherstellen: Je nachdem, ob Sie integriertes oder externes Verschlüsselungsmanagement verwenden:

- ["Wiederherstellung der integrierten Verschlüsselungsschlüssel für das Verschlüsselungsmanagement"](#)
- ["Wiederherstellung der externen Verschlüsselungsschlüssel für das Verschlüsselungsmanagement"](#)

6. Geben Sie den Knoten zurück:

- a. Geben Sie vom ordnungsgemäßen Node den Speicher des ersetzten Node wieder: `storage failover giveback -ofnode replacement_node_name`

Der Node *Replacement* nimmt seinen Storage wieder ein und schließt den Booten ab.

Wenn Sie aufgrund einer nicht übereinstimmenden System-ID aufgefordert werden, die System-ID außer Kraft zu setzen, sollten Sie eingeben `y`.



Wenn das Rückübertragung ein Vetorecht ist, können Sie erwägen, das Vetos außer Kraft zu setzen.

["Finden Sie die Inhalte zur Hochverfügbarkeitskonfiguration Ihrer Version von ONTAP 9"](#)

- a. Nachdem das Giveback abgeschlossen ist, bestätigen Sie, dass das HA-Paar sich gesund befindet und ein Takeover möglich ist: `storage failover show`

Die Ausgabe von der `storage failover show` Befehl sollte nicht die in der Partnernachricht geänderte System-ID enthalten.

7. Überprüfen Sie, ob die Festplatten ordnungsgemäß zugewiesen wurden: `storage disk show -ownership`

Die Festplatten, die zum Node *Replacement* gehören, sollten die neue System-ID anzeigen. Im folgenden Beispiel zeigen die Festplatten von node1 jetzt die neue System-ID, 1873775277:

```
node1> `storage disk show -ownership`
```

Disk Reserver	Aggregate Pool	Home	Owner	DR Home	Home ID	Owner ID	DR Home ID
1.0.0 1873775277	aggr0_1 Pool0	node1	node1	-	1873775277	1873775277	-
1.0.1 1873775277	aggr0_1 Pool0	node1	node1		1873775277	1873775277	-
.							
.							
.							

Option 2: Manuelle Neuzuweisung der System-ID an Systemen in einer MetroCluster Konfiguration mit zwei Nodes

Bei einer MetroCluster-Konfiguration mit zwei Knoten, in der ONTAP ausgeführt wird, müssen Sie Festplatten manuell der System-ID des neuen Controllers zuweisen, bevor Sie den normalen Betrieb des Systems zurückgeben.

Über diese Aufgabe

Dieses Verfahren gilt nur für Systeme in einer MetroCluster-Konfiguration mit zwei Nodes, auf denen ONTAP ausgeführt wird.

Sie müssen sicherstellen, dass Sie die Befehle in diesem Verfahren auf dem richtigen Node eingeben:

- Der Node *Impared* ist der Knoten, auf dem Sie Wartungsarbeiten durchführen.
- Der Node *Replacement* ist der neue Node, der den beeinträchtigten Knoten im Rahmen dieses Verfahrens ersetzt.
- Der Node *Healthy* ist der DR-Partner des beeinträchtigten Knotens.

Schritte

1. Falls Sie dies noch nicht getan haben, starten Sie den Node *Replacement* neu, unterbrechen Sie den Bootvorgang, indem Sie eingeben `Ctrl-C`, Und wählen Sie dann die Option zum Starten in den Wartungsmodus aus dem angezeigten Menü.

Eingabe ist erforderlich y Wenn Sie aufgefordert werden, die System-ID aufgrund einer nicht übereinstimmenden System-ID zu überschreiben.

2. Zeigen Sie die alten System-IDs vom gesunden Knoten an: ``metrocluster node show -fields node-systemid,dr-Partner-System``

In diesem Beispiel ist der Node_B_1 der alte Node mit der alten System-ID von 118073209:

```

dr-group-id cluster          node          node-systemid dr-
partner-systemid
-----
-----
1          Cluster_A          Node_A_1          536872914
118073209
1          Cluster_B          Node_B_1          118073209
536872914
2 entries were displayed.

```

3. Zeigen Sie die neue System-ID an der Eingabeaufforderung für den Wartungsmodus auf dem Knoten „beeinträchtigt“ an: `disk show`

In diesem Beispiel lautet die neue System-ID 118065481:

```

Local System ID: 118065481
...
...

```

4. Weisen Sie die Eigentumsrechte an der Festplatte (für FAS Systeme) oder an der LUN-Eigentumsrechte (für FlexArray Systeme) neu zu. Verwenden Sie dazu die System-ID-Informationen, die Sie über den Befehl „Festplatte anzeigen“ erhalten haben: `disk reassign -s old system ID`

Im Fall des vorhergehenden Beispiels lautet der Befehl: `disk reassign -s 118073209`

Sie können antworten `Y` Wenn Sie dazu aufgefordert werden, fortzufahren.

5. Überprüfen Sie, ob die Festplatten (oder FlexArray LUNs) korrekt zugeordnet sind: `disk show -a`

Vergewissern Sie sich, dass die Festplatten, die zum Node *Replacement* gehören, die neue System-ID für den Node *Replacement* anzeigen. Im folgenden Beispiel zeigen die Festplatten von System-1 jetzt die neue System-ID, 118065481:

```

*> disk show -a
Local System ID: 118065481

  DISK          OWNER          POOL  SERIAL NUMBER  HOME
-----
disk_name      system-1  (118065481) Pool0  J8Y0TDZC      system-1
(118065481)
disk_name      system-1  (118065481) Pool0  J8Y09DXC      system-1
(118065481)
.
.
.

```

6. Vergewissern Sie sich am gesunden Knoten, dass alle Corestapys gespeichert sind:

a. Ändern Sie die erweiterte Berechtigungsebene: `set -privilege advanced`

Sie können antworten `Y` Wenn Sie aufgefordert werden, den erweiterten Modus fortzusetzen. Die Eingabeaufforderung für den erweiterten Modus wird angezeigt (`*>`).

b. Vergewissern Sie sich, dass die Corestapes gespeichert sind: `system node run -node local-node-name partner savecore`

Wenn die Befehlsausgabe angibt, dass `savecore` gerade ist, warten Sie, bis `savecore` abgeschlossen ist, bevor Sie das Giveback ausgeben. Sie können den Fortschritt des `Savecore` mit dem überwachen `system node run -node local-node-name partner savecore -s command.</info>`.

c. Zurück zur Administratorberechtigungsebene: `set -privilege admin`

7. Wenn sich der Node *Replacement* im Wartungsmodus befindet (mit der Eingabeaufforderung `*>`), beenden Sie den Wartungsmodus, und wechseln Sie zur LOADER-Eingabeaufforderung: `halt`

8. Starten Sie den Node *Replacement*: `boot_ontap`

9. Nachdem der Node *Replacement* vollständig gestartet wurde, führen Sie einen Wechsel zurück durch: `metrocluster switchback`

10. Überprüfen Sie die MetroCluster Konfiguration: `metrocluster node show - fields configuration-state`

```
node1_siteA::> metrocluster node show -fields configuration-state
```

dr-group-id	cluster node	configuration-state
-----	-----	-----
1 node1_siteA	node1mcc-001	configured
1 node1_siteA	node1mcc-002	configured
1 node1_siteB	node1mcc-003	configured
1 node1_siteB	node1mcc-004	configured

```
4 entries were displayed.
```

11. Überprüfen Sie den Betrieb der MetroCluster-Konfiguration in Data ONTAP:

a. Überprüfen Sie auf beiden Clustern auf Zustandswarmmeldungen: `system health alert show`

b. Vergewissern Sie sich, dass die MetroCluster konfiguriert ist und sich im normalen Modus befindet: `metrocluster show`

c. Durchführen einer MetroCluster-Prüfung: `metrocluster check run`

d. Ergebnisse der MetroCluster-Prüfung anzeigen: `metrocluster check show`

e. Nutzen Sie Config Advisor. Wechseln Sie zur Config Advisor-Seite auf der NetApp Support Site unter "support.netapp.com/NOW/download/tools/config_advisor/".

Überprüfen Sie nach dem Ausführen von Config Advisor die Ausgabe des Tools und befolgen Sie die Empfehlungen in der Ausgabe, um die erkannten Probleme zu beheben.

12. Simulation eines Switchover-Vorgangs:

- a. Ändern Sie von der Eingabeaufforderung eines beliebigen Node auf die erweiterte Berechtigungsstufe: `set -privilege advanced`

Sie müssen mit `y` reagieren. Wenn Sie dazu aufgefordert werden, den erweiterten Modus fortzusetzen und die Eingabeaufforderung für den erweiterten Modus (`*>`) anzuzeigen.

- b. Führen Sie den Wechsel zurück mit dem Parameter `-simulate` durch: `metrocluster switchover -simulate`
- c. Zurück zur Administratorberechtigungsstufe: `set -privilege admin`

Vollständige Systemwiederherstellung - AFF A300

Um den vollen Betrieb des Systems wiederherzustellen, müssen Sie die NetApp Storage Encryption-Konfiguration (falls erforderlich) wiederherstellen und Lizenzen für den neuen Controller installieren und das ausgefallene Teil an NetApp zurückgeben, wie in den mit dem Kit gelieferten RMA-Anweisungen beschrieben.

Schritt: Lizenzen für den Ersatz-Node in ONTAP installieren

Sie müssen neue Lizenzen für den Node *Replacement* installieren, wenn der beeinträchtigte Knoten ONTAP-Funktionen verwendete, die eine Standard-Lizenz (Node-locked) erfordern. Bei Standardlizenzen sollte jeder Node im Cluster über seinen eigenen Schlüssel für die Funktion verfügen.

Über diese Aufgabe

Bis Sie Lizenzschlüssel installieren, sind Funktionen, für die Standardlizenzen erforderlich sind, weiterhin für den Node *Replacement* verfügbar. Wenn der beeinträchtigte Knoten jedoch der einzige Node im Cluster war, der eine Lizenz für die Funktion besitzt, sind keine Konfigurationsänderungen an der Funktion zulässig. Durch die Verwendung nicht lizenzierter Funktionen auf dem Knoten können Sie möglicherweise nicht mit Ihrer Lizenzvereinbarung einverstanden sein. Sie sollten daher den Ersatzlizenzschlüssel oder die Schlüssel so schnell wie möglich auf dem Node *Replacement* installieren.

Bevor Sie beginnen

Die Lizenzschlüssel müssen im 28-stelligen Format vorliegen.

Sie haben eine 90-Tage-Nachfrist zur Installation der Lizenzschlüssel. Nach Ablauf der Frist werden alle alten Lizenzen ungültig. Nachdem ein gültiger Lizenzschlüssel installiert wurde, haben Sie 24 Stunden Zeit, um alle Schlüssel zu installieren, bevor die Kulanzeit endet.

Schritte

1. Wenn Sie neue Lizenzschlüssel benötigen, holen Sie sich die Ersatzlizenz auf dem ["NetApp Support Website"](#) Im Abschnitt „My Support“ unter „Software-Lizenzen“.



Die neuen Lizenzschlüssel, die Sie benötigen, werden automatisch generiert und an die E-Mail-Adresse in der Datei gesendet. Wenn Sie die E-Mail mit den Lizenzschlüssel nicht innerhalb von 30 Tagen erhalten, sollten Sie sich an den technischen Support wenden.

2. Installieren Sie jeden Lizenzschlüssel: `system license add -license-code license-key, license-key...`
3. Entfernen Sie ggf. die alten Lizenzen:

- a. Suchen Sie nach nicht verwendeten Lizenzen: `license clean-up -unused -simulate`
- b. Wenn die Liste korrekt aussieht, entfernen Sie die nicht verwendeten Lizenzen: `license clean-up -unused`

Schritt 2: LIFs überprüfen und die Seriennummer registrieren

Bevor Sie den Node *Replacement* zum Service zurücksenden, sollten Sie überprüfen, ob sich die LIFs auf ihren Home-Ports befinden, und bei aktiviertem AutoSupport die Seriennummer des Node *Replacement* registrieren.

Schritte

1. Vergewissern Sie sich, dass die logischen Schnittstellen ihrem Home-Server und ihren Ports

Berichterstellung: `network interface show -is-home false`

Wenn eine der LIFs als falsch aufgeführt ist, stellen Sie sie auf ihre Home-Ports zurück: `network interface revert`

2. Registrieren Sie die Seriennummer des Systems beim NetApp Support.
 - Wenn AutoSupport aktiviert ist, senden Sie eine AutoSupport Nachricht, um die Seriennummer zu registrieren.
 - Wenn AutoSupport nicht aktiviert ist, rufen Sie an "[NetApp Support](#)" Um die Seriennummer zu registrieren.
3. Wenn die automatische Rückübertragung deaktiviert wurde, aktivieren Sie sie erneut: `storage failover modify -node local -auto-giveback true`

Schritt 3: Aggregate in einer MetroCluster Konfiguration mit zwei Nodes zurückwechseln

Nachdem Sie in einer MetroCluster Konfiguration mit zwei Nodes den FRU-Austausch abgeschlossen haben, können Sie den MetroCluster SwitchBack-Vorgang durchführen. Damit wird die Konfiguration in ihren normalen Betriebszustand zurückversetzt, wobei die Synchronisations-Storage Virtual Machines (SVMs) auf dem ehemals beeinträchtigten Standort jetzt aktiv sind und Daten aus den lokalen Festplattenpools bereitstellen.

Dieser Task gilt nur für MetroCluster-Konfigurationen mit zwei Nodes.

Schritte

1. Vergewissern Sie sich, dass sich alle Nodes im befinden `enabled` Bundesland: `metrocluster node show`

```

cluster_B::> metrocluster node show

DR                               Configuration  DR
Group Cluster Node              State          Mirroring Mode
-----
1      cluster_A
      controller_A_1 configured      enabled   heal roots
completed
      cluster_B
      controller_B_1 configured      enabled   waiting for
switchback recovery
2 entries were displayed.

```

2. Überprüfen Sie, ob die Neusynchronisierung auf allen SVMs abgeschlossen ist: `metrocluster vserver show`
3. Überprüfen Sie, ob die automatischen LIF-Migrationen durch die heilenden Vorgänge erfolgreich abgeschlossen wurden: `metrocluster check lif show`
4. Führen Sie den Wechsel zurück mit dem `metrocluster switchback` Befehl von einem beliebigen Node im verbleibenden Cluster
5. Stellen Sie sicher, dass der Umkehrvorgang abgeschlossen ist: `metrocluster show`

Der Vorgang zum zurückwechseln wird weiterhin ausgeführt, wenn sich ein Cluster im befindet `waiting-for-switchback` Bundesland:

```

cluster_B::> metrocluster show
Cluster              Configuration State      Mode
-----
Local: cluster_B configured      switchover
Remote: cluster_A configured      waiting-for-switchback

```

Der Vorgang zum zurückwechseln ist abgeschlossen, wenn sich die Cluster im befinden `normal` Bundesland:

```

cluster_B::> metrocluster show
Cluster              Configuration State      Mode
-----
Local: cluster_B configured      normal
Remote: cluster_A configured      normal

```

Wenn ein Wechsel eine lange Zeit in Anspruch nimmt, können Sie den Status der in-progress-Basispläne über die überprüfen `metrocluster config-replication resync-status show` Befehl.

6. Wiederherstellung beliebiger SnapMirror oder SnapVault Konfigurationen

Schritt 4: Senden Sie das fehlgeschlagene Teil an NetApp zurück

Senden Sie das fehlerhafte Teil wie in den dem Kit beiliegenden RMA-Anweisungen beschrieben an NetApp zurück. Siehe "[Teilerückgabe Austausch](#)" Seite für weitere Informationen.

Ersetzen Sie ein DIMM – AFF A300

Sie müssen ein DIMM im Controller-Modul ersetzen, wenn Ihr System eine steigende Anzahl korrigierbarer Fehlerkorrekturcodes (ECC) registriert; andernfalls wird eine Systempanik verursacht.

Alle anderen Komponenten des Systems müssen ordnungsgemäß funktionieren. Falls nicht, müssen Sie sich an den technischen Support wenden.

Sie müssen die fehlerhafte Komponente durch eine vom Anbieter empfangene Ersatz-FRU-Komponente ersetzen.

Schritt 1: Schalten Sie den beeinträchtigten Regler aus

Fahren Sie den Controller mit eingeschränkter Konfiguration herunter oder übernehmen Sie ihn entsprechend.

Option 1: Die meisten Konfigurationen

Um den beeinträchtigten Controller herunterzufahren, müssen Sie den Status des Controllers bestimmen und gegebenenfalls den Controller übernehmen, damit der gesunde Controller weiterhin Daten aus dem beeinträchtigten Reglerspeicher bereitstellen kann.

Über diese Aufgabe

- Wenn Sie NetApp Storage Encryption verwenden, müssen Sie die MSID mithilfe der Anweisungen im zurückgesetzt haben ["SEDs werden in den ungeschützten Modus versetzt"](#).
- Wenn Sie über ein SAN-System verfügen, müssen Sie Ereignismeldungen geprüft haben `cluster kernel-service show` Für beeinträchtigte Controller SCSI-Blade. Der `cluster kernel-service show` Der Befehl zeigt den Node-Namen, den Quorum-Status dieses Node, den Verfügbarkeitsstatus dieses Node und den Betriebsstatus dieses Node an.

Jeder Prozess des SCSI-Blades sollte sich im Quorum mit den anderen Nodes im Cluster befinden. Probleme müssen behoben werden, bevor Sie mit dem Austausch fortfahren.

- Wenn Sie über ein Cluster mit mehr als zwei Nodes verfügen, muss es sich im Quorum befinden. Wenn sich das Cluster nicht im Quorum befindet oder ein gesunder Controller FALSE anzeigt, um die Berechtigung und den Zustand zu erhalten, müssen Sie das Problem korrigieren, bevor Sie den beeinträchtigten Controller herunterfahren; siehe ["Synchronisieren eines Node mit dem Cluster"](#).

Schritte

1. Wenn AutoSupport aktiviert ist, unterdrücken Sie die automatische Erstellung eines Cases durch Aufrufen einer AutoSupport Meldung: `system node autosupport invoke -node * -type all -message MAINT=number_of_hours_downh`

Die folgende AutoSupport Meldung unterdrückt die automatische Erstellung von Cases für zwei Stunden: `cluster1:> system node autosupport invoke -node * -type all -message MAINT=2h`

2. Deaktivieren Sie das automatische Giveback von der Konsole des gesunden Controllers: `storage failover modify -node local -auto-giveback false`



Wenn Sie sehen *Möchten Sie Auto-Giveback deaktivieren?*, geben Sie ein `y`.

3. Nehmen Sie den beeinträchtigten Controller zur LOADER-Eingabeaufforderung:

Wenn der eingeschränkte Controller angezeigt wird...	Dann...
Die LOADER-Eingabeaufforderung	Wechseln Sie zu Controller-Modul entfernen.
Warten auf Giveback...	Drücken Sie Strg-C, und antworten Sie dann <code>y</code> Wenn Sie dazu aufgefordert werden.

Wenn der eingeschränkte Controller angezeigt wird...	Dann...
Eingabeaufforderung für das System oder Passwort	Übernehmen oder stoppen Sie den beeinträchtigten Regler von der gesunden Steuerung: <code>storage failover takeover -ofnode <i>impaired_node_name</i></code> Wenn der Regler „beeinträchtigt“ auf Zurückgeben wartet... anzeigt, drücken Sie Strg-C, und antworten Sie dann <code>y</code> .

Option 2: Controller befindet sich in einem MetroCluster mit zwei Nodes

Um den beeinträchtigten Controller herunterzufahren, müssen Sie den Status des Controllers bestimmen und gegebenenfalls den Controller umschalten, damit der gesunde Controller weiterhin Daten aus dem beeinträchtigten Reglerspeicher bereitstellen kann.

Über diese Aufgabe

- Wenn Sie NetApp Storage Encryption verwenden, müssen Sie die MSID mithilfe der Anweisungen im Abschnitt „ein FIPS-Laufwerk oder SED in ungeschützten Modus zurückgeben“ von zurücksetzen ["NetApp Encryption: Übersicht mit CLI"](#).
- Sie müssen die Netzteile am Ende dieses Verfahrens einschalten, um den gesunden Controller mit Strom zu versorgen.

Schritte

1. Überprüfen Sie den MetroCluster-Status, um festzustellen, ob der beeinträchtigte Controller automatisch auf den gesunden Controller umgeschaltet wurde: `metrocluster show`
2. Je nachdem, ob eine automatische Umschaltung stattgefunden hat, fahren Sie mit der folgenden Tabelle fort:

Wenn die eingeschränkte Steuerung...	Dann...
Ist automatisch umgeschaltet	Fahren Sie mit dem nächsten Schritt fort.
Nicht automatisch umgeschaltet	Einen geplanten Umschaltvorgang vom gesunden Controller durchführen: <code>metrocluster switchover</code>
Hat nicht automatisch umgeschaltet, haben Sie versucht, mit dem zu wechseln <code>metrocluster switchover</code> Befehl und Switchover wurde <code>vetoed</code>	Überprüfen Sie die Veto-Meldungen, und beheben Sie das Problem, wenn möglich, und versuchen Sie es erneut. Wenn das Problem nicht behoben werden kann, wenden Sie sich an den technischen Support.

3. Synchronisieren Sie die Datenaggregate neu, indem Sie das ausführen `metrocluster heal -phase aggregates` Befehl aus dem verbleibenden Cluster.

```
controller_A_1::> metrocluster heal -phase aggregates
[Job 130] Job succeeded: Heal Aggregates is successful.
```

Wenn die Heilung ein Vetorecht ist, haben Sie die Möglichkeit, das zurückzugeben `metrocluster heal` Befehl mit dem `-override-vetoes` Parameter. Wenn Sie diesen optionalen Parameter verwenden, überschreibt das System alle weichen Vetos, die die Heilung verhindern.

- Überprüfen Sie, ob der Vorgang mit dem befehl „MetroCluster Operation show“ abgeschlossen wurde.

```
controller_A_1::> metrocluster operation show
Operation: heal-aggregates
State: successful
Start Time: 7/25/2016 18:45:55
End Time: 7/25/2016 18:45:56
Errors: -
```

- Überprüfen Sie den Status der Aggregate mit `storage aggregate show` Befehl.

```
controller_A_1::> storage aggregate show
Aggregate      Size Available Used% State   #Vols  Nodes
RAID Status
-----
...
aggr_b2      227.1GB  227.1GB   0% online    0 mcc1-a2
raid_dp, mirrored, normal...
```

- Heilen Sie die Root-Aggregate mit dem `metrocluster heal -phase root-aggregates` Befehl.

```
mcc1A::> metrocluster heal -phase root-aggregates
[Job 137] Job succeeded: Heal Root Aggregates is successful
```

Wenn die Heilung ein Vetorecht ist, haben Sie die Möglichkeit, das zurückzugeben `metrocluster heal` Befehl mit dem Parameter `-override-vetoes`. Wenn Sie diesen optionalen Parameter verwenden, überschreibt das System alle weichen Vetos, die die Heilung verhindern.

- Stellen Sie sicher, dass der Heilungsvorgang abgeschlossen ist, indem Sie den verwenden `metrocluster operation show` Befehl auf dem Ziel-Cluster:

```
mccl1A::> metrocluster operation show
Operation: heal-root-aggregates
State: successful
Start Time: 7/29/2016 20:54:41
End Time: 7/29/2016 20:54:42
Errors: -
```

8. Trennen Sie am Controller-Modul mit eingeschränkter Betriebsstörung die Netzteile.

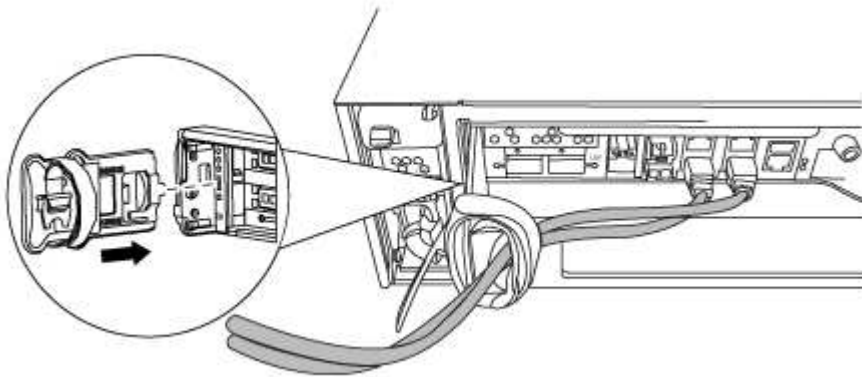
Schritt 2: Öffnen Sie das Controller-Modul

Um auf Komponenten innerhalb des Controllers zuzugreifen, müssen Sie zuerst das Controller-Modul aus dem System entfernen und dann die Abdeckung am Controller-Modul entfernen.

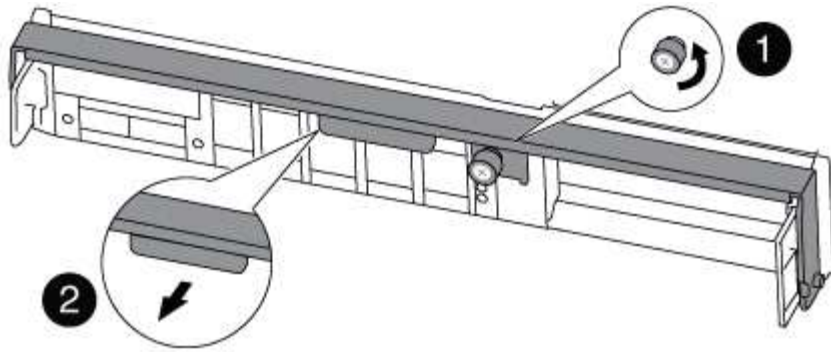
1. Wenn Sie nicht bereits geerdet sind, sollten Sie sich richtig Erden.
2. Lösen Sie den Haken- und Schlaufenriemen, mit dem die Kabel am Kabelführungsgerät befestigt sind, und ziehen Sie dann die Systemkabel und SFPs (falls erforderlich) vom Controller-Modul ab, um zu verfolgen, wo die Kabel angeschlossen waren.

Lassen Sie die Kabel im Kabelverwaltungs-Gerät so, dass bei der Neuinstallation des Kabelverwaltungsgeräts die Kabel organisiert sind.

3. Entfernen Sie die Kabelführungsgeräte von der linken und rechten Seite des Controller-Moduls und stellen Sie sie zur Seite.



4. Lösen Sie die Daumenschraube am Nockengriff am Controller-Modul.



1
Flügelschraube
2
CAM-Griff

5. Ziehen Sie den Nockengriff nach unten, und schieben Sie das Controller-Modul aus dem Gehäuse.

Stellen Sie sicher, dass Sie die Unterseite des Controller-Moduls unterstützen, während Sie es aus dem Gehäuse schieben.

Schritt 3: Ersetzen Sie die DIMMs

Um die DIMMs auszutauschen, suchen Sie sie im Controller und befolgen Sie die Schritte in der jeweiligen Reihenfolge.

1. Wenn Sie nicht bereits geerdet sind, sollten Sie sich richtig Erden.
2. Überprüfen Sie die NVMEM-LED am Controller-Modul.

Sie müssen ein sauberes System herunterfahren, bevor Sie Systemkomponenten ersetzen, um nicht geschriebene Daten im nichtflüchtigen Speicher (NVMEM) zu verlieren. Die LED befindet sich auf der Rückseite des Controller-Moduls. Achten Sie auf das folgende Symbol:



3. Wenn die NVMEM-LED nicht blinkt, befindet sich kein Inhalt in der NVMEM. Sie können die folgenden Schritte überspringen und mit der nächsten Aufgabe bei diesem Verfahren fortfahren.
4. Trennen Sie den Akku:



Die NVMEM-LED blinkt beim Anhalten des Systems und Auslagerung der Inhalte auf den Flash-Speicher. Nach Abschluss der Abscheidungen schaltet sich die LED aus.

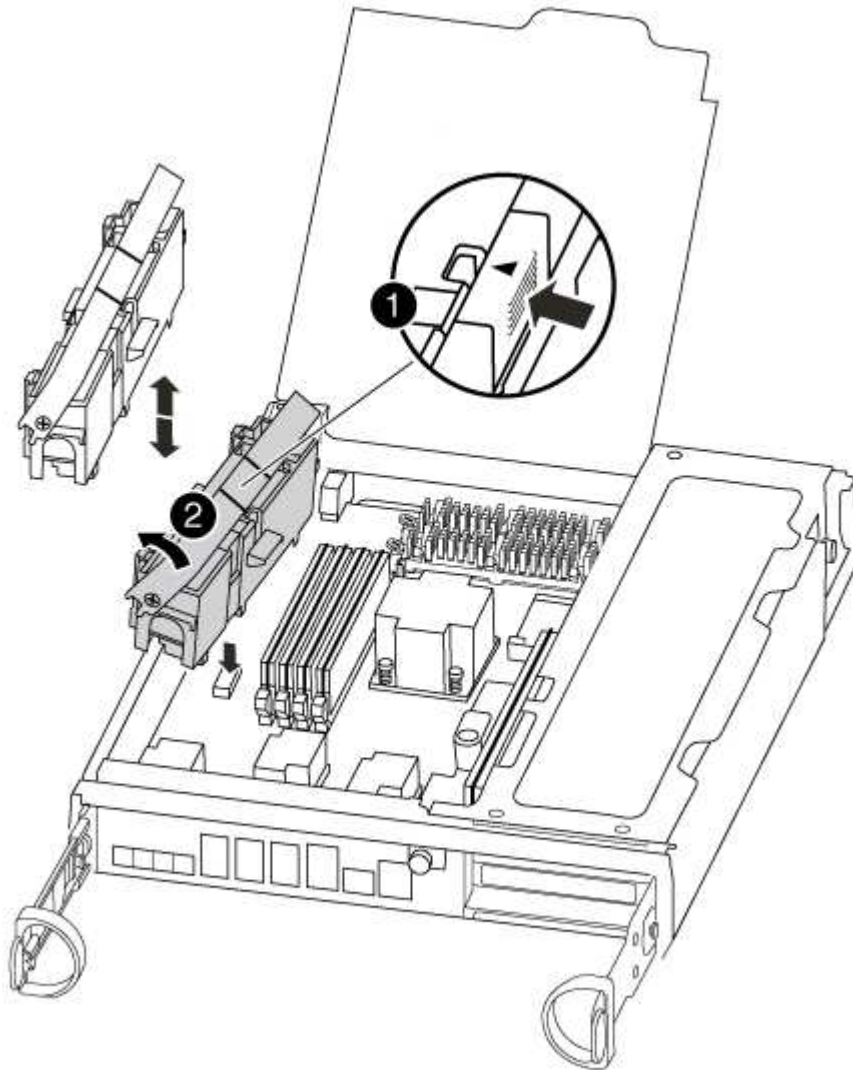
- Wenn die Stromversorgung ohne eine saubere Abschaltung unterbrochen wird, blinkt die NVMEM-LED

bis zum Abschluss des Destages und die LED erlischt.

- Wenn die LED eingeschaltet ist und eingeschaltet ist, werden nicht geschriebene Daten auf NVMEM gespeichert.

Dies tritt in der Regel während eines unkontrollierten Herunterfahrens auf, nachdem Data ONTAP erfolgreich gestartet wurde.

- i. Öffnen Sie den CPU-Luftkanal, und suchen Sie den NVMEM-Akku.



1

Registerkarte zur NVMEM-Akkuverriegelung

2

NVMEM-Akku

- i. Suchen Sie den Batteriestecker, und drücken Sie den Clip auf der Vorderseite des Batteriesteckers, um den Stecker aus der Steckdose zu lösen, und ziehen Sie dann das Akkukabel aus der Steckdose.

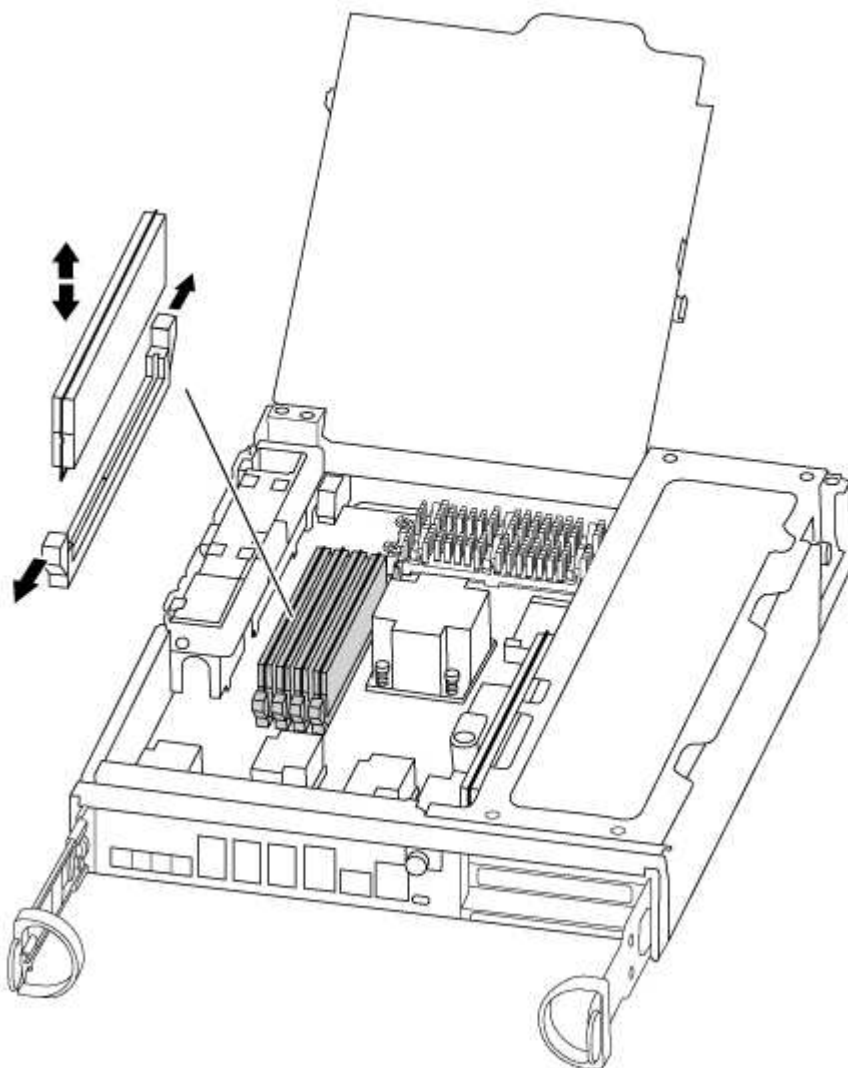
- ii. Warten Sie einige Sekunden, und stecken Sie den Akku wieder in die Steckdose.
5. Kehren Sie zu Schritt 2 dieses Verfahrens zurück, um die NVMEM-LED erneut zu prüfen.
6. Suchen Sie die DIMMs auf dem Controller-Modul.
7. Beachten Sie die Ausrichtung des DIMM-Moduls in der Buchse, damit Sie das ErsatzDIMM in die richtige Ausrichtung einsetzen können.
8. Werfen Sie das DIMM aus dem Steckplatz, indem Sie die beiden DIMM-Auswerferlaschen auf beiden Seiten des DIMM langsam auseinander drücken und dann das DIMM aus dem Steckplatz schieben.



Halten Sie das DIMM vorsichtig an den Rändern, um Druck auf die Komponenten auf der DIMM-Leiterplatte zu vermeiden.

Die Anzahl und Anordnung der System-DIMMs hängt vom Modell Ihres Systems ab.

Die folgende Abbildung zeigt die Position der System-DIMMs:



9. Entfernen Sie das Ersatz-DIMM aus dem antistatischen Versandbeutel, halten Sie das DIMM an den Ecken und richten Sie es am Steckplatz aus.

Die Kerbe zwischen den Stiften am DIMM sollte mit der Lasche im Sockel aufliegen.

10. Vergewissern Sie sich, dass sich die DIMM-Auswerferlaschen am Anschluss in der geöffneten Position befinden und setzen Sie das DIMM-Auswerfer anschließend in den Steckplatz ein.

Das DIMM passt eng in den Steckplatz, sollte aber leicht einpassen. Falls nicht, richten Sie das DIMM-Modul mit dem Steckplatz aus und setzen Sie es wieder ein.



Prüfen Sie das DIMM visuell, um sicherzustellen, dass es gleichmäßig ausgerichtet und vollständig in den Steckplatz eingesetzt ist.

11. Drücken Sie vorsichtig, aber fest auf die Oberseite des DIMM, bis die Auswurfklammern über den Kerben an den Enden des DIMM einrasten.
12. Suchen Sie den NVMEM-Batteriestecker, und drücken Sie dann den Clip auf der Vorderseite des Batteriesteckers, um ihn in den Sockel zu stecken.

Vergewissern Sie sich, dass der Stecker am Controller-Modul abhält.

13. Schließen Sie die Abdeckung des Controller-Moduls.

Schritt 4: Installieren Sie den Controller neu

Nachdem Sie eine Komponente im Controller-Modul ausgetauscht haben, müssen Sie das Controller-Modul im Systemgehäuse neu installieren und in einen Zustand versetzen, in dem Sie Diagnosetests auf der ersetzten Komponente ausführen können.

1. Wenn Sie nicht bereits geerdet sind, sollten Sie sich richtig Erden.
2. Richten Sie das Ende des Controller-Moduls an der Öffnung im Gehäuse aus, und drücken Sie dann vorsichtig das Controller-Modul zur Hälfte in das System.



Setzen Sie das Controller-Modul erst dann vollständig in das Chassis ein, wenn Sie dazu aufgefordert werden.

3. Das System nach Bedarf neu einsetzen.

Wenn Sie die Medienkonverter (QSFPs oder SFPs) entfernt haben, sollten Sie diese erneut installieren, wenn Sie Glasfaserkabel verwenden.

4. Führen Sie die Neuinstallation des Controller-Moduls durch:

Das Controller-Modul beginnt zu booten, sobald es vollständig im Gehäuse sitzt. Bereiten Sie sich darauf vor, den Bootvorgang zu unterbrechen.

- a. Schieben Sie das Steuermodul fest in die offene Position, bis es auf die Mittelebene trifft und vollständig sitzt, und schließen Sie dann den Nockengriff in die verriegelte Position.



Beim Einschieben des Controller-Moduls in das Gehäuse keine übermäßige Kraft verwenden, um Schäden an den Anschlüssen zu vermeiden.

- b. Ziehen Sie die Flügelschraube am Nockengriff auf der Rückseite des Controller-Moduls fest.
- c. Wenn Sie dies noch nicht getan haben, installieren Sie das Kabelverwaltungsgerät neu.
- d. Verbinden Sie die Kabel mit dem Haken- und Schlaufenband mit dem Kabelmanagement-Gerät.

- e. Drücken Sie, wenn der Boot-Vorgang von jedem Controller gestartet wird `Ctrl-C` Um den Bootvorgang zu unterbrechen, wenn die Meldung angezeigt wird `Press Ctrl-C for Boot Menu`.
- f. Wählen Sie im angezeigten Menü die Option zum Starten im Wartungsmodus aus.

Schritt 5: Führen Sie die Diagnose auf Systemebene aus

Nach der Installation eines neuen DIMM sollten Sie die Diagnose ausführen.

Ihr System muss die LOADER-Eingabeaufforderung aufweisen, um die Diagnose auf Systemebene zu starten.

Alle Befehle im Diagnoseverfahren werden vom Controller ausgegeben, der die Komponente ersetzt wird.

1. Wenn der zu wartenden Controller nicht an der LOADER-Eingabeaufforderung angezeigt wird, führen Sie die folgenden Schritte aus:
 - a. Wählen Sie im angezeigten Menü die Option Wartungsmodus.
 - b. Nachdem der Controller in den Wartungsmodus gebootet wurde, beenden Sie den Controller: `halt`

Nachdem Sie den Befehl ausgegeben haben, sollten Sie warten, bis das System an der LOADER-Eingabeaufforderung angehalten wird.



Während des Startvorgangs können Sie sicher reagieren y So werden Sie aufgefordert:


- Eine Eingabeaufforderung mit einer Warnmeldung, dass Sie beim Aufrufen des Wartungsmodus in einer HA-Konfiguration sicherstellen müssen, dass der gesunde Controller weiterhin ausgefallen ist.
2. Rufen Sie an der LOADER-Eingabeaufforderung die speziellen Treiber auf, die speziell für die Diagnose auf Systemebene entwickelt wurden, um ordnungsgemäß zu funktionieren: `boot_diags`

Während des Startvorgangs können Sie sicher reagieren y Zu den Aufforderungen, bis die Eingabeaufforderung für den Wartungsmodus (`*>`) angezeigt wird.

3. Führen Sie eine Diagnose für den Systemspeicher aus: `sldiag device run -dev mem`
4. Stellen Sie sicher, dass keine Hardwareprobleme durch den Austausch der DIMMs entstanden sind:
`sldiag device status -dev mem -long -state failed`

Die Diagnose auf Systemebene gibt die Eingabeaufforderung zurück, wenn keine Testfehler auftreten oder den vollständigen Status von Fehlern, die durch das Testen der Komponente entstehen, angezeigt wird.

5. Fahren Sie auf der Grundlage des Ergebnisses des vorhergehenden Schritts fort:

Wenn die Diagnose auf Systemebene getestet...	Dann...
Wurden ohne Fehler abgeschlossen	<p>a. Löschen Sie die Statusprotokolle: <code>sldiag device clearstatus</code></p> <p>b. Überprüfen Sie, ob das Protokoll gelöscht wurde: <code>sldiag device status</code></p> <p>Die folgende Standardantwort wird angezeigt:</p> <p>SLDIAG: Es sind keine Protokollnachrichten vorhanden.</p> <p>c. Beenden des Wartungsmodus: <code>halt</code></p> <p>Der Controller zeigt die LOADER-Eingabeaufforderung an.</p> <p>d. Booten des Controllers über die LOADER-Eingabeaufforderung: <code>bye</code></p> <p>e. Zurückkehren des Controllers in den normalen Betrieb:</p>
Wenn Ihr Controller in...	Dann...
Ein HA-Paar	<p>Geben Sie zurück: <code>storage failover giveback -ofnode replacement_node_name</code></p> <div style="border: 1px solid gray; padding: 5px; margin-top: 10px;">  Wenn Sie die automatische Rückgabe deaktivieren, aktivieren Sie sie mit dem Befehl <code>Storage Failover modify</code> erneut. </div>
MetroCluster Konfiguration mit zwei Nodes	Fahren Sie mit dem nächsten Schritt fort. Das Verfahren zum Wechsel von MetroCluster erfolgt bei der nächsten Aufgabe des Ersatzprozesses.
Eine eigenständige Konfiguration	Fahren Sie mit dem nächsten Schritt fort. Es ist keine Aktion erforderlich. Sie haben die Diagnose auf Systemebene abgeschlossen.

Wenn Ihr Controller in...	Dann...
Es kam zu einigen Testfehlern	<p>Bestimmen Sie die Ursache des Problems:</p> <ol style="list-style-type: none"> a. Beenden des Wartungsmodus: <code>halt</code> <p>Nachdem Sie den Befehl ausgegeben haben, warten Sie, bis das System an der LOADER-Eingabeaufforderung angehalten wird.</p> <ol style="list-style-type: none"> b. Schalten Sie die Netzteile aus oder wieder ein, abhängig von der Anzahl der Controller-Module im Chassis: <ul style="list-style-type: none"> ◦ Wenn Sie zwei Controller-Module im Chassis besitzen, lassen Sie die Netzteile eingeschaltet, um das andere Controller-Modul mit Strom zu versorgen. ◦ Wenn Sie ein Controller-Modul im Gehäuse haben, schalten Sie die Netzteile aus und ziehen Sie sie von den Netzteilen ab. c. Überprüfen Sie, ob Sie alle Aspekte, die bei der Ausführung von Diagnose auf Systemebene zu beachten sind, dass die Kabel sicher angeschlossen sind und die Hardwarekomponenten ordnungsgemäß im Storage-System installiert wurden. d. Booten Sie das zu betreuende Controller-Modul, und unterbrechen Sie den Boot, indem Sie auf drücken <code>Ctrl-C</code> Wenn Sie dazu aufgefordert werden, zum Startmenü zu gelangen: <ul style="list-style-type: none"> ◦ Wenn Sie zwei Controller-Module im Chassis haben, setzen Sie das Controller-Modul vollständig ein, das Sie im Chassis warten. <p>Das Controller-Modul wird bei vollem Sitz hochgestartet.</p> <ul style="list-style-type: none"> ◦ Wenn Sie ein Controller-Modul im Chassis haben, schließen Sie die Netzteile an und schalten Sie sie dann ein. e. Wählen Sie aus dem Menü die Option Start in den Wartungsmodus. f. Beenden Sie den Wartungsmodus, indem Sie den folgenden Befehl eingeben: <code>halt</code> <p>Nachdem Sie den Befehl ausgegeben haben, warten Sie, bis das System an der LOADER-Eingabeaufforderung angehalten wird.</p> <ol style="list-style-type: none"> g. Führen Sie den Diagnosetest auf Systemebene erneut aus.

Schritt 6 (nur MetroCluster mit zwei Nodes): Aggregate zurückschalten

Nachdem Sie in einer MetroCluster Konfiguration mit zwei Nodes den FRU-Austausch abgeschlossen haben, können Sie den MetroCluster SwitchBack-Vorgang durchführen. Damit wird die Konfiguration in ihren normalen Betriebszustand zurückversetzt, wobei die Synchronisations-Storage Virtual Machines (SVMs) auf dem ehemals beeinträchtigten Standort jetzt aktiv sind und Daten aus den lokalen Festplattenpools bereitstellen.

Dieser Task gilt nur für MetroCluster-Konfigurationen mit zwei Nodes.

Schritte

1. Vergewissern Sie sich, dass sich alle Nodes im befinden enabled Bundesland: `metrocluster node show`

```
cluster_B::> metrocluster node show

DR
Group Cluster Node          Configuration State          DR
-----
-----
1      cluster_A
      controller_A_1 configured      enabled      heal roots
completed
      cluster_B
      controller_B_1 configured      enabled      waiting for
switchback recovery
2 entries were displayed.
```

2. Überprüfen Sie, ob die Neusynchronisierung auf allen SVMs abgeschlossen ist: `metrocluster vserver show`
3. Überprüfen Sie, ob die automatischen LIF-Migrationen durch die heilenden Vorgänge erfolgreich abgeschlossen wurden: `metrocluster check lif show`
4. Führen Sie den Wechsel zurück mit dem `metrocluster switchback` Befehl von einem beliebigen Node im verbleibenden Cluster
5. Stellen Sie sicher, dass der Umkehrvorgang abgeschlossen ist: `metrocluster show`

Der Vorgang zum zurückwechseln wird weiterhin ausgeführt, wenn sich ein Cluster im befindet `waiting-for-switchback` Bundesland:

```
cluster_B::> metrocluster show
Cluster          Configuration State          Mode
-----
Local: cluster_B configured      switchover
Remote: cluster_A configured      waiting-for-switchback
```

Der Vorgang zum zurückwechseln ist abgeschlossen, wenn sich die Cluster im befinden `normal` Bundesland:

```
cluster_B::> metrocluster show
Cluster          Configuration State      Mode
-----
Local: cluster_B configured      normal
Remote: cluster_A configured      normal
```

Wenn ein Wechsel eine lange Zeit in Anspruch nimmt, können Sie den Status der in-progress-Basispläne über die überprüfen `metrocluster config-replication resync-status show` Befehl.

6. Wiederherstellung beliebiger SnapMirror oder SnapVault Konfigurationen

Schritt 7: Senden Sie das fehlgeschlagene Teil an NetApp zurück

Senden Sie das fehlerhafte Teil wie in den dem Kit beiliegenden RMA-Anweisungen beschrieben an NetApp zurück. Siehe "[Teilerückgabe Austausch](#)" Seite für weitere Informationen.

Austausch eines Lüfters – AFF A300

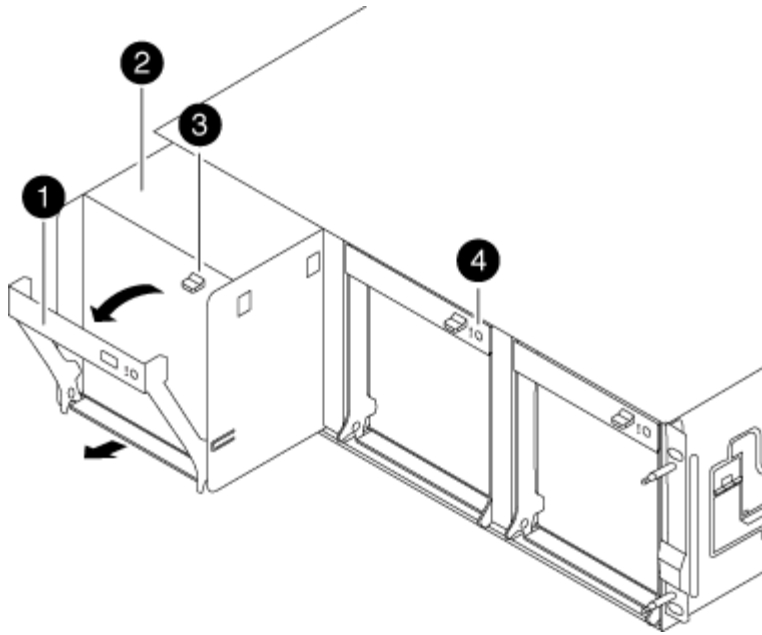
Zum Auswechseln eines Lüftermoduls ohne Unterbrechung des Dienstes müssen Sie eine bestimmte Sequenz von Aufgaben durchführen.



Sie müssen das Lüftermodul innerhalb von zwei Minuten nach dem Entfernen aus dem Gehäuse ersetzen. Der Luftstrom des Systems wird unterbrochen, und das Controller-Modul oder die Module werden nach zwei Minuten heruntergefahren, um eine Überhitzung zu vermeiden.

1. Wenn Sie nicht bereits geerdet sind, sollten Sie sich richtig Erden.
2. Entfernen Sie die Blende (falls erforderlich) mit zwei Händen, indem Sie die Öffnungen auf beiden Seiten der Blende fassen und dann zu Ihnen ziehen, bis sich die Blende von den Kugelknöpfen am Rahmen des Chassis löst.
3. Ermitteln Sie das Lüftermodul, das Sie ersetzen müssen, indem Sie die Konsolenfehlermeldungen überprüfen und die Warn-LED an jedem Lüftermodul betrachten.
4. Drücken Sie die Freigabehebel am Nockengriff des Lüftermoduls nach unten, und ziehen Sie dann den Nockengriff nach unten.

Das Lüftermodul bewegt sich ein wenig vom Gehäuse entfernt.



1	CAM-Griff
2	Lüftermodul
2	Freigabehebel am CAM-Griff
4	Warn-LED für das Lüftermodul

5. Ziehen Sie das Lüftermodul gerade aus dem Gehäuse heraus. Stellen Sie sicher, dass Sie es mit der freien Hand unterstützen, damit es nicht aus dem Gehäuse herausschwingt.



Die Lüftermodule sind kurz. Unterstützen Sie das Lüftermodul immer mit Ihrer freien Hand, damit es nicht plötzlich vom Gehäuse abfällt und Sie verletzt.

6. Setzen Sie das Lüftermodul beiseite.
 7. Setzen Sie das Ersatzlüftermodul in das Gehäuse ein, indem Sie es an der Öffnung ausrichten und dann in das Gehäuse schieben.
 8. Drücken Sie den Nockengriff des Lüftermoduls fest, damit er ganz in das Gehäuse eingesetzt wird.

Der Nockengriff hebt sich leicht, wenn das Lüftermodul vollständig sitzt.

9. Schwenken Sie den Nockengriff in die geschlossene Position, und stellen Sie sicher, dass der Freigabehebel des Nockengriffs in die verriegelte Position einrastet.

Die Lüfter-LED sollte grün leuchten, nachdem der Lüfter eingesetzt wurde und sich auf die Betriebsgeschwindigkeit verdreht hat.

10. Richten Sie die Blende an den Kugelknöpfen aus, und drücken Sie dann vorsichtig die Blende auf die Kugelbolzen.

11. Senden Sie das fehlerhafte Teil wie in den dem Kit beiliegenden RMA-Anweisungen beschrieben an NetApp zurück. Siehe "[Teilerückgabe Austausch](#)" Seite für weitere Informationen.

Tauschen Sie den NVMEM-Akku – AFF A300 aus

Um eine NVMEM-Batterie im System zu ersetzen, müssen Sie das Controller-Modul aus dem System entfernen, öffnen, die Batterie ersetzen, und das Controller-Modul schließen und ersetzen.

Alle anderen Komponenten des Systems müssen ordnungsgemäß funktionieren. Falls nicht, müssen Sie sich an den technischen Support wenden.

Schritt 1: Schalten Sie den beeinträchtigten Regler aus

Sie können den beeinträchtigten Controller je nach Hardwarekonfiguration des Speichersystems mithilfe verschiedener Verfahren herunterfahren oder übernehmen.

Option 1: Die meisten Konfigurationen

Um den beeinträchtigten Controller herunterzufahren, müssen Sie den Status des Controllers bestimmen und gegebenenfalls den Controller übernehmen, damit der gesunde Controller weiterhin Daten aus dem beeinträchtigten Reglerspeicher bereitstellen kann.

Über diese Aufgabe

- Wenn Sie NetApp Storage Encryption verwenden, müssen Sie die MSID mithilfe der Anweisungen im zurückgesetzt haben ["SEDs werden in den ungeschützten Modus versetzt"](#).
- Wenn Sie über ein SAN-System verfügen, müssen Sie Ereignismeldungen geprüft haben `cluster kernel-service show` Für beeinträchtigte Controller SCSI-Blade. Der `cluster kernel-service show` Der Befehl zeigt den Node-Namen, den Quorum-Status dieses Node, den Verfügbarkeitsstatus dieses Node und den Betriebsstatus dieses Node an.

Jeder Prozess des SCSI-Blades sollte sich im Quorum mit den anderen Nodes im Cluster befinden. Probleme müssen behoben werden, bevor Sie mit dem Austausch fortfahren.

- Wenn Sie über ein Cluster mit mehr als zwei Nodes verfügen, muss es sich im Quorum befinden. Wenn sich das Cluster nicht im Quorum befindet oder ein gesunder Controller FALSE anzeigt, um die Berechtigung und den Zustand zu erhalten, müssen Sie das Problem korrigieren, bevor Sie den beeinträchtigten Controller herunterfahren; siehe ["Synchronisieren eines Node mit dem Cluster"](#).

Schritte

1. Wenn AutoSupport aktiviert ist, unterdrücken Sie die automatische Erstellung eines Cases durch Aufrufen einer AutoSupport Meldung: `system node autosupport invoke -node * -type all -message MAINT=number_of_hours_downh`

Die folgende AutoSupport Meldung unterdrückt die automatische Erstellung von Cases für zwei Stunden: `cluster1:> system node autosupport invoke -node * -type all -message MAINT=2h`

2. Deaktivieren Sie das automatische Giveback von der Konsole des gesunden Controllers: `storage failover modify -node local -auto-giveback false`



Wenn Sie sehen *Möchten Sie Auto-Giveback deaktivieren?*, geben Sie ein `y`.

3. Nehmen Sie den beeinträchtigten Controller zur LOADER-Eingabeaufforderung:

Wenn der eingeschränkte Controller angezeigt wird...	Dann...
Die LOADER-Eingabeaufforderung	Wechseln Sie zu Controller-Modul entfernen.
Warten auf Giveback...	Drücken Sie Strg-C, und antworten Sie dann <code>y</code> Wenn Sie dazu aufgefordert werden.

Wenn der eingeschränkte Controller angezeigt wird...	Dann...
Eingabeaufforderung für das System oder Passwort	Übernehmen oder stoppen Sie den beeinträchtigten Regler von der gesunden Steuerung: <code>storage failover takeover -ofnode <i>impaired_node_name</i></code> Wenn der Regler „beeinträchtigt“ auf Zurückgeben wartet... anzeigt, drücken Sie Strg-C, und antworten Sie dann <code>y</code> .

Option 2: Controller befindet sich in einem MetroCluster mit zwei Nodes

Um den beeinträchtigten Controller herunterzufahren, müssen Sie den Status des Controllers bestimmen und gegebenenfalls den Controller umschalten, damit der gesunde Controller weiterhin Daten aus dem beeinträchtigten Reglerspeicher bereitstellen kann.

Über diese Aufgabe

- Wenn Sie NetApp Storage Encryption verwenden, müssen Sie die MSID mithilfe der Anweisungen im Abschnitt „ein FIPS-Laufwerk oder SED in ungeschützten Modus zurückgeben“ von zurücksetzen ["NetApp Encryption: Übersicht mit CLI"](#).
- Sie müssen die Netzteile am Ende dieses Verfahrens einschalten, um den gesunden Controller mit Strom zu versorgen.

Schritte

1. Überprüfen Sie den MetroCluster-Status, um festzustellen, ob der beeinträchtigte Controller automatisch auf den gesunden Controller umgeschaltet wurde: `metrocluster show`
2. Je nachdem, ob eine automatische Umschaltung stattgefunden hat, fahren Sie mit der folgenden Tabelle fort:

Wenn die eingeschränkte Steuerung...	Dann...
Ist automatisch umgeschaltet	Fahren Sie mit dem nächsten Schritt fort.
Nicht automatisch umgeschaltet	Einen geplanten Umschaltvorgang vom gesunden Controller durchführen: <code>metrocluster switchover</code>
Hat nicht automatisch umgeschaltet, haben Sie versucht, mit dem zu wechseln <code>metrocluster switchover</code> Befehl und Switchover wurde <code>vetoed</code>	Überprüfen Sie die Veto-Meldungen, und beheben Sie das Problem, wenn möglich, und versuchen Sie es erneut. Wenn das Problem nicht behoben werden kann, wenden Sie sich an den technischen Support.

3. Synchronisieren Sie die Datenaggregate neu, indem Sie das ausführen `metrocluster heal -phase aggregates` Befehl aus dem verbleibenden Cluster.

```
controller_A_1::> metrocluster heal -phase aggregates
[Job 130] Job succeeded: Heal Aggregates is successful.
```

Wenn die Heilung ein Vetorecht ist, haben Sie die Möglichkeit, das zurückzugeben `metrocluster heal` Befehl mit dem `-override-vetoes` Parameter. Wenn Sie diesen optionalen Parameter verwenden, überschreibt das System alle weichen Vetos, die die Heilung verhindern.

- Überprüfen Sie, ob der Vorgang mit dem befehl „MetroCluster Operation show“ abgeschlossen wurde.

```
controller_A_1::> metrocluster operation show
Operation: heal-aggregates
State: successful
Start Time: 7/25/2016 18:45:55
End Time: 7/25/2016 18:45:56
Errors: -
```

- Überprüfen Sie den Status der Aggregate mit `storage aggregate show` Befehl.

```
controller_A_1::> storage aggregate show
Aggregate      Size Available Used% State   #Vols  Nodes
RAID Status
-----
...
aggr_b2      227.1GB   227.1GB   0% online    0 mcc1-a2
raid_dp, mirrored, normal...
```

- Heilen Sie die Root-Aggregate mit dem `metrocluster heal -phase root-aggregates` Befehl.

```
mcc1A::> metrocluster heal -phase root-aggregates
[Job 137] Job succeeded: Heal Root Aggregates is successful
```

Wenn die Heilung ein Vetorecht ist, haben Sie die Möglichkeit, das zurückzugeben `metrocluster heal` Befehl mit dem Parameter `-override-vetoes`. Wenn Sie diesen optionalen Parameter verwenden, überschreibt das System alle weichen Vetos, die die Heilung verhindern.

- Stellen Sie sicher, dass der Heilungsvorgang abgeschlossen ist, indem Sie den verwenden `metrocluster operation show` Befehl auf dem Ziel-Cluster:

```
mccl1A::> metrocluster operation show
  Operation: heal-root-aggregates
    State: successful
  Start Time: 7/29/2016 20:54:41
  End Time: 7/29/2016 20:54:42
  Errors: -
```

8. Trennen Sie am Controller-Modul mit eingeschränkter Betriebsstörung die Netzteile.

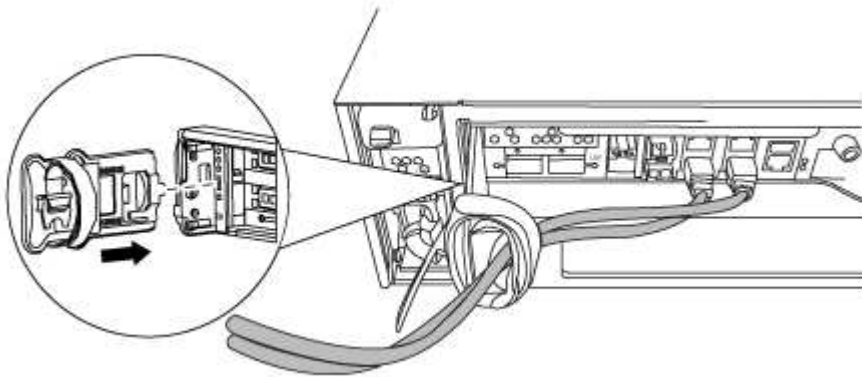
Schritt 2: Öffnen Sie das Controller-Modul

Um auf Komponenten innerhalb des Controllers zuzugreifen, müssen Sie zuerst das Controller-Modul aus dem System entfernen und dann die Abdeckung am Controller-Modul entfernen.

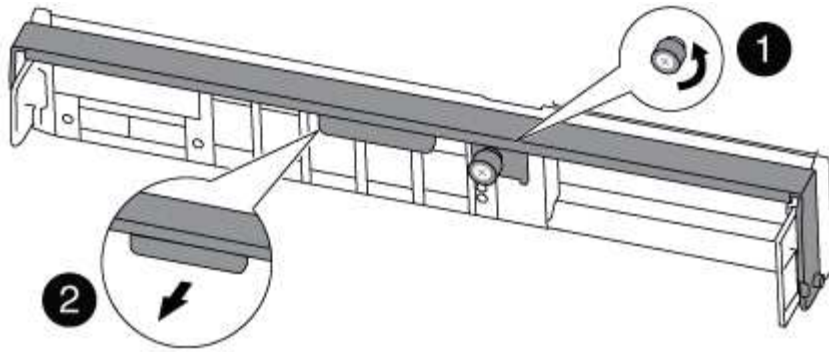
1. Wenn Sie nicht bereits geerdet sind, sollten Sie sich richtig Erden.
2. Lösen Sie den Haken- und Schlaufenriemen, mit dem die Kabel am Kabelführungsgerät befestigt sind, und ziehen Sie dann die Systemkabel und SFPs (falls erforderlich) vom Controller-Modul ab, um zu verfolgen, wo die Kabel angeschlossen waren.

Lassen Sie die Kabel im Kabelverwaltungs-Gerät so, dass bei der Neuinstallation des Kabelverwaltungsgeräts die Kabel organisiert sind.

3. Entfernen Sie die Kabelführungsgeräte von der linken und rechten Seite des Controller-Moduls und stellen Sie sie zur Seite.



4. Lösen Sie die Daumenschraube am Nockengriff am Controller-Modul.



1
Flügelschraube
2
CAM-Griff

5. Ziehen Sie den Nockengriff nach unten, und schieben Sie das Controller-Modul aus dem Gehäuse.

Stellen Sie sicher, dass Sie die Unterseite des Controller-Moduls unterstützen, während Sie es aus dem Gehäuse schieben.

Schritt 3: Ersetzen Sie die NVMEM-Batterie

Um die NVMEM-Batterie in Ihrem System zu ersetzen, müssen Sie die ausgefallene NVMEM-Batterie aus dem System entfernen und durch eine neue NVMEM-Batterie ersetzen.

1. Wenn Sie nicht bereits geerdet sind, sollten Sie sich richtig Erden.
2. Überprüfen Sie die NVMEM-LED:
 - Wenn sich Ihr System in einer HA-Konfiguration befindet, fahren Sie mit dem nächsten Schritt fort.
 - Wenn sich das System in einer eigenständigen Konfiguration befindet, fahren Sie das Controller-Modul ordnungsgemäß herunter, und überprüfen Sie dann die NVRAM-LED, die durch das NV-Symbol gekennzeichnet ist.



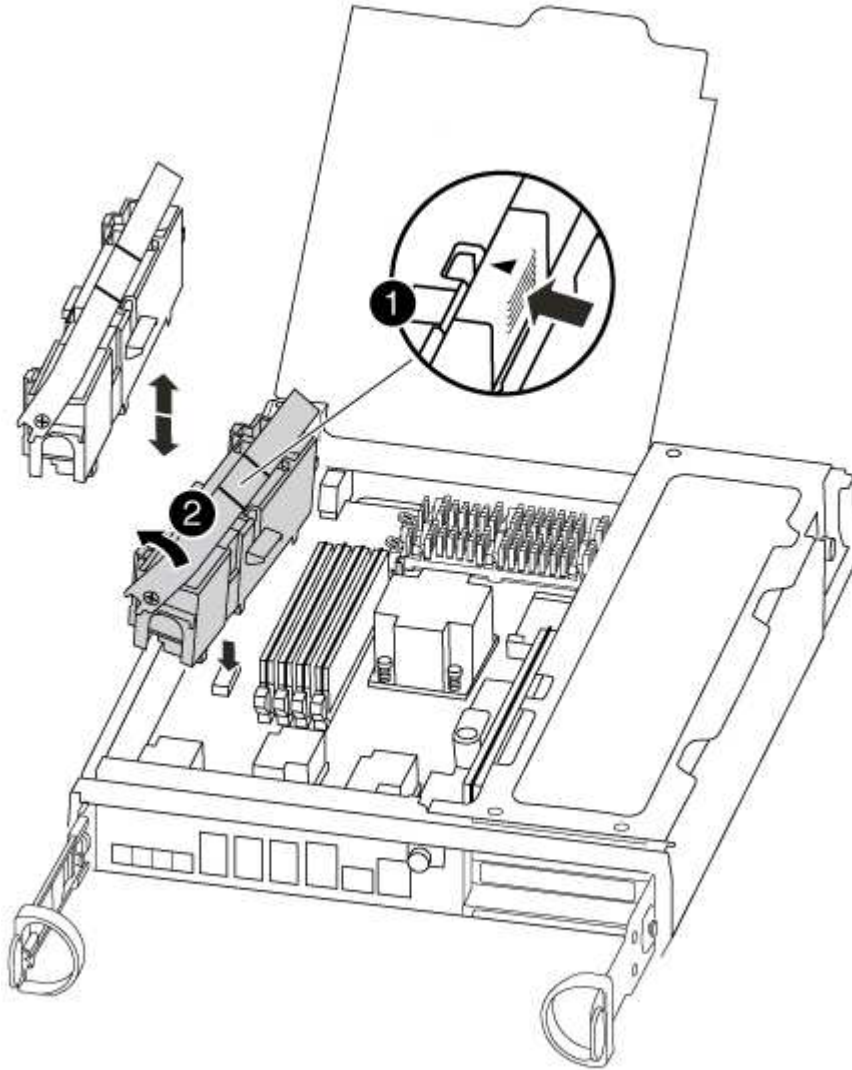
Die NVRAM-LED blinkt während der Auslagerung des Inhalts in den Flash-Speicher, wenn Sie das System anhalten. Nach Abschluss der Abscheidungen schaltet sich die LED aus.

- Wenn die Stromversorgung ohne eine saubere Abschaltung unterbrochen wird, blinkt die NVMEM-LED bis zum Abschluss des Destages und die LED erlischt.

- Wenn die LED eingeschaltet ist und eingeschaltet ist, werden nicht geschriebene Daten auf NVMEM gespeichert.

Dies tritt in der Regel während eines unkontrollierten Herunterfahrens auf, nachdem ONTAP erfolgreich gestartet wurde.

3. Öffnen Sie den CPU-Luftkanal, und suchen Sie den NVMEM-Akku.



1

Verriegelungsflasche

2

NVMEM-Akku

4. Fassen Sie den Akku an, und drücken Sie die blaue Verriegelungsflasche, die mit DRUCKTASTE gekennzeichnet ist, und heben Sie den Akku aus dem Halter und dem Controller-Modul heraus.
5. Entfernen Sie den Ersatzakku aus der Verpackung.

6. Richten Sie die Lasche oder Laschen am Batteriehalter an den Kerben auf der Seite des Controller-Moduls aus, und drücken Sie dann vorsichtig das Batteriegehäuse nach unten, bis das Batteriegehäuse einrastet.
7. Schließen Sie den CPU-Luftkanal.

Vergewissern Sie sich, dass der Stecker an der Steckdose einrastet.

Schritt 4: Installieren Sie den Controller neu

Nachdem Sie eine Komponente im Controller-Modul ausgetauscht haben, müssen Sie das Controller-Modul im Systemgehäuse neu installieren und in einen Zustand versetzen, in dem Sie Diagnosetests auf der ersetzten Komponente ausführen können.

1. Wenn Sie nicht bereits geerdet sind, sollten Sie sich richtig Erden.
2. Richten Sie das Ende des Controller-Moduls an der Öffnung im Gehäuse aus, und drücken Sie dann vorsichtig das Controller-Modul zur Hälfte in das System.



Setzen Sie das Controller-Modul erst dann vollständig in das Chassis ein, wenn Sie dazu aufgefordert werden.

3. Das System nach Bedarf neu einsetzen.

Wenn Sie die Medienkonverter (QSFPs oder SFPs) entfernt haben, sollten Sie diese erneut installieren, wenn Sie Glasfaserkabel verwenden.

4. Führen Sie die Neuinstallation des Controller-Moduls durch:

Das Controller-Modul beginnt zu booten, sobald es vollständig im Gehäuse sitzt. Bereiten Sie sich darauf vor, den Bootvorgang zu unterbrechen.

- a. Schieben Sie das Steuermodul fest in die offene Position, bis es auf die Mittelebene trifft und vollständig sitzt, und schließen Sie dann den Nockengriff in die verriegelte Position.



Beim Einschieben des Controller-Moduls in das Gehäuse keine übermäßige Kraft verwenden, um Schäden an den Anschlüssen zu vermeiden.

- b. Ziehen Sie die Flügelschraube am Nockengriff auf der Rückseite des Controller-Moduls fest.
- c. Wenn Sie dies noch nicht getan haben, installieren Sie das Kabelverwaltungsgerät neu.
- d. Verbinden Sie die Kabel mit dem Haken- und Schlaufenband mit dem Kabelmanagement-Gerät.
- e. Drücken Sie, wenn der Boot-Vorgang von jedem Controller gestartet wird `Ctrl-C` Um den Bootvorgang zu unterbrechen, wenn die Meldung angezeigt wird `Press Ctrl-C for Boot Menu`.
- f. Wählen Sie im angezeigten Menü die Option zum Starten im Wartungsmodus aus.

Schritt 5: Führen Sie die Diagnose auf Systemebene aus

Nach der Installation einer neuen NVMEM-Batterie sollten Sie die Diagnose ausführen.

Ihr System muss die LOADER-Eingabeaufforderung aufweisen, um die Diagnose auf Systemebene zu starten.

Alle Befehle im Diagnoseverfahren werden vom Controller ausgegeben, der die Komponente ersetzt wird.

1. Wenn der zu wartenden Controller nicht an der LOADER-Eingabeaufforderung angezeigt wird, führen Sie die folgenden Schritte aus:
 - a. Wählen Sie im angezeigten Menü die Option Wartungsmodus.
 - b. Nachdem der Controller in den Wartungsmodus gebootet wurde, beenden Sie den Controller: `halt`

Nachdem Sie den Befehl ausgegeben haben, sollten Sie warten, bis das System an der LOADER-Eingabeaufforderung angehalten wird.



Während des Startvorgangs können Sie sicher reagieren y So werden Sie aufgefordert:

- Eine Eingabeaufforderung mit einer Warnmeldung, dass Sie beim Aufrufen des Wartungsmodus in einer HA-Konfiguration sicherstellen müssen, dass der gesunde Controller weiterhin ausgefallen ist.

2. Rufen Sie an der LOADER-Eingabeaufforderung die speziellen Treiber auf, die speziell für die Diagnose auf Systemebene entwickelt wurden, um ordnungsgemäß zu funktionieren: `boot_diags`

Während des Startvorgangs können Sie sicher reagieren y Zu den Aufforderungen, bis die Eingabeaufforderung für den Wartungsmodus (*>) angezeigt wird.

3. Diagnose auf dem NVMEM-Speicher ausführen: `sldiag device run -dev nvmem`

4. Vergewissern Sie sich, dass keine Hardwareprobleme aufgrund des Austauschs der NVMEM-Batterie entstanden sind: `sldiag device status -dev nvmem -long -state failed`

Die Diagnose auf Systemebene gibt die Eingabeaufforderung zurück, wenn keine Testfehler auftreten oder den vollständigen Status von Fehlern, die durch das Testen der Komponente entstehen, angezeigt wird.

5. Fahren Sie auf der Grundlage des Ergebnisses des vorhergehenden Schritts fort:

Wenn die Diagnose auf Systemebene getestet...	Dann...
Wurden ohne Fehler abgeschlossen	<ol style="list-style-type: none"> a. Löschen Sie die Statusprotokolle: <code>sldiag device clearstatus</code> b. Überprüfen Sie, ob das Protokoll gelöscht wurde: <code>sldiag device status</code> Die folgende Standardantwort wird angezeigt: SLDIAG: Es sind keine Protokollnachrichten vorhanden. c. Beenden des Wartungsmodus: <code>halt</code> Der Controller zeigt die LOADER-Eingabeaufforderung an. d. Booten des Controllers über die LOADER-Eingabeaufforderung: <code>bye</code> e. Zurückkehren des Controllers in den normalen Betrieb:

Wenn Ihr Controller in...	Dann...
Ein HA-Paar	<p data-bbox="621 163 1414 233">Geben Sie zurück: <code>storage failover giveback -ofnode replacement_node_name</code></p> <div data-bbox="654 300 708 352" style="border: 1px solid gray; border-radius: 50%; width: 30px; height: 30px; display: flex; align-items: center; justify-content: center; margin: 10px 0;"> i </div> <p data-bbox="769 279 1409 373">Wenn Sie die automatische Rückgabe deaktivieren, aktivieren Sie sie mit dem Befehl <code>Storage Failover modify</code> erneut.</p>
MetroCluster Konfiguration mit zwei Nodes	<p data-bbox="621 436 1414 531">Fahren Sie mit dem nächsten Schritt fort. Das Verfahren zum Wechsel von MetroCluster erfolgt bei der nächsten Aufgabe des Ersatzprozesses.</p>
Eine eigenständige Konfiguration	<p data-bbox="621 594 1365 653">Fahren Sie mit dem nächsten Schritt fort. Es ist keine Aktion erforderlich.</p> <p data-bbox="621 688 1344 720">Sie haben die Diagnose auf Systemebene abgeschlossen.</p>

Wenn Ihr Controller in...	Dann...
Es kam zu einigen Testfehlern	<p>Bestimmen Sie die Ursache des Problems:</p> <ol style="list-style-type: none"> a. Beenden des Wartungsmodus: <code>halt</code> <p>Nachdem Sie den Befehl ausgegeben haben, warten Sie, bis das System an der LOADER-Eingabeaufforderung angehalten wird.</p> <ol style="list-style-type: none"> b. Schalten Sie die Netzteile aus oder wieder ein, abhängig von der Anzahl der Controller-Module im Chassis: <ul style="list-style-type: none"> ◦ Wenn Sie zwei Controller-Module im Chassis besitzen, lassen Sie die Netzteile eingeschaltet, um das andere Controller-Modul mit Strom zu versorgen. ◦ Wenn Sie ein Controller-Modul im Gehäuse haben, schalten Sie die Netzteile aus und ziehen Sie sie von den Netzteilen ab. c. Überprüfen Sie, ob Sie alle Aspekte, die bei der Ausführung von Diagnose auf Systemebene zu beachten sind, dass die Kabel sicher angeschlossen sind und die Hardwarekomponenten ordnungsgemäß im Storage-System installiert wurden. d. Booten Sie das zu betreuende Controller-Modul, und unterbrechen Sie den Boot, indem Sie auf drücken <code>Ctrl-C</code> Wenn Sie dazu aufgefordert werden, zum Startmenü zu gelangen: <ul style="list-style-type: none"> ◦ Wenn Sie zwei Controller-Module im Chassis haben, setzen Sie das Controller-Modul vollständig ein, das Sie im Chassis warten. <p>Das Controller-Modul wird bei vollem Sitz hochgestartet.</p> <ul style="list-style-type: none"> ◦ Wenn Sie ein Controller-Modul im Chassis haben, schließen Sie die Netzteile an und schalten Sie sie dann ein. e. Wählen Sie aus dem Menü die Option Start in den Wartungsmodus. f. Beenden Sie den Wartungsmodus, indem Sie den folgenden Befehl eingeben: <code>halt</code> <p>Nachdem Sie den Befehl ausgegeben haben, warten Sie, bis das System an der LOADER-Eingabeaufforderung angehalten wird.</p> <ol style="list-style-type: none"> g. Führen Sie den Diagnosetest auf Systemebene erneut aus.

Schritt 6 (nur MetroCluster mit zwei Nodes): Aggregate zurückschalten

Nachdem Sie in einer MetroCluster Konfiguration mit zwei Nodes den FRU-Austausch abgeschlossen haben, können Sie den MetroCluster SwitchBack-Vorgang durchführen. Damit wird die Konfiguration in ihren normalen Betriebszustand zurückversetzt, wobei die Synchronisations-Storage Virtual Machines (SVMs) auf dem ehemals beeinträchtigten Standort jetzt aktiv sind und Daten aus den lokalen Festplattenpools bereitstellen.

Dieser Task gilt nur für MetroCluster-Konfigurationen mit zwei Nodes.

Schritte

1. Vergewissern Sie sich, dass sich alle Nodes im befinden enabled Bundesland: `metrocluster node show`

```
cluster_B::> metrocluster node show

DR
Group Cluster Node          Configuration State          DR
-----
-----
1      cluster_A
      controller_A_1 configured      enabled      heal roots
completed
      cluster_B
      controller_B_1 configured      enabled      waiting for
switchback recovery
2 entries were displayed.
```

2. Überprüfen Sie, ob die Neusynchronisierung auf allen SVMs abgeschlossen ist: `metrocluster vserver show`
3. Überprüfen Sie, ob die automatischen LIF-Migrationen durch die heilenden Vorgänge erfolgreich abgeschlossen wurden: `metrocluster check lif show`
4. Führen Sie den Wechsel zurück mit dem aus `metrocluster switchback` Befehl von einem beliebigen Node im verbleibenden Cluster
5. Stellen Sie sicher, dass der Umkehrvorgang abgeschlossen ist: `metrocluster show`

Der Vorgang zum zurückwechseln wird weiterhin ausgeführt, wenn sich ein Cluster im befindet `waiting-for-switchback` Bundesland:

```
cluster_B::> metrocluster show
Cluster          Configuration State          Mode
-----
Local: cluster_B configured      switchover
Remote: cluster_A configured      waiting-for-switchback
```

Der Vorgang zum zurückwechseln ist abgeschlossen, wenn sich die Cluster im befinden `normal` Bundesland:

```
cluster_B::> metrocluster show
Cluster                Configuration State      Mode
-----
Local: cluster_B configured          normal
Remote: cluster_A configured          normal
```

Wenn ein Wechsel eine lange Zeit in Anspruch nimmt, können Sie den Status der in-progress-Basispläne über die überprüfen `metrocluster config-replication resync-status show` Befehl.

6. Wiederherstellung beliebiger SnapMirror oder SnapVault Konfigurationen

Schritt 7: Senden Sie das fehlgeschlagene Teil an NetApp zurück

Senden Sie das fehlerhafte Teil wie in den dem Kit beiliegenden RMA-Anweisungen beschrieben an NetApp zurück. Siehe "[Teilerückgabe Austausch](#)" Seite für weitere Informationen.

Ersetzen Sie eine PCIe-Karte: AFF A300

Um eine PCIe-Karte zu ersetzen, müssen Sie eine bestimmte Sequenz von Aufgaben durchführen.

- Sie können dieses Verfahren bei allen Versionen von ONTAP verwenden, die von Ihrem System unterstützt werden
- Alle anderen Komponenten des Systems müssen ordnungsgemäß funktionieren. Falls nicht, müssen Sie sich an den technischen Support wenden.

Schritt 1: Schalten Sie den beeinträchtigten Regler aus

Sie können den beeinträchtigten Controller je nach Hardwarekonfiguration des Speichersystems mithilfe verschiedener Verfahren herunterfahren oder übernehmen.

Option 1: Die meisten Konfigurationen

Um den beeinträchtigten Controller herunterzufahren, müssen Sie den Status des Controllers bestimmen und gegebenenfalls den Controller übernehmen, damit der gesunde Controller weiterhin Daten aus dem beeinträchtigten Reglerspeicher bereitstellen kann.

Über diese Aufgabe

- Wenn Sie NetApp Storage Encryption verwenden, müssen Sie die MSID mithilfe der Anweisungen im zurückgesetzt haben ["SEDs werden in den ungeschützten Modus versetzt"](#).
- Wenn Sie über ein SAN-System verfügen, müssen Sie Ereignismeldungen geprüft haben `cluster kernel-service show` Für beeinträchtigte Controller SCSI-Blade. Der `cluster kernel-service show` Der Befehl zeigt den Node-Namen, den Quorum-Status dieses Node, den Verfügbarkeitsstatus dieses Node und den Betriebsstatus dieses Node an.

Jeder Prozess des SCSI-Blades sollte sich im Quorum mit den anderen Nodes im Cluster befinden. Probleme müssen behoben werden, bevor Sie mit dem Austausch fortfahren.

- Wenn Sie über ein Cluster mit mehr als zwei Nodes verfügen, muss es sich im Quorum befinden. Wenn sich das Cluster nicht im Quorum befindet oder ein gesunder Controller FALSE anzeigt, um die Berechtigung und den Zustand zu erhalten, müssen Sie das Problem korrigieren, bevor Sie den beeinträchtigten Controller herunterfahren; siehe ["Synchronisieren eines Node mit dem Cluster"](#).

Schritte

1. Wenn AutoSupport aktiviert ist, unterdrücken Sie die automatische Erstellung eines Cases durch Aufrufen einer AutoSupport Meldung: `system node autosupport invoke -node * -type all -message MAINT=number_of_hours_downh`

Die folgende AutoSupport Meldung unterdrückt die automatische Erstellung von Cases für zwei Stunden: `cluster1:> system node autosupport invoke -node * -type all -message MAINT=2h`

2. Deaktivieren Sie das automatische Giveback von der Konsole des gesunden Controllers: `storage failover modify -node local -auto-giveback false`



Wenn Sie sehen *Möchten Sie Auto-Giveback deaktivieren?*, geben Sie ein `y`.

3. Nehmen Sie den beeinträchtigten Controller zur LOADER-Eingabeaufforderung:

Wenn der eingeschränkte Controller angezeigt wird...	Dann...
Die LOADER-Eingabeaufforderung	Wechseln Sie zu Controller-Modul entfernen.
Warten auf Giveback...	Drücken Sie Strg-C, und antworten Sie dann <code>y</code> Wenn Sie dazu aufgefordert werden.

Wenn der eingeschränkte Controller angezeigt wird...	Dann...
Eingabeaufforderung für das System oder Passwort	Übernehmen oder stoppen Sie den beeinträchtigten Regler von der gesunden Steuerung: <code>storage failover takeover -ofnode <i>impaired_node_name</i></code> Wenn der Regler „beeinträchtigt“ auf Zurückgeben wartet... anzeigt, drücken Sie Strg-C, und antworten Sie dann <code>y</code> .

Option 2: Controller befindet sich in einem MetroCluster mit zwei Nodes

Um den beeinträchtigten Controller herunterzufahren, müssen Sie den Status des Controllers bestimmen und gegebenenfalls den Controller umschalten, damit der gesunde Controller weiterhin Daten aus dem beeinträchtigten Reglerspeicher bereitstellen kann.

Über diese Aufgabe

- Wenn Sie NetApp Storage Encryption verwenden, müssen Sie die MSID mithilfe der Anweisungen im Abschnitt „ein FIPS-Laufwerk oder SED in ungeschützten Modus zurückgeben“ von zurücksetzen ["NetApp Encryption: Übersicht mit CLI"](#).
- Sie müssen die Netzteile am Ende dieses Verfahrens einschalten, um den gesunden Controller mit Strom zu versorgen.

Schritte

1. Überprüfen Sie den MetroCluster-Status, um festzustellen, ob der beeinträchtigte Controller automatisch auf den gesunden Controller umgeschaltet wurde: `metrocluster show`
2. Je nachdem, ob eine automatische Umschaltung stattgefunden hat, fahren Sie mit der folgenden Tabelle fort:

Wenn die eingeschränkte Steuerung...	Dann...
Ist automatisch umgeschaltet	Fahren Sie mit dem nächsten Schritt fort.
Nicht automatisch umgeschaltet	Einen geplanten Umschaltvorgang vom gesunden Controller durchführen: <code>metrocluster switchover</code>
Hat nicht automatisch umgeschaltet, haben Sie versucht, mit dem zu wechseln <code>metrocluster switchover</code> Befehl und Switchover wurde <code>vetoed</code>	Überprüfen Sie die Veto-Meldungen, und beheben Sie das Problem, wenn möglich, und versuchen Sie es erneut. Wenn das Problem nicht behoben werden kann, wenden Sie sich an den technischen Support.

3. Synchronisieren Sie die Datenaggregate neu, indem Sie das ausführen `metrocluster heal -phase aggregates` Befehl aus dem verbleibenden Cluster.

```
controller_A_1::> metrocluster heal -phase aggregates
[Job 130] Job succeeded: Heal Aggregates is successful.
```

Wenn die Heilung ein Vetorecht ist, haben Sie die Möglichkeit, das zurückzugeben `metrocluster heal` Befehl mit dem `-override-vetoes` Parameter. Wenn Sie diesen optionalen Parameter verwenden, überschreibt das System alle weichen Vetos, die die Heilung verhindern.

- Überprüfen Sie, ob der Vorgang mit dem befehl „MetroCluster Operation show“ abgeschlossen wurde.

```
controller_A_1::> metrocluster operation show
Operation: heal-aggregates
State: successful
Start Time: 7/25/2016 18:45:55
End Time: 7/25/2016 18:45:56
Errors: -
```

- Überprüfen Sie den Status der Aggregate mit `storage aggregate show` Befehl.

```
controller_A_1::> storage aggregate show
Aggregate      Size Available Used% State   #Vols  Nodes
RAID Status
-----
...
aggr_b2      227.1GB   227.1GB   0% online    0 mcc1-a2
raid_dp, mirrored, normal...
```

- Heilen Sie die Root-Aggregate mit dem `metrocluster heal -phase root-aggregates` Befehl.

```
mcc1A::> metrocluster heal -phase root-aggregates
[Job 137] Job succeeded: Heal Root Aggregates is successful
```

Wenn die Heilung ein Vetorecht ist, haben Sie die Möglichkeit, das zurückzugeben `metrocluster heal` Befehl mit dem Parameter `-override-vetoes`. Wenn Sie diesen optionalen Parameter verwenden, überschreibt das System alle weichen Vetos, die die Heilung verhindern.

- Stellen Sie sicher, dass der Heilungsvorgang abgeschlossen ist, indem Sie den verwenden `metrocluster operation show` Befehl auf dem Ziel-Cluster:

```
mccl1A::> metrocluster operation show
Operation: heal-root-aggregates
State: successful
Start Time: 7/29/2016 20:54:41
End Time: 7/29/2016 20:54:42
Errors: -
```

8. Trennen Sie am Controller-Modul mit eingeschränkter Betriebsstörung die Netzteile.

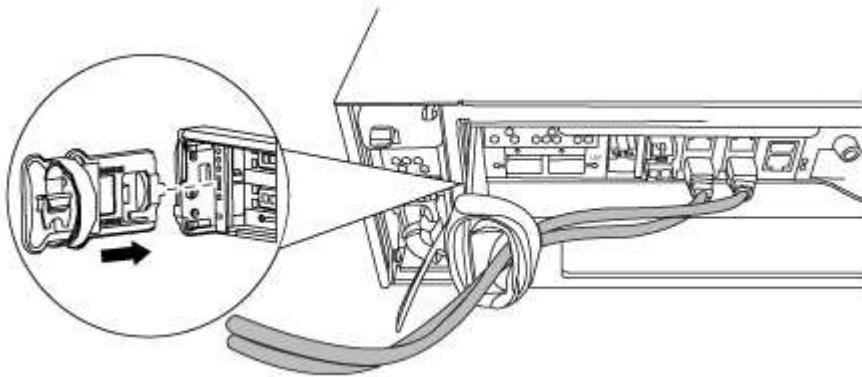
Schritt 2: Öffnen Sie das Controller-Modul

Um auf Komponenten innerhalb des Controllers zuzugreifen, müssen Sie zuerst das Controller-Modul aus dem System entfernen und dann die Abdeckung am Controller-Modul entfernen.

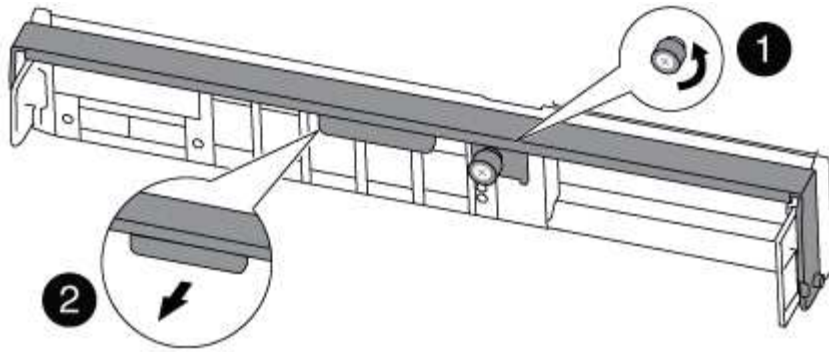
1. Wenn Sie nicht bereits geerdet sind, sollten Sie sich richtig Erden.
2. Lösen Sie den Haken- und Schlaufenriemen, mit dem die Kabel am Kabelführungsgerät befestigt sind, und ziehen Sie dann die Systemkabel und SFPs (falls erforderlich) vom Controller-Modul ab, um zu verfolgen, wo die Kabel angeschlossen waren.

Lassen Sie die Kabel im Kabelverwaltungs-Gerät so, dass bei der Neuinstallation des Kabelverwaltungsgeräts die Kabel organisiert sind.

3. Entfernen Sie die Kabelführungsgeräte von der linken und rechten Seite des Controller-Moduls und stellen Sie sie zur Seite.



4. Lösen Sie die Daumenschraube am Nockengriff am Controller-Modul.



1
Flügelschraube
2
CAM-Griff

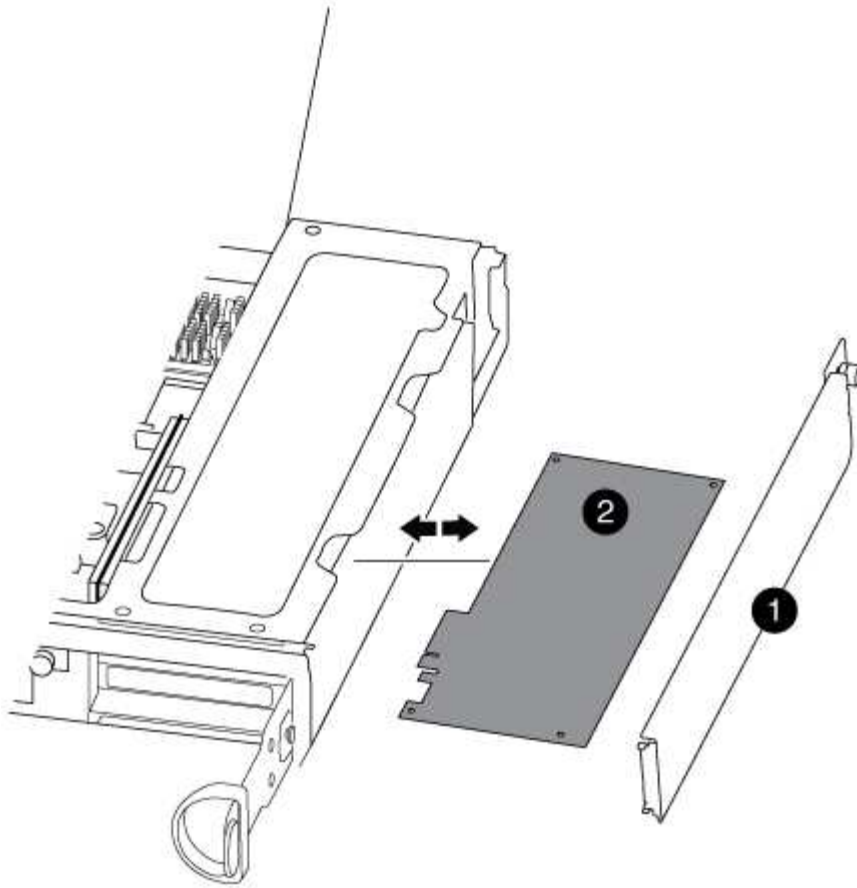
5. Ziehen Sie den Nockengriff nach unten, und schieben Sie das Controller-Modul aus dem Gehäuse.

Stellen Sie sicher, dass Sie die Unterseite des Controller-Moduls unterstützen, während Sie es aus dem Gehäuse schieben.

Schritt 3: Ersetzen Sie eine PCIe-Karte

Um eine PCIe-Karte zu ersetzen, suchen Sie sie im Controller und befolgen Sie die Schritte.

1. Wenn Sie nicht bereits geerdet sind, sollten Sie sich richtig Erden.
2. Lösen Sie die Flügelschraube an der Seitenabdeckung des Controller-Moduls.
3. Drehen Sie die Seitenabdeckung vom Controller-Modul ab.



1
Seitenabdeckung
2
PCIe-Karte

4. Entfernen Sie die PCIe-Karte aus dem Controller-Modul und legen Sie sie beiseite.
5. Setzen Sie die Ersatz-PCIe-Karte ein.

Achten Sie darauf, dass Sie die Karte richtig im Steckplatz ausrichten und sogar Druck auf die Karte ausüben, wenn Sie sie in der Steckdose einsetzen. Die PCIe-Karte muss vollständig und gleichmäßig im Steckplatz eingesetzt sein.



Wenn Sie eine Karte in den unteren Steckplatz einsetzen und den Kartensteckplatz nicht gut sehen können, entfernen Sie die obere Karte, damit Sie den Kartensteckplatz sehen, die Karte installieren und dann die Karte, die Sie aus dem oberen Steckplatz entfernt haben, wieder einsetzen können.

6. Schließen Sie die Seitenabdeckung, und ziehen Sie die Daumenschraube fest.

Schritt 4: Installieren Sie den Controller neu

Nachdem Sie eine Komponente im Controller-Modul ausgetauscht haben, müssen Sie das Controller-Modul im Systemgehäuse neu installieren und starten.

1. Wenn Sie nicht bereits geerdet sind, sollten Sie sich richtig Erden.
2. Richten Sie das Ende des Controller-Moduls an der Öffnung im Gehäuse aus, und drücken Sie dann vorsichtig das Controller-Modul zur Hälfte in das System.



Setzen Sie das Controller-Modul erst dann vollständig in das Chassis ein, wenn Sie dazu aufgefordert werden.


3. Das System nach Bedarf neu einsetzen.

Wenn Sie die Medienkonverter (QSFPs oder SFPs) entfernt haben, sollten Sie diese erneut installieren, wenn Sie Glasfaserkabel verwenden.

4. Führen Sie die Neuinstallation des Controller-Moduls durch:

Das Controller-Modul beginnt zu booten, sobald es vollständig im Gehäuse sitzt.

Ihr System befindet sich in...	Führen Sie dann folgende Schritte aus...
Ein HA-Paar	<ol style="list-style-type: none">a. Schieben Sie das Steuermodul fest in die offene Position, bis es auf die Mittelebene trifft und vollständig sitzt, und schließen Sie dann den Nockengriff in die verriegelte Position. Ziehen Sie die Flügelschraube am Nockengriff auf der Rückseite des Controller-Moduls fest. <div data-bbox="699 1140 756 1194"></div> <p>Beim Einschieben des Controller-Moduls in das Gehäuse keine übermäßige Kraft verwenden, um Schäden an den Anschlüssen zu vermeiden.</p> <ol style="list-style-type: none">b. Wenn Sie dies noch nicht getan haben, installieren Sie das Kabelverwaltungsgerät neu.c. Wenn Sie dies noch nicht getan haben, schließen Sie die Kabel wieder am Controller-Modul an.d. Verbinden Sie die Kabel mit dem Haken- und Schlaufenband mit dem Kabelmanagement-Gerät.

Ihr System befindet sich in...	Führen Sie dann folgende Schritte aus...
MetroCluster Konfiguration mit zwei Nodes	<p>a. Schieben Sie das Steuermodul fest in die offene Position, bis es auf die Mittelebene trifft und vollständig sitzt, und schließen Sie dann den Nockengriff in die verriegelte Position. Ziehen Sie die Flügelschraube am Nockengriff auf der Rückseite des Controller-Moduls fest.</p> <p> Beim Einschieben des Controller-Moduls in das Gehäuse keine übermäßige Kraft verwenden, um Schäden an den Anschlüssen zu vermeiden.</p> <p>b. Wenn Sie dies noch nicht getan haben, installieren Sie das Kabelverwaltungsgerät neu.</p> <p>c. Wenn Sie dies noch nicht getan haben, schließen Sie die Kabel wieder am Controller-Modul an.</p> <p>d. Verbinden Sie die Kabel mit dem Haken- und Schlaufenband mit dem Kabelmanagement-Gerät.</p> <p>e. Schließen Sie die Stromkabel wieder an die Netzteile und an die Stromquellen an, und schalten Sie dann den Netzstrom ein, um den Bootvorgang zu starten.</p>

5. Wenn Ihr System für 10-GbE-Cluster-Interconnect und Datenverbindungen auf 40-GbE-NICs oder Onboard-Ports konfiguriert ist, konvertieren Sie diese Ports mithilfe des `cadmin`-Befehls aus dem Wartungsmodus in 10-GbE-Verbindungen.



Achten Sie darauf, den Wartungsmodus nach Abschluss der Konvertierung zu beenden.

6. Zurückkehren des Controllers in den normalen Betrieb:

Ihr System befindet sich in...	Geben Sie diesen Befehl über die Konsole des Partners aus...
Ein HA-Paar	<code>storage failover giveback -ofnode <i>impaired_node_name</i></code>
MetroCluster Konfiguration mit zwei Nodes	Fahren Sie mit dem nächsten Schritt fort. Das Verfahren zum Wechsel von MetroCluster erfolgt bei der nächsten Aufgabe des Ersatzprozesses.

7. Wenn die automatische Rückübertragung deaktiviert wurde, aktivieren Sie sie erneut: `storage failover modify -node local -auto-giveback true`

Schritt 5 (nur MetroCluster mit zwei Nodes): Zurückschalten des Aggregats

Nachdem Sie in einer MetroCluster Konfiguration mit zwei Nodes den FRU-Austausch abgeschlossen haben, können Sie den MetroCluster SwitchBack-Vorgang durchführen. Damit wird die Konfiguration in ihren normalen Betriebszustand zurückversetzt, wobei die Synchronisations-Storage Virtual Machines (SVMs) auf dem ehemals beeinträchtigen

Standort jetzt aktiv sind und Daten aus den lokalen Festplattenpools bereitstellen.

Dieser Task gilt nur für MetroCluster-Konfigurationen mit zwei Nodes.

Schritte

1. Vergewissern Sie sich, dass sich alle Nodes im befinden `enabled` Bundesland: `metrocluster node show`

```
cluster_B::> metrocluster node show

DR                               Configuration  DR
Group Cluster Node              State          Mirroring Mode
-----
1      cluster_A
      controller_A_1 configured      enabled      heal roots
completed
      cluster_B
      controller_B_1 configured      enabled      waiting for
switchback recovery
2 entries were displayed.
```

2. Überprüfen Sie, ob die Neusynchronisierung auf allen SVMs abgeschlossen ist: `metrocluster vserver show`
3. Überprüfen Sie, ob die automatischen LIF-Migrationen durch die heilenden Vorgänge erfolgreich abgeschlossen wurden: `metrocluster check lif show`
4. Führen Sie den Wechsel zurück mit dem aus `metrocluster switchback` Befehl von einem beliebigen Node im verbleibenden Cluster
5. Stellen Sie sicher, dass der Umkehrvorgang abgeschlossen ist: `metrocluster show`

Der Vorgang zum zurückwechseln wird weiterhin ausgeführt, wenn sich ein Cluster im befindet `waiting-for-switchback` Bundesland:

```
cluster_B::> metrocluster show
Cluster              Configuration State      Mode
-----
Local: cluster_B configured      switchover
Remote: cluster_A configured      waiting-for-switchback
```

Der Vorgang zum zurückwechseln ist abgeschlossen, wenn sich die Cluster im befinden `normal` Bundesland:

```
cluster_B::> metrocluster show
Cluster          Configuration State      Mode
-----
Local: cluster_B configured      normal
Remote: cluster_A configured     normal
```

Wenn ein Wechsel eine lange Zeit in Anspruch nimmt, können Sie den Status der in-progress-Basispläne über die überprüfen `metrocluster config-replication resync-status show` Befehl.

6. Wiederherstellung beliebiger SnapMirror oder SnapVault Konfigurationen

Schritt 6: Senden Sie das fehlgeschlagene Teil an NetApp zurück

Senden Sie das fehlerhafte Teil wie in den dem Kit beiliegenden RMA-Anweisungen beschrieben an NetApp zurück. Siehe "[Teilerückgabe Austausch](#)" Seite für weitere Informationen.

Tauschen Sie ein Netzteil aus – AFF A300

Beim Austausch eines Netzteils müssen Sie das alte Netzteil ausschalten, trennen und entfernen sowie das neue Netzteil installieren, anschließen und einschalten.

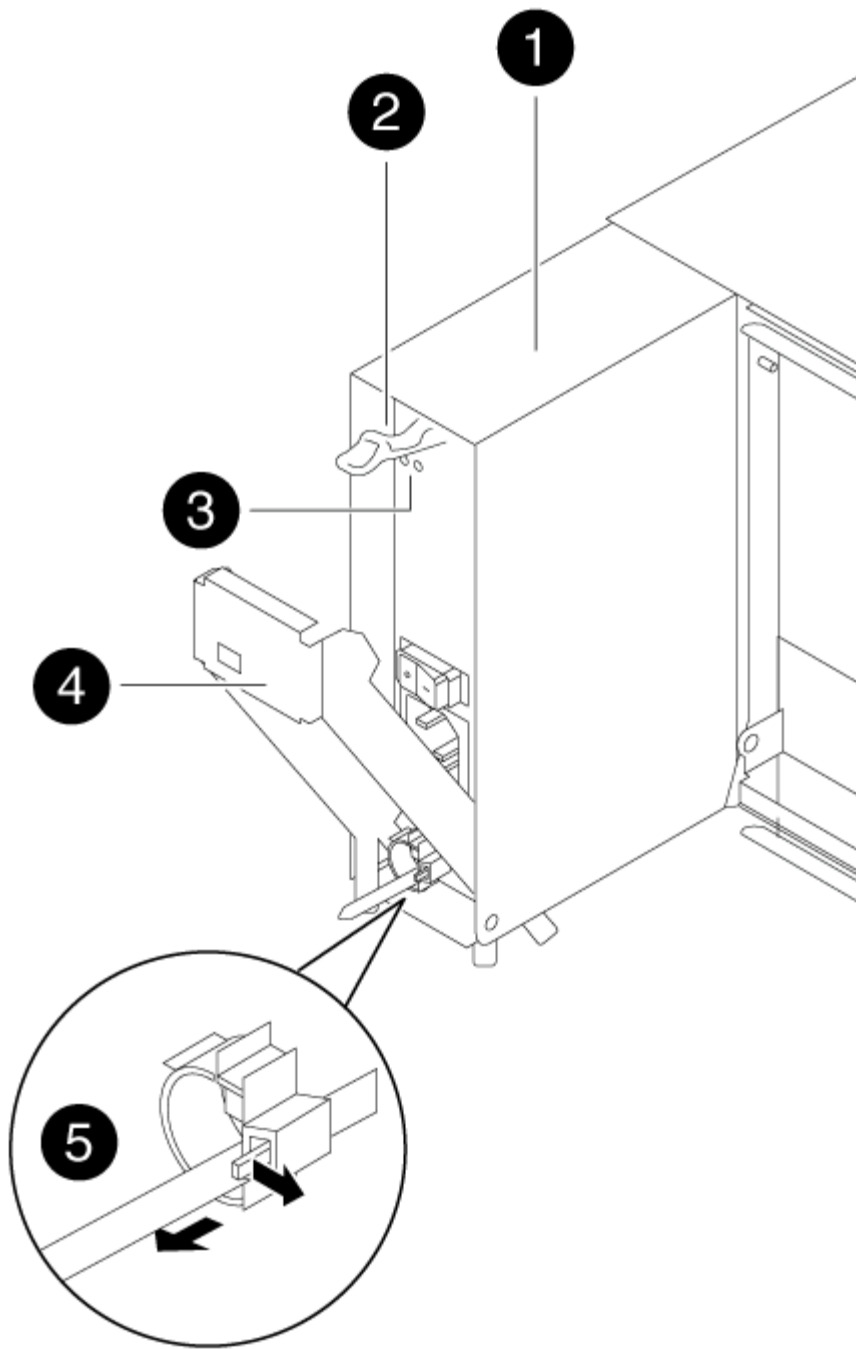
Alle anderen Komponenten des Systems müssen ordnungsgemäß funktionieren. Falls nicht, müssen Sie sich an den technischen Support wenden.

- Die Netzteile sind redundant und Hot-Swap-fähig.
- Dieses Verfahren ist für den Austausch eines Netzteils nach dem anderen beschrieben.



Als Best Practice empfiehlt es sich, das Netzteil innerhalb von zwei Minuten vom Gehäuse zu ersetzen. Das System funktioniert weiterhin, aber ONTAP sendet Meldungen an die Konsole über das beeinträchtigte Netzteil, bis das Netzteil ersetzt wird.

- Die Anzahl der Netzteile im System hängt vom Modell ab.
- Die Netzteile haben einen automatischen Bereich.
 - a. Identifizieren Sie das zu ersetzenden Netzteil anhand von Konsolenfehlern oder über die LEDs an den Netzteilen.
 - b. Wenn Sie nicht bereits geerdet sind, sollten Sie sich richtig Erden.
 - c. Schalten Sie das Netzteil aus und trennen Sie die Netzkabel:
 - i. Schalten Sie den Netzschalter am Netzteil aus.
 - ii. Öffnen Sie die Netzkabelhalterung, und ziehen Sie dann das Netzkabel vom Netzteil ab.
 - iii. Ziehen Sie das Netzkabel von der Stromversorgung ab.
 - d. Drücken Sie die Freigabehebel am Handgriff der Netzteilkamera nach unten, und senken Sie dann den Nockengriff in die vollständig geöffnete Position, um das Netzteil von der Mittelebene zu lösen.



1	Stromversorgung
2	Freigabehebel am CAM-Griff
2	

Ein/aus- und Fehler-LEDs

4

CAM-Griff

5

Verriegelungsmechanismus der Stromversorgungskabel

e. Schieben Sie die Stromversorgung mit dem Nockengriff aus dem System heraus.



Wenn Sie ein Netzteil entfernen, verwenden Sie immer zwei Hände, um sein Gewicht zu stützen.

f. Stellen Sie sicher, dass sich der ein-/Ausschalter des neuen Netzteils in der Stellung aus befindet.

g. Halten und richten Sie die Kanten des Netzteils mit beiden Händen an der Öffnung im Systemgehäuse aus, und drücken Sie dann vorsichtig das Netzteil mithilfe des Nockengriffs in das Gehäuse.

Die Netzteile sind codiert und können nur auf eine Weise installiert werden.



Beim Einschieben des Netzteils in das System keine übermäßige Kraft verwenden. Sie können den Anschluss beschädigen.

h. Drücken Sie den Nockengriff fest auf die Stromversorgung, um ihn vollständig in das Gehäuse zu setzen, und schieben Sie dann den Nockengriff in die geschlossene Position, um sicherzustellen, dass der Nockengriffriegel in seine verriegelte Position einrastet.

i. Schließen Sie die Verkabelung des Netzteils wieder an:

i. Schließen Sie das Netzkabel wieder an das Netzteil und die Stromversorgung an.

ii. Befestigen Sie das Netzkabel mithilfe der Netzkabelhalterung am Netzteil.

Sobald die Stromversorgung wiederhergestellt ist, sollte die Status-LED grün leuchten.

j. Schalten Sie das neue Netzteil ein, und überprüfen Sie dann den Betrieb der Aktivitäts-LEDs für das Netzteil.

Die Netzteil-LEDs leuchten, wenn das Netzteil online geschaltet wird.

k. Senden Sie das fehlerhafte Teil wie in den dem Kit beiliegenden RMA-Anweisungen beschrieben an NetApp zurück. Siehe "[Teilerückgabe Austausch](#)" Seite für weitere Informationen.

Tauschen Sie den Echtzeitbatterie AFF A300 aus

Sie ersetzen den Echtzeituhr-Akku (RTC) im Controller-Modul, sodass die Dienste und Anwendungen Ihres Systems, die von der genauen Zeitsynchronisierung abhängen, weiterhin funktionieren.

- Sie können dieses Verfahren bei allen Versionen von ONTAP verwenden, die von Ihrem System unterstützt werden
- Alle anderen Komponenten des Systems müssen ordnungsgemäß funktionieren. Falls nicht, müssen Sie sich an den technischen Support wenden.

Schritt 1: Schalten Sie den beeinträchtigten Regler aus

Fahren Sie den Controller mit eingeschränkter Konfiguration herunter oder übernehmen Sie ihn entsprechend.

Option 1: Die meisten Konfigurationen

Um den beeinträchtigten Controller herunterzufahren, müssen Sie den Status des Controllers bestimmen und gegebenenfalls den Controller übernehmen, damit der gesunde Controller weiterhin Daten aus dem beeinträchtigten Reglerspeicher bereitstellen kann.

Über diese Aufgabe

- Wenn Sie NetApp Storage Encryption verwenden, müssen Sie die MSID mithilfe der Anweisungen im zurückgesetzt haben ["SEDs werden in den ungeschützten Modus versetzt"](#).
- Wenn Sie über ein SAN-System verfügen, müssen Sie Ereignismeldungen geprüft haben `cluster kernel-service show`) Für beeinträchtigte Controller SCSI-Blade. Der `cluster kernel-service show` Der Befehl zeigt den Node-Namen, den Quorum-Status dieses Node, den Verfügbarkeitsstatus dieses Node und den Betriebsstatus dieses Node an.

Jeder Prozess des SCSI-Blades sollte sich im Quorum mit den anderen Nodes im Cluster befinden. Probleme müssen behoben werden, bevor Sie mit dem Austausch fortfahren.

- Wenn Sie über ein Cluster mit mehr als zwei Nodes verfügen, muss es sich im Quorum befinden. Wenn sich das Cluster nicht im Quorum befindet oder ein gesunder Controller FALSE anzeigt, um die Berechtigung und den Zustand zu erhalten, müssen Sie das Problem korrigieren, bevor Sie den beeinträchtigten Controller herunterfahren; siehe ["Synchronisieren eines Node mit dem Cluster"](#).

Schritte

1. Wenn AutoSupport aktiviert ist, unterdrücken Sie die automatische Erstellung eines Cases durch Aufrufen einer AutoSupport Meldung: `system node autosupport invoke -node * -type all -message MAINT=number_of_hours_downh`

Die folgende AutoSupport Meldung unterdrückt die automatische Erstellung von Cases für zwei Stunden: `cluster1:> system node autosupport invoke -node * -type all -message MAINT=2h`

2. Deaktivieren Sie das automatische Giveback von der Konsole des gesunden Controllers: `storage failover modify -node local -auto-giveback false`



Wenn Sie sehen *Möchten Sie Auto-Giveback deaktivieren?*, geben Sie ein `y`.

3. Nehmen Sie den beeinträchtigten Controller zur LOADER-Eingabeaufforderung:

Wenn der eingeschränkte Controller angezeigt wird...	Dann...
Die LOADER-Eingabeaufforderung	Wechseln Sie zu Controller-Modul entfernen.
Warten auf Giveback...	Drücken Sie Strg-C, und antworten Sie dann <code>y</code> Wenn Sie dazu aufgefordert werden.

Wenn der eingeschränkte Controller angezeigt wird...	Dann...
Eingabeaufforderung für das System oder Passwort	Übernehmen oder stoppen Sie den beeinträchtigten Regler von der gesunden Steuerung: <code>storage failover takeover -ofnode <i>impaired_node_name</i></code> Wenn der Regler „beeinträchtigt“ auf Zurückgeben wartet... anzeigt, drücken Sie Strg-C, und antworten Sie dann <code>y</code> .

Option 2: Controller befindet sich in einem MetroCluster mit zwei Nodes

Um den beeinträchtigten Controller herunterzufahren, müssen Sie den Status des Controllers bestimmen und gegebenenfalls den Controller umschalten, damit der gesunde Controller weiterhin Daten aus dem beeinträchtigten Reglerspeicher bereitstellen kann.

Über diese Aufgabe

- Wenn Sie NetApp Storage Encryption verwenden, müssen Sie die MSID mithilfe der Anweisungen im Abschnitt „ein FIPS-Laufwerk oder SED in ungeschützten Modus zurückgeben“ von zurücksetzen ["NetApp Encryption: Übersicht mit CLI"](#).
- Sie müssen die Netzteile am Ende dieses Verfahrens einschalten, um den gesunden Controller mit Strom zu versorgen.

Schritte

1. Überprüfen Sie den MetroCluster-Status, um festzustellen, ob der beeinträchtigte Controller automatisch auf den gesunden Controller umgeschaltet wurde: `metrocluster show`
2. Je nachdem, ob eine automatische Umschaltung stattgefunden hat, fahren Sie mit der folgenden Tabelle fort:

Wenn die eingeschränkte Steuerung...	Dann...
Ist automatisch umgeschaltet	Fahren Sie mit dem nächsten Schritt fort.
Nicht automatisch umgeschaltet	Einen geplanten Umschaltvorgang vom gesunden Controller durchführen: <code>metrocluster switchover</code>
Hat nicht automatisch umgeschaltet, haben Sie versucht, mit dem zu wechseln <code>metrocluster switchover</code> Befehl und Switchover wurde <code>vetoed</code>	Überprüfen Sie die Veto-Meldungen, und beheben Sie das Problem, wenn möglich, und versuchen Sie es erneut. Wenn das Problem nicht behoben werden kann, wenden Sie sich an den technischen Support.

3. Synchronisieren Sie die Datenaggregate neu, indem Sie das ausführen `metrocluster heal -phase aggregates` Befehl aus dem verbleibenden Cluster.

```
controller_A_1::> metrocluster heal -phase aggregates
[Job 130] Job succeeded: Heal Aggregates is successful.
```

Wenn die Heilung ein Vetorecht ist, haben Sie die Möglichkeit, das zurückzugeben `metrocluster heal` Befehl mit dem `-override-vetoes` Parameter. Wenn Sie diesen optionalen Parameter verwenden, überschreibt das System alle weichen Vetos, die die Heilung verhindern.

- Überprüfen Sie, ob der Vorgang mit dem befehl „MetroCluster Operation show“ abgeschlossen wurde.

```
controller_A_1::> metrocluster operation show
Operation: heal-aggregates
State: successful
Start Time: 7/25/2016 18:45:55
End Time: 7/25/2016 18:45:56
Errors: -
```

- Überprüfen Sie den Status der Aggregate mit `storage aggregate show` Befehl.

```
controller_A_1::> storage aggregate show
Aggregate      Size Available Used% State   #Vols  Nodes
RAID Status
-----
...
aggr_b2       227.1GB   227.1GB   0% online    0 mcc1-a2
raid_dp, mirrored, normal...
```

- Heilen Sie die Root-Aggregate mit dem `metrocluster heal -phase root-aggregates` Befehl.

```
mcc1A::> metrocluster heal -phase root-aggregates
[Job 137] Job succeeded: Heal Root Aggregates is successful
```

Wenn die Heilung ein Vetorecht ist, haben Sie die Möglichkeit, das zurückzugeben `metrocluster heal` Befehl mit dem Parameter `-override-vetoes`. Wenn Sie diesen optionalen Parameter verwenden, überschreibt das System alle weichen Vetos, die die Heilung verhindern.

- Stellen Sie sicher, dass der Heilungsvorgang abgeschlossen ist, indem Sie den verwenden `metrocluster operation show` Befehl auf dem Ziel-Cluster:

```
mccl1A::> metrocluster operation show
  Operation: heal-root-aggregates
    State: successful
  Start Time: 7/29/2016 20:54:41
  End Time: 7/29/2016 20:54:42
  Errors: -
```

8. Trennen Sie am Controller-Modul mit eingeschränkter Betriebsstörung die Netzteile.

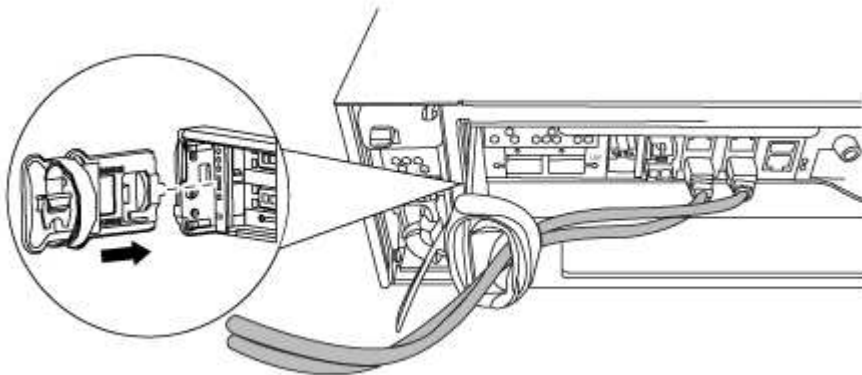
Schritt 2: Öffnen Sie das Controller-Modul

Um auf Komponenten innerhalb des Controllers zuzugreifen, müssen Sie zuerst das Controller-Modul aus dem System entfernen und dann die Abdeckung am Controller-Modul entfernen.

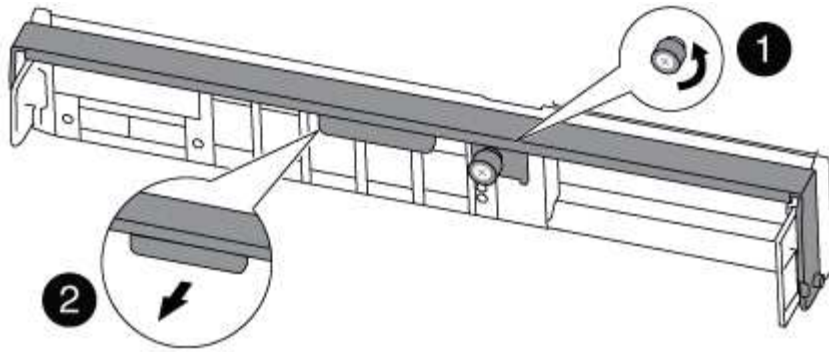
1. Wenn Sie nicht bereits geerdet sind, sollten Sie sich richtig Erden.
2. Lösen Sie den Haken- und Schlaufenriemen, mit dem die Kabel am Kabelführungsgerät befestigt sind, und ziehen Sie dann die Systemkabel und SFPs (falls erforderlich) vom Controller-Modul ab, um zu verfolgen, wo die Kabel angeschlossen waren.

Lassen Sie die Kabel im Kabelverwaltungs-Gerät so, dass bei der Neuinstallation des Kabelverwaltungsgeräts die Kabel organisiert sind.

3. Entfernen Sie die Kabelführungsgeräte von der linken und rechten Seite des Controller-Moduls und stellen Sie sie zur Seite.



4. Lösen Sie die Daumenschraube am Nockengriff am Controller-Modul.



1
Flügelsschraube
2
CAM-Griff

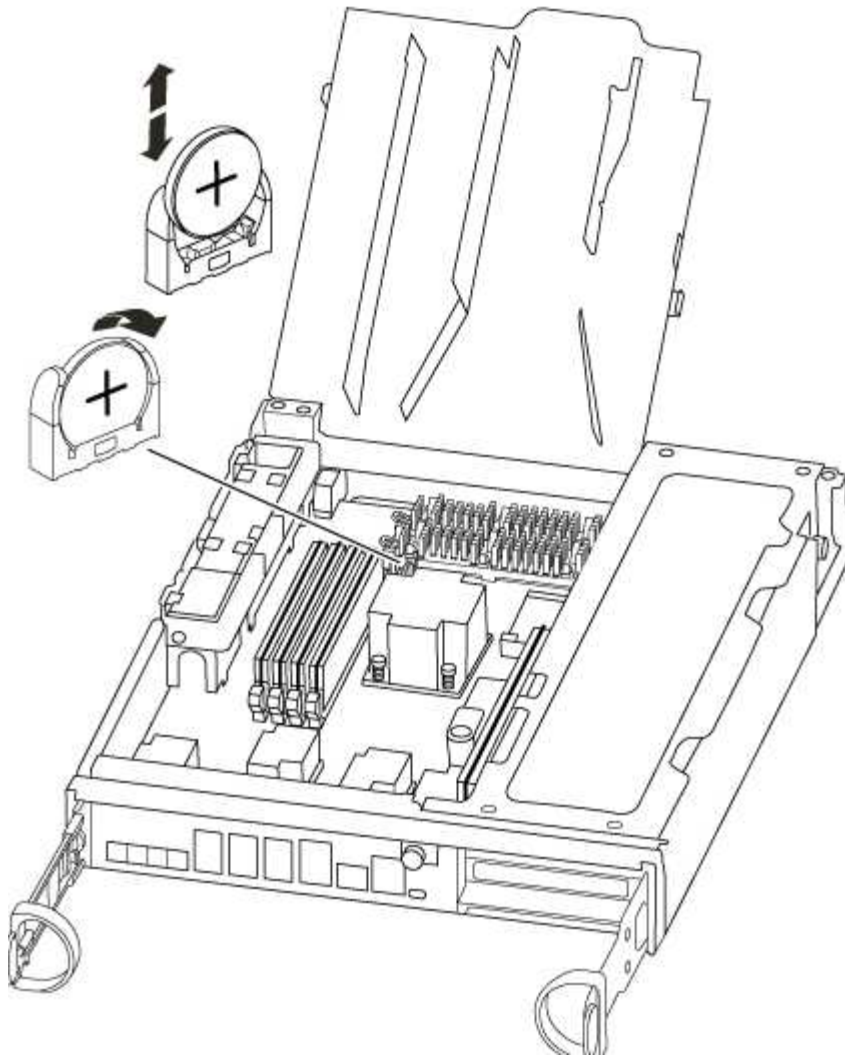
5. Ziehen Sie den Nockengriff nach unten, und schieben Sie das Controller-Modul aus dem Gehäuse.

Stellen Sie sicher, dass Sie die Unterseite des Controller-Moduls unterstützen, während Sie es aus dem Gehäuse schieben.

Schritt 3: Ersetzen Sie die RTC-Batterie

Um die RTC-Batterie zu ersetzen, suchen Sie sie im Controller, und befolgen Sie die einzelnen Schritte.

1. Wenn Sie nicht bereits geerdet sind, sollten Sie sich richtig Erden.
2. Suchen Sie den RTC-Akku.



3. Schieben Sie den Akku vorsichtig von der Halterung weg, drehen Sie ihn vom Halter weg, und heben Sie ihn dann aus der Halterung.



Beachten Sie die Polarität der Batterie, während Sie sie aus dem Halter entfernen. Der Akku ist mit einem Pluszeichen gekennzeichnet und muss korrekt in der Halterung positioniert werden. Ein Pluszeichen in der Nähe des Halters zeigt an, wie der Akku positioniert werden soll.

4. Entfernen Sie den Ersatzakku aus dem antistatischen Versandbeutel.
5. Suchen Sie den leeren Batteriehalter im Controller-Modul.
6. Notieren Sie die Polarität der RTC-Batterie, und setzen Sie sie anschließend in den Halter ein, indem Sie die Batterie schräg kippen und nach unten drücken.
7. Überprüfen Sie die Batterie visuell, um sicherzustellen, dass sie vollständig in den Halter eingebaut ist und die Polarität korrekt ist.

Schritt 4: Setzen Sie das Controller-Modul wieder ein und setzen Sie Zeit/Datum nach dem RTC-Batterieaustausch ein

Nachdem Sie eine Komponente innerhalb des Controller-Moduls ersetzt haben, müssen Sie das Controller-Modul im Systemgehäuse neu installieren, die Uhrzeit und das Datum

auf dem Controller zurücksetzen und es dann booten.

1. Wenn Sie dies noch nicht getan haben, schließen Sie den Luftkanal oder die Abdeckung des Controller-Moduls.
2. Richten Sie das Ende des Controller-Moduls an der Öffnung im Gehäuse aus, und drücken Sie dann vorsichtig das Controller-Modul zur Hälfte in das System.

Setzen Sie das Controller-Modul erst dann vollständig in das Chassis ein, wenn Sie dazu aufgefordert werden.

3. Das System nach Bedarf neu einsetzen.

Wenn Sie die Medienkonverter (QSFPs oder SFPs) entfernt haben, sollten Sie diese erneut installieren, wenn Sie Glasfaserkabel verwenden.

4. Wenn die Netzteile nicht angeschlossen waren, schließen Sie sie wieder an, und setzen Sie die Netzkabelhalter wieder ein.
5. Führen Sie die Neuinstallation des Controller-Moduls durch:

- a. Schieben Sie das Steuermodul fest in die offene Position, bis es auf die Mittelebene trifft und vollständig sitzt, und schließen Sie dann den Nockengriff in die verriegelte Position.

Ziehen Sie die Flügelschraube am Nockengriff auf der Rückseite des Controller-Moduls fest.



Beim Einschieben des Controller-Moduls in das Gehäuse keine übermäßige Kraft verwenden, um Schäden an den Anschlüssen zu vermeiden.

- a. Wenn Sie dies noch nicht getan haben, installieren Sie das Kabelverwaltungsgerät neu.
 - b. Verbinden Sie die Kabel mit dem Haken- und Schlaufenband mit dem Kabelmanagement-Gerät.
 - c. Schließen Sie die Stromkabel wieder an die Netzteile und an die Stromquellen an, und schalten Sie dann den Netzstrom ein, um den Bootvorgang zu starten.
 - d. Halten Sie den Controller an der LOADER-Eingabeaufforderung an.
6. Uhrzeit und Datum auf dem Controller zurücksetzen:
 - a. Prüfen Sie Datum und Uhrzeit auf dem gesunden Controller mit dem `show date` Befehl.
 - b. Überprüfen Sie an der LOADER-Eingabeaufforderung auf dem Ziel-Controller die Zeit und das Datum.
 - c. Ändern Sie bei Bedarf das Datum mit dem `set date mm/dd/yyyy` Befehl.
 - d. Stellen Sie bei Bedarf die Uhrzeit in GMT mithilfe des ein `set time hh:mm:ss` Befehl.
 - e. Bestätigen Sie Datum und Uhrzeit auf dem Ziel-Controller.
 7. Geben Sie an der LOADER-Eingabeaufforderung ein `bye` Um die PCIe-Karten und andere Komponenten neu zu initialisieren und den Controller neu zu starten.
 8. Wiederherstellung des normalen Betriebs des Controllers durch Zurückgeben des Speichers: `storage failover giveback -ofnode impaired_node_name`
 9. Wenn die automatische Rückübertragung deaktiviert wurde, aktivieren Sie sie erneut: `storage failover modify -node local -auto-giveback true`

Schritt 5: Aggregate in einer MetroCluster Konfiguration mit zwei Nodes zurückwechseln

Nachdem Sie in einer MetroCluster Konfiguration mit zwei Nodes den FRU-Austausch abgeschlossen haben, können Sie den MetroCluster SwitchBack-Vorgang durchführen. Damit wird die Konfiguration in ihren normalen Betriebszustand zurückversetzt, wobei die Synchronisations-Storage Virtual Machines (SVMs) auf dem ehemals beeinträchtigten Standort jetzt aktiv sind und Daten aus den lokalen Festplattenpools bereitstellen.

Dieser Task gilt nur für MetroCluster-Konfigurationen mit zwei Nodes.

Schritte

1. Vergewissern Sie sich, dass sich alle Nodes im befinden `enabled` Bundesland: `metrocluster node show`

```
cluster_B::> metrocluster node show

DR                               Configuration  DR
Group Cluster Node              State          Mirroring Mode
-----
1      cluster_A
      controller_A_1 configured      enabled   heal roots
completed
      cluster_B
      controller_B_1 configured      enabled   waiting for
switchback recovery
2 entries were displayed.
```

2. Überprüfen Sie, ob die Neusynchronisierung auf allen SVMs abgeschlossen ist: `metrocluster vserver show`
3. Überprüfen Sie, ob die automatischen LIF-Migrationen durch die heilenden Vorgänge erfolgreich abgeschlossen wurden: `metrocluster check lif show`
4. Führen Sie den Wechsel zurück mit dem aus `metrocluster switchback` Befehl von einem beliebigen Node im verbleibenden Cluster
5. Stellen Sie sicher, dass der Umkehrvorgang abgeschlossen ist: `metrocluster show`

Der Vorgang zum zurückwechseln wird weiterhin ausgeführt, wenn sich ein Cluster im befindet `waiting-for-switchback` Bundesland:

```
cluster_B::> metrocluster show
Cluster              Configuration State      Mode
-----
Local: cluster_B configured      switchover
Remote: cluster_A configured      waiting-for-switchback
```


Der Vorgang zum zurückwechseln ist abgeschlossen, wenn sich die Cluster im befinden `normal` Bundesland:

```
cluster_B::> metrocluster show
Cluster          Configuration State      Mode
-----
Local: cluster_B configured      normal
Remote: cluster_A configured      normal
```

Wenn ein Wechsel eine lange Zeit in Anspruch nimmt, können Sie den Status der in-progress-Basispläne über die überprüfen `metrocluster config-replication resync-status show` Befehl.

6. Wiederherstellung beliebiger SnapMirror oder SnapVault Konfigurationen

Schritt 6: Senden Sie das fehlgeschlagene Teil an NetApp zurück

Senden Sie das fehlerhafte Teil wie in den dem Kit beiliegenden RMA-Anweisungen beschrieben an NetApp zurück. Siehe "[Teilerückgabe Austausch](#)" Seite für weitere Informationen.

Copyright-Informationen

Copyright © 2023 NetApp. Alle Rechte vorbehalten. Gedruckt in den USA. Dieses urheberrechtlich geschützte Dokument darf ohne die vorherige schriftliche Genehmigung des Urheberrechtinhabers in keiner Form und durch keine Mittel – weder grafische noch elektronische oder mechanische, einschließlich Fotokopieren, Aufnehmen oder Speichern in einem elektronischen Abrufsystem – auch nicht in Teilen, vervielfältigt werden.

Software, die von urheberrechtlich geschütztem NetApp Material abgeleitet wird, unterliegt der folgenden Lizenz und dem folgenden Haftungsausschluss:

DIE VORLIEGENDE SOFTWARE WIRD IN DER VORLIEGENDEN FORM VON NETAPP ZUR VERFÜGUNG GESTELLT, D. H. OHNE JEGLICHE EXPLIZITE ODER IMPLIZITE GEWÄHRLEISTUNG, EINSCHLIESSLICH, JEDOCH NICHT BESCHRÄNKT AUF DIE STILLSCHWEIGENDE GEWÄHRLEISTUNG DER MARKTGÄNGIGKEIT UND EIGNUNG FÜR EINEN BESTIMMTEN ZWECK, DIE HIERMIT AUSGESCHLOSSEN WERDEN. NETAPP ÜBERNIMMT KEINERLEI HAFTUNG FÜR DIREKTE, INDIREKTE, ZUFÄLLIGE, BESONDERE, BEISPIELHAFT SCHÄDEN ODER FOLGESCHÄDEN (EINSCHLIESSLICH, JEDOCH NICHT BESCHRÄNKT AUF DIE BESCHAFFUNG VON ERSATZWAREN ODER -DIENSTLEISTUNGEN, NUTZUNGS-, DATEN- ODER GEWINNVERLUSTE ODER UNTERBRECHUNG DES GESCHÄFTSBETRIEBS), UNABHÄNGIG DAVON, WIE SIE VERURSACHT WURDEN UND AUF WELCHER HAFTUNGSTHEORIE SIE BERUHEN, OB AUS VERTRAGLICH FESTGELEGTER HAFTUNG, VERSCHULDENSUNABHÄNGIGER HAFTUNG ODER DELIKTSHAFTUNG (EINSCHLIESSLICH FAHRLÄSSIGKEIT ODER AUF ANDEREM WEGE), DIE IN IRGEND EINER WEISE AUS DER NUTZUNG DIESER SOFTWARE RESULTIEREN, SELBST WENN AUF DIE MÖGLICHKEIT DERARTIGER SCHÄDEN HINGEWIESEN WURDE.

NetApp behält sich das Recht vor, die hierin beschriebenen Produkte jederzeit und ohne Vorankündigung zu ändern. NetApp übernimmt keine Verantwortung oder Haftung, die sich aus der Verwendung der hier beschriebenen Produkte ergibt, es sei denn, NetApp hat dem ausdrücklich in schriftlicher Form zugestimmt. Die Verwendung oder der Erwerb dieses Produkts stellt keine Lizenzierung im Rahmen eines Patentrechts, Markenrechts oder eines anderen Rechts an geistigem Eigentum von NetApp dar.

Das in diesem Dokument beschriebene Produkt kann durch ein oder mehrere US-amerikanische Patente, ausländische Patente oder anhängige Patentanmeldungen geschützt sein.

ERLÄUTERUNG ZU „RESTRICTED RIGHTS“: Nutzung, Vervielfältigung oder Offenlegung durch die US-Regierung unterliegt den Einschränkungen gemäß Unterabschnitt (b)(3) der Klausel „Rights in Technical Data – Noncommercial Items“ in DFARS 252.227-7013 (Februar 2014) und FAR 52.227-19 (Dezember 2007).

Die hierin enthaltenen Daten beziehen sich auf ein kommerzielles Produkt und/oder einen kommerziellen Service (wie in FAR 2.101 definiert) und sind Eigentum von NetApp, Inc. Alle technischen Daten und die Computersoftware von NetApp, die unter diesem Vertrag bereitgestellt werden, sind gewerblicher Natur und wurden ausschließlich unter Verwendung privater Mittel entwickelt. Die US-Regierung besitzt eine nicht ausschließliche, nicht übertragbare, nicht unterlizenzierbare, weltweite, limitierte unwiderrufliche Lizenz zur Nutzung der Daten nur in Verbindung mit und zur Unterstützung des Vertrags der US-Regierung, unter dem die Daten bereitgestellt wurden. Sofern in den vorliegenden Bedingungen nicht anders angegeben, dürfen die Daten ohne vorherige schriftliche Genehmigung von NetApp, Inc. nicht verwendet, offengelegt, vervielfältigt, geändert, aufgeführt oder angezeigt werden. Die Lizenzrechte der US-Regierung für das US-Verteidigungsministerium sind auf die in DFARS-Klausel 252.227-7015(b) (Februar 2014) genannten Rechte beschränkt.

Markeninformationen

NETAPP, das NETAPP Logo und die unter <http://www.netapp.com/TM> aufgeführten Marken sind Marken von NetApp, Inc. Andere Firmen und Produktnamen können Marken der jeweiligen Eigentümer sein.