



Controller

Install and maintain

NetApp
March 24, 2023

Inhaltsverzeichnis

- Controller 1
 - Übersicht über den Austausch von Controller-Modulen - AFF A800 1
 - Fahren Sie den beeinträchtigten Controller herunter - AFF A800 1
 - Ersetzen Sie die Controller-Modul-Hardware – AFF A800..... 2
 - Systemkonfiguration wiederherstellen und überprüfen - AFF A800 14
 - Das System neu zuordnen und Festplatten neu zuweisen – AFF A800 16
 - Vollständige Systemwiederherstellung - AFF A800 19

Controller

Übersicht über den Austausch von Controller-Modulen - AFF A800

Sie müssen die Voraussetzungen für den Austausch prüfen und die richtige für Ihre Version des ONTAP Betriebssystems auswählen.

- Alle Festplatten-Shelfs müssen ordnungsgemäß funktionieren.
- Der gesunde Regler muss in der Lage sein, den zu ersetzenden Regler zu übernehmen (bezeichnet in diesem Verfahren als „eingeschränkte Steuerung“).
- Wenn sich Ihr System in einer MetroCluster-Konfiguration befindet, müssen Sie den Abschnitt überprüfen ["Auswahl des richtigen Wiederherstellungsverfahrens"](#) Um zu bestimmen, ob Sie dieses Verfahren verwenden sollten.
- Sie müssen die fehlerhafte Komponente durch eine vom Anbieter empfangene Ersatz-FRU-Komponente ersetzen.
- Sie müssen ein Controller-Modul durch ein Controller-Modul desselben Modelltyps ersetzen. Sie können kein System-Upgrade durch einen Austausch des Controller-Moduls durchführen.
- Im Rahmen dieses Verfahrens können Laufwerke oder Laufwerk-Shelfs nicht geändert werden.
- In diesem Verfahren wird das Boot-Gerät vom beeinträchtigten Controller auf den *Replacement*-Controller verschoben, sodass der *Replacement*-Controller in derselben ONTAP-Version wie das alte Controller-Modul gestartet wird.
- Es ist wichtig, dass Sie die Befehle in diesen Schritten auf die richtigen Systeme anwenden:
 - Die Steuerung *imired* ist die Steuerung, die ersetzt wird.
 - Die Steuerung *Replacement* ist die neue Steuerung, die die beeinträchtigte Steuerung ersetzt.
 - Der *Healthy* Controller ist der überlebende Controller.
- Sie müssen die Konsolenausgabe der Controller immer in einer Textdatei erfassen.

Auf diese Weise erhalten Sie eine Aufzeichnung des Verfahrens, damit Sie Probleme beheben können, die während des Austauschvorgangs auftreten können.



Die BIOS-Version des *Replacement* Controllers darf nicht entsprechend dem Partner Controller oder dem alten Controller-Modul heruntergestuft werden.

Fahren Sie den beeinträchtigten Controller herunter - AFF A800

Um den beeinträchtigten Controller herunterzufahren, müssen Sie den Status des Controllers bestimmen und gegebenenfalls den Controller übernehmen, damit der gesunde Controller weiterhin Daten aus dem beeinträchtigten Reglerspeicher bereitstellen kann.

Über diese Aufgabe

- Wenn Sie NetApp Storage Encryption verwenden, müssen Sie die MSID mithilfe der Anweisungen im zurückgesetzt haben "[SEDs werden in den ungeschützten Modus versetzt](#)".
- Wenn Sie über ein SAN-System verfügen, müssen Sie Ereignismeldungen geprüft haben `cluster kernel-service show` Für beeinträchtigte Controller SCSI-Blade. Der `cluster kernel-service show` Der Befehl zeigt den Node-Namen, den Quorum-Status dieses Node, den Verfügbarkeitsstatus dieses Node und den Betriebsstatus dieses Node an.

Jeder Prozess des SCSI-Blades sollte sich im Quorum mit den anderen Nodes im Cluster befinden. Probleme müssen behoben werden, bevor Sie mit dem Austausch fortfahren.

- Wenn Sie über ein Cluster mit mehr als zwei Nodes verfügen, muss es sich im Quorum befinden. Wenn sich das Cluster nicht im Quorum befindet oder ein gesunder Controller FALSE anzeigt, um die Berechtigung und den Zustand zu erhalten, müssen Sie das Problem korrigieren, bevor Sie den beeinträchtigten Controller herunterfahren; siehe "[Synchronisieren eines Node mit dem Cluster](#)".

Schritte

1. Wenn AutoSupport aktiviert ist, unterdrücken Sie die automatische Erstellung eines Cases durch Aufrufen einer AutoSupport Meldung: `system node autosupport invoke -node * -type all -message MAINT=number_of_hours_downh`

Die folgende AutoSupport Meldung unterdrückt die automatische Erstellung von Cases für zwei Stunden:
`cluster1:> system node autosupport invoke -node * -type all -message MAINT=2h`

2. Deaktivieren Sie das automatische Giveback von der Konsole des gesunden Controllers: `storage failover modify -node local -auto-giveback false`



Wenn Sie sehen *Möchten Sie Auto-Giveback deaktivieren?*, geben Sie ein `y`.

3. Nehmen Sie den beeinträchtigten Controller zur LOADER-Eingabeaufforderung:

Wenn der eingeschränkte Controller angezeigt wird...	Dann...
Die LOADER-Eingabeaufforderung	Wechseln Sie zu Controller-Modul entfernen.
Warten auf Giveback...	Drücken Sie Strg-C, und antworten Sie dann <code>y</code> Wenn Sie dazu aufgefordert werden.
Eingabeaufforderung für das System oder Passwort	Übernehmen oder stoppen Sie den beeinträchtigten Regler von der gesunden Steuerung: <code>storage failover takeover -ofnode <i>impaired_node_name</i></code> Wenn der Regler „beeinträchtigt“ auf Zurückgeben wartet... anzeigt, drücken Sie Strg-C, und antworten Sie dann <code>y</code> .

Ersetzen Sie die Controller-Modul-Hardware – AFF A800

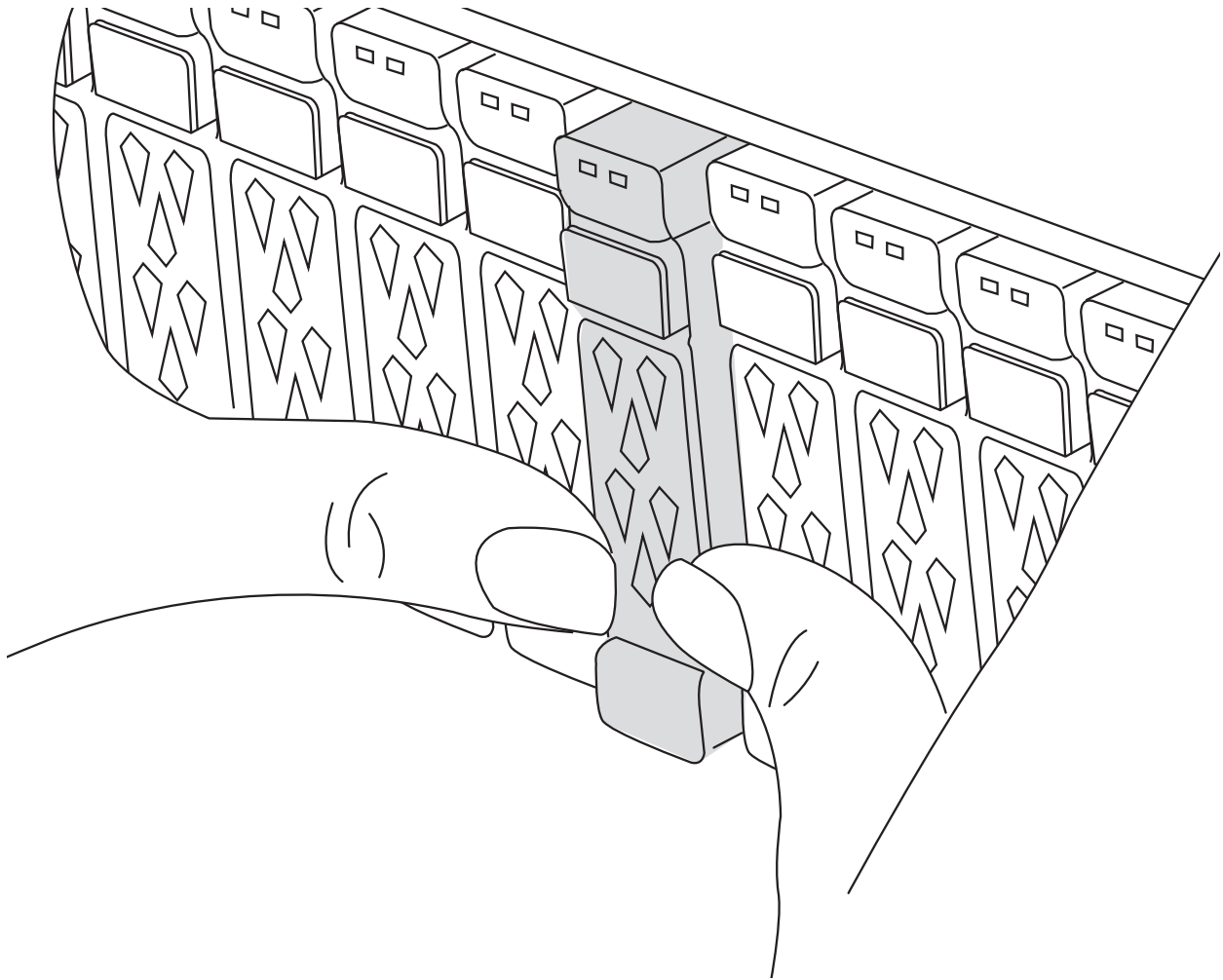
Um die Hardware des Controller-Moduls zu ersetzen, müssen Sie den beeinträchtigten

Controller entfernen, die FRU-Komponenten in das Ersatzcontrollermodul verschieben, das Ersatzcontrollermodul im Gehäuse installieren und das System dann in den Wartungsmodus booten.

Schritt 1: Entfernen Sie das Controller-Modul

Sie müssen das Controller-Modul aus dem Chassis entfernen, wenn Sie das Controller-Modul ersetzen oder eine Komponente im Controller-Modul ersetzen.

1. Drücken Sie auf der Vorderseite des Gehäuses die Daumen, um jedes Laufwerk fest einzuschieben, bis Sie einen positiven Stopp spüren. Dadurch wird sichergestellt, dass die Laufwerke fest an der Mittelplatine des Gehäuses sitzen.

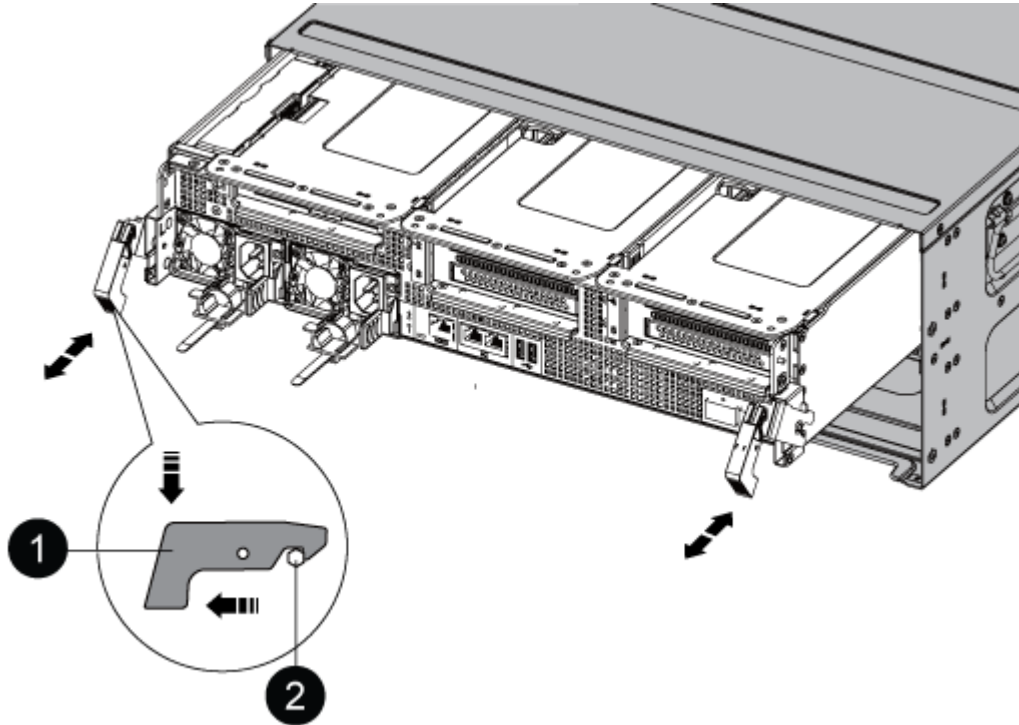


2. Gehen Sie zur Rückseite des Gehäuses. Wenn Sie nicht bereits geerdet sind, sollten Sie sich richtig Erden.
3. Trennen Sie die Netzteile des Controller-Moduls von der Quelle.
4. Lösen Sie die Netzkabelhalter, und ziehen Sie anschließend die Kabel von den Netzteilen ab.
5. Lösen Sie den Haken- und Schlaufenriemen, mit dem die Kabel an das Kabelmanagement-Gerät gebunden sind, und ziehen Sie dann die Systemkabel und SFP- und QSFP-Module (falls erforderlich) vom Controller-Modul ab, um zu verfolgen, wo die Kabel angeschlossen waren.

Lassen Sie die Kabel im Kabelverwaltungs-Gerät so, dass bei der Neuinstallation des Kabelverwaltungsgeräts die Kabel organisiert sind.

6. Entfernen Sie das Kabelführungs-Gerät aus dem Controller-Modul und legen Sie es beiseite.
7. Drücken Sie beide Verriegelungsriegel nach unten, und drehen Sie dann beide Verriegelungen gleichzeitig nach unten.

Das Controller-Modul wird leicht aus dem Chassis entfernt.



1	Verriegelungsverschluss
2	Sicherungsstift

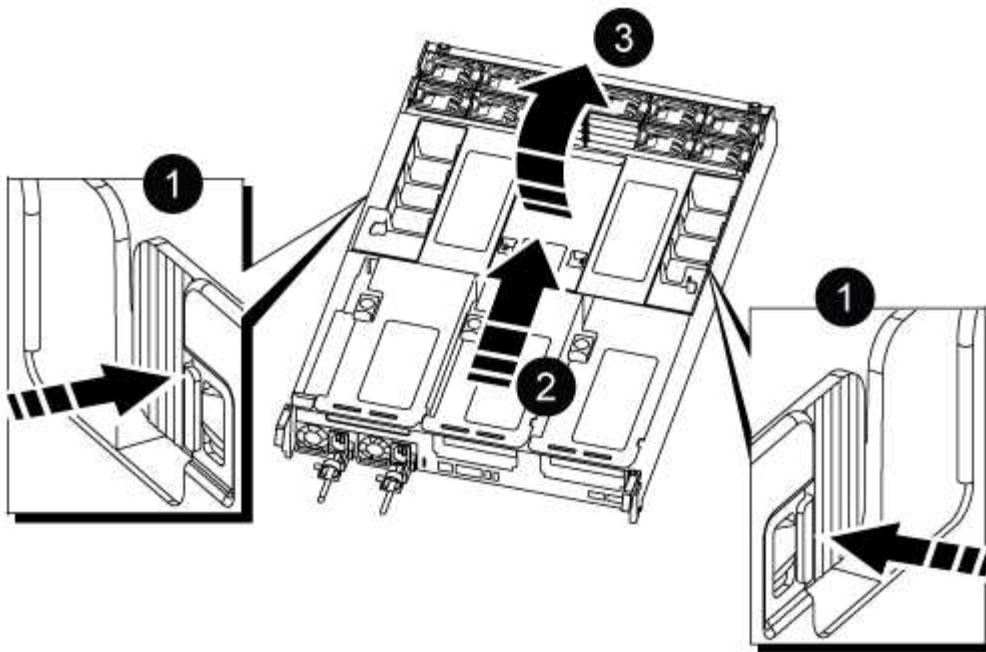
8. Schieben Sie das Controller-Modul aus dem Gehäuse und legen Sie es auf eine stabile, flache Oberfläche.

Stellen Sie sicher, dass Sie die Unterseite des Controller-Moduls unterstützen, während Sie es aus dem Gehäuse schieben. .

9. Stellen Sie das Controller-Modul auf eine stabile, flache Oberfläche.

10. Öffnen Sie den Luftkanal des Steuermoduls:

- a. Drücken Sie die Verriegelungslaschen an den Seiten des Luftkanals in Richtung der Mitte des Controller-Moduls.
- b. Schieben Sie den Luftkanal in Richtung der Lüftermodule, und drehen Sie ihn dann nach oben in die vollständig geöffnete Position.



1	Verriegelungsklammern für Luftkanäle
2	Schieben Sie den Luftkanal in Richtung Lüftermodule
3	Luftkanal in Richtung Lüftermodule drehen

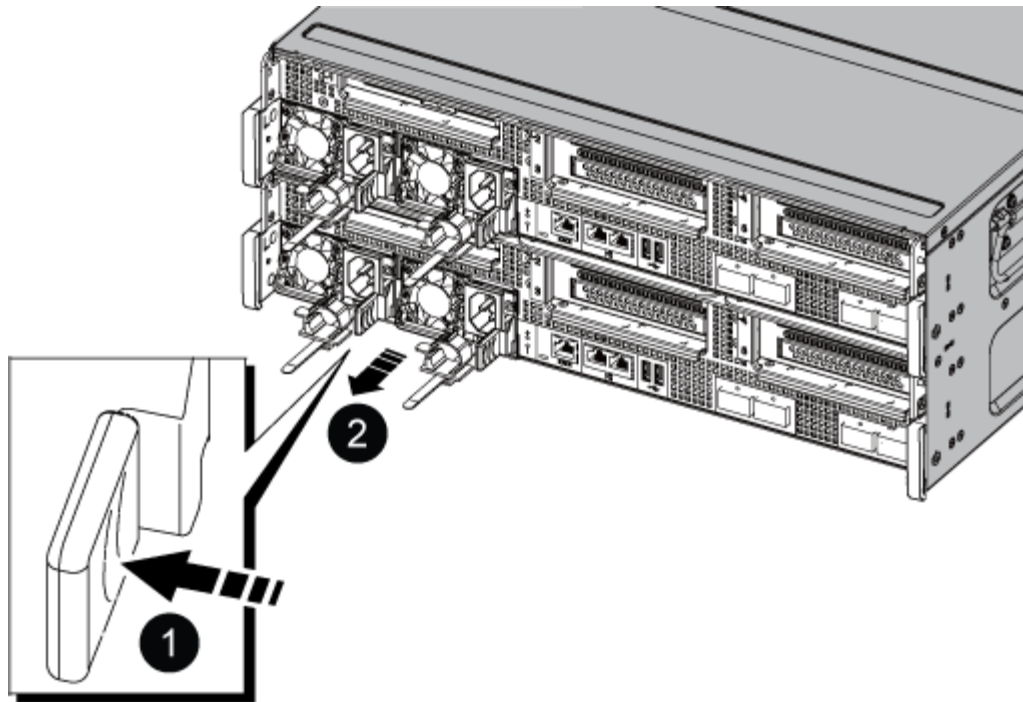
Schritt 2: Bewegen Sie die Netzteile

Wenn Sie ein Controller-Modul ersetzen, müssen Sie die Netzteile vom Controller-Modul mit eingeschränkter Betriebsfähigkeit in das Ersatzcontrollermodul verschieben.

1. Drehen Sie den Nockengriff so, dass er verwendet werden kann, um die Stromversorgung aus dem Controller-Modul zu ziehen, während Sie die Verriegelungslasche drücken.



Das Netzteil ist kurz. Verwenden Sie immer zwei Hände, um sie zu unterstützen, wenn Sie sie aus dem Controller-Modul entfernen, damit es nicht plötzlich aus dem Controller-Modul schwingen und Sie verletzen.



1	Blaue Verriegelungslasche für die Stromversorgung
2	Stromversorgung

2. Stellen Sie das Netzteil auf das neue Controller-Modul, und installieren Sie es.
3. Halten und richten Sie die Kanten des Netzteils mit beiden Händen an der Öffnung im Controller-Modul aus, und drücken Sie dann vorsichtig das Netzteil in das Controller-Modul, bis die Verriegelungslasche einrastet.

Die Netzteile werden nur ordnungsgemäß mit dem internen Anschluss in Kontakt treten und auf eine Weise verriegeln.

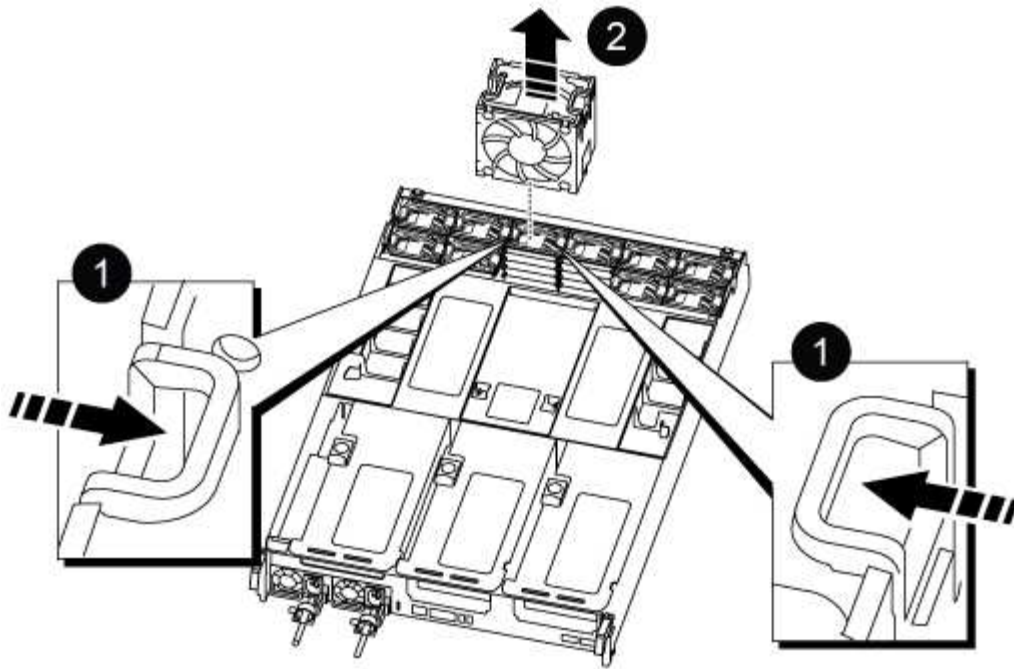


Um Schäden am internen Stecker zu vermeiden, sollten Sie beim Einschieben der Stromversorgung in das System keine übermäßige Kraft verwenden.

Schritt 3: Bewegen Sie die Lüfter

Sie müssen die Lüfter vom beeinträchtigten Controller-Modul in das Ersatzmodul verschieben, wenn ein ausgefallenes Controller-Modul ersetzt wird.

1. Entfernen Sie das Lüftermodul, indem Sie die Verriegelungslaschen an der Seite des Lüftermoduls einklemmen und dann das Lüftermodul gerade aus dem Controller-Modul herausheben.



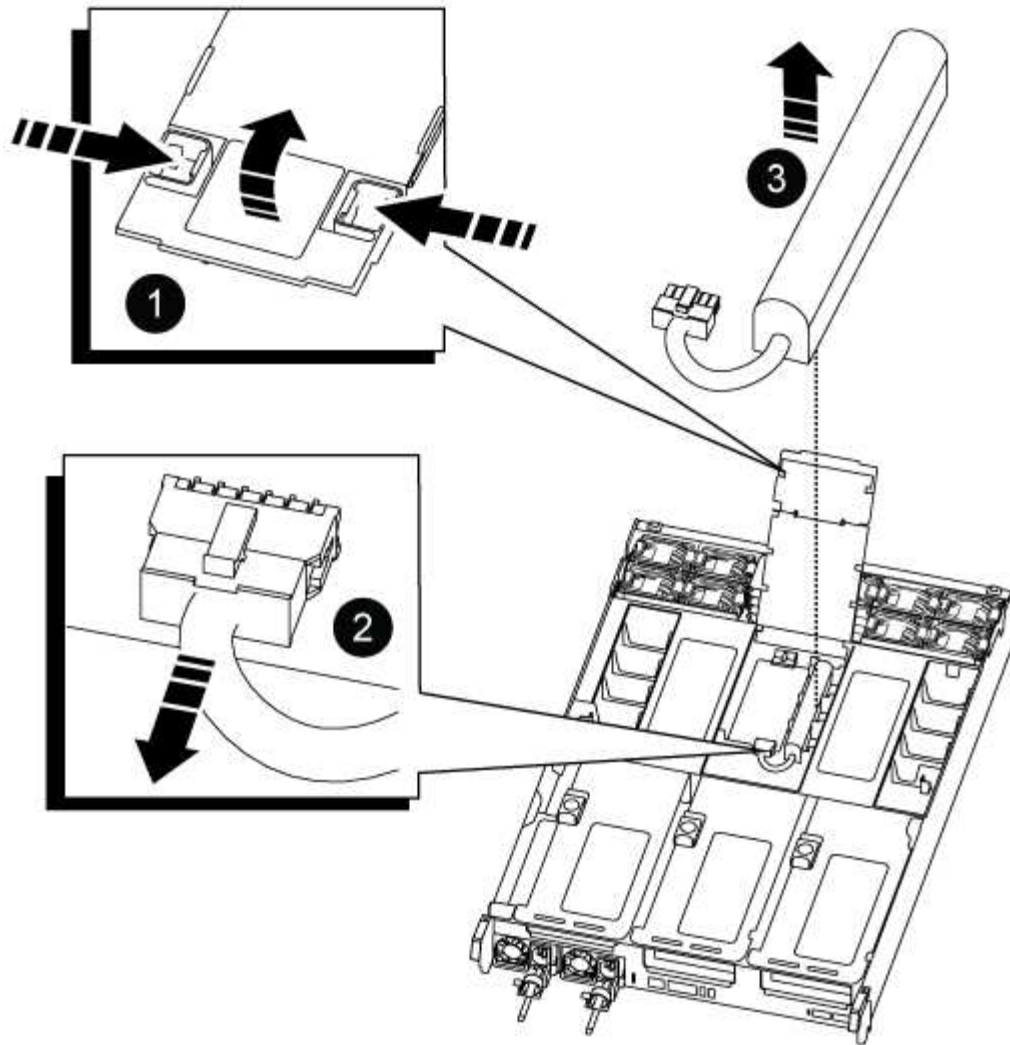
1
Verriegelungsclips des Lüfters
2
Lüftermodul

2. Schieben Sie das Lüftermodul in das Ersatzcontrollermodul, und installieren Sie dann das Lüftermodul, indem Sie die Kanten an der Öffnung im Controller-Modul ausrichten und das Lüftermodul dann in das Controller-Modul schieben, bis die Verriegelungen einrasten.
3. Wiederholen Sie diese Schritte für die übrigen Lüftermodule.

Schritt 4: Bewegen Sie den NVDIMM-Akku

Beim Austausch des Controller-Moduls müssen Sie den NVRAM-Akku vom beeinträchtigten Controller-Modul auf das Ersatzcontrollermodul verschieben

1. Öffnen Sie die Luftkanalabdeckung, und suchen Sie den NVDIMM-Akku im Riser.



1	Luftkanalaufführung
2	NVDIMM-Batteriestecker
3	NVDIMM-Akkupack

Achtung: die LED der NVDIMM-Batterie-Steuerplatine blinkt während der Auslagerung des Inhalts in den Flash-Speicher, wenn Sie das System anhalten. Nach Abschluss der Abscheidungen schaltet sich die LED aus.

2. Suchen Sie den Batteriestecker, und drücken Sie den Clip auf der Vorderseite des Batteriesteckers, um den Stecker aus der Steckdose zu lösen, und ziehen Sie dann das Akkukabel aus der Steckdose.
3. Fassen Sie die Batterie an, und heben Sie die Batterie aus dem Luftkanal und dem Controller-Modul.
4. Setzen Sie den Akku in das Ersatzcontrollermodul, und installieren Sie ihn dann in den NVDIMM-Luftkanal:
 - a. Setzen Sie den Akku in den Steckplatz ein, und drücken Sie den Akku fest nach unten, um sicherzustellen, dass er fest eingerastet ist.
 - b. Schließen Sie den Batteriestecker an die Steckerbuchse an, und stellen Sie sicher, dass der Stecker

einrastet.

Schritt 5: Entfernen Sie die PCIe Riser

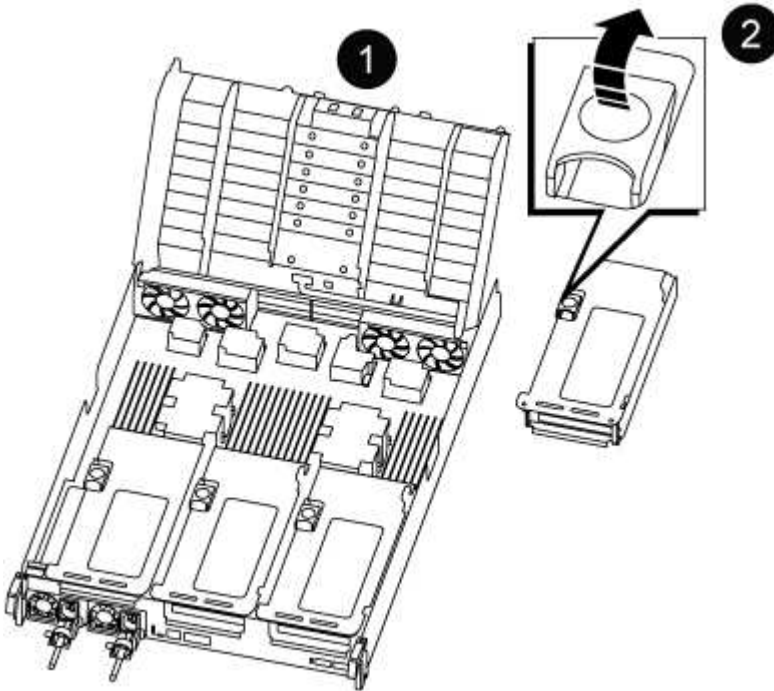
Im Rahmen des Controller-Austauschprozesses müssen Sie die PCIe-Module aus dem beeinträchtigten Controller-Modul entfernen. Sobald NVDIMMs und DIMMs in das Ersatzcontroller-Modul verschoben wurden, müssen Sie sie am selben Ort im Ersatzcontroller-Modul installieren.

1. Entfernen Sie den PCIe-Riser aus dem Controller-Modul:

- a. Entfernen Sie alle SFP- oder QSFP-Module, die sich möglicherweise in den PCIe-Karten enthalten haben.
- b. Drehen Sie die Riserverriegelung auf der linken Seite des Riser nach oben und in Richtung der Lüftermodule.

Der Riser hebt sich leicht vom Controller-Modul auf.

- c. Heben Sie den Riser an, und legen Sie ihn in Richtung der Lüfter, so dass die Metalllippe auf dem Riser den Rand des Controller-Moduls entfernt, heben Sie den Riser aus dem Controller-Modul und legen Sie ihn dann auf eine stabile, flache Oberfläche.



1	Luftkanal
2	Riserkarte 1 (linker Riser), Riserkarte 2 (mittlere Riser) und 3 (rechter Riser) Verriegelungsriegel

2. Wiederholen Sie den vorherigen Schritt für die verbleibenden Riser im Modul für beeinträchtigte Controller.
3. Wiederholen Sie die oben genannten Schritte mit den leeren Riser in der Ersatzsteuerung und bringen Sie sie weg.

Schritt 6: System-DIMMs verschieben

Um die DIMMs zu verschieben, suchen und verschieben Sie sie vom beeinträchtigten Controller in den Ersatz-Controller und befolgen Sie die spezifischen Schritte.

1. Beachten Sie die Ausrichtung des DIMM-Moduls in den Sockel, damit Sie das DIMM-Modul in die richtige Ausrichtung einsetzen können.
2. Werfen Sie das DIMM aus dem Steckplatz, indem Sie die beiden DIMM-Auswerferlaschen auf beiden Seiten des DIMM langsam auseinander drücken und dann das DIMM aus dem Steckplatz schieben.



Halten Sie das DIMM vorsichtig an den Rändern, um Druck auf die Komponenten auf der DIMM-Leiterplatte zu vermeiden.

3. Suchen Sie den Steckplatz, in dem Sie das DIMM installieren.
4. Setzen Sie das DIMM-Modul in den Steckplatz ein.

Das DIMM passt eng in den Steckplatz, sollte aber leicht einpassen. Falls nicht, richten Sie das DIMM-Modul mit dem Steckplatz aus und setzen Sie es wieder ein.



Prüfen Sie das DIMM visuell, um sicherzustellen, dass es gleichmäßig ausgerichtet und vollständig in den Steckplatz eingesetzt ist.

5. Drücken Sie vorsichtig, aber fest auf die Oberseite des DIMM, bis die Auswurfklammern über den Kerben an den Enden des DIMM einrasten.
6. Wiederholen Sie diese Schritte für die übrigen DIMMs.

Schritt 7: Verschieben Sie die NVDIMMs

Um die NVDIMMs zu verschieben, suchen und verschieben Sie sie vom beeinträchtigten Controller in den Ersatzcontroller und befolgen Sie die entsprechenden Schritte.

1. Suchen Sie die NVDIMMs auf dem Controller-Modul.

1	Luftkanal
2	NVDIMMs

2. Beachten Sie die Ausrichtung des NVDIMM in den Sockel, damit Sie das NVDIMM in das Ersatzcontrollermodul in die richtige Ausrichtung einsetzen können.
3. Werfen Sie das NVDIMM aus dem Steckplatz, indem Sie die beiden NVDIMM-Auswerfer-Laschen auf beiden Seiten des NVDIMM langsam auseinander schieben, und schieben Sie dann das NVDIMM aus dem Sockel, und legen Sie es beiseite.



Halten Sie das NVDIMM vorsichtig an den Kanten, um Druck auf die Komponenten auf der NVDIMM-Leiterplatte zu vermeiden.

4. Suchen Sie den Steckplatz, in dem Sie das NVDIMM installieren.

5. Setzen Sie den NVDIMM in den Steckplatz ein.

Das NVDIMM passt eng in den Steckplatz, sollte aber leicht in gehen. Falls nicht, bauen Sie das NVDIMM mit dem Steckplatz aus und setzen Sie es wieder ein.



Sichtprüfung des NVDIMM, um sicherzustellen, dass es gleichmäßig ausgerichtet und vollständig in den Steckplatz eingesetzt ist.

6. Drücken Sie vorsichtig, aber fest auf der Oberseite des NVDIMM, bis die Auswurfklammern über den Kerben an den Enden des NVDIMM einrasten.

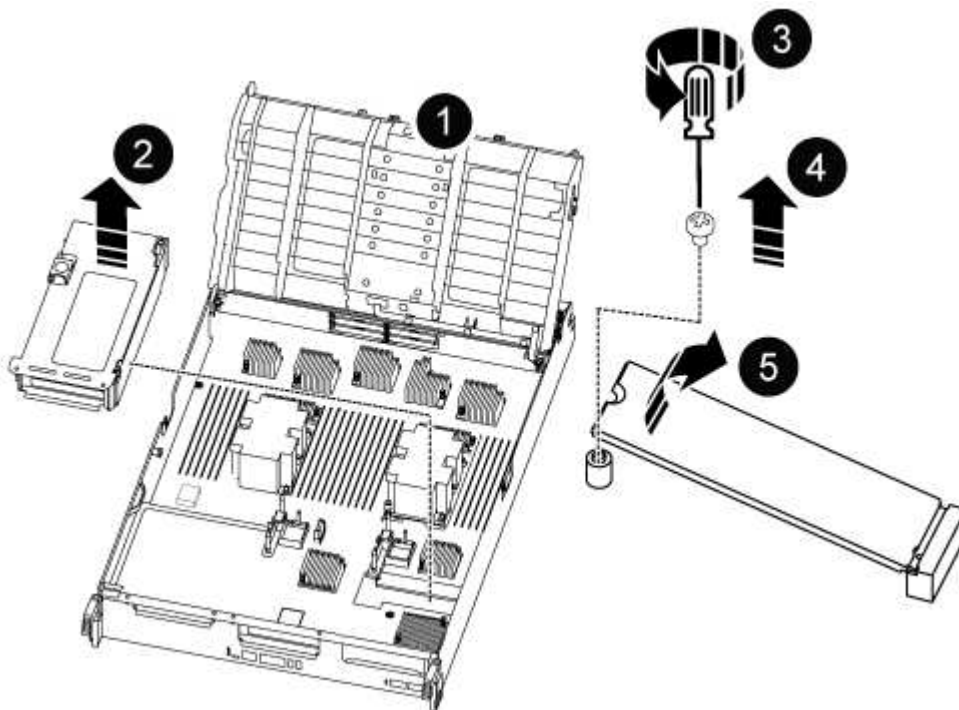
7. Wiederholen Sie die vorherigen Schritte, um das andere NVDIMM zu verschieben.

Schritt 8: Verschieben Sie die Startmedien

Die AFF A800 verfügt über ein Boot-Medium. Sie müssen ihn von der beeinträchtigten Steuerung verschieben und in den Controller *Replacement* installieren.

Das Boot-Medium befindet sich unter Riser 3.

1. Suchen Sie das Startmedium:



1	Luftkanal
2	Riser 3
3	Kreuzschlitzschraubendreher #1

4	Schraube für Boot-Medien
5	Boot-Medien

2. Entfernen Sie die Boot-Medien aus dem Controller-Modul:

- a. Entfernen Sie mit einem #1 Kreuzschlitzschraubendreher die Schraube, mit der das Bootmedium befestigt ist, und setzen Sie die Schraube an einem sicheren Ort beiseite.
- b. Fassen Sie die Seiten des Startmediums an, drehen Sie die Startmedien vorsichtig nach oben, ziehen Sie dann die Startmedien gerade aus dem Sockel und legen Sie sie beiseite.

3. Verschieben Sie das Boot-Medium auf das neue Controller-Modul und installieren Sie es:

- a. Richten Sie die Kanten der Startmedien am Buchsengehäuse aus, und schieben Sie sie vorsichtig in die Buchse.
- b. Drehen Sie das Startmedium nach unten zur Hauptplatine.
- c. Befestigen Sie das Bootmedium mit der Boot-Medienschraube am Motherboard.

Ziehen Sie die Schraube nicht zu fest, oder beschädigen Sie die Bootsmedien möglicherweise nicht.

Schritt 9: Installieren Sie die PCIe Riser

Nach dem Verschieben der DIMMs, NVDIMMs und Boot-Medien installieren Sie die PCIe-Risers im Ersatzcontroller-Modul.

1. Installieren Sie den Riser in das Ersatzcontrollermodul:

- a. Richten Sie die Lippe des Riser an der Unterseite der Bleche des Controller-Moduls aus.
- b. Führen Sie den Riser entlang der Stifte im Controller-Modul und senken Sie den Riser anschließend in das Controller-Modul.
- c. Drehen Sie die Verriegelung nach unten, und klicken Sie sie in die verriegelte Position.

Bei der Verriegelung ist die Verriegelung bündig mit der Oberseite des Riser und der Riser sitzt im Controller-Modul.

- d. Setzen Sie alle SFP- oder QSFP-Module, die von den PCIe-Karten entfernt wurden, erneut ein.

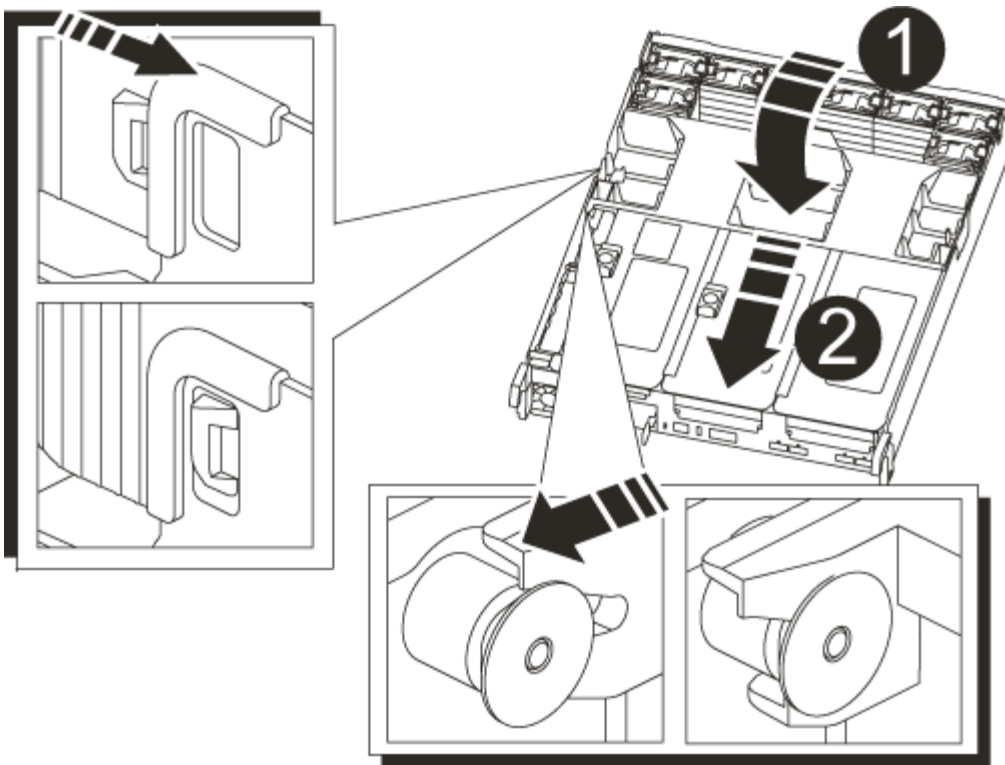
2. Wiederholen Sie den vorherigen Schritt für die verbleibenden PCIe-Riser.

Schritt 10: Installieren Sie das Controller-Modul

Nachdem alle Komponenten vom beeinträchtigten Controller-Modul in das Ersatzcontrollermodul verschoben wurden, müssen Sie das Ersatzcontrollermodul in das Gehäuse installieren und in den Wartungsmodus starten.

1. Wenn Sie dies noch nicht getan haben, schließen Sie den Luftkanal:

- a. Schwenken Sie den Luftkanal bis nach unten zum Controller-Modul.
- b. Schieben Sie den Luftkanal in Richtung der Steigleitungen, bis die Verriegelungsglaschen einrasten.
- c. Überprüfen Sie den Luftkanal, um sicherzustellen, dass er richtig sitzt und fest sitzt.



1	Verriegelungslaschen
2	Stößel schieben

2. Richten Sie das Ende des Controller-Moduls an der Öffnung im Gehäuse aus, und drücken Sie dann vorsichtig das Controller-Modul zur Hälfte in das System.



Setzen Sie das Controller-Modul erst dann vollständig in das Chassis ein, wenn Sie dazu aufgefordert werden.

3. Verkabeln Sie nur die Management- und Konsolen-Ports, sodass Sie auf das System zugreifen können, um die Aufgaben in den folgenden Abschnitten auszuführen.



Sie schließen die übrigen Kabel später in diesem Verfahren an das Controller-Modul an.

4. Führen Sie die Neuinstallation des Controller-Moduls durch:

- a. Drücken Sie das Controller-Modul fest in das Gehäuse, bis es auf die Mittelebene trifft und vollständig sitzt.

Die Verriegelungen steigen, wenn das Controller-Modul voll eingesetzt ist.



Beim Einschieben des Controller-Moduls in das Gehäuse keine übermäßige Kraft verwenden, um Schäden an den Anschlüssen zu vermeiden.

Das Controller-Modul beginnt zu booten, sobald es vollständig im Gehäuse sitzt. Bereiten Sie sich darauf vor, den Bootvorgang zu unterbrechen.

- a. Drehen Sie die Verriegelungsriegel nach oben, und kippen Sie sie so, dass sie die Sicherungsstifte entfernen und dann in die verriegelte Position absenken.
 - b. Unterbrechen Sie den normalen Bootvorgang, indem Sie auf drücken `Ctrl-C`.
5. Schließen Sie die Systemkabel und die Transceiver-Module an das Controller-Modul an, und installieren Sie das Kabelmanagement-Gerät neu.
 6. Schließen Sie die Stromkabel an die Netzteile an, und setzen Sie die Netzkabelhalter wieder ein.

Systemkonfiguration wiederherstellen und überprüfen - AFF A800

Nach dem Austausch und dem Booten der Hardware im Wartungsmodus überprüfen Sie die Low-Level-Systemkonfiguration des Ersatz-Controllers und konfigurieren nach Bedarf die Systemeinstellungen neu.

Schritt 1: Stellen Sie die Systemzeit nach dem Austausch des Controllers ein und überprüfen Sie sie

Sie sollten die Uhrzeit und das Datum auf dem Ersatzcontroller-Modul gegen das gesunde Controller-Modul in einem HA-Paar oder gegen einen zuverlässigen Zeitserver in einer eigenständigen Konfiguration überprüfen. Wenn Zeit und Datum nicht übereinstimmen, müssen Sie sie auf dem Ersatzcontroller-Modul zurücksetzen, um mögliche Ausfälle auf Clients aufgrund von Zeitunterschieden zu verhindern.

Über diese Aufgabe

Es ist wichtig, dass Sie die Befehle in den Schritten auf den richtigen Systemen anwenden:

- Der Node *Replacement* ist der neue Node, der den beeinträchtigten Knoten im Rahmen dieses Verfahrens ersetzt.
- Der Node *Healthy* ist der HA-Partner des Node *Replacement*.

Schritte

1. Wenn sich der Node *Replacement* nicht an der LOADER-Eingabeaufforderung befindet, halten Sie das System an der LOADER-Eingabeaufforderung an.
2. Überprüfen Sie auf dem Node *Healthy* die Systemzeit: `show date`

Datum und Uhrzeit werden in GMT angegeben.
3. Prüfen Sie an der LOADER-Eingabeaufforderung Datum und Uhrzeit auf dem Node *Replacement*: `show date`

Datum und Uhrzeit werden in GMT angegeben.
4. Legen Sie bei Bedarf das Datum in GMT auf dem Ersatzknoten fest: `set date mm/dd/yyyy`
5. Stellen Sie bei Bedarf die Zeit in GMT auf dem Ersatzknoten ein: `set time hh:mm:ss`
6. Bestätigen Sie an der LOADER-Eingabeaufforderung Datum und Uhrzeit am Node *Replacement*: `show date`

Datum und Uhrzeit werden in GMT angegeben.

Schritt: Überprüfen Sie den HA-Status des Chassis und legen Sie diesen fest

Sie müssen die überprüften HA Status des Controller-Moduls und, falls erforderlich, aktualisieren Sie den Status entsprechend Ihrer Systemkonfiguration.

1. Überprüfen Sie im Wartungsmodus des neuen Controller-Moduls, ob alle Komponenten gleich angezeigt werden HA Bundesland: `ha-config show`

Der HA-Status sollte für alle Komponenten identisch sein.

2. Wenn der angezeigte Systemzustand des Controller-Moduls nicht mit der Systemkonfiguration übereinstimmt, setzen Sie das ein HA Status für das Controller-Modul: `ha-config modify controller ha-state`

Für den HA-Status kann einer der folgenden Werte vorliegen:

- `ha`
- `mcc`
- `mccip`
- `non-ha`

3. Wenn der angezeigte Systemzustand des Controller-Moduls nicht mit der Systemkonfiguration übereinstimmt, setzen Sie das ein HA Status für das Controller-Modul: `ha-config modify controller ha-state`
4. Bestätigen Sie, dass sich die Einstellung geändert hat: `ha-config show`

Schritt 3: Führen Sie die Diagnose aus

Nachdem Sie eine Komponente im System ausgetauscht haben, sollten Sie Diagnosetests auf dieser Komponente durchführen.

Ihr System muss die LOADER-Eingabeaufforderung aufweisen, um die Diagnose zu starten.

Alle Befehle im Diagnoseverfahren werden vom Controller ausgegeben, der die Komponente ersetzt wird.

1. Wenn der zu wartenden Controller nicht an der LOADER-Eingabeaufforderung angezeigt wird, booten Sie den Controller neu: `system node halt -node node_name`

Nachdem Sie den Befehl ausgegeben haben, sollten Sie warten, bis das System an der LOADER-Eingabeaufforderung angehalten wird.

2. Rufen Sie an der LOADER-Eingabeaufforderung die speziellen Treiber auf, die speziell für die Diagnose auf Systemebene entwickelt wurden, um ordnungsgemäß zu funktionieren: `boot_diags`
3. Wählen Sie im angezeigten Menü **Scansystem** aus, um die Ausführung der Diagnosetests zu aktivieren.
4. Wählen Sie im angezeigten Menü die Option **Speicher testen** aus.
5. Fahren Sie auf der Grundlage des Ergebnisses des vorhergehenden Schritts fort:
 - Wenn der Test fehlgeschlagen ist, korrigieren Sie den Fehler, und führen Sie den Test erneut aus.
 - Wenn der Test keine Fehler gemeldet hat, wählen Sie im Menü Neu starten aus, um das System neu zu starten.



Während des Bootens werden möglicherweise die folgenden Eingabeaufforderungen angezeigt:

- Eine Warnmeldung über eine nicht übereinstimmende System-ID und die Aufforderung, die System-ID außer Kraft zu setzen.
- Eine Eingabeaufforderung mit einer Warnmeldung, dass Sie beim Aufrufen des Wartungsmodus in einer HA-Konfiguration sicherstellen müssen, dass der gesunde Controller weiterhin ausgefallen ist. Sie können sicher reagieren y Um diese Eingabeaufforderungen.

Das System neu zuordnen und Festplatten neu zuweisen – AFF A800

Setzen Sie das Ersatzverfahren fort, indem Sie den Speicher neu zuweisen und die Neuzuweisung bestätigen.

Schritt 1: Das System erneut einsetzen

Nach Ausführung der Diagnose müssen Sie die Speicher- und Netzwerkverbindungen des Controller-Moduls wieder herstellen können.

Schritte

1. Das System neu aufführen.
2. Überprüfen Sie anhand von, ob die Verkabelung korrekt ist "[Active IQ Config Advisor](#)".
 - a. Laden Sie Config Advisor herunter und installieren Sie es.
 - b. Geben Sie die Informationen für das Zielsystem ein, und klicken Sie auf Daten erfassen.
 - c. Klicken Sie auf die Registerkarte Verkabelung, und überprüfen Sie die Ausgabe. Stellen Sie sicher, dass alle Festplatten-Shelfs angezeigt werden und alle Festplatten in der Ausgabe angezeigt werden. So beheben Sie mögliche Verkabelungsprobleme.
 - d. Überprüfen Sie die andere Verkabelung, indem Sie auf die entsprechende Registerkarte klicken und dann die Ausgabe von Config Advisor überprüfen.

Schritt 2: Festplatten neu zuweisen

Wenn sich das Storage-System in einem HA-Paar befindet, wird die System-ID des neuen Controller-Moduls automatisch den Festplatten zugewiesen, wenn die Rückgabe am Ende des Verfahrens stattfindet. Sie müssen die Änderung der System-ID beim Booten des Controllers *Replacement* bestätigen und anschließend überprüfen, ob die Änderung implementiert wurde.

Diese Vorgehensweise gilt nur für Systeme, auf denen ONTAP in einem HA-Paar ausgeführt wird.

1. Wenn sich der Controller *Replacement* im Wartungsmodus befindet (zeigt das an `*>` Eingabeaufforderung, beenden Sie den Wartungsmodus und gehen Sie zur LOADER-Eingabeaufforderung: `halt`
2. Booten Sie an der LOADER-Eingabeaufforderung am *Replacement*-Controller den Controller, und geben Sie ein y Wenn Sie aufgrund einer nicht übereinstimmenden System-ID aufgefordert werden, die System-ID außer Kraft zu setzen:`boot_ontap`
3. Warten Sie, bis der `Waiting for giveback...` Die Meldung wird auf der Controller-Konsole „*Replacement*“ angezeigt und überprüfen Sie anschließend vom gesunden Controller, ob die neue Partner-

System-ID automatisch zugewiesen wurde: `storage failover show`

In der Befehlsausgabe sollte eine Meldung angezeigt werden, dass sich die System-ID auf dem beeinträchtigten Controller geändert hat und die korrekten alten und neuen IDs angezeigt werden. Im folgenden Beispiel wurde `node2` ersetzt und hat eine neue System-ID von 151759706.

```
node1> `storage failover show`

Node                Partner                Takeover
-----            -
node1                node2                false
partner (Old:
151759706), In takeover
node2                node1                -
(HA mailboxes)      Waiting for giveback
```

4. Vergewissern Sie sich beim ordnungsgemäßen Controller, dass alle Corestapy gespeichert sind:
 - a. Ändern Sie die erweiterte Berechtigungsebene: `set -privilege advanced`

Sie können antworten `y` Wenn Sie aufgefordert werden, den erweiterten Modus fortzusetzen. Die Eingabeaufforderung für den erweiterten Modus wird angezeigt (`*>`).
 - b. Speichern von CoreDumps: `system node run -node local-node-name partner savecore`
 - c. Warten Sie, bis der Befehl `savecore` abgeschlossen ist, bevor Sie das Giveback ausgeben.

Sie können den folgenden Befehl eingeben, um den Fortschritt des Befehls `savecore` zu überwachen:
`system node run -node local-node-name partner savecore -s`
 - d. Zurück zur Administratorberechtigungsebene: `set -privilege admin`
5. Wenn Ihr Storage- oder Volume Encryption-System konfiguriert ist, müssen Sie die Funktionen für Storage oder Volume Encryption mithilfe eines der folgenden Verfahren wiederherstellen: Je nachdem, ob Sie integriertes oder externes Verschlüsselungsmanagement verwenden:
 - ["Wiederherstellung der integrierten Verschlüsselungsschlüssel für das Verschlüsselungsmanagement"](#)
 - ["Wiederherstellung der externen Verschlüsselungsschlüssel für das Verschlüsselungsmanagement"](#)
6. Geben Sie den Controller zurück:
 - a. Geben Sie von dem ordnungsgemäßen Controller den Storage des ersetzten Controllers wieder:
`storage failover giveback -ofnode replacement_node_name`

Der *Replacement*-Controller nimmt den Storage wieder in Anspruch und führt den Startvorgang durch.

Wenn Sie aufgrund einer nicht übereinstimmenden System-ID aufgefordert werden, die System-ID außer Kraft zu setzen, sollten Sie eingeben `y`.



Wenn das Rückübertragung ein Vetorecht ist, können Sie erwägen, das Vetos außer Kraft zu setzen.

"Finden Sie die Inhalte zur Hochverfügbarkeitskonfiguration Ihrer Version von ONTAP 9"

- a. Nachdem das Giveback abgeschlossen ist, bestätigen Sie, dass das HA-Paar sich gesund befindet und ein Takeover möglich ist: `storage failover show`

Die Ausgabe von der `storage failover show` Befehl sollte nicht die in der Partnernachricht geänderte System-ID enthalten.

7. Überprüfen Sie, ob die Festplatten ordnungsgemäß zugewiesen wurden: `storage disk show -ownership`

Die Festplatten, die zum Controller *Replacement* gehören, sollten die neue System-ID anzeigen. Im folgenden Beispiel zeigen die Festplatten von `node1` jetzt die neue System-ID, `1873775277`:

```
node1> `storage disk show -ownership`

Disk   Aggregate Home   Owner  DR Home   Home ID      Owner ID     DR Home ID
Reserver Pool
-----
-----
-----
1.0.0  aggr0_1  node1 node1  -        1873775277  1873775277  -
1873775277 Pool0
1.0.1  aggr0_1  node1 node1  -        1873775277  1873775277  -
1873775277 Pool0
.
.
.
```

8. Wenn sich das System in einer MetroCluster-Konfiguration befindet, überwachen Sie den Status des Controllers: `metrocluster node show`

Die MetroCluster-Konfiguration dauert einige Minuten nach dem Austausch und kehrt in den normalen Zustand zurück. Zu diesem Zeitpunkt zeigt jeder Controller einen konfigurierten Status mit aktivierter DR-Spiegelung und einem normalen Modus an. Der `metrocluster node show -fields node-systemid` In der Befehlsausgabe wird die alte System-ID angezeigt, bis die MetroCluster-Konfiguration den normalen Status aufweist.

9. Wenn der Controller in einer MetroCluster-Konfiguration befindet, überprüfen Sie abhängig vom Status des MetroCluster, ob im Feld für die DR-Home-ID der ursprüngliche Eigentümer der Festplatte angezeigt wird, wenn der ursprüngliche Eigentümer ein Controller am Disaster-Standort ist.

Dies ist erforderlich, wenn beide der folgenden Werte erfüllt sind:

- Die MetroCluster Konfiguration befindet sich in einem Switchover-Zustand.
- Der Controller *Replacement* ist der aktuelle Besitzer der Festplatten am Notfallstandort.

"Änderungen am Festplattenbesitz während HA Takeover und MetroCluster Switchover in einer

MetroCluster Konfiguration mit vier Nodes"

10. Wenn sich das System in einer MetroCluster-Konfiguration befindet, vergewissern Sie sich, dass jeder Controller konfiguriert ist: `metrocluster node show -fields configuration-state`

```
node1_siteA::> metrocluster node show -fields configuration-state

dr-group-id          cluster node          configuration-state
-----
-----
1 node1_siteA        node1mcc-001         configured
1 node1_siteA        node1mcc-002         configured
1 node1_siteB        node1mcc-003         configured
1 node1_siteB        node1mcc-004         configured

4 entries were displayed.
```

11. Vergewissern Sie sich, dass die erwarteten Volumes für jeden Controller vorhanden sind: `vol show -node node-name`
12. Wenn Sie die automatische Übernahme beim Neustart deaktiviert haben, aktivieren Sie sie vom gesunden Controller: `storage failover modify -node replacement-node-name -onreboot true`

Vollständige Systemwiederherstellung - AFF A800

Um den vollen Betrieb des Systems wiederherzustellen, müssen Sie die NetApp Storage Encryption-Konfiguration (falls erforderlich) wiederherstellen und Lizenzen für den neuen Controller installieren und das ausgefallene Teil an NetApp zurückgeben, wie in den mit dem Kit gelieferten RMA-Anweisungen beschrieben.

Schritt 1: Installieren Sie Lizenzen für den Ersatz-Controller in ONTAP

Sie müssen neue Lizenzen für den Node *Replacement* installieren, wenn der beeinträchtigte Knoten ONTAP-Funktionen verwendete, die eine Standard-Lizenz (Node-locked) erfordern. Bei Standardlizenzen sollte jeder Node im Cluster über seinen eigenen Schlüssel für die Funktion verfügen.

Über diese Aufgabe

Bis Sie Lizenzschlüssel installieren, sind Funktionen, für die Standardlizenzen erforderlich sind, weiterhin für den Node *Replacement* verfügbar. Wenn der beeinträchtigte Knoten jedoch der einzige Node im Cluster war, der eine Lizenz für die Funktion besitzt, sind keine Konfigurationsänderungen an der Funktion zulässig. Durch die Verwendung nicht lizenzierter Funktionen auf dem Knoten können Sie möglicherweise nicht mit Ihrer Lizenzvereinbarung einverstanden sein. Sie sollten daher den Ersatzlizenzschlüssel oder die Schlüssel so schnell wie möglich auf dem Node *Replacement* installieren.

Bevor Sie beginnen

Die Lizenzschlüssel müssen im 28-stelligen Format vorliegen.

Sie haben eine 90-Tage-Nachfrist zur Installation der Lizenzschlüssel. Nach Ablauf der Frist werden alle alten Lizenzen ungültig. Nachdem ein gültiger Lizenzschlüssel installiert wurde, haben Sie 24 Stunden Zeit, um alle

Schlüssel zu installieren, bevor die Kulanzeit endet.

Schritte

1. Wenn Sie neue Lizenzschlüssel benötigen, holen Sie sich die Ersatzlizenz auf dem ["NetApp Support Website"](#) Im Abschnitt „My Support“ unter „Software-Lizenzen“.



Die neuen Lizenzschlüssel, die Sie benötigen, werden automatisch generiert und an die E-Mail-Adresse in der Datei gesendet. Wenn Sie die E-Mail mit den Lizenzschlüssel nicht innerhalb von 30 Tagen erhalten, sollten Sie sich an den technischen Support wenden.

2. Installieren Sie jeden Lizenzschlüssel: `system license add -license-code license-key, license-key...`
3. Entfernen Sie ggf. die alten Lizenzen:
 - a. Suchen Sie nach nicht verwendeten Lizenzen: `license clean-up -unused -simulate`
 - b. Wenn die Liste korrekt aussieht, entfernen Sie die nicht verwendeten Lizenzen: `license clean-up -unused`

Schritt: LIFs überprüfen und Seriennummer registrieren

Bevor Sie den Node *Replacement* zum Service zurücksenden, sollten Sie überprüfen, ob sich die LIFs auf ihren Home-Ports befinden, und bei aktiviertem AutoSupport die Seriennummer des Node *Replacement* registrieren.

Schritte

1. Vergewissern Sie sich, dass die logischen Schnittstellen ihrem Home-Server und ihren Ports
Berichterstattung: `network interface show -is-home false`

Wenn eine der LIFs als falsch aufgeführt ist, stellen Sie sie auf ihre Home-Ports zurück: `network interface revert`

2. Registrieren Sie die Seriennummer des Systems beim NetApp Support.
 - Wenn AutoSupport aktiviert ist, senden Sie eine AutoSupport Nachricht, um die Seriennummer zu registrieren.
 - Wenn AutoSupport nicht aktiviert ist, rufen Sie an ["NetApp Support"](#) Um die Seriennummer zu registrieren.
3. Wenn die automatische Rückübertragung deaktiviert wurde, aktivieren Sie sie erneut: `storage failover modify -node local -auto-giveback true`

Schritt 3: Senden Sie das fehlgeschlagene Teil an NetApp zurück

Senden Sie das fehlerhafte Teil wie in den dem Kit beiliegenden RMA-Anweisungen beschrieben an NetApp zurück. Siehe ["Teilerückgabe Austausch"](#) Seite für weitere Informationen.

Copyright-Informationen

Copyright © 2023 NetApp. Alle Rechte vorbehalten. Gedruckt in den USA. Dieses urheberrechtlich geschützte Dokument darf ohne die vorherige schriftliche Genehmigung des Urheberrechtlich geschützten Urhebers in keiner Form und durch keine Mittel – weder grafische noch elektronische oder mechanische, einschließlich Fotokopieren, Aufnehmen oder Speichern in einem elektronischen Abrufsystem – auch nicht in Teilen, vervielfältigt werden.

Software, die von urheberrechtlich geschütztem NetApp Material abgeleitet wird, unterliegt der folgenden Lizenz und dem folgenden Haftungsausschluss:

DIE VORLIEGENDE SOFTWARE WIRD IN DER VORLIEGENDEN FORM VON NETAPP ZUR VERFÜGUNG GESTELLT, D. H. OHNE JEGLICHE EXPLIZITE ODER IMPLIZITE GEWÄHRLEISTUNG, EINSCHLIESSLICH, JEDOCH NICHT BESCHRÄNKT AUF DIE STILLSCHWEIGENDE GEWÄHRLEISTUNG DER MARKTGÄNGIGKEIT UND EIGNUNG FÜR EINEN BESTIMMTEN ZWECK, DIE HIERMIT AUSGESCHLOSSEN WERDEN. NETAPP ÜBERNIMMT KEINERLEI HAFTUNG FÜR DIREKTE, INDIREKTE, ZUFÄLLIGE, BESONDERE, BEISPIELHAFT SCHÄDEN ODER FOLGESCHÄDEN (EINSCHLIESSLICH, JEDOCH NICHT BESCHRÄNKT AUF DIE BESCHAFFUNG VON ERSATZWAREN ODER -DIENSTLEISTUNGEN, NUTZUNGS-, DATEN- ODER GEWINNVERLUSTE ODER UNTERBRECHUNG DES GESCHÄFTSBETRIEBS), UNABHÄNGIG DAVON, WIE SIE VERURSACHT WURDEN UND AUF WELCHER HAFTUNGSTHEORIE SIE BERUHEN, OB AUS VERTRAGLICH FESTGELEGTER HAFTUNG, VERSCHULDENSUNABHÄNGIGER HAFTUNG ODER DELIKTSHAFTUNG (EINSCHLIESSLICH FAHRLÄSSIGKEIT ODER AUF ANDEREM WEGE), DIE IN IRGEND EINER WEISE AUS DER NUTZUNG DIESER SOFTWARE RESULTIEREN, SELBST WENN AUF DIE MÖGLICHKEIT DERARTIGER SCHÄDEN HINGEWIESEN WURDE.

NetApp behält sich das Recht vor, die hierin beschriebenen Produkte jederzeit und ohne Vorankündigung zu ändern. NetApp übernimmt keine Verantwortung oder Haftung, die sich aus der Verwendung der hier beschriebenen Produkte ergibt, es sei denn, NetApp hat dem ausdrücklich in schriftlicher Form zugestimmt. Die Verwendung oder der Erwerb dieses Produkts stellt keine Lizenzierung im Rahmen eines Patentrechts, Markenrechts oder eines anderen Rechts an geistigem Eigentum von NetApp dar.

Das in diesem Dokument beschriebene Produkt kann durch ein oder mehrere US-amerikanische Patente, ausländische Patente oder anhängige Patentanmeldungen geschützt sein.

ERLÄUTERUNG ZU „RESTRICTED RIGHTS“: Nutzung, Vervielfältigung oder Offenlegung durch die US-Regierung unterliegt den Einschränkungen gemäß Unterabschnitt (b)(3) der Klausel „Rights in Technical Data – Noncommercial Items“ in DFARS 252.227-7013 (Februar 2014) und FAR 52.227-19 (Dezember 2007).

Die hierin enthaltenen Daten beziehen sich auf ein kommerzielles Produkt und/oder einen kommerziellen Service (wie in FAR 2.101 definiert) und sind Eigentum von NetApp, Inc. Alle technischen Daten und die Computersoftware von NetApp, die unter diesem Vertrag bereitgestellt werden, sind gewerblicher Natur und wurden ausschließlich unter Verwendung privater Mittel entwickelt. Die US-Regierung besitzt eine nicht ausschließliche, nicht übertragbare, nicht unterlizenzierbare, weltweite, limitierte unwiderrufliche Lizenz zur Nutzung der Daten nur in Verbindung mit und zur Unterstützung des Vertrags der US-Regierung, unter dem die Daten bereitgestellt wurden. Sofern in den vorliegenden Bedingungen nicht anders angegeben, dürfen die Daten ohne vorherige schriftliche Genehmigung von NetApp, Inc. nicht verwendet, offengelegt, vervielfältigt, geändert, aufgeführt oder angezeigt werden. Die Lizenzrechte der US-Regierung für das US-Verteidigungsministerium sind auf die in DFARS-Klausel 252.227-7015(b) (Februar 2014) genannten Rechte beschränkt.

Markeninformationen

NETAPP, das NETAPP Logo und die unter <http://www.netapp.com/TM> aufgeführten Marken sind Marken von NetApp, Inc. Andere Firmen und Produktnamen können Marken der jeweiligen Eigentümer sein.