



Controller-Modul

Install and maintain

NetApp
March 17, 2023

Inhaltsverzeichnis

- Controller-Modul 1
 - Ersetzen Sie das Controller-Modul AFF A900 1
 - Schalten Sie den beeinträchtigten Regler AFF A900 aus 2
 - Ersetzen Sie die Controller-Modul-Hardware – AFF A900 5
 - Wiederherstellen und Überprüfen der Systemkonfiguration – AFF A900 13
 - System neu auffahren - AFF A900 19
 - Komplette Systemwiederherstellung - AFF A900 23

Controller-Modul

Ersetzen Sie das Controller-Modul AFF A900

Um das beeinträchtigte Controller-Modul auszutauschen, müssen Sie den beeinträchtigten Controller herunterfahren, die internen Komponenten in das Ersatzcontrollermodul verschieben, das Ersatzcontrollermodul installieren und den Ersatz-Controller neu starten.

Bevor Sie beginnen

Sie müssen die Voraussetzungen für den Austausch prüfen und die richtige für Ihre Version des ONTAP Betriebssystems auswählen.

- Alle Festplatten-Shelfs müssen ordnungsgemäß funktionieren.
- Wenn Ihr System ein FlexArray-System ist oder über eine V_StorageAttach-Lizenz verfügt, müssen Sie vor der Durchführung dieses Verfahrens die zusätzlichen erforderlichen Schritte beachten.
- Wenn sich Ihr System in einem HA-Paar befindet, muss der gesunde Controller in der Lage sein, den zu ersetzenden Controller zu übernehmen (in diesem Verfahren als „eingeschränkter Controller“ bezeichnet).
- Wenn sich Ihr System in einer MetroCluster-Konfiguration befindet, müssen Sie den Abschnitt überprüfen ["Auswahl des richtigen Wiederherstellungsverfahrens"](#) Um zu bestimmen, ob Sie dieses Verfahren verwenden sollten.

Beachten Sie, dass das Verfahren zum Austausch des Controllers bei einem Controller in einer MetroCluster Konfiguration mit vier oder acht Nodes mit dem bei einem HA-Paar identisch ist. Es sind keine MetroCluster-spezifischen Schritte erforderlich, da der Ausfall auf ein HA-Paar beschränkt ist und Storage Failover-Befehle zur unterbrechungsfreien Ausführung während des Austauschs genutzt werden können.

- Sie müssen die fehlerhafte Komponente durch eine vom Anbieter empfangene Ersatz-FRU-Komponente ersetzen.
- Sie müssen ein Controller-Modul durch ein Controller-Modul desselben Modelltyps ersetzen. Sie können kein System-Upgrade durch einen Austausch des Controller-Moduls durchführen.
- Im Rahmen dieses Verfahrens können Laufwerke oder Laufwerk-Shelfs nicht geändert werden.
- In diesem Verfahren wird das Startgerät vom beeinträchtigten Controller auf den Ersatzcontroller verschoben, so dass der Ersatzcontroller in derselben ONTAP-Version wie das alte Controller-Modul hochstartet.
- Es ist wichtig, dass Sie die Befehle in diesen Schritten auf die richtigen Systeme anwenden:
 - Die beeinträchtigte Steuerung ist die Steuerung, die ausgetauscht wird.
 - Der Ersatz-Controller ist der neue Regler, der die beeinträchtigte Steuerung ersetzt.
 - Der gesunde Controller ist der überlebende Controller.
- Sie müssen die Konsolenausgabe der Controller immer in einer Textdatei erfassen.

Auf diese Weise erhalten Sie eine Aufzeichnung des Verfahrens, damit Sie Probleme beheben können, die während des Austauschvorgangs auftreten können.

Schalten Sie den beeinträchtigten Regler AFF A900 aus

Fahren Sie den Regler herunter oder übernehmen Sie ihn mit einer der folgenden Optionen.

Option 1: Die meisten Systeme

Um den beeinträchtigten Controller herunterzufahren, müssen Sie den Status des Controllers bestimmen und gegebenenfalls den Controller übernehmen, damit der gesunde Controller weiterhin Daten aus dem beeinträchtigten Reglerspeicher bereitstellen kann.

Über diese Aufgabe

- Wenn Sie NetApp Storage Encryption verwenden, müssen Sie die MSID mithilfe der Anweisungen im zurückgesetzt haben "[SEDs werden in den ungeschützten Modus versetzt](#)".
- Wenn Sie über ein SAN-System verfügen, müssen Sie Ereignismeldungen geprüft haben `cluster kernel-service show`) Für beeinträchtigter Controller SCSI-Blade. Der `cluster kernel-service show` Der Befehl zeigt den Node-Namen, den Quorum-Status dieses Node, den Verfügbarkeitsstatus dieses Node und den Betriebsstatus dieses Node an.

Jeder Prozess des SCSI-Blades sollte sich im Quorum mit den anderen Nodes im Cluster befinden. Probleme müssen behoben werden, bevor Sie mit dem Austausch fortfahren.

- Wenn Sie über ein Cluster mit mehr als zwei Nodes verfügen, muss es sich im Quorum befinden. Wenn sich das Cluster nicht im Quorum befindet oder ein gesunder Controller FALSE anzeigt, um die Berechtigung und den Zustand zu erhalten, müssen Sie das Problem korrigieren, bevor Sie den beeinträchtigten Controller herunterfahren; siehe "[Synchronisieren eines Node mit dem Cluster](#)".

Schritte

1. Wenn AutoSupport aktiviert ist, unterdrücken Sie die automatische Erstellung eines Cases durch Aufrufen einer AutoSupport Meldung: `system node autosupport invoke -node * -type all -message MAINT=number_of_hours_downh`

Die folgende AutoSupport Meldung unterdrückt die automatische Erstellung von Cases für zwei Stunden: `cluster1:> system node autosupport invoke -node * -type all -message MAINT=2h`

2. Deaktivieren Sie das automatische Giveback von der Konsole des gesunden Controllers: `storage failover modify -node local -auto-giveback false`



Wenn Sie sehen *Möchten Sie Auto-Giveback deaktivieren?*, geben Sie ein `y`.

3. Nehmen Sie den beeinträchtigten Controller zur LOADER-Eingabeaufforderung:

Wenn der eingeschränkte Controller angezeigt wird...	Dann...
Die LOADER-Eingabeaufforderung	Wechseln Sie zu Controller-Modul entfernen.
Warten auf Giveback...	Drücken Sie Strg-C, und antworten Sie dann <code>y</code> Wenn Sie dazu aufgefordert werden.

Wenn der eingeschränkte Controller angezeigt wird...	Dann...
Eingabeaufforderung für das System oder Passwort	Übernehmen oder stoppen Sie den beeinträchtigten Regler von der gesunden Steuerung: <code>storage failover takeover -ofnode <i>impaired_node_name</i></code> Wenn der Regler „beeinträchtigt“ auf Zurückgeben wartet... zeigt, drücken Sie Strg-C, und antworten Sie dann <code>y</code> .

Option 2: Controller befindet sich in einem MetroCluster



Verwenden Sie dieses Verfahren nicht, wenn sich Ihr System in einer MetroCluster-Konfiguration mit zwei Knoten befindet.

Um den beeinträchtigten Controller herunterzufahren, müssen Sie den Status des Controllers bestimmen und gegebenenfalls den Controller übernehmen, damit der gesunde Controller weiterhin Daten aus dem beeinträchtigten Reglerspeicher bereitstellen kann.

- Wenn Sie über ein Cluster mit mehr als zwei Nodes verfügen, muss es sich im Quorum befinden. Wenn sich das Cluster nicht im Quorum befindet oder ein gesunder Controller FALSE anzeigt, um die Berechtigung und den Zustand zu erhalten, müssen Sie das Problem korrigieren, bevor Sie den beeinträchtigten Controller herunterfahren; siehe "[Synchronisieren eines Node mit dem Cluster](#)".
- Wenn Sie über eine MetroCluster-Konfiguration verfügen, müssen Sie bestätigt haben, dass der MetroCluster-Konfigurationsstatus konfiguriert ist und dass die Nodes in einem aktivierten und normalen Zustand vorliegen (`metrocluster node show`).

Schritte

1. Wenn AutoSupport aktiviert ist, unterdrücken Sie die automatische Erstellung eines Cases durch Aufrufen einer AutoSupport Meldung: `system node autosupport invoke -node * -type all -message MAINT=number_of_hours_downh`

Die folgende AutoSupport Meldung unterdrückt die automatische Erstellung von Cases für zwei Stunden: `cluster1:*> system node autosupport invoke -node * -type all -message MAINT=2h`

2. Deaktivieren Sie das automatische Giveback von der Konsole des gesunden Controllers: `storage failover modify -node local -auto-giveback false`
3. Nehmen Sie den beeinträchtigten Controller zur LOADER-Eingabeaufforderung:

Wenn der eingeschränkte Controller angezeigt wird...	Dann...
Die LOADER-Eingabeaufforderung	Wechseln Sie zu Controller-Modul entfernen.
Warten auf Giveback...	Drücken Sie Strg-C, und antworten Sie dann <code>y</code> Wenn Sie dazu aufgefordert werden.

Wenn der eingeschränkte Controller angezeigt wird...	Dann...
Eingabeaufforderung des Systems oder Passwort (Systempasswort eingeben)	Übernehmen oder stoppen Sie den beeinträchtigten Regler von der gesunden Steuerung: <code>storage failover takeover -ofnode <i>impaired_node_name</i></code> Wenn der Regler „beeinträchtigt“ auf Zurückgeben wartet... anzeigt, drücken Sie Strg-C, und antworten Sie dann <code>y</code> .

Ersetzen Sie die Controller-Modul-Hardware – AFF A900

Um die Hardware des Controller-Moduls zu ersetzen, müssen Sie den beeinträchtigten Controller entfernen, die FRU-Komponenten in das Ersatzcontrollermodul verschieben, das Ersatzcontrollermodul im Gehäuse installieren und das System dann in den Wartungsmodus booten.

Die folgende Animation zeigt den gesamten Prozess der Bewegung von Komponenten vom beeinträchtigten zum Ersatzcontroller.

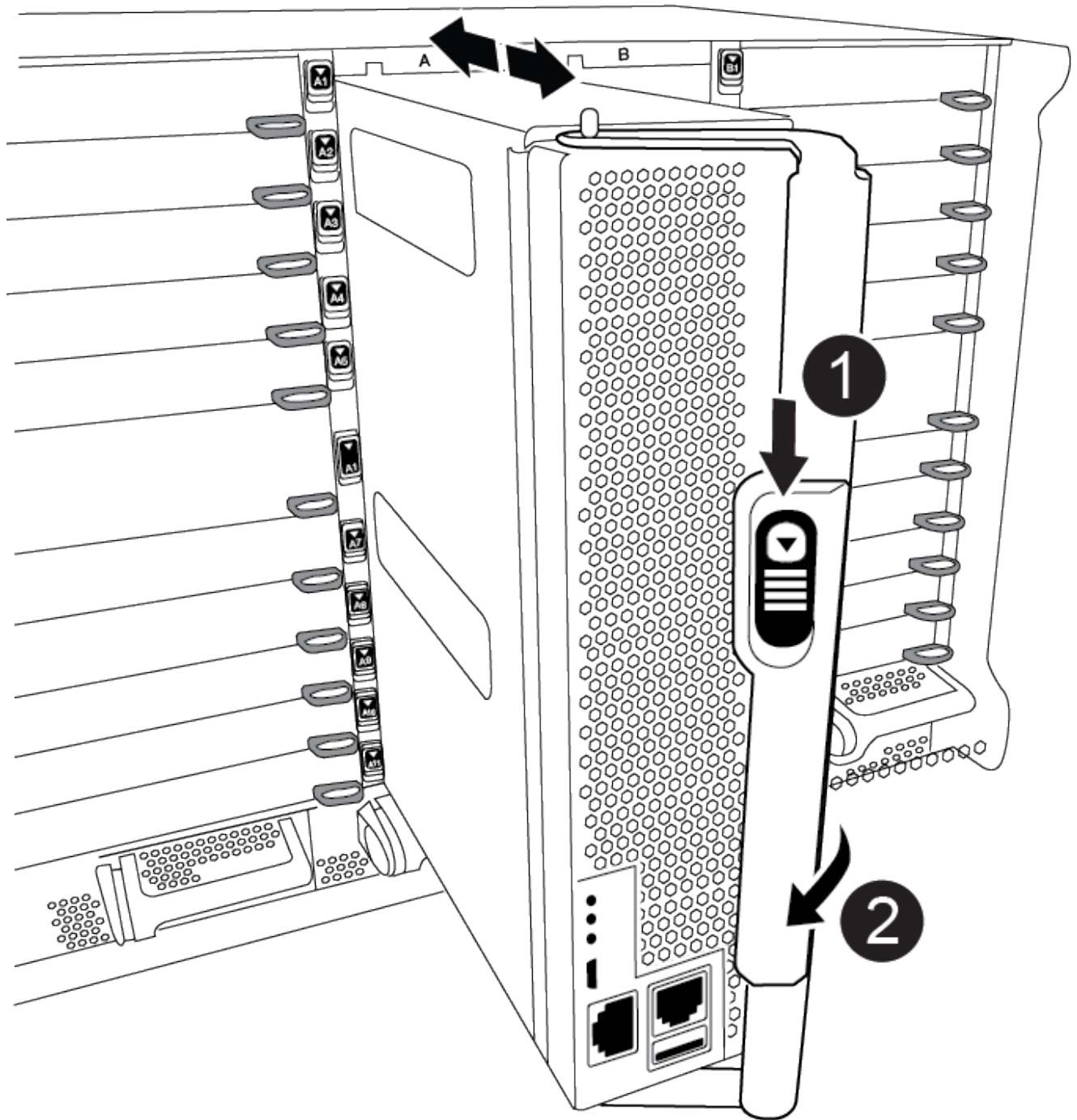
[Animation - Bewegen Sie Komponenten auf Ersatz-Controller](#)

Schritt 1: Entfernen Sie das Controller-Modul

Um auf Komponenten innerhalb des Controllers zuzugreifen, müssen Sie zuerst das Controller-Modul aus dem System entfernen und dann die Abdeckung am Controller-Modul entfernen.

1. Wenn Sie nicht bereits geerdet sind, sollten Sie sich richtig Erden.
2. Ziehen Sie die Kabel vom beeinträchtigten Controller-Modul ab, und verfolgen Sie, wo die Kabel angeschlossen waren.
3. Schieben Sie die Terrakotta-Taste am Nockengriff nach unten, bis sie entsperrt wird.

[Animation - Entfernen Sie den Controller](#)



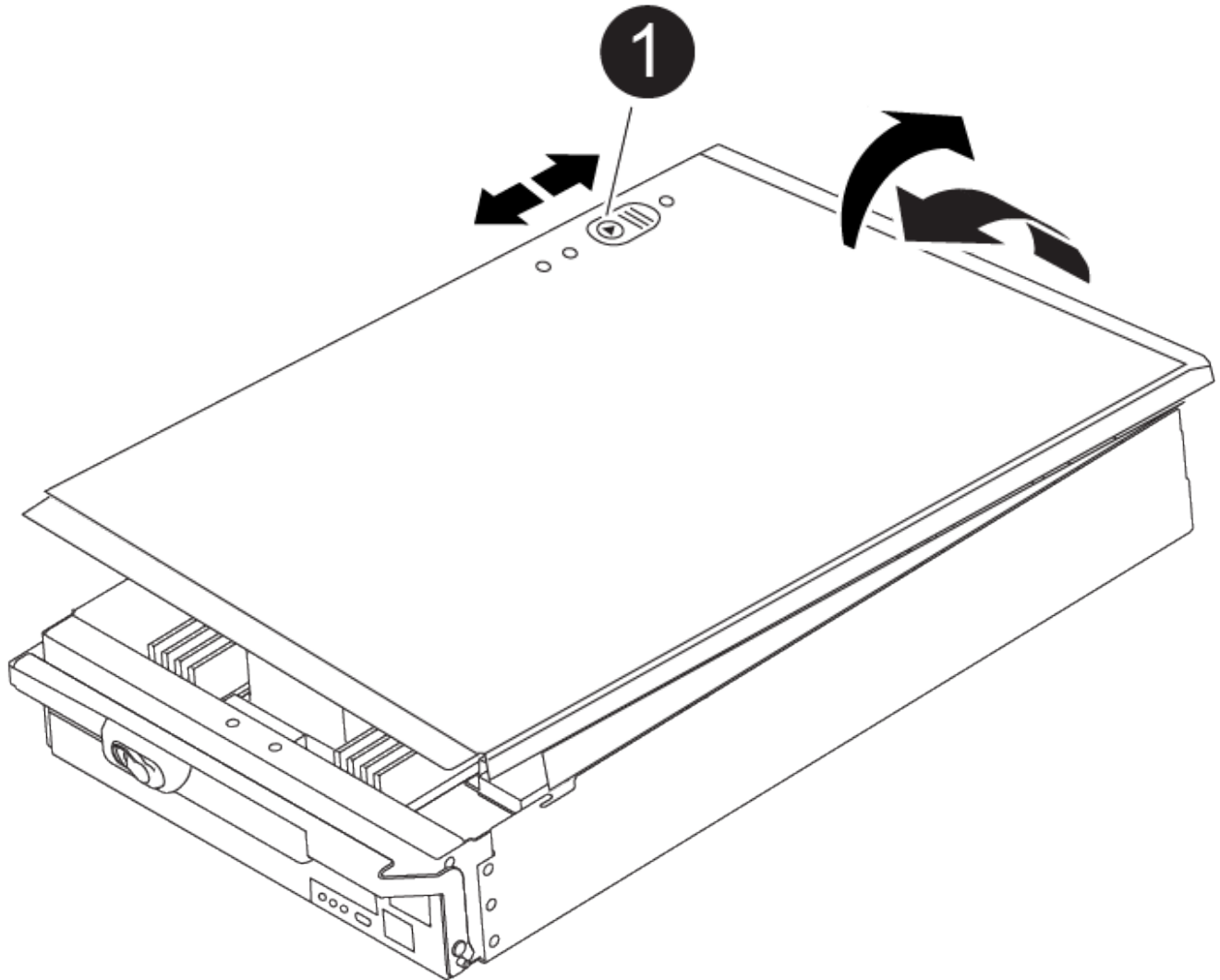
1	Freigabetaste für den CAM-Griff
2	CAM-Griff

4. Drehen Sie den Nockengriff so, dass er das Controller-Modul vollständig aus dem Gehäuse herausrückt, und schieben Sie dann das Controller-Modul aus dem Gehäuse.

Stellen Sie sicher, dass Sie die Unterseite des Controller-Moduls unterstützen, während Sie es aus dem

Gehäuse schieben.

5. Setzen Sie die Abdeckung des Controller-Moduls auf eine stabile, flache Oberfläche, drücken Sie die blaue Taste auf der Abdeckung, schieben Sie die Abdeckung auf die Rückseite des Controller-Moduls, und schwenken Sie sie dann nach oben und heben Sie sie vom Controller-Modul ab.



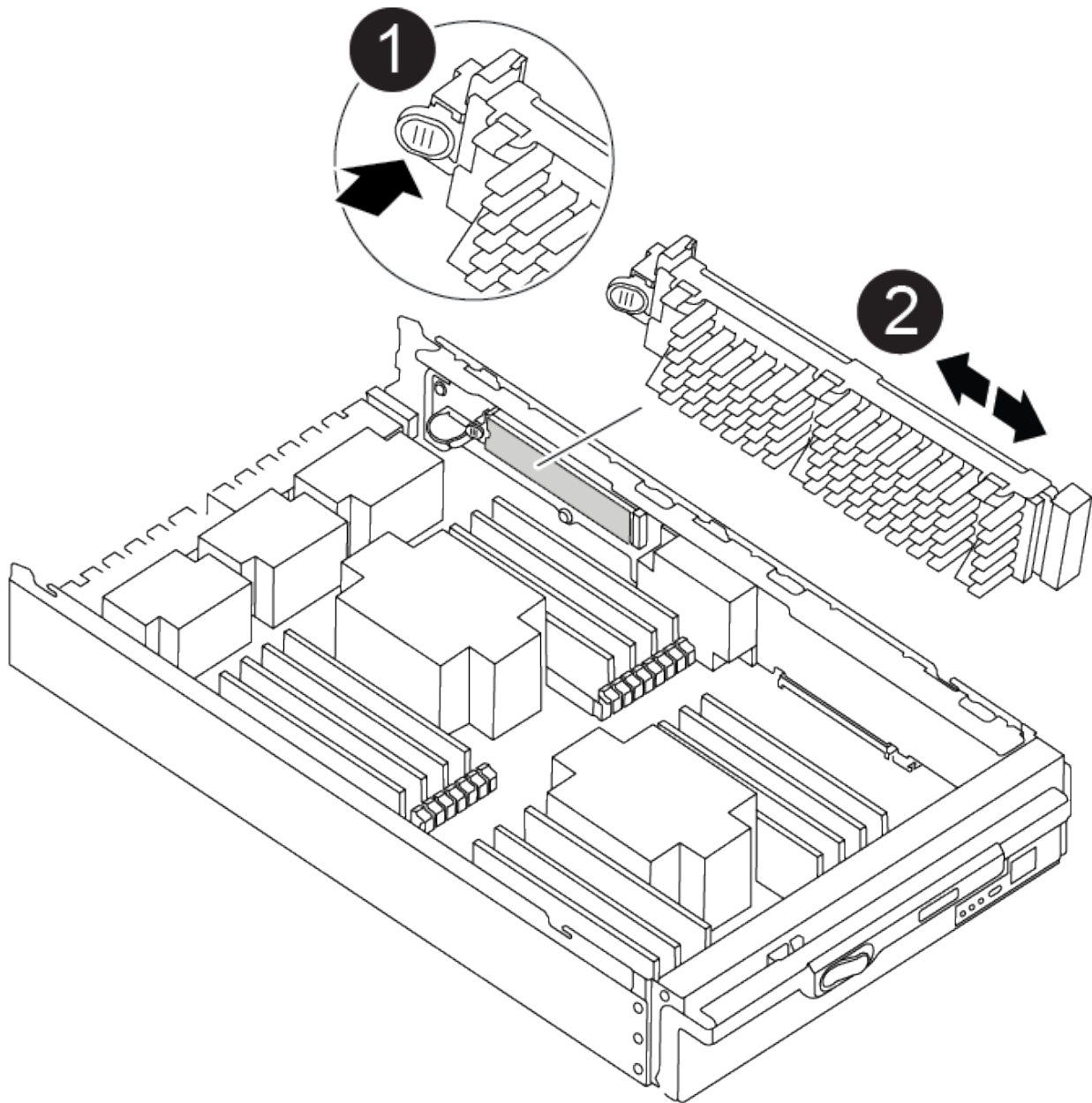
1

Verriegelungstaste für die Controllermodulabdeckung

Schritt 2: Verschieben Sie die Startmedien

Sie müssen das Bootmedium ausfindig machen und die Anweisungen befolgen, um es aus dem alten Controller zu entfernen und in den neuen Controller einzufügen.

1. Suchen Sie das Boot-Medium mithilfe der folgenden Abbildung oder der FRU-Zuordnung auf dem Controller-Modul:



1	Drücken Sie die Freigabelasche
2	Boot-Medien

2. Drücken Sie die blaue Taste am Startmediengehäuse, um die Startmedien aus dem Gehäuse zu lösen, und ziehen Sie sie vorsichtig gerade aus der Buchse des Boot-Mediums heraus.



Drehen oder ziehen Sie die Boot-Medien nicht gerade nach oben, da dadurch der Sockel oder das Boot-Medium beschädigt werden kann.

3. Bewegen Sie die Startmedien auf das neue Controller-Modul, richten Sie die Kanten des Startmediums am Buchsengehäuse aus, und schieben Sie sie dann vorsichtig in die Buchse.

4. Überprüfen Sie die Startmedien, um sicherzustellen, dass sie ganz und ganz in der Steckdose sitzt.

Entfernen Sie gegebenenfalls die Startmedien, und setzen Sie sie wieder in den Sockel ein.

5. Drücken Sie die Startmedien nach unten, um die Verriegelungstaste am Startmediengehäuse zu betätigen.

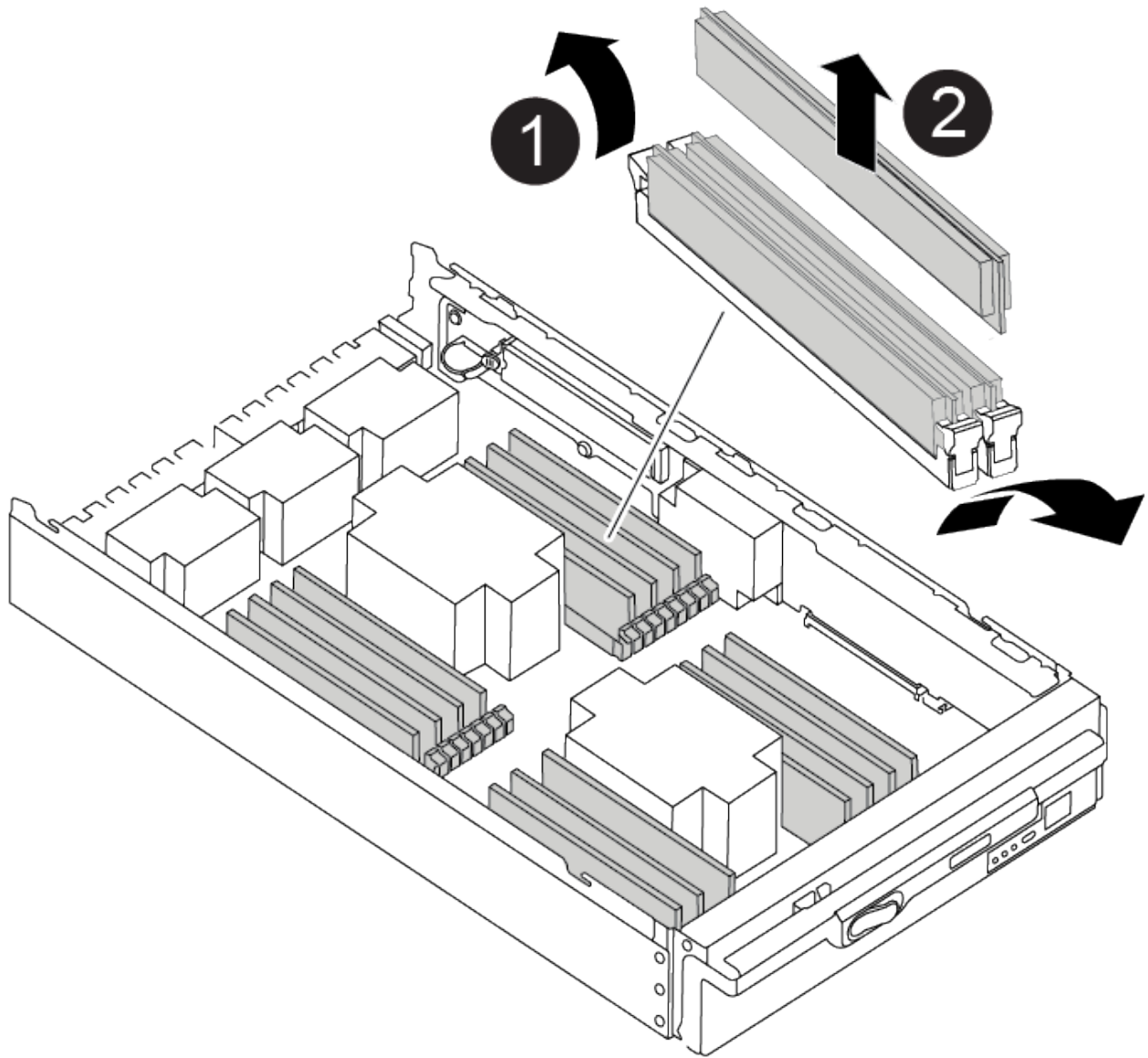
Schritt 3: Verschieben Sie die System-DIMMs

Um die DIMMs zu bewegen, suchen und bewegen Sie sie vom alten Controller in den Ersatz-Controller und befolgen Sie die entsprechenden Schritte.

1. Wenn Sie nicht bereits geerdet sind, sollten Sie sich richtig Erden.
2. Suchen Sie die DIMMs auf dem Controller-Modul.
3. Beachten Sie die Ausrichtung des DIMM-Moduls in den Sockel, damit Sie das DIMM-Modul in die richtige Ausrichtung einsetzen können.
4. Werfen Sie das DIMM aus dem Steckplatz, indem Sie die beiden DIMM-Auswerferlaschen auf beiden Seiten des DIMM langsam auseinander drücken und dann das DIMM aus dem Steckplatz schieben.



Halten Sie das DIMM vorsichtig an den Rändern, um Druck auf die Komponenten auf der DIMM-Leiterplatte zu vermeiden.



1	DIMM-Auswerferlaschen
2	DIMM

5. Suchen Sie den Steckplatz, in dem Sie das DIMM installieren.
6. Vergewissern Sie sich, dass sich die DIMM-Auswerferlaschen am Anschluss in der geöffneten Position befinden und setzen Sie das DIMM-Auswerfer anschließend in den Steckplatz ein.

Das DIMM passt eng in den Steckplatz, sollte aber leicht einpassen. Falls nicht, richten Sie das DIMM-Modul mit dem Steckplatz aus und setzen Sie es wieder ein.



Prüfen Sie das DIMM visuell, um sicherzustellen, dass es gleichmäßig ausgerichtet und vollständig in den Steckplatz eingesetzt ist.

7. Setzen Sie das DIMM-Modul in den Steckplatz ein.

Das DIMM passt eng in den Steckplatz, sollte aber leicht einpassen. Falls nicht, richten Sie das DIMM-Modul mit dem Steckplatz aus und setzen Sie es wieder ein.



Prüfen Sie das DIMM visuell, um sicherzustellen, dass es gleichmäßig ausgerichtet und vollständig in den Steckplatz eingesetzt ist.

8. Drücken Sie vorsichtig, aber fest auf die Oberseite des DIMM, bis die Auswurfklammern über den Kerben an den Enden des DIMM einrasten.
9. Wiederholen Sie diese Schritte für die übrigen DIMMs.

Schritt 4: Installieren Sie den Controller

Nachdem Sie die Komponenten in das Ersatzcontroller-Modul installiert haben, müssen Sie das Ersatzcontrollermodul im Systemgehäuse installieren und das Betriebssystem booten.

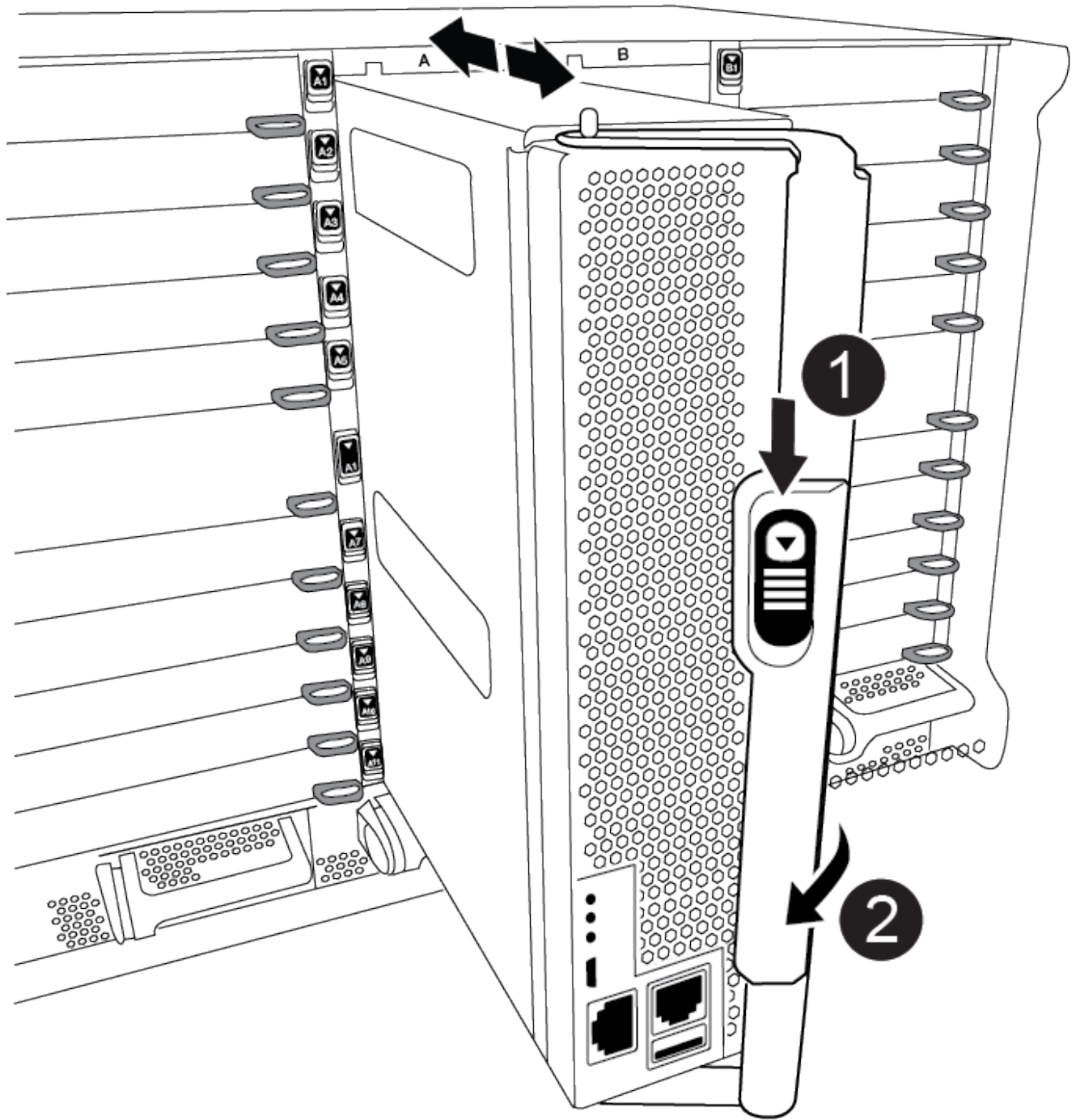
Bei HA-Paaren mit zwei Controller-Modulen im selben Chassis ist die Sequenz, in der Sie das Controller-Modul installieren, besonders wichtig, da sie versucht, neu zu booten, sobald Sie es vollständig im Chassis einsetzen.



Möglicherweise wird die System-Firmware beim Booten des Systems aktualisiert. Diesen Vorgang nicht abbrechen. Das Verfahren erfordert, dass Sie den Bootvorgang unterbrechen, den Sie in der Regel jederzeit nach der entsprechenden Aufforderung durchführen können. Wenn das System jedoch beim Booten der System die System-Firmware aktualisiert, müssen Sie nach Abschluss der Aktualisierung warten, bevor Sie den Bootvorgang unterbrechen.

1. Wenn Sie nicht bereits geerdet sind, sollten Sie sich richtig Erden.
2. Wenn dies noch nicht geschehen ist, bringen Sie die Abdeckung am Controller-Modul wieder an.
3. Richten Sie das Ende des Controller-Moduls an der Öffnung im Gehäuse aus, und drücken Sie dann vorsichtig das Controller-Modul zur Hälfte in das System.

[Animation - Controller installieren](#)



1	Freigabetaste für den CAM-Griff
2	CAM-Griff



Setzen Sie das Controller-Modul erst dann vollständig in das Chassis ein, wenn Sie dazu aufgefordert werden.

4. Verkabeln Sie nur die Management- und Konsolen-Ports, sodass Sie auf das System zugreifen können, um die Aufgaben in den folgenden Abschnitten auszuführen.



Sie schließen die übrigen Kabel später in diesem Verfahren an das Controller-Modul an.

5. Führen Sie die Neuinstallation des Controller-Moduls durch:

- a. Wenn Sie dies noch nicht getan haben, installieren Sie das Kabelverwaltungsgerät neu.
- b. Drücken Sie das Controller-Modul fest in das Gehäuse, bis es auf die Mittelebene trifft und vollständig sitzt.



Beim Einschieben des Controller-Moduls in das Gehäuse keine übermäßige Kraft verwenden, um Schäden an den Anschlüssen zu vermeiden.

Das Controller-Modul beginnt zu booten, sobald es vollständig im Gehäuse sitzt. Bereiten Sie sich darauf vor, den Bootvorgang zu unterbrechen.

- a. Drehen Sie den Kurvengriff des Steuermoduls in die verriegelte Position.
- b. Unterbrechen Sie den Bootvorgang, indem Sie auf drücken `Ctrl-C` Wenn Sie sehen, drücken Sie `Strg-C` für das Startmenü.
- c. Wählen Sie die Option zum Booten in `LOADER` aus.

Wiederherstellen und Überprüfen der Systemkonfiguration – AFF A900

Nach Abschluss des Hardware-Austauschs überprüfen Sie die Low-Level-Systemkonfiguration des Ersatz-Controllers, konfigurieren die Systemeinstellungen nach Bedarf neu und führen dann die Diagnose auf Systemebene aus.

Schritt 1: Stellen Sie die Systemzeit nach dem Austausch des Controller-Moduls ein und überprüfen Sie sie

Sie sollten die Uhrzeit und das Datum auf dem Ersatzcontroller-Modul gegen das gesunde Controller-Modul in einem HA-Paar oder gegen einen zuverlässigen Zeitserver in einer eigenständigen Konfiguration überprüfen. Wenn Zeit und Datum nicht übereinstimmen, müssen Sie sie auf dem Ersatzcontroller-Modul zurücksetzen, um mögliche Ausfälle auf Clients aufgrund von Zeitunterschieden zu verhindern.

Über diese Aufgabe

Es ist wichtig, dass Sie die Befehle in den Schritten auf den richtigen Systemen anwenden:

- Der Node *Replacement* ist der neue Node, der den beeinträchtigten Knoten im Rahmen dieses Verfahrens ersetzt.
- Der Node *Healthy* ist der HA-Partner des Node *Replacement*.

Schritte

1. Wenn sich der Node *Replacement* nicht an der `LOADER`-Eingabeaufforderung befindet, halten Sie das System an der `LOADER`-Eingabeaufforderung an.
2. Überprüfen Sie auf dem Node *Healthy* die Systemzeit: `show date`

Datum und Uhrzeit werden in GMT angegeben.

3. Prüfen Sie an der LOADER-Eingabeaufforderung Datum und Uhrzeit auf dem Node *Replacement*: `show date`

Datum und Uhrzeit werden in GMT angegeben.

4. Legen Sie bei Bedarf das Datum in GMT auf dem Ersatzknoten fest: `set date mm/dd/yyyy`
5. Stellen Sie bei Bedarf die Zeit in GMT auf dem Ersatzknoten ein: `set time hh:mm:ss`
6. Bestätigen Sie an der LOADER-Eingabeaufforderung Datum und Uhrzeit am Node *Replacement*: `show date`

Datum und Uhrzeit werden in GMT angegeben.

Schritt: Überprüfen Sie den HA-Status des Controller-Moduls und legen Sie ihn fest

Sie müssen die überprüften HA Status des Controller-Moduls und, falls erforderlich, aktualisieren Sie den Status entsprechend Ihrer Systemkonfiguration.

1. Überprüfen Sie im Wartungsmodus des Ersatz-Controller-Moduls, ob alle Komponenten gleich angezeigt werden HA Bundesland: `ha-config show`

Ihr System befindet sich in...	Der HA-Status für alle Komponenten sollte...
Ein HA-Paar	Hochverfügbarkeit
MetroCluster FC-Konfiguration mit vier oder mehr Nodes	mcc
Eine MetroCluster IP-Konfiguration	Mccip

2. Wenn der angezeigte Systemzustand des Controller-Moduls nicht mit der Systemkonfiguration übereinstimmt, setzen Sie das ein HA Status für das Controller-Modul: `ha-config modify controller ha-state`
3. Wenn der angezeigte Systemzustand des Gehäuses nicht mit der Systemkonfiguration übereinstimmt, legen Sie den fest HA Status für das Chassis: `ha-config modify chassis ha-state`

Schritt 3: Führen Sie die Diagnose auf Systemebene aus

Sie sollten beim Austausch des Controllers umfassende oder gezielte Diagnosetests für bestimmte Komponenten und Subsysteme durchführen.

Alle Befehle im Diagnoseverfahren werden vom Controller ausgegeben, der die Komponente ersetzt wird.

1. Wenn der zu wartenden Controller nicht an der LOADER-Eingabeaufforderung angezeigt wird, booten Sie den Controller neu: `halt`

Nachdem Sie den Befehl ausgegeben haben, sollten Sie warten, bis das System an der LOADER-

Eingabeaufforderung angehalten wird.

2. Rufen Sie an der LOADER-Eingabeaufforderung die speziellen Treiber auf, die speziell für die Diagnose auf Systemebene entwickelt wurden, um ordnungsgemäß zu funktionieren: `boot_diags`

Während des Startvorgangs können Sie sicher reagieren y Zu den Aufforderungen, bis die Eingabeaufforderung für den Wartungsmodus (*>) angezeigt wird.


3. Die verfügbaren Geräte des Controller-Moduls anzeigen und notieren: `sldiag device show -dev mb`

Die angezeigten Controller-Module und -Ports können eine oder mehrere der folgenden sein:

- Bootmedia ist das Systembootgerät.
- cna ist ein konvergierter Netzwerkadapter oder eine Schnittstelle, die nicht mit einem Netzwerk oder Speichergerät verbunden ist.
- fcal ist ein Fibre Channel-Arbitrated Loop-Gerät, das nicht mit einem Fibre Channel-Netzwerk verbunden ist.
- env ist die Umgebung der Hauptplatine.
- Speicher ist Systemspeicher.
- nic ist eine Netzwerkschnittstellenkarte.
- nvram ist nicht-flüchtiger RAM.
- Nvmem ist ein Hybridmodell aus NVRAM und Systemspeicher.
- sas ist ein Serial Attached SCSI-Gerät, das nicht mit einem Festplatten-Shelf verbunden ist.

4. Führen Sie die Diagnose nach Bedarf aus.

Wenn Sie Diagnosetests ausführen möchten, um...	Dann...
Einzelne Komponenten	<p>a. Löschen Sie die Statusprotokolle: <code>sldiag device clearstatus</code></p> <p>b. Anzeigen der verfügbaren Tests für die ausgewählten Geräte: <code>sldiag device show -dev dev_name</code></p> <p>Dev_Name kann eine beliebige der im vorherigen Schritt identifizierten Ports und Geräte sein.</p> <p>c. Überprüfen Sie die Ausgabe, und wählen Sie ggf. nur die Tests aus, die Sie ausführen möchten: <code>sldiag device modify -dev dev_name -selection only</code></p> <p>-Selection deaktiviert nur alle anderen Tests, die Sie nicht für das Gerät ausführen möchten.</p> <p>d. Die ausgewählten Tests ausführen: <code>sldiag device run -dev dev_name</code></p> <p>Nach Abschluss des Tests wird die folgende Meldung angezeigt:</p> <div style="border: 1px solid #ccc; border-radius: 10px; padding: 10px; background-color: #f9f9f9; margin: 10px 0;"> <pre>*> <SLDIAG:_ALL_TESTS_COMPLETED></pre> </div> <p>e. Vergewissern Sie sich, dass keine Tests fehlgeschlagen sind: <code>sldiag device status -dev dev_name -long -state failed</code></p> <p>Die Diagnose auf Systemebene gibt die Eingabeaufforderung zurück, wenn keine Testfehler auftreten oder den vollständigen Status von Fehlern, die durch das Testen der Komponente entstehen, angezeigt wird.</p>

Wenn Sie Diagnosetests ausführen möchten, um...	Dann...
Mehrere Komponenten gleichzeitig	<p>a. Überprüfen Sie die aktivierten und deaktivierten Geräte in der Ausgabe des vorhergehenden Verfahrens und bestimmen Sie, welche Geräte gleichzeitig ausgeführt werden sollen.</p> <p>b. Führen Sie die einzelnen Tests für das Gerät auf: <code>sldiag device show -dev dev_name</code></p> <p>c. Überprüfen Sie die Ausgabe, und wählen Sie ggf. nur die Tests aus, die Sie ausführen möchten: <code>sldiag device modify -dev dev_name -selection only</code></p> <p>-Selection deaktiviert nur alle anderen Tests, die Sie nicht für das Gerät ausführen möchten.</p> <p>d. Überprüfen Sie, ob die Tests geändert wurden: <code>sldiag device show</code></p> <p>e. Wiederholen Sie diese Teilschritte für jedes Gerät, das gleichzeitig ausgeführt werden soll.</p> <p>f. Führen Sie eine Diagnose für alle Geräte durch: <code>sldiag device run</code></p> <div style="border: 1px solid #ccc; padding: 5px; margin: 10px 0;"> <p style="text-align: center;"> Fügen Sie Ihre Einträge nach dem Ausführen der Diagnose nicht hinzu oder ändern Sie sie nicht.</p> </div> <p>Nach Abschluss des Tests wird die folgende Meldung angezeigt:</p> <div style="border: 1px solid #ccc; padding: 5px; margin: 10px 0; background-color: #f0f0f0;"> <pre>*> <SLDIAG:_ALL_TESTS_COMPLETED></pre> </div> <p>g. Vergewissern Sie sich, dass es keine Hardware-Probleme auf dem Controller gibt: <code>sldiag device status -long -state failed</code></p> <p>Die Diagnose auf Systemebene gibt die Eingabeaufforderung zurück, wenn keine Testfehler auftreten oder den vollständigen Status von Fehlern, die durch das Testen der Komponente entstehen, angezeigt wird.</p>

5. Fahren Sie auf der Grundlage des Ergebnisses des vorhergehenden Schritts fort:

Wenn die Diagnose auf Systemebene getestet...	Dann...
Wurden ohne Fehler abgeschlossen	<p>a. Löschen Sie die Statusprotokolle: <code>sldiag device clearstatus</code></p> <p>b. Überprüfen Sie, ob das Protokoll gelöscht wurde: <code>sldiag device status</code></p> <p>Die folgende Standardantwort wird angezeigt:</p> <p>SLDIAG: Es sind keine Protokollnachrichten vorhanden.</p> <p>c. Beenden des Wartungsmodus: <code>halt</code></p> <p>Der Controller zeigt die LOADER-Eingabeaufforderung an.</p> <p>d. Booten des Controllers über die LOADER-Eingabeaufforderung: <code>bye</code></p> <p>e. Zurückkehren des Controllers in den normalen Betrieb:</p>

Wenn Ihr Controller in...	Dann...
Ein HA-Paar	Geben Sie zurück: <code>storage failover giveback -ofnode replacement_node_name</code> Hinweis: Wenn Sie das automatische Giveback deaktiviert haben, aktivieren Sie es mit dem Befehl <code>Storage Failover modify</code> erneut.

Wenn Ihr Controller in...	Dann...
Es kam zu einigen Testfehlern	<p>Bestimmen Sie die Ursache des Problems:</p> <ol style="list-style-type: none"> 1. Beenden des Wartungsmodus: <code>halt</code> <p>Nachdem Sie den Befehl ausgegeben haben, warten Sie, bis das System an der LOADER-Eingabeaufforderung angehalten wird.</p> <ol style="list-style-type: none"> 2. Schalten Sie die Netzteile aus oder wieder ein, abhängig von der Anzahl der Controller-Module im Chassis. + Lassen Sie die Netzteile eingeschaltet, um das andere Controller-Modul mit Strom zu versorgen. 3. Überprüfen Sie, ob Sie alle Aspekte, die bei der Ausführung von Diagnose auf Systemebene zu beachten sind, dass die Kabel sicher angeschlossen sind und die Hardwarekomponenten ordnungsgemäß im Storage-System installiert wurden. 4. Booten Sie das zu betreuende Controller-Modul, und unterbrechen Sie den Boot, indem Sie auf <code>ctrl-c</code> drücken Wenn Sie dazu aufgefordert werden, zum Startmenü zu gelangen. + das Controller-Modul wird bei vollem Sitz hochgestartet. 5. Wählen Sie aus dem Menü die Option Start in den Wartungsmodus. 6. Beenden Sie den Wartungsmodus, indem Sie den folgenden Befehl eingeben: <code>halt</code> <p>Nachdem Sie den Befehl ausgegeben haben, warten Sie, bis das System an der LOADER-Eingabeaufforderung angehalten wird.</p> <ol style="list-style-type: none"> 7. Führen Sie den Diagnosetest auf Systemebene erneut aus.

System neu auffahren - AFF A900

Setzen Sie das Ersatzverfahren fort, indem Sie die Speicher- und Netzwerkkonsignationen neu verkabeln.

Schritt 1: Das System erneut einsetzen

Nach Ausführung der Diagnose müssen Sie die Speicher- und Netzwerkverbindungen des Controller-Moduls wieder herstellen können.

Schritte

1. Das System neu aufführen.
2. Überprüfen Sie anhand von, ob die Verkabelung korrekt ist "[Active IQ Config Advisor](#)".
 - a. Laden Sie Config Advisor herunter und installieren Sie es.
 - b. Geben Sie die Informationen für das Zielsystem ein, und klicken Sie auf Daten erfassen.
 - c. Klicken Sie auf die Registerkarte Verkabelung, und überprüfen Sie die Ausgabe. Stellen Sie sicher, dass alle Festplatten-Shelves angezeigt werden und alle Festplatten in der Ausgabe angezeigt werden. So beheben Sie mögliche Verkabelungsprobleme.

- d. Überprüfen Sie die andere Verkabelung, indem Sie auf die entsprechende Registerkarte klicken und dann die Ausgabe von Config Advisor überprüfen.



Die Informationen zur System-ID und Festplattenzuordnung befinden sich im NVRAM-Modul, das sich getrennt vom Controller-Modul in einem Modul befindet und vom Austausch des Controller-Moduls nicht betroffen ist.

Schritt 2: Festplatten neu zuweisen

Wenn sich das Storage-System in einem HA-Paar befindet, wird die System-ID des neuen Controller-Moduls automatisch den Festplatten zugewiesen, wenn die Rückgabe am Ende des Verfahrens stattfindet. Sie müssen die Änderung der System-ID beim Booten des Controllers *Replacement* bestätigen und anschließend überprüfen, ob die Änderung implementiert wurde.

Diese Vorgehensweise gilt nur für Systeme, auf denen ONTAP in einem HA-Paar ausgeführt wird.

1. Wenn sich der Controller *Replacement* im Wartungsmodus befindet (zeigt das an `*>` Eingabeaufforderung), beenden Sie den Wartungsmodus und gehen Sie zur `LOADER-` Eingabeaufforderung: `halt`
2. Booten Sie an der `LOADER-` Eingabeaufforderung am *Replacement*-Controller den Controller, und geben Sie ein `y` Wenn Sie aufgrund einer nicht übereinstimmenden System-ID aufgefordert werden, die System-ID außer Kraft zu setzen: `boot_ontap`
3. Warten Sie, bis der `Waiting for giveback...` Die Meldung wird auf der Controller-Konsole „*Replacement*“ angezeigt und überprüfen Sie anschließend vom gesunden Controller, ob die neue Partner-System-ID automatisch zugewiesen wurde: `storage failover show`

In der Befehlsausgabe sollte eine Meldung angezeigt werden, dass sich die System-ID auf dem beeinträchtigten Controller geändert hat und die korrekten alten und neuen IDs angezeigt werden. Im folgenden Beispiel wurde `node2` ersetzt und hat eine neue System-ID von `151759706`.

```
node1> `storage failover show`
Node                Partner                Takeover
-----                -----                -
node1                node2                false                System ID changed on
partner (Old:                151759755, New:
151759706), In takeover
node2                node1                -                Waiting for giveback
(HA mailboxes)
```

4. Vergewissern Sie sich beim ordnungsgemäßen Controller, dass alle Corestapy gespeichert sind:
 - a. Ändern Sie die erweiterte Berechtigungsebene: `set -privilege advanced`

Sie können antworten `y`. Wenn Sie aufgefordert werden, den erweiterten Modus fortzusetzen. Die Eingabeaufforderung für den erweiterten Modus wird angezeigt (`*>`).

- b. Speichern von CoreDumps: `system node run -node local-node-name partner savecore`
- c. Warten Sie, bis der Befehl `savecore` abgeschlossen ist, bevor Sie das Giveback ausgeben.

Sie können den folgenden Befehl eingeben, um den Fortschritt des Befehls `savecore` zu überwachen:
`system node run -node local-node-name partner savecore -s`

- d. Zurück zur Administratorberechtigungsebene: `set -privilege admin`

5. Wenn Ihr Storage- oder Volume Encryption-System konfiguriert ist, müssen Sie die Funktionen für Storage oder Volume Encryption mithilfe eines der folgenden Verfahren wiederherstellen: Je nachdem, ob Sie integriertes oder externes Verschlüsselungsmanagement verwenden:

- ["Wiederherstellung der integrierten Verschlüsselungsschlüssel für das Verschlüsselungsmanagement"](#)
- ["Wiederherstellung der externen Verschlüsselungsschlüssel für das Verschlüsselungsmanagement"](#)

6. Geben Sie den Controller zurück:

- a. Geben Sie von dem ordnungsgemäßen Controller den Storage des ersetzten Controllers wieder:
`storage failover giveback -ofnode replacement_node_name`

Der *Replacement*-Controller nimmt den Storage wieder in Anspruch und führt den Startvorgang durch.

Wenn Sie aufgrund einer nicht übereinstimmenden System-ID aufgefordert werden, die System-ID außer Kraft zu setzen, sollten Sie eingeben `y`.



Wenn das Rückübertragung ein Vetorecht ist, können Sie erwägen, das Vetos außer Kraft zu setzen.

Weitere Informationen finden Sie im ["Manuelle Giveback-Befehle"](#) Thema, um das Veto zu überschreiben.

- a. Nachdem das Giveback abgeschlossen ist, bestätigen Sie, dass das HA-Paar sich gesund befindet und ein Takeover möglich ist: `storage failover show`

Die Ausgabe von der `storage failover show` Befehl sollte nicht die in der Partnernachricht geänderte System-ID enthalten.

7. Überprüfen Sie, ob die Festplatten ordnungsgemäß zugewiesen wurden: `storage disk show -ownership`

Die Festplatten, die zum Controller *Replacement* gehören, sollten die neue System-ID anzeigen. Im folgenden Beispiel zeigen die Festplatten von node1 jetzt die neue System-ID, 1873775277:

```
node1> `storage disk show -ownership`
```

Disk Reserver	Aggregate Pool	Home	Owner	DR Home	Home ID	Owner ID	DR Home ID
1.0.0 1873775277	aggr0_1 Pool0	node1	node1	-	1873775277	1873775277	-
1.0.1 1873775277	aggr0_1 Pool0	node1	node1		1873775277	1873775277	-
.							
.							
.							

8. Wenn sich das System in einer MetroCluster-Konfiguration befindet, überwachen Sie den Status des Controllers: `metrocluster node show`

Die MetroCluster-Konfiguration dauert einige Minuten nach dem Austausch und kehrt in den normalen Zustand zurück. Zu diesem Zeitpunkt zeigt jeder Controller einen konfigurierten Status mit aktivierter DR-Spiegelung und einem normalen Modus an. In der Befehlsausgabe des Befehls „`MetroCluster Node show -fields Node-systemid`“ wird die alte System-ID angezeigt, bis die MetroCluster-Konfiguration in den normalen Zustand zurückkehrt.

9. Wenn der Controller in einer MetroCluster-Konfiguration befindet, überprüfen Sie abhängig vom Status des MetroCluster, ob im Feld für die DR-Home-ID der ursprüngliche Eigentümer der Festplatte angezeigt wird, wenn der ursprüngliche Eigentümer ein Controller am Disaster-Standort ist.

Dies ist erforderlich, wenn beide der folgenden Werte erfüllt sind:

- Die MetroCluster Konfiguration befindet sich in einem Switchover-Zustand.
- Der Controller *Replacement* ist der aktuelle Besitzer der Festplatten am Notfallstandort.

Weitere Informationen finden Sie unter ["Änderungen am Festplattenbesitz während HA Takeover und MetroCluster Switchover in einer MetroCluster Konfiguration mit vier Nodes"](#) Thema:

10. Wenn sich das System in einer MetroCluster-Konfiguration befindet, vergewissern Sie sich, dass jeder Controller konfiguriert ist: `metrocluster node show - fields configuration-state`


```

node1_siteA::> metrocluster node show -fields configuration-state

dr-group-id          cluster node          configuration-state
-----
-----
1 node1_siteA        node1mcc-001         configured
1 node1_siteA        node1mcc-002         configured
1 node1_siteB        node1mcc-003         configured
1 node1_siteB        node1mcc-004         configured

4 entries were displayed.

```

11. Vergewissern Sie sich, dass die erwarteten Volumes für jeden Controller vorhanden sind: `vol show -node node-name`
12. Wenn Sie die automatische Übernahme beim Neustart deaktiviert haben, aktivieren Sie sie vom gesunden Controller: `storage failover modify -node replacement-node-name -onreboot true`

Komplette Systemwiederherstellung - AFF A900

Um den Ersatzvorgang abzuschließen und den Betrieb des Systems wiederherzustellen, müssen Sie den Storage erneut herstellen, die NetApp Storage Encryption Konfiguration (falls erforderlich) wiederherstellen und die Lizenzen für den neuen Controller installieren. Vor der Wiederherstellung des Systembetriebs müssen Sie eine Reihe von Aufgaben ausführen.

Schritt 1: Installieren Sie Lizenzen für den Ersatz-Controller in ONTAP

Sie müssen neue Lizenzen für den Node *Replacement* installieren, wenn der beeinträchtigte Knoten ONTAP-Funktionen verwendete, die eine Standard-Lizenz (Node-locked) erfordern. Bei Standardlizenzen sollte jeder Node im Cluster über seinen eigenen Schlüssel für die Funktion verfügen.

Über diese Aufgabe

Bis Sie Lizenzschlüssel installieren, sind Funktionen, für die Standardlizenzen erforderlich sind, weiterhin für den Node *Replacement* verfügbar. Wenn der beeinträchtigte Knoten jedoch der einzige Node im Cluster war, der eine Lizenz für die Funktion besitzt, sind keine Konfigurationsänderungen an der Funktion zulässig. Durch die Verwendung nicht lizenzierter Funktionen auf dem Knoten können Sie möglicherweise nicht mit Ihrer Lizenzvereinbarung einverstanden sein. Sie sollten daher den Ersatzlizenzschlüssel oder die Schlüssel so schnell wie möglich auf dem Node *Replacement* installieren.

Die Lizenzschlüssel müssen im 28-stelligen Format vorliegen.

Sie haben eine 90-Tage-Nachfrist zur Installation der Lizenzschlüssel. Nach Ablauf der Frist werden alle alten Lizenzen ungültig. Nachdem ein gültiger Lizenzschlüssel installiert wurde, haben Sie 24 Stunden Zeit, um alle Schlüssel zu installieren, bevor die Kulanzzeit endet.

Wenn sich der Node in einer MetroCluster-Konfiguration befindet und alle Nodes an einem Standort ersetzt wurden, müssen vor dem Wechsel die Lizenzschlüssel auf dem Node *Replacement* oder den Nodes installiert werden.

1. Wenn Sie neue Lizenzschlüssel benötigen, rufen Sie die Ersatz-Lizenzschlüssel auf der NetApp Support Site im Abschnitt „My Support“ unter „Software-Lizenzen“ auf.

"NetApp Support"



Die neuen Lizenzschlüssel, die Sie benötigen, werden automatisch generiert und an die E-Mail-Adresse in der Datei gesendet. Wenn Sie die E-Mail mit den Lizenzschlüssel nicht innerhalb von 30 Tagen erhalten, sollten Sie sich an den technischen Support wenden.

Schritte

1. Installieren Sie jeden Lizenzschlüssel: `system license add -license-code license-key, license-key...`
2. Entfernen Sie ggf. die alten Lizenzen:
 - a. Suchen Sie nach nicht verwendeten Lizenzen: `license clean-up -unused -simulate`
 - b. Wenn die Liste korrekt aussieht, entfernen Sie die nicht verwendeten Lizenzen: `license clean-up -unused`

Schritt: LIFs überprüfen und Seriennummer registrieren

Bevor Sie den Node *Replacement* zum Service zurücksenden, sollten Sie überprüfen, ob sich die LIFs auf ihren Home-Ports befinden, und bei aktiviertem AutoSupport die Seriennummer des Node *Replacement* registrieren.

Schritte

1. Vergewissern Sie sich, dass die logischen Schnittstellen ihrem Home-Server und ihren Ports
Berichterstattung: `network interface show -is-home false`

Wenn eine der LIFs als falsch aufgeführt ist, stellen Sie sie auf ihre Home-Ports zurück: `network interface revert`
2. Registrieren Sie die Seriennummer des Systems beim NetApp Support.
 - Wenn AutoSupport aktiviert ist, senden Sie eine AutoSupport Nachricht, um die Seriennummer zu registrieren.
 - Wenn AutoSupport nicht aktiviert ist, rufen Sie an "NetApp Support" Um die Seriennummer zu registrieren.
3. Wenn die automatische Rückübertragung deaktiviert wurde, aktivieren Sie sie erneut: `storage failover modify -node local -auto-giveback true`

Schritt 3: Senden Sie das fehlgeschlagene Teil an NetApp zurück

Senden Sie das fehlerhafte Teil wie in den dem Kit beiliegenden RMA-Anweisungen beschrieben an NetApp zurück. Siehe "Teilerückgabe Austausch" Seite für weitere Informationen.

Copyright-Informationen

Copyright © 2023 NetApp. Alle Rechte vorbehalten. Gedruckt in den USA. Dieses urheberrechtlich geschützte Dokument darf ohne die vorherige schriftliche Genehmigung des Urheberrechtinhabers in keiner Form und durch keine Mittel – weder grafische noch elektronische oder mechanische, einschließlich Fotokopieren, Aufnehmen oder Speichern in einem elektronischen Abrufsystem – auch nicht in Teilen, vervielfältigt werden.

Software, die von urheberrechtlich geschütztem NetApp Material abgeleitet wird, unterliegt der folgenden Lizenz und dem folgenden Haftungsausschluss:

DIE VORLIEGENDE SOFTWARE WIRD IN DER VORLIEGENDEN FORM VON NETAPP ZUR VERFÜGUNG GESTELLT, D. H. OHNE JEGLICHE EXPLIZITE ODER IMPLIZITE GEWÄHRLEISTUNG, EINSCHLIESSLICH, JEDOCH NICHT BESCHRÄNKT AUF DIE STILLSCHWEIGENDE GEWÄHRLEISTUNG DER MARKTGÄNGIGKEIT UND EIGNUNG FÜR EINEN BESTIMMTEN ZWECK, DIE HIERMIT AUSGESCHLOSSEN WERDEN. NETAPP ÜBERNIMMT KEINERLEI HAFTUNG FÜR DIREKTE, INDIREKTE, ZUFÄLLIGE, BESONDERE, BEISPIELHAFT SCHÄDEN ODER FOLGESCHÄDEN (EINSCHLIESSLICH, JEDOCH NICHT BESCHRÄNKT AUF DIE BESCHAFFUNG VON ERSATZWAREN ODER -DIENSTLEISTUNGEN, NUTZUNGS-, DATEN- ODER GEWINNVERLUSTE ODER UNTERBRECHUNG DES GESCHÄFTSBETRIEBS), UNABHÄNGIG DAVON, WIE SIE VERURSACHT WURDEN UND AUF WELCHER HAFTUNGSTHEORIE SIE BERUHEN, OB AUS VERTRAGLICH FESTGELEGTER HAFTUNG, VERSCHULDENSUNABHÄNGIGER HAFTUNG ODER DELIKTSHAFTUNG (EINSCHLIESSLICH FAHRLÄSSIGKEIT ODER AUF ANDEREM WEGE), DIE IN IRGEND EINER WEISE AUS DER NUTZUNG DIESER SOFTWARE RESULTIEREN, SELBST WENN AUF DIE MÖGLICHKEIT DERARTIGER SCHÄDEN HINGEWIESEN WURDE.

NetApp behält sich das Recht vor, die hierin beschriebenen Produkte jederzeit und ohne Vorankündigung zu ändern. NetApp übernimmt keine Verantwortung oder Haftung, die sich aus der Verwendung der hier beschriebenen Produkte ergibt, es sei denn, NetApp hat dem ausdrücklich in schriftlicher Form zugestimmt. Die Verwendung oder der Erwerb dieses Produkts stellt keine Lizenzierung im Rahmen eines Patentrechts, Markenrechts oder eines anderen Rechts an geistigem Eigentum von NetApp dar.

Das in diesem Dokument beschriebene Produkt kann durch ein oder mehrere US-amerikanische Patente, ausländische Patente oder anhängige Patentanmeldungen geschützt sein.

ERLÄUTERUNG ZU „RESTRICTED RIGHTS“: Nutzung, Vervielfältigung oder Offenlegung durch die US-Regierung unterliegt den Einschränkungen gemäß Unterabschnitt (b)(3) der Klausel „Rights in Technical Data – Noncommercial Items“ in DFARS 252.227-7013 (Februar 2014) und FAR 52.227-19 (Dezember 2007).

Die hierin enthaltenen Daten beziehen sich auf ein kommerzielles Produkt und/oder einen kommerziellen Service (wie in FAR 2.101 definiert) und sind Eigentum von NetApp, Inc. Alle technischen Daten und die Computersoftware von NetApp, die unter diesem Vertrag bereitgestellt werden, sind gewerblicher Natur und wurden ausschließlich unter Verwendung privater Mittel entwickelt. Die US-Regierung besitzt eine nicht ausschließliche, nicht übertragbare, nicht unterlizenzierbare, weltweite, limitierte unwiderrufliche Lizenz zur Nutzung der Daten nur in Verbindung mit und zur Unterstützung des Vertrags der US-Regierung, unter dem die Daten bereitgestellt wurden. Sofern in den vorliegenden Bedingungen nicht anders angegeben, dürfen die Daten ohne vorherige schriftliche Genehmigung von NetApp, Inc. nicht verwendet, offengelegt, vervielfältigt, geändert, aufgeführt oder angezeigt werden. Die Lizenzrechte der US-Regierung für das US-Verteidigungsministerium sind auf die in DFARS-Klausel 252.227-7015(b) (Februar 2014) genannten Rechte beschränkt.

Markeninformationen

NETAPP, das NETAPP Logo und die unter <http://www.netapp.com/TM> aufgeführten Marken sind Marken von NetApp, Inc. Andere Firmen und Produktnamen können Marken der jeweiligen Eigentümer sein.