



Boot-Medien

Install and maintain

NetApp
September 25, 2024

Inhalt

- Boot-Medien 1
 - Übersicht über den Austausch der Boot-Medien - ASA A70 und ASA A90 1
 - Automatisierte Methode 1
 - Manuelle Methode 12

Boot-Medien

Übersicht über den Austausch der Boot-Medien - ASA A70 und ASA A90

Sie können fehlerhafte Startmedien manuell durch Verwendung eines USB-Moduls für das Startabbild oder durch die Option zur automatischen Wiederherstellung des Startmediums (BMR) ersetzen.

- ["Automatisierte Recovery von Boot-Medien"](#)

Die automatische Boot-Medien-Recovery verwendet das Boot-Image vom Partner-Knoten und führt automatisch die entsprechende Boot-Menüoption aus, um das Boot-Image auf dem Ersatz-Boot-Medium zu installieren.

- ["Manueller Start-Datenträger ersetzen"](#)

Beim manuellen Ersetzen von Startmedien wird das ONTAP-Image von der NetApp-Support-Website heruntergeladen, das Image auf ein USB-Laufwerk übertragen, auf das Startmedium heruntergeladen und manuell durch die Optionen des Startmenüs geleitet, um das ONTAP-Image auf dem Ersatz-Startmedium zu installieren.

Automatisierte Methode

Workflow für den Austausch von Startmedien – ASA A70 und ASA A90

Führen Sie die folgenden Workflow-Schritte aus, um die Startmedien zu ersetzen.

1

["Überprüfen Sie die Anforderungen der Startmedien"](#)

Um das Boot-Medium zu ersetzen, müssen Sie bestimmte Anforderungen erfüllen.

2

["Schalten Sie den beeinträchtigten Regler aus"](#)

Fahren Sie den beeinträchtigten Controller herunter oder übernehmen Sie ihn, damit der funktionsunzuverlässige Controller weiterhin Daten aus dem Speicher für den beeinträchtigten Controller bereitstellen kann.

3

["Ersetzen Sie das Startmedium"](#)

Entfernen Sie das fehlerhafte Startmedium aus dem System Management-Modul, und installieren Sie das Ersatz-Startmedium.

4

["Image auf Boot-Medien wiederherstellen \(automatische Boot-Wiederherstellung\)"](#)

Stellen Sie das ONTAP-Image vom Partner-Controller wieder her.

"Senden Sie das fehlerhafte Teil an NetApp zurück"

Senden Sie das fehlerhafte Teil wie in den dem Kit beiliegenden RMA-Anweisungen beschrieben an NetApp zurück.

Anforderungen und Überlegungen - ASA A70 und ASA A90

Überprüfen Sie vor dem Austauschen des Startmediums die folgenden Anforderungen.

- Sie müssen die fehlerhafte Komponente durch eine vom Anbieter empfangene Ersatz-FRU-Komponente ersetzen.
- Es ist wichtig, dass Sie die Befehle in diesen Schritten auf dem richtigen Controller anwenden:
 - Der Controller *Impaired* ist der Controller, an dem Sie Wartungsarbeiten durchführen.
 - Der *Healthy* Controller ist der HA-Partner des beeinträchtigten Controllers.
- Es dürfen keine fehlerhaften Cluster-Ports auf dem gestörten Controller vorhanden sein.

Fahren Sie den Controller ASA A70 und ASA A90 herunter

Sie müssen das Herunterfahren des außer Betrieb genommenen Controllers abschließen. Schalten Sie den außer Betrieb genommenen Controller aus oder übernehmen Sie ihn.

Um den beeinträchtigten Controller herunterzufahren, müssen Sie den Status des Controllers bestimmen und gegebenenfalls den Controller übernehmen, damit der gesunde Controller weiterhin Daten aus dem beeinträchtigten Reglerspeicher bereitstellen kann.

Über diese Aufgabe

- Wenn Sie über ein SAN-System verfügen, müssen Sie Event-Meldungen) für den beeinträchtigten Controller SCSI Blade überprüft haben `cluster kernel-service show`. Mit dem `cluster kernel-service show` Befehl (im erweiterten Modus von `priv`) werden der Knotenname, der Quorum-Status dieses Node, der Verfügbarkeitsstatus dieses Node und der Betriebsstatus dieses Node angezeigt.

Jeder Prozess des SCSI-Blades sollte sich im Quorum mit den anderen Nodes im Cluster befinden. Probleme müssen behoben werden, bevor Sie mit dem Austausch fortfahren.

- Wenn Sie über ein Cluster mit mehr als zwei Nodes verfügen, muss es sich im Quorum befinden. Wenn sich das Cluster nicht im Quorum befindet oder ein gesunder Controller FALSE anzeigt, um die Berechtigung und den Zustand zu erhalten, müssen Sie das Problem korrigieren, bevor Sie den beeinträchtigten Controller herunterfahren; siehe ["Synchronisieren eines Node mit dem Cluster"](#).

Schritte

1. Wenn AutoSupport aktiviert ist, können Sie die automatische Case-Erstellung durch Aufrufen einer AutoSupport Meldung unterdrücken: `system node autosupport invoke -node * -type all -message MAINT=<# of hours>h`

Die folgende AutoSupport Meldung unterdrückt die automatische Erstellung von Cases für zwei Stunden: `cluster1:> system node autosupport invoke -node * -type all -message MAINT=2h`

2. Deaktivieren Sie das automatische Giveback von der Konsole des gesunden Controllers: `storage failover modify -node local -auto-giveback false`



Wenn Sie sehen *Möchten Sie Auto-Giveback deaktivieren?*, geben Sie ein *y*.

3. Nehmen Sie den beeinträchtigten Controller zur LOADER-Eingabeaufforderung:

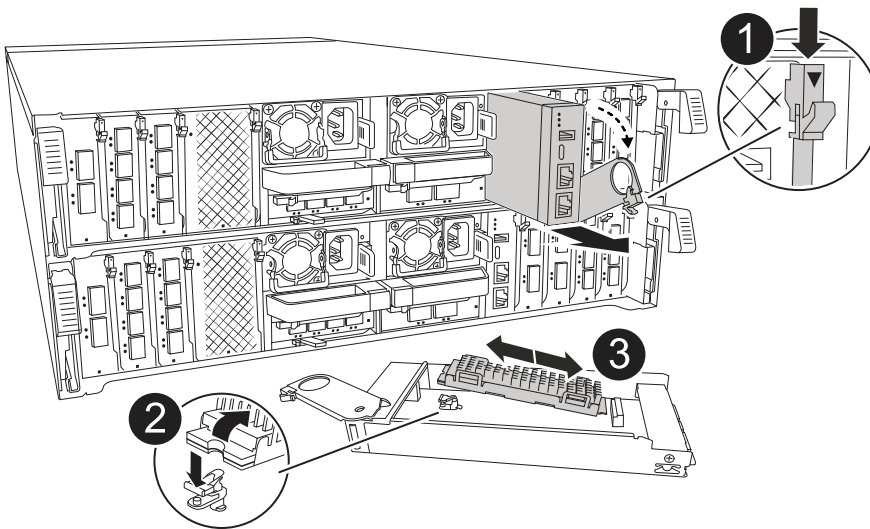
Wenn der eingeschränkte Controller angezeigt wird...	Dann...
Die LOADER-Eingabeaufforderung	Fahren Sie mit dem nächsten Schritt fort.
Warten auf Giveback...	Drücken Sie Strg-C, und antworten Sie dann <i>y</i> Wenn Sie dazu aufgefordert werden.
Eingabeaufforderung für das System oder Passwort	Übernehmen oder stoppen Sie den beeinträchtigten Regler von der gesunden Steuerung: <code>storage failover takeover -ofnode impaired_node_name</code> Wenn der Regler „beeinträchtigt“ auf Zurückgeben wartet... anzeigt, drücken Sie Strg-C, und antworten Sie dann <i>y</i> .




Ersetzen Sie die Startmedien – ASA A70 und ASA A90

Um das Startmedium zu ersetzen, müssen Sie das System Management-Modul von der Rückseite des Systems entfernen, das gestörte Startmedium entfernen und das Ersatz-Startmedium im System Management-Modul installieren.

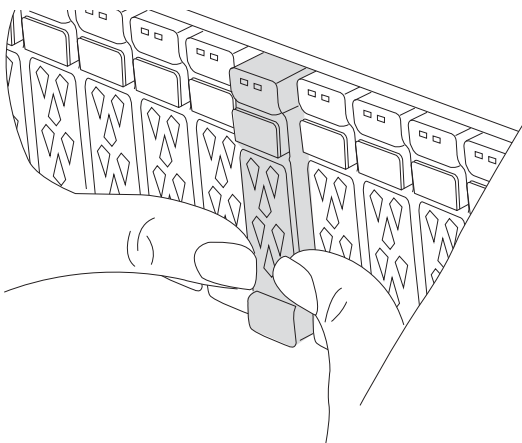
Schritte

Das Startmedium befindet sich im System Management-Modul und kann durch Entfernen des Moduls aus dem System aufgerufen werden.



	<p>Nockenverriegelung des Systemmanagementmoduls</p>
	<p>Verriegelungstaste für Startmedien</p>
	<p>Boot-Medien</p>

1. Drücken Sie auf der Vorderseite des Gehäuses die Daumen, um jedes Laufwerk fest einzuschieben, bis Sie einen positiven Stopp spüren. Dadurch wird sichergestellt, dass die Laufwerke fest an der Mittelplatine des Gehäuses sitzen.



2. Gehen Sie zur Rückseite des Gehäuses. Wenn Sie nicht bereits geerdet sind, sollten Sie sich richtig Erden.
3. Trennen Sie das Controller-Modul von der Stromversorgung, indem Sie das Controller-Modul ungefähr drei Zoll herausziehen:
 - a. Drücken Sie beide Verriegelungen des Controller-Moduls nach unten, und drehen Sie beide Verriegelungen gleichzeitig nach unten.
 - b. Ziehen Sie das Controller-Modul ungefähr 3 Zoll aus dem Chassis, um die Stromversorgung zu

trennen.

- c. Entfernen Sie alle Kabel, die am System Management-Modul angeschlossen sind. Achten Sie darauf, dass Sie beim Wiedereinsetzen des Moduls die Kabelanschlüsse kennzeichnen, damit Sie sie an die richtigen Anschlüsse anschließen können.
 - d. Drehen Sie das Kabelführungs-Fach nach unten, indem Sie die Tasten an beiden Seiten an der Innenseite des Kabelführungs-Fachs ziehen und das Fach dann nach unten drehen.
 - e. Drücken Sie die Taste für die Systemverwaltung. Der Nockenhebel bewegt sich vom Gehäuse weg.
 - f. Drehen Sie den Nockenhebel ganz nach unten, und entfernen Sie das System-Management-Modul aus dem Controller-Modul.
 - g. Platzieren Sie das System-Management-Modul auf einer antistatischen Matte, damit das Startmedium zugänglich ist.
4. Entfernen Sie das Startmedium aus dem Verwaltungsmodul:
- a. Drücken Sie die blaue Verriegelungstaste.
 - b. Drehen Sie das Startmedium nach oben, schieben Sie es aus dem Sockel und legen Sie es beiseite.
5. Installieren Sie das Ersatz-Startmedium im System Management-Modul:
- a. Richten Sie die Kanten der Startmedien am Buchsengehäuse aus, und schieben Sie sie vorsichtig in die Buchse.
 - b. Drehen Sie das Startmedium nach unten in Richtung Verriegelungstaste.
 - c. Drücken Sie die Verriegelungstaste, drehen Sie die Manschettenmedien ganz nach unten, und lassen Sie dann die Verriegelungstaste los.
6. Installieren Sie das System Management-Modul neu:
- a. Drehen Sie das Kabelführungs-Fach bis in die geschlossene Position.
 - b. System-Management-Modul erneut verwenden.

Automatische Boot-Wiederherstellung - ASA A70 und ASA A90

Sie können das Image auf den Boot-Medien vom Partner-Controller mithilfe des automatisierten Boot-Recovery-Prozesses wiederherstellen.

Wählen Sie die automatische Recovery-Option für einen Knoten aus, die Ihrer Konfiguration entspricht.

Option 1: Wiederherstellung ohne Verschlüsselung

Sie können das ONTAP-Image (Boot-Medien-Recovery) vom Partner-Node mithilfe des `boot_recovery -partner` Befehls für ASA r2-Plattformen mit ONTAP 9.16.0 und höher wiederherstellen.

Bevor Sie beginnen

Wenn Sie einen Node booten und die Boot-Medien auf diesem Node beschädigt sind, werden an der Loader-Eingabeaufforderung die folgenden Meldungen und der Boot-Prozess mit `stop` angezeigt:

```
Can't find primary boot device u0a.0
Can't find backup boot device u0a.1
ACPI RSDP Found at 0x777fe014

Starting AUTOBOOT press Ctrl-C to abort...
Could not load fat://boot0/X86_64/freebsd/image1/kernel:Device not
found

ERROR: Error booting OS on: 'boot0' file:
fat://boot0/X86_64/Linux/image1/vmlinuz (boot0,fat)

ERROR: Error booting OS on: 'boot0' file:
fat://boot0/X86_64/freebsd/image1/kernel (boot0,fat)

Autoboot of PRIMARY image failed. Device not found (-6)
LOADER-A>
```

Wenn diese Meldung angezeigt wird, müssen Sie das ONTAP-Image wiederherstellen

Schritte

1. Geben Sie an der Loader-Eingabeaufforderung den Befehl `Boot_Recovery -Partner` ein.

Auf dem Bildschirm wird die Meldung angezeigt `Starting boot media recovery (BMR) process press Ctrl-C to abort...` und die ersten Überprüfungen werden gestartet.

2. Überwachen Sie den Prozess, während Loader die lokalen Cluster-Ports konfiguriert und Netzboot über `http://<remote-partner-IP>:65530/recoverydisk/image.tgz`.

Sobald Netzboot ausgeführt wird, `Starting BMR ...` wird auf dem Bildschirm angezeigt, und der Vorgang schließt den Installationsvorgang ab.

- a. Wenn Key Manager nicht konfiguriert ist, wird die folgende Meldung angezeigt:

```
key manager is not configured. Exiting.
```


b. Wenn die folgende Meldung angezeigt wird, ist Onboard Key Manager (OKM) konfiguriert:

```
key manager is configured.  
Entering Bootmenu Option 10...  
  
This option must be used only in disaster recovery procedures.  
Are you sure? (y or n):
```

Gehen Sie zu, um den Wiederherstellungsprozess abzuschließen.

c. Wenn die folgende Meldung angezeigt wird, wird External Key Manager (EKM) konfiguriert. Gehen Sie zum EKM-Thema und schließen Sie den Wiederherstellungsprozess ab:

```
Error when fetching key manager config from partner  
169.254.139.209: 28  
Has key manager been configured on this system? {y|n}
```

3. Überwachen Sie den BMR-Prozess bei der Ausführung von Wiederherstellungskonfiguration, Env-Datei, mdb und rdb vom Partner.

4. Der Knoten wird neu gestartet und BMR ist abgeschlossen, wenn Folgendes angezeigt wird:

```
varfs_backup_restore: update checksum for varfs.tgz  
varfs_backup_restore: restore using /cfc card/x86_64/freebsd/oldvarfs.tgz  
varfs_backup_restore: attempting to restore /var/kmip to the boot  
device  
varfs_backup_restore: failed to restore /var/kmip to the boot device  
varfs_backup_restore: Rebooting to load the new varfs  
.  
Terminated  
varfs_backup_restore: bootarg.abandon_varfs is set! Skipping /var  
backup.
```

Option 2: Wiederherstellung mit Onboard Key Manager vorhanden

Sie können das ONTAP-Image (Boot-Medien-Recovery) vom Partner-Node mithilfe des `boot_recovery -partner` mit ASA r2-Plattformen unter ONTAP 9.16.0 und höher wiederherstellen.

Bevor Sie beginnen

Wenn Sie einen Node booten und die Boot-Medien auf diesem Node beschädigt sind, werden an der Loader-Eingabeaufforderung die folgenden Meldungen und der Boot-Prozess mit `stop` angezeigt:

```
Can't find primary boot device u0a.0
Can't find backup boot device u0a.1
ACPI RSDP Found at 0x777fe014

Starting AUTOBOOT press Ctrl-C to abort...
Could not load fat://boot0/X86_64/freebsd/image1/kernel:Device not
found

ERROR: Error booting OS on: 'boot0' file:
fat://boot0/X86_64/Linux/image1/vmlinuz (boot0,fat)

ERROR: Error booting OS on: 'boot0' file:
fat://boot0/X86_64/freebsd/image1/kernel (boot0,fat)

Autoboot of PRIMARY image failed. Device not found (-6)
LOADER-A>
```

Wenn diese Meldung angezeigt wird, müssen Sie das ONTAP-Image wiederherstellen

Schritte

1. Geben Sie an der Loader-Eingabeaufforderung den Befehl *Boot_Recovery -Partner* ein.

Der Bildschirm zeigt die Meldung Starting boot media recovery (BMR) process press Ctrl-C to abort... an und beginnt mit der ersten Überprüfung und Installation der Startwiederherstellungsdateien.

- a. Wenn Onboard Key Manager (OKM) konfiguriert ist, wird Folgendes angezeigt:

```
key manager is configured.
Entering Bootmenu Option 10...

This option must be used only in disaster recovery procedures.
Are you sure? (y or n):
```

2. Geben Sie an der Eingabeaufforderung *y* ein.
3. Geben Sie die Passphrase für Onboard-Verschlüsselungsmanagement ein, wenn angezeigt wird
Enter the passphrase for onboard key management:
4. Geben Sie die Passphrase für Onboard Key Manager erneut ein, wenn Sie zur Bestätigung der Passphrase aufgefordert werden.

```
Enter the passphrase for onboard key management:
Enter the passphrase again to confirm:
Enter the backup data:
TmV0QXBwIEtleSBCbG9iAAECAAAEAAAACAEAAAAAAAAA3yR6UAAAAACEAAAAAAAAAA
QAAAAAAAAACJz1u2AAAAAPX84XY5AU0p4Jcb9t8wiwOZoqyJPJ4L6/j5FHJ9yj/w
RVDO1sZB1E4HO79/zYc82nBwtiHaSPWCbkCrMWuQQDsIAAAAAAAAAACgAAAAAAAAAA
3WTh7gAAAAAAAAAAAAAAAAIAAAAAAGAZJEIWvdeHr5RCAvHGclo+wAAAAAAAAAA
IgAAAAAAAAAoAAAAAAAAAEOTcR0AAAAAAAAAAAAAAAAACAAAAAAAAJAGr3tJA/LRzU
QRHwv+1aWvAAAAAAAAAACQAAAAAAAAAGAAAAAAAAABHVFpxAAAAAHUgdVq0EKNp
.
.
.
.
```

Nach Abschluss des Wiederherstellungsvorgangs wird Folgendes angezeigt:

```
Trying to recover keymanager secrets....
Setting recovery material for the onboard key manager
Recovery secrets set successfully
Trying to delete any existing km_onboard.wkeydb file.

Successfully recovered keymanager secrets.
```

5. Überwachen Sie den BMR-Prozess bei der Ausführung von Wiederherstellungskonfiguration, Env-Datei, mdb und rdb vom Partner.

Wenn die Wiederherstellung abgeschlossen ist, wird der Node neu gebootet, um den Prozess abzuschließen.

Option 3: Wiederherstellung mit externem Key Manager vorhanden

Sie können das ONTAP-Image (Boot-Medien-Recovery) vom Partner-Node mithilfe des `boot_recovery -partner` mit ASA r2-Plattformen unter ONTAP 9.16.0 und höher wiederherstellen.

Wenn Sie einen Node booten und die Boot-Medien auf diesem Node beschädigt sind, werden an der Loader-Eingabeaufforderung die folgenden Meldungen und der Boot-Prozess mit `stop` angezeigt:

```
Can't find primary boot device u0a.0
Can't find backup boot device u0a.1
ACPI RSDP Found at 0x777fe014

Starting AUTOBOOT press Ctrl-C to abort...
Could not load fat://boot0/X86_64/freebsd/image1/kernel:Device not
found

ERROR: Error booting OS on: 'boot0' file:
fat://boot0/X86_64/Linux/image1/vmlinuz (boot0,fat)

ERROR: Error booting OS on: 'boot0' file:
fat://boot0/X86_64/freebsd/image1/kernel (boot0,fat)

Autoboot of PRIMARY image failed. Device not found (-6)
LOADER-A>
```

Wenn diese Meldung angezeigt wird, müssen Sie das ONTAP-Image wiederherstellen.

Schritte

1. Geben Sie an der Loader-Eingabeaufforderung den Befehl *Boot_Recovery -Partner* ein.

Der Bildschirm zeigt die Meldung Starting boot media recovery (BMR) process press Ctrl-C to abort... an und beginnt mit der ersten Überprüfung und Installation der Startwiederherstellungsdateien.

- a. Wenn External Key Manager (EKM) konfiguriert ist, wird Folgendes angezeigt:

```
Error when fetching key manager config from partner
169.254.139.209: 28
Has key manager been configured on this system? {y|n}
```

- b. Geben Sie y ein, wenn ein Schlüsselmanager konfiguriert wurde.

```
key manager is configured.
Entering Bootmenu Option 11...
```

Die Bootmenu-Option 11 fordert den Benutzer zur Eingabe aller EKM-Konfigurationsinformationen auf, damit die Konfigurationsdateien neu erstellt werden können.

2. Geben Sie an jeder Eingabeaufforderung die EKM-Konfiguration ein.

HINWEIS: die meisten dieser Informationen wurden eingegeben, als EKM ursprünglich aktiviert

wurde. Sie sollten die gleichen Informationen eingeben, die während der ursprünglichen EKM-Konfiguration eingegeben wurden.

3. Überprüfen Sie, ob `Keystore UUID` und `Cluster UUID` korrekt sind.
 - a. Rufen Sie auf dem Partner-Node die Cluster-UUID mit dem `cluster identity show` Befehl ab.
 - b. Rufen Sie auf dem Partner-Node die Keystore-UUID mit dem `vserver show -type admin` Befehl und dem `key-manager keystore show -vserver <nodename>` Befehl ab.
 - c. Geben Sie bei der entsprechenden Aufforderung die Werte für Keystore-UUID und Cluster-UUID ein.

HINWEIS: Wenn der Partnerknoten nicht verfügbar ist, können die Keystore-UUID und die Cluster-UUID vom Mroot-AK-Schlüssel abgerufen werden, der sich auf dem konfigurierten Schlüsselservers befindet.

Überprüfen Sie `x-NETAPP-ClusterName: <cluster name>` für die Cluster-UUID und `x-NETAPP-KeyUsage: "MROOT-AK"` für die Keystore-UUID-Attribute, um sicherzustellen, dass Sie über die richtigen Schlüssel verfügen.

4. Überwachen Sie den Abruf und die Wiederherstellung von Mroot-AK im ONTAP-Knoten.
5. Wenn der Prozess den Schlüssel nicht wiederherstellen kann, wird die folgende Meldung angezeigt und EOM über die Menü-System-Shell konfiguriert werden müssen:

```
ERROR: kmip_init: halting this system with encrypted mroot...
WARNING: kmip_init: authentication keys might not be available.
*****
*                A T T E N T I O N                *
*                                                    *
*      System cannot connect to key managers.      *
*                                                    *
*****
ERROR: kmip_init: halting this system with encrypted mroot...
.
Terminated

Uptime: 11m32s
System halting...

LOADER-B>
```

- a. Führen Sie den `boot_recovery -partner` Befehl auf dem Knoten Wiederherstellung aus.
- b. Wenn Sie aufgefordert werden, die Optionen für EKM (y oder n) auszuführen, wählen Sie *n* für alle aus.

Nach Auswahl der Option *n* für die 8 Eingabeaufforderungen wird das System beim Startmenü angehalten.

- c. Sammeln Sie die Dateinformationen `/cfcard/kmip/servers.cfg` von einem anderen Clusterknoten. Sie erfassen die folgenden Informationen:
- Die Adresse des KMIP-Servers.
 - Der KMIP-Port.
 - Die Keystore-UUID.
 - Eine Kopie des Clientzertifikats aus der Datei `/cfcard/kmip/certs/Client.crt`.
 - Eine Kopie des Client-Schlüssels aus der Datei `/cfcard/kmip/certs/client.key`.
 - Eine Kopie der KMIP-Server-CA(s) aus der Datei `/cfcard/kmip/certs/CA.pem`.
- d. Geben Sie `systemshell` über das Startmenü ein, indem Sie an der Eingabeaufforderung `systemshell` eingeben.
- e. Konfigurieren Sie das Netzwerk über das Menü der Systemshell für E0M, Netmask und Gateway.
- f. Verlassen Sie die Menü-Systemshell mit dem Befehl `exit`.
- g. Das Boot-Menü wird angezeigt. Wählen Sie die Option 11, um mit der EKM-Wiederherstellung fortzufahren.
- h. Beantworten Sie `y` die folgenden Fragen und geben Sie die erforderlichen Informationen ein, die Sie zuvor bei Aufforderung erfasst haben:
- Haben Sie eine Kopie der Datei `/cfcard/kmip/certs/Client.crt`? {J/n}
 - Haben Sie eine Kopie der Datei `/cfcard/kmip/certs/client.key`? {J/n}
 - Haben Sie eine Kopie der Datei `/cfcard/kmip/certs/CA.pem`? {J/n}
 - Haben Sie eine Kopie der Datei `/cfcard/kmip/servers.cfg`? {J/n}
6. Wenn der Schlüssel ordnungsgemäß wiederhergestellt ist, wird der Wiederherstellungsprozess fortgesetzt und der Knoten neu gestartet.

Senden Sie das fehlerhafte Teil an NetApp - ASA A70 und ASA A90 zurück

Senden Sie das fehlerhafte Teil wie in den dem Kit beiliegenden RMA-Anweisungen beschrieben an NetApp zurück. ["Rückgabe und Austausch von Teilen"](#) Weitere Informationen finden Sie auf der Seite.

Manuelle Methode

Workflow für den Austausch von Startmedien – ASA A70 und ASA A90

Führen Sie die folgenden Workflow-Schritte aus, um die Startmedien zu ersetzen.

1

"Überprüfen Sie die Anforderungen der Startmedien"

Um das Boot-Medium zu ersetzen, müssen Sie bestimmte Anforderungen erfüllen.

2

"Integrierte Verschlüsselungsschlüssel überprüfen"

Überprüfen Sie, ob der Sicherheitsschlüsselmanager aktiviert oder die Laufwerke verschlüsselt sind.

3**"Schalten Sie den beeinträchtigten Regler aus"**

Fahren Sie den beeinträchtigten Controller herunter oder übernehmen Sie ihn, damit der funktionsunzuverlässige Controller weiterhin Daten aus dem Speicher für den beeinträchtigten Controller bereitstellen kann.

4**"Ersetzen Sie das Startmedium"**

Entfernen Sie das fehlerhafte Startmedium aus dem Systemverwaltungsmodul, installieren Sie das Ersatz-Startmedium, und übertragen Sie dann ein ONTAP-Image mithilfe eines USB-Flashlaufwerks auf das Ersatz-Startmedium.

5**"Starten Sie das Recovery-Image"**

Starten Sie das ONTAP-Image vom USB-Laufwerk, stellen Sie das Dateisystem wieder her und überprüfen Sie die Umgebungsvariablen.

6**"Wiederherstellung der Verschlüsselung"**

Wiederherstellung der Onboard-Schlüsselmanager-Konfiguration oder des externen Schlüsselmanagers aus dem ONATP-Startmenü.

7**"Senden Sie das fehlerhafte Teil an NetApp zurück"**

Senden Sie das fehlerhafte Teil wie in den dem Kit beiliegenden RMA-Anweisungen beschrieben an NetApp zurück.

Voraussetzungen für den Austausch von Boot-Medien – ASA A70 und ASA A90

Überprüfen Sie vor dem Austauschen des Startmediums die folgenden Anforderungen.

- Sie müssen über ein USB-Flash-Laufwerk verfügen, das auf FAT32 formatiert ist, und über die entsprechende Speichermenge, um die zu speichern `image_xxx.tgz`.
- Sie müssen die Datei zur späteren Verwendung in diesem Verfahren auf das USB-Flash-Laufwerk kopieren `image_xxx.tgz`.
- Sie müssen die fehlerhafte Komponente durch eine vom Anbieter empfangene Ersatz-FRU-Komponente ersetzen.
- Es ist wichtig, dass Sie die Befehle in diesen Schritten auf dem richtigen Controller anwenden:
 - Der Controller *Impaired* ist der Controller, an dem Sie Wartungsarbeiten durchführen.
 - Der *Healthy* Controller ist der HA-Partner des beeinträchtigten Controllers.

Überprüfen Sie die integrierten Verschlüsselungsschlüssel - ASA A70 und ASA A90

Bevor Sie den beeinträchtigten Controller herunterfahren und den Status der integrierten Verschlüsselungsschlüssel prüfen, müssen Sie den Status des beeinträchtigten

Controllers überprüfen, das automatische Giveback deaktivieren und die Version von ONTAP prüfen, die ausgeführt wird.

Wenn Sie über ein Cluster mit mehr als zwei Nodes verfügen, muss es sich im Quorum befinden. Wenn sich das Cluster nicht im Quorum befindet oder ein gesunder Controller FALSE anzeigt, um die Berechtigung und den Zustand zu erhalten, müssen Sie das Problem korrigieren, bevor Sie den beeinträchtigten Controller herunterfahren; siehe ["Synchronisieren eines Node mit dem Cluster"](#).

NVE oder NSE auf Systemen prüfen

Bevor Sie den beeinträchtigten Controller herunterfahren, müssen Sie überprüfen, ob der Sicherheitsschlüsselmanager aktiviert oder verschlüsselt ist.

Überprüfen Sie die Konfiguration des Sicherheitsschlüsselmanagers

Schritte

1. Stellen Sie fest, ob Key Manager mit dem Befehl `Security Key-Manager keystore show` aktiv ist. Weitere Informationen finden Sie im ["Security key-Manager keystore zeigen MAN-Seite"](#)



Möglicherweise haben Sie weitere Schlüsselmanager-Typen. Die Typen sind `KMIP`, `AKV` und `GCP`. Der Prozess zur Bestätigung dieser Typen ist der gleiche wie Bestätigungs `external` - oder `onboard` Schlüsselmanager-Typen.

- Wenn keine Ausgabe angezeigt wird, fahren Sie mit ["Schalten Sie den außer Betrieb genommenen Controller aus"](#) fort, um den Knoten „beeinträchtigt“ herunterzufahren.
 - Wenn die Ausgabe des Befehls angezeigt wird, verfügt das System über `security key-manager` aktive Ressourcen, und Sie müssen Typ und Status anzeigen `Key Manager`.
2. Zeigen Sie die Informationen für den aktiven `Key Manager` mit dem Befehl `Security key-Manager key query` an.
 - Wenn der `Key Manager` Typ angezeigt wird `external` und die `Restored` Spalte angezeigt ``true`` wird, ist es sicher, den beeinträchtigten Controller herunterzufahren.
 - Wenn der `Key Manager` Typ angezeigt wird `onboard` und die `Restored` Spalte angezeigt ``true`` wird, müssen Sie einige zusätzliche Schritte ausführen.
 - Wenn der `Key Manager` Typ angezeigt wird `external` und in der `Restored` Spalte etwas anderes als angezeigt ``true`` wird, müssen Sie einige zusätzliche Schritte ausführen.
 - Wenn der `Key Manager` Typ angezeigt wird `onboard` und in der `Restored` Spalte etwas anderes als angezeigt ``true`` wird, müssen Sie einige zusätzliche Schritte ausführen.
 3. Wenn der `Key Manager` Typ angezeigt wird `onboard` und die `Restored` Spalte angezeigt ``true`` wird, sichern Sie die OKM-Informationen manuell:
 - a. Geben Sie ein `y`, wenn Sie zum Fortfahren aufgefordert werden: `set -priv advanced`
 - b. Geben Sie den Befehl ein, um die Schlüsselverwaltungsinformationen anzuzeigen: `Security key-Manager onboard show-Backup`
 - c. Kopieren Sie den Inhalt der Backup-Informationen in eine separate Datei oder eine Protokolldatei. Sie werden es in Disaster-Szenarien benötigen, in denen Sie OKM manuell wiederherstellen müssen.
 - d. Sie können den außer Betrieb genommenen Controller sicher herunterfahren.
 4. Wenn der `Key Manager` Typ angezeigt wird `onboard` und in der `Restored` Spalte etwas anderes als angezeigt ``true`` wird:

- a. Geben Sie den Onboard Security Key-Manager Sync-Befehl ein: *Security Key-Manager Onboard Sync*



Geben Sie an der Eingabeaufforderung die 32-stellige alphanumerische Onboard-Passphrase für die Schlüsselverwaltung ein. Wenn die Passphrase nicht angegeben werden kann, wenden Sie sich an den NetApp-Support. "mysupport.netapp.com"

- b. Überprüfen Sie, ob die `Restored` Spalte für alle Authentifizierungsschlüssel angezeigt wird `true` :
`security key-manager key query`
 - c. Überprüfen Sie, ob der `Key Manager Typ` , anzeigt ``onboard`` und sichern Sie die OKM-Informationen manuell.
 - d. Geben Sie den Befehl ein, um die Backup-Informationen zum Schlüsselmanagement anzuzeigen:
Security key-Manager onboard show-Backup
 - e. Kopieren Sie den Inhalt der Backup-Informationen in eine separate Datei oder eine Protokolldatei. Sie werden es in Disaster-Szenarien benötigen, in denen Sie OKM manuell wiederherstellen müssen.
 - f. Sie können den Controller sicher herunterfahren.
5. Wenn der `Key Manager Typ` angezeigt wird `external` und in der `Restored` Spalte etwas anderes als angezeigt ``true`` wird:
- a. Stellen Sie die Authentifizierungsschlüssel für das externe Verschlüsselungsmanagement auf allen Nodes im Cluster wieder her: `security key-manager external restore`

Wenn der Befehl fehlschlägt, wenden Sie sich an den NetApp-Support unter "mysupport.netapp.com".
 - b. Vergewissern Sie sich, dass die `Restored` Spalte für alle Authentifizierungsschlüssel angezeigt wird `true` : *Security key-Manager key query*
 - c. Sie können den außer Betrieb genommenen Controller sicher herunterfahren.

Fahren Sie den Controller ASA A70 und ASA A90 herunter

Nach Abschluss der NVE oder NSE-Aufgaben müssen Sie den Shutdown des beeinträchtigten Controllers durchführen. Schalten Sie den außer Betrieb genommenen Controller aus oder übernehmen Sie ihn.

Um den beeinträchtigten Controller herunterzufahren, müssen Sie den Status des Controllers bestimmen und gegebenenfalls den Controller übernehmen, damit der gesunde Controller weiterhin Daten aus dem beeinträchtigten Reglerspeicher bereitstellen kann.

Über diese Aufgabe

- Wenn Sie über ein SAN-System verfügen, müssen Sie Event-Meldungen) für den beeinträchtigten Controller SCSI Blade überprüft haben `cluster kernel-service show`. Mit dem `cluster kernel-service show` Befehl (im erweiterten Modus von `priv`) werden der Knotenname, der Quorum-Status dieses Node, der Verfügbarkeitsstatus dieses Node und der Betriebsstatus dieses Node angezeigt.

Jeder Prozess des SCSI-Blades sollte sich im Quorum mit den anderen Nodes im Cluster befinden. Probleme müssen behoben werden, bevor Sie mit dem Austausch fortfahren.

- Wenn Sie über ein Cluster mit mehr als zwei Nodes verfügen, muss es sich im Quorum befinden. Wenn sich das Cluster nicht im Quorum befindet oder ein gesunder Controller `FALSE` anzeigt, um die Berechtigung und den Zustand zu erhalten, müssen Sie das Problem korrigieren, bevor Sie den beeinträchtigten Controller herunterfahren; siehe "[Synchronisieren eines Node mit dem Cluster](#)".

Schritte

1. Wenn AutoSupport aktiviert ist, können Sie die automatische Case-Erstellung durch Aufrufen einer AutoSupport Meldung unterdrücken: `system node autosupport invoke -node * -type all -message MAINT=<# of hours>h`

Die folgende AutoSupport Meldung unterdrückt die automatische Erstellung von Cases für zwei Stunden:
`cluster1:> system node autosupport invoke -node * -type all -message MAINT=2h`

2. Deaktivieren Sie das automatische Giveback von der Konsole des gesunden Controllers: `storage failover modify -node local -auto-giveback false`



Wenn Sie sehen *Möchten Sie Auto-Giveback deaktivieren?*, geben Sie ein `y`.

3. Nehmen Sie den beeinträchtigten Controller zur LOADER-Eingabeaufforderung:

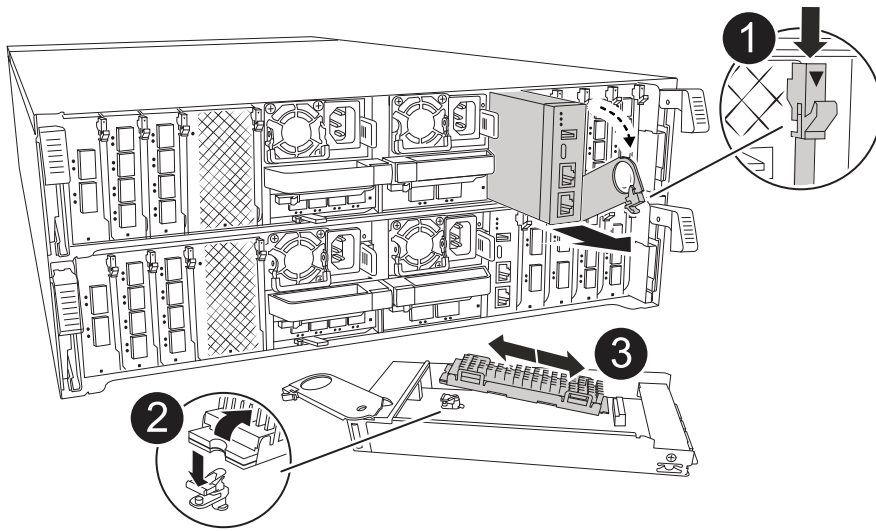
Wenn der eingeschränkte Controller angezeigt wird...	Dann...
Die LOADER-Eingabeaufforderung	Fahren Sie mit dem nächsten Schritt fort.
Warten auf Giveback...	Drücken Sie Strg-C, und antworten Sie dann <code>y</code> Wenn Sie dazu aufgefordert werden.
Eingabeaufforderung für das System oder Passwort	Übernehmen oder stoppen Sie den beeinträchtigten Regler von der gesunden Steuerung: <code>storage failover takeover -ofnode <i>impaired_node_name</i></code> Wenn der Regler „beeinträchtigt“ auf Zurückgeben wartet... anzeigt, drücken Sie Strg-C, und antworten Sie dann <code>y</code> .




Ersetzen Sie die Startmedien – ASA A70 und ASA A90

Um das Startmedium zu ersetzen, müssen Sie das System Management-Modul von der Rückseite des Systems entfernen, das gestörte Startmedium entfernen und das Ersatz-Startmedium im System Management-Modul installieren.

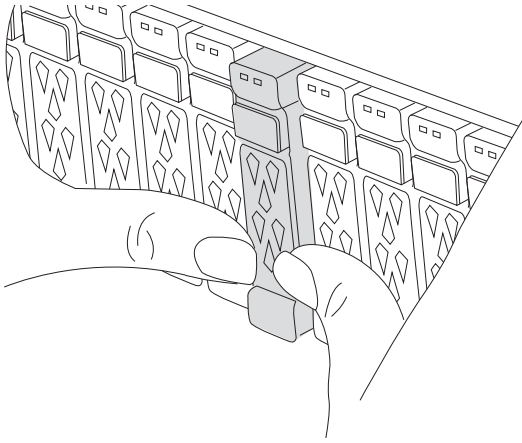
Schritt 1: Ersetzen Sie die Startmedien

Das Startmedium befindet sich im System Management-Modul und kann durch Entfernen des Moduls aus dem System aufgerufen werden.



	<p>Nockenverriegelung des Systemmanagementmoduls</p>
	<p>Verriegelungstaste für Startmedien</p>
	<p>Boot-Medien</p>

1. Drücken Sie auf der Vorderseite des Gehäuses die Daumen, um jedes Laufwerk fest einzuschieben, bis Sie einen positiven Stopp spüren. Dadurch wird sichergestellt, dass die Laufwerke fest an der Mittelplatte des Gehäuses sitzen.



2. Gehen Sie zur Rückseite des Gehäuses. Wenn Sie nicht bereits geerdet sind, sollten Sie sich richtig Erden.
3. Trennen Sie das Controller-Modul von der Stromversorgung, indem Sie das Controller-Modul ungefähr drei Zoll herausziehen:
 - a. Drücken Sie beide Verriegelungen des Controller-Moduls nach unten, und drehen Sie beide Verriegelungen gleichzeitig nach unten.
 - b. Ziehen Sie das Controller-Modul ungefähr 3 Zoll aus dem Chassis, um die Stromversorgung zu trennen.
 - c. Entfernen Sie alle Kabel, die am System Management-Modul angeschlossen sind. Achten Sie darauf, dass Sie beim Wiedereinsetzen des Moduls die Kabelanschlüsse kennzeichnen, damit Sie sie an die richtigen Anschlüsse anschließen können.
 - d. Drehen Sie das Kabelführungs-Fach nach unten, indem Sie die Tasten an beiden Seiten an der Innenseite des Kabelführungs-Fachs ziehen und das Fach dann nach unten drehen.
 - e. Drücken Sie die Taste für die Systemverwaltung. Der Nockenhebel bewegt sich vom Gehäuse weg.
 - f. Drehen Sie den Nockenhebel ganz nach unten, und entfernen Sie das System-Management-Modul aus dem Controller-Modul.
 - g. Platzieren Sie das System-Management-Modul auf einer antistatischen Matte, damit das Startmedium zugänglich ist.
4. Entfernen Sie das Startmedium aus dem Verwaltungsmodul:
 - a. Drücken Sie die blaue Verriegelungstaste.
 - b. Drehen Sie das Startmedium nach oben, schieben Sie es aus dem Sockel und legen Sie es beiseite.
5. Installieren Sie das Ersatz-Startmedium im System Management-Modul:
 - a. Richten Sie die Kanten der Startmedien am Buchsengehäuse aus, und schieben Sie sie vorsichtig in die Buchse.
 - b. Drehen Sie das Startmedium nach unten in Richtung Verriegelungstaste.
 - c. Drücken Sie die Verriegelungstaste, drehen Sie die Manschettenmedien ganz nach unten, und lassen Sie dann die Verriegelungstaste los.
6. Installieren Sie das System Management-Modul neu:
 - a. Drehen Sie das Kabelführungs-Fach bis in die geschlossene Position.
 - b. System-Management-Modul erneut verwenden.

Schritt 2: Übertragen Sie das Startabbild auf das Startmedium

Das von Ihnen installierte Ersatzstartmedium ist ohne ein ONTAP-Image, sodass Sie ein ONTAP-Image mithilfe eines USB-Flashlaufwerks übertragen müssen.

Bevor Sie beginnen

- Sie müssen über ein USB-Flash-Laufwerk verfügen, das auf FAT32 formatiert ist und eine Kapazität von mindestens 4 GB aufweist.
- Sie müssen über eine Kopie derselben Image-Version von ONTAP verfügen, wie der beeinträchtigte Controller ausgeführt wurde. Sie können das entsprechende Image im Abschnitt auf der NetApp Support-Website herunterladen "[Downloads](#)"
 - Wenn NVE unterstützt wird, laden Sie das Image mit NetApp Volume Encryption herunter, wie auf der Download-Schaltfläche angegeben.
 - Wenn NVE nicht unterstützt wird, laden Sie das Image ohne NetApp-Volume-Verschlüsselung herunter, wie auf der Download-Schaltfläche angegeben.
- Wenn es sich bei Ihrem System um ein HA-Paar handelt, müssen Sie über eine Netzwerkverbindung zwischen den Node-Management-Ports der Controller verfügen (normalerweise die E0M Schnittstellen).

Schritte

1. Laden Sie das entsprechende Service-Image vom auf das USB-Flash-Laufwerk herunter, und kopieren "[NetApp Support Website](#)" Sie es.
 - a. Laden Sie das Service-Image über den Link Downloads auf der Seite auf Ihren Arbeitsbereich auf Ihrem Laptop herunter.
 - b. Entpacken Sie das Service-Image.



Wenn Sie den Inhalt mit Windows extrahieren, verwenden Sie WinZip nicht zum Extrahieren des Netzboots-Images. Verwenden Sie ein anderes Extraktionstool, wie 7-Zip oder WinRAR.

Das USB-Flash-Laufwerk sollte über das entsprechende ONTAP-Image des ausgeführten Controllers verfügen.

- c. Entfernen Sie das USB-Flash-Laufwerk von Ihrem Laptop.
2. Schließen Sie das USB-Flash-Laufwerk an den USB-A-Anschluss des Systemmanagementmoduls an.

Stellen Sie sicher, dass Sie das USB-Flash-Laufwerk in den für USB-Geräte gekennzeichneten Steckplatz und nicht im USB-Konsolenport installieren.

3. Schließen Sie das Controller-Modul wieder an die Stromversorgung an:
 - a. Drücken Sie das Controller-Modul fest in das Gehäuse, bis es auf die Mittelebene trifft und vollständig sitzt.

Die Verriegelungen steigen, wenn das Controller-Modul voll eingesetzt ist.

- b. Drehen Sie die Verriegelungen nach oben in die verriegelte Position.

Der Controller beginnt zu starten, sobald die Stromversorgung wieder mit dem System verbunden wird.

4. Unterbrechen Sie den Boot-Vorgang, indem Sie Strg-C drücken, um an der LOADER-Eingabeaufforderung zu stoppen.

Wenn Sie diese Meldung verpassen, drücken Sie Strg-C, wählen Sie die Option zum Booten im Wartungsmodus aus, und halten Sie dann den Controller zum Booten in LOADER an.

5. Legen Sie den Verbindungstyp für das Netzwerk an der LOADER-Eingabeaufforderung fest:

- Wenn Sie DHCP konfigurieren: `ifconfig e0M -auto`



Der von Ihnen konfigurierte Zielport ist der Zielport, über den Sie während der Wiederherstellung des var-Dateisystems mit dem beeinträchtigten Controller über den gesunden Controller kommunizieren. Sie können in diesem Befehl auch den Port E0M verwenden.

- Wenn Sie manuelle Verbindungen konfigurieren: `ifconfig e0M -addr=filer_addr -mask=netmask -gw=gateway`
 - Filer_addr ist die IP-Adresse des Speichersystems.
 - Netmask ist die Netzwerkmaske des Managementnetzwerks, das mit dem HA-Partner verbunden ist.
 - Das Gateway ist das Gateway für das Netzwerk.



Andere Parameter können für Ihre Schnittstelle erforderlich sein. Sie können Hilfe `ifconfig` an der Firmware-Eingabeaufforderung für Details eingeben.

Starten Sie das Wiederherstellungs-Image - ASA A70 und ASA A90

Sie müssen das ONTAP-Image vom USB-Laufwerk starten, das Dateisystem wiederherstellen und die Umgebungsvariablen überprüfen.

Schritte

1. Starten Sie von der LOADER-Eingabeaufforderung aus das Wiederherstellungs-Image vom USB-Flashlaufwerk: `Boot_Recovery`

Das Bild wird vom USB-Flash-Laufwerk heruntergeladen.

2. Wenn Sie dazu aufgefordert werden, geben Sie entweder den Namen des Bilds ein oder akzeptieren Sie das Standardbild, das in den Klammern auf dem Bildschirm angezeigt wird.
3. Stellen Sie das var-Dateisystem wieder her:

Wenn Ihr System ausgeführt wird...	Dann...
ONTAP 9.16.0 oder früher	<p>a. Drücken Sie auf der außer Betrieb genommenen Steuerung Y, wenn angezeigt wird <code>Do you want to restore the backup configuration now?</code></p> <p>b. Drücken Sie auf dem Controller für beeinträchtigte Störungen Y, wenn Sie zum Überschreiben aufgefordert werden <code>/etc/ssh/ssh_host_ecdsa_key</code>.</p> <p>c. Setzen Sie auf dem funktionierenden Partner-Controller den beeinträchtigten Controller auf die erweiterte Berechtigungsebene: <i>Set -Privilege Advanced</i>.</p> <p>d. Führen Sie auf dem funktionierenden Partner-Controller den Befehl <code>restore Backup</code> aus: <i>System Node restore-Backup -Node local -target-address Impaired_Node_IP_address</i>.</p> <p>HINWEIS: Wenn Sie eine andere Nachricht als eine erfolgreiche Wiederherstellung sehen, kontaktieren Sie "NetApp Support".</p> <p>e. Geben Sie auf dem funktionstüchtigen Partner-Controller den beeinträchtigten Controller auf die Admin-Ebene: <i>Set -Privilege admin</i> zurück.</p> <p>f. Drücken Sie auf dem Controller für beeinträchtigte Störungen y, wenn angezeigt wird <code>Was the restore backup procedure successful?</code>.</p> <p>g. Drücken Sie auf dem Controller für beeinträchtigte Störungen y, wenn angezeigt wird <code>...would you like to use this restored copy now?</code>.</p> <p>h. Drücken Sie auf dem beeinträchtigten Controller bei Aufforderung y, um den beeinträchtigten Controller neu zu starten, und drücken Sie <i>Ctrl-c</i> für das Startmenü.</p> <p>i. Wenn das System keine Codierung verwendet, wählen Sie <i>Option 1 Normal Boot.</i>, andernfalls gehen Sie zu "Wiederherstellung von Schlüsselmanagern".</p> <p>j. Schließen Sie das Konsolenkabel an den Partner Controller an.</p> <p>k. Geben Sie den Controller mithilfe des Befehls <i>Storage Failover Giveback -fromnode local</i> zurück.</p> <p>l. Stellen Sie das automatische Giveback wieder her, wenn Sie es mithilfe des Befehls <i>Storage Failover modify -Node local -Auto -Giveback true</i> deaktiviert haben.</p> <p>m. Wenn AutoSupport aktiviert ist, stellen Sie die automatische Fallerstellung mithilfe des Befehls <i>System Node AutoSupport Invoke -Node * -type all -message MAINT=END</i> wieder her.</p> <p>HINWEIS: Wenn der Prozess fehlschlägt, kontaktieren Sie "NetApp Support".</p>

Wenn Ihr System ausgeführt wird...	Dann...
ONTAP 9.16.1 oder höher	<p>a. Drücken Sie auf dem Controller für beeinträchtigte Vorgänge <i>y</i>, wenn Sie dazu aufgefordert werden, die Backup-Konfiguration wiederherzustellen.</p> <p>Nachdem der Wiederherstellungsvorgang erfolgreich war, wird diese Meldung auf der Konsole - angezeigt <code>syncflash_partner: Restore from partner complete.</code></p> <p>b. Drücken Sie auf dem Controller für beeinträchtigte Vorgänge bei Aufforderung <i>y</i>, um zu bestätigen, ob die Wiederherstellung erfolgreich war.</p> <p>c. Drücken Sie auf dem Controller für beeinträchtigte Störungen die Taste <i>y</i>, wenn Sie zur Verwendung der wiederhergestellten Konfiguration aufgefordert werden.</p> <p>d. Drücken Sie auf dem beeinträchtigten Controller bei Aufforderung <i>y</i>, um den Node neu zu booten.</p> <p>e. Drücken Sie auf dem beeinträchtigten Controller bei Aufforderung <i>y</i>, um den beeinträchtigten Controller neu zu starten, und drücken Sie <i>Ctrl-c</i> für das Startmenü.</p> <p>f. Wenn das System keine Codierung verwendet, wählen Sie <i>Option 1 Normal Boot.</i>, andernfalls gehen Sie zu "Wiederherstellung von Schlüsselmanagern".</p> <p>g. Schließen Sie das Konsolenkabel an den Partner Controller an.</p> <p>h. Geben Sie den Controller mithilfe des Befehls „<i>Storage Failover Giveback -fromnode local</i>“ zurück.</p> <p>i. Stellen Sie das automatische Giveback wieder her, wenn Sie es mithilfe des Befehls <i>Storage Failover modify -Node local -Auto -Giveback true</i> deaktiviert haben.</p> <p>j. Wenn AutoSupport aktiviert ist, stellen Sie die automatische Fallerstellung mithilfe des Befehls <i>System Node AutoSupport Invoke -Node * -type all -message MAINT=END</i> wieder her.</p> <p>HINWEIS: Wenn der Prozess fehlschlägt, kontaktieren Sie "NetApp Support".</p>

Wiederherstellung der Verschlüsselung – ASA A70 und ASA A90

Stellen Sie die Verschlüsselung auf dem Ersatz-Startmedium wieder her.

Schritt 1: Wiederherstellung des integrierten Schlüsselmanagers

Die Schritte für Systeme mit aktiviertem Onboard Key Manager (OKM), NetApp Storage Encryption (NSE) oder NetApp Volume Encryption (NVE) müssen über die zu Beginn dieses Verfahrens erfassten Einstellungen ausgeführt werden.



Wenn NSE oder NVE zusammen mit Onboard oder externem Key Manager aktiviert sind, müssen Sie die Einstellungen wiederherstellen, die Sie zu Beginn dieses Verfahrens erfasst haben.

Schritte

1. Schließen Sie das Konsolenkabel an den Ziel-Controller an.
2. Wählen Sie eine der folgenden Optionen aus, um die Onboard-Schlüsselmanager-Konfiguration aus dem ONATP-Startmenü wiederherzustellen.

Option 1: Systeme mit integrierter Key Manager Server-Konfiguration

Stellen Sie die Onboard-Schlüsselmanager-Konfiguration aus dem ONATP-Startmenü wieder her.

Bevor Sie beginnen

Beim Wiederherstellen der OKM-Konfiguration benötigen Sie folgende Informationen:

- Cluster-weite Passphrase eingegeben "[Und ermöglicht integriertes Verschlüsselungsmanagement](#)".
- "[Backup-Informationen für den Onboard Key Manager](#)".
- Führen Sie das "[Verifizierung von Onboard-Verschlüsselungsmanagement-Backup und Cluster-weiter Passphrase](#)" Verfahren durch, bevor Sie fortfahren.

Schritte

1. Wählen Sie im ONTAP-Startmenü die Option 10:

```
Please choose one of the following:
```

```
(1) Normal Boot.
(2) Boot without /etc/rc.
(3) Change password.
(4) Clean configuration and initialize all disks.
(5) Maintenance mode boot.
(6) Update flash from backup config.
(7) Install new software first.
(8) Reboot node.
(9) Configure Advanced Drive Partitioning.
(10) Set Onboard Key Manager recovery secrets.
(11) Configure node for external key management.
Selection (1-11)? 10
```

2. Bestätigen Sie die Fortsetzung des Prozesses. This option must be used only in disaster recovery procedures. Are you sure? (y or n): **Y**
3. Geben Sie die Cluster-weite Passphrase zweimal ein.



Während der Eingabe der Passphrase zeigt die Konsole keine Eingaben an.

```
Enter the passphrase for onboard key management:
```

```
Enter the passphrase again to confirm:
```

4. Geben Sie die Sicherungsinformationen ein. Fügen Sie den gesamten Inhalt aus der Zeile „START BACKUP“ durch die Zeile „END BACKUP“ ein.

Drücken Sie am Ende des Eingangs zweimal die Eingabetaste.


```
Trying to recover keymanager secrets....
Setting recovery material for the onboard key manager
Recovery secrets set successfully
Trying to delete any existing km_onboard.wkeydb file.
```

```
Successfully recovered keymanager secrets.
```

```
*****
*****
* Select option "(1) Normal Boot." to complete recovery process.
*
* Run the "security key-manager onboard sync" command to synchronize
the key database after the node reboots.
*****
*****
```



Fahren Sie nicht fort, wenn die angezeigte Ausgabe etwas anderes als ist `Successfully recovered keymanager secrets`. Führen Sie die Fehlerbehebung durch, um den Fehler zu beheben.

6. Wählen Sie Option 1 aus dem Startmenü, um mit dem Booten in ONTAP fortzufahren.

```
*****
*****
* Select option "(1) Normal Boot." to complete the recovery process.
*
*****
*****
```

```
(1) Normal Boot.
(2) Boot without /etc/rc.
(3) Change password.
(4) Clean configuration and initialize all disks.
(5) Maintenance mode boot.
(6) Update flash from backup config.
(7) Install new software first.
(8) Reboot node.
(9) Configure Advanced Drive Partitioning.
(10) Set Onboard Key Manager recovery secrets.
(11) Configure node for external key management.
Selection (1-11)? 1
```

7. Vergewissern Sie sich, dass die Konsole des Controllers angezeigt wird `Waiting for giveback...`

(Press Ctrl-C to abort wait)

8. Geben Sie vom Partner-Knoten aus die Information zum Partner-Controller ein: *Storage Failover Giveback -fromnode local -only-cfo-Aggregate true*
9. Führen Sie nach dem Start nur mit dem CFO-Aggregat den Befehl *Security Key-Manager onboard sync* aus:
10. Geben Sie die Cluster-weite Passphrase für Onboard Key Manager ein:

```
Enter the cluster-wide passphrase for the Onboard Key Manager:
```

```
All offline encrypted volumes will be brought online and the corresponding volume encryption keys (VEKs) will be restored automatically within 10 minutes. If any offline encrypted volumes are not brought online automatically, they can be brought online manually using the "volume online -vserver <vserver> -volume <volume_name>" command.
```

11. Stellen Sie sicher, dass alle Schlüssel synchronisiert sind: *Security key-Manager key query -restored false*

```
There are no entries matching your query.
```



Beim Filtern nach FALSE im wiederhergestellten Parameter sollten keine Ergebnisse angezeigt werden.

12. GiveBack des Knotens vom Partner: *Storage Failover Giveback -fromnode local*

Option 2: Systeme mit externer Schlüsselmanager-Server-Konfiguration

Stellen Sie die externe Schlüsselmanager-Konfiguration aus dem ONATP-Startmenü wieder her.

Bevor Sie beginnen

Sie benötigen die folgenden Informationen für die Wiederherstellung der Konfiguration des externen Schlüsselmanagers (EKM):

- Sie benötigen eine Kopie der Datei */cfcard/kmip/servers.cfg* von einem anderen Clusterknoten oder die folgenden Informationen:
- Die Adresse des KMIP-Servers.
- Der KMIP-Port.
- Eine Kopie der Datei */cfcard/kmip/certs/Client.crt* von einem anderen Clusterknoten oder dem Clientzertifikat.
- Eine Kopie der Datei */cfcard/kmip/certs/client.key* von einem anderen Clusterknoten oder dem Client-Schlüssel.
- Eine Kopie der Datei */cfcard/kmip/certs/CA.pem* von einem anderen Clusterknoten oder der KMIP-Server-CA(s).

Schritte

1. Wählen Sie Option 11 aus dem ONATP-Startmenü.

```
(1) Normal Boot.
(2) Boot without /etc/rc.
(3) Change password.
(4) Clean configuration and initialize all disks.
(5) Maintenance mode boot.
(6) Update flash from backup config.
(7) Install new software first.
(8) Reboot node.
(9) Configure Advanced Drive Partitioning.
(10) Set Onboard Key Manager recovery secrets.
(11) Configure node for external key management.
Selection (1-11)? 11
```

2. Wenn Sie dazu aufgefordert werden, bestätigen Sie, dass Sie die erforderlichen Informationen gesammelt haben:

- a. Do you have a copy of the /cfcard/kmip/certs/client.crt file? {y/n} Y
- b. Do you have a copy of the /cfcard/kmip/certs/client.key file? {y/n} Y
- c. Do you have a copy of the /cfcard/kmip/certs/CA.pem file? {y/n} Y
- d. Do you have a copy of the /cfcard/kmip/servers.cfg file? {y/n} Y

Stattdessen können Sie auch folgende Eingabeaufforderungen ausführen:

- e. Do you have a copy of the /cfcard/kmip/servers.cfg file? {y/n} N
 - i. Do you know the KMIP server address? {y/n} Y
 - ii. Do you know the KMIP Port? {y/n} Y

3. Geben Sie die Informationen für die folgenden Eingabeaufforderungen an:

- a. Enter the client certificate (client.crt) file contents:
- b. Enter the client key (client.key) file contents:
- c. Enter the KMIP server CA(s) (CA.pem) file contents:
- d. Enter the server configuration (servers.cfg) file contents:

Example

Enter the client certificate (client.crt) file contents:

```
-----BEGIN CERTIFICATE-----
MIIDvjCCAqagAwIBAgICN3gwDQYJKoZIhvcNAQELBQAwwY8xCzAJBgNVBAYTA1VT
MRMwEQYDVQQIEwpDYWxpZm9ybmlhMQwwCgYDVQQHEwNTVkwxDzANBgNVBAoTBk5l
MSUubQusvzAFs8G3P54GG32iIRvaCFnj2gQpCxcilJ0qB2foiBGx5XVQ/Mtk+rlap
Pk4ECW/wqSOUXDYtJs1+RB+w0+SHx8mzxp bz3mXF/X/1PC3YOzVNCq5eieek62si
Fp8=
-----END CERTIFICATE-----
```

Enter the client key (client.key) file contents:

```
-----BEGIN RSA PRIVATE KEY-----
MIIEpQIBAAKCAQEAoUleaajEG6QC2h2Zih0jEaGVtQUexNeoCFwKPomSePmjDNtrU
MSB1SlX3VgCuElHk57XPdq6xSbYl b kIb4bAgLztHEmUDOkGmXYAkblQ=
-----END RSA PRIVATE KEY-----
```

Enter the KMIP server CA(s) (CA.pem) file contents:

```
-----BEGIN CERTIFICATE-----
MIIEIzCCA3OgAwIBAgIBADANBgkqhkiG9w0BAQsFADCBjzELMAkGA1UEBhMVCVMx
7yaumMQETNrpMfP+nQMd34y4AmseWYGM6qG0z37BRnYU0Wf2qDL61cQ3/jkm7Y94
EQBKG1NY8dVyjphmYZv+
-----END CERTIFICATE-----
```

Enter the IP address for the KMIP server: 10.10.10.10

Enter the port for the KMIP server [5696]:

System is ready to utilize external key manager(s).

Trying to recover keys from key servers....

kmip_init: configuring ports

Running command '/sbin/ifconfig e0M'

..

..

kmip_init: cmd: ReleaseExtraBSDPort e0M

4. Der Wiederherstellungsprozess wird abgeschlossen:

System is ready to utilize external key manager(s).

Trying to recover keys from key servers....

[Aug 29 21:06:28]: 0x808806100: 0: DEBUG: kmip2::main:

[initOpenssl]:460: Performing initialization of OpenSSL

Successfully recovered keymanager secrets.

5. Wählen Sie Option 1 aus dem Startmenü, um mit dem Booten in ONTAP fortzufahren.

```

*****
*****
* Select option "(1) Normal Boot." to complete the recovery process.
*
*****
*****

(1) Normal Boot.
(2) Boot without /etc/rc.
(3) Change password.
(4) Clean configuration and initialize all disks.
(5) Maintenance mode boot.
(6) Update flash from backup config.
(7) Install new software first.
(8) Reboot node.
(9) Configure Advanced Drive Partitioning.
(10) Set Onboard Key Manager recovery secrets.
(11) Configure node for external key management.
Selection (1-11)? 1

```

Schritt 2: Schließen Sie den Austausch der Boot-Medien ab

Schließen Sie nach dem normalen Booten den Austausch der Startmedien ab, indem Sie die abschließenden Prüfungen durchführen und den Speicher zurückgeben.

1. Überprüfen Sie die Konsolenausgabe:

Wenn die Konsole angezeigt wird...	Dann...
Die Eingabeaufforderung für die Anmeldung	Fahren Sie mit Schritt 6 fort.
Warten auf Giveback...	<ul style="list-style-type: none"> a. Melden Sie sich beim Partner-Controller an. b. Mit dem Befehl <i>Storage Failover show</i> überprüfen Sie, ob der Ziel-Controller für die Rückgabe bereit ist.

2. Verschieben Sie das Konsolenkabel zum Partner-Controller und geben Sie den Ziel-Controller-Storage mit dem Befehl *Storage Failover Giveback -fromnode local -only-cfo-aggregates true* zurück.

- Wenn der Befehl aufgrund eines ausgefallenen Laufwerks ausfällt, setzen Sie die ausgefallene Festplatte physisch aus, lassen Sie sie aber in den Steckplatz, bis ein Austausch erfolgt.
- Wenn der Befehl fehlschlägt, weil der Partner „nicht bereit“ ist, warten Sie 5 Minuten, bis das HA-

Subsystem mit den Partnern synchronisiert wird.

- Wenn der Befehl aufgrund eines NDMP-, SnapMirror- oder SnapVault-Prozesses ausfällt, deaktivieren Sie den Prozess. Weitere Informationen finden Sie im entsprechenden Documentation Center.
3. Warten Sie 3 Minuten, und überprüfen Sie den Failover-Status mit dem Befehl *Storage Failover show*.
 4. Geben Sie an der Eingabeaufforderung *clustershell* den Befehl *Network Interface show -is-Home false* ein, um die logischen Schnittstellen aufzulisten, die sich nicht auf ihrem Home-Controller und Port befinden.

Wenn Schnittstellen als aufgeführt sind *false*, stellen Sie diese Schnittstellen mit dem Befehl *net int revert -vserver Cluster -LIF _nodename* zurück auf ihren Home-Port.

5. Verschieben Sie das Konsolenkabel zum Ziel-Controller und führen Sie den Befehl *Version -V* aus, um die ONTAP-Versionen zu überprüfen.
6. Verwenden Sie die *storage encryption disk show*, um die Ausgabe zu überprüfen.
7. Verwenden Sie den Befehl *Security key-Manager key query*, um die Schlüssel-IDs der Authentifizierungsschlüssel anzuzeigen, die auf den Schlüsselverwaltungs-Servern gespeichert sind.
 - Wenn der *Restored* Spalte = *yes/true*, Sie sind fertig und können den Austauschprozess abschließen.
 - Wenn *Key Manager type = external* und die *Restored* Spalte = nichts anderes als *yes/true*, verwenden Sie den Befehl *Security key-Manager external restore*, um die Schlüssel-IDs der Authentifizierungsschlüssel wiederherzustellen.



Falls der Befehl fehlschlägt, wenden Sie sich an den Kundendienst.

- Wenn *Key Manager type = onboard* und die *Restored* Spalte = eine andere als *'yes/true'* sind, verwenden Sie den Befehl *Security Key-Manager Onboard Sync*, um die fehlenden Onboard-Schlüssel auf dem reparierten Knoten zu synchronisieren.

Überprüfen Sie mit dem Befehl *Security key-Manager key query*, ob die *Restored* Spalte für alle Authentifizierungsschlüssel = *yes/true* ist.

8. Schließen Sie das Konsolenkabel an den Partner Controller an.
9. Geben Sie den Controller mithilfe des zurück *storage failover giveback -fromnode local* Befehl.
10. Stellen Sie das automatische Giveback wieder her, wenn Sie es mithilfe des Befehls *Storage Failover modify -Node local -Auto-Giveback true* deaktiviert haben.
11. Wenn *AutoSupport* aktiviert ist, stellen Sie die automatische Fehlerstellung mithilfe des Befehls *System Node AutoSupport Invoke -Node * -type all -message MAINT=END* wieder her.

Senden Sie das fehlerhafte Teil an NetApp - ASA A70 und ASA A90 zurück

Senden Sie das fehlerhafte Teil wie in den dem Kit beiliegenden RMA-Anweisungen beschrieben an NetApp zurück. ["Rückgabe und Austausch von Teilen"](#) Weitere Informationen finden Sie auf der Seite.

Copyright-Informationen

Copyright © 2024 NetApp. Alle Rechte vorbehalten. Gedruckt in den USA. Dieses urheberrechtlich geschützte Dokument darf ohne die vorherige schriftliche Genehmigung des Urheberrechtinhabers in keiner Form und durch keine Mittel – weder grafische noch elektronische oder mechanische, einschließlich Fotokopieren, Aufnehmen oder Speichern in einem elektronischen Abrufsystem – auch nicht in Teilen, vervielfältigt werden.

Software, die von urheberrechtlich geschütztem NetApp Material abgeleitet wird, unterliegt der folgenden Lizenz und dem folgenden Haftungsausschluss:

DIE VORLIEGENDE SOFTWARE WIRD IN DER VORLIEGENDEN FORM VON NETAPP ZUR VERFÜGUNG GESTELLT, D. H. OHNE JEGLICHE EXPLIZITE ODER IMPLIZITE GEWÄHRLEISTUNG, EINSCHLIESSLICH, JEDOCH NICHT BESCHRÄNKT AUF DIE STILLSCHWEIGENDE GEWÄHRLEISTUNG DER MARKTGÄNGIGKEIT UND EIGNUNG FÜR EINEN BESTIMMTEN ZWECK, DIE HIERMIT AUSGESCHLOSSEN WERDEN. NETAPP ÜBERNIMMT KEINERLEI HAFTUNG FÜR DIREKTE, INDIREKTE, ZUFÄLLIGE, BESONDERE, BEISPIELHAFT SCHÄDEN ODER FOLGESCHÄDEN (EINSCHLIESSLICH, JEDOCH NICHT BESCHRÄNKT AUF DIE BESCHAFFUNG VON ERSATZWAREN ODER -DIENSTLEISTUNGEN, NUTZUNGS-, DATEN- ODER GEWINNVERLUSTE ODER UNTERBRECHUNG DES GESCHÄFTSBETRIEBS), UNABHÄNGIG DAVON, WIE SIE VERURSACHT WURDEN UND AUF WELCHER HAFTUNGSTHEORIE SIE BERUHEN, OB AUS VERTRAGLICH FESTGELEGTER HAFTUNG, VERSCHULDENSUNABHÄNGIGER HAFTUNG ODER DELIKTSHAFTUNG (EINSCHLIESSLICH FAHRLÄSSIGKEIT ODER AUF ANDEREM WEGE), DIE IN IRGEND EINER WEISE AUS DER NUTZUNG DIESER SOFTWARE RESULTIEREN, SELBST WENN AUF DIE MÖGLICHKEIT DERARTIGER SCHÄDEN HINGEWIESEN WURDE.

NetApp behält sich das Recht vor, die hierin beschriebenen Produkte jederzeit und ohne Vorankündigung zu ändern. NetApp übernimmt keine Verantwortung oder Haftung, die sich aus der Verwendung der hier beschriebenen Produkte ergibt, es sei denn, NetApp hat dem ausdrücklich in schriftlicher Form zugestimmt. Die Verwendung oder der Erwerb dieses Produkts stellt keine Lizenzierung im Rahmen eines Patentrechts, Markenrechts oder eines anderen Rechts an geistigem Eigentum von NetApp dar.

Das in diesem Dokument beschriebene Produkt kann durch ein oder mehrere US-amerikanische Patente, ausländische Patente oder anhängige Patentanmeldungen geschützt sein.

ERLÄUTERUNG ZU „RESTRICTED RIGHTS“: Nutzung, Vervielfältigung oder Offenlegung durch die US-Regierung unterliegt den Einschränkungen gemäß Unterabschnitt (b)(3) der Klausel „Rights in Technical Data – Noncommercial Items“ in DFARS 252.227-7013 (Februar 2014) und FAR 52.227-19 (Dezember 2007).

Die hierin enthaltenen Daten beziehen sich auf ein kommerzielles Produkt und/oder einen kommerziellen Service (wie in FAR 2.101 definiert) und sind Eigentum von NetApp, Inc. Alle technischen Daten und die Computersoftware von NetApp, die unter diesem Vertrag bereitgestellt werden, sind gewerblicher Natur und wurden ausschließlich unter Verwendung privater Mittel entwickelt. Die US-Regierung besitzt eine nicht ausschließliche, nicht übertragbare, nicht unterlizenzierbare, weltweite, limitierte unwiderrufliche Lizenz zur Nutzung der Daten nur in Verbindung mit und zur Unterstützung des Vertrags der US-Regierung, unter dem die Daten bereitgestellt wurden. Sofern in den vorliegenden Bedingungen nicht anders angegeben, dürfen die Daten ohne vorherige schriftliche Genehmigung von NetApp, Inc. nicht verwendet, offengelegt, vervielfältigt, geändert, aufgeführt oder angezeigt werden. Die Lizenzrechte der US-Regierung für das US-Verteidigungsministerium sind auf die in DFARS-Klausel 252.227-7015(b) (Februar 2014) genannten Rechte beschränkt.

Markeninformationen

NETAPP, das NETAPP Logo und die unter <http://www.netapp.com/TM> aufgeführten Marken sind Marken von NetApp, Inc. Andere Firmen und Produktnamen können Marken der jeweiligen Eigentümer sein.