



Systeme ASA A70 und ASA A90

Install and maintain

NetApp
September 25, 2024

Inhalt

- Systeme ASA A70 und ASA A90 1
 - Wartung der ASA A70 und ASA A90 Hardware 1
 - Boot-Medien 2
 - Chassis 33
 - Controller 41
 - Ersetzen Sie ein DIMM-Modul – ASA A70 und ASA A90 59
 - Ersetzen Sie das SSD-Laufwerk ASA A70 und ASA A90 65
 - Ersetzen Sie ein Lüftermodul - ASA A70 und ASA A90 67
 - Ersetzen Sie NVRAM - ASA A70 und ASA A90 72
 - Die NV-Batterie austauschen – ASA A70 und ASA A90 79
 - I/O-Modul 85
 - Ersetzen Sie ein Netzteil - ASA A70 und ASA A90 94
 - Ersetzen Sie die Echtzeituhr-Batterie - ASA A70 und ASA A90 97
 - Ersetzen Sie das Systemmanagementmodul – ASA A70 und ASA A90 104

Systeme ASA A70 und ASA A90

Wartung der ASA A70 und ASA A90 Hardware

Möglicherweise müssen Sie Wartungsverfahren für Ihre Hardware durchführen. In diesem Abschnitt finden Sie Verfahren zur Wartung Ihrer Systemkomponenten ASA A70 und ASA A90.

Bei den Verfahren in diesem Abschnitt wird davon ausgegangen, dass die Systeme ASA A70 und ASA A90 bereits als Storage Node in der ONTAP-Umgebung implementiert wurden.

Systemkomponenten

Für die Speichersysteme ASA A70 und ASA A90 können Sie Wartungsverfahren für die folgenden Komponenten durchführen.

"Boot-Medien"	Auf dem Startmedium werden ein primärer und ein sekundärer Satz von ONTAP-Image-Dateien gespeichert, die das System beim Booten verwendet.
"Chassis"	Das Chassis ist das physische Gehäuse, in dem alle Controller-Komponenten wie Controller-/CPU-Einheit, Stromversorgung und I/O-Vorgänge untergebracht sind
"Controller"	Ein Controller besteht aus einer Hauptplatine, Firmware und Software. Er steuert den Storage, die I/O-Karten und führt die ONTAP Betriebssystemsoftware aus.
"DIMM"	Ein duales Inline-Speichermodul (DIMM) ist eine Art von Computerspeicher. Sie sind installiert, um einem Controller-Motherboard Systemspeicher hinzuzufügen.
"Laufwerk"	Ein Laufwerk ist ein Gerät, das den für Daten erforderlichen physischen Storage bereitstellt.
"Ventilator"	Ein Lüfter kühlt den Controller.
"NVRAM"	Der NVRAM (Non-Volatile Random Access Memory) ist ein Modul, mit dem der Controller Daten während der Übertragung schützen und speichern kann, wenn das System Strom verliert. Die System-ID befindet sich im NVRAM-Modul. Bei Austausch nimmt der Controller die neue System-ID vom Ersatz-NVRAM-Modul an.
"NV-Batterie"	Die NV-Batterie ist dafür verantwortlich, das NVRAM-Modul mit Strom zu versorgen, während die aktiven Daten nach einem Stromausfall in den Flash-Speicher ausgelagert werden.

"I/O-Modul"	Das E/A-Modul (Eingangs-/Ausgangsmodul) ist eine Hardwarekomponente, die als Vermittler zwischen dem Controller und verschiedenen Geräten oder Systemen dient, die Daten mit dem Controller austauschen müssen.
"Stromversorgung"	Ein Netzteil stellt eine redundante Stromquelle in einem Controller bereit.
"Akku in Echtzeit"	Bei ausgeschaltetem Gerät bleiben Datum und Uhrzeit über eine Echtzeitbatterie erhalten.
"System Management-Modul"	Das System Management-Modul stellt die Schnittstelle zwischen dem Controller und einer Konsole oder einem Laptop für Controller- oder Systemwartungszwecke bereit. Das Systemmanagementmodul enthält das Startmedium und speichert die Seriennummer des Systems (SSN).

Boot-Medien

Übersicht über den Austausch der Boot-Medien - ASA A70 und ASA A90

Sie können fehlerhafte Startmedien manuell durch Verwendung eines USB-Moduls für das Startabbild oder durch die Option zur automatischen Wiederherstellung des Startmediums (BMR) ersetzen.

- ["Automatisierte Recovery von Boot-Medien"](#)

Die automatische Boot-Medien-Recovery verwendet das Boot-Image vom Partned-Knoten und führt automatisch die entsprechende Boot-Menüoption aus, um das Boot-Image auf dem Ersatz-Boot-Medium zu installieren.

- ["Manueller Start-Datenträger ersetzen"](#)

Beim manuellen Ersetzen von Startmedien wird das ONTAP-Image von der NetApp-Support-Website heruntergeladen, das Image auf ein USB-Laufwerk übertragen, auf das Startmedium heruntergeladen und manuell durch die Optionen des Startmenüs geleitet, um das ONTAP-Image auf dem Ersatz-Startmedium zu installieren.

Automatisierte Methode

Workflow für den Austausch von Startmedien – ASA A70 und ASA A90

Führen Sie die folgenden Workflow-Schritte aus, um die Startmedien zu ersetzen.

1

"Überprüfen Sie die Anforderungen der Startmedien"

Um das Boot-Medium zu ersetzen, müssen Sie bestimmte Anforderungen erfüllen.

2

"Schalten Sie den beeinträchtigten Regler aus"

Fahren Sie den beeinträchtigten Controller herunter oder übernehmen Sie ihn, damit der

funktionsunzuverlässige Controller weiterhin Daten aus dem Speicher für den beeinträchtigten Controller bereitstellen kann.

3

"Ersetzen Sie das Startmedium"

Entfernen Sie das fehlerhafte Startmedium aus dem System Management-Modul, und installieren Sie das Ersatz-Startmedium.

4

"Image auf Boot-Medien wiederherstellen (automatische Boot-Wiederherstellung)"

Stellen Sie das ONTAP-Image vom Partner-Controller wieder her.

5

"Senden Sie das fehlerhafte Teil an NetApp zurück"

Senden Sie das fehlerhafte Teil wie in den dem Kit beiliegenden RMA-Anweisungen beschrieben an NetApp zurück.

Anforderungen und Überlegungen - ASA A70 und ASA A90

Überprüfen Sie vor dem Austauschen des Startmediums die folgenden Anforderungen.

- Sie müssen die fehlerhafte Komponente durch eine vom Anbieter empfangene Ersatz-FRU-Komponente ersetzen.
- Es ist wichtig, dass Sie die Befehle in diesen Schritten auf dem richtigen Controller anwenden:
 - Der Controller *Impared* ist der Controller, an dem Sie Wartungsarbeiten durchführen.
 - Der *Healthy* Controller ist der HA-Partner des beeinträchtigten Controllers.
- Es dürfen keine fehlerhaften Cluster-Ports auf dem gestörten Controller vorhanden sein.

Fahren Sie den Controller ASA A70 und ASA A90 herunter

Sie müssen das Herunterfahren des außer Betrieb genommenen Controllers abschließen. Schalten Sie den außer Betrieb genommenen Controller aus oder übernehmen Sie ihn.

Um den beeinträchtigten Controller herunterzufahren, müssen Sie den Status des Controllers bestimmen und gegebenenfalls den Controller übernehmen, damit der gesunde Controller weiterhin Daten aus dem beeinträchtigten Reglerspeicher bereitstellen kann.

Über diese Aufgabe

- Wenn Sie über ein SAN-System verfügen, müssen Sie Event-Meldungen) für den beeinträchtigten Controller SCSI Blade überprüft haben `cluster kernel-service show`. Mit dem `cluster kernel-service show` Befehl (im erweiterten Modus von `priv`) werden der Knotenname, der Quorum-Status dieses Node, der Verfügbarkeitsstatus dieses Node und der Betriebsstatus dieses Node angezeigt.

Jeder Prozess des SCSI-Blades sollte sich im Quorum mit den anderen Nodes im Cluster befinden. Probleme müssen behoben werden, bevor Sie mit dem Austausch fortfahren.

- Wenn Sie über ein Cluster mit mehr als zwei Nodes verfügen, muss es sich im Quorum befinden. Wenn sich das Cluster nicht im Quorum befindet oder ein gesunder Controller FALSE anzeigt, um die

Berechtigung und den Zustand zu erhalten, müssen Sie das Problem korrigieren, bevor Sie den beeinträchtigten Controller herunterfahren; siehe "[Synchronisieren eines Node mit dem Cluster](#)".

Schritte

1. Wenn AutoSupport aktiviert ist, können Sie die automatische Case-Erstellung durch Aufrufen einer AutoSupport Meldung unterdrücken: `system node autosupport invoke -node * -type all -message MAINT=<# of hours>h`

Die folgende AutoSupport Meldung unterdrückt die automatische Erstellung von Cases für zwei Stunden:
`cluster1:> system node autosupport invoke -node * -type all -message MAINT=2h`

2. Deaktivieren Sie das automatische Giveback von der Konsole des gesunden Controllers: `storage failover modify -node local -auto-giveback false`



Wenn Sie sehen *Möchten Sie Auto-Giveback deaktivieren?*, geben Sie ein `y`.

3. Nehmen Sie den beeinträchtigten Controller zur LOADER-Eingabeaufforderung:

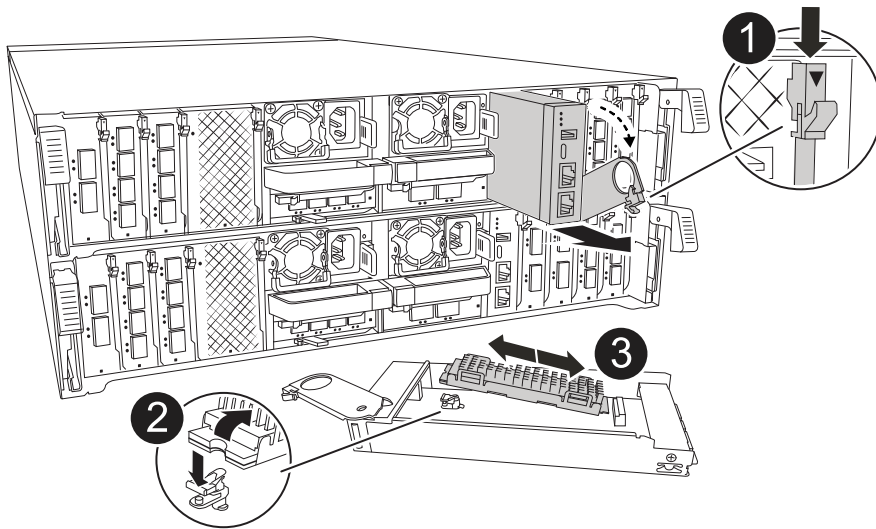
Wenn der eingeschränkte Controller angezeigt wird...	Dann...
Die LOADER-Eingabeaufforderung	Fahren Sie mit dem nächsten Schritt fort.
Warten auf Giveback...	Drücken Sie Strg-C, und antworten Sie dann <code>y</code> Wenn Sie dazu aufgefordert werden.
Eingabeaufforderung für das System oder Passwort	Übernehmen oder stoppen Sie den beeinträchtigten Regler von der gesunden Steuerung: <code>storage failover takeover -ofnode <i>impaired_node_name</i></code> Wenn der Regler „beeinträchtigt“ auf Zurückgeben wartet... anzeigt, drücken Sie Strg-C, und antworten Sie dann <code>y</code> .

Ersetzen Sie die Startmedien – ASA A70 und ASA A90

Um das Startmedium zu ersetzen, müssen Sie das System Management-Modul von der Rückseite des Systems entfernen, das gestörte Startmedium entfernen und das Ersatz-Startmedium im System Management-Modul installieren.

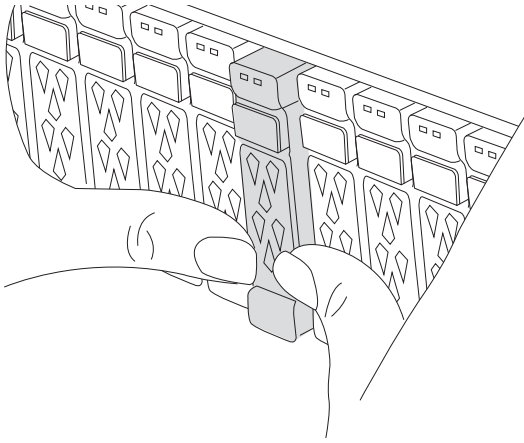
Schritte

Das Startmedium befindet sich im System Management-Modul und kann durch Entfernen des Moduls aus dem System aufgerufen werden.



	<p>Nockenverriegelung des Systemmanagementmoduls</p>
	<p>Verriegelungstaste für Startmedien</p>
	<p>Boot-Medien</p>

1. Drücken Sie auf der Vorderseite des Gehäuses die Daumen, um jedes Laufwerk fest einzuschieben, bis Sie einen positiven Stopp spüren. Dadurch wird sichergestellt, dass die Laufwerke fest an der Mittelplatte des Gehäuses sitzen.



2. Gehen Sie zur Rückseite des Gehäuses. Wenn Sie nicht bereits geerdet sind, sollten Sie sich richtig Erden.
3. Trennen Sie das Controller-Modul von der Stromversorgung, indem Sie das Controller-Modul ungefähr drei Zoll herausziehen:
 - a. Drücken Sie beide Verriegelungen des Controller-Moduls nach unten, und drehen Sie beide Verriegelungen gleichzeitig nach unten.
 - b. Ziehen Sie das Controller-Modul ungefähr 3 Zoll aus dem Chassis, um die Stromversorgung zu trennen.
 - c. Entfernen Sie alle Kabel, die am System Management-Modul angeschlossen sind. Achten Sie darauf, dass Sie beim Wiedereinsetzen des Moduls die Kabelanschlüsse kennzeichnen, damit Sie sie an die richtigen Anschlüsse anschließen können.
 - d. Drehen Sie das Kabelführungs-Fach nach unten, indem Sie die Tasten an beiden Seiten an der Innenseite des Kabelführungs-Fachs ziehen und das Fach dann nach unten drehen.
 - e. Drücken Sie die Taste für die Systemverwaltung. Der Nockenhebel bewegt sich vom Gehäuse weg.
 - f. Drehen Sie den Nockenhebel ganz nach unten, und entfernen Sie das System-Management-Modul aus dem Controller-Modul.
 - g. Platzieren Sie das System-Management-Modul auf einer antistatischen Matte, damit das Startmedium zugänglich ist.
4. Entfernen Sie das Startmedium aus dem Verwaltungsmodul:
 - a. Drücken Sie die blaue Verriegelungstaste.
 - b. Drehen Sie das Startmedium nach oben, schieben Sie es aus dem Sockel und legen Sie es beiseite.
5. Installieren Sie das Ersatz-Startmedium im System Management-Modul:
 - a. Richten Sie die Kanten der Startmedien am Buchsengehäuse aus, und schieben Sie sie vorsichtig in die Buchse.
 - b. Drehen Sie das Startmedium nach unten in Richtung Verriegelungstaste.
 - c. Drücken Sie die Verriegelungstaste, drehen Sie die Manschettenmedien ganz nach unten, und lassen Sie dann die Verriegelungstaste los.
6. Installieren Sie das System Management-Modul neu:
 - a. Drehen Sie das Kabelführungs-Fach bis in die geschlossene Position.
 - b. System-Management-Modul erneut verwenden.

Automatische Boot-Wiederherstellung - ASA A70 und ASA A90

Sie können das Image auf den Boot-Medien vom Partner-Controller mithilfe des automatisierten Boot-Recovery-Prozesses wiederherstellen.

Wählen Sie die automatische Recovery-Option für einen Knoten aus, die Ihrer Konfiguration entspricht.

Option 1: Wiederherstellung ohne Verschlüsselung

Sie können das ONTAP-Image (Boot-Medien-Recovery) vom Partner-Node mithilfe des `boot_recovery -partner` Befehls für ASA r2-Plattformen mit ONTAP 9.16.0 und höher wiederherstellen.

Bevor Sie beginnen

Wenn Sie einen Node booten und die Boot-Medien auf diesem Node beschädigt sind, werden an der Loader-Eingabeaufforderung die folgenden Meldungen und der Boot-Prozess mit `stop` angezeigt:

```
Can't find primary boot device u0a.0
Can't find backup boot device u0a.1
ACPI RSDP Found at 0x777fe014

Starting AUTOBOOT press Ctrl-C to abort...
Could not load fat://boot0/X86_64/freebsd/image1/kernel:Device not
found

ERROR: Error booting OS on: 'boot0' file:
fat://boot0/X86_64/Linux/image1/vmlinuz (boot0,fat)

ERROR: Error booting OS on: 'boot0' file:
fat://boot0/X86_64/freebsd/image1/kernel (boot0,fat)

Autoboot of PRIMARY image failed. Device not found (-6)
LOADER-A>
```

Wenn diese Meldung angezeigt wird, müssen Sie das ONTAP-Image wiederherstellen

Schritte

1. Geben Sie an der Loader-Eingabeaufforderung den Befehl `Boot_Recovery -Partner` ein.

Auf dem Bildschirm wird die Meldung angezeigt `Starting boot media recovery (BMR) process press Ctrl-C to abort...` und die ersten Überprüfungen werden gestartet.

2. Überwachen Sie den Prozess, während Loader die lokalen Cluster-Ports konfiguriert und Netzboot über `http://<remote-partner-IP>:65530/recoverydisk/image.tgz`.

Sobald Netzboot ausgeführt wird, `Starting BMR ...` wird auf dem Bildschirm angezeigt, und der Vorgang schließt den Installationsvorgang ab.

- a. Wenn Key Manager nicht konfiguriert ist, wird die folgende Meldung angezeigt:

```
key manager is not configured. Exiting.
```

b. Wenn die folgende Meldung angezeigt wird, ist Onboard Key Manager (OKM) konfiguriert:

```
key manager is configured.  
Entering Bootmenu Option 10...  
  
This option must be used only in disaster recovery procedures.  
Are you sure? (y or n):
```

Gehen Sie zu, um den Wiederherstellungsprozess abzuschließen.

c. Wenn die folgende Meldung angezeigt wird, wird External Key Manager (EKM) konfiguriert. Gehen Sie zum EKM-Thema und schließen Sie den Wiederherstellungsprozess ab:

```
Error when fetching key manager config from partner  
169.254.139.209: 28  
Has key manager been configured on this system? {y|n}
```

3. Überwachen Sie den BMR-Prozess bei der Ausführung von Wiederherstellungskonfiguration, Env-Datei, mdb und rdb vom Partner.

4. Der Knoten wird neu gestartet und BMR ist abgeschlossen, wenn Folgendes angezeigt wird:

```
varfs_backup_restore: update checksum for varfs.tgz  
varfs_backup_restore: restore using /cfc card/x86_64/freebsd/oldvarfs.tgz  
varfs_backup_restore: attempting to restore /var/kmip to the boot  
device  
varfs_backup_restore: failed to restore /var/kmip to the boot device  
varfs_backup_restore: Rebooting to load the new varfs  
.  
Terminated  
varfs_backup_restore: bootarg.abandon_varfs is set! Skipping /var  
backup.
```

Option 2: Wiederherstellung mit Onboard Key Manager vorhanden

Sie können das ONTAP-Image (Boot-Medien-Recovery) vom Partner-Node mithilfe des `boot_recovery -partner` mit ASA r2-Plattformen unter ONTAP 9.16.0 und höher wiederherstellen.

Bevor Sie beginnen

Wenn Sie einen Node booten und die Boot-Medien auf diesem Node beschädigt sind, werden an der Loader-Eingabeaufforderung die folgenden Meldungen und der Boot-Prozess mit `stop` angezeigt:

```
Can't find primary boot device u0a.0
Can't find backup boot device u0a.1
ACPI RSDP Found at 0x777fe014

Starting AUTOBOOT press Ctrl-C to abort...
Could not load fat://boot0/X86_64/freebsd/image1/kernel:Device not
found

ERROR: Error booting OS on: 'boot0' file:
fat://boot0/X86_64/Linux/image1/vmlinuz (boot0,fat)

ERROR: Error booting OS on: 'boot0' file:
fat://boot0/X86_64/freebsd/image1/kernel (boot0,fat)

Autoboot of PRIMARY image failed. Device not found (-6)
LOADER-A>
```

Wenn diese Meldung angezeigt wird, müssen Sie das ONTAP-Image wiederherstellen

Schritte

1. Geben Sie an der Loader-Eingabeaufforderung den Befehl *Boot_Recovery -Partner* ein.

Der Bildschirm zeigt die Meldung Starting boot media recovery (BMR) process press Ctrl-C to abort... an und beginnt mit der ersten Überprüfung und Installation der Startwiederherstellungsdateien.

- a. Wenn Onboard Key Manager (OKM) konfiguriert ist, wird Folgendes angezeigt:

```
key manager is configured.
Entering Bootmenu Option 10...

This option must be used only in disaster recovery procedures.
Are you sure? (y or n):
```

2. Geben Sie an der Eingabeaufforderung *y* ein.
3. Geben Sie die Passphrase für Onboard-Verschlüsselungsmanagement ein, wenn angezeigt wird
Enter the passphrase for onboard key management:
4. Geben Sie die Passphrase für Onboard Key Manager erneut ein, wenn Sie zur Bestätigung der Passphrase aufgefordert werden.

```
Enter the passphrase for onboard key management:
Enter the passphrase again to confirm:
Enter the backup data:
TmV0QXBwIEtleSBCbG9iAAECAAAEAAAACAEAAAAAAAAA3yR6UAAAAACEAAAAAAAA
QAAAAAAAAACJz1u2AAAAAPX84XY5AU0p4Jcb9t8wiwOZoqyJPJ4L6/j5FHJ9yj/w
RVDO1sZB1E4HO79/zYc82nBwtiHaSPWCbkCrMWuQQDsiAAAAAAAAACgAAAAAAAA
3WTh7gAAAAAAAAAAAAAAAAIAAAAAAgAZJEIWvdeHr5RCAvHGclo+wAAAAAAAA
IgAAAAAAAAoAAAAAAAAAEOTcR0AAAAAAAAAAAAAAAAACAAAAAAAAJAGr3tJA/LRzU
QRHwv+1aWvAAAAAAAAACQAAAAAAAAAgAAAAAAAAABHVfpxAAAAAHUgdVq0EKNp
.
.
.
.
```

Nach Abschluss des Wiederherstellungsvorgangs wird Folgendes angezeigt:

```
Trying to recover keymanager secrets....
Setting recovery material for the onboard key manager
Recovery secrets set successfully
Trying to delete any existing km_onboard.wkeydb file.

Successfully recovered keymanager secrets.
```

5. Überwachen Sie den BMR-Prozess bei der Ausführung von Wiederherstellungskonfiguration, Env-Datei, mdb und rdb vom Partner.

Wenn die Wiederherstellung abgeschlossen ist, wird der Node neu gebootet, um den Prozess abzuschließen.

Option 3: Wiederherstellung mit externem Key Manager vorhanden

Sie können das ONTAP-Image (Boot-Medien-Recovery) vom Partner-Node mithilfe des `boot_recovery -partner` mit ASA r2-Plattformen unter ONTAP 9.16.0 und höher wiederherstellen.

Wenn Sie einen Node booten und die Boot-Medien auf diesem Node beschädigt sind, werden an der Loader-Eingabeaufforderung die folgenden Meldungen und der Boot-Prozess mit `stop` angezeigt:

```
Can't find primary boot device u0a.0
Can't find backup boot device u0a.1
ACPI RSDP Found at 0x777fe014

Starting AUTOBOOT press Ctrl-C to abort...
Could not load fat://boot0/X86_64/freebsd/image1/kernel:Device not
found

ERROR: Error booting OS on: 'boot0' file:
fat://boot0/X86_64/Linux/image1/vmlinuz (boot0,fat)

ERROR: Error booting OS on: 'boot0' file:
fat://boot0/X86_64/freebsd/image1/kernel (boot0,fat)

Autoboot of PRIMARY image failed. Device not found (-6)
LOADER-A>
```

Wenn diese Meldung angezeigt wird, müssen Sie das ONTAP-Image wiederherstellen.

Schritte

1. Geben Sie an der Loader-Eingabeaufforderung den Befehl *Boot_Recovery -Partner* ein.

Der Bildschirm zeigt die Meldung Starting boot media recovery (BMR) process press Ctrl-C to abort... an und beginnt mit der ersten Überprüfung und Installation der Startwiederherstellungsdateien.

- a. Wenn External Key Manager (EKM) konfiguriert ist, wird Folgendes angezeigt:

```
Error when fetching key manager config from partner
169.254.139.209: 28
Has key manager been configured on this system? {y|n}
```

- b. Geben Sie y ein, wenn ein Schlüsselmanager konfiguriert wurde.

```
key manager is configured.
Entering Bootmenu Option 11...
```

Die Bootmenu-Option 11 fordert den Benutzer zur Eingabe aller EKM-Konfigurationsinformationen auf, damit die Konfigurationsdateien neu erstellt werden können.

2. Geben Sie an jeder Eingabeaufforderung die EKM-Konfiguration ein.

HINWEIS: die meisten dieser Informationen wurden eingegeben, als EKM ursprünglich aktiviert

wurde. Sie sollten die gleichen Informationen eingeben, die während der ursprünglichen EKM-Konfiguration eingegeben wurden.

3. Überprüfen Sie, ob `Keystore UUID` und `Cluster UUID` korrekt sind.
 - a. Rufen Sie auf dem Partner-Node die Cluster-UUID mit dem `cluster identity show` Befehl ab.
 - b. Rufen Sie auf dem Partner-Node die Keystore-UUID mit dem `vserver show -type admin` Befehl und dem `key-manager keystore show -vserver <nodename>` Befehl ab.
 - c. Geben Sie bei der entsprechenden Aufforderung die Werte für Keystore-UUID und Cluster-UUID ein.

HINWEIS: Wenn der Partnerknoten nicht verfügbar ist, können die Keystore-UUID und die Cluster-UUID vom Mroot-AK-Schlüssel abgerufen werden, der sich auf dem konfigurierten Schlüsselservers befindet.

Überprüfen Sie `x-NETAPP-ClusterName: <cluster name>` für die Cluster-UUID und `x-NETAPP-KeyUsage: "MROOT-AK"` für die Keystore-UUID-Attribute, um sicherzustellen, dass Sie über die richtigen Schlüssel verfügen.

4. Überwachen Sie den Abruf und die Wiederherstellung von Mroot-AK im ONTAP-Knoten.
5. Wenn der Prozess den Schlüssel nicht wiederherstellen kann, wird die folgende Meldung angezeigt und EOM über die Menü-System-Shell konfiguriert werden müssen:

```
ERROR: kmip_init: halting this system with encrypted mroot...
WARNING: kmip_init: authentication keys might not be available.
*****
*                A T T E N T I O N                *
*                                                    *
*      System cannot connect to key managers.      *
*                                                    *
*****
ERROR: kmip_init: halting this system with encrypted mroot...
.
Terminated

Uptime: 11m32s
System halting...

LOADER-B>
```

- a. Führen Sie den `boot_recovery -partner` Befehl auf dem Knoten Wiederherstellung aus.
- b. Wenn Sie aufgefordert werden, die Optionen für EKM (y oder n) auszuführen, wählen Sie *n* für alle aus.

Nach Auswahl der Option *n* für die 8 Eingabeaufforderungen wird das System beim Startmenü angehalten.

- c. Sammeln Sie die Dateinformationen /cfcard/kmip/servers.cfg von einem anderen Clusterknoten. Sie erfassen die folgenden Informationen:
 - Die Adresse des KMIP-Servers.
 - Der KMIP-Port.
 - Die Keystore-UUID.
 - Eine Kopie des Clientzertifikats aus der Datei /cfcard/kmip/certs/Client.crt.
 - Eine Kopie des Client-Schlüssels aus der Datei /cfcard/kmip/certs/client.key.
 - Eine Kopie der KMIP-Server-CA(s) aus der Datei /cfcard/kmip/certs/CA.pem.
 - d. Geben Sie systemshell über das Startmenü ein, indem Sie an der Eingabeaufforderung *systemshell* eingeben.
 - e. Konfigurieren Sie das Netzwerk über das Menü der Systemshell für E0M, Netmask und Gateway.
 - f. Verlassen Sie die Menü-Systemshell mit dem Befehl *exit*.
 - g. Das Boot-Menü wird angezeigt. Wählen Sie die Option 11, um mit der EKM-Wiederherstellung fortzufahren.
 - h. Beantworten Sie *y* die folgenden Fragen und geben Sie die erforderlichen Informationen ein, die Sie zuvor bei Aufforderung erfasst haben:
 - Haben Sie eine Kopie der Datei /cfcard/kmip/certs/Client.crt? {J/n}
 - Haben Sie eine Kopie der Datei /cfcard/kmip/certs/client.key? {J/n}
 - Haben Sie eine Kopie der Datei /cfcard/kmip/certs/CA.pem? {J/n}
 - Haben Sie eine Kopie der Datei /cfcard/kmip/servers.cfg? {J/n}
6. Wenn der Schlüssel ordnungsgemäß wiederhergestellt ist, wird der Wiederherstellungsprozess fortgesetzt und der Knoten neu gestartet.

Senden Sie das fehlerhafte Teil an NetApp - ASA A70 und ASA A90 zurück

Senden Sie das fehlerhafte Teil wie in den dem Kit beiliegenden RMA-Anweisungen beschrieben an NetApp zurück. "[Rückgabe und Austausch von Teilen](#)" Weitere Informationen finden Sie auf der Seite.

Manuelle Methode

Workflow für den Austausch von Startmedien – ASA A70 und ASA A90

Führen Sie die folgenden Workflow-Schritte aus, um die Startmedien zu ersetzen.

1

"Überprüfen Sie die Anforderungen der Startmedien"

Um das Boot-Medium zu ersetzen, müssen Sie bestimmte Anforderungen erfüllen.

2

"Integrierte Verschlüsselungsschlüssel überprüfen"

Überprüfen Sie, ob der Sicherheitsschlüsselmanager aktiviert oder die Laufwerke verschlüsselt sind.

3**"Schalten Sie den beeinträchtigten Regler aus"**

Fahren Sie den beeinträchtigten Controller herunter oder übernehmen Sie ihn, damit der funktionsunzuverlässige Controller weiterhin Daten aus dem Speicher für den beeinträchtigten Controller bereitstellen kann.

4**"Ersetzen Sie das Startmedium"**

Entfernen Sie das fehlerhafte Startmedium aus dem Systemverwaltungsmodul, installieren Sie das Ersatz-Startmedium, und übertragen Sie dann ein ONTAP-Image mithilfe eines USB-Flashlaufwerks auf das Ersatz-Startmedium.

5**"Starten Sie das Recovery-Image"**

Starten Sie das ONTAP-Image vom USB-Laufwerk, stellen Sie das Dateisystem wieder her und überprüfen Sie die Umgebungsvariablen.

6**"Wiederherstellung der Verschlüsselung"**

Wiederherstellung der Onboard-Schlüsselmanager-Konfiguration oder des externen Schlüsselmanagers aus dem ONATP-Startmenü.

7**"Senden Sie das fehlerhafte Teil an NetApp zurück"**

Senden Sie das fehlerhafte Teil wie in den dem Kit beiliegenden RMA-Anweisungen beschrieben an NetApp zurück.

Voraussetzungen für den Austausch von Boot-Medien – ASA A70 und ASA A90

Überprüfen Sie vor dem Austauschen des Startmediums die folgenden Anforderungen.

- Sie müssen über ein USB-Flash-Laufwerk verfügen, das auf FAT32 formatiert ist, und über die entsprechende Speichermenge, um die zu speichern `image_xxx.tgz`.
- Sie müssen die Datei zur späteren Verwendung in diesem Verfahren auf das USB-Flash-Laufwerk kopieren `image_xxx.tgz`.
- Sie müssen die fehlerhafte Komponente durch eine vom Anbieter empfangene Ersatz-FRU-Komponente ersetzen.
- Es ist wichtig, dass Sie die Befehle in diesen Schritten auf dem richtigen Controller anwenden:
 - Der Controller *Impaired* ist der Controller, an dem Sie Wartungsarbeiten durchführen.
 - Der *Healthy* Controller ist der HA-Partner des beeinträchtigten Controllers.

Überprüfen Sie die integrierten Verschlüsselungsschlüssel - ASA A70 und ASA A90

Bevor Sie den beeinträchtigten Controller herunterfahren und den Status der integrierten Verschlüsselungsschlüssel prüfen, müssen Sie den Status des beeinträchtigten Controllers überprüfen, das automatische Giveback deaktivieren und die Version von

ONTAP prüfen, die ausgeführt wird.

Wenn Sie über ein Cluster mit mehr als zwei Nodes verfügen, muss es sich im Quorum befinden. Wenn sich das Cluster nicht im Quorum befindet oder ein gesunder Controller FALSE anzeigt, um die Berechtigung und den Zustand zu erhalten, müssen Sie das Problem korrigieren, bevor Sie den beeinträchtigten Controller herunterfahren; siehe "[Synchronisieren eines Node mit dem Cluster](#)".

NVE oder NSE auf Systemen prüfen

Bevor Sie den beeinträchtigten Controller herunterfahren, müssen Sie überprüfen, ob der Sicherheitsschlüsselmanager aktiviert oder verschlüsselt ist.

Überprüfen Sie die Konfiguration des Sicherheitsschlüsselmanagers

Schritte

1. Stellen Sie fest, ob Key Manager mit dem Befehl *Security Key-Manager keystore show* aktiv ist. Weitere Informationen finden Sie im "[Security key-Manager keystore zeigen MAN-Seite](#)"



Möglicherweise haben Sie weitere Schlüsselmanager-Typen. Die Typen sind `KMIP`, `AKV` und `GCP`. Der Prozess zur Bestätigung dieser Typen ist der gleiche wie Bestätigungs `external` - oder `onboard` Schlüsselmanager-Typen.

- Wenn keine Ausgabe angezeigt wird, fahren Sie mit "[Schalten Sie den außer Betrieb genommenen Controller aus](#)" fort, um den Knoten „beeinträchtigt“ herunterzufahren.
 - Wenn die Ausgabe des Befehls angezeigt wird, verfügt das System über `security key-manager` aktive Ressourcen, und Sie müssen Typ und Status anzeigen `Key Manager`.
2. Zeigen Sie die Informationen für den aktiven `Key Manager` mit dem Befehl *Security key-Manager key query* an.
 - Wenn der `Key Manager` Typ angezeigt wird `external` und die `Restored` Spalte angezeigt `true`` wird, ist es sicher, den beeinträchtigten Controller herunterzufahren.
 - Wenn der `Key Manager` Typ angezeigt wird `onboard` und die `Restored` Spalte angezeigt `true`` wird, müssen Sie einige zusätzliche Schritte ausführen.
 - Wenn der `Key Manager` Typ angezeigt wird `external` und in der `Restored` Spalte etwas anderes als angezeigt `true`` wird, müssen Sie einige zusätzliche Schritte ausführen.
 - Wenn der `Key Manager` Typ angezeigt wird `onboard` und in der `Restored` Spalte etwas anderes als angezeigt `true`` wird, müssen Sie einige zusätzliche Schritte ausführen.
 3. Wenn der `Key Manager` Typ angezeigt wird `onboard` und die `Restored` Spalte angezeigt `true`` wird, sichern Sie die OKM-Informationen manuell:
 - a. Geben Sie ein `y`, wenn Sie zum Fortfahren aufgefordert werden: `set -priv advanced`
 - b. Geben Sie den Befehl ein, um die Schlüsselverwaltungsinformationen anzuzeigen: *Security key-Manager onboard show-Backup*
 - c. Kopieren Sie den Inhalt der Backup-Informationen in eine separate Datei oder eine Protokolldatei. Sie werden es in Disaster-Szenarien benötigen, in denen Sie OKM manuell wiederherstellen müssen.
 - d. Sie können den außer Betrieb genommenen Controller sicher herunterfahren.
 4. Wenn der `Key Manager` Typ angezeigt wird `onboard` und in der `Restored` Spalte etwas anderes als angezeigt `true`` wird:

- a. Geben Sie den Onboard Security Key-Manager Sync-Befehl ein: *Security Key-Manager Onboard Sync*



Geben Sie an der Eingabeaufforderung die 32-stellige alphanumerische Onboard-Passphrase für die Schlüsselverwaltung ein. Wenn die Passphrase nicht angegeben werden kann, wenden Sie sich an den NetApp-Support. "mysupport.netapp.com"

- b. Überprüfen Sie, ob die `Restored` Spalte für alle Authentifizierungsschlüssel angezeigt wird `true` :
`security key-manager key query`
 - c. Überprüfen Sie, ob der `Key Manager Typ` , anzeigt ``onboard`` und sichern Sie die OKM-Informationen manuell.
 - d. Geben Sie den Befehl ein, um die Backup-Informationen zum Schlüsselmanagement anzuzeigen:
Security key-Manager onboard show-Backup
 - e. Kopieren Sie den Inhalt der Backup-Informationen in eine separate Datei oder eine Protokolldatei. Sie werden es in Disaster-Szenarien benötigen, in denen Sie OKM manuell wiederherstellen müssen.
 - f. Sie können den Controller sicher herunterfahren.
5. Wenn der `Key Manager Typ` angezeigt wird `external` und in der `Restored` Spalte etwas anderes als `angezeigt `true`` wird:
- a. Stellen Sie die Authentifizierungsschlüssel für das externe Verschlüsselungsmanagement auf allen Nodes im Cluster wieder her: `security key-manager external restore`

Wenn der Befehl fehlschlägt, wenden Sie sich an den NetApp-Support unter "mysupport.netapp.com".
 - b. Vergewissern Sie sich, dass die `Restored` Spalte für alle Authentifizierungsschlüssel angezeigt wird `true` : *Security key-Manager key query*
 - c. Sie können den außer Betrieb genommenen Controller sicher herunterfahren.

Fahren Sie den Controller ASA A70 und ASA A90 herunter

Nach Abschluss der NVE oder NSE-Aufgaben müssen Sie den Shutdown des beeinträchtigten Controllers durchführen. Schalten Sie den außer Betrieb genommenen Controller aus oder übernehmen Sie ihn.

Um den beeinträchtigten Controller herunterzufahren, müssen Sie den Status des Controllers bestimmen und gegebenenfalls den Controller übernehmen, damit der gesunde Controller weiterhin Daten aus dem beeinträchtigten Reglerspeicher bereitstellen kann.

Über diese Aufgabe

- Wenn Sie über ein SAN-System verfügen, müssen Sie Event-Meldungen) für den beeinträchtigten Controller SCSI Blade überprüft haben `cluster kernel-service show`. Mit dem `cluster kernel-service show` Befehl (im erweiterten Modus von `priv`) werden der Knotenname, der Quorum-Status dieses Node, der Verfügbarkeitsstatus dieses Node und der Betriebsstatus dieses Node angezeigt.

Jeder Prozess des SCSI-Blades sollte sich im Quorum mit den anderen Nodes im Cluster befinden. Probleme müssen behoben werden, bevor Sie mit dem Austausch fortfahren.

- Wenn Sie über ein Cluster mit mehr als zwei Nodes verfügen, muss es sich im Quorum befinden. Wenn sich das Cluster nicht im Quorum befindet oder ein gesunder Controller `FALSE` anzeigt, um die Berechtigung und den Zustand zu erhalten, müssen Sie das Problem korrigieren, bevor Sie den beeinträchtigten Controller herunterfahren; siehe "[Synchronisieren eines Node mit dem Cluster](#)".

Schritte

1. Wenn AutoSupport aktiviert ist, können Sie die automatische Case-Erstellung durch Aufrufen einer AutoSupport Meldung unterdrücken: `system node autosupport invoke -node * -type all -message MAINT=<# of hours>h`

Die folgende AutoSupport Meldung unterdrückt die automatische Erstellung von Cases für zwei Stunden:
`cluster1:> system node autosupport invoke -node * -type all -message MAINT=2h`

2. Deaktivieren Sie das automatische Giveback von der Konsole des gesunden Controllers: `storage failover modify -node local -auto-giveback false`



Wenn Sie sehen *Möchten Sie Auto-Giveback deaktivieren?*, geben Sie ein `y`.

3. Nehmen Sie den beeinträchtigten Controller zur LOADER-Eingabeaufforderung:

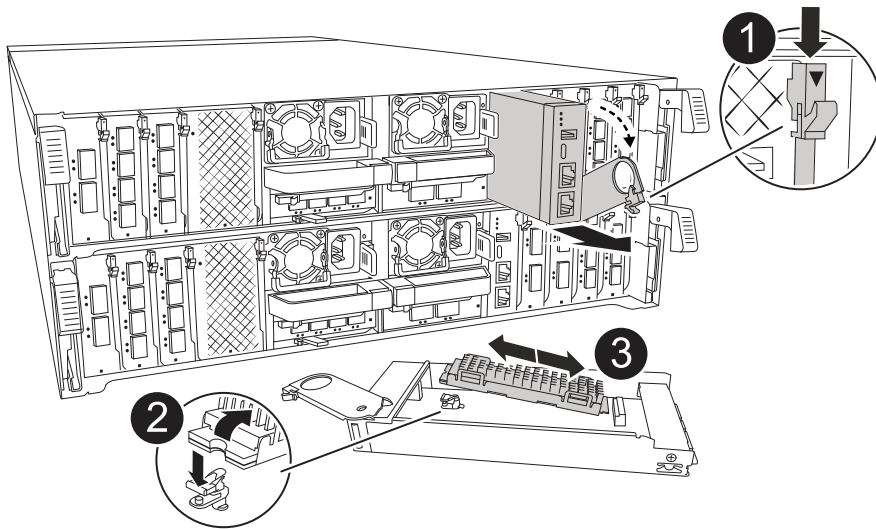
Wenn der eingeschränkte Controller angezeigt wird...	Dann...
Die LOADER-Eingabeaufforderung	Fahren Sie mit dem nächsten Schritt fort.
Warten auf Giveback...	Drücken Sie Strg-C, und antworten Sie dann <code>y</code> Wenn Sie dazu aufgefordert werden.
Eingabeaufforderung für das System oder Passwort	Übernehmen oder stoppen Sie den beeinträchtigten Regler von der gesunden Steuerung: <code>storage failover takeover -ofnode <i>impaired_node_name</i></code> Wenn der Regler „beeinträchtigt“ auf Zurückgeben wartet... anzeigt, drücken Sie Strg-C, und antworten Sie dann <code>y</code> .




Ersetzen Sie die Startmedien – ASA A70 und ASA A90

Um das Startmedium zu ersetzen, müssen Sie das System Management-Modul von der Rückseite des Systems entfernen, das gestörte Startmedium entfernen und das Ersatz-Startmedium im System Management-Modul installieren.

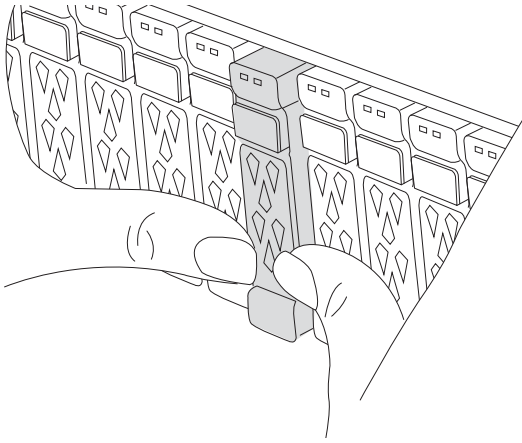
Schritt 1: Ersetzen Sie die Startmedien

Das Startmedium befindet sich im System Management-Modul und kann durch Entfernen des Moduls aus dem System aufgerufen werden.



	<p>Nockenverriegelung des Systemmanagementmoduls</p>
	<p>Verriegelungstaste für Startmedien</p>
	<p>Boot-Medien</p>

1. Drücken Sie auf der Vorderseite des Gehäuses die Daumen, um jedes Laufwerk fest einzuschieben, bis Sie einen positiven Stopp spüren. Dadurch wird sichergestellt, dass die Laufwerke fest an der Mittelplatte des Gehäuses sitzen.



2. Gehen Sie zur Rückseite des Gehäuses. Wenn Sie nicht bereits geerdet sind, sollten Sie sich richtig Erden.
3. Trennen Sie das Controller-Modul von der Stromversorgung, indem Sie das Controller-Modul ungefähr drei Zoll herausziehen:
 - a. Drücken Sie beide Verriegelungen des Controller-Moduls nach unten, und drehen Sie beide Verriegelungen gleichzeitig nach unten.
 - b. Ziehen Sie das Controller-Modul ungefähr 3 Zoll aus dem Chassis, um die Stromversorgung zu trennen.
 - c. Entfernen Sie alle Kabel, die am System Management-Modul angeschlossen sind. Achten Sie darauf, dass Sie beim Wiedereinsetzen des Moduls die Kabelanschlüsse kennzeichnen, damit Sie sie an die richtigen Anschlüsse anschließen können.
 - d. Drehen Sie das Kabelführungs-Fach nach unten, indem Sie die Tasten an beiden Seiten an der Innenseite des Kabelführungs-Fachs ziehen und das Fach dann nach unten drehen.
 - e. Drücken Sie die Taste für die Systemverwaltung. Der Nockenhebel bewegt sich vom Gehäuse weg.
 - f. Drehen Sie den Nockenhebel ganz nach unten, und entfernen Sie das System-Management-Modul aus dem Controller-Modul.
 - g. Platzieren Sie das System-Management-Modul auf einer antistatischen Matte, damit das Startmedium zugänglich ist.
4. Entfernen Sie das Startmedium aus dem Verwaltungsmodul:
 - a. Drücken Sie die blaue Verriegelungstaste.
 - b. Drehen Sie das Startmedium nach oben, schieben Sie es aus dem Sockel und legen Sie es beiseite.
5. Installieren Sie das Ersatz-Startmedium im System Management-Modul:
 - a. Richten Sie die Kanten der Startmedien am Buchsengehäuse aus, und schieben Sie sie vorsichtig in die Buchse.
 - b. Drehen Sie das Startmedium nach unten in Richtung Verriegelungstaste.
 - c. Drücken Sie die Verriegelungstaste, drehen Sie die Manschettenmedien ganz nach unten, und lassen Sie dann die Verriegelungstaste los.
6. Installieren Sie das System Management-Modul neu:
 - a. Drehen Sie das Kabelführungs-Fach bis in die geschlossene Position.
 - b. System-Management-Modul erneut verwenden.

Schritt 2: Übertragen Sie das Startabbild auf das Startmedium

Das von Ihnen installierte Ersatzstartmedium ist ohne ein ONTAP-Image, sodass Sie ein ONTAP-Image mithilfe eines USB-Flashlaufwerks übertragen müssen.

Bevor Sie beginnen

- Sie müssen über ein USB-Flash-Laufwerk verfügen, das auf FAT32 formatiert ist und eine Kapazität von mindestens 4 GB aufweist.
- Sie müssen über eine Kopie derselben Image-Version von ONTAP verfügen, wie der beeinträchtigte Controller ausgeführt wurde. Sie können das entsprechende Image im Abschnitt auf der NetApp Support-Website herunterladen "[Downloads](#)"
 - Wenn NVE unterstützt wird, laden Sie das Image mit NetApp Volume Encryption herunter, wie auf der Download-Schaltfläche angegeben.
 - Wenn NVE nicht unterstützt wird, laden Sie das Image ohne NetApp-Volume-Verschlüsselung herunter, wie auf der Download-Schaltfläche angegeben.
- Wenn es sich bei Ihrem System um ein HA-Paar handelt, müssen Sie über eine Netzwerkverbindung zwischen den Node-Management-Ports der Controller verfügen (normalerweise die E0M Schnittstellen).

Schritte

1. Laden Sie das entsprechende Service-Image vom auf das USB-Flash-Laufwerk herunter, und kopieren "[NetApp Support Website](#)" Sie es.
 - a. Laden Sie das Service-Image über den Link Downloads auf der Seite auf Ihren Arbeitsbereich auf Ihrem Laptop herunter.
 - b. Entpacken Sie das Service-Image.



Wenn Sie den Inhalt mit Windows extrahieren, verwenden Sie WinZip nicht zum Extrahieren des Netzboots-Images. Verwenden Sie ein anderes Extraktionstool, wie 7-Zip oder WinRAR.

Das USB-Flash-Laufwerk sollte über das entsprechende ONTAP-Image des ausgeführten Controllers verfügen.

- c. Entfernen Sie das USB-Flash-Laufwerk von Ihrem Laptop.
2. Schließen Sie das USB-Flash-Laufwerk an den USB-A-Anschluss des Systemmanagementmoduls an.

Stellen Sie sicher, dass Sie das USB-Flash-Laufwerk in den für USB-Geräte gekennzeichneten Steckplatz und nicht im USB-Konsolenport installieren.

3. Schließen Sie das Controller-Modul wieder an die Stromversorgung an:
 - a. Drücken Sie das Controller-Modul fest in das Gehäuse, bis es auf die Mittelebene trifft und vollständig sitzt.

Die Verriegelungen steigen, wenn das Controller-Modul voll eingesetzt ist.

- b. Drehen Sie die Verriegelungen nach oben in die verriegelte Position.

Der Controller beginnt zu starten, sobald die Stromversorgung wieder mit dem System verbunden wird.

4. Unterbrechen Sie den Boot-Vorgang, indem Sie Strg-C drücken, um an der LOADER-Eingabeaufforderung zu stoppen.

Wenn Sie diese Meldung verpassen, drücken Sie Strg-C, wählen Sie die Option zum Booten im Wartungsmodus aus, und halten Sie dann den Controller zum Booten in LOADER an.

5. Legen Sie den Verbindungstyp für das Netzwerk an der LOADER-Eingabeaufforderung fest:

- Wenn Sie DHCP konfigurieren: `ifconfig e0M -auto`



Der von Ihnen konfigurierte Zielport ist der Zielport, über den Sie während der Wiederherstellung des var-Dateisystems mit dem beeinträchtigten Controller über den gesunden Controller kommunizieren. Sie können in diesem Befehl auch den Port E0M verwenden.

- Wenn Sie manuelle Verbindungen konfigurieren: `ifconfig e0M -addr=filer_addr -mask=netmask -gw=gateway`
 - Filer_addr ist die IP-Adresse des Speichersystems.
 - Netmask ist die Netzwerkmaske des Managementnetzwerks, das mit dem HA-Partner verbunden ist.
 - Das Gateway ist das Gateway für das Netzwerk.



Andere Parameter können für Ihre Schnittstelle erforderlich sein. Sie können Hilfe `ifconfig` an der Firmware-Eingabeaufforderung für Details eingeben.

Starten Sie das Wiederherstellungs-Image - ASA A70 und ASA A90

Sie müssen das ONTAP-Image vom USB-Laufwerk starten, das Dateisystem wiederherstellen und die Umgebungsvariablen überprüfen.

Schritte

1. Starten Sie von der LOADER-Eingabeaufforderung aus das Wiederherstellungs-Image vom USB-Flashlaufwerk: `Boot_Recovery`

Das Bild wird vom USB-Flash-Laufwerk heruntergeladen.

2. Wenn Sie dazu aufgefordert werden, geben Sie entweder den Namen des Bilds ein oder akzeptieren Sie das Standardbild, das in den Klammern auf dem Bildschirm angezeigt wird.
3. Stellen Sie das var-Dateisystem wieder her:

Wenn Ihr System ausgeführt wird...	Dann...
ONTAP 9.16.0 oder früher	<p>a. Drücken Sie auf der außer Betrieb genommenen Steuerung Y, wenn angezeigt wird <code>Do you want to restore the backup configuration now?</code></p> <p>b. Drücken Sie auf dem Controller für beeinträchtigte Störungen Y, wenn Sie zum Überschreiben aufgefordert werden <code>/etc/ssh/ssh_host_ecdsa_key</code>.</p> <p>c. Setzen Sie auf dem funktionierenden Partner-Controller den beeinträchtigten Controller auf die erweiterte Berechtigungsebene: <i>Set -Privilege Advanced</i>.</p> <p>d. Führen Sie auf dem funktionierenden Partner-Controller den Befehl <code>restore Backup</code> aus: <i>System Node restore-Backup -Node local -target-address Impaired_Node_IP_address</i>.</p> <p>HINWEIS: Wenn Sie eine andere Nachricht als eine erfolgreiche Wiederherstellung sehen, kontaktieren Sie "NetApp Support".</p> <p>e. Geben Sie auf dem funktionstüchtigen Partner-Controller den beeinträchtigten Controller auf die Admin-Ebene: <i>Set -Privilege admin</i> zurück.</p> <p>f. Drücken Sie auf dem Controller für beeinträchtigte Störungen y, wenn angezeigt wird <code>Was the restore backup procedure successful?</code>.</p> <p>g. Drücken Sie auf dem Controller für beeinträchtigte Störungen y, wenn angezeigt wird <code>...would you like to use this restored copy now?</code>.</p> <p>h. Drücken Sie auf dem beeinträchtigten Controller bei Aufforderung y, um den beeinträchtigten Controller neu zu starten, und drücken Sie <i>Ctrl-c</i> für das Startmenü.</p> <p>i. Wenn das System keine Codierung verwendet, wählen Sie <i>Option 1 Normal Boot.</i>, andernfalls gehen Sie zu "Wiederherstellung von Schlüsselmanagern".</p> <p>j. Schließen Sie das Konsolenkabel an den Partner Controller an.</p> <p>k. Geben Sie den Controller mithilfe des Befehls <i>Storage Failover Giveback -fromnode local</i> zurück.</p> <p>l. Stellen Sie das automatische Giveback wieder her, wenn Sie es mithilfe des Befehls <i>Storage Failover modify -Node local -Auto -Giveback true</i> deaktiviert haben.</p> <p>m. Wenn AutoSupport aktiviert ist, stellen Sie die automatische Fallerstellung mithilfe des Befehls <i>System Node AutoSupport Invoke -Node * -type all -message MAINT=END</i> wieder her.</p> <p>HINWEIS: Wenn der Prozess fehlschlägt, kontaktieren Sie "NetApp Support".</p>

Wenn Ihr System ausgeführt wird...	Dann...
ONTAP 9.16.1 oder höher	<p>a. Drücken Sie auf dem Controller für beeinträchtigte Vorgänge <i>y</i>, wenn Sie dazu aufgefordert werden, die Backup-Konfiguration wiederherzustellen.</p> <p>Nachdem der Wiederherstellungsvorgang erfolgreich war, wird diese Meldung auf der Konsole - angezeigt <pre>syncflash_partner: Restore from partner complete.</pre></p> <p>b. Drücken Sie auf dem Controller für beeinträchtigte Vorgänge bei Aufforderung <i>y</i>, um zu bestätigen, ob die Wiederherstellung erfolgreich war.</p> <p>c. Drücken Sie auf dem Controller für beeinträchtigte Störungen die Taste <i>y</i>, wenn Sie zur Verwendung der wiederhergestellten Konfiguration aufgefordert werden.</p> <p>d. Drücken Sie auf dem beeinträchtigten Controller bei Aufforderung <i>y</i>, um den Node neu zu booten.</p> <p>e. Drücken Sie auf dem beeinträchtigten Controller bei Aufforderung <i>y</i>, um den beeinträchtigten Controller neu zu starten, und drücken Sie <i>Ctrl-c</i> für das Startmenü.</p> <p>f. Wenn das System keine Codierung verwendet, wählen Sie <i>Option 1 Normal Boot.</i>, andernfalls gehen Sie zu "Wiederherstellung von Schlüsselmanagern".</p> <p>g. Schließen Sie das Konsolenkabel an den Partner Controller an.</p> <p>h. Geben Sie den Controller mithilfe des Befehls „<i>Storage Failover Giveback -fromnode local</i>“ zurück.</p> <p>i. Stellen Sie das automatische Giveback wieder her, wenn Sie es mithilfe des Befehls <i>Storage Failover modify -Node local -Auto -Giveback true</i> deaktiviert haben.</p> <p>j. Wenn AutoSupport aktiviert ist, stellen Sie die automatische Fallerstellung mithilfe des Befehls <i>System Node AutoSupport Invoke -Node * -type all -message MAINT=END</i> wieder her.</p> <p>HINWEIS: Wenn der Prozess fehlschlägt, kontaktieren Sie "NetApp Support".</p>

Wiederherstellung der Verschlüsselung – ASA A70 und ASA A90

Stellen Sie die Verschlüsselung auf dem Ersatz-Startmedium wieder her.

Schritt 1: Wiederherstellung des integrierten Schlüsselmanagers

Die Schritte für Systeme mit aktiviertem Onboard Key Manager (OKM), NetApp Storage Encryption (NSE) oder NetApp Volume Encryption (NVE) müssen über die zu Beginn dieses Verfahrens erfassten Einstellungen ausgeführt werden.



Wenn NSE oder NVE zusammen mit Onboard oder externem Key Manager aktiviert sind, müssen Sie die Einstellungen wiederherstellen, die Sie zu Beginn dieses Verfahrens erfasst haben.

Schritte

1. Schließen Sie das Konsolenkabel an den Ziel-Controller an.
2. Wählen Sie eine der folgenden Optionen aus, um die Onboard-Schlüsselmanager-Konfiguration aus dem ONATP-Startmenü wiederherzustellen.

Option 1: Systeme mit integrierter Key Manager Server-Konfiguration

Stellen Sie die Onboard-Schlüsselmanager-Konfiguration aus dem ONATP-Startmenü wieder her.

Bevor Sie beginnen

Beim Wiederherstellen der OKM-Konfiguration benötigen Sie folgende Informationen:

- Cluster-weite Passphrase eingegeben "[Und ermöglicht integriertes Verschlüsselungsmanagement](#)".
- "[Backup-Informationen für den Onboard Key Manager](#)".
- Führen Sie das "[Verifizierung von Onboard-Verschlüsselungsmanagement-Backup und Cluster-weiter Passphrase](#)" Verfahren durch, bevor Sie fortfahren.

Schritte

1. Wählen Sie im ONTAP-Startmenü die Option 10:

```
Please choose one of the following:
```

```
(1) Normal Boot.
(2) Boot without /etc/rc.
(3) Change password.
(4) Clean configuration and initialize all disks.
(5) Maintenance mode boot.
(6) Update flash from backup config.
(7) Install new software first.
(8) Reboot node.
(9) Configure Advanced Drive Partitioning.
(10) Set Onboard Key Manager recovery secrets.
(11) Configure node for external key management.
Selection (1-11)? 10
```

2. Bestätigen Sie die Fortsetzung des Prozesses. This option must be used only in disaster recovery procedures. Are you sure? (y or n): **Y**
3. Geben Sie die Cluster-weite Passphrase zweimal ein.



Während der Eingabe der Passphrase zeigt die Konsole keine Eingaben an.

```
Enter the passphrase for onboard key management:
```

```
Enter the passphrase again to confirm:
```

4. Geben Sie die Sicherungsinformationen ein. Fügen Sie den gesamten Inhalt aus der Zeile „START BACKUP“ durch die Zeile „END BACKUP“ ein.

Drücken Sie am Ende des Eingangs zweimal die Eingabetaste.


```
Trying to recover keymanager secrets....
Setting recovery material for the onboard key manager
Recovery secrets set successfully
Trying to delete any existing km_onboard.wkeydb file.
```

```
Successfully recovered keymanager secrets.
```

```
*****
*****
* Select option "(1) Normal Boot." to complete recovery process.
*
* Run the "security key-manager onboard sync" command to synchronize
the key database after the node reboots.
*****
*****
```



Fahren Sie nicht fort, wenn die angezeigte Ausgabe etwas anderes als ist `Successfully recovered keymanager secrets`. Führen Sie die Fehlerbehebung durch, um den Fehler zu beheben.

6. Wählen Sie Option 1 aus dem Startmenü, um mit dem Booten in ONTAP fortzufahren.

```
*****
*****
* Select option "(1) Normal Boot." to complete the recovery process.
*
*****
*****
```

```
(1) Normal Boot.
(2) Boot without /etc/rc.
(3) Change password.
(4) Clean configuration and initialize all disks.
(5) Maintenance mode boot.
(6) Update flash from backup config.
(7) Install new software first.
(8) Reboot node.
(9) Configure Advanced Drive Partitioning.
(10) Set Onboard Key Manager recovery secrets.
(11) Configure node for external key management.
Selection (1-11)? 1
```

7. Vergewissern Sie sich, dass die Konsole des Controllers angezeigt wird `Waiting for giveback...`

(Press Ctrl-C to abort wait)

8. Geben Sie vom Partner-Knoten aus die Information zum Partner-Controller ein: *Storage Failover Giveback -fromnode local -only-cfo-Aggregate true*
9. Führen Sie nach dem Start nur mit dem CFO-Aggregat den Befehl *Security Key-Manager onboard sync* aus:
10. Geben Sie die Cluster-weite Passphrase für Onboard Key Manager ein:

```
Enter the cluster-wide passphrase for the Onboard Key Manager:
```

```
All offline encrypted volumes will be brought online and the corresponding volume encryption keys (VEKs) will be restored automatically within 10 minutes. If any offline encrypted volumes are not brought online automatically, they can be brought online manually using the "volume online -vserver <vserver> -volume <volume_name>" command.
```

11. Stellen Sie sicher, dass alle Schlüssel synchronisiert sind: *Security key-Manager key query -restored false*

```
There are no entries matching your query.
```



Beim Filtern nach FALSE im wiederhergestellten Parameter sollten keine Ergebnisse angezeigt werden.

12. GiveBack des Knotens vom Partner: *Storage Failover Giveback -fromnode local*

Option 2: Systeme mit externer Schlüsselmanager-Server-Konfiguration

Stellen Sie die externe Schlüsselmanager-Konfiguration aus dem ONATP-Startmenü wieder her.

Bevor Sie beginnen

Sie benötigen die folgenden Informationen für die Wiederherstellung der Konfiguration des externen Schlüsselmanagers (EKM):

- Sie benötigen eine Kopie der Datei */cfcad/kmip/servers.cfg* von einem anderen Clusterknoten oder die folgenden Informationen:
- Die Adresse des KMIP-Servers.
- Der KMIP-Port.
- Eine Kopie der Datei */cfcad/kmip/certs/Client.crt* von einem anderen Clusterknoten oder dem Clientzertifikat.
- Eine Kopie der Datei */cfcad/kmip/certs/client.key* von einem anderen Clusterknoten oder dem Client-Schlüssel.
- Eine Kopie der Datei */cfcad/kmip/certs/CA.pem* von einem anderen Clusterknoten oder der KMIP-Server-CA(s).

Schritte

1. Wählen Sie Option 11 aus dem ONATP-Startmenü.

```
(1) Normal Boot.
(2) Boot without /etc/rc.
(3) Change password.
(4) Clean configuration and initialize all disks.
(5) Maintenance mode boot.
(6) Update flash from backup config.
(7) Install new software first.
(8) Reboot node.
(9) Configure Advanced Drive Partitioning.
(10) Set Onboard Key Manager recovery secrets.
(11) Configure node for external key management.
Selection (1-11)? 11
```

2. Wenn Sie dazu aufgefordert werden, bestätigen Sie, dass Sie die erforderlichen Informationen gesammelt haben:

- a. Do you have a copy of the /cfcard/kmip/certs/client.crt file? {y/n} Y
- b. Do you have a copy of the /cfcard/kmip/certs/client.key file? {y/n} Y
- c. Do you have a copy of the /cfcard/kmip/certs/CA.pem file? {y/n} Y
- d. Do you have a copy of the /cfcard/kmip/servers.cfg file? {y/n} Y

Stattdessen können Sie auch folgende Eingabeaufforderungen ausführen:

- e. Do you have a copy of the /cfcard/kmip/servers.cfg file? {y/n} N
 - i. Do you know the KMIP server address? {y/n} Y
 - ii. Do you know the KMIP Port? {y/n} Y

3. Geben Sie die Informationen für die folgenden Eingabeaufforderungen an:

- a. Enter the client certificate (client.crt) file contents:
- b. Enter the client key (client.key) file contents:
- c. Enter the KMIP server CA(s) (CA.pem) file contents:
- d. Enter the server configuration (servers.cfg) file contents:

Example

Enter the client certificate (client.crt) file contents:

```
-----BEGIN CERTIFICATE-----
MIIDvjCCAqagAwIBAgICN3gwDQYJKoZIhvcNAQELBQAwwY8xCzAJBgNVBAYTA1VT
MRMwEQYDVQQIEwpDYWxpZm9ybmlhMQwwCgYDVQQHEwNTVkwxDzANBgNVBAoTBk51
MSUubQusvzAFs8G3P54GG32iIRvaCFnj2gQpCxcilJ0qB2foiBGx5XVQ/Mtk+rlap
Pk4ECW/wqSOUXDYtJs1+RB+w0+SHx8mzxp bz3mXF/X/1PC3YOzVNCq5eieek62si
Fp8=
-----END CERTIFICATE-----
```

Enter the client key (client.key) file contents:

```
-----BEGIN RSA PRIVATE KEY-----
MIIEpQIBAAKCAQEAOUleaajEG6QC2h2Zih0jEaGVtQUexNeoCFwKPomSePmjDNtrU
MSB1SlX3VgCuElHk57XPdq6xSbYl b kIb4bAgLztHEmUDOkGmXYAkblQ=
-----END RSA PRIVATE KEY-----
```

Enter the KMIP server CA(s) (CA.pem) file contents:

```
-----BEGIN CERTIFICATE-----
MIIEIzCCA3OgAwIBAgIBADANBgkqhkiG9w0BAQsFADCBjzELMAkGA1UEBhMVCVMx
7yaumMQETNrpMfP+nQMd34y4AmseWYGM6qG0z37BRnYU0Wf2qDL61cQ3/jkm7Y94
EQBKG1NY8dVyjphmYZv+
-----END CERTIFICATE-----
```

Enter the IP address for the KMIP server: 10.10.10.10

Enter the port for the KMIP server [5696]:

System is ready to utilize external key manager(s).

Trying to recover keys from key servers....

kmip_init: configuring ports

Running command '/sbin/ifconfig e0M'

..

..

kmip_init: cmd: ReleaseExtraBSDPort e0M

4. Der Wiederherstellungsprozess wird abgeschlossen:

System is ready to utilize external key manager(s).

Trying to recover keys from key servers....

[Aug 29 21:06:28]: 0x808806100: 0: DEBUG: kmip2::main:

[initOpenssl]:460: Performing initialization of OpenSSL

Successfully recovered keymanager secrets.

5. Wählen Sie Option 1 aus dem Startmenü, um mit dem Booten in ONTAP fortzufahren.

```

*****
*****
* Select option "(1) Normal Boot." to complete the recovery process.
*
*****
*****

(1) Normal Boot.
(2) Boot without /etc/rc.
(3) Change password.
(4) Clean configuration and initialize all disks.
(5) Maintenance mode boot.
(6) Update flash from backup config.
(7) Install new software first.
(8) Reboot node.
(9) Configure Advanced Drive Partitioning.
(10) Set Onboard Key Manager recovery secrets.
(11) Configure node for external key management.
Selection (1-11)? 1

```

Schritt 2: Schließen Sie den Austausch der Boot-Medien ab

Schließen Sie nach dem normalen Booten den Austausch der Startmedien ab, indem Sie die abschließenden Prüfungen durchführen und den Speicher zurückgeben.

1. Überprüfen Sie die Konsolenausgabe:

Wenn die Konsole angezeigt wird...	Dann...
Die Eingabeaufforderung für die Anmeldung	Fahren Sie mit Schritt 6 fort.
Warten auf Giveback...	<ul style="list-style-type: none"> a. Melden Sie sich beim Partner-Controller an. b. Mit dem Befehl <i>Storage Failover show</i> überprüfen Sie, ob der Ziel-Controller für die Rückgabe bereit ist.

2. Verschieben Sie das Konsolenkabel zum Partner-Controller und geben Sie den Ziel-Controller-Storage mit dem Befehl *Storage Failover Giveback -fromnode local -only-cfo-aggregates true* zurück.

- Wenn der Befehl aufgrund eines ausgefallenen Laufwerks ausfällt, setzen Sie die ausgefallene Festplatte physisch aus, lassen Sie sie aber in den Steckplatz, bis ein Austausch erfolgt.
- Wenn der Befehl fehlschlägt, weil der Partner „nicht bereit“ ist, warten Sie 5 Minuten, bis das HA-

Subsystem mit den Partnern synchronisiert wird.

- Wenn der Befehl aufgrund eines NDMP-, SnapMirror- oder SnapVault-Prozesses ausfällt, deaktivieren Sie den Prozess. Weitere Informationen finden Sie im entsprechenden Documentation Center.
3. Warten Sie 3 Minuten, und überprüfen Sie den Failover-Status mit dem Befehl *Storage Failover show*.
 4. Geben Sie an der Eingabeaufforderung *clustershell* den Befehl *Network Interface show -is-Home false* ein, um die logischen Schnittstellen aufzulisten, die sich nicht auf ihrem Home-Controller und Port befinden.

Wenn Schnittstellen als aufgeführt sind *false*, stellen Sie diese Schnittstellen mit dem Befehl *net int revert -vserver Cluster -LIF _nodename* zurück auf ihren Home-Port.

5. Verschieben Sie das Konsolenkabel zum Ziel-Controller und führen Sie den Befehl *Version -V* aus, um die ONTAP-Versionen zu überprüfen.
6. Verwenden Sie die *storage encryption disk show*, um die Ausgabe zu überprüfen.
7. Verwenden Sie den Befehl *Security key-Manager key query*, um die Schlüssel-IDs der Authentifizierungsschlüssel anzuzeigen, die auf den Schlüsselverwaltungs-Servern gespeichert sind.
 - Wenn der *Restored Spalte = yes/true*, Sie sind fertig und können den Austauschprozess abschließen.
 - Wenn *Key Manager type = external* und die *Restored Spalte = nichts anderes als yes/true*, verwenden Sie den Befehl *Security key-Manager external restore*, um die Schlüssel-IDs der Authentifizierungsschlüssel wiederherzustellen.



Falls der Befehl fehlschlägt, wenden Sie sich an den Kundendienst.

- Wenn *Key Manager type = onboard* und die *Restored Spalte = eine andere als 'yes/true'* sind, verwenden Sie den Befehl *Security Key-Manager Onboard Sync*, um die fehlenden Onboard-Schlüssel auf dem reparierten Knoten zu synchronisieren.

Überprüfen Sie mit dem Befehl *Security key-Manager key query*, ob die *Restored Spalte* für alle Authentifizierungsschlüssel = *yes/true* ist.

8. Schließen Sie das Konsolenkabel an den Partner Controller an.
9. Geben Sie den Controller mithilfe des zurück *storage failover giveback -fromnode local* Befehl.
10. Stellen Sie das automatische Giveback wieder her, wenn Sie es mithilfe des Befehls *Storage Failover modify -Node local -Auto-Giveback true* deaktiviert haben.
11. Wenn *AutoSupport* aktiviert ist, stellen Sie die automatische Fehlerstellung mithilfe des Befehls *System Node AutoSupport Invoke -Node * -type all -message MAINT=END* wieder her.

Senden Sie das fehlerhafte Teil an NetApp - ASA A70 und ASA A90 zurück

Senden Sie das fehlerhafte Teil wie in den dem Kit beiliegenden RMA-Anweisungen beschrieben an NetApp zurück. "[Rückgabe und Austausch von Teilen](#)" Weitere Informationen finden Sie auf der Seite.

Chassis

Arbeitsablauf für den Austausch des Gehäuses – ASA A70 und ASA A90

Führen Sie die folgenden Workflow-Schritte aus, um das Gehäuse zu ersetzen.

1

"Überprüfen Sie die Anforderungen für den Austausch des Gehäuses"

Um das Gehäusemodul auszutauschen, müssen Sie bestimmte Anforderungen erfüllen.

2

"Fahren Sie die Controller herunter"

Fahren Sie die Controller herunter, damit Sie Wartungsarbeiten am Chassis durchführen können.

3

"Ersetzen Sie das Gehäuse"

Beim Austausch des Gehäuses müssen die Netzteile, Festplatten und das Controller-Modul vom Gehäuse für beeinträchtigte Störungen in das neue Gehäuse verschoben und das Gehäuse für beeinträchtigte Störungen durch das neue Gehäuse desselben Modells wie das Gehäuse für beeinträchtigte Störungen ersetzt werden.

4

"Vollständiger Gehäuseaustausch"

Überprüfen Sie den HA-Status des Chassis und senden Sie das fehlerhafte Teil an NetApp zurück.

Voraussetzungen für den Austausch des Gehäuses – ASA A70 und ASA A90

Das Chassis ist das physische Gehäuse, in dem alle Controller-Komponenten wie Controller-/CPU-Einheit, Stromversorgung und I/O-Vorgänge untergebracht sind

Bevor Sie das Gehäuse austauschen, müssen Sie die folgenden Anforderungen überprüfen.

- Stellen Sie sicher, dass alle anderen Komponenten des Systems ordnungsgemäß funktionieren. Wenden Sie sich andernfalls an den technischen Support.
- Sie können das Verfahren zum Austausch des Gehäuses für alle Versionen von ONTAP verwenden, die von Ihrem System unterstützt werden.
- Es wird angenommen, dass Sie die Blende, die NVMe-Laufwerke und die Controller-Module auf das neue Gehäuse verschieben, und dass das Ersatzgehäuse eine neue Komponente von NetApp ist.
- **Das Chassis-Austauschverfahren ist störend.** Für ein Cluster mit zwei Nodes tritt ein vollständiger Service-Ausfall und ein teilweiser Ausfall in einem Cluster mit mehreren Nodes auf.

Fahren Sie die Controller ASA A70 und ASA A90 herunter

Dieses Verfahren gilt nur für Konfigurationen ohne MetroCluster mit 2 Nodes. Wenn Sie ein System mit mehr als zwei Nodes haben, finden Sie weitere Informationen unter ["So schalten Sie ein HA-Paar in einem Cluster mit 4 Nodes ein und fahren ein paar ordnungsgemäß hoch"](#).

Bevor Sie beginnen

Sie benötigen:

- Lokale Administratoranmeldeinformationen für ONTAP.
- NetApp Onboard Key Management (OKM) Cluster-weite Passphrase bei Storage-Verschlüsselung oder NVE/NAE.
- BMC-Zugriff für jeden Controller.
- Stoppen Sie den Zugriff aller Clients/Hosts auf Daten auf dem NetApp System.
- Externe Sicherungsaufträge werden angehalten.
- Notwendige Werkzeuge und Ausrüstung für den Austausch.



Wenn es sich bei dem System um ein NetApp StorageGRID oder ONTAP S3 handelt, das als FabricPool Cloud Tier verwendet wird, finden Sie im ["Anleitung zur Problemlösung des Speichersystems wird ordnungsgemäß heruntergefahren und gestartet"](#) Nach Durchführung dieses Verfahrens.



Wenn Sie SSDs verwenden, finden Sie weitere Informationen unter ["SU490: \(Auswirkung: Kritisch\) SSD Best Practices: Vermeiden Sie das Risiko von Laufwerksausfällen und Datenverlust, wenn Sie sich für mehr als zwei Monate ausgeschaltet haben"](#)

Als Best Practice vor dem Herunterfahren sollten Sie:

- Zusätzliche Durchführung ["Zustandsberichte zu Systemen"](#).
- Führen Sie ein Upgrade von ONTAP auf eine empfohlene Version für das System durch.
- Lösen Sie alle ["Active IQ Wellness-Alarme und Risiken"](#). Notieren Sie sich alle derzeit auftretenden Fehler im System, z. B. LEDs an den Systemkomponenten.

Schritte

1. Melden Sie sich über SSH beim Cluster an oder von einem beliebigen Node im Cluster mit einem lokalen Konsolenkabel und einem Laptop/einer Konsole an.
2. Schalten Sie AutoSupport aus, und geben Sie an, wie lange das System voraussichtlich offline ist:

```
system node autosupport invoke -node * -type all -message "MAINT=8h Power Maintenance"
```

3. Ermitteln Sie die SP/BMC-Adresse aller Nodes:

```
system service-processor show -node * -fields address
```

4. Beenden Sie die Cluster-Shell: `exit`
5. Melden Sie sich über SSH beim SP/BMC an. Verwenden Sie dabei die IP-Adresse eines der in der Ausgabe des vorherigen Schritts aufgeführten Nodes.

Wenn Sie eine Konsole oder einen Laptop verwenden, melden Sie sich mit den gleichen Cluster-Administratorberechtigungen beim Controller an.



Öffnen Sie eine SSH-Sitzung für jede SP/BMC-Verbindung, damit Sie den Fortschritt überwachen können.

6. Halten Sie die 2 Nodes im beeinträchtigten Chassis an:

```
system node halt -node <node>,<node2> -skip-lif-migration-before-shutdown true
-ignore-quorum-warnings true -inhibit-takeover true
```



Bei Clustern mit SnapMirror Synchronous-Betrieb im StructSync-Modus: `system node halt -node <node>,<node2> -skip-lif-migration-before-shutdown true -ignore-quorum-warnings true -inhibit-takeover true -ignore-strict-sync-warnings true`

7. Geben Sie **y** für jeden Controller im Cluster ein, wenn angezeigt wird *Warning: Are you sure you want to halt node "cluster <node-name> number"?* {y|n}:
8. Warten Sie, bis die einzelnen Controller angehalten sind, und zeigen Sie die LOADER-Eingabeaufforderung an.

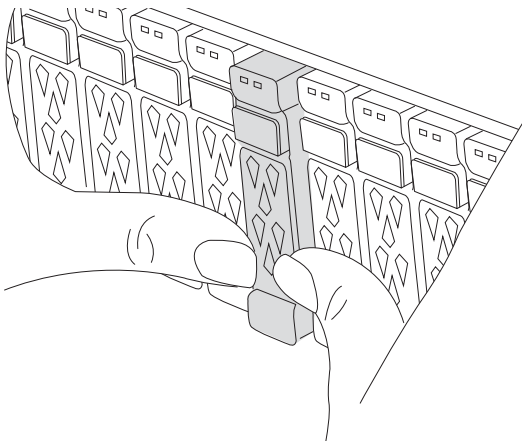
Tauschen Sie die Hardware aus – ASA A70 und ASA A90

Verschieben Sie die Festplatten und das Controller-Modul vom Gehäuse für beeinträchtigte Störungen in das neue Gehäuse und ersetzen Sie das Gehäuse für beeinträchtigte Störungen durch das neue Gehäuse desselben Modells wie das Gehäuse für beeinträchtigte Störungen.

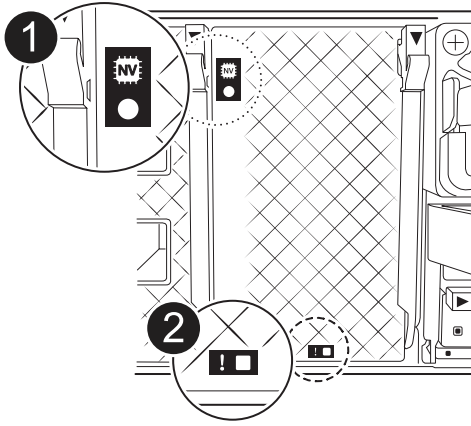
Schritt 1: Entfernen Sie das Controller-Modul



Sie müssen das Controller-Modul aus dem Chassis entfernen, wenn Sie das Controller-Modul ersetzen oder eine Komponente im Controller-Modul ersetzen.

1. Drücken Sie auf der Vorderseite des Gehäuses die Daumen, um jedes Laufwerk fest einzuschieben, bis Sie einen positiven Stopp spüren. Dadurch wird sichergestellt, dass die Laufwerke fest an der Mittelplatte des Gehäuses sitzen.



2. Überprüfen Sie, ob die gelbe NVRAM-Status-LED in Steckplatz 4/5 auf der Rückseite des außer Betrieb genommenen Controller-Moduls ausgeschaltet ist. Suchen Sie nach dem NV-Symbol.



	NVRAM-Status-LED
	LED für NVRAM-Warnung



Wenn die NVRAM-Status-LED blinkt, bedeutet dies möglicherweise, dass das Controller-Modul nicht ordnungsgemäß übernommen oder angehalten wurde (nicht belegte Daten). Wenn das beeinträchtigte Controller-Modul nicht erfolgreich vom Partner-Controller-Modul übernommen wurde, wenden Sie sich an ["NetApp Support"](#), bevor Sie mit diesem Verfahren fortfahren.

Das allgemeine Verhalten der NVRAM-Status-LED am Controller-Modul für beeinträchtigte besteht wie folgt:

- Die NVRAM-Status-LED blinkt, wenn die Stromversorgung vom Controller-Modul getrennt wird und sich das Storage-System im Status „Warten auf Rückgabe“ befindet oder das Controller-Modul nicht ordnungsgemäß übernommen oder angehalten wird (nicht belegte Daten).
- Wenn das Controller-Modul aus dem Chassis entfernt wird, blinkt die NVRAM-Status-LED, sodass das Controller-Modul nicht übernommen oder ordnungsgemäß angehalten wird (nicht belegte Daten). Vergewissern Sie sich, dass das Controller-Modul sauber Übernahme durch das Partner Controller-Modul erfolgt ist oder dass das beeinträchtigte Controller-Modul angezeigt wird `waiting for giveback`. Anschließend kann die blinkende LED ignoriert werden (und das Controller-Modul kann aus dem Gehäuse entfernt werden).

3. Wenn Sie nicht bereits geerdet sind, sollten Sie sich richtig Erden.
4. Ziehen Sie die Stromversorgungskabel des Controller-Moduls von den Netzteilen des Controller-Moduls (PSU) ab.



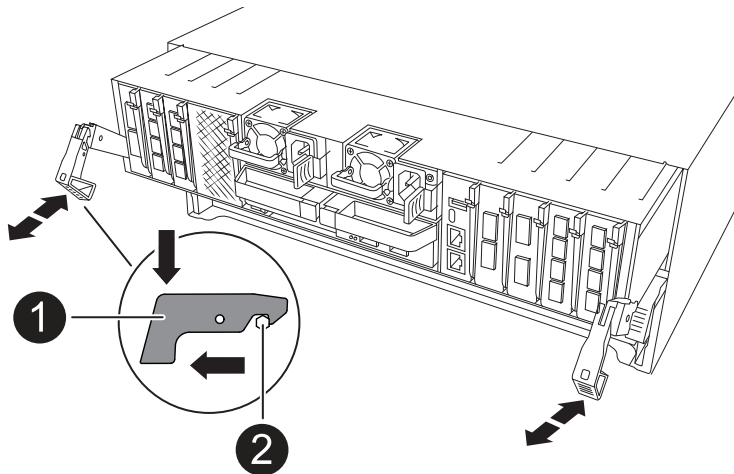
Wenn Ihr System über Gleichstrom verfügt, trennen Sie den Netzstecker von den Netzteilen.

- Ziehen Sie die Systemkabel und die SFP- und QSFP-Module (falls erforderlich) vom Controller-Modul ab, um zu verfolgen, wo die Kabel angeschlossen waren.

Lassen Sie die Kabel im Kabelverwaltungs-Gerät so, dass bei der Neuinstallation des Kabelverwaltungsgeräts die Kabel organisiert sind.

- Entfernen Sie das Kabelverwaltungsgerät vom Controller-Modul.
- Drücken Sie beide Verriegelungsriegel nach unten, und drehen Sie dann beide Verriegelungen gleichzeitig nach unten.

Das Controller-Modul wird leicht aus dem Chassis entfernt.



	Eine Verriegelungsverriegelung
	Sicherungsstift

- Schieben Sie das Controller-Modul aus dem Gehäuse und platzieren Sie es auf einer Ebenen, stabilen Oberfläche.

Stellen Sie sicher, dass Sie die Unterseite des Controller-Moduls unterstützen, während Sie es aus dem Gehäuse schieben.

- Wiederholen Sie diese Schritte für das andere Controller-Modul im Chassis.

Schritt 2: Fahren Sie die Laufwerke in das neue Gehäuse

Sie müssen die Laufwerke von jeder Schachtöffnung im alten Chassis auf dieselbe Schachtöffnung im neuen Chassis verschieben.

1. Entfernen Sie vorsichtig die Blende von der Vorderseite des Systems.
2. Entfernen Sie die Laufwerke:
 - a. Drücken Sie die Entriegelungstaste oben auf der Trägerseite unter den LEDs.
 - b. Ziehen Sie den Nockengriff in die vollständig geöffnete Position, um den Antrieb von der Mittelplatine zu lösen, und schieben Sie ihn dann vorsichtig aus dem Chassis heraus.

Das Laufwerk sollte aus dem Gehäuse heraus einrücken und so das Gehäuse frei schieben.



Wenn Sie ein Laufwerk entfernen, verwenden Sie immer zwei Hände, um sein Gewicht zu stützen.



Laufwerke sind zerbrechlich. Behandeln Sie sie so wenig wie möglich, um Schäden an ihnen zu vermeiden.

3. Verfolgen Sie, von welchem Laufwerkschacht jedes Laufwerk stammt, und legen Sie die Laufwerke auf einen statikfreien Wagen oder Tisch.

Schritt 3: Chassis aus dem Geräte-Rack oder Systemschrank heraus austauschen

Sie müssen das vorhandene Chassis aus dem Rack oder dem Systemschrank entfernen, bevor Sie das Ersatzgehäuse installieren können.

1. Entfernen Sie die Schrauben von den Montagepunkten des Gehäuses.
2. Schieben Sie das alte Chassis bei zwei Personen von den Rack-Schienen in einem Systemschrank oder Ausrüstungs-Rack und legen Sie es dann beiseite.
3. Installieren Sie das Ersatzgehäuse mithilfe von zwei Personen in das Rack oder den Systemschrank. Führen Sie das Chassis durch die Rack-Schienen in einem System-Schrank oder Ausrüstungs-Rack.
4. Schieben Sie das Chassis vollständig in das Rack oder den Systemschrank der Ausrüstung.
5. Befestigen Sie die Vorderseite des Chassis mit den Schrauben, die Sie vom alten Chassis entfernt haben, am Rack oder am Systemschrank des Geräts.
6. Installieren Sie die Laufwerke aus dem alten Gehäuse in das Ersatzgehäuse:
 - a. Richten Sie das Laufwerk aus dem alten Gehäuse an der gleichen Schachtoffnung im neuen Gehäuse aus.
7. Schieben Sie das Laufwerk vorsichtig so weit wie möglich in das Gehäuse.

Der Nockengriff greift ein und beginnt, sich nach oben zu drehen.

- a. Schieben Sie den Antrieb ganz fest in das Gehäuse, und verriegeln Sie dann den Nockengriff, indem Sie ihn nach oben und gegen den Laufwerkträger drücken.

Schließen Sie den Nockengriff langsam, damit er korrekt an der Vorderseite des Laufwerkträgers ausgerichtet ist. Zum sicheren Zeitpunkt klickt er.

- b. Wiederholen Sie den Vorgang für die übrigen Laufwerke im System.

8. Falls noch nicht geschehen, befestigen Sie die Blende.

Schritt 4: Installieren Sie die Controller-Module neu

Installieren Sie das Controller-Modul neu, und starten Sie es neu.

1. Stellen Sie sicher, dass der Luftkanal vollständig geschlossen ist, indem Sie ihn bis zum gewünschten Ziel nach unten drehen.

Er muss bündig auf die Metallplatte des Controller-Moduls liegen.

2. Richten Sie das Ende des Controller-Moduls an der Öffnung im Gehäuse aus, und drücken Sie dann vorsichtig das Controller-Modul zur Hälfte in das System.



Setzen Sie das Controller-Modul erst dann vollständig in das Chassis ein, wenn Sie dazu aufgefordert werden.

3. Das System nach Bedarf neu einsetzen.

Wenn Sie die Transceiver (QSFPs oder SFPs) entfernt haben, müssen Sie sie erneut installieren, wenn Sie Glasfaserkabel verwenden.

4. Führen Sie die Neuinstallation des Controller-Moduls durch:

- a. Drücken Sie das Controller-Modul fest in das Gehäuse, bis es auf die Mittelebene trifft und vollständig sitzt.

Die Verriegelungen steigen, wenn das Controller-Modul voll eingesetzt ist.



Beim Einschieben des Controller-Moduls in das Gehäuse keine übermäßige Kraft verwenden, um Schäden an den Anschlüssen zu vermeiden.

- b. Drehen Sie die Verriegelungen nach oben in die verriegelte Position.

5. Schließen Sie die Netzkabel an die Netzteile an.



Wenn Sie über Gleichstromnetzteile verfügen, schließen Sie den Netzteilblock wieder an die Netzteile an, nachdem das Controller-Modul vollständig im Gehäuse eingesetzt ist.

Das Controller-Modul wird gestartet, wenn die Stromversorgung wiederhergestellt ist. Wenn sie bis zur LOADER-Eingabeaufforderung gebootet wird, booten Sie den Controller mit dem Befehl `neu boot_ontap`.

6. Stellen Sie die automatische Rückgabe wieder her, wenn Sie die Funktion mithilfe von `deaktivieren storage failover modify -node local -auto-giveback true` Befehl.

7. Wenn AutoSupport aktiviert ist, können Sie die automatische Fehlerstellung mit dem Befehl wiederherstellen/zurücknehmen. `system node autosupport invoke -node * -type all -message MAINT=END`

8. Wiederholen Sie die vorherigen Schritte, um den zweiten Controller im neuen Chassis zu installieren.

Schließen Sie den Austausch des Gehäuses ab – ASA A70 und ASA A90

Sie müssen den HA-Status des Gehäuses überprüfen und das fehlerhafte Teil an NetApp zurücksenden, wie in den dem Kit beiliegenden RMA-Anweisungen beschrieben.

Schritt: Überprüfen Sie den HA-Status des Chassis und legen Sie diesen fest

Sie müssen den HA-Status des Chassis überprüfen und gegebenenfalls den Status entsprechend Ihrer Systemkonfiguration aktualisieren.

1. Zeigen Sie im Wartungsmodus von einem der Controller-Module aus den HA-Status des lokalen Controller-Moduls und des Chassis an: `ha-config show`

Der HA-Status sollte für alle Komponenten identisch sein.

2. Wenn der angezeigte Systemzustand für das Chassis nicht mit der Systemkonfiguration übereinstimmt:
 - a. Legen Sie für das Chassis den HA-Status fest: `ha-config modify chassis HA-state`

Für den HA-Status kann einer der folgenden Werte vorliegen:

- `ha`
- `mcc` (In ASA nicht unterstützt)

- b. Bestätigen Sie, dass sich die Einstellung geändert hat: `ha-config show`

3. Falls Sie dies noch nicht getan haben, können Sie den Rest Ihres Systems erneut verwenden.

Schritt 2: Rückgabe des fehlerhaften Teils an NetApp

Senden Sie das fehlerhafte Teil wie in den dem Kit beiliegenden RMA-Anweisungen beschrieben an NetApp zurück. ["Rückgabe und Austausch von Teilen"](#) Weitere Informationen finden Sie auf der Seite.

Controller

Arbeitsablauf für den Controller-Austausch – ASA A70 und ASA A90

Führen Sie die folgenden Workflow-Schritte aus, um das Controller-Modul zu ersetzen.

1

"Anforderungen für den Controller-Austausch prüfen"

Um das Controller-Modul auszutauschen, müssen Sie bestimmte Anforderungen erfüllen.

2

"Schalten Sie den beeinträchtigten Regler aus"

Fahren Sie den beeinträchtigten Controller herunter oder übernehmen Sie ihn, damit der funktionsunzuverlässige Controller weiterhin Daten aus dem Speicher für den beeinträchtigten Controller bereitstellen kann.

3

"Ersetzen Sie den Controller"

Zum Austauschen des Controllers gehört das Entfernen des beeinträchtigten Controllers, Verschieben der FRU-Komponenten auf das Ersatz-Controller-Modul und das anschließende Einsetzen des Ersatz-Controller-Moduls in das Gehäuse.

4**"Stellen Sie die Systemkonfiguration wieder her und überprüfen Sie sie"**

Überprüfen Sie die Low-Level-Systemkonfiguration des Ersatz-Controllers und konfigurieren Sie die Systemeinstellungen nach Bedarf neu.

5**"Zurückholen und den Controller zurückgeben"**

Neuzuführung des Controllers und Zurückübertragung der Speicherressourcen auf den Ersatz-Controller

6**"Vollständiger Controller-Austausch"**

Überprüfen Sie die LIFs, überprüfen Sie den Cluster-Zustand und senden Sie das fehlerhafte Teil an NetApp zurück.

Anforderungen für den Austausch des Controllers - ASA A70 und ASA A90

Sie müssen die Anforderungen für den Controller-Austausch überprüfen und die richtige für Ihre Version des ONTAP Betriebssystems auswählen.

- Alle Festplatten-Shelfs müssen ordnungsgemäß funktionieren.
- Der gesunde Regler muss in der Lage sein, den zu ersetzenden Regler zu übernehmen (bezeichnet in diesem Verfahren als „eingeschränkte Steuerung“).
- Sie müssen die fehlerhafte Komponente durch eine vom Anbieter empfangene Ersatz-FRU-Komponente ersetzen.
- Ein Controller-Modul muss durch ein Controller-Modul desselben Modelltyps ersetzt werden. Sie können kein System-Upgrade durch einen Austausch des Controller-Moduls durchführen.
- Im Rahmen dieses Verfahrens können Laufwerke oder Laufwerk-Shelfs nicht geändert werden.
- Da sich das Startgerät auf dem Systemverwaltungsmodul befindet, das auf der Rückseite des Systems installiert ist, müssen Sie das Startgerät beim Austausch eines Controller-Moduls nicht verschieben.
- Es ist wichtig, dass Sie die Befehle in diesen Schritten auf die richtigen Systeme anwenden:
 - Die Steuerung *imired* ist die Steuerung, die ersetzt wird.
 - Die Steuerung *Replacement* ist die neue Steuerung, die die beeinträchtigte Steuerung ersetzt.
 - Der *Healthy* Controller ist der überlebende Controller.
- Sie müssen immer die Konsolenausgabe des Controllers in einer Textprotokolldatei erfassen.

Auf diese Weise erhalten Sie eine Aufzeichnung des Verfahrens, damit Sie Probleme beheben können, die während des Austauschvorgangs auftreten können.

Schalten Sie die außer Betrieb genommene Steuerung – ASA A70 und ASA A90 aus

Schalten Sie den außer Betrieb genommenen Controller aus oder übernehmen Sie ihn.

Um den beeinträchtigten Controller herunterzufahren, müssen Sie den Status des Controllers bestimmen und gegebenenfalls den Controller übernehmen, damit der gesunde Controller weiterhin Daten aus dem

beeinträchtigten Reglerspeicher bereitstellen kann.

Über diese Aufgabe

- Wenn Sie über ein SAN-System verfügen, müssen Sie Event-Meldungen) für den beeinträchtigten Controller SCSI Blade überprüft haben `cluster kernel-service show`. Mit dem `cluster kernel-service show` Befehl (im erweiterten Modus von `priv`) werden der Knotenname, der Quorum-Status dieses Node, der Verfügbarkeitsstatus dieses Node und der Betriebsstatus dieses Node angezeigt.

Jeder Prozess des SCSI-Blades sollte sich im Quorum mit den anderen Nodes im Cluster befinden. Probleme müssen behoben werden, bevor Sie mit dem Austausch fortfahren.

- Wenn Sie über ein Cluster mit mehr als zwei Nodes verfügen, muss es sich im Quorum befinden. Wenn sich das Cluster nicht im Quorum befindet oder ein gesunder Controller FALSE anzeigt, um die Berechtigung und den Zustand zu erhalten, müssen Sie das Problem korrigieren, bevor Sie den beeinträchtigten Controller herunterfahren; siehe "[Synchronisieren eines Node mit dem Cluster](#)".

Schritte

1. Wenn AutoSupport aktiviert ist, können Sie die automatische Case-Erstellung durch Aufrufen einer AutoSupport Meldung unterdrücken: `system node autosupport invoke -node * -type all -message MAINT=<# of hours>h`

Die folgende AutoSupport Meldung unterdrückt die automatische Erstellung von Cases für zwei Stunden: `cluster1:> system node autosupport invoke -node * -type all -message MAINT=2h`

2. Deaktivieren Sie das automatische Giveback von der Konsole des gesunden Controllers: `storage failover modify -node local -auto-giveback false`



Wenn Sie sehen *Möchten Sie Auto-Giveback deaktivieren?*, geben Sie ein `y`.

3. Nehmen Sie den beeinträchtigten Controller zur LOADER-Eingabeaufforderung:

Wenn der eingeschränkte Controller angezeigt wird...	Dann...
Die LOADER-Eingabeaufforderung	Fahren Sie mit dem nächsten Schritt fort.
Warten auf Giveback...	Drücken Sie Strg-C, und antworten Sie dann <code>y</code> Wenn Sie dazu aufgefordert werden.
Eingabeaufforderung für das System oder Passwort	Übernehmen oder stoppen Sie den beeinträchtigten Regler von der gesunden Steuerung: <code>storage failover takeover -ofnode <i>impaired_node_name</i></code> Wenn der Regler „beeinträchtigt“ auf Zurückgeben wartet... anzeigt, drücken Sie Strg-C, und antworten Sie dann <code>y</code> .

Ersetzen Sie die Hardware des Controller-Moduls – ASA A70 und ASA A90

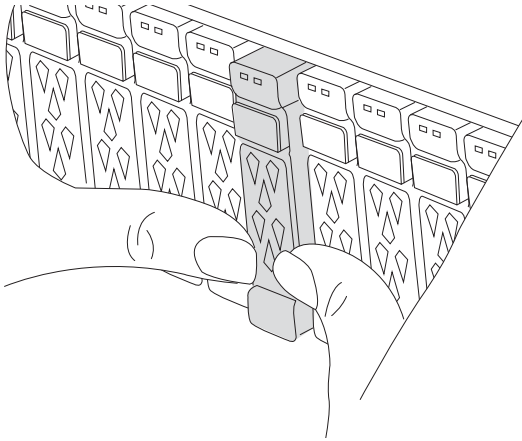
Zum Austauschen des Controllers müssen Sie den beeinträchtigten Controller entfernen,

die FRU-Komponenten vom beeinträchtigten Controller-Modul auf das Ersatz-Controller-Modul verschieben, das Ersatz-Controller-Modul im Chassis einbauen und das System dann im Wartungsmodus booten.

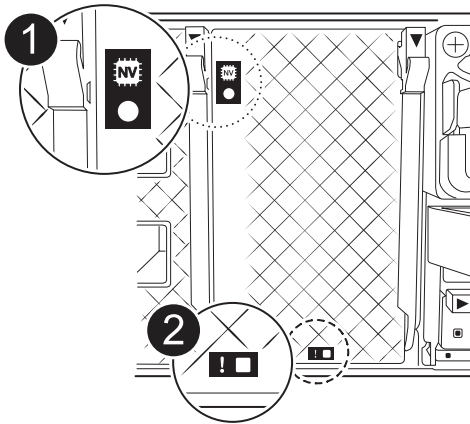
Schritt 1: Entfernen Sie das Controller-Modul


Sie müssen das Controller-Modul aus dem Chassis entfernen, wenn Sie das Controller-Modul ersetzen oder eine Komponente im Controller-Modul ersetzen.

1. Drücken Sie auf der Vorderseite des Gehäuses die Daumen, um jedes Laufwerk fest einzuschieben, bis Sie einen positiven Stopp spüren. Dadurch wird sichergestellt, dass die Laufwerke fest an der Mittelplatine des Gehäuses sitzen.



2. Überprüfen Sie, ob die gelbe NVRAM-Status-LED in Steckplatz 4/5 auf der Rückseite des außer Betrieb genommenen Controller-Moduls ausgeschaltet ist. Suchen Sie nach dem NV-Symbol.



	NVRAM-Status-LED
---	------------------



LED für NVRAM-Warnung



Wenn die NVRAM-Status-LED blinkt, bedeutet dies möglicherweise, dass das Controller-Modul nicht ordnungsgemäß übernommen oder angehalten wurde (nicht belegte Daten). Wenn das beeinträchtigte Controller-Modul nicht erfolgreich vom Partner-Controller-Modul übernommen wurde, wenden Sie sich an ["NetApp Support"](#), bevor Sie mit diesem Verfahren fortfahren.

Das allgemeine Verhalten der NVRAM-Status-LED am Controller-Modul für beeinträchtigte besteht wie folgt:

- Die NVRAM-Status-LED blinkt, wenn die Stromversorgung vom Controller-Modul getrennt wird und sich das Storage-System im Status „Warten auf Rückgabe“ befindet oder das Controller-Modul nicht ordnungsgemäß übernommen oder angehalten wird (nicht belegte Daten).
- Wenn das Controller-Modul aus dem Chassis entfernt wird, blinkt die NVRAM-Status-LED, sodass das Controller-Modul nicht übernommen oder ordnungsgemäß angehalten wird (nicht belegte Daten). Vergewissern Sie sich, dass das Controller-Modul sauber Übernahme durch das Partner Controller-Modul erfolgt ist oder dass das beeinträchtigte Controller-Modul angezeigt wird `waiting for giveback`. Anschließend kann die blinkende LED ignoriert werden (und das Controller-Modul kann aus dem Gehäuse entfernt werden).

3. Wenn Sie nicht bereits geerdet sind, sollten Sie sich richtig Erden.
4. Ziehen Sie die Stromversorgungskabel des Controller-Moduls von den Netzteilen des Controller-Moduls (PSU) ab.



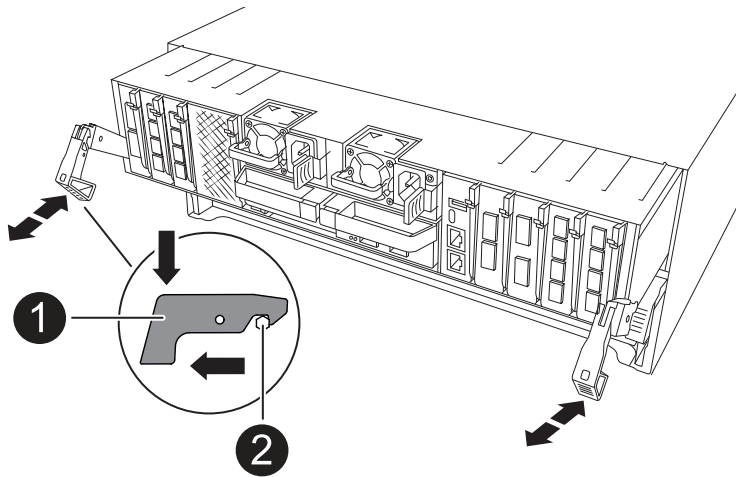
Wenn Ihr System über Gleichstrom verfügt, trennen Sie den Netzstecker von den Netzteilen.

5. Ziehen Sie die Systemkabel und die SFP- und QSFP-Module (falls erforderlich) vom Controller-Modul ab, um zu verfolgen, wo die Kabel angeschlossen waren.

Lassen Sie die Kabel im Kabelverwaltungs-Gerät so, dass bei der Neuinstallation des Kabelverwaltungsgeräts die Kabel organisiert sind.

6. Entfernen Sie das Kabelverwaltungsgerät vom Controller-Modul.
7. Drücken Sie beide Verriegelungsriegel nach unten, und drehen Sie dann beide Verriegelungen gleichzeitig nach unten.

Das Controller-Modul wird leicht aus dem Chassis entfernt.



	Eine Verriegelungsverriegelung
	Sicherungsstift

8. Schieben Sie das Controller-Modul aus dem Gehäuse und platzieren Sie es auf einer Ebenen, stabilen Oberfläche.

Stellen Sie sicher, dass Sie die Unterseite des Controller-Moduls unterstützen, während Sie es aus dem Gehäuse schieben.

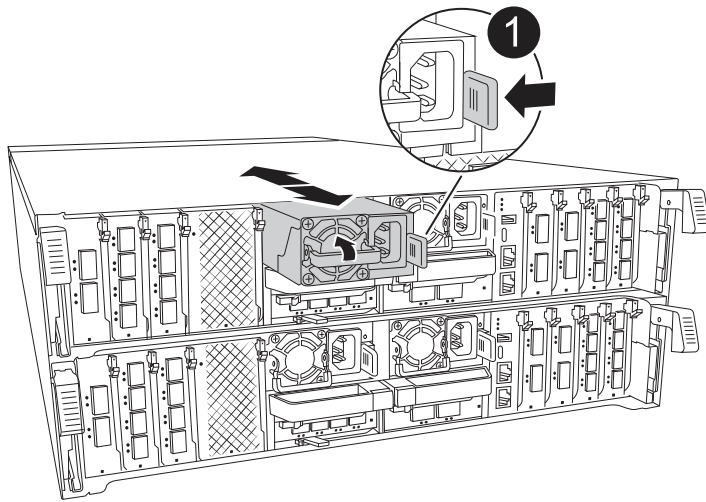
Schritt 2: Bewegen Sie die Netzteile

Bringen Sie die Netzteile zum Ersatzcontroller.

1. Drehen Sie den Nockengriff so, dass er verwendet werden kann, um die Stromversorgung aus dem Controller-Modul zu ziehen, während Sie die Verriegelungslasche drücken.



Das Netzteil ist kurz. Verwenden Sie immer zwei Hände, um sie zu unterstützen, wenn Sie sie aus dem Controller-Modul entfernen, damit es nicht plötzlich aus dem Controller-Modul schwingen und Sie verletzen.



	Verriegelungslasche für das Terrakotta-Netzteil
	Stromversorgung

2. Stellen Sie das Netzteil auf das neue Controller-Modul, und installieren Sie es.
3. Halten und richten Sie die Kanten des Netzteils mit beiden Händen an der Öffnung im Controller-Modul aus, und drücken Sie dann vorsichtig das Netzteil in das Controller-Modul, bis die Verriegelungslasche einrastet.

Die Netzteile werden nur ordnungsgemäß mit dem internen Anschluss in Kontakt treten und auf eine Weise verriegeln.

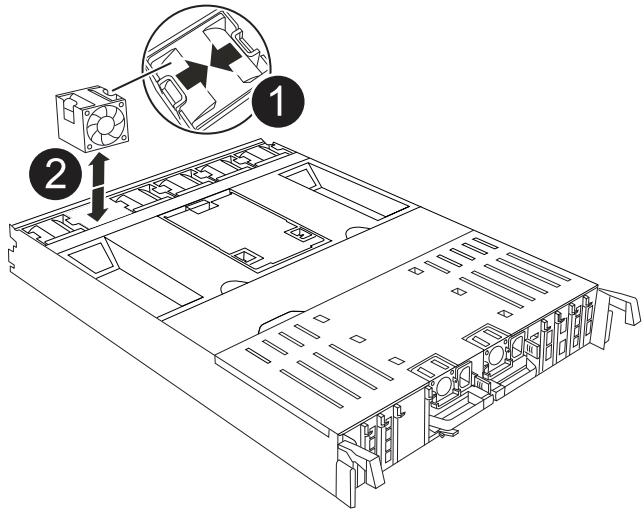


Um Schäden am internen Stecker zu vermeiden, sollten Sie beim Einschieben der Stromversorgung in das System keine übermäßige Kraft verwenden.

Schritt 3: Bewegen Sie die Lüfter

Bringen Sie die Lüftermodule in das Ersatz-Controller-Modul.

1. Entfernen Sie das Lüftermodul, indem Sie die Verriegelungslaschen an der Seite des Lüftermoduls einklemmen und dann das Lüftermodul gerade aus dem Controller-Modul herausheben.



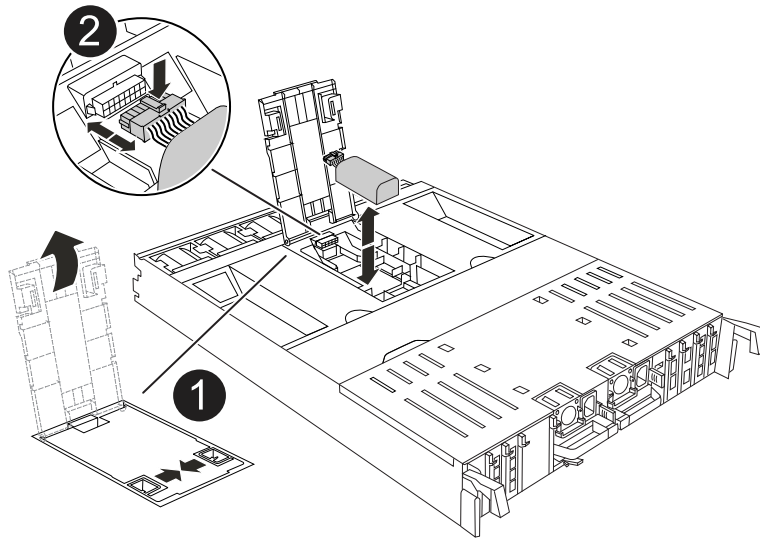
	Verriegelungslaschen des Lüfters
	Lüftermodul

2. Schieben Sie das Lüftermodul in das Ersatzcontrollermodul, und installieren Sie dann das Lüftermodul, indem Sie die Kanten an der Öffnung im Controller-Modul ausrichten und das Lüftermodul dann in das Controller-Modul schieben, bis die Verriegelungen einrasten.
3. Wiederholen Sie diese Schritte für die übrigen Lüftermodule.

Schritt 4: Verschieben Sie den NV-Akku

Verschieben Sie die NV-Batterie in das Ersatz-Controller-Modul.

1. Öffnen Sie die Abdeckung des Luftkanals in der Mitte des Steuermoduls, und suchen Sie nach der NV-Batterie.



	NV-Batterie-Luftkanal
	NV-Akkustecker

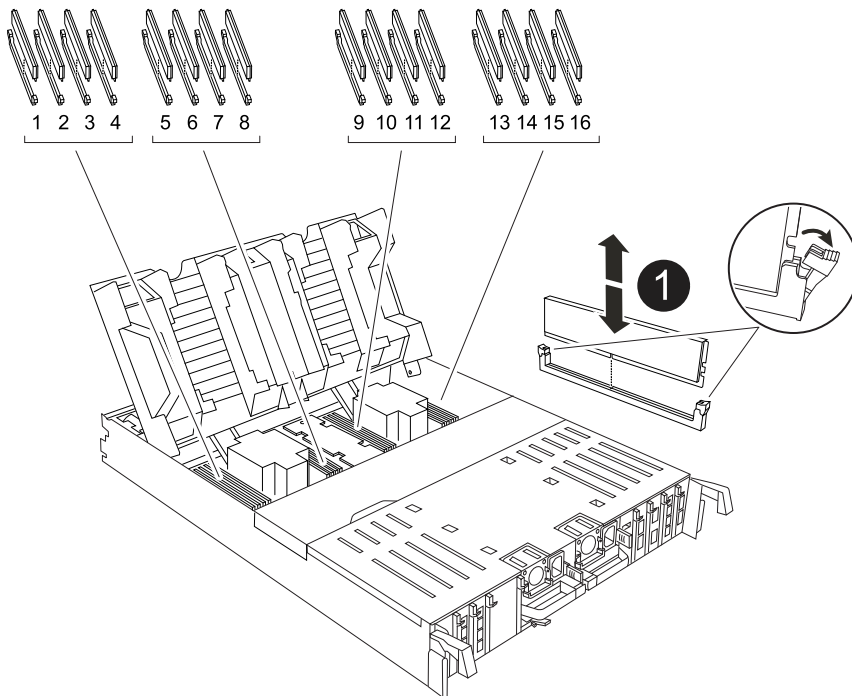
Achtung: die NV-Modul-LED blinkt beim Abstapeln des Inhalts auf den Flash-Speicher, wenn Sie das System anhalten. Nach Abschluss der Abscheidungen schaltet sich die LED aus.


2. Heben Sie die Batterie an, um auf den Batteriestecker zuzugreifen.
3. Drücken Sie die Klammer auf der Vorderseite des Batteriesteckers, um den Stecker aus der Steckdose zu lösen, und ziehen Sie dann das Batteriekabel aus der Steckdose.
4. Heben Sie die Batterie aus dem Luftkanal und dem Controller-Modul heraus.
5. Setzen Sie den Akku in das Ersatz-Controller-Modul ein, und setzen Sie ihn dann in das Ersatz-Controller-Modul ein:
 - a. Öffnen Sie den Luftkanal der NV-Batterie im neuen Controller-Modul.
 - b. Stecken Sie den Batteriestecker in die Steckdose, und stellen Sie sicher, dass der Stecker einrastet.
 - c. Setzen Sie den Akku in den Steckplatz ein, und drücken Sie den Akku fest nach unten, um sicherzustellen, dass er fest eingerastet ist.
 - d. Schließen Sie den Luftkanal der NV-Batterie.

Schritt 5: System-DIMMs verschieben

Bringen Sie die DIMMs an das Ersatz-Controller-Modul an.

1. Öffnen Sie den Luftkanal der Steuerung auf der Oberseite der Steuerung.
 - a. Stecken Sie Ihre Finger in die Aussparungen an den entfernten Enden des Luftkanals.
 - b. Heben Sie den Luftkanal an, und drehen Sie ihn bis zum gewünschten Winkel nach oben.
2. Suchen Sie die System-DIMMs auf der Hauptplatine.



	System-DIMM
---	-------------

3. Beachten Sie die Ausrichtung des DIMM-Moduls in den Sockel, damit Sie das DIMM-Modul in die richtige Ausrichtung einsetzen können.
4. Werfen Sie das DIMM aus dem Steckplatz, indem Sie die beiden DIMM-Auswerferlaschen auf beiden Seiten des DIMM langsam auseinander drücken und dann das DIMM aus dem Steckplatz schieben.



Halten Sie das DIMM vorsichtig an den Rändern, um Druck auf die Komponenten auf der DIMM-Leiterplatte zu vermeiden.

5. Suchen Sie den Steckplatz auf dem Ersatz-Controller-Modul, in dem Sie das DIMM installieren.
6. Setzen Sie das DIMM-Modul in den Steckplatz ein.

Das DIMM passt eng in den Steckplatz, sollte aber leicht einpassen. Falls nicht, richten Sie das DIMM-

Modul mit dem Steckplatz aus und setzen Sie es wieder ein.

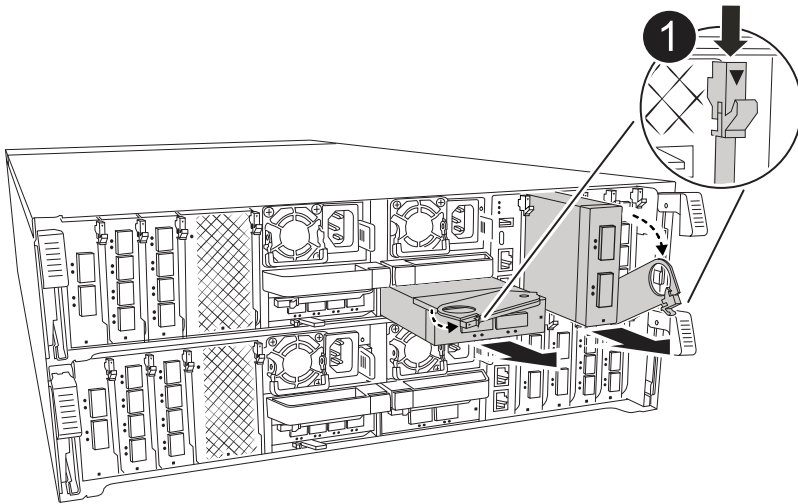


Prüfen Sie das DIMM visuell, um sicherzustellen, dass es gleichmäßig ausgerichtet und vollständig in den Steckplatz eingesetzt ist.

7. Drücken Sie vorsichtig, aber fest auf die Oberseite des DIMM, bis die Auswurfklammern über den Kerben an den Enden des DIMM einrasten.
8. Wiederholen Sie diese Schritte für die übrigen DIMMs.
9. Den Luftkanal der Steuerung schließen.

Schritt 6: Verschieben Sie die E/A-Module

Bringen Sie die E/A-Module in das Ersatz-Controller-Modul.



E/A-Modul Nockenhebel

1. Trennen Sie alle Kabel vom Ziel-E/A-Modul.

Achten Sie darauf, dass Sie die Kabel so kennzeichnen, dass Sie wissen, woher sie stammen.

2. Drehen Sie die Kabelmanagement-ARM nach unten, indem Sie die Tasten an der Innenseite der Kabelmanagement-ARM ziehen und nach unten drehen.
3. Entfernen Sie die E/A-Module aus dem Controller-Modul:
 - a. Drücken Sie die Verriegelungstaste des Ziel-E/A-Moduls.
 - b. Drehen Sie die Nockenverriegelung so weit wie möglich nach unten. Drehen Sie bei horizontalen Modulen den Nocken so weit wie möglich vom Modul weg.
 - c. Entfernen Sie das Modul vom Controller-Modul, indem Sie den Finger in die Öffnung des Nockenhebels einhaken und das Modul aus dem Controller-Modul herausziehen.

Stellen Sie sicher, dass Sie den Steckplatz verfolgen, in dem sich das I/O-Modul befand.

- d. Setzen Sie das neue E/A-Modul in das Ersatz-Controller-Modul ein, indem Sie das E/A-Modul vorsichtig in den Steckplatz schieben, bis die E/A-Nockenverriegelung mit dem E/A-Nockenbolzen einrastet. Drücken Sie dann die E/A-Nockenverriegelung ganz nach oben, um das Modul zu verriegeln.
4. Wiederholen Sie diese Schritte, um die verbleibenden E/A-Module, mit Ausnahme der Module in den Steckplätzen 6 und 7, auf das Ersatz-Controller-Modul zu verschieben.

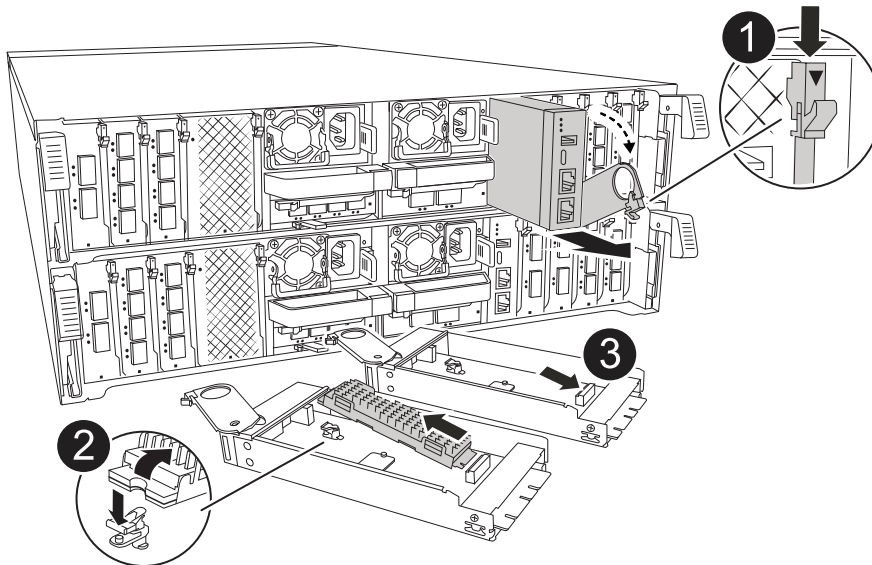


Um die E/A-Module aus den Steckplätzen 6 und 7 zu verschieben, müssen Sie den Träger, der diese E/A-Module enthält, vom beeinträchtigten Controller-Modul auf das Ersatz-Controller-Modul verschieben.


5. Bringen Sie den Träger mit den E/A-Modulen in den Steckplätzen 6 und 7 zum Ersatz-Controller-Modul:
- a. Drücken Sie die Taste am rechten Griff am Tragegriff. ..Schieben Sie den Träger aus dem außer Betrieb genommenen Controller-Modul und setzen Sie ihn in die gleiche Position wie im außer Betrieb genommenen Controller-Modul ein.
 - b. Schieben Sie den Träger vorsichtig bis zum Ende in das Ersatz-Controller-Modul, bis er einrastet.

Schritt 7: Verschieben Sie das Modul System Management

Verschieben Sie das System-Management-Modul auf das Ersatz-Controller-Modul.



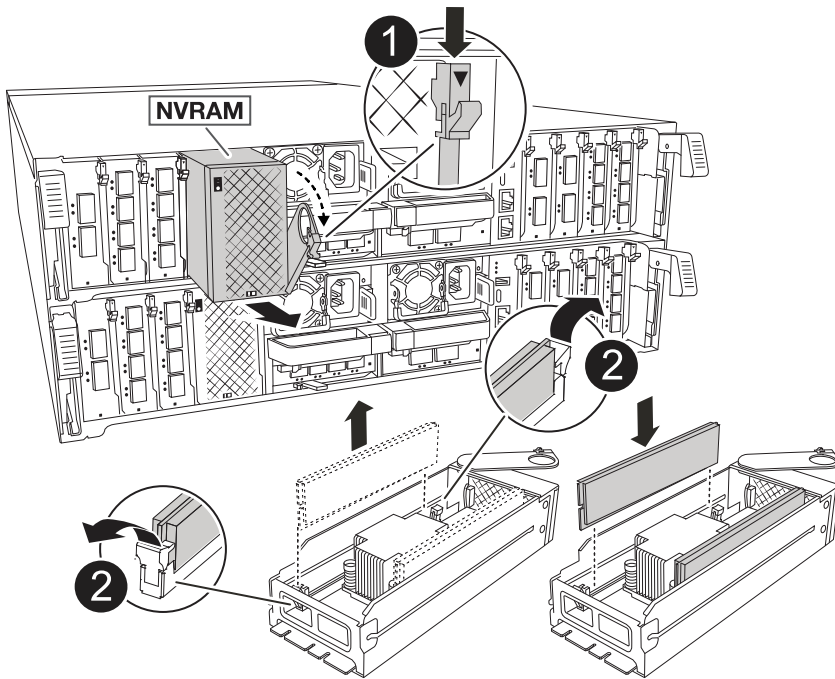
Nockenverriegelung des Systemmanagementmoduls

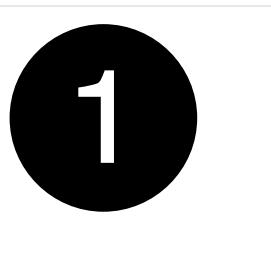

	Verriegelungstaste für Startmedien
	Ersatz-System-Management-Modul

1. Entfernen Sie das System-Management-Modul aus dem Controller-Modul für beeinträchtigte Störungen:
 - a. Drücken Sie die Taste für die Systemverwaltung.
 - b. Den Nockenhebel ganz nach unten drehen.
 - c. Führen Sie den Finger in den Nockenhebel, und ziehen Sie das Modul gerade aus dem System.
2. Installieren Sie das Systemmanagement-Modul in das Ersatz-Controller-Modul im gleichen Steckplatz, in dem es sich auf dem Controller-Modul für den beeinträchtigten Betrieb befand:
 - a. Richten Sie die Kanten des Systemmanagementmoduls an der Systemöffnung aus und drücken Sie es vorsichtig in das Controller-Modul.
 - b. Schieben Sie das Modul vorsichtig in den Steckplatz, bis die Nockenverriegelung mit dem E/A-Nockenbolzen einrastet, und drehen Sie dann die Nockenverriegelung bis zum Anschlag nach oben, um das Modul zu verriegeln.

Schritt 8: Verschieben Sie das NVRAM-Modul

Setzen Sie das NVRAM-Modul auf das Ersatz-Controller-Modul.



	<p>Nockenverriegelungstaste</p>
	<p>DIMM-Sperrklinke</p>

1. Entfernen Sie das NVRAM-Modul aus dem Controller-Modul für beeinträchtigte Störungen:
 - a. Drücken Sie die Taste für die Nockenverriegelung.
Die Nockentaste bewegt sich vom Gehäuse weg.
 - b. Drehen Sie die Nockenverriegelung so weit wie möglich.
 - c. Entfernen Sie das NVRAM-Modul aus dem Gehäuse, indem Sie den Finger in die Öffnung des Nockenhebels stecken und das Modul aus dem Gehäuse ziehen.
2. Installieren Sie das NVRAM-Modul in Steckplatz 4/5 im Ersatz-Controller-Modul:
 - a. Richten Sie das Modul an den Kanten der Gehäuseöffnung in Steckplatz 4/5 aus.
 - b. Schieben Sie das Modul vorsichtig bis zum Anschlag in den Steckplatz, und drücken Sie dann die Nockenverriegelung ganz nach oben, um das Modul zu verriegeln.

Schritt 9: Installieren Sie das Controller-Modul

Installieren Sie das Controller-Modul neu, und starten Sie es neu.

1. Stellen Sie sicher, dass der Luftkanal vollständig geschlossen ist, indem Sie ihn bis zum gewünschten Ziel nach unten drehen.

Er muss bündig auf die Metallplatte des Controller-Moduls liegen.

2. Richten Sie das Ende des Controller-Moduls an der Öffnung im Gehäuse aus, und drücken Sie dann vorsichtig das Controller-Modul zur Hälfte in das System.



Setzen Sie das Controller-Modul erst dann vollständig in das Chassis ein, wenn Sie dazu aufgefordert werden.

3. Das System nach Bedarf neu einsetzen.

Wenn Sie die Transceiver (QSFPs oder SFPs) entfernt haben, müssen Sie sie erneut installieren, wenn Sie Glasfaserkabel verwenden.

4. Führen Sie die Neuinstallation des Controller-Moduls durch:

- a. Drücken Sie das Controller-Modul fest in das Gehäuse, bis es auf die Mittelebene trifft und vollständig sitzt.

Die Verriegelungen steigen, wenn das Controller-Modul voll eingesetzt ist.



Beim Einschieben des Controller-Moduls in das Gehäuse keine übermäßige Kraft verwenden, um Schäden an den Anschlüssen zu vermeiden.

- b. Drehen Sie die Verriegelungen nach oben in die verriegelte Position.

5. Schließen Sie die Netzkabel an die Netzteile an.



Wenn Sie über Gleichstromnetzteile verfügen, schließen Sie den Netzteilblock wieder an die Netzteile an, nachdem das Controller-Modul vollständig im Gehäuse eingesetzt ist.

Das Controller-Modul wird gestartet, wenn die Stromversorgung wiederhergestellt ist. Wenn sie bis zur LOADER-Eingabeaufforderung gebootet wird, booten Sie den Controller mit dem Befehl `neu boot_ontap`.

6. Stellen Sie die automatische Rückgabe wieder her, wenn Sie die Funktion mithilfe von `deaktivieren storage failover modify -node local -auto-giveback true` Befehl.

7. Wenn AutoSupport aktiviert ist, können Sie die automatische Fehlerstellung mit dem Befehl wiederherstellen/zurücknehmen. `system node autosupport invoke -node * -type all -message MAINT=END`

8. Wenn Sie dies noch nicht getan haben, installieren Sie das Kabelverwaltungsgerät neu, und stellen Sie den Controller wieder her.

Stellen Sie die Systemkonfiguration wieder her und überprüfen Sie sie: ASA A70 und ASA A90

Überprüfen Sie die Low-Level-Systemkonfiguration des Ersatz-Controllers und

konfigurieren Sie die Systemeinstellungen nach Bedarf neu.

Schritt 1: Einstellen und Überprüfen der Systemzeit

Sie sollten die Uhrzeit und das Datum auf dem Ersatzcontroller-Modul gegen das gesunde Controller-Modul in einem HA-Paar oder gegen einen zuverlässigen Zeitserver in einer eigenständigen Konfiguration überprüfen. Wenn Zeit und Datum nicht übereinstimmen, müssen Sie sie auf dem Ersatzcontroller-Modul zurücksetzen, um mögliche Ausfälle auf Clients aufgrund von Zeitunterschieden zu verhindern.

Über diese Aufgabe

Es ist wichtig, dass Sie die Befehle in den Schritten auf den richtigen Systemen anwenden:

- Der Node *Replacement* ist der neue Node, der den beeinträchtigten Knoten im Rahmen dieses Verfahrens ersetzt.
- Der Node *Healthy* ist der HA-Partner des Node *Replacement*.

Schritte

1. Wenn sich der Node *Replacement* nicht an der LOADER-Eingabeaufforderung befindet, halten Sie das System an der LOADER-Eingabeaufforderung an.
2. Überprüfen Sie auf dem Node *Healthy* die Systemzeit: `cluster date show`

Datum und Uhrzeit basieren auf der konfigurierten Zeitzone.
3. Prüfen Sie an der LOADER-Eingabeaufforderung Datum und Uhrzeit auf dem Node *Replacement*: `show date`

Datum und Uhrzeit werden in GMT angegeben.
4. Legen Sie bei Bedarf das Datum in GMT auf dem Ersatzknoten fest: `set date mm/dd/yyyy`
5. Stellen Sie bei Bedarf die Zeit in GMT auf dem Ersatzknoten ein: `set time hh:mm:ss`
6. Bestätigen Sie an der LOADER-Eingabeaufforderung Datum und Uhrzeit am Node *Replacement*: `show date`

Datum und Uhrzeit werden in GMT angegeben.

Schritt: Überprüfen Sie den HA-Status des Chassis und legen Sie diesen fest

Sie müssen die überprüften HA Status des Controller-Moduls und, falls erforderlich, aktualisieren Sie den Status entsprechend Ihrer Systemkonfiguration.

1. Überprüfen Sie im Wartungsmodus des neuen Controller-Moduls, ob alle Komponenten gleich angezeigt werden HA Bundesland: `ha-config show`

Der HA-Status sollte für alle Komponenten identisch sein.
2. Wenn der angezeigte Systemzustand des Controller-Moduls nicht mit der Systemkonfiguration übereinstimmt, setzen Sie das ein HA Status für das Controller-Modul: `ha-config modify controller ha-state`

Für den HA-Status kann einer der folgenden Werte vorliegen:

- ha
 - mcc (Nicht unterstützt)
 - mccip (In ASA Systemen nicht unterstützt)
 - non-ha (Nicht unterstützt)
3. Wenn der angezeigte Systemzustand des Controller-Moduls nicht mit der Systemkonfiguration übereinstimmt, setzen Sie das ein HA Status für das Controller-Modul: `ha-config modify controller ha-state`
 4. Bestätigen Sie, dass sich die Einstellung geändert hat: `ha-config show`

Zurückführen und Rückgeben des Controllers - ASA A70 und ASA A90

Speicher- und Netzwerkverbindungen neu verbinden und dann den Controller zurückgeben.

Schritt 1: Den Controller wieder zurücknehmen

Speicher- und Netzwerkverbindungen des Controller-Moduls wieder herstellen.

Schritte

1. Wiederverkabel des Controller-Moduls in Speicher- und Netzwerkverbindungen.
2. Überprüfen Sie anhand von, ob die Verkabelung korrekt ist "[Active IQ Config Advisor](#)".
 - a. Laden Sie Config Advisor herunter und installieren Sie es.
 - b. Geben Sie die Informationen für das Zielsystem ein, und klicken Sie auf Daten erfassen.
 - c. Klicken Sie auf die Registerkarte Verkabelung, und überprüfen Sie die Ausgabe. Stellen Sie sicher, dass alle Festplatten-Shelves angezeigt werden und alle Festplatten in der Ausgabe angezeigt werden. So beheben Sie mögliche Verkabelungsprobleme.
 - d. Überprüfen Sie die andere Verkabelung, indem Sie auf die entsprechende Registerkarte klicken und dann die Ausgabe von Config Advisor überprüfen.

Schritt 2: Geben Sie den Controller zurück

Übertragen Sie die Eigentumsrechte an Storage-Ressourcen zurück an den Ersatz-Controller.

1. Wenn für Ihr Speichersystem Verschlüsselung konfiguriert ist, müssen Sie die Speicher- oder Volume-Verschlüsselungsfunktion mithilfe des folgenden Verfahrens wiederherstellen, um das System neu zu starten:
 - a. Starten Sie das Menü, und führen Sie Option 10 aus
 - b. Geben Sie die Passphrase ein und sichern Sie die Daten, und führen Sie dann den normalen Start aus. Siehe "[Wiederherstellung der integrierten Verschlüsselungsschlüssel für das Verschlüsselungsmanagement](#)".
 - c. Nur CFO-Rückgabe durchführen
 - d. Führen Sie die integrierte Synchronisierung durch, und überprüfen Sie, ob SVM-KEK auf True See gesetzt ist "[Giveback, nachdem der MB-Austausch fehlschlägt – Vorgang wurde von keymanager mit einem Veto abgelehnt](#)"
 - e. GiveBack SFO (keine Kraft)

2. Wenn die Verschlüsselung auf dem System nicht konfiguriert ist, führen Sie die folgenden Schritte aus, um das System neu zu starten:
 - a. Starten Sie das Menü, und führen Sie Option 1 aus.
 - b. Geben Sie den Controller zurück:
 - c. Geben Sie von dem ordnungsgemäßen Controller den Storage des ersetzten Controllers wieder:


```
storage failover giveback -ofnode replacement_node_name
```

Der *Replacement* -Controller nimmt den Storage wieder in Anspruch und führt den Startvorgang durch.



Wenn das Rückübertragung ein Vetorecht ist, können Sie erwägen, das Vetos außer Kraft zu setzen.

["Finden Sie die Inhalte zur Hochverfügbarkeitskonfiguration Ihrer Version von ONTAP 9"](#)

- a. Nachdem das Giveback abgeschlossen ist, bestätigen Sie, dass das HA-Paar sich gesund befindet und ein Takeover möglich ist: `storage failover show`
3. Vergewissern Sie sich, dass die erwarteten Volumes für jeden Controller vorhanden sind: `vol show -node node-name`
4. Wenn Sie die automatische Übernahme beim Neustart deaktiviert haben, aktivieren Sie sie vom gesunden Controller: `storage failover modify -node replacement-node-name -onreboot true`

Vollständige Systemwiederherstellung - ASA A70 und ASA A90

Um den vollständigen Betrieb des Systems wiederherzustellen, müssen Sie die LIFs überprüfen, den Cluster-Zustand überprüfen und den fehlerhaften Teil an NetApp zurücksenden.

Schritt 1: Verifizieren von LIFs und Überprüfen des Clusterzustands

Bevor Sie den Node *Replacement* in den Service zurücksenden, sollten Sie überprüfen, ob sich die LIFs auf ihren Home Ports befinden, den Cluster-Zustand prüfen und das automatische Giveback zurücksetzen.

Schritte

1. Vergewissern Sie sich, dass die logischen Schnittstellen ihrem Home-Server und ihren Ports
Berichterstellung: `network interface show -is-home false`

Wenn eine der LIFs als falsch aufgeführt ist, stellen Sie sie auf ihre Home-Ports zurück: `network interface revert -vserver * -lif *`

2. Überprüfen Sie den Zustand Ihres Clusters. Weitere Informationen finden Sie im ["So führen Sie eine Cluster-Integritätsprüfung mit einem Skript in ONTAP durch"](#) KB-Artikel.
3. Wenn die automatische Rückübertragung deaktiviert wurde, aktivieren Sie sie erneut: `storage failover modify -node local -auto-giveback true`

Schritt 2: Rückgabe des fehlerhaften Teils an NetApp

Senden Sie das fehlerhafte Teil wie in den dem Kit beiliegenden RMA-Anweisungen beschrieben an NetApp zurück. ["Rückgabe und Austausch von Teilen"](#) Weitere Informationen finden Sie auf der Seite.

Ersetzen Sie ein DIMM-Modul – ASA A70 und ASA A90

Sie müssen ein DIMM im Controller-Modul ersetzen, wenn Ihr System eine steigende Anzahl korrigierbarer Fehlerkorrekturcodes (ECC) registriert; andernfalls wird eine Systempanik verursacht.

Bevor Sie beginnen

Alle anderen Komponenten des Systems müssen ordnungsgemäß funktionieren. Falls nicht, müssen Sie sich an den technischen Support wenden.

Sie müssen die fehlerhafte Komponente durch eine vom Anbieter empfangene Ersatz-FRU-Komponente ersetzen.

Schritt 1: Schalten Sie den beeinträchtigten Regler aus

Schalten Sie den außer Betrieb genommenen Controller aus oder übernehmen Sie ihn.

Um den beeinträchtigten Controller herunterzufahren, müssen Sie den Status des Controllers bestimmen und gegebenenfalls den Controller übernehmen, damit der gesunde Controller weiterhin Daten aus dem beeinträchtigten Reglerspeicher bereitstellen kann.

Über diese Aufgabe

- Wenn Sie über ein SAN-System verfügen, müssen Sie Event-Meldungen) für den beeinträchtigten Controller SCSI Blade überprüft haben `cluster kernel-service show`. Mit dem `cluster kernel-service show` Befehl (im erweiterten Modus von `priv`) werden der Knotenname, der Quorum-Status dieses Node, der Verfügbarkeitsstatus dieses Node und der Betriebsstatus dieses Node angezeigt.

Jeder Prozess des SCSI-Blades sollte sich im Quorum mit den anderen Nodes im Cluster befinden. Probleme müssen behoben werden, bevor Sie mit dem Austausch fortfahren.

- Wenn Sie über ein Cluster mit mehr als zwei Nodes verfügen, muss es sich im Quorum befinden. Wenn sich das Cluster nicht im Quorum befindet oder ein gesunder Controller FALSE anzeigt, um die Berechtigung und den Zustand zu erhalten, müssen Sie das Problem korrigieren, bevor Sie den beeinträchtigten Controller herunterfahren; siehe "[Synchronisieren eines Node mit dem Cluster](#)".

Schritte

1. Wenn AutoSupport aktiviert ist, können Sie die automatische Case-Erstellung durch Aufrufen einer AutoSupport Meldung unterdrücken: `system node autosupport invoke -node * -type all -message MAINT=<# of hours>h`

Die folgende AutoSupport Meldung unterdrückt die automatische Erstellung von Cases für zwei Stunden: `cluster1:> system node autosupport invoke -node * -type all -message MAINT=2h`

2. Deaktivieren Sie das automatische Giveback von der Konsole des gesunden Controllers: `storage failover modify -node local -auto-giveback false`



Wenn Sie sehen *Möchten Sie Auto-Giveback deaktivieren?*, geben Sie ein `y`.

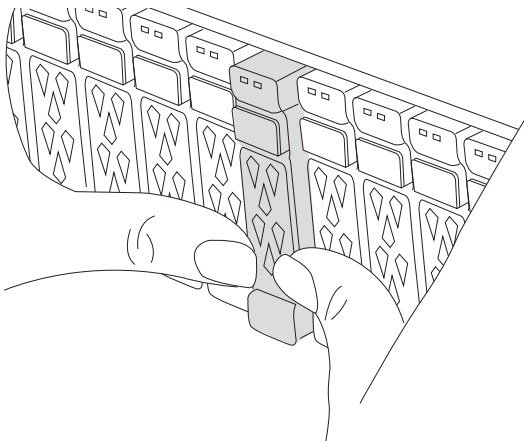
3. Nehmen Sie den beeinträchtigten Controller zur LOADER-Eingabeaufforderung:

Wenn der eingeschränkte Controller angezeigt wird...	Dann...
Die LOADER-Eingabeaufforderung	Fahren Sie mit dem nächsten Schritt fort.
Warten auf Giveback...	Drücken Sie Strg-C, und antworten Sie dann <code>y</code> Wenn Sie dazu aufgefordert werden.
Eingabeaufforderung für das System oder Passwort	Übernehmen oder stoppen Sie den beeinträchtigten Regler von der gesunden Steuerung: <code>storage failover takeover -ofnode impaired_node_name</code> Wenn der Regler „beeinträchtigt“ auf Zurückgeben wartet... anzeigt, drücken Sie Strg-C, und antworten Sie dann <code>y</code> .

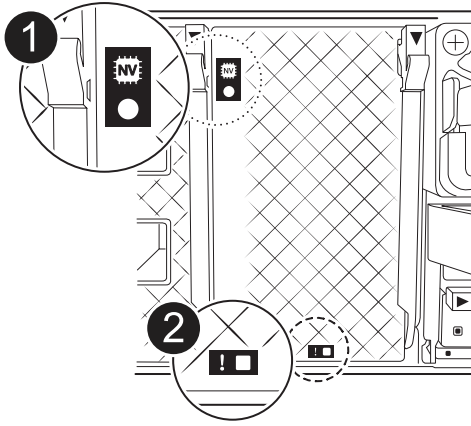
Schritt 2: Entfernen Sie das Controller-Modul

Sie müssen das Controller-Modul aus dem Chassis entfernen, wenn Sie das Controller-Modul ersetzen oder eine Komponente im Controller-Modul ersetzen.

1. Drücken Sie auf der Vorderseite des Gehäuses die Daumen, um jedes Laufwerk fest einzuschieben, bis Sie einen positiven Stopp spüren. Dadurch wird sichergestellt, dass die Laufwerke fest an der Mittelplatte des Gehäuses sitzen.



2. Überprüfen Sie, ob die gelbe NVRAM-Status-LED in Steckplatz 4/5 auf der Rückseite des außer Betrieb genommenen Controller-Moduls ausgeschaltet ist. Suchen Sie nach dem NV-Symbol.



	NVRAM-Status-LED
	LED für NVRAM-Warnung



Wenn die NVRAM-Status-LED blinkt, bedeutet dies möglicherweise, dass das Controller-Modul nicht ordnungsgemäß übernommen oder angehalten wurde (nicht belegte Daten). Wenn das beeinträchtigte Controller-Modul nicht erfolgreich vom Partner-Controller-Modul übernommen wurde, wenden Sie sich an ["NetApp Support"](#) , bevor Sie mit diesem Verfahren fortfahren.

Das allgemeine Verhalten der NVRAM-Status-LED am Controller-Modul für beeinträchtigte besteht wie folgt:

- Die NVRAM-Status-LED blinkt, wenn die Stromversorgung vom Controller-Modul getrennt wird und sich das Storage-System im Status „Warten auf Rückgabe“ befindet oder das Controller-Modul nicht ordnungsgemäß übernommen oder angehalten wird (nicht belegte Daten).
- Wenn das Controller-Modul aus dem Chassis entfernt wird, blinkt die NVRAM-Status-LED, sodass das Controller-Modul nicht übernommen oder ordnungsgemäß angehalten wird (nicht belegte Daten). Vergewissern Sie sich, dass das Controller-Modul sauber Übernahme durch das Partner Controller-Modul erfolgt ist oder dass das beeinträchtigte Controller-Modul angezeigt wird `waiting for giveback`. Anschließend kann die blinkende LED ignoriert werden (und das Controller-Modul kann aus dem Gehäuse entfernt werden).

3. Wenn Sie nicht bereits geerdet sind, sollten Sie sich richtig Erden.
4. Ziehen Sie die Stromversorgungskabel des Controller-Moduls von den Netzteilen des Controller-Moduls (PSU) ab.



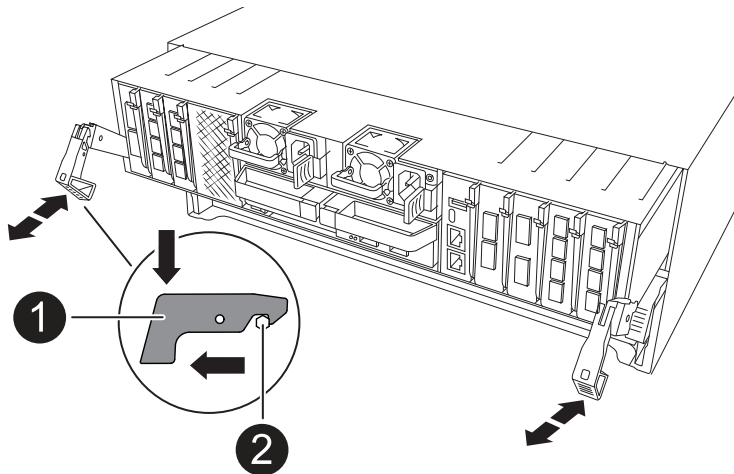
Wenn Ihr System über Gleichstrom verfügt, trennen Sie den Netzstecker von den Netzteilen.

5. Ziehen Sie die Systemkabel und die SFP- und QSFP-Module (falls erforderlich) vom Controller-Modul ab, um zu verfolgen, wo die Kabel angeschlossen waren.

Lassen Sie die Kabel im Kabelverwaltungs-Gerät so, dass bei der Neuinstallation des Kabelverwaltungsgeräts die Kabel organisiert sind.

6. Entfernen Sie das Kabelverwaltungsgerät vom Controller-Modul.
7. Drücken Sie beide Verriegelungsriegel nach unten, und drehen Sie dann beide Verriegelungen gleichzeitig nach unten.

Das Controller-Modul wird leicht aus dem Chassis entfernt.



	Eine Verriegelungsverriegelung
	Sicherungsstift

8. Schieben Sie das Controller-Modul aus dem Gehäuse und platzieren Sie es auf einer Ebenen, stabilen Oberfläche.

Stellen Sie sicher, dass Sie die Unterseite des Controller-Moduls unterstützen, während Sie es aus dem Gehäuse schieben.

Schritt 3: Ersetzen Sie ein DIMM

Um die DIMMs auszutauschen, suchen Sie sie im Controller und befolgen Sie die Schritte in der jeweiligen Reihenfolge.

1. Wenn Sie nicht bereits geerdet sind, sollten Sie sich richtig Erden.
2. Öffnen Sie den Luftkanal der Steuerung auf der Oberseite der Steuerung.
 - a. Stecken Sie Ihre Finger in die Aussparungen an den entfernten Enden des Luftkanals.
 - b. Heben Sie den Luftkanal an, und drehen Sie ihn bis zum gewünschten Winkel nach oben.
3. Suchen Sie die DIMMs auf dem Controller-Modul und identifizieren Sie das Ziel-DIMM.

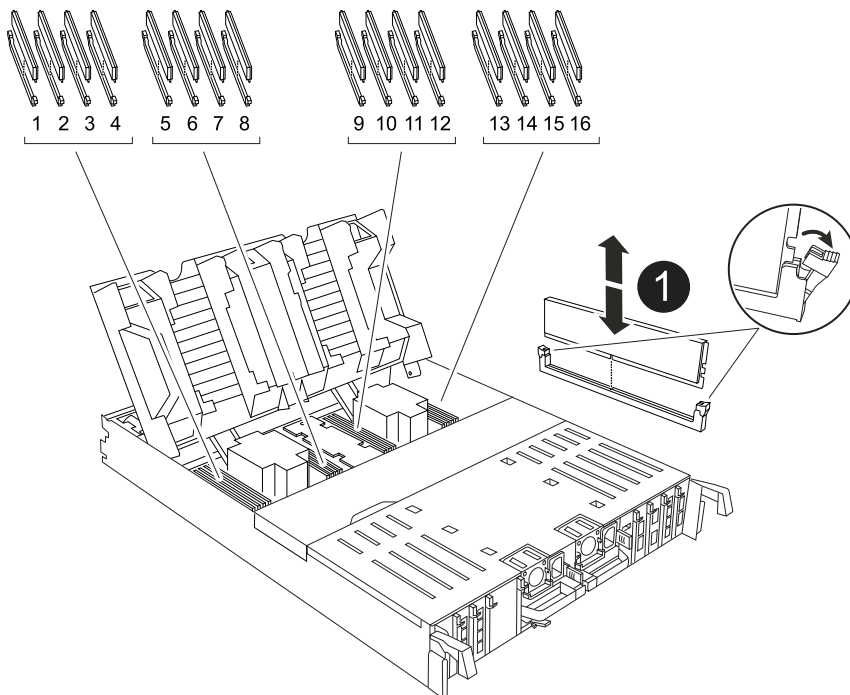


Genauere DIMM-Positionen für den AFF A70 oder AFF A90 finden Sie im ["NetApp Hardware Universe"](#) oder in der FRU-Karte auf Ihrem Controller-Modul.

4. Werfen Sie das DIMM aus dem Steckplatz, indem Sie die beiden DIMM-Auswerferlaschen auf beiden Seiten des DIMM langsam auseinander drücken und dann das DIMM aus dem Steckplatz schieben.



Halten Sie das DIMM vorsichtig an den Rändern, um Druck auf die Komponenten auf der DIMM-Leiterplatte zu vermeiden.



DIMM- und DIMM-Auswurfklammern

5. Entfernen Sie das Ersatz-DIMM aus dem antistatischen Versandbeutel, halten Sie das DIMM an den Ecken und richten Sie es am Steckplatz aus.

Die Kerbe zwischen den Stiften am DIMM sollte mit der Lasche im Sockel aufliegen.

6. Vergewissern Sie sich, dass sich die DIMM-Auswerferlaschen am Anschluss in der geöffneten Position befinden und setzen Sie das DIMM-Auswerfer anschließend in den Steckplatz ein.

Das DIMM passt eng in den Steckplatz, sollte aber leicht einpassen. Falls nicht, richten Sie das DIMM-Modul mit dem Steckplatz aus und setzen Sie es wieder ein.



Prüfen Sie das DIMM visuell, um sicherzustellen, dass es gleichmäßig ausgerichtet und vollständig in den Steckplatz eingesetzt ist.

7. Drücken Sie vorsichtig, aber fest auf die Oberseite des DIMM, bis die Auswurfklammern über den Kerben an den Enden des DIMM einrasten.
8. Den Luftkanal der Steuerung schließen.

Schritt 4: Installieren Sie das Controller-Modul neu

Installieren Sie das Controller-Modul neu, und starten Sie es neu.

1. Stellen Sie sicher, dass der Luftkanal vollständig geschlossen ist, indem Sie ihn bis zum gewünschten Ziel nach unten drehen.

Er muss bündig auf die Metallplatte des Controller-Moduls liegen.

2. Richten Sie das Ende des Controller-Moduls an der Öffnung im Gehäuse aus, und drücken Sie dann vorsichtig das Controller-Modul zur Hälfte in das System.



Setzen Sie das Controller-Modul erst dann vollständig in das Chassis ein, wenn Sie dazu aufgefordert werden.

3. Das System nach Bedarf neu einsetzen.

Wenn Sie die Transceiver (QSFPs oder SFPs) entfernt haben, müssen Sie sie erneut installieren, wenn Sie Glasfaserkabel verwenden.

4. Führen Sie die Neuinstallation des Controller-Moduls durch:
 - a. Drücken Sie das Controller-Modul fest in das Gehäuse, bis es auf die Mittelebene trifft und vollständig sitzt.

Die Verriegelungen steigen, wenn das Controller-Modul voll eingesetzt ist.



Beim Einschieben des Controller-Moduls in das Gehäuse keine übermäßige Kraft verwenden, um Schäden an den Anschlüssen zu vermeiden.

- b. Drehen Sie die Verriegelungen nach oben in die verriegelte Position.
5. Schließen Sie die Netzkabel an die Netzteile an.



Wenn Sie über Gleichstromnetzteile verfügen, schließen Sie den Netzteilblock wieder an die Netzteile an, nachdem das Controller-Modul vollständig im Gehäuse eingesetzt ist.

Das Controller-Modul wird gestartet, wenn die Stromversorgung wiederhergestellt ist. Wenn sie bis zur LOADER-Eingabeaufforderung gebootet wird, booten Sie den Controller mit dem Befehl neu `boot_ontap`.

6. Stellen Sie die automatische Rückgabe wieder her, wenn Sie die Funktion mithilfe von deaktivieren `storage failover modify -node local -auto-giveback true` Befehl.

7. Wenn AutoSupport aktiviert ist, können Sie die automatische Fallerstellung mit dem Befehl wiederherstellen/zurücknehmen. `system node autosupport invoke -node * -type all -message MAINT=END`

Schritt 5: Senden Sie das fehlgeschlagene Teil an NetApp zurück

Senden Sie das fehlerhafte Teil wie in den dem Kit beiliegenden RMA-Anweisungen beschrieben an NetApp zurück. "[Rückgabe und Austausch von Teilen](#)" Weitere Informationen finden Sie auf der Seite.

Ersetzen Sie das SSD-Laufwerk ASA A70 und ASA A90

Sie können ein ausgefallenes SSD-Laufwerk unterbrechungsfrei ersetzen, während I/O ausgeführt wird.

Wenn ein Laufwerk ausfällt, meldet die Plattform eine Warnmeldung an die Systemkonsole und gibt an, welches Laufwerk ausgefallen ist. Darüber hinaus leuchten die Fehler-LED auf der Bedieneranzeige und die Fehler-LED am ausgefallenen Laufwerk.

Bevor Sie beginnen

- Befolgen Sie die Best Practice, und installieren Sie die aktuelle Version des DQP (Disk Qualification Package), bevor Sie ein Laufwerk ersetzen.
- Identifizieren Sie das ausgefallene Laufwerk, indem Sie den ausführen `storage disk show -broken` Befehl über die Systemkonsole.

Das ausgefallene Laufwerk wird in der Liste der ausgefallenen Laufwerke angezeigt. Falls nicht, sollten Sie warten und dann den Befehl erneut ausführen.



Es kann mehrere Stunden dauern, bis das Laufwerk in der Liste der ausgefallenen Laufwerke angezeigt wird.

- Legen Sie fest, ob die SED-Authentifizierung aktiviert ist.

Wie Sie die Festplatte austauschen, hängt davon ab, wie das Festplattenlaufwerk verwendet wird. Wenn die SED-Authentifizierung aktiviert ist, müssen Sie die SED-Ersatzanweisungen im verwenden "[ONTAP 9 – NetApp Verschlüsselungsleitfadens](#)". In diesen Anweisungen werden zusätzliche Schritte beschrieben, die vor und nach dem Austausch einer SED ausgeführt werden müssen.

- Stellen Sie sicher, dass das Ersatzlaufwerk von Ihrer Plattform unterstützt wird. Siehe "[NetApp Hardware Universe](#)".
- Stellen Sie sicher, dass alle anderen Komponenten im System ordnungsgemäß funktionieren. Falls nicht, müssen Sie sich an den technischen Support wenden.

Über diese Aufgabe

Die Festplatten-Firmware wird für neue Laufwerke, die nicht über aktuelle Firmware-Versionen verfügen, automatisch (unterbrechungsfrei) aktualisiert.

Wenn Sie mehrere Festplattenlaufwerke ersetzen, müssen Sie zwischen dem Entfernen jedes ausgefallenen Laufwerks und dem Einsetzen des Ersatzlaufwerks 70 Sekunden warten, damit das Speichersystem die Existenz jeder neuen Festplatte erkennen kann.

Schritte

1. Wenn Sie dem Ersatzlaufwerk den Besitz eines Laufwerks manuell zuweisen möchten, müssen Sie das Ersatzlaufwerk für die automatische Laufwerkszuweisung deaktivieren, sofern dieses aktiviert ist



Sie weisen den Antriebseigentum manuell zu und aktivieren dann die automatische Laufwerkszuweisung später in diesem Verfahren.

- a. Überprüfen Sie, ob die automatische Laufwerkszuweisung aktiviert ist: `storage disk option show`

Sie können den Befehl an einem der Controller-Module eingeben.

Wenn die automatische Laufwerkszuweisung aktiviert ist, wird die Ausgabe angezeigt `on` In der Spalte „Auto Assign“ (für jedes Controller-Modul).

- a. Wenn die automatische Laufwerkszuweisung aktiviert ist, deaktivieren Sie sie: `storage disk option modify -node node_name -autoassign off`

Sie müssen die automatische Laufwerkszuweisung auf beiden Controller-Modulen deaktivieren.

2. Richtig gemahlen.
3. Identifizieren Sie das ausgefallene Laufwerk physisch.

Wenn ein Laufwerk ausfällt, protokolliert das System eine Warnmeldung an die Systemkonsole und gibt an, welches Laufwerk ausgefallen ist. Darüber hinaus leuchten die Warnungs-LED (gelb) auf der Anzeige des Festplatten-Shelf-Bedieners und des ausgefallenen Laufwerks.



Die Aktivitäts-LED (grün) auf einem ausgefallenen Laufwerk kann leuchten (leuchtet dauerhaft), was darauf hinweist, dass das Laufwerk zwar mit Strom versorgt wird, aber nicht blinken sollte, was auf I/O-Aktivität hinweist. Ein ausgefallenes Laufwerk hat keine I/O-Aktivität.

4. Entfernen Sie das ausgefallene Laufwerk:
 - a. Drücken Sie die Entriegelungstaste an der Antriebsfläche, um den Nockengriff zu öffnen.
 - b. Schieben Sie den Antrieb mithilfe des Nockengriffs aus dem Regal und halten Sie den Antrieb mit der anderen Hand.
 5. Warten Sie mindestens 70 Sekunden, bevor Sie das Ersatzlaufwerk einsetzen.
- Dadurch erkennt das System, dass ein Laufwerk entfernt wurde.
6. Setzen Sie das Ersatzlaufwerk ein:
 - a. Wenn sich der Nockengriff in der geöffneten Position befindet, setzen Sie den Ersatzantrieb mit beiden Händen ein.
 - b. Drücken Sie, bis das Laufwerk stoppt.
 - c. Schließen Sie den Nockengriff, damit das Laufwerk vollständig in der Mittelplatine sitzt und der Griff einrastet.

Schließen Sie den Nockengriff langsam, damit er korrekt an der Antriebsfläche ausgerichtet ist.

7. Vergewissern Sie sich, dass die Aktivitäts-LED (grün) des Laufwerks leuchtet.

Wenn die Aktivitäts-LED des Laufwerks leuchtet, bedeutet dies, dass das Laufwerk mit Strom versorgt wird. Wenn die Aktivitäts-LED des Laufwerks blinkt, bedeutet dies, dass das Laufwerk gerade mit Strom versorgt wird und der I/O-Vorgang ausgeführt wird. Wenn die Laufwerk-Firmware automatisch aktualisiert wird, blinkt die LED.

8. Wenn Sie ein anderes Laufwerk ersetzen, wiederholen Sie die Schritte 3 bis 7.
9. Senden Sie das fehlerhafte Teil wie in den dem Kit beiliegenden RMA-Anweisungen beschrieben an NetApp zurück.

Wenden Sie sich an den technischen Support unter "[NetApp Support](#)", 888-463-8277 (Nordamerika), 00-800-44-638277 (Europa) oder +800-800-80-800 (Asien/Pazifik) wenn Sie die RMA-Nummer oder zusätzliche Hilfe beim Ersatzverfahren benötigen.

Ersetzen Sie ein Lüftermodul - ASA A70 und ASA A90

Entfernen Sie zum Austauschen eines Lüfters das fehlerhafte Lüftermodul und ersetzen Sie es durch ein neues Lüftermodul.

Schritt 1: Schalten Sie den beeinträchtigten Regler aus

Schalten Sie den außer Betrieb genommenen Controller aus oder übernehmen Sie ihn.

Um den beeinträchtigten Controller herunterzufahren, müssen Sie den Status des Controllers bestimmen und gegebenenfalls den Controller übernehmen, damit der gesunde Controller weiterhin Daten aus dem beeinträchtigten Reglerspeicher bereitstellen kann.

Über diese Aufgabe

- Wenn Sie über ein SAN-System verfügen, müssen Sie Event-Meldungen) für den beeinträchtigten Controller SCSI Blade überprüft haben `cluster kernel-service show`. Mit dem `cluster kernel-service show` Befehl (im erweiterten Modus von `priv`) werden der Knotenname, der Quorum-Status dieses Node, der Verfügbarkeitsstatus dieses Node und der Betriebsstatus dieses Node angezeigt.

Jeder Prozess des SCSI-Blades sollte sich im Quorum mit den anderen Nodes im Cluster befinden. Probleme müssen behoben werden, bevor Sie mit dem Austausch fortfahren.

- Wenn Sie über ein Cluster mit mehr als zwei Nodes verfügen, muss es sich im Quorum befinden. Wenn sich das Cluster nicht im Quorum befindet oder ein gesunder Controller FALSE anzeigt, um die Berechtigung und den Zustand zu erhalten, müssen Sie das Problem korrigieren, bevor Sie den beeinträchtigten Controller herunterfahren; siehe "[Synchronisieren eines Node mit dem Cluster](#)".

Schritte

1. Wenn AutoSupport aktiviert ist, können Sie die automatische Case-Erstellung durch Aufrufen einer AutoSupport Meldung unterdrücken: `system node autosupport invoke -node * -type all -message MAINT=<# of hours>h`

Die folgende AutoSupport Meldung unterdrückt die automatische Erstellung von Cases für zwei Stunden: `cluster1:> system node autosupport invoke -node * -type all -message MAINT=2h`

2. Deaktivieren Sie das automatische Giveback von der Konsole des gesunden Controllers: `storage failover modify -node local -auto-giveback false`



Wenn Sie sehen *Möchten Sie Auto-Giveback deaktivieren?*, geben Sie ein *y*.

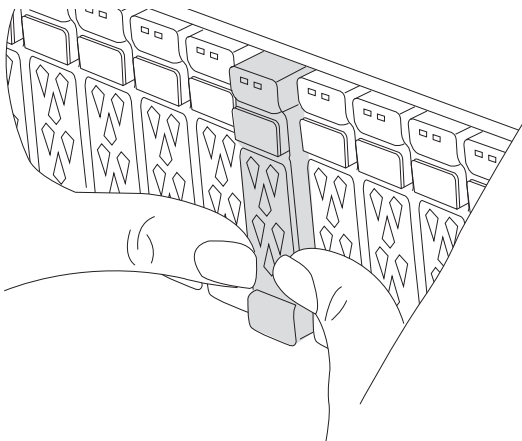
3. Nehmen Sie den beeinträchtigten Controller zur LOADER-Eingabeaufforderung:

Wenn der eingeschränkte Controller angezeigt wird...	Dann...
Die LOADER-Eingabeaufforderung	Fahren Sie mit dem nächsten Schritt fort.
Warten auf Giveback...	Drücken Sie Strg-C, und antworten Sie dann <i>y</i> Wenn Sie dazu aufgefordert werden.
Eingabeaufforderung für das System oder Passwort	Übernehmen oder stoppen Sie den beeinträchtigten Regler von der gesunden Steuerung: <code>storage failover takeover -ofnode impaired_node_name</code> Wenn der Regler „beeinträchtigt“ auf Zurückgeben wartet... anzeigt, drücken Sie Strg-C, und antworten Sie dann <i>y</i> .

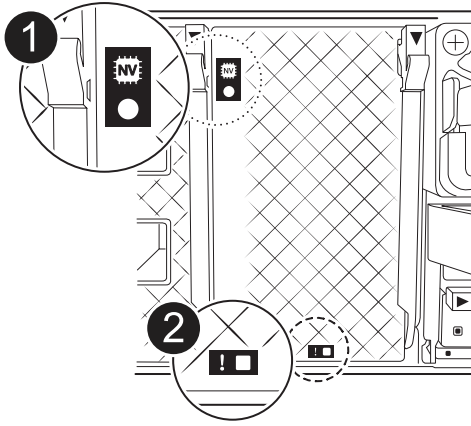
Schritt 2: Entfernen Sie das Controller-Modul

Sie müssen das Controller-Modul aus dem Chassis entfernen, wenn Sie das Controller-Modul ersetzen oder eine Komponente im Controller-Modul ersetzen.

1. Drücken Sie auf der Vorderseite des Gehäuses die Daumen, um jedes Laufwerk fest einzuschieben, bis Sie einen positiven Stopp spüren. Dadurch wird sichergestellt, dass die Laufwerke fest an der Mittelplatte des Gehäuses sitzen.



2. Überprüfen Sie, ob die gelbe NVRAM-Status-LED in Steckplatz 4/5 auf der Rückseite des außer Betrieb genommenen Controller-Moduls ausgeschaltet ist. Suchen Sie nach dem NV-Symbol.



	NVRAM-Status-LED
	LED für NVRAM-Warnung



Wenn die NVRAM-Status-LED blinkt, bedeutet dies möglicherweise, dass das Controller-Modul nicht ordnungsgemäß übernommen oder angehalten wurde (nicht belegte Daten). Wenn das beeinträchtigte Controller-Modul nicht erfolgreich vom Partner-Controller-Modul übernommen wurde, wenden Sie sich an ["NetApp Support"](#), bevor Sie mit diesem Verfahren fortfahren.

Das allgemeine Verhalten der NVRAM-Status-LED am Controller-Modul für beeinträchtigte besteht wie folgt:

- Die NVRAM-Status-LED blinkt, wenn die Stromversorgung vom Controller-Modul getrennt wird und sich das Storage-System im Status „Warten auf Rückgabe“ befindet oder das Controller-Modul nicht ordnungsgemäß übernommen oder angehalten wird (nicht belegte Daten).
 - Wenn das Controller-Modul aus dem Chassis entfernt wird, blinkt die NVRAM-Status-LED, sodass das Controller-Modul nicht übernommen oder ordnungsgemäß angehalten wird (nicht belegte Daten). Vergewissern Sie sich, dass das Controller-Modul sauber Übernahme durch das Partner Controller-Modul erfolgt ist oder dass das beeinträchtigte Controller-Modul angezeigt wird `waiting for giveback`. Anschließend kann die blinkende LED ignoriert werden (und das Controller-Modul kann aus dem Gehäuse entfernt werden).
3. Wenn Sie nicht bereits geerdet sind, sollten Sie sich richtig Erden.
 4. Ziehen Sie die Stromversorgungskabel des Controller-Moduls von den Netzteilen des Controller-Moduls (PSU) ab.



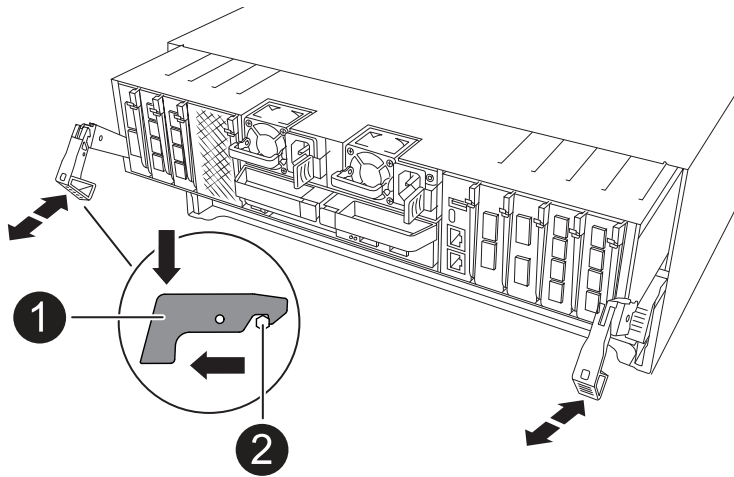
Wenn Ihr System über Gleichstrom verfügt, trennen Sie den Netzstecker von den Netzteilen.

- Ziehen Sie die Systemkabel und die SFP- und QSFP-Module (falls erforderlich) vom Controller-Modul ab, um zu verfolgen, wo die Kabel angeschlossen waren.

Lassen Sie die Kabel im Kabelverwaltungs-Gerät so, dass bei der Neuinstallation des Kabelverwaltungsgeräts die Kabel organisiert sind.

- Entfernen Sie das Kabelverwaltungsgerät vom Controller-Modul.
- Drücken Sie beide Verriegelungsriegel nach unten, und drehen Sie dann beide Verriegelungen gleichzeitig nach unten.

Das Controller-Modul wird leicht aus dem Chassis entfernt.



	Eine Verriegelungsverriegelung
	Sicherungsstift

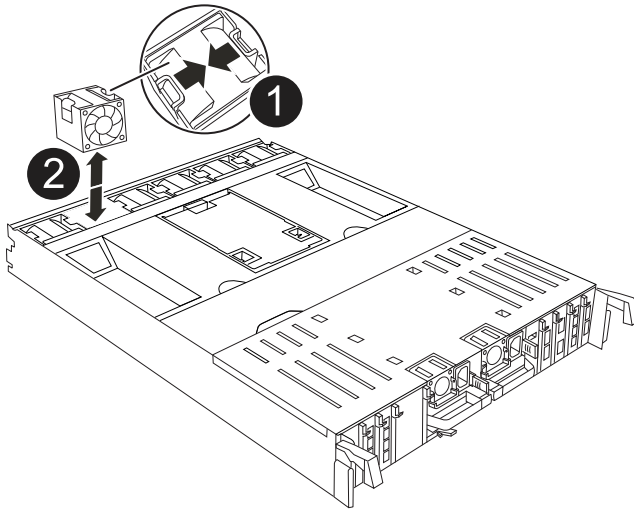
- Schieben Sie das Controller-Modul aus dem Gehäuse und platzieren Sie es auf einer Ebenen, stabilen Oberfläche.

Stellen Sie sicher, dass Sie die Unterseite des Controller-Moduls unterstützen, während Sie es aus dem Gehäuse schieben.

Schritt 3: Lüfter austauschen

Entfernen Sie zum Austauschen eines Lüfters das fehlerhafte Lüftermodul und ersetzen Sie es durch ein neues Lüftermodul.

1. Ermitteln Sie das Lüftermodul, das Sie ersetzen müssen, indem Sie die Fehlermeldungen der Konsole überprüfen.
2. Entfernen Sie das Lüftermodul, indem Sie die Verriegelungslaschen an der Seite des Lüftermoduls einklemmen und dann das Lüftermodul gerade aus dem Controller-Modul herausheben.



	Verriegelungslaschen des Lüfters
	Lüftermodul

3. Richten Sie die Kanten des Ersatzlüftermoduls an der Öffnung im Controller-Modul aus, und schieben Sie dann das Ersatzlüftermodul in das Controller-Modul, bis die Verriegelungen einrasten.

Schritt 4: Installieren Sie das Controller-Modul neu

Installieren Sie das Controller-Modul neu, und starten Sie es neu.

1. Stellen Sie sicher, dass der Luftkanal vollständig geschlossen ist, indem Sie ihn bis zum gewünschten Ziel nach unten drehen.

Er muss bündig auf die Metallplatte des Controller-Moduls liegen.

2. Richten Sie das Ende des Controller-Moduls an der Öffnung im Gehäuse aus, und drücken Sie dann vorsichtig das Controller-Modul zur Hälfte in das System.



Setzen Sie das Controller-Modul erst dann vollständig in das Chassis ein, wenn Sie dazu aufgefordert werden.

3. Das System nach Bedarf neu einsetzen.

Wenn Sie die Transceiver (QSFPs oder SFPs) entfernt haben, müssen Sie sie erneut installieren, wenn Sie Glasfaserkabel verwenden.

4. Führen Sie die Neuinstallation des Controller-Moduls durch:

- a. Drücken Sie das Controller-Modul fest in das Gehäuse, bis es auf die Mittelebene trifft und vollständig sitzt.

Die Verriegelungen steigen, wenn das Controller-Modul voll eingesetzt ist.



Beim Einschieben des Controller-Moduls in das Gehäuse keine übermäßige Kraft verwenden, um Schäden an den Anschlüssen zu vermeiden.

- b. Drehen Sie die Verriegelungen nach oben in die verriegelte Position.

5. Schließen Sie die Netzkabel an die Netzteile an.



Wenn Sie über Gleichstromnetzteile verfügen, schließen Sie den Netzteilblock wieder an die Netzteile an, nachdem das Controller-Modul vollständig im Gehäuse eingesetzt ist.

Das Controller-Modul wird gestartet, wenn die Stromversorgung wiederhergestellt ist. Wenn sie bis zur LOADER-Eingabeaufforderung gebootet wird, booten Sie den Controller mit dem Befehl `neu boot_ontap`.

6. Stellen Sie die automatische Rückgabe wieder her, wenn Sie die Funktion mithilfe von deaktivieren `storage failover modify -node local -auto-giveback true` Befehl.

7. Wenn AutoSupport aktiviert ist, können Sie die automatische Fehlerstellung mit dem Befehl wiederherstellen/zurücknehmen. `system node autosupport invoke -node * -type all -message MAINT=END`

Schritt 5: Senden Sie das fehlgeschlagene Teil an NetApp zurück

Senden Sie das fehlerhafte Teil wie in den dem Kit beiliegenden RMA-Anweisungen beschrieben an NetApp zurück. "[Rückgabe und Austausch von Teilen](#)" Weitere Informationen finden Sie auf der Seite.

Ersetzen Sie NVRAM - ASA A70 und ASA A90

Das NVRAM-Modul besteht aus der NVRAM12-Hardware und vor Ort austauschbaren DIMMs. Ein ausgefallenes NVRAM-Modul oder die DIMMs im NVRAM-Modul können Sie ersetzen. Um ein fehlerhaftes NVRAM-Modul zu ersetzen, müssen Sie das Modul aus dem Gehäuse entfernen, die DIMMs in das Ersatzmodul verschieben und das Ersatz-NVRAM-Modul in das Gehäuse einsetzen.

Alle anderen Komponenten im System müssen ordnungsgemäß funktionieren; andernfalls müssen Sie sich an "[NetApp Support](#)".

Sie müssen die fehlerhafte Komponente durch eine vom Anbieter empfangene Ersatz-FRU-Komponente ersetzen.

Schritt 1: Schalten Sie den beeinträchtigten Regler aus

Schalten Sie den außer Betrieb genommenen Controller aus oder übernehmen Sie ihn.

Um den beeinträchtigten Controller herunterzufahren, müssen Sie den Status des Controllers bestimmen und gegebenenfalls den Controller übernehmen, damit der gesunde Controller weiterhin Daten aus dem beeinträchtigten Reglerspeicher bereitstellen kann.

Über diese Aufgabe

- Wenn Sie über ein SAN-System verfügen, müssen Sie Event-Meldungen) für den beeinträchtigten Controller SCSI Blade überprüft haben `cluster kernel-service show`. Mit dem `cluster kernel-service show` Befehl (im erweiterten Modus von `priv`) werden der Knotenname, der Quorum-Status dieses Node, der Verfügbarkeitsstatus dieses Node und der Betriebsstatus dieses Node angezeigt.

Jeder Prozess des SCSI-Blades sollte sich im Quorum mit den anderen Nodes im Cluster befinden. Probleme müssen behoben werden, bevor Sie mit dem Austausch fortfahren.

- Wenn Sie über ein Cluster mit mehr als zwei Nodes verfügen, muss es sich im Quorum befinden. Wenn sich das Cluster nicht im Quorum befindet oder ein gesunder Controller FALSE anzeigt, um die Berechtigung und den Zustand zu erhalten, müssen Sie das Problem korrigieren, bevor Sie den beeinträchtigten Controller herunterfahren; siehe "[Synchronisieren eines Node mit dem Cluster](#)".

Schritte

1. Wenn AutoSupport aktiviert ist, können Sie die automatische Case-Erstellung durch Aufrufen einer AutoSupport Meldung unterdrücken: `system node autosupport invoke -node * -type all -message MAINT=<# of hours>h`

Die folgende AutoSupport Meldung unterdrückt die automatische Erstellung von Cases für zwei Stunden: `cluster1:> system node autosupport invoke -node * -type all -message MAINT=2h`

2. Deaktivieren Sie das automatische Giveback von der Konsole des gesunden Controllers: `storage failover modify -node local -auto-giveback false`



Wenn Sie sehen *Möchten Sie Auto-Giveback deaktivieren?*, geben Sie ein `y`.

3. Nehmen Sie den beeinträchtigten Controller zur LOADER-Eingabeaufforderung:

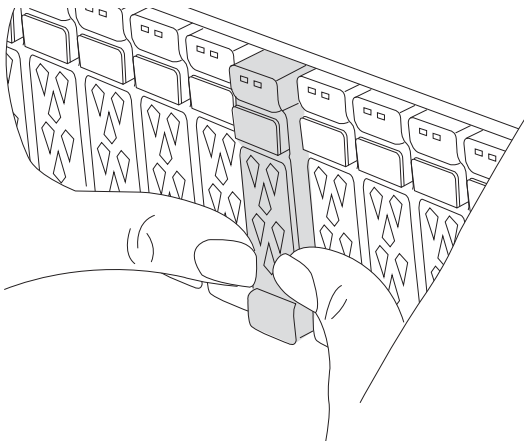
Wenn der eingeschränkte Controller angezeigt wird...	Dann...
Die LOADER-Eingabeaufforderung	Fahren Sie mit dem nächsten Schritt fort.
Warten auf Giveback...	Drücken Sie Strg-C, und antworten Sie dann <code>y</code> Wenn Sie dazu aufgefordert werden.

Wenn der eingeschränkte Controller angezeigt wird...	Dann...
Eingabeaufforderung für das System oder Passwort	Übernehmen oder stoppen Sie den beeinträchtigten Regler von der gesunden Steuerung: <code>storage failover takeover -ofnode <i>impaired_node_name</i></code> Wenn der Regler „beeinträchtigt“ auf Zurückgeben wartet... anzeigt, drücken Sie Strg-C, und antworten Sie dann <code>y</code> .

Schritt 2: Ersetzen Sie das NVRAM-Modul

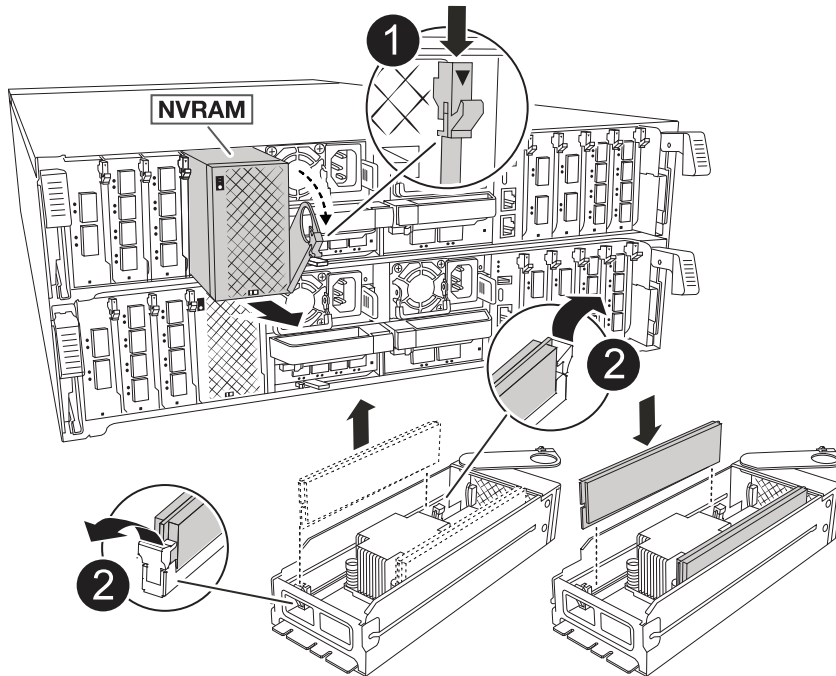
Um das NVRAM-Modul auszutauschen, suchen Sie es in Steckplatz 4/5 im Gehäuse, und befolgen Sie die entsprechenden Schritte.

1. Drücken Sie auf der Vorderseite des Gehäuses die Daumen, um jedes Laufwerk fest einzuschieben, bis Sie einen positiven Stopp spüren. Dadurch wird sichergestellt, dass die Laufwerke fest an der Mittelplatte des Gehäuses sitzen.



2. Gehen Sie zur Rückseite des Gehäuses. Wenn Sie nicht bereits geerdet sind, sollten Sie sich richtig Erden.
3. Trennen Sie das Controller-Modul von der Stromversorgung, indem Sie das Controller-Modul ungefähr drei Zoll herausziehen:
 - a. Drücken Sie beide Verriegelungen des Controller-Moduls nach unten, und drehen Sie beide Verriegelungen gleichzeitig nach unten.
 - b. Ziehen Sie das Controller-Modul ungefähr 3 Zoll aus dem Chassis, um die Stromversorgung zu trennen.
4. Drehen Sie das Kabelführungs-Fach nach unten, indem Sie die Tasten an der Innenseite des Kabelführungs-Fachs herausziehen und nach unten drehen.
5. Entfernen des Ziel-NVRAM-Moduls aus dem Chassis:
 - a. Drücken Sie die Taste für die Nockenverriegelung.
Die Nockentaste bewegt sich vom Gehäuse weg.
 - b. Drehen Sie die Nockenverriegelung so weit wie möglich.

- c. Entfernen Sie das außer Betrieb genommene NVRAM-Modul aus dem Gehäuse, indem Sie den Finger in die Öffnung des Nockenhebels einhaken und das Modul aus dem Gehäuse ziehen.



	Nockenverriegelungstaste
	DIMM-Verriegelungslaschen

6. Stellen Sie das NVRAM-Modul auf eine stabile Oberfläche.
7. Entfernen Sie nacheinander die DIMMs aus dem außer Betrieb genommenen NVRAM-Modul, und setzen Sie sie in das Ersatz-NVRAM-Modul ein.
8. Installieren Sie das Ersatz-NVRAM-Modul in das Chassis:
 - a. Richten Sie das Modul an den Kanten der Gehäuseöffnung in Steckplatz 4/5 aus.
 - b. Schieben Sie das Modul vorsichtig bis zum Anschlag in den Steckplatz, und drücken Sie dann die Nockenverriegelung ganz nach oben, um das Modul zu verriegeln.
9. Schließen Sie das Controller-Modul wieder an die Stromversorgung an:
 - a. Drücken Sie das Controller-Modul fest in das Gehäuse, bis es auf die Mittelebene trifft und vollständig sitzt.

Die Verriegelungen steigen, wenn das Controller-Modul voll eingesetzt ist.

b. Drehen Sie die Verriegelungen nach oben in die verriegelte Position.



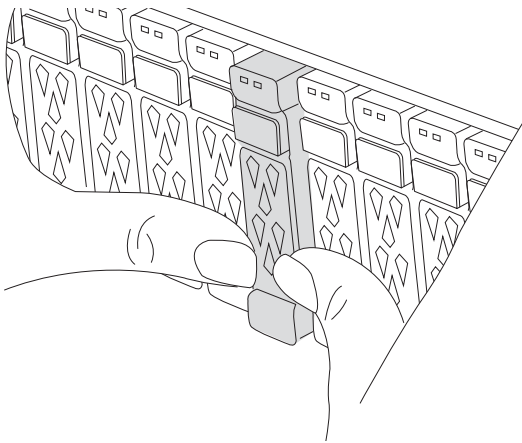
Der Controller wird neu gebootet, sobald er vollständig im Chassis eingesetzt ist.

10. Drehen Sie das Kabelführungs-Fach bis in die geschlossene Position.

Schritt 3: Ersetzen Sie ein NVRAM-DIMM

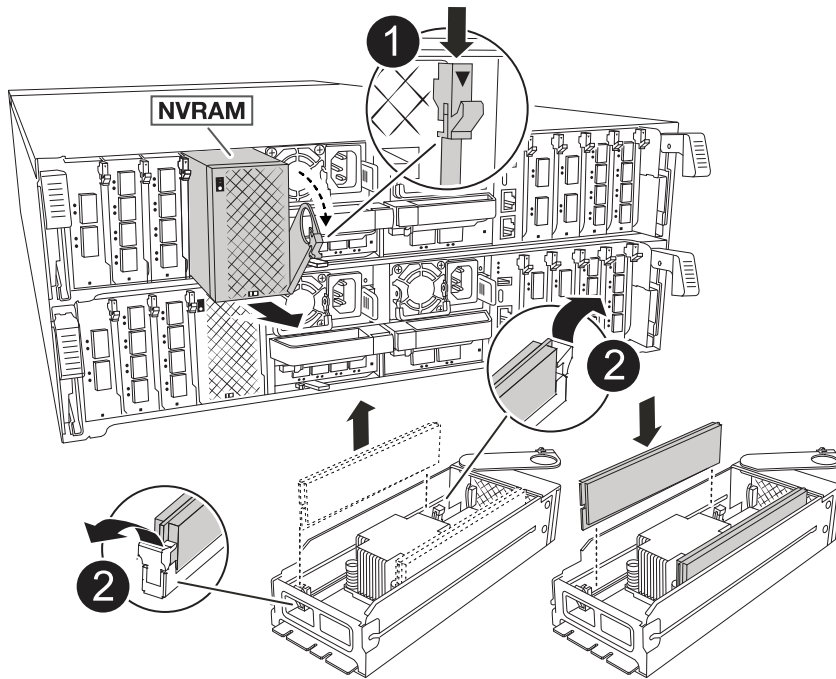
Um NVRAM-DIMMs im NVRAM-Modul auszutauschen, müssen Sie das NVRAM-Modul entfernen und dann das Ziel-DIMM ersetzen.

1. Drücken Sie auf der Vorderseite des Gehäuses die Daumen, um jedes Laufwerk fest einzuschieben, bis Sie einen positiven Stopp spüren. Dadurch wird sichergestellt, dass die Laufwerke fest an der Mittelplatine des Gehäuses sitzen.



2. Gehen Sie zur Rückseite des Gehäuses. Wenn Sie nicht bereits geerdet sind, sollten Sie sich richtig Erden.
3. Trennen Sie das Controller-Modul von der Stromversorgung, indem Sie das Controller-Modul ungefähr drei Zoll herausziehen:
 - a. Drücken Sie beide Verriegelungen des Controller-Moduls nach unten, und drehen Sie beide Verriegelungen gleichzeitig nach unten.
 - b. Ziehen Sie das Controller-Modul ungefähr 3 Zoll aus dem Chassis, um die Stromversorgung zu trennen.
4. Drehen Sie das Kabelführungs-Fach nach unten, indem Sie die Stifte an den Enden des Fachs vorsichtig herausziehen und das Fach nach unten drehen.
5. Entfernen des Ziel-NVRAM-Moduls aus dem Chassis:
 - a. Drücken Sie die Nockentaste.

Die Nockentaste bewegt sich vom Gehäuse weg.
 - b. Drehen Sie die Nockenverriegelung so weit wie möglich.
 - c. Entfernen Sie das NVRAM-Modul aus dem Gehäuse, indem Sie den Finger in die Öffnung des Nockenhebels einhaken und das Modul aus dem Gehäuse ziehen.



	Nockenverriegelungstaste
	DIMM-Verriegelungslaschen

6. Stellen Sie das NVRAM-Modul auf eine stabile Oberfläche.

7. Machen Sie das DIMM-Modul ausfindig, das im NVRAM-Modul ersetzt werden soll.



Verwenden Sie das FRU-Kartenetikett auf der Seite des NVRAM-Moduls, um die Position der DIMM-Steckplätze 1 und 2 zu bestimmen.

8. Entfernen Sie das DIMM-Modul, indem Sie die DIMM-Sperrklinken nach unten drücken und das DIMM aus dem Sockel heben.

9. Installieren Sie das ErsatzDIMM, indem Sie das DIMM-Modul am Sockel ausrichten und das DIMM vorsichtig in den Sockel schieben, bis die Verriegelungslaschen einrasten.

10. Installieren Sie das NVRAM-Modul in das Chassis:

- a. Schieben Sie das Modul vorsichtig in den Steckplatz, bis die Nockenverriegelung mit dem E/A-Nockenbolzen einrastet, und drehen Sie dann die Nockenverriegelung bis zum Anschlag nach oben, um das Modul zu verriegeln.

11. Schließen Sie das Controller-Modul wieder an die Stromversorgung an:

- a. Drücken Sie das Controller-Modul fest in das Gehäuse, bis es auf die Mittelebene trifft und vollständig sitzt.

Die Verriegelungen steigen, wenn das Controller-Modul voll eingesetzt ist.

- b. Drehen Sie die Verriegelungen nach oben in die verriegelte Position.



Der Controller wird neu gebootet, sobald er vollständig im Chassis eingesetzt ist.

12. Drehen Sie das Kabelführungs-Fach bis in die geschlossene Position.

Schritt 4: Überprüfen Sie den Controller-Status

Beim Booten des Controllers müssen Sie den Controller-Status der mit dem Laufwerk-Pool verbundenen Controller bestätigen.

Schritte

1. Wenn sich der Controller im Wartungsmodus befindet (es wird die Eingabeaufforderung angezeigt `*>`), beenden Sie den Wartungsmodus und fahren Sie mit der LOADER-Eingabeaufforderung `stop` fort
2. Starten Sie an der LOADER-Eingabeaufforderung auf dem Controller den Controller, und geben Sie bei der Eingabeaufforderung „y“ ein, um die System-ID aufgrund einer nicht übereinstimmenden System-ID zu überschreiben.
3. Warten Sie, bis die Meldung `Warten auf Giveback...` auf der Konsole des Controllers mit dem Austauschmodul angezeigt wird, und überprüfen Sie dann vom ordnungsgemäßen Controller aus den Systemstatus: `Storage Failover show`

In der Ausgabe des Befehls sollte eine Meldung angezeigt werden, die den Status der Controller angibt.

```

                                     Takeover
Node           Partner           Possible State Description
-----
<nodename>
               <nodename>-      true      Connected to <nodename>-P2-3-178.
               P2-3-178           Waiting for cluster applications
to
                                     come online on the local node.
AFF-A90-NBC-P2-3-178
               <nodename>-      true      Connected to <nodename>-P2-3-177,
               P2-3-177           Partial giveback
2 entries were displayed.
```

4. Geben Sie den Controller zurück:
 - a. Geben Sie auf dem funktionstüchtigen Controller den Storage des ausgetauschten Controllers zurück: `Storage Failover Giveback -ofnode Replacement_Node_Name`

Der Controller stellt die Verbindung zu seinem Speicherpool wieder her und schließt das Booten ab.

Wenn Sie aufgefordert werden, die System-ID aufgrund einer nicht übereinstimmenden System-ID zu überschreiben, geben Sie *y* ein.



Wenn das Rückübertragung ein Vetorecht ist, können Sie erwägen, das Vetos außer Kraft zu setzen.

Weitere Informationen finden Sie im ["Manuelle Giveback-Befehle"](#) Thema, um das Veto zu überschreiben.

- a. Nach Abschluss der Rückgabe muss sichergestellt werden, dass das HA-Paar in einem ordnungsgemäßen Zustand ist und dass ein Takeover möglich ist: *Storage Failover show*
5. Überprüfen Sie, ob die Festplatten, auf denen die Laufwerkspools arbeiten, wie erwartet sind: *storage disk show -ownership*

```
nodel1:> storage disk show -ownership

Disk      Aggregate  Home Owner    DR Home    Home ID    Owner ID
DR Home ID Reserver Pool
-----
-----
1.0.0 pod_NVME_SSD_1

0 0 - 0 Pool0
1.0.1 pod_NVME_SSD_1
0 0 - 0 Pool0
1.0.2 pod_NVME_SSD_1
0 0 - 0 Pool0
```

Schritt 5: Senden Sie das fehlgeschlagene Teil an NetApp zurück

Senden Sie das fehlerhafte Teil wie in den dem Kit beiliegenden RMA-Anweisungen beschrieben an NetApp zurück. ["Rückgabe und Austausch von Teilen"](#)Weitere Informationen finden Sie auf der Seite.

Die NV-Batterie austauschen – ASA A70 und ASA A90

Zum Austauschen der NV-Batterie müssen Sie das Controller-Modul entfernen, den Akku entfernen, den Akku austauschen und dann das Controller-Modul wieder einsetzen.

Alle anderen Komponenten des Systems müssen ordnungsgemäß funktionieren. Falls nicht, müssen Sie sich an den technischen Support wenden.

Schritt 1: Schalten Sie den beeinträchtigten Regler aus

Schalten Sie den außer Betrieb genommenen Controller aus oder übernehmen Sie ihn. - Um den gestörten Controller herunterzufahren, müssen Sie den Status des Controllers bestimmen und gegebenenfalls den Controller übernehmen, damit der gesunde Controller weiterhin Daten aus dem gestörten Controller-Speicher bereitstellen kann.

Über diese Aufgabe

- Wenn Sie über ein SAN-System verfügen, müssen Sie Event-Meldungen) für den beeinträchtigten Controller SCSI Blade überprüft haben `cluster kernel-service show`. Mit dem `cluster kernel-service show` Befehl (im erweiterten Modus von `priv`) werden der Knotenname, der Quorum-Status dieses Node, der Verfügbarkeitsstatus dieses Node und der Betriebsstatus dieses Node angezeigt.

Jeder Prozess des SCSI-Blades sollte sich im Quorum mit den anderen Nodes im Cluster befinden. Probleme müssen behoben werden, bevor Sie mit dem Austausch fortfahren.

- Wenn Sie über ein Cluster mit mehr als zwei Nodes verfügen, muss es sich im Quorum befinden. Wenn sich das Cluster nicht im Quorum befindet oder ein gesunder Controller FALSE anzeigt, um die Berechtigung und den Zustand zu erhalten, müssen Sie das Problem korrigieren, bevor Sie den beeinträchtigten Controller herunterfahren; siehe "[Synchronisieren eines Node mit dem Cluster](#)".

Schritte

1. Wenn AutoSupport aktiviert ist, können Sie die automatische Case-Erstellung durch Aufrufen einer AutoSupport Meldung unterdrücken: `system node autosupport invoke -node * -type all -message MAINT=<# of hours>h`

Die folgende AutoSupport Meldung unterdrückt die automatische Erstellung von Cases für zwei Stunden: `cluster1:> system node autosupport invoke -node * -type all -message MAINT=2h`

2. Deaktivieren Sie das automatische Giveback von der Konsole des gesunden Controllers: `storage failover modify -node local -auto-giveback false`



Wenn Sie sehen *Möchten Sie Auto-Giveback deaktivieren?*, geben Sie ein `y`.

3. Nehmen Sie den beeinträchtigten Controller zur LOADER-Eingabeaufforderung:

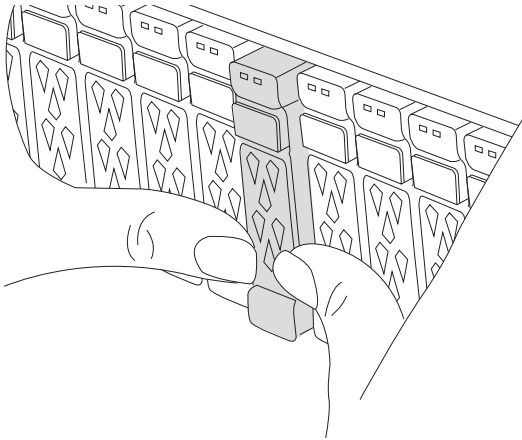
Wenn der eingeschränkte Controller angezeigt wird...	Dann...
Die LOADER-Eingabeaufforderung	Fahren Sie mit dem nächsten Schritt fort.
Warten auf Giveback...	Drücken Sie Strg-C, und antworten Sie dann <code>y</code> Wenn Sie dazu aufgefordert werden.
Eingabeaufforderung für das System oder Passwort	Übernehmen oder stoppen Sie den beeinträchtigten Regler von der gesunden Steuerung: <code>storage failover takeover -ofnode <i>impaired_node_name</i></code> Wenn der Regler „beeinträchtigt“ auf Zurückgeben wartet... anzeigt, drücken Sie Strg-C, und antworten Sie dann <code>y</code> .

Schritt 2: Entfernen Sie das Controller-Modul

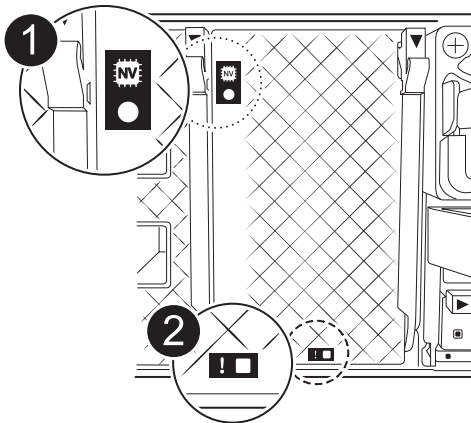
Sie müssen das Controller-Modul aus dem Chassis entfernen, wenn Sie das Controller-Modul ersetzen oder eine Komponente im Controller-Modul ersetzen.



1. Drücken Sie auf der Vorderseite des Gehäuses die Daumen, um jedes Laufwerk fest einzuschieben, bis Sie einen positiven Stopp spüren. Dadurch wird sichergestellt, dass die Laufwerke fest an der Mittelplatine

des Gehäuses sitzen.



- Überprüfen Sie, ob die gelbe NVRAM-Status-LED in Steckplatz 4/5 auf der Rückseite des außer Betrieb genommenen Controller-Moduls ausgeschaltet ist. Suchen Sie nach dem NV-Symbol.



	NVRAM-Status-LED
	LED für NVRAM-Warnung



Wenn die NVRAM-Status-LED blinkt, bedeutet dies möglicherweise, dass das Controller-Modul nicht ordnungsgemäß übernommen oder angehalten wurde (nicht belegte Daten). Wenn das beeinträchtigte Controller-Modul nicht erfolgreich vom Partner-Controller-Modul übernommen wurde, wenden Sie sich an ["NetApp Support"](#), bevor Sie mit diesem Verfahren fortfahren.

Das allgemeine Verhalten der NVRAM-Status-LED am Controller-Modul für beeinträchtigte besteht wie folgt:

- Die NVRAM-Status-LED blinkt, wenn die Stromversorgung vom Controller-Modul getrennt wird und sich das Storage-System im Status „Warten auf Rückgabe“ befindet oder das Controller-Modul nicht ordnungsgemäß übernommen oder angehalten wird (nicht belegte Daten).
- Wenn das Controller-Modul aus dem Chassis entfernt wird, blinkt die NVRAM-Status-LED, sodass das Controller-Modul nicht übernommen oder ordnungsgemäß angehalten wird (nicht belegte Daten). Vergewissern Sie sich, dass das Controller-Modul sauber Übernahme durch das Partner Controller-Modul erfolgt ist oder dass das beeinträchtigte Controller-Modul angezeigt wird `waiting for giveback`. Anschließend kann die blinkende LED ignoriert werden (und das Controller-Modul kann aus dem Gehäuse entfernt werden).

3. Wenn Sie nicht bereits geerdet sind, sollten Sie sich richtig Erden.
4. Ziehen Sie die Stromversorgungskabel des Controller-Moduls von den Netzteilen des Controller-Moduls (PSU) ab.



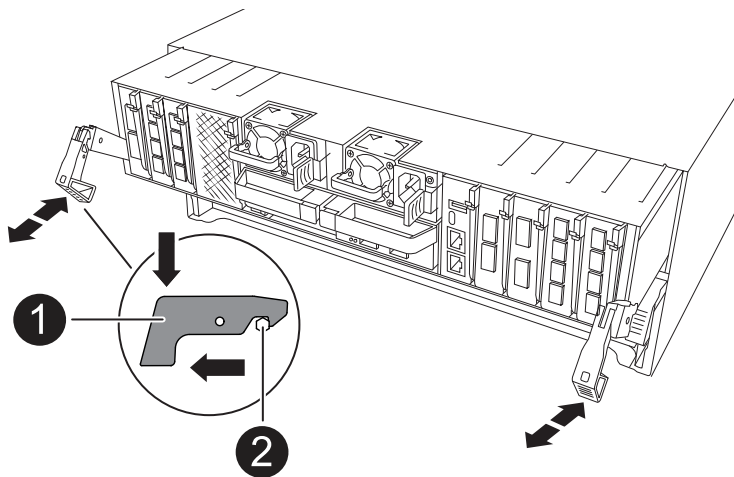
Wenn Ihr System über Gleichstrom verfügt, trennen Sie den Netzstecker von den Netzteilen.

5. Ziehen Sie die Systemkabel und die SFP- und QSFP-Module (falls erforderlich) vom Controller-Modul ab, um zu verfolgen, wo die Kabel angeschlossen waren.


Lassen Sie die Kabel im Kabelverwaltungs-Gerät so, dass bei der Neuinstallation des Kabelverwaltungsgeräts die Kabel organisiert sind.

6. Entfernen Sie das Kabelverwaltungsgerät vom Controller-Modul.
7. Drücken Sie beide Verriegelungsriegel nach unten, und drehen Sie dann beide Verriegelungen gleichzeitig nach unten.

Das Controller-Modul wird leicht aus dem Chassis entfernt.



Eine Verriegelungsverriegelung

	<p>Sicherungsstift</p>
---	------------------------

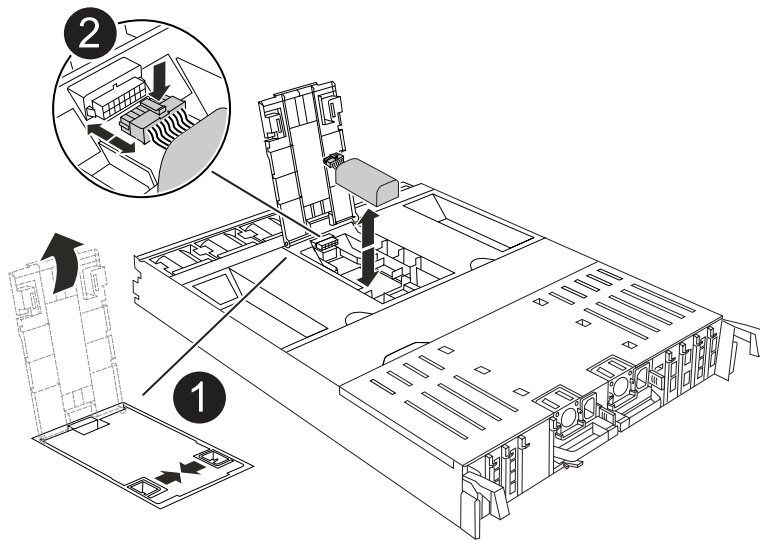
8. Schieben Sie das Controller-Modul aus dem Gehäuse und platzieren Sie es auf einer Ebenen, stabilen Oberfläche.



Stellen Sie sicher, dass Sie die Unterseite des Controller-Moduls unterstützen, während Sie es aus dem Gehäuse schieben.

Schritt 3: Tauschen Sie die NV-Batterie aus

Entfernen Sie die fehlerhafte NV-Batterie aus dem Controller-Modul, und setzen Sie die neue NV-Batterie ein.

1. Öffnen Sie die Abdeckung des Luftkanals, und suchen Sie nach der NV-Batterie.



	<p>Abdeckung des NV-Batterie-Luftkanals</p>
	<p>NV-Batteriestecker</p>

2. Heben Sie die Batterie an, um auf den Batteriestecker zuzugreifen.

3. Drücken Sie die Klammer auf der Vorderseite des Batteriesteckers, um den Stecker aus der Steckdose zu lösen, und ziehen Sie dann das Batteriekabel aus der Steckdose.
4. Heben Sie die Batterie aus dem Luftkanal und dem Steuermodul, und legen Sie sie beiseite.
5. Entfernen Sie den Ersatzakku aus der Verpackung.
6. Setzen Sie den Ersatzakku in den Controller ein:
 - a. Schließen Sie den Batteriestecker an die Steckerbuchse an, und stellen Sie sicher, dass der Stecker einrastet.
 - b. Setzen Sie den Akku in den Steckplatz ein, und drücken Sie den Akku fest nach unten, um sicherzustellen, dass er fest eingerastet ist.
7. Schließen Sie die Abdeckung des NV-Luftkanals.

Vergewissern Sie sich, dass der Stecker in die Steckdose einrastet.

Schritt 4: Installieren Sie das Controller-Modul neu

Installieren Sie das Controller-Modul neu, und starten Sie es neu.

1. Stellen Sie sicher, dass der Luftkanal vollständig geschlossen ist, indem Sie ihn bis zum gewünschten Ziel nach unten drehen.

Er muss bündig auf die Metallplatte des Controller-Moduls liegen.

2. Richten Sie das Ende des Controller-Moduls an der Öffnung im Gehäuse aus, und drücken Sie dann vorsichtig das Controller-Modul zur Hälfte in das System.



Setzen Sie das Controller-Modul erst dann vollständig in das Chassis ein, wenn Sie dazu aufgefordert werden.

3. Das System nach Bedarf neu einsetzen.

Wenn Sie die Transceiver (QSFPs oder SFPs) entfernt haben, müssen Sie sie erneut installieren, wenn Sie Glasfaserkabel verwenden.

4. Führen Sie die Neuinstallation des Controller-Moduls durch:
 - a. Drücken Sie das Controller-Modul fest in das Gehäuse, bis es auf die Mittelebene trifft und vollständig sitzt.

Die Verriegelungen steigen, wenn das Controller-Modul voll eingesetzt ist.



Beim Einschieben des Controller-Moduls in das Gehäuse keine übermäßige Kraft verwenden, um Schäden an den Anschlüssen zu vermeiden.

- b. Drehen Sie die Verriegelungen nach oben in die verriegelte Position.
5. Schließen Sie die Netzkabel an die Netzteile an.



Wenn Sie über Gleichstromnetzteile verfügen, schließen Sie den Netzteilblock wieder an die Netzteile an, nachdem das Controller-Modul vollständig im Gehäuse eingesetzt ist.

Das Controller-Modul wird gestartet, wenn die Stromversorgung wiederhergestellt ist. Wenn sie bis zur

LOADER-Eingabeaufforderung gebootet wird, booten Sie den Controller mit dem Befehl `neu boot_ontap`

6. Stellen Sie die automatische Rückgabe wieder her, wenn Sie die Funktion mithilfe von `deaktivieren storage failover modify -node local -auto-giveback true` Befehl.
7. Wenn AutoSupport aktiviert ist, können Sie die automatische Fallerstellung mit dem Befehl `wiederherstellen/zurücknehmen.system node autosupport invoke -node * -type all -message MAINT=END`

Schritt 5: Senden Sie das fehlgeschlagene Teil an NetApp zurück

Senden Sie das fehlerhafte Teil wie in den dem Kit beiliegenden RMA-Anweisungen beschrieben an NetApp zurück. ["Rückgabe und Austausch von Teilen"](#) Weitere Informationen finden Sie auf der Seite.

I/O-Modul

Überblick über E/A-Modul hinzufügen und ersetzen – ASA A70 und ASA A90

Sie können ein ausgefallenes I/O-Modul in Ihrem Speichersystem durch denselben I/O-Modultyp oder durch ein anderes I/O-Modul ersetzen. Sie können auch ein I/O-Modul zu einem System mit leeren Steckplätzen hinzufügen.

- ["Fügen Sie ein I/O-Modul hinzu"](#)

Durch das Hinzufügen zusätzlicher Module kann die Redundanz verbessert werden, wodurch sichergestellt wird, dass das System auch bei einem Ausfall eines Moduls betriebsbereit bleibt.

- ["Ersetzen Sie ein E/A-Modul"](#)

Durch das Ersetzen eines fehlerhaften E/A-Moduls kann das System in den optimalen Betriebszustand zurückversetzt werden.

E/A-Modul hinzufügen – ASA A70 und ASA A90

Sie können Ihrem Speichersystem ein I/O-Modul hinzufügen, indem Sie entweder ein neues I/O-Modul zu einem Speichersystem mit leeren Steckplätzen hinzufügen oder ein I/O-Modul durch ein neues in einem vollbestückten Speichersystem ersetzen.

Bevor Sie beginnen

- Überprüfen Sie die ["NetApp Hardware Universe"](#) und stellen Sie sicher, dass das neue I/O-Modul mit Ihrem Storage-System und Ihrer Version von ONTAP kompatibel ist.
- Wenn mehrere Steckplätze verfügbar sind, überprüfen Sie die Steckplatzprioritäten in ["NetApp Hardware Universe"](#) Und verwenden Sie die beste für Ihr I/O-Modul verfügbare Lösung.
- Stellen Sie sicher, dass alle anderen Komponenten ordnungsgemäß funktionieren.

Option 1: Hinzufügen eines I/O-Moduls zu einem Speichersystem mit leeren Steckplätzen

Sie können ein I/O-Modul zu einem leeren Modulsteckplatz in Ihrem Speichersystem hinzufügen.

Schritt 1: Schalten Sie das Controller-Modul für die gestörte Steuerung aus

Schalten Sie das Controller-Modul außer Betrieb, oder übernehmen Sie es.

Um den beeinträchtigten Controller herunterzufahren, müssen Sie den Status des Controllers bestimmen und gegebenenfalls den Controller übernehmen, damit der gesunde Controller weiterhin Daten aus dem beeinträchtigten Reglerspeicher bereitstellen kann.

Über diese Aufgabe

Wenn Sie über ein Cluster mit mehr als zwei Nodes verfügen, muss es sich im Quorum befinden. Wenn sich das Cluster nicht im Quorum befindet oder ein gesunder Controller FALSE anzeigt, um die Berechtigung und den Zustand zu erhalten, müssen Sie das Problem korrigieren, bevor Sie den beeinträchtigten Controller herunterfahren; siehe "[Synchronisieren eines Node mit dem Cluster](#)".

Schritte

1. Wenn AutoSupport aktiviert ist, unterdrücken Sie die automatische Fallerstellung durch Aufruf eines AutoSupport-Meldungsbefehls: `system node autosupport invoke -node * -type all -message MAINT=number_of_hours_downh`

Mit dem folgenden AutoSupport-Befehl wird die automatische Erstellung von Fällen zwei Stunden lang unterdrückt: `cluster1:*> system node autosupport invoke -node * -type all -message MAINT=2h`

2. Deaktivieren Sie das automatische Giveback von der Konsole des gesunden Controllers: `storage failover modify -node local -auto-giveback false`
3. Nehmen Sie den beeinträchtigten Controller zur LOADER-Eingabeaufforderung:

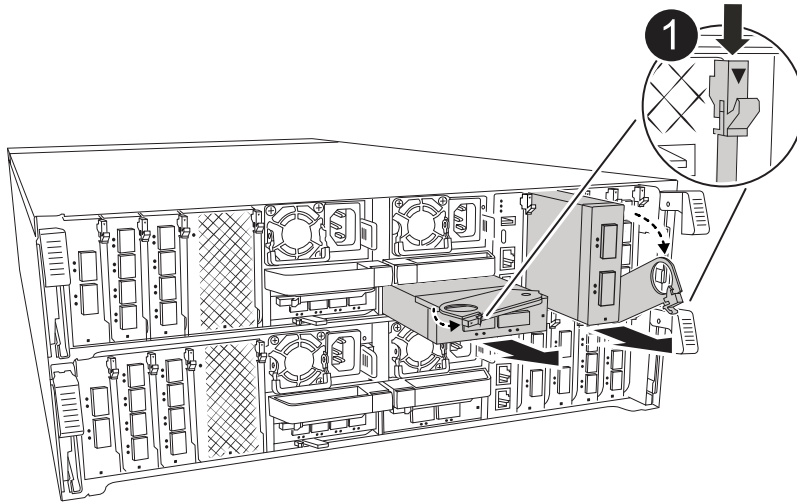
Wenn der eingeschränkte Controller angezeigt wird...	Dann...
Die LOADER-Eingabeaufforderung	Fahren Sie mit dem nächsten Schritt fort.
Waiting for giveback...	Drücken Sie Strg-C, und antworten Sie dann <code>y</code> Wenn Sie dazu aufgefordert werden.
Eingabeaufforderung des Systems oder Passwort (Systempasswort eingeben)	Halten Sie den Controller für den beeinträchtigten Betrieb an oder übernehmen Sie ihn vom Controller für den ordnungsgemäßen Betrieb: <code>storage failover takeover -ofnode <i>impaired_node_name</i></code> Wenn der Regler „beeinträchtigt“ auf Zurückgeben wartet... anzeigt, drücken Sie Strg-C, und antworten Sie dann <code>y</code> .

Schritt 2: E/A-Module hinzufügen

1. Wenn Sie nicht bereits geerdet sind, sollten Sie sich richtig Erden.
2. Drehen Sie das Kabelführungs-Fach nach unten, indem Sie die Tasten an beiden Seiten an der Innenseite des Kabelführungs-Fachs ziehen und das Fach dann nach unten drehen.
3. Entfernen Sie das Abdeckungsmodul des Zielsteckplatzes aus dem Gehäuse:



Die folgende Abbildung zeigt das Entfernen eines horizontalen und vertikalen E/A-Moduls. In der Regel entfernen Sie nur ein I/O-Modul.



1

Nockenverriegelungstaste

- a. Drücken Sie die Nockenverriegelung am Blindmodul im Zielsteckplatz.
 - b. Drehen Sie die Nockenverriegelung so weit wie möglich vom Modul weg.
 - c. Entfernen Sie das Blindmodul.
4. Installieren Sie das E/A-Modul:
- a. Richten Sie das E/A-Modul an den Kanten der Öffnung des Controller-Modulsteckplatzes aus.
 - b. Schieben Sie das Modul vorsichtig bis in den Schlitz hinein, und drehen Sie dann die Nockenverriegelung ganz nach oben, um das Modul zu verriegeln.
5. Verkabeln Sie das E/A-Modul.

Wenn es sich bei dem E/A-Modul um eine NIC handelt, verkabeln Sie das Modul mit den Datenschaltern.

Wenn es sich bei dem I/O-Modul um ein Speichermodul handelt, verkabeln Sie es mit dem NS224-Shelf.



Stellen Sie sicher, dass alle nicht verwendeten I/O-Steckplätze leer sind, um mögliche thermische Probleme zu vermeiden.

6. Drehen Sie das Kabelführungs-Fach bis in die geschlossene Position.
7. Starten Sie den Controller von der LOADER-Eingabeaufforderung neu: *Bye*



Dadurch werden die PCIe-Karten und andere Komponenten neu initialisiert und der Node wird neu gebootet.

8. Den Controller vom Partner-Controller zurückgeben: *Storage Failover Giveback -ofnode target_Node_Name*
9. Wiederholen Sie diese Schritte für Controller B.
10. Stellen Sie die automatische Rückgabe wieder her, wenn Sie die Funktion mithilfe von deaktivieren

`storage failover modify -node local -auto-giveback true` Befehl.

11. Wenn AutoSupport aktiviert ist, können Sie die automatische Fallerstellung mit dem Befehl wiederherstellen/zurücknehmen. `system node autosupport invoke -node * -type all -message MAINT=END`
12. Wenn Sie ein Speicher-I/O-Modul installiert haben, installieren und verkabeln Sie die NS224-Shelfs, wie unter beschrieben "[Hot-Add-Workflow](#)".

Option 2: Fügen Sie ein I/O-Modul in einem Speichersystem ohne leere Steckplätze hinzu

Sie können ein I/O-Modul in einem I/O-Steckplatz in einem vollständig bestückten System austauschen, indem Sie ein vorhandenes I/O-Modul entfernen und es durch ein anderes I/O-Modul ersetzen.

1. Wenn Sie sind:

Ersetzen einer...	Dann...
NIC-I/O-Modul mit der gleichen Anzahl an Ports	Die LIFs werden automatisch migriert, wenn das Controller-Modul heruntergefahren wird.
NIC-I/O-Modul mit weniger Ports	Weisen Sie die ASAffected LIFs dauerhaft einem anderen Home Port zu. Weitere Informationen zum dauerhaften Verschieben der LIFs mit System Manager finden Sie unter " Migrieren eines LIF ".
NIC-I/O-Modul mit Speicher-I/O-Modul	Verwenden Sie System Manager, um die LIFs dauerhaft zu verschiedenen Home Ports zu migrieren, wie in beschrieben " Migrieren eines LIF ".

Schritt 1: Schalten Sie das Controller-Modul für die gestörte Steuerung aus

Schalten Sie das Controller-Modul außer Betrieb, oder übernehmen Sie es.

Um den beeinträchtigten Controller herunterzufahren, müssen Sie den Status des Controllers bestimmen und gegebenenfalls den Controller übernehmen, damit der gesunde Controller weiterhin Daten aus dem beeinträchtigten Reglerspeicher bereitstellen kann.

Über diese Aufgabe

Wenn Sie über ein Cluster mit mehr als zwei Nodes verfügen, muss es sich im Quorum befinden. Wenn sich das Cluster nicht im Quorum befindet oder ein gesunder Controller FALSE anzeigt, um die Berechtigung und den Zustand zu erhalten, müssen Sie das Problem korrigieren, bevor Sie den beeinträchtigten Controller herunterfahren; siehe "[Synchronisieren eines Node mit dem Cluster](#)".

Schritte

1. Wenn AutoSupport aktiviert ist, unterdrücken Sie die automatische Fallerstellung durch Aufruf eines AutoSupport-Meldungsbefehls: `system node autosupport invoke -node * -type all -message MAINT=number_of_hours_downh`

Mit dem folgenden AutoSupport-Befehl wird die automatische Erstellung von Fällen zwei Stunden lang unterdrückt: `cluster1:*> system node autosupport invoke -node * -type all -message MAINT=2h`

2. Deaktivieren Sie das automatische Giveback von der Konsole des gesunden Controllers: `storage`

```
failover modify -node local -auto-giveback false
```

3. Nehmen Sie den beeinträchtigten Controller zur LOADER-Eingabeaufforderung:

Wenn der eingeschränkte Controller angezeigt wird...	Dann...
Die LOADER-Eingabeaufforderung	Fahren Sie mit dem nächsten Schritt fort.
Waiting for giveback...	Drücken Sie Strg-C, und antworten Sie dann <code>y</code> Wenn Sie dazu aufgefordert werden.
Eingabeaufforderung des Systems oder Passwort (Systempasswort eingeben)	Halten Sie den Controller für den beeinträchtigten Betrieb an oder übernehmen Sie ihn vom Controller für den ordnungsgemäßen Betrieb: <code>storage failover takeover -ofnode <i>impaired_node_name</i></code> Wenn der Regler „beeinträchtigt“ auf Zurückgeben wartet... anzeigt, drücken Sie Strg-C, und antworten Sie dann <code>y</code> .

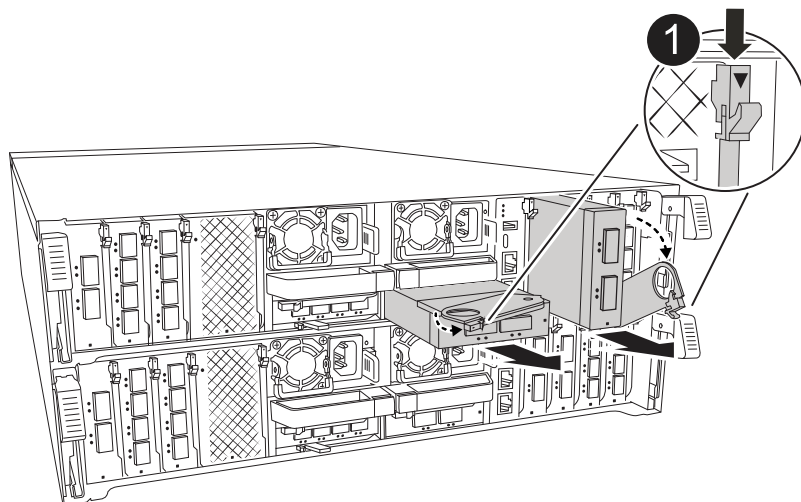
Schritt 2: Ein E/A-Modul austauschen

Um ein E/A-Modul zu ersetzen, suchen Sie es innerhalb des Controller-Moduls und befolgen Sie die Schritte.

1. Wenn Sie nicht bereits geerdet sind, sollten Sie sich richtig Erden.
2. Trennen Sie alle Kabel vom Ziel-E/A-Modul.
3. Drehen Sie das Kabelführungs-Fach nach unten, indem Sie die Tasten an der Innenseite des Kabelführungs-Fachs herausziehen und nach unten drehen.
4. Entfernen Sie das Ziel-I/O-Modul aus dem Gehäuse:



Die folgende Abbildung zeigt das Entfernen eines horizontalen und vertikalen E/A-Moduls. In der Regel entfernen Sie nur ein I/O-Modul.



1	Nockenverriegelungstaste
----------	--------------------------

- a. Drücken Sie die Taste für die Nockenverriegelung.
- b. Drehen Sie die Nockenverriegelung so weit wie möglich vom Modul weg.
- c. Entfernen Sie das Modul aus dem Gehäuse, indem Sie den Finger in die Öffnung des Nockenhebels einhaken und das Modul aus dem Gehäuse ziehen.

Stellen Sie sicher, dass Sie den Steckplatz verfolgen, in dem sich das I/O-Modul befand.

5. Installieren Sie das I/O-Modul in den Zielsteckplatz:
 - a. Richten Sie das E/A-Modul an den Kanten des Schlitzes aus.
 - b. Schieben Sie das Modul vorsichtig in den Steckplatz bis zum Gehäuse, und drehen Sie dann die Nockenverriegelung ganz nach oben, um das Modul zu verriegeln.
6. Verkabeln Sie das E/A-Modul.
7. Wiederholen Sie die Schritte zum Entfernen und Installieren, um zusätzliche Module für das Controller-Modul zu ersetzen.
8. Drehen Sie das Kabelführungs-Fach in die verriegelte Position.
9. Starten Sie das Controller-Modul über die LOADER-Eingabeaufforderung: `_bye_ neu`
 - a. Überprüfen Sie die BMC-Version auf dem Controller: *System Service-Processor show*
 - b. Aktualisieren Sie ggf. die BMC-Firmware: *System Service-Processor image Update*
 - c. Starten Sie den Knoten *bye neu*



Dadurch werden die PCIe-Karten und andere Komponenten neu initialisiert und der Node wird neu gebootet.



Wenn beim Neustart ein Problem auftritt, lesen Sie ["BURT 1494308 – das Herunterfahren der Umgebung kann während des Austauschs des I/O-Moduls ausgelöst werden"](#)

10. Geben Sie das Controller-Modul aus dem Partner-Controller-Modul zurück. *Storage Failover Giveback -ofnode target_Node_Name*
11. Aktivieren Sie das automatische Giveback, wenn es deaktiviert wurde: *Storage Failover modify -Node local -Auto-Giveback true*
12. Wenn Sie hinzugefügt haben:

Wenn I/O-Modul ist ein...	Dann...
NIC-Modul	Verwenden Sie die <code>storage port modify -node *<node name> -port *<port name> -mode network</code> Befehl für jeden Port.
Speichermodul	Installieren und verkabeln Sie die NS224-Regale, wie in beschrieben "Hot-Add-Workflow" .

13. Wiederholen Sie diese Schritte für Controller B.

Ersetzen Sie das E/A-Modul – ASA A70 und ASA A90

Gehen Sie wie folgt vor, um ein fehlerhaftes I/O-Modul zu ersetzen.

- Sie können dieses Verfahren mit allen Versionen von ONTAP verwenden, die von Ihrem Speichersystem unterstützt werden.
- Alle anderen Komponenten des Storage-Systems müssen ordnungsgemäß funktionieren. Falls nicht, müssen Sie sich an den technischen Support wenden.

Schritt 1: Schalten Sie den beeinträchtigten Regler aus

Schalten Sie den außer Betrieb genommenen Controller aus oder übernehmen Sie ihn.

Um den beeinträchtigten Controller herunterzufahren, müssen Sie den Status des Controllers bestimmen und gegebenenfalls den Controller übernehmen, damit der gesunde Controller weiterhin Daten aus dem beeinträchtigten Reglerspeicher bereitstellen kann.

Über diese Aufgabe

- Wenn Sie über ein SAN-System verfügen, müssen Sie Event-Meldungen) für den beeinträchtigten Controller SCSI Blade überprüft haben `cluster kernel-service show`. Mit dem `cluster kernel-service show` Befehl (im erweiterten Modus von `priv`) werden der Knotenname, der Quorum-Status dieses Node, der Verfügbarkeitsstatus dieses Node und der Betriebsstatus dieses Node angezeigt.

Jeder Prozess des SCSI-Blades sollte sich im Quorum mit den anderen Nodes im Cluster befinden. Probleme müssen behoben werden, bevor Sie mit dem Austausch fortfahren.

- Wenn Sie über ein Cluster mit mehr als zwei Nodes verfügen, muss es sich im Quorum befinden. Wenn sich das Cluster nicht im Quorum befindet oder ein gesunder Controller FALSE anzeigt, um die Berechtigung und den Zustand zu erhalten, müssen Sie das Problem korrigieren, bevor Sie den beeinträchtigten Controller herunterfahren; siehe "[Synchronisieren eines Node mit dem Cluster](#)".

Schritte

1. Wenn AutoSupport aktiviert ist, können Sie die automatische Case-Erstellung durch Aufrufen einer AutoSupport Meldung unterdrücken: `system node autosupport invoke -node * -type all -message MAINT=<# of hours>h`

Die folgende AutoSupport Meldung unterdrückt die automatische Erstellung von Cases für zwei Stunden: `cluster1:> system node autosupport invoke -node * -type all -message MAINT=2h`

2. Deaktivieren Sie das automatische Giveback von der Konsole des gesunden Controllers: `storage failover modify -node local -auto-giveback false`



Wenn Sie sehen *Möchten Sie Auto-Giveback deaktivieren?*, geben Sie ein `y`.

3. Nehmen Sie den beeinträchtigten Controller zur LOADER-Eingabeaufforderung:

Wenn der eingeschränkte Controller angezeigt wird...	Dann...
Die LOADER-Eingabeaufforderung	Fahren Sie mit dem nächsten Schritt fort.
Warten auf Giveback...	Drücken Sie Strg-C, und antworten Sie dann <code>y</code> Wenn Sie dazu aufgefordert werden.
Eingabeaufforderung für das System oder Passwort	Übernehmen oder stoppen Sie den beeinträchtigten Regler von der gesunden Steuerung: <code>storage failover takeover -ofnode impaired_node_name</code> Wenn der Regler „beeinträchtigt“ auf Zurückgeben wartet... anzeigt, drücken Sie Strg-C, und antworten Sie dann <code>y</code> .

Schritt 2: Ersetzen Sie ein fehlerhaftes I/O-Modul

Um ein E/A-Modul zu ersetzen, suchen Sie es innerhalb des Controller-Moduls und befolgen Sie die Schritte.

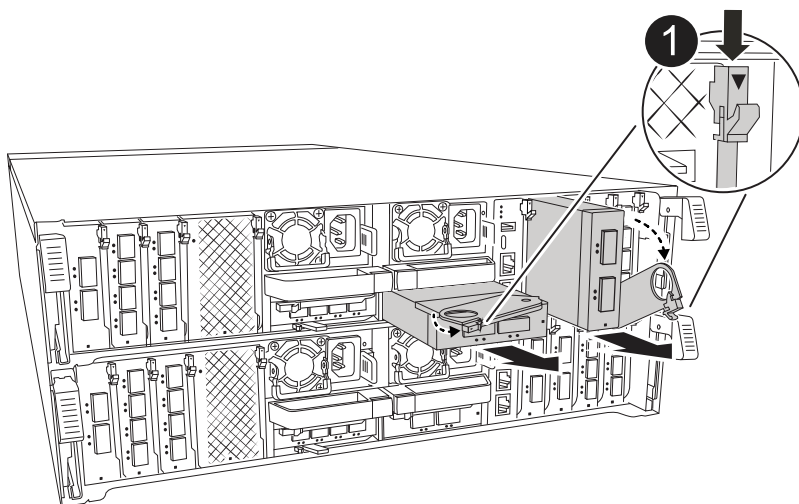
1. Wenn Sie nicht bereits geerdet sind, sollten Sie sich richtig Erden.
2. Trennen Sie alle Kabel vom Ziel-E/A-Modul.


Achten Sie darauf, dass Sie die Kabel so beschriften, dass Sie wissen, woher sie stammen.

3. Drehen Sie das Kabelführungs-Fach nach unten, indem Sie die Tasten an der Innenseite des Kabelführungs-Fachs herausziehen und nach unten drehen.
4. Entfernen Sie das E/A-Modul aus dem Controller-Modul:



Diese Abbildung zeigt das Entfernen eines horizontalen und vertikalen E/A-Moduls. In der Regel entfernen Sie nur ein I/O-Modul.



	Nockenverriegelungstaste
---	--------------------------

- a. Drücken Sie die Taste für die Nockenverriegelung.
- b. Drehen Sie die Nockenverriegelung so weit wie möglich vom Modul weg.
- c. Entfernen Sie das Modul vom Controller-Modul, indem Sie den Finger in die Öffnung des Nockenhebels einhaken und das Modul aus dem Controller-Modul herausziehen.

Stellen Sie sicher, dass Sie den Steckplatz verfolgen, in dem sich das I/O-Modul befand.

5. Legen Sie das E/A-Modul beiseite.
6. Setzen Sie das Ersatz-E/A-Modul in den Zielsteckplatz ein:
 - a. Richten Sie das E/A-Modul an den Kanten des Schlitzes aus.
 - b. Schieben Sie das Modul vorsichtig in den Steckplatz bis zum Controller-Modul, und drehen Sie dann die Nockenverriegelung ganz nach oben, um das Modul zu verriegeln.
7. Verkabeln Sie das E/A-Modul.
8. Wiederholen Sie die Schritte zum Entfernen und Installieren, um zusätzliche Module für den Controller zu ersetzen.
9. Drehen Sie das Kabelführungs-Fach in die verriegelte Position.

Schritt 3: Starten Sie den Controller neu

Nachdem Sie ein I/O-Modul ersetzt haben, müssen Sie das Controller-Modul neu starten.



Wenn das neue I/O-Modul nicht das gleiche Modell wie das ausgefallene Modul ist, müssen Sie zuerst den BMC neu booten.

Schritte

1. Starten Sie den BMC neu, wenn das Ersatzmodul nicht dasselbe Modell wie das alte Modul ist:
 - a. Wechseln Sie an der Eingabeaufforderung des LOADERS in den erweiterten Berechtigungsmodus: *Set Privilege Advanced*
 - b. Starten Sie BMC: *Sp reboot* neu
2. Starten Sie an der LOADER-Eingabeaufforderung den Node: *Bye* neu



Dadurch werden die I/O-Karten und andere Komponenten neu initialisiert und der Node neu gestartet.



Achten Sie darauf, den Wartungsmodus nach Abschluss der Konvertierung zu beenden.

3. Kehren Sie den Knoten wieder in den normalen Betrieb zurück: *Storage Failover Giveback -ofnode Impaired_Node_Name*
4. Wenn das automatische Giveback deaktiviert wurde, aktivieren Sie es erneut: *Storage Failover modify*

-Node local -Auto-Giveback true

Schritt 4: Senden Sie das fehlgeschlagene Teil an NetApp zurück

Senden Sie das fehlerhafte Teil wie in den dem Kit beiliegenden RMA-Anweisungen beschrieben an NetApp zurück. ["Rückgabe und Austausch von Teilen"](#) Weitere Informationen finden Sie auf der Seite.

Ersetzen Sie ein Netzteil - ASA A70 und ASA A90

Beim Austausch eines Netzteils (PSU) wird das Zielnetzteil von der Stromquelle getrennt, das Netzkabel abgezogen, das alte Netzteil entfernt und das Ersatznetzteil installiert und dann wieder an die Stromquelle angeschlossen.

Die Netzteile sind redundant und Hot-Swap-fähig.

Über diese Aufgabe

Dieses Verfahren wird für den Austausch eines Netzteils auf einmal beschrieben.



Mischen Sie Netzteileneinheiten nicht mit unterschiedlichen Effizienzbewertungen oder verschiedenen Eingangstypen. Immer ersetzen wie für „Gefällt mir“.

Verwenden Sie das entsprechende Verfahren für Ihren Netzteiltyp: AC oder DC.

Option 1: Wechselstromnetzteil ersetzen

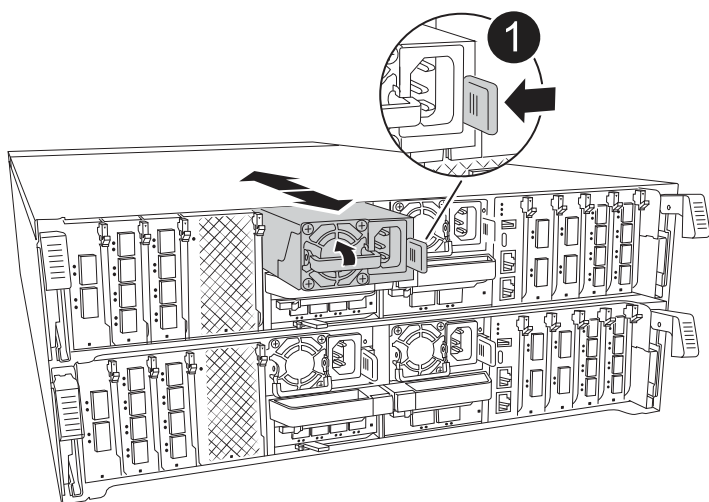
Führen Sie zum Austauschen eines Netzteils die folgenden Schritte aus.

Schritte

1. Wenn Sie nicht bereits geerdet sind, sollten Sie sich richtig Erden.
2. Identifizieren Sie das Netzteil, das Sie ersetzen möchten, basierend auf Konsolenfehlermeldungen oder durch die rote Fehler-LED am Netzteil.
3. Trennen Sie das Netzteil:
 - a. Öffnen Sie die Stromkabelhalterung, und ziehen Sie dann das Netzkabel vom Netzteil ab.
4. Entfernen Sie das Netzteil, indem Sie den Griff nach oben drehen, die Verriegelungslasche drücken und dann das Netzteil aus dem Controller-Modul herausziehen.



Das Netzteil ist kurz. Verwenden Sie immer zwei Hände, um sie zu unterstützen, wenn Sie sie aus dem Controller-Modul entfernen, damit es nicht plötzlich aus dem Controller-Modul schwingen und Sie verletzen.



Verriegelungslasche für das Terrakotta-Netzteil

5. Installieren Sie das Ersatz-Netzteil im Controller-Modul:
 - a. Stützen und richten Sie die Kanten des Ersatznetzteils mit beiden Händen an der Öffnung im Controller-Modul aus.
 - b. Schieben Sie das Netzteil vorsichtig in das Controller-Modul, bis die Verriegelungsklammer einrastet.

Die Netzteile werden nur ordnungsgemäß mit dem internen Anschluss in Kontakt treten und auf eine Weise verriegeln.



Um eine Beschädigung des internen Anschlusses zu vermeiden, verwenden Sie beim Einschieben des Netzteils in das System keine übermäßige Kraft.

6. Schließen Sie die Netzteilverkabelung wieder an:

- a. Schließen Sie das Netzkabel wieder an das Netzteil an.
- b. Befestigen Sie das Netzkabel mit der Netzkabelhalterung am Netzteil.

Sobald das Netzteil wieder mit Strom versorgt wird, sollte die Status-LED grün leuchten.

7. Senden Sie das fehlerhafte Teil wie in den dem Kit beiliegenden RMA-Anweisungen beschrieben an NetApp zurück. ["Rückgabe und Austausch von Teilen"](#) Weitere Informationen finden Sie auf der Seite.

Option 2: Ersetzen Sie ein DC-Netzteil

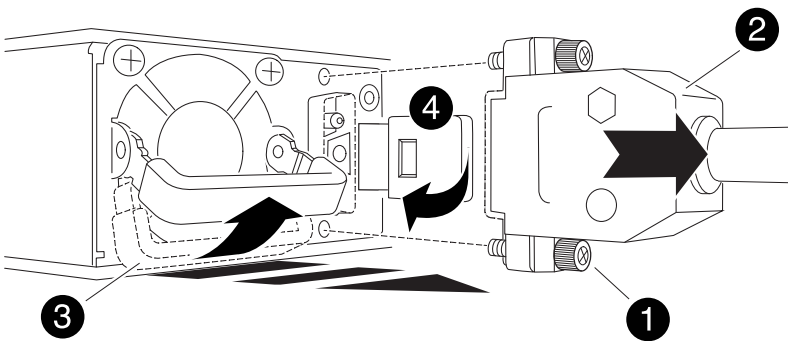
Führen Sie zum Austauschen eines DC-Netzteils die folgenden Schritte durch.

Schritte

1. Wenn Sie nicht bereits geerdet sind, sollten Sie sich richtig Erden.
2. Identifizieren Sie das Netzteil, das Sie ersetzen möchten, basierend auf Konsolenfehlermeldungen oder durch die rote Fehler-LED am Netzteil.
3. Trennen Sie das Netzteil:
 - a. Schrauben Sie den D-SUB-DC-Kabelstecker mit den Flügelschrauben am Stecker ab.
 - b. Ziehen Sie das Kabel vom Netzteil ab, und legen Sie es beiseite.
4. Entfernen Sie das Netzteil, indem Sie den Griff nach oben drehen, die Verriegelungslasche drücken und dann das Netzteil aus dem Controller-Modul herausziehen.






Das Netzteil ist kurz. Verwenden Sie immer zwei Hände, um sie zu unterstützen, wenn Sie sie aus dem Controller-Modul entfernen, damit es nicht plötzlich aus dem Controller-Modul schwingen und Sie verletzen.



1

Flügelschrauben

	D-SUB-DC-Netzteilkabelanschluss
	Netzteilgriff
	Blaue Netzteilverriegelungslasche

5. Installieren Sie das Ersatz-Netzteil im Controller-Modul:

- a. Stützen und richten Sie die Kanten des Ersatznetzteils mit beiden Händen an der Öffnung im Controller-Modul aus.
- b. Schieben Sie das Netzteil vorsichtig in das Controller-Modul, bis die Verriegelungsklammer einrastet.

Die Netzteile werden nur ordnungsgemäß mit dem internen Anschluss in Kontakt treten und auf eine Weise verriegeln.



Um eine Beschädigung des internen Anschlusses zu vermeiden, verwenden Sie beim Einschieben des Netzteils in das System keine übermäßige Kraft.

6. Schließen Sie das D-SUB-Gleichstromkabel wieder an:

- a. Schließen Sie den Netzkabelanschluss an das Netzteil an.
- b. Befestigen Sie das Netzkabel mit den Rändelschrauben am Netzteil.

Sobald das Netzteil wieder mit Strom versorgt wird, sollte die Status-LED grün leuchten.

7. Senden Sie das fehlerhafte Teil wie in den dem Kit beiliegenden RMA-Anweisungen beschrieben an NetApp zurück. ["Rückgabe und Austausch von Teilen"](#) Weitere Informationen finden Sie auf der Seite.

Ersetzen Sie die Echtzeituhr-Batterie - ASA A70 und ASA A90

Sie ersetzen den Echtzeituhr-Akku (RTC) im Controller-Modul, sodass die Dienste und Anwendungen Ihres Systems, die von der genauen Zeitsynchronisierung abhängen, weiterhin funktionieren.

- Sie können dieses Verfahren bei allen Versionen von ONTAP verwenden, die von Ihrem System unterstützt werden.
- Alle anderen Komponenten des Systems müssen ordnungsgemäß funktionieren. Falls nicht, müssen Sie sich an den technischen Support wenden.

Schritt 1: Schalten Sie den beeinträchtigten Regler aus

Schalten Sie den außer Betrieb genommenen Controller aus oder übernehmen Sie ihn.

Um den beeinträchtigten Controller herunterzufahren, müssen Sie den Status des Controllers bestimmen und gegebenenfalls den Controller übernehmen, damit der gesunde Controller weiterhin Daten aus dem beeinträchtigten Reglerspeicher bereitstellen kann.

Über diese Aufgabe

- Wenn Sie über ein SAN-System verfügen, müssen Sie Event-Meldungen) für den beeinträchtigten Controller SCSI Blade überprüft haben `cluster kernel-service show`. Mit dem `cluster kernel-service show` Befehl (im erweiterten Modus von `priv`) werden der Knotenname, der Quorum-Status dieses Node, der Verfügbarkeitsstatus dieses Node und der Betriebsstatus dieses Node angezeigt.

Jeder Prozess des SCSI-Blades sollte sich im Quorum mit den anderen Nodes im Cluster befinden. Probleme müssen behoben werden, bevor Sie mit dem Austausch fortfahren.

- Wenn Sie über ein Cluster mit mehr als zwei Nodes verfügen, muss es sich im Quorum befinden. Wenn sich das Cluster nicht im Quorum befindet oder ein gesunder Controller FALSE anzeigt, um die Berechtigung und den Zustand zu erhalten, müssen Sie das Problem korrigieren, bevor Sie den beeinträchtigten Controller herunterfahren; siehe "[Synchronisieren eines Node mit dem Cluster](#)".

Schritte

1. Wenn AutoSupport aktiviert ist, können Sie die automatische Case-Erstellung durch Aufrufen einer AutoSupport Meldung unterdrücken: `system node autosupport invoke -node * -type all -message MAINT=<# of hours>h`

Die folgende AutoSupport Meldung unterdrückt die automatische Erstellung von Cases für zwei Stunden: `cluster1:> system node autosupport invoke -node * -type all -message MAINT=2h`

2. Deaktivieren Sie das automatische Giveback von der Konsole des gesunden Controllers: `storage failover modify -node local -auto-giveback false`



Wenn Sie sehen *Möchten Sie Auto-Giveback deaktivieren?*, geben Sie ein `y`.

3. Nehmen Sie den beeinträchtigten Controller zur LOADER-Eingabeaufforderung:

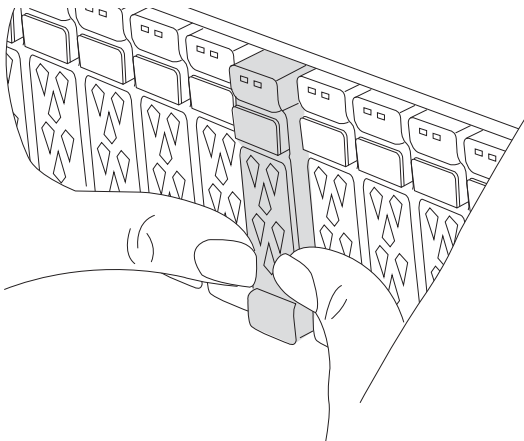
Wenn der eingeschränkte Controller angezeigt wird...	Dann...
Die LOADER-Eingabeaufforderung	Fahren Sie mit dem nächsten Schritt fort.
Warten auf Giveback...	Drücken Sie Strg-C, und antworten Sie dann <code>y</code> Wenn Sie dazu aufgefordert werden.

Wenn der eingeschränkte Controller angezeigt wird...	Dann...
Eingabeaufforderung für das System oder Passwort	Übernehmen oder stoppen Sie den beeinträchtigten Regler von der gesunden Steuerung: <code>storage failover takeover -ofnode <i>impaired_node_name</i></code> Wenn der Regler „beeinträchtigt“ auf Zurückgeben wartet... anzeigt, drücken Sie Strg-C, und antworten Sie dann <code>y</code> .

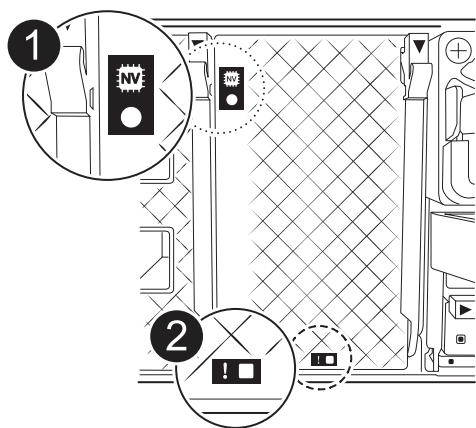
Schritt 2: Entfernen Sie das Controller-Modul



Sie müssen das Controller-Modul aus dem Chassis entfernen, wenn Sie das Controller-Modul ersetzen oder eine Komponente im Controller-Modul ersetzen.

1. Drücken Sie auf der Vorderseite des Gehäuses die Daumen, um jedes Laufwerk fest einzuschieben, bis Sie einen positiven Stopp spüren. Dadurch wird sichergestellt, dass die Laufwerke fest an der Mittelplatte des Gehäuses sitzen.



2. Überprüfen Sie, ob die gelbe NVRAM-Status-LED in Steckplatz 4/5 auf der Rückseite des außer Betrieb genommenen Controller-Moduls ausgeschaltet ist. Suchen Sie nach dem NV-Symbol.



	NVRAM-Status-LED
	LED für NVRAM-Warnung



Wenn die NVRAM-Status-LED blinkt, bedeutet dies möglicherweise, dass das Controller-Modul nicht ordnungsgemäß übernommen oder angehalten wurde (nicht belegte Daten). Wenn das beeinträchtigte Controller-Modul nicht erfolgreich vom Partner-Controller-Modul übernommen wurde, wenden Sie sich an ["NetApp Support"](#) , bevor Sie mit diesem Verfahren fortfahren.

Das allgemeine Verhalten der NVRAM-Status-LED am Controller-Modul für beeinträchtigte besteht wie folgt:

- Die NVRAM-Status-LED blinkt, wenn die Stromversorgung vom Controller-Modul getrennt wird und sich das Storage-System im Status „Warten auf Rückgabe“ befindet oder das Controller-Modul nicht ordnungsgemäß übernommen oder angehalten wird (nicht belegte Daten).
- Wenn das Controller-Modul aus dem Chassis entfernt wird, blinkt die NVRAM-Status-LED, sodass das Controller-Modul nicht übernommen oder ordnungsgemäß angehalten wird (nicht belegte Daten). Vergewissern Sie sich, dass das Controller-Modul sauber Übernahme durch das Partner Controller-Modul erfolgt ist oder dass das beeinträchtigte Controller-Modul angezeigt wird `waiting for giveback`. Anschließend kann die blinkende LED ignoriert werden (und das Controller-Modul kann aus dem Gehäuse entfernt werden).

3. Wenn Sie nicht bereits geerdet sind, sollten Sie sich richtig Erden.
4. Ziehen Sie die Stromversorgungskabel des Controller-Moduls von den Netzteilen des Controller-Moduls (PSU) ab.



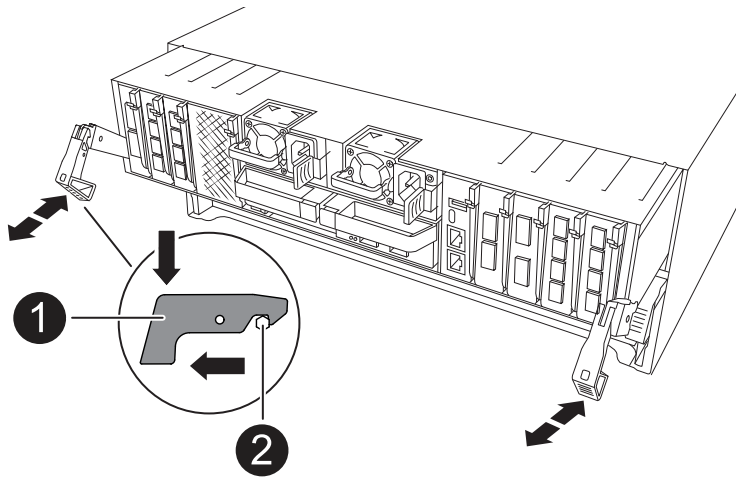
Wenn Ihr System über Gleichstrom verfügt, trennen Sie den Netzstecker von den Netzteilen.

5. Ziehen Sie die Systemkabel und die SFP- und QSFP-Module (falls erforderlich) vom Controller-Modul ab, um zu verfolgen, wo die Kabel angeschlossen waren.

Lassen Sie die Kabel im Kabelverwaltungs-Gerät so, dass bei der Neuinstallation des Kabelverwaltungsgeräts die Kabel organisiert sind.

6. Entfernen Sie das Kabelverwaltungsgerät vom Controller-Modul.
7. Drücken Sie beide Verriegelungsriegel nach unten, und drehen Sie dann beide Verriegelungen gleichzeitig nach unten.

Das Controller-Modul wird leicht aus dem Chassis entfernt.



	Eine Verriegelungsverriegelung
	Sicherungsstift

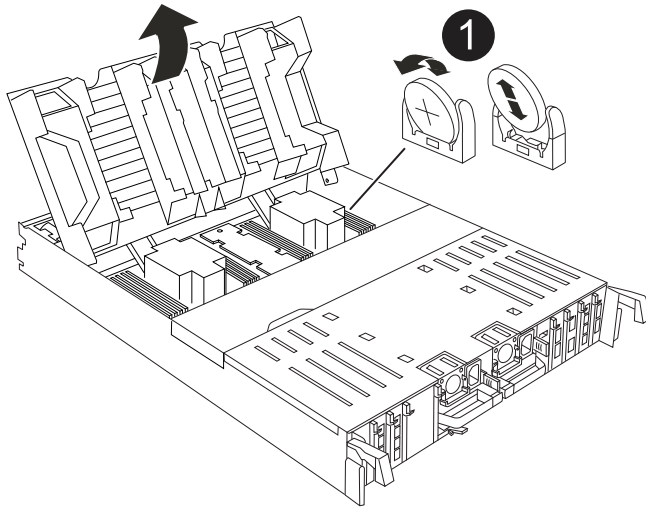
8. Schieben Sie das Controller-Modul aus dem Gehäuse und platzieren Sie es auf einer Ebenen, stabilen Oberfläche.


Stellen Sie sicher, dass Sie die Unterseite des Controller-Moduls unterstützen, während Sie es aus dem Gehäuse schieben.

Schritt 3: Ersetzen Sie die RTC-Batterie

Entfernen Sie die fehlerhafte RTC-Batterie, und setzen Sie die Ersatz-RTC-Batterie ein.

1. Öffnen Sie den Luftkanal der Steuerung auf der Oberseite der Steuerung.
 - a. Stecken Sie Ihre Finger in die Aussparungen an den entfernten Enden des Luftkanals.
 - b. Heben Sie den Luftkanal an, und drehen Sie ihn bis zum gewünschten Winkel nach oben.
2. Suchen Sie die RTC-Batterie unter dem Luftkanal.



	<p>RTC-Akku und Gehäuse</p>
---	-----------------------------

3. Schieben Sie den Akku vorsichtig von der Halterung weg, drehen Sie ihn vom Halter weg, und heben Sie ihn dann aus der Halterung.



Beachten Sie die Polarität der Batterie, während Sie sie aus dem Halter entfernen. Der Akku ist mit einem Pluszeichen gekennzeichnet und muss korrekt in der Halterung positioniert werden. Ein Pluszeichen in der Nähe des Halters zeigt an, wie der Akku positioniert werden soll.

4. Entfernen Sie den Ersatzakku aus dem antistatischen Versandbeutel.
5. Notieren Sie die Polarität der RTC-Batterie, und setzen Sie sie anschließend in den Halter ein, indem Sie die Batterie schräg kippen und nach unten drücken.
6. Überprüfen Sie die Batterie visuell, um sicherzustellen, dass sie vollständig in den Halter eingebaut ist und die Polarität korrekt ist.

Schritt 4: Installieren Sie das Controller-Modul neu

Installieren Sie das Controller-Modul neu, und starten Sie es neu.

1. Stellen Sie sicher, dass der Luftkanal vollständig geschlossen ist, indem Sie ihn bis zum gewünschten Ziel nach unten drehen.

Er muss bündig auf die Metallplatte des Controller-Moduls liegen.

2. Richten Sie das Ende des Controller-Moduls an der Öffnung im Gehäuse aus, und drücken Sie dann vorsichtig das Controller-Modul zur Hälfte in das System.



Setzen Sie das Controller-Modul erst dann vollständig in das Chassis ein, wenn Sie dazu aufgefordert werden.

3. Das System nach Bedarf neu einsetzen.

Wenn Sie die Transceiver (QSFPs oder SFPs) entfernt haben, müssen Sie sie erneut installieren, wenn Sie Glasfaserkabel verwenden.

4. Führen Sie die Neuinstallation des Controller-Moduls durch:

- a. Drücken Sie das Controller-Modul fest in das Gehäuse, bis es auf die Mittelebene trifft und vollständig sitzt.

Die Verriegelungen steigen, wenn das Controller-Modul voll eingesetzt ist.



Beim Einschieben des Controller-Moduls in das Gehäuse keine übermäßige Kraft verwenden, um Schäden an den Anschlüssen zu vermeiden.

- b. Drehen Sie die Verriegelungen nach oben in die verriegelte Position.

5. Schließen Sie die Netzkabel an die Netzteile an.



Wenn Sie über Gleichstromnetzteile verfügen, schließen Sie den Netzteilblock wieder an die Netzteile an, nachdem das Controller-Modul vollständig im Gehäuse eingesetzt ist.

Das Controller-Modul wird gestartet, wenn die Stromversorgung wiederhergestellt ist. Wenn sie bis zur LOADER-Eingabeaufforderung gebootet wird, booten Sie den Controller mit dem Befehl `neu boot_ontap`.

6. Stellen Sie die automatische Rückgabe wieder her, wenn Sie die Funktion mithilfe von `deaktivieren storage failover modify -node local -auto-giveback true` Befehl.

7. Wenn AutoSupport aktiviert ist, können Sie die automatische Fehlerstellung mit dem Befehl wiederherstellen/zurücknehmen. `system node autosupport invoke -node * -type all -message MAINT=END`

Schritt 5: Setzen Sie die Uhrzeit und das Datum auf dem Controller zurück



Nach dem Austauschen der RTC-Batterie, dem Einsetzen des Controllers und dem Einschalten des ersten BIOS-Rücksetzens werden folgende Fehlermeldungen angezeigt: `RTC date/time error. Reset date/time to default RTC power failure error` Diese Meldungen werden entfernt, und Sie können mit diesem Verfahren fortfahren.

1. Überprüfen Sie mit dem Befehl Datum und Uhrzeit auf dem Controller für den ordnungsgemäßen Zustand `cluster date show`.



Wenn Ihr System im Boot-Menü stoppt, wählen Sie die Option für `Reboot node` und antworten Sie bei der entsprechenden Aufforderung `y`, und starten Sie dann mit `Strg-C` zum LOADER

1. Überprüfen Sie an der LOADER-Eingabeaufforderung auf dem Ziel-Controller die Zeit und das Datum mit dem `cluster date show` Befehl.

2. Ändern Sie bei Bedarf das Datum mit dem `set date mm/dd/yyyy` Befehl.

3. Stellen Sie bei Bedarf die Uhrzeit in GMT mithilfe des ein `set time hh:mm:ss` Befehl.

- a. Bestätigen Sie Datum und Uhrzeit auf dem Ziel-Controller.

- b. Geben Sie an der Eingabeaufforderung des LOADERS *bye* ein, um die PCIe-Karten und andere Komponenten neu zu initialisieren und den Controller neu starten zu lassen.
- c. Kehren Sie den Controller in den normalen Betrieb zurück, indem Sie seinen Storage zurückgeben: *Storage Failover Giveback -ofnode _Impaired_Node_Name_*
- d. Wenn das automatische Giveback deaktiviert wurde, aktivieren Sie es erneut: *Storage Failover modify -Node local -Auto-Giveback true*

Schritt 6: Senden Sie das fehlgeschlagene Teil an NetApp zurück

Senden Sie das fehlerhafte Teil wie in den dem Kit beiliegenden RMA-Anweisungen beschrieben an NetApp zurück. "[Rückgabe und Austausch von Teilen](#)" Weitere Informationen finden Sie auf der Seite.

Ersetzen Sie das Systemmanagementmodul – ASA A70 und ASA A90

Das System-Management-Modul, das sich auf der Rückseite des Controllers in Steckplatz 8 befindet, enthält integrierte Komponenten für die Systemverwaltung sowie Ports für die externe Verwaltung. Der Ziel-Controller muss heruntergefahren werden, um ein funktionsuntes System Management-Modul zu ersetzen oder das Boot-Medium zu ersetzen.

Das System-Management-Modul verfügt über die folgenden integrierten Komponenten:

- Boot-Medien, die den Austausch von Startmedien ermöglichen, ohne das Controller-Modul zu entfernen.
- BMC
- Management-Switch

Das System Management-Modul enthält außerdem die folgenden Ports für die externe Verwaltung:

- RJ45 seriell
- USB Seriell (Typ C)
- USB Typ A (Boot-Wiederherstellung)
- E0M RJ45 Ethernet

Um das System-Management-Modul oder das Boot-Medium zu ersetzen, müssen Sie den außer Betrieb genommenen Controller herunterfahren.

Bevor Sie beginnen

- Bei diesem Verfahren wird die folgende Terminologie verwendet:
 - Der beeinträchtigte Controller ist der Controller, an dem Sie Wartungsarbeiten durchführen.
 - Der gesunde Controller ist der HA-Partner des beeinträchtigten Controllers.
- Alle anderen Systemkomponenten müssen ordnungsgemäß funktionieren.
- Der Partner-Controller muss in der Lage sein, den gestörten Controller zu übernehmen.
- Sie müssen die fehlerhafte Komponente durch eine vom Anbieter empfangene Ersatz-FRU-Komponente ersetzen.

Schritt 1: Schalten Sie den beeinträchtigten Regler aus

Schalten Sie den außer Betrieb genommenen Controller aus oder übernehmen Sie ihn.

Um den beeinträchtigten Controller herunterzufahren, müssen Sie den Status des Controllers bestimmen und gegebenenfalls den Controller übernehmen, damit der gesunde Controller weiterhin Daten aus dem beeinträchtigten Reglerspeicher bereitstellen kann.

Über diese Aufgabe

- Wenn Sie über ein SAN-System verfügen, müssen Sie Event-Meldungen) für den beeinträchtigten Controller SCSI Blade überprüft haben `cluster kernel-service show`. Mit dem `cluster kernel-service show` Befehl (im erweiterten Modus von `priv`) werden der Knotenname, der Quorum-Status dieses Node, der Verfügbarkeitsstatus dieses Node und der Betriebsstatus dieses Node angezeigt.

Jeder Prozess des SCSI-Blades sollte sich im Quorum mit den anderen Nodes im Cluster befinden. Probleme müssen behoben werden, bevor Sie mit dem Austausch fortfahren.

- Wenn Sie über ein Cluster mit mehr als zwei Nodes verfügen, muss es sich im Quorum befinden. Wenn sich das Cluster nicht im Quorum befindet oder ein gesunder Controller FALSE anzeigt, um die Berechtigung und den Zustand zu erhalten, müssen Sie das Problem korrigieren, bevor Sie den beeinträchtigten Controller herunterfahren; siehe "[Synchronisieren eines Node mit dem Cluster](#)".

Schritte

1. Wenn AutoSupport aktiviert ist, können Sie die automatische Case-Erstellung durch Aufrufen einer AutoSupport Meldung unterdrücken: `system node autosupport invoke -node * -type all -message MAINT=<# of hours>h`

Die folgende AutoSupport Meldung unterdrückt die automatische Erstellung von Cases für zwei Stunden: `cluster1:> system node autosupport invoke -node * -type all -message MAINT=2h`

2. Deaktivieren Sie das automatische Giveback von der Konsole des gesunden Controllers: `storage failover modify -node local -auto-giveback false`



Wenn Sie sehen *Möchten Sie Auto-Giveback deaktivieren?*, geben Sie ein `y`.

3. Nehmen Sie den beeinträchtigten Controller zur LOADER-Eingabeaufforderung:

Wenn der eingeschränkte Controller angezeigt wird...	Dann...
Die LOADER-Eingabeaufforderung	Fahren Sie mit dem nächsten Schritt fort.
Warten auf Giveback...	Drücken Sie Strg-C, und antworten Sie dann <code>y</code> Wenn Sie dazu aufgefordert werden.

Wenn der eingeschränkte Controller angezeigt wird...	Dann...
Eingabeaufforderung für das System oder Passwort	Übernehmen oder stoppen Sie den beeinträchtigten Regler von der gesunden Steuerung: <code>storage failover takeover -ofnode <i>impaired_node_name</i></code> Wenn der Regler „beeinträchtigt“ auf Zurückgeben wartet... anzeigt, drücken Sie Strg-C, und antworten Sie dann <code>y</code> .

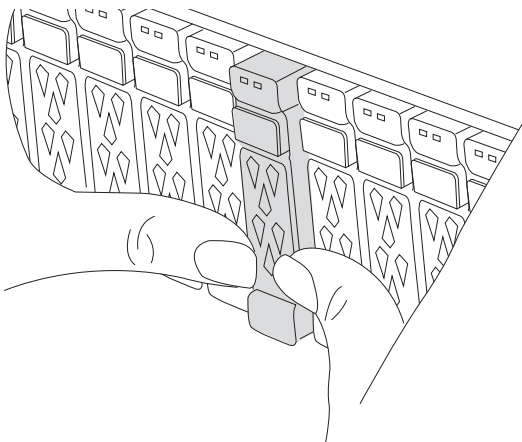
Schritt 2: Ersetzen Sie das Modul für die Systemverwaltung für beeinträchtigte Störungen

Ersetzen Sie das Management-Modul für beeinträchtigte Systeme.

1. Drücken Sie auf der Vorderseite des Gehäuses die Daumen, um jedes Laufwerk fest einzuschieben, bis Sie einen positiven Stopp spüren. Dadurch wird sichergestellt, dass die Laufwerke fest an der Mittelplatte des Gehäuses sitzen.

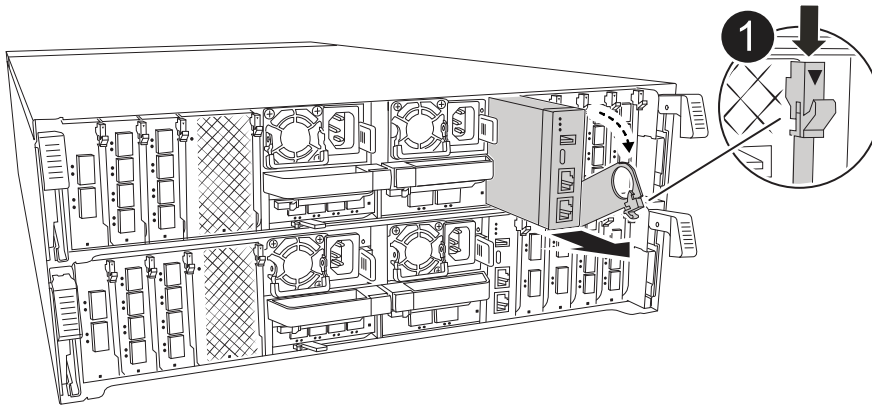


Stellen Sie sicher, dass der NVRAM-Speicher vollständig ist, bevor Sie fortfahren.



2. Gehen Sie zur Rückseite des Gehäuses. Wenn Sie nicht bereits geerdet sind, sollten Sie sich richtig Erden.
3. Trennen Sie das Controller-Modul von der Stromversorgung, indem Sie das Controller-Modul ungefähr drei Zoll herausziehen:
 - a. Drücken Sie beide Verriegelungen des Controller-Moduls nach unten, und drehen Sie beide Verriegelungen gleichzeitig nach unten.
 - b. Ziehen Sie das Controller-Modul ungefähr 3 Zoll aus dem Chassis, um die Stromversorgung zu trennen.
4. Drehen Sie das Kabelführungs-Fach nach unten, indem Sie die Tasten an beiden Seiten an der Innenseite des Kabelführungs-Fachs ziehen und das Fach dann nach unten drehen.
5. Entfernen Sie das System Management-Modul:
 - a. Entfernen Sie alle Kabel, die am System Management-Modul angeschlossen sind. Achten Sie darauf, dass die Kabel an den richtigen Anschlüssen angeschlossen sind, damit Sie sie beim Wiedereinsetzen

des Moduls an die richtigen Anschlüsse anschließen können.



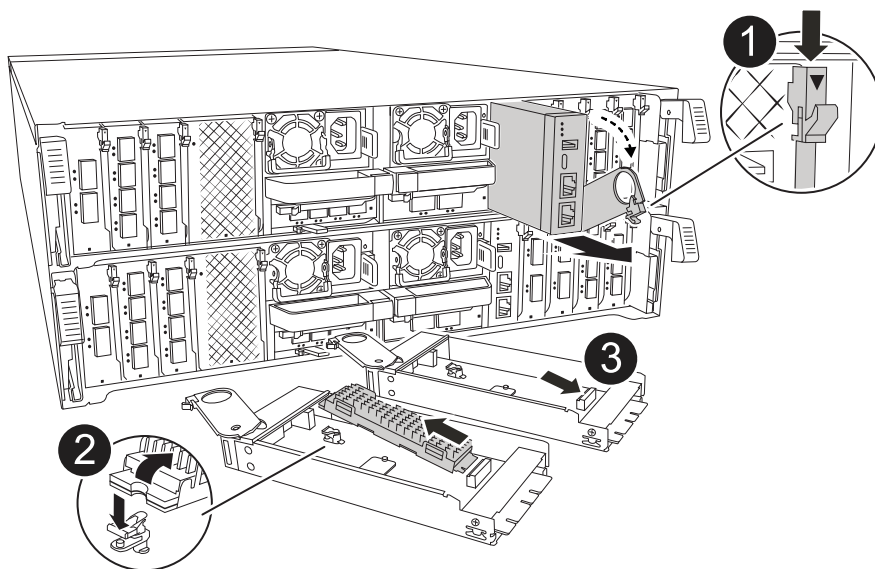
1




Nockenverriegelung des Systemmanagementmoduls

6. Entfernen Sie das System Management-Modul:

- a. Drücken Sie die Taste für die Systemverwaltung. Der Nockenhebel bewegt sich vom Gehäuse weg.
- b. Den Nockenhebel ganz nach unten drehen.
- c. Führen Sie den Finger in den Nockenhebel, und ziehen Sie das Modul gerade aus dem System.
- d. Platzieren Sie das System-Management-Modul auf einer antistatischen Matte, damit das Startmedium zugänglich ist.

7. Verschieben Sie das Startmedium in das Ersatz-System-Management-Modul:



	Nockenverriegelung des Systemmanagementmoduls
	Verriegelungstaste für Startmedien
	Boot-Medien

- a. Drücken Sie die blaue Verriegelungstaste. Das Boot-Medium dreht sich leicht nach oben.
 - b. Drehen Sie das Startmedium nach oben, und schieben Sie es aus dem Sockel.
 - c. Installieren Sie das Startmedium im Ersatz-System-Management-Modul:
 - i. Richten Sie die Kanten der Startmedien am Buchsengehäuse aus, und schieben Sie sie vorsichtig in die Buchse.
 - ii. Drehen Sie das Boot-Medium nach unten, bis es in den Verriegelungsknopf einrastet. Drücken Sie ggf. die blaue Verriegelung.
8. Installieren Sie das Systemmanagement-Modul:
- a. Richten Sie die Kanten des Ersatz-System-Management-Moduls an der Systemöffnung aus und drücken Sie es vorsichtig in das Controller-Modul.
 - b. Schieben Sie das Modul vorsichtig in den Steckplatz, bis die Nockenverriegelung mit dem E/A-Nockenbolzen einrastet, und drehen Sie dann die Nockenverriegelung bis zum Anschlag nach oben, um das Modul zu verriegeln.
9. System-Management-Modul erneut verwenden.
10. Schließen Sie das Controller-Modul wieder an die Stromversorgung an:
- a. Drücken Sie das Controller-Modul fest in das Gehäuse, bis es auf die Mittelebene trifft und vollständig sitzt.
- Die Verriegelungen steigen, wenn das Controller-Modul voll eingesetzt ist.
- b. Drehen Sie die Verriegelungen nach oben in die verriegelte Position.
11. Drehen Sie das Kabelführungs-Fach bis in die geschlossene Position.

Schritt 3: Starten Sie das Controller-Modul neu

Starten Sie das Controller-Modul neu.

1. Geben Sie an der LOADER-Eingabeaufforderung *bye* ein.
2. Kehren Sie den Controller in den normalen Betrieb zurück, indem Sie seinen Storage zurückgeben:
`Storage Failover Giveback -ofnode _Impaired_Node_Name_`
3. Stellen Sie mithilfe der die automatische Rückgabe wieder her `storage failover modify -node local -auto-giveback true` Befehl.
4. Wenn ein AutoSupport-Wartungsfenster ausgelöst wurde, beenden Sie das Fenster mit. Verwenden Sie dazu die `system node autosupport invoke -node * -type all -message MAINT=END` Befehl.

Schritt 4: Installieren Sie Lizenzen und registrieren Sie die Seriennummer

Sie müssen neue Lizenzen für den Node installieren, wenn der beeinträchtigte Node ONTAP-Funktionen verwendet, für die eine standardmäßige (Node-locked) Lizenz erforderlich ist. Bei Standardlizenzen sollte jeder Node im Cluster über seinen eigenen Schlüssel für die Funktion verfügen.

Über diese Aufgabe

Bis Sie die Lizenzschlüssel installieren, sind Funktionen, für die Standardlizenzen erforderlich sind, weiterhin für den Node verfügbar. Wenn der Node jedoch der einzige Node im Cluster mit einer Lizenz für die Funktion war, sind keine Konfigurationsänderungen an der Funktion zulässig. Wenn Sie nicht lizenzierte Funktionen auf dem Node verwenden, kommt es möglicherweise zu Compliance mit Ihrer Lizenzvereinbarung. Daher sollten Sie den Ersatz-Lizenzschlüssel oder die Schlüssel auf dem für den Node installieren.

Bevor Sie beginnen

Die Lizenzschlüssel müssen im 28-stelligen Format vorliegen.

Sie haben eine 90-Tage-Nachfrist zur Installation der Lizenzschlüssel. Nach Ablauf der Frist werden alle alten Lizenzen ungültig. Nachdem ein gültiger Lizenzschlüssel installiert wurde, haben Sie 24 Stunden Zeit, um alle Schlüssel zu installieren, bevor die Kulanzeit endet.

Schritte

1. Wenn Sie neue Lizenzschlüssel benötigen, holen Sie sich die Ersatzlizenz auf dem "[NetApp Support Website](#)" Im Abschnitt „My Support“ unter „Software-Lizenzen“.



Die neuen Lizenzschlüssel, die Sie benötigen, werden automatisch generiert und an die E-Mail-Adresse in der Datei gesendet. Wenn Sie die E-Mail mit den Lizenzschlüssel nicht innerhalb von 30 Tagen erhalten, sollten Sie sich an den technischen Support wenden.

2. Installieren Sie jeden Lizenzschlüssel: `system license add -license-code license-key, license-key...`
3. Entfernen Sie ggf. die alten Lizenzen:
 - a. Suchen Sie nach nicht verwendeten Lizenzen: `license clean-up -unused -simulate`
 - b. Wenn die Liste korrekt aussieht, entfernen Sie die nicht verwendeten Lizenzen: `license clean-up -unused`
4. Registrieren Sie die Seriennummer des Systems beim NetApp Support.
 - Wenn AutoSupport aktiviert ist, senden Sie eine AutoSupport Nachricht, um die Seriennummer zu

registrieren.

- Wenn AutoSupport nicht aktiviert ist, rufen Sie an ["NetApp Support"](#) Um die Seriennummer zu registrieren.

Schritt 5: Senden Sie das fehlgeschlagene Teil an NetApp zurück

Senden Sie das fehlerhafte Teil wie in den dem Kit beiliegenden RMA-Anweisungen beschrieben an NetApp zurück. ["Rückgabe und Austausch von Teilen"](#) Weitere Informationen finden Sie auf der Seite.

Copyright-Informationen

Copyright © 2024 NetApp. Alle Rechte vorbehalten. Gedruckt in den USA. Dieses urheberrechtlich geschützte Dokument darf ohne die vorherige schriftliche Genehmigung des Urheberrechtinhabers in keiner Form und durch keine Mittel – weder grafische noch elektronische oder mechanische, einschließlich Fotokopieren, Aufnehmen oder Speichern in einem elektronischen Abrufsystem – auch nicht in Teilen, vervielfältigt werden.

Software, die von urheberrechtlich geschütztem NetApp Material abgeleitet wird, unterliegt der folgenden Lizenz und dem folgenden Haftungsausschluss:

DIE VORLIEGENDE SOFTWARE WIRD IN DER VORLIEGENDEN FORM VON NETAPP ZUR VERFÜGUNG GESTELLT, D. H. OHNE JEGLICHE EXPLIZITE ODER IMPLIZITE GEWÄHRLEISTUNG, EINSCHLIESSLICH, JEDOCH NICHT BESCHRÄNKT AUF DIE STILLSCHWEIGENDE GEWÄHRLEISTUNG DER MARKTGÄNGIGKEIT UND EIGNUNG FÜR EINEN BESTIMMTEN ZWECK, DIE HIERMIT AUSGESCHLOSSEN WERDEN. NETAPP ÜBERNIMMT KEINERLEI HAFTUNG FÜR DIREKTE, INDIREKTE, ZUFÄLLIGE, BESONDERE, BEISPIELHAFT SCHÄDEN ODER FOLGESCHÄDEN (EINSCHLIESSLICH, JEDOCH NICHT BESCHRÄNKT AUF DIE BESCHAFFUNG VON ERSATZWAREN ODER -DIENSTLEISTUNGEN, NUTZUNGS-, DATEN- ODER GEWINNVERLUSTE ODER UNTERBRECHUNG DES GESCHÄFTSBETRIEBS), UNABHÄNGIG DAVON, WIE SIE VERURSACHT WURDEN UND AUF WELCHER HAFTUNGSTHEORIE SIE BERUHEN, OB AUS VERTRAGLICH FESTGELEGTER HAFTUNG, VERSCHULDENSUNABHÄNGIGER HAFTUNG ODER DELIKTSHAFTUNG (EINSCHLIESSLICH FAHRLÄSSIGKEIT ODER AUF ANDEREM WEGE), DIE IN IRGEND EINER WEISE AUS DER NUTZUNG DIESER SOFTWARE RESULTIEREN, SELBST WENN AUF DIE MÖGLICHKEIT DERARTIGER SCHÄDEN HINGEWIESEN WURDE.

NetApp behält sich das Recht vor, die hierin beschriebenen Produkte jederzeit und ohne Vorankündigung zu ändern. NetApp übernimmt keine Verantwortung oder Haftung, die sich aus der Verwendung der hier beschriebenen Produkte ergibt, es sei denn, NetApp hat dem ausdrücklich in schriftlicher Form zugestimmt. Die Verwendung oder der Erwerb dieses Produkts stellt keine Lizenzierung im Rahmen eines Patentrechts, Markenrechts oder eines anderen Rechts an geistigem Eigentum von NetApp dar.

Das in diesem Dokument beschriebene Produkt kann durch ein oder mehrere US-amerikanische Patente, ausländische Patente oder anhängige Patentanmeldungen geschützt sein.

ERLÄUTERUNG ZU „RESTRICTED RIGHTS“: Nutzung, Vervielfältigung oder Offenlegung durch die US-Regierung unterliegt den Einschränkungen gemäß Unterabschnitt (b)(3) der Klausel „Rights in Technical Data – Noncommercial Items“ in DFARS 252.227-7013 (Februar 2014) und FAR 52.227-19 (Dezember 2007).

Die hierin enthaltenen Daten beziehen sich auf ein kommerzielles Produkt und/oder einen kommerziellen Service (wie in FAR 2.101 definiert) und sind Eigentum von NetApp, Inc. Alle technischen Daten und die Computersoftware von NetApp, die unter diesem Vertrag bereitgestellt werden, sind gewerblicher Natur und wurden ausschließlich unter Verwendung privater Mittel entwickelt. Die US-Regierung besitzt eine nicht ausschließliche, nicht übertragbare, nicht unterlizenzierbare, weltweite, limitierte unwiderrufliche Lizenz zur Nutzung der Daten nur in Verbindung mit und zur Unterstützung des Vertrags der US-Regierung, unter dem die Daten bereitgestellt wurden. Sofern in den vorliegenden Bedingungen nicht anders angegeben, dürfen die Daten ohne vorherige schriftliche Genehmigung von NetApp, Inc. nicht verwendet, offengelegt, vervielfältigt, geändert, aufgeführt oder angezeigt werden. Die Lizenzrechte der US-Regierung für das US-Verteidigungsministerium sind auf die in DFARS-Klausel 252.227-7015(b) (Februar 2014) genannten Rechte beschränkt.

Markeninformationen

NETAPP, das NETAPP Logo und die unter <http://www.netapp.com/TM> aufgeführten Marken sind Marken von NetApp, Inc. Andere Firmen und Produktnamen können Marken der jeweiligen Eigentümer sein.