



I/O-Modul

Install and maintain

NetApp
June 28, 2024

Inhalt

- I/O-Modul 1
- Ersetzen Sie das E/A-Modul - ASA A900 1
- Fügen Sie ein I/O-Modul hinzu – ASA A900 5

I/O-Modul

Ersetzen Sie das E/A-Modul - ASA A900

Um ein E/A-Modul zu ersetzen, müssen Sie eine bestimmte Sequenz von Aufgaben ausführen.

- Sie können dieses Verfahren bei allen Versionen von ONTAP verwenden, die von Ihrem System unterstützt werden.
- Alle anderen Komponenten des Systems müssen ordnungsgemäß funktionieren. Falls nicht, müssen Sie sich an den technischen Support wenden.

Schritt 1: Fahren Sie den Knoten mit beeinträchtigten Knoten herunter

Fahren Sie den Regler herunter oder übernehmen Sie ihn mit einer der folgenden Optionen.

Option 1: Die meisten Systeme

Um den beeinträchtigten Controller herunterzufahren, müssen Sie den Status des Controllers bestimmen und gegebenenfalls den Controller übernehmen, damit der gesunde Controller weiterhin Daten aus dem beeinträchtigten Reglerspeicher bereitstellen kann.

Über diese Aufgabe

Wenn Sie über ein Cluster mit mehr als zwei Nodes verfügen, muss es sich im Quorum befinden. Wenn sich das Cluster nicht im Quorum befindet oder ein gesunder Controller FALSE anzeigt, um die Berechtigung und den Zustand zu erhalten, müssen Sie das Problem korrigieren, bevor Sie den beeinträchtigten Controller herunterfahren; siehe "[Synchronisieren eines Node mit dem Cluster](#)".

Schritte

1. Wenn AutoSupport aktiviert ist, unterdrücken Sie die automatische Erstellung eines Cases durch Aufrufen einer AutoSupport Meldung: `system node autosupport invoke -node * -type all -message MAINT=number_of_hours_downh`

Die folgende AutoSupport Meldung unterdrückt die automatische Erstellung von Cases für zwei Stunden: `cluster1:*> system node autosupport invoke -node * -type all -message MAINT=2h`

2. Deaktivieren Sie das automatische Giveback von der Konsole des gesunden Controllers: `storage failover modify -node local -auto-giveback false`
3. Nehmen Sie den beeinträchtigten Controller zur LOADER-Eingabeaufforderung:

Wenn der eingeschränkte Controller angezeigt wird...	Dann...
Die LOADER-Eingabeaufforderung	Fahren Sie mit dem nächsten Schritt fort.
Waiting for giveback...	Drücken Sie Strg-C, und antworten Sie dann <code>y</code> Wenn Sie dazu aufgefordert werden.
Eingabeaufforderung des Systems oder Passwort (Systempasswort eingeben)	Übernehmen oder stoppen Sie den beeinträchtigten Regler von der gesunden Steuerung: <code>storage failover takeover -ofnode impaired_node_name</code> Wenn der Regler „beeinträchtigt“ auf Zurückgeben wartet... anzeigen, drücken Sie Strg-C, und antworten Sie dann <code>y</code> .

Option 2: Controller befindet sich in einem MetroCluster



Verwenden Sie dieses Verfahren nicht, wenn sich Ihr System in einer MetroCluster-Konfiguration mit zwei Knoten befindet.

Um den beeinträchtigten Controller herunterzufahren, müssen Sie den Status des Controllers bestimmen und gegebenenfalls den Controller übernehmen, damit der gesunde Controller weiterhin Daten aus dem beeinträchtigten Reglerspeicher bereitstellen kann.

- Wenn Sie über ein Cluster mit mehr als zwei Nodes verfügen, muss es sich im Quorum befinden.

Wenn sich das Cluster nicht im Quorum befindet oder ein gesunder Controller FALSE anzeigt, um die Berechtigung und den Zustand zu erhalten, müssen Sie das Problem korrigieren, bevor Sie den beeinträchtigten Controller herunterfahren; siehe "[Synchronisieren eines Node mit dem Cluster](#)".

- Wenn Sie über eine MetroCluster-Konfiguration verfügen, müssen Sie bestätigt haben, dass der MetroCluster-Konfigurationsstatus konfiguriert ist und dass die Nodes in einem aktivierten und normalen Zustand vorliegen (`metrocluster node show`).

Schritte

1. Wenn AutoSupport aktiviert ist, unterdrücken Sie die automatische Erstellung eines Cases durch Aufrufen einer AutoSupport Meldung: `system node autosupport invoke -node * -type all -message MAINT=number_of_hours_downh`

Die folgende AutoSupport Meldung unterdrückt die automatische Erstellung von Cases für zwei Stunden: `cluster1:*> system node autosupport invoke -node * -type all -message MAINT=2h`

2. Deaktivieren Sie das automatische Giveback von der Konsole des gesunden Controllers: `storage failover modify -node local -auto-giveback false`
3. Nehmen Sie den beeinträchtigten Controller zur LOADER-Eingabeaufforderung:

Wenn der eingeschränkte Controller angezeigt wird...	Dann...
Die LOADER-Eingabeaufforderung	Fahren Sie mit dem nächsten Schritt fort.
Warten auf Giveback...	Drücken Sie Strg-C, und antworten Sie dann <code>y</code> Wenn Sie dazu aufgefordert werden.
Eingabeaufforderung des Systems oder Passwort (Systempasswort eingeben)	Übernehmen oder stoppen Sie den beeinträchtigten Regler von der gesunden Steuerung: <code>storage failover takeover -ofnode <i>impaired_node_name</i></code> Wenn der Regler „beeinträchtigt“ auf Zurückgeben wartet... anzeigen, drücken Sie Strg-C, und antworten Sie dann <code>y</code> .

Schritt 2: E/A-Module ersetzen

Um ein E/A-Modul zu ersetzen, suchen Sie es im Gehäuse und befolgen Sie die spezifischen Schritte.

1. Wenn Sie nicht bereits geerdet sind, sollten Sie sich richtig Erden.
2. Trennen Sie alle Kabel, die mit dem Ziel-E/A-Modul verbunden sind.

Achten Sie darauf, dass Sie die Kabel so kennzeichnen, dass Sie wissen, woher sie stammen.

3. Entfernen Sie das Ziel-I/O-Modul aus dem Gehäuse:
 - a. Drücken Sie die Taste mit der Nummerierung und dem Buchstaben.

Die Nockentaste bewegt sich vom Gehäuse weg.

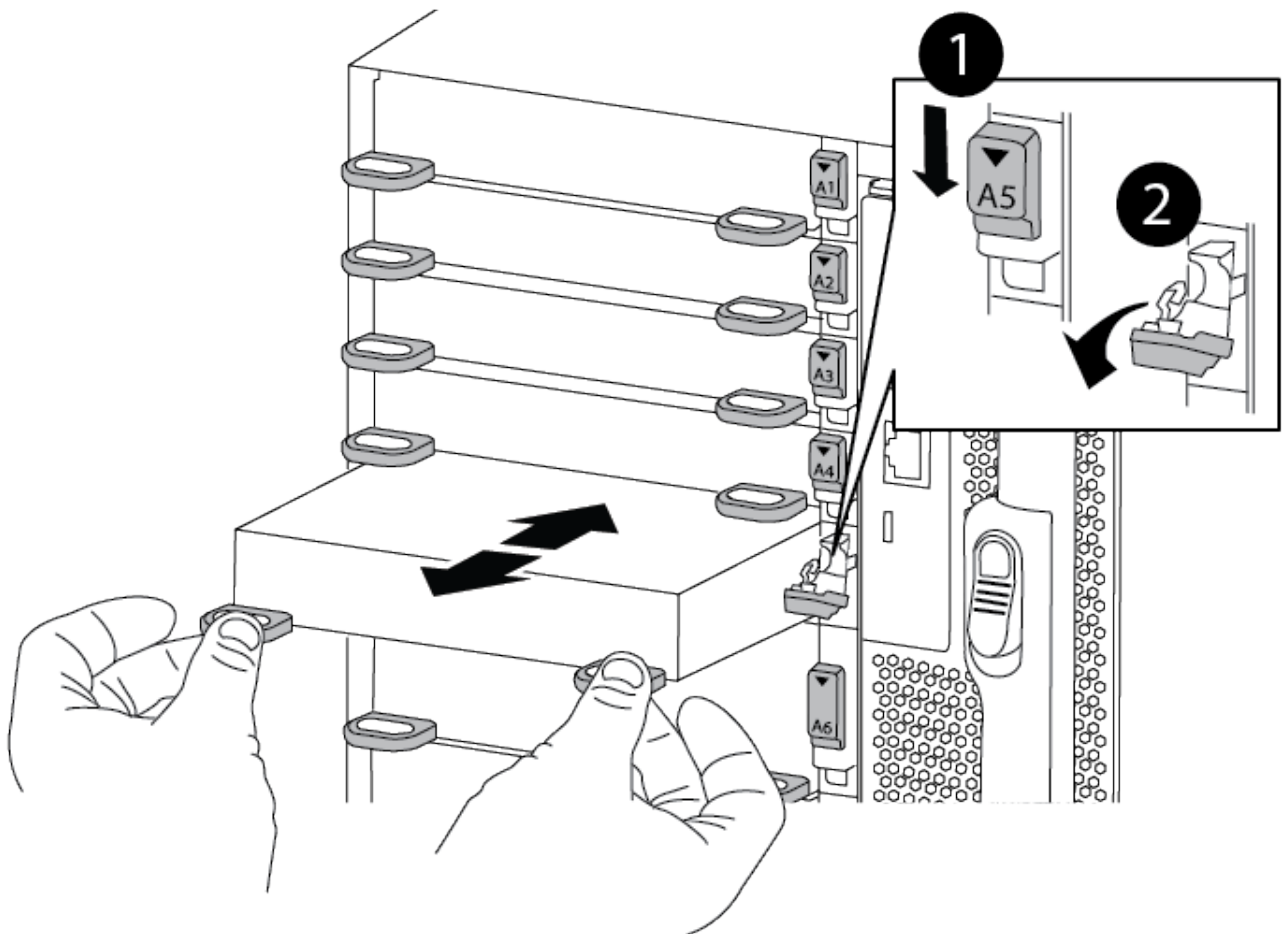
b. Drehen Sie die Nockenverriegelung nach unten, bis sie sich in horizontaler Position befindet.

Das I/O-Modul wird aus dem Gehäuse entfernt und bewegt sich ca. 1/2 Zoll aus dem I/O-Steckplatz.

c. Entfernen Sie das E/A-Modul aus dem Gehäuse, indem Sie an den Zuglaschen an den Seiten der Modulfläche ziehen.

Stellen Sie sicher, dass Sie den Steckplatz verfolgen, in dem sich das I/O-Modul befand.

[Animation - E/A-Modul entfernen/installieren](#)



1	Gerettete und nummerierte E/A-Nockenverriegelung
2	E/A-Nockenverriegelung vollständig entriegelt

4. Legen Sie das E/A-Modul beiseite.

5. Setzen Sie das Ersatz-E/A-Modul in das Gehäuse ein, indem Sie das E/A-Modul vorsichtig in den Steckplatz schieben, bis die vorletzte und nummerierte E/A-Nockenverriegelung mit dem E/A-Nockenstift in Kontakt kommt und dann die E/A-Nockenverriegelung ganz nach oben drücken, um das Modul zu sichern.

6. E/A-Modul nach Bedarf wieder aufführen.

Schritt 3: Starten Sie den Controller neu

Nachdem Sie ein I/O-Modul ersetzt haben, müssen Sie das Controller-Modul neu starten.



Wenn das neue I/O-Modul nicht das gleiche Modell wie das ausgefallene Modul ist, müssen Sie zuerst den BMC neu booten.

Schritte

1. Starten Sie den BMC neu, wenn das Ersatzmodul nicht dasselbe Modell wie das alte Modul ist:
 - a. Ändern Sie von der LOADER-Eingabeaufforderung in den erweiterten Berechtigungsebene: `priv set advanced`
 - b. Starten Sie den BMC neu: `sp reboot`
2. Booten Sie an der LOADER-Eingabeaufforderung den Node neu: `bye`



Dadurch werden die PCIe-Karten und andere Komponenten neu initialisiert und der Node wird neu gebootet.

3. Wenn Ihr System so konfiguriert ist, dass es 10-GbE-Cluster-Interconnect und Datenverbindungen auf 40-GbE-NICs unterstützt, konvertieren Sie diese Ports mit dem Befehl `nicadmin convert` aus dem Wartungsmodus. Siehe ["Konvertieren Sie 40-GbE-NIC-Ports für 10-GbE-Konnektivität in mehrere 10-GbE-Ports"](#) Finden Sie weitere Informationen.



Achten Sie darauf, den Wartungsmodus nach Abschluss der Konvertierung zu beenden.

4. Zurückkehren des Node in den normalen Betrieb: `storage failover giveback -ofnode impaired_node_name`
5. Wenn die automatische Rückübertragung deaktiviert wurde, aktivieren Sie sie erneut: `storage failover modify -node local -auto-giveback true`

Schritt 4: Senden Sie das fehlgeschlagene Teil an NetApp zurück

Senden Sie das fehlerhafte Teil wie in den dem Kit beiliegenden RMA-Anweisungen beschrieben an NetApp zurück. Siehe ["Teilerückgabe Austausch"](#) Seite für weitere Informationen.

Fügen Sie ein I/O-Modul hinzu – ASA A900

Sie können dem System ein I/O-Modul hinzufügen, indem Sie entweder einem System mit leeren Steckplätzen einen neuen I/O-Knoten hinzufügen oder ein E/A-Modul durch ein neues in einem vollständig bestückten System ersetzen.

Bevor Sie beginnen

- Prüfen Sie die ["NetApp Hardware Universe"](#) Vergewissern Sie sich, dass das neue I/O-Modul mit Ihrem System und Ihrer Version von ONTAP kompatibel ist.
- Wenn mehrere Steckplätze verfügbar sind, überprüfen Sie die Steckplatzprioritäten in ["NetApp Hardware Universe"](#) Und verwenden Sie die beste für Ihr I/O-Modul verfügbare Lösung.

- Damit ein I/O-Modul unterbrechungsfrei hinzugefügt werden kann, müssen Sie den Zielcontroller übernehmen, die Abdeckung für die Steckplatzabdeckung im Zielsteckplatz entfernen oder ein vorhandenes I/O-Modul entfernen, das neue oder das neue I/O-Modul hinzufügen und dann den Zielcontroller zurückgeben.
- Stellen Sie sicher, dass alle anderen Komponenten ordnungsgemäß funktionieren.

Option 1: Fügen Sie das I/O-Modul zu einem System mit offenen Steckplätzen hinzu

Sie können ein I/O-Modul zu einem leeren Modulsteckplatz in Ihrem System hinzufügen.

Schritt 1: Fahren Sie den Knoten mit beeinträchtigten Knoten herunter

Fahren Sie den Regler herunter oder übernehmen Sie ihn mit einer der folgenden Optionen.

Option 1: Die meisten Systeme

Um den beeinträchtigten Controller herunterzufahren, müssen Sie den Status des Controllers bestimmen und gegebenenfalls den Controller übernehmen, damit der gesunde Controller weiterhin Daten aus dem beeinträchtigten Reglerspeicher bereitstellen kann.

Über diese Aufgabe

Wenn Sie über ein Cluster mit mehr als zwei Nodes verfügen, muss es sich im Quorum befinden. Wenn sich das Cluster nicht im Quorum befindet oder ein gesunder Controller FALSE anzeigt, um die Berechtigung und den Zustand zu erhalten, müssen Sie das Problem korrigieren, bevor Sie den beeinträchtigten Controller herunterfahren; siehe "[Synchronisieren eines Node mit dem Cluster](#)".

Schritte

1. Wenn AutoSupport aktiviert ist, unterdrücken Sie die automatische Erstellung eines Cases durch Aufrufen einer AutoSupport Meldung: `system node autosupport invoke -node * -type all -message MAINT=number_of_hours_downh`

Die folgende AutoSupport Meldung unterdrückt die automatische Erstellung von Cases für zwei Stunden: `cluster1:*> system node autosupport invoke -node * -type all -message MAINT=2h`

2. Deaktivieren Sie das automatische Giveback von der Konsole des gesunden Controllers: `storage failover modify -node local -auto-giveback false`
3. Nehmen Sie den beeinträchtigten Controller zur LOADER-Eingabeaufforderung:

Wenn der eingeschränkte Controller angezeigt wird...	Dann...
Die LOADER-Eingabeaufforderung	Fahren Sie mit dem nächsten Schritt fort.
Waiting for giveback...	Drücken Sie Strg-C, und antworten Sie dann <code>y</code> Wenn Sie dazu aufgefordert werden.
Eingabeaufforderung des Systems oder Passwort (Systempasswort eingeben)	Übernehmen oder stoppen Sie den beeinträchtigten Regler von der gesunden Steuerung: <code>storage failover takeover -ofnode impaired_node_name</code> Wenn der Regler „beeinträchtigt“ auf Zurückgeben wartet... anzeigen, drücken Sie Strg-C, und antworten Sie dann <code>y</code> .

Option 2: Controller befindet sich in einem MetroCluster



Verwenden Sie dieses Verfahren nicht, wenn sich Ihr System in einer MetroCluster-Konfiguration mit zwei Knoten befindet.

Um den beeinträchtigten Controller herunterzufahren, müssen Sie den Status des Controllers bestimmen und gegebenenfalls den Controller übernehmen, damit der gesunde Controller weiterhin Daten aus dem beeinträchtigten Reglerspeicher bereitstellen kann.

- Wenn Sie über ein Cluster mit mehr als zwei Nodes verfügen, muss es sich im Quorum befinden.

Wenn sich das Cluster nicht im Quorum befindet oder ein gesunder Controller FALSE anzeigt, um die Berechtigung und den Zustand zu erhalten, müssen Sie das Problem korrigieren, bevor Sie den beeinträchtigten Controller herunterfahren; siehe "[Synchronisieren eines Node mit dem Cluster](#)".

- Wenn Sie über eine MetroCluster-Konfiguration verfügen, müssen Sie bestätigt haben, dass der MetroCluster-Konfigurationsstatus konfiguriert ist und dass die Nodes in einem aktivierten und normalen Zustand vorliegen (`metrocluster node show`).

Schritte

1. Wenn AutoSupport aktiviert ist, unterdrücken Sie die automatische Erstellung eines Cases durch Aufrufen einer AutoSupport Meldung: `system node autosupport invoke -node * -type all -message MAINT=number_of_hours_downh`

Die folgende AutoSupport Meldung unterdrückt die automatische Erstellung von Cases für zwei Stunden: `cluster1:*> system node autosupport invoke -node * -type all -message MAINT=2h`

2. Deaktivieren Sie das automatische Giveback von der Konsole des gesunden Controllers: `storage failover modify -node local -auto-giveback false`
3. Nehmen Sie den beeinträchtigten Controller zur LOADER-Eingabeaufforderung:

Wenn der eingeschränkte Controller angezeigt wird...	Dann...
Die LOADER-Eingabeaufforderung	Fahren Sie mit dem nächsten Schritt fort.
Warten auf Giveback...	Drücken Sie Strg-C, und antworten Sie dann <code>y</code> Wenn Sie dazu aufgefordert werden.
Eingabeaufforderung des Systems oder Passwort (Systempasswort eingeben)	Übernehmen oder stoppen Sie den beeinträchtigten Regler von der gesunden Steuerung: <code>storage failover takeover -ofnode impaired_node_name</code> Wenn der Regler „beeinträchtigt“ auf Zurückgeben wartet... anzeigen, drücken Sie Strg-C, und antworten Sie dann <code>y</code> .

Schritt 2: E/A-Module hinzufügen

1. Wenn Sie nicht bereits geerdet sind, sollten Sie sich richtig Erden.
2. Entfernen Sie die Abdeckung des Zielsteckplatzes:
 - a. Drücken Sie den mit Buchstaben versehenen und nummerierten Nockenriegel.
 - b. Drehen Sie die Nockenverriegelung nach unten, bis sie sich in der geöffneten Position befindet.
 - c. Entfernen Sie die Abdeckung.
3. Installieren Sie das E/A-Modul:
 - a. Richten Sie das E/A-Modul an den Kanten des Schlitzes aus.
 - b. Schieben Sie das E/A-Modul in den Steckplatz, bis die vorletzte und nummerierte E/A-

Nockenverriegelung mit dem E/A-Nockenstift einrastet.

c. Drücken Sie die E/A-Nockenverriegelung ganz nach oben, um das Modul zu verriegeln.

4. Wenn es sich bei dem Ersatz-E/A-Modul um eine NIC handelt, verkabeln Sie das Modul mit den Datenschaltern.



Stellen Sie sicher, dass alle nicht verwendeten I/O-Steckplätze leer sind, um mögliche thermische Probleme zu vermeiden.

5. Starten Sie den Controller von der LOADER-Eingabeaufforderung neu: *Bye*



Dadurch werden die PCIe-Karten und andere Komponenten neu initialisiert und der Node wird neu gebootet.

6. Geben Sie den Controller vom Partner-Controller zurück. `storage failover giveback -ofnode target_node_name`

7. Automatisches Giveback aktivieren, falls deaktiviert: `storage failover modify -node local -auto-giveback true`

8. Wenn Sie die Steckplätze 3 und/oder 7 für Netzwerke verwenden, verwenden Sie den `storage port modify -node <node name> -port <port name> -mode network` Befehl zum Konvertieren des Steckplatzes für die Netzwerkverwendung.

9. Wiederholen Sie diese Schritte für Controller B.

10. Wenn Sie ein Speicher-I/O-Modul installiert haben, installieren und verkabeln Sie die NS224-Shelves, wie in beschrieben "[Hot-Adding eines NS224-Laufwerk-Shelfs](#)".

Option 2: Fügen Sie ein I/O-Modul in ein System ohne offene Steckplätze hinzu

Wenn Ihr System vollständig bestückt ist, können Sie ein I/O-Modul in einem I/O-Steckplatz ändern, indem Sie ein vorhandenes I/O-Modul entfernen und es durch ein anderes I/O-Modul ersetzen.

1. Wenn Sie sind:

Ersetzen einer...	Dann...
NIC-I/O-Modul mit der gleichen Anzahl an Ports	Die LIFs werden automatisch migriert, wenn das Controller-Modul heruntergefahren wird.
NIC-I/O-Modul mit weniger Ports	Die betroffenen LIFs werden permanent einem anderen Home-Port zugewiesen. Siehe " Migrieren eines LIF " Weitere Informationen über die Verwendung von System Manager zum permanenten Verschieben der LIFs
NIC-I/O-Modul mit Speicher-I/O-Modul	Verwenden Sie System Manager, um die LIFs dauerhaft zu verschiedenen Home Ports zu migrieren, wie in beschrieben " Migrieren eines LIF ".

Schritt 1: Fahren Sie den Knoten mit beeinträchtigten Knoten herunter

Fahren Sie den Regler herunter oder übernehmen Sie ihn mit einer der folgenden Optionen.

Option 1: Die meisten Systeme

Um den beeinträchtigten Controller herunterzufahren, müssen Sie den Status des Controllers bestimmen und gegebenenfalls den Controller übernehmen, damit der gesunde Controller weiterhin Daten aus dem beeinträchtigten Reglerspeicher bereitstellen kann.

Über diese Aufgabe

Wenn Sie über ein Cluster mit mehr als zwei Nodes verfügen, muss es sich im Quorum befinden. Wenn sich das Cluster nicht im Quorum befindet oder ein gesunder Controller FALSE anzeigt, um die Berechtigung und den Zustand zu erhalten, müssen Sie das Problem korrigieren, bevor Sie den beeinträchtigten Controller herunterfahren; siehe "[Synchronisieren eines Node mit dem Cluster](#)".

Schritte

1. Wenn AutoSupport aktiviert ist, unterdrücken Sie die automatische Erstellung eines Cases durch Aufrufen einer AutoSupport Meldung: `system node autosupport invoke -node * -type all -message MAINT=number_of_hours_downh`

Die folgende AutoSupport Meldung unterdrückt die automatische Erstellung von Cases für zwei Stunden: `cluster1:*> system node autosupport invoke -node * -type all -message MAINT=2h`

2. Deaktivieren Sie das automatische Giveback von der Konsole des gesunden Controllers: `storage failover modify -node local -auto-giveback false`
3. Nehmen Sie den beeinträchtigten Controller zur LOADER-Eingabeaufforderung:

Wenn der eingeschränkte Controller angezeigt wird...	Dann...
Die LOADER-Eingabeaufforderung	Fahren Sie mit dem nächsten Schritt fort.
Waiting for giveback...	Drücken Sie Strg-C, und antworten Sie dann <code>y</code> Wenn Sie dazu aufgefordert werden.
Eingabeaufforderung des Systems oder Passwort (Systempasswort eingeben)	Übernehmen oder stoppen Sie den beeinträchtigten Regler von der gesunden Steuerung: <code>storage failover takeover -ofnode impaired_node_name</code> Wenn der Regler „beeinträchtigt“ auf Zurückgeben wartet... anzeigen, drücken Sie Strg-C, und antworten Sie dann <code>y</code> .

Option 2: Controller befindet sich in einem MetroCluster



Verwenden Sie dieses Verfahren nicht, wenn sich Ihr System in einer MetroCluster-Konfiguration mit zwei Knoten befindet.

Um den beeinträchtigten Controller herunterzufahren, müssen Sie den Status des Controllers bestimmen und gegebenenfalls den Controller übernehmen, damit der gesunde Controller weiterhin Daten aus dem beeinträchtigten Reglerspeicher bereitstellen kann.

- Wenn Sie über ein Cluster mit mehr als zwei Nodes verfügen, muss es sich im Quorum befinden.

Wenn sich das Cluster nicht im Quorum befindet oder ein gesunder Controller FALSE anzeigt, um die Berechtigung und den Zustand zu erhalten, müssen Sie das Problem korrigieren, bevor Sie den beeinträchtigten Controller herunterfahren; siehe "[Synchronisieren eines Node mit dem Cluster](#)".

- Wenn Sie über eine MetroCluster-Konfiguration verfügen, müssen Sie bestätigt haben, dass der MetroCluster-Konfigurationsstatus konfiguriert ist und dass die Nodes in einem aktivierten und normalen Zustand vorliegen (`metrocluster node show`).

Schritte

1. Wenn AutoSupport aktiviert ist, unterdrücken Sie die automatische Erstellung eines Cases durch Aufrufen einer AutoSupport Meldung: `system node autosupport invoke -node * -type all -message MAINT=number_of_hours_downh`

Die folgende AutoSupport Meldung unterdrückt die automatische Erstellung von Cases für zwei Stunden: `cluster1:*> system node autosupport invoke -node * -type all -message MAINT=2h`

2. Deaktivieren Sie das automatische Giveback von der Konsole des gesunden Controllers: `storage failover modify -node local -auto-giveback false`
3. Nehmen Sie den beeinträchtigten Controller zur LOADER-Eingabeaufforderung:

Wenn der eingeschränkte Controller angezeigt wird...	Dann...
Die LOADER-Eingabeaufforderung	Fahren Sie mit dem nächsten Schritt fort.
Warten auf Giveback...	Drücken Sie Strg-C, und antworten Sie dann <code>y</code> Wenn Sie dazu aufgefordert werden.
Eingabeaufforderung des Systems oder Passwort (Systempasswort eingeben)	Übernehmen oder stoppen Sie den beeinträchtigten Regler von der gesunden Steuerung: <code>storage failover takeover -ofnode <i>impaired_node_name</i></code> Wenn der Regler „beeinträchtigt“ auf Zurückgeben wartet... anzeigen, drücken Sie Strg-C, und antworten Sie dann <code>y</code> .

Schritt 2: E/A-Module ersetzen

1. Wenn Sie nicht bereits geerdet sind, sollten Sie sich richtig Erden.
2. Trennen Sie alle Kabel vom Ziel-E/A-Modul.
3. Entfernen Sie das Ziel-I/O-Modul aus dem Gehäuse:

- a. Drücken Sie den mit Buchstaben versehenen und nummerierten Nockenriegel.

Die Nockenverriegelung bewegt sich vom Gehäuse weg.

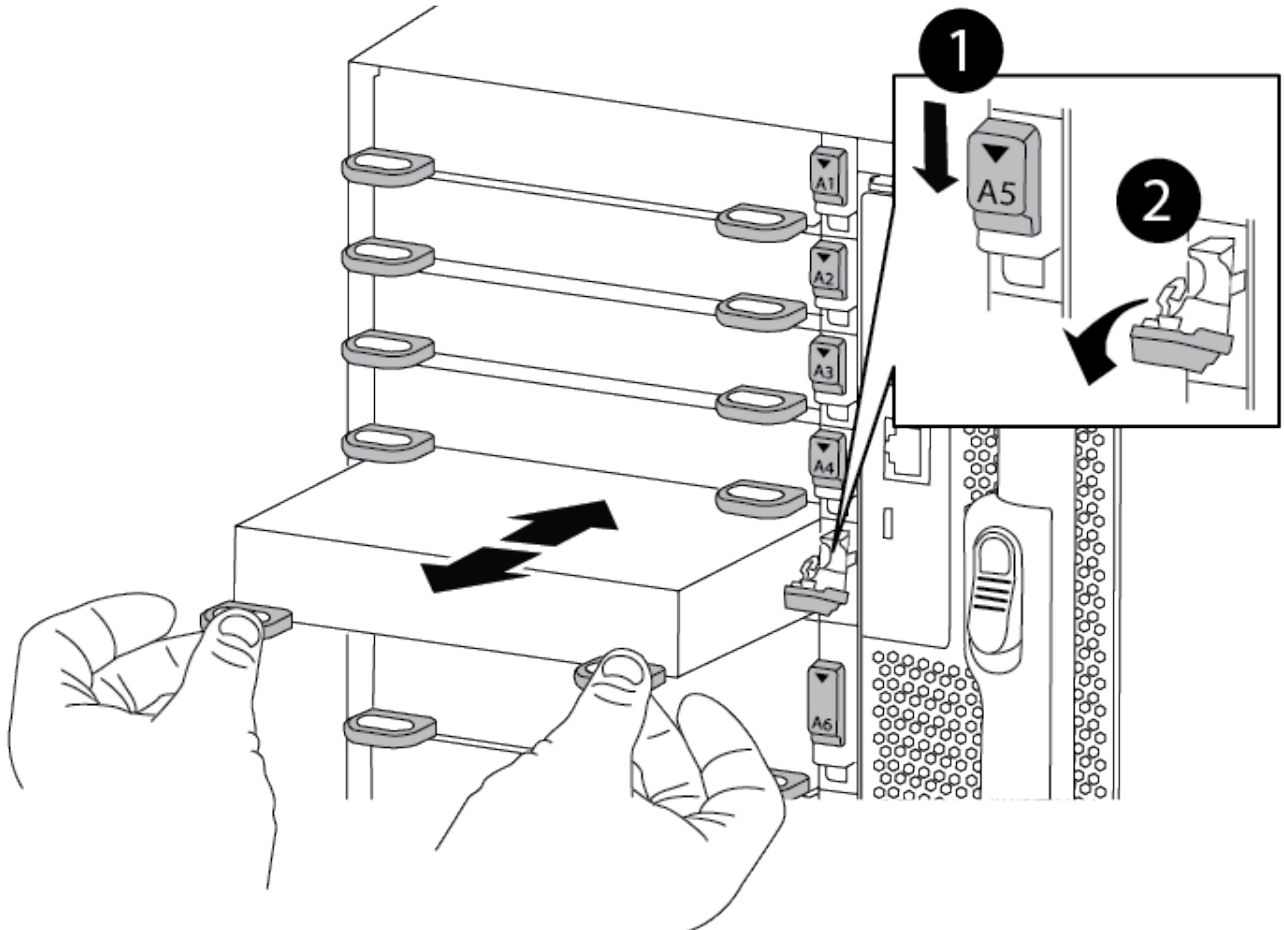
- b. Drehen Sie die Nockenverriegelung nach unten, bis sie sich in horizontaler Position befindet.

Das I/O-Modul wird aus dem Gehäuse entfernt und bewegt sich ca. 1/2 Zoll aus dem I/O-Steckplatz.

c. Entfernen Sie das E/A-Modul aus dem Gehäuse, indem Sie an den Zuglaschen an den Seiten der Modulfläche ziehen.

Stellen Sie sicher, dass Sie den Steckplatz verfolgen, in dem sich das I/O-Modul befand.

[Animation - Entfernen oder Ersetzen eines E/A-Moduls](#)



1	Gerettete und nummerierte E/A-Nockenverriegelung
2	E/A-Nockenverriegelung vollständig entriegelt

4. Installieren Sie das I/O-Modul in den Zielsteckplatz:

- Richten Sie das E/A-Modul an den Kanten des Schlitzes aus.
- Schieben Sie das E/A-Modul in den Steckplatz, bis die vorletzte und nummerierte E/A-Nockenverriegelung mit dem E/A-Nockenstift einrastet.
- Drücken Sie die E/A-Nockenverriegelung ganz nach oben, um das Modul zu verriegeln.

5. Wiederholen Sie die Schritte zum Entfernen und Installieren, um zusätzliche Module für Controller A auszutauschen
6. Wenn es sich bei dem Ersatz-E/A-Modul um eine NIC handelt, verkabeln Sie das Modul oder die Module mit den Datenschaltern.
7. Booten Sie den Controller über die LOADER-Eingabeaufforderung neu:
 - a. Überprüfen Sie die BMC-Version auf dem Controller: `system service-processor show`
 - b. Aktualisieren Sie ggf. die BMC-Firmware: `system service-processor image update`
 - c. Booten Sie den Node neu: `bye`



Dadurch werden die PCIe-Karten und andere Komponenten neu initialisiert und der Node wird neu gebootet.



Wenn beim Neustart ein Problem auftritt, lesen Sie ["BURT 1494308 – das Herunterfahren der Umgebung kann während des Austauschs des I/O-Moduls ausgelöst werden"](#)

8. Geben Sie den Controller vom Partner-Controller zurück. `storage failover giveback -ofnode target_node_name`
9. Automatisches Giveback aktivieren, falls deaktiviert: `storage failover modify -node local -auto-giveback true`
10. Wenn Sie hinzugefügt haben:

Wenn I/O-Modul ist ein...	Dann...
NIC-Modul in den Steckplätzen 3 oder 7,	Verwenden Sie die <code>storage port modify -node *<i><node name></i> -port *<i><port name></i> -mode network</code> Befehl für jeden Port.
Speichermodul	Installieren und verkabeln Sie die NS224-Regale, wie in beschrieben https://docs.netapp.com/us-en/ontap-systems/ns224/hot-add-shelf.html ["Hot-Adding eines NS224-Laufwerk-Shelfs"].

11. Wiederholen Sie diese Schritte für Controller B.

Copyright-Informationen

Copyright © 2024 NetApp. Alle Rechte vorbehalten. Gedruckt in den USA. Dieses urheberrechtlich geschützte Dokument darf ohne die vorherige schriftliche Genehmigung des Urheberrechtinhabers in keiner Form und durch keine Mittel – weder grafische noch elektronische oder mechanische, einschließlich Fotokopieren, Aufnehmen oder Speichern in einem elektronischen Abrufsystem – auch nicht in Teilen, vervielfältigt werden.

Software, die von urheberrechtlich geschütztem NetApp Material abgeleitet wird, unterliegt der folgenden Lizenz und dem folgenden Haftungsausschluss:

DIE VORLIEGENDE SOFTWARE WIRD IN DER VORLIEGENDEN FORM VON NETAPP ZUR VERFÜGUNG GESTELLT, D. H. OHNE JEGLICHE EXPLIZITE ODER IMPLIZITE GEWÄHRLEISTUNG, EINSCHLIESSLICH, JEDOCH NICHT BESCHRÄNKT AUF DIE STILLSCHWEIGENDE GEWÄHRLEISTUNG DER MARKTGÄNGIGKEIT UND EIGNUNG FÜR EINEN BESTIMMTEN ZWECK, DIE HIERMIT AUSGESCHLOSSEN WERDEN. NETAPP ÜBERNIMMT KEINERLEI HAFTUNG FÜR DIREKTE, INDIREKTE, ZUFÄLLIGE, BESONDERE, BEISPIELHAFT SCHÄDEN ODER FOLGESCHÄDEN (EINSCHLIESSLICH, JEDOCH NICHT BESCHRÄNKT AUF DIE BESCHAFFUNG VON ERSATZWAREN ODER -DIENSTLEISTUNGEN, NUTZUNGS-, DATEN- ODER GEWINNVERLUSTE ODER UNTERBRECHUNG DES GESCHÄFTSBETRIEBS), UNABHÄNGIG DAVON, WIE SIE VERURSACHT WURDEN UND AUF WELCHER HAFTUNGSTHEORIE SIE BERUHEN, OB AUS VERTRAGLICH FESTGELEGTER HAFTUNG, VERSCHULDENSUNABHÄNGIGER HAFTUNG ODER DELIKTSHAFTUNG (EINSCHLIESSLICH FAHRLÄSSIGKEIT ODER AUF ANDEREM WEGE), DIE IN IRGEND EINER WEISE AUS DER NUTZUNG DIESER SOFTWARE RESULTIEREN, SELBST WENN AUF DIE MÖGLICHKEIT DERARTIGER SCHÄDEN HINGEWIESEN WURDE.

NetApp behält sich das Recht vor, die hierin beschriebenen Produkte jederzeit und ohne Vorankündigung zu ändern. NetApp übernimmt keine Verantwortung oder Haftung, die sich aus der Verwendung der hier beschriebenen Produkte ergibt, es sei denn, NetApp hat dem ausdrücklich in schriftlicher Form zugestimmt. Die Verwendung oder der Erwerb dieses Produkts stellt keine Lizenzierung im Rahmen eines Patentrechts, Markenrechts oder eines anderen Rechts an geistigem Eigentum von NetApp dar.

Das in diesem Dokument beschriebene Produkt kann durch ein oder mehrere US-amerikanische Patente, ausländische Patente oder anhängige Patentanmeldungen geschützt sein.

ERLÄUTERUNG ZU „RESTRICTED RIGHTS“: Nutzung, Vervielfältigung oder Offenlegung durch die US-Regierung unterliegt den Einschränkungen gemäß Unterabschnitt (b)(3) der Klausel „Rights in Technical Data – Noncommercial Items“ in DFARS 252.227-7013 (Februar 2014) und FAR 52.227-19 (Dezember 2007).

Die hierin enthaltenen Daten beziehen sich auf ein kommerzielles Produkt und/oder einen kommerziellen Service (wie in FAR 2.101 definiert) und sind Eigentum von NetApp, Inc. Alle technischen Daten und die Computersoftware von NetApp, die unter diesem Vertrag bereitgestellt werden, sind gewerblicher Natur und wurden ausschließlich unter Verwendung privater Mittel entwickelt. Die US-Regierung besitzt eine nicht ausschließliche, nicht übertragbare, nicht unterlizenzierbare, weltweite, limitierte unwiderrufliche Lizenz zur Nutzung der Daten nur in Verbindung mit und zur Unterstützung des Vertrags der US-Regierung, unter dem die Daten bereitgestellt wurden. Sofern in den vorliegenden Bedingungen nicht anders angegeben, dürfen die Daten ohne vorherige schriftliche Genehmigung von NetApp, Inc. nicht verwendet, offengelegt, vervielfältigt, geändert, aufgeführt oder angezeigt werden. Die Lizenzrechte der US-Regierung für das US-Verteidigungsministerium sind auf die in DFARS-Klausel 252.227-7015(b) (Februar 2014) genannten Rechte beschränkt.

Markeninformationen

NETAPP, das NETAPP Logo und die unter <http://www.netapp.com/TM> aufgeführten Marken sind Marken von NetApp, Inc. Andere Firmen und Produktnamen können Marken der jeweiligen Eigentümer sein.