



# **ASA Systeme**

## **Install and maintain**

NetApp  
September 25, 2024

# Inhalt

- ASA Systeme ..... 1
  - All-Flash SAN-Arrays (ASA) A-Series Systeme ..... 1
  - All-Flash SAN-Array (ASA) C-Series Systeme ..... 555

# ASA Systeme

## All-Flash SAN-Arrays (ASA) A-Series Systeme

### ASA A150-Systeme

#### Installation und Einrichtung

Starten Sie hier: Wählen Sie Ihre Installation und Setup-Erfahrung

Für die meisten Konfigurationen stehen Ihnen verschiedene Content-Formate zur Verfügung.

- ["Schnelle Schritte"](#)

Eine druckbare PDF-Datei mit Schritt-für-Schritt-Anweisungen mit Live-Links zu zusätzlichen Inhalten.

- ["Videoschritte"](#)

Video Schritt-für-Schritt-Anleitungen.

- ["Detaillierte Schritte"](#)

Schritt-für-Schritt-Anleitungen mit Live-Links zu weiteren Inhalten

Wenn sich das System in einer MetroCluster-IP-Konfiguration befindet, lesen Sie den ["MetroCluster-IP-Konfiguration installieren"](#) Anweisungen.

#### Kurzanleitung - ASA A150

Die Installations- und Setup-Anweisungen enthalten grafische Anweisungen für eine typische Installation Ihres Systems, von Rack und Verkabelung bis zur ersten Inbetriebnahme des Systems. Wenn Sie mit der Installation von NetApp Systemen vertraut sind, lesen Sie diesen Leitfaden.

Verwenden Sie den Link: ["Installations- und Setup-Anweisungen für das AFF A150-System"](#)



Der ASA A150 verwendet dasselbe Installationsverfahren wie das AFF A150-System.

#### Videoschritte - ASA A150

In den folgenden Videos erfahren Sie, wie Sie Ihr System in Racks einarbeiten und verkabeln und wie Sie die Erstkonfiguration des Systems durchführen.

Wenn Sie über eine MetroCluster-Konfiguration verfügen, verwenden Sie die ["MetroCluster-Dokumentation"](#).

#### Hardwareinstallation und -Verkabelung

Das folgende Video zeigt, wie Sie Ihr System installieren und verkabeln.

[Animation - Installation und Einrichtung eines AFF A150](#)



Der ASA A150 verwendet dasselbe Installationsverfahren wie das AFF A150-System.

## Ausführliche Anleitung - ASA A150

Erfahren Sie, wie Sie Ihr ASA A150-System installieren.

Wenn Sie über eine MetroCluster-Konfiguration verfügen, verwenden Sie die "[MetroCluster-Dokumentation](#)".

### Schritt 1: Installation vorbereiten

Um Ihr System zu installieren, erstellen Sie ein Konto auf der NetApp Support-Website, registrieren Sie Ihr System und erhalten Sie Ihre Lizenzschlüssel. Außerdem müssen Sie die entsprechende Anzahl und den entsprechenden Kabeltyp für Ihr System inventarisieren und bestimmte Netzwerkinformationen erfassen.

#### Bevor Sie beginnen

- Stellen Sie sicher, dass Sie Zugriff auf haben "[NetApp Hardware Universe](#)" (HWU) enthält Informationen zu den Standortanforderungen sowie zusätzliche Informationen zu Ihrem konfigurierten System.
- Stellen Sie sicher, dass Sie Zugriff auf haben "[Versionshinweise](#)" Für Ihre Version von ONTAP finden Sie weitere Informationen zu diesem System.
- Wenden Sie sich an Ihren Netzwerkadministrator, um Informationen zum Anschließen des Systems an die Switches zu erhalten.
- Stellen Sie sicher, dass Sie die folgenden Elemente an Ihrem Standort haben:
  - Rack-Platz für das Storage-System
  - Kreuzschlitzschraubendreher #2
  - Zusätzliche Netzkabel zum Anschließen des Systems an den Netzwerk-Switch und Laptop oder die Konsole über einen Webbrowser
  - Ein Laptop oder eine Konsole mit einer RJ-45-Verbindung und Zugriff auf einen Webbrowser






#### Schritte

1. Packen Sie den Inhalt aller Boxen aus.
2. Notieren Sie die Seriennummer des Systems von den Controllern.



3. Richten Sie Ihr Konto ein:
  - a. Melden Sie sich bei Ihrem bestehenden Konto an oder erstellen Sie ein Konto.
  - b. "[Registrieren Sie das System](#)".
4. Herunterladen und installieren "[Config Advisor](#)" Auf Ihrem Laptop.
5. Notieren Sie sich die Anzahl und die Kabeltypen, die Sie erhalten haben.

In der folgenden Tabelle sind die Kabeltypen aufgeführt, die Sie möglicherweise erhalten können. Wenn Sie ein Kabel erhalten, das nicht in der Tabelle aufgeführt ist, lesen Sie "[NetApp Hardware Universe](#)" Um das Kabel zu lokalisieren und dessen Verwendung zu identifizieren.

Kabeltyp...	Teilenummer und Länge	Steckverbinder typ	Für...
10-GbE-Kabel (je nach Bestellung)	X6566B-05-R6 (112-00297), 0,5 m X6566B-2-R6 (112-00299), 2 m		Cluster Interconnect-Netzwerk
10-GbE-Kabel (je nach Bestellung)	Teilenummer X6566B-2-R6 (112-00299), 2 m Oder X6566B-3-R6 (112-00300), 3 m X6566B-5-R6 (112-00301), 5 m		Daten
Optische Netzwerkkabel (je nach Bestellung)	X6553-R6 (112-00188), 2 m X6536-R6 (112-00090), 5 m X6554-R6 (112-00189), 15 m		FC-Host-Netzwerk
CAT 6, RJ-45 (je nach Bestellung)	Teilenummern X6585-R6 (112-00291), 3m X6562-R6 (112-00196), 5 m		Managementnetzwerk und Ethernet-Daten
Lagerung (je nach Reihenfolge)	Teilenummer X66030A (112-00435), 0,5 m X66031A (112-00436), 1 m X66032A (112-00437), 2 m X66033A (112-00438), 3 m		Storage
Micro-USB-Konsolenkabel	Keine Angabe		Verbindung über die Konsole während der Software-Einrichtung auf Laptops/Konsolen, die nicht von Windows stammen
Stromkabel	Keine Angabe		System einschalten

6. ["Laden Sie das Arbeitsblatt für die Cluster-Konfiguration herunter, und füllen Sie es aus"](#).

## Schritt 2: Installieren Sie die Hardware

Installieren Sie Ihr System gegebenenfalls in einem 4-Säulen-Rack oder NetApp Systemschrank.

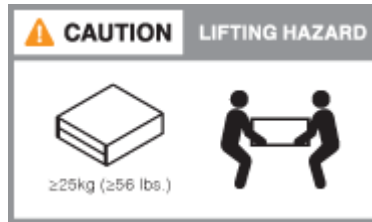
### Schritte

1. Installieren Sie die Schienensatz nach Bedarf.

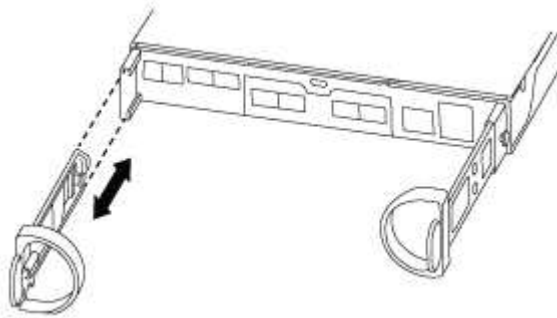
2. Installieren und sichern Sie das System anhand der im Schienensatz enthaltenen Anweisungen.



Sie müssen sich der Sicherheitsbedenken im Zusammenhang mit dem Gewicht des Systems bewusst sein.



3. Schließen Sie Kabelmanagement-Geräte (wie abgebildet) an.



4. Bringen Sie die Blende auf die Vorderseite des Systems an.

### Schritt 3: Controller mit Netzwerk verbinden

Verkabeln Sie die Controller entweder mit der Cluster-Methode ohne zwei Nodes oder mit der Cluster Interconnect-Netzwerkmethod mit dem Netzwerk.

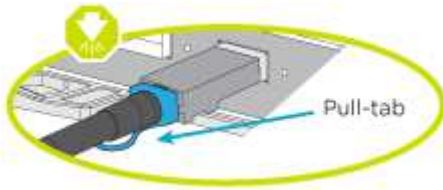
Die Managementnetzwerke, das UTA2-Datennetzwerk, das Ethernet-Datennetzwerk und die Management-Ports der Controller sind mit Switches verbunden. Die Cluster Interconnect-Ports sind an beiden Controllern verkabelt.

### Option 1: Cluster mit zwei Nodes ohne Switches

Erfahren Sie, wie Sie ein 2-Node-Cluster ohne Switches verkabeln.

#### Bevor Sie beginnen

Prüfen Sie unbedingt den Abbildungspfeil, um die richtige Ausrichtung des Kabelanschlusses zu prüfen.

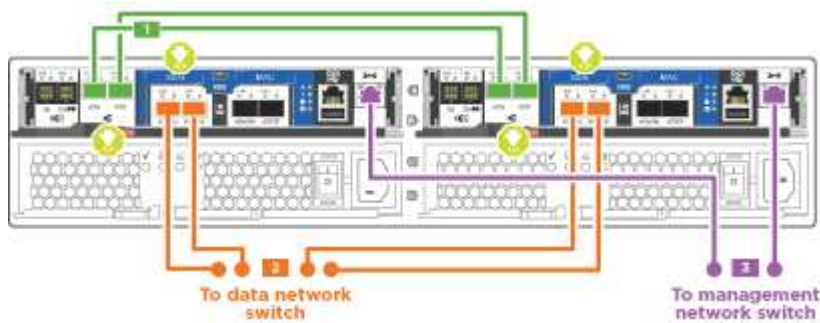


Wenn Sie den Anschluss einsetzen, sollten Sie das Gefühl haben, dass er einrasten kann. Wenn Sie nicht das Gefühl haben, dass er klickt, entfernen Sie ihn, drehen Sie ihn um und versuchen Sie es erneut.

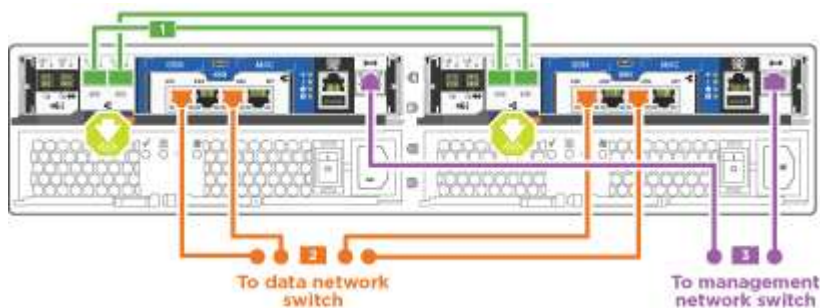
#### Über diese Aufgabe

Sie können die UTA2-Datennetzwerkports oder die ethernet-Datennetzwerkports verwenden, um die Controller mit Ihrem Host-Netzwerk zu verbinden. Beachten Sie bei der Verkabelung zwischen den Controllern und den Switches die folgenden Verkabelungsabbildungen.

#### UTA2-Datennetzwerkkonfigurationen



#### Ethernet-Netzwerkkonfigurationen



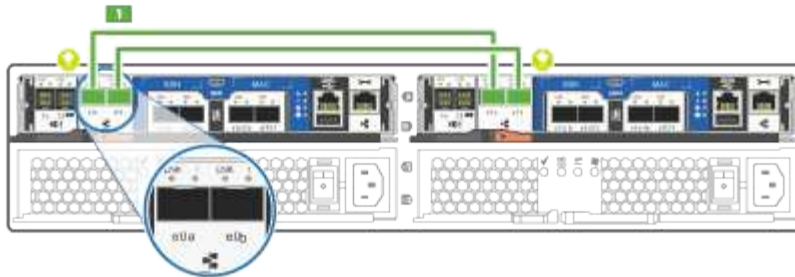
Führen Sie die folgenden Schritte für jedes Controller-Modul durch.

#### Schritte

1. Verkabeln Sie die Cluster Interconnect Ports e0a mit e0a und e0b mit e0b mit dem Cluster Interconnect-Kabel.



Cluster interconnect cables



2. Führen Sie einen der folgenden Schritte aus:

### UTA2-Datennetzwerkkonfigurationen

Verwenden Sie einen der folgenden Kabeltypen, um die UTA2-Daten-Ports mit dem Host-Netzwerk zu verkabeln.

- Verwenden Sie für einen FC-Host 0c und 0d **oder** 0e und 0f.
- Verwenden Sie für ein 10GbE-System e0c und e0d **oder** e0e und e0f.

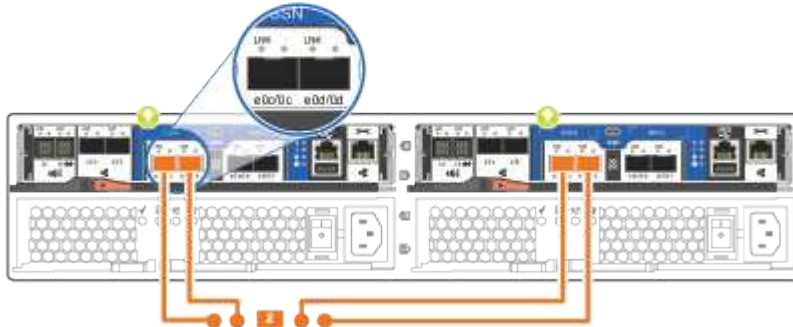


Optical network cables

SFP for optical cables



10GbE network cables

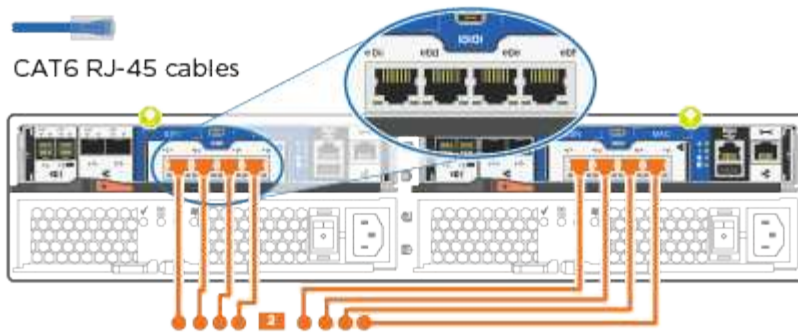


Sie können ein Port-Paar als CNA und ein Port-Paar als FC verbinden, oder Sie können beide Port-Paare als CNA oder beide Port-Paare als FC verbinden.

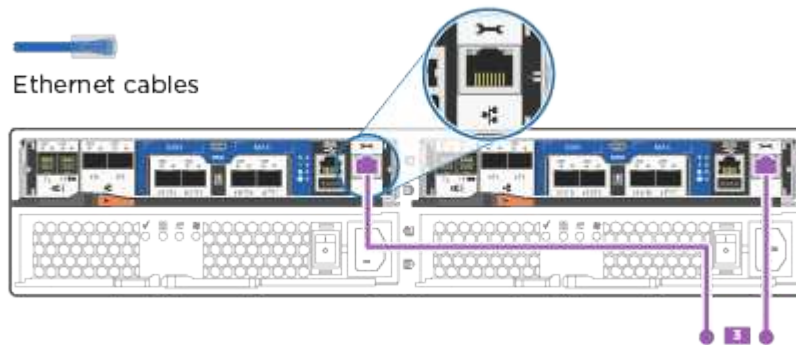
### Ethernet-Netzwerkkonfigurationen

Verwenden Sie das Cat 6 RJ45-Kabel, um die e0c- über e0f-Ports mit Ihrem Hostnetzwerk zu verkabeln. In der folgenden Abbildung.





1. Verkabeln Sie die E0M-Ports mit den Management-Netzwerk-Switches mit den RJ45-Kabeln.



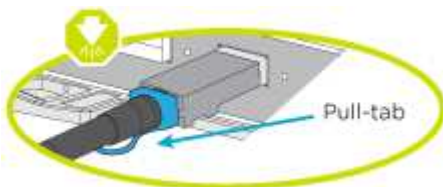
Schließen Sie die Stromkabel AN dieser Stelle NICHT an.

### Option 2: Cluster mit Switch

Lesen Sie, wie Sie ein Cluster mit Switches verkabeln.

### Bevor Sie beginnen

Prüfen Sie unbedingt den Abbildungspfeil, um die richtige Ausrichtung des Kabelanschlusses zu prüfen.

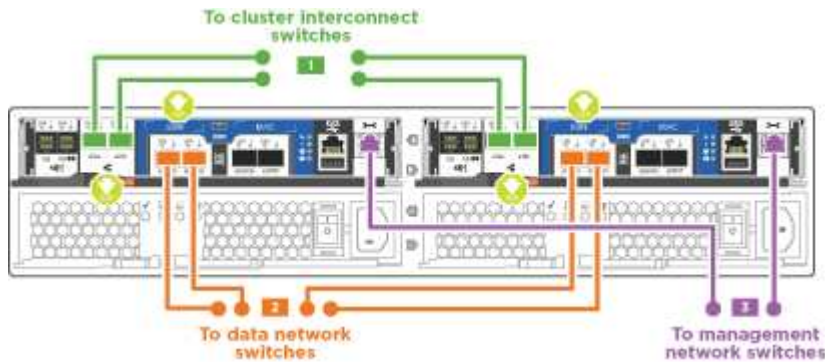


Wenn Sie den Anschluss einsetzen, sollten Sie das Gefühl haben, dass er einrasten kann. Wenn Sie nicht das Gefühl haben, dass er klickt, entfernen Sie ihn, drehen Sie ihn um und versuchen Sie es erneut.

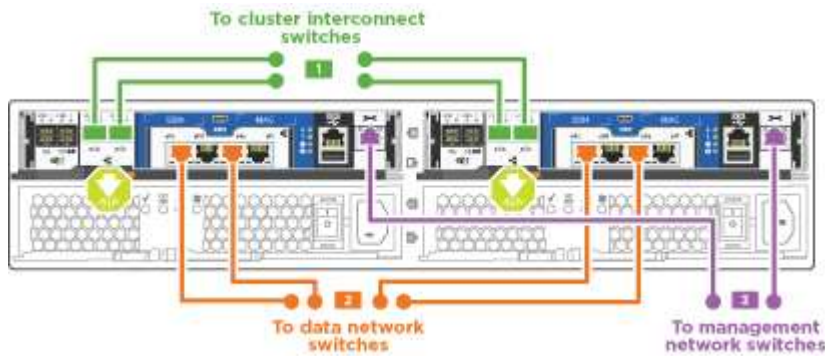
### Über diese Aufgabe

Sie können die UTA2-Datennetzwerkports oder die ethernet-Datennetzwerkports verwenden, um die Controller mit Ihrem Host-Netzwerk zu verbinden. Beachten Sie bei der Verkabelung zwischen den Controllern und den Switches die folgenden Verkabelungsabbildungen.

## Unified Network Cabling



## Ethernet-Netzwerkverkabelung



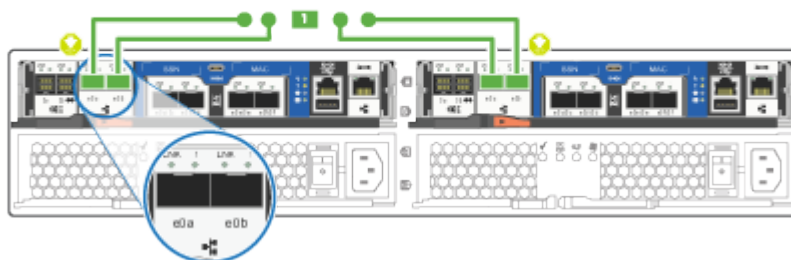
Führen Sie die folgenden Schritte für jedes Controller-Modul durch.

### Schritte

1. Verkabeln Sie bei jedem Controller-Modul e0a und e0b mit dem Cluster Interconnect-Kabel der Cluster Interconnect-Switches.



Cluster interconnect cables

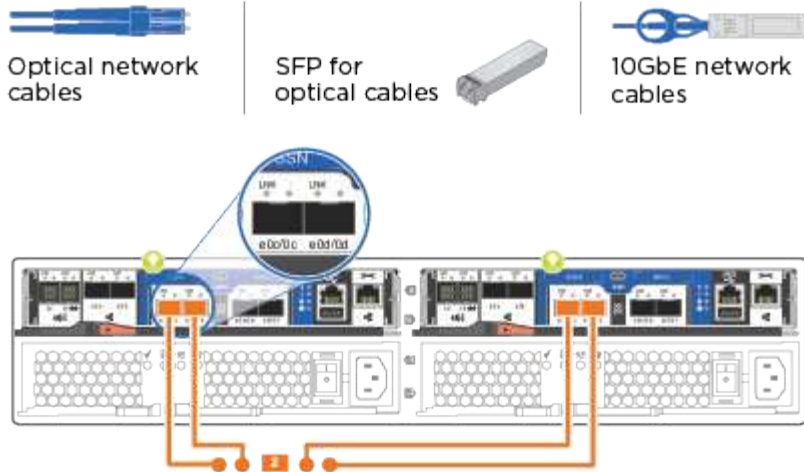


2. Führen Sie einen der folgenden Schritte aus:

### UTA2-Datennetzwerkkonfigurationen

Verwenden Sie einen der folgenden Kabeltypen, um die UTA2-Daten-Ports mit dem Host-Netzwerk zu verkabeln.

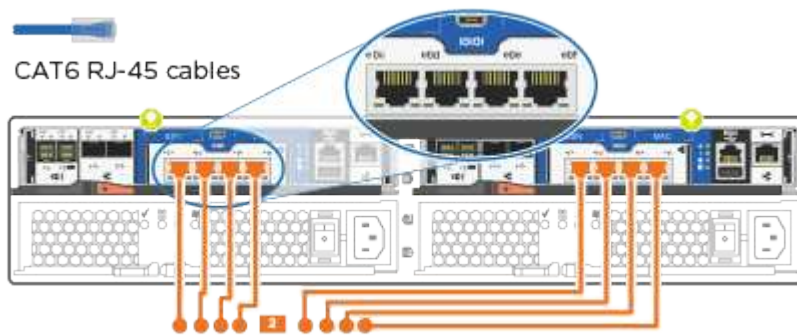
- Verwenden Sie für einen FC-Host 0c und 0d **oder** 0e und 0f.
- Verwenden Sie für ein 10GbE-System e0c und e0d **oder** e0e und e0f.



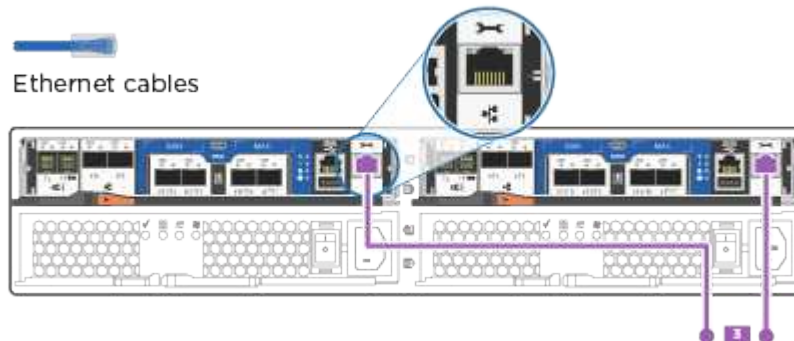
Sie können ein Port-Paar als CNA und ein Port-Paar als FC verbinden, oder Sie können beide Port-Paare als CNA oder beide Port-Paare als FC verbinden.

### Ethernet-Netzwerkfigurationen

Verwenden Sie das Cat 6 RJ45-Kabel, um die e0c- über e0f-Ports mit Ihrem Hostnetzwerk zu verkabeln.



1. Verkabeln Sie die E0M-Ports mit den Management-Netzwerk-Switches mit den RJ45-Kabeln.



Schließen Sie die Stromkabel AN dieser Stelle NICHT an.

#### Schritt 4: Controller mit Laufwerk-Shelfs verkabeln

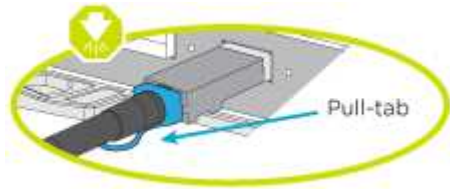
Verkabeln Sie die Controller mit den Shelfs mithilfe der integrierten Storage Ports. NetApp empfiehlt MP-HA-Verkabelung für Systeme mit externem Storage.

#### Über diese Aufgabe

Wenn Sie ein SAS-Bandlaufwerk haben, können Sie Single-Path-Verkabelung verwenden. Wenn Sie keine externen Shelfs haben, ist die MP-HA-Verkabelung zu internen Laufwerken optional (nicht abgebildet), wenn die SAS-Kabel zusammen mit dem System bestellt werden.

Sie müssen die Shelf-Verbindungen verkabeln und dann beide Controller mit den Laufwerk-Shelfs verkabeln.

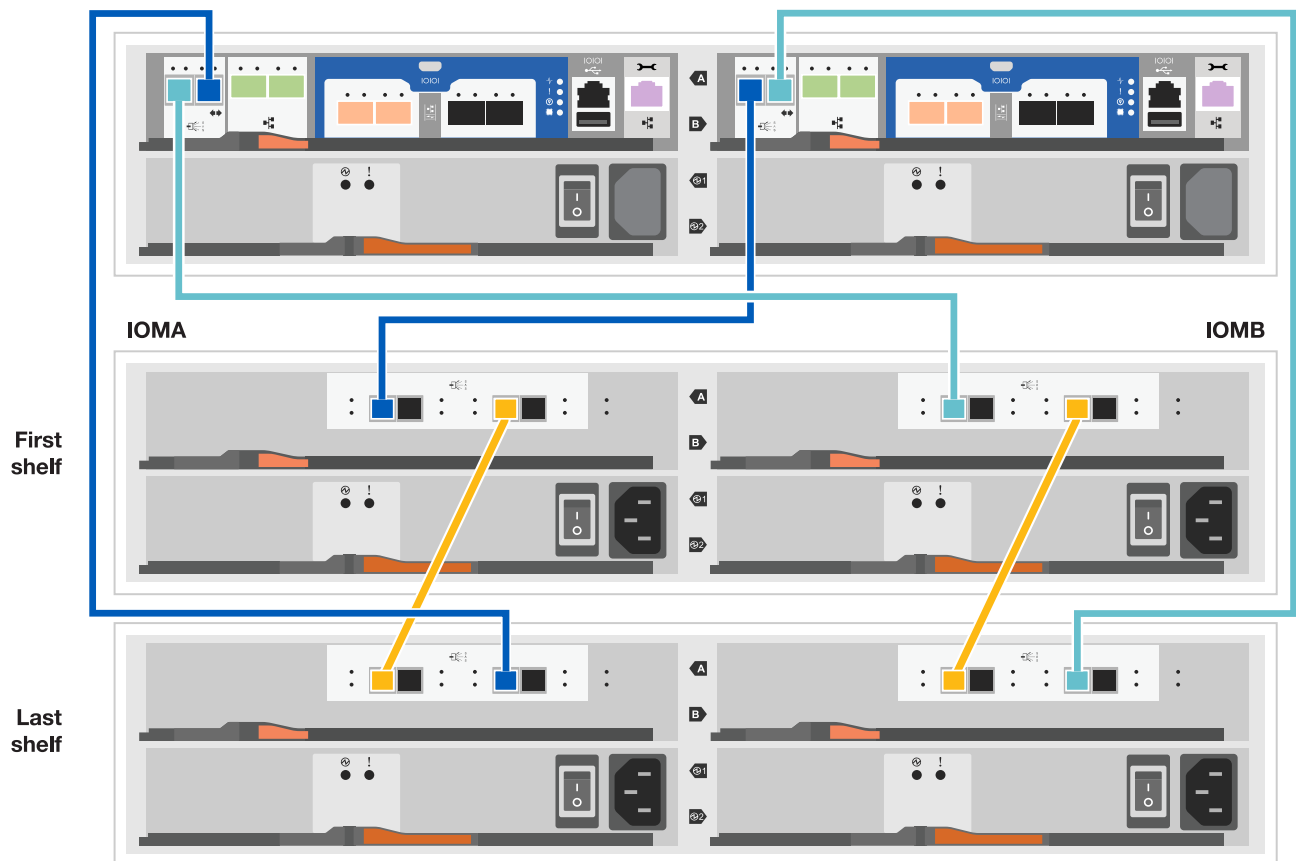
Prüfen Sie unbedingt den Abbildungspfeil, um die richtige Ausrichtung des Kabelanschlusses zu prüfen.



#### Schritte

1. Verkabeln Sie das HA-Paar mit externen Festplatten-Shelfs.

Das folgende Beispiel zeigt die Verkabelung für DS224C Laufwerk-Shelfs. Die Verkabelung ist ähnlich mit anderen unterstützten Laufwerk-Shelfs.



2. Verkabeln Sie die Shelf-zu-Shelf-Ports.

- Port 3 auf IOM A zu Port 1 auf dem IOM A auf dem Shelf direkt unten.
- Port 3 auf IOM B zu Port 1 auf dem IOM B auf dem Shelf direkt unten.

 Kabel Mini-SAS HD auf Mini-SAS HD

### 3. Verbinden Sie jeden Node mit IOM A im Stack.

- Controller 1 Port 0b zu IOM A-Port 3 am letzten Laufwerk-Shelf im Stack.
- Controller 2 Port 0a zu IOM A-Port 1 am ersten Festplatten-Shelf im Stack.

 Kabel Mini-SAS HD auf Mini-SAS HD

### 4. Verbinden Sie jeden Node mit IOM B im Stack

- Controller 1 Port 0a zu IOM B-Port 1 am ersten Festplatten-Shelf im Stack.
- Controller 2 Port 0b zu IOM B-Port 3 auf dem letzten Laufwerk-Shelf im Stack.

 Kabel Mini-SAS HD auf Mini-SAS HD

Weitere Informationen zur Verkabelung finden Sie unter ["Einbau- und Kabelregale für eine neue Systeminstallation - Regale mit IOM12/IOM12B-Modulen"](#).

## Schritt 5: System-Setup abschließen

Die Einrichtung und Konfiguration des Systems kann mithilfe der Cluster-Erkennung nur mit einer Verbindung zum Switch und Laptop abgeschlossen werden. Sie können auch direkt eine Verbindung zu einem Controller im System herstellen und dann eine Verbindung zum Management Switch herstellen.

### Option 1: Wenn die Netzwerkerkennung aktiviert ist

Wenn die Netzwerkerkennung auf Ihrem Laptop aktiviert ist, können Sie das System mit der automatischen Cluster-Erkennung einrichten und konfigurieren.

#### Schritte

1. Mithilfe der folgenden Animation können Sie eine oder mehrere Laufwerk-Shelf-IDs festlegen

[Animation: Legen Sie die Festplatten-Shelf-IDs fest](#)

2. Schließen Sie die Stromkabel an die Controller-Netzteile an, und schließen Sie sie dann an Stromquellen auf verschiedenen Stromkreisen an.
3. Schalten Sie die Netzschalter an beide Knoten ein.



Das erste Booten kann bis zu acht Minuten dauern.

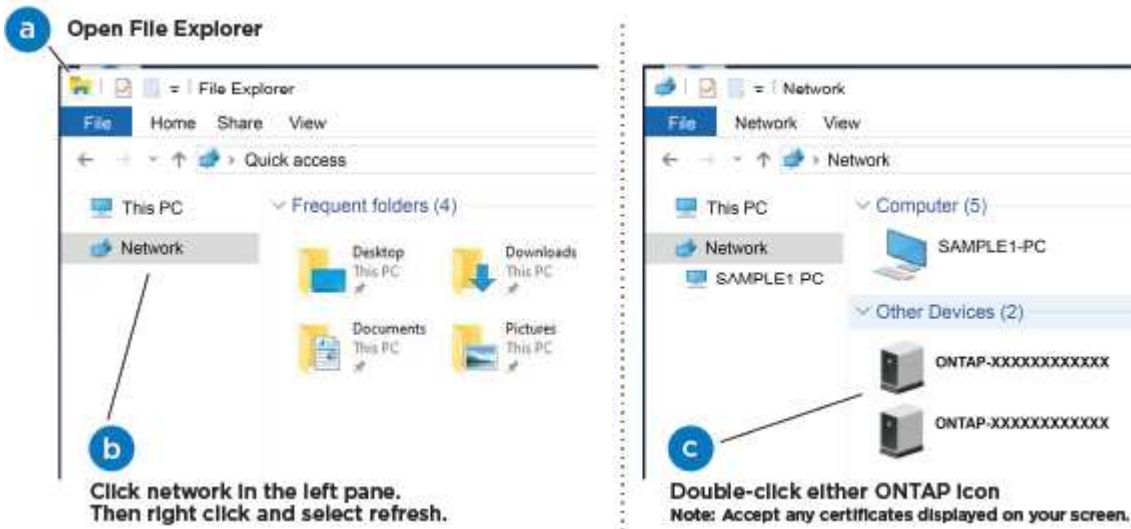
4. Stellen Sie sicher, dass die Netzwerkerkennung auf Ihrem Laptop aktiviert ist.

Weitere Informationen finden Sie in der Online-Hilfe Ihres Notebooks.

5. Schließen Sie Ihren Laptop mithilfe der folgenden Animation an den Management-Switch an.

[Animation - Verbinden Sie Ihren Laptop mit dem Management-Switch](#)

6. Wählen Sie ein ONTAP-Symbol aus, um es zu ermitteln:



- a. Öffnen Sie Den Datei-Explorer.

- b. Klicken Sie im linken Bereich auf Netzwerk.
- c. Mit der rechten Maustaste klicken und Aktualisieren auswählen.
- d. Doppelklicken Sie auf das ONTAP-Symbol, und akzeptieren Sie alle auf dem Bildschirm angezeigten Zertifikate.



XXXXX ist die Seriennummer des Systems für den Ziel-Node.

System Manager wird geöffnet.

7. Konfigurieren Sie das System anhand der Daten, die Sie im erfasst haben "[ONTAP Konfigurationsleitfaden](#)".
8. Richten Sie Ihr Konto ein und laden Sie Active IQ Config Advisor herunter:
  - a. Melden Sie sich bei Ihrem an "[Vorhandenes Konto oder Erstellen und Konto](#)".
  - b. "[Registrieren](#)" Ihrem System.
  - c. Download "[Active IQ Config Advisor](#)".
9. Überprüfen Sie den Systemzustand Ihres Systems, indem Sie Config Advisor ausführen.
10. Wechseln Sie nach Abschluss der Erstkonfiguration mit dem "[ONTAP-Dokumentation](#)" Site für Informationen zur Konfiguration zusätzlicher Funktionen in ONTAP.

### Option 2: Wenn die Netzwerkerkennung nicht aktiviert ist

Wenn die Netzwerkerkennung auf Ihrem Laptop nicht aktiviert ist, müssen Sie die Konfiguration und das Setup mit dieser Aufgabe abschließen.

#### Schritte

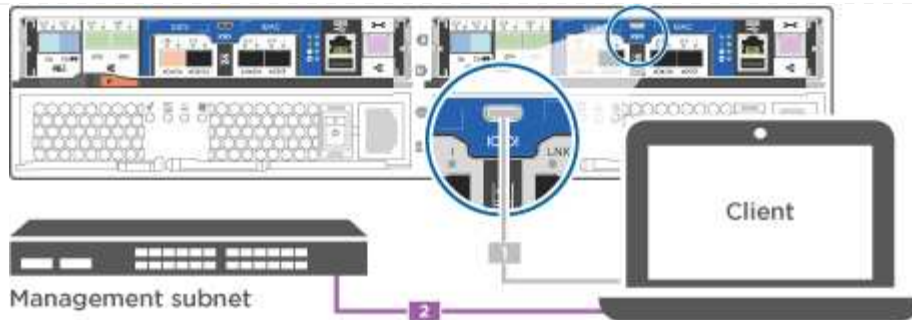
1. Verkabeln und konfigurieren Sie Ihren Laptop oder Ihre Konsole.
  - a. Stellen Sie den Konsolenport des Laptops oder der Konsole auf 115,200 Baud mit N-8-1 ein.

Anweisungen zum Konfigurieren des Konsolenports finden Sie in der Online-Hilfe Ihres Laptops oder der Konsole.

- b. Schließen Sie das Konsolenkabel an den Laptop oder die Konsole an, und schließen Sie den Konsolenport am Controller mithilfe des im Lieferumfang des Systems verwendeten Konsolenkabels an.



- c. Verbinden Sie den Laptop oder die Konsole mit dem Switch im Management-Subnetz.



d. Weisen Sie dem Laptop oder der Konsole eine TCP/IP-Adresse zu. Verwenden Sie dabei eine Adresse, die sich im Management-Subnetz befindet.

2. Mithilfe der folgenden Animation können Sie eine oder mehrere Laufwerk-Shelf-IDs festlegen:

[Animation: Legen Sie die Festplatten-Shelf-IDs fest](#)


3. Schließen Sie die Stromkabel an die Controller-Netzteile an, und schließen Sie sie dann an Stromquellen auf verschiedenen Stromkreisen an.

4. Schalten Sie die Netzschalter an beide Knoten ein.



Das erste Booten kann bis zu acht Minuten dauern.

5. Weisen Sie einem der Nodes eine erste Node-Management-IP-Adresse zu.

Wenn das Managementnetzwerk DHCP enthält...	Dann...
Konfiguriert	Notieren Sie die IP-Adresse, die den neuen Controllern zugewiesen ist.
Nicht konfiguriert	<p>a. Öffnen Sie eine Konsolensitzung mit PuTTY, einem Terminalserver oder dem entsprechenden Betrag für Ihre Umgebung.</p> <div style="border: 1px solid gray; padding: 5px; margin: 10px 0;">  <p>Überprüfen Sie die Online-Hilfe Ihres Laptops oder Ihrer Konsole, wenn Sie nicht wissen, wie PuTTY konfiguriert werden soll.</p> </div> <p>b. Geben Sie die Management-IP-Adresse ein, wenn Sie dazu aufgefordert werden.</p>



6. Konfigurieren Sie das Cluster mithilfe von System Manager auf Ihrem Laptop oder der Konsole.

a. Rufen Sie die Node-Management-IP-Adresse im Browser auf.



Das Format für die Adresse ist <https://x.x.x.x>.

b. Konfigurieren Sie das System anhand der Daten, die Sie im erfasst haben "[ONTAP Konfigurationsleitfaden](#)".

7. Richten Sie Ihr Konto ein und laden Sie Active IQ Config Advisor herunter:

a. Melden Sie sich bei Ihrem an "[Vorhandenes Konto oder Erstellen und Konto](#)".

b. "[Registrieren](#)" Ihrem System.

c. Download "[Active IQ Config Advisor](#)".

8. Überprüfen Sie den Systemzustand Ihres Systems, indem Sie Config Advisor ausführen.

9. Wechseln Sie nach Abschluss der Erstkonfiguration mit dem "[ONTAP-Dokumentation](#)" Site für Informationen zur Konfiguration zusätzlicher Funktionen in ONTAP.

## Wartung

### Wartung der ASA A150 Hardware

Für das ASA A150-Speichersystem können Sie Wartungsverfahren für die folgenden Komponenten durchführen.

### Boot-Medien

Das Startmedium speichert einen primären und sekundären Satz von Boot-Image-Dateien, die das System beim Booten verwendet.

### Caching-Modul

Sie müssen das Caching-Modul des Controllers ersetzen, wenn Ihr System eine einzelne AutoSupport-Meldung (ASUP) registriert, dass das Modul offline gegangen ist.

### Chassis

Das Chassis ist das physische Gehäuse, in dem alle Controller-Komponenten wie Controller-/CPU-Einheit, Stromversorgung und I/O-Vorgänge untergebracht sind

### Controller

Ein Controller besteht aus einer Hauptplatine, Firmware und Software. Er steuert die Laufwerke und implementiert die ONTAP-Funktionen.

### DIMM

Sie müssen ein DIMM (Dual-Inline-Speichermodul) ersetzen, wenn ein Speicherfehler vorliegt oder ein ausgefallenes DIMM vorliegt.

## Laufwerk

Ein Laufwerk ist ein Gerät, das den physischen Speicher für Daten bereitstellt.

## NVEM-Batterie

Ein Akku ist im Lieferumfang eines Controllers enthalten und behält zwischengespeicherte Daten bei Ausfall des Netzstroms bei.

## Stromversorgung

Ein Netzteil stellt eine redundante Stromversorgung in einem Controller Shelf bereit.

## Echtzeituhr-Akku

Eine Echtzeituhr-Batterie bewahrt die Systemdaten und -Uhrzeitinformationen, wenn die Stromversorgung ausgeschaltet ist.

## Boot-Medien

### Übersicht über den Austausch von Boot-Medien - ASA A150

Das Boot-Medium speichert einen primären und sekundären Satz von Systemdateien (Boot-Image), die das System beim Booten verwendet. Je nach Netzwerkkonfiguration können Sie entweder einen unterbrechungsfreien oder störenden Austausch durchführen.

Sie müssen über ein USB-Flash-Laufwerk verfügen, das auf FAT32 formatiert ist, und über die entsprechende Speichermenge, um die zu speichern `image_XXX.tgz` Datei:

Außerdem müssen Sie die kopieren `image_XXX.tgz` Datei auf dem USB-Flash-Laufwerk zur späteren Verwendung in diesem Verfahren.

- Bei den unterbrechungsfreien und unterbrechungsfreien Methoden zum Austausch von Boot-Medien müssen Sie den wiederherstellen `var` Filesystem:
  - Beim unterbrechungsfreien Austausch muss das HA-Paar mit einem Netzwerk verbunden sein, um den wiederherzustellen `var` File-System.
  - Für den störenden Austausch benötigen Sie keine Netzwerkverbindung, um den wiederherzustellen `var` Dateisystem, aber der Prozess erfordert zwei Neustarts.
- Sie müssen die fehlerhafte Komponente durch eine vom Anbieter empfangene Ersatz-FRU-Komponente ersetzen.
- Es ist wichtig, dass Sie die Befehle in diesen Schritten auf dem richtigen Node anwenden:
  - Der Node *Impared* ist der Knoten, auf dem Sie Wartungsarbeiten durchführen.
  - Der *Healthy Node* ist der HA-Partner des beeinträchtigten Knotens.

### Überprüfen Sie die integrierten Verschlüsselungsschlüssel - ASA A150

Bevor Sie den beeinträchtigten Controller herunterfahren und den Status der integrierten Schlüssel überprüfen, müssen Sie den Status des beeinträchtigten Controllers überprüfen, das automatische Giveback deaktivieren und überprüfen, welche Version von

## ONTAP auf dem System ausgeführt wird.

Wenn Sie über ein Cluster mit mehr als zwei Nodes verfügen, muss es sich im Quorum befinden. Wenn sich das Cluster nicht im Quorum befindet oder ein gesunder Controller FALSE für die Berechtigung und den Zustand anzeigt, müssen Sie das Problem korrigieren, bevor Sie den beeinträchtigten Controller herunterfahren; siehe "[Synchronisieren eines Node mit dem Cluster](#)".

### Schritte

1. Den Status des beeinträchtigten Reglers prüfen:

- Wenn sich der Controller mit eingeschränkter Bedieneinheit an der Anmeldeaufforderung befindet, melden Sie sich als `admin`.
- Wenn der Controller mit eingeschränkter Einstellung an der LOADER-Eingabeaufforderung steht und Teil der HA-Konfiguration ist, melden Sie sich als `admin` auf dem gesunden Controller.
- Wenn sich der beeinträchtigte Controller in einer eigenständigen Konfiguration befindet und an DER LOADER-Eingabeaufforderung angezeigt wird, wenden Sie sich an "[mysupport.netapp.com](https://mysupport.netapp.com)".

2. Wenn AutoSupport aktiviert ist, unterdrücken Sie die automatische Erstellung eines Cases durch Aufrufen einer AutoSupport Meldung: `system node autosupport invoke -node * -type all -message MAINT=number_of_hours_downh`

Die folgende AutoSupport Meldung unterdrückt die automatische Erstellung von Cases für zwei Stunden:  
`cluster1:*> system node autosupport invoke -node * -type all -message MAINT=2h`

3. Überprüfen Sie die Version von ONTAP, auf der das System auf dem beeinträchtigten Controller ausgeführt wird, wenn er eingeschaltet ist, oder auf dem Partner-Controller, wenn der beeinträchtigte Controller nicht verfügbar ist, über das `version -v` Befehl:

- Wenn `<Ino-DARE>` oder `<1Ono-DARE>` in der Befehlsausgabe angezeigt wird, unterstützt das System NVE nicht. Fahren Sie mit dem Herunterfahren des Controllers fort.
- Wenn `<Ino-DARE>` nicht in der Befehlsausgabe angezeigt wird und auf dem System ONTAP 9.5 ausgeführt wird, fahren Sie mit fort [Option 1: Prüfen Sie NVE oder NSE auf Systemen mit ONTAP 9.5 und früher](#).
- Wenn `<Ino-DARE>` nicht in der Befehlsausgabe angezeigt wird und auf dem System ONTAP 9.6 oder höher ausgeführt wird, fahren Sie mit fort [Option 2: Prüfen Sie NVE oder NSE auf Systemen mit ONTAP 9.6 und höher](#).

4. Wenn der beeinträchtigte Controller Teil einer HA-Konfiguration ist, deaktivieren Sie das automatische Giveback vom ordnungsgemäßen Controller: `storage failover modify -node local -auto-giveback false` Oder `storage failover modify -node local -auto-giveback-after-panic false`

### Option 1: Prüfen Sie NVE oder NSE auf Systemen mit ONTAP 9.5 und früher

Vor dem Herunterfahren des beeinträchtigten Controllers müssen Sie prüfen, ob im System NetApp Volume Encryption (NVE) oder NetApp Storage Encryption (NSE) aktiviert ist. In diesem Fall müssen Sie die Konfiguration überprüfen.

### Schritte

1. Schließen Sie das Konsolenkabel an den beeinträchtigten Controller an.
2. Überprüfen Sie, ob NVE für alle Volumes im Cluster konfiguriert ist: `volume show -is-encrypted true`

Wenn im Output irgendwelche Volumes aufgelistet werden, wird NVE konfiguriert, und Sie müssen die NVE-Konfiguration überprüfen. Wenn keine Volumes aufgeführt sind, prüfen Sie, ob NSE konfiguriert ist.

3. Überprüfen Sie, ob NSE konfiguriert ist: `storage encryption disk show`
  - Wenn in der Befehlsausgabe die Laufwerkdetails mit Informationen zu Modus und Schlüssel-ID aufgeführt werden, wird NSE konfiguriert und Sie müssen die NSE-Konfiguration überprüfen.
  - Wenn NVE und NSE nicht konfiguriert sind, kann der beeinträchtigte Controller sicher heruntergefahren werden.

## Überprüfen der NVE-Konfiguration

### Schritte

1. Anzeigen der Schlüssel-IDs der Authentifizierungsschlüssel, die auf den Schlüsselverwaltungsservern gespeichert sind: `security key-manager query`
  - Wenn der `Restored` Spalte wird angezeigt `yes` Außerdem werden alle Schlüsselmanager angezeigt `available`, Es ist sicher, den beeinträchtigten Regler herunterzufahren.
  - Wenn der `Restored` Spalte zeigt alle anderen als `an yes`, Oder wenn ein Schlüsselmanager angezeigt wird `unavailable`, Sie müssen einige zusätzliche Schritte.
  - Wenn die Meldung angezeigt wird dieser Befehl wird nicht unterstützt, wenn die integrierte Schlüsselverwaltung aktiviert ist, müssen Sie einige weitere Schritte durchführen.
2. Wenn der `Restored` Spalte hat andere als angezeigt `yes`, Oder wenn ein Schlüsselmanager angezeigt `unavailable`:
  - a. Abrufen und Wiederherstellen aller Authentifizierungsschlüssel und der zugehörigen Schlüssel-IDs:  
`security key-manager restore -address *`

Wenn der Befehl fehlschlägt, wenden Sie sich an den NetApp Support.

["mysupport.netapp.com"](https://mysupport.netapp.com)

- a. Überprüfen Sie das `Restored` Spalte wird angezeigt `yes` Für alle Authentifizierungsschlüssel und dass alle Schlüsselmanager angezeigt werden `available`: `security key-manager query`
  - b. Schalten Sie den beeinträchtigten Regler aus.
3. Wenn Sie die Meldung gesehen haben dieser Befehl wird nicht unterstützt, wenn die integrierte Schlüsselverwaltung aktiviert ist, zeigen Sie die im Onboard-Schlüsselmanager gespeicherten Schlüssel an: `security key-manager key show -detail`
    - a. Wenn der `Restored` Spalte wird angezeigt `yes` Manuelle Sicherung der Informationen zum Onboard-Verschlüsselungsmanagement:
      - Wechseln Sie zum erweiterten Berechtigungsebene-Modus, und geben Sie ein `y` Wenn Sie dazu aufgefordert werden, fortzufahren: `set -priv advanced`
      - Geben Sie den Befehl ein, um die OKM Backup-Informationen anzuzeigen: `security key-manager backup show`
      - Kopieren Sie den Inhalt der Backup-Informationen in eine separate Datei oder eine Protokolldatei. Sie werden es in Disaster-Szenarien benötigen, in denen Sie OKM manuell wiederherstellen müssen.
      - Zurück zum Admin-Modus: `set -priv admin`

- Schalten Sie den beeinträchtigten Regler aus.

b. Wenn der `Restored` Spalte zeigt alle anderen als `yes`:

- Führen Sie den Setup-Assistenten für den Schlüsselmanager aus: `security key-manager setup -node target/impaired node name`



Geben Sie an der Eingabeaufforderung die integrierte Passphrase für das Verschlüsselungsmanagement des Kunden ein. Wenn die Passphrase nicht angegeben werden kann, wenden Sie sich an "[mysupport.netapp.com](https://mysupport.netapp.com)"

- Überprüfen Sie das `Restored` Spalte wird angezeigt `yes` Für alle Authentifizierungsschlüssel: `security key-manager key show -detail`
- Wechseln Sie zum erweiterten Berechtigungsebene-Modus, und geben Sie ein `y` Wenn Sie dazu aufgefordert werden, fortzufahren: `set -priv advanced`
- Geben Sie den Befehl ein, um die OKM Backup-Informationen anzuzeigen: `security key-manager backup show`
- Kopieren Sie den Inhalt der Backup-Informationen in eine separate Datei oder eine Protokolldatei. Sie werden es in Disaster-Szenarien benötigen, in denen Sie OKM manuell wiederherstellen müssen.
- Zurück zum Admin-Modus: `set -priv admin`
- Sie können den Controller sicher herunterfahren.

## Überprüfen der NSE-Konfiguration

### Schritte

1. Anzeigen der Schlüssel-IDs der Authentifizierungsschlüssel, die auf den Schlüsselverwaltungsservern gespeichert sind: `security key-manager query`
  - Wenn der `Restored` Spalte wird angezeigt `yes` Außerdem werden alle Schlüsselmanager angezeigt `available`, Es ist sicher, den beeinträchtigten Regler herunterzufahren.
  - Wenn der `Restored` Spalte zeigt alle anderen als `yes`, Oder wenn ein Schlüsselmanager angezeigt wird `unavailable`, Sie müssen einige zusätzliche Schritte.
  - Wenn die Meldung angezeigt wird dieser Befehl wird nicht unterstützt, wenn die integrierte Schlüsselverwaltung aktiviert ist, müssen Sie einige weitere Schritte durchführen
2. Wenn der `Restored` Spalte hat andere als angezeigt `yes`, Oder wenn ein Schlüsselmanager angezeigt `unavailable`:
  - a. Abrufen und Wiederherstellen aller Authentifizierungsschlüssel und der zugehörigen Schlüssel-IDs: `security key-manager restore -address *`

Wenn der Befehl fehlschlägt, wenden Sie sich an den NetApp Support.

["mysupport.netapp.com"](https://mysupport.netapp.com)

- a. Überprüfen Sie das `Restored` Spalte wird angezeigt `yes` Für alle Authentifizierungsschlüssel und dass alle Schlüsselmanager angezeigt werden `available`: `security key-manager query`
- b. Schalten Sie den beeinträchtigten Regler aus.

3. Wenn Sie die Meldung gesehen haben dieser Befehl wird nicht unterstützt, wenn die integrierte Schlüsselverwaltung aktiviert ist, zeigen Sie die im Onboard-Schlüsselmanager gespeicherten Schlüssel an: `security key-manager key show -detail`
  - a. Wenn der `Restored` Spalte wird angezeigt `yes`, Manuelle Sicherung der Informationen zum Onboard-Verschlüsselungsmanagement:
    - Wechseln Sie zum erweiterten Berechtigungsebene-Modus, und geben Sie ein `y` Wenn Sie dazu aufgefordert werden, fortzufahren: `set -priv advanced`
    - Geben Sie den Befehl ein, um die OKM Backup-Informationen anzuzeigen: `security key-manager backup show`
    - Kopieren Sie den Inhalt der Backup-Informationen in eine separate Datei oder eine Protokolldatei. Sie werden es in Disaster-Szenarien benötigen, in denen Sie OKM manuell wiederherstellen müssen.
    - Zurück zum Admin-Modus: `set -priv admin`
    - Schalten Sie den beeinträchtigten Regler aus.
  - b. Wenn der `Restored` Spalte zeigt alle anderen als `an yes`:
    - Führen Sie den Setup-Assistenten für den Schlüsselmanager aus: `security key-manager setup -node target/impaired node name`



Geben Sie die OKM-Passphrase des Kunden an der Eingabeaufforderung ein. Wenn die Passphrase nicht angegeben werden kann, wenden Sie sich an ["mysupport.netapp.com"](https://mysupport.netapp.com)

- Überprüfen Sie das `Restored` In der Spalte wird angezeigt `yes` Für alle Authentifizierungsschlüssel: `security key-manager key show -detail`
- Wechseln Sie zum erweiterten Berechtigungsebene-Modus, und geben Sie ein `y` Wenn Sie dazu aufgefordert werden, fortzufahren: `set -priv advanced`
- Geben Sie den Befehl ein, um die OKM-Informationen zu sichern: `security key-manager backup show`



Stellen Sie sicher, dass OKM-Informationen in Ihrer Protokolldatei gespeichert werden. Diese Informationen werden in Disaster-Szenarien benötigt, in denen OKM möglicherweise manuell wiederhergestellt werden muss.

- Kopieren Sie den Inhalt der Sicherungsinformationen in eine separate Datei oder Ihr Protokoll. Sie werden es in Disaster-Szenarien benötigen, in denen Sie OKM manuell wiederherstellen müssen.
- Zurück zum Admin-Modus: `set -priv admin`
- Sie können den Controller sicher herunterfahren.

## Option 2: Prüfen Sie NVE oder NSE auf Systemen mit ONTAP 9.6 und höher

Vor dem Herunterfahren des beeinträchtigten Controllers müssen Sie überprüfen, ob im System NetApp Volume Encryption (NVE) oder NetApp Storage Encryption (NSE) aktiviert ist. In diesem Fall müssen Sie die Konfiguration überprüfen.

1. Überprüfen Sie, ob NVE für alle Volumes im Cluster verwendet wird: `volume show -is-encrypted true`

Wenn im Output irgendwelche Volumes aufgelistet werden, wird NVE konfiguriert, und Sie müssen die NVE-Konfiguration überprüfen. Wenn keine Volumes aufgeführt sind, prüfen Sie, ob NSE konfiguriert und verwendet wird.

2. Überprüfen Sie, ob NSE konfiguriert und in Verwendung ist: `storage encryption disk show`
  - Wenn in der Befehlsausgabe die Laufwerkdetails mit Informationen zu Modus und Schlüssel-ID aufgeführt werden, wird NSE konfiguriert und Sie müssen die NSE-Konfiguration und die darin verwendeten Informationen überprüfen.
  - Wenn keine Festplatten angezeigt werden, ist NSE nicht konfiguriert.
  - Wenn NVE und NSE nicht konfiguriert sind, sind keine Laufwerke mit NSE-Schlüsseln geschützt, sodass sich der beeinträchtigte Controller nicht herunterfahren lässt.

## Überprüfen der NVE-Konfiguration

1. Anzeigen der Schlüssel-IDs der Authentifizierungsschlüssel, die auf den Schlüsselverwaltungsservern gespeichert sind: `security key-manager key query`



Nach der ONTAP 9.6 Version verfügen Sie eventuell über weitere wichtige Manager-Typen. Diese Typen sind KMIP, AKV, und GCP. Der Prozess zur Bestätigung dieser Typen entspricht der Bestätigung `external` Oder `onboard` Wichtige Manager-Typen.

- Wenn der `Key Manager Typ` wird angezeigt `external` Und das `Restored` Spalte wird angezeigt `yes`, Es ist sicher, den beeinträchtigten Regler herunterzufahren.
  - Wenn der `Key Manager Typ` wird angezeigt `onboard` Und das `Restored` Spalte wird angezeigt `yes`, Sie müssen einige zusätzliche Schritte.
  - Wenn der `Key Manager Typ` wird angezeigt `external` Und das `Restored` Spalte zeigt alle anderen als `an yes`, Sie müssen einige zusätzliche Schritte.
  - Wenn der `Key Manager Typ` wird angezeigt `onboard` Und das `Restored` Spalte zeigt alle anderen als `an yes`, Sie müssen einige zusätzliche Schritte.
2. Wenn der `Key Manager Typ` wird angezeigt `onboard` Und das `Restored` Spalte wird angezeigt `yes`, Manuelle Sicherung der OKM-Informationen:
    - a. Wechseln Sie zum erweiterten Berechtigungsebene-Modus, und geben Sie ein `y` Wenn Sie dazu aufgefordert werden, fortzufahren: `set -priv advanced`
    - b. Geben Sie den Befehl ein, um die Schlüsselmanagementinformationen anzuzeigen: `security key-manager onboard show-backup`
    - c. Kopieren Sie den Inhalt der Backup-Informationen in eine separate Datei oder eine Protokolldatei. Sie werden es in Disaster-Szenarien benötigen, in denen Sie OKM manuell wiederherstellen müssen.
    - d. Zurück zum Admin-Modus: `set -priv admin`
    - e. Schalten Sie den beeinträchtigten Regler aus.
  3. Wenn der `Key Manager Typ` wird angezeigt `external` Und das `Restored` Spalte zeigt alle anderen als `an yes`:
    - a. Stellen Sie die Authentifizierungsschlüssel für das externe Verschlüsselungsmanagement auf allen Nodes im Cluster wieder her: `security key-manager external restore`  
Wenn der Befehl fehlschlägt, wenden Sie sich an den NetApp Support.

"mysupport.netapp.com"

- a. Überprüfen Sie das Restored Spalte entspricht yes Für alle Authentifizierungsschlüssel: `security key-manager key query`
  - b. Schalten Sie den beeinträchtigten Regler aus.
4. Wenn der Key Manager Typ wird angezeigt onboard Und das Restored Spalte zeigt alle anderen als an yes:
- a. Geben Sie den integrierten Sicherheitsschlüssel-Manager Sync-Befehl ein: `security key-manager onboard sync`



Geben Sie an der Eingabeaufforderung die 32-stellige alphanumerische Onboard-Passphrase des Kunden ein. Falls die Passphrase nicht angegeben werden kann, wenden Sie sich an den NetApp Support. "[mysupport.netapp.com](https://mysupport.netapp.com)"

- b. Überprüfen Sie die Restored In der Spalte wird angezeigt yes Für alle Authentifizierungsschlüssel: `security key-manager key query`
- c. Überprüfen Sie das Key Manager Typ zeigt an onboard, Und dann manuell sichern Sie die OKM-Informationen.
- d. Wechseln Sie zum erweiterten Berechtigungsebene-Modus, und geben Sie ein `y` Wenn Sie dazu aufgefordert werden, fortzufahren: `set -priv advanced`
- e. Geben Sie den Befehl ein, um die Backup-Informationen für das Verschlüsselungsmanagement anzuzeigen: `security key-manager onboard show-backup`
- f. Kopieren Sie den Inhalt der Backup-Informationen in eine separate Datei oder eine Protokolldatei. Sie werden es in Disaster-Szenarien benötigen, in denen Sie OKM manuell wiederherstellen müssen.
- g. Zurück zum Admin-Modus: `set -priv admin`
- h. Sie können den Controller sicher herunterfahren.

## Überprüfen der NSE-Konfiguration

1. Anzeigen der Schlüssel-IDs der Authentifizierungsschlüssel, die auf den Schlüsselverwaltungsservern gespeichert sind: `security key-manager key query -key-type NSE-AK`



Nach der ONTAP 9.6 Version verfügen Sie eventuell über weitere wichtige Manager-Typen. Diese Typen sind KMIP, AKV, und GCP. Der Prozess zur Bestätigung dieser Typen entspricht der Bestätigung external Oder onboard Wichtige Manager-Typen.

- Wenn der Key Manager Typ wird angezeigt external Und das Restored Spalte wird angezeigt yes, Es ist sicher, den beeinträchtigten Regler herunterzufahren.
  - Wenn der Key Manager Typ wird angezeigt onboard Und das Restored Spalte wird angezeigt yes, Sie müssen einige zusätzliche Schritte.
  - Wenn der Key Manager Typ wird angezeigt external Und das Restored Spalte zeigt alle anderen als an yes, Sie müssen einige zusätzliche Schritte.
  - Wenn der Key Manager Typ wird angezeigt external Und das Restored Spalte zeigt alle anderen als an yes, Sie müssen einige zusätzliche Schritte.
2. Wenn der Key Manager Typ wird angezeigt onboard Und das Restored Spalte wird angezeigt yes,



Manuelle Sicherung der OKM-Informationen:

- a. Wechseln Sie zum erweiterten Berechtigungsebene-Modus, und geben Sie ein `y` Wenn Sie dazu aufgefordert werden, fortzufahren: `set -priv advanced`
  - b. Geben Sie den Befehl ein, um die Schlüsselmanagementinformationen anzuzeigen: `security key-manager onboard show-backup`
  - c. Kopieren Sie den Inhalt der Backup-Informationen in eine separate Datei oder eine Protokolldatei. Sie werden es in Disaster-Szenarien benötigen, in denen Sie OKM manuell wiederherstellen müssen.
  - d. Zurück zum Admin-Modus: `set -priv admin`
  - e. Sie können den Controller sicher herunterfahren.
3. Wenn der `Key Manager Typ` wird angezeigt `external` Und das `Restored` Spalte zeigt alle anderen als `an yes`:
- a. Stellen Sie die Authentifizierungsschlüssel für das externe Verschlüsselungsmanagement auf allen Nodes im Cluster wieder her: `security key-manager external restore`

Wenn der Befehl fehlschlägt, wenden Sie sich an den NetApp Support.

["mysupport.netapp.com"](https://mysupport.netapp.com)

- a. Überprüfen Sie das `Restored` Spalte entspricht `yes` Für alle Authentifizierungsschlüssel: `security key-manager key query`
  - b. Sie können den Controller sicher herunterfahren.
4. Wenn der `Key Manager Typ` wird angezeigt `onboard` Und das `Restored` Spalte zeigt alle anderen als `an yes`:
- a. Geben Sie den integrierten Sicherheitsschlüssel-Manager Sync-Befehl ein: `security key-manager onboard sync`
- Geben Sie an der Eingabeaufforderung die 32-stellige alphanumerische Onboard-Passphrase des Kunden ein. Falls die Passphrase nicht angegeben werden kann, wenden Sie sich an den NetApp Support.

["mysupport.netapp.com"](https://mysupport.netapp.com)

- a. Überprüfen Sie die `Restored` In der Spalte wird angezeigt `yes` Für alle Authentifizierungsschlüssel: `security key-manager key query`
- b. Überprüfen Sie das `Key Manager Typ` zeigt an `onboard`, Und dann manuell sichern Sie die OKM-Informationen.
- c. Wechseln Sie zum erweiterten Berechtigungsebene-Modus, und geben Sie ein `y` Wenn Sie dazu aufgefordert werden, fortzufahren: `set -priv advanced`
- d. Geben Sie den Befehl ein, um die Backup-Informationen für das Verschlüsselungsmanagement anzuzeigen: `security key-manager onboard show-backup`
- e. Kopieren Sie den Inhalt der Backup-Informationen in eine separate Datei oder eine Protokolldatei. Sie werden es in Disaster-Szenarien benötigen, in denen Sie OKM manuell wiederherstellen müssen.
- f. Zurück zum Admin-Modus: `set -priv admin`
- g. Sie können den Controller sicher herunterfahren.

## Schalten Sie den außer Betrieb genommenen Controller - ASA A150 aus

Fahren Sie den Controller mit eingeschränkter Konfiguration herunter oder übernehmen Sie ihn entsprechend.

### Option 1: Die meisten Konfigurationen

Nach Abschluss der NVE oder NSE-Aufgaben müssen Sie den Shutdown des beeinträchtigten Controllers durchführen.

#### Schritte

1. Nehmen Sie den beeinträchtigten Controller zur LOADER-Eingabeaufforderung:

Wenn der eingeschränkte Controller angezeigt wird...	Dann...
Die LOADER-Eingabeaufforderung	Wechseln Sie zu Controller-Modul entfernen.
Waiting for giveback...	Drücken Sie Strg-C, und antworten Sie dann <code>y</code> Wenn Sie dazu aufgefordert werden.
Eingabeaufforderung des Systems oder Passwort (Systempasswort eingeben)	Übernehmen oder stoppen Sie den beeinträchtigten Regler von der gesunden Steuerung: <code>storage failover takeover -ofnode impaired_node_name</code>  Wenn der Regler „beeinträchtigt“ auf Zurückgeben wartet... anzeigt, drücken Sie Strg-C, und antworten Sie dann <code>y</code> .

2. Geben Sie an der LOADER-Eingabeaufforderung Folgendes ein: `printenv` Um alle Boot-Umgebungsvariablen zu erfassen. Speichern Sie die Ausgabe in Ihrer Protokolldatei.



Dieser Befehl funktioniert möglicherweise nicht, wenn das Startgerät beschädigt oder nicht funktionsfähig ist.

### Option 2: Controller befindet sich in einem MetroCluster

Nach Abschluss der NVE oder NSE-Aufgaben müssen Sie den Shutdown des beeinträchtigten Controllers durchführen.



Verwenden Sie dieses Verfahren nicht, wenn sich Ihr System in einer MetroCluster-Konfiguration mit zwei Knoten befindet.

Um den beeinträchtigten Controller herunterzufahren, müssen Sie den Status des Controllers bestimmen und gegebenenfalls den Controller übernehmen, damit der gesunde Controller weiterhin Daten aus dem beeinträchtigten Reglerspeicher bereitstellen kann.

- Wenn Sie über ein Cluster mit mehr als zwei Nodes verfügen, muss es sich im Quorum befinden. Wenn sich das Cluster nicht im Quorum befindet oder ein gesunder Controller FALSE anzeigt, um die Berechtigung und den Zustand zu erhalten, müssen Sie das Problem korrigieren, bevor Sie den beeinträchtigten Controller herunterfahren; siehe "[Synchronisieren eines Node mit dem Cluster](#)".

- Wenn Sie über eine MetroCluster-Konfiguration verfügen, müssen Sie bestätigt haben, dass der MetroCluster-Konfigurationsstatus konfiguriert ist und dass die Nodes in einem aktivierten und normalen Zustand vorliegen (`metrocluster node show`).

### Schritte

1. Wenn AutoSupport aktiviert ist, unterdrücken Sie die automatische Erstellung eines Cases durch Aufrufen einer AutoSupport Meldung: `system node autosupport invoke -node * -type all -message MAINT=number_of_hours_downh`

Die folgende AutoSupport Meldung unterdrückt die automatische Erstellung von Cases für zwei Stunden:  
`cluster1:*> system node autosupport invoke -node * -type all -message MAINT=2h`

2. Deaktivieren Sie das automatische Giveback von der Konsole des gesunden Controllers: `storage failover modify -node local -auto-giveback false`
3. Nehmen Sie den beeinträchtigten Controller zur LOADER-Eingabeaufforderung:

Wenn der eingeschränkte Controller angezeigt wird...	Dann...
Die LOADER-Eingabeaufforderung	Fahren Sie mit dem nächsten Schritt fort.
Warten auf Giveback...	Drücken Sie Strg-C, und antworten Sie dann <code>y</code> Wenn Sie dazu aufgefordert werden.
Eingabeaufforderung des Systems oder Passwort (Systempasswort eingeben)	Übernehmen oder stoppen Sie den beeinträchtigten Regler von der gesunden Steuerung: <code>storage failover takeover -ofnode impaired_node_name</code>  Wenn der Regler „beeinträchtigt“ auf Zurückgeben wartet... anzeigt, drücken Sie Strg-C, und antworten Sie dann <code>y</code> .

### Ersetzen Sie das Startmedium – ASA A150

Zum Austauschen des Startmediums müssen Sie das beeinträchtigte Controller-Modul entfernen, das Ersatzstartmedium installieren und das Boot-Image auf ein USB-Flash-Laufwerk übertragen.

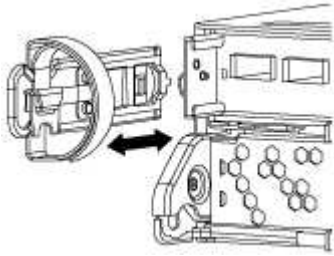
#### Schritt 1: Entfernen Sie das Controller-Modul

Um auf Komponenten innerhalb des Controllers zuzugreifen, müssen Sie zuerst das Controller-Modul aus dem System entfernen und dann die Abdeckung am Controller-Modul entfernen.

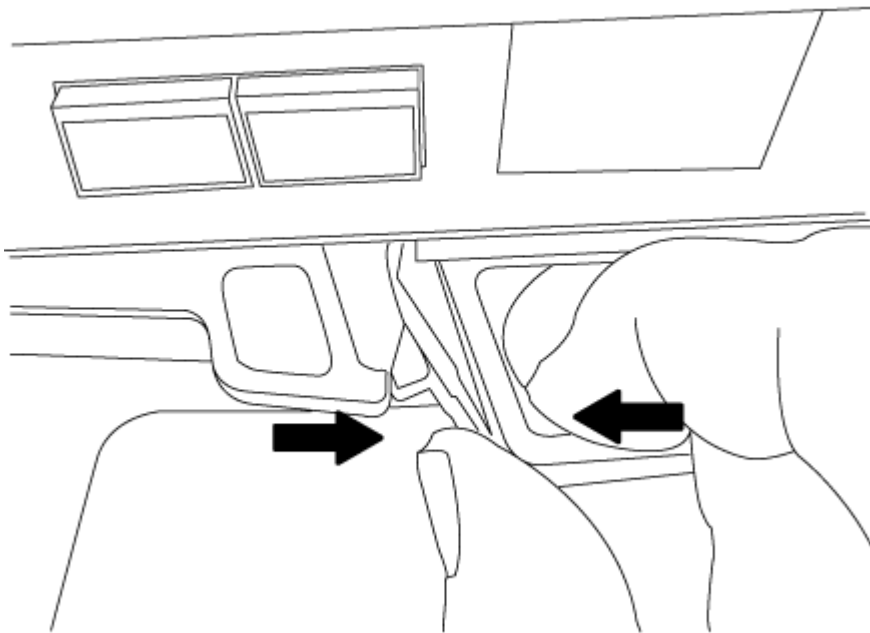
1. Wenn Sie nicht bereits geerdet sind, sollten Sie sich richtig Erden.
2. Lösen Sie den Haken- und Schlaufenriemen, mit dem die Kabel am Kabelführungsgerät befestigt sind, und ziehen Sie dann die Systemkabel und SFPs (falls erforderlich) vom Controller-Modul ab, um zu verfolgen, wo die Kabel angeschlossen waren.

Lassen Sie die Kabel im Kabelverwaltungs-Gerät so, dass bei der Neuinstallation des Kabelverwaltungsgeräts die Kabel organisiert sind.

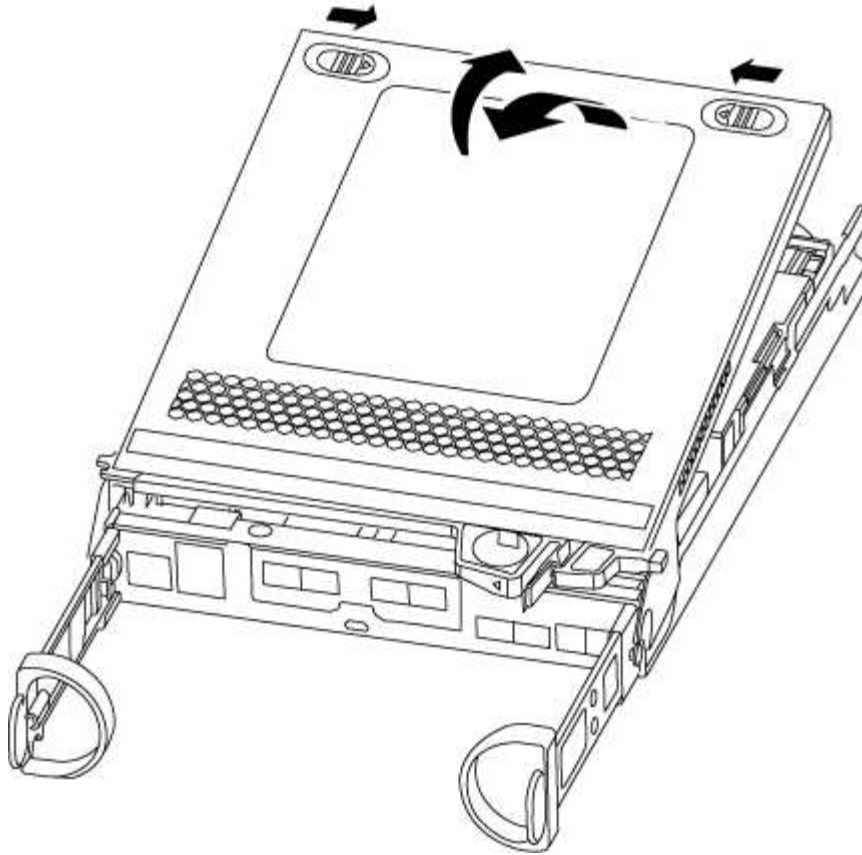
3. Entfernen Sie die Kabelführungsgeräte von der linken und rechten Seite des Controller-Moduls und stellen Sie sie zur Seite.



4. Drücken Sie die Verriegelung am Nockengriff, bis sie loslässt, öffnen Sie den Nockengriff vollständig, um das Controller-Modul aus der Mittelplatine zu lösen, und ziehen Sie das Controller-Modul anschließend mit zwei Händen aus dem Gehäuse heraus.



5. Drehen Sie das Controller-Modul um und legen Sie es auf eine flache, stabile Oberfläche.
6. Öffnen Sie die Abdeckung, indem Sie die blauen Laschen einschieben, um die Abdeckung zu lösen, und schwenken Sie dann die Abdeckung nach oben und öffnen Sie sie.

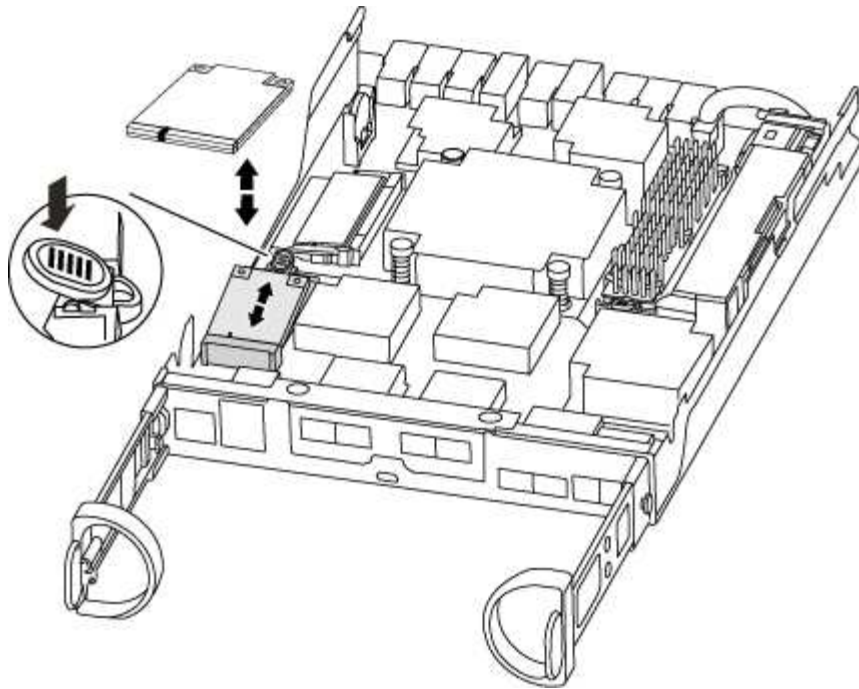


## Schritt 2: Ersetzen Sie die Startmedien

Sie müssen das Startmedium im Controller finden und die Anweisungen befolgen, um es zu ersetzen.

### Schritte

1. Wenn Sie nicht bereits geerdet sind, sollten Sie sich richtig Erden.
2. Suchen Sie das Boot-Medium mithilfe der folgenden Abbildung oder der FRU-Zuordnung auf dem Controller-Modul:



3. Drücken Sie die blaue Taste am Startmediengehäuse, um die Startmedien aus dem Gehäuse zu lösen, und ziehen Sie sie vorsichtig gerade aus der Buchse des Boot-Mediums heraus.



Drehen oder ziehen Sie die Boot-Medien nicht gerade nach oben, da dadurch der Sockel oder das Boot-Medium beschädigt werden kann.

4. Richten Sie die Kanten des Ersatzstartmediums an der Buchse des Boot-Mediums aus, und schieben Sie ihn dann vorsichtig in die Buchse.
5. Überprüfen Sie die Startmedien, um sicherzustellen, dass sie ganz und ganz in der Steckdose sitzt.

Entfernen Sie gegebenenfalls die Startmedien, und setzen Sie sie wieder in den Sockel ein.

6. Drücken Sie die Startmedien nach unten, um die Verriegelungstaste am Startmediengehäuse zu betätigen.
7. Schließen Sie die Abdeckung des Controller-Moduls.

### Schritt 3: Übertragen Sie das Startabbild auf das Startmedium

Sie können das System-Image über ein USB-Flash-Laufwerk, auf dem das Image installiert ist, auf dem Ersatzstartmedium installieren. Sie müssen das var-Dateisystem jedoch während dieses Vorgangs wiederherstellen.

- Sie müssen über ein USB-Flash-Laufwerk verfügen, das auf FAT32 formatiert ist und eine Kapazität von mindestens 4 GB aufweist.
- Eine Kopie der gleichen Bildversion von ONTAP wie der beeinträchtigte Controller. Das entsprechende Image können Sie im Abschnitt „Downloads“ auf der NetApp Support-Website herunterladen
  - Wenn NVE aktiviert ist, laden Sie das Image mit NetApp Volume Encryption herunter, wie in der Download-Schaltfläche angegeben.
  - Wenn NVE nicht aktiviert ist, laden Sie das Image ohne NetApp Volume Encryption herunter, wie im Download-Button dargestellt.
- Wenn Ihr System ein HA-Paar ist, müssen Sie eine Netzwerkverbindung haben.

- Wenn es sich bei Ihrem System um ein eigenständiges System handelt, benötigen Sie keine Netzwerkverbindung, Sie müssen jedoch beim Wiederherstellen des var-Dateisystems einen zusätzlichen Neustart durchführen.

## Schritte

1. Richten Sie das Ende des Controller-Moduls an der Öffnung im Gehäuse aus, und drücken Sie dann vorsichtig das Controller-Modul zur Hälfte in das System.
2. Installieren Sie das Kabelverwaltungsgerät neu und führen Sie das System nach Bedarf wieder ein.

Denken Sie beim Neuinstallieren der Medienkonverter (SFPs) daran, wenn sie entfernt wurden.

3. Stecken Sie das USB-Flash-Laufwerk in den USB-Steckplatz des Controller-Moduls.

Stellen Sie sicher, dass Sie das USB-Flash-Laufwerk in den für USB-Geräte gekennzeichneten Steckplatz und nicht im USB-Konsolenport installieren.

4. Drücken Sie das Controller-Modul ganz in das System, vergewissern Sie sich, dass der Nockengriff das USB-Flash-Laufwerk löscht, drücken Sie den Nockengriff fest, um den Sitz des Controller-Moduls zu beenden, schieben Sie den Nockengriff in die geschlossene Position und ziehen Sie die Daumenschraube fest.

Der Controller beginnt zu booten, sobald er vollständig im Chassis installiert ist.

5. Unterbrechen Sie den Boot-Vorgang, um an der LOADER-Eingabeaufforderung zu stoppen, indem Sie Strg-C drücken, wenn Sie sehen Starten VON AUTOBOOT drücken Sie Strg-C, um den Vorgang abzubrechen

Wenn Sie diese Meldung verpassen, drücken Sie Strg-C, wählen Sie die Option zum Booten im Wartungsmodus aus, und halten Sie dann den Controller zum Booten in LOADER an.

6. Wenn Systeme mit einem Controller im Chassis vorhanden sind, schließen Sie das Netzteil wieder an und schalten Sie die Netzteile ein.

Das System beginnt mit dem Booten und wird bei DER LOADER-Eingabeaufforderung angehalten.

7. Legen Sie den Verbindungstyp für das Netzwerk an der LOADER-Eingabeaufforderung fest:

- Wenn Sie DHCP konfigurieren: `ifconfig e0a -auto`



Der von Ihnen konfigurierte Zielport ist der Zielport, über den Sie während der Wiederherstellung des var-Dateisystems mit dem beeinträchtigten Controller über den gesunden Controller kommunizieren. Sie können in diesem Befehl auch den Port E0M verwenden.

- Wenn Sie manuelle Verbindungen konfigurieren: `ifconfig e0a -addr=filer_addr -mask=netmask -gw=gateway-dns=dns_addr-domain=dns_domain`

- Filer\_addr ist die IP-Adresse des Speichersystems.
- Netmask ist die Netzwerkmaske des Managementnetzwerks, das mit dem HA-Partner verbunden ist.
- Das Gateway ist das Gateway für das Netzwerk.
- dns\_addr ist die IP-Adresse eines Namensservers in Ihrem Netzwerk.

- die `dns_Domain` ist der Domain Name des Domain Name System (DNS).

Wenn Sie diesen optionalen Parameter verwenden, benötigen Sie keinen vollqualifizierten Domänennamen in der Netzboot-Server-URL. Sie benötigen nur den Hostnamen des Servers.



Andere Parameter können für Ihre Schnittstelle erforderlich sein. Sie können eingeben `help ifconfig` Details finden Sie in der Firmware-Eingabeaufforderung.

## Starten Sie das Wiederherstellungs-Image - ASA A150

Sie müssen das ONTAP-Image vom USB-Laufwerk starten, das Dateisystem wiederherstellen und die Umgebungsvariablen überprüfen.

### Schritte

1. Starten Sie von der LOADER-Eingabeaufforderung das Recovery-Image vom USB-Flash-Laufwerk:  
`boot_recovery`

Das Bild wird vom USB-Flash-Laufwerk heruntergeladen.

2. Wenn Sie dazu aufgefordert werden, geben Sie entweder den Namen des Bilds ein oder akzeptieren Sie das Standardbild, das in den Klammern auf dem Bildschirm angezeigt wird.
3. Stellen Sie das var-Dateisystem wieder her:

Wenn Ihr System...	Dann...
Eine Netzwerkverbindung	<ol style="list-style-type: none"> <li>a. Drücken Sie <code>y</code> Wenn Sie aufgefordert werden, die Backup-Konfiguration wiederherzustellen.</li> <li>b. Stellen Sie den gesunden Controller auf die erweiterte Berechtigungsebene ein: <code>set -privilege advanced</code></li> <li>c. Führen Sie den Befehl Restore Backup aus: <code>system node restore-backup -node local -target-address <i>impaired_node_IP_address</i></code></li> <li>d. Zurückkehren des Controllers zur Administratorebene: <code>set -privilege admin</code></li> <li>e. Drücken Sie <code>y</code> Wenn Sie aufgefordert werden, die wiederhergestellte Konfiguration zu verwenden.</li> <li>f. Drücken Sie <code>y</code> Wenn Sie dazu aufgefordert werden, den Controller neu zu booten.</li> </ol>



Wenn Ihr System...	Dann...
Keine Netzwerkverbindung	<p>a. Drücken Sie <code>n</code>. Wenn Sie aufgefordert werden, die Backup-Konfiguration wiederherzustellen.</p> <p>b. Starten Sie das System neu, wenn Sie dazu aufgefordert werden.</p> <p>c. Wählen Sie im angezeigten Menü die Option <b>Flash aktualisieren aus Backup config</b> (Flash synchronisieren) aus.</p> <p>Wenn Sie aufgefordert werden, mit der Aktualisierung fortzufahren, drücken Sie <code>y</code>.</p>

4. Stellen Sie sicher, dass die Umgebungsvariablen wie erwartet festgelegt sind:
  - a. Nehmen Sie den Controller zur LOADER-Eingabeaufforderung.
  - b. Überprüfen Sie die Einstellungen der Umgebungsvariable mit dem `printenv` Befehl.
  - c. Wenn eine Umgebungsvariable nicht wie erwartet festgelegt ist, ändern Sie sie mit dem `setenv environment-variable-name changed-value` Befehl.
  - d. Speichern Sie Ihre Änderungen mit dem `saveenv` Befehl.
5. Das nächste hängt von Ihrer Systemkonfiguration ab:
  - Wenn `keymanager`, `NSE` oder `NVE` in Ihrem System integriert sind, finden Sie unter [Stellen Sie OKM, NSE und NVE nach Bedarf wieder her](#)
  - Wenn `keymanager`, `NSE` oder `NVE` auf Ihrem System nicht konfiguriert sind, führen Sie die Schritte in diesem Abschnitt aus.
6. Geben Sie an der LOADER-Eingabeaufforderung das ein `boot_ontap` Befehl.

Wenn Sie sehen...	Dann...
Die Eingabeaufforderung für die Anmeldung	Fahren Sie mit dem nächsten Schritt fort.
Warten auf Giveback...	<p>a. Melden Sie sich beim Partner-Controller an.</p> <p>b. Überprüfen Sie, ob der Ziel-Controller bereit ist für die Rückgabe an den <code>storage failover show</code> Befehl.</p>

7. Schließen Sie das Konsolenkabel an den Partner Controller an.
8. Geben Sie den Controller mithilfe des `zurück storage failover giveback -fromnode local` Befehl.
9. Überprüfen Sie an der Cluster-Eingabeaufforderung die logischen Schnittstellen mit dem `net int -is -home false` Befehl.

Wenn Schnittstellen als „falsch“ aufgeführt sind, stellen Sie diese Schnittstellen mithilfe der `zurück auf ihren Home Port net int revert` Befehl.

10. Bewegen Sie das Konsolenkabel auf den reparierten Controller und führen Sie den `aus version -v` Befehl zum Prüfen der ONTAP-Versionen.

11. Stellen Sie die automatische Rückgabe wieder her, wenn Sie die Funktion mithilfe von deaktivieren `storage failover modify -node local -auto-giveback true` Befehl.

## Wiederherstellung von OKM, NSE und NVE – ASA A150

Sobald Umgebungsvariablen geprüft werden, müssen Sie spezifische Schritte für Systeme mit aktiviertem Onboard Key Manager (OKM), NetApp Storage Encryption (NSE) oder NetApp Volume Encryption (NVE) durchführen.

Bestimmen Sie den Abschnitt, den Sie zum Wiederherstellen Ihrer OKM-, NSE- oder NVE-Konfigurationen verwenden sollten:

Wenn NSE oder NVE zusammen mit Onboard Key Manager aktiviert sind, müssen die zu Beginn dieses Verfahrens erfassten Einstellungen wiederhergestellt werden.

- Wenn NSE oder NVE aktiviert sind und der Onboard Key Manager aktiviert ist, wechseln Sie zu [Option 1: Wiederherstellung von NVE oder NSE bei aktiviertem Onboard Key Manager](#).
- Wenn NSE oder NVE für ONATP 9.5 aktiviert sind, finden Sie unter [Option 2: Stellen Sie NSE/NVE auf Systemen mit ONATP 9.5 und früher wieder her](#).
- Wenn NSE oder NVE für ONATP 9.6 aktiviert sind, finden Sie unter [Option 3: Stellen Sie NSE/NVE auf Systemen mit ONATP 9.6 und höher wieder her](#).

### Option 1: Wiederherstellung von NVE oder NSE bei aktiviertem Onboard Key Manager

#### Schritte

1. Schließen Sie das Konsolenkabel an den Ziel-Controller an.
2. Verwenden Sie die `boot_ontap` Befehl an der LOADER-Eingabeaufforderung zum Booten des Controllers.
3. Überprüfen Sie die Konsolenausgabe:

Wenn die Konsole angezeigt wird...	Dann...
Die LOADER-Eingabeaufforderung	Starten des Controllers zum Boot-Menü: <code>boot_ontap menu</code>
Warten auf Giveback...	<ol style="list-style-type: none"> <li>a. Eingabe <code>Ctrl-C</code> An der Eingabeaufforderung</li> <li>b. Bei der Nachricht: Möchten Sie den Controller anhalten, anstatt [y/n] zu warten? , Geben Sie ein: <code>y</code></li> <li>c. Geben Sie an der LOADER-Eingabeaufforderung den ein <code>boot_ontap menu</code> Befehl.</li> </ol>

4. Geben Sie im Startmenü den verborgenen Befehl ein. `recover_onboard_keymanager` Und antworten `y` An der Eingabeaufforderung.
5. Geben Sie die Passphrase für das Onboard-Schlüsselmanagement ein, das Sie zu Beginn dieses Verfahrens vom Kunden erhalten haben.
6. Wenn Sie zur Eingabe der Sicherungsdaten aufgefordert werden, fügen Sie die zu Beginn dieses Verfahrens erfassten Sicherungsdaten ein, wenn Sie dazu aufgefordert werden. Fügen Sie die Ausgabe

von ein security key-manager backup show ODER security key-manager onboard show-backup Befehl.



Die Daten werden von beiden ausgegeben security key-manager backup show Oder security key-manager onboard show-backup Befehl.

Beispiel für Backup-Daten:

```
----- BACKUP-----  
TmV0QXBwIETERTABCbGaiAAAAAAAAAAAAAAAAAAAAAAAAAAAAAAAAAAAAAAAAA  
AAAAAAAAAAAAAAAAAAAAAAAAAAAAAAAAAAAAAAAAAAAAAAAAAAAAAAAAAAAAAAAA  
AAAAAAAAAAAAAAAAAAAAAAAAAAAAAAAAAAAAAAAAAAAAAAAAAAAAAAAAAAAAAAAA  
AAAAAAAAAAAAAAAAAAAAAAAAAAAAAAAAAAAAAAAAAAAAAAAAAAAAAAAAAAAA . .  
H4nPQM0nrDRYRa9SCv8AAAAAAAAAAAAAAAAAAAAAAAAAAAAAAAAAAAAAAAAA  
AAAAAAAAAAAAAAAAAAAAAAAAAAAAAAAAAAAAAAAAAAAAAAAAAAAAAAAAAAAAAAAA  
AAAAAAAAAAAAAAAAAAAAAAAAAAAAAAAAAAAAAAAAAAAAAAAAAAAAAAAAAAAA  
  
----- END-BACKUP-----
```

7. Wählen Sie im Startmenü die Option Normal Boot aus.

Das System wird mit gebootet waiting for giveback... Eingabeaufforderung:

8. Stellen Sie das Konsolenkabel auf den Partner-Controller um und melden Sie sich als Administrator an.

9. Überprüfen Sie, ob der Ziel-Controller bereit ist für die Rückgabe an den storage failover show Befehl.

10. Geben Sie nur die CFO-Aggregate mit dem Storage Failover Giveback zurück -fromnode local -only -cfo-aggregates true Befehl.

- Wenn der Befehl aufgrund eines ausgefallenen Laufwerks ausfällt, setzen Sie die ausgefallene Festplatte physisch aus, lassen Sie sie aber in den Steckplatz, bis ein Austausch erfolgt.
- Wenn der Befehl aufgrund einer offenen CIFS-Sitzung nicht erfolgreich ausgeführt wird, informieren Sie sich beim Kunden darüber, wie CIFS-Sitzungen abgeschlossen werden können.



Die Beendigung von CIFS kann zu Datenverlust führen.

- Wenn der Befehl fehlschlägt, weil der Partner "nicht bereit" ist, warten Sie 5 Minuten, bis die NVMEMs synchronisieren.
- Wenn der Befehl aufgrund eines NDMP-, SnapMirror- oder SnapVault-Prozesses ausfällt, deaktivieren Sie den Prozess. Weitere Informationen finden Sie im entsprechenden Documentation Center.

11. Sobald die Rückgabe abgeschlossen ist, überprüfen Sie den Failover- und Giveback-Status mit storage failover show Und `storage failover show-GiveBack`-Befehle.

Es werden nur die CFO-Aggregate (Root-Aggregate und Daten-Aggregate im CFO-Stil) angezeigt.

12. Schieben Sie das Konsolenkabel auf den Ziel-Controller.

13. Wenn Sie ONTAP 9.5 und früher ausführen, führen Sie den Key-Manager Setup-Assistenten aus:

- a. Starten Sie den Assistenten mit security key-manager setup -nodenodename Geben Sie

dann bei der entsprechenden Aufforderung die Passphrase für das Onboard-Verschlüsselungsmanagement ein.

- b. Geben Sie das ein `key-manager key show -detail` Befehl zum Anzeigen einer detaillierten Ansicht aller im Onboard-Schlüsselmanager gespeicherten Schlüssel und zur Überprüfung des `s Restored` Spalte = `yes` Für alle Authentifizierungsschlüssel.



Wenn der `Restored` Spalte = nichts anderes als `yes`, Wenden Sie sich an den Kundendienst.

- c. Warten Sie 10 Minuten, bis der Schlüssel über das Cluster synchronisiert wird.

14. Wenn Sie ONTAP 9.6 oder höher verwenden:

- a. Führen Sie die aus `security key-manager onboard sync` Geben Sie bei der entsprechenden Aufforderung die Passphrase ein.
- b. Geben Sie das ein `security key-manager key query` Befehl zum Anzeigen einer detaillierten Ansicht aller im Onboard-Schlüsselmanager gespeicherten Schlüssel und zur Überprüfung des `s Restored` Spalte = `yes/true` Für alle Authentifizierungsschlüssel.



Wenn der `Restored` Spalte = nichts anderes als `yes/true`, Wenden Sie sich an den Kundendienst.

- c. Warten Sie 10 Minuten, bis der Schlüssel über das Cluster synchronisiert wird.

15. Stellen Sie das Konsolenkabel auf den Partner Controller um.

16. Geben Sie den Ziel-Controller mithilfe des `zurück storage failover giveback -fromnode local` Befehl.

17. Überprüfen Sie den Giveback-Status, 3 Minuten nachdem Berichte abgeschlossen wurden, mithilfe von `storage failover show` Befehl.

Falls das Giveback nach 20 Minuten nicht abgeschlossen ist, wenden Sie sich an den Kundendienst.

18. Geben Sie an der Clustershell-Eingabeaufforderung den ein `net int show -is-home false` Befehl zum Auflistung der logischen Schnittstellen, die sich nicht auf ihrem Home Controller und Port befinden.

Wenn Schnittstellen als aufgeführt werden `false`, Zurücksetzen dieser Schnittstellen zurück zu ihrem Home-Port mit dem `net int revert -vserver Cluster -lif nodename` Befehl.

19. Bewegen Sie das Konsolenkabel auf den Ziel-Controller, und führen Sie den aus `version -v` Befehl zum Prüfen der ONTAP-Versionen.

20. Stellen Sie die automatische Rückgabe wieder her, wenn Sie die Funktion mithilfe von deaktivieren `storage failover modify -node local -auto-giveback true` Befehl.

## Option 2: Stellen Sie NSE/NVE auf Systemen mit ONTAP 9.5 und früher wieder her

### Schritte

1. Schließen Sie das Konsolenkabel an den Ziel-Controller an.
2. Verwenden Sie die `boot_ontap` Befehl an der LOADER-Eingabeaufforderung zum Booten des Controllers.
3. Überprüfen Sie die Konsolenausgabe:

Wenn die Konsole angezeigt wird...	Dann...
Die Eingabeaufforderung für die Anmeldung	Fahren Sie mit Schritt 7 fort.
Warten auf Giveback...	<ul style="list-style-type: none"> <li>a. Melden Sie sich beim Partner-Controller an.</li> <li>b. Überprüfen Sie, ob der Ziel-Controller bereit ist für die Rückgabe an den <code>storage failover show</code> Befehl.</li> </ul>

4. Bewegen Sie das Konsolenkabel zum Partner-Controller und geben Sie den Ziel-Controller-Storage mithilfe des zurück `storage failover giveback -fromnode local -only-cfo-aggregates true local` Befehl.
  - Wenn der Befehl aufgrund eines ausgefallenen Laufwerks ausfällt, setzen Sie die ausgefallene Festplatte physisch aus, lassen Sie sie aber in den Steckplatz, bis ein Austausch erfolgt.
  - Wenn der Befehl aufgrund von offenen CIFS-Sitzungen ausfällt, wenden Sie sich an den Kunden, wie CIFS-Sitzungen abgeschlossen werden können.



Die Beendigung von CIFS kann zu Datenverlust führen.

- Wenn der Befehl fehlschlägt, weil der Partner „nicht bereit“ ist, warten Sie 5 Minuten, bis die NVMEMs synchronisiert werden.
  - Wenn der Befehl aufgrund eines NDMP-, SnapMirror- oder SnapVault-Prozesses ausfällt, deaktivieren Sie den Prozess. Weitere Informationen finden Sie im entsprechenden Documentation Center.
5. Warten Sie 3 Minuten, und überprüfen Sie den Failover-Status mit `storage failover show` Befehl.
  6. Geben Sie an der Clustershell-Eingabeaufforderung den ein `net int show -is-home false` Befehl zum Auflistung der logischen Schnittstellen, die sich nicht auf ihrem Home Controller und Port befinden.

Wenn Schnittstellen als aufgeführt werden `false`, Zurücksetzen dieser Schnittstellen zurück zu ihrem Home-Port mit dem `net int revert -vserver Cluster -lif nodename` Befehl.

7. Verschieben Sie das Konsolenkabel auf den Ziel-Controller und führen Sie die Version aus `-v command` Um die ONTAP-Versionen zu prüfen.
8. Stellen Sie die automatische Rückgabe wieder her, wenn Sie die Funktion mithilfe von deaktivieren `storage failover modify -node local -auto-giveback true` Befehl.
9. Verwenden Sie die `storage encryption disk show` An der clustershell-Eingabeaufforderung zur Überprüfung der Ausgabe.



Dieser Befehl funktioniert nicht, wenn NVE (NetApp Volume Encryption) konfiguriert wird

10. Verwenden Sie die Abfrage des Security Key-Managers, um die Schlüssel-IDs der Authentifizierungsschlüssel anzuzeigen, die auf den Schlüsselverwaltungsservern gespeichert sind.
  - Wenn der `Restored` Spalte = `yes` Und alle Schlüsselmanager melden sich in einem verfügbaren Zustand, gehen Sie zu *Complete the Replacement Process*.
  - Wenn der `Restored` Spalte = nichts anderes als `yes`, Und/oder ein oder mehrere Schlüsselmanager sind nicht verfügbar, verwenden Sie die `security key-manager restore -address` Befehl zum

Abrufen und Wiederherstellen aller mit allen Knoten verknüpften Authentifizierungsschlüssel (AKS) und Schlüssel-IDs von allen verfügbaren Key Management-Servern.

Überprüfen Sie die Ausgabe der Sicherheitsschlüssel-Manager-Abfrage erneut, um sicherzustellen, dass der `Restored` Spalte = `yes` Und alle wichtigen Manager sind in einem verfügbaren Zustand unterstellt

11. Wenn das Onboard-Verschlüsselungsmanagement aktiviert ist:

- a. Verwenden Sie die `security key-manager key show -detail` Eine detaillierte Ansicht aller im Onboard Key Manager gespeicherten Schlüssel anzeigen.
- b. Verwenden Sie die `security key-manager key show -detail` Führen Sie den Befehl aus und überprüfen Sie das `Restored` Spalte = `yes` Für alle Authentifizierungsschlüssel.

Wenn der `Restored` Spalte = nichts anderes als `yes`, Verwenden Sie die `security key-manager setup -node Repaired(Target) node` Befehl zum Wiederherstellen der Onboard Key Management-Einstellungen. Führen Sie den erneut aus `security key-manager key show -detail` Befehl zur Überprüfung `Restored` Spalte = `yes` Für alle Authentifizierungsschlüssel.

12. Schließen Sie das Konsolenkabel an den Partner Controller an.

13. Geben Sie den Controller mithilfe des `zurück storage failover giveback -fromnode local` Befehl.

14. Stellen Sie die automatische Rückgabe wieder her, wenn Sie die Funktion mithilfe von deaktivieren `storage failover modify -node local -auto-giveback true` Befehl.

### Option 3: Stellen Sie NSE/NVE auf Systemen mit ONTAP 9.6 und höher wieder her

#### Schritte

1. Schließen Sie das Konsolenkabel an den Ziel-Controller an.
2. Verwenden Sie die `boot_ontap` Befehl an der LOADER-Eingabeaufforderung zum Booten des Controllers.
3. Überprüfen Sie die Konsolenausgabe:

Wenn die Konsole angezeigt wird...	Dann...
Die Eingabeaufforderung für die Anmeldung	Fahren Sie mit Schritt 7 fort.
Warten auf Giveback...	<ol style="list-style-type: none"><li>a. Melden Sie sich beim Partner-Controller an.</li><li>b. Überprüfen Sie, ob der Ziel-Controller bereit ist für die Rückgabe an den <code>storage failover show</code> Befehl.</li></ol>

4. Bewegen Sie das Konsolenkabel zum Partner-Controller und geben Sie den Ziel-Controller-Storage mithilfe des `zurück storage failover giveback -fromnode local -only-cfo-aggregates true local` Befehl.
  - Wenn der Befehl aufgrund eines ausgefallenen Laufwerks ausfällt, setzen Sie die ausgefallene Festplatte physisch aus, lassen Sie sie aber in den Steckplatz, bis ein Austausch erfolgt.
  - Wenn der Befehl aufgrund einer offenen CIFS-Sitzung nicht erfolgreich ausgeführt wird, informieren

Sie sich beim Kunden darüber, wie CIFS-Sitzungen abgeschlossen werden können.



Die Beendigung von CIFS kann zu Datenverlust führen.

- Wenn der Befehl fehlschlägt, weil der Partner "nicht bereit" ist, warten Sie 5 Minuten, bis die NVMEMs synchronisieren.
  - Wenn der Befehl aufgrund eines NDMP-, SnapMirror- oder SnapVault-Prozesses ausfällt, deaktivieren Sie den Prozess. Weitere Informationen finden Sie im entsprechenden Documentation Center.
5. Warten Sie 3 Minuten, und überprüfen Sie den Failover-Status mit `storage failover show` Befehl.
  6. Geben Sie an der Clustershell-Eingabeaufforderung den ein `net int show -is-home false` Befehl zum Auflistung der logischen Schnittstellen, die sich nicht auf ihrem Home Controller und Port befinden.

Wenn Schnittstellen als aufgeführt werden `false`, Zurücksetzen dieser Schnittstellen zurück zu ihrem Home-Port mit dem `net int revert -vserver Cluster -lif nodename` Befehl.

7. Bewegen Sie das Konsolenkabel auf den Ziel-Controller, und führen Sie den aus `version -v` Befehl zum Prüfen der ONTAP-Versionen.
8. Stellen Sie die automatische Rückgabe wieder her, wenn Sie die Funktion mithilfe von deaktivieren `storage failover modify -node local -auto-giveback true` Befehl.
9. Verwenden Sie die `storage encryption disk show` An der clustershell-Eingabeaufforderung zur Überprüfung der Ausgabe.
10. Verwenden Sie die `security key-manager key query` Befehl zum Anzeigen der Schlüssel-IDs der Authentifizierungsschlüssel, die auf den Schlüsselverwaltungsservern gespeichert sind.
  - Wenn der `Restored` Spalte = `yes/true`, Sie sind fertig und können den Austauschprozess abschließen.
  - Wenn der `Key Manager type = external` Und das `Restored` Spalte = nichts anderes als `yes/true`, Verwenden Sie die `security key-manager external restore` Befehl zum Wiederherstellen der Schlüssel-IDs der Authentifizierungsschlüssel.



Falls der Befehl fehlschlägt, wenden Sie sich an den Kundendienst.

- Wenn der `Key Manager type = onboard` Und das `Restored` Spalte = nichts anderes als `yes/true`, Verwenden Sie die `security key-manager onboard sync` Befehl zum erneuten Synchronisieren des Key Manager-Typs.

Überprüfen Sie mithilfe der Schlüsselabfrage für den Sicherheitsschlüssel-Manager, ob der `Restored` Spalte = `yes/true` Für alle Authentifizierungsschlüssel.

11. Schließen Sie das Konsolenkabel an den Partner Controller an.
12. Geben Sie den Controller mithilfe des zurück `storage failover giveback -fromnode local` Befehl.
13. Stellen Sie die automatische Rückgabe wieder her, wenn Sie die Funktion mithilfe von deaktivieren `storage failover modify -node local -auto-giveback true` Befehl.
14. Wenn AutoSupport aktiviert ist, können Sie die automatische Fallerstellung mithilfe des wiederherstellen/aufheben `system node autosupport invoke -node * -type all -message MAINT=END`

## Senden Sie das fehlerhafte Teil an NetApp - ASA A150 zurück

Senden Sie das fehlerhafte Teil wie in den dem Kit beiliegenden RMA-Anweisungen beschrieben an NetApp zurück. ["Rückgabe und Austausch von Teilen"](#) Weitere Informationen finden Sie auf der Seite.

## Ersetzen Sie das Caching-Modul – ASA A150

Sie müssen das Caching-Modul im Controller-Modul ersetzen, wenn das System eine einzelne AutoSupport-Meldung (ASUP) registriert, dass das Modul offline geschaltet wurde; andernfalls kommt es zu Performance-Einbußen.

Ersetzen Sie die fehlerhafte Komponente durch eine FRU-Ersatzkomponente, die Sie von Ihrem Anbieter erhalten haben.

### Schritt 1: Schalten Sie den beeinträchtigten Regler aus

Um den beeinträchtigten Controller herunterzufahren, müssen Sie den Status des Controllers bestimmen und gegebenenfalls den Controller übernehmen, damit der gesunde Controller weiterhin Daten aus dem beeinträchtigten Reglerspeicher bereitstellen kann.

#### Über diese Aufgabe

Wenn Sie über ein Cluster mit mehr als zwei Nodes verfügen, muss es sich im Quorum befinden. Wenn sich das Cluster nicht im Quorum befindet oder ein gesunder Controller FALSE anzeigt, um die Berechtigung und den Zustand zu erhalten, müssen Sie das Problem korrigieren, bevor Sie den beeinträchtigten Controller herunterfahren; siehe ["Synchronisieren eines Node mit dem Cluster"](#).

Möglicherweise möchten Sie den Inhalt Ihres Cache-Moduls löschen, bevor Sie es ersetzen.

#### Schritte

1. Obwohl die Daten im Cache-Modul verschlüsselt sind, sollten Sie möglicherweise alle Daten aus dem beeinträchtigten Cache-Modul löschen und überprüfen, ob das Caching-Modul keine Daten hat:
  - a. Löschen Sie die Daten im Cache-Modul: `system controller flash-cache secure-erase run`
  - b. Stellen Sie sicher, dass die Daten aus dem Caching-Modul gelöscht wurden: `system controller flash-cache secure-erase show -node node_name`

Die Ausgabe sollte den Status des Speichermoduls als gelöscht anzeigen.
2. Wenn der beeinträchtigte Controller Teil eines HA-Paars ist, deaktivieren Sie das automatische Giveback von der Konsole des gesunden Controllers: `storage failover modify -node local -auto-giveback false`
3. Nehmen Sie den beeinträchtigten Controller zur LOADER-Eingabeaufforderung:



Wenn der eingeschränkte Controller angezeigt wird...	Dann...
Die LOADER-Eingabeaufforderung	Fahren Sie mit dem nächsten Schritt fort.
Warten auf Giveback...	Drücken Sie Strg-C, und antworten Sie dann <code>y</code> Wenn Sie dazu aufgefordert werden.
Eingabeaufforderung des Systems oder Passwort (Systempasswort eingeben)	<p>Übernehmen oder Anhalten der beeinträchtigten Steuerung:</p> <ul style="list-style-type: none"> <li>Bei einem HA-Paar übernehmen Sie den beeinträchtigten Controller vom gesunden Controller: <code>storage failover takeover -ofnode impaired_node_name</code></li> </ul> <p>Wenn der Regler „beeinträchtigt“ auf Zurückgeben wartet... anzeigt, drücken Sie Strg-C, und antworten Sie dann <code>y</code>.</p> <ul style="list-style-type: none"> <li>Für ein Stand-Alone-System: <code>system node halt impaired_node_name</code></li> </ul>

4. Wenn das System nur über ein Controller-Modul im Gehäuse verfügt, schalten Sie die Netzteile aus und ziehen Sie dann die Netzkabel des beeinträchtigten Controllers von der Stromquelle ab.

## Schritt 2: Controller-Modul entfernen

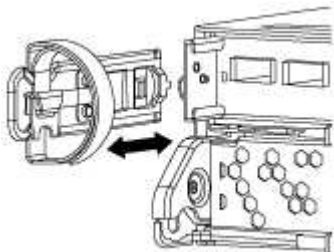
Um auf Komponenten innerhalb des Controllers zuzugreifen, müssen Sie zuerst das Controller-Modul aus dem System entfernen und dann die Abdeckung am Controller-Modul entfernen.

### Schritte

1. Wenn Sie nicht bereits geerdet sind, sollten Sie sich richtig Erden.
2. Lösen Sie den Haken- und Schlaufenriemen, mit dem die Kabel am Kabelführungsgerät befestigt sind, und ziehen Sie dann die Systemkabel und SFPs (falls erforderlich) vom Controller-Modul ab, um zu verfolgen, wo die Kabel angeschlossen waren.

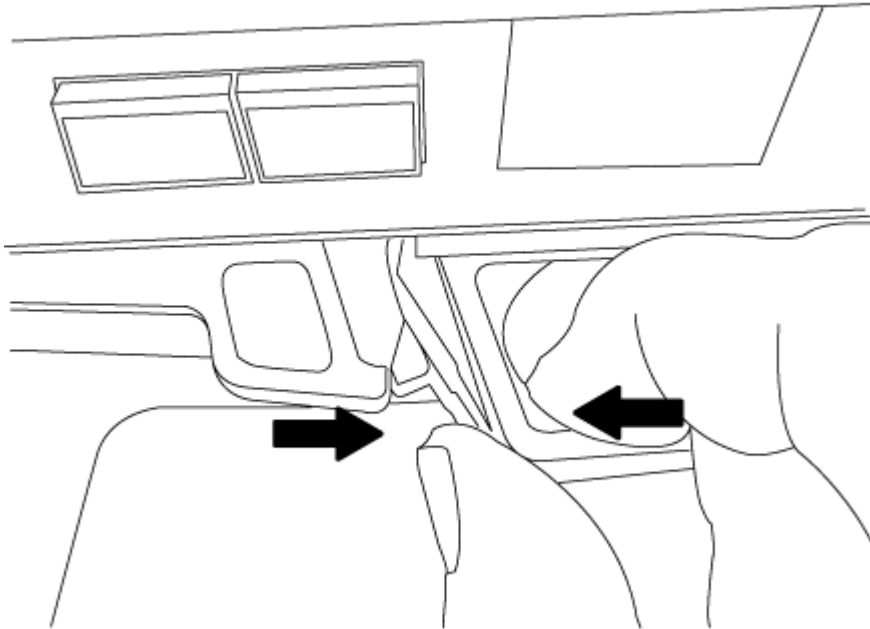
Lassen Sie die Kabel im Kabelverwaltungs-Gerät so, dass bei der Neuinstallation des Kabelverwaltungsgeräts die Kabel organisiert sind.

3. Entfernen Sie die Kabelführungsgeräte von der linken und rechten Seite des Controller-Moduls und stellen Sie sie zur Seite.

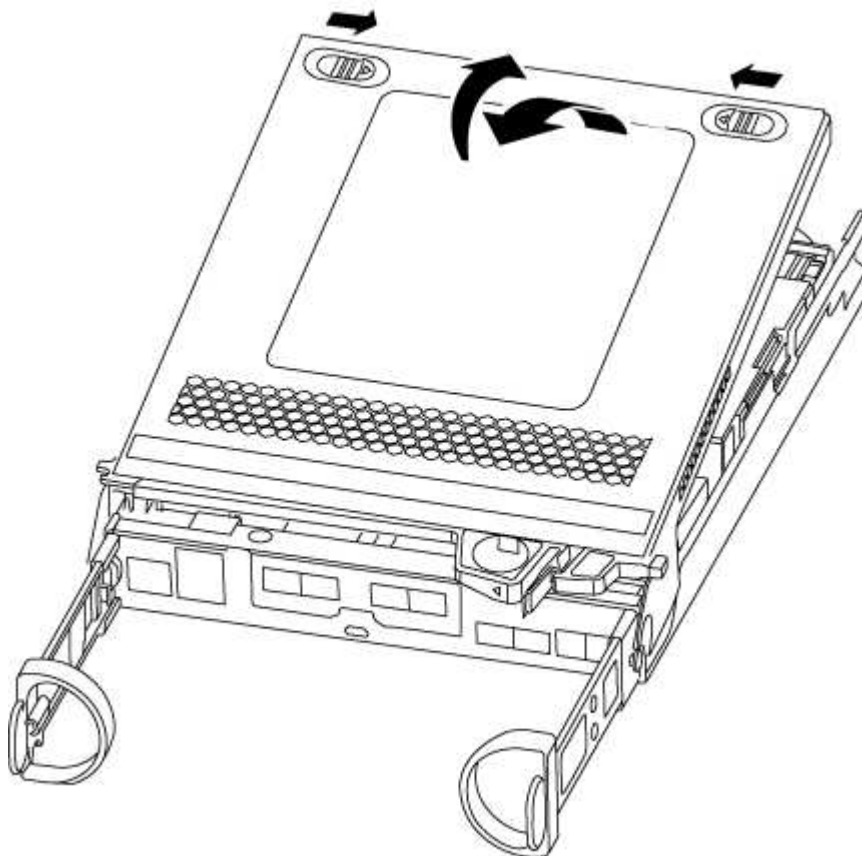


4. Drücken Sie die Verriegelung am Nockengriff, bis sie loslässt, öffnen Sie den Nockengriff vollständig, um

das Controller-Modul aus der Mittelplatte zu lösen, und ziehen Sie das Controller-Modul anschließend mit zwei Händen aus dem Gehäuse heraus.



5. Drehen Sie das Controller-Modul um und legen Sie es auf eine flache, stabile Oberfläche.
6. Öffnen Sie die Abdeckung, indem Sie die blauen Laschen einschieben, um die Abdeckung zu lösen, und schwenken Sie dann die Abdeckung nach oben und öffnen Sie sie.



### Schritt 3: Ein Caching-Modul ersetzen

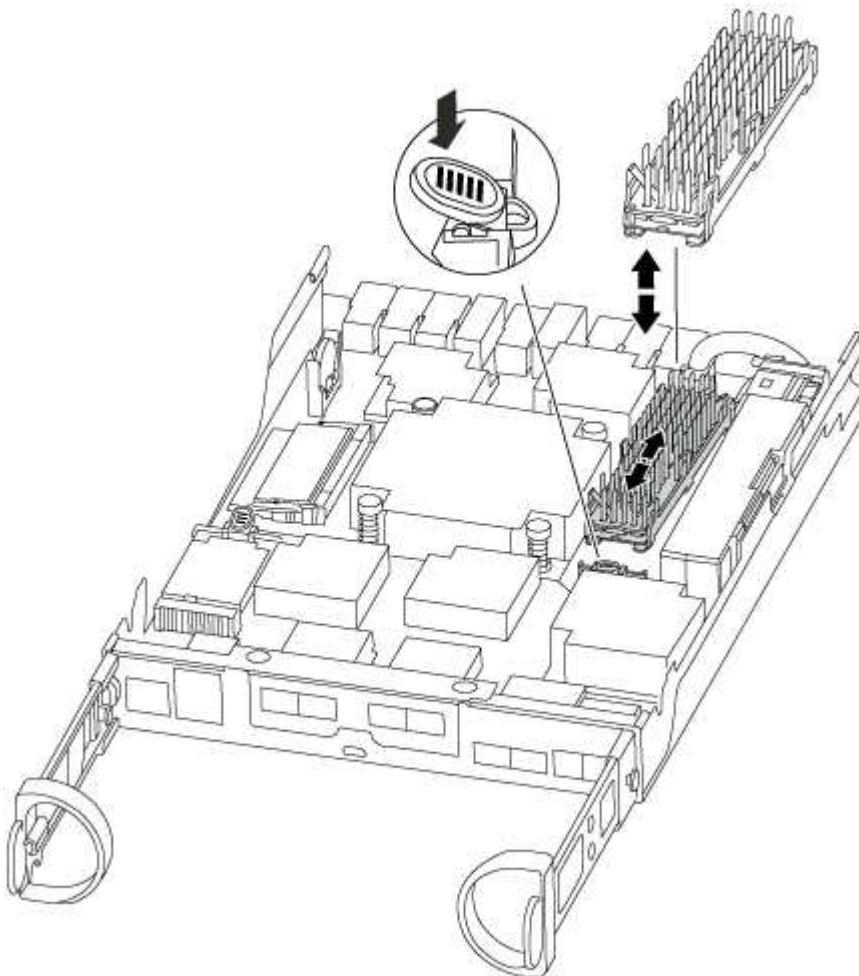
Um ein Caching-Modul, das als M.2 PCIe-Karte auf dem Etikett des Controllers bezeichnet wird, zu ersetzen, suchen Sie den Steckplatz innerhalb des Controllers und folgen Sie den entsprechenden Schritten.

Ihr Storage-System muss je nach Ihrer Situation bestimmte Kriterien erfüllen:

- Sie muss über das entsprechende Betriebssystem für das zu installierenden Cache-Modul verfügen.
- Es muss die Caching-Kapazität unterstützen.
- Alle anderen Komponenten des Storage-Systems müssen ordnungsgemäß funktionieren. Falls nicht, müssen Sie sich an den technischen Support wenden.

#### Schritte

1. Wenn Sie nicht bereits geerdet sind, sollten Sie sich richtig Erden.
2. Suchen Sie das Caching-Modul auf der Rückseite des Controller-Moduls, und entfernen Sie es.
  - a. Drücken Sie die Freigabelasche.
  - b. Entfernen Sie den Kühlkörper.



3. Ziehen Sie das Zwischenmodul vorsichtig gerade aus dem Gehäuse heraus.
4. Richten Sie die Kanten des Cache-Moduls an der Buchse im Gehäuse aus, und schieben Sie sie dann vorsichtig in die Buchse.

5. Vergewissern Sie sich, dass das Caching-Modul ganz und ganz im Sockel sitzt.

Entfernen Sie gegebenenfalls das Cache-Modul, und setzen Sie es wieder in den Sockel ein.

6. Setzen Sie den Kühlkörper wieder ein, und drücken Sie ihn nach unten, um die Verriegelungstaste am Gehäuse des Speichermoduls zu einrasten.

7. Schließen Sie die Abdeckung des Controller-Moduls nach Bedarf.

#### Schritt 4: Installieren Sie das Controller-Modul neu

Nachdem Sie die Komponenten im Controller-Modul ausgetauscht haben, setzen Sie sie wieder in das Gehäuse ein.

##### Schritte

1. Wenn Sie nicht bereits geerdet sind, sollten Sie sich richtig Erden.
2. Wenn dies noch nicht geschehen ist, bringen Sie die Abdeckung am Controller-Modul wieder an.
3. Richten Sie das Ende des Controller-Moduls an der Öffnung im Gehäuse aus, und drücken Sie dann vorsichtig das Controller-Modul zur Hälfte in das System.




Setzen Sie das Controller-Modul erst dann vollständig in das Chassis ein, wenn Sie dazu aufgefordert werden.

4. Das System nach Bedarf neu einsetzen.

Wenn Sie die Medienkonverter (QSFPs oder SFPs) entfernt haben, sollten Sie diese erneut installieren, wenn Sie Glasfaserkabel verwenden.

5. Führen Sie die Neuinstallation des Controller-Moduls durch:

Ihr System befindet sich in...	Führen Sie dann folgende Schritte aus...
Ein HA-Paar	<p>Das Controller-Modul beginnt zu booten, sobald es vollständig im Gehäuse sitzt. Bereiten Sie sich darauf vor, den Bootvorgang zu unterbrechen.</p> <ol style="list-style-type: none"><li>a. Schieben Sie das Steuermodul fest in die offene Position, bis es auf die Mittelebene trifft und vollständig sitzt, und schließen Sie dann den Nockengriff in die verriegelte Position.</li></ol> <div data-bbox="699 1528 758 1585" data-label="Image"></div> <p>Beim Einschieben des Controller-Moduls in das Gehäuse keine übermäßige Kraft verwenden, um Schäden an den Anschlüssen zu vermeiden.</p> <p>Der Controller beginnt zu booten, sobald er im Gehäuse sitzt.</p> <ol style="list-style-type: none"><li>b. Wenn Sie dies noch nicht getan haben, installieren Sie das Kabelverwaltungsgerät neu.</li><li>c. Verbinden Sie die Kabel mit dem Haken- und Schlaufenband mit dem Kabelmanagement-Gerät.</li></ol>

Ihr System befindet sich in...	Führen Sie dann folgende Schritte aus...
Eine eigenständige Konfiguration	<p>a. Schieben Sie das Steuermodul fest in die offene Position, bis es auf die Mittelebene trifft und vollständig sitzt, und schließen Sie dann den Nockengriff in die verriegelte Position.</p> <div style="border: 1px solid black; padding: 5px; margin: 10px 0;">  <p>Beim Einschieben des Controller-Moduls in das Gehäuse keine übermäßige Kraft verwenden, um Schäden an den Anschlüssen zu vermeiden.</p> </div> <p>b. Wenn Sie dies noch nicht getan haben, installieren Sie das Kabelverwaltungsgerät neu.</p> <p>c. Verbinden Sie die Kabel mit dem Haken- und Schlaufenband mit dem Kabelmanagement-Gerät.</p> <p>d. Schließen Sie die Stromkabel wieder an die Netzteile und an die Stromquellen an. Schalten Sie die Stromversorgung ein, um den Startvorgang zu starten.</p>

### Schritt 5: Aggregate in einer MetroCluster Konfiguration mit zwei Nodes zurückwechseln

Nachdem Sie in einer MetroCluster Konfiguration mit zwei Nodes den FRU-Austausch abgeschlossen haben, können Sie den MetroCluster SwitchBack-Vorgang durchführen. Damit wird die Konfiguration in ihren normalen Betriebszustand zurückversetzt, wobei die Synchronisations-Storage Virtual Machines (SVMs) auf dem ehemals beeinträchtigten Standort jetzt aktiv sind und Daten aus den lokalen Festplattenpools bereitstellen.

Dieser Task gilt nur für MetroCluster-Konfigurationen mit zwei Nodes.

#### Schritte

1. Vergewissern Sie sich, dass sich alle Nodes im befinden `enabled` Bundesland: `metrocluster node show`

```
cluster_B::> metrocluster node show

DR                               Configuration  DR
Group Cluster Node              State          Mirroring Mode
-----
-----
1      cluster_A
      controller_A_1 configured    enabled    heal roots
completed
      cluster_B
      controller_B_1 configured    enabled    waiting for
switchback recovery
2 entries were displayed.
```

2. Überprüfen Sie, ob die Neusynchronisierung auf allen SVMs abgeschlossen ist: `metrocluster vserver show`
3. Überprüfen Sie, ob die automatischen LIF-Migrationen durch die heilenden Vorgänge erfolgreich abgeschlossen wurden: `metrocluster check lif show`
4. Führen Sie den Wechsel zurück mit dem `metrocluster switchback` Befehl von einem beliebigen Node im verbleibenden Cluster
5. Stellen Sie sicher, dass der Umkehrvorgang abgeschlossen ist: `metrocluster show`

Der Vorgang zum zurückwechseln wird weiterhin ausgeführt, wenn sich ein Cluster im befindet `waiting-for-switchback` Bundesland:

```
cluster_B::> metrocluster show
Cluster           Configuration State      Mode
-----
Local: cluster_B configured      switchover
Remote: cluster_A configured      waiting-for-switchback
```

Der Vorgang zum zurückwechseln ist abgeschlossen, wenn sich die Cluster im befinden `normal` Bundesland:

```
cluster_B::> metrocluster show
Cluster           Configuration State      Mode
-----
Local: cluster_B configured      normal
Remote: cluster_A configured      normal
```

Wenn ein Wechsel eine lange Zeit in Anspruch nimmt, können Sie den Status der in-progress-Basispläne über die überprüfen `metrocluster config-replication resync-status show` Befehl.

6. Wiederherstellung beliebiger SnapMirror oder SnapVault Konfigurationen

### Schritt 6: Senden Sie das fehlgeschlagene Teil an NetApp zurück

Senden Sie das fehlerhafte Teil wie in den dem Kit beiliegenden RMA-Anweisungen beschrieben an NetApp zurück. ["Rückgabe und Austausch von Teilen"](#) Weitere Informationen finden Sie auf der Seite.

#### Chassis

#### Übersicht über den Austausch des Gehäuses - ASA A150

Um das Gehäuse zu ersetzen, müssen Sie die Netzteile, Festplatten und Controller-Module oder Module vom beeinträchtigten Gehäuse in das neue Gehäuse verlegen und das beeinträchtigte Gehäuse aus dem Geräterack oder dem Systemschrank durch das neue Gehäuse des gleichen Modells wie das beeinträchtigte Gehäuse auswechseln.

Alle anderen Komponenten des Systems müssen ordnungsgemäß funktionieren. Falls nicht, müssen Sie sich an den technischen Support wenden.

- Sie können dieses Verfahren bei allen Versionen von ONTAP verwenden, die von Ihrem System unterstützt werden.
- Hierbei wird angenommen, dass Sie alle Laufwerke und Controller-Module bzw. -Module in das neue Chassis verschieben und dass es sich um eine neue Komponente von NetApp handelt.
- Dieser Vorgang ist störend. Für ein Cluster mit zwei Controllern kommt es zu einem vollständigen Service-Ausfall und zu einem teilweisen Ausfall in einem Cluster mit mehreren Nodes.

## Fahren Sie die Controller herunter - ASA A150

Fahren Sie den Controller mit eingeschränkter Konfiguration herunter oder übernehmen Sie ihn entsprechend.

### Option 1: Die meisten Konfigurationen

Dieses Verfahren gilt nur für Konfigurationen ohne MetroCluster mit 2 Nodes. Wenn Sie ein System mit mehr als zwei Nodes haben, finden Sie weitere Informationen unter ["So schalten Sie ein HA-Paar in einem Cluster mit 4 Nodes ein und fahren ein paar ordnungsgemäß hoch"](#).

### Bevor Sie beginnen

Sie benötigen:

- Lokale Administratoranmeldeinformationen für ONTAP.
- NetApp Onboard Key Management (OKM) Cluster-weite Passphrase bei Storage-Verschlüsselung oder NVE/NAE.
- BMC-Zugriff für jeden Controller.
- Stoppen Sie den Zugriff aller Clients/Hosts auf Daten auf dem NetApp System.
- Externe Sicherungsaufträge werden angehalten.
- Notwendige Werkzeuge und Ausrüstung für den Austausch.



Wenn es sich bei dem System um ein NetApp StorageGRID oder ONTAP S3 handelt, das als FabricPool Cloud Tier verwendet wird, finden Sie im ["Anleitung zur Problemlösung des Speichersystems wird ordnungsgemäß heruntergefahren und gestartet"](#) Nach Durchführung dieses Verfahrens.



Wenn Sie SSDs verwenden, finden Sie weitere Informationen unter ["SU490: \(Auswirkung: Kritisch\) SSD Best Practices: Vermeiden Sie das Risiko von Laufwerksausfällen und Datenverlust, wenn Sie sich für mehr als zwei Monate ausgeschaltet haben"](#)

Als Best Practice vor dem Herunterfahren sollten Sie:

- Zusätzliche Durchführung ["Zustandsberichte zu Systemen"](#).
- Führen Sie ein Upgrade von ONTAP auf eine empfohlene Version für das System durch.
- Lösen Sie alle ["Active IQ Wellness-Alarme und Risiken"](#). Notieren Sie sich alle derzeit auftretenden Fehler im System, z. B. LEDs an den Systemkomponenten.

### Schritte

1. Melden Sie sich über SSH beim Cluster an oder von einem beliebigen Node im Cluster mit einem lokalen Konsolenkabel und einem Laptop/einer Konsole an.
2. Schalten Sie AutoSupport aus, und geben Sie an, wie lange das System voraussichtlich offline ist:

```
system node autosupport invoke -node * -type all -message "MAINT=8h Power Maintenance"
```

3. Ermitteln Sie die SP/BMC-Adresse aller Nodes:

```
system service-processor show -node * -fields address
```

4. Beenden Sie die Cluster-Shell: `exit`
5. Melden Sie sich über SSH beim SP/BMC an. Verwenden Sie dabei die IP-Adresse eines der in der Ausgabe des vorherigen Schritts aufgeführten Nodes.

Wenn Sie eine Konsole oder einen Laptop verwenden, melden Sie sich mit den gleichen Cluster-Administratorberechtigungen beim Controller an.



Öffnen Sie eine SSH-Sitzung für jede SP/BMC-Verbindung, damit Sie den Fortschritt überwachen können.

6. Halten Sie die 2 Nodes im beeinträchtigten Chassis an:

```
system node halt -node <node>,<node2> -skip-lif-migration-before-shutdown true -ignore-quorum-warnings true -inhibit-takeover true
```



Bei Clustern mit SnapMirror Synchronous-Betrieb im StructSync-Modus: `system node halt -node <node>,<node2> -skip-lif-migration-before-shutdown true -ignore-quorum-warnings true -inhibit-takeover true -ignore-strict-sync-warnings true`

7. Geben Sie `y` für jeden Controller im Cluster ein, wenn angezeigt wird *Warning: Are you sure you want to halt node "cluster <node-name> number"?*  
`{y|n}:`
8. Warten Sie, bis die einzelnen Controller angehalten sind, und zeigen Sie die LOADER-Eingabeaufforderung an.

## Option 2: Controller befindet sich in einer MetroCluster-Konfiguration



Verwenden Sie dieses Verfahren nicht, wenn sich Ihr System in einer MetroCluster-Konfiguration mit zwei Knoten befindet.

Um den beeinträchtigten Controller herunterzufahren, müssen Sie den Status des Controllers bestimmen und gegebenenfalls den Controller übernehmen, damit der gesunde Controller weiterhin Daten aus dem beeinträchtigten Reglerspeicher bereitstellen kann.

- Wenn Sie über ein Cluster mit mehr als zwei Nodes verfügen, muss es sich im Quorum befinden. Wenn sich das Cluster nicht im Quorum befindet oder ein gesunder Controller FALSE anzeigt, um die Berechtigung und den Zustand zu erhalten, müssen Sie das Problem korrigieren, bevor Sie den beeinträchtigten Controller herunterfahren; siehe ["Synchronisieren eines Node mit dem Cluster"](#).



- Wenn Sie über eine MetroCluster-Konfiguration verfügen, müssen Sie bestätigt haben, dass der MetroCluster-Konfigurationsstatus konfiguriert ist und dass die Nodes in einem aktivierten und normalen Zustand vorliegen (`metrocluster node show`).

### Schritte

1. Wenn AutoSupport aktiviert ist, unterdrücken Sie die automatische Erstellung eines Cases durch Aufrufen einer AutoSupport Meldung: `system node autosupport invoke -node * -type all -message MAINT=number_of_hours_downh`

Die folgende AutoSupport Meldung unterdrückt die automatische Erstellung von Cases für zwei Stunden:  
`cluster1:*> system node autosupport invoke -node * -type all -message MAINT=2h`

2. Deaktivieren Sie das automatische Giveback von der Konsole des gesunden Controllers: `storage failover modify -node local -auto-giveback false`
3. Nehmen Sie den beeinträchtigten Controller zur LOADER-Eingabeaufforderung:

Wenn der eingeschränkte Controller angezeigt wird...	Dann...
Die LOADER-Eingabeaufforderung	Fahren Sie mit dem nächsten Schritt fort.
Warten auf Giveback...	Drücken Sie Strg-C, und antworten Sie dann <code>y</code> Wenn Sie dazu aufgefordert werden.
Eingabeaufforderung des Systems oder Passwort (Systempasswort eingeben)	Übernehmen oder stoppen Sie den beeinträchtigten Regler von der gesunden Steuerung: <code>storage failover takeover -ofnode <i>impaired_node_name</i></code>  Wenn der Regler „beeinträchtigt“ auf Zurückgeben wartet... anzeigt, drücken Sie Strg-C, und antworten Sie dann <code>y</code> .

### Ersetzen Sie das Gehäuse - ASA A150

Stellen Sie die Netzteile, Festplatten und Controller-Module oder Module vom beeinträchtigten Gehäuse in das neue Gehäuse und tauschen Sie das beeinträchtigte Gehäuse aus dem Geräterack oder Systemschrank durch das neue Gehäuse des gleichen Modells aus wie das beeinträchtigte Gehäuse.

#### Schritt 1: Ein Netzteil bewegen

Wenn Sie ein Netzteil beim Austausch eines Gehäuses herausziehen, müssen Sie das Netzteil aus dem alten Gehäuse ausschalten, trennen und entfernen. Außerdem müssen Sie es am Ersatzgehäuse installieren und anschließen.

1. Wenn Sie nicht bereits geerdet sind, sollten Sie sich richtig Erden.
2. Schalten Sie das Netzteil aus und trennen Sie die Netzkabel:
  - a. Schalten Sie den Netzschalter am Netzteil aus.

- b. Öffnen Sie die Netzkabelhalterung, und ziehen Sie dann das Netzkabel vom Netzteil ab.
  - c. Ziehen Sie das Netzkabel von der Stromversorgung ab.
3. Drücken Sie die Verriegelung am Handgriff der Stromversorgungs-Nockenwelle, und öffnen Sie dann den Nockengriff, um das Netzteil vollständig von der Mittelebene zu lösen.
  4. Schieben Sie die Stromversorgung mit dem Nockengriff aus dem System heraus.



Wenn Sie ein Netzteil entfernen, verwenden Sie immer zwei Hände, um sein Gewicht zu stützen.

5. Wiederholen Sie die vorherigen Schritte für alle weiteren Netzteile.
6. Halten und richten Sie die Kanten des Netzteils mit beiden Händen an der Öffnung im Systemgehäuse aus, und drücken Sie dann vorsichtig das Netzteil mithilfe des Nockengriffs in das Gehäuse.

Die Netzteile sind codiert und können nur auf eine Weise installiert werden.



Beim Einschieben des Netzteils in das System keine übermäßige Kraft verwenden. Sie können den Anschluss beschädigen.

7. Schließen Sie den Nockengriff, so dass die Verriegelung in die verriegelte Position einrastet und das Netzteil vollständig eingesetzt ist.
8. Schließen Sie das Netzkabel wieder an, und befestigen Sie es mithilfe des Verriegelungsmechanismus für Netzkabel am Netzteil.



Schließen Sie das Netzkabel nur an das Netzteil an. Schließen Sie das Netzkabel derzeit nicht an eine Stromquelle an.

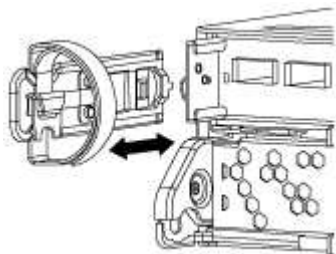
## Schritt 2: Entfernen Sie das Controller-Modul

Entfernen Sie das Controller-Modul oder die Module aus dem alten Gehäuse.

1. Lösen Sie den Haken- und Schlaufenriemen, mit dem die Kabel am Kabelführungsgerät befestigt sind, und ziehen Sie dann die Systemkabel und SFPs (falls erforderlich) vom Controller-Modul ab, um zu verfolgen, wo die Kabel angeschlossen waren.

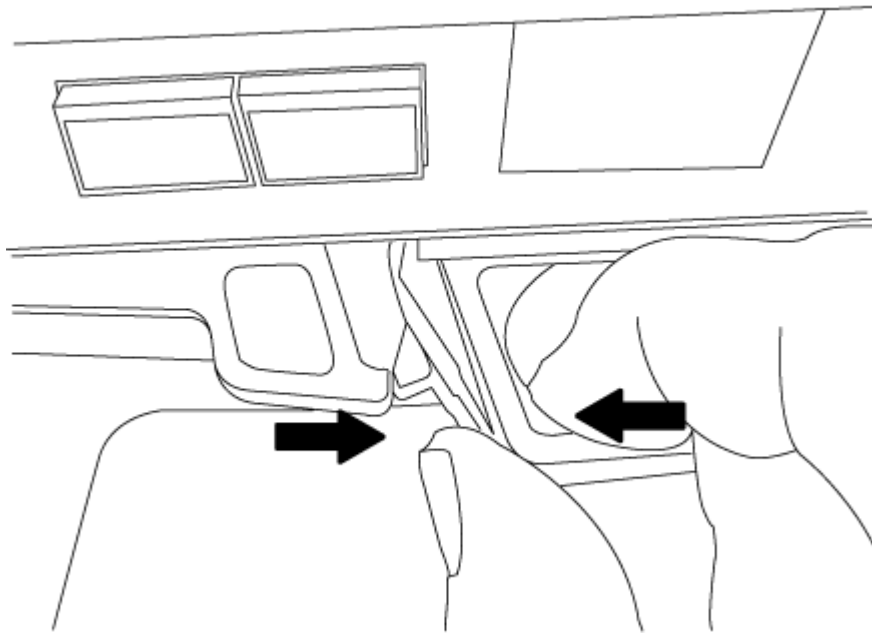
Lassen Sie die Kabel im Kabelverwaltungs-Gerät so, dass bei der Neuinstallation des Kabelverwaltungsgeräts die Kabel organisiert sind.

2. Entfernen Sie die Kabelführungsgeräte von der linken und rechten Seite des Controller-Moduls und stellen Sie sie zur Seite.



3. Drücken Sie die Verriegelung am Nockengriff, bis sie loslässt, öffnen Sie den Nockengriff vollständig, um das Controller-Modul aus der Mittelplatte zu lösen, und ziehen Sie das Controller-Modul anschließend mit

zwei Händen aus dem Gehäuse heraus.



4. Stellen Sie das Controller-Modul an einer sicheren Stelle beiseite, und wiederholen Sie diese Schritte, wenn Sie ein weiteres Controller-Modul im Chassis haben.

### Schritt 3: Fahren Sie die Laufwerke in das neue Gehäuse

Sie müssen die Laufwerke von jeder Schachttöffnung im alten Chassis auf dieselbe Schachttöffnung im neuen Chassis verschieben.

1. Entfernen Sie vorsichtig die Blende von der Vorderseite des Systems.
2. Entfernen Sie die Laufwerke:
  - a. Drücken Sie die Entriegelungstaste oben auf der Trägerseite unter den LEDs.
  - b. Ziehen Sie den Nockengriff in die vollständig geöffnete Position, um den Antrieb von der Mittelplatte zu lösen, und schieben Sie ihn dann vorsichtig aus dem Chassis heraus.

Das Laufwerk sollte aus dem Gehäuse heraus einrücken und so das Gehäuse frei schieben.



Wenn Sie ein Laufwerk entfernen, verwenden Sie immer zwei Hände, um sein Gewicht zu stützen.



Laufwerke sind zerbrechlich. Behandeln Sie sie so wenig wie möglich, um Schäden an ihnen zu vermeiden.

3. Richten Sie das Laufwerk aus dem alten Gehäuse an der gleichen Schachttöffnung im neuen Gehäuse aus.
4. Schieben Sie das Laufwerk vorsichtig so weit wie möglich in das Gehäuse.

Der Nockengriff greift ein und beginnt, sich nach oben zu drehen.

5. Schieben Sie den Antrieb den Rest des Weges fest in das Gehäuse und verriegeln Sie dann den Nockengriff, indem Sie ihn nach oben und gegen den Laufwerkhalter schieben.

Schließen Sie den Nockengriff langsam, damit er korrekt an der Vorderseite des Laufwerkträgers ausgerichtet ist. Klicken Sie auf, wenn es sicher ist.

6. Wiederholen Sie den Vorgang für die übrigen Laufwerke im System.

#### **Schritt 4: Ersetzen Sie ein Chassis aus dem Rack oder Systemschrank der Ausrüstung**

Sie müssen das vorhandene Chassis aus dem Rack oder dem Systemschrank entfernen, bevor Sie das Ersatzgehäuse installieren können.

1. Entfernen Sie die Schrauben von den Montagepunkten des Gehäuses.
2. Schieben Sie mit Hilfe von zwei oder drei Personen das alte Chassis in einem Systemschrank oder L-Halterungen in einem Geräterückel von den Rack-Schienen und legen Sie es dann beiseite.
3. Wenn Sie nicht bereits geerdet sind, sollten Sie sich richtig Erden.
4. Installieren Sie das Ersatzgehäuse mithilfe von zwei oder drei Personen in das Rack oder den Systemschrank des Geräts, indem Sie das Chassis an die Rack-Schienen in einem Systemschrank oder L-Halterungen in einem Rack führen.
5. Schieben Sie das Chassis vollständig in das Rack oder den Systemschrank der Ausrüstung.
6. Befestigen Sie die Vorderseite des Chassis mit den Schrauben, die Sie vom alten Chassis entfernt haben, am Rack oder am Systemschrank des Geräts.
7. Falls noch nicht geschehen, befestigen Sie die Blende.

#### **Schritt 5: Installieren Sie den Controller**

Nachdem Sie das Controller-Modul und alle anderen Komponenten im neuen Gehäuse installiert haben, starten Sie es.



Bei HA-Paaren mit zwei Controller-Modulen im selben Chassis ist die Sequenz, in der Sie das Controller-Modul installieren, besonders wichtig, da sie versucht, neu zu booten, sobald Sie es vollständig im Chassis einsetzen.

1. Richten Sie das Ende des Controller-Moduls an der Öffnung im Gehäuse aus, und drücken Sie dann vorsichtig das Controller-Modul zur Hälfte in das System.



Setzen Sie das Controller-Modul erst dann vollständig in das Chassis ein, wenn Sie dazu aufgefordert werden.

2. Führen Sie die Konsole wieder mit dem Controller-Modul aus, und schließen Sie den Management-Port wieder an.
3. Wiederholen Sie die vorherigen Schritte, wenn ein zweiter Controller im neuen Chassis installiert werden muss.
4. Schließen Sie die Installation des Controller-Moduls ab:

Ihr System befindet sich in...	Führen Sie dann folgende Schritte aus...
Ein HA-Paar	<p>a. Schieben Sie das Steuermodul fest in die offene Position, bis es auf die Mittelebene trifft und vollständig sitzt, und schließen Sie dann den Nockengriff in die verriegelte Position.</p> <div style="border-left: 1px solid black; padding-left: 10px; margin-left: 20px;">  <p>Beim Einschieben des Controller-Moduls in das Gehäuse keine übermäßige Kraft verwenden, um Schäden an den Anschlüssen zu vermeiden.</p> </div> <p>b. Wenn Sie dies noch nicht getan haben, installieren Sie das Kabelverwaltungsgerät neu.</p> <p>c. Verbinden Sie die Kabel mit dem Haken- und Schlaufenband mit dem Kabelmanagement-Gerät.</p> <p>d. Wiederholen Sie die vorherigen Schritte für das zweite Controller-Modul im neuen Chassis.</p>
Eine eigenständige Konfiguration	<p>a. Schieben Sie das Steuermodul fest in die offene Position, bis es auf die Mittelebene trifft und vollständig sitzt, und schließen Sie dann den Nockengriff in die verriegelte Position.</p> <div style="border-left: 1px solid black; padding-left: 10px; margin-left: 20px;">  <p>Beim Einschieben des Controller-Moduls in das Gehäuse keine übermäßige Kraft verwenden, um Schäden an den Anschlüssen zu vermeiden.</p> </div> <p>b. Wenn Sie dies noch nicht getan haben, installieren Sie das Kabelverwaltungsgerät neu.</p> <p>c. Verbinden Sie die Kabel mit dem Haken- und Schlaufenband mit dem Kabelmanagement-Gerät.</p> <p>d. Installieren Sie die Blindplatte wieder, und fahren Sie mit dem nächsten Schritt fort.</p>

5. Schließen Sie die Netzteile an verschiedene Stromquellen an, und schalten Sie sie dann ein.

6. Booten jedes Controllers in den Wartungsmodus:

- a. Drücken Sie, wenn der Boot-Vorgang von jedem Controller gestartet wird `Ctrl-C` Um den Bootvorgang zu unterbrechen, wenn die Meldung angezeigt wird `Press Ctrl-C for Boot Menu`.



Wenn die Eingabeaufforderung nicht angezeigt wird und die Controller-Module beim ONTAP booten, geben Sie ein `halt`, Und geben Sie an der LOADER-Eingabeaufforderung ein `boot_ontap`, Drücken Sie `Ctrl-C` Wenn Sie dazu aufgefordert werden, und wiederholen Sie diesen Schritt.

- b. Wählen Sie im Startmenü die Option Wartungsmodus aus.

### Stellen Sie die Konfiguration wieder her und überprüfen Sie sie – ASA A150

Sie müssen den HA-Status des Chassis überprüfen, die Aggregate zurückwechseln und das fehlerhafte Teil gemäß den dem Kit beiliegenden RMA-Anweisungen an NetApp

zurücksenden.

### **Schritt: Überprüfen Sie den HA-Status des Chassis und legen Sie diesen fest**

Sie müssen den HA-Status des Chassis überprüfen und gegebenenfalls den Status entsprechend Ihrer Systemkonfiguration aktualisieren.

1. Zeigen Sie im Wartungsmodus von einem der Controller-Module aus den HA-Status des lokalen Controller-Moduls und des Chassis an: `ha-config show`

Der HA-Status sollte für alle Komponenten identisch sein.

2. Wenn der angezeigte Systemzustand für das Chassis nicht mit der Systemkonfiguration übereinstimmt:
  - a. Legen Sie für das Chassis den HA-Status fest: `ha-config modify chassis HA-state`

Für den HA-Status kann einer der folgenden Werte vorliegen:

- `ha`
- `mcc`
- `mcc-2n`
- `mccip`
- `non-ha`

- b. Bestätigen Sie, dass sich die Einstellung geändert hat: `ha-config show`

3. Falls Sie dies noch nicht getan haben, können Sie den Rest Ihres Systems erneut verwenden.
4. Starten Sie das System neu.

### **Schritt 2: Switch zurück zu Aggregaten in einer MetroCluster Konfiguration mit zwei Nodes**

Nachdem Sie in einer MetroCluster Konfiguration mit zwei Nodes den FRU-Austausch abgeschlossen haben, können Sie den MetroCluster SwitchBack-Vorgang durchführen. Damit wird die Konfiguration in ihren normalen Betriebszustand zurückversetzt, wobei die Synchronisations-Storage Virtual Machines (SVMs) auf dem ehemals beeinträchtigten Standort jetzt aktiv sind und Daten aus den lokalen Festplattenpools bereitstellen.

Dieser Task gilt nur für MetroCluster-Konfigurationen mit zwei Nodes.

#### **Schritte**

1. Vergewissern Sie sich, dass sich alle Nodes im befinden `enabled` Bundesland: `metrocluster node show`

```

cluster_B::> metrocluster node show

DR                               Configuration  DR
Group Cluster Node              State          Mirroring Mode
-----
1      cluster_A
      controller_A_1 configured      enabled      heal roots
completed
      cluster_B
      controller_B_1 configured      enabled      waiting for
switchback recovery
2 entries were displayed.

```

2. Überprüfen Sie, ob die Neusynchronisierung auf allen SVMs abgeschlossen ist: `metrocluster vserver show`
3. Überprüfen Sie, ob die automatischen LIF-Migrationen durch die heilenden Vorgänge erfolgreich abgeschlossen wurden: `metrocluster check lif show`
4. Führen Sie den Wechsel zurück mit dem `metrocluster switchback` Befehl von einem beliebigen Node im verbleibenden Cluster
5. Stellen Sie sicher, dass der Umkehrvorgang abgeschlossen ist: `metrocluster show`

Der Vorgang zum zurückwechseln wird weiterhin ausgeführt, wenn sich ein Cluster im befindet `waiting-for-switchback` Bundesland:

```

cluster_B::> metrocluster show
Cluster              Configuration State      Mode
-----
Local: cluster_B configured      switchover
Remote: cluster_A configured      waiting-for-switchback

```

Der Vorgang zum zurückwechseln ist abgeschlossen, wenn sich die Cluster im befinden `normal` Bundesland:

```

cluster_B::> metrocluster show
Cluster              Configuration State      Mode
-----
Local: cluster_B configured      normal
Remote: cluster_A configured      normal

```

Wenn ein Wechsel eine lange Zeit in Anspruch nimmt, können Sie den Status der in-progress-Basispläne über die überprüfen `metrocluster config-replication resync-status show` Befehl.

## 6. Wiederherstellung beliebiger SnapMirror oder SnapVault Konfigurationen

### Schritt 3: Senden Sie das fehlgeschlagene Teil an NetApp zurück

Senden Sie das fehlerhafte Teil wie in den dem Kit beiliegenden RMA-Anweisungen beschrieben an NetApp zurück. "[Rückgabe und Austausch von Teilen](#)" Weitere Informationen finden Sie auf der Seite.

#### Controller

### Übersicht über den Controller-Austausch - ASA A150

Sie müssen die Voraussetzungen für den Austausch prüfen und die richtige für Ihre Version des ONTAP Betriebssystems auswählen.

- Alle Festplatten-Shelfs müssen ordnungsgemäß funktionieren.
- Wenn sich Ihr System in einem HA-Paar befindet, muss der gesunde Controller in der Lage sein, den zu ersetzenden Controller zu übernehmen (in diesem Verfahren als „eingeschränkter Controller“ bezeichnet).
- Wenn sich Ihr System in einer MetroCluster-Konfiguration befindet, müssen Sie den Abschnitt überprüfen "[Auswahl des richtigen Wiederherstellungsverfahrens](#)" Um zu bestimmen, ob Sie dieses Verfahren verwenden sollten.

Beachten Sie, dass das Verfahren zum Austausch des Controllers bei einem Controller in einer MetroCluster Konfiguration mit vier oder acht Nodes mit dem bei einem HA-Paar identisch ist. Es sind keine MetroCluster-spezifischen Schritte erforderlich, da der Ausfall auf ein HA-Paar beschränkt ist und Storage Failover-Befehle zur unterbrechungsfreien Ausführung während des Austauschs genutzt werden können.

- Dieses Verfahren umfasst je nach Konfiguration Ihres Systems Schritte zur automatischen oder manuellen Neuzuteilung von Laufwerken an den *Replacement*-Controller.

Sie sollten die Umverteilung des Laufwerks wie in der Prozedur beschrieben durchführen.

- Sie müssen die fehlerhafte Komponente durch eine vom Anbieter empfangene Ersatz-FRU-Komponente ersetzen.
- Sie müssen ein Controller-Modul durch ein Controller-Modul desselben Modelltyps ersetzen. Sie können kein System-Upgrade durch einen Austausch des Controller-Moduls durchführen.
- Im Rahmen dieses Verfahrens können Laufwerke oder Laufwerk-Shelfs nicht geändert werden.
- In diesem Verfahren wird das Boot-Gerät vom beeinträchtigten Controller auf den *Replacement*-Controller verschoben, sodass der *Replacement*-Controller in derselben ONTAP-Version wie das alte Controller-Modul gestartet wird.
- Es ist wichtig, dass Sie die Befehle in diesen Schritten auf die richtigen Systeme anwenden:
  - Die Steuerung *imired* ist die Steuerung, die ersetzt wird.
  - Die Steuerung *Replacement* ist die neue Steuerung, die die beeinträchtigte Steuerung ersetzt.
  - Der *Healthy* Controller ist der überlebende Controller.
- Sie müssen die Konsolenausgabe der Controller immer in einer Textdatei erfassen.

Auf diese Weise erhalten Sie eine Aufzeichnung des Verfahrens, damit Sie Probleme beheben können, die während des Austauschvorgangs auftreten können.



## Schalten Sie den außer Betrieb genommenen Controller - ASA A150 aus

Um den beeinträchtigten Controller herunterzufahren, müssen Sie den Status des Controllers bestimmen und gegebenenfalls den Controller übernehmen, damit der gesunde Controller weiterhin Daten aus dem beeinträchtigten Reglerspeicher bereitstellen kann.

### Über diese Aufgabe

- Wenn Sie über ein SAN-System verfügen, müssen Sie Event-Meldungen ) für den beeinträchtigten Controller SCSI Blade überprüft haben `cluster kernel-service show`. Mit dem `cluster kernel-service show` Befehl (im erweiterten Modus von `priv`) werden der Knotenname, der Quorum-Status dieses Node, der Verfügbarkeitsstatus dieses Node und der Betriebsstatus dieses Node angezeigt.

Jeder Prozess des SCSI-Blades sollte sich im Quorum mit den anderen Nodes im Cluster befinden. Probleme müssen behoben werden, bevor Sie mit dem Austausch fortfahren.

- Wenn Sie über ein Cluster mit mehr als zwei Nodes verfügen, muss es sich im Quorum befinden. Wenn sich das Cluster nicht im Quorum befindet oder ein gesunder Controller FALSE anzeigt, um die Berechtigung und den Zustand zu erhalten, müssen Sie das Problem korrigieren, bevor Sie den beeinträchtigten Controller herunterfahren; siehe "[Synchronisieren eines Node mit dem Cluster](#)".

### Schritte

1. Wenn AutoSupport aktiviert ist, können Sie die automatische Case-Erstellung durch Aufrufen einer AutoSupport Meldung unterdrücken: `system node autosupport invoke -node * -type all -message MAINT=<# of hours>h`

Die folgende AutoSupport Meldung unterdrückt die automatische Erstellung von Cases für zwei Stunden: `cluster1:> system node autosupport invoke -node * -type all -message MAINT=2h`

2. Deaktivieren Sie das automatische Giveback von der Konsole des gesunden Controllers: `storage failover modify -node local -auto-giveback false`



Wenn Sie sehen *Möchten Sie Auto-Giveback deaktivieren?*, geben Sie ein `y`.

3. Nehmen Sie den beeinträchtigten Controller zur LOADER-Eingabeaufforderung:

Wenn der eingeschränkte Controller angezeigt wird...	Dann...
Die LOADER-Eingabeaufforderung	Fahren Sie mit dem nächsten Schritt fort.
Warten auf Giveback...	Drücken Sie Strg-C, und antworten Sie dann <code>y</code> Wenn Sie dazu aufgefordert werden.

Wenn der eingeschränkte Controller angezeigt wird...	Dann...
Eingabeaufforderung für das System oder Passwort	Übernehmen oder stoppen Sie den beeinträchtigten Regler von der gesunden Steuerung: <code>storage failover takeover -ofnode <i>impaired_node_name</i></code>  Wenn der Regler „beeinträchtigt“ auf Zurückgeben wartet... anzeigt, drücken Sie Strg-C, und antworten Sie dann <code>y</code> .

## Ersetzen Sie die Steuerung - ASA A150

Um die Hardware des Controller-Moduls zu ersetzen, müssen Sie den beeinträchtigten Controller entfernen, die FRU-Komponenten in das Ersatzcontrollermodul verschieben, das Ersatzcontrollermodul im Gehäuse installieren und das System dann in den Wartungsmodus booten.

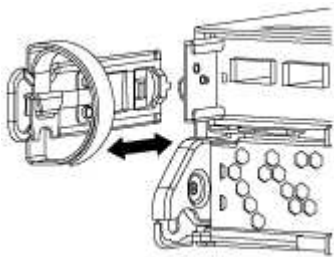
### Schritt 1: Controller-Modul entfernen

Zum Austauschen des Controller-Moduls müssen Sie zuerst das alte Controller-Modul aus dem Chassis entfernen.

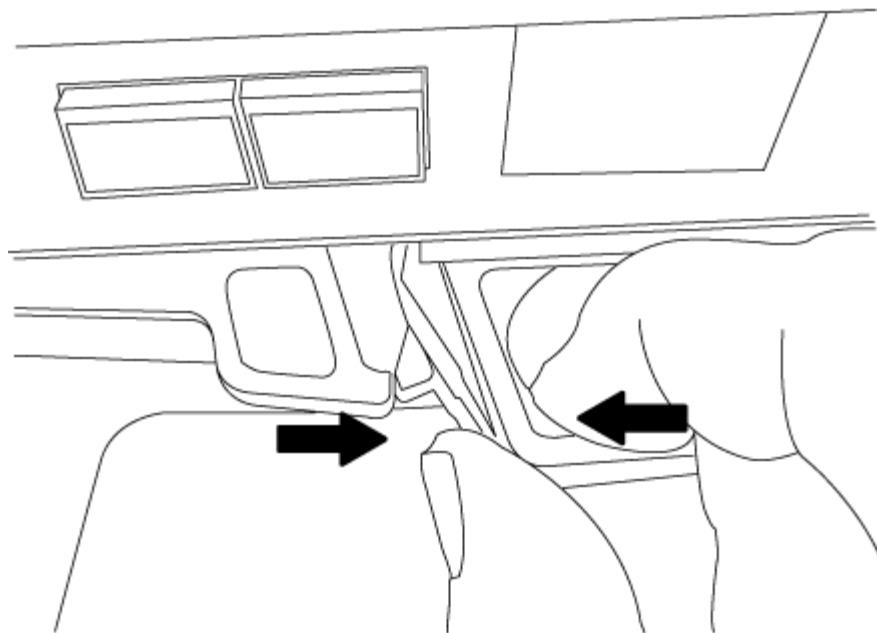
1. Wenn Sie nicht bereits geerdet sind, sollten Sie sich richtig Erden.
2. Lösen Sie den Haken- und Schlaufenriemen, mit dem die Kabel am Kabelführungsgerät befestigt sind, und ziehen Sie dann die Systemkabel und SFPs (falls erforderlich) vom Controller-Modul ab, um zu verfolgen, wo die Kabel angeschlossen waren.

Lassen Sie die Kabel im Kabelverwaltungs-Gerät so, dass bei der Neuinstallation des Kabelverwaltungsgeräts die Kabel organisiert sind.

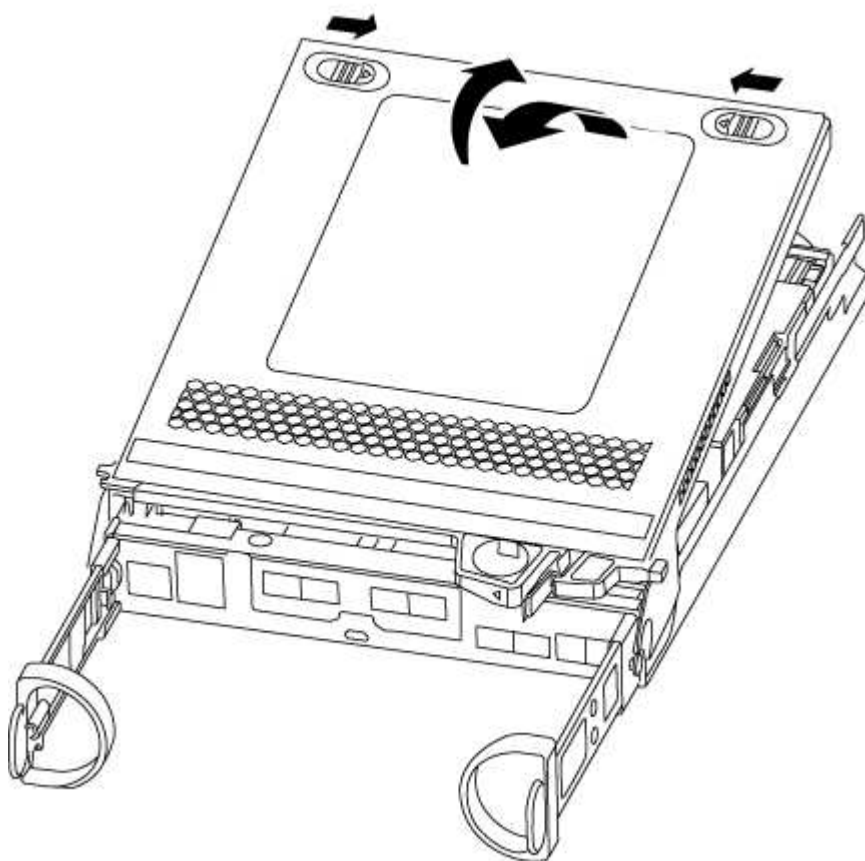
3. Entfernen Sie die Kabelführungsgeräte von der linken und rechten Seite des Controller-Moduls und stellen Sie sie zur Seite.



4. Wenn Sie nach dem Entfernen der Kabel die SFP-Module im System belassen, verschieben Sie sie in das neue Controller-Modul.
5. Drücken Sie die Verriegelung am Nockengriff, bis sie loslässt, öffnen Sie den Nockengriff vollständig, um das Controller-Modul aus der Mittelplatte zu lösen, und ziehen Sie das Controller-Modul anschließend mit zwei Händen aus dem Gehäuse heraus.



6. Drehen Sie das Controller-Modul um und legen Sie es auf eine flache, stabile Oberfläche.
7. Öffnen Sie die Abdeckung, indem Sie die blauen Laschen einschieben, um die Abdeckung zu lösen, und schwenken Sie dann die Abdeckung nach oben und öffnen Sie sie.



### Schritt 2: Verschieben Sie den NVMEM-Akku

Um die NVMEM-Batterie vom alten Controller-Modul in das neue Controller-Modul zu verschieben, müssen

Sie eine bestimmte Sequenz von Schritten durchführen.

1. Überprüfen Sie die NVMEM-LED:

- Wenn sich Ihr System in einer HA-Konfiguration befindet, fahren Sie mit dem nächsten Schritt fort.
- Wenn sich das System in einer eigenständigen Konfiguration befindet, fahren Sie das Controller-Modul ordnungsgemäß herunter, und überprüfen Sie dann die NVRAM-LED, die durch das NV-Symbol gekennzeichnet ist.

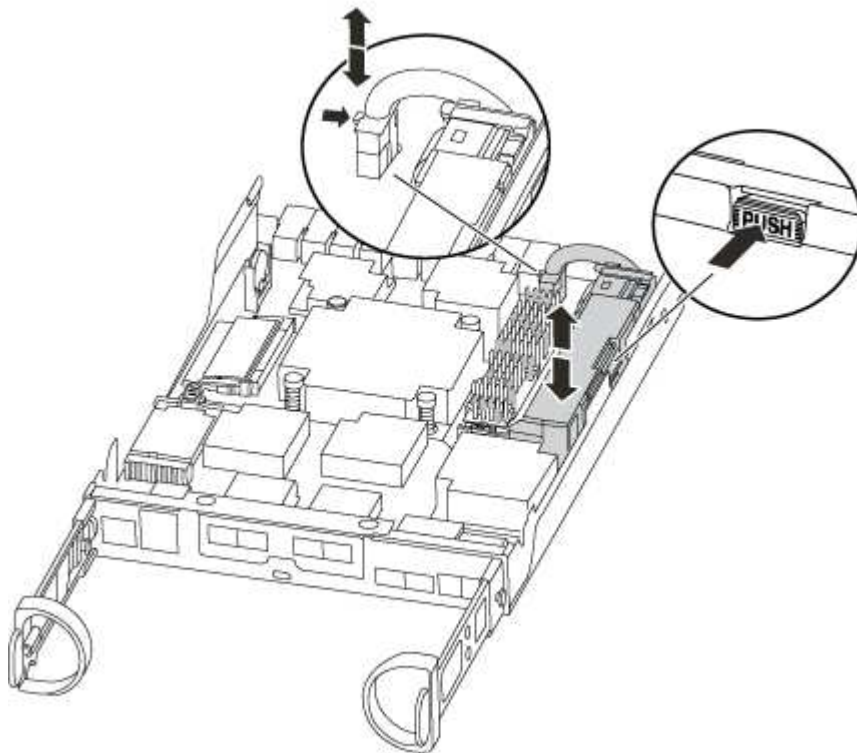


Die NVRAM-LED blinkt während der Auslagerung des Inhalts in den Flash-Speicher, wenn Sie das System anhalten. Nach Abschluss der Abscheidungen schaltet sich die LED aus.

- Wenn die Stromversorgung ohne eine saubere Abschaltung unterbrochen wird, blinkt die NVMEM-LED bis zum Abschluss des Destages und die LED erlischt.
- Wenn die LED eingeschaltet ist und eingeschaltet ist, werden nicht geschriebene Daten auf NVMEM gespeichert.

Dies tritt in der Regel während eines unkontrollierten Herunterfahrens auf, nachdem ONTAP erfolgreich gestartet wurde.

2. Suchen Sie den NVMEM-Akku im Controller-Modul.



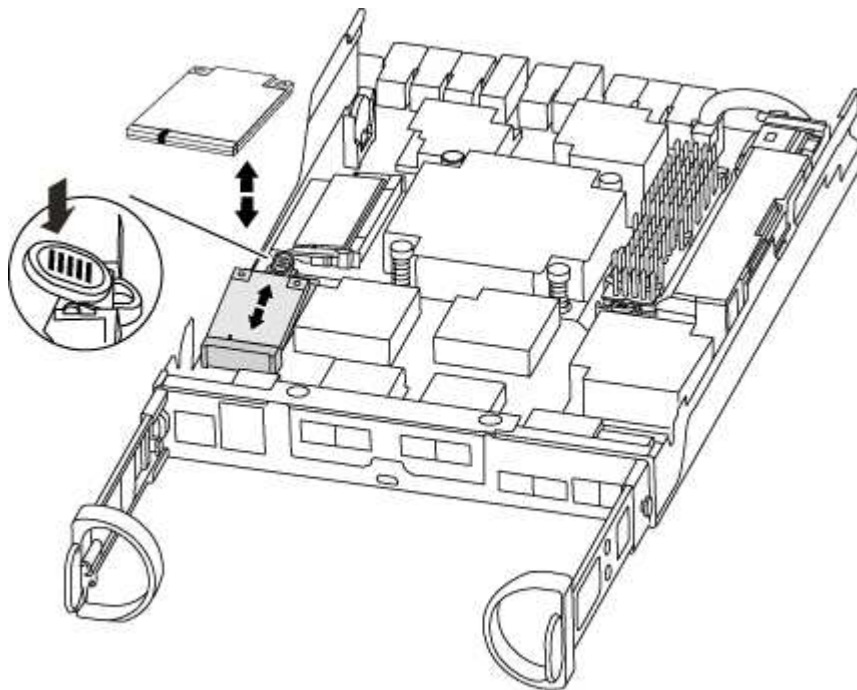
3. Suchen Sie den Batteriestecker, und drücken Sie den Clip auf der Vorderseite des Batteriesteckers, um den Stecker aus der Steckdose zu lösen, und ziehen Sie dann das Akkukabel aus der Steckdose.

4. Fassen Sie den Akku an, und drücken Sie die blaue Verriegelungslasche, die mit DRUCKTASTE gekennzeichnet ist, und heben Sie den Akku aus dem Halter und dem Controller-Modul heraus.
5. Bringen Sie den Akku in das Ersatzcontrollermodul.
6. Schließen Sie das Batteriekabel an der Seite des Batteriehalters um den Kabelkanal.
7. Positionieren Sie den Akku, indem Sie die Schlüsselrippen der Batteriehalter an den „v“-Kerben an der Seitenwand aus Metall ausrichten.
8. Schieben Sie den Akku entlang der Seitenwand aus Metall nach unten, bis die Halterungen an der Seitenwand in die Steckplätze am Akkupack einhaken und der Akkupack einrastet und in die Öffnung an der Seitenwand einrastet.

### Schritt 3: Verschieben Sie die Startmedien

Sie müssen das Bootmedium ausfindig machen und die Anweisungen befolgen, um es aus dem alten Controller-Modul zu entfernen und in das neue Controller-Modul einzufügen.

1. Suchen Sie das Boot-Medium mithilfe der folgenden Abbildung oder der FRU-Zuordnung auf dem Controller-Modul:



2. Drücken Sie die blaue Taste am Startmediengehäuse, um die Startmedien aus dem Gehäuse zu lösen, und ziehen Sie sie vorsichtig gerade aus der Buchse des Boot-Mediums heraus.



Drehen oder ziehen Sie die Boot-Medien nicht gerade nach oben, da dadurch der Sockel oder das Boot-Medium beschädigt werden kann.

3. Bewegen Sie die Startmedien auf das neue Controller-Modul, richten Sie die Kanten des Startmediums am Buchsengehäuse aus, und schieben Sie sie dann vorsichtig in die Buchse.
4. Überprüfen Sie die Startmedien, um sicherzustellen, dass sie ganz und ganz in der Steckdose sitzt.

Entfernen Sie gegebenenfalls die Startmedien, und setzen Sie sie wieder in den Sockel ein.

5. Drücken Sie die Startmedien nach unten, um die Verriegelungstaste am Startmediengehäuse zu betätigen.

#### Schritt 4: Verschieben Sie die DIMMs

Um die DIMMs zu verschieben, müssen Sie die Anweisungen befolgen, um sie vom alten Controller-Modul in das Ersatzcontrollermodul zu finden und zu verschieben.

Sie müssen das neue Controller-Modul bereit haben, damit Sie die DIMMs direkt vom beeinträchtigten Controller-Modul auf die entsprechenden Steckplätze im Ersatzcontroller-Modul verschieben können.

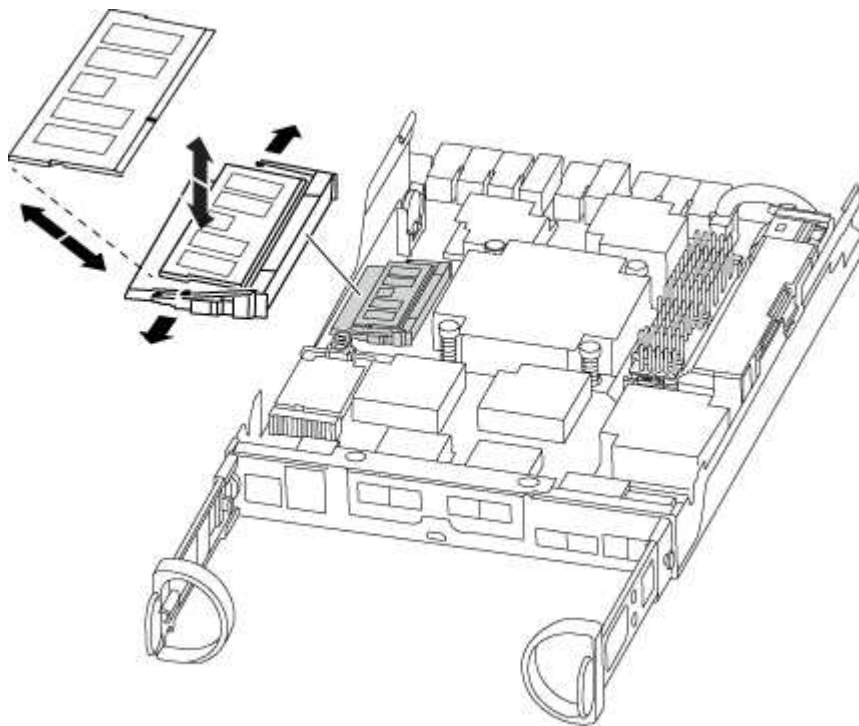
1. Suchen Sie die DIMMs auf dem Controller-Modul.
2. Beachten Sie die Ausrichtung des DIMM-Moduls in den Sockel, damit Sie das DIMM-Modul in die richtige Ausrichtung einsetzen können.
3. Werfen Sie das DIMM aus dem Steckplatz, indem Sie die beiden DIMM-Auswerferlaschen auf beiden Seiten des DIMM langsam auseinander drücken und dann das DIMM aus dem Steckplatz schieben.



Halten Sie das DIMM vorsichtig an den Rändern, um Druck auf die Komponenten auf der DIMM-Leiterplatte zu vermeiden.

Die Anzahl und Anordnung der System-DIMMs hängt vom Modell Ihres Systems ab.

Die folgende Abbildung zeigt die Position der System-DIMMs:



4. Wiederholen Sie diese Schritte, um bei Bedarf weitere DIMMs zu entfernen.
5. Vergewissern Sie sich, dass der NVMEM-Akku nicht an das neue Controller-Modul angeschlossen ist.
6. Suchen Sie den Steckplatz, in dem Sie das DIMM installieren.
7. Vergewissern Sie sich, dass sich die DIMM-Auswerferlaschen am Anschluss in der geöffneten Position befinden und setzen Sie das DIMM-Anschießend in den Steckplatz ein.

Das DIMM passt eng in den Steckplatz, sollte aber leicht einpassen. Falls nicht, richten Sie das DIMM-Modul mit dem Steckplatz aus und setzen Sie es wieder ein.



Prüfen Sie das DIMM visuell, um sicherzustellen, dass es gleichmäßig ausgerichtet und vollständig in den Steckplatz eingesetzt ist.

8. Wiederholen Sie diese Schritte für die übrigen DIMMs.
9. Suchen Sie den NVMEM-Batteriestecker, und drücken Sie dann den Clip auf der Vorderseite des Batteriesteckers, um ihn in den Sockel zu stecken.

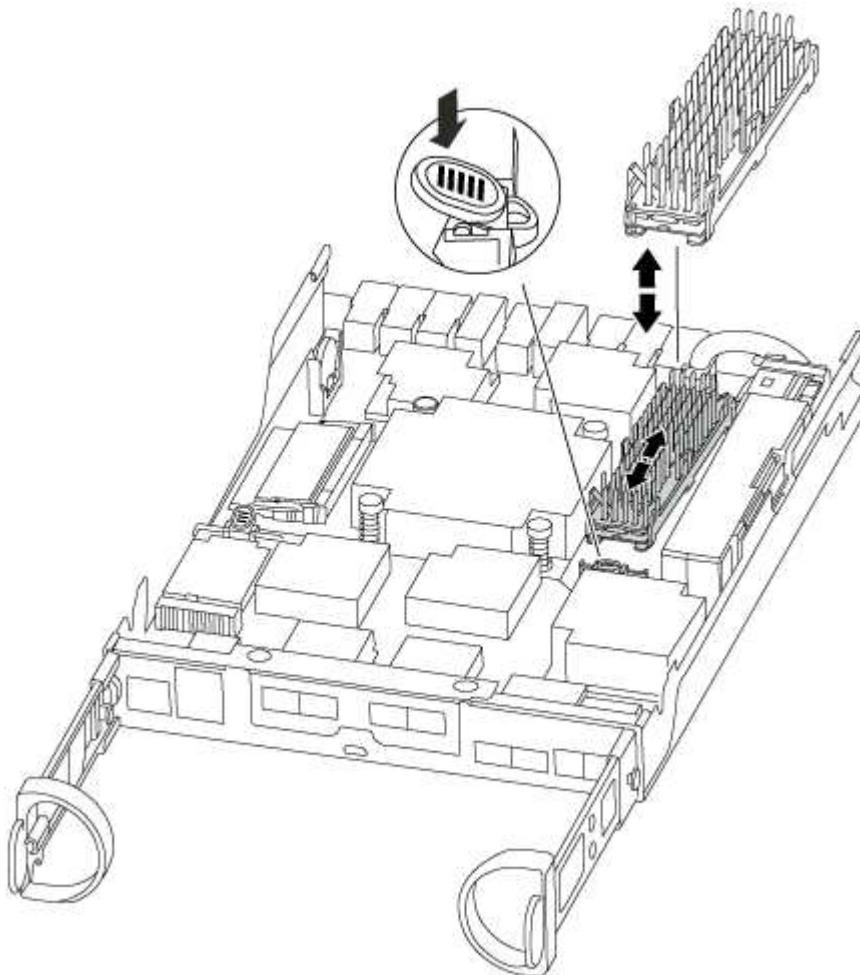
Vergewissern Sie sich, dass der Stecker am Controller-Modul abhält.

### Schritt 5: Verschieben Sie ggf. ein Caching-Modul

Wenn Ihr AFF A220 oder FAS2700 System über ein Caching-Modul verfügt, müssen Sie das Caching-Modul vom alten Controller-Modul in das Ersatz-Controller-Modul verschieben. Das Caching-Modul wird auf dem Controller-Modul-Label als „M.2 PCIe Card“ bezeichnet.

Sie müssen das neue Controller-Modul bereit haben, damit Sie das Caching-Modul direkt vom alten Controller-Modul in den entsprechenden Steckplatz im neuen verschieben können. Alle anderen Komponenten des Storage-Systems müssen ordnungsgemäß funktionieren. Falls nicht, müssen Sie sich an den technischen Support wenden.

1. Suchen Sie das Caching-Modul auf der Rückseite des Controller-Moduls, und entfernen Sie es.
  - a. Drücken Sie die Freigabelasche.
  - b. Entfernen Sie den Kühlkörper.



2. Ziehen Sie das Zwischenmodul vorsichtig gerade aus dem Gehäuse heraus.
3. Verschieben Sie das Caching-Modul auf das neue Controller-Modul, richten Sie die Kanten des Cache-Moduls am Sockelgehäuse aus und schieben Sie es vorsichtig in den Sockel.
4. Vergewissern Sie sich, dass das Caching-Modul ganz und ganz im Sockel sitzt.

Entfernen Sie gegebenenfalls das Cache-Modul, und setzen Sie es wieder in den Sockel ein.

5. Setzen Sie den Kühlkörper wieder ein, und drücken Sie ihn nach unten, um die Verriegelungstaste am Gehäuse des Speichermoduls zu einrasten.
6. Schließen Sie die Abdeckung des Controller-Moduls nach Bedarf.

## Schritt 6: Installieren Sie den Controller

Nachdem Sie die Komponenten aus dem alten Controller-Modul in das neue Controller-Modul installiert haben, müssen Sie das neue Controller-Modul im Systemgehäuse installieren und das Betriebssystem booten.

Bei HA-Paaren mit zwei Controller-Modulen im selben Chassis ist die Sequenz, in der Sie das Controller-Modul installieren, besonders wichtig, da sie versucht, neu zu booten, sobald Sie es vollständig im Chassis einsetzen.



Möglicherweise wird die System-Firmware beim Booten des Systems aktualisiert. Diesen Vorgang nicht abbrechen. Das Verfahren erfordert, dass Sie den Bootvorgang unterbrechen, den Sie in der Regel jederzeit nach der entsprechenden Aufforderung durchführen können. Wenn das System jedoch beim Booten der System die System-Firmware aktualisiert, müssen Sie nach Abschluss der Aktualisierung warten, bevor Sie den Bootvorgang unterbrechen.

1. Wenn Sie nicht bereits geerdet sind, sollten Sie sich richtig Erden.
2. Wenn dies noch nicht geschehen ist, bringen Sie die Abdeckung am Controller-Modul wieder an.
3. Richten Sie das Ende des Controller-Moduls an der Öffnung im Gehäuse aus, und drücken Sie dann vorsichtig das Controller-Modul zur Hälfte in das System.



Setzen Sie das Controller-Modul erst dann vollständig in das Chassis ein, wenn Sie dazu aufgefordert werden.



4. Verkabeln Sie nur die Management- und Konsolen-Ports, sodass Sie auf das System zugreifen können, um die Aufgaben in den folgenden Abschnitten auszuführen.





Sie schließen die übrigen Kabel später in diesem Verfahren an das Controller-Modul an.

5. Führen Sie die Neuinstallation des Controller-Moduls durch:



Ihr System befindet sich in...	Führen Sie dann folgende Schritte aus...
Ein HA-Paar	<p>Das Controller-Modul beginnt zu booten, sobald es vollständig im Gehäuse sitzt. Bereiten Sie sich darauf vor, den Bootvorgang zu unterbrechen.</p> <p>a. Schieben Sie das Steuermodul fest in die offene Position, bis es auf die Mittelebene trifft und vollständig sitzt, und schließen Sie dann den Nockengriff in die verriegelte Position.</p> <div data-bbox="699 457 756 516" style="border: 1px solid black; border-radius: 50%; width: 30px; height: 30px; display: flex; align-items: center; justify-content: center; margin: 10px 0;">  </div> <div data-bbox="816 436 1422 537" style="border-left: 1px solid black; padding-left: 10px; margin: 10px 0;"> <p>Beim Einschieben des Controller-Moduls in das Gehäuse keine übermäßige Kraft verwenden, da die Anschlüsse beschädigt werden können.</p> </div> <p>Der Controller beginnt zu booten, sobald er im Gehäuse sitzt.</p> <p>b. Wenn Sie dies noch nicht getan haben, installieren Sie das Kabelverwaltungsgerät neu.</p> <p>c. Verbinden Sie die Kabel mit dem Haken- und Schlaufenband mit dem Kabelmanagement-Gerät.</p> <p>d. Unterbrechen Sie den Bootvorgang <b>nur</b>, nachdem Sie den korrekten Zeitablauf bestimmt haben:</p> <p>Sie müssen nach einer Konsolenmeldung für das automatische Firmware-Update suchen. Wenn die Aktualisierungsmeldung angezeigt wird, drücken Sie nicht <code>Ctrl-C</code>. So unterbrechen Sie den Bootvorgang, bis eine Meldung angezeigt wird, die bestätigt, dass die Aktualisierung abgeschlossen ist.</p> <p>Drücken Sie nur <code>Ctrl-C</code> Wenn die Meldung angezeigt wird  <code>Press Ctrl-C for Boot Menu.</code></p> <div data-bbox="699 1350 756 1409" style="border: 1px solid black; border-radius: 50%; width: 30px; height: 30px; display: flex; align-items: center; justify-content: center; margin: 10px 0;">  </div> <div data-bbox="816 1241 1435 1514" style="border-left: 1px solid black; padding-left: 10px; margin: 10px 0;"> <p>Wenn die Firmware-Aktualisierung abgebrochen wird, wird der Boot-Prozess zur LOADER-Eingabeaufforderung beendet. Sie müssen den Befehl <code>Update_Flash</code> ausführen und DANN LOADER beenden und in den Wartungsmodus booten, indem Sie auf <code>Ctrl-C</code> drücken. Wenn Sie sehen, dass AUTOBOOT gestartet wird, drücken Sie <code>Strg-C</code>, um den Vorgang abzubrechen.</p> </div> <p>Wenn die Eingabeaufforderung nicht angezeigt wird und das Controller-Modul im ONTAP gebootet wird, geben Sie ein <code>halt</code>, Und geben Sie an der LOADER-Eingabeaufforderung ein <code>boot_ontap</code>, Drücken Sie <code>Ctrl-C</code> Wenn Sie dazu aufgefordert werden, und starten Sie dann in den Wartungsmodus.</p> <p>e. Wählen Sie im angezeigten Menü die Option zum Starten im Wartungsmodus aus.</p>

Ihr System befindet sich in...	Führen Sie dann folgende Schritte aus...
Eine eigenständige Konfiguration	<p>a. Schieben Sie das Steuermodul fest in die offene Position, bis es auf die Mittelebene trifft und vollständig sitzt, und schließen Sie dann den Nockengriff in die verriegelte Position.</p> <div style="border: 1px solid gray; padding: 5px; margin: 10px 0;">  <p>Beim Einschieben des Controller-Moduls in das Gehäuse keine übermäßige Kraft verwenden, um Schäden an den Anschlüssen zu vermeiden.</p> </div> <p>b. Wenn Sie dies noch nicht getan haben, installieren Sie das Kabelverwaltungsgerät neu.</p> <p>c. Verbinden Sie die Kabel mit dem Haken- und Schlaufenband mit dem Kabelmanagement-Gerät.</p> <p>d. Schließen Sie die Stromkabel wieder an die Netzteile und an die Stromquellen an, und schalten Sie dann den Netzstrom ein, um den Bootvorgang zu starten.</p> <p>e. Unterbrechen Sie den Bootvorgang <b>nur</b>, nachdem Sie den korrekten Zeitablauf bestimmt haben:</p> <p>Sie müssen nach einer Konsolenmeldung für das automatische Firmware-Update suchen. Wenn die Aktualisierungsmeldung angezeigt wird, drücken Sie nicht <code>Ctrl-C</code> So unterbrechen Sie den Bootvorgang, bis eine Meldung angezeigt wird, die bestätigt, dass die Aktualisierung abgeschlossen ist.</p> <p>Drücken Sie nur <code>Ctrl-C</code> Nachdem Sie den gesehen haben <code>Press Ctrl-C for Boot Menu</code> Nachricht:</p> <div style="border: 1px solid gray; padding: 5px; margin: 10px 0;">  <p>Wenn die Firmware-Aktualisierung abgebrochen wird, wird der Boot-Prozess zur <code>LOADER</code>-Eingabeaufforderung beendet. Sie müssen den Befehl <code>Update_Flash</code> ausführen und <b>DANN</b> <code>LOADER</code> beenden und in den Wartungsmodus booten, indem Sie auf <code>drücken Ctrl-C</code> Wenn Sie sehen, dass <code>AUTOBOOT</code> gestartet wird, drücken Sie <code>Strg-C</code>, um den Vorgang abzubrechen.</p> </div> <p>Wenn die Eingabeaufforderung nicht angezeigt wird und das Controller-Modul im <code>ONTAP</code> gebootet wird, geben Sie ein <code>halt</code>, Und geben Sie an der <code>LOADER</code>-Eingabeaufforderung ein <code>boot_ontap</code>, Drücken Sie <code>Ctrl-C</code> Wenn Sie dazu aufgefordert werden, und starten Sie dann in den Wartungsmodus.</p> <p>f. Wählen Sie im Startmenü die Option Wartungsmodus aus.</p>

**Wichtig:** während des Startvorgangs werden möglicherweise folgende Eingabeaufforderungen angezeigt:

- Eine Warnmeldung über eine nicht übereinstimmende System-ID und die Aufforderung, die System-ID außer Kraft zu setzen.

- Eine Eingabeaufforderung mit einer Warnmeldung, dass Sie beim Aufrufen des Wartungsmodus in einer HA-Konfiguration sicherstellen müssen, dass der gesunde Controller weiterhin ausgefallen ist. Sie können sicher reagieren y Um diese Eingabeaufforderungen.

## Stellen Sie die Systemkonfiguration wieder her und überprüfen Sie sie – ASA A150

Nach dem Austausch und dem Booten der Hardware im Wartungsmodus überprüfen Sie die Low-Level-Systemkonfiguration des Ersatz-Controllers und konfigurieren nach Bedarf die Systemeinstellungen neu.

### Schritt 1: Stellen Sie die Systemzeit nach dem Austausch des Controllers ein und überprüfen Sie sie

Sie sollten die Uhrzeit und das Datum auf dem Ersatzcontroller-Modul gegen das gesunde Controller-Modul in einem HA-Paar oder gegen einen zuverlässigen Zeitserver in einer eigenständigen Konfiguration überprüfen. Wenn Zeit und Datum nicht übereinstimmen, müssen Sie sie auf dem Ersatzcontroller-Modul zurücksetzen, um mögliche Ausfälle auf Clients aufgrund von Zeitunterschieden zu verhindern.

#### Über diese Aufgabe

Es ist wichtig, dass Sie die Befehle in den Schritten auf den richtigen Systemen anwenden:

- Der Node *Replacement* ist der neue Node, der den beeinträchtigten Knoten im Rahmen dieses Verfahrens ersetzt.
- Der Node *Healthy* ist der HA-Partner des Node *Replacement*.

#### Schritte

1. Wenn sich der Node *Replacement* nicht an der LOADER-Eingabeaufforderung befindet, halten Sie das System an der LOADER-Eingabeaufforderung an.
2. Überprüfen Sie auf dem Node *Healthy* die Systemzeit: `cluster date show`  
  
Datum und Uhrzeit basieren auf der konfigurierten Zeitzone.
3. Prüfen Sie an der LOADER-Eingabeaufforderung Datum und Uhrzeit auf dem Node *Replacement*: `show date`  
  
Datum und Uhrzeit werden in GMT angegeben.
4. Legen Sie bei Bedarf das Datum in GMT auf dem Ersatzknoten fest: `set date mm/dd/yyyy`
5. Stellen Sie bei Bedarf die Zeit in GMT auf dem Ersatzknoten ein: `set time hh:mm:ss`
6. Bestätigen Sie an der LOADER-Eingabeaufforderung Datum und Uhrzeit am Node *Replacement*: `show date`  
  
Datum und Uhrzeit werden in GMT angegeben.

### Schritt: Überprüfen Sie den HA-Status des Controller-Moduls und legen Sie ihn fest

Sie müssen die überprüfen HA Status des Controller-Moduls und, falls erforderlich, aktualisieren Sie den Status entsprechend Ihrer Systemkonfiguration.

1. Überprüfen Sie im Wartungsmodus des neuen Controller-Moduls, ob alle Komponenten gleich angezeigt werden HA Bundesland: `ha-config show`

Der HA-Status sollte für alle Komponenten identisch sein.

2. Wenn der angezeigte Systemzustand für das Chassis nicht mit der Systemkonfiguration übereinstimmt:

a. Legen Sie für das Chassis den HA-Status fest: `ha-config modify chassis HA-state`

Für den HA-Status kann einer der folgenden Werte vorliegen:

- `ha`
- `mcc`
- `mcc-2n`
- `mccip`
- `non-ha`

b. Bestätigen Sie, dass sich die Einstellung geändert hat: `ha-config show`

### **System wieder einsetzen und Festplatten neu zuweisen – ASA A150**

Um das Austauschverfahren abzuschließen und die Betriebsbereitschaft Ihres Systems wiederherzustellen, müssen Sie den Storage neu zuweisen, die Neuzuweisung von Festplatten bestätigen, die NetApp Storage Encryption Konfiguration (falls erforderlich) wiederherstellen und die Lizenzen für den neuen Controller installieren. Vor der Wiederherstellung des Systembetriebs müssen Sie eine Reihe von Aufgaben ausführen.

#### **Schritt 1: Das System erneut einsetzen**

Speicher- und Netzwerkverbindungen des Controller-Moduls wieder herstellen.

##### **Schritte**

1. Wiederverkabel des Controller-Moduls in Speicher- und Netzwerkverbindungen.
2. Überprüfen Sie anhand von, ob die Verkabelung korrekt ist "[Active IQ Config Advisor](#)".
  - a. Laden Sie Config Advisor herunter und installieren Sie es.
  - b. Geben Sie die Informationen für das Zielsystem ein, und klicken Sie auf Daten erfassen.
  - c. Klicken Sie auf die Registerkarte Verkabelung, und überprüfen Sie die Ausgabe. Stellen Sie sicher, dass alle Festplatten-Shelfs angezeigt werden und alle Festplatten in der Ausgabe angezeigt werden. So beheben Sie mögliche Verkabelungsprobleme.
  - d. Überprüfen Sie die andere Verkabelung, indem Sie auf die entsprechende Registerkarte klicken und dann die Ausgabe von Config Advisor überprüfen.

#### **Schritt 2: Festplatten neu zuweisen**

Wenn sich das Storage-System in einem HA-Paar befindet, wird die System-ID des neuen Controller-Moduls automatisch den Festplatten zugewiesen, wenn die Rückgabe am Ende des Verfahrens stattfindet. In einem eigenständigen System müssen Sie die ID manuell den Festplatten zuweisen.

Sie müssen das richtige Verfahren für Ihre Konfiguration verwenden:

Controller-Redundanz	Gehen Sie dann wie folgt vor:
HA-Paar	Option 1: Überprüfen Sie die Änderung der System-ID bei einem HA-System
Eigenständig	Option 2: Manuelle Zuordnung der System-ID auf einem eigenständigen System in ONTAP
MetroCluster Konfiguration mit zwei Nodes	Option 3: Manuelle Neuzuweisung der System-ID an Systemen in einer MetroCluster Konfiguration mit zwei Nodes

### Option 1: Überprüfen Sie die Änderung der System-ID bei einem HA-System

Sie müssen die Änderung der System-ID beim Booten des Controllers *Replacement* bestätigen und anschließend überprüfen, ob die Änderung implementiert wurde.

Diese Vorgehensweise gilt nur für Systeme, auf denen ONTAP in einem HA-Paar ausgeführt wird.

1. Wenn sich der Controller *Replacement* im Wartungsmodus befindet (zeigt das an `*>` Eingabeaufforderung, beenden Sie den Wartungsmodus und gehen Sie zur LOADER-Eingabeaufforderung: `halt`
2. Booten Sie an der LOADER-Eingabeaufforderung am *Replacement*-Controller den Controller, und geben Sie ein `y` Wenn Sie aufgrund einer nicht übereinstimmenden System-ID aufgefordert werden, die System-ID außer Kraft zu setzen:`boot_ontap`
3. Warten Sie, bis der `Waiting for giveback...` Die Meldung wird auf der Controller-Konsole „*Replacement*“ angezeigt und überprüfen Sie anschließend vom gesunden Controller, ob die neue Partner-System-ID automatisch zugewiesen wurde: `storage failover show`

In der Befehlsausgabe sollte eine Meldung angezeigt werden, dass sich die System-ID auf dem beeinträchtigten Controller geändert hat und die korrekten alten und neuen IDs angezeigt werden. Im folgenden Beispiel wurde `node2` ersetzt und hat eine neue System-ID von `151759706`.

```
node1> `storage failover show`
Node                Partner                Takeover
-----                -----                -
node1                node2                false                System ID changed on
partner (Old:
151759706), In takeover
node2                node1                -                Waiting for giveback
(HA mailboxes)
```

4. Vergewissern Sie sich beim ordnungsgemäßen Controller, dass alle Corestapy gespeichert sind:
  - a. Ändern Sie die erweiterte Berechtigungsebene: `set -privilege advanced`

Sie können antworten `y` Wenn Sie aufgefordert werden, den erweiterten Modus fortzusetzen. Die

Eingabeaufforderung für den erweiterten Modus wird angezeigt (\*>).

- b. Speichern von CoreDumps: `system node run -node local-node-name partner savecore`
- c. Warten Sie, bis der Befehl `savecore` abgeschlossen ist, bevor Sie das Giveback ausgeben.

Sie können den folgenden Befehl eingeben, um den Fortschritt des Befehls `savecore` zu überwachen:  
`system node run -node local-node-name partner savecore -s`

- d. Zurück zur Administratorberechtigungsebene: `set -privilege admin`

5. Wenn Ihr Storage- oder Volume Encryption-System konfiguriert ist, müssen Sie die Funktionen für Storage oder Volume Encryption mithilfe eines der folgenden Verfahren wiederherstellen: Je nachdem, ob Sie integriertes oder externes Verschlüsselungsmanagement verwenden:

- ["Wiederherstellung der integrierten Verschlüsselungsschlüssel für das Verschlüsselungsmanagement"](#)
- ["Wiederherstellung der externen Verschlüsselungsschlüssel für das Verschlüsselungsmanagement"](#)

6. Geben Sie den Controller zurück:

- a. Geben Sie von dem ordnungsgemäßen Controller den Storage des ersetzten Controllers wieder:  
`storage failover giveback -ofnode replacement_node_name`

Der *Replacement*-Controller nimmt den Storage wieder in Anspruch und führt den Startvorgang durch.

Wenn Sie aufgrund einer nicht übereinstimmenden System-ID aufgefordert werden, die System-ID außer Kraft zu setzen, sollten Sie eingeben `y`.



Wenn das Rückübertragung ein Vetorecht ist, können Sie erwägen, das Vetos außer Kraft zu setzen.

["Finden Sie die Inhalte zur Hochverfügbarkeitskonfiguration Ihrer Version von ONTAP 9"](#)

- a. Nachdem das Giveback abgeschlossen ist, bestätigen Sie, dass das HA-Paar sich gesund befindet und ein Takeover möglich ist: `storage failover show`

Die Ausgabe von der `storage failover show` Befehl sollte nicht die in der Partnernachricht geänderte System-ID enthalten.

7. Überprüfen Sie, ob die Festplatten ordnungsgemäß zugewiesen wurden: `storage disk show -ownership`

Die Festplatten, die zum Controller *Replacement* gehören, sollten die neue System-ID anzeigen. Im folgenden Beispiel zeigen die Festplatten von `node1` jetzt die neue System-ID, `1873775277`:

```
node1> `storage disk show -ownership`
```

Disk Reserver	Aggregate Pool	Home	Owner	DR Home	Home ID	Owner ID	DR Home ID
1.0.0	aggr0_1	node1	node1	-	1873775277	1873775277	-
1873775277	Pool0						
1.0.1	aggr0_1	node1	node1		1873775277	1873775277	-
1873775277	Pool0						
.							
.							
.							

## Option 2: Manuelle Zuordnung der System-ID auf einem eigenständigen System in ONTAP

In einem eigenständigen System müssen Sie Festplatten manuell der System-ID des neuen Controllers zuweisen, bevor Sie den normalen Betrieb des Systems wieder herstellen.



### Über diese Aufgabe

Dieses Verfahren gilt nur für Systeme, die sich in einer eigenständigen Konfiguration befinden.

### Schritte

1. Wenn Sie dies noch nicht getan haben, starten Sie den Node *Replacement* neu, unterbrechen Sie den Bootvorgang, indem Sie Strg-C drücken, und wählen Sie dann die Option zum Booten in den Wartungsmodus aus dem angezeigten Menü aus.
2. Eingabe ist erforderlich  $\gamma$  Wenn Sie aufgefordert werden, die System-ID aufgrund einer nicht übereinstimmenden System-ID zu überschreiben.
3. System-IDs anzeigen: `disk show -a`
4. Notieren Sie sich die alte System-ID, die als Teil der Spalte „Disk Owner“ angezeigt wird.

Im folgenden Beispiel wird die alte System-ID von 118073209 angezeigt:

```
*> disk show -a
Local System ID: 118065481
```

DISK	OWNER		POOL	SERIAL NUMBER	HOME
disk_name (118073209)	system-1	(118073209)	Pool0	J8XJE9LC	system-1
disk_name (118073209)	system-1	(118073209)	Pool0	J8Y478RC	system-1
.					
.					
.					

5. Weisen Sie den Festplattenbesitzer neu zu, indem Sie die System-ID-Informationen verwenden, die vom Befehl Disk show abgerufen wurden: `disk reassign -s old system ID disk reassign -s 118073209`
6. Überprüfen Sie, ob die Festplatten ordnungsgemäß zugewiesen wurden: `disk show -a`

Bei den Festplatten, die zum Ersatz-Node gehören, sollte die neue System-ID angezeigt werden. Im folgenden Beispiel werden jetzt die Festplatten von System-1 die neue System-ID, 118065481, angezeigt:

```
*> disk show -a
Local System ID: 118065481
```

DISK	OWNER		POOL	SERIAL NUMBER	HOME
disk_name (118065481)	system-1	(118065481)	Pool0	J8Y0TDZC	system-1
disk_name (118065481)	system-1	(118065481)	Pool0	J8Y0TDZC	system-1
.					
.					
.					

7. Wenn Ihr Storage- oder Volume Encryption-System konfiguriert ist, müssen Sie die Funktionen für Storage oder Volume Encryption mithilfe eines der folgenden Verfahren wiederherstellen: Je nachdem, ob Sie integriertes oder externes Verschlüsselungsmanagement verwenden:
  - ["Wiederherstellung der integrierten Verschlüsselungsschlüssel für das Verschlüsselungsmanagement"](#)
  - ["Wiederherstellung der externen Verschlüsselungsschlüssel für das Verschlüsselungsmanagement"](#)
8. Booten des Node: `boot_ontap`



### Option 3: Manuelle Neuzuweisung der System-ID an Systemen in einer MetroCluster Konfiguration mit zwei Nodes

Bei einer MetroCluster-Konfiguration mit zwei Knoten, in der ONTAP ausgeführt wird, müssen Sie Festplatten manuell der System-ID des neuen Controllers zuweisen, bevor Sie den normalen Betrieb des Systems zurückgeben.

#### Über diese Aufgabe

Dieses Verfahren gilt nur für Systeme in einer MetroCluster-Konfiguration mit zwei Nodes, auf denen ONTAP ausgeführt wird.

Sie müssen sicherstellen, dass Sie die Befehle in diesem Verfahren auf dem richtigen Node eingeben:

- Der Node *Impaired* ist der Knoten, auf dem Sie Wartungsarbeiten durchführen.
- Der Node *Replacement* ist der neue Node, der den beeinträchtigten Knoten im Rahmen dieses Verfahrens ersetzt.
- Der Node *Healthy* ist der DR-Partner des beeinträchtigten Knotens.

#### Schritte

1. Falls Sie dies noch nicht getan haben, starten Sie den Node *Replacement* neu, unterbrechen Sie den Bootvorgang, indem Sie eingeben `Ctrl-C`, Und wählen Sie dann die Option zum Starten in den Wartungsmodus aus dem angezeigten Menü.

Eingabe ist erforderlich  $\gamma$  Wenn Sie aufgefordert werden, die System-ID aufgrund einer nicht übereinstimmenden System-ID zu überschreiben.

2. Zeigen Sie die alten System-IDs vom gesunden Knoten an: ``metrocluster node show -fields node-systemid,dr-Partner-System``

In diesem Beispiel ist der Node\_B\_1 der alte Node mit der alten System-ID von 118073209:

```
dr-group-id cluster          node          node-systemid dr-
partner-systemid
-----
1          Cluster_A          Node_A_1          536872914
118073209
1          Cluster_B          Node_B_1          118073209
536872914
2 entries were displayed.
```

3. Zeigen Sie die neue System-ID an der Eingabeaufforderung für den Wartungsmodus auf dem Knoten „beeinträchtigt“ an: `disk show`

In diesem Beispiel lautet die neue System-ID 118065481:

```
Local System ID: 118065481
```

```
...  
...
```

4. Weisen Sie die Eigentumsrechte an der Festplatte (für FAS Systeme) oder an der LUN-Eigentumsrechte (für FlexArray Systeme) neu zu. Verwenden Sie dazu die System-ID-Informationen, die Sie über den Befehl „Festplatte anzeigen“ erhalten haben: `disk reassign -s old system ID`

Im Fall des vorhergehenden Beispiels lautet der Befehl: `disk reassign -s 118073209`

Sie können antworten `y` Wenn Sie dazu aufgefordert werden, fortzufahren.

5. Überprüfen Sie, ob die Festplatten (oder FlexArray LUNs) korrekt zugeordnet sind: `disk show -a`

Vergewissern Sie sich, dass die Festplatten, die zum Node *Replacement* gehören, die neue System-ID für den Node *Replacement* anzeigen. Im folgenden Beispiel zeigen die Festplatten von System-1 jetzt die neue System-ID, 118065481:

```
*> disk show -a  
Local System ID: 118065481  
  
  DISK          OWNER          POOL  SERIAL NUMBER  HOME  
-----  
disk_name      system-1  (118065481) Pool0  J8Y0TDZC      system-1  
(118065481)  
disk_name      system-1  (118065481) Pool0  J8Y09DXC      system-1  
(118065481)  
.  
.  
.
```

6. Vergewissern Sie sich am gesunden Knoten, dass alle Corestapy gespeichert sind:

- a. Ändern Sie die erweiterte Berechtigungsebene: `set -privilege advanced`

Sie können antworten `y` Wenn Sie aufgefordert werden, den erweiterten Modus fortzusetzen. Die Eingabeaufforderung für den erweiterten Modus wird angezeigt (`*>`).

- b. Vergewissern Sie sich, dass die Corestapes gespeichert sind: `system node run -node local-node-name partner savecore`

Wenn die Befehlsausgabe angibt, dass `savecore` gerade ist, warten Sie, bis `savecore` abgeschlossen ist, bevor Sie das Giveback ausgeben. Sie können den Fortschritt des `Savecore` mit dem überwachen `system node run -node local-node-name partner savecore -s command.</info>`.

- c. Zurück zur Administratorberechtigungsebene: `set -privilege admin`

7. Wenn sich der Node *Replacement* im Wartungsmodus befindet (mit der Eingabeaufforderung `*>`), beenden Sie den Wartungsmodus, und wechseln Sie zur `LOADER`-Eingabeaufforderung: `halt`

8. Starten Sie den Node *Replacement*: `boot_ontap`
9. Nachdem der Node *Replacement* vollständig gestartet wurde, führen Sie einen Wechsel zurück durch:  
`metrocluster switchback`
10. Überprüfen Sie die MetroCluster Konfiguration: `metrocluster node show - fields configuration-state`

```

node1_siteA::> metrocluster node show -fields configuration-state

dr-group-id          cluster node          configuration-state
-----
-----
1 node1_siteA        node1mcc-001         configured
1 node1_siteA        node1mcc-002         configured
1 node1_siteB        node1mcc-003         configured
1 node1_siteB        node1mcc-004         configured

4 entries were displayed.

```

11. Überprüfen Sie den Betrieb der MetroCluster-Konfiguration in Data ONTAP:
  - a. Überprüfen Sie auf beiden Clustern auf Zustandswarnmeldungen: `system health alert show`
  - b. Vergewissern Sie sich, dass die MetroCluster konfiguriert ist und sich im normalen Modus befindet:  
`metrocluster show`
  - c. Durchführen einer MetroCluster-Prüfung: `metrocluster check run`
  - d. Ergebnisse der MetroCluster-Prüfung anzeigen: `metrocluster check show`
  - e. Nutzen Sie Config Advisor. Wechseln Sie zur Config Advisor-Seite auf der NetApp Support Site unter ["support.netapp.com/NOW/download/tools/config\\_advisor/"](https://support.netapp.com/NOW/download/tools/config_advisor/).  
  
Überprüfen Sie nach dem Ausführen von Config Advisor die Ausgabe des Tools und befolgen Sie die Empfehlungen in der Ausgabe, um die erkannten Probleme zu beheben.
12. Simulation eines Switchover-Vorgangs:
  - a. Ändern Sie von der Eingabeaufforderung eines beliebigen Node auf die erweiterte Berechtigungsebene: `set -privilege advanced`  
  
Sie müssen mit `y` reagieren. Wenn Sie dazu aufgefordert werden, den erweiterten Modus fortzusetzen und die Eingabeaufforderung für den erweiterten Modus (`*>`) anzuzeigen.
  - b. Führen Sie den Wechsel zurück mit dem Parameter `-simulate` durch: `metrocluster switchover -simulate`
  - c. Zurück zur Administratorberechtigungsebene: `set -privilege admin`

### Komplette Systemwiederherstellung - ASA A150

Um den vollen Betrieb des Systems wiederherzustellen, müssen Sie die NetApp Storage Encryption-Konfiguration (falls erforderlich) wiederherstellen und Lizenzen für den neuen

Controller installieren und das ausgefallene Teil an NetApp zurückgeben, wie in den mit dem Kit gelieferten RMA-Anweisungen beschrieben.

### Schritt 1: Installieren Sie Lizenzen für den Ersatz-Controller in ONTAP

Sie müssen neue Lizenzen für den Node *Replacement* installieren, wenn der beeinträchtigte Knoten ONTAP-Funktionen verwendete, die eine Standard-Lizenz (Node-locked) erfordern. Bei Standardlizenzen sollte jeder Node im Cluster über seinen eigenen Schlüssel für die Funktion verfügen.

#### Über diese Aufgabe

Bis Sie Lizenzschlüssel installieren, sind Funktionen, für die Standardlizenzen erforderlich sind, weiterhin für den Node *Replacement* verfügbar. Wenn der beeinträchtigte Knoten jedoch der einzige Node im Cluster war, der eine Lizenz für die Funktion besitzt, sind keine Konfigurationsänderungen an der Funktion zulässig. Durch die Verwendung nicht lizenzierter Funktionen auf dem Knoten können Sie möglicherweise nicht mit Ihrer Lizenzvereinbarung einverstanden sein. Sie sollten daher den Ersatzlizenzschlüssel oder die Schlüssel so schnell wie möglich auf dem Node *Replacement* installieren.

#### Bevor Sie beginnen

Die Lizenzschlüssel müssen im 28-stelligen Format vorliegen.

Sie haben eine 90-Tage-Nachfrist zur Installation der Lizenzschlüssel. Nach Ablauf der Frist werden alle alten Lizenzen ungültig. Nachdem ein gültiger Lizenzschlüssel installiert wurde, haben Sie 24 Stunden Zeit, um alle Schlüssel zu installieren, bevor die Kulanzeit endet.

#### Schritte

1. Wenn Sie neue Lizenzschlüssel benötigen, holen Sie sich die Ersatzlizenz auf dem ["NetApp Support Website"](#) Im Abschnitt „My Support“ unter „Software-Lizenzen“.



Die neuen Lizenzschlüssel, die Sie benötigen, werden automatisch generiert und an die E-Mail-Adresse in der Datei gesendet. Wenn Sie die E-Mail mit den Lizenzschlüssel nicht innerhalb von 30 Tagen erhalten, sollten Sie sich an den technischen Support wenden.

2. Installieren Sie jeden Lizenzschlüssel: `system license add -license-code license-key, license-key...`
3. Entfernen Sie ggf. die alten Lizenzen:
  - a. Suchen Sie nach nicht verwendeten Lizenzen: `license clean-up -unused -simulate`
  - b. Wenn die Liste korrekt aussieht, entfernen Sie die nicht verwendeten Lizenzen: `license clean-up -unused`

### Schritt 2: LIFs überprüfen und die Seriennummer registrieren

Bevor Sie den Node *Replacement* zum Service zurücksenden, sollten Sie überprüfen, ob sich die LIFs auf ihren Home-Ports befinden, und bei aktiviertem AutoSupport die Seriennummer des Node *Replacement* registrieren.

#### Schritte

1. Vergewissern Sie sich, dass die logischen Schnittstellen ihrem Home-Server und ihren Ports  
Berichterstattung: `network interface show -is-home false`

Wenn eine der LIFs als falsch aufgeführt ist, stellen Sie sie auf ihre Home-Ports zurück: `network interface revert -vserver * -lif *`

2. Registrieren Sie die Seriennummer des Systems beim NetApp Support.
  - Wenn AutoSupport aktiviert ist, senden Sie eine AutoSupport Nachricht, um die Seriennummer zu registrieren.
  - Wenn AutoSupport nicht aktiviert ist, rufen Sie an ["NetApp Support"](#) Um die Seriennummer zu registrieren.
3. Wenn ein AutoSupport-Wartungsfenster ausgelöst wurde, beenden Sie das Fenster mit. Verwenden Sie dazu die `system node autosupport invoke -node * -type all -message MAINT=END` Befehl.
4. Wenn die automatische Rückübertragung deaktiviert wurde, aktivieren Sie sie erneut: `storage failover modify -node local -auto-giveback true`

### Schritt 3: Aggregate in einer MetroCluster Konfiguration mit zwei Nodes zurückwechseln

Nachdem Sie in einer MetroCluster Konfiguration mit zwei Nodes den FRU-Austausch abgeschlossen haben, können Sie den MetroCluster SwitchBack-Vorgang durchführen. Damit wird die Konfiguration in ihren normalen Betriebszustand zurückversetzt, wobei die Synchronisations-Storage Virtual Machines (SVMs) auf dem ehemals beeinträchtigten Standort jetzt aktiv sind und Daten aus den lokalen Festplattenpools bereitstellen.

Dieser Task gilt nur für MetroCluster-Konfigurationen mit zwei Nodes.

#### Schritte

1. Vergewissern Sie sich, dass sich alle Nodes im befinden `enabled` Bundesland: `metrocluster node show`

```
cluster_B::> metrocluster node show

DR                               Configuration  DR
Group Cluster Node              State          Mirroring Mode
-----
1      cluster_A
      controller_A_1 configured    enabled    heal roots
completed
      cluster_B
      controller_B_1 configured    enabled    waiting for
switchback recovery
2 entries were displayed.
```

2. Überprüfen Sie, ob die Neusynchronisierung auf allen SVMs abgeschlossen ist: `metrocluster vserver show`
3. Überprüfen Sie, ob die automatischen LIF-Migrationen durch die heilenden Vorgänge erfolgreich abgeschlossen wurden: `metrocluster check lif show`
4. Führen Sie den Wechsel zurück mit dem aus `metrocluster switchback` Befehl von einem beliebigen Node im verbleibenden Cluster
5. Stellen Sie sicher, dass der Umkehrvorgang abgeschlossen ist: `metrocluster show`

Der Vorgang zum zurückwechseln wird weiterhin ausgeführt, wenn sich ein Cluster im befindet `waiting-for-switchback` Bundesland:

```
cluster_B::> metrocluster show
Cluster           Configuration State      Mode
-----
Local: cluster_B configured      switchover
Remote: cluster_A configured      waiting-for-switchback
```

Der Vorgang zum zurückwechseln ist abgeschlossen, wenn sich die Cluster im befinden `normal` Bundesland:

```
cluster_B::> metrocluster show
Cluster           Configuration State      Mode
-----
Local: cluster_B configured      normal
Remote: cluster_A configured      normal
```

Wenn ein Wechsel eine lange Zeit in Anspruch nimmt, können Sie den Status der in-progress-Basispläne über die überprüfen `metrocluster config-replication resync-status show` Befehl.

## 6. Wiederherstellung beliebiger SnapMirror oder SnapVault Konfigurationen

### Schritt 4: Senden Sie das fehlgeschlagene Teil an NetApp zurück

Senden Sie das fehlerhafte Teil wie in den dem Kit beiliegenden RMA-Anweisungen beschrieben an NetApp zurück. "[Rückgabe und Austausch von Teilen](#)"Weitere Informationen finden Sie auf der Seite.

### Ersetzen Sie das DIMM-Modul ASA A150

Sie müssen ein DIMM im Controller-Modul ersetzen, wenn Ihr System eine steigende Anzahl korrigierbarer Fehlerkorrekturcodes (ECC) registriert; andernfalls wird eine Systempanik verursacht.

Alle anderen Komponenten des Systems müssen ordnungsgemäß funktionieren. Falls nicht, müssen Sie sich an den technischen Support wenden.

Sie müssen die fehlerhafte Komponente durch eine vom Anbieter empfangene Ersatz-FRU-Komponente ersetzen.

### Schritt 1: Schalten Sie den beeinträchtigten Regler aus

Um den beeinträchtigten Controller herunterzufahren, müssen Sie den Status des Controllers bestimmen und gegebenenfalls den Controller übernehmen, damit der gesunde Controller weiterhin Daten aus dem beeinträchtigten Reglerspeicher bereitstellen kann.

### Über diese Aufgabe

- Wenn Sie über ein SAN-System verfügen, müssen Sie Event-Meldungen ) für den beeinträchtigten

Controller SCSI Blade überprüft haben `cluster kernel-service show`. Mit dem `cluster kernel-service show` Befehl (im erweiterten Modus von `priv`) werden der Knotenname, der Quorum-Status dieses Node, der Verfügbarkeitsstatus dieses Node und der Betriebsstatus dieses Node angezeigt.

Jeder Prozess des SCSI-Blades sollte sich im Quorum mit den anderen Nodes im Cluster befinden. Probleme müssen behoben werden, bevor Sie mit dem Austausch fortfahren.

- Wenn Sie über ein Cluster mit mehr als zwei Nodes verfügen, muss es sich im Quorum befinden. Wenn sich das Cluster nicht im Quorum befindet oder ein gesunder Controller FALSE anzeigt, um die Berechtigung und den Zustand zu erhalten, müssen Sie das Problem korrigieren, bevor Sie den beeinträchtigten Controller herunterfahren; siehe "[Synchronisieren eines Node mit dem Cluster](#)".

## Schritte

1. Wenn AutoSupport aktiviert ist, können Sie die automatische Case-Erstellung durch Aufrufen einer AutoSupport Meldung unterdrücken: `system node autosupport invoke -node * -type all -message MAINT=<# of hours>h`

Die folgende AutoSupport Meldung unterdrückt die automatische Erstellung von Cases für zwei Stunden:  
`cluster1:> system node autosupport invoke -node * -type all -message MAINT=2h`

2. Deaktivieren Sie das automatische Giveback von der Konsole des gesunden Controllers: `storage failover modify -node local -auto-giveback false`



Wenn Sie sehen *Möchten Sie Auto-Giveback deaktivieren?*, geben Sie ein `y`.

3. Nehmen Sie den beeinträchtigten Controller zur LOADER-Eingabeaufforderung:

Wenn der eingeschränkte Controller angezeigt wird...	Dann...
Die LOADER-Eingabeaufforderung	Fahren Sie mit dem nächsten Schritt fort.
Warten auf Giveback...	Drücken Sie Strg-C, und antworten Sie dann <code>y</code> Wenn Sie dazu aufgefordert werden.
Eingabeaufforderung für das System oder Passwort	Übernehmen oder stoppen Sie den beeinträchtigten Regler von der gesunden Steuerung: <code>storage failover takeover -ofnode <i>impaired_node_name</i></code>  Wenn der Regler „beeinträchtigt“ auf Zurückgeben wartet... anzeigt, drücken Sie Strg-C, und antworten Sie dann <code>y</code> .

4. Wenn das System nur über ein Controller-Modul im Gehäuse verfügt, schalten Sie die Netzteile aus und ziehen Sie dann die Netzkabel des beeinträchtigten Controllers von der Stromquelle ab.

## Schritt 2: Controller-Modul entfernen

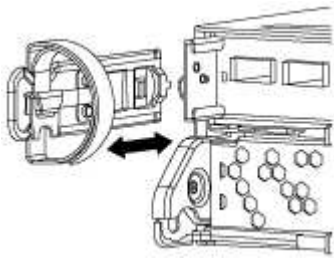
Um auf Komponenten innerhalb des Controllers zuzugreifen, müssen Sie zuerst das Controller-Modul aus dem System entfernen und dann die Abdeckung am Controller-Modul entfernen.

## Schritte

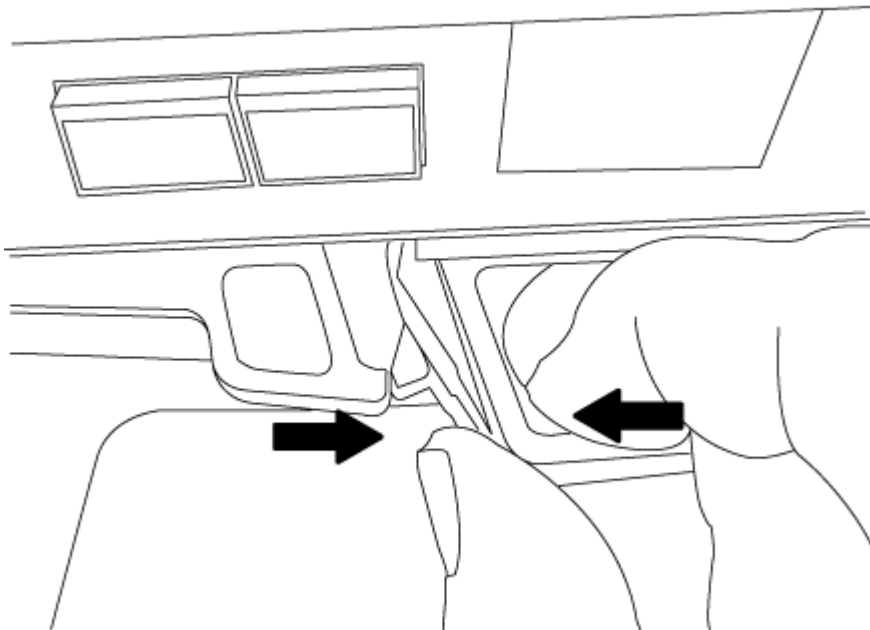
1. Wenn Sie nicht bereits geerdet sind, sollten Sie sich richtig Erden.
2. Lösen Sie den Haken- und Schlaufenriemen, mit dem die Kabel am Kabelführungsgerät befestigt sind, und ziehen Sie dann die Systemkabel und SFPs (falls erforderlich) vom Controller-Modul ab, um zu verfolgen, wo die Kabel angeschlossen waren.

Lassen Sie die Kabel im Kabelverwaltungs-Gerät so, dass bei der Neuinstallation des Kabelverwaltungsgeräts die Kabel organisiert sind.

3. Entfernen Sie die Kabelführungsgeräte von der linken und rechten Seite des Controller-Moduls und stellen Sie sie zur Seite.

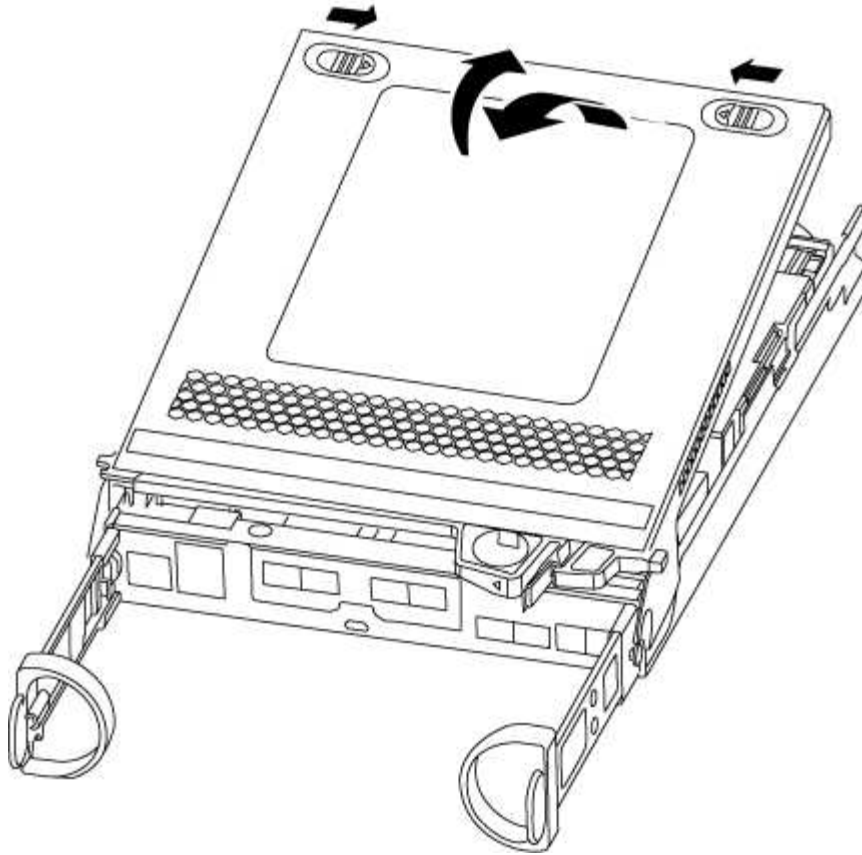


4. Drücken Sie die Verriegelung am Nockengriff, bis sie loslässt, öffnen Sie den Nockengriff vollständig, um das Controller-Modul aus der Mittelplatine zu lösen, und ziehen Sie das Controller-Modul anschließend mit zwei Händen aus dem Gehäuse heraus.



5. Drehen Sie das Controller-Modul um und legen Sie es auf eine flache, stabile Oberfläche.
6. Öffnen Sie die Abdeckung, indem Sie die blauen Laschen einschieben, um die Abdeckung zu lösen, und schwenken Sie dann die Abdeckung nach oben und öffnen Sie sie.





### Schritt 3: Ersetzen Sie die DIMMs

Um die DIMMs auszutauschen, suchen Sie sie im Controller und befolgen Sie die Schritte in der jeweiligen Reihenfolge.

Wenn Sie ein DIMM ersetzen, müssen Sie es entfernen, nachdem Sie den NVMEM-Akku aus dem Controller-Modul ausgesteckt haben.

#### Schritte

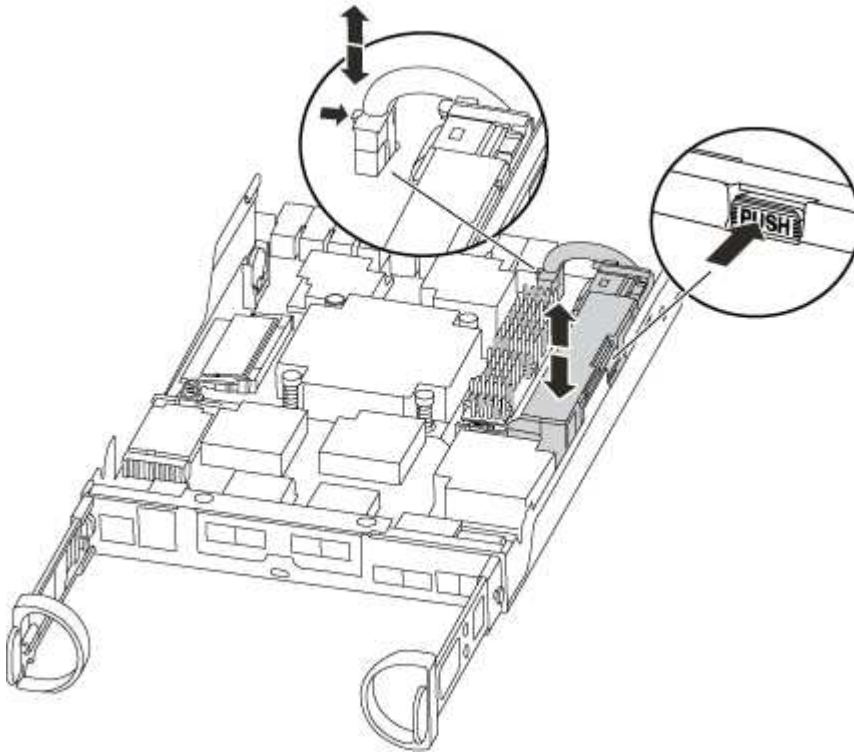
1. Wenn Sie nicht bereits geerdet sind, sollten Sie sich richtig Erden.
2. Überprüfen Sie die NVMEM-LED auf der Rückseite des Controller-Moduls.

Sie müssen ein sauberes System herunterfahren, bevor Sie Systemkomponenten ersetzen, um nicht geschriebene Daten im nichtflüchtigen Speicher (NVMEM) zu verlieren. Die LED befindet sich auf der Rückseite des Controller-Moduls. Achten Sie auf das folgende Symbol:



3. Wenn die NVMEM-LED nicht blinkt, befindet sich kein Inhalt in der NVMEM. Sie können die folgenden Schritte überspringen und mit der nächsten Aufgabe bei diesem Verfahren fortfahren.
4. Wenn die NVMEM-LED blinkt, befinden sich Daten in der NVMEM und Sie müssen die Batterie trennen, um den Speicher zu löschen:
  - a. Suchen Sie den Akku, drücken Sie den Clip auf der Vorderseite des Batteriesteckers, um den

Sicherungsclip von der Steckdose zu lösen, und ziehen Sie dann das Akkukabel aus der Steckdose.



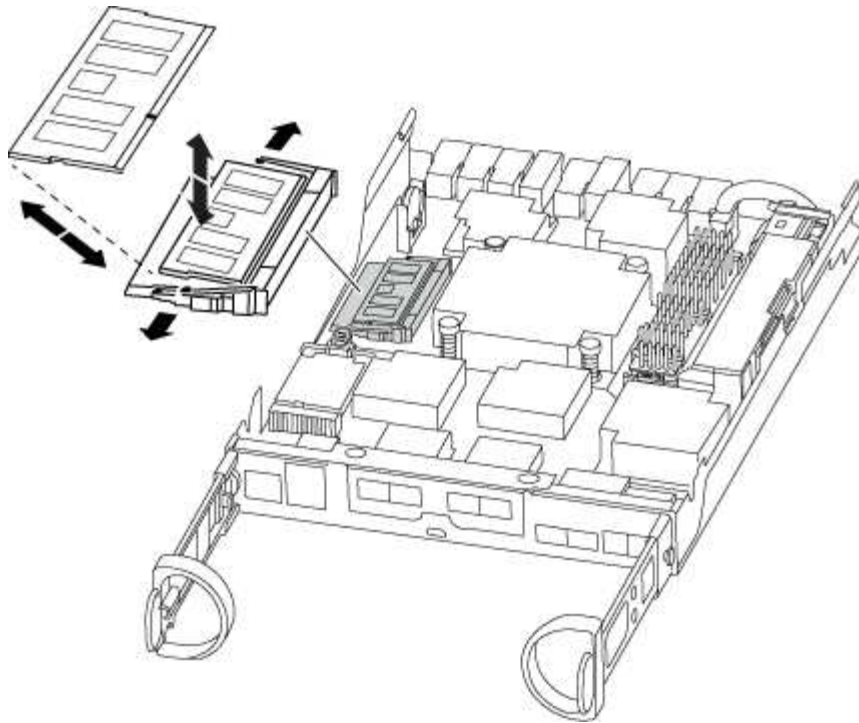
- b. Vergewissern Sie sich, dass die NVMEM-LED nicht mehr leuchtet.
  - c. Schließen Sie den Batteriestecker wieder an.
5. Kehren Sie zu zurück [Schritt 3: Ersetzen Sie die DIMMs](#) Wie Sie die NVMEM-LED erneut prüfen.
  6. Suchen Sie die DIMMs auf dem Controller-Modul.
  7. Beachten Sie die Ausrichtung des DIMM-Moduls in der Buchse, damit Sie das ErsatzDIMM in die richtige Ausrichtung einsetzen können.
  8. Werfen Sie das DIMM aus dem Steckplatz, indem Sie die beiden DIMM-Auswerferlaschen auf beiden Seiten des DIMM langsam auseinander drücken und dann das DIMM aus dem Steckplatz schieben.



Halten Sie das DIMM vorsichtig an den Rändern, um Druck auf die Komponenten auf der DIMM-Leiterplatte zu vermeiden.

Die Anzahl und Anordnung der System-DIMMs hängt vom Modell Ihres Systems ab.

Die folgende Abbildung zeigt die Position der System-DIMMs:



9. Entfernen Sie das Ersatz-DIMM aus dem antistatischen Versandbeutel, halten Sie das DIMM an den Ecken und richten Sie es am Steckplatz aus.

Die Kerbe zwischen den Stiften am DIMM sollte mit der Lasche im Sockel aufliegen.

10. Vergewissern Sie sich, dass sich die DIMM-Auswerferlaschen am Anschluss in der geöffneten Position befinden und setzen Sie das DIMM-Auswerfer anschließend in den Steckplatz ein.

Das DIMM passt eng in den Steckplatz, sollte aber leicht einpassen. Falls nicht, richten Sie das DIMM-Modul mit dem Steckplatz aus und setzen Sie es wieder ein.



Prüfen Sie das DIMM visuell, um sicherzustellen, dass es gleichmäßig ausgerichtet und vollständig in den Steckplatz eingesetzt ist.

11. Drücken Sie vorsichtig, aber fest auf die Oberseite des DIMM, bis die Auswurfklammern über den Kerben an den Enden des DIMM einrasten.
12. Suchen Sie den NVMEM-Batteriestecker, und drücken Sie dann den Clip auf der Vorderseite des Batteriesteckers, um ihn in den Sockel zu stecken.

Vergewissern Sie sich, dass der Stecker am Controller-Modul abhält.

13. Schließen Sie die Abdeckung des Controller-Moduls.

#### **Schritt 4: Installieren Sie das Controller-Modul neu**

Nachdem Sie die Komponenten im Controller-Modul ausgetauscht haben, setzen Sie sie wieder in das Gehäuse ein.

#### **Schritte**

1. Wenn Sie nicht bereits geerdet sind, sollten Sie sich richtig Erden.
2. Wenn dies noch nicht geschehen ist, bringen Sie die Abdeckung am Controller-Modul wieder an.

3. Richten Sie das Ende des Controller-Moduls an der Öffnung im Gehäuse aus, und drücken Sie dann vorsichtig das Controller-Modul zur Hälfte in das System.





Setzen Sie das Controller-Modul erst dann vollständig in das Chassis ein, wenn Sie dazu aufgefordert werden.

4. Das System nach Bedarf neu einsetzen.

Wenn Sie die Medienkonverter (QSFPs oder SFPs) entfernt haben, sollten Sie diese erneut installieren, wenn Sie Glasfaserkabel verwenden.

5. Führen Sie die Neuinstallation des Controller-Moduls durch:

Ihr System befindet sich in...	Führen Sie dann folgende Schritte aus...
Ein HA-Paar	<p>Das Controller-Modul beginnt zu booten, sobald es vollständig im Gehäuse sitzt.</p> <ol style="list-style-type: none"> <li>a. Schieben Sie das Steuermodul fest in die offene Position, bis es auf die Mittelebene trifft und vollständig sitzt, und schließen Sie dann den Nockengriff in die verriegelte Position.</li> </ol> <div style="border-left: 1px solid #ccc; padding-left: 10px; margin: 10px 0;">  <p>Beim Einschieben des Controller-Moduls in das Gehäuse keine übermäßige Kraft verwenden, um Schäden an den Anschlüssen zu vermeiden.</p> </div> <p>Der Controller beginnt zu booten, sobald er im Gehäuse sitzt.</p> <ol style="list-style-type: none"> <li>b. Wenn Sie dies noch nicht getan haben, installieren Sie das Kabelverwaltungsgerät neu.</li> <li>c. Verbinden Sie die Kabel mit dem Haken- und Schlaufenband mit dem Kabelmanagement-Gerät.</li> </ol>
Eine eigenständige Konfiguration	<ol style="list-style-type: none"> <li>a. Schieben Sie das Steuermodul fest in die offene Position, bis es auf die Mittelebene trifft und vollständig sitzt, und schließen Sie dann den Nockengriff in die verriegelte Position.</li> </ol> <div style="border-left: 1px solid #ccc; padding-left: 10px; margin: 10px 0;">  <p>Beim Einschieben des Controller-Moduls in das Gehäuse keine übermäßige Kraft verwenden, um Schäden an den Anschlüssen zu vermeiden.</p> </div> <ol style="list-style-type: none"> <li>b. Wenn Sie dies noch nicht getan haben, installieren Sie das Kabelverwaltungsgerät neu.</li> <li>c. Verbinden Sie die Kabel mit dem Haken- und Schlaufenband mit dem Kabelmanagement-Gerät.</li> <li>d. Schließen Sie die Netzkabel wieder an die Netzteile und die Stromquellen an, und schalten Sie dann die Stromversorgung ein, um den Startvorgang zu starten.</li> </ol>

## Schritt 5: Aggregate in einer MetroCluster Konfiguration mit zwei Nodes zurückwechseln

Nachdem Sie in einer MetroCluster Konfiguration mit zwei Nodes den FRU-Austausch abgeschlossen haben, können Sie den MetroCluster SwitchBack-Vorgang durchführen. Damit wird die Konfiguration in ihren normalen Betriebszustand zurückversetzt, wobei die Synchronisations-Storage Virtual Machines (SVMs) auf dem ehemals beeinträchtigten Standort jetzt aktiv sind und Daten aus den lokalen Festplattenpools bereitstellen.

Dieser Task gilt nur für MetroCluster-Konfigurationen mit zwei Nodes.

### Schritte

1. Vergewissern Sie sich, dass sich alle Nodes im befinden `enabled` Bundesland: `metrocluster node show`

```
cluster_B::> metrocluster node show

DR                               Configuration  DR
Group Cluster Node              State          Mirroring Mode
-----
1      cluster_A
      controller_A_1 configured      enabled      heal roots
completed
      cluster_B
      controller_B_1 configured      enabled      waiting for
switchback recovery
2 entries were displayed.
```

2. Überprüfen Sie, ob die Neusynchronisierung auf allen SVMs abgeschlossen ist: `metrocluster vserver show`
3. Überprüfen Sie, ob die automatischen LIF-Migrationen durch die heilenden Vorgänge erfolgreich abgeschlossen wurden: `metrocluster check lif show`
4. Führen Sie den Wechsel zurück mit dem aus `metrocluster switchback` Befehl von einem beliebigen Node im verbleibenden Cluster
5. Stellen Sie sicher, dass der Umkehrvorgang abgeschlossen ist: `metrocluster show`

Der Vorgang zum zurückwechseln wird weiterhin ausgeführt, wenn sich ein Cluster im befindet `waiting-for-switchback` Bundesland:

```
cluster_B::> metrocluster show

Cluster              Configuration State      Mode
-----
Local: cluster_B configured      switchover
Remote: cluster_A configured      waiting-for-switchback
```

Der Vorgang zum zurückwechseln ist abgeschlossen, wenn sich die Cluster im befinden `normal`

Bundesland:

```
cluster_B::> metrocluster show
Cluster              Configuration State      Mode
-----
Local: cluster_B configured      normal
Remote: cluster_A configured     normal
```

Wenn ein Wechsel eine lange Zeit in Anspruch nimmt, können Sie den Status der in-progress-Basispläne über die überprüfen `metrocluster config-replication resync-status show` Befehl.

## 6. Wiederherstellung beliebiger SnapMirror oder SnapVault Konfigurationen

### Schritt 6: Senden Sie das fehlgeschlagene Teil an NetApp zurück

Senden Sie das fehlerhafte Teil wie in den dem Kit beiliegenden RMA-Anweisungen beschrieben an NetApp zurück. "[Rückgabe und Austausch von Teilen](#)" Weitere Informationen finden Sie auf der Seite.

#### Ersetzen Sie das SSD-Laufwerk oder das Festplattenlaufwerk - ASA 150

Sie können ein ausgefallenes Laufwerk unterbrechungsfrei ersetzen, während I/O gerade läuft. Das Verfahren zum Austausch einer SSD gilt für nicht rotierende Laufwerke, und das Verfahren zum Austausch einer Festplatte betrifft rotierende Laufwerke.

Wenn ein Laufwerk ausfällt, meldet die Plattform eine Warnmeldung an die Systemkonsole und gibt an, welches Laufwerk ausgefallen ist. Darüber hinaus leuchten die Fehler-LED auf der Bedieneranzeige und die Fehler-LED am ausgefallenen Laufwerk.

#### Bevor Sie beginnen

- Befolgen Sie die Best Practice, und installieren Sie die aktuelle Version des DQP (Disk Qualification Package), bevor Sie ein Laufwerk ersetzen.
- Identifizieren Sie das ausgefallene Laufwerk, indem Sie den Befehl von der Systemkonsole aus ausführen `storage disk show -broken`.

Das ausgefallene Laufwerk wird in der Liste der ausgefallenen Laufwerke angezeigt. Falls nicht, sollten Sie warten und dann den Befehl erneut ausführen.



Je nach Typ und Kapazität kann es bis zu mehrere Stunden dauern, bis das Laufwerk in der Liste der ausgefallenen Laufwerke angezeigt wird.

- Legen Sie fest, ob die SED-Authentifizierung aktiviert ist.

Wie Sie das Laufwerk austauschen, hängt davon ab, wie das Laufwerk verwendet wird. Wenn die SED-Authentifizierung aktiviert ist, müssen Sie die SED-Ersatzanweisungen im verwenden "[ONTAP 9 – NetApp Verschlüsselungsleitfadens](#)". In diesen Anweisungen werden zusätzliche Schritte beschrieben, die vor und nach dem Austausch einer SED ausgeführt werden müssen.

- Stellen Sie sicher, dass das Ersatzlaufwerk von Ihrer Plattform unterstützt wird. Siehe "[NetApp Hardware Universe](#)".
- Stellen Sie sicher, dass alle anderen Komponenten im System ordnungsgemäß funktionieren. Falls nicht,

müssen Sie sich an den technischen Support wenden.

### **Über diese Aufgabe**

- Die Festplatten-Firmware wird bei neuen Laufwerken, die nicht über aktuelle Firmware-Versionen verfügen, automatisch (unterbrechungsfrei) aktualisiert.
- Beim Austauschen eines Laufwerks müssen Sie eine Minute zwischen dem Entfernen des ausgefallenen Laufwerks und dem Einsetzen des Ersatzlaufwerks warten, damit das Speichersystem das vorhandene neue Laufwerk erkennen kann.

## Option 1: SSD ersetzen

### Schritte

1. Wenn Sie dem Ersatzlaufwerk den Besitz eines Laufwerks manuell zuweisen möchten, müssen Sie das Ersatzlaufwerk für die automatische Laufwerkszuweisung deaktivieren, sofern dieses aktiviert ist



Sie weisen den Antriebseigentum manuell zu und aktivieren dann die automatische Laufwerkszuweisung später in diesem Verfahren.

- a. Überprüfen Sie, ob die automatische Laufwerkszuweisung aktiviert ist: `storage disk option show`

Sie können den Befehl an einem der Controller-Module eingeben.

Wenn die automatische Laufwerkszuweisung aktiviert ist, wird die Ausgabe angezeigt `on` In der Spalte „Auto Assign“ (für jedes Controller-Modul).

- a. Wenn die automatische Laufwerkszuweisung aktiviert ist, deaktivieren Sie sie: `storage disk option modify -node node_name -autoassign off`

Sie müssen die automatische Laufwerkszuweisung auf beiden Controller-Modulen deaktivieren.

2. Richtig gemahlen.
3. Identifizieren Sie das ausgefallene Laufwerk physisch.

Wenn ein Laufwerk ausfällt, protokolliert das System eine Warnmeldung an die Systemkonsole und gibt an, welches Laufwerk ausgefallen ist. Darüber hinaus leuchten die Warnungs-LED (gelb) auf der Anzeige des Festplatten-Shelf-Bedieners und des ausgefallenen Laufwerks.



Die Aktivitäts-LED (grün) auf einem ausgefallenen Laufwerk kann leuchten (leuchtet dauerhaft), was darauf hinweist, dass das Laufwerk zwar mit Strom versorgt wird, aber nicht blinken sollte, was auf I/O-Aktivität hinweist. Ein ausgefallenes Laufwerk hat keine I/O-Aktivität.

4. Entfernen Sie das ausgefallene Laufwerk:
  - a. Drücken Sie die Entriegelungstaste an der Antriebsfläche, um den Nockengriff zu öffnen.
  - b. Schieben Sie den Antrieb mithilfe des Nockengriffs aus dem Regal und halten Sie den Antrieb mit der anderen Hand.
5. Warten Sie mindestens 70 Sekunden, bevor Sie das Ersatzlaufwerk einsetzen.

Dadurch erkennt das System, dass ein Laufwerk entfernt wurde.

6. Setzen Sie das Ersatzlaufwerk ein:
  - a. Wenn sich der Nockengriff in der geöffneten Position befindet, setzen Sie den Ersatzantrieb mit beiden Händen ein.
  - b. Drücken Sie, bis das Laufwerk stoppt.
  - c. Schließen Sie den Nockengriff, damit das Laufwerk vollständig in der Mittelplatine sitzt und der Griff einrastet.

Schließen Sie den Nockengriff langsam, damit er korrekt an der Antriebsfläche ausgerichtet ist.



7. Vergewissern Sie sich, dass die Aktivitäts-LED (grün) des Laufwerks leuchtet.

Wenn die Aktivitäts-LED des Laufwerks leuchtet, bedeutet dies, dass das Laufwerk mit Strom versorgt wird. Wenn die Aktivitäts-LED des Laufwerks blinkt, bedeutet dies, dass das Laufwerk gerade mit Strom versorgt wird und der I/O-Vorgang ausgeführt wird. Wenn die Laufwerk-Firmware automatisch aktualisiert wird, blinkt die LED.

8. Wenn Sie ein anderes Laufwerk ersetzen, wiederholen Sie die Schritte 3 bis 7.

9. Wenn Sie die automatisierte Laufwerkszuweisung in Schritt 1 deaktiviert haben, weisen Sie die Laufwerkeigentümer manuell zu und aktivieren Sie bei Bedarf die automatische Laufwerkszuweisung erneut.

a. Alle Laufwerke ohne Besitzer anzeigen: `storage disk show -container-type unassigned`

Sie können den Befehl an einem der Controller-Module eingeben.

b. Weisen Sie jedes Laufwerk zu: `storage disk assign -disk disk_name -owner node_name`

Sie können den Befehl an einem der Controller-Module eingeben.

Mit dem Platzhalterzeichen können Sie mehr als ein Laufwerk gleichzeitig zuweisen.

a. Bei Bedarf die automatische Laufwerkszuweisung erneut aktivieren: `storage disk option modify -node node_name -autoassign on`

Sie müssen die automatische Laufwerkszuweisung auf beiden Controller-Modulen erneut aktivieren.

10. Senden Sie das fehlerhafte Teil wie in den dem Kit beiliegenden RMA-Anweisungen beschrieben an NetApp zurück.

Wenden Sie sich an den technischen Support unter "[NetApp Support](#)", 888-463-8277 (Nordamerika), 00-800-44-638277 (Europa) oder +800-800-80-800 (Asien/Pazifik) wenn Sie die RMA-Nummer oder zusätzliche Hilfe beim Ersatzverfahren benötigen.

## Option 2: Festplatte ersetzen

1. Wenn Sie dem Ersatzlaufwerk den Besitz eines Laufwerks manuell zuweisen möchten, müssen Sie das Ersatzlaufwerk für die automatische Laufwerkszuweisung deaktivieren, sofern dieses aktiviert ist



Sie weisen den Antriebseigentum manuell zu und aktivieren dann die automatische Laufwerkszuweisung später in diesem Verfahren.

a. Überprüfen Sie, ob die automatische Laufwerkszuweisung aktiviert ist: `storage disk option show`

Sie können den Befehl an einem der Controller-Module eingeben.

Wenn die automatische Laufwerkszuweisung aktiviert ist, wird die Ausgabe angezeigt `on` In der Spalte „Auto Assign“ (für jedes Controller-Modul).

a. Wenn die automatische Laufwerkszuweisung aktiviert ist, deaktivieren Sie sie: `storage disk`

```
option modify -node node_name -autoassign off
```

Sie müssen die automatische Laufwerkszuweisung auf beiden Controller-Modulen deaktivieren.

2. Richtig gemahlen.
3. Entfernen Sie vorsichtig die Blende von der Vorderseite der Plattform.
4. Identifizieren Sie das ausgefallene Laufwerk über die Warnmeldung der Systemkonsole und die LED für den Fehler-LED am Laufwerk
5. Drücken Sie die Entriegelungstaste auf der Laufwerkseite.

Je nach Speichersystem befinden sich die Festplatten mit der Entriegelungstaste oben oder links auf der Laufwerksfläche.

Die folgende Abbildung zeigt beispielsweise ein Laufwerk mit der Entriegelungstaste oben auf der Laufwerksfläche:

Der Nockengriff auf der Laufwerkfeder öffnet sich teilweise und das Laufwerk löst sich von der Mittelplatine aus.

6. Ziehen Sie den Nockengriff in die vollständig geöffnete Position, um den Laufwerkantrieb von der Mittelplatine zu lösen.
7. Schieben Sie das Festplattenlaufwerk leicht heraus, und lassen Sie es sich sicher herunterfahren, was weniger als eine Minute dauern kann. Entfernen Sie dann das Festplattenlaufwerk mithilfe beider Hände aus dem Festplatten-Shelf.
8. Wenn der Nockengriff in die offene Position gebracht wird, setzen Sie das Ersatzlaufwerk fest in den Laufwerkschacht ein, und drücken Sie es fest, bis das Laufwerk stoppt.



Warten Sie mindestens 10 Sekunden, bevor Sie ein neues Festplattenlaufwerk einsetzen. Dadurch erkennt das System, dass ein Festplattenlaufwerk entfernt wurde.



Wenn die Laufwerkschächte der Plattform nicht vollständig mit Laufwerken ausgelastet sind, müssen Sie das Ersatzlaufwerk in denselben Laufwerksschacht platzieren, von dem Sie das ausgefallene Laufwerk entfernt haben.



Verwenden Sie beim Einsetzen des Festplattenlaufwerks zwei Hände, legen Sie jedoch keine Hände auf die Festplattenplatten, die auf der Unterseite des Laufwerksträger ausgesetzt sind.

9. Schließen Sie den Nockengriff, so dass das Laufwerk vollständig in der Mittelplatine sitzt und der Griff einrastet.

Schließen Sie den Nockengriff langsam, damit er korrekt an der Vorderseite des Festplattenlaufwerks ausgerichtet ist.

10. Wenn Sie ein anderes Laufwerk ersetzen, wiederholen Sie die Schritte 4 bis 9.
11. Bringen Sie die Blende wieder an.
12. Wenn Sie die automatisierte Laufwerkszuweisung in Schritt 1 deaktiviert haben, weisen Sie die Laufwerkseigentümer manuell zu und aktivieren Sie bei Bedarf die automatische

Laufwerkszuweisung erneut.

- a. Alle Laufwerke ohne Besitzer anzeigen: `storage disk show -container-type unassigned`

Sie können den Befehl an einem der Controller-Module eingeben.

- b. Weisen Sie jedes Laufwerk zu: `storage disk assign -disk disk_name -owner owner_name`

Sie können den Befehl an einem der Controller-Module eingeben.

Mit dem Platzhalterzeichen können Sie mehr als ein Laufwerk gleichzeitig zuweisen.

- a. Bei Bedarf die automatische Laufwerkszuweisung erneut aktivieren: `storage disk option modify -node node_name -autoassign on`

Sie müssen die automatische Laufwerkszuweisung auf beiden Controller-Modulen erneut aktivieren.

13. Senden Sie das fehlerhafte Teil wie in den dem Kit beiliegenden RMA-Anweisungen beschrieben an NetApp zurück.

Wenden Sie sich an den technischen Support unter "[NetApp Support](#)", 888-463-8277 (Nordamerika), 00-800-44-638277 (Europa) oder +800-800-80-800 (Asien/Pazifik) wenn Sie die RMA-Nummer oder zusätzliche Hilfe beim Ersatzverfahren benötigen.

#### Ersetzen Sie die NVMEM-Batterie – ASA A150

Um eine NVMEM-Batterie im System zu ersetzen, müssen Sie das Controller-Modul aus dem System entfernen, öffnen, die Batterie ersetzen, und das Controller-Modul schließen und ersetzen.

Alle anderen Komponenten des Systems müssen ordnungsgemäß funktionieren. Falls nicht, müssen Sie sich an den technischen Support wenden.

#### Schritt 1: Schalten Sie den beeinträchtigten Regler aus

Um den beeinträchtigten Controller herunterzufahren, müssen Sie den Status des Controllers bestimmen und gegebenenfalls den Controller übernehmen, damit der gesunde Controller weiterhin Daten aus dem beeinträchtigten Reglerspeicher bereitstellen kann.

#### Über diese Aufgabe

- Wenn Sie über ein SAN-System verfügen, müssen Sie Event-Meldungen ) für den beeinträchtigten Controller SCSI Blade überprüft haben `cluster kernel-service show`. Mit dem `cluster kernel-service show` Befehl (im erweiterten Modus von `priv`) werden der Knotenname, der Quorum-Status dieses Node, der Verfügbarkeitsstatus dieses Node und der Betriebsstatus dieses Node angezeigt.

Jeder Prozess des SCSI-Blades sollte sich im Quorum mit den anderen Nodes im Cluster befinden. Probleme müssen behoben werden, bevor Sie mit dem Austausch fortfahren.

- Wenn Sie über ein Cluster mit mehr als zwei Nodes verfügen, muss es sich im Quorum befinden. Wenn sich das Cluster nicht im Quorum befindet oder ein gesunder Controller FALSE anzeigt, um die Berechtigung und den Zustand zu erhalten, müssen Sie das Problem korrigieren, bevor Sie den beeinträchtigten Controller herunterfahren; siehe "[Synchronisieren eines Node mit dem Cluster](#)".

### Schritte

1. Wenn AutoSupport aktiviert ist, können Sie die automatische Case-Erstellung durch Aufrufen einer AutoSupport Meldung unterdrücken: `system node autosupport invoke -node * -type all -message MAINT=<# of hours>h`

Die folgende AutoSupport Meldung unterdrückt die automatische Erstellung von Cases für zwei Stunden:  
`cluster1:> system node autosupport invoke -node * -type all -message MAINT=2h`

2. Deaktivieren Sie das automatische Giveback von der Konsole des gesunden Controllers: `storage failover modify -node local -auto-giveback false`



Wenn Sie sehen *Möchten Sie Auto-Giveback deaktivieren?*, geben Sie ein `y`.

3. Nehmen Sie den beeinträchtigten Controller zur LOADER-Eingabeaufforderung:

Wenn der eingeschränkte Controller angezeigt wird...	Dann...
Die LOADER-Eingabeaufforderung	Fahren Sie mit dem nächsten Schritt fort.
Warten auf Giveback...	Drücken Sie Strg-C, und antworten Sie dann <code>y</code> Wenn Sie dazu aufgefordert werden.
Eingabeaufforderung für das System oder Passwort	Übernehmen oder stoppen Sie den beeinträchtigten Regler von der gesunden Steuerung: <code>storage failover takeover -ofnode <i>impaired_node_name</i></code>  Wenn der Regler „beeinträchtigt“ auf Zurückgeben wartet... anzeigt, drücken Sie Strg-C, und antworten Sie dann <code>y</code> .

4. Wenn das System nur über ein Controller-Modul im Gehäuse verfügt, schalten Sie die Netzteile aus und ziehen Sie dann die Netzkabel des beeinträchtigten Controllers von der Stromquelle ab.

### Schritt 2: Controller-Modul entfernen

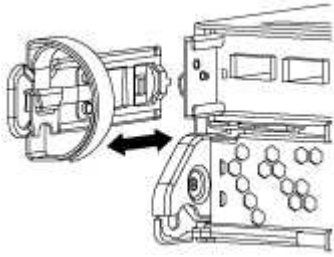
Um auf Komponenten innerhalb des Controllers zuzugreifen, müssen Sie zuerst das Controller-Modul aus dem System entfernen und dann die Abdeckung am Controller-Modul entfernen.

#### Schritte

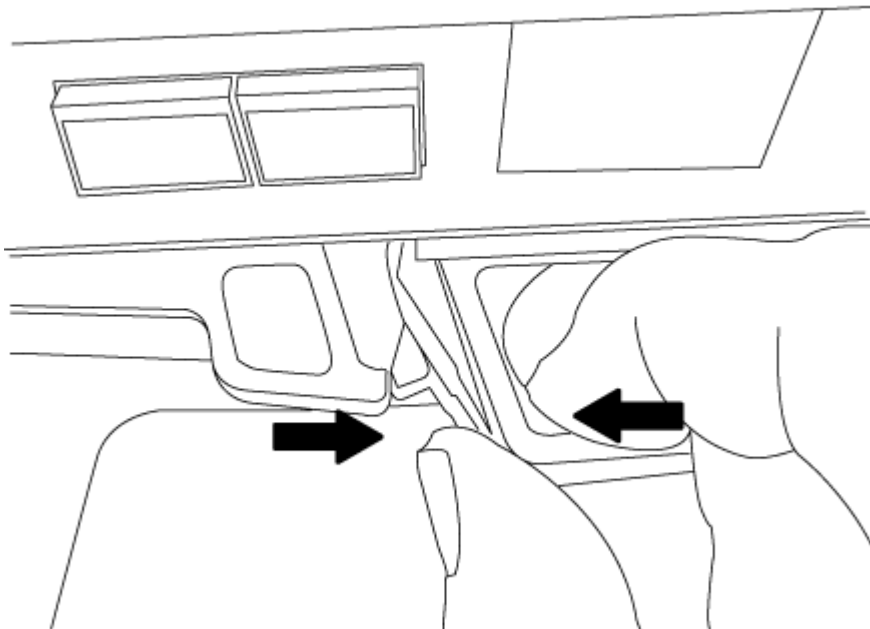
1. Wenn Sie nicht bereits geerdet sind, sollten Sie sich richtig Erden.
2. Lösen Sie den Haken- und Schlaufenriemen, mit dem die Kabel am Kabelführungsgerät befestigt sind, und ziehen Sie dann die Systemkabel und SFPs (falls erforderlich) vom Controller-Modul ab, um zu verfolgen, wo die Kabel angeschlossen waren.

Lassen Sie die Kabel im Kabelverwaltungs-Gerät so, dass bei der Neuinstallation des Kabelverwaltungsgeräts die Kabel organisiert sind.

3. Entfernen Sie die Kabelführungsgeräte von der linken und rechten Seite des Controller-Moduls und stellen Sie sie zur Seite.



4. Drücken Sie die Verriegelung am Nockengriff, bis sie loslässt, öffnen Sie den Nockengriff vollständig, um das Controller-Modul aus der Mittelplatine zu lösen, und ziehen Sie das Controller-Modul anschließend mit zwei Händen aus dem Gehäuse heraus.



5. Drehen Sie das Controller-Modul um und legen Sie es auf eine flache, stabile Oberfläche.
6. Öffnen Sie die Abdeckung, indem Sie die blauen Laschen einschieben, um die Abdeckung zu lösen, und schwenken Sie dann die Abdeckung nach oben und öffnen Sie sie.

### Schritt 3: Ersetzen Sie die NVMEM-Batterie

Um die NVMEM-Batterie in Ihrem System zu ersetzen, müssen Sie die ausgefallene NVMEM-Batterie aus dem System entfernen und durch eine neue NVMEM-Batterie ersetzen.

#### Schritte

1. Wenn Sie nicht bereits geerdet sind, sollten Sie sich richtig Erden.
2. Überprüfen Sie die NVMEM-LED:
  - Wenn sich Ihr System in einer HA-Konfiguration befindet, fahren Sie mit dem nächsten Schritt fort.

- Wenn sich das System in einer eigenständigen Konfiguration befindet, fahren Sie das Controller-Modul ordnungsgemäß herunter, und überprüfen Sie dann die NVRAM-LED, die durch das NV-Symbol gekennzeichnet ist.

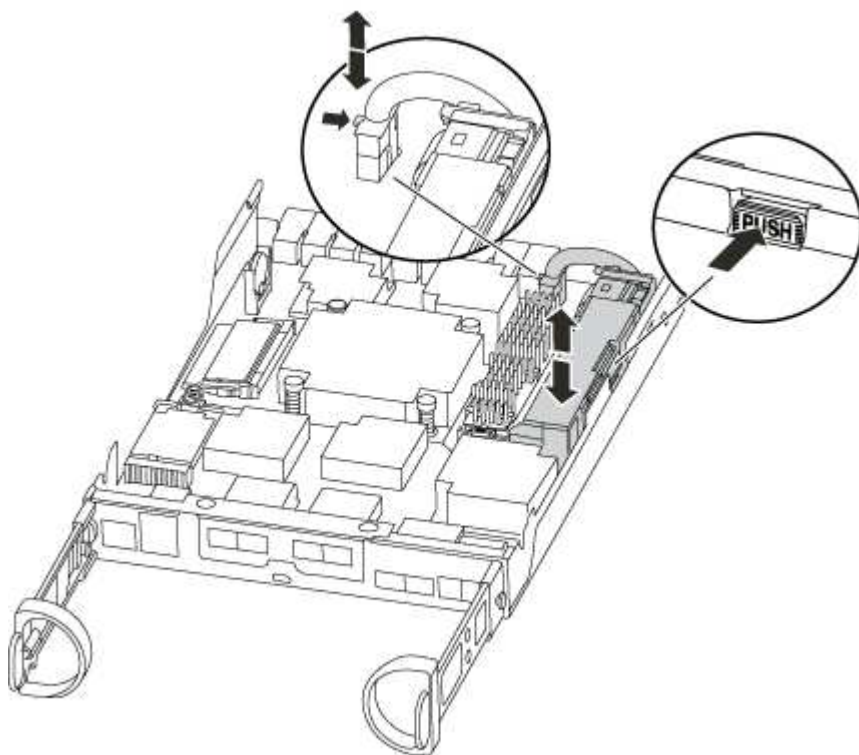


Die NVRAM-LED blinkt während der Auslagerung des Inhalts in den Flash-Speicher, wenn Sie das System anhalten. Nach Abschluss der Abscheidungen schaltet sich die LED aus.

- Wenn die Stromversorgung ohne eine saubere Abschaltung unterbrochen wird, blinkt die NVMEM-LED bis zum Abschluss des Destages und die LED erlischt.
- Wenn die LED eingeschaltet ist und eingeschaltet ist, werden nicht geschriebene Daten auf NVMEM gespeichert.

Dies tritt in der Regel während eines unkontrollierten Herunterfahrens auf, nachdem ONTAP erfolgreich gestartet wurde.

3. Suchen Sie den NVMEM-Akku im Controller-Modul.



4. Suchen Sie den Batteriestecker, und drücken Sie den Clip auf der Vorderseite des Batteriesteckers, um den Stecker aus der Steckdose zu lösen, und ziehen Sie dann das Akkukabel aus der Steckdose.
5. Entfernen Sie den Akku aus dem Controller-Modul und legen Sie ihn beiseite.
6. Entfernen Sie den Ersatzakku aus der Verpackung.
7. Schließen Sie das Batteriekabel an der Seite des Batteriehalters um den Kabelkanal.

8. Positionieren Sie den Akku, indem Sie die Schlüsselrippen der Batteriehalter an den „v“-Kerben an der Seitenwand aus Metall ausrichten.
9. Schieben Sie den Akku entlang der Seitenwand aus Metall nach unten, bis die Halterungen an der Seitenwand in die Steckplätze am Akkupack einhaken und der Akkupack einrastet und in die Öffnung an der Seitenwand einrastet.
10. Stecken Sie den Batteriestecker wieder in das Controller-Modul.

#### Schritt 4: Installieren Sie das Controller-Modul neu

Nachdem Sie die Komponenten im Controller-Modul ausgetauscht haben, setzen Sie sie wieder in das Gehäuse ein.

##### Schritte

1. Wenn Sie nicht bereits geerdet sind, sollten Sie sich richtig Erden.
2. Wenn dies noch nicht geschehen ist, bringen Sie die Abdeckung am Controller-Modul wieder an.
3. Richten Sie das Ende des Controller-Moduls an der Öffnung im Gehäuse aus, und drücken Sie dann vorsichtig das Controller-Modul zur Hälfte in das System.




Setzen Sie das Controller-Modul erst dann vollständig in das Chassis ein, wenn Sie dazu aufgefordert werden.

4. Das System nach Bedarf neu einsetzen.

Wenn Sie die Medienkonverter (QSFPs oder SFPs) entfernt haben, sollten Sie diese erneut installieren, wenn Sie Glasfaserkabel verwenden.

5. Führen Sie die Neuinstallation des Controller-Moduls durch:

Ihr System befindet sich in...	Führen Sie dann folgende Schritte aus...
Ein HA-Paar	<p>Das Controller-Modul beginnt zu booten, sobald es vollständig im Gehäuse sitzt.</p> <ol style="list-style-type: none"> <li>a. Schieben Sie das Steuermodul fest in die offene Position, bis es auf die Mittelebene trifft und vollständig sitzt, und schließen Sie dann den Nockengriff in die verriegelte Position.</li> </ol> <div style="margin-left: 40px;"> <p>Beim Einschieben des Controller-Moduls in das Gehäuse keine übermäßige Kraft verwenden, um Schäden an den Anschlüssen zu vermeiden.</p> </div> <p>Der Controller beginnt zu booten, sobald er im Gehäuse sitzt.</p> <ol style="list-style-type: none"> <li>b. Wenn Sie dies noch nicht getan haben, installieren Sie das Kabelverwaltungsgerät neu.</li> <li>c. Verbinden Sie die Kabel mit dem Haken- und Schlaufenband mit dem Kabelmanagement-Gerät.</li> </ol>

Ihr System befindet sich in...	Führen Sie dann folgende Schritte aus...
Eine eigenständige Konfiguration	<p>a. Schieben Sie das Steuermodul fest in die offene Position, bis es auf die Mittelebene trifft und vollständig sitzt, und schließen Sie dann den Nockengriff in die verriegelte Position.</p> <div style="border: 1px solid black; padding: 5px; margin: 10px 0;">  <p>Beim Einschieben des Controller-Moduls in das Gehäuse keine übermäßige Kraft verwenden, um Schäden an den Anschlüssen zu vermeiden.</p> </div> <p>b. Wenn Sie dies noch nicht getan haben, installieren Sie das Kabelverwaltungsgerät neu.</p> <p>c. Verbinden Sie die Kabel mit dem Haken- und Schlaufenband mit dem Kabelmanagement-Gerät.</p> <p>d. Schließen Sie die Stromkabel wieder an die Netzteile und an die Stromquellen an. Schalten Sie die Stromversorgung ein, um den Startvorgang zu starten.</p>

### Schritt 5: Aggregate in einer MetroCluster Konfiguration mit zwei Nodes zurückwechseln

Nachdem Sie in einer MetroCluster Konfiguration mit zwei Nodes den FRU-Austausch abgeschlossen haben, können Sie den MetroCluster SwitchBack-Vorgang durchführen. Damit wird die Konfiguration in ihren normalen Betriebszustand zurückversetzt, wobei die Synchronisations-Storage Virtual Machines (SVMs) auf dem ehemals beeinträchtigten Standort jetzt aktiv sind und Daten aus den lokalen Festplattenpools bereitstellen.

Dieser Task gilt nur für MetroCluster-Konfigurationen mit zwei Nodes.

#### Schritte

1. Vergewissern Sie sich, dass sich alle Nodes im befinden `enabled` Bundesland: `metrocluster node show`

```
cluster_B::> metrocluster node show

DR                               Configuration  DR
Group Cluster Node              State          Mirroring Mode
-----
-----
1      cluster_A
      controller_A_1 configured    enabled    heal roots
completed
      cluster_B
      controller_B_1 configured    enabled    waiting for
switchback recovery
2 entries were displayed.
```



2. Überprüfen Sie, ob die Neusynchronisierung auf allen SVMs abgeschlossen ist: `metrocluster vserver show`
3. Überprüfen Sie, ob die automatischen LIF-Migrationen durch die heilenden Vorgänge erfolgreich abgeschlossen wurden: `metrocluster check lif show`
4. Führen Sie den Wechsel zurück mit dem `metrocluster switchback` Befehl von einem beliebigen Node im verbleibenden Cluster
5. Stellen Sie sicher, dass der Umkehrvorgang abgeschlossen ist: `metrocluster show`

Der Vorgang zum zurückwechseln wird weiterhin ausgeführt, wenn sich ein Cluster im befindet `waiting-for-switchback` Bundesland:

```
cluster_B::> metrocluster show
Cluster           Configuration State      Mode
-----
Local: cluster_B configured      switchover
Remote: cluster_A configured      waiting-for-switchback
```

Der Vorgang zum zurückwechseln ist abgeschlossen, wenn sich die Cluster im befinden `normal` Bundesland:

```
cluster_B::> metrocluster show
Cluster           Configuration State      Mode
-----
Local: cluster_B configured      normal
Remote: cluster_A configured      normal
```

Wenn ein Wechsel eine lange Zeit in Anspruch nimmt, können Sie den Status der in-progress-Basispläne über die überprüfen `metrocluster config-replication resync-status show` Befehl.

6. Wiederherstellung beliebiger SnapMirror oder SnapVault Konfigurationen

### Schritt 6: Senden Sie das fehlgeschlagene Teil an NetApp zurück

Senden Sie das fehlerhafte Teil wie in den dem Kit beiliegenden RMA-Anweisungen beschrieben an NetApp zurück. ["Rückgabe und Austausch von Teilen"](#) Weitere Informationen finden Sie auf der Seite.

#### Tauschen Sie ein Netzteil aus – ASA A150

Beim Austausch eines Netzteils müssen Sie das alte Netzteil ausschalten, trennen und entfernen sowie das neue Netzteil installieren, anschließen und einschalten.

Alle anderen Komponenten des Systems müssen ordnungsgemäß funktionieren. Falls nicht, müssen Sie sich an den technischen Support wenden.

- Die Netzteile sind redundant und Hot-Swap-fähig.

- Dieses Verfahren ist für den Austausch eines Netzteils nach dem anderen beschrieben.

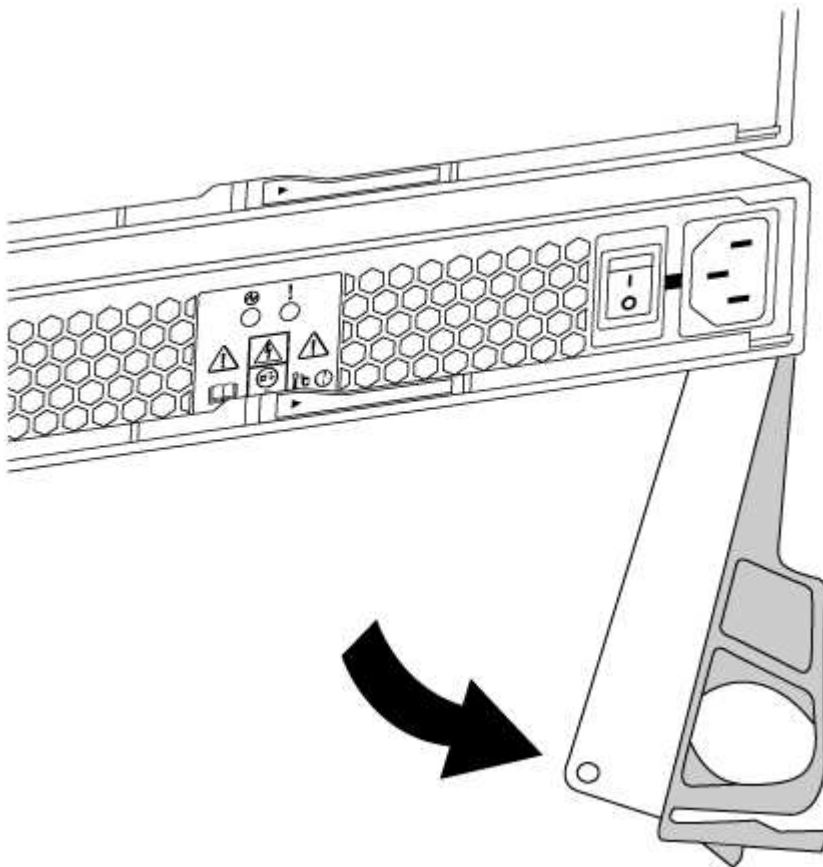


Die Kühlung ist in das Netzteil integriert, sodass Sie das Netzteil innerhalb von zwei Minuten nach dem Entfernen austauschen müssen, um eine Überhitzung durch einen verringerten Luftstrom zu vermeiden. Da das Chassis eine gemeinsame Kühlkonfiguration für die beiden HA-Nodes bereitstellt, werden alle Controller-Module im Chassis mit einer Verzögerung von mehr als zwei Minuten heruntergefahren. Wenn beide Controller-Module heruntergefahren werden, stellen Sie sicher, dass beide Netzteile eingesetzt sind, schalten Sie beide für 30 Sekunden aus und schalten Sie beide ein.

- Die Netzteile haben einen automatischen Bereich.

### Schritte

1. Identifizieren Sie das zu ersetzende Netzteil anhand von Konsolenfehlern oder über die LEDs an den Netzteilen.
2. Wenn Sie nicht bereits geerdet sind, sollten Sie sich richtig Erden.
3. Schalten Sie das Netzteil aus und trennen Sie die Netzkabel:
  - a. Schalten Sie den Netzschalter am Netzteil aus.
  - b. Öffnen Sie die Netzkabelhalterung, und ziehen Sie dann das Netzkabel vom Netzteil ab.
  - c. Ziehen Sie das Netzkabel von der Stromversorgung ab.
4. Drücken Sie die Verriegelung am Handgriff der Stromversorgungs-Nockenwelle, und öffnen Sie dann den Nockengriff, um das Netzteil vollständig von der Mittelebene zu lösen.



5. Schieben Sie die Stromversorgung mit dem Nockengriff aus dem System heraus.



Wenn Sie ein Netzteil entfernen, verwenden Sie immer zwei Hände, um sein Gewicht zu stützen.

6. Stellen Sie sicher, dass sich der ein-/Ausschalter des neuen Netzteils in der Stellung aus befindet.

7. Halten und richten Sie die Kanten des Netzteils mit beiden Händen an der Öffnung im Systemgehäuse aus, und drücken Sie dann vorsichtig das Netzteil mithilfe des Nockengriffs in das Gehäuse.

Die Netzteile sind codiert und können nur auf eine Weise installiert werden.



Beim Einschieben des Netzteils in das System keine übermäßige Kraft verwenden. Sie können den Anschluss beschädigen.

8. Schließen Sie den Nockengriff, so dass die Verriegelung in die verriegelte Position einrastet und das Netzteil vollständig eingesetzt ist.

9. Schließen Sie die Verkabelung des Netzteils wieder an:

- a. Schließen Sie das Netzkabel wieder an das Netzteil und die Stromversorgung an.
- b. Befestigen Sie das Netzkabel mithilfe der Netzkabelhalterung am Netzteil.

Sobald die Stromversorgung wiederhergestellt ist, sollte die Status-LED grün leuchten.

10. Schalten Sie das neue Netzteil ein, und überprüfen Sie dann den Betrieb der Aktivitäts-LEDs für das Netzteil.

Die Netzteil-LEDs leuchten, wenn das Netzteil online geschaltet wird.

11. Senden Sie das fehlerhafte Teil wie in den dem Kit beiliegenden RMA-Anweisungen beschrieben an NetApp zurück. ["Rückgabe und Austausch von Teilen"](#) Weitere Informationen finden Sie auf der Seite.

#### Ersetzen Sie den Echtzeitakku - ASA A150

Sie ersetzen den Echtzeituhr-Akku (RTC) im Controller-Modul, sodass die Dienste und Anwendungen Ihres Systems, die von der genauen Zeitsynchronisierung abhängen, weiterhin funktionieren.

- Sie können dieses Verfahren bei allen Versionen von ONTAP verwenden, die von Ihrem System unterstützt werden
- Alle anderen Komponenten des Systems müssen ordnungsgemäß funktionieren. Falls nicht, müssen Sie sich an den technischen Support wenden.

#### Schritt 1: Schalten Sie den beeinträchtigten Regler aus

Um den beeinträchtigten Controller herunterzufahren, müssen Sie den Status des Controllers bestimmen und gegebenenfalls den Controller übernehmen, damit der gesunde Controller weiterhin Daten aus dem beeinträchtigten Reglerspeicher bereitstellen kann.

#### Über diese Aufgabe

- Wenn Sie über ein SAN-System verfügen, müssen Sie Event-Meldungen ) für den beeinträchtigten Controller SCSI Blade überprüft haben `cluster kernel-service show`. Mit dem `cluster kernel-service show` Befehl (im erweiterten Modus von priv) werden der Knotenname, der Quorum-Status

dieses Node, der Verfügbarkeitsstatus dieses Node und der Betriebsstatus dieses Node angezeigt.

Jeder Prozess des SCSI-Blades sollte sich im Quorum mit den anderen Nodes im Cluster befinden. Probleme müssen behoben werden, bevor Sie mit dem Austausch fortfahren.

- Wenn Sie über ein Cluster mit mehr als zwei Nodes verfügen, muss es sich im Quorum befinden. Wenn sich das Cluster nicht im Quorum befindet oder ein gesunder Controller FALSE anzeigt, um die Berechtigung und den Zustand zu erhalten, müssen Sie das Problem korrigieren, bevor Sie den beeinträchtigten Controller herunterfahren; siehe "[Synchronisieren eines Node mit dem Cluster](#)".

## Schritte

1. Wenn AutoSupport aktiviert ist, können Sie die automatische Case-Erstellung durch Aufrufen einer AutoSupport Meldung unterdrücken: `system node autosupport invoke -node * -type all -message MAINT=<# of hours>h`

Die folgende AutoSupport Meldung unterdrückt die automatische Erstellung von Cases für zwei Stunden: `cluster1:> system node autosupport invoke -node * -type all -message MAINT=2h`

2. Deaktivieren Sie das automatische Giveback von der Konsole des gesunden Controllers: `storage failover modify -node local -auto-giveback false`



Wenn Sie sehen *Möchten Sie Auto-Giveback deaktivieren?*, geben Sie ein `y`.

3. Nehmen Sie den beeinträchtigten Controller zur LOADER-Eingabeaufforderung:

Wenn der eingeschränkte Controller angezeigt wird...	Dann...
Die LOADER-Eingabeaufforderung	Fahren Sie mit dem nächsten Schritt fort.
Warten auf Giveback...	Drücken Sie Strg-C, und antworten Sie dann <code>y</code> Wenn Sie dazu aufgefordert werden.
Eingabeaufforderung für das System oder Passwort	Übernehmen oder stoppen Sie den beeinträchtigten Regler von der gesunden Steuerung: <code>storage failover takeover -ofnode <i>impaired_node_name</i></code>  Wenn der Regler „beeinträchtigt“ auf Zurückgeben wartet... anzeigt, drücken Sie Strg-C, und antworten Sie dann <code>y</code> .

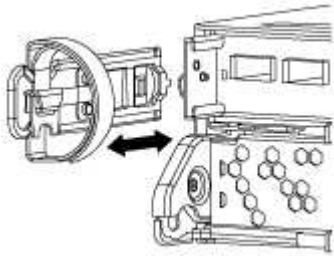
## Schritt 2: Controller-Modul entfernen

Um auf Komponenten innerhalb des Controllers zuzugreifen, müssen Sie zuerst das Controller-Modul aus dem System entfernen und dann die Abdeckung am Controller-Modul entfernen.

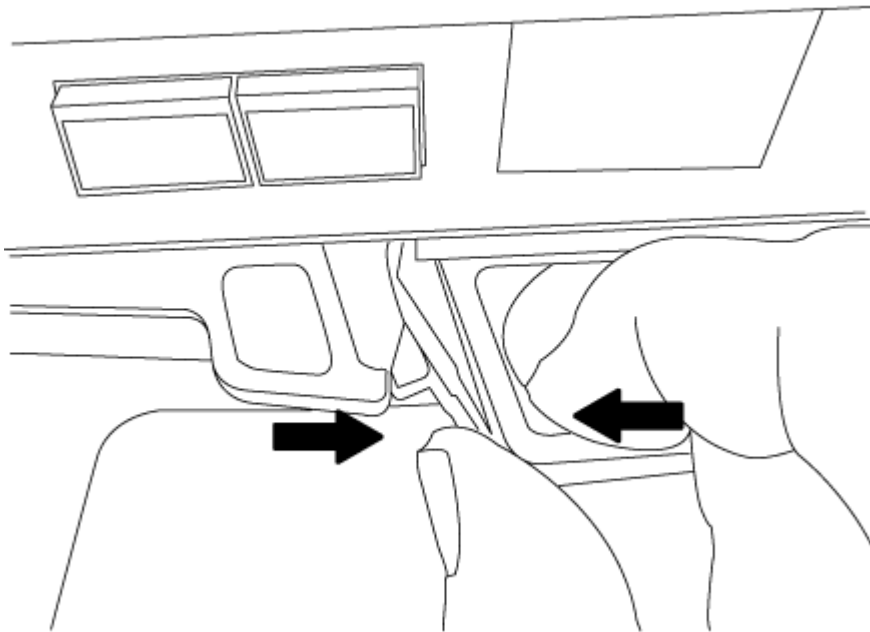
1. Wenn Sie nicht bereits geerdet sind, sollten Sie sich richtig Erden.
2. Lösen Sie den Haken- und Schlaufenriemen, mit dem die Kabel am Kabelführungsgerät befestigt sind, und ziehen Sie dann die Systemkabel und SFPs (falls erforderlich) vom Controller-Modul ab, um zu verfolgen, wo die Kabel angeschlossen waren.

Lassen Sie die Kabel im Kabelverwaltungs-Gerät so, dass bei der Neuinstallation des Kabelverwaltungsgeräts die Kabel organisiert sind.

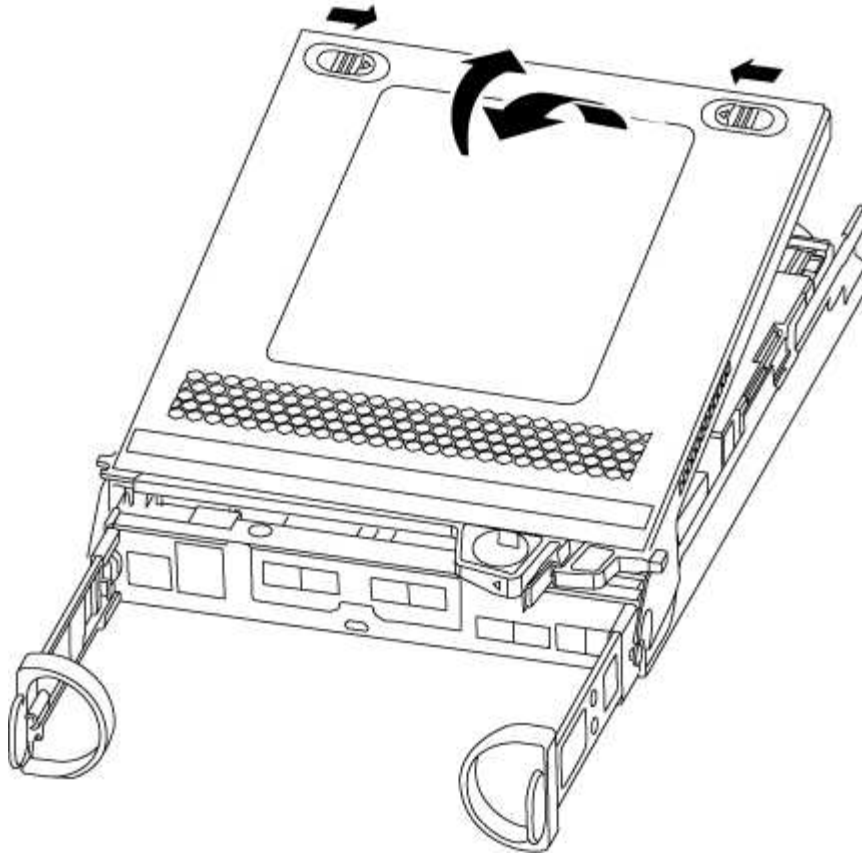
3. Entfernen Sie die Kabelführungsgeräte von der linken und rechten Seite des Controller-Moduls und stellen Sie sie zur Seite.



4. Drücken Sie die Verriegelung am Nockengriff, bis sie loslässt, öffnen Sie den Nockengriff vollständig, um das Controller-Modul aus der Mittelplatine zu lösen, und ziehen Sie das Controller-Modul anschließend mit zwei Händen aus dem Gehäuse heraus.



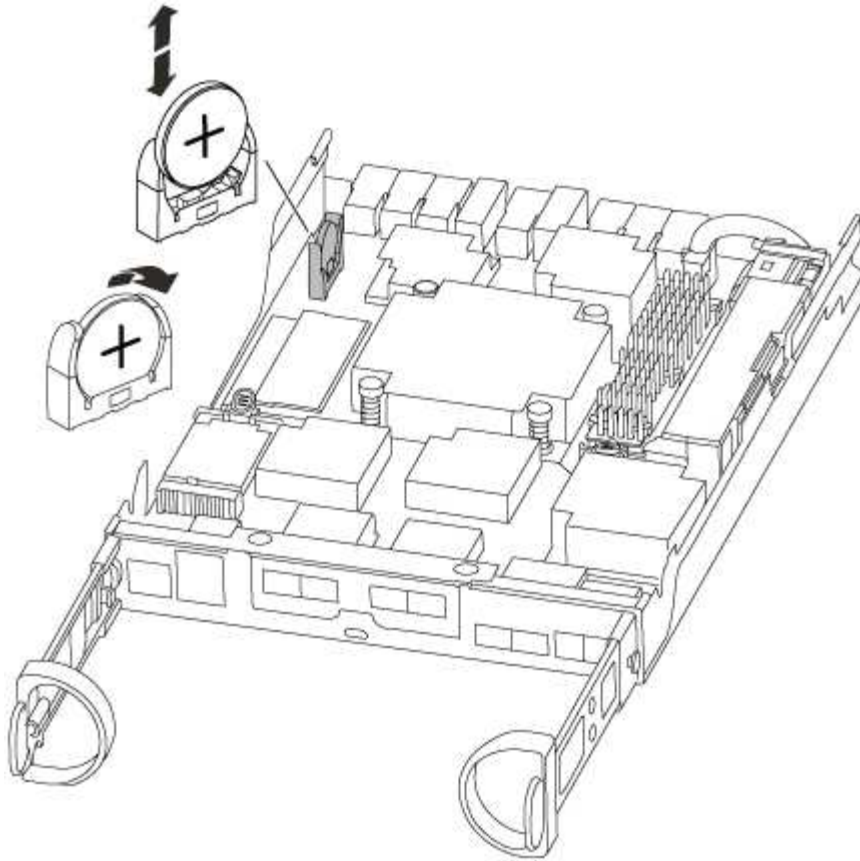
5. Drehen Sie das Controller-Modul um und legen Sie es auf eine flache, stabile Oberfläche.
6. Öffnen Sie die Abdeckung, indem Sie die blauen Laschen einschieben, um die Abdeckung zu lösen, und schwenken Sie dann die Abdeckung nach oben und öffnen Sie sie.



### **Schritt 3: Ersetzen Sie die RTC-Batterie**

Um die RTC-Batterie zu ersetzen, suchen Sie sie im Controller, und befolgen Sie die einzelnen Schritte.

1. Wenn Sie nicht bereits geerdet sind, sollten Sie sich richtig Erden.
2. Suchen Sie den RTC-Akku.



3. Schieben Sie den Akku vorsichtig von der Halterung weg, drehen Sie ihn vom Halter weg, und heben Sie ihn dann aus der Halterung.



Beachten Sie die Polarität der Batterie, während Sie sie aus dem Halter entfernen. Der Akku ist mit einem Pluszeichen gekennzeichnet und muss korrekt in der Halterung positioniert werden. Ein Pluszeichen in der Nähe des Halters zeigt an, wie der Akku positioniert werden soll.

4. Entfernen Sie den Ersatzakku aus dem antistatischen Versandbeutel.
5. Suchen Sie den leeren Batteriehalter im Controller-Modul.
6. Notieren Sie die Polarität der RTC-Batterie, und setzen Sie sie anschließend in den Halter ein, indem Sie die Batterie schräg kippen und nach unten drücken.
7. Überprüfen Sie die Batterie visuell, um sicherzustellen, dass sie vollständig in den Halter eingebaut ist und die Polarität korrekt ist.

#### **Schritt 4: Das Controllermodul wieder einbauen und Zeit/Datum nach dem RTC-Batterieaustausch einstellen**

Nachdem Sie eine Komponente innerhalb des Controller-Moduls ersetzt haben, müssen Sie das Controller-Modul im Systemgehäuse neu installieren, die Uhrzeit und das Datum auf dem Controller zurücksetzen und es dann booten.

1. Wenn Sie dies noch nicht getan haben, schließen Sie den Luftkanal oder die Abdeckung des Controller-Moduls.
2. Richten Sie das Ende des Controller-Moduls an der Öffnung im Gehäuse aus, und drücken Sie dann vorsichtig das Controller-Modul zur Hälfte in das System.

Setzen Sie das Controller-Modul erst dann vollständig in das Chassis ein, wenn Sie dazu aufgefordert werden.

3. Das System nach Bedarf neu einsetzen.

Wenn Sie die Medienkonverter (QSFPs oder SFPs) entfernt haben, sollten Sie diese erneut installieren, wenn Sie Glasfaserkabel verwenden.

4. Wenn die Netzteile nicht angeschlossen waren, schließen Sie sie wieder an, und setzen Sie die Netzkabelhalter wieder ein.

5. Führen Sie die Neuinstallation des Controller-Moduls durch:

- a. Schieben Sie das Steuermodul fest in die offene Position, bis es auf die Mittelebene trifft und vollständig sitzt, und schließen Sie dann den Nockengriff in die verriegelte Position.



Beim Einschieben des Controller-Moduls in das Gehäuse keine übermäßige Kraft verwenden, um Schäden an den Anschlüssen zu vermeiden.

- b. Wenn Sie dies noch nicht getan haben, installieren Sie das Kabelverwaltungsgerät neu.

- c. Verbinden Sie die Kabel mit dem Haken- und Schlaufenband mit dem Kabelmanagement-Gerät.

- d. Schließen Sie die Stromkabel wieder an die Netzteile und an die Stromquellen an, und schalten Sie dann den Netzstrom ein, um den Bootvorgang zu starten.

- e. Halten Sie den Controller an der LOADER-Eingabeaufforderung an.

6. Uhrzeit und Datum auf dem Controller zurücksetzen:

- a. Prüfen Sie Datum und Uhrzeit auf dem gesunden Controller mit dem `show date` Befehl.

- b. Überprüfen Sie an der LOADER-Eingabeaufforderung auf dem Ziel-Controller die Zeit und das Datum.

- c. Ändern Sie bei Bedarf das Datum mit dem `set date mm/dd/yyyy` Befehl.

- d. Stellen Sie bei Bedarf die Uhrzeit in GMT mithilfe des ein `set time hh:mm:ss` Befehl.

- e. Bestätigen Sie Datum und Uhrzeit auf dem Ziel-Controller.

7. Geben Sie an der LOADER-Eingabeaufforderung ein `bye` Um die PCIe-Karten und andere Komponenten neu zu initialisieren und den Controller neu zu starten.

8. Wiederherstellung des normalen Betriebs des Controllers durch Zurückgeben des Speichers: `storage failover giveback -ofnode impaired_node_name`

9. Wenn die automatische Rückübertragung deaktiviert wurde, aktivieren Sie sie erneut: `storage failover modify -node local -auto-giveback true`

## Schritt 5: Aggregate in einer MetroCluster Konfiguration mit zwei Nodes zurückwechseln

Nachdem Sie in einer MetroCluster Konfiguration mit zwei Nodes den FRU-Austausch abgeschlossen haben, können Sie den MetroCluster SwitchBack-Vorgang durchführen. Damit wird die Konfiguration in ihren normalen Betriebszustand zurückversetzt, wobei die Synchronisations-Storage Virtual Machines (SVMs) auf dem ehemals beeinträchtigten Standort jetzt aktiv sind und Daten aus den lokalen Festplattenpools bereitstellen.

Dieser Task gilt nur für MetroCluster-Konfigurationen mit zwei Nodes.

### Schritte



1. Vergewissern Sie sich, dass sich alle Nodes im befinden enabled Bundesland: `metrocluster node show`

```
cluster_B::> metrocluster node show

DR                               Configuration  DR
Group Cluster Node              State          Mirroring Mode
-----
1      cluster_A
      controller_A_1 configured    enabled    heal roots
completed
      cluster_B
      controller_B_1 configured    enabled    waiting for
switchback recovery
2 entries were displayed.
```

2. Überprüfen Sie, ob die Neusynchronisierung auf allen SVMs abgeschlossen ist: `metrocluster vserver show`
3. Überprüfen Sie, ob die automatischen LIF-Migrationen durch die heilenden Vorgänge erfolgreich abgeschlossen wurden: `metrocluster check lif show`
4. Führen Sie den Wechsel zurück mit dem aus `metrocluster switchback` Befehl von einem beliebigen Node im verbleibenden Cluster
5. Stellen Sie sicher, dass der Umkehrvorgang abgeschlossen ist: `metrocluster show`

Der Vorgang zum zurückwechseln wird weiterhin ausgeführt, wenn sich ein Cluster im befindet `waiting-for-switchback` Bundesland:

```
cluster_B::> metrocluster show
Cluster              Configuration State      Mode
-----
Local: cluster_B configured    switchover
Remote: cluster_A configured    waiting-for-switchback
```

Der Vorgang zum zurückwechseln ist abgeschlossen, wenn sich die Cluster im befinden `normal` Bundesland:

```
cluster_B::> metrocluster show
Cluster              Configuration State      Mode
-----
Local: cluster_B configured    normal
Remote: cluster_A configured    normal
```

Wenn ein Wechsel eine lange Zeit in Anspruch nimmt, können Sie den Status der in-progress-Basispläne über die überprüfen `metrocluster config-replication resync-status show` Befehl.

6. Wiederherstellung beliebiger SnapMirror oder SnapVault Konfigurationen

### **Schritt 6: Senden Sie das fehlgeschlagene Teil an NetApp zurück**

Senden Sie das fehlerhafte Teil wie in den dem Kit beiliegenden RMA-Anweisungen beschrieben an NetApp zurück. "[Rückgabe und Austausch von Teilen](#)" Weitere Informationen finden Sie auf der Seite.

## **ASA A250-Systeme**

### **Installation und Einrichtung**

**Starten Sie hier: Wählen Sie Ihre Installation und Setup-Erfahrung**

Für die meisten Konfigurationen stehen Ihnen verschiedene Content-Formate zur Verfügung.

- "[Schnelle Schritte](#)"

Eine druckbare PDF-Datei mit Schritt-für-Schritt-Anweisungen mit Live-Links zu zusätzlichen Inhalten.

- "[Videoschritte](#)"

Video Schritt-für-Schritt-Anleitungen.

- "[Detaillierte Schritte](#)"

Schritt-für-Schritt-Anleitungen mit Live-Links zu weiteren Inhalten

Wenn sich das System in einer MetroCluster-IP-Konfiguration befindet, lesen Sie den "[MetroCluster-IP-Konfiguration installieren](#)" Anweisungen.

#### **Schnellschritte - ASA A250**

Die Installations- und Setup-Anweisungen enthalten grafische Anweisungen für eine typische Installation Ihres Systems, von Rack und Verkabelung bis zur ersten Inbetriebnahme des Systems. Wenn Sie mit der Installation von NetApp Systemen vertraut sind, lesen Sie diesen Leitfaden.



Die ASA A250 und ASA C250 verwenden das gleiche Installationsverfahren wie das AFF A250-System.

["Installations- und Setup-Anleitung für AFF A250"](#)

#### **Videoschritte - ASA A250**

Das folgende Video zeigt, wie Sie Ihr neues System installieren und verkabeln.

[Animation - Installation und Einrichtung einer AFF A250](#)



Der ASA A250 verwendet das gleiche Installationsverfahren wie das AFF A250-System.

### Detaillierte Schritte - ASA A250

Auf dieser Seite finden Sie detaillierte Schritt-für-Schritt-Anleitungen zur Installation eines ASA A250-Systems.

#### Schritt 1: Installation vorbereiten

Um Ihr System zu installieren, müssen Sie ein Konto erstellen und das System registrieren. Außerdem müssen Sie die entsprechende Anzahl und den entsprechenden Kabeltyp für Ihr System inventarisieren und bestimmte Netzwerkinformationen erfassen.



Kunden mit besonderen Anforderungen an die Stromversorgung müssen die HWU bezüglich ihrer Konfigurationsoptionen prüfen.

#### Bevor Sie beginnen

- Stellen Sie sicher, dass Sie Zugriff auf haben ["NetApp Hardware Universe"](#) (HWU), um Informationen zu den Standortanforderungen zu erhalten.
- Stellen Sie sicher, dass Sie Zugriff auf haben ["Versionshinweise zu Ihrer Version von ONTAP"](#) Weitere Informationen zu diesem System.
- Folgendes müssen Sie an Ihrer Website angeben:
  - Rack-Platz für das Storage-System
  - Kreuzschlitzschraubendreher #2
  - Zusätzliche Netzkabel zum Anschließen des Systems an den Netzwerk-Switch und Laptop oder die Konsole über einen Webbrowser






#### Schritte

1. Packen Sie den Inhalt aller Boxen aus.
2. Notieren Sie die Seriennummer des Systems von den Controllern.



3. Richten Sie Ihr Konto ein:
  - a. Melden Sie sich bei Ihrem bestehenden Konto an oder erstellen Sie ein Konto.
  - b. ["Registrieren"](#) Ihrem System.
4. Herunterladen und installieren ["NetApp Downloads: Config Advisor"](#) Auf Ihrem Laptop.
5. Notieren Sie sich die Anzahl und die Kabeltypen, die Sie erhalten haben.

In der folgenden Tabelle sind die Kabeltypen aufgeführt, die Sie möglicherweise erhalten können. Wenn Sie ein Kabel erhalten, das nicht in der Tabelle aufgeführt ist, lesen Sie die ["NetApp Hardware Universe"](#) Um das Kabel zu lokalisieren und dessen Verwendung zu identifizieren.

Kabeltyp...	Teilenummer und Länge	Steckverbinder typ	Für...
25-GbE-Kabel	X66240A-05 (112-00595), 0,5 m; X66240-2 (112-00573), 2 m		Cluster Interconnect-Netzwerk
X66240A-2 (112-00598), 2 m; X66240A-5 (112-00600), 5 m	Daten	100-GbE-Kabel	X6211-2 (112-00574), 2 m; X6211-5 (112-00576), 5 m
Storage	RJ-45 (je nach Bestellung)	Keine Angabe	
Managementnetzwerk (BMC und Port mit Schraubenschlüssel) und Ethernet-Daten (e0a und e0b)	Fibre Channel	X66250-2 (112-00342) 2 m; X66250-5 (112-00344) 5 m; X66250-15 (112-00346) 15m; X66250-30 (112-00347) 30 m	
	Micro-USB-Konsolenkabel	Keine Angabe	
Konsolenverbindung während der Software-Einrichtung	Stromkabel	Keine Angabe	

6. Überprüfen Sie die "[ONTAP Konfigurationsleitfaden](#)" Und sammeln Sie die in diesem Handbuch aufgeführten erforderlichen Informationen.

## Schritt 2: Installieren Sie die Hardware

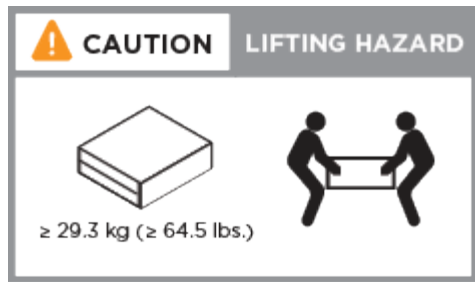
Sie müssen das System je nach Bedarf in einem 4-Säulen-Rack oder NetApp Systemschrank installieren.

### Schritte

1. Installieren Sie die Schienensatz nach Bedarf.
2. Installieren und sichern Sie das System anhand der im Schienensatz enthaltenen Anweisungen.



Sie müssen sich der Sicherheitsbedenken im Zusammenhang mit dem Gewicht des Systems bewusst sein.



3. Identifizieren und verwalten Sie Kabel, da dieses System über kein Kabelverwaltungs-Gerät verfügt.
4. Bringen Sie die Blende auf die Vorderseite des Systems an.

### **Schritt 3: Controller mit Cluster verkabeln**

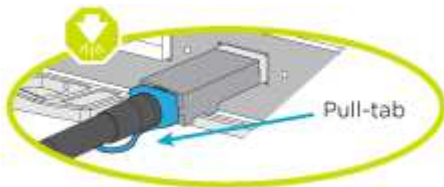
Verkabeln Sie die Controller mit der Cluster-Methode ohne Switch mit zwei Nodes oder mit der Cluster Interconnect-Netzwerkmethod.

### Option 1: Cluster mit zwei Nodes ohne Switches

Die Management-, Fibre Channel- und Daten- oder Host-Netzwerk-Ports der Controller-Module sind mit Switches verbunden. Die Cluster Interconnect-Ports sind an beiden Controller-Modulen verkabelt.

#### Bevor Sie beginnen

- Wenden Sie sich an den Netzwerkadministrator, um Informationen zum Anschließen des Systems an die Switches zu erhalten.
- Prüfen Sie unbedingt den Abbildungspfeil, um die richtige Ausrichtung des Kabelanschlusses zu prüfen.



Wenn Sie den Anschluss einsetzen, sollten Sie das Gefühl haben, dass er einrasten kann. Wenn Sie nicht das Gefühl haben, dass er klickt, entfernen Sie ihn, drehen Sie ihn um und versuchen Sie es erneut.

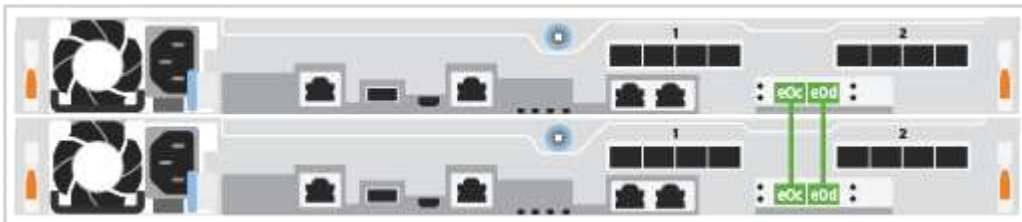
#### Über diese Aufgabe

Verwenden Sie die Animation oder die tabellarischen Schritte, um die Verkabelung zwischen den Controllern und den Switches abzuschließen. Führen Sie die Schritte an jedem Controller aus.

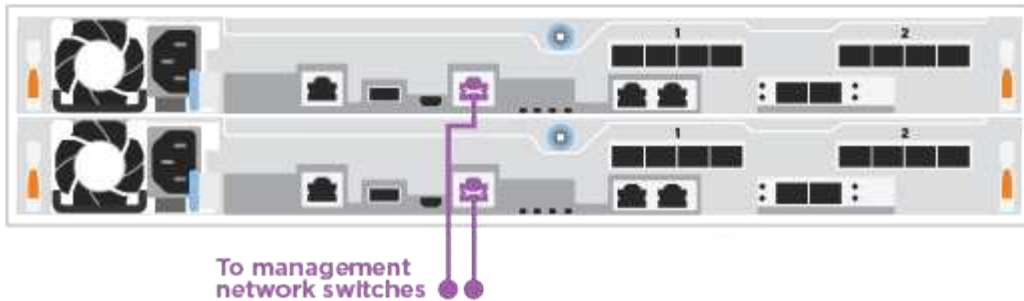
#### [Animation - zwei-Node-Cluster ohne Switch verkabeln](#)

#### Schritte

1. Verwenden Sie das 25-GbE-Cluster-Interconnect-Kabel, um die Cluster-Interconnect-Ports e0c mit e0c und e0d mit e0d zu verbinden.



2. Die Port-Schraubenschlüssel-Ports mit den Managementnetzwerk-Switches mit den RJ45-Kabeln verkabeln.



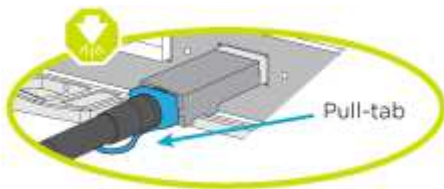
Schließen Sie die Stromkabel AN dieser Stelle NICHT an.

### Option 2: Cluster mit Switch

Alle Ports auf den Controllern sind mit Switches verbunden; Cluster Interconnect, Management, Fibre Channel und Daten- oder Host-Netzwerk-Switches.

#### Bevor Sie beginnen

- Wenden Sie sich an den Netzwerkadministrator, um Informationen zum Anschließen des Systems an die Switches zu erhalten.
- Prüfen Sie unbedingt den Abbildungspfeil, um die richtige Ausrichtung des Kabelanschlusses zu prüfen.



Wenn Sie den Anschluss einsetzen, sollten Sie das Gefühl haben, dass er einrasten kann. Wenn Sie nicht das Gefühl haben, dass er klickt, entfernen Sie ihn, drehen Sie ihn um und versuchen Sie es erneut.

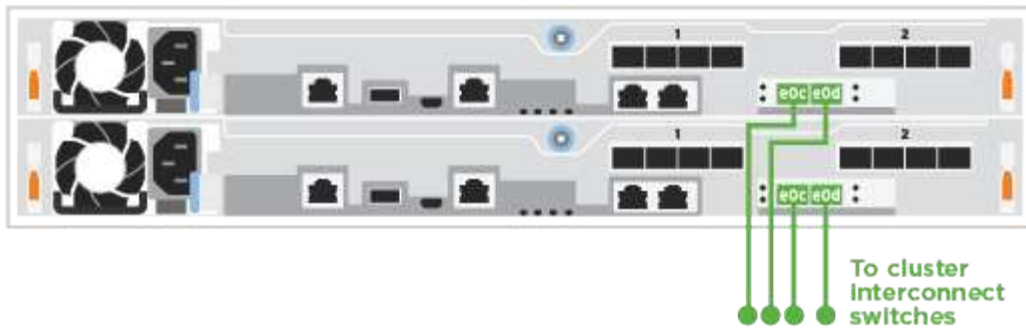
#### Über diese Aufgabe

Verwenden Sie die Animation oder die Schritte, um die Verkabelung zwischen den Controllern und den Switches abzuschließen. Führen Sie die Schritte an jedem Controller aus.

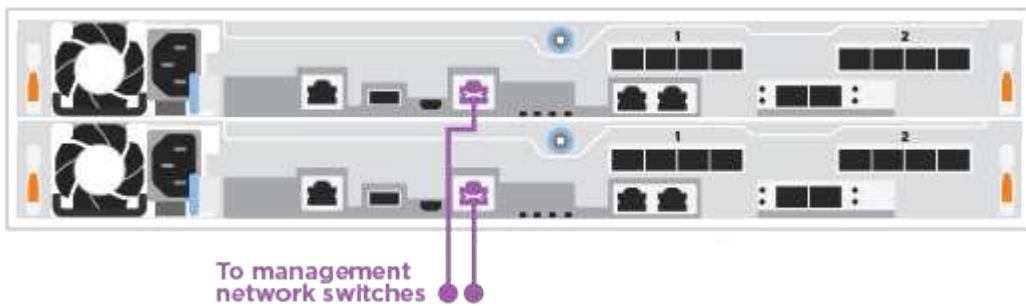
#### [Animation - Cluster mit Kabelverschaltung](#)

#### Schritte

1. Verkabeln Sie die Cluster Interconnect Ports e0c und e0d mit den 25-GbE-Cluster Interconnect-Switches.



- Die Port-Schraubenschlüssel-Ports mit den Managementnetzwerk-Switches mit den RJ45-Kabeln verkabeln.



#### Schritt 4: Kabel zum Host-Netzwerk oder Speicher (optional)

Sie verfügen über eine konfigurationsabhängige optionale Verkabelung mit den Fibre Channel- oder iSCSI-Hostnetzwerken oder dem Direct-Attached Storage. Diese Verkabelung ist nicht exklusiv; Sie können die Verkabelung zu einem Host-Netzwerk und Speicher haben.

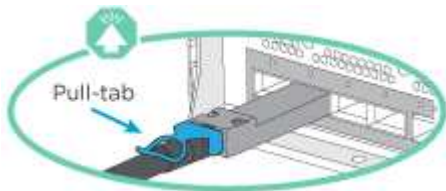


### Option 1: Kabel zum Fibre-Channel-Hostnetzwerk

Fibre Channel-Ports auf den Controllern sind mit Fibre Channel Host-Netzwerk-Switches verbunden.

#### Bevor Sie beginnen

- Wenden Sie sich an den Netzwerkadministrator, um Informationen zum Anschließen des Systems an die Switches zu erhalten.
- Prüfen Sie unbedingt den Abbildungspfeil, um die richtige Ausrichtung des Kabelanschlusses zu prüfen.



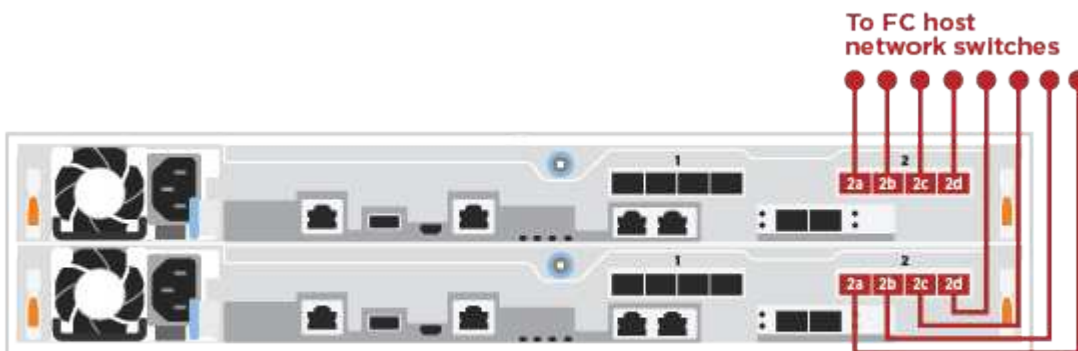
Wenn Sie den Anschluss einsetzen, sollten Sie spüren, dass er einrastet. Wenn Sie nicht fühlen, dass er klickt, entfernen Sie ihn, drehen Sie ihn um und versuchen Sie es erneut.

#### Über diese Aufgabe

Führen Sie den folgenden Schritt für jedes Controller-Modul durch.

#### Schritte

1. Verkabeln Sie die Ports 2a bis 2d mit den FC-Host-Switches.

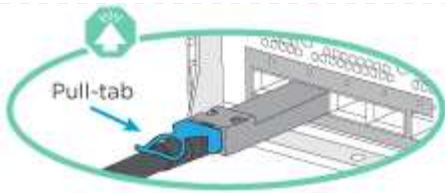


### Option 2: Verkabelung zu 25 GbE Daten oder Host-Netzwerk

25-GbE-Ports auf den Controllern sind mit 25-GbE-Daten oder Host-Netzwerk-Switches verbunden.

#### Bevor Sie beginnen

- Wenden Sie sich an den Netzwerkadministrator, um Informationen zum Anschließen des Systems an die Switches zu erhalten.
- Prüfen Sie unbedingt den Abbildungspfeil, um die richtige Ausrichtung des Kabelanschlusses zu prüfen.



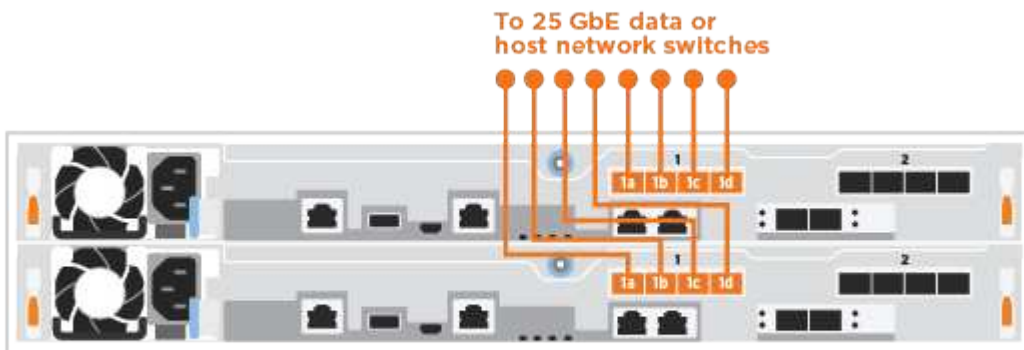
Wenn Sie den Anschluss einsetzen, sollten Sie das Gefühl haben, dass er einrasten kann. Wenn Sie nicht das Gefühl haben, dass er klickt, entfernen Sie ihn, drehen Sie ihn um und versuchen Sie es erneut.

### Über diese Aufgabe

Führen Sie den folgenden Schritt für jedes Controller-Modul durch.

### Schritte

1. Verkabeln Sie die Ports e4a über e4d mit den 10 GbE Host Netzwerk-Switches.

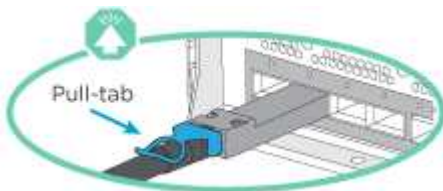


### Option 3: Controller zum einzelnen Festplatten-Shelf verkabeln

Verkabeln Sie jeden Controller mit den NSM-Modulen am NS224-Festplatten-Shelf.

### Bevor Sie beginnen

Prüfen Sie unbedingt den Abbildungspfeil, um die richtige Ausrichtung des Kabelanschlusses zu prüfen.



Wenn Sie den Anschluss einsetzen, sollten Sie das Gefühl haben, dass er einrasten kann. Wenn Sie nicht das Gefühl haben, dass er klickt, entfernen Sie ihn, drehen Sie ihn um und versuchen Sie es erneut.

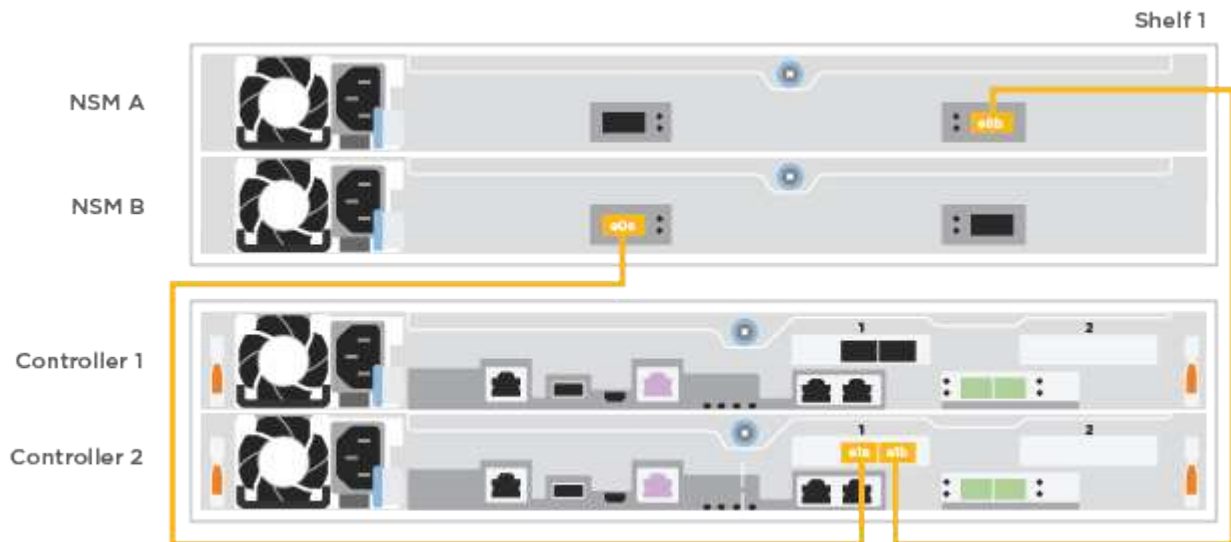
### Über diese Aufgabe

Schließen Sie die Verkabelung zwischen den Controllern und dem einzelnen Shelf anhand der Animation oder der tabellarischen Schritte ab. Führen Sie die Schritte für jedes Controller-Modul aus.

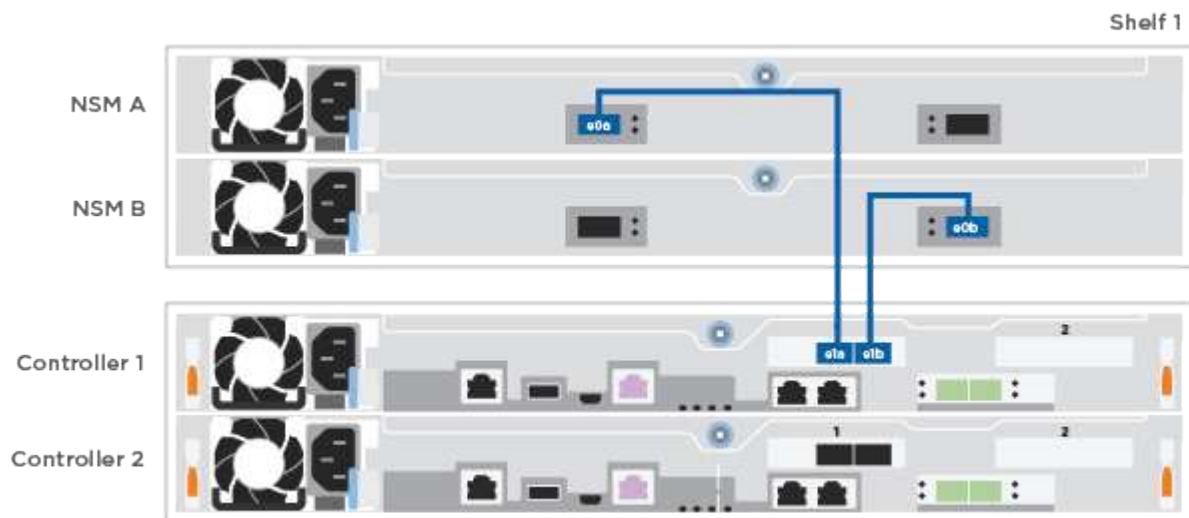
## Animation - Verkabeln Sie die Controller mit einem einzigen NS224

### Schritte

1. Verbinden Sie Controller A mit dem Shelf.



2. Verbinden Sie Controller B mit dem Shelf.



### Schritt 5: System-Setup abschließen

Führen Sie die Systemeinrichtung und -Konfiguration mithilfe der Cluster-Erkennung mit nur einer Verbindung zum Switch und Laptop durch, oder indem Sie direkt einen Controller im System verbinden und dann eine Verbindung zum Management-Switch herstellen.

### Option 1: Wenn die Netzwerkerkennung aktiviert ist

Wenn die Netzwerkerkennung auf Ihrem Laptop aktiviert ist, können Sie das System mit der automatischen Cluster-Erkennung einrichten und konfigurieren.

#### Schritte

1. Schließen Sie die Stromkabel an die Controller-Netzteile an, und schließen Sie sie dann an Stromquellen auf verschiedenen Stromkreisen an.

Das System beginnt zu booten. Das erste Booten kann bis zu acht Minuten dauern.

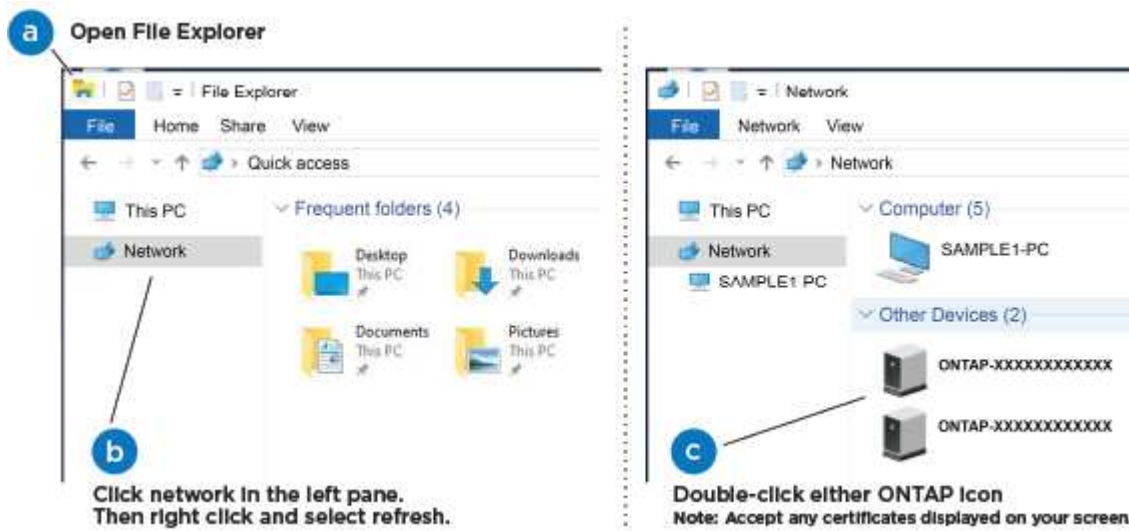
2. Stellen Sie sicher, dass die Netzwerkerkennung auf Ihrem Laptop aktiviert ist.

Weitere Informationen finden Sie in der Online-Hilfe Ihres Notebooks.

3. Schließen Sie Ihren Laptop mithilfe der Animation an den Management-Switch an:

[Animation - Verbinden Sie Ihren Laptop mit dem Management-Switch](#)

4. Wählen Sie ein ONTAP-Symbol aus, um es zu ermitteln:



- a. Öffnen Sie Den Datei-Explorer.
- b. Klicken Sie im linken Fensterbereich auf **Netzwerk**.
- c. Klicken Sie mit der rechten Maustaste, und wählen Sie **Aktualisieren**.
- d. Doppelklicken Sie auf das ONTAP-Symbol, und akzeptieren Sie alle auf dem Bildschirm angezeigten Zertifikate.



XXXXX ist die Seriennummer des Systems für den Ziel-Node.

System Manager wird geöffnet.

5. Konfigurieren Sie das System mithilfe von System Manager geführten Setups anhand der Daten, die Sie im erfasst haben "[ONTAP Konfigurationsleitfaden](#)".
6. Überprüfen Sie den Systemzustand Ihres Systems, indem Sie Config Advisor ausführen.

7. Wechseln Sie nach Abschluss der Erstkonfiguration mit dem "[ONTAP ONTAP System Manager; Dokumentationsressourcen](#)" Seite für Informationen über das Konfigurieren zusätzlicher Funktionen in ONTAP.

**Option 2: Wenn die Netzwerkerkennung nicht aktiviert ist**

Wenn die Netzwerkerkennung auf Ihrem Laptop nicht aktiviert ist, müssen Sie die Konfiguration und das Setup mit dieser Aufgabe abschließen.

**Schritte**

1. Laptop oder Konsole verkabeln und konfigurieren:
  - a. Stellen Sie den Konsolenport des Laptops oder der Konsole auf 115,200 Baud mit N-8-1 ein.



Informationen zur Konfiguration des Konsolenport finden Sie in der Online-Hilfe Ihres Laptops oder der Konsole.

- b. Verbinden Sie den Laptop oder die Konsole mit dem Switch im Management-Subnetz.




- c. Weisen Sie dem Laptop oder der Konsole eine TCP/IP-Adresse zu. Verwenden Sie dabei eine Adresse, die sich im Management-Subnetz befindet.
2. Schließen Sie die Stromkabel an die Controller-Netzteile an, und schließen Sie sie dann an Stromquellen auf verschiedenen Stromkreisen an.

Das System beginnt zu booten. Das erste Booten kann bis zu acht Minuten dauern.

3. Weisen Sie einem der Nodes eine erste Node-Management-IP-Adresse zu.

Wenn das Managementnetzwerk DHCP enthält...	Dann...
Konfiguriert	Notieren Sie die IP-Adresse, die den neuen Controllern zugewiesen ist.

Wenn das Managementnetzwerk DHCP enthält...	Dann...
Nicht konfiguriert	<p>a. Öffnen Sie eine Konsolensitzung mit PuTTY, einem Terminalserver oder dem entsprechenden Betrag für Ihre Umgebung.</p> <p> Überprüfen Sie die Online-Hilfe Ihres Laptops oder Ihrer Konsole, wenn Sie nicht wissen, wie PuTTY konfiguriert werden soll.</p> <p>b. Geben Sie die Management-IP-Adresse ein, wenn Sie dazu aufgefordert werden.</p>

4. Konfigurieren Sie das Cluster unter System Manager auf Ihrem Laptop oder Ihrer Konsole:

a. Rufen Sie die Node-Management-IP-Adresse im Browser auf.



Das Format für die Adresse ist https://x.x.x.x.

b. Konfigurieren Sie das System anhand der Daten, die Sie im erfasst haben "["ONTAP Konfigurationsleitfaden"](#)".

5. Überprüfen Sie den Systemzustand Ihres Systems, indem Sie Config Advisor ausführen.

6. Wechseln Sie nach Abschluss der Erstkonfiguration mit dem "["ONTAP ONTAP System Manager; Dokumentationsressourcen"](#)" Seite für Informationen über das Konfigurieren zusätzlicher Funktionen in ONTAP.

## Wartung

### Wartung der ASA A250 Hardware

Für das ASA A250-Speichersystem können Sie Wartungsverfahren für die folgenden Komponenten durchführen.

### Boot-Medien

Das Startmedium speichert einen primären und sekundären Satz von Boot-Image-Dateien, die das System beim Booten verwendet.

### Chassis

Das Chassis ist das physische Gehäuse, in dem alle Controller-Komponenten wie Controller-/CPU-Einheit, Stromversorgung und I/O-Vorgänge untergebracht sind

### Controller

Ein Controller besteht aus einer Hauptplatine, Firmware und Software. Er steuert die Laufwerke und implementiert die ONTAP-Funktionen.

## **DIMM**

Sie müssen ein DIMM (Dual-Inline-Speichermodul) ersetzen, wenn ein Speicherfehler vorliegt oder ein ausgefallenes DIMM vorliegt.

## **Laufwerk**

Ein Laufwerk ist ein Gerät, das den physischen Speicher für Daten bereitstellt.

## **Ventilator**

Der Lüfter kühlt den Controller.

## **Mezzanine-Karte**

Eine Mezzanine-Karte ist eine Leiterplatte, die direkt in eine andere Steckkarte eingesteckt wird.

## **NVEM-Batterie**

Im Lieferumfang des Controllers ist eine Batterie enthalten, die zwischengespeicherte Daten bewahrt, wenn der Netzstrom ausfällt.

## **Stromversorgung**

Ein Netzteil stellt eine redundante Stromversorgung in einem Controller Shelf bereit.

## **Echtzeituhr-Akku**

Eine Echtzeituhr-Batterie bewahrt die Systemdaten und -Uhrzeitinformationen, wenn die Stromversorgung ausgeschaltet ist.

## **Boot-Medien**

### **Überblick und Anforderungen ASA A250**

Das Boot-Medium speichert einen primären und sekundären Satz von Systemdateien (Boot-Image), die das System beim Booten verwendet.

### **Bevor Sie beginnen**

- Sie müssen über ein USB-Flash-Laufwerk verfügen, das auf MBR/FAT32 formatiert ist und über die entsprechende Speichermenge verfügt, um die zu speichern `image_xxx.tgz` Datei:
- Außerdem müssen Sie die kopieren `image_xxx.tgz` Datei auf dem USB-Flash-Laufwerk zur späteren Verwendung in diesem Verfahren.

### **Über diese Aufgabe**

- Bei den unterbrechungsfreien und unterbrechungsfreien Methoden zum Austausch von Boot-Medien müssen Sie den wiederherstellen `var` Filesystem:
  - Beim unterbrechungsfreien Austausch muss das HA-Paar mit einem Netzwerk verbunden sein, um den wiederherzustellen `var` File-System.
  - Für den störenden Austausch benötigen Sie keine Netzwerkverbindung, um den wiederherzustellen `var` Dateisystem, aber der Prozess erfordert zwei Neustarts.

- Sie müssen die fehlerhafte Komponente durch eine vom Anbieter empfangene Ersatz-FRU-Komponente ersetzen.
- Es ist wichtig, dass Sie die Befehle in diesen Schritten auf dem richtigen Controller anwenden:
  - Der Node *gestörter* ist der Controller, an dem Sie Wartungsarbeiten durchführen.
  - Der *Healthy*-Knoten ist der HA-Partner des beeinträchtigten Controllers.

## Überprüfen Sie die integrierten Verschlüsselungsschlüssel - ASA A250

Bevor Sie den beeinträchtigten Controller herunterfahren und den Status der integrierten Schlüssel überprüfen, müssen Sie den Status des beeinträchtigten Controllers überprüfen, das automatische Giveback deaktivieren und überprüfen, welche Version von ONTAP auf dem System ausgeführt wird.

Wenn Sie über ein Cluster mit mehr als zwei Nodes verfügen, muss es sich im Quorum befinden. Wenn sich das Cluster nicht im Quorum befindet oder ein gesunder Controller FALSE für die Berechtigung und den Zustand anzeigt, müssen Sie das Problem korrigieren, bevor Sie den beeinträchtigten Controller herunterfahren; siehe ["Synchronisieren eines Node mit dem Cluster"](#).

### Schritte

#### 1. Den Status des beeinträchtigten Reglers prüfen:

- Wenn sich der Controller mit eingeschränkter Bedieneinheit an der Anmeldeaufforderung befindet, melden Sie sich als `admin`.
- Wenn der Controller mit eingeschränkter Einstellung an der LOADER-Eingabeaufforderung steht und Teil der HA-Konfiguration ist, melden Sie sich als `admin` auf dem gesunden Controller.
- Wenn sich der beeinträchtigte Controller in einer eigenständigen Konfiguration befindet und an DER LOADER-Eingabeaufforderung angezeigt wird, wenden Sie sich an ["mysupport.netapp.com"](http://mysupport.netapp.com).

#### 2. Wenn AutoSupport aktiviert ist, unterdrücken Sie die automatische Erstellung eines Cases durch Aufrufen einer AutoSupport Meldung: `system node autosupport invoke -node * -type all -message MAINT=number_of_hours_downh`

Die folgende AutoSupport Meldung unterdrückt die automatische Erstellung von Cases für zwei Stunden:  
`cluster1:*> system node autosupport invoke -node * -type all -message MAINT=2h`

#### 3. Überprüfen Sie die Version von ONTAP, auf der das System auf dem beeinträchtigten Controller ausgeführt wird, wenn er eingeschaltet ist, oder auf dem Partner-Controller, wenn der beeinträchtigte Controller nicht verfügbar ist, über das `version -v` Befehl:

- Wenn `<Ino-DARE>` oder `<1Ono-DARE>` in der Befehlsausgabe angezeigt wird, unterstützt das System NVE nicht. Fahren Sie mit dem Herunterfahren des Controllers fort.
- Wenn `<Ino-DARE>` nicht in der Befehlsausgabe angezeigt wird und auf dem System ONTAP 9.6 oder höher ausgeführt wird, fahren Sie mit dem nächsten Abschnitt fort.

#### 4. Wenn der beeinträchtigte Controller Teil einer HA-Konfiguration ist, deaktivieren Sie das automatische Giveback vom ordnungsgemäßen Controller: `storage failover modify -node local -auto-giveback false` Oder `storage failover modify -node local -auto-giveback-after-panic false`

## Prüfen Sie NVE oder NSE auf Systemen mit ONTAP 9.6 und höher

Vor dem Herunterfahren des beeinträchtigten Controllers müssen Sie überprüfen, ob im System NetApp



Volume Encryption (NVE) oder NetApp Storage Encryption (NSE) aktiviert ist. In diesem Fall müssen Sie die Konfiguration überprüfen.

1. Überprüfen Sie, ob NVE für alle Volumes im Cluster verwendet wird: `volume show -is-encrypted true`

Wenn im Output irgendwelche Volumes aufgelistet werden, wird NVE konfiguriert, und Sie müssen die NVE-Konfiguration überprüfen. Wenn keine Volumes aufgeführt sind, prüfen Sie, ob NSE konfiguriert und verwendet wird.

2. Überprüfen Sie, ob NSE konfiguriert und in Verwendung ist: `storage encryption disk show`

- Wenn in der Befehlsausgabe die Laufwerkdetails mit Informationen zu Modus und Schlüssel-ID aufgeführt werden, wird NSE konfiguriert und Sie müssen die NSE-Konfiguration und die darin verwendeten Informationen überprüfen.
- Wenn keine Festplatten angezeigt werden, ist NSE nicht konfiguriert.
- Wenn NVE und NSE nicht konfiguriert sind, sind keine Laufwerke mit NSE-Schlüsseln geschützt, sodass sich der beeinträchtigte Controller nicht herunterfahren lässt.

## Überprüfen der NVE-Konfiguration

1. Anzeigen der Schlüssel-IDs der Authentifizierungsschlüssel, die auf den Schlüsselverwaltungsservern gespeichert sind: `security key-manager key query`



Nach der ONTAP 9.6 Version verfügen Sie eventuell über weitere wichtige Manager-Typen. Diese Typen sind KMIP, AKV, und GCP. Der Prozess zur Bestätigung dieser Typen entspricht der Bestätigung `external` Oder `onboard` Wichtige Manager-Typen.

- Wenn der `Key Manager Typ` wird angezeigt `external` Und das `Restored` Spalte wird angezeigt `yes`, Es ist sicher, den beeinträchtigten Regler herunterzufahren.
  - Wenn der `Key Manager Typ` wird angezeigt `onboard` Und das `Restored` Spalte wird angezeigt `yes`, Sie müssen einige zusätzliche Schritte.
  - Wenn der `Key Manager Typ` wird angezeigt `external` Und das `Restored` Spalte zeigt alle anderen als `an yes`, Sie müssen einige zusätzliche Schritte.
  - Wenn der `Key Manager Typ` wird angezeigt `onboard` Und das `Restored` Spalte zeigt alle anderen als `an yes`, Sie müssen einige zusätzliche Schritte.
2. Wenn der `Key Manager Typ` wird angezeigt `onboard` Und das `Restored` Spalte wird angezeigt `yes`, Manuelle Sicherung der OKM-Informationen:
    - a. Wechseln Sie zum erweiterten Berechtigungsebene-Modus, und geben Sie ein `y` Wenn Sie dazu aufgefordert werden, fortzufahren: `set -priv advanced`
    - b. Geben Sie den Befehl ein, um die Schlüsselmanagementinformationen anzuzeigen: `security key-manager onboard show-backup`
    - c. Kopieren Sie den Inhalt der Backup-Informationen in eine separate Datei oder eine Protokolldatei. Sie werden es in Disaster-Szenarien benötigen, in denen Sie OKM manuell wiederherstellen müssen.
    - d. Zurück zum Admin-Modus: `set -priv admin`
    - e. Schalten Sie den beeinträchtigten Regler aus.
  3. Wenn der `Key Manager Typ` wird angezeigt `external` Und das `Restored` Spalte zeigt alle anderen als

an yes:

- a. Stellen Sie die Authentifizierungsschlüssel für das externe Verschlüsselungsmanagement auf allen Nodes im Cluster wieder her: `security key-manager external restore`

Wenn der Befehl fehlschlägt, wenden Sie sich an den NetApp Support.

["mysupport.netapp.com"](https://mysupport.netapp.com)

- a. Überprüfen Sie das `Restored` Spalte entspricht `yes` Für alle Authentifizierungsschlüssel: `security key-manager key query`
  - b. Schalten Sie den beeinträchtigten Regler aus.
4. Wenn der `Key Manager Typ` wird angezeigt `onboard` Und das `Restored` Spalte zeigt alle anderen als `an yes`:
- a. Geben Sie den integrierten Sicherheitsschlüssel-Manager Sync-Befehl ein: `security key-manager onboard sync`



Geben Sie an der Eingabeaufforderung die 32-stellige alphanumerische Onboard-Passphrase des Kunden ein. Falls die Passphrase nicht angegeben werden kann, wenden Sie sich an den NetApp Support. ["mysupport.netapp.com"](https://mysupport.netapp.com)

- b. Überprüfen Sie die `Restored` In der Spalte wird angezeigt `yes` Für alle Authentifizierungsschlüssel: `security key-manager key query`
- c. Überprüfen Sie das `Key Manager Typ` zeigt an `onboard`, Und dann manuell sichern Sie die OKM-Informationen.
- d. Wechseln Sie zum erweiterten Berechtigungsebene-Modus, und geben Sie ein `y` Wenn Sie dazu aufgefordert werden, fortzufahren: `set -priv advanced`
- e. Geben Sie den Befehl ein, um die Backup-Informationen für das Verschlüsselungsmanagement anzuzeigen: `security key-manager onboard show-backup`
- f. Kopieren Sie den Inhalt der Backup-Informationen in eine separate Datei oder eine Protokolldatei. Sie werden es in Disaster-Szenarien benötigen, in denen Sie OKM manuell wiederherstellen müssen.
- g. Zurück zum Admin-Modus: `set -priv admin`
- h. Sie können den Controller sicher herunterfahren.

## Überprüfen der NSE-Konfiguration

1. Anzeigen der Schlüssel-IDs der Authentifizierungsschlüssel, die auf den Schlüsselverwaltungsservern gespeichert sind: `security key-manager key query -key-type NSE-AK`



Nach der ONTAP 9.6 Version verfügen Sie eventuell über weitere wichtige Manager-Typen. Diese Typen sind `KMIP`, `AKV`, und `GCP`. Der Prozess zur Bestätigung dieser Typen entspricht der Bestätigung `external` Oder `onboard` Wichtige Manager-Typen.

- Wenn der `Key Manager Typ` wird angezeigt `external` Und das `Restored` Spalte wird angezeigt `yes`, Es ist sicher, den beeinträchtigten Regler herunterzufahren.
- Wenn der `Key Manager Typ` wird angezeigt `onboard` Und das `Restored` Spalte wird angezeigt `yes`, Sie müssen einige zusätzliche Schritte.

- Wenn der Key Manager Typ wird angezeigt `external` Und das Restored Spalte zeigt alle anderen als `yes`, Sie müssen einige zusätzliche Schritte.
  - Wenn der Key Manager Typ wird angezeigt `external` Und das Restored Spalte zeigt alle anderen als `yes`, Sie müssen einige zusätzliche Schritte.
2. Wenn der Key Manager Typ wird angezeigt `onboard` Und das Restored Spalte wird angezeigt `yes`, Manuelle Sicherung der OKM-Informationen:
    - a. Wechseln Sie zum erweiterten Berechtigungsebene-Modus, und geben Sie ein `y` Wenn Sie dazu aufgefordert werden, fortzufahren: `set -priv advanced`
    - b. Geben Sie den Befehl ein, um die Schlüsselmanagementinformationen anzuzeigen: `security key-manager onboard show-backup`
    - c. Kopieren Sie den Inhalt der Backup-Informationen in eine separate Datei oder eine Protokolldatei. Sie werden es in Disaster-Szenarien benötigen, in denen Sie OKM manuell wiederherstellen müssen.
    - d. Zurück zum Admin-Modus: `set -priv admin`
    - e. Sie können den Controller sicher herunterfahren.
  3. Wenn der Key Manager Typ wird angezeigt `external` Und das Restored Spalte zeigt alle anderen als `yes`:
    - a. Stellen Sie die Authentifizierungsschlüssel für das externe Verschlüsselungsmanagement auf allen Nodes im Cluster wieder her: `security key-manager external restore`  
  
Wenn der Befehl fehlschlägt, wenden Sie sich an den NetApp Support.

["mysupport.netapp.com"](https://mysupport.netapp.com)

- a. Überprüfen Sie das Restored Spalte entspricht `yes` Für alle Authentifizierungsschlüssel: `security key-manager key query`
  - b. Sie können den Controller sicher herunterfahren.
4. Wenn der Key Manager Typ wird angezeigt `onboard` Und das Restored Spalte zeigt alle anderen als `yes`:
    - a. Geben Sie den integrierten Sicherheitsschlüssel-Manager Sync-Befehl ein: `security key-manager onboard sync`  
  
Geben Sie an der Eingabeaufforderung die 32-stellige alphanumerische Onboard-Passphrase des Kunden ein. Falls die Passphrase nicht angegeben werden kann, wenden Sie sich an den NetApp Support.

["mysupport.netapp.com"](https://mysupport.netapp.com)

- a. Überprüfen Sie die Restored In der Spalte wird angezeigt `yes` Für alle Authentifizierungsschlüssel: `security key-manager key query`
- b. Überprüfen Sie das Key Manager Typ zeigt an `onboard`, Und dann manuell sichern Sie die OKM-Informationen.
- c. Wechseln Sie zum erweiterten Berechtigungsebene-Modus, und geben Sie ein `y` Wenn Sie dazu aufgefordert werden, fortzufahren: `set -priv advanced`
- d. Geben Sie den Befehl ein, um die Backup-Informationen für das Verschlüsselungsmanagement

anzuzeigen: `security key-manager onboard show-backup`

- e. Kopieren Sie den Inhalt der Backup-Informationen in eine separate Datei oder eine Protokolldatei. Sie werden es in Disaster-Szenarien benötigen, in denen Sie OKM manuell wiederherstellen müssen.
- f. Zurück zum Admin-Modus: `set -priv admin`
- g. Sie können den Controller sicher herunterfahren.

## Fahren Sie den Controller herunter - ASA A250

Fahren Sie den Controller mit eingeschränkter Konfiguration herunter oder übernehmen Sie ihn entsprechend.

### Option 1: Die meisten Systeme

Nach Abschluss der NVE oder NSE-Aufgaben müssen Sie den Shutdown des beeinträchtigten Controllers durchführen.

#### Schritte

1. Nehmen Sie den beeinträchtigten Controller zur LOADER-Eingabeaufforderung:

Wenn der eingeschränkte Controller angezeigt wird...	Dann...
Die LOADER-Eingabeaufforderung	Wechseln Sie zu Controller-Modul entfernen.
Waiting for giveback...	Drücken Sie Strg-C, und antworten Sie dann <code>y</code> Wenn Sie dazu aufgefordert werden.
Eingabeaufforderung des Systems oder Passwort (Systempasswort eingeben)	Übernehmen oder stoppen Sie den beeinträchtigten Regler von der gesunden Steuerung: <code>storage failover takeover -ofnode impaired_node_name</code>  Wenn der Regler „beeinträchtigt“ auf Zurückgeben wartet... anzeigt, drücken Sie Strg-C, und antworten Sie dann <code>y</code> .

2. Geben Sie an der LOADER-Eingabeaufforderung Folgendes ein: `printenv` Um alle Boot-Umgebungsvariablen zu erfassen. Speichern Sie die Ausgabe in Ihrer Protokolldatei.



Dieser Befehl funktioniert möglicherweise nicht, wenn das Startgerät beschädigt oder nicht funktionsfähig ist.

### Option 2: Systeme in einem MetroCluster

Nach Abschluss der NVE oder NSE-Aufgaben müssen Sie den Shutdown des beeinträchtigten Controllers durchführen.



Verwenden Sie dieses Verfahren nicht, wenn sich Ihr System in einer MetroCluster-Konfiguration mit zwei Knoten befindet.

Um den beeinträchtigten Controller herunterzufahren, müssen Sie den Status des Controllers bestimmen und gegebenenfalls den Controller übernehmen, damit der gesunde Controller weiterhin Daten aus dem beeinträchtigten Reglerspeicher bereitstellen kann.

- Wenn Sie über ein Cluster mit mehr als zwei Nodes verfügen, muss es sich im Quorum befinden. Wenn sich das Cluster nicht im Quorum befindet oder ein gesunder Controller FALSE anzeigt, um die Berechtigung und den Zustand zu erhalten, müssen Sie das Problem korrigieren, bevor Sie den beeinträchtigten Controller herunterfahren; siehe "[Synchronisieren eines Node mit dem Cluster](#)".
- Wenn Sie über eine MetroCluster-Konfiguration verfügen, müssen Sie bestätigt haben, dass der MetroCluster-Konfigurationsstatus konfiguriert ist und dass die Nodes in einem aktivierten und normalen Zustand vorliegen (`metrocluster node show`).

### Schritte

1. Wenn AutoSupport aktiviert ist, unterdrücken Sie die automatische Erstellung eines Cases durch Aufrufen einer AutoSupport Meldung: `system node autosupport invoke -node * -type all -message MAINT=number_of_hours_downh`

Die folgende AutoSupport Meldung unterdrückt die automatische Erstellung von Cases für zwei Stunden:  
`cluster1:*> system node autosupport invoke -node * -type all -message MAINT=2h`

2. Deaktivieren Sie das automatische Giveback von der Konsole des gesunden Controllers: `storage failover modify -node local -auto-giveback false`
3. Nehmen Sie den beeinträchtigten Controller zur LOADER-Eingabeaufforderung:

Wenn der eingeschränkte Controller angezeigt wird...	Dann...
Die LOADER-Eingabeaufforderung	Fahren Sie mit dem nächsten Schritt fort.
Warten auf Giveback...	Drücken Sie Strg-C, und antworten Sie dann <code>y</code> Wenn Sie dazu aufgefordert werden.
Eingabeaufforderung des Systems oder Passwort (Systempasswort eingeben)	Übernehmen oder stoppen Sie den beeinträchtigten Regler von der gesunden Steuerung: <code>storage failover takeover -ofnode <i>impaired_node_name</i></code>  Wenn der Regler „beeinträchtigt“ auf Zurückgeben wartet... anzeigt, drücken Sie Strg-C, und antworten Sie dann <code>y</code> .

### Ersetzen Sie das Startmedium – ASA A250

Zum Austauschen des Startmediums müssen Sie das beeinträchtigte Controller-Modul entfernen, das Ersatzstartmedium installieren und das Boot-Image auf ein USB-Flash-Laufwerk übertragen.

#### Schritt 1: Entfernen Sie das Controller-Modul

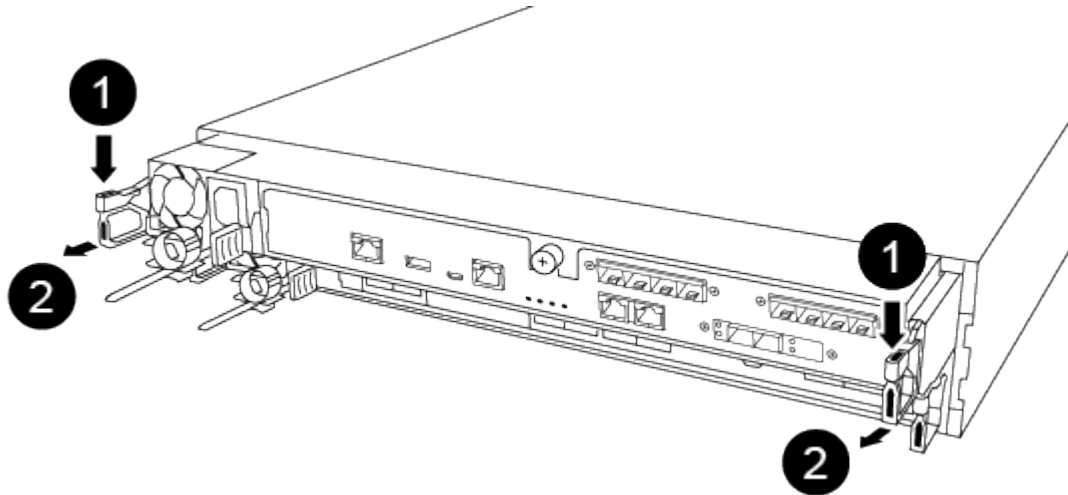
Um auf Komponenten im Controller-Modul zuzugreifen, müssen Sie zunächst das Controller-Modul aus dem System entfernen und dann die Abdeckung am Controller-Modul entfernen.

## Schritte

1. Wenn Sie nicht bereits geerdet sind, sollten Sie sich richtig Erden.
2. Trennen Sie die Netzteile des Controller-Moduls von der Quelle.
3. Lösen Sie die Netzkabelhalter, und ziehen Sie anschließend die Kabel von den Netzteilen ab.
4. Setzen Sie den Zeigefinger in den Verriegelungsmechanismus auf beiden Seiten des Controller-Moduls ein, drücken Sie den Hebel mit dem Daumen, und ziehen Sie den Controller vorsichtig einige Zentimeter aus dem Gehäuse.



Wenn Sie Schwierigkeiten beim Entfernen des Controller-Moduls haben, setzen Sie Ihre Zeigefinger durch die Fingerlöcher von innen (durch Überqueren der Arme).



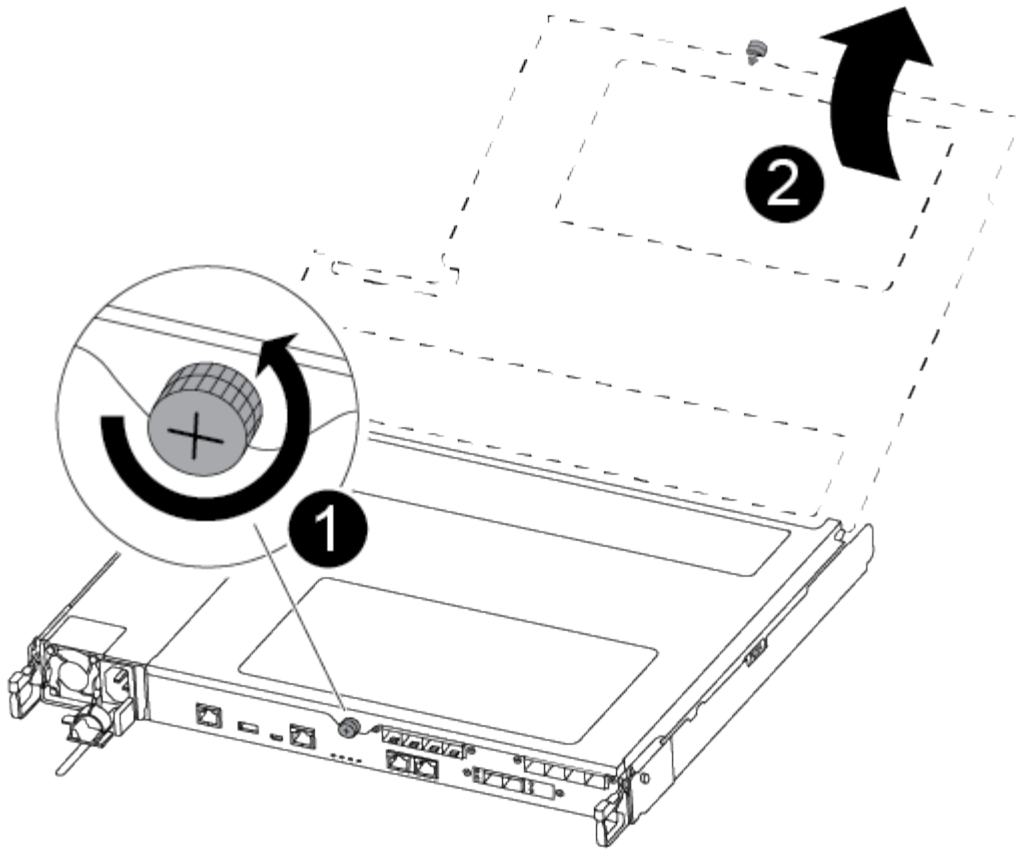
1

Hebel

2

Verriegelungsmechanismus

5. Fassen Sie die Seiten des Controller-Moduls mit beiden Händen an, ziehen Sie es vorsichtig aus dem Gehäuse heraus und legen Sie es auf eine flache, stabile Oberfläche.
6. Drehen Sie die Daumenschraube auf der Vorderseite des Controller-Moduls gegen den Uhrzeigersinn, und öffnen Sie die Abdeckung des Controller-Moduls.



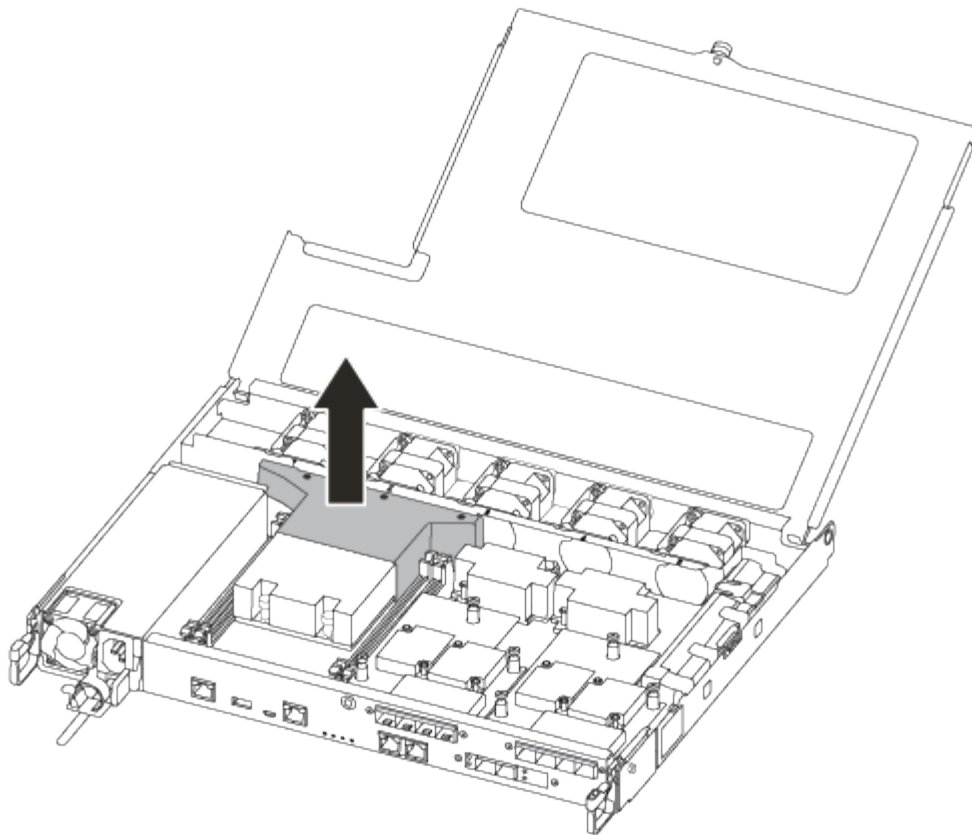
1

Flügelschraube

2

Controller-Modulabdeckung.

7. Heben Sie die Luftkanalabdeckung heraus.



## Schritt 2: Ersetzen Sie die Startmedien

Sie finden das ausgefallene Bootmedium im Controller-Modul, indem Sie den Luftkanal am Controller-Modul entfernen, bevor Sie das Boot-Medium ersetzen können.

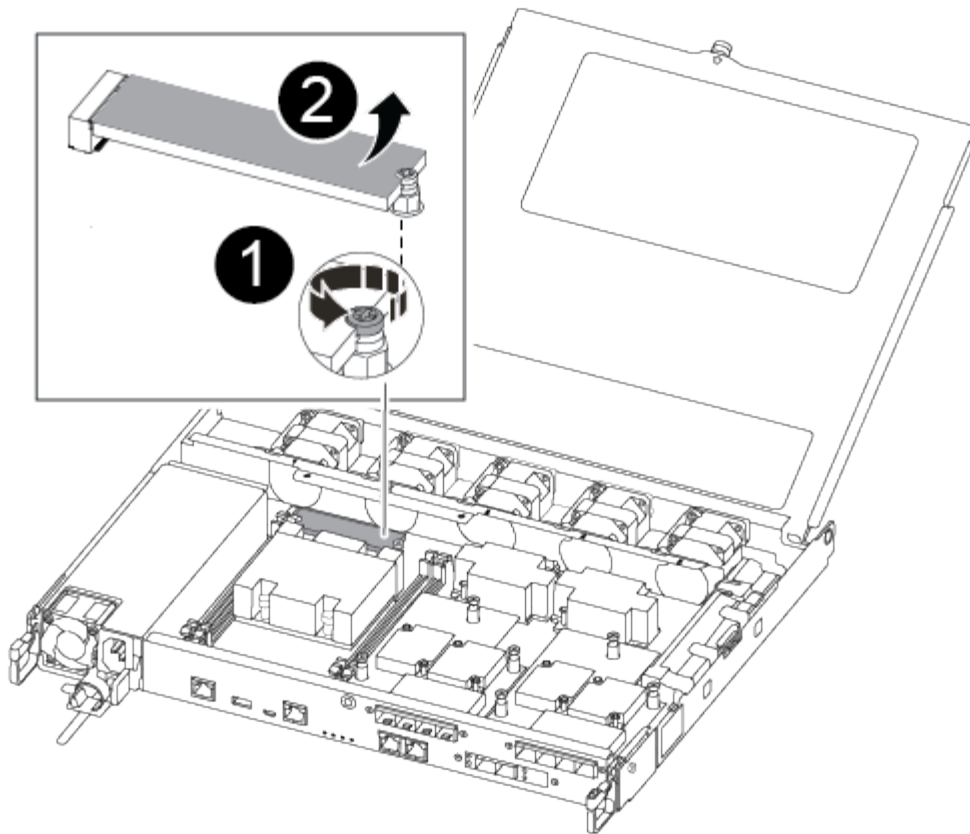
Um die Schraube zu entfernen, mit der die Bootsmedien befestigt sind, benötigen Sie einen #1 Magnetschraubendreher. Aufgrund der Platzbeschränkungen im Controller-Modul sollten Sie auch einen Magneten haben, um die Schraube darauf zu übertragen, damit Sie sie nicht verlieren.

Sie können das Bootmedium mit dem folgenden Video oder den tabellarischen Schritten ersetzen:

[Animation - Ersetzen Sie das Startmedium](#)

1. Suchen und ersetzen Sie die gestörten Startmedien vom Controller-Modul.





<b>1</b>	Entfernen Sie die Schraube, mit der das Boot-Medium am Motherboard im Controller-Modul befestigt ist.
<b>2</b>	Heben Sie die Boot-Medien aus dem Controller-Modul.

2. Entfernen Sie die Schraube mit dem #1-Magnetschraubendreher aus dem gestörten Boot-Medium und legen Sie sie sicher auf den Magneten.
3. Heben Sie die gestörten Startmedien vorsichtig direkt aus dem Sockel und legen Sie sie beiseite.
4. Entfernen Sie die Ersatzstartmedien aus dem antistatischen Versandbeutel, und richten Sie sie am Controller-Modul aus.
5. Setzen Sie die Schraube mit dem #1-Magnetschraubendreher ein und ziehen Sie sie fest.



Beim Anziehen der Schraube auf dem Boot-Medium keine Kraft auftragen, da sie möglicherweise knacken kann.

### Schritt 3: Übertragen Sie das Startabbild auf das Startmedium

Der installierte Ersatz-Startdatenträger ist ohne Startabbild, sodass Sie ein Startabbild über ein USB-Flash-Laufwerk übertragen müssen.

- Sie müssen über ein USB-Flash-Laufwerk verfügen, das auf MBR/FAT32 formatiert ist und eine Kapazität von mindestens 4 GB aufweist
- Eine Kopie der gleichen Bildversion von ONTAP wie der beeinträchtigte Controller. Das entsprechende

Image können Sie im Abschnitt „Downloads“ auf der NetApp Support-Website herunterladen

- Wenn NVE aktiviert ist, laden Sie das Image mit NetApp Volume Encryption herunter, wie in der Download-Schaltfläche angegeben.
- Wenn NVE nicht aktiviert ist, laden Sie das Image ohne NetApp Volume Encryption herunter, wie im Download-Button dargestellt.
- Wenn Ihr System ein HA-Paar ist, müssen Sie eine Netzwerkverbindung haben.
- Wenn es sich bei Ihrem System um ein eigenständiges System handelt, benötigen Sie keine Netzwerkverbindung, Sie müssen jedoch beim Wiederherstellen des var-Dateisystems einen zusätzlichen Neustart durchführen.
  - a. Laden Sie das entsprechende Service-Image von der NetApp Support Site auf das USB-Flash-Laufwerk herunter und kopieren Sie es.
  - b. Laden Sie das Service-Image auf Ihren Arbeitsbereich auf Ihrem Laptop herunter.
  - c. Entpacken Sie das Service-Image.



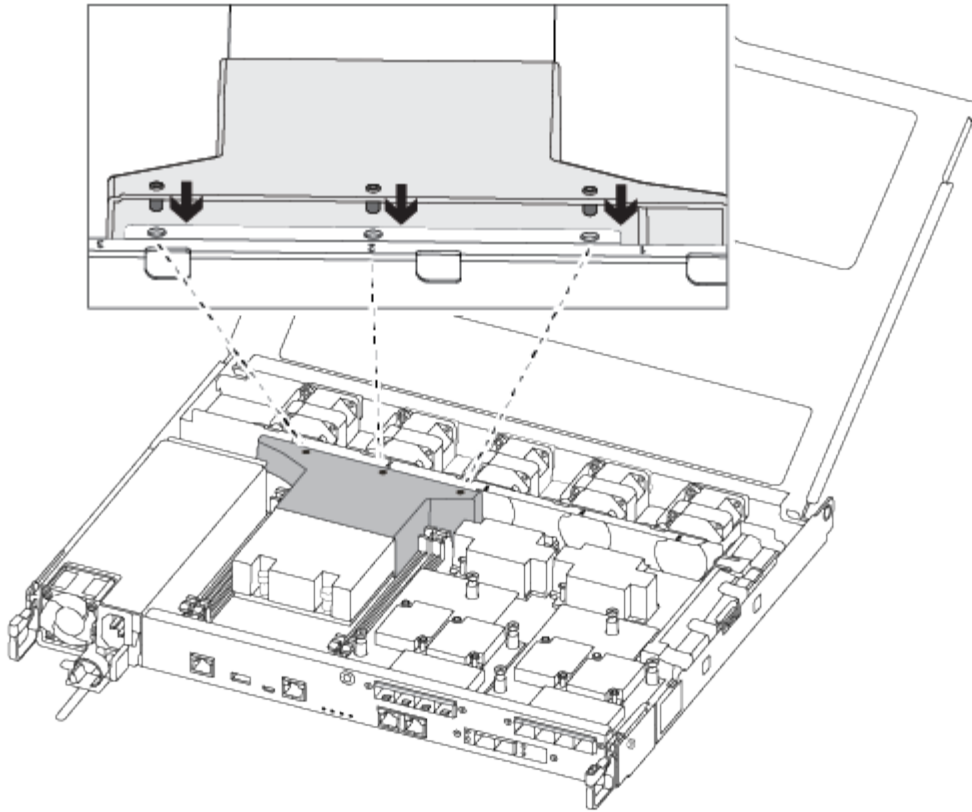
Wenn Sie den Inhalt mit Windows extrahieren, verwenden Sie winzip nicht zum Extrahieren des Netzboots-Images. Verwenden Sie ein anderes Extraktionstool, wie 7-Zip oder WinRAR.

Die Image-Datei „ungezippte Dienste“ enthält zwei Ordner:

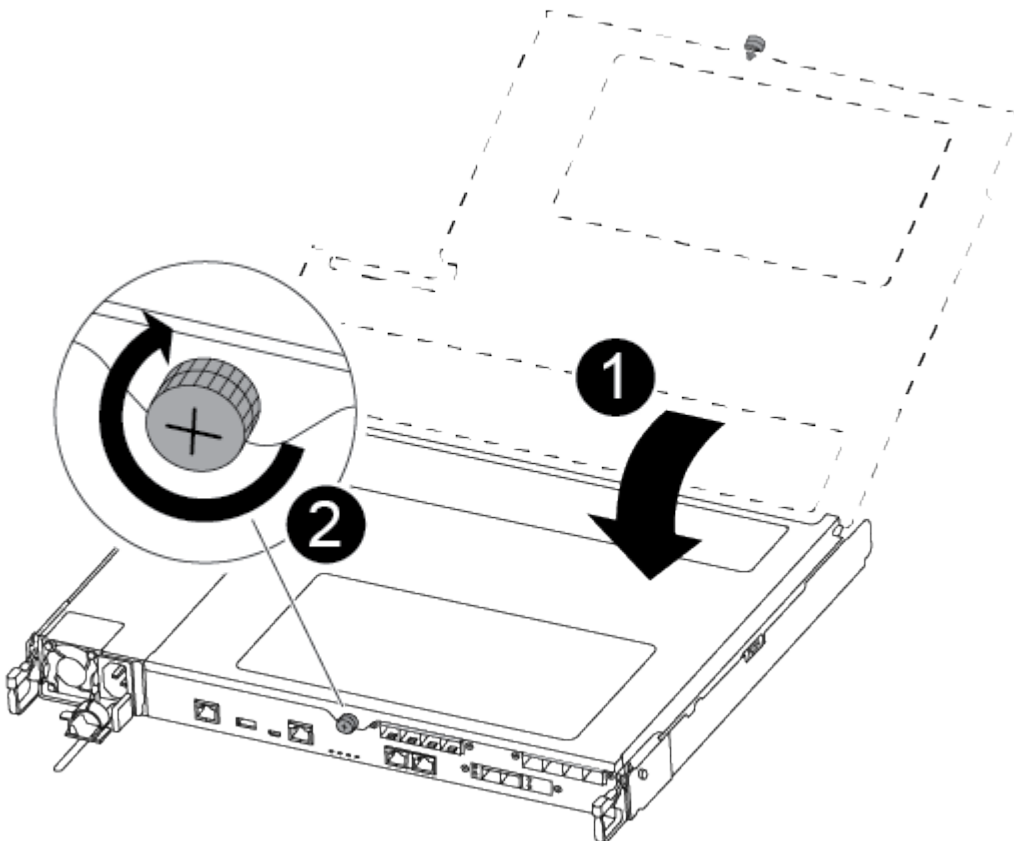
- Booten
  - efi
- d. kopieren Sie den efi-Ordner in das oberste Verzeichnis auf dem USB-Flash-Laufwerk.

Das USB-Flash-Laufwerk sollte den efi-Ordner und die gleiche Service Image (BIOS)-Version des beeinträchtigten Controllers haben.

- e. Entfernen Sie das USB-Flash-Laufwerk von Ihrem Laptop.
- f. Wenn Sie dies noch nicht getan haben, den Luftkanal einbauen.



g. Schließen Sie die Abdeckung des Controller-Moduls, und ziehen Sie die Daumenschraube fest.



<b>1</b>	Controller-Modulabdeckung
<b>2</b>	Flügelschraube

- h. Richten Sie das Ende des Controller-Moduls an der Öffnung im Gehäuse aus, und drücken Sie dann vorsichtig das Controller-Modul zur Hälfte in das System.
- i. Schließen Sie das Netzkabel an das Netzteil an, und setzen Sie den Netzkabelhalter wieder ein.
- j. Stecken Sie das USB-Flash-Laufwerk in den USB-Steckplatz des Controller-Moduls.

Stellen Sie sicher, dass Sie das USB-Flash-Laufwerk in den für USB-Geräte gekennzeichneten Steckplatz und nicht im USB-Konsolenport installieren.

- k. Drücken Sie das Controller-Modul ganz in das Chassis:
  - l. Platzieren Sie Ihre Zeigefinger durch die Fingerlöcher von der Innenseite des Verriegelungsmechanismus.
- m. Drücken Sie die Daumen auf den orangefarbenen Laschen oben am Verriegelungsmechanismus nach unten, und schieben Sie das Controller-Modul vorsichtig über den Anschlag.
- n. Lösen Sie Ihre Daumen von oben auf den Verriegelungs-Mechanismen und drücken Sie weiter, bis die Verriegelungen einrasten.

Das Controller-Modul beginnt zu booten, sobald es vollständig im Gehäuse sitzt. Bereiten Sie sich darauf vor, den Bootvorgang zu unterbrechen.

Das Controller-Modul sollte vollständig eingesetzt und mit den Kanten des Gehäuses bündig sein.

- o. Unterbrechen Sie den Boot-Vorgang, um an der LOADER-Eingabeaufforderung zu stoppen, indem Sie Strg-C drücken, wenn Sie sehen Starten VON AUTOBOOT drücken Sie Strg-C, um den Vorgang abzuberechnen

Wenn Sie diese Meldung verpassen, drücken Sie Strg-C, wählen Sie die Option zum Booten im Wartungsmodus aus, und halten Sie dann den Controller zum Booten in LOADER an.

- p. Wenn Systeme mit einem Controller im Chassis vorhanden sind, schließen Sie das Netzteil wieder an und schalten Sie die Netzteile ein.

Das System beginnt mit dem Booten und wird bei DER LOADER-Eingabeaufforderung angehalten.

- q. Legen Sie den Verbindungstyp für das Netzwerk an der LOADER-Eingabeaufforderung fest:

- Wenn Sie DHCP konfigurieren: `ifconfig e0a -auto`



Der von Ihnen konfigurierte Zielport ist der Zielport, über den Sie während der Wiederherstellung des var-Dateisystems mit dem beeinträchtigten Controller über den gesunden Controller kommunizieren. Sie können in diesem Befehl auch den Port E0M verwenden.

- Wenn Sie manuelle Verbindungen konfigurieren: `ifconfig e0a -addr=filer_addr -mask=netmask -gw=gateway-dns=dns_addr-domain=dns_domain`

- `filer_addr` ist die IP-Adresse des Storage-Systems.

- `netmask` Ist die Netzwerkmaske des Management-Netzwerks, die mit dem HA-Partner verbunden ist.
- `gateway` Ist das Gateway für das Netzwerk.
- `dns_addr` Ist die IP-Adresse eines Namensservers in Ihrem Netzwerk.
- `dns_domain` Der Domain Name (DNS) ist der Domain-Name.

Wenn Sie diesen optionalen Parameter verwenden, benötigen Sie keinen vollqualifizierten Domännennamen in der Netzboot-Server-URL. Sie benötigen nur den Hostnamen des Servers.



Andere Parameter können für Ihre Schnittstelle erforderlich sein. Sie können eingeben `help ifconfig` Details finden Sie in der Firmware-Eingabeaufforderung.

### Starten Sie das Wiederherstellungs-Image - ASA A250

Sie müssen das ONTAP-Image vom USB-Laufwerk starten, das Dateisystem wiederherstellen und die Umgebungsvariablen überprüfen.

1. Starten Sie von der LOADER-Eingabeaufforderung das Recovery-Image vom USB-Flash-Laufwerk:  
`boot_recovery`

Das Bild wird vom USB-Flash-Laufwerk heruntergeladen.

2. Wenn Sie dazu aufgefordert werden, geben Sie entweder den Namen des Bilds ein oder akzeptieren Sie das Standardbild, das in den Klammern auf dem Bildschirm angezeigt wird.
3. Stellen Sie die wieder her `var` Filesystem:

Wenn Ihr System...	Dann...
Eine Netzwerkverbindung	<ol style="list-style-type: none"> <li>a. Drücken Sie <code>y</code> Wenn Sie aufgefordert werden, die Backup-Konfiguration wiederherzustellen.</li> <li>b. Stellen Sie den gesunden Controller auf die erweiterte Berechtigungsebene ein: <code>set -privilege advanced</code></li> <li>c. Führen Sie den Befehl Restore Backup aus: <code>system node restore-backup -node local -target-address <i>impaired_node_IP_address</i></code></li> <li>d. Zurückkehren des Controllers zur Administratorebene: <code>set -privilege admin</code></li> <li>e. Drücken Sie <code>y</code> Wenn Sie aufgefordert werden, die wiederhergestellte Konfiguration zu verwenden.</li> <li>f. Drücken Sie <code>y</code> Wenn Sie dazu aufgefordert werden, den Controller neu zu booten.</li> </ol>

Wenn Ihr System...	Dann...
Keine Netzwerkverbindung	<p>a. Drücken Sie <b>n</b> Wenn Sie aufgefordert werden, die Backup-Konfiguration wiederherzustellen.</p> <p>b. Starten Sie das System neu, wenn Sie dazu aufgefordert werden.</p> <p>c. Wählen Sie im angezeigten Menü die Option <b>Flash aktualisieren aus Backup config</b> (Flash synchronisieren) aus.</p> <p>Wenn Sie aufgefordert werden, mit der Aktualisierung fortzufahren, drücken Sie <b>y</b>.</p>
Keine Netzwerkverbindung und befindet sich in einer MetroCluster IP-Konfiguration	<p>a. Drücken Sie <b>n</b> Wenn Sie aufgefordert werden, die Backup-Konfiguration wiederherzustellen.</p> <p>b. Starten Sie das System neu, wenn Sie dazu aufgefordert werden.</p> <p>c. Warten Sie, bis die iSCSI-Speicherverbindungen verbunden sind.</p> <p>Sie können fortfahren, nachdem Sie die folgenden Meldungen angezeigt haben:</p> <div data-bbox="672 835 1484 1696" style="border: 1px solid #ccc; padding: 10px; margin: 10px 0;"> <pre> date-and-time [node- name:iscsi.session.stateChanged:notice]: iSCSI session state is changed to Connected for the target iSCSI-target (type: dr_auxiliary, address: ip-address). date-and-time [node- name:iscsi.session.stateChanged:notice]: iSCSI session state is changed to Connected for the target iSCSI-target (type: dr_partner, address: ip-address). date-and-time [node- name:iscsi.session.stateChanged:notice]: iSCSI session state is changed to Connected for the target iSCSI-target (type: dr_auxiliary, address: ip-address). date-and-time [node- name:iscsi.session.stateChanged:notice]: iSCSI session state is changed to Connected for the target iSCSI-target (type: dr_partner, address: ip-address). </pre> </div> <p>d. Wählen Sie im angezeigten Menü die Option <b>Flash aktualisieren aus Backup config</b> (Flash synchronisieren) aus.</p> <p>Wenn Sie aufgefordert werden, mit der Aktualisierung fortzufahren, drücken Sie <b>y</b>.</p>

4. Stellen Sie sicher, dass die Umgebungsvariablen wie erwartet festgelegt sind:
  - a. Nehmen Sie den Controller zur LOADER-Eingabeaufforderung.
  - b. Überprüfen Sie die Einstellungen der Umgebungsvariable mit dem `printenv` Befehl.
  - c. Wenn eine Umgebungsvariable nicht wie erwartet festgelegt ist, ändern Sie sie mit dem `setenv environment_variable_name changed_value` Befehl.
  - d. Speichern Sie Ihre Änderungen mit dem `saveenv` Befehl.
5. Das nächste hängt von Ihrer Systemkonfiguration ab:
  - Wenn keymanager, NSE oder NVE in Ihrem System integriert sind, finden Sie unter [Stellen Sie OKM, NSE und NVE nach Bedarf wieder her](#)
  - Wenn keymanager, NSE oder NVE auf Ihrem System nicht konfiguriert sind, führen Sie die Schritte in diesem Abschnitt aus.
6. Geben Sie an der LOADER-Eingabeaufforderung das ein `boot_ontap` Befehl.

Wenn Sie sehen...	Dann...
Die Eingabeaufforderung für die Anmeldung	Fahren Sie mit dem nächsten Schritt fort.
Warten auf Giveback...	<ol style="list-style-type: none"> <li>a. Melden Sie sich beim Partner-Controller an.</li> <li>b. Überprüfen Sie, ob der Ziel-Controller bereit ist für die Rückgabe an den <code>storage failover show</code> Befehl.</li> </ol>

7. Schließen Sie das Konsolenkabel an den Partner Controller an.
8. Geben Sie den Controller mithilfe des zurück `storage failover giveback -fromnode local` Befehl.
9. Überprüfen Sie an der Cluster-Eingabeaufforderung die logischen Schnittstellen mit dem `net int -is -home false` Befehl.  
  
 Wenn Schnittstellen als „falsch“ aufgeführt sind, stellen Sie diese Schnittstellen mithilfe der zurück auf ihren Home Port `net int revert` Befehl.
10. Bewegen Sie das Konsolenkabel auf den reparierten Controller und führen Sie den `aus version -v` Befehl zum Prüfen der ONTAP-Versionen.
11. Stellen Sie die automatische Rückgabe wieder her, wenn Sie die Funktion mithilfe von deaktivieren `storage failover modify -node local -auto-giveback true` Befehl.

### Wiederherstellung von OKM, NSE und NVE nach Bedarf – ASA A250

Sobald Umgebungsvariablen geprüft werden, müssen Sie spezifische Schritte für Systeme mit aktiviertem Onboard Key Manager (OKM), NetApp Storage Encryption (NSE) oder NetApp Volume Encryption (NVE) durchführen.

1. Bestimmen Sie den Abschnitt, den Sie zum Wiederherstellen Ihrer OKM-, NSE- oder NVE-Konfigurationen verwenden sollten: Wenn NSE oder NVE zusammen mit Onboard Key Manager aktiviert sind, müssen Sie die zu Beginn dieses Verfahrens erfassten Einstellungen wiederherstellen.

- Wenn NSE oder NVE aktiviert sind und der Onboard Key Manager aktiviert ist, wechseln Sie zu [wenn Onboard Key Manager aktiviert ist](#).
- Wenn NSE oder NVE für ONTAP 9.6 aktiviert sind, finden Sie unter [Stellen Sie NSE/NVE auf Systemen mit ONTAP 9.6 und höher wieder her](#).

## Stellen Sie NVE oder NSE wieder her, wenn Onboard Key Manager aktiviert ist

### Schritte

1. Schließen Sie das Konsolenkabel an den Ziel-Controller an.
2. Verwenden Sie die `boot_ontap` Befehl an der LOADER-Eingabeaufforderung zum Booten des Controllers.
3. Überprüfen Sie die Konsolenausgabe:

Wenn die Konsole angezeigt wird...	Dann...
Die LOADER-Eingabeaufforderung	Starten des Controllers zum Boot-Menü: <code>boot_ontap menu</code>
Warten auf Zurückgeben	<ol style="list-style-type: none"> <li>a. Eingabe <code>Ctrl-C</code> An der Eingabeaufforderung</li> <li>b. Bei der Meldung: Möchten Sie diesen Knoten anhalten, anstatt [y/n] zu warten? , Geben Sie ein: <code>y</code></li> <li>c. Geben Sie an der LOADER-Eingabeaufforderung den ein <code>boot_ontap menu</code> Befehl.</li> </ol>

4. Geben Sie im Startmenü den verborgenen Befehl ein. `recover_onboard_keymanager` Und antworten `y` An der Eingabeaufforderung
5. Geben Sie die Passphrase für das Onboard-Schlüsselmanagement ein, das Sie zu Beginn dieses Verfahrens vom Kunden erhalten haben.
6. Wenn Sie zur Eingabe der Sicherungsdaten aufgefordert werden, fügen Sie die zu Beginn dieses Verfahrens erfassten Sicherungsdaten ein, wenn Sie dazu aufgefordert werden. Fügen Sie die Ausgabe von ein `security key-manager backup show` ODER `security key-manager onboard show-backup` Befehl



Die Daten werden von beiden ausgegeben `security key-manager backup show` Oder `security key-manager onboard show-backup` Befehl.

Beispiel für Backup-Daten:



```

----- BACKUP-----
TmV0QXBwIETERTABCbGaiAAAAAAAAAAAAAAAAAAAAAAAAAAAAAAAAAAAAAAAAA
AAAAAAAAAAAAAAAAAAAAAAAAAAAAAAAAAAAAAAAAAAAAAAAAAAAAAAAAAAAAAAAA
AAAAAAAAAAAAAAAAAAAAAAAAAAAAAAAAAAAAAAAAAAAAAAAAAAAAAAAAAAAAAAAA
AAAAAAAAAAAAAAAAAAAAAAAAAAAAAAAAAAAAAAAAAAAAAAAAAAAAAAAAAAAAA . .
H4nPQM0nrDRYRa9SCv8AAAAAAAAAAAAAAAAAAAAAAAAAAAAAAAAAAAAAAAAA
AAAAAAAAAAAAAAAAAAAAAAAAAAAAAAAAAAAAAAAAAAAAAAAAAAAAAAAAAAAAAAAA
AAAAAAAAAAAAAAAAAAAAAAAAAAAAAAAAAAAAAAAAAAAAAAAAAAAAAAAAAAAAA
----- END-BACKUP-----

```

7. Wählen Sie im Startmenü die Option Normal Boot aus.

Das System startet zum Warten auf Giveback... Eingabeaufforderung.

8. Überprüfen Sie, ob der Ziel-Controller bereit ist für die Rückgabe an den `storage failover show` Befehl.
9. GiveBack nur der CFO sammelt mit dem `storage failover giveback -fromnode local -only -cfo-aggregates true` Befehl.
  - Wenn der Befehl aufgrund eines ausgefallenen Laufwerks ausfällt, setzen Sie die ausgefallene Festplatte physisch aus, lassen Sie sie aber in den Steckplatz, bis ein Austausch erfolgt.
  - Wenn der Befehl aufgrund von offenen CIFS-Sitzungen ausfällt, wenden Sie sich an den Kunden, wie CIFS-Sitzungen abgeschlossen werden können.



Die Beendigung von CIFS kann zu Datenverlust führen.

- Wenn der Befehl fehlschlägt, weil der Partner „nicht bereit“ ist, warten Sie 5 Minuten, bis die NVMEMs synchronisiert werden.
  - Wenn der Befehl aufgrund eines NDMP-, SnapMirror- oder SnapVault-Prozesses ausfällt, deaktivieren Sie den Prozess. Weitere Informationen finden Sie im entsprechenden Documentation Center.
10. Sobald die Rückgabe abgeschlossen ist, überprüfen Sie den Failover- und Giveback-Status mit `storage failover show` Und ``storage failover show-GiveBack``-Befehle.

Es werden nur die CFO-Aggregate (Root-Aggregate und Daten-Aggregate im CFO-Stil) angezeigt.

11. Schieben Sie das Konsolenkabel auf den Ziel-Controller.
  - a. Wenn Sie ONTAP 9.6 oder höher verwenden, führen Sie die integrierte Synchronisierung des Security Key-Managers aus:
  - b. Führen Sie die aus `security key-manager onboard sync` Geben Sie bei der entsprechenden Aufforderung die Passphrase ein.
  - c. Geben Sie das ein `security key-manager key query` Befehl zum Anzeigen einer detaillierten Ansicht aller im Onboard-Schlüsselmanager gespeicherten Schlüssel und zur Überprüfung des `s Restored` Spalte = `yes/true` Für alle Authentifizierungsschlüssel.



Wenn der `Restored` Spalte = nichts anderes als `yes/true`, Wenden Sie sich an den Kundendienst.

d. Warten Sie 10 Minuten, bis der Schlüssel über das Cluster synchronisiert wird.

12. Stellen Sie das Konsolenkabel auf den Partner Controller um.
13. Geben Sie den Ziel-Controller mithilfe des zurück `storage failover giveback -fromnode local` Befehl.
14. Überprüfen Sie den Giveback-Status, 3 Minuten nachdem Berichte abgeschlossen wurden, mithilfe von `storage failover show` Befehl.

Falls das Giveback nach 20 Minuten nicht abgeschlossen ist, wenden Sie sich an den Kundendienst.

15. Geben Sie an der Clustershell-Eingabeaufforderung den ein `net int show -is-home false` Befehl zum Auflistung der logischen Schnittstellen, die sich nicht auf ihrem Home Controller und Port befinden.

Wenn Schnittstellen als aufgeführt werden `false`, Zurücksetzen dieser Schnittstellen zurück zu ihrem Home-Port mit dem `net int revert -vserver Cluster -lif nodename` Befehl.

16. Bewegen Sie das Konsolenkabel auf den Ziel-Controller, und führen Sie den aus `version -v` Befehl zum Prüfen der ONTAP-Versionen.
17. Stellen Sie die automatische Rückgabe wieder her, wenn Sie die Funktion mithilfe von deaktivieren `storage failover modify -node local -auto-giveback true` Befehl.

## Stellen Sie NSE/NVE auf Systemen mit ONTAP 9.6 und höher wieder her

### Schritte

1. Schließen Sie das Konsolenkabel an den Ziel-Controller an.
2. Verwenden Sie die `boot_ontap` Befehl an der LOADER-Eingabeaufforderung zum Booten des Controllers.
3. Überprüfen Sie die Konsolenausgabe:

Wenn die Konsole angezeigt wird...	Dann...
Die Eingabeaufforderung für die Anmeldung	Fahren Sie mit Schritt 7 fort.
Warten auf Giveback...	<ol style="list-style-type: none"><li>a. Melden Sie sich beim Partner-Controller an.</li><li>b. Überprüfen Sie, ob der Ziel-Controller bereit ist für die Rückgabe an den <code>storage failover show</code> Befehl.</li></ol>

4. Bewegen Sie das Konsolenkabel zum Partner-Controller und geben Sie den Ziel-Controller-Storage mithilfe des zurück `storage failover giveback -fromnode local -only-cfo-aggregates true local` Befehl.
  - Wenn der Befehl aufgrund eines ausgefallenen Laufwerks ausfällt, setzen Sie die ausgefallene Festplatte physisch aus, lassen Sie sie aber in den Steckplatz, bis ein Austausch erfolgt.
  - Wenn der Befehl aufgrund von offenen CIFS-Sitzungen ausfällt, wenden Sie sich an den Kunden, wie CIFS-Sitzungen abgeschlossen werden können.



Die Beendigung von CIFS kann zu Datenverlust führen.

- Wenn der Befehl fehlschlägt, weil der Partner „nicht bereit“ ist, warten Sie 5 Minuten, bis die NVMEMs synchronisiert werden.
  - Wenn der Befehl aufgrund eines NDMP-, SnapMirror- oder SnapVault-Prozesses ausfällt, deaktivieren Sie den Prozess. Weitere Informationen finden Sie im entsprechenden Documentation Center.
5. Warten Sie 3 Minuten, und überprüfen Sie den Failover-Status mit `storage failover show` Befehl.
  6. Geben Sie an der Clustershell-Eingabeaufforderung den ein `net int show -is-home false` Befehl zum Auflistung der logischen Schnittstellen, die sich nicht auf ihrem Home Controller und Port befinden.

Wenn Schnittstellen als aufgeführt werden `false`, Zurücksetzen dieser Schnittstellen zurück zu ihrem Home-Port mit dem `net int revert -vserver Cluster -lif nodename` Befehl.

7. Bewegen Sie das Konsolenkabel auf den Ziel-Controller, und führen Sie den aus `version -v` Befehl zum Prüfen der ONTAP-Versionen.
8. Stellen Sie die automatische Rückgabe wieder her, wenn Sie die Funktion mithilfe von deaktivieren `storage failover modify -node local -auto-giveback true` Befehl.
9. Verwenden Sie die `storage encryption disk show` An der clustershell-Eingabeaufforderung zur Überprüfung der Ausgabe.
10. Verwenden Sie die `security key-manager key query` Befehl zum Anzeigen der Schlüssel-IDs der Authentifizierungsschlüssel, die auf den Schlüsselverwaltungsservern gespeichert sind.
  - Wenn der `Restored` Spalte = `yes/true`, Sie sind fertig und können den Austauschprozess abschließen.
  - Wenn der `Key Manager type = external` Und das `Restored` Spalte = nichts anderes als `yes/true`, Verwenden Sie die `security key-manager external restore` Befehl zum Wiederherstellen der Schlüssel-IDs der Authentifizierungsschlüssel.



Falls der Befehl fehlschlägt, wenden Sie sich an den Kundendienst.

- Wenn der `Key Manager type = onboard` Und das `Restored` Spalte = nichts anderes als `yes/true`, Verwenden Sie die `security key-manager onboard sync` Befehl zum erneuten Synchronisieren des Key Manager-Typs.

Verwenden Sie die `security key-manager key query` Befehl zum Überprüfen des `Restored` Spalte = `yes/true` Für alle Authentifizierungsschlüssel.

11. Schließen Sie das Konsolenkabel an den Partner Controller an.
12. Geben Sie den Controller mithilfe des zurück `storage failover giveback -fromnode local` Befehl.
13. Stellen Sie die automatische Rückgabe wieder her, wenn Sie die Funktion mithilfe von deaktivieren `storage failover modify -node local -auto-giveback true` Befehl.

### **Senden Sie das fehlerhafte Teil an NetApp - ASA A250 zurück**

Senden Sie das fehlerhafte Teil wie in den dem Kit beiliegenden RMA-Anweisungen beschrieben an NetApp zurück. "[Rückgabe und Austausch von Teilen](#)" Weitere Informationen finden Sie auf der Seite.

### Übersicht über den Austausch des Gehäuses - ASA A250

Um das Gehäuse zu ersetzen, müssen Sie die Blende, die Controller-Module und die NVMe-Laufwerke vom beeinträchtigten Gehäuse in das Ersatzgehäuse verschieben und dann das beeinträchtigte Chassis aus dem Rack oder dem Systemschrank entfernen und das Ersatzgehäuse an seiner Stelle installieren.

#### Über diese Aufgabe

- Alle anderen Komponenten des Systems müssen ordnungsgemäß funktionieren. Falls nicht, müssen Sie sich an den technischen Support wenden.
- Sie können dieses Verfahren bei allen Versionen von ONTAP verwenden, die von Ihrem System unterstützt werden.
- Hierbei wird angenommen, dass Sie die Blende, NVMe-Laufwerke und Controller-Module in das neue Chassis verschieben und dass es sich bei dem Ersatzgehäuse um eine neue Komponente von NetApp handelt.
- Dieser Vorgang ist störend. Für ein Cluster mit zwei Nodes tritt ein vollständiger Service-Ausfall und ein teilweiser Ausfall in einem Cluster mit mehreren Nodes auf.

#### Fahren Sie die Controller herunter - ASA A250

Dieses Verfahren gilt nur für Konfigurationen ohne MetroCluster mit 2 Nodes. Wenn Sie ein System mit mehr als zwei Nodes haben, finden Sie weitere Informationen unter "[So schalten Sie ein HA-Paar in einem Cluster mit 4 Nodes ein und fahren ein paar ordnungsgemäß hoch](#)".

#### Bevor Sie beginnen

Sie benötigen:

- Lokale Administratoranmeldeinformationen für ONTAP.
- NetApp Onboard Key Management (OKM) Cluster-weite Passphrase bei Storage-Verschlüsselung oder NVE/NAE.
- BMC-Zugriff für jeden Controller.
- Stoppen Sie den Zugriff aller Clients/Hosts auf Daten auf dem NetApp System.
- Externe Sicherungsaufträge werden angehalten.
- Notwendige Werkzeuge und Ausrüstung für den Austausch.



Wenn es sich bei dem System um ein NetApp StorageGRID oder ONTAP S3 handelt, das als FabricPool Cloud Tier verwendet wird, finden Sie im "[Anleitung zur Problemlösung des Speichersystems wird ordnungsgemäß heruntergefahren und gestartet](#)" Nach Durchführung dieses Verfahrens.



Wenn Sie SSDs verwenden, finden Sie weitere Informationen unter "[SU490: \(Auswirkung: Kritisch\) SSD Best Practices: Vermeiden Sie das Risiko von Laufwerksausfällen und Datenverlust, wenn Sie sich für mehr als zwei Monate ausgeschaltet haben](#)"

Als Best Practice vor dem Herunterfahren sollten Sie:

- Zusätzliche Durchführung "Zustandsberichte zu Systemen".
- Führen Sie ein Upgrade von ONTAP auf eine empfohlene Version für das System durch.
- Lösen Sie alle "Active IQ Wellness-Alarme und Risiken". Notieren Sie sich alle derzeit auftretenden Fehler im System, z. B. LEDs an den Systemkomponenten.

### Schritte

1. Melden Sie sich über SSH beim Cluster an oder von einem beliebigen Node im Cluster mit einem lokalen Konsolenkabel und einem Laptop/einer Konsole an.
2. Schalten Sie AutoSupport aus, und geben Sie an, wie lange das System voraussichtlich offline ist:

```
system node autosupport invoke -node * -type all -message "MAINT=8h Power Maintenance"
```

3. Ermitteln Sie die SP/BMC-Adresse aller Nodes:

```
system service-processor show -node * -fields address
```

4. Beenden Sie die Cluster-Shell: `exit`
5. Melden Sie sich über SSH beim SP/BMC an. Verwenden Sie dabei die IP-Adresse eines der in der Ausgabe des vorherigen Schritts aufgeführten Nodes.

Wenn Sie eine Konsole oder einen Laptop verwenden, melden Sie sich mit den gleichen Cluster-Administratorberechtigungen beim Controller an.



Öffnen Sie eine SSH-Sitzung für jede SP/BMC-Verbindung, damit Sie den Fortschritt überwachen können.

6. Halten Sie die 2 Nodes im beeinträchtigten Chassis an:

```
system node halt -node <node>,<node2> -skip-lif-migration-before-shutdown true -ignore-quorum-warnings true -inhibit-takeover true
```



Bei Clustern mit SnapMirror Synchronous-Betrieb im StructSync-Modus: `system node halt -node <node>,<node2> -skip-lif-migration-before-shutdown true -ignore-quorum-warnings true -inhibit-takeover true -ignore-strict -sync-warnings true`

7. Geben Sie **y** für jeden Controller im Cluster ein, wenn angezeigt wird *Warning: Are you sure you want to halt node "cluster <node-name> number"?*  
`{y|n}:`
8. Warten Sie, bis die einzelnen Controller angehalten sind, und zeigen Sie die LOADER-Eingabeaufforderung an.

### Ersetzen Sie das Gehäuse - ASA A250

Um das Gehäuse auszutauschen, verschieben Sie die Netzteile, Festplatten und das Controller-Modul vom Gehäuse für beeinträchtigte Störungen in das neue Gehäuse und tauschen das Gehäuse für beeinträchtigte Störungen aus durch das neue Gehäuse desselben Modells wie das Gehäuse für beeinträchtigte Störungen aus.

## Schritt 1: Entfernen Sie die Controller-Module

Um das Chassis auszutauschen, müssen Sie die Controller-Module aus dem alten Chassis entfernen.

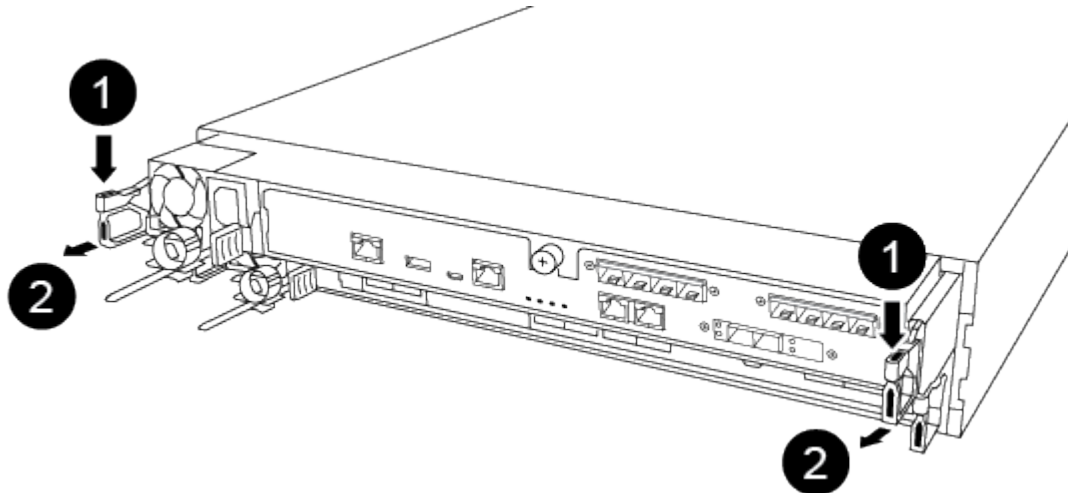
Verwenden Sie zum Austauschen des Gehäuses das folgende Video oder die tabellarischen Schritte. Es wird davon ausgegangen, dass die Blende entfernt und ausgetauscht wird:

### Animation: Ersetzen Sie das Gehäuse

1. Wenn Sie nicht bereits geerdet sind, sollten Sie sich richtig Erden.
2. Trennen Sie die Netzteile des Controller-Moduls von der Quelle.
3. Lösen Sie die Netzkabelhalter, und ziehen Sie anschließend die Kabel von den Netzteilen ab.
4. Setzen Sie den Zeigefinger in den Verriegelungsmechanismus auf beiden Seiten des Controller-Moduls ein, drücken Sie den Hebel mit dem Daumen, und ziehen Sie den Controller vorsichtig einige Zentimeter aus dem Gehäuse.



Wenn Sie Schwierigkeiten beim Entfernen des Controller-Moduls haben, setzen Sie Ihre Zeigefinger durch die Fingerlöcher von innen (durch Überqueren der Arme).



1	Hebel
2	Verriegelungsmechanismus

5. Fassen Sie die Seiten des Controller-Moduls mit beiden Händen an, ziehen Sie es vorsichtig aus dem Gehäuse heraus und legen Sie es auf eine flache, stabile Oberfläche.
6. Stellen Sie das Controller-Modul an einer sicheren Stelle beiseite, und wiederholen Sie diese Schritte für das andere Controller-Modul im Gehäuse.

## Schritt 2: Fahren Sie die Laufwerke in das neue Gehäuse

Sie müssen die Laufwerke von jeder Schachöffnung im alten Chassis auf dieselbe Schachöffnung im neuen Chassis verschieben.

1. Entfernen Sie vorsichtig die Blende von der Vorderseite des Systems.
2. Entfernen Sie die Laufwerke:
  - a. Drücken Sie die Entriegelungstaste oben auf der Trägerseite unter den LEDs.
  - b. Ziehen Sie den Nockengriff in die vollständig geöffnete Position, um den Antrieb von der Mittelplatine zu lösen, und schieben Sie ihn dann vorsichtig aus dem Chassis heraus.

Das Laufwerk sollte aus dem Gehäuse heraus einrücken und so das Gehäuse frei schieben.



Wenn Sie ein Laufwerk entfernen, verwenden Sie immer zwei Hände, um sein Gewicht zu stützen.



Laufwerke sind zerbrechlich. Behandeln Sie sie so wenig wie möglich, um Schäden an ihnen zu vermeiden.

3. Richten Sie das Laufwerk aus dem alten Gehäuse an der gleichen Schachttöffnung im neuen Gehäuse aus.
4. Schieben Sie das Laufwerk vorsichtig so weit wie möglich in das Gehäuse.

Der Nockengriff greift ein und beginnt, sich nach oben zu drehen.

5. Schieben Sie den Antrieb den Rest des Weges fest in das Gehäuse und verriegeln Sie dann den Nockengriff, indem Sie ihn nach oben und gegen den Laufwerkhalter schieben.

Schließen Sie den Nockengriff langsam, damit er korrekt an der Vorderseite des Laufwerkträgers ausgerichtet ist. Zum sicheren Zeitpunkt klickt er.

6. Wiederholen Sie den Vorgang für die übrigen Laufwerke im System.

### **Schritt 3: Ersetzen Sie ein Chassis aus dem Rack oder Systemschrank der Ausrüstung**

Sie müssen das vorhandene Chassis aus dem Rack oder dem Systemschrank entfernen, bevor Sie das Ersatzgehäuse installieren können.

1. Entfernen Sie die Schrauben von den Montagepunkten des Gehäuses.
2. Schieben Sie das alte Chassis bei zwei Personen von den Rack-Schienen in einem Systemschrank oder Ausrüstungs-Rack und legen Sie es dann beiseite.
3. Wenn Sie nicht bereits geerdet sind, sollten Sie sich richtig Erden.
4. Installieren Sie das Ersatzgehäuse mithilfe von zwei Personen in das Rack oder den Systemschrank. Führen Sie das Chassis durch die Rack-Schienen in einem System-Schrank oder Ausrüstungs-Rack.
5. Schieben Sie das Chassis vollständig in das Rack oder den Systemschrank der Ausrüstung.
6. Befestigen Sie die Vorderseite des Chassis mit den Schrauben, die Sie vom alten Chassis entfernt haben, am Rack oder am Systemschrank des Geräts.
7. Falls noch nicht geschehen, befestigen Sie die Blende.

### **Schritt 4: Installieren Sie die Controller-Module**

Nachdem Sie die Controller-Module in das neue Gehäuse installiert haben, müssen Sie das System booten.

Bei HA-Paaren mit zwei Controller-Modulen im selben Chassis ist die Sequenz, in der Sie das Controller-

Modul installieren, besonders wichtig, da sie versucht, neu zu booten, sobald Sie es vollständig im Chassis einsetzen.

1. Richten Sie das Ende des Controller-Moduls an der Öffnung im Gehäuse aus, und drücken Sie dann vorsichtig das Controller-Modul zur Hälfte in das System.



Setzen Sie das Controller-Modul erst dann vollständig in das Chassis ein, wenn Sie dazu aufgefordert werden.

2. Führen Sie die Konsole wieder mit dem Controller-Modul aus, und schließen Sie den Management-Port wieder an.
3. Schließen Sie die Stromkabel an die Netzteile an, und setzen Sie die Netzkabelhalter wieder ein.
4. Setzen Sie das Controller-Modul in das Chassis ein:
  - a. Stellen Sie sicher, dass die Arms des Verriegelungsmechanismus in der vollständig ausgestreckten Position verriegelt sind.
  - b. Richten Sie das Controller-Modul mit beiden Händen aus und schieben Sie es vorsichtig in die Arms des Verriegelungsmechanismus, bis es anhält.
  - c. Platzieren Sie Ihre Zeigefinger durch die Fingerlöcher von der Innenseite des Verriegelungsmechanismus.
  - d. Drücken Sie die Daumen auf den orangefarbenen Laschen oben am Verriegelungsmechanismus nach unten, und schieben Sie das Controller-Modul vorsichtig über den Anschlag.
  - e. Lösen Sie Ihre Daumen von oben auf den Verriegelungs-Mechanismen und drücken Sie weiter, bis die Verriegelungen einrasten.

Das Controller-Modul beginnt zu booten, sobald es vollständig im Gehäuse sitzt. Bereiten Sie sich darauf vor, den Bootvorgang zu unterbrechen.

Das Controller-Modul sollte vollständig eingesetzt und mit den Kanten des Gehäuses bündig sein.

5. Wiederholen Sie die vorherigen Schritte, um den zweiten Controller im neuen Chassis zu installieren.

### **Schließen Sie den Wiederherstellungs- und Austauschprozess ab - ASA A250**

Sie müssen den HA-Status des Gehäuses überprüfen und das fehlerhafte Teil an NetApp zurücksenden, wie in den dem Kit beiliegenden RMA-Anweisungen beschrieben.

#### **Schritt: Überprüfen Sie den HA-Status des Chassis und legen Sie diesen fest**

Sie müssen den HA-Status des Chassis überprüfen und gegebenenfalls den Status entsprechend Ihrer Systemkonfiguration aktualisieren.

1. Zeigen Sie im Wartungsmodus von einem der Controller-Module aus den HA-Status des lokalen Controller-Moduls und des Chassis an: `ha-config show`

Der HA-Status sollte für alle Komponenten identisch sein.

2. Wenn der angezeigte Systemzustand für das Chassis nicht mit der Systemkonfiguration übereinstimmt:

- a. Legen Sie für das Chassis den HA-Status fest: `ha-config modify chassis HA-state`

Für den HA-Status kann einer der folgenden Werte vorliegen:



- ha
- mcc
- mccip
- non-ha

b. Bestätigen Sie, dass sich die Einstellung geändert hat: `ha-config show`

3. Falls Sie dies noch nicht getan haben, können Sie den Rest Ihres Systems erneut verwenden.
4. Bringen Sie die Blende wieder an der Vorderseite des Systems an.

## Schritt 2: Rückgabe des fehlerhaften Teils an NetApp

Senden Sie das fehlerhafte Teil wie in den dem Kit beiliegenden RMA-Anweisungen beschrieben an NetApp zurück. ["Rückgabe und Austausch von Teilen"](#) Weitere Informationen finden Sie auf der Seite.

### Controller

## Übersicht über den Austausch von Controller-Modulen – ASA A250

Sie müssen die Voraussetzungen für den Austausch prüfen und die richtige für Ihre Version des ONTAP Betriebssystems auswählen.

- Alle Festplatten-Shelfs müssen ordnungsgemäß funktionieren.
- Wenn sich Ihr System in einer MetroCluster-Konfiguration befindet, müssen Sie den Abschnitt überprüfen ["Auswahl des richtigen Wiederherstellungsverfahrens"](#) Um zu bestimmen, ob Sie dieses Verfahren verwenden sollten.
- Sie müssen die fehlerhafte Komponente durch eine vom Anbieter empfangene Ersatz-FRU-Komponente ersetzen.
- Sie müssen ein Controller-Modul durch ein Controller-Modul desselben Modelltyps ersetzen. Sie können kein System-Upgrade durch einen Austausch des Controller-Moduls durchführen.
- Im Rahmen dieses Verfahrens können Laufwerke oder Laufwerk-Shelfs nicht geändert werden.
- In diesem Verfahren wird das Boot-Gerät vom beeinträchtigten Controller auf den *Replacement*-Controller verschoben, sodass der *Replacement*-Controller in derselben ONTAP-Version wie das alte Controller-Modul gestartet wird.
- Es ist wichtig, dass Sie die Befehle in diesen Schritten auf die richtigen Systeme anwenden:
  - Die Steuerung *imired* ist die Steuerung, die ersetzt wird.
  - Die Steuerung *Replacement* ist die neue Steuerung, die die beeinträchtigte Steuerung ersetzt.
  - Der *Healthy* Controller ist der überlebende Controller.
- Sie müssen die Konsolenausgabe der Controller immer in einer Textdatei erfassen.

Auf diese Weise erhalten Sie eine Aufzeichnung des Verfahrens, damit Sie Probleme beheben können, die während des Austauschvorgangs auftreten können.

## Schalten Sie das Controller-Modul für beeinträchtigte Störungen - ASA A250 aus

Um den beeinträchtigten Controller herunterzufahren, müssen Sie den Status des Controllers bestimmen und gegebenenfalls den Controller übernehmen, damit der

gesunde Controller weiterhin Daten aus dem beeinträchtigten Reglerspeicher bereitstellen kann.

**Über diese Aufgabe**

- Wenn Sie über ein SAN-System verfügen, müssen Sie Event-Meldungen ) für den beeinträchtigten Controller SCSI Blade überprüft haben `cluster kernel-service show`. Mit dem `cluster kernel-service show` Befehl (im erweiterten Modus von `priv`) werden der Knotenname, der Quorum-Status dieses Node, der Verfügbarkeitsstatus dieses Node und der Betriebsstatus dieses Node angezeigt.

Jeder Prozess des SCSI-Blades sollte sich im Quorum mit den anderen Nodes im Cluster befinden. Probleme müssen behoben werden, bevor Sie mit dem Austausch fortfahren.

- Wenn Sie über ein Cluster mit mehr als zwei Nodes verfügen, muss es sich im Quorum befinden. Wenn sich das Cluster nicht im Quorum befindet oder ein gesunder Controller FALSE anzeigt, um die Berechtigung und den Zustand zu erhalten, müssen Sie das Problem korrigieren, bevor Sie den beeinträchtigten Controller herunterfahren; siehe "[Synchronisieren eines Node mit dem Cluster](#)".

**Schritte**

1. Wenn AutoSupport aktiviert ist, können Sie die automatische Case-Erstellung durch Aufrufen einer AutoSupport Meldung unterdrücken: `system node autosupport invoke -node * -type all -message MAINT=<# of hours>h`

Die folgende AutoSupport Meldung unterdrückt die automatische Erstellung von Cases für zwei Stunden:  
`cluster1:> system node autosupport invoke -node * -type all -message MAINT=2h`

2. Deaktivieren Sie das automatische Giveback von der Konsole des gesunden Controllers: `storage failover modify -node local -auto-giveback false`



Wenn Sie sehen *Möchten Sie Auto-Giveback deaktivieren?*, geben Sie ein `y`.

3. Nehmen Sie den beeinträchtigten Controller zur LOADER-Eingabeaufforderung:

Wenn der eingeschränkte Controller angezeigt wird...	Dann...
Die LOADER-Eingabeaufforderung	Fahren Sie mit dem nächsten Schritt fort.
Warten auf Giveback...	Drücken Sie Strg-C, und antworten Sie dann <code>y</code> Wenn Sie dazu aufgefordert werden.
Eingabeaufforderung für das System oder Passwort	Übernehmen oder stoppen Sie den beeinträchtigten Regler von der gesunden Steuerung: <code>storage failover takeover -ofnode <i>impaired_node_name</i></code>  Wenn der Regler „beeinträchtigt“ auf Zurückgeben wartet... anzeigt, drücken Sie Strg-C, und antworten Sie dann <code>y</code> .

## Ersetzen Sie die Steuerung - ASA A250

Um die Hardware des Controller-Moduls zu ersetzen, müssen Sie den beeinträchtigten Controller entfernen, die FRU-Komponenten in das Ersatzcontrollermodul verschieben, das Ersatzcontrollermodul im Gehäuse installieren und das System dann in den Wartungsmodus booten.

### Schritt 1: Entfernen Sie das Controller-Modul

Sie müssen das Controller-Modul aus dem Chassis entfernen, wenn Sie eine Komponente im Controller-Modul ersetzen.

Achten Sie darauf, dass Sie die Kabel so kennzeichnen, dass Sie wissen, woher sie stammen.

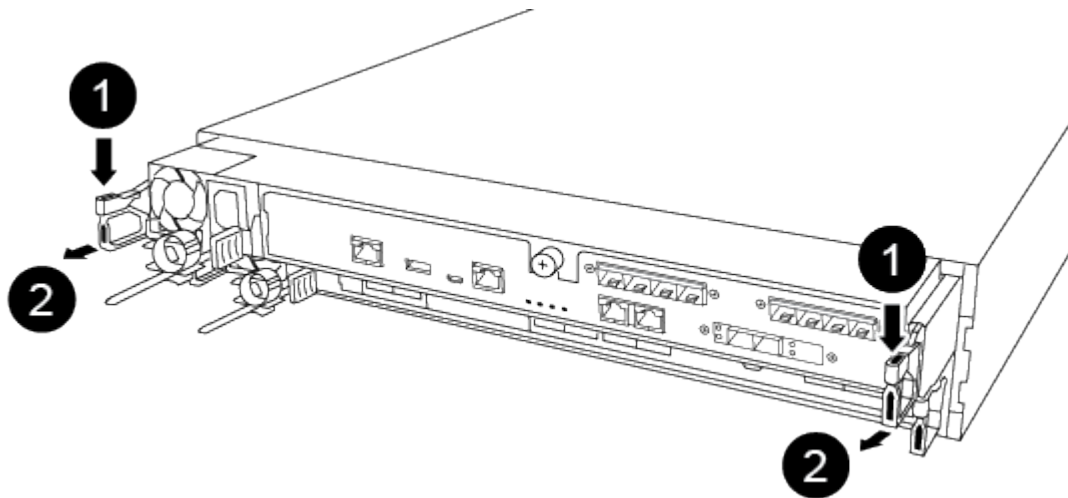
Verwenden Sie das folgende Video oder die tabellarischen Schritte, um ein Controller-Modul zu ersetzen:

#### [Animation - ein Controller-Modul ersetzen](#)

1. Wenn Sie nicht bereits geerdet sind, sollten Sie sich richtig Erden.
2. Trennen Sie die Netzteile des Controller-Moduls von der Quelle.
3. Lösen Sie die Netzkabelhalter, und ziehen Sie anschließend die Kabel von den Netzteilen ab.
4. Setzen Sie den Zeigefinger in den Verriegelungsmechanismus auf beiden Seiten des Controller-Moduls ein, drücken Sie den Hebel mit dem Daumen, und ziehen Sie den Controller vorsichtig einige Zentimeter aus dem Gehäuse.



Wenn Sie Schwierigkeiten beim Entfernen des Controller-Moduls haben, setzen Sie Ihre Zeigefinger durch die Fingerlöcher von innen (durch Überqueren der Arme).

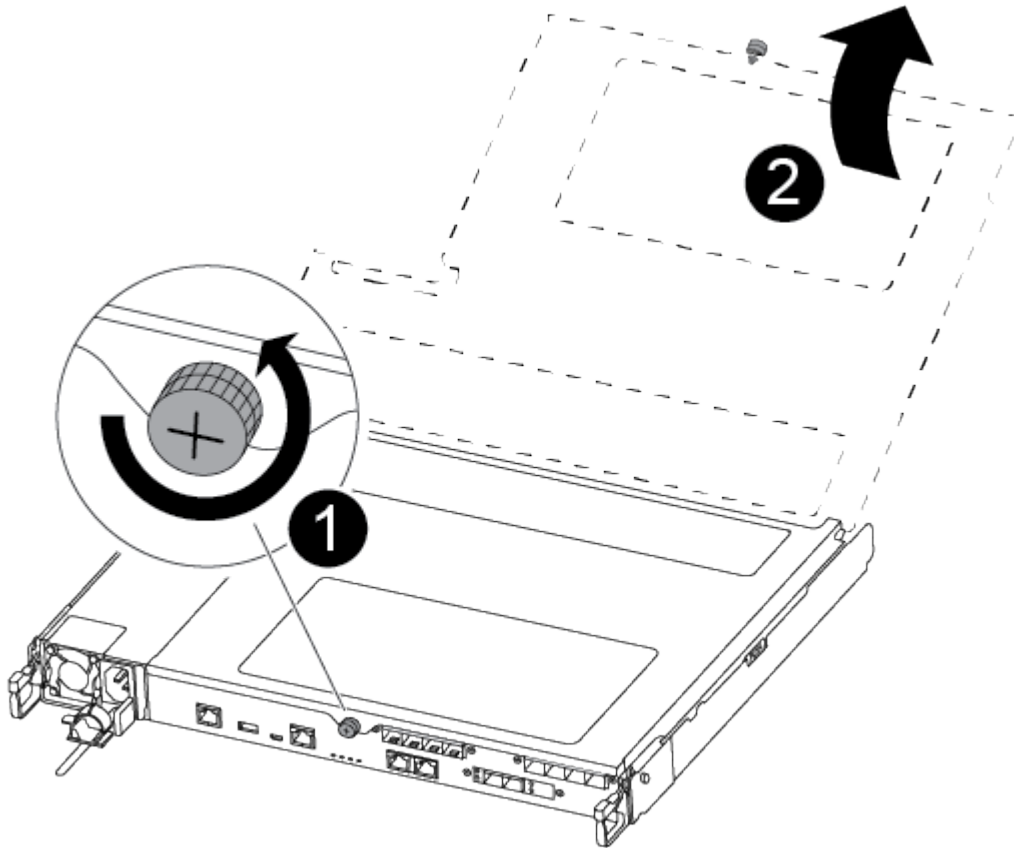


1	Hebel
2	Verriegelungsmechanismus

5. Fassen Sie die Seiten des Controller-Moduls mit beiden Händen an, ziehen Sie es vorsichtig aus dem

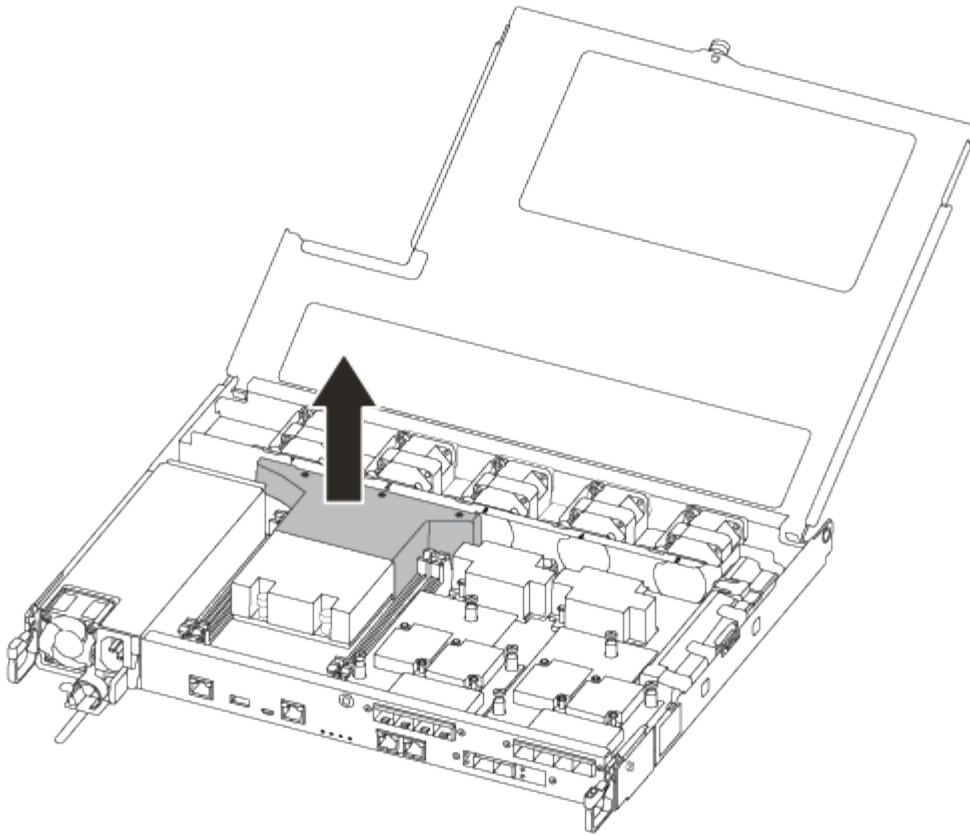
Gehäuse heraus und legen Sie es auf eine flache, stabile Oberfläche.

6. Drehen Sie die Daumenschraube auf der Vorderseite des Controller-Moduls gegen den Uhrzeigersinn, und öffnen Sie die Abdeckung des Controller-Moduls.



<b>1</b>	Flügelschraube
<b>2</b>	Controller-Modulabdeckung.

7. Heben Sie die Luftkanalabdeckung heraus.



## Schritt 2: Das Netzteil bewegen

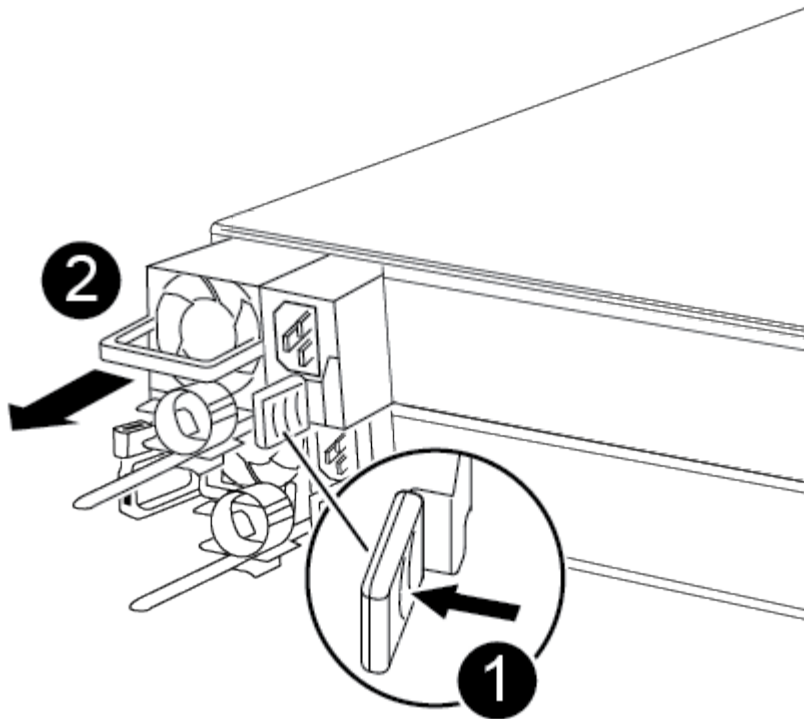
Wenn Sie ein Controller-Modul ersetzen, müssen Sie das Netzteil vom beeinträchtigten Controller-Modul in das Ersatzcontrollermodul verschieben.

1. Trennen Sie das Netzteil.
2. Öffnen Sie die Netzkabelhalterung, und ziehen Sie dann das Netzkabel vom Netzteil ab.
3. Ziehen Sie das Netzkabel von der Stromversorgung ab.
4. Drehen Sie den Nockengriff so, dass er verwendet werden kann, um die Stromversorgung aus dem Controller-Modul zu ziehen, während Sie die Verriegelungslasche drücken.



Beim Einschieben des Controller-Moduls in das Gehäuse keine übermäßige Kraft verwenden, um Schäden an den Anschlüssen zu vermeiden.

Das Netzteil ist kurz. Verwenden Sie immer zwei Hände, um sie zu unterstützen, wenn Sie sie aus dem Controller-Modul entfernen, damit es nicht plötzlich aus dem Controller-Modul schwingen und Sie verletzen.



1	Blaue Verriegelungslasche für die Stromversorgung
2	Stromversorgung

5. Stellen Sie das Netzteil auf das neue Controller-Modul, und installieren Sie es.
6. Halten und richten Sie die Kanten des Netzteils mit beiden Händen an der Öffnung im Controller-Modul aus, und drücken Sie dann vorsichtig das Netzteil in das Controller-Modul, bis die Verriegelungslasche einrastet.

Die Netzteile werden nur ordnungsgemäß mit dem internen Anschluss in Kontakt treten und auf eine Weise verriegeln.

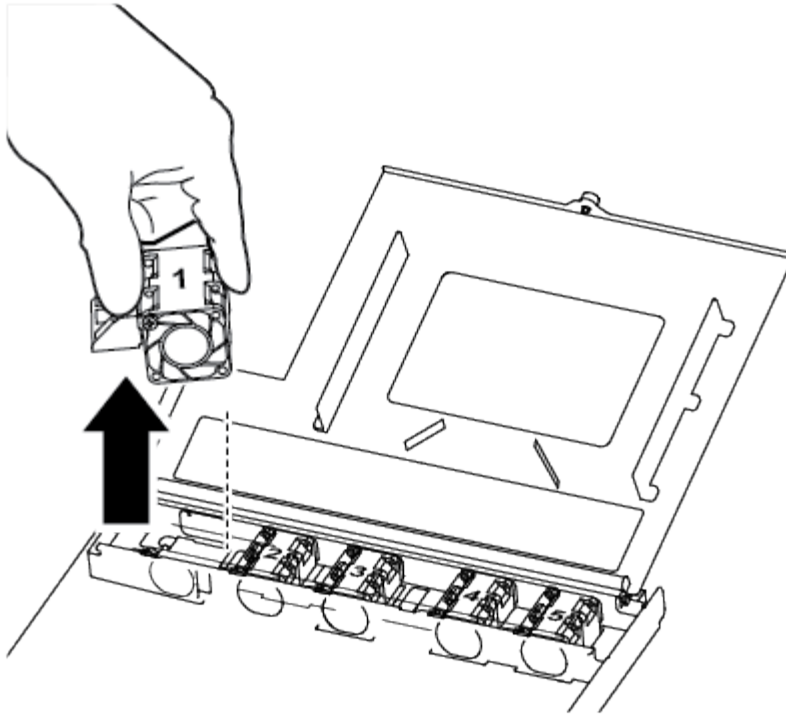


Um Schäden am internen Stecker zu vermeiden, sollten Sie beim Einschieben der Stromversorgung in das System keine übermäßige Kraft verwenden.

### Schritt 3: Bewegen Sie die Lüfter

Sie müssen die Lüfter vom beeinträchtigten Controller-Modul in das Ersatzmodul verschieben, wenn ein ausgefallenes Controller-Modul ersetzt wird.

1. Entfernen Sie das Lüftermodul, indem Sie die Seite des Lüftermoduls einklemmen und dann das Lüftermodul gerade aus dem Controller-Modul herausheben.



1

Lüftermodul

2. Schieben Sie das Lüftermodul in das Ersatzcontrollermodul, richten Sie die Kanten des Lüftermoduls an der Öffnung im Controller-Modul aus, und schieben Sie dann das Lüftermodul in.
3. Wiederholen Sie diese Schritte für die übrigen Lüftermodule.

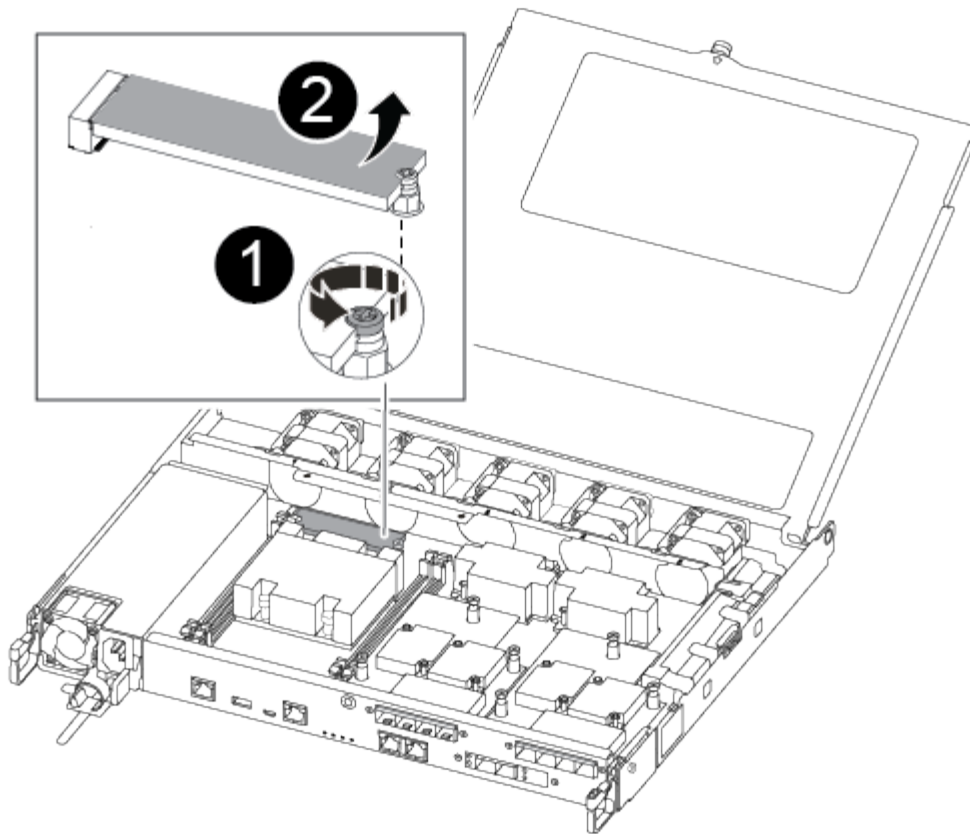
#### Schritt 4: Verschieben Sie die Startmedien

Sie müssen das Startmediengerät vom beeinträchtigten Controller-Modul zum Ersatz-Controller-Modul bewegen.

Um die Schraube zu entfernen, mit der die Bootsmedien befestigt sind, benötigen Sie einen #1 Magnetschraubendreher. Aufgrund der Platzbeschränkungen im Controller-Modul sollten Sie auch einen Magneten haben, um die Schraube darauf zu übertragen, damit Sie sie nicht verlieren.

1. Suchen und verschieben Sie die Startmedien vom Controller-Modul mit eingeschränkter Speicherfunktion in das Ersatzcontrollermodul.

Die Manschettenmedien befinden sich unter der Abdeckung des Luftkanals, die Sie zuvor in diesem Verfahren entfernt haben.



1	Entfernen Sie die Schraube, mit der das Boot-Medium am Motherboard am beeinträchtigten Controller-Modul befestigt ist.
2	Heben Sie die Startmedien aus dem beeinträchtigten Controller-Modul.

2. Entfernen Sie die Schraube mit dem #1-Magnetschraubendreher aus dem Startmedium und legen Sie sie sicher auf den Magneten.
3. Heben Sie die Startmedien vorsichtig direkt aus der Steckdose und richten Sie sie an ihrem Platz im Ersatzcontrollermodul aus.
4. Setzen Sie die Schraube mit dem #1-Magnetschraubendreher ein und ziehen Sie sie fest.

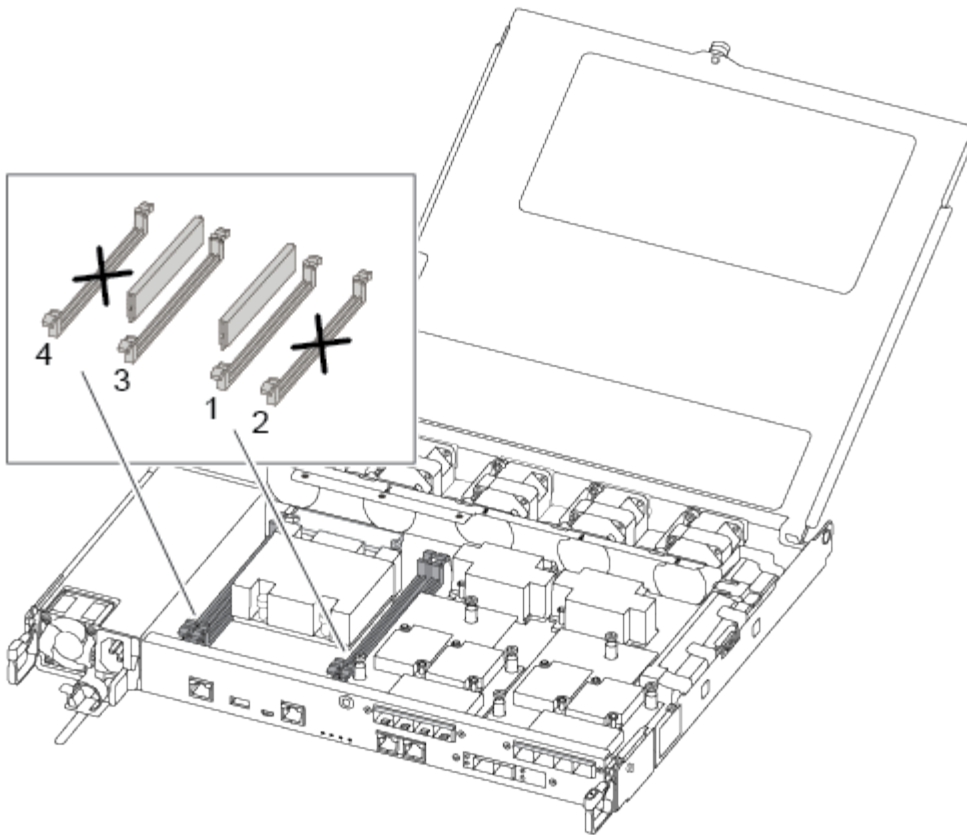


Beim Anziehen der Schraube auf dem Boot-Medium keine Kraft auftragen, da sie möglicherweise knacken kann.

### Schritt 5: Verschieben Sie die DIMMs

Um die DIMMs zu verschieben, suchen und verschieben Sie sie vom beeinträchtigten Controller in den Ersatz-Controller und befolgen Sie die spezifischen Schritte.





Installieren Sie jedes DIMM in demselben Steckplatz, in dem es im beeinträchtigten Controller-Modul belegt ist.

1. Schieben Sie die DIMM-Auswurfklammern langsam auf beiden Seiten des DIMM auseinander, und schieben Sie das DIMM aus dem Steckplatz.



Halten Sie das DIMM an den Kanten, um einen Druck auf die Komponenten auf der DIMM-Leiterplatte zu vermeiden.

2. Suchen Sie den entsprechenden DIMM-Steckplatz am Ersatzcontroller-Modul.
3. Vergewissern Sie sich, dass sich die DIMM-Auswurfklammern am DIMM-Sockel in der geöffneten Position befinden, und setzen Sie das DIMM-Auswerfer anschließend in den Sockel ein.

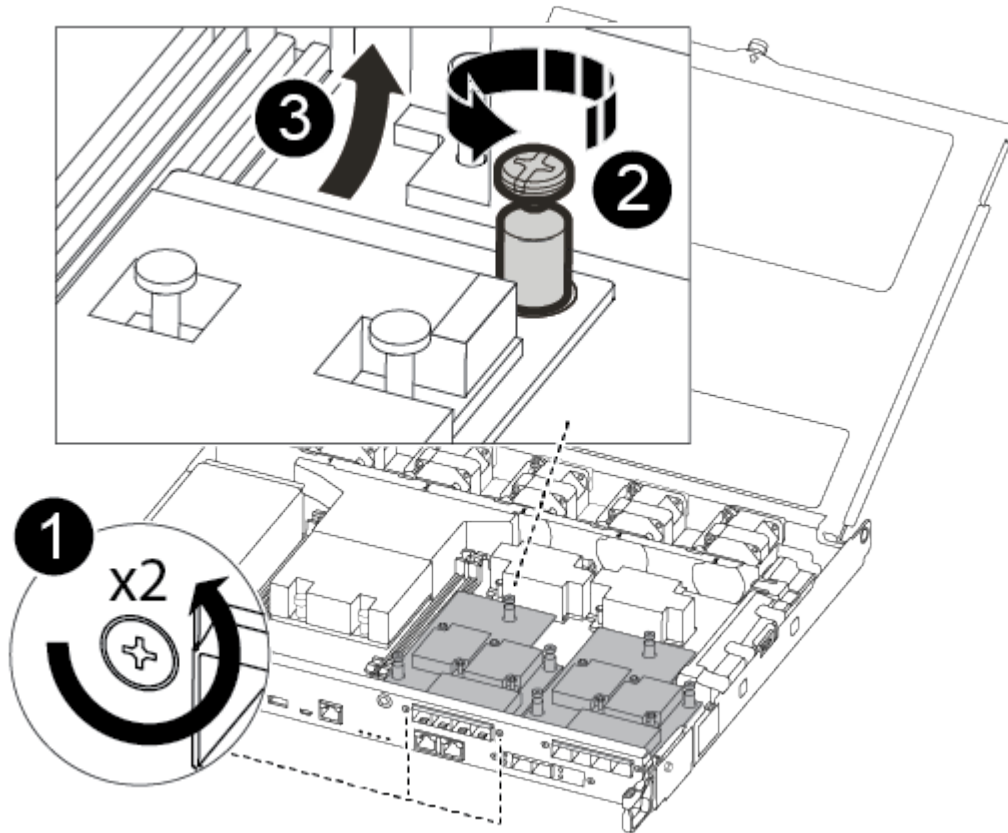
Die DIMMs passen eng in die Steckdose. Falls nicht, setzen Sie das DIMM erneut ein, um es mit dem Sockel neu auszurichten.

4. Prüfen Sie das DIMM visuell, um sicherzustellen, dass es gleichmäßig ausgerichtet und vollständig in den Sockel eingesetzt ist.
5. Wiederholen Sie diese Schritte für das restliche DIMM.

### Schritt 6: Verschieben Sie eine Mezzanine-Karte

Um eine Mezzanine-Karte zu verschieben, müssen Sie die Verkabelung und alle QSFPs und SFPs aus den Ports entfernen, die Mezzanine-Karte auf den Ersatz-Controller verschieben, QSFPs und SFPs wieder an den Ports installieren und die Ports verkabeln.

- Suchen Sie die Mezzanine-Karten aus Ihrem Controller-Modul mit eingeschränkter Kartenfunktion und verschieben Sie sie.



1	Entfernen Sie die Schrauben an der Vorderseite des Controller-Moduls.
2	Lösen Sie die Schraube im Controller-Modul.
3	Verschieben Sie die Mezzanine-Karte.

- Trennen Sie alle Kabel, die mit der Mezzanine-Karte verbunden sind.

Achten Sie darauf, dass Sie die Kabel so kennzeichnen, dass Sie wissen, woher sie stammen.

- Entfernen Sie alle SFP- oder QSFP-Module, die sich möglicherweise in der Mezzanine-Karte enthalten haben, und legen Sie sie beiseite.
- Entfernen Sie mit dem #1-Magnetschraubendreher die Schrauben von der Vorderseite des beeinträchtigten Controller-Moduls und von der Mezzanine-Karte, und legen Sie sie sicher auf den Magneten.
- Heben Sie die Mezzanine-Karte vorsichtig aus der Steckdose, und bringen Sie sie in die gleiche Position im Ersatz-Controller.
- Richten Sie die Mezzanine-Karte vorsichtig an der Stelle des Ersatz-Controllers aus.
- Setzen Sie mit dem #1-Magnetschraubendreher die Schrauben an der Vorderseite des Ersatzcontrollermoduls und der Zusatzkarte ein und ziehen Sie sie fest.



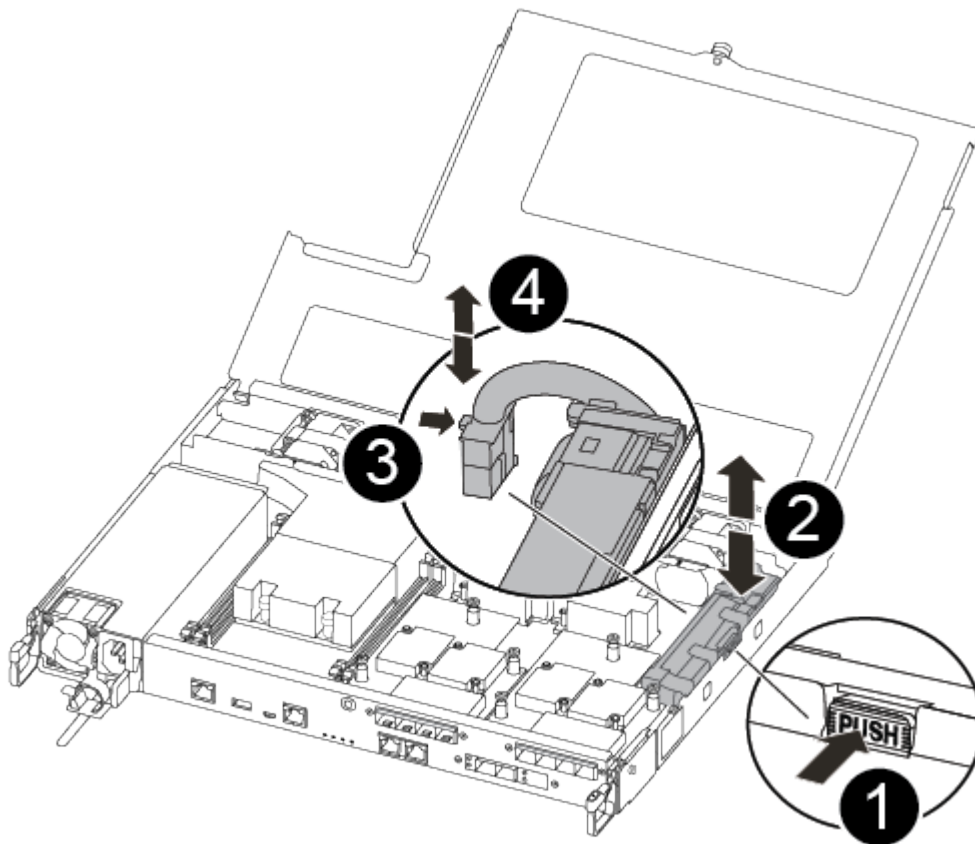
Beim Anziehen der Schraube auf der Mezzanine-Karte keine Kraft auftragen; Sie können sie knacken.

3. Wiederholen Sie diese Schritte, wenn sich im Controller-Modul eine weitere Zusatzkarte befindet.
4. Setzen Sie die SFP- oder QSFP-Module ein, die entfernt wurden, auf die Mezzanine-Karte.

### Schritt 7: Die NV-Batterie bewegen

Beim Austausch des Controller-Moduls müssen Sie den NV-Akku vom beeinträchtigten Controller-Modul in das Ersatzcontrollermodul verschieben.

1. Suchen Sie den NVMEM-Akku aus dem beeinträchtigten Controller-Modul und verschieben Sie ihn in das Ersatz-Controller-Modul.



1	Drücken Sie den Clip auf der Vorderseite des Batteriesteckers.
2	Trennen Sie das Akkukabel von der Steckdose.
3	Fassen Sie den Akku an, und drücken Sie die blaue Verriegelungslasche, die mit DRUCKTASTE markiert ist.
4	Heben Sie den Akku aus dem Halter und dem Controller-Modul.

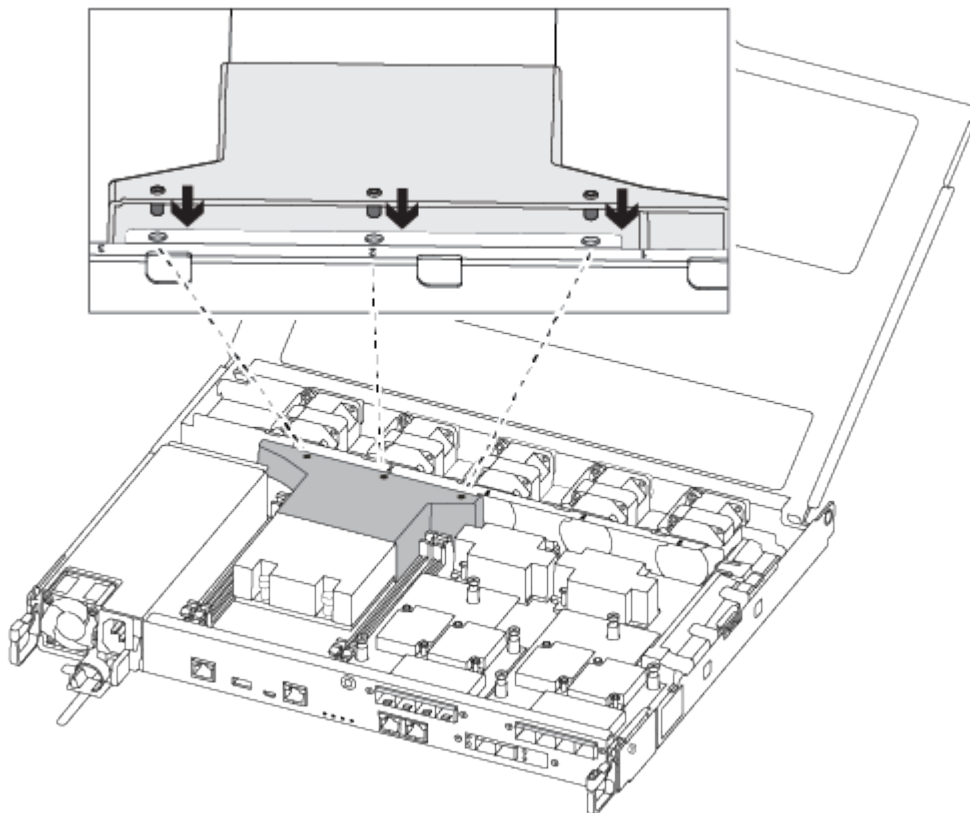
2. Suchen Sie den Batteriestecker, und drücken Sie den Clip auf der Vorderseite des Batteriesteckers, um den Stecker aus der Steckdose zu lösen.
3. Fassen Sie den Akku an, und drücken Sie die blaue Verriegelungslasche, die mit DRUCKTASTE gekennzeichnet ist, und heben Sie den Akku aus dem Halter und dem Controller-Modul heraus.
4. Suchen Sie den entsprechenden NV-Batteriehalter am Ersatzcontroller-Modul und richten Sie den NV-Akku an der Batteriehalterung aus.
5. Stecken Sie den NV-Batteriestecker in die Buchse.
6. Schieben Sie den Akku entlang der Seitenwand aus Metall nach unten, bis die Halterungen an der Seitenwand in die Steckplätze am Akkupack einhaken und der Akkupack einrastet und in die Öffnung an der Seitenwand einrastet.
7. Drücken Sie den Akku fest nach unten, um sicherzustellen, dass er fest eingerastet ist.

### Schritt 8: Installieren Sie das Controller-Modul

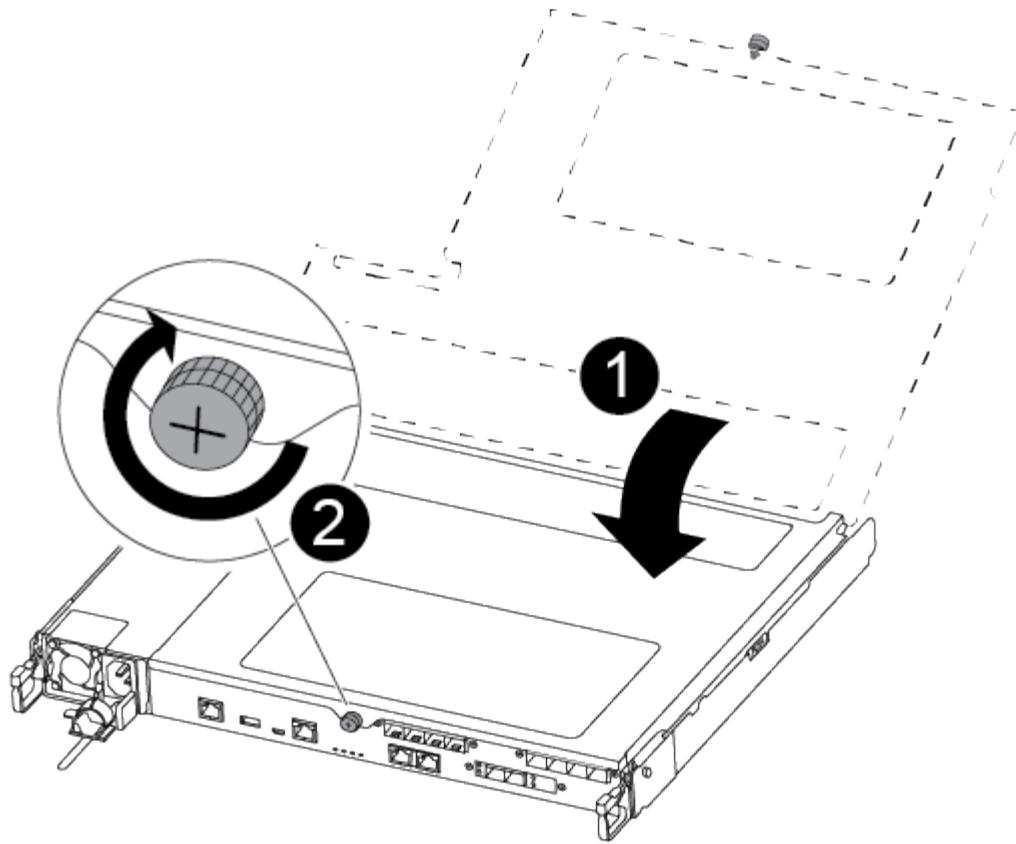
Nachdem alle Komponenten vom beeinträchtigten Controller-Modul in das Ersatzcontrollermodul verschoben wurden, müssen Sie das Ersatzcontrollermodul in das Gehäuse installieren und es dann in den Wartungsmodus booten.

Sie können die folgenden Abbildungen oder die schriftlichen Schritte verwenden, um das Ersatzcontroller-Modul im Gehäuse zu installieren.

1. Wenn Sie dies noch nicht getan haben, den Luftkanal einbauen.



2. Schließen Sie die Abdeckung des Controller-Moduls, und ziehen Sie die Daumenschraube fest.



<b>1</b>	Controller-Modulabdeckung
<b>2</b>	Flügelschraube

3. Richten Sie das Ende des Controller-Moduls an der Öffnung im Gehäuse aus, und drücken Sie dann vorsichtig das Controller-Modul zur Hälfte in das System.



Setzen Sie das Controller-Modul erst dann vollständig in das Chassis ein, wenn Sie dazu aufgefordert werden.

4. Verkabeln Sie nur die Management- und Konsolen-Ports, sodass Sie auf das System zugreifen können, um die Aufgaben in den folgenden Abschnitten auszuführen.



Sie schließen die übrigen Kabel später in diesem Verfahren an das Controller-Modul an.

5. Setzen Sie das Controller-Modul in das Chassis ein:

6. Stellen Sie sicher, dass die Arms des Verriegelungsmechanismus in der vollständig ausgestreckten Position verriegelt sind.

7. Richten Sie das Controller-Modul mit beiden Händen aus und schieben Sie es vorsichtig in die Arms des Verriegelungsmechanismus, bis es anhält.

8. Platzieren Sie Ihre Zeigefinger durch die Fingerlöcher von der Innenseite des Verriegelungsmechanismus.

9. Drücken Sie die Daumen auf den orangefarbenen Laschen oben am Verriegelungsmechanismus nach unten, und schieben Sie das Controller-Modul vorsichtig über den Anschlag.

10. Lösen Sie Ihre Daumen von oben auf den Verriegelungs-Mechanismen und drücken Sie weiter, bis die Verriegelungen einrasten.

Das Controller-Modul beginnt zu booten, sobald es vollständig im Gehäuse sitzt. Bereiten Sie sich darauf vor, den Bootvorgang zu unterbrechen.

Das Controller-Modul sollte vollständig eingesetzt und mit den Kanten des Gehäuses bündig sein.

### **Stellen Sie die Systemkonfiguration wieder her und überprüfen Sie sie – ASA A250**

Nach dem Austausch und dem Booten der Hardware im Wartungsmodus überprüfen Sie die Low-Level-Systemkonfiguration des Ersatz-Controllers und konfigurieren nach Bedarf die Systemeinstellungen neu.

#### **Schritt 1: Stellen Sie die Systemzeit nach dem Austausch des Controllers ein und überprüfen Sie sie**

Sie sollten die Uhrzeit und das Datum auf dem Ersatzcontroller-Modul gegen das gesunde Controller-Modul in einem HA-Paar oder gegen einen zuverlässigen Zeitserver in einer eigenständigen Konfiguration überprüfen. Wenn Zeit und Datum nicht übereinstimmen, müssen Sie sie auf dem Ersatzcontroller-Modul zurücksetzen, um mögliche Ausfälle auf Clients aufgrund von Zeitunterschieden zu verhindern.

#### **Über diese Aufgabe**

Es ist wichtig, dass Sie die Befehle in den Schritten auf den richtigen Systemen anwenden:

- Der Node *Replacement* ist der neue Node, der den beeinträchtigten Knoten im Rahmen dieses Verfahrens ersetzt.
- Der Node *Healthy* ist der HA-Partner des Node *Replacement*.

#### **Schritte**

1. Wenn sich der Node *Replacement* nicht an der LOADER-Eingabeaufforderung befindet, halten Sie das System an der LOADER-Eingabeaufforderung an.
2. Überprüfen Sie auf dem Node *Healthy* die Systemzeit: `cluster date show`  
  
Datum und Uhrzeit basieren auf der konfigurierten Zeitzone.
3. Prüfen Sie an der LOADER-Eingabeaufforderung Datum und Uhrzeit auf dem Node *Replacement*: `show date`  
  
Datum und Uhrzeit werden in GMT angegeben.
4. Legen Sie bei Bedarf das Datum in GMT auf dem Ersatzknoten fest: `set date mm/dd/yyyy`
5. Stellen Sie bei Bedarf die Zeit in GMT auf dem Ersatzknoten ein: `set time hh:mm:ss`
6. Bestätigen Sie an der LOADER-Eingabeaufforderung Datum und Uhrzeit am Node *Replacement*: `show date`  
  
Datum und Uhrzeit werden in GMT angegeben.

#### **Schritt: Überprüfen Sie den HA-Status des Controllers und legen Sie ihn fest**

Sie müssen die überprüften HA Status des Controller-Moduls und, falls erforderlich, aktualisieren Sie den Status

entsprechend Ihrer Systemkonfiguration.

1. Überprüfen Sie im Wartungsmodus des neuen Controller-Moduls, ob alle Komponenten gleich angezeigt werden  
HA Bundesland: `ha-config show`

Der HA-Status sollte für alle Komponenten identisch sein.

2. Wenn der angezeigte Systemzustand des Controller-Moduls nicht mit der Systemkonfiguration übereinstimmt, setzen Sie das ein HA Status für das Controller-Modul: `ha-config modify controller ha-state`

Für den HA-Status kann einer der folgenden Werte vorliegen:

- Hochverfügbarkeit
  - mcc
  - Mccip
  - Ohne Hochverfügbarkeit
3. Wenn der angezeigte Systemzustand des Controller-Moduls nicht mit der Systemkonfiguration übereinstimmt, setzen Sie das ein HA Status für das Controller-Modul: `ha-config modify controller ha-state`
  4. Bestätigen Sie, dass sich die Einstellung geändert hat: `ha-config show`

## System wieder einsetzen und Festplatten neu zuweisen - ASA A250

Setzen Sie das Ersatzverfahren fort, indem Sie den Speicher neu zuweisen und die Neuzuweisung bestätigen.

### Schritt 1: Das System erneut einsetzen

Speicher- und Netzwerkverbindungen des Controller-Moduls wieder herstellen.

#### Schritte

1. Wiederverkabel des Controller-Moduls in Speicher- und Netzwerkverbindungen.
2. Überprüfen Sie anhand von, ob die Verkabelung korrekt ist "[Active IQ Config Advisor](#)".
  - a. Laden Sie Config Advisor herunter und installieren Sie es.
  - b. Geben Sie die Informationen für das Zielsystem ein, und klicken Sie auf Daten erfassen.
  - c. Klicken Sie auf die Registerkarte Verkabelung, und überprüfen Sie die Ausgabe. Stellen Sie sicher, dass alle Festplatten-Shelves angezeigt werden und alle Festplatten in der Ausgabe angezeigt werden. So beheben Sie mögliche Verkabelungsprobleme.
  - d. Überprüfen Sie die andere Verkabelung, indem Sie auf die entsprechende Registerkarte klicken und dann die Ausgabe von Config Advisor überprüfen.

### Schritt 2: Festplatten neu zuweisen

Wenn sich das Storage-System in einem HA-Paar befindet, wird die System-ID des neuen Controller-Moduls automatisch den Festplatten zugewiesen, wenn die Rückgabe am Ende des Verfahrens stattfindet. Sie müssen die Änderung der System-ID beim Booten des Controllers *Replacement* bestätigen und anschließend überprüfen, ob die Änderung implementiert wurde.

Diese Vorgehensweise gilt nur für Systeme, auf denen ONTAP in einem HA-Paar ausgeführt wird.

1. Wenn sich der Controller *Replacement* im Wartungsmodus befindet (zeigt das an `*>` Eingabeaufforderung, beenden Sie den Wartungsmodus und gehen Sie zur LOADER-Eingabeaufforderung: `halt`
2. Booten Sie an der LOADER-Eingabeaufforderung am *Replacement*-Controller den Controller, und geben Sie ein `y` Wenn Sie aufgrund einer nicht übereinstimmenden System-ID aufgefordert werden, die System-ID außer Kraft zu setzen:
3. Warten Sie, bis der `Waiting for giveback...` Die Meldung wird auf der Controller-Konsole „*Replacement*“ angezeigt und überprüfen Sie anschließend vom gesunden Controller, ob die neue Partner-System-ID automatisch zugewiesen wurde: `storage failover show`

In der Befehlsausgabe sollte eine Meldung angezeigt werden, dass sich die System-ID auf dem beeinträchtigten Controller geändert hat und die korrekten alten und neuen IDs angezeigt werden. Im folgenden Beispiel wurde `node2` ersetzt und hat eine neue System-ID von 151759706.

```
node1> `storage failover show`
```

Node	Partner	Takeover Possible	State Description
node1	node2	false	System ID changed on partner (Old: 151759706), In takeover
node2	node1	-	Waiting for giveback (HA mailboxes)

4. Vergewissern Sie sich beim ordnungsgemäßen Controller, dass alle Corestapy gespeichert sind:
  - a. Ändern Sie die erweiterte Berechtigungsebene: `set -privilege advanced`  
  
Sie können antworten `y` Wenn Sie aufgefordert werden, den erweiterten Modus fortzusetzen. Die Eingabeaufforderung für den erweiterten Modus wird angezeigt (`*>`).
  - b. Speichern von CoreDumps: `system node run -node local-node-name partner savecore`
  - c. Warten Sie, bis der Befehl `savecore` abgeschlossen ist, bevor Sie das Giveback ausgeben.  
  
Sie können den folgenden Befehl eingeben, um den Fortschritt des Befehls `savecore` zu überwachen:  
`system node run -node local-node-name partner savecore -s`
  - d. Zurück zur Administratorberechtigungsebene: `set -privilege admin`
5. Wenn Ihr Storage- oder Volume Encryption-System konfiguriert ist, müssen Sie die Funktionen für Storage oder Volume Encryption mithilfe eines der folgenden Verfahren wiederherstellen: Je nachdem, ob Sie integriertes oder externes Verschlüsselungsmanagement verwenden:
  - ["Wiederherstellung der integrierten Verschlüsselungsschlüssel für das Verschlüsselungsmanagement"](#)
  - ["Wiederherstellung der externen Verschlüsselungsschlüssel für das Verschlüsselungsmanagement"](#)
6. Geben Sie den Controller zurück:



- a. Geben Sie von dem ordnungsgemäßen Controller den Storage des ersetzten Controllers wieder:  
`storage failover giveback -ofnode replacement_node_name`

Der *Replacement*-Controller nimmt den Storage wieder in Anspruch und führt den Startvorgang durch.

Wenn Sie aufgrund einer nicht übereinstimmenden System-ID aufgefordert werden, die System-ID außer Kraft zu setzen, sollten Sie eingeben `y`.



Wenn das Rückübertragung ein Vetorecht ist, können Sie erwägen, das Vetos außer Kraft zu setzen.

### "Finden Sie die Inhalte zur Hochverfügbarkeitskonfiguration Ihrer Version von ONTAP 9"

- a. Nachdem das Giveback abgeschlossen ist, bestätigen Sie, dass das HA-Paar sich gesund befindet und ein Takeover möglich ist: `storage failover show`

Die Ausgabe von der `storage failover show` Befehl sollte nicht die in der Partnernachricht geänderte System-ID enthalten.

7. Überprüfen Sie, ob die Festplatten ordnungsgemäß zugewiesen wurden: `storage disk show -ownership`

Die Festplatten, die zum Controller *Replacement* gehören, sollten die neue System-ID anzeigen. Im folgenden Beispiel zeigen die Festplatten von node1 jetzt die neue System-ID, 1873775277:

```
node1> `storage disk show -ownership`

Disk  Aggregate Home  Owner  DR Home  Home ID      Owner ID      DR Home ID
Reserver Pool
-----
-----
-----
1.0.0  aggr0_1  node1  node1  -        1873775277  1873775277  -
1873775277 Pool10
1.0.1  aggr0_1  node1  node1  -        1873775277  1873775277  -
1873775277 Pool10
.
.
.
```

8. Wenn sich das System in einer MetroCluster-Konfiguration befindet, überwachen Sie den Status des Controllers: `metrocluster node show`

Die MetroCluster-Konfiguration dauert einige Minuten nach dem Austausch und kehrt in den normalen Zustand zurück. Zu diesem Zeitpunkt zeigt jeder Controller einen konfigurierten Status mit aktivierter DR-Spiegelung und einem normalen Modus an. Der `metrocluster node show -fields node-systemid` In der Befehlsausgabe wird die alte System-ID angezeigt, bis die MetroCluster-Konfiguration den normalen Status aufweist.

9. Wenn der Controller in einer MetroCluster-Konfiguration befindet, überprüfen Sie abhängig vom Status des MetroCluster, ob im Feld für die DR-Home-ID der ursprüngliche Eigentümer der Festplatte angezeigt wird,

wenn der ursprüngliche Eigentümer ein Controller am Disaster-Standort ist.

Dies ist erforderlich, wenn beide der folgenden Werte erfüllt sind:

- Die MetroCluster Konfiguration befindet sich in einem Switchover-Zustand.
- Der Controller *Replacement* ist der aktuelle Besitzer der Festplatten am Notfallstandort.

["Änderungen am Festplattenbesitz während HA Takeover und MetroCluster Switchover in einer MetroCluster Konfiguration mit vier Nodes"](#)

10. Wenn sich das System in einer MetroCluster-Konfiguration befindet, vergewissern Sie sich, dass jeder Controller konfiguriert ist: `metrocluster node show -fields configuration-state`

```
node1_siteA::> metrocluster node show -fields configuration-state

dr-group-id          cluster node          configuration-state
-----
-----
1 node1_siteA        node1mcc-001         configured
1 node1_siteA        node1mcc-002         configured
1 node1_siteB        node1mcc-003         configured
1 node1_siteB        node1mcc-004         configured

4 entries were displayed.
```

11. Vergewissern Sie sich, dass die erwarteten Volumes für jeden Controller vorhanden sind: `vol show -node node-name`

12. Wenn Sie die automatische Übernahme beim Neustart deaktiviert haben, aktivieren Sie sie vom gesunden Controller: `storage failover modify -node replacement-node-name -onreboot true`

## Komplette Systemwiederherstellung - ASA A250

Um den vollen Betrieb des Systems wiederherzustellen, müssen Sie die NetApp Storage Encryption-Konfiguration (falls erforderlich) wiederherstellen und Lizenzen für den neuen Controller installieren und das ausgefallene Teil an NetApp zurückgeben, wie in den mit dem Kit gelieferten RMA-Anweisungen beschrieben.

### Schritt 1: Installieren Sie Lizenzen für den Ersatz-Controller in ONTAP

Sie müssen neue Lizenzen für den Node *Replacement* installieren, wenn der beeinträchtigte Knoten ONTAP-Funktionen verwendete, die eine Standard-Lizenz (Node-locked) erfordern. Bei Standardlizenzen sollte jeder Node im Cluster über seinen eigenen Schlüssel für die Funktion verfügen.

#### Über diese Aufgabe

Bis Sie Lizenzschlüssel installieren, sind Funktionen, für die Standardlizenzen erforderlich sind, weiterhin für den Node *Replacement* verfügbar. Wenn der beeinträchtigte Knoten jedoch der einzige Node im Cluster war, der eine Lizenz für die Funktion besitzt, sind keine Konfigurationsänderungen an der Funktion zulässig. Durch die Verwendung nicht lizenzierter Funktionen auf dem Knoten können Sie möglicherweise nicht mit Ihrer Lizenzvereinbarung einverstanden sein. Sie sollten daher den Ersatzlizenzschlüssel oder die Schlüssel so

schnell wie möglich auf dem Node *Replacement* installieren.

## Bevor Sie beginnen

Die Lizenzschlüssel müssen im 28-stelligen Format vorliegen.

Sie haben eine 90-Tage-Nachfrist zur Installation der Lizenzschlüssel. Nach Ablauf der Frist werden alle alten Lizenzen ungültig. Nachdem ein gültiger Lizenzschlüssel installiert wurde, haben Sie 24 Stunden Zeit, um alle Schlüssel zu installieren, bevor die Kulanzzzeit endet.

## Schritte

1. Wenn Sie neue Lizenzschlüssel benötigen, holen Sie sich die Ersatzlizenz auf dem "[NetApp Support Website](#)" Im Abschnitt „My Support“ unter „Software-Lizenzen“.



Die neuen Lizenzschlüssel, die Sie benötigen, werden automatisch generiert und an die E-Mail-Adresse in der Datei gesendet. Wenn Sie die E-Mail mit den Lizenzschlüssel nicht innerhalb von 30 Tagen erhalten, sollten Sie sich an den technischen Support wenden.

2. Installieren Sie jeden Lizenzschlüssel: `system license add -license-code license-key, license-key...`
3. Entfernen Sie ggf. die alten Lizenzen:
  - a. Suchen Sie nach nicht verwendeten Lizenzen: `license clean-up -unused -simulate`
  - b. Wenn die Liste korrekt aussieht, entfernen Sie die nicht verwendeten Lizenzen: `license clean-up -unused`

## Schritt: LIFs überprüfen und Seriennummer registrieren

Bevor Sie den Node *Replacement* zum Service zurücksenden, sollten Sie überprüfen, ob sich die LIFs auf ihren Home-Ports befinden, und bei aktiviertem AutoSupport die Seriennummer des Node *Replacement* registrieren.

## Schritte

1. Vergewissern Sie sich, dass die logischen Schnittstellen ihrem Home-Server und ihren Ports  
Berichterstellung: `network interface show -is-home false`

Wenn eine der LIFs als falsch aufgeführt ist, stellen Sie sie auf ihre Home-Ports zurück: `network interface revert -vserver * -lif *`

2. Registrieren Sie die Seriennummer des Systems beim NetApp Support.
  - Wenn AutoSupport aktiviert ist, senden Sie eine AutoSupport Nachricht, um die Seriennummer zu registrieren.
  - Wenn AutoSupport nicht aktiviert ist, rufen Sie an "[NetApp Support](#)" Um die Seriennummer zu registrieren.
3. Wenn ein AutoSupport-Wartungsfenster ausgelöst wurde, beenden Sie das Fenster mit. Verwenden Sie dazu die `system node autosupport invoke -node * -type all -message MAINT=END` Befehl.
4. Wenn die automatische Rückübertragung deaktiviert wurde, aktivieren Sie sie erneut: `storage failover modify -node local -auto-giveback true`

### Schritt 3: Senden Sie das fehlgeschlagene Teil an NetApp zurück

Senden Sie das fehlerhafte Teil wie in den dem Kit beiliegenden RMA-Anweisungen beschrieben an NetApp zurück. "[Rückgabe und Austausch von Teilen](#)" Weitere Informationen finden Sie auf der Seite.

#### Ersetzen Sie ein DIMM-Modul – ASA A250

Sie müssen ein DIMM im Controller-Modul ersetzen, wenn Ihr System eine steigende Anzahl korrigierbarer Fehlerkorrekturcodes (ECC) registriert; andernfalls wird eine Systempanik verursacht.

#### Über diese Aufgabe

Alle anderen Komponenten des Systems müssen ordnungsgemäß funktionieren. Falls nicht, müssen Sie sich an den technischen Support wenden.

Sie müssen die fehlerhafte Komponente durch eine vom Anbieter empfangene Ersatz-FRU-Komponente ersetzen.

### Schritt 1: Schalten Sie den beeinträchtigten Regler aus

Um den beeinträchtigten Controller herunterzufahren, müssen Sie den Status des Controllers bestimmen und gegebenenfalls den Controller übernehmen, damit der gesunde Controller weiterhin Daten aus dem beeinträchtigten Reglerspeicher bereitstellen kann.

#### Über diese Aufgabe

- Wenn Sie über ein SAN-System verfügen, müssen Sie Event-Meldungen ) für den beeinträchtigten Controller SCSI Blade überprüft haben `cluster kernel-service show`. Mit dem `cluster kernel-service show` Befehl (im erweiterten Modus von `priv`) werden der Knotenname, der Quorum-Status dieses Node, der Verfügbarkeitsstatus dieses Node und der Betriebsstatus dieses Node angezeigt.

Jeder Prozess des SCSI-Blades sollte sich im Quorum mit den anderen Nodes im Cluster befinden. Probleme müssen behoben werden, bevor Sie mit dem Austausch fortfahren.

- Wenn Sie über ein Cluster mit mehr als zwei Nodes verfügen, muss es sich im Quorum befinden. Wenn sich das Cluster nicht im Quorum befindet oder ein gesunder Controller FALSE anzeigt, um die Berechtigung und den Zustand zu erhalten, müssen Sie das Problem korrigieren, bevor Sie den beeinträchtigten Controller herunterfahren; siehe "[Synchronisieren eines Node mit dem Cluster](#)".

#### Schritte

1. Wenn AutoSupport aktiviert ist, können Sie die automatische Case-Erstellung durch Aufrufen einer AutoSupport Meldung unterdrücken: `system node autosupport invoke -node * -type all -message MAINT=<# of hours>h`

Die folgende AutoSupport Meldung unterdrückt die automatische Erstellung von Cases für zwei Stunden: `cluster1:> system node autosupport invoke -node * -type all -message MAINT=2h`

2. Deaktivieren Sie das automatische Giveback von der Konsole des gesunden Controllers: `storage failover modify -node local -auto-giveback false`



Wenn Sie sehen *Möchten Sie Auto-Giveback deaktivieren?*, geben Sie ein `y`.

3. Nehmen Sie den beeinträchtigten Controller zur LOADER-Eingabeaufforderung:

Wenn der eingeschränkte Controller angezeigt wird...	Dann...
Die LOADER-Eingabeaufforderung	Fahren Sie mit dem nächsten Schritt fort.
Warten auf Giveback...	Drücken Sie Strg-C, und antworten Sie dann <code>y</code> Wenn Sie dazu aufgefordert werden.
Eingabeaufforderung für das System oder Passwort	Übernehmen oder stoppen Sie den beeinträchtigten Regler von der gesunden Steuerung: <code>storage failover takeover -ofnode impaired_node_name</code>  Wenn der Regler „beeinträchtigt“ auf Zurückgeben wartet... anzeigt, drücken Sie Strg-C, und antworten Sie dann <code>y</code> .

## Schritt 2: Entfernen Sie das Controller-Modul

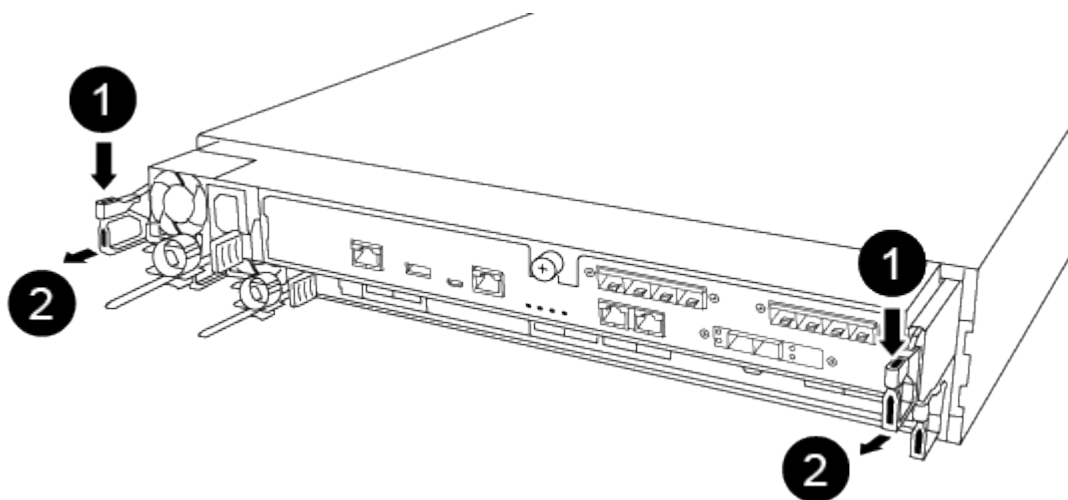
Sie müssen das Controller-Modul aus dem Chassis entfernen, wenn Sie eine Komponente im Controller-Modul ersetzen.

Achten Sie darauf, dass Sie die Kabel so kennzeichnen, dass Sie wissen, woher sie stammen.

1. Wenn Sie nicht bereits geerdet sind, sollten Sie sich richtig Erden.
2. Trennen Sie die Netzteile des Controller-Moduls von der Quelle.
3. Lösen Sie die Netzkabelhalter, und ziehen Sie anschließend die Kabel von den Netzteilen ab.
4. Setzen Sie den Zeigefinger in den Verriegelungsmechanismus auf beiden Seiten des Controller-Moduls ein, drücken Sie den Hebel mit dem Daumen, und ziehen Sie den Controller vorsichtig einige Zentimeter aus dem Gehäuse.

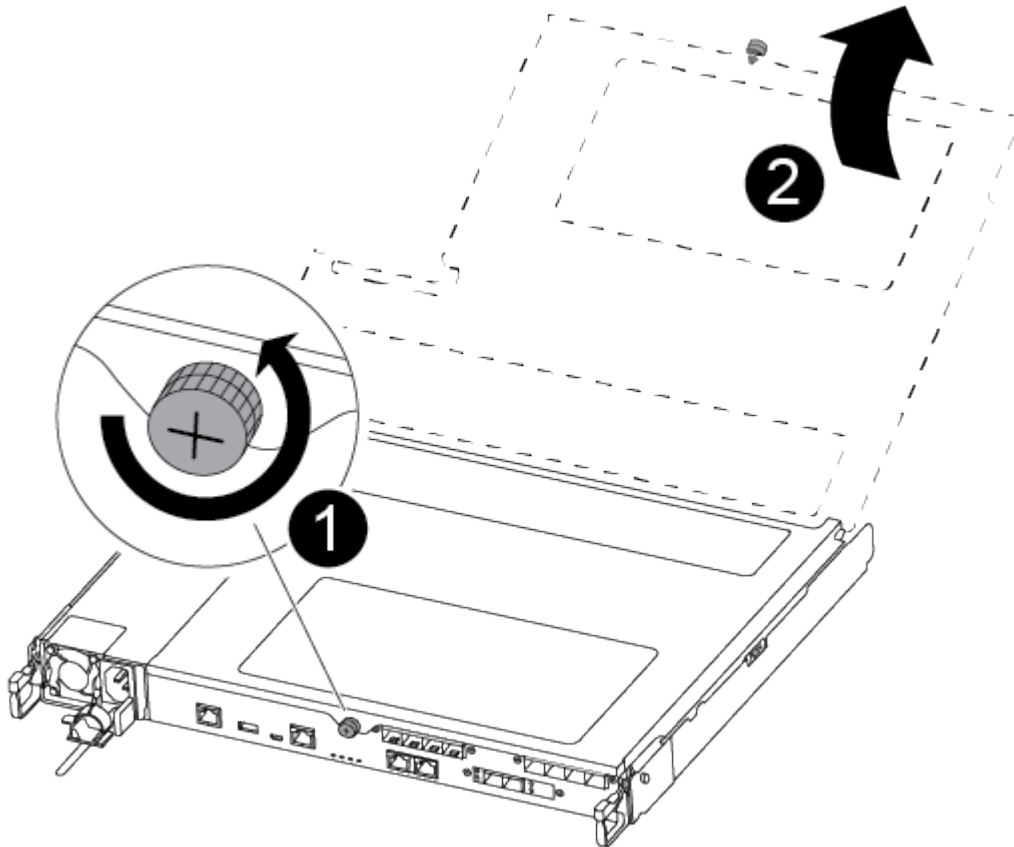


Wenn Sie Schwierigkeiten beim Entfernen des Controller-Moduls haben, setzen Sie Ihre Zeigefinger durch die Fingerlöcher von innen (durch Überqueren der Arme).



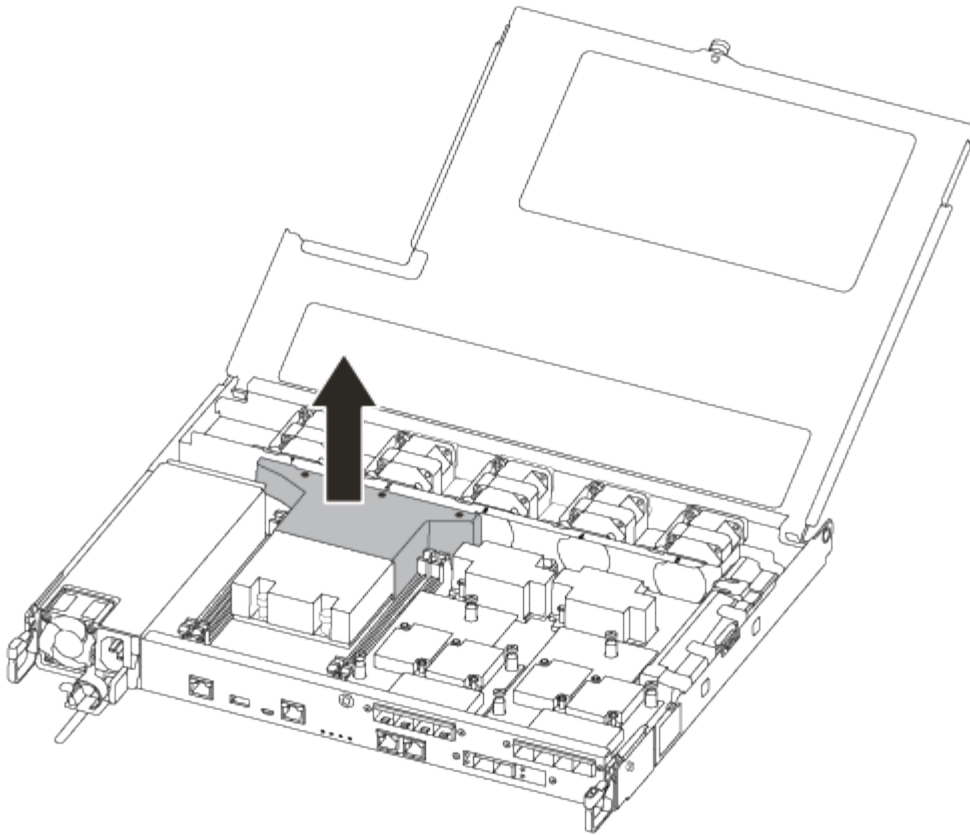
1	Hebel
2	Verriegelungsmechanismus

5. Fassen Sie die Seiten des Controller-Moduls mit beiden Händen an, ziehen Sie es vorsichtig aus dem Gehäuse heraus und legen Sie es auf eine flache, stabile Oberfläche.
6. Drehen Sie die Daumenschraube auf der Vorderseite des Controller-Moduls gegen den Uhrzeigersinn, und öffnen Sie die Abdeckung des Controller-Moduls.



1	Flügelschraube
2	Controller-Modulabdeckung.

7. Heben Sie die Luftkanalabdeckung heraus.



### Schritt 3: Ersetzen Sie ein DIMM

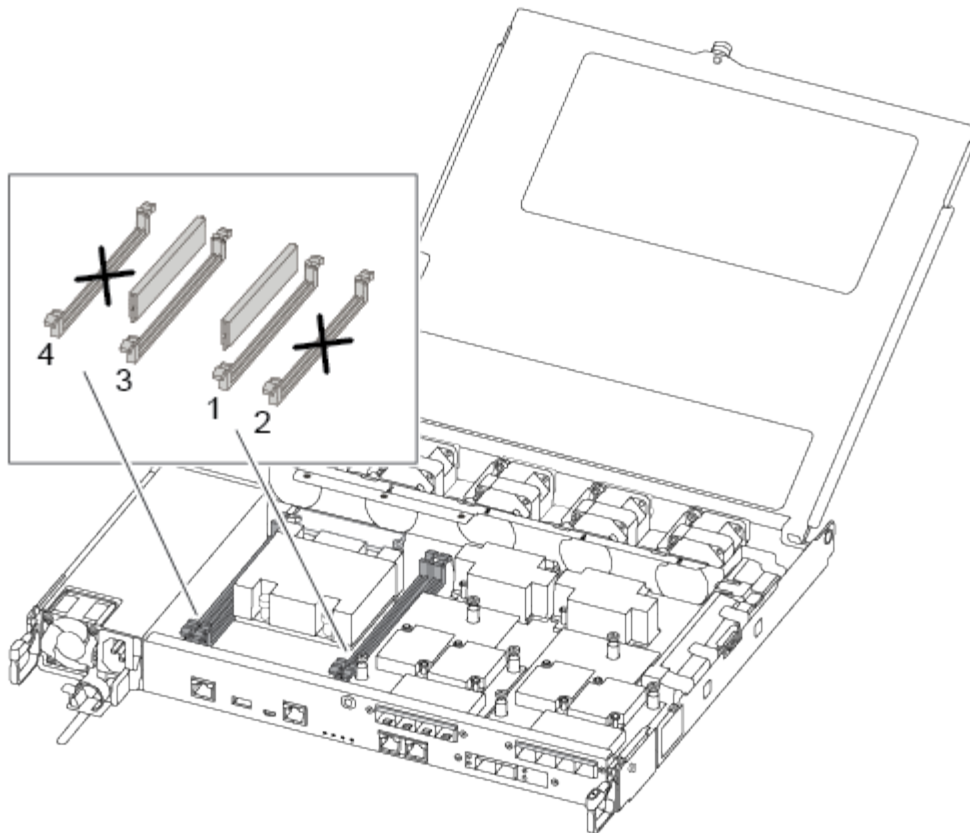
Zum Austauschen eines DIMM-Moduls müssen Sie das DIMM-Modul mithilfe des DIMM-MAP-Etiketts oben am Luftkanal lokalisieren und es anschließend gemäß den einzelnen Schritten austauschen.

Verwenden Sie das folgende Video oder die tabellarischen Schritte, um ein DIMM zu ersetzen:

[Animation - Ersetzen Sie ein DIMM](#)

1. Ersetzen Sie das DIMM-Modul mit eingeschränkter DIMM-Beeinträchtigung am Controller-Modul.

Die DIMMs befinden sich in Steckplatz 3 oder 1 auf der Hauptplatine. Steckplatz 2 und 4 bleiben leer. Versuchen Sie nicht, DIMMs in diesen Steckplätzen zu installieren.



2. Beachten Sie die Ausrichtung des DIMM-Moduls in der Buchse, damit Sie das ErsatzDIMM in die richtige Ausrichtung einsetzen können.
3. Schieben Sie die DIMM-Auswurfklammern langsam auf beiden Seiten des DIMM auseinander, und schieben Sie das DIMM aus dem Steckplatz.
4. Lassen Sie die DIMM-Auswerferlaschen am Anschluss in der geöffneten Position.
5. Entfernen Sie das Ersatz-DIMM aus dem antistatischen Versandbeutel, halten Sie das DIMM an den Ecken und richten Sie es am Steckplatz aus.



Halten Sie das DIMM an den Kanten, um einen Druck auf die Komponenten auf der DIMM-Leiterplatte zu vermeiden.

6. Setzen Sie das Ersatz-DIMM in den Steckplatz ein.

Die DIMMs passen eng in die Steckdose. Falls nicht, setzen Sie das DIMM erneut ein, um es mit dem Sockel neu auszurichten.

7. Prüfen Sie das DIMM visuell, um sicherzustellen, dass es gleichmäßig ausgerichtet und vollständig in den Sockel eingesetzt ist.

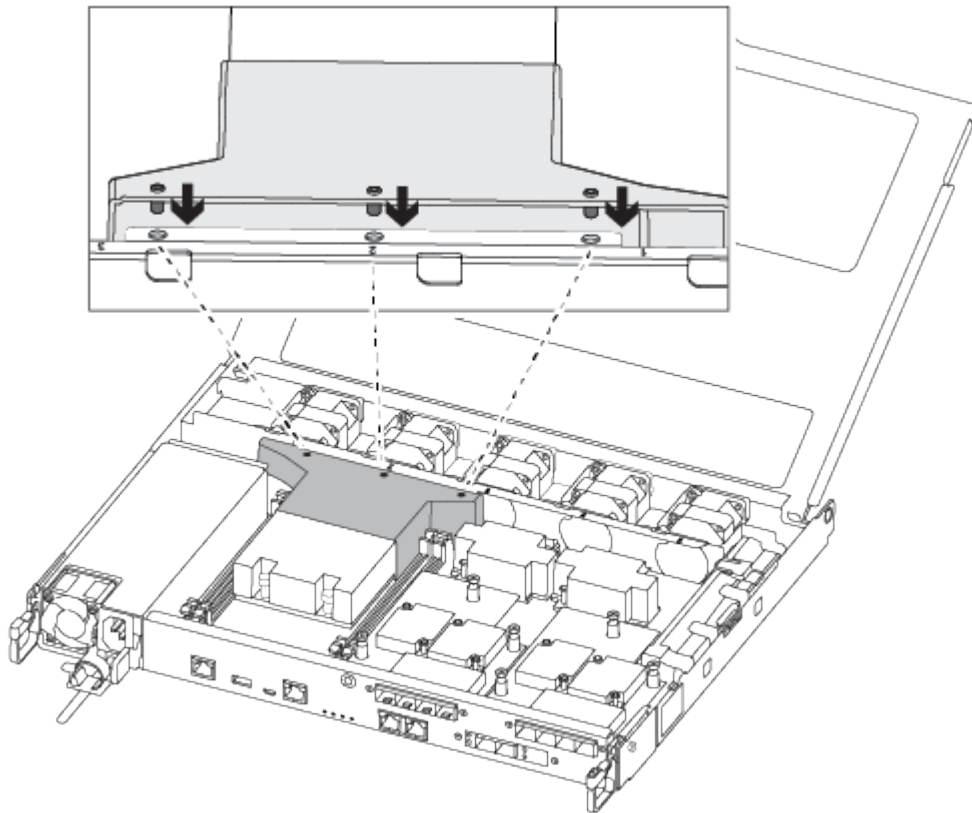
#### **Schritt 4: Installieren Sie das Controller-Modul**

Nachdem Sie die Komponente im Controller-Modul ersetzt haben, müssen Sie das Controller-Modul wieder in das Gehäuse einsetzen und es dann booten.

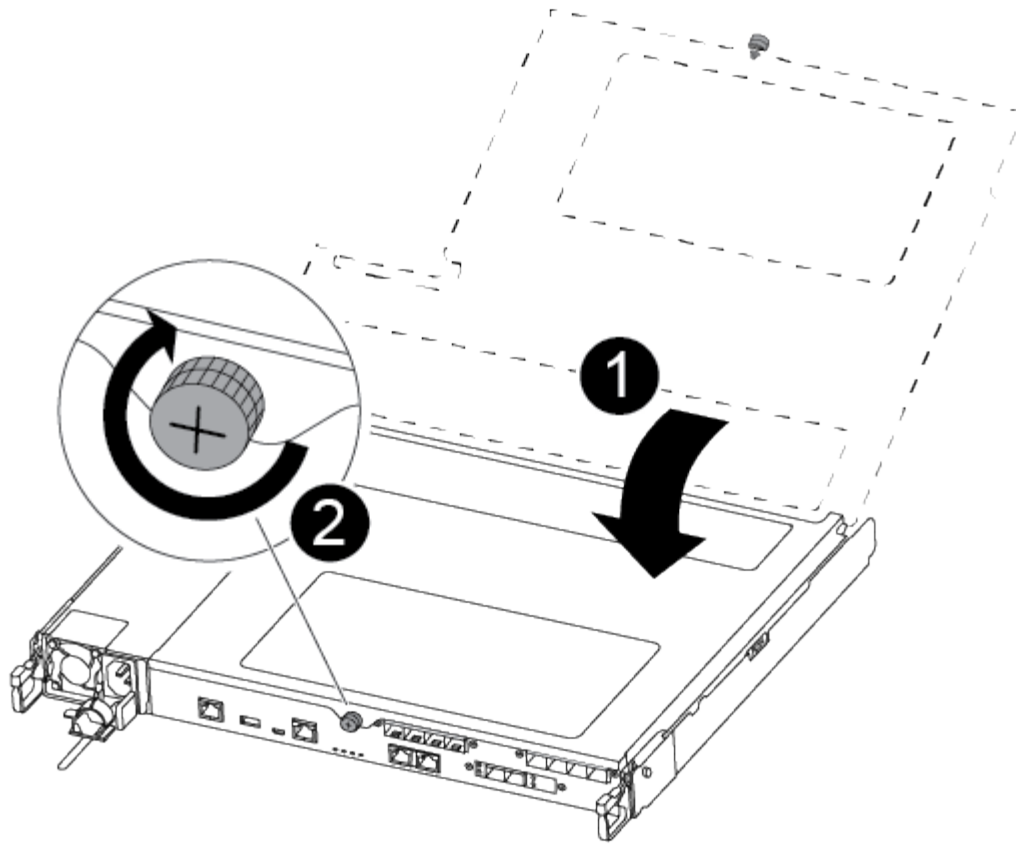
Sie können die folgenden Abbildungen oder die schriftlichen Schritte verwenden, um das Ersatzcontroller-Modul im Gehäuse zu installieren.



1. Wenn Sie dies noch nicht getan haben, den Luftkanal einbauen.



2. Schließen Sie die Abdeckung des Controller-Moduls, und ziehen Sie die Daumenschraube fest.



1	Controller-Modulabdeckung
2	Flügelschraube

3. Setzen Sie das Controller-Modul in das Chassis ein:

- a. Stellen Sie sicher, dass die Arms des Verriegelungsmechanismus in der vollständig ausgestreckten Position verriegelt sind.
- b. Richten Sie das Controller-Modul mit beiden Händen aus und schieben Sie es vorsichtig in die Arms des Verriegelungsmechanismus, bis es anhält.
- c. Platzieren Sie Ihre Zeigefinger durch die Fingerlöcher von der Innenseite des Verriegelungsmechanismus.
- d. Drücken Sie die Daumen auf den orangefarbenen Laschen oben am Verriegelungsmechanismus nach unten, und schieben Sie das Controller-Modul vorsichtig über den Anschlag.
- e. Lösen Sie Ihre Daumen von oben auf den Verriegelungs-Mechanismen und drücken Sie weiter, bis die Verriegelungen einrasten.

Das Controller-Modul beginnt zu booten, sobald es vollständig im Gehäuse sitzt.

Das Controller-Modul sollte vollständig eingesetzt und mit den Kanten des Gehäuses bündig sein.

4. Verkabeln Sie nur die Management- und Konsolen-Ports, sodass Sie auf das System zugreifen können, um die Aufgaben in den folgenden Abschnitten auszuführen.



Sie schließen die übrigen Kabel später in diesem Verfahren an das Controller-Modul an.

### Schritt 5: Senden Sie das fehlgeschlagene Teil an NetApp zurück

Senden Sie das fehlerhafte Teil wie in den dem Kit beiliegenden RMA-Anweisungen beschrieben an NetApp zurück. "[Rückgabe und Austausch von Teilen](#)" Weitere Informationen finden Sie auf der Seite.

#### Ersetzen Sie das SSD- oder Festplattenlaufwerk - ASA A250

Sie können ein ausgefallenes Laufwerk unterbrechungsfrei ersetzen, während I/O gerade läuft. Das Verfahren zum Austausch einer SSD gilt für nicht rotierende Laufwerke, und das Verfahren zum Austausch einer Festplatte betrifft rotierende Laufwerke.

Wenn ein Laufwerk ausfällt, meldet die Plattform eine Warnmeldung an die Systemkonsole und gibt an, welches Laufwerk ausgefallen ist. Darüber hinaus leuchten die Fehler-LED auf der Bedieneranzeige und die Fehler-LED am ausgefallenen Laufwerk.

#### Bevor Sie beginnen

- Befolgen Sie die Best Practice, und installieren Sie die aktuelle Version des DQP (Disk Qualification Package), bevor Sie ein Laufwerk ersetzen.
- Identifizieren Sie das ausgefallene Laufwerk, indem Sie den Befehl von der Systemkonsole aus ausführen `storage disk show -broken`.

Das ausgefallene Laufwerk wird in der Liste der ausgefallenen Laufwerke angezeigt. Falls nicht, sollten Sie warten und dann den Befehl erneut ausführen.



Je nach Typ und Kapazität kann es bis zu mehrere Stunden dauern, bis das Laufwerk in der Liste der ausgefallenen Laufwerke angezeigt wird.

- Legen Sie fest, ob die SED-Authentifizierung aktiviert ist.

Wie Sie das Laufwerk austauschen, hängt davon ab, wie das Laufwerk verwendet wird. Wenn die SED-Authentifizierung aktiviert ist, müssen Sie die SED-Ersatzanweisungen im verwenden "[ONTAP 9 – NetApp Verschlüsselungsleitfadens](#)". In diesen Anweisungen werden zusätzliche Schritte beschrieben, die vor und nach dem Austausch einer SED ausgeführt werden müssen.

- Stellen Sie sicher, dass das Ersatzlaufwerk von Ihrer Plattform unterstützt wird. Siehe "[NetApp Hardware Universe](#)".
- Stellen Sie sicher, dass alle anderen Komponenten im System ordnungsgemäß funktionieren. Falls nicht, müssen Sie sich an den technischen Support wenden.

#### Über diese Aufgabe

- Die Festplatten-Firmware wird bei neuen Laufwerken, die nicht über aktuelle Firmware-Versionen verfügen, automatisch (unterbrechungsfrei) aktualisiert.
- Beim Austauschen eines Laufwerks müssen Sie eine Minute zwischen dem Entfernen des ausgefallenen Laufwerks und dem Einsetzen des Ersatzlaufwerks warten, damit das Speichersystem das vorhandene neue Laufwerk erkennen kann.

## Option 1: SSD ersetzen

### Schritte

1. Wenn Sie dem Ersatzlaufwerk den Besitz eines Laufwerks manuell zuweisen möchten, müssen Sie das Ersatzlaufwerk für die automatische Laufwerkszuweisung deaktivieren, sofern dieses aktiviert ist



Sie weisen den Antriebseigentum manuell zu und aktivieren dann die automatische Laufwerkszuweisung später in diesem Verfahren.

- a. Überprüfen Sie, ob die automatische Laufwerkszuweisung aktiviert ist: `storage disk option show`

Sie können den Befehl an einem der Controller-Module eingeben.

Wenn die automatische Laufwerkszuweisung aktiviert ist, wird die Ausgabe angezeigt `on` In der Spalte „Auto Assign“ (für jedes Controller-Modul).

- a. Wenn die automatische Laufwerkszuweisung aktiviert ist, deaktivieren Sie sie: `storage disk option modify -node node_name -autoassign off`

Sie müssen die automatische Laufwerkszuweisung auf beiden Controller-Modulen deaktivieren.

2. Richtig gemahlen.
3. Identifizieren Sie das ausgefallene Laufwerk physisch.

Wenn ein Laufwerk ausfällt, protokolliert das System eine Warnmeldung an die Systemkonsole und gibt an, welches Laufwerk ausgefallen ist. Darüber hinaus leuchten die Warnungs-LED (gelb) auf der Anzeige des Festplatten-Shelf-Bedieners und des ausgefallenen Laufwerks.



Die Aktivitäts-LED (grün) auf einem ausgefallenen Laufwerk kann leuchten (leuchtet dauerhaft), was darauf hinweist, dass das Laufwerk zwar mit Strom versorgt wird, aber nicht blinken sollte, was auf I/O-Aktivität hinweist. Ein ausgefallenes Laufwerk hat keine I/O-Aktivität.

4. Entfernen Sie das ausgefallene Laufwerk:
  - a. Drücken Sie die Entriegelungstaste an der Antriebsfläche, um den Nockengriff zu öffnen.
  - b. Schieben Sie den Antrieb mithilfe des Nockengriffs aus dem Regal und halten Sie den Antrieb mit der anderen Hand.
5. Warten Sie mindestens 70 Sekunden, bevor Sie das Ersatzlaufwerk einsetzen.

Dadurch erkennt das System, dass ein Laufwerk entfernt wurde.

6. Setzen Sie das Ersatzlaufwerk ein:
  - a. Wenn sich der Nockengriff in der geöffneten Position befindet, setzen Sie den Ersatzantrieb mit beiden Händen ein.
  - b. Drücken Sie, bis das Laufwerk stoppt.
  - c. Schließen Sie den Nockengriff, damit das Laufwerk vollständig in der Mittelplatine sitzt und der Griff einrastet.

Schließen Sie den Nockengriff langsam, damit er korrekt an der Antriebsfläche ausgerichtet ist.

7. Vergewissern Sie sich, dass die Aktivitäts-LED (grün) des Laufwerks leuchtet.

Wenn die Aktivitäts-LED des Laufwerks leuchtet, bedeutet dies, dass das Laufwerk mit Strom versorgt wird. Wenn die Aktivitäts-LED des Laufwerks blinkt, bedeutet dies, dass das Laufwerk gerade mit Strom versorgt wird und der I/O-Vorgang ausgeführt wird. Wenn die Laufwerk-Firmware automatisch aktualisiert wird, blinkt die LED.

8. Wenn Sie ein anderes Laufwerk ersetzen, wiederholen Sie die Schritte 3 bis 7.

9. Wenn Sie die automatisierte Laufwerkszuweisung in Schritt 1 deaktiviert haben, weisen Sie die Laufwerkeigentümer manuell zu und aktivieren Sie bei Bedarf die automatische Laufwerkszuweisung erneut.

a. Alle Laufwerke ohne Besitzer anzeigen: `storage disk show -container-type unassigned`

Sie können den Befehl an einem der Controller-Module eingeben.

b. Weisen Sie jedes Laufwerk zu: `storage disk assign -disk disk_name -owner node_name`

Sie können den Befehl an einem der Controller-Module eingeben.

Mit dem Platzhalterzeichen können Sie mehr als ein Laufwerk gleichzeitig zuweisen.

a. Bei Bedarf die automatische Laufwerkszuweisung erneut aktivieren: `storage disk option modify -node node_name -autoassign on`

Sie müssen die automatische Laufwerkszuweisung auf beiden Controller-Modulen erneut aktivieren.

10. Senden Sie das fehlerhafte Teil wie in den dem Kit beiliegenden RMA-Anweisungen beschrieben an NetApp zurück.

Wenden Sie sich an den technischen Support unter "[NetApp Support](#)", 888-463-8277 (Nordamerika), 00-800-44-638277 (Europa) oder +800-800-80-800 (Asien/Pazifik) wenn Sie die RMA-Nummer oder zusätzliche Hilfe beim Ersatzverfahren benötigen.

## Option 2: Festplatte ersetzen

1. Wenn Sie dem Ersatzlaufwerk den Besitz eines Laufwerks manuell zuweisen möchten, müssen Sie das Ersatzlaufwerk für die automatische Laufwerkszuweisung deaktivieren, sofern dieses aktiviert ist



Sie weisen den Antriebseigentum manuell zu und aktivieren dann die automatische Laufwerkszuweisung später in diesem Verfahren.

a. Überprüfen Sie, ob die automatische Laufwerkszuweisung aktiviert ist: `storage disk option show`

Sie können den Befehl an einem der Controller-Module eingeben.

Wenn die automatische Laufwerkszuweisung aktiviert ist, wird die Ausgabe angezeigt `on` In der Spalte „Auto Assign“ (für jedes Controller-Modul).

a. Wenn die automatische Laufwerkszuweisung aktiviert ist, deaktivieren Sie sie: `storage disk`

```
option modify -node node_name -autoassign off
```

Sie müssen die automatische Laufwerkszuweisung auf beiden Controller-Modulen deaktivieren.

2. Richtig gemahlen.
3. Entfernen Sie vorsichtig die Blende von der Vorderseite der Plattform.
4. Identifizieren Sie das ausgefallene Laufwerk über die Warnmeldung der Systemkonsole und die LED für den Fehler-LED am Laufwerk
5. Drücken Sie die Entriegelungstaste auf der Laufwerkseite.

Je nach Speichersystem befinden sich die Festplatten mit der Entriegelungstaste oben oder links auf der Laufwerksfläche.

Die folgende Abbildung zeigt beispielsweise ein Laufwerk mit der Entriegelungstaste oben auf der Laufwerksfläche:

Der Nockengriff auf der Laufwerkfeder öffnet sich teilweise und das Laufwerk löst sich von der Mittelplatine aus.

6. Ziehen Sie den Nockengriff in die vollständig geöffnete Position, um den Laufwerkantrieb von der Mittelplatine zu lösen.
7. Schieben Sie das Festplattenlaufwerk leicht heraus, und lassen Sie es sich sicher herunterfahren, was weniger als eine Minute dauern kann. Entfernen Sie dann das Festplattenlaufwerk mithilfe beider Hände aus dem Festplatten-Shelf.
8. Wenn der Nockengriff in die offene Position gebracht wird, setzen Sie das Ersatzlaufwerk fest in den Laufwerkschacht ein, und drücken Sie es fest, bis das Laufwerk stoppt.



Warten Sie mindestens 10 Sekunden, bevor Sie ein neues Festplattenlaufwerk einsetzen. Dadurch erkennt das System, dass ein Festplattenlaufwerk entfernt wurde.



Wenn die Laufwerkschächte der Plattform nicht vollständig mit Laufwerken ausgelastet sind, müssen Sie das Ersatzlaufwerk in denselben Laufwerksschacht platzieren, von dem Sie das ausgefallene Laufwerk entfernt haben.



Verwenden Sie beim Einsetzen des Festplattenlaufwerks zwei Hände, legen Sie jedoch keine Hände auf die Festplattenplatten, die auf der Unterseite des Laufwerksträger ausgesetzt sind.

9. Schließen Sie den Nockengriff, so dass das Laufwerk vollständig in der Mittelplatine sitzt und der Griff einrastet.

Schließen Sie den Nockengriff langsam, damit er korrekt an der Vorderseite des Festplattenlaufwerks ausgerichtet ist.

10. Wenn Sie ein anderes Laufwerk ersetzen, wiederholen Sie die Schritte 4 bis 9.
11. Bringen Sie die Blende wieder an.
12. Wenn Sie die automatisierte Laufwerkszuweisung in Schritt 1 deaktiviert haben, weisen Sie die Laufwerkseigentümer manuell zu und aktivieren Sie bei Bedarf die automatische

Laufwerkszuweisung erneut.

- a. Alle Laufwerke ohne Besitzer anzeigen: `storage disk show -container-type unassigned`

Sie können den Befehl an einem der Controller-Module eingeben.

- b. Weisen Sie jedes Laufwerk zu: `storage disk assign -disk disk_name -owner owner_name`

Sie können den Befehl an einem der Controller-Module eingeben.

Mit dem Platzhalterzeichen können Sie mehr als ein Laufwerk gleichzeitig zuweisen.

- a. Bei Bedarf die automatische Laufwerkszuweisung erneut aktivieren: `storage disk option modify -node node_name -autoassign on`

Sie müssen die automatische Laufwerkszuweisung auf beiden Controller-Modulen erneut aktivieren.

13. Senden Sie das fehlerhafte Teil wie in den dem Kit beiliegenden RMA-Anweisungen beschrieben an NetApp zurück.

Wenden Sie sich an den technischen Support unter "[NetApp Support](#)", 888-463-8277 (Nordamerika), 00-800-44-638277 (Europa) oder +800-800-80-800 (Asien/Pazifik) wenn Sie die RMA-Nummer oder zusätzliche Hilfe beim Ersatzverfahren benötigen.

#### Ersetzen Sie einen Lüfter - ASA A250

Entfernen Sie zum Austauschen eines Lüfters das fehlerhafte Lüftermodul und ersetzen Sie es durch ein neues Lüftermodul.

#### Schritt 1: Schalten Sie den beeinträchtigten Regler aus

Um den beeinträchtigten Controller herunterzufahren, müssen Sie den Status des Controllers bestimmen und gegebenenfalls den Controller übernehmen, damit der gesunde Controller weiterhin Daten aus dem beeinträchtigten Reglerspeicher bereitstellen kann.

#### Über diese Aufgabe

- Wenn Sie über ein SAN-System verfügen, müssen Sie Event-Meldungen ) für den beeinträchtigten Controller SCSI Blade überprüft haben `cluster kernel-service show`. Mit dem `cluster kernel-service show` Befehl (im erweiterten Modus von `priv`) werden der Knotenname, der Quorum-Status dieses Node, der Verfügbarkeitsstatus dieses Node und der Betriebsstatus dieses Node angezeigt.

Jeder Prozess des SCSI-Blades sollte sich im Quorum mit den anderen Nodes im Cluster befinden. Probleme müssen behoben werden, bevor Sie mit dem Austausch fortfahren.

- Wenn Sie über ein Cluster mit mehr als zwei Nodes verfügen, muss es sich im Quorum befinden. Wenn sich das Cluster nicht im Quorum befindet oder ein gesunder Controller FALSE anzeigt, um die Berechtigung und den Zustand zu erhalten, müssen Sie das Problem korrigieren, bevor Sie den beeinträchtigten Controller herunterfahren; siehe "[Synchronisieren eines Node mit dem Cluster](#)".

#### Schritte

1. Wenn AutoSupport aktiviert ist, können Sie die automatische Case-Erstellung durch Aufrufen einer AutoSupport Meldung unterdrücken: `system node autosupport invoke -node * -type all -message MAINT=<# of hours>h`

Die folgende AutoSupport Meldung unterdrückt die automatische Erstellung von Cases für zwei Stunden:  
`cluster1:> system node autosupport invoke -node * -type all -message MAINT=2h`

2. Deaktivieren Sie das automatische Giveback von der Konsole des gesunden Controllers: `storage failover modify -node local -auto-giveback false`



Wenn Sie sehen *Möchten Sie Auto-Giveback deaktivieren?*, geben Sie ein `y`.

3. Nehmen Sie den beeinträchtigten Controller zur LOADER-Eingabeaufforderung:

Wenn der eingeschränkte Controller angezeigt wird...	Dann...
Die LOADER-Eingabeaufforderung	Fahren Sie mit dem nächsten Schritt fort.
Warten auf Giveback...	Drücken Sie Strg-C, und antworten Sie dann <code>y</code> Wenn Sie dazu aufgefordert werden.
Eingabeaufforderung für das System oder Passwort	Übernehmen oder stoppen Sie den beeinträchtigten Regler von der gesunden Steuerung: <code>storage failover takeover -ofnode <i>impaired_node_name</i></code>  Wenn der Regler „beeinträchtigt“ auf Zurückgeben wartet... anzeigt, drücken Sie Strg-C, und antworten Sie dann <code>y</code> .

## Schritt 2: Entfernen Sie das Controller-Modul

Sie müssen das Controller-Modul aus dem Chassis entfernen, wenn Sie eine Komponente im Controller-Modul ersetzen.

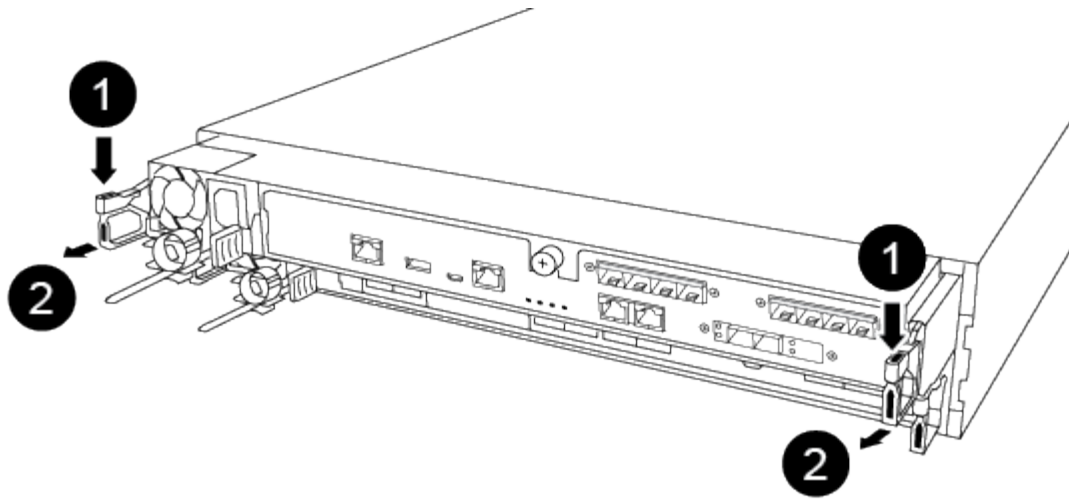
Achten Sie darauf, dass Sie die Kabel so kennzeichnen, dass Sie wissen, woher sie stammen.

1. Wenn Sie nicht bereits geerdet sind, sollten Sie sich richtig Erden.
2. Trennen Sie die Netzteile des Controller-Moduls von der Quelle.
3. Lösen Sie die Netzkabelhalter, und ziehen Sie anschließend die Kabel von den Netzteilen ab.
4. Setzen Sie den Zeigefinger in den Verriegelungsmechanismus auf beiden Seiten des Controller-Moduls ein, drücken Sie den Hebel mit dem Daumen, und ziehen Sie den Controller vorsichtig einige Zentimeter aus dem Gehäuse.



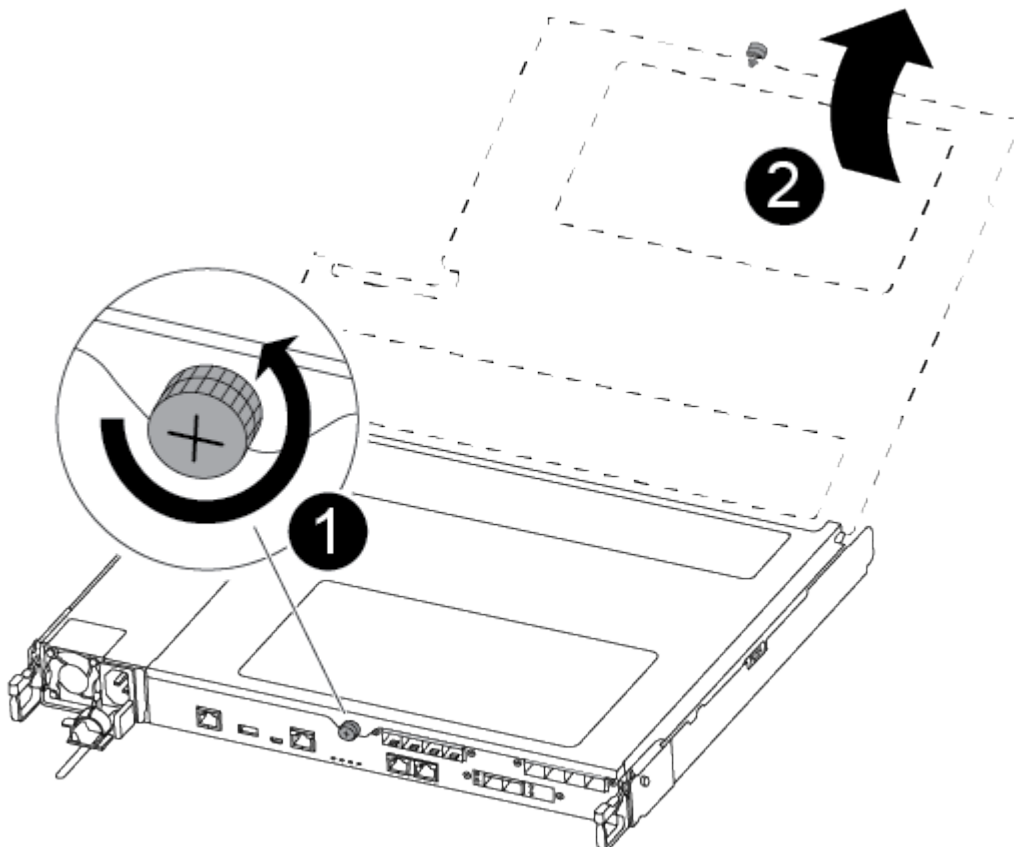
Wenn Sie Schwierigkeiten beim Entfernen des Controller-Moduls haben, setzen Sie Ihre Zeigefinger durch die Fingerlöcher von innen (durch Überqueren der Arme).





1	Hebel
2	Verriegelungsmechanismus

5. Fassen Sie die Seiten des Controller-Moduls mit beiden Händen an, ziehen Sie es vorsichtig aus dem Gehäuse heraus und legen Sie es auf eine flache, stabile Oberfläche.
6. Drehen Sie die Daumenschraube auf der Vorderseite des Controller-Moduls gegen den Uhrzeigersinn, und öffnen Sie die Abdeckung des Controller-Moduls.



<b>1</b>	Flügelschraube
<b>2</b>	Controller-Modulabdeckung

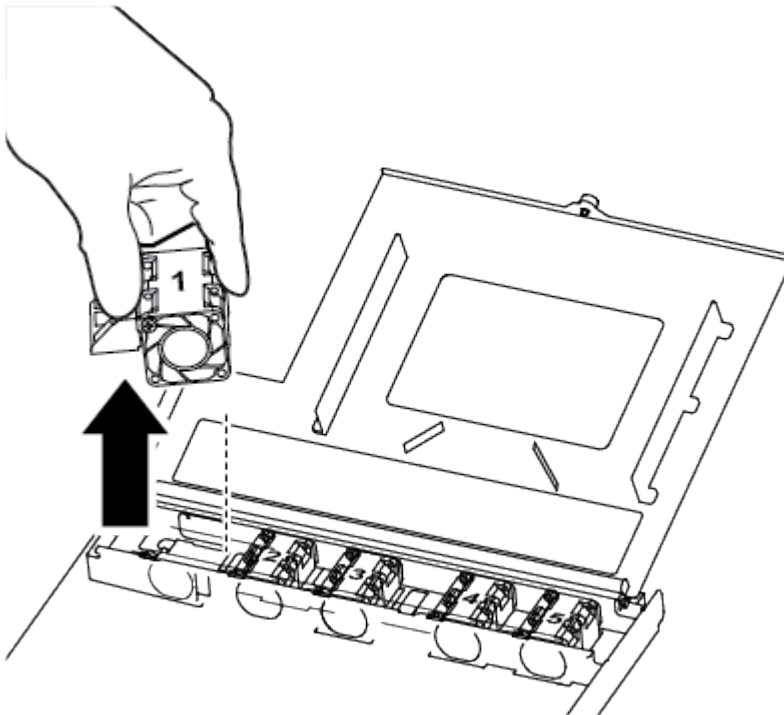
### Schritt 3: Ersetzen Sie einen Lüfter

Entfernen Sie zum Austauschen eines Lüfters das fehlerhafte Lüftermodul und ersetzen Sie es durch ein neues Lüftermodul.

Verwenden Sie das folgende Video oder die tabellarischen Schritte, um einen Lüfter zu ersetzen:

[Animation: Ersetzen Sie einen Lüfter](#)

1. Identifizieren Sie das Lüftermodul, das Sie ersetzen müssen, indem Sie die Fehlermeldungen der Konsole überprüfen oder die LED für das Lüftermodul auf der Hauptplatine aufleuchten.
2. Entfernen Sie das Lüftermodul, indem Sie die Seite des Lüftermoduls einklemmen und dann das Lüftermodul gerade aus dem Controller-Modul herausheben.



<b>1</b>	Lüftermodul
----------	-------------

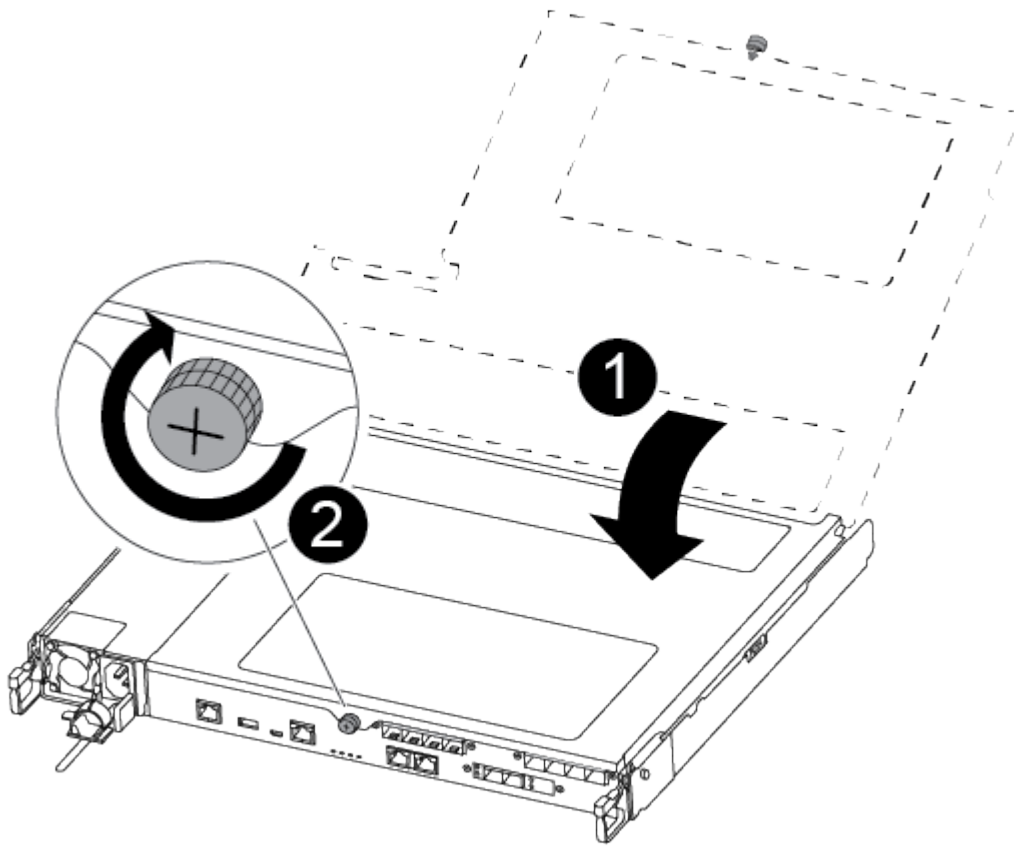
3. Richten Sie die Kanten des Ersatzlüftermoduls an der Öffnung im Controller-Modul aus, und schieben Sie dann das Ersatzlüftermodul in das Controller-Modul.

### Schritt 4: Installieren Sie das Controller-Modul neu

Nachdem Sie eine Komponente im Controller-Modul ausgetauscht haben, müssen Sie das Controller-Modul im

Systemgehäuse neu installieren und starten.

1. Schließen Sie die Abdeckung des Controller-Moduls, und ziehen Sie die Daumenschraube fest.



1	Controller-Modulabdeckung
2	Flügelschraube

2. Setzen Sie das Controller-Modul in das Chassis ein:

- a. Stellen Sie sicher, dass die Arms des Verriegelungsmechanismus in der vollständig ausgestreckten Position verriegelt sind.
- b. Richten Sie das Controller-Modul mit beiden Händen aus und schieben Sie es vorsichtig in die Arms des Verriegelungsmechanismus, bis es anhält.
- c. Platzieren Sie Ihre Zeigefinger durch die Fingerlöcher von der Innenseite des Verriegelungsmechanismus.
- d. Drücken Sie die Daumen auf den orangefarbenen Laschen oben am Verriegelungsmechanismus nach unten, und schieben Sie das Controller-Modul vorsichtig über den Anschlag.
- e. Lösen Sie Ihre Daumen von oben auf den Verriegelungs-Mechanismen und drücken Sie weiter, bis die Verriegelungen einrasten.

Das Controller-Modul beginnt zu booten, sobald es vollständig im Gehäuse sitzt. Bereiten Sie sich darauf vor, den Bootvorgang zu unterbrechen.

Das Controller-Modul sollte vollständig eingesetzt und mit den Kanten des Gehäuses bündig sein.

3. Das System nach Bedarf neu einsetzen.
4. Wiederherstellung des normalen Betriebs des Controllers durch Zurückgeben des Speichers: `storage failover giveback -ofnode impaired_node_name`
5. Wenn die automatische Rückübertragung deaktiviert wurde, aktivieren Sie sie erneut: `storage failover modify -node local -auto-giveback true`

### Schritt 5: Senden Sie das fehlgeschlagene Teil an NetApp zurück

Senden Sie das fehlerhafte Teil wie in den dem Kit beiliegenden RMA-Anweisungen beschrieben an NetApp zurück. "[Rückgabe und Austausch von Teilen](#)" Weitere Informationen finden Sie auf der Seite.

### Ersetzen oder installieren Sie eine Zusatzkarte - ASA A250

Um eine fehlerhafte Mezzanine-Karte zu ersetzen, müssen Sie die Kabel und alle SFP- oder QSFP-Module entfernen, die Karte austauschen, die SFP- oder QSFP-Module neu installieren und die Karten neu auflegen. Um eine neue Mezzanine-Karte zu installieren, müssen Sie über die entsprechenden Kabel und SFP- oder QSFP-Module verfügen.

#### Über diese Aufgabe

- Sie können dieses Verfahren bei allen Versionen von ONTAP verwenden, die von Ihrem System unterstützt werden
- Alle anderen Komponenten des Systems müssen ordnungsgemäß funktionieren. Falls nicht, müssen Sie sich an den technischen Support wenden.

### Schritt 1: Schalten Sie den beeinträchtigten Regler aus

Um den beeinträchtigten Controller herunterzufahren, müssen Sie den Status des Controllers bestimmen und gegebenenfalls den Controller übernehmen, damit der gesunde Controller weiterhin Daten aus dem beeinträchtigten Reglerspeicher bereitstellen kann.

#### Über diese Aufgabe

- Wenn Sie über ein SAN-System verfügen, müssen Sie Event-Meldungen ) für den beeinträchtigten Controller SCSI Blade überprüft haben `cluster kernel-service show`. Mit dem `cluster kernel-service show` Befehl (im erweiterten Modus von `priv`) werden der Knotenname, der Quorum-Status dieses Node, der Verfügbarkeitsstatus dieses Node und der Betriebsstatus dieses Node angezeigt.

Jeder Prozess des SCSI-Blades sollte sich im Quorum mit den anderen Nodes im Cluster befinden. Probleme müssen behoben werden, bevor Sie mit dem Austausch fortfahren.

- Wenn Sie über ein Cluster mit mehr als zwei Nodes verfügen, muss es sich im Quorum befinden. Wenn sich das Cluster nicht im Quorum befindet oder ein gesunder Controller FALSE anzeigt, um die Berechtigung und den Zustand zu erhalten, müssen Sie das Problem korrigieren, bevor Sie den beeinträchtigten Controller herunterfahren; siehe "[Synchronisieren eines Node mit dem Cluster](#)".

#### Schritte

1. Wenn AutoSupport aktiviert ist, können Sie die automatische Case-Erstellung durch Aufrufen einer AutoSupport Meldung unterdrücken: `system node autosupport invoke -node * -type all -message MAINT=<# of hours>h`

Die folgende AutoSupport Meldung unterdrückt die automatische Erstellung von Cases für zwei Stunden:  
cluster1:> system node autosupport invoke -node \* -type all -message MAINT=2h

2. Deaktivieren Sie das automatische Giveback von der Konsole des gesunden Controllers: `storage failover modify -node local -auto-giveback false`



Wenn Sie sehen *Möchten Sie Auto-Giveback deaktivieren?*, geben Sie ein `y`.

3. Nehmen Sie den beeinträchtigten Controller zur LOADER-Eingabeaufforderung:

Wenn der eingeschränkte Controller angezeigt wird...	Dann...
Die LOADER-Eingabeaufforderung	Fahren Sie mit dem nächsten Schritt fort.
Warten auf Giveback...	Drücken Sie Strg-C, und antworten Sie dann <code>y</code> Wenn Sie dazu aufgefordert werden.
Eingabeaufforderung für das System oder Passwort	Übernehmen oder stoppen Sie den beeinträchtigten Regler von der gesunden Steuerung: <code>storage failover takeover -ofnode <i>impaired_node_name</i></code>  Wenn der Regler „beeinträchtigt“ auf Zurückgeben wartet... anzeigt, drücken Sie Strg-C, und antworten Sie dann <code>y</code> .

## Schritt 2: Entfernen Sie das Controller-Modul

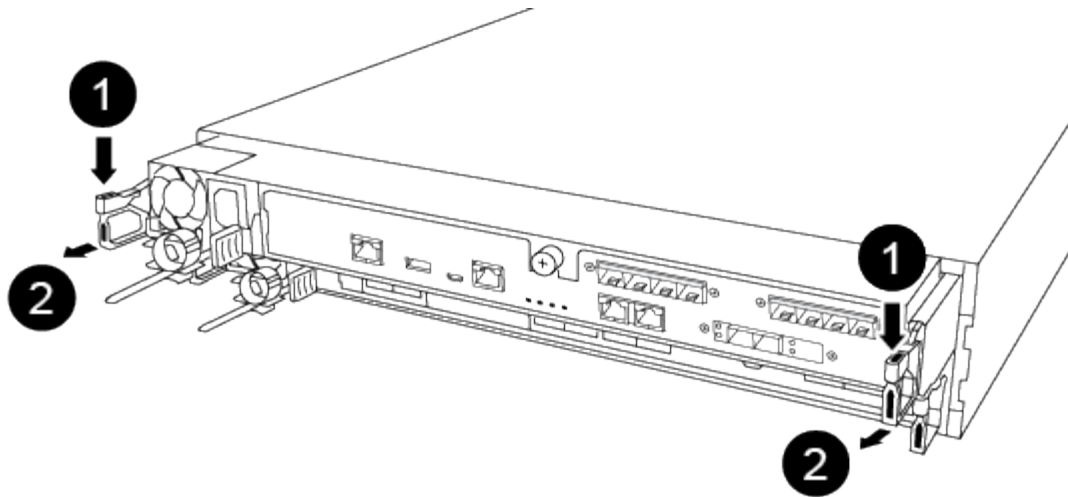
Entfernen Sie das Controller-Modul aus dem Chassis, wenn Sie eine Komponente im Controller-Modul ersetzen.

Achten Sie darauf, dass Sie die Kabel so kennzeichnen, dass Sie wissen, woher sie stammen.

1. Wenn Sie nicht bereits geerdet sind, sollten Sie sich richtig Erden.
2. Trennen Sie die Netzteile des Controller-Moduls von der Quelle.
3. Lösen Sie die Netzkabelhalter, und ziehen Sie anschließend die Kabel von den Netzteilen ab.
4. Setzen Sie den Zeigefinger in den Verriegelungsmechanismus auf beiden Seiten des Controller-Moduls ein, drücken Sie den Hebel mit dem Daumen, und ziehen Sie den Controller vorsichtig einige Zentimeter aus dem Gehäuse.



Wenn Sie Schwierigkeiten beim Entfernen des Controller-Moduls haben, setzen Sie Ihre Zeigefinger durch die Fingerlöcher von innen (durch Überqueren der Arme).



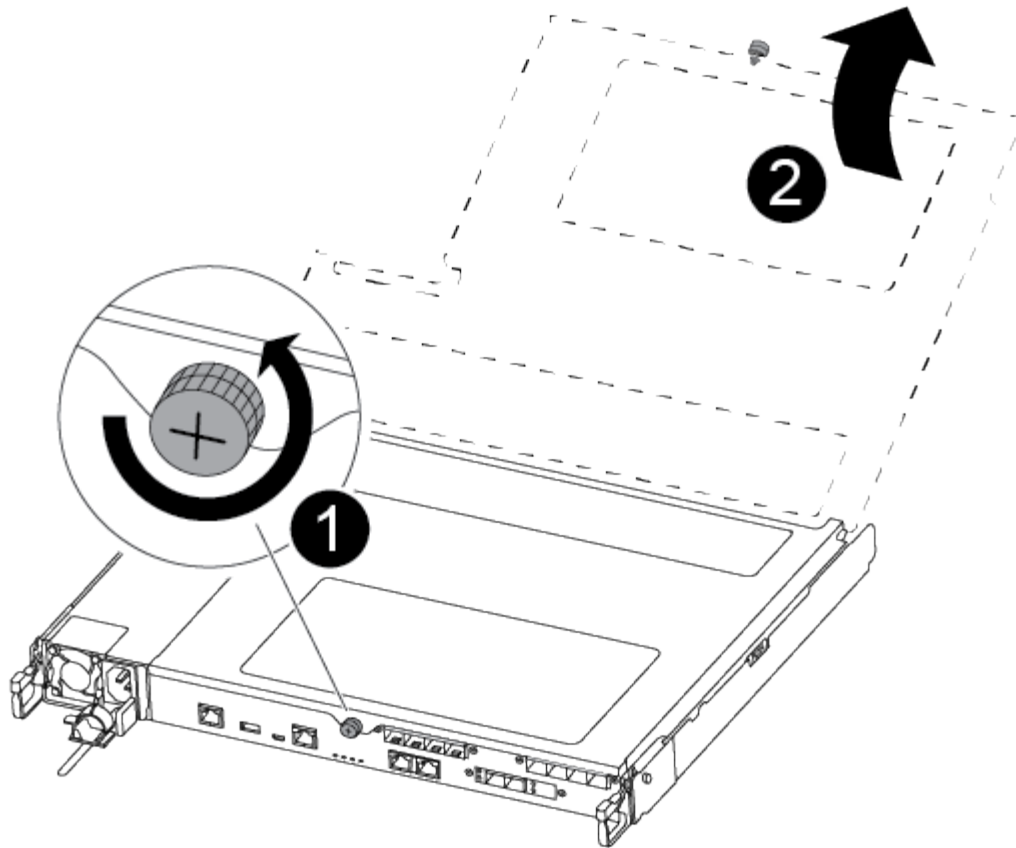
1

Hebel

2

Verriegelungsmechanismus

5. Fassen Sie die Seiten des Controller-Moduls mit beiden Händen an, ziehen Sie es vorsichtig aus dem Gehäuse heraus und legen Sie es auf eine flache, stabile Oberfläche.
6. Drehen Sie die Daumenschraube auf der Vorderseite des Controller-Moduls gegen den Uhrzeigersinn, und öffnen Sie die Abdeckung des Controller-Moduls.



1

Flügelschraube

2

Controller-Modulabdeckung.

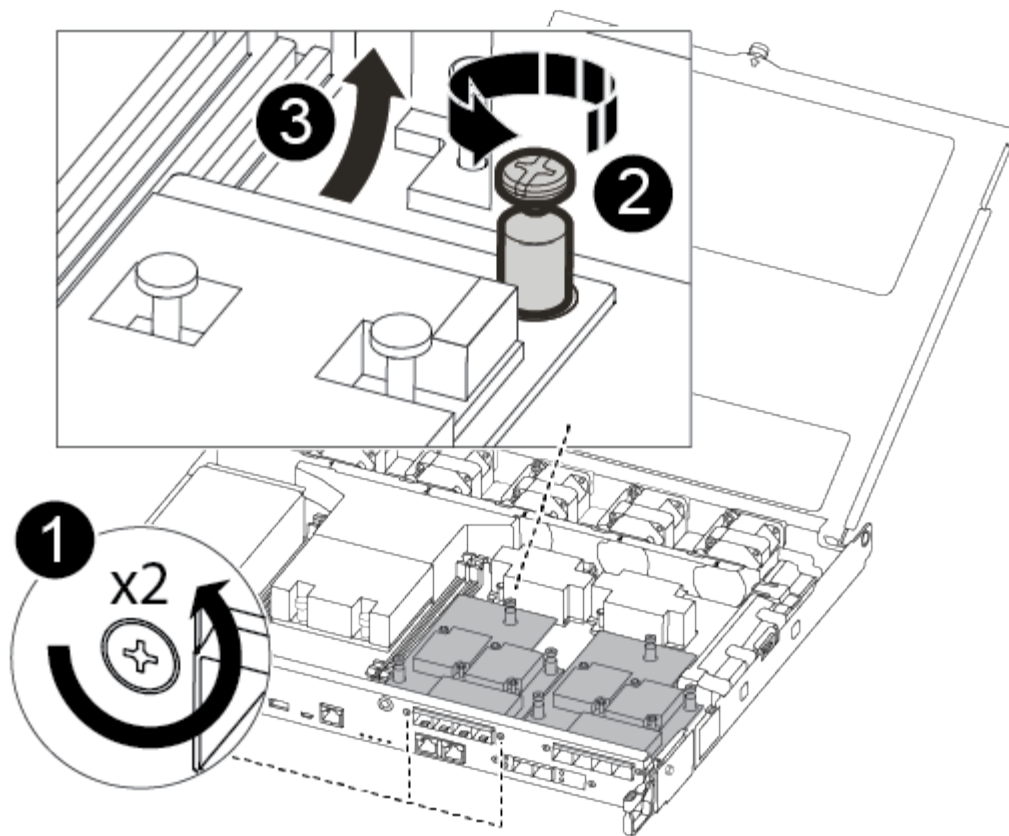
### Schritt 3: Tauschen Sie eine Mezzanine-Karte aus oder installieren Sie sie

Um eine Zusatzkarte zu ersetzen, müssen Sie die Karte mit eingeschränkter Karte entfernen und die Ersatzkarte installieren. Um eine Mezzanine-Karte zu installieren, müssen Sie die Frontplatte entfernen und die neue Karte installieren.

Verwenden Sie das folgende Video oder die tabellarischen Schritte, um eine Mezzanine-Karte zu ersetzen:

[Animation - Ersetzen Sie eine Mezzanine-Karte](#)

1. So ersetzen Sie eine Mezzanine-Karte:
2. Suchen Sie die Mezzanine-Karte mit beeinträchtigter Zusatzfunktion auf Ihrem Controller-Modul und ersetzen Sie sie.



1

Entfernen Sie die Schrauben an der Vorderseite des Controller-Moduls.

2

Lösen Sie die Schraube im Controller-Modul.

3

Entfernen Sie die Mezzanine-Karte.

a. Trennen Sie alle Kabel, die mit der Mezzanine-Karte verbunden sind, von der Steckdose.

Achten Sie darauf, dass Sie die Kabel so kennzeichnen, dass Sie wissen, woher sie stammen.

b. Entfernen Sie alle SFP- oder QSFP-Module, die sich möglicherweise in der beeinträchtigten Mezzanine-Karte enthalten, und stellen Sie sie beiseite.

c. Entfernen Sie mit dem #1-Magnetschraubendreher die Schrauben von der Vorderseite des Controller-Moduls und legen Sie sie sicher auf den Magneten.

d. Lösen Sie mit dem #1-Magnetschraubendreher die Schraube auf der Mezzanine-Karte mit beeinträchtigten Karten.

e. Heben Sie die beeinträchtigte Mezzanine-Karte vorsichtig mit dem #1-Schraubendreher direkt aus der



Steckdose und legen Sie sie beiseite.

- f. Entfernen Sie die Ersatzkarte aus dem antistatischen Versandbeutel, und richten Sie sie an der Innenseite des Controller-Moduls aus.
- g. Richten Sie die Ersatzkarte vorsichtig an der entsprechenden Stelle aus.
- h. Setzen Sie mit dem #1-Magnetschraubendreher die Schrauben an der Vorderseite des Controller-Moduls und der Mezzanine-Karte ein und ziehen Sie sie fest.



Beim Anziehen der Schraube auf der Mezzanine-Karte keine Kraft auftragen; Sie können sie knacken.

- i. Setzen Sie alle SFP- oder QSFP-Module ein, die von der Mezzanine-Karte mit beeinträchtigter Zwischenkarte entfernt wurden, in die Ersatzkarte.

3. So installieren Sie eine Mezzanine-Karte:

4. Sie installieren eine neue Mezzanine-Karte, wenn Ihr System nicht über eine verfügt.

- a. Entfernen Sie mit dem #1-Magnetschraubendreher die Schrauben von der Vorderseite des Controller-Moduls und der Frontplatte, die den Schlitz für die Mezzanine-Karte abdeckt, und legen Sie sie sicher auf den Magneten.
- b. Entfernen Sie die Mezzanine-Karte aus dem antistatischen Versandbeutel, und richten Sie sie an der Innenseite des Controller-Moduls aus.
- c. Richten Sie die Mezzanine-Karte vorsichtig an der entsprechenden Position aus.
- d. Setzen Sie mit dem #1-Magnetschraubendreher die Schrauben an der Vorderseite des Controller-Moduls und der Mezzanine-Karte ein und ziehen Sie sie fest.

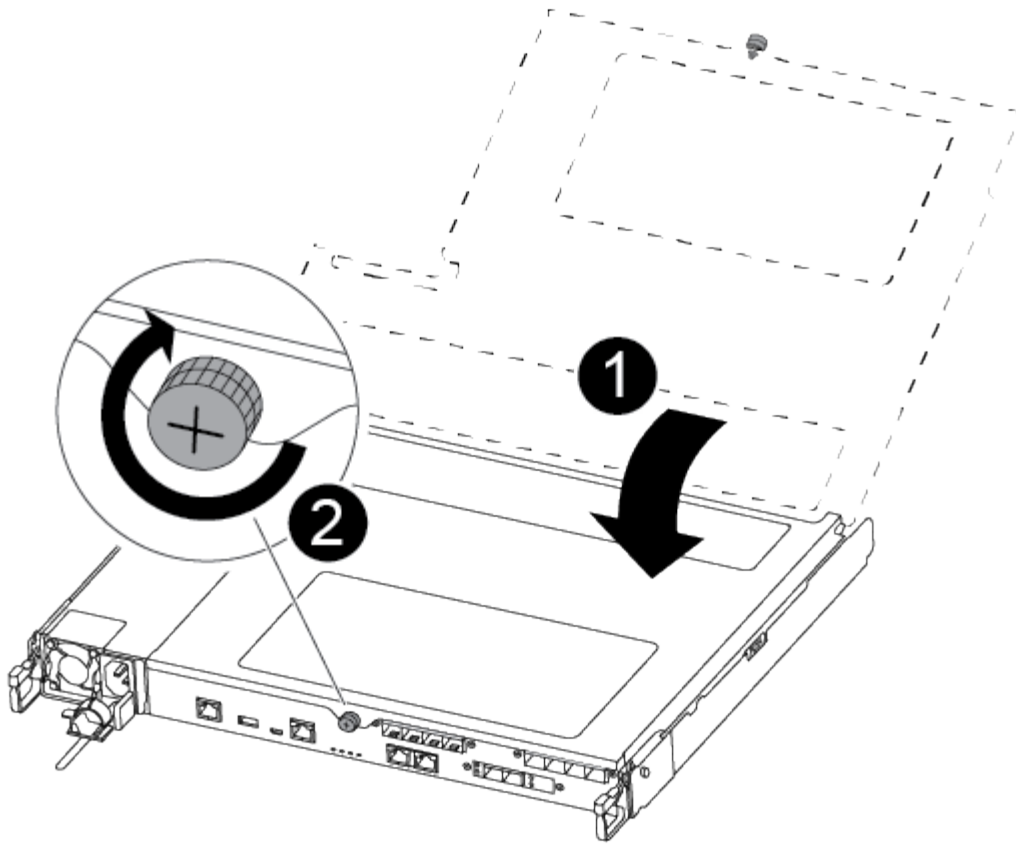


Beim Anziehen der Schraube auf der Mezzanine-Karte keine Kraft auftragen; Sie können sie knacken.

#### **Schritt 4: Installieren Sie das Controller-Modul neu**

Nachdem Sie eine Komponente im Controller-Modul ausgetauscht haben, müssen Sie das Controller-Modul im Systemgehäuse neu installieren und starten.

1. Schließen Sie die Abdeckung des Controller-Moduls, und ziehen Sie die Daumenschraube fest.



<b>1</b>
Controller-Modulabdeckung
<b>2</b>
Flügelschraube

2. Setzen Sie das Controller-Modul in das Chassis ein:

- a. Stellen Sie sicher, dass die Arms des Verriegelungsmechanismus in der vollständig ausgestreckten Position verriegelt sind.
- b. Richten Sie das Controller-Modul mit beiden Händen aus und schieben Sie es vorsichtig in die Arms des Verriegelungsmechanismus, bis es anhält.
- c. Platzieren Sie Ihre Zeigefinger durch die Fingerlöcher von der Innenseite des Verriegelungsmechanismus.
- d. Drücken Sie die Daumen auf den orangefarbenen Laschen oben am Verriegelungsmechanismus nach unten, und schieben Sie das Controller-Modul vorsichtig über den Anschlag.
- e. Lösen Sie Ihre Daumen von oben auf den Verriegelungs-Mechanismen und drücken Sie weiter, bis die Verriegelungen einrasten.

Das Controller-Modul beginnt zu booten, sobald es vollständig im Gehäuse sitzt. Bereiten Sie sich darauf vor, den Bootvorgang zu unterbrechen.

Das Controller-Modul sollte vollständig eingesetzt und mit den Kanten des Gehäuses bündig sein.

3. Das System nach Bedarf neu einsetzen.
4. Wiederherstellung des normalen Betriebs des Controllers durch Zurückgeben des Speichers: `storage failover giveback -ofnode impaired_node_name`
5. Wenn die automatische Rückübertragung deaktiviert wurde, aktivieren Sie sie erneut: `storage failover modify -node local -auto-giveback true`

### Schritt 5: Senden Sie das fehlgeschlagene Teil an NetApp zurück

Senden Sie das fehlerhafte Teil wie in den dem Kit beiliegenden RMA-Anweisungen beschrieben an NetApp zurück. "[Rückgabe und Austausch von Teilen](#)" Weitere Informationen finden Sie auf der Seite.

#### Ersetzen Sie die NVMEM-Batterie – ASA A250

Um eine NVMEM-Batterie im System zu ersetzen, müssen Sie das Controller-Modul aus dem System entfernen, öffnen, die Batterie ersetzen, und das Controller-Modul schließen und ersetzen.

Alle anderen Komponenten des Systems müssen ordnungsgemäß funktionieren. Falls nicht, müssen Sie sich an den technischen Support wenden.

### Schritt 1: Schalten Sie den beeinträchtigten Regler aus

Um den beeinträchtigten Controller herunterzufahren, müssen Sie den Status des Controllers bestimmen und gegebenenfalls den Controller übernehmen, damit der gesunde Controller weiterhin Daten aus dem beeinträchtigten Reglerspeicher bereitstellen kann.

#### Über diese Aufgabe

- Wenn Sie über ein SAN-System verfügen, müssen Sie Event-Meldungen ) für den beeinträchtigten Controller SCSI Blade überprüft haben `cluster kernel-service show`. Mit dem `cluster kernel-service show` Befehl (im erweiterten Modus von `priv`) werden der Knotenname, der Quorum-Status dieses Node, der Verfügbarkeitsstatus dieses Node und der Betriebsstatus dieses Node angezeigt.

Jeder Prozess des SCSI-Blades sollte sich im Quorum mit den anderen Nodes im Cluster befinden. Probleme müssen behoben werden, bevor Sie mit dem Austausch fortfahren.

- Wenn Sie über ein Cluster mit mehr als zwei Nodes verfügen, muss es sich im Quorum befinden. Wenn sich das Cluster nicht im Quorum befindet oder ein gesunder Controller FALSE anzeigt, um die Berechtigung und den Zustand zu erhalten, müssen Sie das Problem korrigieren, bevor Sie den beeinträchtigten Controller herunterfahren; siehe "[Synchronisieren eines Node mit dem Cluster](#)".

#### Schritte

1. Wenn AutoSupport aktiviert ist, können Sie die automatische Case-Erstellung durch Aufrufen einer AutoSupport Meldung unterdrücken: `system node autosupport invoke -node * -type all -message MAINT=<# of hours>h`

Die folgende AutoSupport Meldung unterdrückt die automatische Erstellung von Cases für zwei Stunden: `cluster1:> system node autosupport invoke -node * -type all -message MAINT=2h`

2. Deaktivieren Sie das automatische Giveback von der Konsole des gesunden Controllers: `storage failover modify -node local -auto-giveback false`



Wenn Sie sehen *Möchten Sie Auto-Giveback deaktivieren?*, geben Sie ein *y*.

3. Nehmen Sie den beeinträchtigten Controller zur LOADER-Eingabeaufforderung:

Wenn der eingeschränkte Controller angezeigt wird...	Dann...
Die LOADER-Eingabeaufforderung	Fahren Sie mit dem nächsten Schritt fort.
Warten auf Giveback...	Drücken Sie Strg-C, und antworten Sie dann <i>y</i> Wenn Sie dazu aufgefordert werden.
Eingabeaufforderung für das System oder Passwort	Übernehmen oder stoppen Sie den beeinträchtigten Regler von der gesunden Steuerung: <code>storage failover takeover -ofnode <i>impaired_node_name</i></code>  Wenn der Regler „beeinträchtigt“ auf Zurückgeben wartet... anzeigt, drücken Sie Strg-C, und antworten Sie dann <i>y</i> .

## Schritt 2: Entfernen Sie das Controller-Modul

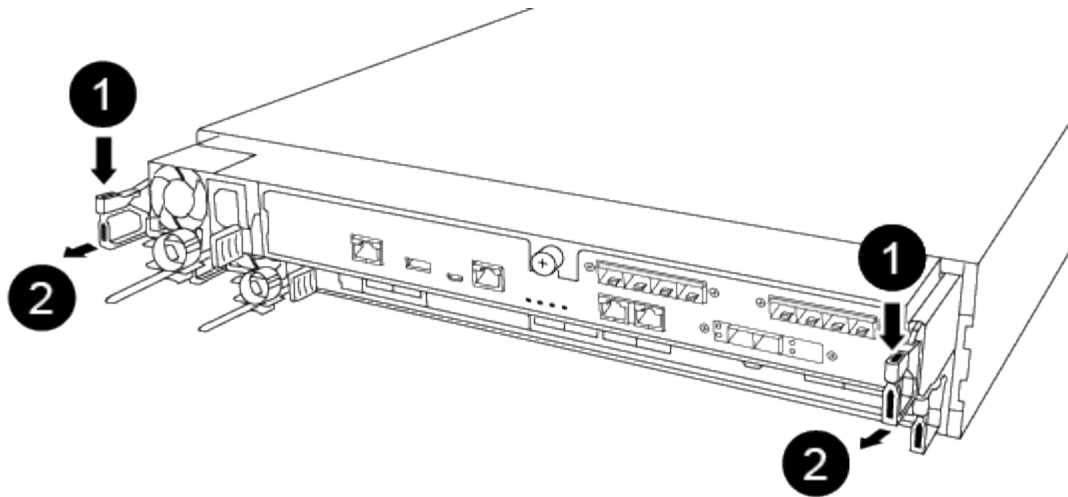
Sie müssen das Controller-Modul aus dem Chassis entfernen, wenn Sie eine Komponente im Controller-Modul ersetzen.

Achten Sie darauf, dass Sie die Kabel so kennzeichnen, dass Sie wissen, woher sie stammen.

1. Wenn Sie nicht bereits geerdet sind, sollten Sie sich richtig Erden.
2. Trennen Sie die Netzteile des Controller-Moduls von der Quelle.
3. Lösen Sie die Netzkabelhalter, und ziehen Sie anschließend die Kabel von den Netzteilen ab.
4. Setzen Sie den Zeigefinger in den Verriegelungsmechanismus auf beiden Seiten des Controller-Moduls ein, drücken Sie den Hebel mit dem Daumen, und ziehen Sie den Controller vorsichtig einige Zentimeter aus dem Gehäuse.

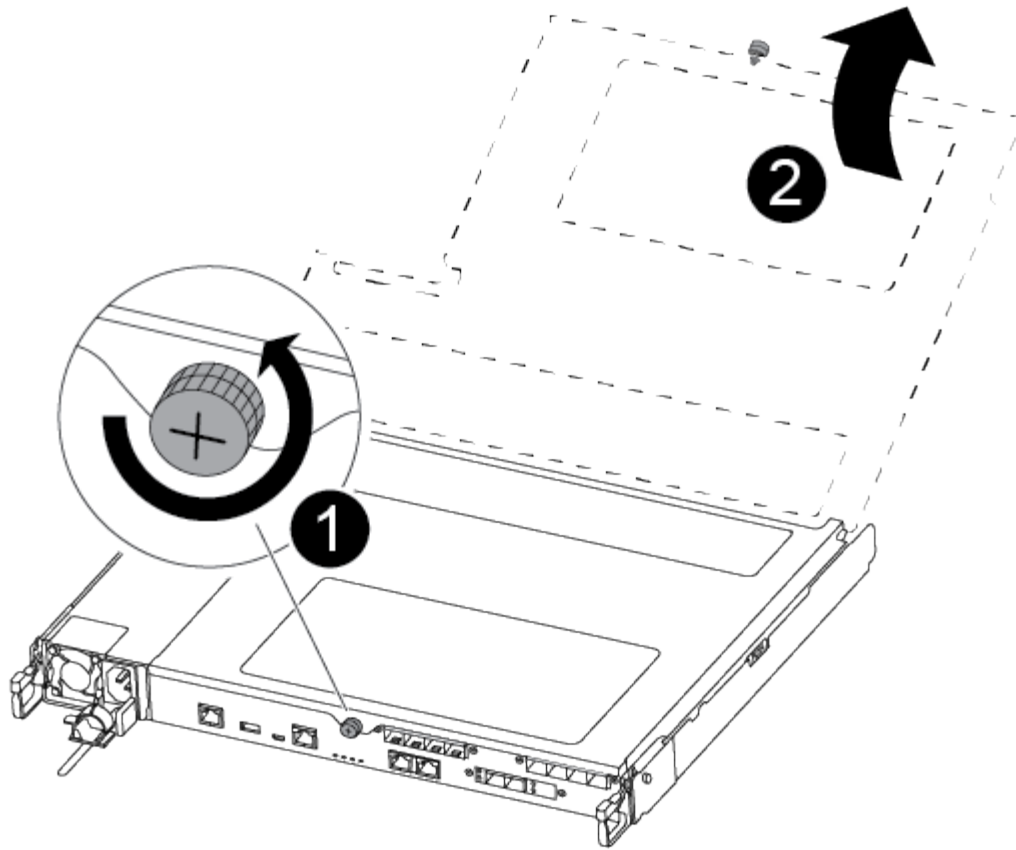


Wenn Sie Schwierigkeiten beim Entfernen des Controller-Moduls haben, setzen Sie Ihre Zeigefinger durch die Fingerlöcher von innen (durch Überqueren der Arme).



1	Hebel
2	Verriegelungsmechanismus

5. Fassen Sie die Seiten des Controller-Moduls mit beiden Händen an, ziehen Sie es vorsichtig aus dem Gehäuse heraus und legen Sie es auf eine flache, stabile Oberfläche.
6. Drehen Sie die Daumenschraube auf der Vorderseite des Controller-Moduls gegen den Uhrzeigersinn, und öffnen Sie die Abdeckung des Controller-Moduls.



1

Flügelschraube

2

Controller-Modulabdeckung.

### Schritt 3: Ersetzen Sie die NVMEM-Batterie

Zum Austausch der NVMEM-Batterie müssen Sie den ausgefallenen Akku aus dem Controller-Modul entfernen und die Ersatzbatterie in das Controller-Modul installieren.

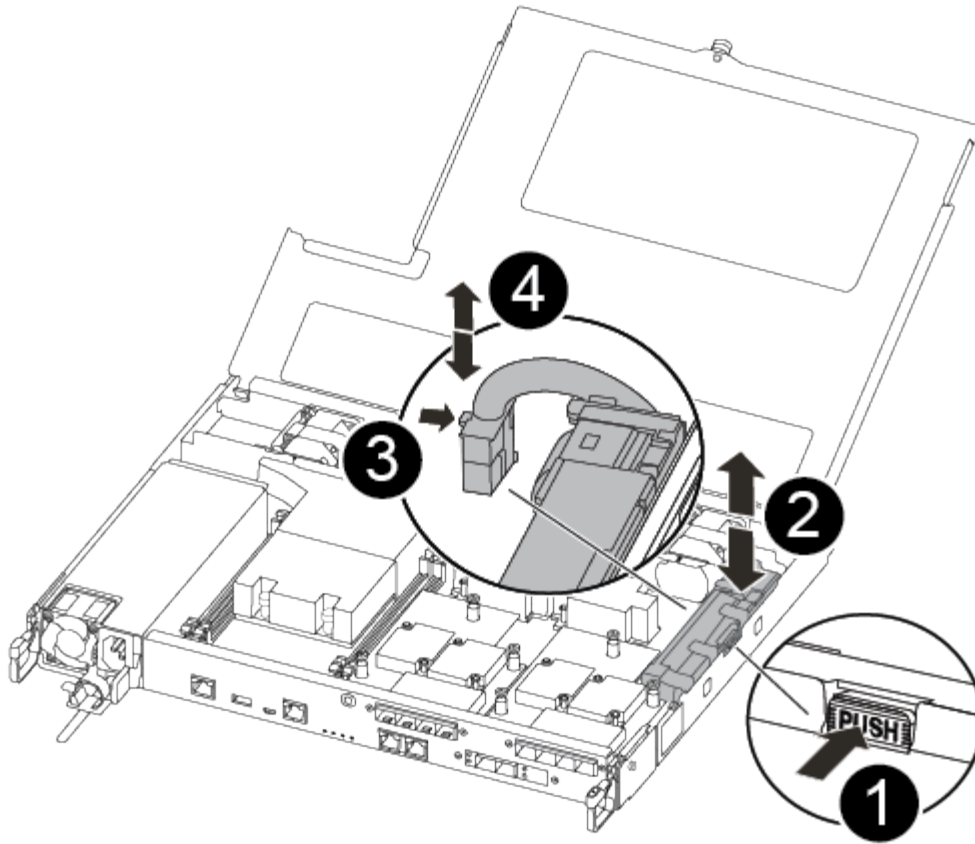
Verwenden Sie das folgende Video oder die tabellarischen Schritte, um die NVMEM-Batterie zu ersetzen:

[Animation – Ersetzung der NVMEM-Batterie](#)

1. Suchen Sie den beeinträchtigten NVMEM-Akku im Controller-Modul und ersetzen Sie ihn.



Es wird empfohlen, die Anweisungen in der angegebenen Reihenfolge zu befolgen.



1

Drücken Sie den Clip auf der Vorderseite des Batteriesteckers.

2

Trennen Sie das Akkukabel von der Steckdose.

3

Fassen Sie den Akku an, und drücken Sie die blaue Verriegelungslasche, die mit DRUCKTASTE markiert ist.

4

Heben Sie den Akku aus dem Halter und dem Controller-Modul.

2. Suchen Sie den Batteriestecker, und drücken Sie den Clip auf der Vorderseite des Batteriesteckers, um den Stecker aus der Steckdose zu lösen.
3. Fassen Sie den Akku an, und drücken Sie die blaue Verriegelungslasche mit DER Markierung PUSH. Heben Sie dann den Akku aus dem Halter und dem Controller-Modul heraus, und legen Sie ihn beiseite.
4. Nehmen Sie die NV-Ersatzbatterie aus dem antistatischen Versandbeutel, und richten Sie sie am

Batteriehalter aus.

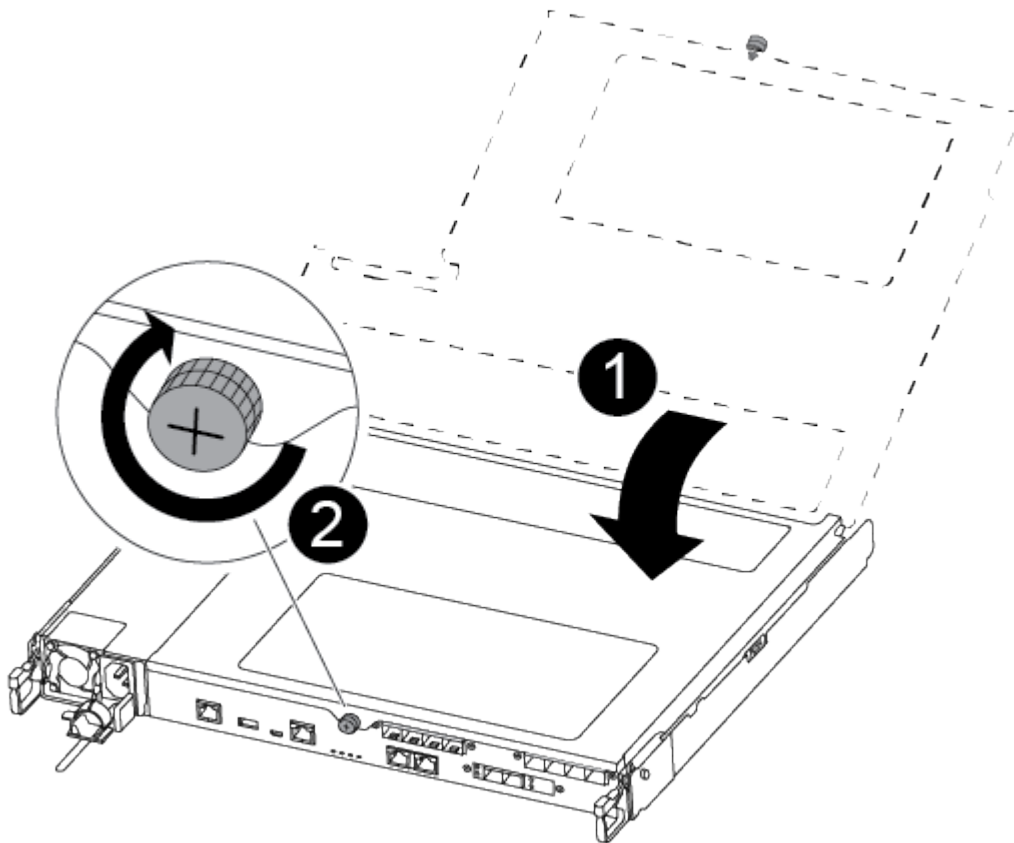
5. Setzen Sie den NV-Batteriestecker für den Austausch in die Buchse ein.
6. Schieben Sie den Akku entlang der Seitenwand aus Metall nach unten, bis die Halterungen an der Seitenwand in die Steckplätze am Akkupack einhaken und der Akkupack einrastet und in die Öffnung an der Seitenwand einrastet.
7. Drücken Sie den Akku fest nach unten, um sicherzustellen, dass er fest eingerastet ist.

#### Schritt 4: Installieren Sie das Controller-Modul

Nachdem Sie die Komponente im Controller-Modul ersetzt haben, müssen Sie das Controller-Modul wieder in das Gehäuse einsetzen und es dann booten.

Sie können die folgende Abbildung oder die geschriebenen Schritte zur Installation des Ersatzcontrollermoduls im Gehäuse verwenden.

1. Schließen Sie die Abdeckung des Controller-Moduls, und ziehen Sie die Daumenschraube fest.



1

Controller-Modulabdeckung

2

Flügelschraube



## 2. Setzen Sie das Controller-Modul in das Chassis ein:

- a. Stellen Sie sicher, dass die Arms des Verriegelungsmechanismus in der vollständig ausgestreckten Position verriegelt sind.
- b. Richten Sie das Controller-Modul mit beiden Händen aus und schieben Sie es vorsichtig in die Arms des Verriegelungsmechanismus, bis es anhält.
- c. Platzieren Sie Ihre Zeigefinger durch die Fingerlöcher von der Innenseite des Verriegelungsmechanismus.
- d. Drücken Sie die Daumen auf den orangefarbenen Laschen oben am Verriegelungsmechanismus nach unten, und schieben Sie das Controller-Modul vorsichtig über den Anschlag.
- e. Lösen Sie Ihre Daumen von oben auf den Verriegelungs-Mechanismen und drücken Sie weiter, bis die Verriegelungen einrasten.

Das Controller-Modul beginnt zu booten, sobald es vollständig im Gehäuse sitzt.

Das Controller-Modul sollte vollständig eingesetzt und mit den Kanten des Gehäuses bündig sein.

- ## 3. Verkabeln Sie nur die Management- und Konsolen-Ports, sodass Sie auf das System zugreifen können, um die Aufgaben in den folgenden Abschnitten auszuführen.



Sie schließen die übrigen Kabel später in diesem Verfahren an das Controller-Modul an.

## Schritt 5: Senden Sie das fehlgeschlagene Teil an NetApp zurück

Senden Sie das fehlerhafte Teil wie in den dem Kit beiliegenden RMA-Anweisungen beschrieben an NetApp zurück. ["Rückgabe und Austausch von Teilen"](#) Weitere Informationen finden Sie auf der Seite.

### Ersetzen Sie ein Netzteil - ASA A250

Beim Austausch eines Netzteils (PSU) wird das Zielnetzteil von der Stromquelle getrennt, das Netzkabel abgezogen, das alte Netzteil entfernt und das Ersatznetzteil installiert und dann wieder an die Stromquelle angeschlossen.

- Die Netzteile sind redundant und Hot-Swap-fähig.
- Dieses Verfahren wird für den Austausch eines Netzteils auf einmal beschrieben.



Es empfiehlt sich, das Netzteil innerhalb von zwei Minuten nach dem Entfernen aus dem Gehäuse auszutauschen. Das System funktioniert weiterhin, aber ONTAP sendet Meldungen über das heruntergestufte Netzteil an die Konsole, bis das Netzteil ersetzt wird.

- Die Netzteile haben einen automatischen Bereich.



Vermischen Sie PSUs nicht mit unterschiedlichen Effizienzwerten. Immer ersetzen wie für „Gefällt mir“.

Wenden Sie das entsprechende Verfahren für Ihren Netzteiltyp an: AC oder DC.

### Option 1: Wechselstromnetzteil ersetzen

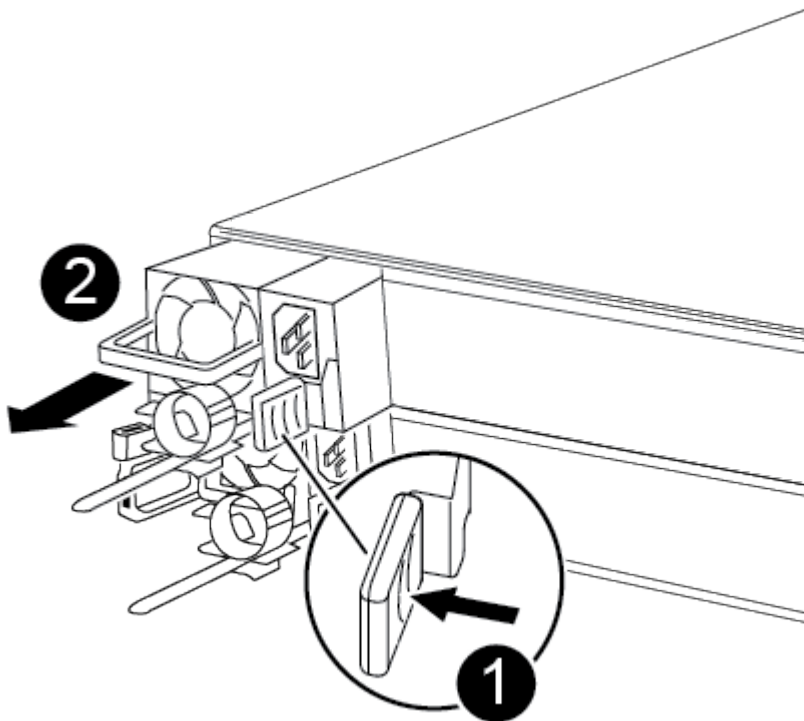
Verwenden Sie das folgende Video oder die tabellarischen Schritte, um das Netzteil zu ersetzen:

[Animation: Ersetzen Sie das Netzteil](#)

1. Wenn Sie nicht bereits geerdet sind, sollten Sie sich richtig Erden.
2. Identifizieren Sie das Netzteil, das Sie ersetzen möchten, basierend auf Konsolenfehlermeldungen oder durch die rote Fehler-LED am Netzteil.
3. Trennen Sie das Netzteil:
  - a. Öffnen Sie die Stromkabelhalterung, und ziehen Sie dann das Netzkabel vom Netzteil ab.
4. Entfernen Sie das Netzteil, indem Sie den Griff nach oben drehen, die Verriegelungslasche drücken und dann das Netzteil aus dem Controller-Modul herausziehen.



Das Netzteil ist kurz. Verwenden Sie immer zwei Hände, um sie zu unterstützen, wenn Sie sie aus dem Controller-Modul entfernen, damit es nicht plötzlich aus dem Controller-Modul schwingen und Sie verletzen.



1

Blaue Netzteilverriegelungslasche

2

Stromversorgung

5. Installieren Sie das Ersatz-Netzteil im Controller-Modul:

- a. Stützen und richten Sie die Kanten des Netzteils mit beiden Händen an der Öffnung im Controller-Modul aus.
- b. Schieben Sie das Netzteil vorsichtig in das Controller-Modul, bis die Verriegelungsklammer einrastet.

Die Netzteile werden nur ordnungsgemäß mit dem internen Anschluss in Kontakt treten und auf eine Weise verriegeln.



Um eine Beschädigung des internen Anschlusses zu vermeiden, verwenden Sie beim Einschieben des Netzteils in das System keine übermäßige Kraft.

6. Schließen Sie die Netzteilverkabelung wieder an:

- a. Schließen Sie das Netzkabel wieder an das Netzteil an.
- b. Befestigen Sie das Netzkabel mit der Netzkabelhalterung am Netzteil.

Sobald das Netzteil wieder mit Strom versorgt wird, sollte die Status-LED grün leuchten.

7. Senden Sie das fehlerhafte Teil wie in den dem Kit beiliegenden RMA-Anweisungen beschrieben an NetApp zurück. ["Rückgabe und Austausch von Teilen"](#) Weitere Informationen finden Sie auf der Seite.

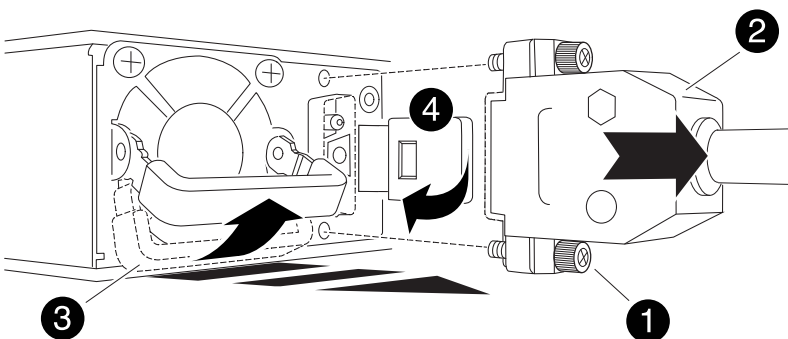
**Option 2: Ersetzen Sie ein DC-Netzteil**





Führen Sie zum Austauschen eines DC-Netzteils die folgenden Schritte durch.

1. Wenn Sie nicht bereits geerdet sind, sollten Sie sich richtig Erden.
2. Identifizieren Sie das Netzteil, das Sie ersetzen möchten, basierend auf Konsolenfehlermeldungen oder durch die rote Fehler-LED am Netzteil.
3. Trennen Sie das Netzteil:
  - a. Lösen Sie den D-SUB-DC-Netzkabelanschluss mit den Flügelschrauben am Stecker.
  - b. Ziehen Sie das Netzkabel vom Netzteil ab, und legen Sie es beiseite.
4. Entfernen Sie das Netzteil, indem Sie den Griff nach oben drehen, die Verriegelungslasche drücken und dann das Netzteil aus dem Controller-Modul herausziehen.



Das Netzteil ist kurz. Verwenden Sie immer zwei Hände, um sie zu unterstützen, wenn Sie sie aus dem Controller-Modul entfernen, damit es nicht plötzlich aus dem Controller-Modul schwingen und Sie verletzen.



	Flügelschrauben
	D-SUB-DC-Netzkabelanschluss
	Netzteilgriff
	Blaue Netzteilverriegelungsflasche

5. Installieren Sie das Ersatz-Netzteil im Controller-Modul:

- a. Stützen und richten Sie die Kanten des Netzteils mit beiden Händen an der Öffnung im Controller-Modul aus.
- b. Schieben Sie das Netzteil vorsichtig in das Controller-Modul, bis die Verriegelungsklammer einrastet.

Die Netzteile werden nur ordnungsgemäß mit dem internen Anschluss in Kontakt treten und auf eine Weise verriegeln.



Um eine Beschädigung des internen Anschlusses zu vermeiden, verwenden Sie beim Einschieben des Netzteils in das System keine übermäßige Kraft.

6. Schließen Sie das D-SUB-Gleichstromkabel wieder an:

- a. Schließen Sie den Netzkabelanschluss an das Netzteil an.
- b. Befestigen Sie das Netzkabel mit den Rändelschrauben am Netzteil.

Sobald das Netzteil wieder mit Strom versorgt wird, sollte die Status-LED grün leuchten.

7. Senden Sie das fehlerhafte Teil wie in den dem Kit beiliegenden RMA-Anweisungen beschrieben an NetApp zurück. ["Rückgabe und Austausch von Teilen"](#) Weitere Informationen finden Sie auf der Seite.

### Ersetzen Sie den Echtzeitakku - ASA A250

Sie ersetzen den Echtzeituhr-Akku (RTC) im Controller-Modul, sodass die Dienste und Anwendungen Ihres Systems, die von der genauen Zeitsynchronisierung abhängen, weiterhin funktionieren.

- Sie können dieses Verfahren bei allen Versionen von ONTAP verwenden, die von Ihrem System unterstützt werden
- Alle anderen Komponenten des Systems müssen ordnungsgemäß funktionieren. Falls nicht, müssen Sie sich an den technischen Support wenden.

### Schritt 1: Schalten Sie den beeinträchtigten Regler aus

Um den beeinträchtigten Controller herunterzufahren, müssen Sie den Status des Controllers bestimmen und gegebenenfalls den Controller übernehmen, damit der gesunde Controller weiterhin Daten aus dem beeinträchtigten Reglerspeicher bereitstellen kann.

#### Über diese Aufgabe

- Wenn Sie über ein SAN-System verfügen, müssen Sie Event-Meldungen ) für den beeinträchtigten Controller SCSI Blade überprüft haben `cluster kernel-service show`. Mit dem `cluster kernel-service show` Befehl (im erweiterten Modus von `priv`) werden der Knotenname, der Quorum-Status dieses Node, der Verfügbarkeitsstatus dieses Node und der Betriebsstatus dieses Node angezeigt.

Jeder Prozess des SCSI-Blades sollte sich im Quorum mit den anderen Nodes im Cluster befinden. Probleme müssen behoben werden, bevor Sie mit dem Austausch fortfahren.

- Wenn Sie über ein Cluster mit mehr als zwei Nodes verfügen, muss es sich im Quorum befinden. Wenn sich das Cluster nicht im Quorum befindet oder ein gesunder Controller FALSE anzeigt, um die Berechtigung und den Zustand zu erhalten, müssen Sie das Problem korrigieren, bevor Sie den beeinträchtigten Controller herunterfahren; siehe ["Synchronisieren eines Node mit dem Cluster"](#).

#### Schritte

1. Wenn AutoSupport aktiviert ist, können Sie die automatische Case-Erstellung durch Aufrufen einer AutoSupport Meldung unterdrücken: `system node autosupport invoke -node * -type all -message MAINT=<# of hours>h`

Die folgende AutoSupport Meldung unterdrückt die automatische Erstellung von Cases für zwei Stunden: `cluster1:> system node autosupport invoke -node * -type all -message MAINT=2h`

2. Deaktivieren Sie das automatische Giveback von der Konsole des gesunden Controllers: `storage failover modify -node local -auto-giveback false`



Wenn Sie sehen *Möchten Sie Auto-Giveback deaktivieren?*, geben Sie ein `y`.

3. Nehmen Sie den beeinträchtigten Controller zur LOADER-Eingabeaufforderung:

Wenn der eingeschränkte Controller angezeigt wird...	Dann...
Die LOADER-Eingabeaufforderung	Fahren Sie mit dem nächsten Schritt fort.
Warten auf Giveback...	Drücken Sie Strg-C, und antworten Sie dann <code>y</code> Wenn Sie dazu aufgefordert werden.
Eingabeaufforderung für das System oder Passwort	Übernehmen oder stoppen Sie den beeinträchtigten Regler von der gesunden Steuerung: <code>storage failover takeover -ofnode impaired_node_name</code>  Wenn der Regler „beeinträchtigt“ auf Zurückgeben wartet... anzeigt, drücken Sie Strg-C, und antworten Sie dann <code>y</code> .

## Schritt 2: Entfernen Sie das Controller-Modul

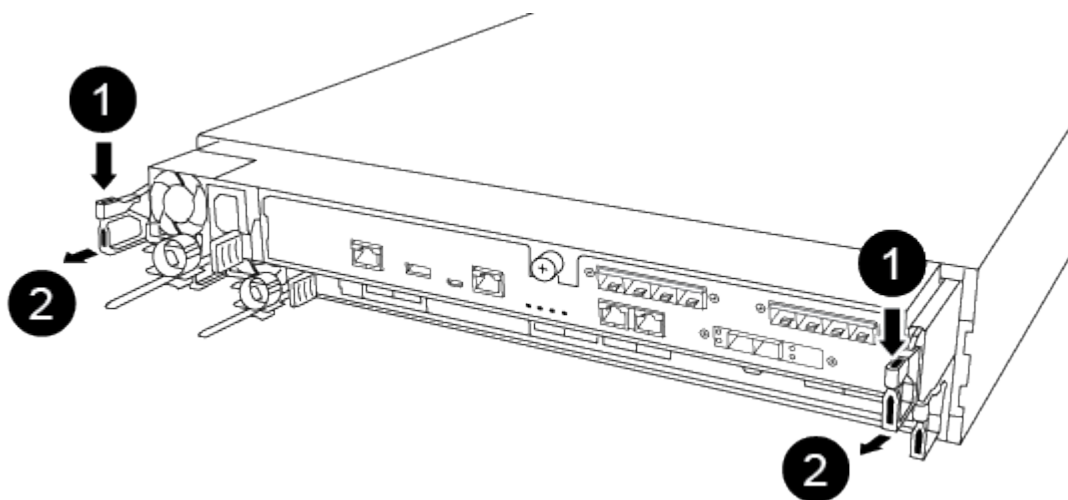
Sie müssen das Controller-Modul aus dem Chassis entfernen, wenn Sie eine Komponente im Controller-Modul ersetzen.

Achten Sie darauf, dass Sie die Kabel so kennzeichnen, dass Sie wissen, woher sie stammen.

1. Wenn Sie nicht bereits geerdet sind, sollten Sie sich richtig Erden.
2. Trennen Sie die Netzteile des Controller-Moduls von der Quelle.
3. Lösen Sie die Netzkabelhalter, und ziehen Sie anschließend die Kabel von den Netzteilen ab.
4. Setzen Sie den Zeigefinger in den Verriegelungsmechanismus auf beiden Seiten des Controller-Moduls ein, drücken Sie den Hebel mit dem Daumen, und ziehen Sie den Controller vorsichtig einige Zentimeter aus dem Gehäuse.

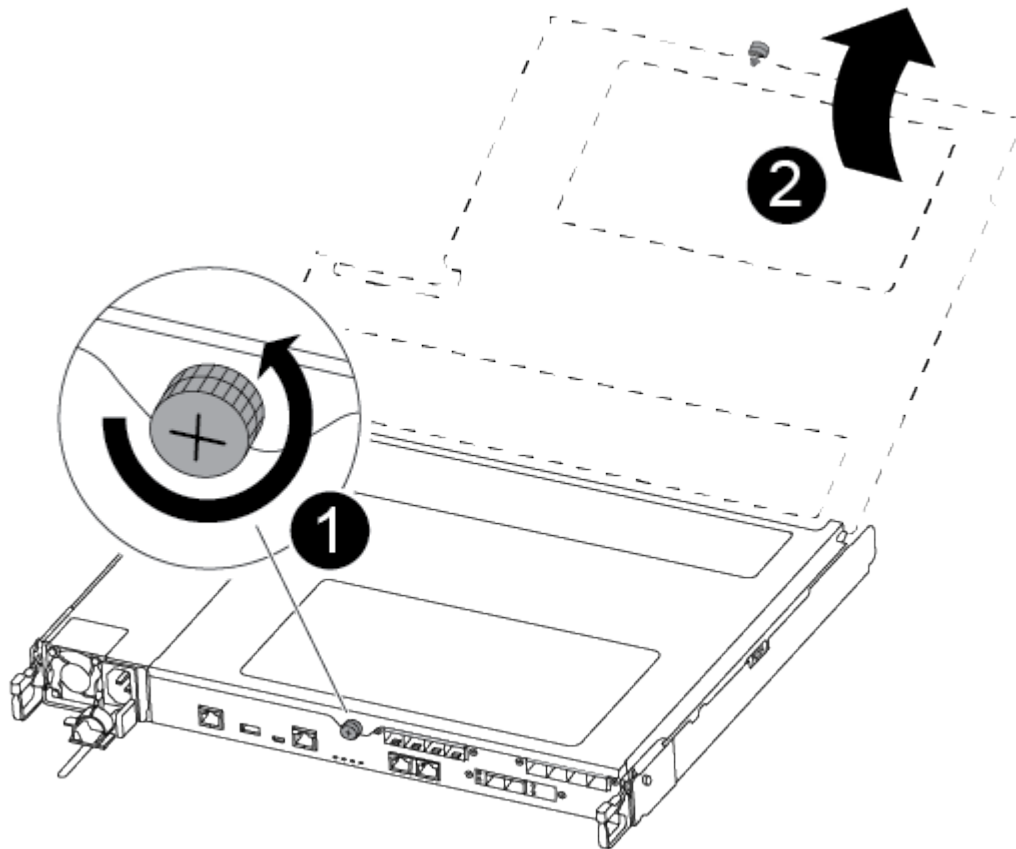


Wenn Sie Schwierigkeiten beim Entfernen des Controller-Moduls haben, setzen Sie Ihre Zeigefinger durch die Fingerlöcher von innen (durch Überqueren der Arme).



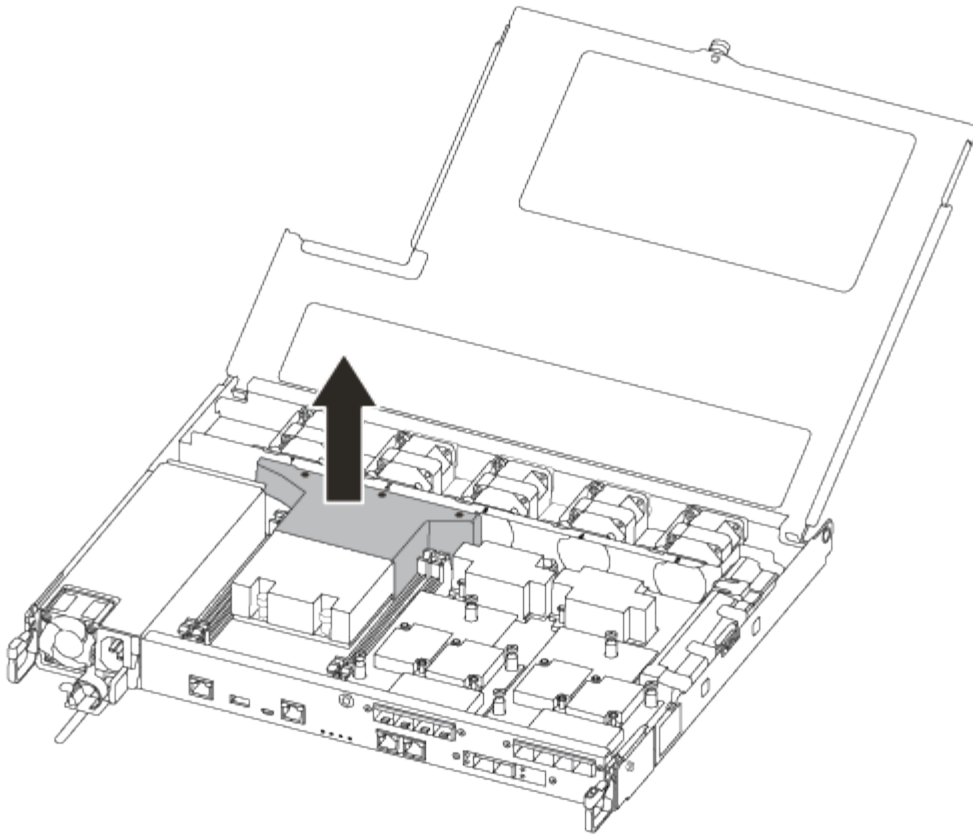
1	Hebel
2	Verriegelungsmechanismus

5. Fassen Sie die Seiten des Controller-Moduls mit beiden Händen an, ziehen Sie es vorsichtig aus dem Gehäuse heraus und legen Sie es auf eine flache, stabile Oberfläche.
6. Drehen Sie die Daumenschraube auf der Vorderseite des Controller-Moduls gegen den Uhrzeigersinn, und öffnen Sie die Abdeckung des Controller-Moduls.



1	Flügelschraube
2	Controller-Modulabdeckung.

7. Heben Sie die Luftkanalabdeckung heraus.



### Schritt 3: Ersetzen Sie die RTC-Batterie

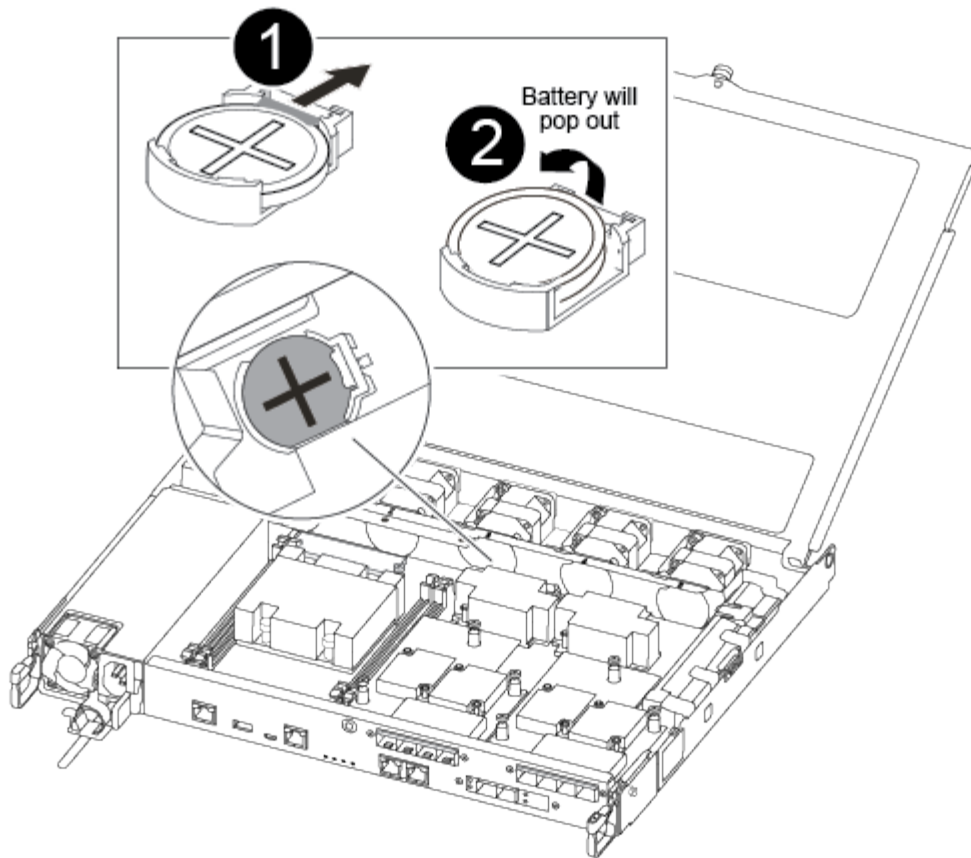
Um die RTC-Batterie zu ersetzen, suchen Sie sie im Controller, und befolgen Sie die einzelnen Schritte.

Verwenden Sie das folgende Video oder die tabellarischen Schritte, um den RTC-Akku zu ersetzen:

[Animation - Ersetzen der RTC-Batterie](#)

1. Suchen Sie den RTC-Akku zwischen Kühlkörper und Midplane, und entfernen Sie ihn genau wie in der Grafik dargestellt.

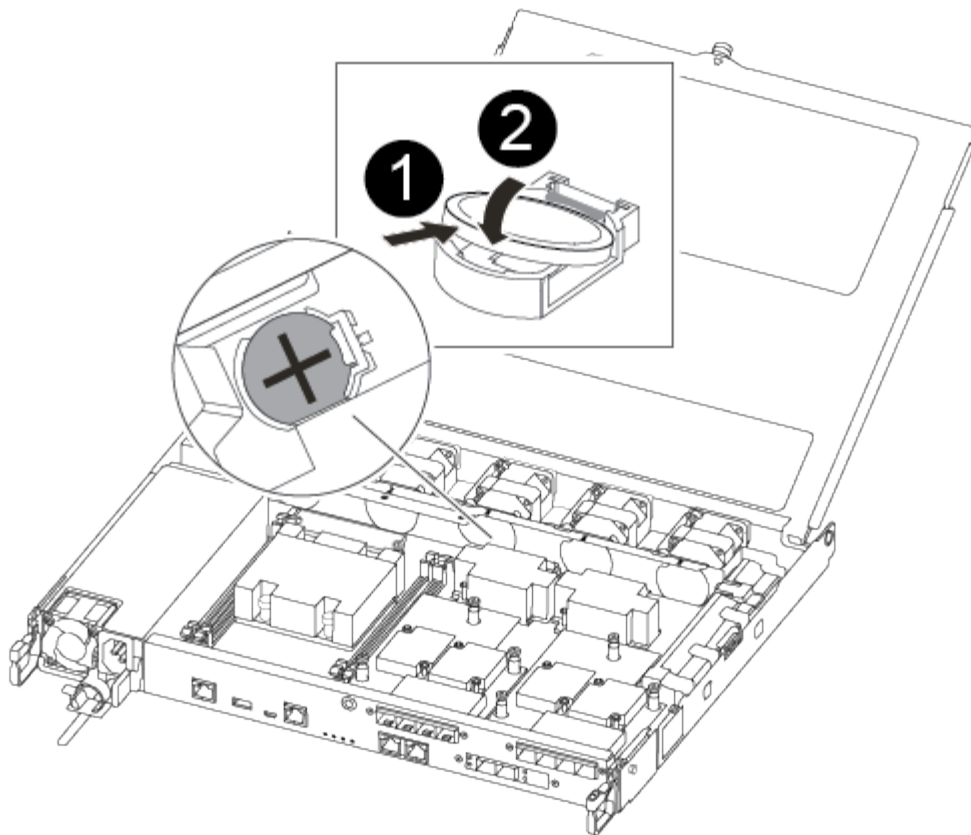




1	Ziehen Sie vorsichtig die Lasche vom Batteriegehäuse weg. <b>Achtung:</b> das Herausziehen des Tabs könnte die Lasche verdrängen.
2	Heben Sie den Akku an. <b>Hinweis:</b> notieren Sie sich die Polarität der Batterie.
3	Der Akku sollte ausgeworfen werden.

Die Batterie wird ausgeworfen.

2. Entfernen Sie den Ersatzakku aus dem antistatischen Versandbeutel.
3. Suchen Sie den RTC-Batteriehalter zwischen Kühlkörper und Midplane und setzen Sie ihn genau wie in der Grafik dargestellt ein.



1

Schieben Sie die Batterie mit der positiven Polarität nach oben unter die Lasche des Batteriegehäuses.

2

Schieben Sie den Akku vorsichtig in die richtige Position, und vergewissern Sie sich, dass er mit der Lasche am Gehäuse befestigt ist.



Wenn Sie ihn aggressiv einschieben, kann sich der Akku erneut auswerfen.

- Überprüfen Sie die Batterie visuell, um sicherzustellen, dass sie vollständig in den Halter eingebaut ist und die Polarität korrekt ist.

#### **Schritt 4: Setzen Sie das Controller-Modul wieder ein und setzen Sie Zeit/Datum nach dem RTC-Batterieaustausch ein**

Nachdem Sie eine Komponente innerhalb des Controller-Moduls ersetzt haben, müssen Sie das Controller-Modul im Systemgehäuse neu installieren, die Uhrzeit und das Datum auf dem Controller zurücksetzen und es dann booten.

- Wenn Sie dies noch nicht getan haben, schließen Sie den Luftkanal oder die Abdeckung des Controller-Moduls.
- Richten Sie das Ende des Controller-Moduls an der Öffnung im Gehäuse aus, und drücken Sie dann

vorsichtig das Controller-Modul zur Hälfte in das System.

Setzen Sie das Controller-Modul erst dann vollständig in das Chassis ein, wenn Sie dazu aufgefordert werden.

3. Das System nach Bedarf neu einsetzen.

Wenn Sie die Medienkonverter (QSFPs oder SFPs) entfernt haben, sollten Sie diese erneut installieren, wenn Sie Glasfaserkabel verwenden.

4. Wenn die Netzteile nicht angeschlossen waren, schließen Sie sie wieder an, und setzen Sie die Netzkabelhalter wieder ein.

5. Setzen Sie das Controller-Modul in das Chassis ein:

- a. Stellen Sie sicher, dass die Arms des Verriegelungsmechanismus in der vollständig ausgestreckten Position verriegelt sind.
- b. Richten Sie das Controller-Modul mit beiden Händen aus und schieben Sie es vorsichtig in die Arms des Verriegelungsmechanismus, bis es anhält.
- c. Platzieren Sie Ihre Zeigefinger durch die Fingerlöcher von der Innenseite des Verriegelungsmechanismus.
- d. Drücken Sie die Daumen auf den orangefarbenen Laschen oben am Verriegelungsmechanismus nach unten, und schieben Sie das Controller-Modul vorsichtig über den Anschlag.
- e. Lösen Sie Ihre Daumen von oben auf den Verriegelungs-Mechanismen und drücken Sie weiter, bis die Verriegelungen einrasten.

Das Controller-Modul beginnt zu booten, sobald es vollständig im Gehäuse sitzt. Bereiten Sie sich darauf vor, den Bootvorgang zu unterbrechen.

- f. Halten Sie den Controller an der LOADER-Eingabeaufforderung an.

Das Controller-Modul sollte vollständig eingesetzt und mit den Kanten des Gehäuses bündig sein.

6. Uhrzeit und Datum auf dem Controller zurücksetzen:

- a. Prüfen Sie Datum und Uhrzeit auf dem gesunden Controller mit dem `show date` Befehl.
- b. Überprüfen Sie an der LOADER-Eingabeaufforderung auf dem Ziel-Controller die Zeit und das Datum.
- c. Ändern Sie bei Bedarf das Datum mit dem `set date mm/dd/yyyy` Befehl.
- d. Stellen Sie bei Bedarf die Uhrzeit in GMT mithilfe des `set time hh:mm:ss` Befehl.
- e. Bestätigen Sie Datum und Uhrzeit auf dem Ziel-Controller.

7. Geben Sie an der LOADER-Eingabeaufforderung ein `bye` Um die PCIe-Karten und andere Komponenten neu zu initialisieren und den Controller neu zu starten.

8. Wiederherstellung des normalen Betriebs des Controllers durch Zurückgeben des Speichers: `storage failover giveback -ofnode impaired_node_name`

9. Wenn die automatische Rückübertragung deaktiviert wurde, aktivieren Sie sie erneut: `storage failover modify -node local -auto-giveback true`

## Schritt 5: Senden Sie das fehlgeschlagene Teil an NetApp zurück

Senden Sie das fehlerhafte Teil wie in den dem Kit beiliegenden RMA-Anweisungen beschrieben an NetApp zurück. ["Rückgabe und Austausch von Teilen"](#) Weitere Informationen finden Sie auf der Seite.

# ASA A400 Systeme

## Installation und Einrichtung

Starten Sie hier: Wählen Sie Ihre Installation und Setup-Erfahrung

Für die meisten Konfigurationen stehen Ihnen verschiedene Content-Formate zur Verfügung.

- ["Schnelle Schritte"](#)

Eine druckbare PDF-Datei mit Schritt-für-Schritt-Anweisungen mit Live-Links zu zusätzlichen Inhalten.

- ["Videoschritte"](#)

Video Schritt-für-Schritt-Anleitungen.

- ["Detaillierte Schritte"](#)

Schritt-für-Schritt-Anleitungen mit Live-Links zu weiteren Inhalten

Informationen zu MetroCluster-Konfigurationen finden Sie unter:

- ["MetroCluster IP-Konfiguration installieren"](#)
- ["MetroCluster Fabric-Attached-Konfiguration installieren"](#)

### Kurzanleitung - ASA A400

Die Installations- und Setup-Anweisungen enthalten grafische Anweisungen für eine typische Installation Ihres Systems, von Rack und Verkabelung bis zur ersten Inbetriebnahme des Systems. Wenn Sie mit der Installation von NetApp Systemen vertraut sind, lesen Sie diesen Leitfaden.

Verwenden Sie die Links: ["AFF A400 Installations- und Setup-Anleitung"](#).



Für die ASA A400 gilt dasselbe Installationsverfahren wie für das AFF A400 System.

### Videoschritte – ASA A400

Das folgende Video zeigt, wie Sie Ihr neues System installieren und verkabeln.

[Animation – Installations- und Setup-Anleitung für die AFF A400](#)



Für die ASA A400 gilt dasselbe Installationsverfahren wie für das AFF A400 System.

### Detaillierter Leitfaden - ASA A400

Diese Seite enthält detaillierte Schritt-für-Schritt-Anleitungen zur Installation eines typischen NetApp-Systems. In diesem Handbuch finden Sie weitere detaillierte Installationsanweisungen.

## Schritt 1: Installation vorbereiten

Um Ihr System zu installieren, müssen Sie ein Konto erstellen, das System registrieren und Lizenzschlüssel abrufen. Außerdem müssen Sie die entsprechende Anzahl und den entsprechenden Kabeltyp für Ihr System inventarisieren und bestimmte Netzwerkinformationen erfassen.

### Bevor Sie beginnen

Sie müssen Zugriff auf das Hardware Universe haben, um Informationen zu den Standortanforderungen sowie zusätzliche Informationen über Ihr konfiguriertes System zu erhalten. Möglicherweise möchten Sie auch Zugriff auf die Versionshinweise für Ihre Version von ONTAP haben, um weitere Informationen zu diesem System zu erhalten.

["NetApp Hardware Universe"](#)

["Finden Sie die Versionshinweise für Ihre Version von ONTAP 9"](#)

Folgendes müssen Sie an Ihrer Website angeben:

- Rack-Platz für das Storage-System
- Kreuzschlitzschraubendreher #2
- Zusätzliche Netzkabel zum Anschließen des Systems an den Netzwerk-Switch und Laptop oder die Konsole über einen Webbrowser

### Schritte



1. Packen Sie den Inhalt aller Boxen aus.
2. Notieren Sie die Seriennummer des Systems von den Controllern.









3. Notieren Sie sich die Anzahl und die Kabeltypen, die Sie erhalten haben.

In der folgenden Tabelle sind die Kabeltypen aufgeführt, die Sie möglicherweise erhalten können. Wenn Sie ein Kabel empfangen, das nicht in der Tabelle aufgeführt ist, finden Sie im Hardware Universe das Kabel und dessen Verwendung.

["NetApp Hardware Universe"](#)

Kabeltyp...	Teilenummer und Länge	Steckverbinder typ	Für...
100-GbE-Kabel (QSF28)	X6211A-05 (112-00595), 0,5 m X6211A-1 (112-00573), 1 m X6211A-2 (112-00574), 2 m X6211A-5 (112-00574), 5 m		Storage-, Cluster Interconnect/HA- und Ethernet-Daten (abhängig von der Reihenfolge)
25 GbE-Kabel (SFP28s)	X66240-2 (112-00598), 2 m X66240-5 (112-00639), 5 m		GbE-Netzwerkverbindung (auftragsabhängig)

Kabeltyp...	Teilenummer und Länge	Steckverbinder typ	Für...
32 Gbit FC (SFP+ Op)	X66250-2 (112-00342), 2 m X66250-5 (112-00344), 5 m X66250-15 (112-00346), 15 m		FC-Netzwerkverbindung
Speicherkabel	X66030A (112-00435), 0,5 m X66031A (112-00436), 1 m X66032A (112-00437), 2 m X66033A (112-00438), 3 m		Kabel Mini-SAS HD auf Mini-SAS HD (auftragsabhängig)
Optische Kabel	X66250-2-N-C (112-00342)		16 GB FC oder 25 GbE Kabel für Mezzanine-Karten (abhängig von der Bestellung)
RJ-45 (je nach Bestellung)	X6585-R6 (112-00291), 3 m X6562-R6 (112-00196), 5 m		Managementnetzwerk
Micro-USB-Konsolenkabel	Keine Angabe		Verbindung über die Konsole, die während der Software-Einrichtung verwendet wird, wenn Laptop oder Konsole die Netzwerkerkennung nicht unterstützt.
Stromkabel	Keine Angabe		System einschalten

4. Lesen Sie den *NetApp ONTAP Configuration Guide* und sammeln Sie die in diesem Leitfaden aufgeführten Informationen.

["ONTAP Konfigurationsleitfaden"](#)

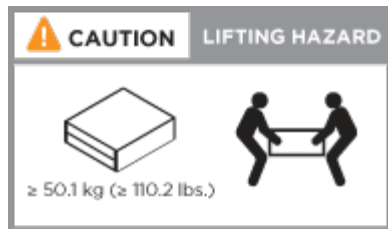
## Schritt 2: Installieren Sie die Hardware

Sie müssen das System je nach Bedarf in einem 4-Säulen-Rack oder NetApp Systemschrank installieren.

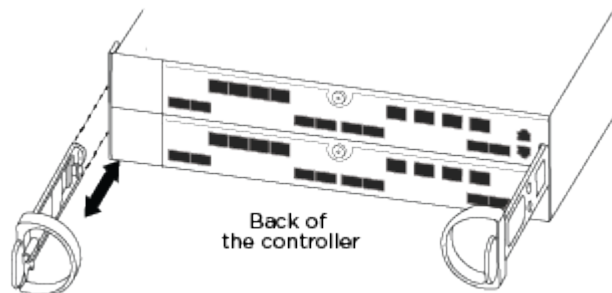
1. Installieren Sie die Schienensatz nach Bedarf.
2. Installieren und sichern Sie das System anhand der im Schienensatz enthaltenen Anweisungen.



Sie müssen sich der Sicherheitsbedenken im Zusammenhang mit dem Gewicht des Systems bewusst sein.



3. Schließen Sie Kabelmanagement-Geräte (wie abgebildet) an.



4. Bringen Sie die Blende auf die Vorderseite des Systems an.

### Schritt 3: Controller mit Ihrem Netzwerk verbinden

Sie können die Controller mithilfe der Switch-freien Cluster-Methode mit zwei Nodes oder des Cluster Interconnect-Netzwerks mit dem Netzwerk verkabeln.



Wenn die Port-Etiketten auf der Karte nicht sichtbar sind, überprüfen Sie die Ausrichtung der Karteninstallation (der PCIe-Anschluss befindet sich auf der linken Seite des Kartensteckplatzes in den Karten A400 und FAS8300/8700), und suchen Sie dann nach der Karte nach der Teilenummer im "[NetApp Hardware Universe](#)" Für eine Grafik der Blende, in der die Port-Bezeichnungen angezeigt werden. Die Teilenummer der Karte kann über gefunden werden `sysconfig -a` Befehl oder auf der Packliste des Systems.



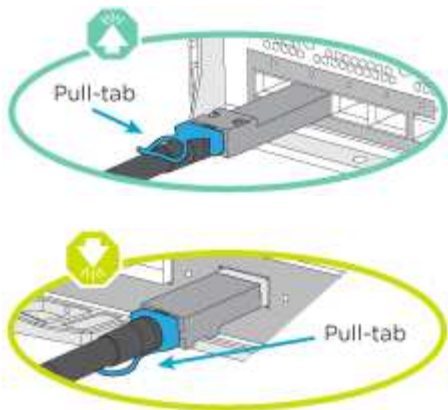
Wenn Sie eine MetroCluster IP-Konfiguration verkabeln, sind die Ports e0a/e0b zum Hosten von Daten-LIFs verfügbar (normalerweise im standardmäßigen IPspace).

### Option 1: Verkabeln eines 2-Node-Clusters ohne Switches

Die optionalen Daten-Ports, optionalen NIC-Karten und Management-Ports der Controller-Module werden mit Switches verbunden. Die Cluster Interconnect- und HA-Ports sind an beiden Controller-Modulen verkabelt.

Sie müssen sich an den Netzwerkadministrator wenden, um Informationen über das Anschließen des Systems an die Switches zu erhalten.

Achten Sie beim Einsetzen der Kabel in die Anschlüsse darauf, die Richtung der Kabelabziehlaschen zu überprüfen. Die Kabelabziehlaschen sind für alle Onboard-Ports und nach unten für Erweiterungskarten (NIC) vorgesehen.

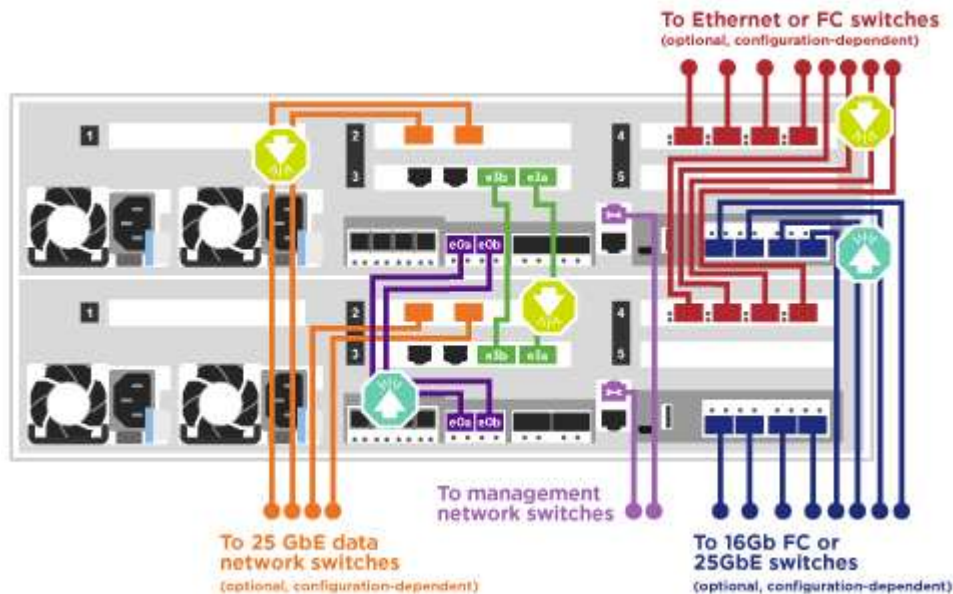


Wenn Sie den Anschluss einsetzen, sollten Sie das Gefühl haben, dass er einrasten kann. Wenn Sie nicht das Gefühl haben, dass er klickt, entfernen Sie ihn, drehen Sie ihn um und versuchen Sie es erneut.

## Schritte

1. Verwenden Sie die Animation oder Abbildung, um die Verkabelung zwischen den Controllern und den Switches abzuschließen:

### Animation – 2-Node-Cluster-Verkabelung ohne Switches



2. Gehen Sie zu [Schritt 4: Controller mit Laufwerk-Shelfs verkabeln](#) Anleitung zur Verkabelung des Festplatten-Shelf

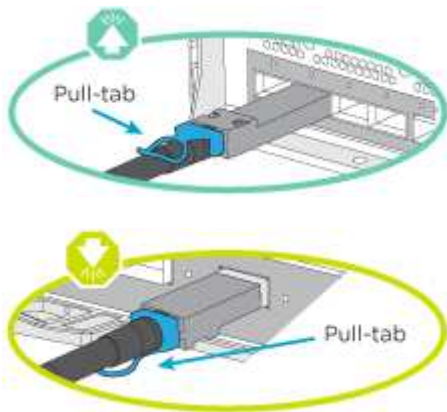
## Option 2: Kabel ein geschalteter Cluster

Die optionalen Daten-Ports, optionale NIC-Karten, Mezzanine-Karten und Management-Ports der Controller-Module sind mit den Switches verbunden. Die Cluster Interconnect- und HA-Ports sind mit dem Cluster/HA-Switch verbunden.

Sie müssen sich an den Netzwerkadministrator wenden, um Informationen über das Anschließen des Systems an die Switches zu erhalten.



Achten Sie beim Einsetzen der Kabel in die Anschlüsse darauf, die Richtung der Kabelabziehlaschen zu überprüfen. Die Kabelabziehlaschen sind für alle Onboard-Ports und nach unten für Erweiterungskarten (NIC) vorgesehen.

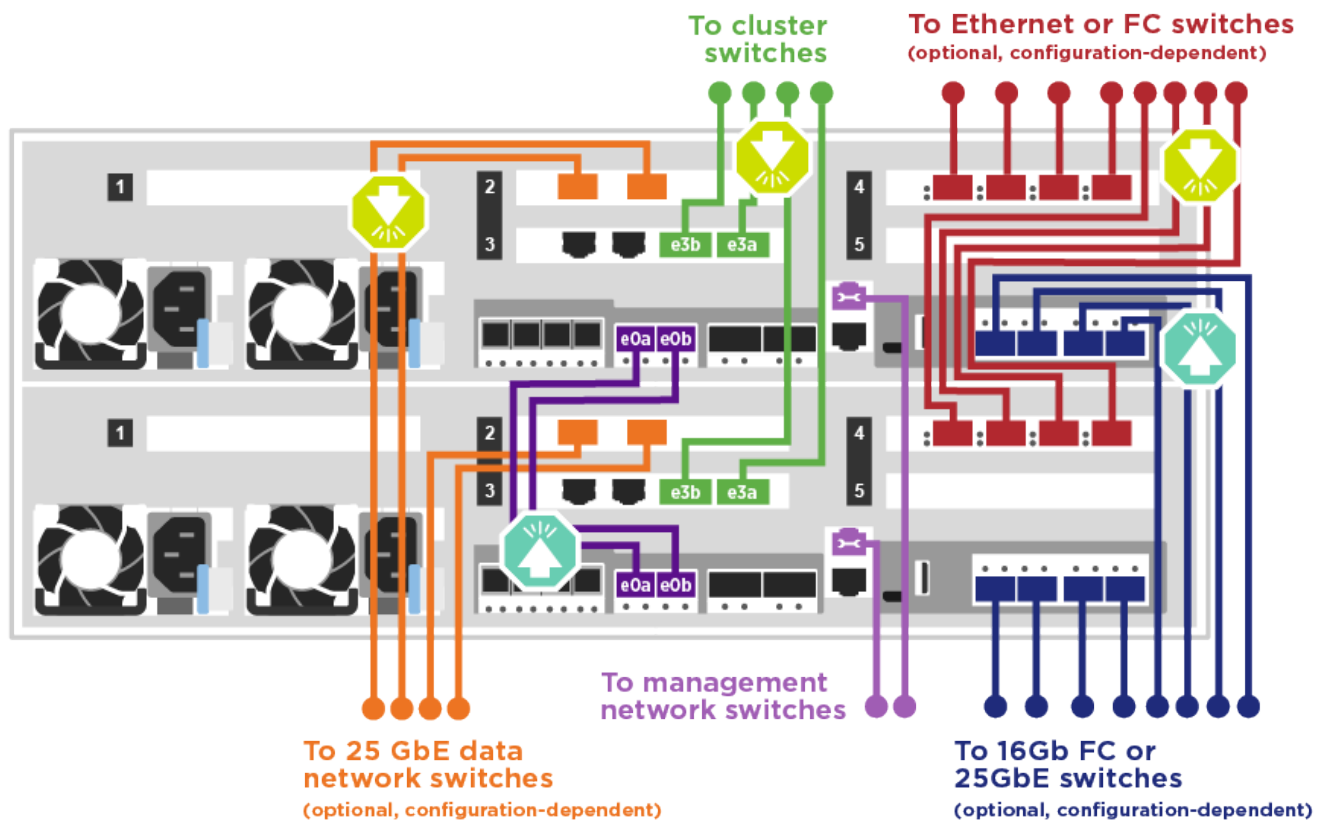


Wenn Sie den Anschluss einsetzen, sollten Sie das Gefühl haben, dass er einrasten kann. Wenn Sie nicht das Gefühl haben, dass er klickt, entfernen Sie ihn, drehen Sie ihn um und versuchen Sie es erneut.

### Schritte

1. Verwenden Sie die Animation oder Abbildung, um die Verkabelung zwischen den Controllern und den Switches abzuschließen:

#### Animation - Switch Cluster Verkabelung



2. Gehen Sie zu [Schritt 4: Controller mit Laufwerk-Shelfs verkabeln](#) Anleitung zur Verkabelung des Festplatten-Shelf

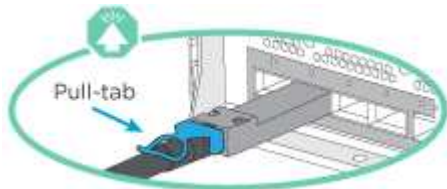
#### Schritt 4: Controller mit Laufwerk-Shelfs verkabeln

Sie können entweder NSS224- oder SAS-Shelfs mit Ihrem System verkabeln.

##### Option 1: Controller mit einem einzelnen Festplatten-Shelf verkabeln

Sie müssen jeden Controller mit den NSM-Modulen am NS224-Laufwerk-Shelf verkabeln.

Prüfen Sie unbedingt den Abbildungspfeil, um die richtige Ausrichtung des Kabelanschlusses zu prüfen. Die Kabelabziehlasche für die NS224 sind nach oben.

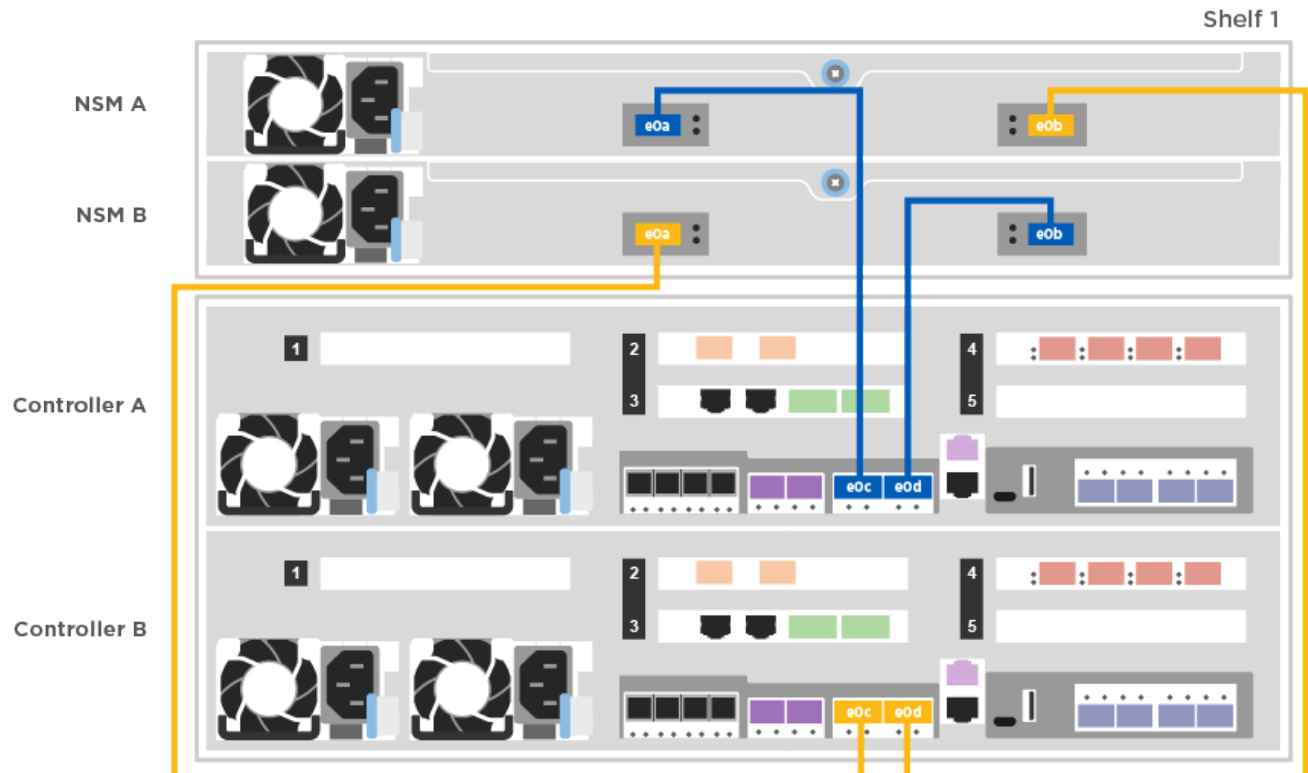


Wenn Sie den Anschluss einsetzen, sollten Sie das Gefühl haben, dass er einrasten kann. Wenn Sie nicht das Gefühl haben, dass er klickt, entfernen Sie ihn, drehen Sie ihn um und versuchen Sie es erneut.

#### Schritte

1. Verwenden Sie die folgende Animation oder Abbildung, um Ihre Controller mit einem einzelnen Festplatten-Shelf zu verkabeln.

[Animation - Verkabeln Sie die Controller mit einem NS224-Laufwerk-Shelf](#)

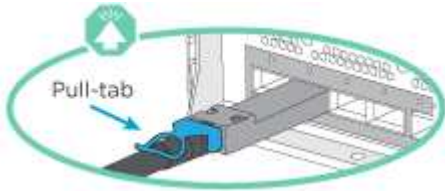


2. Gehen Sie zu [Schritt 5: System-Setup und -Konfiguration abschließen](#) Zum Abschließen der Einrichtung und Konfiguration des Systems.

## Option 2: Controller mit zwei Festplatten-Shelfs verkabeln

Sie müssen jeden Controller an beiden NS224 Laufwerk-Shelfs mit den NSM-Modulen verkabeln.

Prüfen Sie unbedingt den Abbildungspfeil, um die richtige Ausrichtung des Kabelanschlusses zu prüfen. Die Kabelabziehlase für die NS224 sind nach oben.

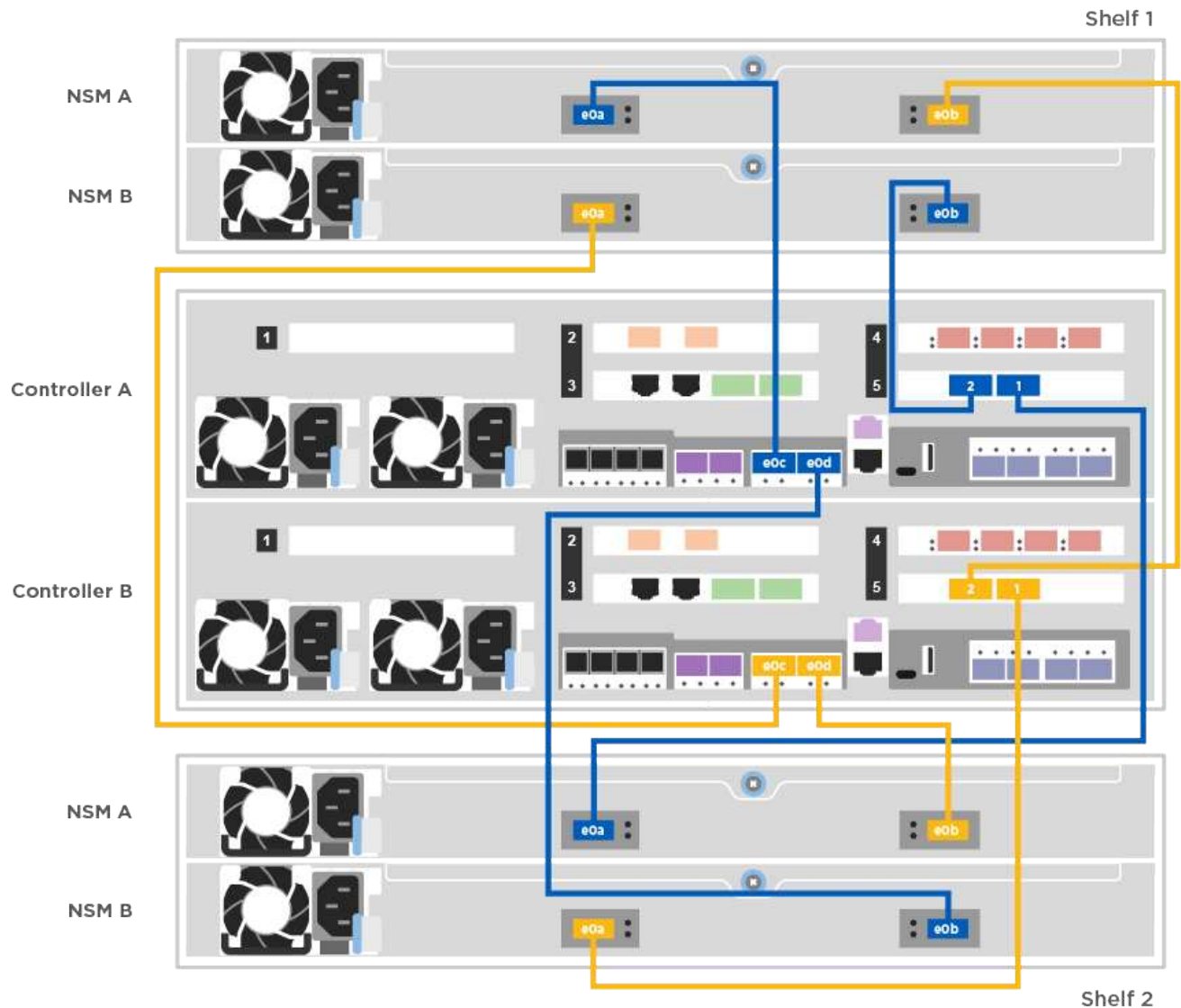


Wenn Sie den Anschluss einsetzen, sollten Sie das Gefühl haben, dass er einrasten kann. Wenn Sie nicht das Gefühl haben, dass er klickt, entfernen Sie ihn, drehen Sie ihn um und versuchen Sie es erneut.

### Schritte

1. Verwenden Sie die folgende Animation oder Illustration, um Ihre Controller mit zwei Laufwerk-Shelfs zu verkabeln.

[Animation - Verkabeln Sie die Controller mit einem NS224-Laufwerk-Shelf](#)

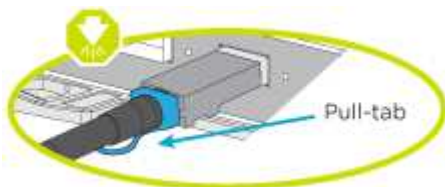


2. Gehen Sie zu [Schritt 5: System-Setup und -Konfiguration abschließen](#) Zum Abschließen der Einrichtung und Konfiguration des Systems.

### Option 3: Controller mit SAS-Laufwerk-Shelfs verkabeln

Sie müssen jeden Controller mit den IOM-Modulen an beiden SAS-Laufwerk-Shelfs verkabeln.

Prüfen Sie unbedingt den Abbildungspfeil, um die richtige Ausrichtung des Kabelanschlusses zu prüfen. Die Kabelabziehlasche für das DS224-C ist nach unten.

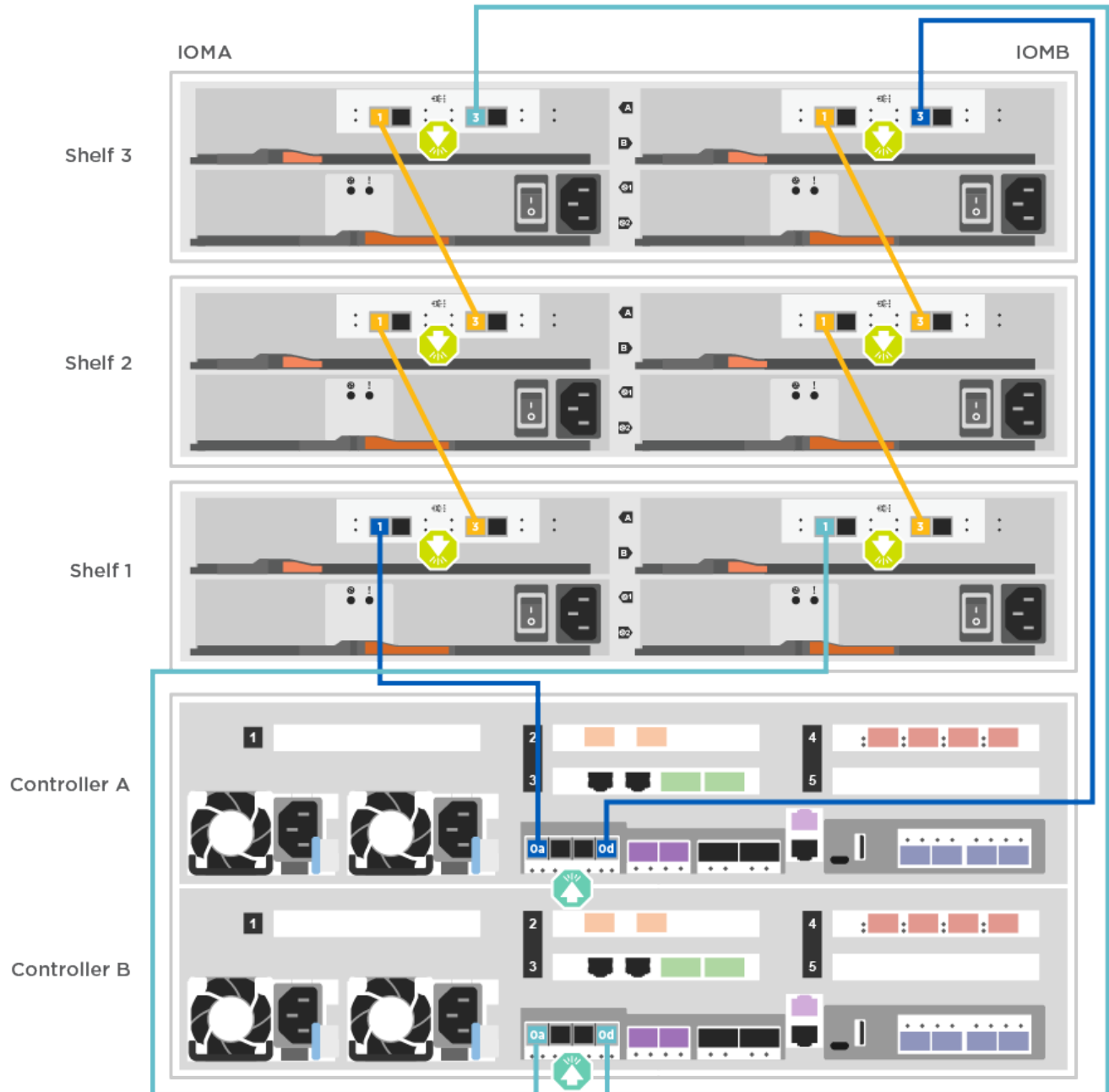


Wenn Sie den Anschluss einsetzen, sollten Sie das Gefühl haben, dass er einrasten kann. Wenn Sie nicht das Gefühl haben, dass er klickt, entfernen Sie ihn, drehen Sie ihn um und versuchen Sie es erneut.

## Schritte

1. Verwenden Sie die folgende Abbildung, um Ihre Controller mit zwei Laufwerk-Shelfs zu verkabeln.

Animation – Verkabeln Sie die Controller mit SAS-Laufwerk-Shelfs



2. Gehen Sie zu [Schritt 5: System-Setup und -Konfiguration abschließen](#) Zum Abschließen der Einrichtung und Konfiguration des Systems.

### Schritt 5: System-Setup und -Konfiguration abschließen

Die Einrichtung und Konfiguration des Systems kann mithilfe der Cluster-Erkennung nur mit einer Verbindung zum Switch und Laptop abgeschlossen werden. Sie können auch direkt eine Verbindung zu einem Controller im System herstellen und dann eine Verbindung zum Management Switch herstellen.

## Option 1: Abschluss der Systemeinrichtung und -Konfiguration bei aktivierter Netzwerkerkennung

Wenn die Netzwerkerkennung auf Ihrem Laptop aktiviert ist, können Sie das System mit der automatischen Cluster-Erkennung einrichten und konfigurieren.

1. Mithilfe der folgenden Animation können Sie eine oder mehrere Laufwerk-Shelf-IDs festlegen:

Wenn das System über NS224-Laufwerk-Shelfs verfügt, sind die Shelfs voreingestellt auf die Shelf-ID 00 und 01. Wenn Sie die Shelf-IDs ändern möchten, müssen Sie ein Werkzeug erstellen, um in die Öffnung einzufügen, an der sich die Schaltfläche befindet.

[Animation: Legen Sie die Festplatten-Shelf-IDs fest](#)

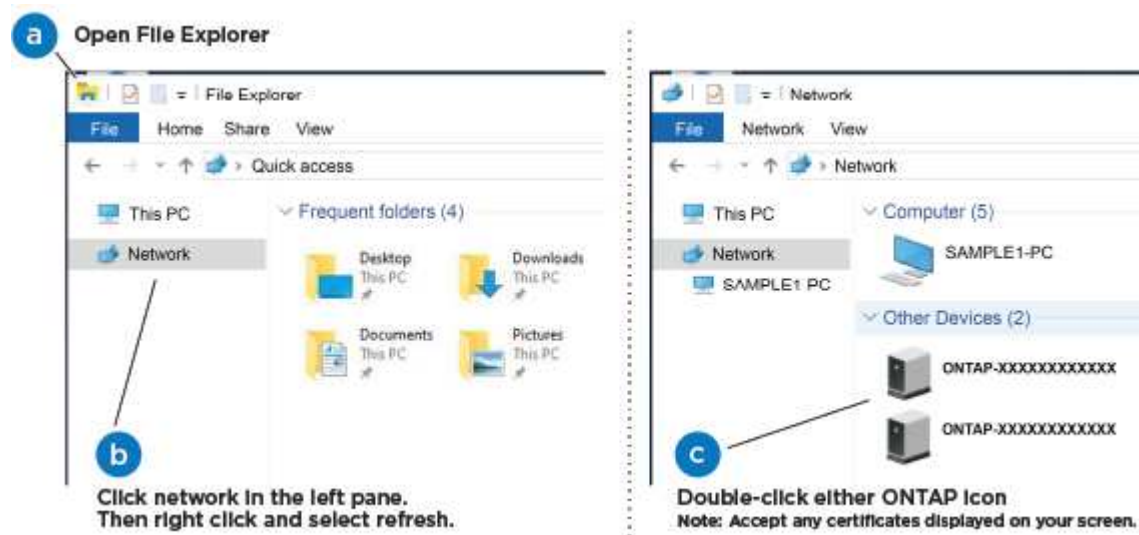
2. Schließen Sie die Stromkabel an die Controller-Netzteile an, und schließen Sie sie dann an Stromquellen auf verschiedenen Stromkreisen an.
3. Stellen Sie sicher, dass die Netzwerkerkennung auf Ihrem Laptop aktiviert ist.

Weitere Informationen finden Sie in der Online-Hilfe Ihres Notebooks.

4. Schließen Sie Ihren Laptop mithilfe der folgenden Animation an den Management-Switch an.

[Animation - Verbinden Sie Ihren Laptop mit dem Management-Switch](#)

5. Wählen Sie ein ONTAP-Symbol aus, um es zu ermitteln:



- a. Öffnen Sie Den Datei-Explorer.
- b. Klicken Sie im linken Bereich auf Netzwerk.
- c. Mit der rechten Maustaste klicken und Aktualisieren auswählen.
- d. Doppelklicken Sie auf das ONTAP-Symbol, und akzeptieren Sie alle auf dem Bildschirm angezeigten Zertifikate.



XXXXX ist die Seriennummer des Systems für den Ziel-Node.

System Manager wird geöffnet.

6. Mit der systemgesteuerten Einrichtung konfigurieren Sie das System anhand der im *NetApp ONTAP Configuration Guide* erfassten Daten.

["ONTAP Konfigurationsleitfaden"](#)

7. Richten Sie Ihr Konto ein und laden Sie Active IQ Config Advisor herunter:
  - a. Melden Sie sich bei Ihrem bestehenden Konto an oder erstellen Sie ein Konto.

["NetApp Support-Registrierung"](#)

- b. Registrieren Sie das System.

["NetApp Produktregistrierung"](#)

- c. Laden Sie Active IQ Config Advisor herunter.

["NetApp Downloads: Config Advisor"](#)

8. Überprüfen Sie den Systemzustand Ihres Systems, indem Sie Config Advisor ausführen.
9. Wechseln Sie nach Abschluss der Erstkonfiguration mit dem ["ONTAP ONTAP System Manager; Dokumentationsressourcen"](#) Seite für Informationen über das Konfigurieren zusätzlicher Funktionen in ONTAP.

## **Option 2: Abschluss der Systemeinrichtung und -Konfiguration, falls die Netzwerkerkennung nicht aktiviert ist**

Wenn die Netzwerkerkennung auf Ihrem Laptop nicht aktiviert ist, müssen Sie die Konfiguration und das Setup mit dieser Aufgabe abschließen.

1. Laptop oder Konsole verkabeln und konfigurieren:
  - a. Stellen Sie den Konsolenport des Laptops oder der Konsole auf 115,200 Baud mit N-8-1 ein.



Informationen zur Konfiguration des Konsolenport finden Sie in der Online-Hilfe Ihres Laptops oder der Konsole.

- b. Verbinden Sie das Konsolenkabel mit dem Laptop oder der Konsole über das im Lieferumfang des Systems mitgelieferte Konsolenkabel, und verbinden Sie dann den Laptop mit dem Management Switch im Management-Subnetz.
    - c. Weisen Sie dem Laptop oder der Konsole eine TCP/IP-Adresse zu. Verwenden Sie dabei eine Adresse, die sich im Management-Subnetz befindet.
2. Mithilfe der folgenden Animation können Sie eine oder mehrere Laufwerk-Shelf-IDs festlegen:

[Animation: Legen Sie die Festplatten-Shelf-IDs fest](#)

Wenn das System über NS224-Laufwerk-Shelfs verfügt, sind die Shelfs voreingestellt auf die Shelf-ID 00 und 01. Wenn Sie die Shelf-IDs ändern möchten, müssen Sie ein Werkzeug erstellen, um in die Öffnung einzufügen, an der sich die Schaltfläche befindet.

[Animation: Legen Sie die Festplatten-Shelf-IDs fest](#)

3. Schließen Sie die Stromkabel an die Controller-Netzteile an, und schließen Sie sie dann an Stromquellen auf verschiedenen Stromkreisen an.




FAS8300 und FAS8700 dargestellt.

[Animation - Schalten Sie die Controller ein](#)



Das erste Booten kann bis zu acht Minuten dauern.

4. Weisen Sie einem der Nodes eine erste Node-Management-IP-Adresse zu.

Wenn das Managementnetzwerk DHCP enthält...	Dann...
Konfiguriert	Notieren Sie die IP-Adresse, die den neuen Controllern zugewiesen ist.
Nicht konfiguriert	<p>a. Öffnen Sie eine Konsolensitzung mit PuTTY, einem Terminalserver oder dem entsprechenden Betrag für Ihre Umgebung.</p> <div style="border: 1px solid #ccc; padding: 5px; margin: 10px 0;">  Überprüfen Sie die Online-Hilfe Ihres Laptops oder Ihrer Konsole, wenn Sie nicht wissen, wie PuTTY konfiguriert werden soll. </div> <p>b. Geben Sie die Management-IP-Adresse ein, wenn Sie dazu aufgefordert werden.</p>

5. Konfigurieren Sie das Cluster unter System Manager auf Ihrem Laptop oder Ihrer Konsole:

a. Rufen Sie die Node-Management-IP-Adresse im Browser auf.



Das Format für die Adresse ist `https://x.x.x.x`.

b. Konfigurieren Sie das System mit den im *NetApp ONTAP Configuration Guide* erfassten Daten.

["ONTAP Konfigurationsleitfaden"](#)

6. Richten Sie Ihr Konto ein und laden Sie Active IQ Config Advisor herunter:

a. Melden Sie sich bei Ihrem bestehenden Konto an oder erstellen Sie ein Konto.

["NetApp Support-Registrierung"](#)

b. Registrieren Sie das System.

["NetApp Produktregistrierung"](#)

c. Laden Sie Active IQ Config Advisor herunter.

["NetApp Downloads: Config Advisor"](#)

7. Überprüfen Sie den Systemzustand Ihres Systems, indem Sie Config Advisor ausführen.

8. Wechseln Sie nach Abschluss der Erstkonfiguration mit dem ["ONTAP ONTAP System Manager"](#);



[Dokumentationsressourcen](#)" Seite für Informationen über das Konfigurieren zusätzlicher Funktionen in ONTAP.

## **Wartung**

### **Wartung der ASA A400 Hardware**

Für das ASA A400 Storage-System können Sie Wartungsverfahren für die folgenden Komponenten durchführen.

### **Boot-Medien**

Das Startmedium speichert einen primären und sekundären Satz von Boot-Image-Dateien, die das System beim Booten verwendet.

### **Chassis**

Das Chassis ist das physische Gehäuse, in dem alle Controller-Komponenten wie Controller-/CPU-Einheit, Stromversorgung und I/O-Vorgänge untergebracht sind

### **Controller**

Ein Controller besteht aus einer Hauptplatine, Firmware und Software. Er steuert die Laufwerke und implementiert die ONTAP-Funktionen.

### **DIMM**

Sie müssen ein DIMM (Dual-Inline-Speichermodul) ersetzen, wenn ein Speicherfehler vorliegt oder ein ausgefallenes DIMM vorliegt.

### **Ventilator**

Der Lüfter kühlt den Controller.

### **NVDIMM-Batterie**

Eine NVDIMM-Batterie ist für die Aufrechterhaltung der Stromversorgung des NVDIMM-Moduls verantwortlich.

### **NVDIMM**

The NVDIMM (non-volatile dual in-line memory module) manages the data transfer from the volatile memory to the non-volatile storage, and maintains data integrity in the event of a power loss or system shutdown.

### **PCIe- oder Mezzanine-Karte**

Eine PCIe-Karte (Peripheral Component Interconnect Express) ist eine Erweiterungskarte, die in den PCIe-Steckplatz auf der Hauptplatine eingesteckt wird.

Eine Mezzanine-Karte ist eine Erweiterungskarte, die in einen speziellen Steckplatz auf der Hauptplatine eingesetzt werden soll.

## Stromversorgung

Ein Netzteil stellt eine redundante Stromversorgung in einem Controller Shelf bereit.

## Echtzeituhr-Akku

Eine Echtzeituhr-Batterie bewahrt die Systemdaten und -Uhrzeitinformationen, wenn die Stromversorgung ausgeschaltet ist.

## Boot-Medien

### Überblick über den Austausch von Boot-Medien - ASA A400

Das Boot-Medium speichert einen primären und sekundären Satz von Systemdateien (Boot-Image), die das System beim Booten verwendet. Je nach Netzwerkkonfiguration können Sie entweder einen unterbrechungsfreien oder störenden Austausch durchführen.

Sie müssen über ein USB-Flash-Laufwerk verfügen, das auf FAT32 formatiert ist, und über die entsprechende Speichermenge, um die zu speichern `image_xxx.tgz` Datei:

Außerdem müssen Sie die kopieren `image_xxx.tgz` Datei auf dem USB-Flash-Laufwerk zur späteren Verwendung in diesem Verfahren.

- Bei den unterbrechungsfreien und unterbrechungsfreien Methoden zum Austausch von Boot-Medien müssen Sie den wiederherstellen `var` Filesystem:
  - Beim unterbrechungsfreien Austausch muss das HA-Paar mit einem Netzwerk verbunden sein, um den wiederherzustellen `var` File-System.
  - Für den störenden Austausch benötigen Sie keine Netzwerkverbindung, um den wiederherzustellen `var` Dateisystem, aber der Prozess erfordert zwei Neustarts.
- Sie müssen die fehlerhafte Komponente durch eine vom Anbieter empfangene Ersatz-FRU-Komponente ersetzen.
- Es ist wichtig, dass Sie die Befehle in diesen Schritten auf dem richtigen Node anwenden:
  - Der Node *Impared* ist der Knoten, auf dem Sie Wartungsarbeiten durchführen.
  - Der *Healthy Node* ist der HA-Partner des beeinträchtigten Knotens.

### Onboard-Verschlüsselung prüfen – ASA A400

Bevor Sie den beeinträchtigten Controller herunterfahren und den Status der integrierten Schlüssel überprüfen, müssen Sie den Status des beeinträchtigten Controllers überprüfen, das automatische Giveback deaktivieren und überprüfen, welche Version von ONTAP auf dem System ausgeführt wird.

Wenn Sie über ein Cluster mit mehr als zwei Nodes verfügen, muss es sich im Quorum befinden. Wenn sich das Cluster nicht im Quorum befindet oder ein gesunder Controller FALSE für die Berechtigung und den Zustand anzeigt, müssen Sie das Problem korrigieren, bevor Sie den beeinträchtigten Controller herunterfahren; siehe "[Synchronisieren eines Node mit dem Cluster](#)".

## Schritte

1. Den Status des beeinträchtigten Reglers prüfen:

- Wenn sich der Controller mit eingeschränkter Bedieneinheit an der Anmeldeaufforderung befindet, melden Sie sich als `admin`.
- Wenn der Controller mit eingeschränkter Einstellung an der LOADER-Eingabeaufforderung steht und Teil der HA-Konfiguration ist, melden Sie sich als `admin` auf dem gesunden Controller.
- Wenn sich der beeinträchtigte Controller in einer eigenständigen Konfiguration befindet und an DER LOADER-Eingabeaufforderung angezeigt wird, wenden Sie sich an "[mysupport.netapp.com](https://mysupport.netapp.com)".

2. Wenn AutoSupport aktiviert ist, unterdrücken Sie die automatische Erstellung eines Cases durch Aufrufen einer AutoSupport Meldung: `system node autosupport invoke -node * -type all -message MAINT=number_of_hours_downh`

Die folgende AutoSupport Meldung unterdrückt die automatische Erstellung von Cases für zwei Stunden: `cluster1:*> system node autosupport invoke -node * -type all -message MAINT=2h`

3. Überprüfen Sie die Version von ONTAP, auf der das System auf dem beeinträchtigten Controller ausgeführt wird, wenn er eingeschaltet ist, oder auf dem Partner-Controller, wenn der beeinträchtigte Controller nicht verfügbar ist, über das `version -v` Befehl:

- Wenn `<Ino-DARE>` oder `<1Ono-DARE>` in der Befehlsausgabe angezeigt wird, unterstützt das System NVE nicht. Fahren Sie mit dem Herunterfahren des Controllers fort.
- Wenn `<Ino-DARE>` nicht in der Befehlsausgabe angezeigt wird und auf dem System ONTAP 9.6 oder höher ausgeführt wird, fahren Sie mit dem nächsten Abschnitt fort.

4. Wenn der beeinträchtigte Controller Teil einer HA-Konfiguration ist, deaktivieren Sie das automatische Giveback vom ordnungsgemäßen Controller: `storage failover modify -node local -auto-giveback false` Oder `storage failover modify -node local -auto-giveback-after-panic false`

### Prüfen Sie NVE oder NSE auf Systemen mit ONTAP 9.6 und höher

Vor dem Herunterfahren des beeinträchtigten Controllers müssen Sie überprüfen, ob im System NetApp Volume Encryption (NVE) oder NetApp Storage Encryption (NSE) aktiviert ist. In diesem Fall müssen Sie die Konfiguration überprüfen.

1. Überprüfen Sie, ob NVE für alle Volumes im Cluster verwendet wird: `volume show -is-encrypted true`

Wenn im Output irgendwelche Volumes aufgelistet werden, wird NVE konfiguriert, und Sie müssen die NVE-Konfiguration überprüfen. Wenn keine Volumes aufgeführt sind, prüfen Sie, ob NSE konfiguriert und verwendet wird.

2. Überprüfen Sie, ob NSE konfiguriert und in Verwendung ist: `storage encryption disk show`

- Wenn in der Befehlsausgabe die Laufwerkdetails mit Informationen zu Modus und Schlüssel-ID aufgeführt werden, wird NSE konfiguriert und Sie müssen die NSE-Konfiguration und die darin verwendeten Informationen überprüfen.
- Wenn keine Festplatten angezeigt werden, ist NSE nicht konfiguriert.
- Wenn NVE und NSE nicht konfiguriert sind, sind keine Laufwerke mit NSE-Schlüsseln geschützt, sodass sich der beeinträchtigte Controller nicht herunterfahren lässt.

## Überprüfen der NVE-Konfiguration

1. Anzeigen der Schlüssel-IDs der Authentifizierungsschlüssel, die auf den Schlüsselverwaltungsservern gespeichert sind: `security key-manager key query`



Nach der ONTAP 9.6 Version verfügen Sie eventuell über weitere wichtige Manager-Typen. Diese Typen sind KMIP, AKV, und GCP. Der Prozess zur Bestätigung dieser Typen entspricht der Bestätigung `external` Oder `onboard` Wichtige Manager-Typen.

- Wenn der Key Manager Typ wird angezeigt `external` Und das `Restored` Spalte wird angezeigt `yes`, Es ist sicher, den beeinträchtigten Regler herunterzufahren.
  - Wenn der Key Manager Typ wird angezeigt `onboard` Und das `Restored` Spalte wird angezeigt `yes`, Sie müssen einige zusätzliche Schritte.
  - Wenn der Key Manager Typ wird angezeigt `external` Und das `Restored` Spalte zeigt alle anderen als `an yes`, Sie müssen einige zusätzliche Schritte.
  - Wenn der Key Manager Typ wird angezeigt `onboard` Und das `Restored` Spalte zeigt alle anderen als `an yes`, Sie müssen einige zusätzliche Schritte.
2. Wenn der Key Manager Typ wird angezeigt `onboard` Und das `Restored` Spalte wird angezeigt `yes`, Manuelle Sicherung der OKM-Informationen:
    - a. Wechseln Sie zum erweiterten Berechtigungsebene-Modus, und geben Sie ein `y` Wenn Sie dazu aufgefordert werden, fortzufahren: `set -priv advanced`
    - b. Geben Sie den Befehl ein, um die Schlüsselmanagementinformationen anzuzeigen: `security key-manager onboard show-backup`
    - c. Kopieren Sie den Inhalt der Backup-Informationen in eine separate Datei oder eine Protokolldatei. Sie werden es in Disaster-Szenarien benötigen, in denen Sie OKM manuell wiederherstellen müssen.
    - d. Zurück zum Admin-Modus: `set -priv admin`
    - e. Schalten Sie den beeinträchtigten Regler aus.
  3. Wenn der Key Manager Typ wird angezeigt `external` Und das `Restored` Spalte zeigt alle anderen als `an yes`:
    - a. Stellen Sie die Authentifizierungsschlüssel für das externe Verschlüsselungsmanagement auf allen Nodes im Cluster wieder her: `security key-manager external restore`  
  
Wenn der Befehl fehlschlägt, wenden Sie sich an den NetApp Support.  
  
["mysupport.netapp.com"](https://mysupport.netapp.com)
  4. Wenn der Key Manager Typ wird angezeigt `onboard` Und das `Restored` Spalte zeigt alle anderen als `an yes`:
    - a. Geben Sie den integrierten Sicherheitsschlüssel-Manager Sync-Befehl ein: `security key-manager onboard sync`



Geben Sie an der Eingabeaufforderung die 32-stellige alphanumerische Onboard-Passphrase des Kunden ein. Falls die Passphrase nicht angegeben werden kann, wenden Sie sich an den NetApp Support. "[mysupport.netapp.com](https://mysupport.netapp.com)"

- b. Überprüfen Sie die `Restored` In der Spalte wird angezeigt `yes` Für alle Authentifizierungsschlüssel:  
`security key-manager key query`
- c. Überprüfen Sie das `Key Manager Typ` zeigt an `onboard`, Und dann manuell sichern Sie die OKM-Informationen.
- d. Wechseln Sie zum erweiterten Berechtigungsebene-Modus, und geben Sie ein `y` Wenn Sie dazu aufgefordert werden, fortzufahren: `set -priv advanced`
- e. Geben Sie den Befehl ein, um die Backup-Informationen für das Verschlüsselungsmanagement anzuzeigen: `security key-manager onboard show-backup`
- f. Kopieren Sie den Inhalt der Backup-Informationen in eine separate Datei oder eine Protokolldatei. Sie werden es in Disaster-Szenarien benötigen, in denen Sie OKM manuell wiederherstellen müssen.
- g. Zurück zum Admin-Modus: `set -priv admin`
- h. Sie können den Controller sicher herunterfahren.

## Überprüfen der NSE-Konfiguration

1. Anzeigen der Schlüssel-IDs der Authentifizierungsschlüssel, die auf den Schlüsselverwaltungsservern gespeichert sind: `security key-manager key query -key-type NSE-AK`



Nach der ONTAP 9.6 Version verfügen Sie eventuell über weitere wichtige Manager-Typen. Diese Typen sind `KMIP`, `AKV`, und `GCP`. Der Prozess zur Bestätigung dieser Typen entspricht der Bestätigung `external` Oder `onboard` Wichtige Manager-Typen.

- Wenn der `Key Manager Typ` wird angezeigt `external` Und das `Restored` Spalte wird angezeigt `yes`, Es ist sicher, den beeinträchtigten Regler herunterzufahren.
  - Wenn der `Key Manager Typ` wird angezeigt `onboard` Und das `Restored` Spalte wird angezeigt `yes`, Sie müssen einige zusätzliche Schritte.
  - Wenn der `Key Manager Typ` wird angezeigt `external` Und das `Restored` Spalte zeigt alle anderen als an `yes`, Sie müssen einige zusätzliche Schritte.
  - Wenn der `Key Manager Typ` wird angezeigt `external` Und das `Restored` Spalte zeigt alle anderen als an `yes`, Sie müssen einige zusätzliche Schritte.
2. Wenn der `Key Manager Typ` wird angezeigt `onboard` Und das `Restored` Spalte wird angezeigt `yes`, Manuelle Sicherung der OKM-Informationen:
    - a. Wechseln Sie zum erweiterten Berechtigungsebene-Modus, und geben Sie ein `y` Wenn Sie dazu aufgefordert werden, fortzufahren: `set -priv advanced`
    - b. Geben Sie den Befehl ein, um die Schlüsselmanagementinformationen anzuzeigen: `security key-manager onboard show-backup`
    - c. Kopieren Sie den Inhalt der Backup-Informationen in eine separate Datei oder eine Protokolldatei. Sie werden es in Disaster-Szenarien benötigen, in denen Sie OKM manuell wiederherstellen müssen.
    - d. Zurück zum Admin-Modus: `set -priv admin`
    - e. Sie können den Controller sicher herunterfahren.

3. Wenn der Key Manager Typ wird angezeigt `external` Und das Restored Spalte zeigt alle anderen als `an yes`:

- a. Stellen Sie die Authentifizierungsschlüssel für das externe Verschlüsselungsmanagement auf allen Nodes im Cluster wieder her: `security key-manager external restore`

Wenn der Befehl fehlschlägt, wenden Sie sich an den NetApp Support.

["mysupport.netapp.com"](https://mysupport.netapp.com)

- a. Überprüfen Sie das Restored Spalte entspricht `yes` Für alle Authentifizierungsschlüssel: `security key-manager key query`
- b. Sie können den Controller sicher herunterfahren.

4. Wenn der Key Manager Typ wird angezeigt `onboard` Und das Restored Spalte zeigt alle anderen als `an yes`:

- a. Geben Sie den integrierten Sicherheitsschlüssel-Manager Sync-Befehl ein: `security key-manager onboard sync`

Geben Sie an der Eingabeaufforderung die 32-stellige alphanumerische Onboard-Passphrase des Kunden ein. Falls die Passphrase nicht angegeben werden kann, wenden Sie sich an den NetApp Support.

["mysupport.netapp.com"](https://mysupport.netapp.com)

- a. Überprüfen Sie die Restored In der Spalte wird angezeigt `yes` Für alle Authentifizierungsschlüssel: `security key-manager key query`
- b. Überprüfen Sie das Key Manager Typ zeigt an `onboard`, Und dann manuell sichern Sie die OKM-Informationen.
- c. Wechseln Sie zum erweiterten Berechtigungsebene-Modus, und geben Sie ein `y` Wenn Sie dazu aufgefordert werden, fortzufahren: `set -priv advanced`
- d. Geben Sie den Befehl ein, um die Backup-Informationen für das Verschlüsselungsmanagement anzuzeigen: `security key-manager onboard show-backup`
- e. Kopieren Sie den Inhalt der Backup-Informationen in eine separate Datei oder eine Protokolldatei. Sie werden es in Disaster-Szenarien benötigen, in denen Sie OKM manuell wiederherstellen müssen.
- f. Zurück zum Admin-Modus: `set -priv admin`
- g. Sie können den Controller sicher herunterfahren.

### **Schalten Sie den außer Betrieb genommenen Controller - ASA A400 aus**

Nach Abschluss der NVE oder NSE-Aufgaben müssen Sie den Shutdown des beeinträchtigten Controllers durchführen. Fahren Sie den Controller mit eingeschränkter Konfiguration herunter oder übernehmen Sie ihn entsprechend.

### **Option 1: Die meisten Konfigurationen**

Nach Abschluss der NVE oder NSE-Aufgaben müssen Sie den Shutdown des beeinträchtigten Controllers durchführen.

## Schritte

1. Nehmen Sie den beeinträchtigten Controller zur LOADER-Eingabeaufforderung:

Wenn der eingeschränkte Controller angezeigt wird...	Dann...
Die LOADER-Eingabeaufforderung	Wechseln Sie zu Controller-Modul entfernen.
Waiting for giveback...	Drücken Sie Strg-C, und antworten Sie dann <code>y</code> Wenn Sie dazu aufgefordert werden.
Eingabeaufforderung des Systems oder Passwort (Systempasswort eingeben)	Übernehmen oder stoppen Sie den beeinträchtigten Regler von der gesunden Steuerung: <code>storage failover takeover -ofnode impaired_node_name</code>  Wenn der Regler „beeinträchtigt“ auf Zurückgeben wartet... anzeigt, drücken Sie Strg-C, und antworten Sie dann <code>y</code> .

2. Geben Sie an der LOADER-Eingabeaufforderung Folgendes ein: `printenv` Um alle Boot-Umgebungsvariablen zu erfassen. Speichern Sie die Ausgabe in Ihrer Protokolldatei.



Dieser Befehl funktioniert möglicherweise nicht, wenn das Startgerät beschädigt oder nicht funktionsfähig ist.

## Option 2: Controller befindet sich in einer MetroCluster-Konfiguration



Verwenden Sie dieses Verfahren nicht, wenn sich Ihr System in einer MetroCluster-Konfiguration mit zwei Knoten befindet.

Um den beeinträchtigten Controller herunterzufahren, müssen Sie den Status des Controllers bestimmen und gegebenenfalls den Controller übernehmen, damit der gesunde Controller weiterhin Daten aus dem beeinträchtigten Reglerspeicher bereitstellen kann.

- Wenn Sie über ein Cluster mit mehr als zwei Nodes verfügen, muss es sich im Quorum befinden. Wenn sich das Cluster nicht im Quorum befindet oder ein gesunder Controller FALSE anzeigt, um die Berechtigung und den Zustand zu erhalten, müssen Sie das Problem korrigieren, bevor Sie den beeinträchtigten Controller herunterfahren; siehe "[Synchronisieren eines Node mit dem Cluster](#)".
- Wenn Sie über eine MetroCluster-Konfiguration verfügen, müssen Sie bestätigt haben, dass der MetroCluster-Konfigurationsstatus konfiguriert ist und dass die Nodes in einem aktivierten und normalen Zustand vorliegen (`metrocluster node show`).

## Schritte

1. Wenn AutoSupport aktiviert ist, unterdrücken Sie die automatische Erstellung eines Cases durch Aufrufen einer AutoSupport Meldung: `system node autosupport invoke -node * -type all -message MAINT=number_of_hours_downh`

Die folgende AutoSupport Meldung unterdrückt die automatische Erstellung von Cases für zwei Stunden:  
`cluster1:*> system node autosupport invoke -node * -type all -message MAINT=2h`

2. Deaktivieren Sie das automatische Giveback von der Konsole des gesunden Controllers: `storage failover modify -node local -auto-giveback false`
3. Nehmen Sie den beeinträchtigten Controller zur LOADER-Eingabeaufforderung:

Wenn der eingeschränkte Controller angezeigt wird...	Dann...
Die LOADER-Eingabeaufforderung	Fahren Sie mit dem nächsten Schritt fort.
Warten auf Giveback...	Drücken Sie Strg-C, und antworten Sie dann <code>y</code> Wenn Sie dazu aufgefordert werden.
Eingabeaufforderung des Systems oder Passwort (Systempasswort eingeben)	Übernehmen oder stoppen Sie den beeinträchtigten Regler von der gesunden Steuerung: <code>storage failover takeover -ofnode <i>impaired_node_name</i></code>  Wenn der Regler „beeinträchtigt“ auf Zurückgeben wartet... anzeigt, drücken Sie Strg-C, und antworten Sie dann <code>y</code> .

### Option 3: Controller befindet sich in einem MetroCluster mit zwei Nodes

Um den beeinträchtigten Controller herunterzufahren, müssen Sie den Status des Controllers bestimmen und gegebenenfalls den Controller umschalten, damit der gesunde Controller weiterhin Daten aus dem beeinträchtigten Reglerspeicher bereitstellen kann.

#### Über diese Aufgabe

- Sie müssen die Netzteile am Ende dieses Verfahrens einschalten, um den gesunden Controller mit Strom zu versorgen.

#### Schritte

1. Überprüfen Sie den MetroCluster-Status, um festzustellen, ob der beeinträchtigte Controller automatisch auf den gesunden Controller umgeschaltet wurde: `metrocluster show`
2. Je nachdem, ob eine automatische Umschaltung stattgefunden hat, fahren Sie mit der folgenden Tabelle fort:

Wenn die eingeschränkte Steuerung...	Dann...
Ist automatisch umgeschaltet	Fahren Sie mit dem nächsten Schritt fort.
Nicht automatisch umgeschaltet	Einen geplanten Umschaltvorgang vom gesunden Controller durchführen: <code>metrocluster switchover</code>



Wenn die eingeschränkte Steuerung...	Dann...
Hat nicht automatisch umgeschaltet, haben Sie versucht, mit dem zu wechseln <code>metrocluster switchover</code> Befehl und Switchover wurde vetoed	Überprüfen Sie die Veto-Meldungen, und beheben Sie das Problem, wenn möglich, und versuchen Sie es erneut. Wenn das Problem nicht behoben werden kann, wenden Sie sich an den technischen Support.

- Synchronisieren Sie die Datenaggregate neu, indem Sie das ausführen `metrocluster heal -phase aggregates` Befehl aus dem verbleibenden Cluster.

```
controller_A_1::> metrocluster heal -phase aggregates
[Job 130] Job succeeded: Heal Aggregates is successful.
```

Wenn die Heilung ein Vetorecht ist, haben Sie die Möglichkeit, das zurückzugeben `metrocluster heal` Befehl mit dem `-override-vetoes` Parameter. Wenn Sie diesen optionalen Parameter verwenden, überschreibt das System alle weichen Vetos, die die Heilung verhindern.

- Überprüfen Sie, ob der Vorgang mit dem befehl „MetroCluster Operation show“ abgeschlossen wurde.

```
controller_A_1::> metrocluster operation show
  Operation: heal-aggregates
  State: successful
Start Time: 7/25/2016 18:45:55
  End Time: 7/25/2016 18:45:56
  Errors: -
```

- Überprüfen Sie den Status der Aggregate mit `storage aggregate show` Befehl.

```
controller_A_1::> storage aggregate show
Aggregate      Size Available Used% State   #Vols  Nodes           RAID
Status
-----
...
aggr_b2      227.1GB   227.1GB   0% online    0  mcc1-a2
raid_dp, mirrored, normal...
```

- Heilen Sie die Root-Aggregate mit dem `metrocluster heal -phase root-aggregates` Befehl.

```
mccl1A::> metrocluster heal -phase root-aggregates
[Job 137] Job succeeded: Heal Root Aggregates is successful
```

Wenn die Heilung ein Vetorecht ist, haben Sie die Möglichkeit, das zurückzugeben `metrocluster heal` Befehl mit dem Parameter `-override-vetoes`. Wenn Sie diesen optionalen Parameter verwenden, überschreibt das System alle weichen Vetos, die die Heilung verhindern.

7. Stellen Sie sicher, dass der Heilungsvorgang abgeschlossen ist, indem Sie den verwenden `metrocluster operation show` Befehl auf dem Ziel-Cluster:

```
mccl1A::> metrocluster operation show
Operation: heal-root-aggregates
State: successful
Start Time: 7/29/2016 20:54:41
End Time: 7/29/2016 20:54:42
Errors: -
```

8. Trennen Sie am Controller-Modul mit eingeschränkter Betriebsstörung die Netzteile.

### **Ersetzen Sie das Boot-Medium ASA A400**

Zum Austauschen des Startmediums müssen Sie das beeinträchtigte Controller-Modul entfernen, das Ersatzstartmedium installieren und das Boot-Image auf ein USB-Flash-Laufwerk übertragen.

#### **Schritt 1: Entfernen Sie das Controller-Modul**

Um auf Komponenten im Controller-Modul zuzugreifen, müssen Sie das Controller-Modul aus dem Gehäuse entfernen.

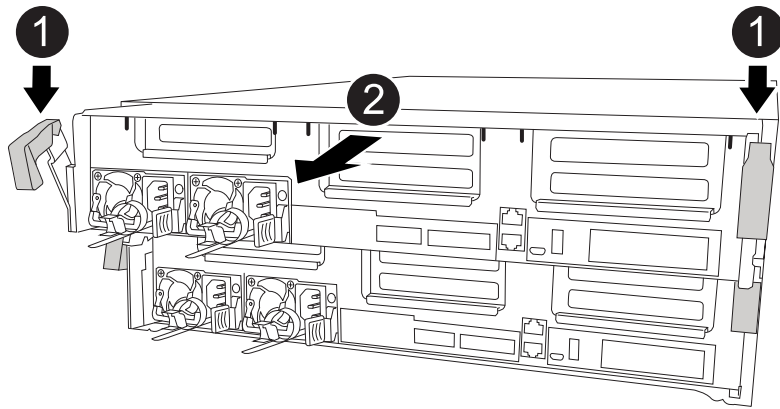
#### **Schritte**

1. Wenn Sie nicht bereits geerdet sind, sollten Sie sich richtig Erden.
2. Lösen Sie die Netzkabelhalter, und ziehen Sie anschließend die Kabel von den Netzteilen ab.
3. Lösen Sie den Haken- und Schlaufenriemen, mit dem die Kabel am Kabelführungsgerät befestigt sind, und ziehen Sie dann die Systemkabel und SFPs (falls erforderlich) vom Controller-Modul ab, um zu verfolgen, wo die Kabel angeschlossen waren.

Lassen Sie die Kabel im Kabelverwaltungs-Gerät so, dass bei der Neuinstallation des Kabelverwaltungsgeräts die Kabel organisiert sind.

4. Entfernen Sie das Kabelführungs-Gerät aus dem Controller-Modul und legen Sie es beiseite.
5. Drücken Sie beide Verriegelungsriegel nach unten, und drehen Sie dann beide Verriegelungen gleichzeitig nach unten.

Das Controller-Modul wird leicht aus dem Chassis entfernt.



1	Verriegelungsriegel
2	Der Controller bewegt sich leicht aus dem Chassis

6. Schieben Sie das Controller-Modul aus dem Gehäuse.

Stellen Sie sicher, dass Sie die Unterseite des Controller-Moduls unterstützen, während Sie es aus dem Gehäuse schieben.

7. Stellen Sie das Controller-Modul auf eine stabile, flache Oberfläche.

## Schritt 2: Ersetzen Sie die Startmedien

Suchen Sie das Boot-Medium im Controller-Modul (siehe FRU-Zuordnung am Controller-Modul) und befolgen Sie dann die Anweisungen, um es zu ersetzen.

### Bevor Sie beginnen

Obwohl der Inhalt des Startmediums verschlüsselt ist, empfiehlt es sich, den Inhalt der Startmedien zu löschen, bevor sie ersetzt werden. Weitere Informationen finden Sie im ["Angaben zu flüchtigem Speicher"](#) Für Ihr System auf der NetApp Support Site.



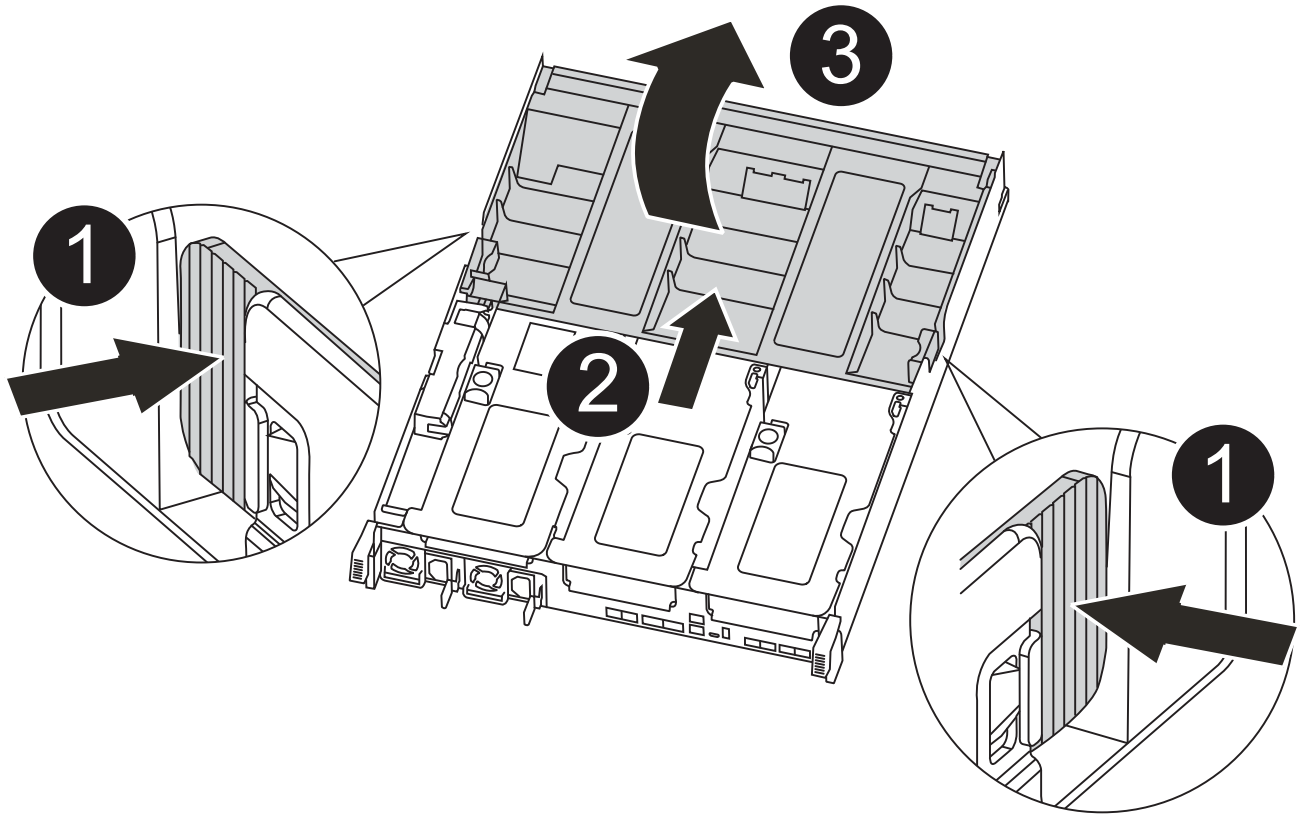
Sie müssen sich auf der NetApp Support Site anmelden, um das *Statement of Volatility* für Ihr System anzuzeigen.

Sie können die Startmedien mit der folgenden Animation, Illustration oder den schriftlichen Schritten ersetzen.

[Animation - Ersetzen Sie das Startmedium](#)

### Schritte

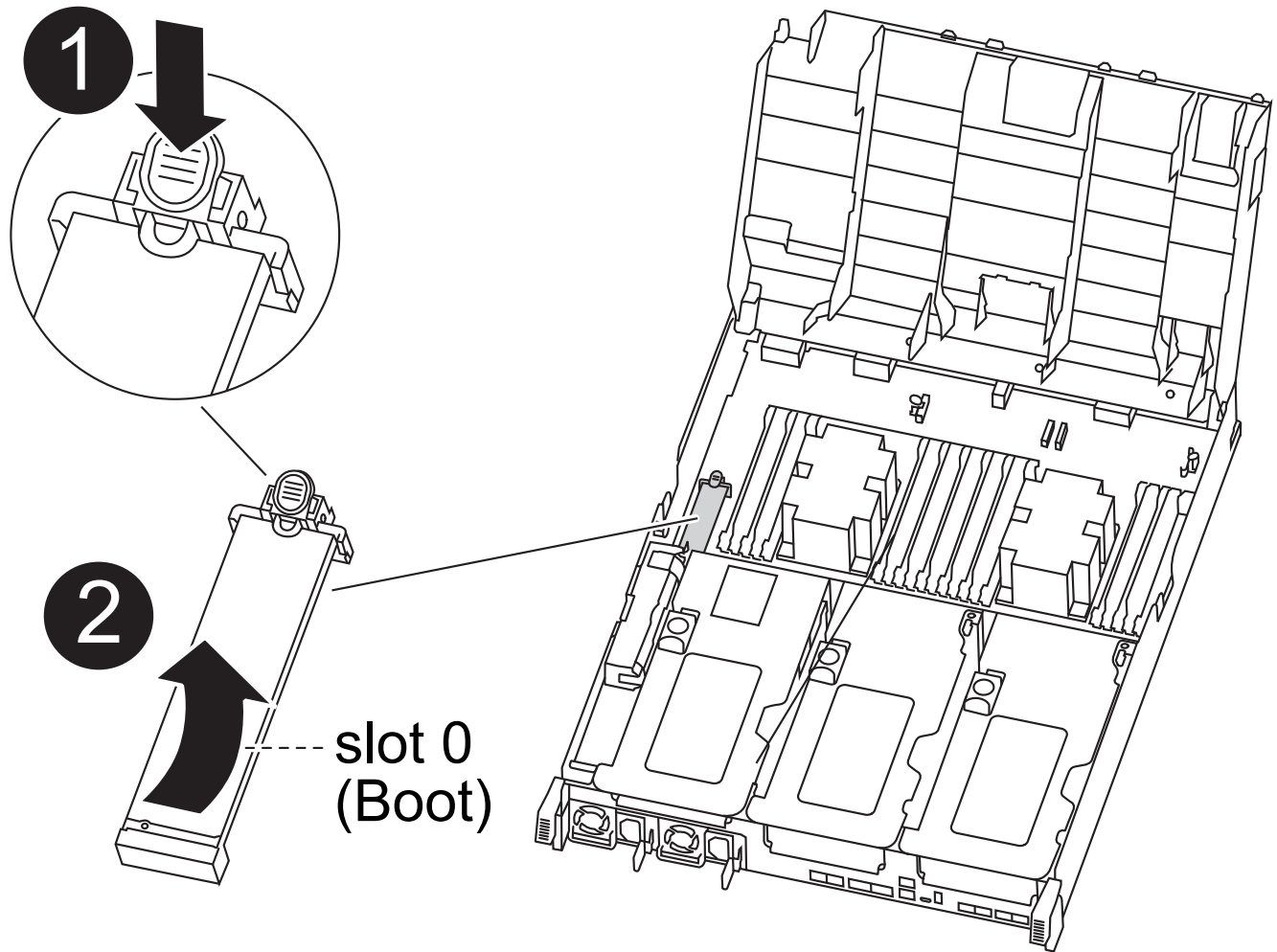
1. Öffnen Sie den Luftkanal:



1	Verriegelungsclips
2	Schieben Sie den Luftkanal zur Rückseite der Steuerung
3	Luftkanal nach oben drehen

- a. Drücken Sie die Verriegelungsclips an den Seiten des Luftkanals in Richtung der Mitte des Controller-Moduls.
- b. Schieben Sie den Luftkanal zur Rückseite des Controller-Moduls, und drehen Sie ihn dann nach oben in seine vollständig geöffnete Position.

2. Suchen und entfernen Sie die Startmedien aus dem Controller-Modul:



<b>1</b>	Drücken Sie die blaue Taste
<b>2</b>	Startmedien nach oben drehen und aus dem Sockel entfernen

- a. Drücken Sie die blaue Taste am Ende des Startmediums, bis der Lip auf dem Boot-Medium die blaue Taste löscht.
- b. Drehen Sie das Startmedium nach oben, und ziehen Sie das Startmedium vorsichtig aus dem Sockel.
3. Richten Sie die Kanten des Ersatzstartmediums an der Buchse des Boot-Mediums aus, und schieben Sie ihn dann vorsichtig in die Buchse.
4. Überprüfen Sie die Startmedien, um sicherzustellen, dass sie ganz und ganz in der Steckdose sitzt.  
Entfernen Sie gegebenenfalls die Startmedien, und setzen Sie sie wieder in den Sockel ein.
5. Sperren Sie das Boot-Medium:
  - a. Drehen Sie das Startmedium nach unten zur Hauptplatine.
  - b. Platzieren Sie einen Finger am Ende des Startmediums mit der blauen Taste und drücken Sie das Bootmedium-Ende nach unten, um die blaue Verriegelungstaste zu berühren.
  - c. Heben Sie beim Drücken auf die Startmedien die blaue Verriegelungstaste an, um die Boot-Medien zu

verriegeln.

6. Schließen Sie den Luftkanal.

### Schritt 3: Übertragen Sie das Startabbild auf das Startmedium

Das installierte Ersatzstartmedium verfügt nicht über ein Startabbild. Sie müssen also ein Startabbild über ein USB-Flash-Laufwerk übertragen.

#### Bevor Sie beginnen

- Sie müssen über ein USB-Flash-Laufwerk verfügen, das auf MBR/FAT32 formatiert ist und eine Kapazität von mindestens 4 GB aufweist
- Eine Kopie der gleichen Bildversion von ONTAP wie der beeinträchtigte Controller. Das entsprechende Image können Sie im Abschnitt „Downloads“ auf der NetApp Support-Website herunterladen
  - Wenn NVE aktiviert ist, laden Sie das Image mit NetApp Volume Encryption herunter, wie in der Download-Schaltfläche angegeben.
  - Wenn NVE nicht aktiviert ist, laden Sie das Image ohne NetApp Volume Encryption herunter, wie im Download-Button dargestellt.
- Wenn Ihr System ein HA-Paar ist, müssen Sie eine Netzwerkverbindung haben.
- Wenn es sich bei Ihrem System um ein eigenständiges System handelt, benötigen Sie keine Netzwerkverbindung, sondern Sie müssen beim Wiederherstellen des einen zusätzlichen Neustart durchführen `var` File-System.

#### Schritte

1. Laden Sie das entsprechende Service-Image von der NetApp Support Site auf das USB-Flash-Laufwerk herunter und kopieren Sie es.
  - a. Laden Sie das Service-Image auf Ihren Arbeitsbereich auf Ihrem Laptop herunter.
  - b. Entpacken Sie das Service-Image.



Wenn Sie den Inhalt mit Windows extrahieren, verwenden Sie WinZip nicht zum Extrahieren des Netzboots-Images. Verwenden Sie ein anderes Extraktionstool, wie 7-Zip oder WinRAR.

Die Image-Datei „ungezippte Dienste“ enthält zwei Ordner:

- `boot`
- `efi`

- c. Kopieren Sie die `efi` Ordner zum obersten Verzeichnis auf dem USB-Flash-Laufwerk.

Das USB-Flash-Laufwerk sollte den `efi`-Ordner und die gleiche Service Image (BIOS)-Version des beeinträchtigten Controllers haben.

- d. Entfernen Sie das USB-Flash-Laufwerk von Ihrem Laptop.
2. Wenn Sie dies noch nicht getan haben, schließen Sie den Luftkanal.
  3. Richten Sie das Ende des Controller-Moduls an der Öffnung im Gehäuse aus, und drücken Sie dann vorsichtig das Controller-Modul zur Hälfte in das System.
  4. Installieren Sie das Kabelverwaltungsgerät neu und führen Sie das System nach Bedarf wieder ein.

Denken Sie beim Neuinstallieren der Medienkonverter (SFPs oder QSFPs) daran, wenn sie entfernt wurden.

5. Schließen Sie das Netzkabel an das Netzteil an, und setzen Sie den Netzkabelhalter wieder ein.
6. Stecken Sie das USB-Flash-Laufwerk in den USB-Steckplatz des Controller-Moduls.

Stellen Sie sicher, dass Sie das USB-Flash-Laufwerk in den für USB-Geräte gekennzeichneten Steckplatz und nicht im USB-Konsolenport installieren.

7. Schließen Sie die Installation des Controller-Moduls ab:
  - a. Schließen Sie das Netzkabel an das Netzteil an, setzen Sie die Sicherungshülse des Netzkabels wieder ein, und schließen Sie dann das Netzteil an die Stromquelle an.
  - b. Drücken Sie das Controller-Modul fest in das Gehäuse, bis es auf die Mittelebene trifft und vollständig sitzt.

Die Verriegelungen steigen, wenn das Controller-Modul voll eingesetzt ist.



Beim Einschieben des Controller-Moduls in das Gehäuse keine übermäßige Kraft verwenden, um Schäden an den Anschlüssen zu vermeiden.

Das Controller-Modul beginnt zu booten, sobald es vollständig im Gehäuse sitzt. Bereiten Sie sich darauf vor, den Bootvorgang zu unterbrechen.

- a. Drehen Sie die Verriegelungsriegel nach oben, und kippen Sie sie so, dass sie die Sicherungsstifte entfernen und dann in die verriegelte Position absenken.
  - b. Wenn Sie dies noch nicht getan haben, installieren Sie das Kabelverwaltungsgerät neu.
8. Unterbrechen Sie den Boot-Vorgang, indem Sie Strg-C drücken, um an der LOADER-Eingabeaufforderung zu stoppen.

Wenn Sie diese Meldung verpassen, drücken Sie Strg-C, wählen Sie die Option, um in den Wartungsmodus zu booten, und dann `halt` Der Controller zum Booten zu LOADER.

9. Wenn sich der Controller in einem Stretch- oder Fabric-Attached MetroCluster befindet, müssen Sie die FC-Adapterkonfiguration wiederherstellen:
  - a. Start in Wartungsmodus: `boot_ontap maint`
  - b. Legen Sie die MetroCluster-Ports als Initiatoren fest: `ucadmin modify -m fc -t initiator adapter_name`
  - c. Anhalten, um zum Wartungsmodus zurückzukehren: `halt`

Die Änderungen werden implementiert, wenn das System gestartet wird.

## Starten Sie das Wiederherstellungs-Image - ASA A400

Das Verfahren zum Booten des beeinträchtigten Controllers über das Recovery-Image hängt davon ab, ob sich das System in einer MetroCluster-Konfiguration mit zwei Knoten befindet.

## Option 1: Die meisten Systeme

Sie müssen das ONTAP-Image vom USB-Laufwerk starten, das Dateisystem wiederherstellen und die Umgebungsvariablen überprüfen.

Dieses Verfahren gilt für Systeme, die sich nicht in einer MetroCluster Konfiguration mit zwei Nodes befinden.

### Schritte

1. Starten Sie von der LOADER-Eingabeaufforderung das Recovery-Image vom USB-Flash-Laufwerk:

```
boot_recovery
```

Das Bild wird vom USB-Flash-Laufwerk heruntergeladen.

2. Wenn Sie dazu aufgefordert werden, geben Sie entweder den Namen des Bilds ein oder akzeptieren Sie das Standardbild, das in den Klammern auf dem Bildschirm angezeigt wird.
3. Stellen Sie die wieder her `var` Filesystem:

Wenn Ihr System...	Dann...
Eine Netzwerkverbindung	<ol style="list-style-type: none"><li>a. Drücken Sie <code>y</code> Wenn Sie aufgefordert werden, die Backup-Konfiguration wiederherzustellen.</li><li>b. Stellen Sie den gesunden Controller auf die erweiterte Berechtigungsebene ein: <code>set -privilege advanced</code></li><li>c. Führen Sie den Befehl <code>Restore Backup</code> aus: <code>system node restore-backup -node local -target-address <i>impaired_node_IP_address</i></code></li><li>d. Zurückkehren des Controllers zur Administratorebene: <code>set -privilege admin</code></li><li>e. Drücken Sie <code>y</code> Wenn Sie aufgefordert werden, die wiederhergestellte Konfiguration zu verwenden.</li><li>f. Drücken Sie <code>y</code> Wenn Sie dazu aufgefordert werden, den Controller neu zu booten.</li></ol>
Keine Netzwerkverbindung	<ol style="list-style-type: none"><li>a. Drücken Sie <code>n</code> Wenn Sie aufgefordert werden, die Backup-Konfiguration wiederherzustellen.</li><li>b. Starten Sie das System neu, wenn Sie dazu aufgefordert werden.</li><li>c. Wählen Sie im angezeigten Menü die Option <b>Flash aktualisieren aus Backup config</b> (Flash synchronisieren) aus.  Wenn Sie aufgefordert werden, mit der Aktualisierung fortzufahren, drücken Sie <code>y</code>.</li></ol>

4. Stellen Sie sicher, dass die Umgebungsvariablen wie erwartet festgelegt sind:
  - a. Nehmen Sie den Controller zur LOADER-Eingabeaufforderung.
  - b. Überprüfen Sie die Einstellungen der Umgebungsvariable mit dem `printenv` Befehl.
  - c. Wenn eine Umgebungsvariable nicht wie erwartet festgelegt ist, ändern Sie sie mit dem `setenv`



`environment-variable-name changed-value` Befehl.

- d. Speichern Sie Ihre Änderungen mit dem `savenv` Befehl.
5. Das nächste hängt von Ihrer Systemkonfiguration ab:
  - Wenn keymanager, NSE oder NVE in Ihrem System integriert sind, finden Sie unter [Stellen Sie OKM, NSE und NVE nach Bedarf wieder her](#)
  - Wenn keymanager, NSE oder NVE auf Ihrem System nicht konfiguriert sind, führen Sie die Schritte in diesem Abschnitt aus.
6. Geben Sie an der LOADER-Eingabeaufforderung das ein `boot_ontap` Befehl.

<b>*Wenn Sie sehen...</b>	<b>Dann...*</b>
Die Eingabeaufforderung für die Anmeldung	Fahren Sie mit dem nächsten Schritt fort.
Warten auf Giveback...	<ol style="list-style-type: none"><li>a. Melden Sie sich beim Partner-Controller an.</li><li>b. Überprüfen Sie, ob der Ziel-Controller bereit ist für die Rückgabe an den <code>storage failover show</code> Befehl.</li></ol>

7. Schließen Sie das Konsolenkabel an den Partner Controller an.
8. Geben Sie den Controller mithilfe des zurück `storage failover giveback -fromnode local` Befehl.
9. Überprüfen Sie an der Cluster-Eingabeaufforderung die logischen Schnittstellen mit dem `net int -is -home false` Befehl.

Wenn Schnittstellen als „falsch“ aufgeführt sind, stellen Sie diese Schnittstellen mithilfe der zurück auf ihren Home Port `net int revert` Befehl.

10. Bewegen Sie das Konsolenkabel auf den reparierten Controller und führen Sie den `aus version -v` Befehl zum Prüfen der ONTAP-Versionen.
11. Stellen Sie die automatische Rückgabe wieder her, wenn Sie die Funktion mithilfe von deaktivieren `storage failover modify -node local -auto-giveback true` Befehl.

## **Option 2: Controller befindet sich in einem MetroCluster mit zwei Nodes**

Sie müssen das ONTAP-Image vom USB-Laufwerk booten und die Umgebungsvariablen überprüfen.

Dieses Verfahren gilt für Systeme in einer MetroCluster-Konfiguration mit zwei Nodes.

### **Schritte**

1. Starten Sie von der LOADER-Eingabeaufforderung das Recovery-Image vom USB-Flash-Laufwerk:  
`boot_recovery`

Das Bild wird vom USB-Flash-Laufwerk heruntergeladen.

2. Wenn Sie dazu aufgefordert werden, geben Sie entweder den Namen des Bilds ein oder akzeptieren Sie das Standardbild, das in den Klammern auf dem Bildschirm angezeigt wird.
3. Starten Sie nach der Installation des Images den Wiederherstellungsprozess:

- a. Drücken Sie `n` Wenn Sie aufgefordert werden, die Backup-Konfiguration wiederherzustellen.
- b. Drücken Sie `y` Wenn Sie aufgefordert werden, einen Neustart durchzuführen, um die neu installierte Software zu verwenden.

Sie sollten darauf vorbereitet sein, den Bootvorgang zu unterbrechen, wenn Sie dazu aufgefordert werden.

4. Drücken Sie beim Systemstart auf `Ctrl-C` Nachdem Sie den gesehen haben `Press Ctrl-C for Boot Menu` Meldung. Und wenn das Startmenü angezeigt wird, wählen Sie Option 6.
5. Vergewissern Sie sich, dass die Umgebungsvariablen wie erwartet festgelegt sind.
  - a. Nehmen Sie den Node zur `LOADER`-Eingabeaufforderung.
  - b. Überprüfen Sie die Einstellungen der Umgebungsvariable mit dem `printenv` Befehl.
  - c. Wenn eine Umgebungsvariable nicht wie erwartet festgelegt ist, ändern Sie sie mit dem `setenv environment-variable-name changed-value` Befehl.
  - d. Speichern Sie Ihre Änderungen mit dem `saveenv` Befehl.
  - e. Booten Sie den Node neu.

### Wechseln Sie Aggregate in einer MetroCluster Konfiguration mit zwei Nodes zurück: ASA A400

Nachdem Sie in einer MetroCluster Konfiguration mit zwei Nodes den FRU-Austausch abgeschlossen haben, können Sie den MetroCluster SwitchBack-Vorgang durchführen. Damit wird die Konfiguration in ihren normalen Betriebszustand zurückversetzt, wobei die Synchronisations-Storage Virtual Machines (SVMs) auf dem ehemals beeinträchtigten Standort jetzt aktiv sind und Daten aus den lokalen Festplattenpools bereitstellen.

Dieser Task gilt nur für MetroCluster-Konfigurationen mit zwei Nodes.

#### Schritte

1. Vergewissern Sie sich, dass sich alle Nodes im befinden `enabled` Bundesland: `metrocluster node show`

```
cluster_B::> metrocluster node show

DR                               Configuration  DR
Group Cluster Node              State          Mirroring Mode
-----
-----
1      cluster_A
      controller_A_1 configured      enabled      heal roots
completed
      cluster_B
      controller_B_1 configured      enabled      waiting for
switchback recovery
2 entries were displayed.
```

2. Überprüfen Sie, ob die Neusynchronisierung auf allen SVMs abgeschlossen ist: `metrocluster vserver show`
3. Überprüfen Sie, ob die automatischen LIF-Migrationen durch die heilenden Vorgänge erfolgreich abgeschlossen wurden: `metrocluster check lif show`
4. Führen Sie den Wechsel zurück mit dem `metrocluster switchback` Befehl von einem beliebigen Node im verbleibenden Cluster
5. Stellen Sie sicher, dass der Umkehrvorgang abgeschlossen ist: `metrocluster show`

Der Vorgang zum zurückwechseln wird weiterhin ausgeführt, wenn sich ein Cluster im befindet `waiting-for-switchback` Bundesland:

```
cluster_B::> metrocluster show
Cluster           Configuration State      Mode
-----
Local: cluster_B configured      switchover
Remote: cluster_A configured      waiting-for-switchback
```

Der Vorgang zum zurückwechseln ist abgeschlossen, wenn sich die Cluster im befinden `normal` Bundesland:

```
cluster_B::> metrocluster show
Cluster           Configuration State      Mode
-----
Local: cluster_B configured      normal
Remote: cluster_A configured      normal
```

Wenn ein Wechsel eine lange Zeit in Anspruch nimmt, können Sie den Status der in-progress-Basispläne über die überprüfen `metrocluster config-replication resync-status show` Befehl.

6. Wiederherstellung beliebiger SnapMirror oder SnapVault Konfigurationen

### Wiederherstellung von OKM, NSE und NVE – ASA A400

Sobald Umgebungsvariablen geprüft werden, müssen Sie spezifische Schritte für Systeme mit aktiviertem Onboard Key Manager (OKM), NetApp Storage Encryption (NSE) oder NetApp Volume Encryption (NVE) durchführen.

1. Bestimmen Sie den Abschnitt, den Sie zum Wiederherstellen Ihrer OKM-, NSE- oder NVE-Konfigurationen verwenden sollten: Wenn NSE oder NVE zusammen mit Onboard Key Manager aktiviert sind, müssen Sie die zu Beginn dieses Verfahrens erfassten Einstellungen wiederherstellen.
  - Wenn NSE oder NVE aktiviert sind und der Onboard Key Manager aktiviert ist, wechseln Sie zu [wenn Onboard Key Manager aktiviert ist](#).
  - Wenn NSE oder NVE für ONTAP 9.6 aktiviert sind, finden Sie unter [Stellen Sie NSE/NVE auf Systemen mit ONTAP 9.6 und höher wieder her](#).

## Stellen Sie NVE oder NSE wieder her, wenn Onboard Key Manager aktiviert ist

### Schritte

1. Schließen Sie das Konsolenkabel an den Ziel-Controller an.
2. Verwenden Sie die `boot_ontap` Befehl an der LOADER-Eingabeaufforderung zum Booten des Controllers.
3. Überprüfen Sie die Konsolenausgabe:

Wenn die Konsole angezeigt wird...	Dann...
Die LOADER-Eingabeaufforderung	Starten des Controllers zum Boot-Menü: <code>boot_ontap menu</code>
Warten auf Zurückgeben	<ol style="list-style-type: none"> <li>a. Eingabe <code>Ctrl-C</code> An der Eingabeaufforderung</li> <li>b. Bei der Meldung: Möchten Sie diesen Knoten anhalten, anstatt [y/n] zu warten? , Geben Sie ein: <code>y</code></li> <li>c. Geben Sie an der LOADER-Eingabeaufforderung den ein <code>boot_ontap menu</code> Befehl.</li> </ol>

4. Geben Sie im Startmenü den verborgenen Befehl ein. `recover_onboard_keymanager` Und antworten `y` An der Eingabeaufforderung
5. Geben Sie die Passphrase für das Onboard-Schlüsselmanagement ein, das Sie zu Beginn dieses Verfahrens vom Kunden erhalten haben.
6. Wenn Sie zur Eingabe der Sicherungsdaten aufgefordert werden, fügen Sie die zu Beginn dieses Verfahrens erfassten Sicherungsdaten ein, wenn Sie dazu aufgefordert werden. Fügen Sie die Ausgabe von ein `security key-manager backup show` ODER `security key-manager onboard show-backup` Befehl



Die Daten werden von beiden ausgegeben `security key-manager backup show` Oder `security key-manager onboard show-backup` Befehl.

Beispiel für Backup-Daten:

```

----- BACKUP-----
TmV0QXBwIETERTABCbGaiAAAAAAAAAAAAAAAAAAAAAAAAAAAAAAAAAAAAAAAAA
AAAAAAAAAAAAAAAAAAAAAAAAAAAAAAAAAAAAAAAAAAAAAAAAAAAAAAAAAAAAAAAA
AAAAAAAAAAAAAAAAAAAAAAAAAAAAAAAAAAAAAAAAAAAAAAAAAAAAAAAAAAAAAAAA
AAAAAAAAAAAAAAAAAAAAAAAAAAAAAAAAAAAAAAAAAAAAAAAAAAAAAAAAAAAAAAAA
AAAAAAAAAAAAAAAAAAAAAAAAAAAAAAAAAAAAAAAAAAAAAAAAAAAAAAAAAAAAAAAA
H4nPQM0nrDRYRa9SCv8AAAAAAAAAAAAAAAAAAAAAAAAAAAAAAAAAAAAAAAAA
AAAAAAAAAAAAAAAAAAAAAAAAAAAAAAAAAAAAAAAAAAAAAAAAAAAAAAAAAAAAAAAA
AAAAAAAAAAAAAAAAAAAAAAAAAAAAAAAAAAAAAAAAAAAAAAAAAAAAAAAAAAAAAAAA
----- END-BACKUP-----

```

7. Wählen Sie im Startmenü die Option Normal Boot aus.

Das System startet zum Warten auf Giveback... Eingabeaufforderung.

8. Überprüfen Sie, ob der Ziel-Controller bereit ist für die Rückgabe an den `storage failover show` Befehl.
9. GiveBack nur der CFO sammelt mit dem `storage failover giveback -fromnode local -only -cfo-aggregates true` Befehl.
  - Wenn der Befehl aufgrund eines ausgefallenen Laufwerks ausfällt, setzen Sie die ausgefallene Festplatte physisch aus, lassen Sie sie aber in den Steckplatz, bis ein Austausch erfolgt.
  - Wenn der Befehl aufgrund von offenen CIFS-Sitzungen ausfällt, wenden Sie sich an den Kunden, wie CIFS-Sitzungen abgeschlossen werden können.



Die Beendigung von CIFS kann zu Datenverlust führen.

- Wenn der Befehl fehlschlägt, weil der Partner „nicht bereit“ ist, warten Sie 5 Minuten, bis die NVMEMs synchronisiert werden.
  - Wenn der Befehl aufgrund eines NDMP-, SnapMirror- oder SnapVault-Prozesses ausfällt, deaktivieren Sie den Prozess. Weitere Informationen finden Sie im entsprechenden Documentation Center.
10. Sobald die Rückgabe abgeschlossen ist, überprüfen Sie den Failover- und Giveback-Status mit `storage failover show` Und `storage failover show-GiveBack``-Befehle.

Es werden nur die CFO-Aggregate (Root-Aggregate und Daten-Aggregate im CFO-Stil) angezeigt.

11. Schieben Sie das Konsolenkabel auf den Ziel-Controller.
  - a. Wenn Sie ONTAP 9.6 oder höher verwenden, führen Sie die integrierte Synchronisierung des Security Key-Managers aus:
  - b. Führen Sie die aus `security key-manager onboard sync` Geben Sie bei der entsprechenden Aufforderung die Passphrase ein.
  - c. Geben Sie das ein `security key-manager key query` Befehl zum Anzeigen einer detaillierten Ansicht aller im Onboard-Schlüsselmanager gespeicherten Schlüssel und zur Überprüfung des `s Restored Spalte = yes/true` Für alle Authentifizierungsschlüssel.



Wenn der `Restored Spalte =` nichts anderes als `yes/true`, Wenden Sie sich an den Kundendienst.

- d. Warten Sie 10 Minuten, bis der Schlüssel über das Cluster synchronisiert wird.
12. Stellen Sie das Konsolenkabel auf den Partner Controller um.
13. Geben Sie den Ziel-Controller mithilfe des zurück `storage failover giveback -fromnode local` Befehl.
14. Überprüfen Sie den Giveback-Status, 3 Minuten nachdem Berichte abgeschlossen wurden, mithilfe von `storage failover show` Befehl.

Falls das Giveback nach 20 Minuten nicht abgeschlossen ist, wenden Sie sich an den Kundendienst.

15. Geben Sie an der Clustershell-Eingabeaufforderung den ein `net int show -is-home false` Befehl zum Auflistung der logischen Schnittstellen, die sich nicht auf ihrem Home Controller und Port befinden.

Wenn Schnittstellen als aufgeführt werden `false`, Zurücksetzen dieser Schnittstellen zurück zu ihrem Home-Port mit dem `net int revert -vserver Cluster -lif nodename` Befehl.

16. Bewegen Sie das Konsolenkabel auf den Ziel-Controller, und führen Sie den aus `version -v` Befehl zum Prüfen der ONTAP-Versionen.
17. Stellen Sie die automatische Rückgabe wieder her, wenn Sie die Funktion mithilfe von deaktivieren `storage failover modify -node local -auto-giveback true` Befehl.

## Stellen Sie NSE/NVE auf Systemen mit ONTAP 9.6 und höher wieder her

### Schritte

1. Schließen Sie das Konsolenkabel an den Ziel-Controller an.
2. Verwenden Sie die `boot_ontap` Befehl an der LOADER-Eingabeaufforderung zum Booten des Controllers.
3. Überprüfen Sie die Konsolenausgabe:

Wenn die Konsole angezeigt wird...	Dann...
Die Eingabeaufforderung für die Anmeldung	Fahren Sie mit Schritt 7 fort.
Warten auf Giveback...	<ol style="list-style-type: none"> <li>a. Melden Sie sich beim Partner-Controller an.</li> <li>b. Überprüfen Sie, ob der Ziel-Controller bereit ist für die Rückgabe an den <code>storage failover show</code> Befehl.</li> </ol>

4. Bewegen Sie das Konsolenkabel zum Partner-Controller und geben Sie den Ziel-Controller-Storage mithilfe des zurück `storage failover giveback -fromnode local -only-cfo-aggregates true local` Befehl.
  - Wenn der Befehl aufgrund eines ausgefallenen Laufwerks ausfällt, setzen Sie die ausgefallene Festplatte physisch aus, lassen Sie sie aber in den Steckplatz, bis ein Austausch erfolgt.
  - Wenn der Befehl aufgrund von offenen CIFS-Sitzungen ausfällt, wenden Sie sich an den Kunden, wie CIFS-Sitzungen abgeschlossen werden können.



Die Beendigung von CIFS kann zu Datenverlust führen.

- Wenn der Befehl fehlschlägt, weil der Partner „nicht bereit“ ist, warten Sie 5 Minuten, bis die NVMEMs synchronisiert werden.
  - Wenn der Befehl aufgrund eines NDMP-, SnapMirror- oder SnapVault-Prozesses ausfällt, deaktivieren Sie den Prozess. Weitere Informationen finden Sie im entsprechenden Documentation Center.
5. Warten Sie 3 Minuten, und überprüfen Sie den Failover-Status mit `storage failover show` Befehl.
  6. Geben Sie an der Clustershell-Eingabeaufforderung den ein `net int show -is-home false` Befehl zum Auflistung der logischen Schnittstellen, die sich nicht auf ihrem Home Controller und Port befinden.

Wenn Schnittstellen als aufgeführt werden `false`, Zurücksetzen dieser Schnittstellen zurück zu ihrem Home-Port mit dem `net int revert -vserver Cluster -lif nodename` Befehl.

7. Bewegen Sie das Konsolenkabel auf den Ziel-Controller, und führen Sie den aus `version -v` Befehl zum Prüfen der ONTAP-Versionen.
8. Stellen Sie die automatische Rückgabe wieder her, wenn Sie die Funktion mithilfe von deaktivieren `storage failover modify -node local -auto-giveback true` Befehl.

9. Verwenden Sie die `storage encryption disk show` An der clustershell-Eingabeaufforderung zur Überprüfung der Ausgabe.
10. Verwenden Sie die `security key-manager key query` Befehl zum Anzeigen der Schlüssel-IDs der Authentifizierungsschlüssel, die auf den Schlüsselverwaltungsservern gespeichert sind.
  - Wenn der `Restored Spalte = yes/true`, Sie sind fertig und können den Austauschprozess abschließen.
  - Wenn der `Key Manager type = external` Und das `Restored Spalte = nichts anderes als yes/true`, Verwenden Sie die `security key-manager external restore` Befehl zum Wiederherstellen der Schlüssel-IDs der Authentifizierungsschlüssel.



Falls der Befehl fehlschlägt, wenden Sie sich an den Kundendienst.

- Wenn der `Key Manager type = onboard` Und das `Restored Spalte = nichts anderes als yes/true`, Verwenden Sie die `security key-manager onboard sync` Befehl zum erneuten Synchronisieren des Key Manager-Typs.

Verwenden Sie die `security key-manager key query` Befehl zum Überprüfen des `Restored Spalte = yes/true` Für alle Authentifizierungsschlüssel.

11. Schließen Sie das Konsolenkabel an den Partner Controller an.
12. Geben Sie den Controller mithilfe des zurück `storage failover giveback -fromnode local` Befehl.
13. Stellen Sie die automatische Rückgabe wieder her, wenn Sie die Funktion mithilfe von deaktivieren `storage failover modify -node local -auto-giveback true` Befehl.

### **Senden Sie das fehlerhafte Teil an NetApp - ASA A400 zurück**

Senden Sie das fehlerhafte Teil wie in den dem Kit beiliegenden RMA-Anweisungen beschrieben an NetApp zurück. "[Rückgabe und Austausch von Teilen](#)" Weitere Informationen finden Sie auf der Seite.

### **Chassis**

#### **Übersicht über den Gehäuseaustausch - ASA A400**

Um das Gehäuse zu ersetzen, müssen Sie die Lüfter und Controller-Module vom beeinträchtigten Gehäuse auf das neue Gehäuse des gleichen Modells wie das beeinträchtigte Gehäuse verschieben.

Alle anderen Komponenten des Systems müssen ordnungsgemäß funktionieren. Falls nicht, müssen Sie sich an den technischen Support wenden.

- Sie können dieses Verfahren bei allen Versionen von ONTAP verwenden, die von Ihrem System unterstützt werden.
- Dieser Vorgang ist störend. In einem Cluster mit zwei Nodes tritt ein vollständiger Service-Ausfall und ein teilweiser Ausfall in einem Cluster mit mehreren Nodes auf.

## Fahren Sie die Controller herunter - ASA A400

Fahren Sie den Controller mit eingeschränkter Konfiguration herunter oder übernehmen Sie ihn entsprechend.

### Option 1: Fahren Sie die Controller beim Ersetzen eines Gehäuses herunter

Dieses Verfahren gilt nur für Konfigurationen ohne MetroCluster mit 2 Nodes. Wenn Sie ein System mit mehr als zwei Nodes haben, finden Sie weitere Informationen unter ["So schalten Sie ein HA-Paar in einem Cluster mit 4 Nodes ein und fahren ein paar ordnungsgemäß hoch"](#).

#### Bevor Sie beginnen

Sie benötigen:

- Lokale Administratoranmeldeinformationen für ONTAP.
- NetApp Onboard Key Management (OKM) Cluster-weite Passphrase bei Storage-Verschlüsselung oder NVE/NAE.
- BMC-Zugriff für jeden Controller.
- Stoppen Sie den Zugriff aller Clients/Hosts auf Daten auf dem NetApp System.
- Externe Sicherungsaufträge werden angehalten.
- Notwendige Werkzeuge und Ausrüstung für den Austausch.



Wenn es sich bei dem System um ein NetApp StorageGRID oder ONTAP S3 handelt, das als FabricPool Cloud Tier verwendet wird, finden Sie im ["Anleitung zur Problemlösung des Speichersystems wird ordnungsgemäß heruntergefahren und gestartet"](#) Nach Durchführung dieses Verfahrens.



Wenn Sie SSDs verwenden, finden Sie weitere Informationen unter ["SU490: \(Auswirkung: Kritisch\) SSD Best Practices: Vermeiden Sie das Risiko von Laufwerksausfällen und Datenverlust, wenn Sie sich für mehr als zwei Monate ausgeschaltet haben"](#)

Als Best Practice vor dem Herunterfahren sollten Sie:

- Zusätzliche Durchführung ["Zustandsberichte zu Systemen"](#).
- Führen Sie ein Upgrade von ONTAP auf eine empfohlene Version für das System durch.
- Lösen Sie alle ["Active IQ Wellness-Alarme und Risiken"](#). Notieren Sie sich alle derzeit auftretenden Fehler im System, z. B. LEDs an den Systemkomponenten.

#### Schritte

1. Melden Sie sich über SSH beim Cluster an oder von einem beliebigen Node im Cluster mit einem lokalen Konsolenkabel und einem Laptop/einer Konsole an.
2. Schalten Sie AutoSupport aus, und geben Sie an, wie lange das System voraussichtlich offline ist:

```
system node autosupport invoke -node * -type all -message "MAINT=8h Power Maintenance"
```

3. Ermitteln Sie die SP/BMC-Adresse aller Nodes:

```
system service-processor show -node * -fields address
```



4. Beenden Sie die Cluster-Shell: `exit`
5. Melden Sie sich über SSH beim SP/BMC an. Verwenden Sie dabei die IP-Adresse eines der in der Ausgabe des vorherigen Schritts aufgeführten Nodes.

Wenn Sie eine Konsole oder einen Laptop verwenden, melden Sie sich mit den gleichen Cluster-Administratorberechtigungen beim Controller an.



Öffnen Sie eine SSH-Sitzung für jede SP/BMC-Verbindung, damit Sie den Fortschritt überwachen können.

6. Halten Sie die 2 Nodes im beeinträchtigten Chassis an:

```
system node halt -node <node>,<node2> -skip-lif-migration-before-shutdown true
-ignore-quorum-warnings true -inhibit-takeover true
```



Bei Clustern mit SnapMirror Synchronous-Betrieb im StructSync-Modus: `system node halt -node <node>,<node2> -skip-lif-migration-before-shutdown true -ignore-quorum-warnings true -inhibit-takeover true -ignore-strict -sync-warnings true`

7. Geben Sie **y** für jeden Controller im Cluster ein, wenn angezeigt wird *Warning: Are you sure you want to halt node "cluster <node-name> number"?*  
`{y|n}`:
8. Warten Sie, bis die einzelnen Controller angehalten sind, und zeigen Sie die LOADER-Eingabeaufforderung an.

## Option 2: Herunterfahren eines Controllers in einer MetroCluster-Konfiguration mit zwei Nodes

Um den beeinträchtigten Controller herunterzufahren, müssen Sie den Status des Controllers bestimmen und gegebenenfalls den Controller umschalten, damit der gesunde Controller weiterhin Daten aus dem beeinträchtigten Reglerspeicher bereitstellen kann.

### Über diese Aufgabe

- Sie müssen die Netzteile am Ende dieses Verfahrens einschalten, um den gesunden Controller mit Strom zu versorgen.

### Schritte

1. Überprüfen Sie den MetroCluster-Status, um festzustellen, ob der beeinträchtigte Controller automatisch auf den gesunden Controller umgeschaltet wurde: `metrocluster show`
2. Je nachdem, ob eine automatische Umschaltung stattgefunden hat, fahren Sie mit der folgenden Tabelle fort:

Wenn die eingeschränkte Steuerung...	Dann...
Ist automatisch umgeschaltet	Fahren Sie mit dem nächsten Schritt fort.
Nicht automatisch umgeschaltet	Einen geplanten Umschaltvorgang vom gesunden Controller durchführen: <code>metrocluster switchover</code>

Wenn die eingeschränkte Steuerung...	Dann...
Hat nicht automatisch umgeschaltet, haben Sie versucht, mit dem zu wechseln <code>metrocluster switchover</code> Befehl und Switchover wurde vetoed	Überprüfen Sie die Veto-Meldungen, und beheben Sie das Problem, wenn möglich, und versuchen Sie es erneut. Wenn das Problem nicht behoben werden kann, wenden Sie sich an den technischen Support.

- Synchronisieren Sie die Datenaggregate neu, indem Sie das ausführen `metrocluster heal -phase aggregates` Befehl aus dem verbleibenden Cluster.

```
controller_A_1::> metrocluster heal -phase aggregates
[Job 130] Job succeeded: Heal Aggregates is successful.
```

Wenn die Heilung ein Vetorecht ist, haben Sie die Möglichkeit, das zurückzugeben `metrocluster heal` Befehl mit dem `-override-vetoes` Parameter. Wenn Sie diesen optionalen Parameter verwenden, überschreibt das System alle weichen Vetos, die die Heilung verhindern.

- Überprüfen Sie, ob der Vorgang mit dem befehl „MetroCluster Operation show“ abgeschlossen wurde.

```
controller_A_1::> metrocluster operation show
  Operation: heal-aggregates
  State: successful
Start Time: 7/25/2016 18:45:55
  End Time: 7/25/2016 18:45:56
  Errors: -
```

- Überprüfen Sie den Status der Aggregate mit `storage aggregate show` Befehl.

```
controller_A_1::> storage aggregate show
Aggregate      Size Available Used% State    #Vols  Nodes      RAID
Status
-----
...
aggr_b2      227.1GB   227.1GB   0% online      0  mcc1-a2
raid_dp, mirrored, normal...
```

- Heilen Sie die Root-Aggregate mit dem `metrocluster heal -phase root-aggregates` Befehl.

```
mccl1A::> metrocluster heal -phase root-aggregates
[Job 137] Job succeeded: Heal Root Aggregates is successful
```

Wenn die Heilung ein Vetorecht ist, haben Sie die Möglichkeit, das zurückzugegeben `metrocluster heal` Befehl mit dem Parameter `-override-vetoes`. Wenn Sie diesen optionalen Parameter verwenden, überschreibt das System alle weichen Vetos, die die Heilung verhindern.

7. Stellen Sie sicher, dass der Heilungsvorgang abgeschlossen ist, indem Sie den verwenden `metrocluster operation show` Befehl auf dem Ziel-Cluster:

```
mccl1A::> metrocluster operation show
Operation: heal-root-aggregates
State: successful
Start Time: 7/29/2016 20:54:41
End Time: 7/29/2016 20:54:42
Errors: -
```

8. Trennen Sie am Controller-Modul mit eingeschränkter Betriebsstörung die Netzteile.

### **Ersetzen Sie die Hardware - ASA A400**

Setzen Sie die Lüfter, Festplatten und das Controller-Modul vom Gehäuse für beeinträchtigte Störungen in das neue Gehäuse und ersetzen Sie das Gehäuse für beeinträchtigte Störungen durch das neue Gehäuse desselben Modells wie das Gehäuse für beeinträchtigte Störungen.

#### **Schritt 1: Entfernen Sie die Controller-Module**

Um das Chassis auszutauschen, müssen Sie die Controller-Module aus dem alten Chassis entfernen.

1. Wenn Sie nicht bereits geerdet sind, sollten Sie sich richtig Erden.
2. Lösen Sie die Netzkabelhalter, und ziehen Sie anschließend die Kabel von den Netzteilen ab.
3. Lösen Sie den Haken- und Schlaufenriemen, mit dem die Kabel am Kabelführungsgerät befestigt sind, und ziehen Sie dann die Systemkabel und SFPs (falls erforderlich) vom Controller-Modul ab, um zu verfolgen, wo die Kabel angeschlossen waren.

Lassen Sie die Kabel im Kabelverwaltungs-Gerät so, dass bei der Neuinstallation des Kabelverwaltungsgeräts die Kabel organisiert sind.

4. Entfernen Sie die Kabelführungsgeräte von der linken und rechten Seite des Controller-Moduls und stellen Sie sie zur Seite.
5. Drücken Sie beide Verriegelungsriegel nach unten, und drehen Sie dann beide Verriegelungen gleichzeitig nach unten.

Das Controller-Modul wird leicht aus dem Chassis entfernt.

6. Schieben Sie das Controller-Modul aus dem Gehäuse.

Stellen Sie sicher, dass Sie die Unterseite des Controller-Moduls unterstützen, während Sie es aus dem Gehäuse schieben.

7. Stellen Sie das Controller-Modul an einer sicheren Stelle beiseite, und wiederholen Sie diese Schritte für das andere Controller-Modul im Gehäuse.

## **Schritt 2: Bewegen Sie die Lüfter**

Um die Lüftermodule beim Austausch des Gehäuses in das Ersatzgehäuse zu verschieben, müssen Sie eine bestimmte Sequenz von Aufgaben durchführen.

1. Wenn Sie nicht bereits geerdet sind, sollten Sie sich richtig Erden.
2. Entfernen Sie die Blende (falls erforderlich) mit zwei Händen, indem Sie die Öffnungen auf beiden Seiten der Blende fassen und dann zu Ihnen ziehen, bis sich die Blende von den Kugelknöpfen am Rahmen des Chassis löst.
3. Drücken Sie die Freigabehebel am Nockengriff des Lüftermoduls nach unten, und drehen Sie dann den Nockengriff nach unten.

Das Lüftermodul bewegt sich ein wenig vom Gehäuse entfernt.

4. Ziehen Sie das Lüftermodul gerade aus dem Gehäuse heraus. Stellen Sie sicher, dass Sie es mit der freien Hand unterstützen, damit es nicht aus dem Gehäuse herausschwingt.



Die Lüftermodule sind kurz. Unterstützen Sie das Lüftermodul immer mit Ihrer freien Hand, damit es nicht plötzlich vom Gehäuse abfällt und Sie verletzt.

5. Setzen Sie das Lüftermodul beiseite.
6. Wiederholen Sie die vorherigen Schritte für alle verbleibenden Lüftermodule.
7. Setzen Sie das Lüftermodul in das Ersatzgehäuse ein, indem Sie es an der Öffnung ausrichten und dann in das Gehäuse schieben.
8. Drücken Sie den Nockengriff des Lüftermoduls fest, damit er ganz in das Gehäuse eingesetzt wird.

Der Nockengriff hebt sich leicht, wenn das Lüftermodul vollständig sitzt.

9. Schwenken Sie den Nockengriff in die geschlossene Position, und stellen Sie sicher, dass der Freigabehebel des Nockengriffs in die verriegelte Position einrastet.
10. Wiederholen Sie diese Schritte für die übrigen Lüftermodule.

## **Schritt 3: Ersetzen Sie ein Chassis aus dem Rack oder Systemschrank der Ausrüstung**

Sie müssen das vorhandene Chassis aus dem Rack oder dem Systemschrank entfernen, bevor Sie das Ersatzgehäuse installieren können.

1. Entfernen Sie die Schrauben von den Montagepunkten des Gehäuses.
2. Schieben Sie das alte Chassis bei zwei Personen von den Rack-Schienen in einem Systemschrank oder Ausrüstungs-Rack und legen Sie es dann beiseite.
3. Wenn Sie nicht bereits geerdet sind, sollten Sie sich richtig Erden.
4. Installieren Sie das Ersatzgehäuse mithilfe von zwei Personen in das Rack oder den Systemschrank. Führen Sie das Chassis durch die Rack-Schienen in einem System-Schrank oder Ausrüstungs-Rack.
5. Schieben Sie das Chassis vollständig in das Rack oder den Systemschrank der Ausrüstung.

6. Befestigen Sie die Vorderseite des Chassis mit den Schrauben, die Sie vom alten Chassis entfernt haben, am Rack oder am Systemschrank des Geräts.
7. Falls noch nicht geschehen, befestigen Sie die Blende.

#### Schritt 4: Installieren Sie die Controller-Module

Nachdem Sie die Controller-Module in das neue Gehäuse installiert haben, müssen Sie es booten.

Bei HA-Paaren mit zwei Controller-Modulen im selben Chassis ist die Sequenz, in der Sie das Controller-Modul installieren, besonders wichtig, da sie versucht, neu zu booten, sobald Sie es vollständig im Chassis einsetzen.

1. Richten Sie das Ende des Controller-Moduls an der Öffnung im Gehäuse aus, und drücken Sie dann vorsichtig das Controller-Modul zur Hälfte in das System.



Setzen Sie das Controller-Modul erst dann vollständig in das Chassis ein, wenn Sie dazu aufgefordert werden.

2. Führen Sie die Konsole wieder mit dem Controller-Modul aus, und schließen Sie den Management-Port wieder an.
3. Schließen Sie die Installation des Controller-Moduls ab:
  - a. Schließen Sie das Netzkabel an das Netzteil an, setzen Sie die Sicherungshülse des Netzkabels wieder ein, und schließen Sie dann das Netzteil an die Stromquelle an.
  - b. Schieben Sie das Controller-Modul mithilfe der Verriegelungen fest in das Gehäuse, bis sich die Verriegelungsriegel erheben.



Beim Einschieben des Controller-Moduls in das Gehäuse keine übermäßige Kraft verwenden, um Schäden an den Anschlüssen zu vermeiden.

- c. Setzen Sie das Controller-Modul vollständig in das Gehäuse ein, indem Sie die Verriegelungsriegel nach oben drehen, kippen Sie sie so, dass sie die Sicherungsstifte entfernen, den Controller vorsichtig ganz nach innen schieben und dann die Verriegelungsriegel in die verriegelte Position senken.

Das Controller-Modul beginnt zu booten, sobald es vollständig im Gehäuse sitzt. Bereiten Sie sich darauf vor, den Bootvorgang zu unterbrechen.

- d. Wenn Sie dies noch nicht getan haben, installieren Sie das Kabelverwaltungsgerät neu.
  - e. Unterbrechen Sie den normalen Boot-Prozess und booten Sie zu LOADER, indem Sie drücken `Ctrl-C`.



Wenn das System im Startmenü stoppt, wählen Sie die Option zum Booten in LOADER.

- f. Geben Sie an der LOADER-Eingabeaufforderung ein `bye` Um die PCIe-Karten und andere Komponenten neu zu initialisieren.
  - g. Unterbrechen Sie den Boot-Prozess und booten Sie an der LOADER-Eingabeaufforderung, indem Sie drücken `Ctrl-C`.

Wenn das System im Startmenü stoppt, wählen Sie die Option zum Booten in LOADER.

4. Wiederholen Sie die vorherigen Schritte, um den zweiten Controller im neuen Chassis zu installieren.

## Vollständiger Chassisaustausch – ASA A400

Sie müssen den HA-Status des Gehäuses überprüfen und das fehlerhafte Teil an NetApp zurücksenden, wie in den dem Kit beiliegenden RMA-Anweisungen beschrieben.

### Schritt: Überprüfen Sie den HA-Status des Chassis und legen Sie diesen fest

Sie müssen den HA-Status des Chassis überprüfen und gegebenenfalls den Status entsprechend Ihrer Systemkonfiguration aktualisieren.

1. Zeigen Sie im Wartungsmodus von einem der Controller-Module aus den HA-Status des lokalen Controller-Moduls und des Chassis an: `ha-config show`

Der HA-Status sollte für alle Komponenten identisch sein.

2. Wenn der angezeigte Systemzustand für das Chassis nicht mit der Systemkonfiguration übereinstimmt:
  - a. Legen Sie für das Chassis den HA-Status fest: `ha-config modify chassis HA-state`

Der Wert für *HA-State* kann einer der folgenden Werte sein:

- `ha`
- `mcc`
- `mcc-2n`
- `mccip`
- `non-ha`

- b. Bestätigen Sie, dass sich die Einstellung geändert hat: `ha-config show`

3. Falls Sie dies noch nicht getan haben, können Sie den Rest Ihres Systems erneut verwenden.
4. Bringen Sie die Blende wieder an der Vorderseite des Systems an.

### Schritt 2: Switch zurück zu Aggregaten in einer MetroCluster Konfiguration mit zwei Nodes

Nachdem Sie in einer MetroCluster Konfiguration mit zwei Nodes den FRU-Austausch abgeschlossen haben, können Sie den MetroCluster SwitchBack-Vorgang durchführen. Damit wird die Konfiguration in ihren normalen Betriebszustand zurückversetzt, wobei die Synchronisations-Storage Virtual Machines (SVMs) auf dem ehemals beeinträchtigten Standort jetzt aktiv sind und Daten aus den lokalen Festplattenpools bereitstellen.

Dieser Task gilt nur für MetroCluster-Konfigurationen mit zwei Nodes.

#### Schritte

1. Vergewissern Sie sich, dass sich alle Nodes im befinden `enabled` Bundesland: `metrocluster node show`

```

cluster_B::> metrocluster node show

DR                               Configuration  DR
Group Cluster Node              State          Mirroring Mode
-----
1      cluster_A
      controller_A_1 configured    enabled    heal roots
completed
      cluster_B
      controller_B_1 configured    enabled    waiting for
switchback recovery
2 entries were displayed.

```

2. Überprüfen Sie, ob die Neusynchronisierung auf allen SVMs abgeschlossen ist: `metrocluster vserver show`
3. Überprüfen Sie, ob die automatischen LIF-Migrationen durch die heilenden Vorgänge erfolgreich abgeschlossen wurden: `metrocluster check lif show`
4. Führen Sie den Wechsel zurück mit dem `metrocluster switchback` Befehl von einem beliebigen Node im verbleibenden Cluster
5. Stellen Sie sicher, dass der Umkehrvorgang abgeschlossen ist: `metrocluster show`

Der Vorgang zum zurückwechseln wird weiterhin ausgeführt, wenn sich ein Cluster im befindet `waiting-for-switchback` Bundesland:

```

cluster_B::> metrocluster show
Cluster              Configuration State      Mode
-----
Local: cluster_B configured    switchover
Remote: cluster_A configured    waiting-for-switchback

```

Der Vorgang zum zurückwechseln ist abgeschlossen, wenn sich die Cluster im befinden `normal` Bundesland:

```

cluster_B::> metrocluster show
Cluster              Configuration State      Mode
-----
Local: cluster_B configured    normal
Remote: cluster_A configured    normal

```

Wenn ein Wechsel eine lange Zeit in Anspruch nimmt, können Sie den Status der in-progress-Basispläne über die überprüfen `metrocluster config-replication resync-status show` Befehl.

## 6. Wiederherstellung beliebiger SnapMirror oder SnapVault Konfigurationen

### Schritt 3: Senden Sie das fehlgeschlagene Teil an NetApp zurück

Senden Sie das fehlerhafte Teil wie in den dem Kit beiliegenden RMA-Anweisungen beschrieben an NetApp zurück. "[Rückgabe und Austausch von Teilen](#)" Weitere Informationen finden Sie auf der Seite.

#### Controller

### Überblick über den Controller-Austausch - ASA A400

Sie müssen die Voraussetzungen für den Austausch prüfen und die richtige für Ihre Version des ONTAP Betriebssystems auswählen.

- Alle Festplatten-Shelfs müssen ordnungsgemäß funktionieren.
- Wenn sich Ihr System in einer MetroCluster-Konfiguration befindet, müssen Sie den Abschnitt überprüfen "[Auswahl des richtigen Wiederherstellungsverfahrens](#)" Um zu bestimmen, ob Sie dieses Verfahren verwenden sollten.

Beachten Sie, dass das Verfahren zum Austausch des Controllers bei einem Controller in einer MetroCluster Konfiguration mit vier oder acht Nodes mit dem bei einem HA-Paar identisch ist. Es sind keine MetroCluster-spezifischen Schritte erforderlich, da der Ausfall auf ein HA-Paar beschränkt ist und Storage Failover-Befehle zur unterbrechungsfreien Ausführung während des Austauschs genutzt werden können.

- Sie müssen die fehlerhafte Komponente durch eine vom Anbieter empfangene Ersatz-FRU-Komponente ersetzen.
- Sie müssen ein Controller-Modul durch ein Controller-Modul desselben Modelltyps ersetzen. Sie können kein System-Upgrade durch einen Austausch des Controller-Moduls durchführen.
- Im Rahmen dieses Verfahrens können Laufwerke oder Laufwerk-Shelfs nicht geändert werden.
- In diesem Verfahren wird das Boot-Gerät vom beeinträchtigten Controller auf den *Replacement*-Controller verschoben, sodass der *Replacement*-Controller in derselben ONTAP-Version wie das alte Controller-Modul gestartet wird.
- Es ist wichtig, dass Sie die Befehle in diesen Schritten auf die richtigen Systeme anwenden:
  - Die Steuerung *imired* ist die Steuerung, die ersetzt wird.
  - Der *Replacement Node* ist der neue Controller, der den beeinträchtigten Controller ersetzt.
  - Der *Healthy* Controller ist der überlebende Controller.
- Sie müssen die Konsolenausgabe der Controller immer in einer Textdatei erfassen.

Auf diese Weise erhalten Sie eine Aufzeichnung des Verfahrens, damit Sie Probleme beheben können, die während des Austauschvorgangs auftreten können.

### Schalten Sie den außer Betrieb genommenen Controller - ASA A400 aus

Fahren Sie den Controller mit eingeschränkter Konfiguration herunter oder übernehmen Sie ihn entsprechend.



## Option 1: Die meisten Systeme

Um den beeinträchtigten Controller herunterzufahren, müssen Sie den Status des Controllers bestimmen und gegebenenfalls den Controller übernehmen, damit der gesunde Controller weiterhin Daten aus dem beeinträchtigten Reglerspeicher bereitstellen kann.

### Über diese Aufgabe

- Wenn Sie über ein SAN-System verfügen, müssen Sie Event-Meldungen ) für den beeinträchtigten Controller SCSI Blade überprüft haben `cluster kernel-service show`. Mit dem `cluster kernel-service show` Befehl (im erweiterten Modus von `priv`) werden der Knotenname, der Quorum-Status dieses Node, der Verfügbarkeitsstatus dieses Node und der Betriebsstatus dieses Node angezeigt.

Jeder Prozess des SCSI-Blades sollte sich im Quorum mit den anderen Nodes im Cluster befinden. Probleme müssen behoben werden, bevor Sie mit dem Austausch fortfahren.

- Wenn Sie über ein Cluster mit mehr als zwei Nodes verfügen, muss es sich im Quorum befinden. Wenn sich das Cluster nicht im Quorum befindet oder ein gesunder Controller FALSE anzeigt, um die Berechtigung und den Zustand zu erhalten, müssen Sie das Problem korrigieren, bevor Sie den beeinträchtigten Controller herunterfahren; siehe "[Synchronisieren eines Node mit dem Cluster](#)".

### Schritte

1. Wenn AutoSupport aktiviert ist, können Sie die automatische Case-Erstellung durch Aufrufen einer AutoSupport Meldung unterdrücken: `system node autosupport invoke -node * -type all -message MAINT=<# of hours>h`

Die folgende AutoSupport Meldung unterdrückt die automatische Erstellung von Cases für zwei Stunden: `cluster1:> system node autosupport invoke -node * -type all -message MAINT=2h`

2. Deaktivieren Sie das automatische Giveback von der Konsole des gesunden Controllers: `storage failover modify -node local -auto-giveback false`



Wenn Sie sehen *Möchten Sie Auto-Giveback deaktivieren?*, geben Sie ein `y`.

3. Nehmen Sie den beeinträchtigten Controller zur LOADER-Eingabeaufforderung:

Wenn der eingeschränkte Controller angezeigt wird...	Dann...
Die LOADER-Eingabeaufforderung	Fahren Sie mit dem nächsten Schritt fort.
Warten auf Giveback...	Drücken Sie Strg-C, und antworten Sie dann <code>y</code> Wenn Sie dazu aufgefordert werden.

Wenn der eingeschränkte Controller angezeigt wird...	Dann...
Eingabeaufforderung für das System oder Passwort	Übernehmen oder stoppen Sie den beeinträchtigten Regler von der gesunden Steuerung: <code>storage failover takeover -ofnode <i>impaired_node_name</i></code>  Wenn der Regler „beeinträchtigt“ auf Zurückgeben wartet... anzeigt, drücken Sie Strg-C, und antworten Sie dann <code>y</code> .

### Option 2: Controller befindet sich in einem MetroCluster mit zwei Nodes

Um den beeinträchtigten Controller herunterzufahren, müssen Sie den Status des Controllers bestimmen und gegebenenfalls den Controller umschalten, damit der gesunde Controller weiterhin Daten aus dem beeinträchtigten Reglerspeicher bereitstellen kann.

#### Über diese Aufgabe

- Sie müssen die Netzteile am Ende dieses Verfahrens einschalten, um den gesunden Controller mit Strom zu versorgen.

#### Schritte

1. Überprüfen Sie den MetroCluster-Status, um festzustellen, ob der beeinträchtigte Controller automatisch auf den gesunden Controller umgeschaltet wurde: `metrocluster show`
2. Je nachdem, ob eine automatische Umschaltung stattgefunden hat, fahren Sie mit der folgenden Tabelle fort:

Wenn die eingeschränkte Steuerung...	Dann...
Ist automatisch umgeschaltet	Fahren Sie mit dem nächsten Schritt fort.
Nicht automatisch umgeschaltet	Einen geplanten Umschaltvorgang vom gesunden Controller durchführen: <code>metrocluster switchover</code>
Hat nicht automatisch umgeschaltet, haben Sie versucht, mit dem zu wechseln <code>metrocluster switchover</code> Befehl und Switchover wurde <code>vetoed</code>	Überprüfen Sie die Veto-Meldungen, und beheben Sie das Problem, wenn möglich, und versuchen Sie es erneut. Wenn das Problem nicht behoben werden kann, wenden Sie sich an den technischen Support.

3. Synchronisieren Sie die Datenaggregate neu, indem Sie das ausführen `metrocluster heal -phase aggregates` Befehl aus dem verbleibenden Cluster.

```
controller_A_1::> metrocluster heal -phase aggregates
[Job 130] Job succeeded: Heal Aggregates is successful.
```

Wenn die Heilung ein Vetorecht ist, haben Sie die Möglichkeit, das zurückzugeben `metrocluster`

heal Befehl mit dem `-override-vetoes` Parameter. Wenn Sie diesen optionalen Parameter verwenden, überschreibt das System alle weichen Vetos, die die Heilung verhindern.

- Überprüfen Sie, ob der Vorgang mit dem Befehl „MetroCluster Operation show“ abgeschlossen wurde.

```
controller_A_1::> metrocluster operation show
  Operation: heal-aggregates
    State: successful
  Start Time: 7/25/2016 18:45:55
    End Time: 7/25/2016 18:45:56
  Errors: -
```

- Überprüfen Sie den Status der Aggregate mit `storage aggregate show` Befehl.

```
controller_A_1::> storage aggregate show
Aggregate      Size Available Used% State   #Vols  Nodes
RAID Status
-----
...
aggr_b2       227.1GB   227.1GB   0% online    0 mcc1-a2
raid_dp, mirrored, normal...
```

- Heilen Sie die Root-Aggregate mit dem `metrocluster heal -phase root-aggregates` Befehl.

```
mcc1A::> metrocluster heal -phase root-aggregates
[Job 137] Job succeeded: Heal Root Aggregates is successful
```

Wenn die Heilung ein Vetorecht ist, haben Sie die Möglichkeit, das zurückzugeben `metrocluster heal` Befehl mit dem Parameter `-override-vetoes`. Wenn Sie diesen optionalen Parameter verwenden, überschreibt das System alle weichen Vetos, die die Heilung verhindern.

- Stellen Sie sicher, dass der Heilungsvorgang abgeschlossen ist, indem Sie den verwenden `metrocluster operation show` Befehl auf dem Ziel-Cluster:

```
mcc1A::> metrocluster operation show
  Operation: heal-root-aggregates
    State: successful
  Start Time: 7/29/2016 20:54:41
    End Time: 7/29/2016 20:54:42
  Errors: -
```

- Trennen Sie am Controller-Modul mit eingeschränkter Betriebsstörung die Netzteile.

## Ersetzen Sie den Controller - ASA A400

Um die Hardware des Controller-Moduls zu ersetzen, müssen Sie den beeinträchtigten Controller entfernen, die FRU-Komponenten in das Ersatzcontrollermodul verschieben, das Ersatzcontrollermodul im Gehäuse installieren und das System dann in den Wartungsmodus booten.

### Schritt 1: Entfernen Sie das Controller-Modul

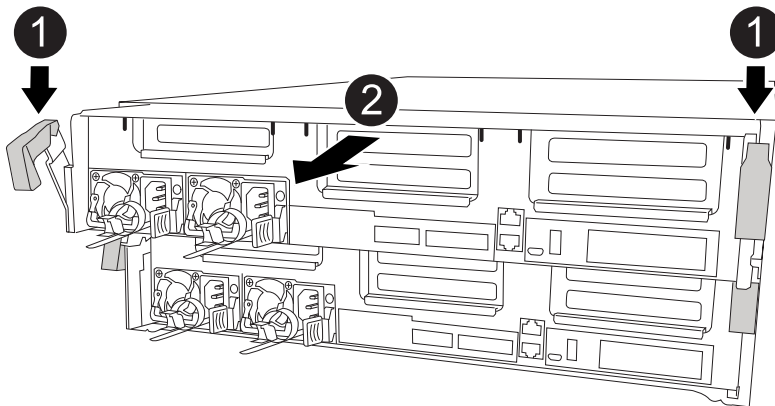
Um auf Komponenten im Controller-Modul zuzugreifen, müssen Sie das Controller-Modul aus dem Gehäuse entfernen.

1. Wenn Sie nicht bereits geerdet sind, sollten Sie sich richtig Erden.
2. Lösen Sie die Netzkabelhalter, und ziehen Sie anschließend die Kabel von den Netzteilen ab.
3. Lösen Sie den Haken- und Schlaufenriemen, mit dem die Kabel am Kabelführungsgerät befestigt sind, und ziehen Sie dann die Systemkabel und SFPs (falls erforderlich) vom Controller-Modul ab, um zu verfolgen, wo die Kabel angeschlossen waren.

Lassen Sie die Kabel im Kabelverwaltungs-Gerät so, dass bei der Neuinstallation des Kabelverwaltungsgeräts die Kabel organisiert sind.

4. Entfernen Sie das Kabelführungs-Gerät aus dem Controller-Modul und legen Sie es beiseite.
5. Drücken Sie beide Verriegelungsriegel nach unten, und drehen Sie dann beide Verriegelungen gleichzeitig nach unten.

Das Controller-Modul wird leicht aus dem Chassis entfernt.



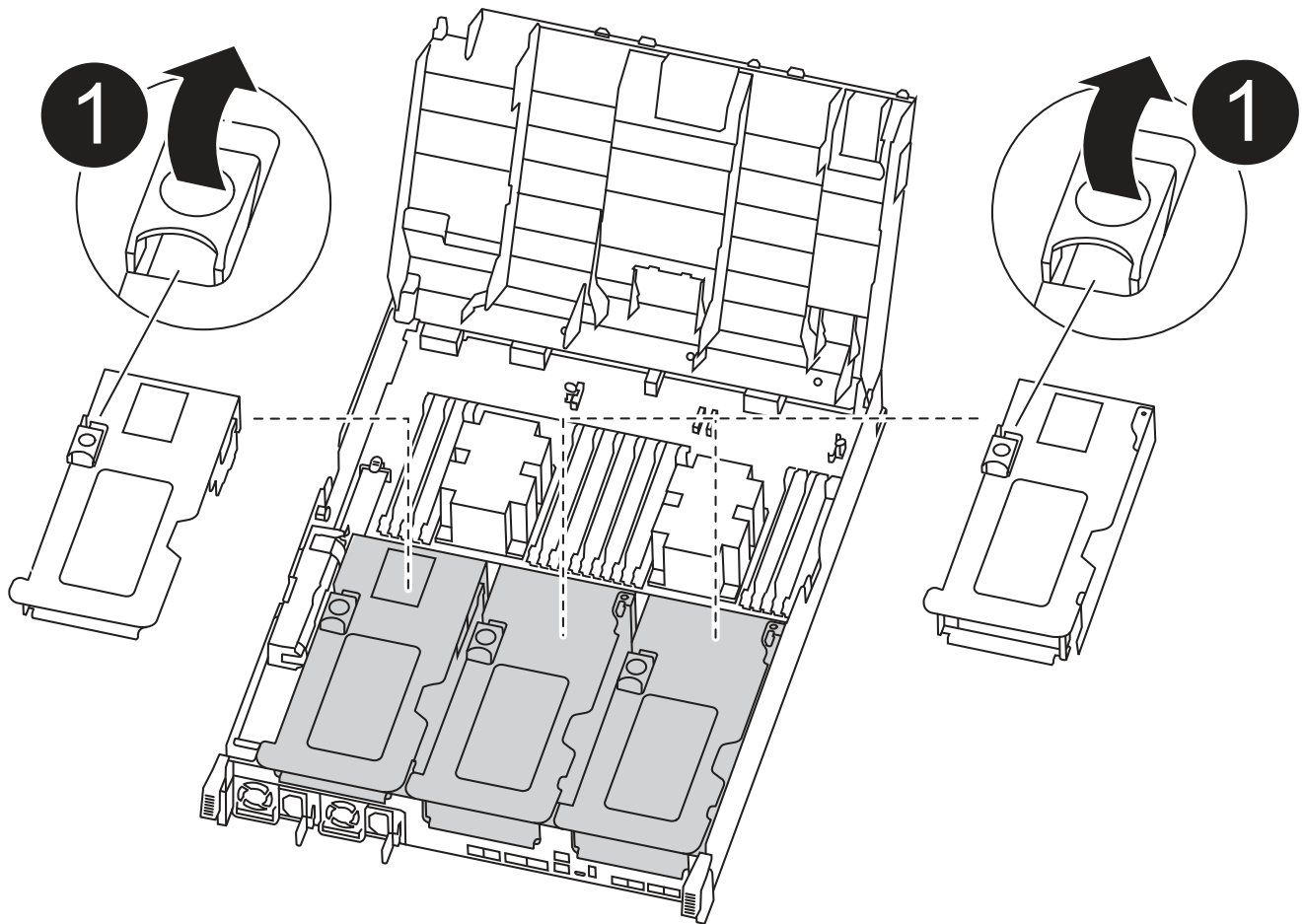
1	Verriegelungsriegel
2	Der Controller bewegt sich leicht aus dem Chassis

6. Schieben Sie das Controller-Modul aus dem Gehäuse.

Stellen Sie sicher, dass Sie die Unterseite des Controller-Moduls unterstützen, während Sie es aus dem Gehäuse schieben.

7. Stellen Sie das Controller-Modul auf eine stabile, flache Oberfläche.
8. Öffnen Sie am Ersatzsteuermodul den Luftkanal, und entfernen Sie die leeren Riser mithilfe der Animation, der Abbildung oder der schriftlichen Schritte aus dem Controller-Modul:

[Animation - Entfernen Sie die leeren Riser aus dem Ersatzcontroller-Modul](#)



1

#### Riser-Verriegelungen

1. Drücken Sie die Verriegelungslaschen an den Seiten des Luftkanals in Richtung der Mitte des Controller-Moduls.
2. Schieben Sie den Luftkanal zur Rückseite des Controller-Moduls, und drehen Sie ihn dann nach oben in seine vollständig geöffnete Position.
3. Drehen Sie den Riserriegel auf der linken Seite des Steigrohrs 1 nach oben und in Richtung Luftkanal, heben Sie den Riseraufsatz an und legen Sie ihn dann beiseite.
4. Wiederholen Sie den vorherigen Schritt für die verbleibenden Riser.

#### Schritt 2: Bewegen Sie die Netzteile

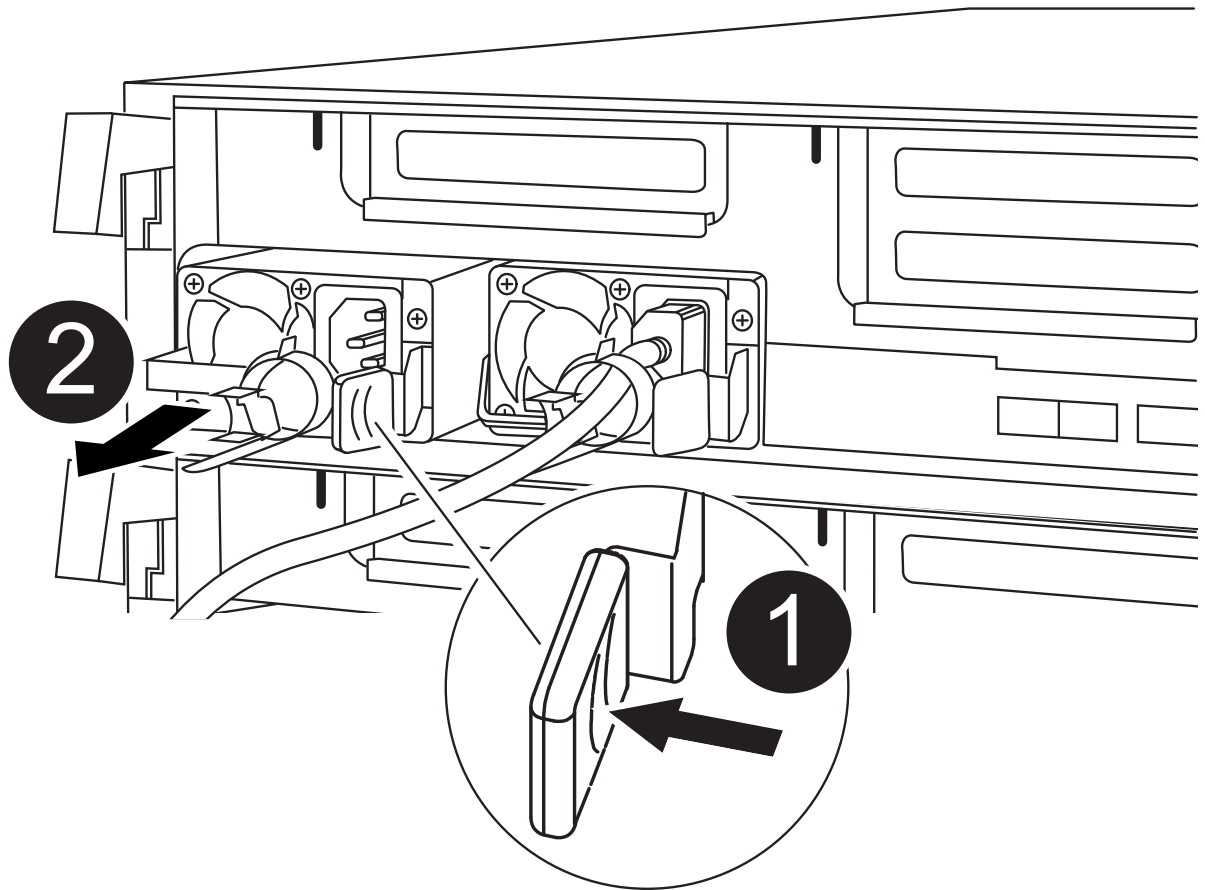
Wenn Sie ein Controller-Modul ersetzen, müssen Sie das Netzteil vom beeinträchtigten Controller-Modul in das Ersatzcontrollermodul verschieben.

Sie können die folgenden Animationen, Abbildungen oder die schriftlichen Schritte verwenden, um die

Netzteile in das Ersatzcontrollermodul zu verschieben.

### Animation - Verschieben der Netzteile

1. Entfernen Sie das Netzteil:



1	Sperrklinke des Netzteils
2	Netzkabelhalter

1. Drehen Sie den Nockengriff so, dass er zum Herausziehen der Stromversorgung aus dem Gehäuse verwendet werden kann.
2. Drücken Sie die blaue Verriegelungslasche, um das Netzteil aus dem Gehäuse zu lösen.
3. Ziehen Sie das Netzteil mit beiden Händen aus dem Gehäuse und legen Sie es dann beiseite.
  - a. Stellen Sie das Netzteil auf das neue Controller-Modul, und installieren Sie es.
  - b. Halten und richten Sie die Kanten des Netzteils mit beiden Händen an der Öffnung im Controller-Modul aus, und drücken Sie dann vorsichtig das Netzteil in das Controller-Modul, bis die Verriegelungslasche einrastet.

Die Netzteile werden nur ordnungsgemäß mit dem internen Anschluss in Kontakt treten und auf eine Weise verriegeln.



Um Schäden am internen Stecker zu vermeiden, sollten Sie beim Einschieben der Stromversorgung in das System keine übermäßige Kraft verwenden.

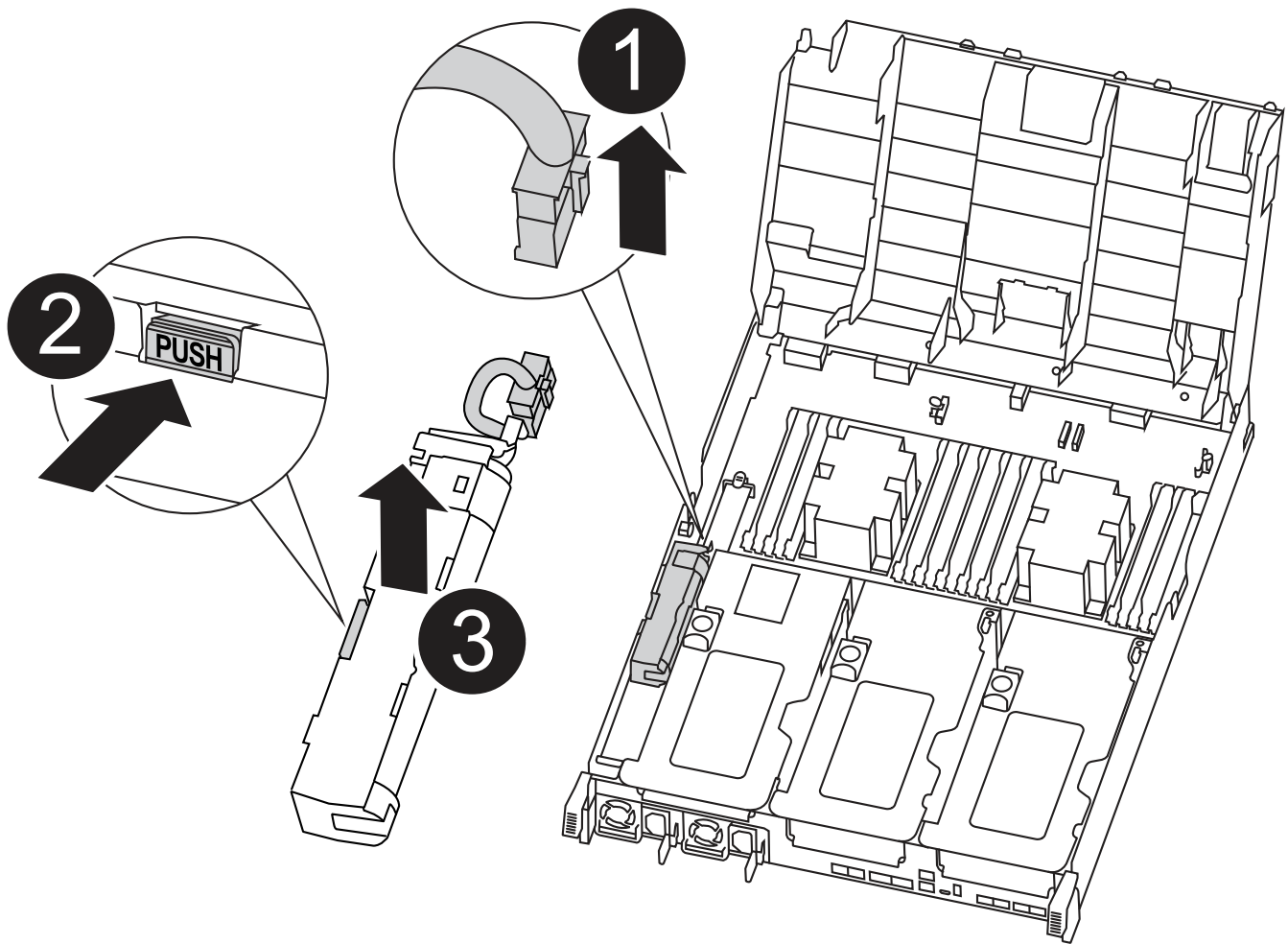
a. Wiederholen Sie die vorherigen Schritte für alle weiteren Netzteile.

### Schritt 3: Bewegen Sie den NVDIMM-Akku

Um den NVDIMM-Akku vom Controller-Modul mit eingeschränkter Betriebsdauer auf das Ersatzcontrollermodul zu verschieben, müssen Sie eine bestimmte Sequenz von Schritten durchführen.

Sie können die folgende Animation, Abbildung oder die geschriebenen Schritte verwenden, um den NVDIMM-Akku vom beeinträchtigten Controller-Modul in das Ersatzcontrollermodul zu verschieben.

[Animation - Verschieben der NVDIMM-Batterie](#)



1	NVDIMM-Batteriestecker
2	Verriegelungslasche für NVDIMM-Batterie
3	NVDIMM-Batterie

1. Öffnen Sie den Luftkanal:
  - a. Drücken Sie die Verriegelungsglaschen an den Seiten des Luftkanals in Richtung der Mitte des Controller-Moduls.
  - b. Schieben Sie den Luftkanal zur Rückseite des Controller-Moduls, und drehen Sie ihn dann nach oben in seine vollständig geöffnete Position.
2. Suchen Sie den NVDIMM-Akku im Controller-Modul.
3. Suchen Sie den Batteriestecker, und drücken Sie den Clip auf der Vorderseite des Batteriesteckers, um den Stecker aus der Steckdose zu lösen, und ziehen Sie dann das Akkukabel aus der Steckdose.
4. Fassen Sie den Akku an, und drücken Sie die blaue Verriegelungsglasche, die mit DRUCKTASTE gekennzeichnet ist, und heben Sie den Akku aus dem Halter und dem Controller-Modul heraus.
5. Bringen Sie den Akku in das Ersatzcontrollermodul.
6. Richten Sie das Batteriemodul an der Öffnung für den Akku aus, und schieben Sie den Akku vorsichtig in den Steckplatz, bis er einrastet.



Schließen Sie das Akkukabel erst dann wieder an die Hauptplatine an, wenn Sie dazu aufgefordert werden.

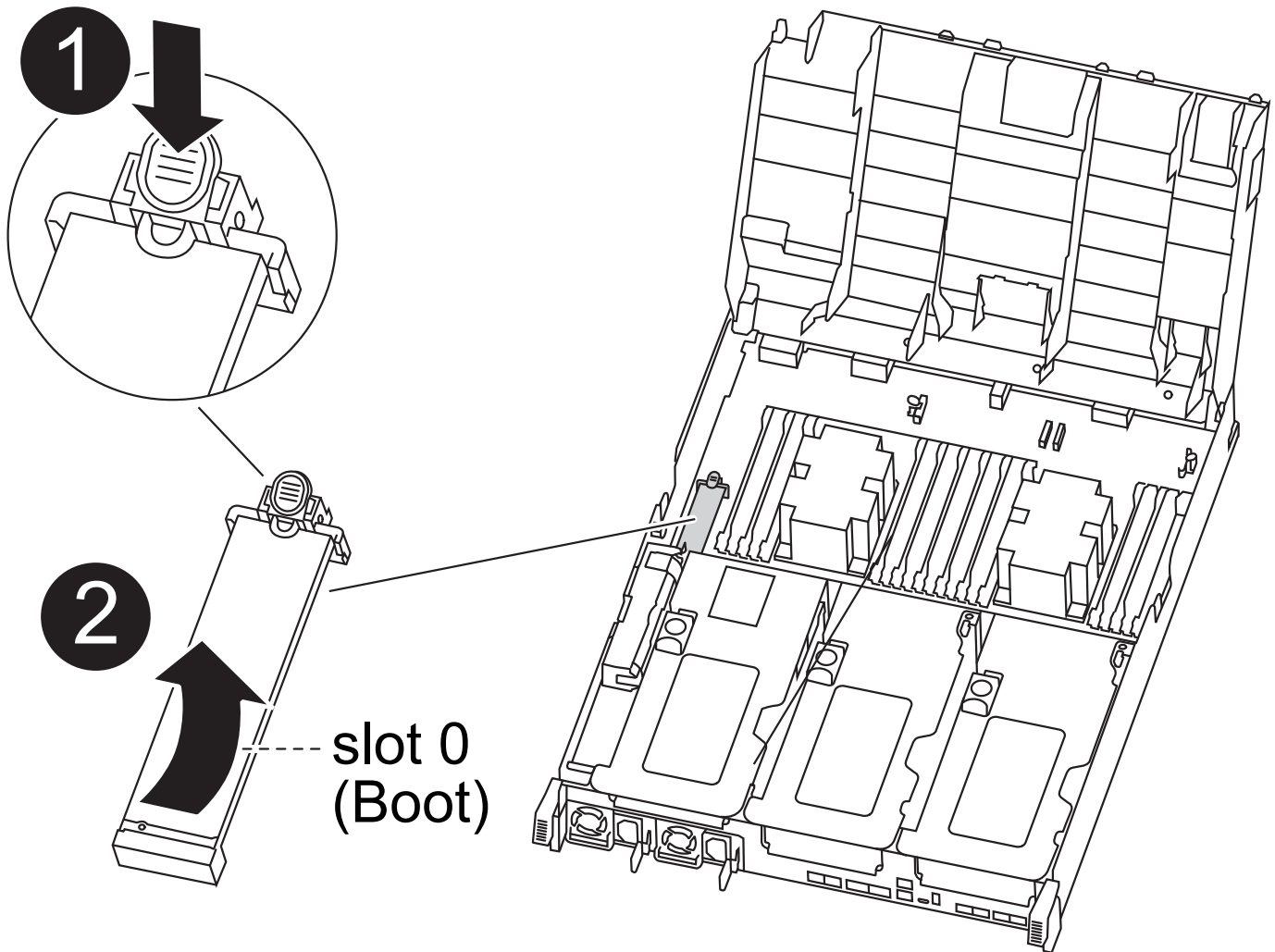
#### **Schritt 4: Verschieben Sie die Startmedien**

Sie müssen das Startmedium ausfindig machen und dann die Anweisungen befolgen, um es aus dem beeinträchtigten Controller-Modul zu entfernen und in das Ersatzcontrollermodul einzufügen.

Sie können die folgenden Animationen, Abbildungen oder die geschriebenen Schritte verwenden, um die Startmedien vom beeinträchtigten Controller-Modul in das Ersatzcontrollermodul zu verschieben.

[Animation - Verschieben des Bootmediums](#)





<b>1</b>	Verriegelungslasche für Startmedien
<b>2</b>	Boot-Medien

1. Suchen und entfernen Sie die Startmedien aus dem Controller-Modul:
  - a. Drücken Sie die blaue Taste am Ende des Startmediums, bis der Lip auf dem Boot-Medium die blaue Taste löscht.
  - b. Drehen Sie das Startmedium nach oben, und ziehen Sie das Startmedium vorsichtig aus dem Sockel.
2. Bewegen Sie die Startmedien auf das neue Controller-Modul, richten Sie die Kanten des Startmediums am Buchsengehäuse aus, und schieben Sie sie dann vorsichtig in die Buchse.
3. Überprüfen Sie die Startmedien, um sicherzustellen, dass sie ganz und ganz in der Steckdose sitzt.
 

Entfernen Sie gegebenenfalls die Startmedien, und setzen Sie sie wieder in den Sockel ein.
4. Sperren Sie das Boot-Medium:
  - a. Drehen Sie das Startmedium nach unten zur Hauptplatine.
  - b. Drücken Sie die blaue Verriegelungstaste, damit sie sich in der geöffneten Position befindet.

- c. Setzen Sie die Finger am Ende des Startmediums mit der blauen Taste, drücken Sie fest nach unten auf das Boot-Medium-Ende, um die blaue Verriegelungstaste zu drücken.

### Schritt 5: Verschieben Sie die PCIe Riser und Mezzanine-Karte

Im Rahmen des Controller-Austauschprozesses müssen Sie die PCIe Riser und die Mezzanine-Karte vom beeinträchtigten Controller-Modul auf das Ersatzcontrollermodul verschieben.

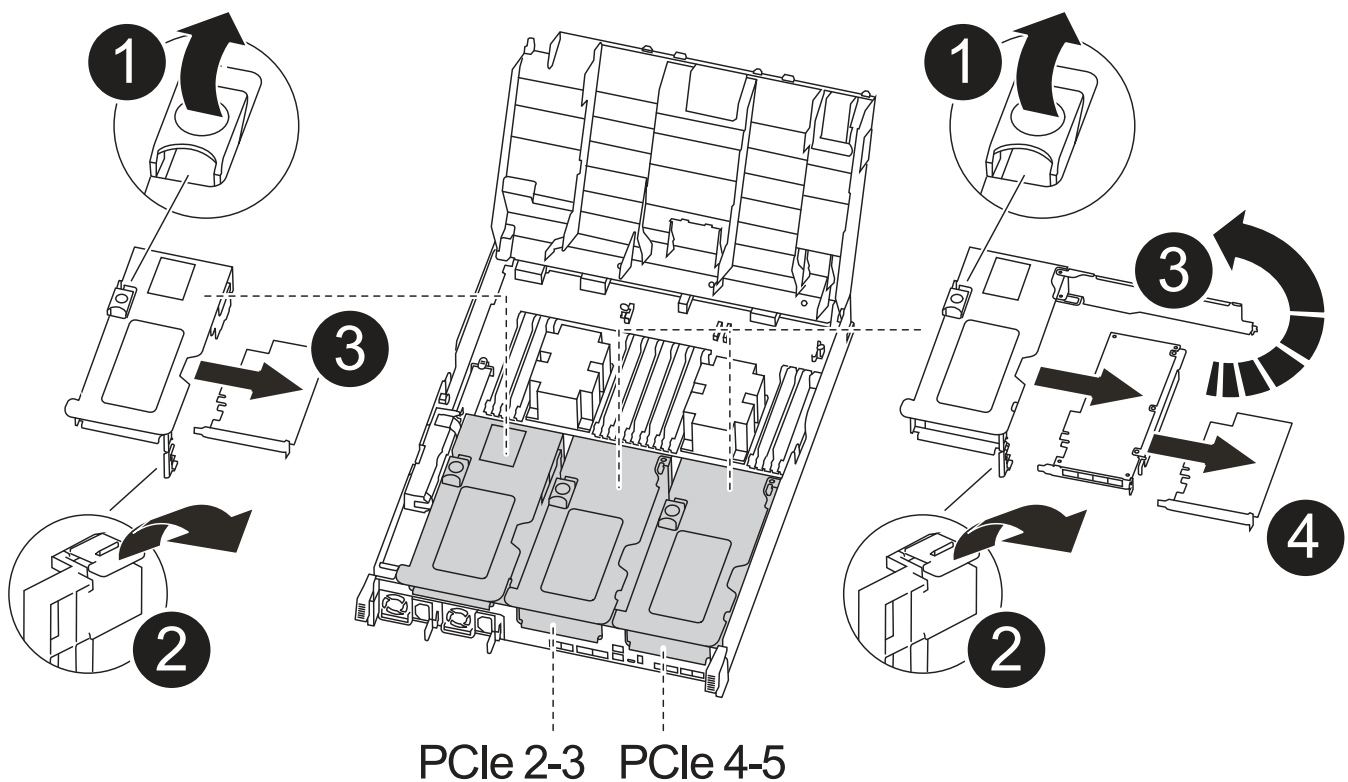
Sie können die folgenden Animationen, Abbildungen oder die schriftlichen Schritte verwenden, um die PCIe-Risers und die Mezzanine-Karte vom Modul für beeinträchtigte Controller in das Ersatzcontroller-Modul zu verschieben.

Verschieben von PCIe-Riser 1 und 2 (linke und mittlere Riser):

[Animation - Verschieben von PCI-Risern 1 und 2](#)

Verschieben der Mezzanine-Karte und des Riser 3 (Riser rechts):

[Animation - Bewegen Sie die Mezzanine-Karte und Riser 3](#)



<b>1</b>	Riserverriegelung
<b>2</b>	Verriegelung der PCI-Karte
<b>3</b>	PCI-Sperrplatte

1. Verschieben Sie PCIe-Risers ein und zwei vom beeinträchtigten Controller-Modul auf das Ersatzcontrollermodul:
  - a. Entfernen Sie alle SFP- oder QSFP-Module, die sich möglicherweise in den PCIe-Karten enthalten haben.
  - b. Drehen Sie die Riserverriegelung auf der linken Seite des Steigrohrs nach oben und in Richtung Luftkanal.  
  
Der Riser hebt sich leicht vom Controller-Modul auf.
  - c. Heben Sie den Riser an, und schieben Sie ihn dann zum Ersatzcontrollermodul.
  - d. Richten Sie den Riser an den Stiften an der Seite des Riser-Sockels aus, senken Sie den Riser an den Stiften nach unten, schieben Sie den Riser in den Sockel auf dem Motherboard und drehen Sie dann den Riegel bündig mit dem Blech des Riser nach unten.
  - e. Wiederholen Sie diesen Schritt für die Risernummer 2.
2. Entfernen Sie die Riser-Nummer 3, entfernen Sie die Mezzanine-Karte, und installieren Sie beide in das Ersatzcontrollermodul:
  - a. Entfernen Sie alle SFP- oder QSFP-Module, die sich möglicherweise in den PCIe-Karten enthalten haben.
  - b. Drehen Sie die Riserverriegelung auf der linken Seite des Steigrohrs nach oben und in Richtung Luftkanal.  
  
Der Riser hebt sich leicht vom Controller-Modul auf.
  - c. Heben Sie den Riser an und legen Sie ihn auf eine stabile, flache Oberfläche.
  - d. Lösen Sie die Rändelschrauben auf der Mezzanine-Karte, und heben Sie die Karte vorsichtig direkt aus dem Sockel, und schieben Sie sie dann zum Ersatzcontroller-Modul.
  - e. Setzen Sie den Zwischenboden in den Ersatzcontroller ein, und befestigen Sie ihn mit den Rändelschrauben.
  - f. Installieren Sie den dritten Riser in das Ersatzcontrollermodul.

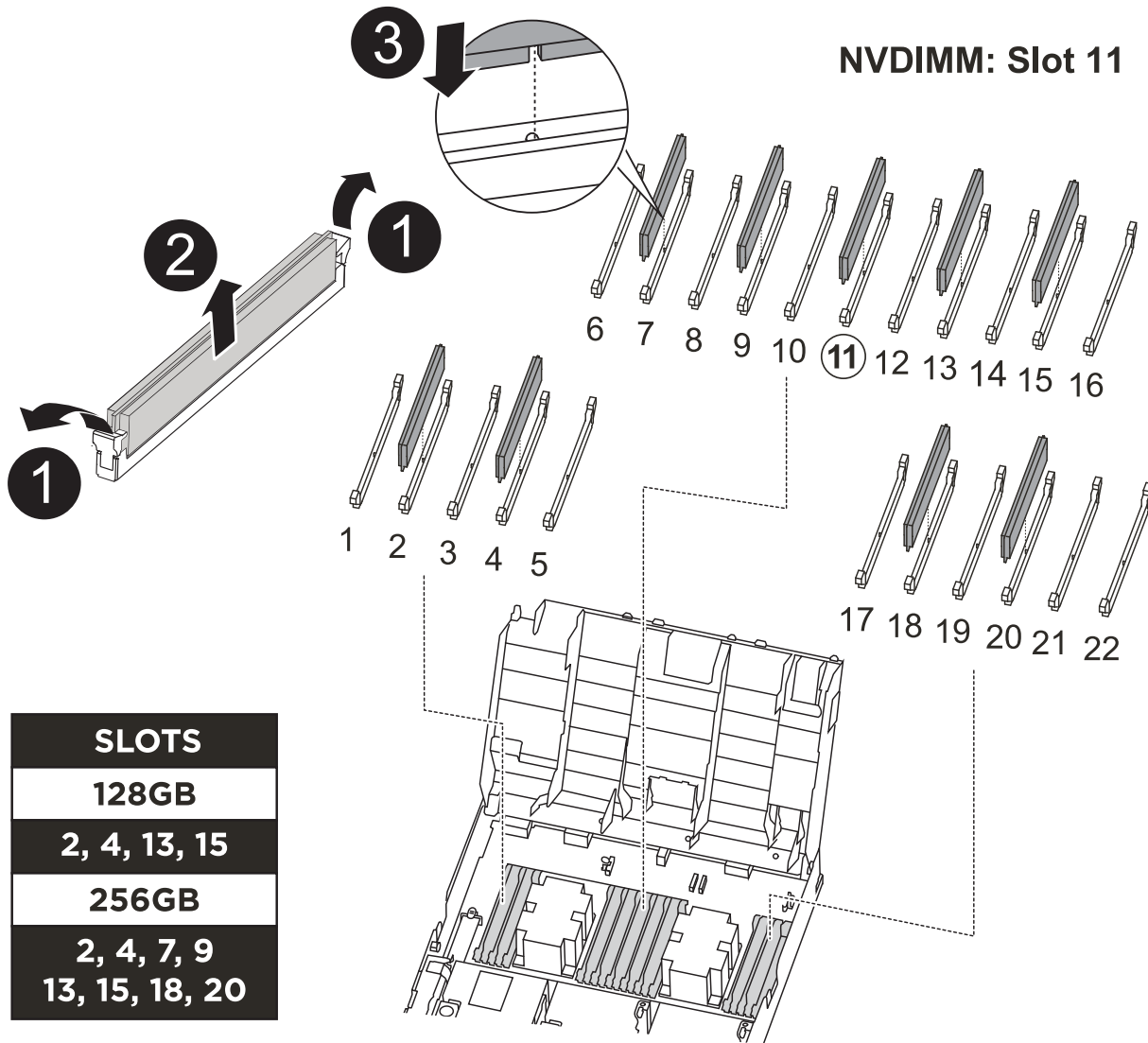
### Schritt 6: Verschieben Sie die DIMMs

Sie müssen die DIMMs ausfindig machen und sie dann vom beeinträchtigten Controllermodul in das Ersatzcontrollermodul verschieben.

Sie müssen das neue Controller-Modul bereit haben, damit Sie die DIMMs direkt vom beeinträchtigten Controller-Modul auf die entsprechenden Steckplätze im Ersatzcontroller-Modul verschieben können.

Sie können die DIMMs aus dem beeinträchtigten Controller-Modul in das Ersatzcontrollermodul verschieben, indem Sie die folgenden Animationen, Abbildungen oder die schriftlichen Schritte verwenden.

[Animation - Verschieben der DIMMs](#)



1	DIMM-Verriegelungslaschen
2	DIMM
3	DIMM-Sockel

- Suchen Sie die DIMMs auf dem Controller-Modul.
- Beachten Sie die Ausrichtung des DIMM-Moduls in den Sockel, damit Sie das DIMM-Modul in die richtige Ausrichtung einsetzen können.
- Vergewissern Sie sich, dass die NVDIMM-Batterie nicht an das neue Controller-Modul angeschlossen ist.
- Verschieben Sie die DIMMs vom Controller mit eingeschränkter Bedieneinheit auf das Ersatzcontrollermodul:



Stellen Sie sicher, dass Sie jedes DIMM in demselben Steckplatz einsetzen, in dem es im beeinträchtigten Controller-Modul belegt ist.

- a. Werfen Sie das DIMM aus dem Steckplatz, indem Sie die DIMM-Auswerfer auf beiden Seiten des DIMM langsam auseinander drücken und dann das DIMM aus dem Steckplatz schieben.



Halten Sie das DIMM vorsichtig an den Rändern, um Druck auf die Komponenten auf der DIMM-Leiterplatte zu vermeiden.

- b. Suchen Sie den entsprechenden DIMM-Steckplatz am Ersatzcontroller-Modul.
- c. Vergewissern Sie sich, dass sich die DIMM-Auswurfklammern am DIMM-Sockel in der geöffneten Position befinden, und setzen Sie das DIMM-Auswerfer anschließend in den Sockel ein.

Die DIMMs passen eng in die Steckdose, sollten aber leicht einpassen. Falls nicht, richten Sie das DIMM-Modul mit dem Sockel aus und setzen Sie es wieder ein.

- d. Prüfen Sie das DIMM visuell, um sicherzustellen, dass es gleichmäßig ausgerichtet und vollständig in den Sockel eingesetzt ist.
  - e. Wiederholen Sie diese Teilschritte für die übrigen DIMMs.
5. Schließen Sie den NVDIMM-Akku an die Hauptplatine an.

Vergewissern Sie sich, dass der Stecker am Controller-Modul abhält.

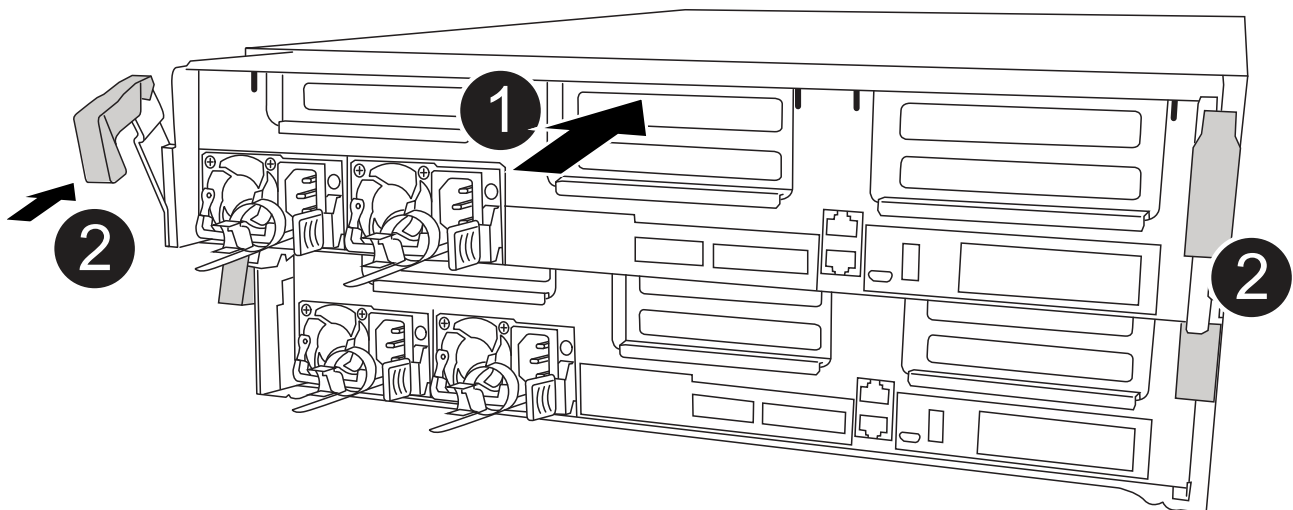
### Schritt 7: Installieren Sie das Controller-Modul

Nachdem alle Komponenten vom beeinträchtigten Controller-Modul in das Ersatzcontrollermodul verschoben wurden, müssen Sie das Ersatzcontrollermodul in das Gehäuse installieren und es dann in den Wartungsmodus booten.

1. Wenn Sie dies noch nicht getan haben, schließen Sie den Luftkanal.
2. Richten Sie das Ende des Controller-Moduls an der Öffnung im Gehäuse aus, und drücken Sie dann vorsichtig das Controller-Modul zur Hälfte in das System.



Setzen Sie das Controller-Modul erst dann vollständig in das Chassis ein, wenn Sie dazu aufgefordert werden.



<b>1</b>	Schieben Sie den Controller in das Gehäuse
<b>2</b>	Verriegelungsriegel

3. Verkabeln Sie nur die Management- und Konsolen-Ports, sodass Sie auf das System zugreifen können, um die Aufgaben in den folgenden Abschnitten auszuführen.



Sie schließen die übrigen Kabel später in diesem Verfahren an das Controller-Modul an.

4. Schließen Sie die Installation des Controller-Moduls ab:

- a. Schließen Sie das Netzkabel an das Netzteil an, setzen Sie die Sicherungshülse des Netzkabels wieder ein, und schließen Sie dann das Netzteil an die Stromquelle an.
- b. Schieben Sie das Controller-Modul mithilfe der Verriegelungen fest in das Gehäuse, bis sich die Verriegelungsriegel erheben.



Beim Einschieben des Controller-Moduls in das Gehäuse keine übermäßige Kraft verwenden, um Schäden an den Anschlüssen zu vermeiden.

- c. Setzen Sie das Controller-Modul vollständig in das Gehäuse ein, indem Sie die Verriegelungsriegel nach oben drehen, kippen Sie sie so, dass sie die Sicherungsstifte entfernen, den Controller vorsichtig ganz nach innen schieben und dann die Verriegelungsriegel in die verriegelte Position senken.

Das Controller-Modul beginnt zu booten, sobald es vollständig im Gehäuse sitzt. Bereiten Sie sich darauf vor, den Bootvorgang zu unterbrechen.

- d. Wenn Sie dies noch nicht getan haben, installieren Sie das Kabelverwaltungsgerät neu.
- e. Unterbrechen Sie den normalen Boot-Prozess und booten Sie zu LOADER, indem Sie drücken `Ctrl-C`.



Wenn das System im Startmenü stoppt, wählen Sie die Option zum Booten in LOADER.

- f. Geben Sie an der LOADER-Eingabeaufforderung ein `bye` Um die PCIe-Karten und andere Komponenten neu zu initialisieren.
- g. Unterbrechen Sie den Boot-Prozess und booten Sie an der LOADER-Eingabeaufforderung, indem Sie drücken `Ctrl-C`.

Wenn das System im Startmenü stoppt, wählen Sie die Option zum Booten in LOADER.

### **Stellen Sie die Systemkonfiguration wieder her und überprüfen Sie sie – ASA A400**

Nach dem Austausch und dem Booten der Hardware im Wartungsmodus überprüfen Sie die Low-Level-Systemkonfiguration des Ersatz-Controllers und konfigurieren nach Bedarf die Systemeinstellungen neu.

## Schritt 1: Stellen Sie die Systemzeit nach dem Austausch des Controllers ein und überprüfen Sie sie

Sie sollten die Uhrzeit und das Datum auf dem Ersatzcontroller-Modul gegen das gesunde Controller-Modul in einem HA-Paar oder gegen einen zuverlässigen Zeitserver in einer eigenständigen Konfiguration überprüfen. Wenn Zeit und Datum nicht übereinstimmen, müssen Sie sie auf dem Ersatzcontroller-Modul zurücksetzen, um mögliche Ausfälle auf Clients aufgrund von Zeitunterschieden zu verhindern.

### Über diese Aufgabe

Es ist wichtig, dass Sie die Befehle in den Schritten auf den richtigen Systemen anwenden:

- Der Node *Replacement* ist der neue Node, der den beeinträchtigten Knoten im Rahmen dieses Verfahrens ersetzt.
- Der Node *Healthy* ist der HA-Partner des Node *Replacement*.

### Schritte

1. Wenn sich der Node *Replacement* nicht an der LOADER-Eingabeaufforderung befindet, halten Sie das System an der LOADER-Eingabeaufforderung an.
2. Überprüfen Sie auf dem Node *Healthy* die Systemzeit: `cluster date show`  
  
Datum und Uhrzeit basieren auf der konfigurierten Zeitzone.
3. Prüfen Sie an der LOADER-Eingabeaufforderung Datum und Uhrzeit auf dem Node *Replacement*: `show date`  
  
Datum und Uhrzeit werden in GMT angegeben.
4. Legen Sie bei Bedarf das Datum in GMT auf dem Ersatzknoten fest: `set date mm/dd/yyyy`
5. Stellen Sie bei Bedarf die Zeit in GMT auf dem Ersatzknoten ein: `set time hh:mm:ss`
6. Bestätigen Sie an der LOADER-Eingabeaufforderung Datum und Uhrzeit am Node *Replacement*: `show date`  
  
Datum und Uhrzeit werden in GMT angegeben.

## Schritt: Überprüfen Sie den HA-Status des Controller-Moduls und legen Sie ihn fest

Sie müssen die überprüften HA Status des Controller-Moduls und, falls erforderlich, aktualisieren Sie den Status entsprechend Ihrer Systemkonfiguration.

1. Überprüfen Sie im Wartungsmodus des neuen Controller-Moduls, ob alle Komponenten gleich angezeigt werden HA Bundesland: `ha-config show`  
  
Der HA-Status sollte für alle Komponenten identisch sein.
2. Wenn der angezeigte Systemzustand des Controller-Moduls nicht mit der Systemkonfiguration übereinstimmt, setzen Sie das ein HA Status für das Controller-Modul: `ha-config modify controller ha-state`

Für den HA-Status kann einer der folgenden Werte vorliegen:

- `ha`
- `mcc`

- `mcc-2n`
- `mccip`
- `non-ha`

3. Wenn der angezeigte Systemzustand des Controller-Moduls nicht mit der Systemkonfiguration übereinstimmt, setzen Sie das in HA Status für das Controller-Modul: `ha-config modify controller ha-state`
4. Bestätigen Sie, dass sich die Einstellung geändert hat: `ha-config show`

## System wieder einsetzen und Festplatten neu zuweisen - ASA A400

Setzen Sie das Ersatzverfahren fort, indem Sie den Speicher neu zuweisen und die Neuzuweisung bestätigen.

### Schritt 1: Das System erneut einsetzen

Speicher- und Netzwerkverbindungen des Controller-Moduls wieder herstellen.

#### Schritte

1. Wiederverkabel des Controller-Moduls in Speicher- und Netzwerkverbindungen.
2. Überprüfen Sie anhand von, ob die Verkabelung korrekt ist "[Active IQ Config Advisor](#)".
  - a. Laden Sie Config Advisor herunter und installieren Sie es.
  - b. Geben Sie die Informationen für das Zielsystem ein, und klicken Sie auf Daten erfassen.
  - c. Klicken Sie auf die Registerkarte Verkabelung, und überprüfen Sie die Ausgabe. Stellen Sie sicher, dass alle Festplatten-Shelfs angezeigt werden und alle Festplatten in der Ausgabe angezeigt werden. So beheben Sie mögliche Verkabelungsprobleme.
  - d. Überprüfen Sie die andere Verkabelung, indem Sie auf die entsprechende Registerkarte klicken und dann die Ausgabe von Config Advisor überprüfen.

### Schritt 2: Festplatten neu zuweisen

Wenn sich das Storage-System in einem HA-Paar befindet, wird die System-ID des neuen Controller-Moduls automatisch den Festplatten zugewiesen, wenn die Rückgabe am Ende des Verfahrens stattfindet. Sie müssen die Änderung der System-ID beim Booten des Controllers *Replacement* bestätigen und anschließend überprüfen, ob die Änderung implementiert wurde.

Diese Vorgehensweise gilt nur für Systeme, auf denen ONTAP in einem HA-Paar ausgeführt wird.

1. Wenn sich der Controller *Replacement* im Wartungsmodus befindet (zeigt das an `*>` Eingabeaufforderung, beenden Sie den Wartungsmodus und gehen Sie zur LOADER-Eingabeaufforderung: `halt`
2. Booten Sie an der LOADER-Eingabeaufforderung am *Replacement*-Controller den Controller, und geben Sie ein `y` Wenn Sie aufgrund einer nicht übereinstimmenden System-ID aufgefordert werden, die System-ID außer Kraft zu setzen:`boot_ontap`
3. Warten Sie, bis der `Waiting for giveback...` Die Meldung wird auf der Controller-Konsole „*Replacement*“ angezeigt und überprüfen Sie anschließend vom gesunden Controller, ob die neue Partner-System-ID automatisch zugewiesen wurde: `storage failover show`

In der Befehlsausgabe sollte eine Meldung angezeigt werden, dass sich die System-ID auf dem



beeinträchtigt Controller geändert hat und die korrekten alten und neuen IDs angezeigt werden. Im folgenden Beispiel wurde node2 ersetzt und hat eine neue System-ID von 151759706.

```
node1> `storage failover show`

Node                Partner                Takeover
-----            -
-----            -
node1                node2                false                System ID changed on
partner (Old:                               151759755, New:
151759706), In takeover
node2                node1                -                    Waiting for giveback
(HA mailboxes)
```

4. Vergewissern Sie sich beim ordnungsgemäßen Controller, dass alle Corestaply gespeichert sind:

- a. Ändern Sie die erweiterte Berechtigungsebene: `set -privilege advanced`

Sie können antworten `y` Wenn Sie aufgefordert werden, den erweiterten Modus fortzusetzen. Die Eingabeaufforderung für den erweiterten Modus wird angezeigt (\*>).

- b. Speichern von CoreDumps: `system node run -node local-node-name partner savecore`
- c. Warten Sie, bis der Befehl `savecore` abgeschlossen ist, bevor Sie das Giveback ausgeben.

Sie können den folgenden Befehl eingeben, um den Fortschritt des Befehls `savecore` zu überwachen:  
`system node run -node local-node-name partner savecore -s`

- d. Zurück zur Administratorberechtigungsebene: `set -privilege admin`

5. Wenn Ihr Storage- oder Volume Encryption-System konfiguriert ist, müssen Sie die Funktionen für Storage oder Volume Encryption mithilfe eines der folgenden Verfahren wiederherstellen: Je nachdem, ob Sie integriertes oder externes Verschlüsselungsmanagement verwenden:

- ["Wiederherstellung der integrierten Verschlüsselungsschlüssel für das Verschlüsselungsmanagement"](#)
- ["Wiederherstellung der externen Verschlüsselungsschlüssel für das Verschlüsselungsmanagement"](#)

6. Geben Sie den Controller zurück:

- a. Geben Sie von dem ordnungsgemäßen Controller den Storage des ersetzten Controllers wieder:  
`storage failover giveback -ofnode replacement_node_name`

Der *Replacement*-Controller nimmt den Storage wieder in Anspruch und führt den Startvorgang durch.

Wenn Sie aufgrund einer nicht übereinstimmenden System-ID aufgefordert werden, die System-ID außer Kraft zu setzen, sollten Sie eingeben `y`.



Wenn das Rückübertragung ein Vetorecht ist, können Sie erwägen, das Vetos außer Kraft zu setzen.

["Finden Sie die Inhalte zur Hochverfügbarkeitskonfiguration Ihrer Version von ONTAP 9"](#)

- a. Nachdem das Giveback abgeschlossen ist, bestätigen Sie, dass das HA-Paar sich gesund befindet und ein Takeover möglich ist: `storage failover show`

Die Ausgabe von der `storage failover show` Befehl sollte nicht die in der Partnernachricht geänderte System-ID enthalten.

7. Überprüfen Sie, ob die Festplatten ordnungsgemäß zugewiesen wurden: `storage disk show -ownership`

Die Festplatten, die zum Controller *Replacement* gehören, sollten die neue System-ID anzeigen. Im folgenden Beispiel zeigen die Festplatten von node1 jetzt die neue System-ID, 1873775277:

```
node1> `storage disk show -ownership`

Disk Aggregate Home Owner DR Home Home ID Owner ID DR Home ID
Reserver Pool
-----
1.0.0 aggr0_1 node1 node1 - 1873775277 1873775277 -
1873775277 Pool10
1.0.1 aggr0_1 node1 node1 1873775277 1873775277 -
1873775277 Pool10
.
.
.
```

8. Wenn sich das System in einer MetroCluster-Konfiguration befindet, überwachen Sie den Status des Controllers: `metrocluster node show`

Die MetroCluster-Konfiguration dauert einige Minuten nach dem Austausch und kehrt in den normalen Zustand zurück. Zu diesem Zeitpunkt zeigt jeder Controller einen konfigurierten Status mit aktivierter DR-Spiegelung und einem normalen Modus an. Der `metrocluster node show -fields node-systemid` In der Befehlsausgabe wird die alte System-ID angezeigt, bis die MetroCluster-Konfiguration den normalen Status aufweist.

9. Wenn der Controller in einer MetroCluster-Konfiguration befindet, überprüfen Sie abhängig vom Status des MetroCluster, ob im Feld für die DR-Home-ID der ursprüngliche Eigentümer der Festplatte angezeigt wird, wenn der ursprüngliche Eigentümer ein Controller am Disaster-Standort ist.

Dies ist erforderlich, wenn beide der folgenden Werte erfüllt sind:

- Die MetroCluster Konfiguration befindet sich in einem Switchover-Zustand.
- Der Controller *Replacement* ist der aktuelle Besitzer der Festplatten am Notfallstandort.

["Änderungen am Festplattenbesitz während HA Takeover und MetroCluster Switchover in einer MetroCluster Konfiguration mit vier Nodes"](#)

10. Wenn sich das System in einer MetroCluster-Konfiguration befindet, vergewissern Sie sich, dass jeder Controller konfiguriert ist: `metrocluster node show - fields configuration-state`

```

node1_siteA::> metrocluster node show -fields configuration-state

dr-group-id          cluster node          configuration-state
-----
-----
1 node1_siteA        node1mcc-001         configured
1 node1_siteA        node1mcc-002         configured
1 node1_siteB        node1mcc-003         configured
1 node1_siteB        node1mcc-004         configured

4 entries were displayed.

```

11. Vergewissern Sie sich, dass die erwarteten Volumes für jeden Controller vorhanden sind: `vol show -node node-name`
12. Wenn Sie die automatische Übernahme beim Neustart deaktiviert haben, aktivieren Sie sie vom gesunden Controller: `storage failover modify -node replacement-node-name -onreboot true`

## Vollständige Systemwiederherstellung - ASA A400

Um den vollen Betrieb des Systems wiederherzustellen, müssen Sie die NetApp Storage Encryption-Konfiguration (falls erforderlich) wiederherstellen und Lizenzen für den neuen Controller installieren und das ausgefallene Teil an NetApp zurückgeben, wie in den mit dem Kit gelieferten RMA-Anweisungen beschrieben.

### Schritt 1: Installieren Sie Lizenzen für den Ersatz-Controller in ONTAP

Sie müssen neue Lizenzen für den Node *Replacement* installieren, wenn der beeinträchtigte Knoten ONTAP-Funktionen verwendete, die eine Standard-Lizenz (Node-locked) erfordern. Bei Standardlizenzen sollte jeder Node im Cluster über seinen eigenen Schlüssel für die Funktion verfügen.

#### Über diese Aufgabe

Bis Sie Lizenzschlüssel installieren, sind Funktionen, für die Standardlizenzen erforderlich sind, weiterhin für den Node *Replacement* verfügbar. Wenn der beeinträchtigte Knoten jedoch der einzige Node im Cluster war, der eine Lizenz für die Funktion besitzt, sind keine Konfigurationsänderungen an der Funktion zulässig. Durch die Verwendung nicht lizenzierter Funktionen auf dem Knoten können Sie möglicherweise nicht mit Ihrer Lizenzvereinbarung einverstanden sein. Sie sollten daher den Ersatzlizenzschlüssel oder die Schlüssel so schnell wie möglich auf dem Node *Replacement* installieren.

#### Bevor Sie beginnen

Die Lizenzschlüssel müssen im 28-stelligen Format vorliegen.

Sie haben eine 90-Tage-Nachfrist zur Installation der Lizenzschlüssel. Nach Ablauf der Frist werden alle alten Lizenzen ungültig. Nachdem ein gültiger Lizenzschlüssel installiert wurde, haben Sie 24 Stunden Zeit, um alle Schlüssel zu installieren, bevor die Kulanzeit endet.

#### Schritte

1. Wenn Sie neue Lizenzschlüssel benötigen, holen Sie sich die Ersatzlizenz auf dem ["NetApp Support Website"](#) Im Abschnitt „My Support“ unter „Software-Lizenzen“.



Die neuen Lizenzschlüssel, die Sie benötigen, werden automatisch generiert und an die E-Mail-Adresse in der Datei gesendet. Wenn Sie die E-Mail mit den Lizenzschlüssel nicht innerhalb von 30 Tagen erhalten, sollten Sie sich an den technischen Support wenden.

2. Installieren Sie jeden Lizenzschlüssel: `system license add -license-code license-key, license-key...`
3. Entfernen Sie ggf. die alten Lizenzen:
  - a. Suchen Sie nach nicht verwendeten Lizenzen: `license clean-up -unused -simulate`
  - b. Wenn die Liste korrekt aussieht, entfernen Sie die nicht verwendeten Lizenzen: `license clean-up -unused`

### Schritt: LIFs überprüfen und Seriennummer registrieren

Bevor Sie den Node *Replacement* zum Service zurücksenden, sollten Sie überprüfen, ob sich die LIFs auf ihren Home-Ports befinden, und bei aktiviertem AutoSupport die Seriennummer des Node *Replacement* registrieren.

#### Schritte

1. Vergewissern Sie sich, dass die logischen Schnittstellen ihrem Home-Server und ihren Ports  
Berichterstellung: `network interface show -is-home false`  
  
Wenn eine der LIFs als falsch aufgeführt ist, stellen Sie sie auf ihre Home-Ports zurück: `network interface revert -vserver * -lif *`
2. Registrieren Sie die Seriennummer des Systems beim NetApp Support.
  - Wenn AutoSupport aktiviert ist, senden Sie eine AutoSupport Nachricht, um die Seriennummer zu registrieren.
  - Wenn AutoSupport nicht aktiviert ist, rufen Sie an "[NetApp Support](#)" Um die Seriennummer zu registrieren.
3. Wenn ein AutoSupport-Wartungsfenster ausgelöst wurde, beenden Sie das Fenster mit. Verwenden Sie dazu die `system node autosupport invoke -node * -type all -message MAINT=END` Befehl.
4. Wenn die automatische Rückübertragung deaktiviert wurde, aktivieren Sie sie erneut: `storage failover modify -node local -auto-giveback true`

### Schritt 3: Aggregate in einer MetroCluster Konfiguration mit zwei Nodes zurückwechseln

Nachdem Sie in einer MetroCluster Konfiguration mit zwei Nodes den FRU-Austausch abgeschlossen haben, können Sie den MetroCluster SwitchBack-Vorgang durchführen. Damit wird die Konfiguration in ihren normalen Betriebszustand zurückversetzt, wobei die Synchronisations-Storage Virtual Machines (SVMs) auf dem ehemals beeinträchtigten Standort jetzt aktiv sind und Daten aus den lokalen Festplattenpools bereitstellen.

Dieser Task gilt nur für MetroCluster-Konfigurationen mit zwei Nodes.

#### Schritte

1. Vergewissern Sie sich, dass sich alle Nodes im befinden `enabled` Bundesland: `metrocluster node show`

```
cluster_B::> metrocluster node show
```

DR	Configuration	DR
Group Cluster Node	State	Mirroring Mode
1	cluster_A	
	controller_A_1 configured	enabled heal roots
completed		
	cluster_B	
	controller_B_1 configured	enabled waiting for
	switchback recovery	

2 entries were displayed.

- Überprüfen Sie, ob die Neusynchronisierung auf allen SVMs abgeschlossen ist: `metrocluster vserver show`
- Überprüfen Sie, ob die automatischen LIF-Migrationen durch die heilenden Vorgänge erfolgreich abgeschlossen wurden: `metrocluster check lif show`
- Führen Sie den Wechsel zurück mit dem `metrocluster switchback` Befehl von einem beliebigen Node im verbleibenden Cluster
- Stellen Sie sicher, dass der Umkehrvorgang abgeschlossen ist: `metrocluster show`

Der Vorgang zum zurückwechseln wird weiterhin ausgeführt, wenn sich ein Cluster im befindet `waiting-for-switchback` Bundesland:

```
cluster_B::> metrocluster show
```

Cluster	Configuration	State	Mode
Local: cluster_B	configured	switchover	
Remote: cluster_A	configured	waiting-for-switchback	

Der Vorgang zum zurückwechseln ist abgeschlossen, wenn sich die Cluster im befinden `normal` Bundesland:

```
cluster_B::> metrocluster show
```

Cluster	Configuration	State	Mode
Local: cluster_B	configured	normal	
Remote: cluster_A	configured	normal	

Wenn ein Wechsel eine lange Zeit in Anspruch nimmt, können Sie den Status der in-progress-Basispläne über die überprüfen `metrocluster config-replication resync-status show` Befehl.

## 6. Wiederherstellung beliebiger SnapMirror oder SnapVault Konfigurationen

### **Schritt 4: Senden Sie das fehlgeschlagene Teil an NetApp zurück**

Senden Sie das fehlerhafte Teil wie in den dem Kit beiliegenden RMA-Anweisungen beschrieben an NetApp zurück. "[Rückgabe und Austausch von Teilen](#)" Weitere Informationen finden Sie auf der Seite.

#### **Ersetzen Sie das DIMM-Modul ASA A400**

Sie müssen ein DIMM im Controller-Modul ersetzen, wenn Ihr System eine steigende Anzahl korrigierbarer Fehlerkorrekturcodes (ECC) registriert; andernfalls wird eine Systempanik verursacht.

Alle anderen Komponenten des Systems müssen ordnungsgemäß funktionieren. Falls nicht, müssen Sie sich an den technischen Support wenden.

Sie müssen die fehlerhafte Komponente durch eine vom Anbieter empfangene Ersatz-FRU-Komponente ersetzen.

### **Schritt 1: Schalten Sie den beeinträchtigten Regler aus**

Fahren Sie den Controller mit eingeschränkter Konfiguration herunter oder übernehmen Sie ihn entsprechend.

## Option 1: Die meisten Konfigurationen

Um den beeinträchtigten Controller herunterzufahren, müssen Sie den Status des Controllers bestimmen und gegebenenfalls den Controller übernehmen, damit der gesunde Controller weiterhin Daten aus dem beeinträchtigten Reglerspeicher bereitstellen kann.

### Über diese Aufgabe

- Wenn Sie über ein SAN-System verfügen, müssen Sie Event-Meldungen ) für den beeinträchtigten Controller SCSI Blade überprüft haben `cluster kernel-service show`. Mit dem `cluster kernel-service show` Befehl (im erweiterten Modus von `priv`) werden der Knotenname, der Quorum-Status dieses Node, der Verfügbarkeitsstatus dieses Node und der Betriebsstatus dieses Node angezeigt.

Jeder Prozess des SCSI-Blades sollte sich im Quorum mit den anderen Nodes im Cluster befinden. Probleme müssen behoben werden, bevor Sie mit dem Austausch fortfahren.

- Wenn Sie über ein Cluster mit mehr als zwei Nodes verfügen, muss es sich im Quorum befinden. Wenn sich das Cluster nicht im Quorum befindet oder ein gesunder Controller FALSE anzeigt, um die Berechtigung und den Zustand zu erhalten, müssen Sie das Problem korrigieren, bevor Sie den beeinträchtigten Controller herunterfahren; siehe "[Synchronisieren eines Node mit dem Cluster](#)".

### Schritte

1. Wenn AutoSupport aktiviert ist, können Sie die automatische Case-Erstellung durch Aufrufen einer AutoSupport Meldung unterdrücken: `system node autosupport invoke -node * -type all -message MAINT=<# of hours>h`

Die folgende AutoSupport Meldung unterdrückt die automatische Erstellung von Cases für zwei Stunden: `cluster1:> system node autosupport invoke -node * -type all -message MAINT=2h`

2. Deaktivieren Sie das automatische Giveback von der Konsole des gesunden Controllers: `storage failover modify -node local -auto-giveback false`



Wenn Sie sehen *Möchten Sie Auto-Giveback deaktivieren?*, geben Sie ein `y`.

3. Nehmen Sie den beeinträchtigten Controller zur LOADER-Eingabeaufforderung:

Wenn der eingeschränkte Controller angezeigt wird...	Dann...
Die LOADER-Eingabeaufforderung	Fahren Sie mit dem nächsten Schritt fort.
Warten auf Giveback...	Drücken Sie Strg-C, und antworten Sie dann <code>y</code> Wenn Sie dazu aufgefordert werden.

Wenn der eingeschränkte Controller angezeigt wird...	Dann...
Eingabeaufforderung für das System oder Passwort	Übernehmen oder stoppen Sie den beeinträchtigten Regler von der gesunden Steuerung: <code>storage failover takeover -ofnode <i>impaired_node_name</i></code>  Wenn der Regler „beeinträchtigt“ auf Zurückgeben wartet... anzeigt, drücken Sie Strg-C, und antworten Sie dann <code>y</code> .

## Option 2: Controller befindet sich in einem MetroCluster mit zwei Nodes

Um den beeinträchtigten Controller herunterzufahren, müssen Sie den Status des Controllers bestimmen und gegebenenfalls den Controller umschalten, damit der gesunde Controller weiterhin Daten aus dem beeinträchtigten Reglerspeicher bereitstellen kann.

### Über diese Aufgabe

- Sie müssen die Netzteile am Ende dieses Verfahrens einschalten, um den gesunden Controller mit Strom zu versorgen.

### Schritte

1. Überprüfen Sie den MetroCluster-Status, um festzustellen, ob der beeinträchtigte Controller automatisch auf den gesunden Controller umgeschaltet wurde: `metrocluster show`
2. Je nachdem, ob eine automatische Umschaltung stattgefunden hat, fahren Sie mit der folgenden Tabelle fort:

Wenn die eingeschränkte Steuerung...	Dann...
Ist automatisch umgeschaltet	Fahren Sie mit dem nächsten Schritt fort.
Nicht automatisch umgeschaltet	Einen geplanten Umschaltvorgang vom gesunden Controller durchführen: <code>metrocluster switchover</code>
Hat nicht automatisch umgeschaltet, haben Sie versucht, mit dem zu wechseln <code>metrocluster switchover</code> Befehl und Switchover wurde <code>vetoed</code>	Überprüfen Sie die Veto-Meldungen, und beheben Sie das Problem, wenn möglich, und versuchen Sie es erneut. Wenn das Problem nicht behoben werden kann, wenden Sie sich an den technischen Support.

3. Synchronisieren Sie die Datenaggregate neu, indem Sie das ausführen `metrocluster heal -phase aggregates` Befehl aus dem verbleibenden Cluster.

```
controller_A_1::> metrocluster heal -phase aggregates
[Job 130] Job succeeded: Heal Aggregates is successful.
```

Wenn die Heilung ein Vetorecht ist, haben Sie die Möglichkeit, das zurückzugeben `metrocluster`



heal Befehl mit dem `-override-vetoes` Parameter. Wenn Sie diesen optionalen Parameter verwenden, überschreibt das System alle weichen Vetos, die die Heilung verhindern.

- Überprüfen Sie, ob der Vorgang mit dem Befehl „MetroCluster Operation show“ abgeschlossen wurde.

```
controller_A_1::> metrocluster operation show
  Operation: heal-aggregates
  State: successful
Start Time: 7/25/2016 18:45:55
End Time: 7/25/2016 18:45:56
Errors: -
```

- Überprüfen Sie den Status der Aggregate mit `storage aggregate show` Befehl.

```
controller_A_1::> storage aggregate show
Aggregate      Size Available Used% State   #Vols  Nodes
RAID Status
-----
...
aggr_b2       227.1GB   227.1GB   0% online    0 mcc1-a2
raid_dp, mirrored, normal...
```

- Heilen Sie die Root-Aggregate mit dem `metrocluster heal -phase root-aggregates` Befehl.

```
mcc1A::> metrocluster heal -phase root-aggregates
[Job 137] Job succeeded: Heal Root Aggregates is successful
```

Wenn die Heilung ein Vetorecht ist, haben Sie die Möglichkeit, das zurückzugeben `metrocluster heal` Befehl mit dem Parameter `-override-vetoes`. Wenn Sie diesen optionalen Parameter verwenden, überschreibt das System alle weichen Vetos, die die Heilung verhindern.

- Stellen Sie sicher, dass der Heilungsvorgang abgeschlossen ist, indem Sie den verwenden `metrocluster operation show` Befehl auf dem Ziel-Cluster:

```
mcc1A::> metrocluster operation show
  Operation: heal-root-aggregates
  State: successful
Start Time: 7/29/2016 20:54:41
End Time: 7/29/2016 20:54:42
Errors: -
```

- Trennen Sie am Controller-Modul mit eingeschränkter Betriebsstörung die Netzteile.

## Schritt 2: Entfernen Sie das Controller-Modul

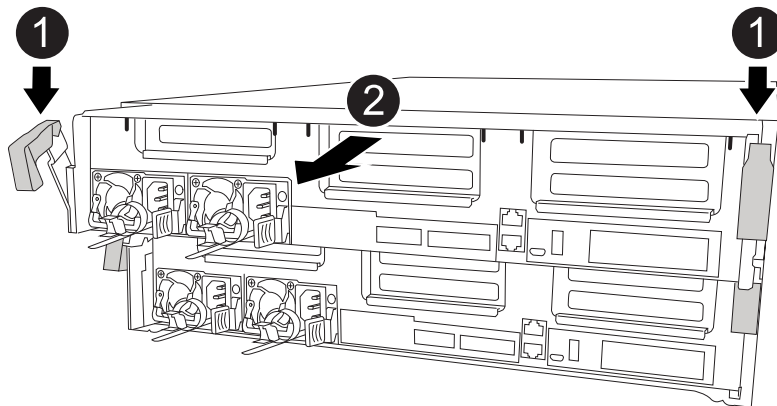
Um auf Komponenten im Controller-Modul zuzugreifen, müssen Sie das Controller-Modul aus dem Gehäuse entfernen.

1. Wenn Sie nicht bereits geerdet sind, sollten Sie sich richtig Erden.
2. Lösen Sie die Netzkabelhalter, und ziehen Sie anschließend die Kabel von den Netzteilen ab.
3. Lösen Sie den Haken- und Schlaufenriemen, mit dem die Kabel am Kabelführungsgerät befestigt sind, und ziehen Sie dann die Systemkabel und SFPs (falls erforderlich) vom Controller-Modul ab, um zu verfolgen, wo die Kabel angeschlossen waren.

Lassen Sie die Kabel im Kabelverwaltungs-Gerät so, dass bei der Neuinstallation des Kabelverwaltungsgeräts die Kabel organisiert sind.

4. Entfernen Sie das Kabelführungs-Gerät aus dem Controller-Modul und legen Sie es beiseite.
5. Drücken Sie beide Verriegelungsriegel nach unten, und drehen Sie dann beide Verriegelungen gleichzeitig nach unten.

Das Controller-Modul wird leicht aus dem Chassis entfernt.



1	Verriegelungsriegel
2	Der Controller bewegt sich leicht aus dem Chassis

6. Schieben Sie das Controller-Modul aus dem Gehäuse.

Stellen Sie sicher, dass Sie die Unterseite des Controller-Moduls unterstützen, während Sie es aus dem Gehäuse schieben.

7. Stellen Sie das Controller-Modul auf eine stabile, flache Oberfläche.

## Schritt 3: System-DIMMs austauschen

Beim Ersetzen eines System-DIMM wird das Ziel-DIMM durch die zugehörige Fehlermeldung identifiziert, das Ziel-DIMM anhand der FRU-Karte im Luftkanal ausfindig gemacht und anschließend das DIMM ersetzt.

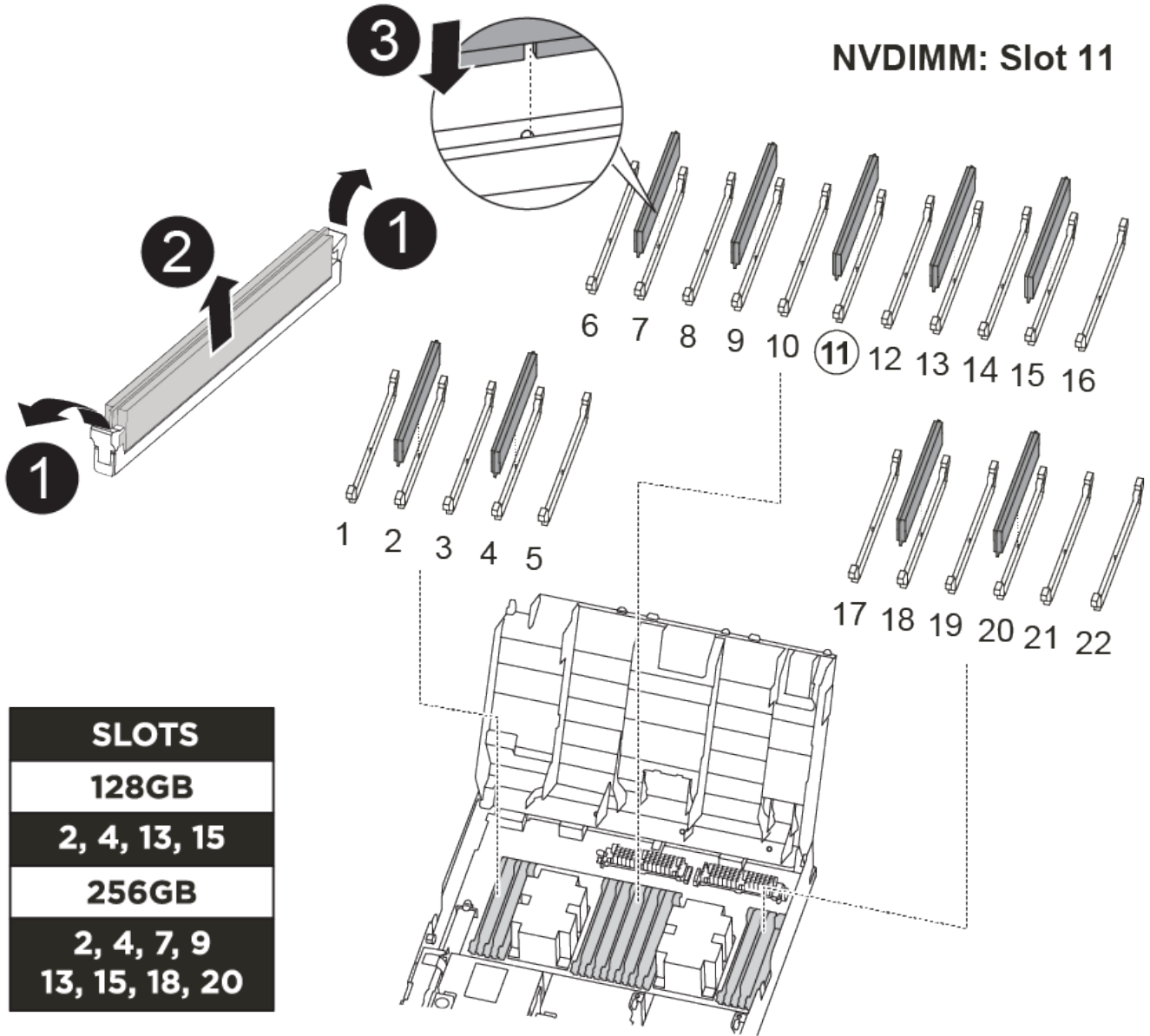
Sie können die folgende Animation, Illustration oder die geschriebenen Schritte zum Ersetzen eines System-

DIMM verwenden.



Die Animation und Abbildung zeigen leere Steckplätze für Sockel ohne DIMMs. Diese leeren Buchsen sind mit Leereinschüben bestückt.

Animation - Ersetzen Sie ein System-DIMM



1	DIMM-Verriegelungslaschen
2	DIMM
3	DIMM-Sockel

Die DIMMs befinden sich in den Sockeln 2, 4, 13 und 15. Das NVDIMM befindet sich in Steckplatz 11.

1. Öffnen Sie den Luftkanal:
  - a. Drücken Sie die Verriegelungslaschen an den Seiten des Luftkanals in Richtung der Mitte des Controller-Moduls.
  - b. Schieben Sie den Luftkanal zur Rückseite des Controller-Moduls, und drehen Sie ihn dann nach oben in seine vollständig geöffnete Position.
2. Suchen Sie die DIMMs auf dem Controller-Modul.
3. Beachten Sie die Ausrichtung des DIMM-Moduls in der Buchse, damit Sie das ErsatzDIMM in die richtige Ausrichtung einsetzen können.
4. Werfen Sie das DIMM aus dem Sockel, indem Sie die beiden DIMM-Auswerferlaschen auf beiden Seiten des DIMM langsam auseinander drücken und dann das DIMM aus dem Sockel schieben.



Halten Sie das DIMM vorsichtig an den Rändern, um Druck auf die Komponenten auf der DIMM-Leiterplatte zu vermeiden.

5. Entfernen Sie das Ersatz-DIMM aus dem antistatischen Versandbeutel, halten Sie das DIMM an den Ecken und richten Sie es am Steckplatz aus.

Die Kerbe zwischen den Stiften am DIMM sollte mit der Lasche im Sockel aufliegen.

6. Vergewissern Sie sich, dass sich die DIMM-Auswerferlaschen am Anschluss in der geöffneten Position befinden und setzen Sie das DIMM-Auswerfer anschließend in den Steckplatz ein.

Das DIMM passt eng in den Steckplatz, sollte aber leicht einpassen. Falls nicht, richten Sie das DIMM-Modul mit dem Steckplatz aus und setzen Sie es wieder ein.

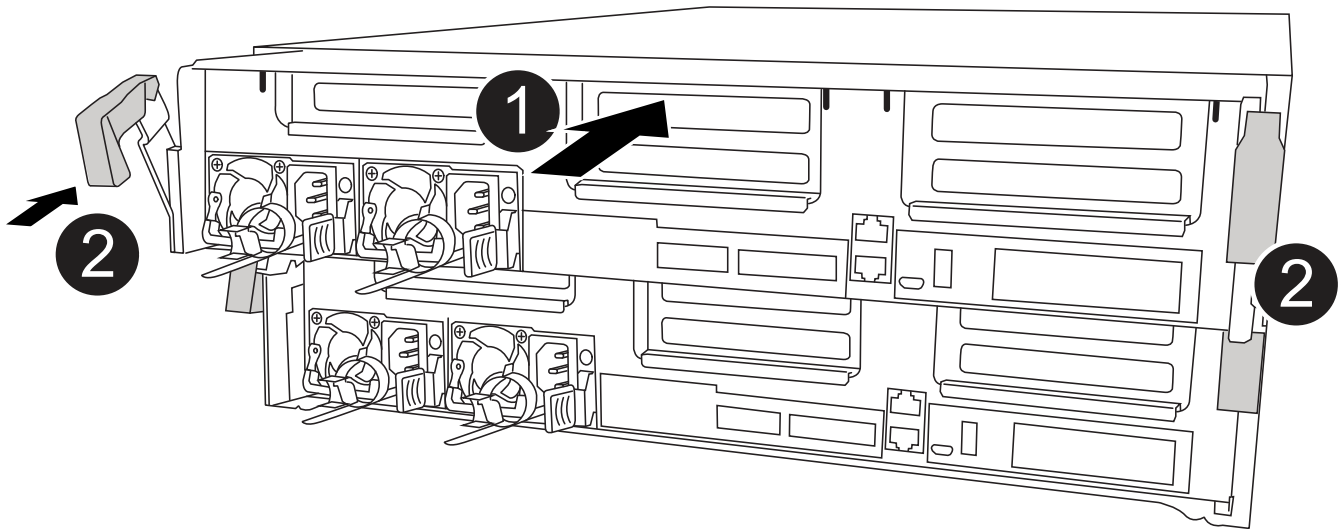


Prüfen Sie das DIMM visuell, um sicherzustellen, dass es gleichmäßig ausgerichtet und vollständig in den Steckplatz eingesetzt ist.

7. Drücken Sie vorsichtig, aber fest auf die Oberseite des DIMM, bis die Auswurfklammern über den Kerben an den Enden des DIMM einrasten.
8. Schließen Sie den Luftkanal.

#### **Schritt 4: Installieren Sie das Controller-Modul**

Nachdem Sie die Komponente im Controller-Modul ersetzt haben, müssen Sie das Controller-Modul wieder in das Gehäuse einsetzen und dann im Wartungsmodus booten.



<b>1</b>	Controller-Modul
<b>2</b>	Verriegelungsriegel der Steuerung

1. Wenn Sie dies noch nicht getan haben, schließen Sie den Luftkanal.
2. Richten Sie das Ende des Controller-Moduls an der Öffnung im Gehäuse aus, und drücken Sie dann vorsichtig das Controller-Modul zur Hälfte in das System.



Setzen Sie das Controller-Modul erst dann vollständig in das Chassis ein, wenn Sie dazu aufgefordert werden.

3. Verkabeln Sie nur die Management- und Konsolen-Ports, sodass Sie auf das System zugreifen können, um die Aufgaben in den folgenden Abschnitten auszuführen.



Sie schließen die übrigen Kabel später in diesem Verfahren an das Controller-Modul an.

4. Schließen Sie die Installation des Controller-Moduls ab:

- a. Schließen Sie das Netzkabel an das Netzteil an, setzen Sie die Sicherungshülse des Netzkabels wieder ein, und schließen Sie dann das Netzteil an die Stromquelle an.
- b. Schieben Sie das Controller-Modul mithilfe der Verriegelungen fest in das Gehäuse, bis sich die Verriegelungsriegel erheben.



Beim Einschieben des Controller-Moduls in das Gehäuse keine übermäßige Kraft verwenden, um Schäden an den Anschlüssen zu vermeiden.

- c. Setzen Sie das Controller-Modul vollständig in das Gehäuse ein, indem Sie die Verriegelungsriegel nach oben drehen, kippen Sie sie so, dass sie die Sicherungsstifte entfernen, den Controller vorsichtig ganz nach innen schieben und dann die Verriegelungsriegel in die verriegelte Position senken.

Das Controller-Modul beginnt zu booten, sobald es vollständig im Gehäuse sitzt. Bereiten Sie sich darauf vor, den Bootvorgang zu unterbrechen.

- d. Wenn Sie dies noch nicht getan haben, installieren Sie das Kabelverwaltungsgerät neu.
- e. Unterbrechen Sie den normalen Boot-Prozess und booten Sie zu LOADER, indem Sie drücken `Ctrl-C`.



Wenn das System im Startmenü stoppt, wählen Sie die Option zum Booten in LOADER.

- f. Geben Sie an der LOADER-Eingabeaufforderung ein `bye` Um die PCIe-Karten und andere Komponenten neu zu initialisieren.
- g. Unterbrechen Sie den Boot-Prozess und booten Sie an der LOADER-Eingabeaufforderung, indem Sie drücken `Ctrl-C`.

Wenn das System im Startmenü stoppt, wählen Sie die Option zum Booten in LOADER.

### Schritt 5: Stellen Sie das Controller-Modul wieder in Betrieb

Sie müssen das System neu verstellen, das Controller-Modul zurückgeben und dann das automatische Giveback erneut aktivieren.

1. Das System nach Bedarf neu einsetzen.

Wenn Sie die Medienkonverter (QSFPs oder SFPs) entfernt haben, sollten Sie diese erneut installieren, wenn Sie Glasfaserkabel verwenden.

2. Wiederherstellung des normalen Betriebs des Controllers durch Zurückgeben des Speichers: `storage failover giveback -ofnode impaired_node_name`
3. Wenn die automatische Rückübertragung deaktiviert wurde, aktivieren Sie sie erneut: `storage failover modify -node local -auto-giveback true`

### Schritt 6: Aggregate in einer MetroCluster Konfiguration mit zwei Nodes zurückwechseln

Nachdem Sie in einer MetroCluster Konfiguration mit zwei Nodes den FRU-Austausch abgeschlossen haben, können Sie den MetroCluster SwitchBack-Vorgang durchführen. Damit wird die Konfiguration in ihren normalen Betriebszustand zurückversetzt, wobei die Synchronisations-Storage Virtual Machines (SVMs) auf dem ehemals beeinträchtigten Standort jetzt aktiv sind und Daten aus den lokalen Festplattenpools bereitstellen.

Dieser Task gilt nur für MetroCluster-Konfigurationen mit zwei Nodes.

#### Schritte

1. Vergewissern Sie sich, dass sich alle Nodes im befinden `enabled` Bundesland: `metrocluster node show`

```

cluster_B::> metrocluster node show

DR                               Configuration  DR
Group Cluster Node              State          Mirroring Mode
-----
1      cluster_A
      controller_A_1 configured    enabled    heal roots
completed
      cluster_B
      controller_B_1 configured    enabled    waiting for
switchback recovery
2 entries were displayed.

```

2. Überprüfen Sie, ob die Neusynchronisierung auf allen SVMs abgeschlossen ist: `metrocluster vserver show`
3. Überprüfen Sie, ob die automatischen LIF-Migrationen durch die heilenden Vorgänge erfolgreich abgeschlossen wurden: `metrocluster check lif show`
4. Führen Sie den Wechsel zurück mit dem `metrocluster switchback` Befehl von einem beliebigen Node im verbleibenden Cluster
5. Stellen Sie sicher, dass der Umkehrvorgang abgeschlossen ist: `metrocluster show`

Der Vorgang zum zurückwechseln wird weiterhin ausgeführt, wenn sich ein Cluster im befindet `waiting-for-switchback` Bundesland:

```

cluster_B::> metrocluster show
Cluster              Configuration State      Mode
-----
Local: cluster_B configured    switchover
Remote: cluster_A configured    waiting-for-switchback

```

Der Vorgang zum zurückwechseln ist abgeschlossen, wenn sich die Cluster im befinden `normal` Bundesland:

```

cluster_B::> metrocluster show
Cluster              Configuration State      Mode
-----
Local: cluster_B configured    normal
Remote: cluster_A configured    normal

```

Wenn ein Wechsel eine lange Zeit in Anspruch nimmt, können Sie den Status der in-progress-Basispläne über die überprüfen `metrocluster config-replication resync-status show` Befehl.

## 6. Wiederherstellung beliebiger SnapMirror oder SnapVault Konfigurationen

### Schritt 7: Senden Sie das fehlgeschlagene Teil an NetApp zurück

Senden Sie das fehlerhafte Teil wie in den dem Kit beiliegenden RMA-Anweisungen beschrieben an NetApp zurück. "[Rückgabe und Austausch von Teilen](#)" Weitere Informationen finden Sie auf der Seite.

#### Hot-Swap eines Lüftermoduls – ASA A400

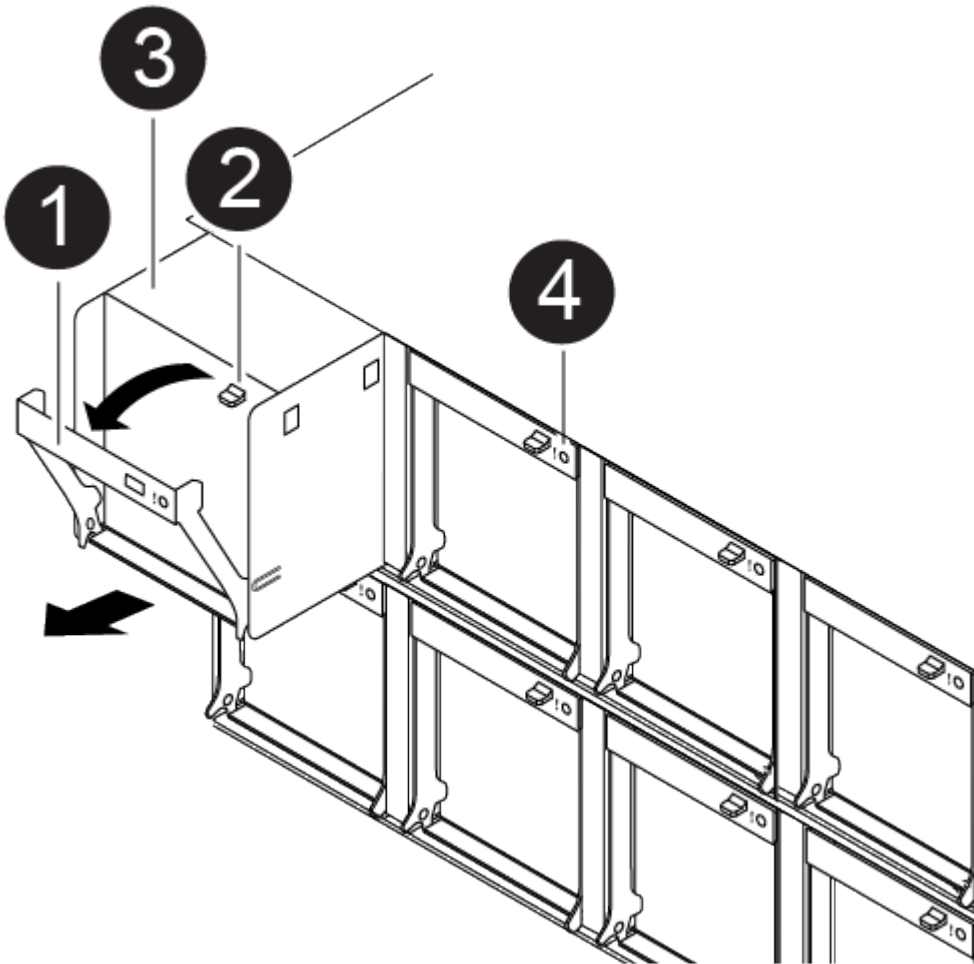
Zum Auswechseln eines Lüftermoduls ohne Unterbrechung des Dienstes müssen Sie eine bestimmte Sequenz von Aufgaben durchführen.



Sie müssen das Lüftermodul innerhalb von zwei Minuten nach dem Entfernen aus dem Gehäuse ersetzen. Der Luftstrom des Systems wird unterbrochen, und das Controller-Modul oder die Module werden nach zwei Minuten heruntergefahren, um eine Überhitzung zu vermeiden.

Sie können die folgende Animation, Illustration oder die geschriebenen Schritte zum Hot-Swap eines Lüftermoduls verwenden.

[Animation: Ersetzen Sie einen Lüfter](#)





<b>1</b>	Lüftergriff
<b>2</b>	Verriegelungslasche
<b>3</b>	Ventilator
<b>4</b>	Status-LED

1. Wenn Sie nicht bereits geerdet sind, sollten Sie sich richtig Erden.
2. Entfernen Sie die Blende (falls erforderlich) mit zwei Händen, indem Sie die Öffnungen auf beiden Seiten der Blende fassen und dann zu Ihnen ziehen, bis sich die Blende von den Kugelknöpfen am Rahmen des Chassis löst.
3. Ermitteln Sie das Lüftermodul, das Sie ersetzen müssen, indem Sie die Konsolenfehlermeldungen überprüfen und die Warn-LED an jedem Lüftermodul betrachten.
4. Drücken Sie die Freigabehebel am Nockengriff des Lüftermoduls nach unten, und drehen Sie dann den Nockengriff nach unten.

Das Lüftermodul bewegt sich ein wenig vom Gehäuse entfernt.

5. Ziehen Sie das Lüftermodul gerade aus dem Gehäuse heraus. Stellen Sie sicher, dass Sie es mit der freien Hand unterstützen, damit es nicht aus dem Gehäuse herausschwingt.



Die Lüftermodule sind kurz. Unterstützen Sie das Lüftermodul immer mit Ihrer freien Hand, damit es nicht plötzlich vom Gehäuse abfällt und Sie verletzt.

6. Setzen Sie das Lüftermodul beiseite.
7. Setzen Sie das Ersatzlüftermodul in das Gehäuse ein, indem Sie es an der Öffnung ausrichten und dann in das Gehäuse schieben.
8. Drücken Sie den Nockengriff des Lüftermoduls fest, damit er ganz in das Gehäuse eingesetzt wird.

Der Nockengriff hebt sich leicht, wenn das Lüftermodul vollständig sitzt.

9. Schwenken Sie den Nockengriff in die geschlossene Position, und stellen Sie sicher, dass der Freigabehebel des Nockengriffs in die verriegelte Position einrastet.

Die Warn-LED darf nicht leuchten, wenn der Lüfter sitzt und sich auf die Betriebsgeschwindigkeit verdreht hat.

10. Richten Sie die Blende an den Kugelknöpfen aus, und drücken Sie dann vorsichtig die Blende auf die Kugelbolzen.
11. Senden Sie das fehlerhafte Teil wie in den dem Kit beiliegenden RMA-Anweisungen beschrieben an NetApp zurück. ["Rückgabe und Austausch von Teilen"](#) Weitere Informationen finden Sie auf der Seite.

#### Ersetzen Sie die NVDIMM-Batterie – ASA A400

Zum Austauschen der NVDIMM-Batterie müssen Sie das Controller-Modul entfernen,

den Akku entfernen, den Akku austauschen und dann das Controller-Modul wieder einsetzen.

Alle anderen Komponenten des Systems müssen ordnungsgemäß funktionieren. Falls nicht, müssen Sie sich an den technischen Support wenden.

**Schritt 1: Schalten Sie den beeinträchtigten Regler aus**

Sie können den beeinträchtigten Controller je nach Hardwarekonfiguration des Speichersystems mithilfe verschiedener Verfahren herunterfahren oder übernehmen.

## Option 1: Die meisten Konfigurationen

Um den beeinträchtigten Controller herunterzufahren, müssen Sie den Status des Controllers bestimmen und gegebenenfalls den Controller übernehmen, damit der gesunde Controller weiterhin Daten aus dem beeinträchtigten Reglerspeicher bereitstellen kann.

### Über diese Aufgabe

- Wenn Sie über ein SAN-System verfügen, müssen Sie Event-Meldungen ) für den beeinträchtigten Controller SCSI Blade überprüft haben `cluster kernel-service show`. Mit dem `cluster kernel-service show` Befehl (im erweiterten Modus von `priv`) werden der Knotenname, der Quorum-Status dieses Node, der Verfügbarkeitsstatus dieses Node und der Betriebsstatus dieses Node angezeigt.

Jeder Prozess des SCSI-Blades sollte sich im Quorum mit den anderen Nodes im Cluster befinden. Probleme müssen behoben werden, bevor Sie mit dem Austausch fortfahren.

- Wenn Sie über ein Cluster mit mehr als zwei Nodes verfügen, muss es sich im Quorum befinden. Wenn sich das Cluster nicht im Quorum befindet oder ein gesunder Controller `FALSE` anzeigt, um die Berechtigung und den Zustand zu erhalten, müssen Sie das Problem korrigieren, bevor Sie den beeinträchtigten Controller herunterfahren; siehe "[Synchronisieren eines Node mit dem Cluster](#)".

### Schritte

1. Wenn AutoSupport aktiviert ist, können Sie die automatische Case-Erstellung durch Aufrufen einer AutoSupport Meldung unterdrücken: `system node autosupport invoke -node * -type all -message MAINT=<# of hours>h`

Die folgende AutoSupport Meldung unterdrückt die automatische Erstellung von Cases für zwei Stunden: `cluster1:> system node autosupport invoke -node * -type all -message MAINT=2h`

2. Deaktivieren Sie das automatische Giveback von der Konsole des gesunden Controllers: `storage failover modify -node local -auto-giveback false`



Wenn Sie sehen *Möchten Sie Auto-Giveback deaktivieren?*, geben Sie ein `y`.

3. Nehmen Sie den beeinträchtigten Controller zur LOADER-Eingabeaufforderung:

Wenn der eingeschränkte Controller angezeigt wird...	Dann...
Die LOADER-Eingabeaufforderung	Fahren Sie mit dem nächsten Schritt fort.
Warten auf Giveback...	Drücken Sie Strg-C, und antworten Sie dann <code>y</code> Wenn Sie dazu aufgefordert werden.

Wenn der eingeschränkte Controller angezeigt wird...	Dann...
Eingabeaufforderung für das System oder Passwort	Übernehmen oder stoppen Sie den beeinträchtigten Regler von der gesunden Steuerung: <code>storage failover takeover -ofnode <i>impaired_node_name</i></code>  Wenn der Regler „beeinträchtigt“ auf Zurückgeben wartet... anzeigt, drücken Sie Strg-C, und antworten Sie dann <code>y</code> .

## Option 2: Controller befindet sich in einem MetroCluster mit zwei Nodes

Um den beeinträchtigten Controller herunterzufahren, müssen Sie den Status des Controllers bestimmen und gegebenenfalls den Controller umschalten, damit der gesunde Controller weiterhin Daten aus dem beeinträchtigten Reglerspeicher bereitstellen kann.

### Über diese Aufgabe

- Sie müssen die Netzteile am Ende dieses Verfahrens einschalten, um den gesunden Controller mit Strom zu versorgen.

### Schritte

1. Überprüfen Sie den MetroCluster-Status, um festzustellen, ob der beeinträchtigte Controller automatisch auf den gesunden Controller umgeschaltet wurde: `metrocluster show`
2. Je nachdem, ob eine automatische Umschaltung stattgefunden hat, fahren Sie mit der folgenden Tabelle fort:

Wenn die eingeschränkte Steuerung...	Dann...
Ist automatisch umgeschaltet	Fahren Sie mit dem nächsten Schritt fort.
Nicht automatisch umgeschaltet	Einen geplanten Umschaltvorgang vom gesunden Controller durchführen: <code>metrocluster switchover</code>
Hat nicht automatisch umgeschaltet, haben Sie versucht, mit dem zu wechseln <code>metrocluster switchover</code> Befehl und Switchover wurde <code>vetoed</code>	Überprüfen Sie die Veto-Meldungen, und beheben Sie das Problem, wenn möglich, und versuchen Sie es erneut. Wenn das Problem nicht behoben werden kann, wenden Sie sich an den technischen Support.

3. Synchronisieren Sie die Datenaggregate neu, indem Sie das ausführen `metrocluster heal -phase aggregates` Befehl aus dem verbleibenden Cluster.

```
controller_A_1::> metrocluster heal -phase aggregates
[Job 130] Job succeeded: Heal Aggregates is successful.
```

Wenn die Heilung ein Vetorecht ist, haben Sie die Möglichkeit, das zurückzugeben `metrocluster`

heal Befehl mit dem `-override-vetoes` Parameter. Wenn Sie diesen optionalen Parameter verwenden, überschreibt das System alle weichen Vetos, die die Heilung verhindern.

- Überprüfen Sie, ob der Vorgang mit dem Befehl „MetroCluster Operation show“ abgeschlossen wurde.

```
controller_A_1::> metrocluster operation show
  Operation: heal-aggregates
  State: successful
Start Time: 7/25/2016 18:45:55
End Time: 7/25/2016 18:45:56
Errors: -
```

- Überprüfen Sie den Status der Aggregate mit `storage aggregate show` Befehl.

```
controller_A_1::> storage aggregate show
Aggregate      Size Available Used% State   #Vols  Nodes
RAID Status
-----
...
aggr_b2      227.1GB   227.1GB   0% online    0 mcc1-a2
raid_dp, mirrored, normal...
```

- Heilen Sie die Root-Aggregate mit dem `metrocluster heal -phase root-aggregates` Befehl.

```
mcc1A::> metrocluster heal -phase root-aggregates
[Job 137] Job succeeded: Heal Root Aggregates is successful
```

Wenn die Heilung ein Vetorecht ist, haben Sie die Möglichkeit, das zurückzugeben `metrocluster heal` Befehl mit dem Parameter `-override-vetoes`. Wenn Sie diesen optionalen Parameter verwenden, überschreibt das System alle weichen Vetos, die die Heilung verhindern.

- Stellen Sie sicher, dass der Heilungsvorgang abgeschlossen ist, indem Sie den verwenden `metrocluster operation show` Befehl auf dem Ziel-Cluster:

```
mcc1A::> metrocluster operation show
  Operation: heal-root-aggregates
  State: successful
Start Time: 7/29/2016 20:54:41
End Time: 7/29/2016 20:54:42
Errors: -
```

- Trennen Sie am Controller-Modul mit eingeschränkter Betriebsstörung die Netzteile.

## Schritt 2: Entfernen Sie das Controller-Modul

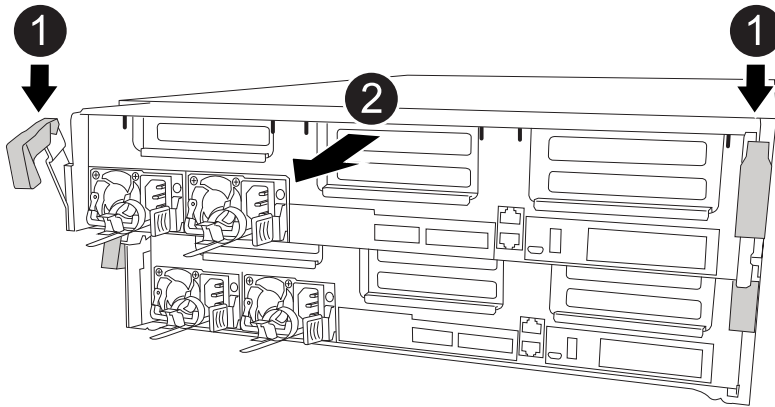
Um auf Komponenten im Controller-Modul zuzugreifen, müssen Sie das Controller-Modul aus dem Gehäuse entfernen.

1. Wenn Sie nicht bereits geerdet sind, sollten Sie sich richtig Erden.
2. Lösen Sie die Netzkabelhalter, und ziehen Sie anschließend die Kabel von den Netzteilen ab.
3. Lösen Sie den Haken- und Schlaufenriemen, mit dem die Kabel am Kabelführungsgerät befestigt sind, und ziehen Sie dann die Systemkabel und SFPs (falls erforderlich) vom Controller-Modul ab, um zu verfolgen, wo die Kabel angeschlossen waren.

Lassen Sie die Kabel im Kabelverwaltungs-Gerät so, dass bei der Neuinstallation des Kabelverwaltungsgeräts die Kabel organisiert sind.

4. Entfernen Sie das Kabelführungs-Gerät aus dem Controller-Modul und legen Sie es beiseite.
5. Drücken Sie beide Verriegelungsriegel nach unten, und drehen Sie dann beide Verriegelungen gleichzeitig nach unten.

Das Controller-Modul wird leicht aus dem Chassis entfernt.



1	Verriegelungsriegel
2	Der Controller bewegt sich leicht aus dem Chassis

6. Schieben Sie das Controller-Modul aus dem Gehäuse.

Stellen Sie sicher, dass Sie die Unterseite des Controller-Moduls unterstützen, während Sie es aus dem Gehäuse schieben.

7. Stellen Sie das Controller-Modul auf eine stabile, flache Oberfläche.

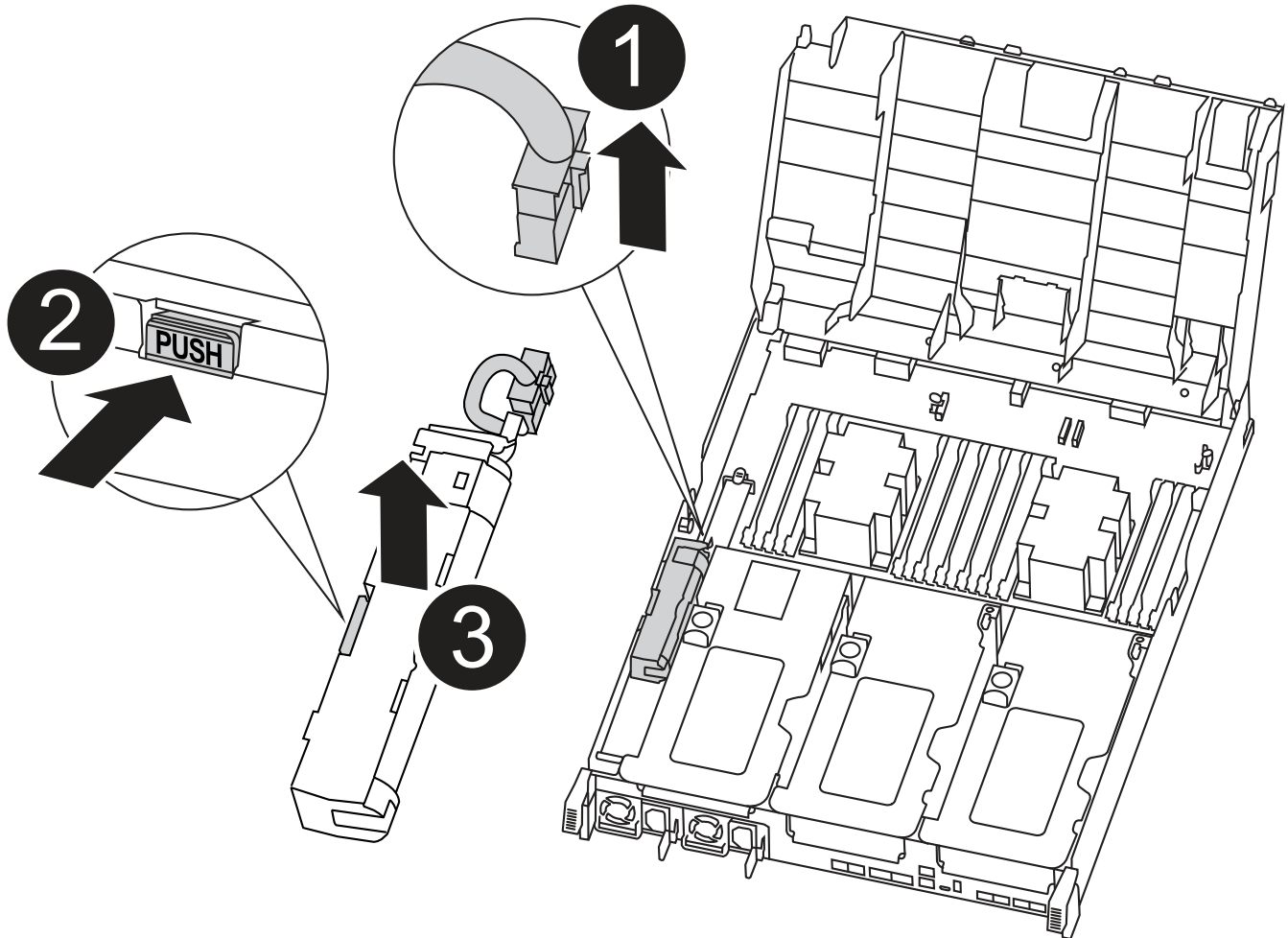
## Schritt 3: Ersetzen Sie den NVDIMM-Akku

Zum Austauschen der NVDIMM-Batterie müssen Sie eine fehlerhafte Batterie aus dem Controller-Modul entfernen und die Ersatzbatterie in das Controller-Modul installieren. Informationen zum Auffinden der NVDIMM-Batterie finden Sie in der FRU-Zuordnung im Controller-Modul.

Die NVDIMM-LED blinkt während des Destaging der Inhalte, wenn Sie das System anhalten. Nach Abschluss der Abscheidungen schaltet sich die LED aus.

Sie können die NVDIMM-Batterie durch die folgende Animation, Abbildung oder die geschriebenen Schritte ersetzen.

#### Animation - Ersetzen Sie den NVDIMM-Akku



1	Batteriestecker
2	Verriegelungslasche
3	NVDIMM-Batterie

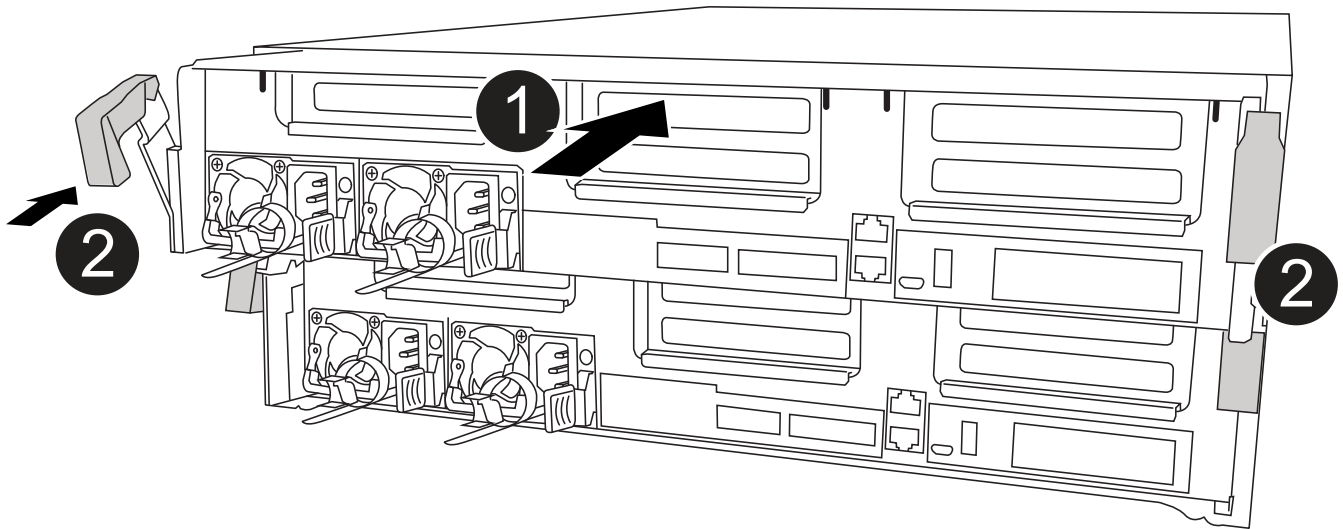
#### 1. Öffnen Sie den Luftkanal:

- a. Drücken Sie die Verriegelungslaschen an den Seiten des Luftkanals in Richtung der Mitte des Controller-Moduls.
- b. Schieben Sie den Luftkanal zur Rückseite des Controller-Moduls, und drehen Sie ihn dann nach oben in seine vollständig geöffnete Position.

2. Suchen Sie den NVDIMM-Akku im Controller-Modul.
3. Suchen Sie den Batteriestecker, und drücken Sie den Clip auf der Vorderseite des Batteriesteckers, um den Stecker aus der Steckdose zu lösen, und ziehen Sie dann das Akkukabel aus der Steckdose.
4. Fassen Sie den Akku an, und drücken Sie die blaue Verriegelungslasche, die mit DRUCKTASTE gekennzeichnet ist, und heben Sie den Akku aus dem Halter und dem Controller-Modul heraus.
5. Entfernen Sie den Ersatzakku aus der Verpackung.
6. Richten Sie das Batteriemodul an der Öffnung für den Akku aus, und schieben Sie den Akku vorsichtig in den Steckplatz, bis er einrastet.
7. Stecken Sie den Batteriestecker wieder in das Controller-Modul, und schließen Sie den Luftkanal.

#### Schritt 4: Installieren Sie das Controller-Modul

Nachdem Sie die Komponente im Controller-Modul ersetzt haben, müssen Sie das Controller-Modul wieder in das Gehäuse einsetzen und dann im Wartungsmodus booten.



<b>1</b>	Controller-Modul
<b>2</b>	Verriegelungsriegel der Steuerung

1. Wenn Sie dies noch nicht getan haben, schließen Sie den Luftkanal.
2. Richten Sie das Ende des Controller-Moduls an der Öffnung im Gehäuse aus, und drücken Sie dann vorsichtig das Controller-Modul zur Hälfte in das System.



Setzen Sie das Controller-Modul erst dann vollständig in das Chassis ein, wenn Sie dazu aufgefordert werden.

3. Verkabeln Sie nur die Management- und Konsolen-Ports, sodass Sie auf das System zugreifen können, um die Aufgaben in den folgenden Abschnitten auszuführen.





Sie schließen die übrigen Kabel später in diesem Verfahren an das Controller-Modul an.

#### 4. Schließen Sie die Installation des Controller-Moduls ab:

- a. Schließen Sie das Netzkabel an das Netzteil an, setzen Sie die Sicherungshülse des Netzkabels wieder ein, und schließen Sie dann das Netzteil an die Stromquelle an.
- b. Schieben Sie das Controller-Modul mithilfe der Verriegelungen fest in das Gehäuse, bis sich die Verriegelungsriegel erheben.



Beim Einschieben des Controller-Moduls in das Gehäuse keine übermäßige Kraft verwenden, um Schäden an den Anschlüssen zu vermeiden.

- c. Setzen Sie das Controller-Modul vollständig in das Gehäuse ein, indem Sie die Verriegelungsriegel nach oben drehen, kippen Sie sie so, dass sie die Sicherungsstifte entfernen, den Controller vorsichtig ganz nach innen schieben und dann die Verriegelungsriegel in die verriegelte Position senken.

Das Controller-Modul beginnt zu booten, sobald es vollständig im Gehäuse sitzt. Bereiten Sie sich darauf vor, den Bootvorgang zu unterbrechen.

- d. Wenn Sie dies noch nicht getan haben, installieren Sie das Kabelverwaltungsgerät neu.
- e. Unterbrechen Sie den normalen Boot-Prozess und booten Sie zu LOADER, indem Sie drücken `Ctrl-C`.



Wenn das System im Startmenü stoppt, wählen Sie die Option zum Booten in LOADER.

- f. Geben Sie an der LOADER-Eingabeaufforderung ein `bye` Um die PCIe-Karten und andere Komponenten neu zu initialisieren.
- g. Unterbrechen Sie den Boot-Prozess und booten Sie an der LOADER-Eingabeaufforderung, indem Sie drücken `Ctrl-C`.

Wenn das System im Startmenü stoppt, wählen Sie die Option zum Booten in LOADER.

### Schritt 5: Stellen Sie das Controller-Modul wieder in Betrieb

Sie müssen das System neu verstellen, das Controller-Modul zurückgeben und dann das automatische Giveback erneut aktivieren.

1. Das System nach Bedarf neu einsetzen.

Wenn Sie die Medienkonverter (QSFPs oder SFPs) entfernt haben, sollten Sie diese erneut installieren, wenn Sie Glasfaserkabel verwenden.

2. Wiederherstellung des normalen Betriebs des Controllers durch Zurückgeben des Speichers: `storage failover giveback -ofnode impaired_node_name`
3. Wenn die automatische Rückübertragung deaktiviert wurde, aktivieren Sie sie erneut: `storage failover modify -node local -auto-giveback true`

### Schritt 6: Aggregate in einer MetroCluster Konfiguration mit zwei Nodes zurückwechseln

Nachdem Sie in einer MetroCluster Konfiguration mit zwei Nodes den FRU-Austausch abgeschlossen haben, können Sie den MetroCluster SwitchBack-Vorgang durchführen. Damit wird die Konfiguration in ihren

normalen Betriebszustand zurückversetzt, wobei die Synchronisations-Storage Virtual Machines (SVMs) auf dem ehemals beeinträchtigten Standort jetzt aktiv sind und Daten aus den lokalen Festplattenpools bereitstellen.

Dieser Task gilt nur für MetroCluster-Konfigurationen mit zwei Nodes.

### Schritte

1. Vergewissern Sie sich, dass sich alle Nodes im befinden `enabled` Bundesland: `metrocluster node show`

```
cluster_B::> metrocluster node show

DR
Group Cluster Node          Configuration State      DR
Mirroring Mode
-----
-----
1      cluster_A
      controller_A_1 configured  enabled   heal roots
completed
      cluster_B
      controller_B_1 configured  enabled   waiting for
switchback recovery
2 entries were displayed.
```

2. Überprüfen Sie, ob die Neusynchronisierung auf allen SVMs abgeschlossen ist: `metrocluster vserver show`
3. Überprüfen Sie, ob die automatischen LIF-Migrationen durch die heilenden Vorgänge erfolgreich abgeschlossen wurden: `metrocluster check lif show`
4. Führen Sie den Wechsel zurück mit dem aus `metrocluster switchback` Befehl von einem beliebigen Node im verbleibenden Cluster
5. Stellen Sie sicher, dass der Umkehrvorgang abgeschlossen ist: `metrocluster show`

Der Vorgang zum zurückwechseln wird weiterhin ausgeführt, wenn sich ein Cluster im befindet `waiting-for-switchback` Bundesland:

```
cluster_B::> metrocluster show
Cluster          Configuration State      Mode
-----
-----
Local: cluster_B configured  switchover
Remote: cluster_A configured  waiting-for-switchback
```

Der Vorgang zum zurückwechseln ist abgeschlossen, wenn sich die Cluster im befinden `normal` Bundesland:

```

cluster_B::> metrocluster show
Cluster                Configuration State      Mode
-----
Local: cluster_B configured          normal
Remote: cluster_A configured          normal

```

Wenn ein Wechsel eine lange Zeit in Anspruch nimmt, können Sie den Status der in-progress-Basispläne über die überprüfen `metrocluster config-replication resync-status show` Befehl.

## 6. Wiederherstellung beliebiger SnapMirror oder SnapVault Konfigurationen

### Schritt 7: Senden Sie das fehlgeschlagene Teil an NetApp zurück

Senden Sie das fehlerhafte Teil wie in den dem Kit beiliegenden RMA-Anweisungen beschrieben an NetApp zurück. "[Rückgabe und Austausch von Teilen](#)" Weitere Informationen finden Sie auf der Seite.

#### Ersetzen Sie das NVDIMM - ASA A400

Sie müssen das NVDIMM im Controller-Modul ersetzen, wenn sich Ihr System registriert, dass die Flashlebensdauer fast am Ende liegt oder dass das identifizierte NVDIMM im Allgemeinen nicht ordnungsgemäß ist. Andernfalls kommt es zu einer Systempanik.

Alle anderen Komponenten des Systems müssen ordnungsgemäß funktionieren. Falls nicht, müssen Sie sich an den technischen Support wenden.

Sie müssen die fehlerhafte Komponente durch eine vom Anbieter empfangene Ersatz-FRU-Komponente ersetzen.

### Schritt 1: Schalten Sie den beeinträchtigten Regler aus

Fahren Sie den Controller mit eingeschränkter Konfiguration herunter oder übernehmen Sie ihn entsprechend.

## Option 1: Die meisten Konfigurationen

Um den beeinträchtigten Controller herunterzufahren, müssen Sie den Status des Controllers bestimmen und gegebenenfalls den Controller übernehmen, damit der gesunde Controller weiterhin Daten aus dem beeinträchtigten Reglerspeicher bereitstellen kann.

### Über diese Aufgabe

- Wenn Sie über ein SAN-System verfügen, müssen Sie Event-Meldungen ) für den beeinträchtigten Controller SCSI Blade überprüft haben `cluster kernel-service show`. Mit dem `cluster kernel-service show` Befehl (im erweiterten Modus von `priv`) werden der Knotenname, der Quorum-Status dieses Node, der Verfügbarkeitsstatus dieses Node und der Betriebsstatus dieses Node angezeigt.

Jeder Prozess des SCSI-Blades sollte sich im Quorum mit den anderen Nodes im Cluster befinden. Probleme müssen behoben werden, bevor Sie mit dem Austausch fortfahren.

- Wenn Sie über ein Cluster mit mehr als zwei Nodes verfügen, muss es sich im Quorum befinden. Wenn sich das Cluster nicht im Quorum befindet oder ein gesunder Controller `FALSE` anzeigt, um die Berechtigung und den Zustand zu erhalten, müssen Sie das Problem korrigieren, bevor Sie den beeinträchtigten Controller herunterfahren; siehe "[Synchronisieren eines Node mit dem Cluster](#)".

### Schritte

1. Wenn AutoSupport aktiviert ist, können Sie die automatische Case-Erstellung durch Aufrufen einer AutoSupport Meldung unterdrücken: `system node autosupport invoke -node * -type all -message MAINT=<# of hours>h`

Die folgende AutoSupport Meldung unterdrückt die automatische Erstellung von Cases für zwei Stunden: `cluster1:> system node autosupport invoke -node * -type all -message MAINT=2h`

2. Deaktivieren Sie das automatische Giveback von der Konsole des gesunden Controllers: `storage failover modify -node local -auto-giveback false`



Wenn Sie sehen *Möchten Sie Auto-Giveback deaktivieren?*, geben Sie ein `y`.

3. Nehmen Sie den beeinträchtigten Controller zur LOADER-Eingabeaufforderung:

Wenn der eingeschränkte Controller angezeigt wird...	Dann...
Die LOADER-Eingabeaufforderung	Fahren Sie mit dem nächsten Schritt fort.
Warten auf Giveback...	Drücken Sie Strg-C, und antworten Sie dann <code>y</code> Wenn Sie dazu aufgefordert werden.

Wenn der eingeschränkte Controller angezeigt wird...	Dann...
Eingabeaufforderung für das System oder Passwort	Übernehmen oder stoppen Sie den beeinträchtigten Regler von der gesunden Steuerung: <code>storage failover takeover -ofnode <i>impaired_node_name</i></code>  Wenn der Regler „beeinträchtigt“ auf Zurückgeben wartet... anzeigt, drücken Sie Strg-C, und antworten Sie dann <code>y</code> .

## Option 2: Controller befindet sich in einem MetroCluster mit zwei Nodes

Um den beeinträchtigten Controller herunterzufahren, müssen Sie den Status des Controllers bestimmen und gegebenenfalls den Controller umschalten, damit der gesunde Controller weiterhin Daten aus dem beeinträchtigten Reglerspeicher bereitstellen kann.

### Über diese Aufgabe

- Sie müssen die Netzteile am Ende dieses Verfahrens einschalten, um den gesunden Controller mit Strom zu versorgen.

### Schritte

1. Überprüfen Sie den MetroCluster-Status, um festzustellen, ob der beeinträchtigte Controller automatisch auf den gesunden Controller umgeschaltet wurde: `metrocluster show`
2. Je nachdem, ob eine automatische Umschaltung stattgefunden hat, fahren Sie mit der folgenden Tabelle fort:

Wenn die eingeschränkte Steuerung...	Dann...
Ist automatisch umgeschaltet	Fahren Sie mit dem nächsten Schritt fort.
Nicht automatisch umgeschaltet	Einen geplanten Umschaltvorgang vom gesunden Controller durchführen: <code>metrocluster switchover</code>
Hat nicht automatisch umgeschaltet, haben Sie versucht, mit dem zu wechseln <code>metrocluster switchover</code> Befehl und Switchover wurde <code>vetoed</code>	Überprüfen Sie die Veto-Meldungen, und beheben Sie das Problem, wenn möglich, und versuchen Sie es erneut. Wenn das Problem nicht behoben werden kann, wenden Sie sich an den technischen Support.

3. Synchronisieren Sie die Datenaggregate neu, indem Sie das ausführen `metrocluster heal -phase aggregates` Befehl aus dem verbleibenden Cluster.

```
controller_A_1::> metrocluster heal -phase aggregates
[Job 130] Job succeeded: Heal Aggregates is successful.
```

Wenn die Heilung ein Vetorecht ist, haben Sie die Möglichkeit, das zurückzugeben `metrocluster`

heal Befehl mit dem `-override-vetoes` Parameter. Wenn Sie diesen optionalen Parameter verwenden, überschreibt das System alle weichen Vetos, die die Heilung verhindern.

- Überprüfen Sie, ob der Vorgang mit dem Befehl „MetroCluster Operation show“ abgeschlossen wurde.

```
controller_A_1::> metrocluster operation show
  Operation: heal-aggregates
  State: successful
Start Time: 7/25/2016 18:45:55
End Time: 7/25/2016 18:45:56
Errors: -
```

- Überprüfen Sie den Status der Aggregate mit `storage aggregate show` Befehl.

```
controller_A_1::> storage aggregate show
Aggregate      Size Available Used% State   #Vols  Nodes
RAID Status
-----
...
aggr_b2       227.1GB   227.1GB   0% online    0  mcc1-a2
raid_dp, mirrored, normal...
```

- Heilen Sie die Root-Aggregate mit dem `metrocluster heal -phase root-aggregates` Befehl.

```
mcc1A::> metrocluster heal -phase root-aggregates
[Job 137] Job succeeded: Heal Root Aggregates is successful
```

Wenn die Heilung ein Vetorecht ist, haben Sie die Möglichkeit, das zurückzugeben `metrocluster heal` Befehl mit dem Parameter `-override-vetoes`. Wenn Sie diesen optionalen Parameter verwenden, überschreibt das System alle weichen Vetos, die die Heilung verhindern.

- Stellen Sie sicher, dass der Heilungsvorgang abgeschlossen ist, indem Sie den verwenden `metrocluster operation show` Befehl auf dem Ziel-Cluster:

```
mcc1A::> metrocluster operation show
  Operation: heal-root-aggregates
  State: successful
Start Time: 7/29/2016 20:54:41
End Time: 7/29/2016 20:54:42
Errors: -
```

- Trennen Sie am Controller-Modul mit eingeschränkter Betriebsstörung die Netzteile.

## Schritt 2: Entfernen Sie das Controller-Modul

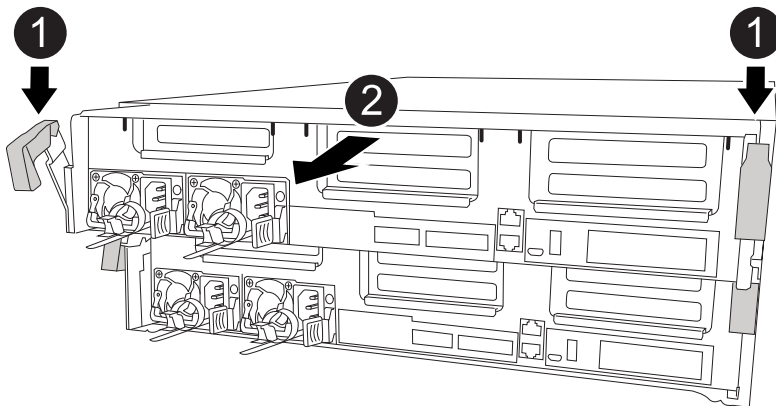
Um auf Komponenten im Controller-Modul zuzugreifen, müssen Sie das Controller-Modul aus dem Gehäuse entfernen.

1. Wenn Sie nicht bereits geerdet sind, sollten Sie sich richtig Erden.
2. Lösen Sie die Netzkabelhalter, und ziehen Sie anschließend die Kabel von den Netzteilen ab.
3. Lösen Sie den Haken- und Schlaufenriemen, mit dem die Kabel am Kabelführungsgerät befestigt sind, und ziehen Sie dann die Systemkabel und SFPs (falls erforderlich) vom Controller-Modul ab, um zu verfolgen, wo die Kabel angeschlossen waren.

Lassen Sie die Kabel im Kabelverwaltungs-Gerät so, dass bei der Neuinstallation des Kabelverwaltungsgeräts die Kabel organisiert sind.

4. Entfernen Sie das Kabelführungs-Gerät aus dem Controller-Modul und legen Sie es beiseite.
5. Drücken Sie beide Verriegelungsriegel nach unten, und drehen Sie dann beide Verriegelungen gleichzeitig nach unten.

Das Controller-Modul wird leicht aus dem Chassis entfernt.



1	Verriegelungsriegel
2	Der Controller bewegt sich leicht aus dem Chassis

6. Schieben Sie das Controller-Modul aus dem Gehäuse.

Stellen Sie sicher, dass Sie die Unterseite des Controller-Moduls unterstützen, während Sie es aus dem Gehäuse schieben.

7. Stellen Sie das Controller-Modul auf eine stabile, flache Oberfläche.

## Schritt 3: Ersetzen Sie das NVDIMM

Um das NVDIMM auszutauschen, müssen Sie es im Controller-Modul mithilfe der FRU-Karte oben am Luftkanal oder der FRU-Karte oben auf dem Steckplatz 1-Riser suchen.

- Die NVDIMM-LED blinkt während des Destaging der Inhalte, wenn Sie das System anhalten. Nach

Abschluss der Abscheidungen schaltet sich die LED aus.

- Obwohl der Inhalt des NVDIMM verschlüsselt ist, empfiehlt es sich, den Inhalt des NVDIMM vor dem Ersetzen zu löschen. Weitere Informationen finden Sie im ["Angaben zu flüchtigem Speicher"](#) Auf der NetApp Support Site



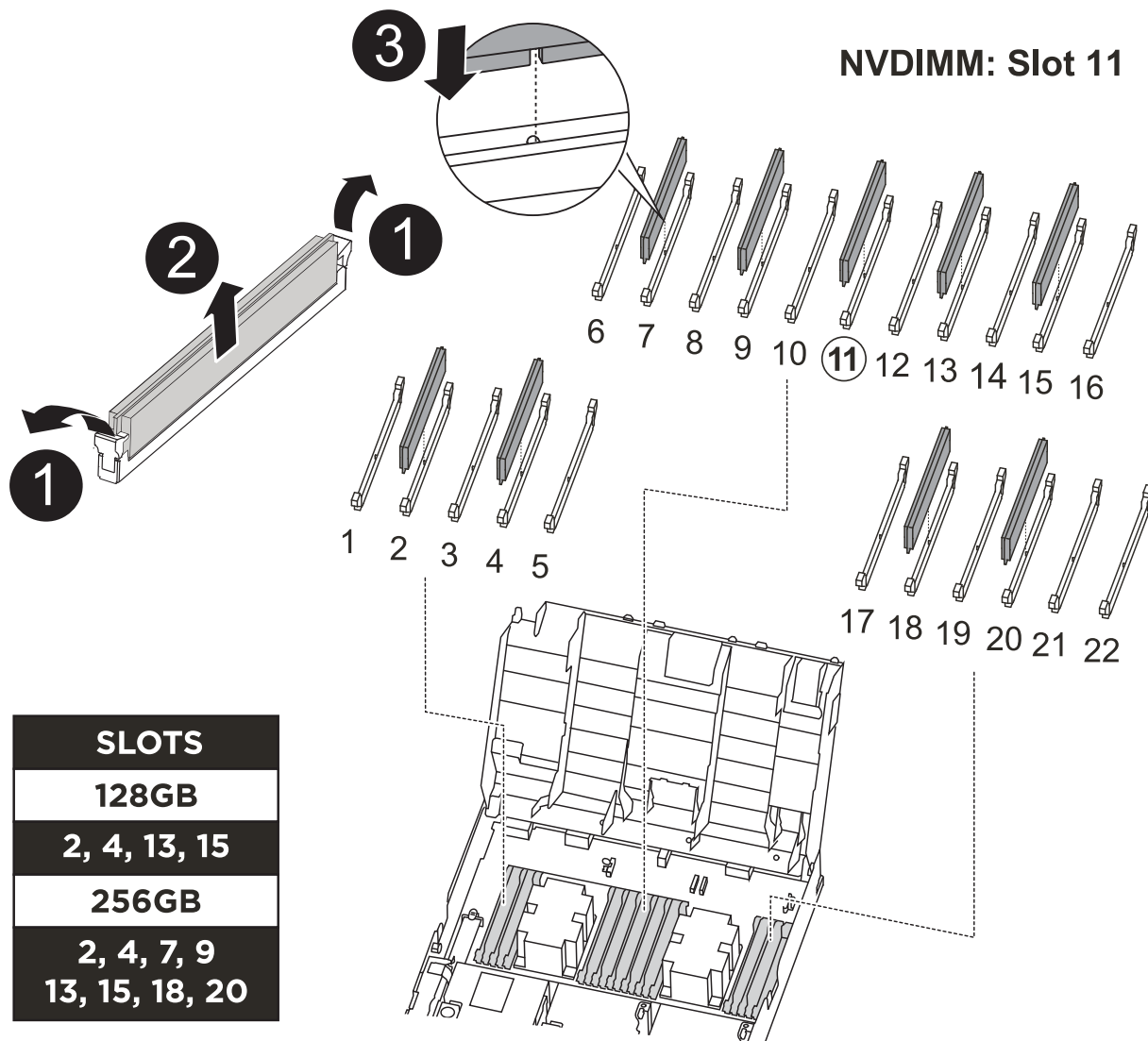
Sie müssen sich auf der NetApp Support Site anmelden, um das *Statement of Volatility* für Ihr System anzuzeigen.

Sie können das NVDIMM mit den folgenden Animationen, Abbildungen oder geschriebenen Schritten ersetzen.



In der Animation werden leere Steckplätze für Sockel ohne DIMMs angezeigt. Diese leeren Buchsen sind mit Leereinschüben bestückt.

### Animation - Ersetzen Sie das NVDIMM



1

DIMM-Verriegelungslaschen



<b>2</b>	DIMM
<b>3</b>	DIMM-Sockel

1. Öffnen Sie den Luftkanal, und suchen Sie anschließend das NVDIMM in Steckplatz 11 des Controller-Moduls.



NVDIMM sieht deutlich anders aus als System-DIMMs.

2. Werfen Sie das NVDIMM aus dem Steckplatz, indem Sie die beiden NVDIMM-Auswerfer-Laschen auf beiden Seiten des NVDIMM langsam auseinander schieben, und schieben Sie dann das NVDIMM aus dem Sockel, und legen Sie es beiseite.



Halten Sie das NVDIMM vorsichtig an den Kanten, um Druck auf die Komponenten auf der NVDIMM-Leiterplatte zu vermeiden.

3. Entfernen Sie das NVDIMM-Ersatzfach aus dem antistatischen Versandbeutel, halten Sie das NVDIMM an den Ecken und richten Sie es dann am Steckplatz aus.

Die Kerbe zwischen den Stiften am NVDIMM sollte mit der Lasche im Sockel aufliegen.

4. Suchen Sie den Steckplatz, in dem Sie das NVDIMM installieren.
5. Setzen Sie den NVDIMM in den Steckplatz ein.

Das NVDIMM passt eng in den Steckplatz, sollte aber leicht in gehen. Falls nicht, bauen Sie das NVDIMM mit dem Steckplatz aus und setzen Sie es wieder ein.



Sichtprüfung des NVDIMM, um sicherzustellen, dass es gleichmäßig ausgerichtet und vollständig in den Steckplatz eingesetzt ist.

6. Drücken Sie vorsichtig, aber fest auf der Oberseite des NVDIMM, bis die Auswurfklammern über den Kerben an den Enden des NVDIMM einrasten.
7. Schließen Sie den Luftkanal.

#### Schritt 4: Installieren Sie das Controller-Modul

Nachdem Sie die Komponente im Controller-Modul ersetzt haben, müssen Sie das Controller-Modul wieder in das Gehäuse einsetzen und dann im Wartungsmodus booten.

1. Wenn Sie dies noch nicht getan haben, schließen Sie den Luftkanal.
2. Richten Sie das Ende des Controller-Moduls an der Öffnung im Gehäuse aus, und drücken Sie dann vorsichtig das Controller-Modul zur Hälfte in das System.



Setzen Sie das Controller-Modul erst dann vollständig in das Chassis ein, wenn Sie dazu aufgefordert werden.

3. Verkabeln Sie nur die Management- und Konsolen-Ports, sodass Sie auf das System zugreifen können, um die Aufgaben in den folgenden Abschnitten auszuführen.



Sie schließen die übrigen Kabel später in diesem Verfahren an das Controller-Modul an.

#### 4. Schließen Sie die Installation des Controller-Moduls ab:

- a. Schließen Sie das Netzkabel an das Netzteil an, setzen Sie die Sicherungshülse des Netzkabels wieder ein, und schließen Sie dann das Netzteil an die Stromquelle an.
- b. Schieben Sie das Controller-Modul mithilfe der Verriegelungen fest in das Gehäuse, bis sich die Verriegelungsriegel erheben.



Beim Einschieben des Controller-Moduls in das Gehäuse keine übermäßige Kraft verwenden, um Schäden an den Anschlüssen zu vermeiden.

- c. Setzen Sie das Controller-Modul vollständig in das Gehäuse ein, indem Sie die Verriegelungsriegel nach oben drehen, kippen Sie sie so, dass sie die Sicherungsstifte entfernen, den Controller vorsichtig ganz nach innen schieben und dann die Verriegelungsriegel in die verriegelte Position senken.

Das Controller-Modul beginnt zu booten, sobald es vollständig im Gehäuse sitzt. Bereiten Sie sich darauf vor, den Bootvorgang zu unterbrechen.

- d. Wenn Sie dies noch nicht getan haben, installieren Sie das Kabelverwaltungsgerät neu.
- e. Unterbrechen Sie den normalen Boot-Prozess und booten Sie zu LOADER, indem Sie drücken `Ctrl-C`.



Wenn das System im Startmenü stoppt, wählen Sie die Option zum Booten in LOADER.

- f. Geben Sie an der LOADER-Eingabeaufforderung ein `bye` Um die PCIe-Karten und andere Komponenten neu zu initialisieren.
- g. Unterbrechen Sie den Boot-Prozess und booten Sie an der LOADER-Eingabeaufforderung, indem Sie drücken `Ctrl-C`.

Wenn das System im Startmenü stoppt, wählen Sie die Option zum Booten in LOADER.

### Schritt 5: Stellen Sie das Controller-Modul wieder in Betrieb

Sie müssen das System neu verstellen, das Controller-Modul zurückgeben und dann das automatische Giveback erneut aktivieren.

1. Das System nach Bedarf neu einsetzen.

Wenn Sie die Medienkonverter (QSFPs oder SFPs) entfernt haben, sollten Sie diese erneut installieren, wenn Sie Glasfaserkabel verwenden.

2. Wiederherstellung des normalen Betriebs des Controllers durch Zurückgeben des Speichers: `storage failover giveback -ofnode impaired_node_name`
3. Wenn die automatische Rückübertragung deaktiviert wurde, aktivieren Sie sie erneut: `storage failover modify -node local -auto-giveback true`

### Schritt 6: Aggregate in einer MetroCluster Konfiguration mit zwei Nodes zurückwechseln

Nachdem Sie in einer MetroCluster Konfiguration mit zwei Nodes den FRU-Austausch abgeschlossen haben, können Sie den MetroCluster SwitchBack-Vorgang durchführen. Damit wird die Konfiguration in ihren

normalen Betriebszustand zurückversetzt, wobei die Synchronisations-Storage Virtual Machines (SVMs) auf dem ehemals beeinträchtigten Standort jetzt aktiv sind und Daten aus den lokalen Festplattenpools bereitstellen.

Dieser Task gilt nur für MetroCluster-Konfigurationen mit zwei Nodes.

### Schritte

1. Vergewissern Sie sich, dass sich alle Nodes im befinden `enabled` Bundesland: `metrocluster node show`

```
cluster_B::> metrocluster node show

DR                               Configuration  DR
Group Cluster Node              State          Mirroring Mode
-----
-----
1      cluster_A
      controller_A_1 configured      enabled      heal roots
completed
      cluster_B
      controller_B_1 configured      enabled      waiting for
switchback recovery
2 entries were displayed.
```

2. Überprüfen Sie, ob die Neusynchronisierung auf allen SVMs abgeschlossen ist: `metrocluster vserver show`
3. Überprüfen Sie, ob die automatischen LIF-Migrationen durch die heilenden Vorgänge erfolgreich abgeschlossen wurden: `metrocluster check lif show`
4. Führen Sie den Wechsel zurück mit dem aus `metrocluster switchback` Befehl von einem beliebigen Node im verbleibenden Cluster
5. Stellen Sie sicher, dass der Umkehrvorgang abgeschlossen ist: `metrocluster show`

Der Vorgang zum zurückwechseln wird weiterhin ausgeführt, wenn sich ein Cluster im befindet `waiting-for-switchback` Bundesland:

```
cluster_B::> metrocluster show
Cluster              Configuration State      Mode
-----
Local: cluster_B configured      switchover
Remote: cluster_A configured      waiting-for-switchback
```

Der Vorgang zum zurückwechseln ist abgeschlossen, wenn sich die Cluster im befinden `normal` Bundesland:

```

cluster_B::> metrocluster show
Cluster                Configuration State      Mode
-----
Local: cluster_B configured          normal
Remote: cluster_A configured          normal

```

Wenn ein Wechsel eine lange Zeit in Anspruch nimmt, können Sie den Status der in-progress-Basispläne über die überprüfen `metrocluster config-replication resync-status show` Befehl.

## 6. Wiederherstellung beliebiger SnapMirror oder SnapVault Konfigurationen

### Schritt 7: Senden Sie das fehlgeschlagene Teil an NetApp zurück

Senden Sie das fehlerhafte Teil wie in den dem Kit beiliegenden RMA-Anweisungen beschrieben an NetApp zurück. "[Rückgabe und Austausch von Teilen](#)" Weitere Informationen finden Sie auf der Seite.

#### Ersetzen Sie eine PCIe- oder Zusatzkarte - ASA A400

Um eine PCIe- oder Mezzanine-Karte zu ersetzen, müssen Sie die Kabel und alle SFP- und QSFP-Module von den Karten trennen, die fehlerhafte PCIe- oder Mezzanine-Karte ersetzen und die Karten anschließend neu einstecken.

- Sie können dieses Verfahren bei allen Versionen von ONTAP verwenden, die von Ihrem System unterstützt werden
- Alle anderen Komponenten des Systems müssen ordnungsgemäß funktionieren. Falls nicht, müssen Sie sich an den technischen Support wenden.

### Schritt 1: Schalten Sie den beeinträchtigten Regler aus

Sie können den beeinträchtigten Controller je nach Hardwarekonfiguration des Speichersystems mithilfe verschiedener Verfahren herunterfahren oder übernehmen.

### Option 1: Die meisten Konfigurationen

Um den beeinträchtigten Controller herunterzufahren, müssen Sie den Status des Controllers bestimmen und gegebenenfalls den Controller übernehmen, damit der gesunde Controller weiterhin Daten aus dem beeinträchtigten Reglerspeicher bereitstellen kann.

#### Über diese Aufgabe

- Wenn Sie über ein SAN-System verfügen, müssen Sie Event-Meldungen ) für den beeinträchtigten Controller SCSI Blade überprüft haben `cluster kernel-service show`. Mit dem `cluster kernel-service show` Befehl (im erweiterten Modus von `priv`) werden der Knotenname, der Quorum-Status dieses Node, der Verfügbarkeitsstatus dieses Node und der Betriebsstatus dieses Node angezeigt.

Jeder Prozess des SCSI-Blades sollte sich im Quorum mit den anderen Nodes im Cluster befinden. Probleme müssen behoben werden, bevor Sie mit dem Austausch fortfahren.

- Wenn Sie über ein Cluster mit mehr als zwei Nodes verfügen, muss es sich im Quorum befinden. Wenn sich das Cluster nicht im Quorum befindet oder ein gesunder Controller FALSE anzeigt, um die Berechtigung und den Zustand zu erhalten, müssen Sie das Problem korrigieren, bevor Sie den beeinträchtigten Controller herunterfahren; siehe "[Synchronisieren eines Node mit dem Cluster](#)".

#### Schritte

1. Wenn AutoSupport aktiviert ist, können Sie die automatische Case-Erstellung durch Aufrufen einer AutoSupport Meldung unterdrücken: `system node autosupport invoke -node * -type all -message MAINT=<# of hours>h`

Die folgende AutoSupport Meldung unterdrückt die automatische Erstellung von Cases für zwei Stunden: `cluster1:> system node autosupport invoke -node * -type all -message MAINT=2h`

2. Deaktivieren Sie das automatische Giveback von der Konsole des gesunden Controllers: `storage failover modify -node local -auto-giveback false`



Wenn Sie sehen *Möchten Sie Auto-Giveback deaktivieren?*, geben Sie ein `y`.

3. Nehmen Sie den beeinträchtigten Controller zur LOADER-Eingabeaufforderung:

Wenn der eingeschränkte Controller angezeigt wird...	Dann...
Die LOADER-Eingabeaufforderung	Fahren Sie mit dem nächsten Schritt fort.
Warten auf Giveback...	Drücken Sie Strg-C, und antworten Sie dann <code>y</code> Wenn Sie dazu aufgefordert werden.

Wenn der eingeschränkte Controller angezeigt wird...	Dann...
Eingabeaufforderung für das System oder Passwort	Übernehmen oder stoppen Sie den beeinträchtigten Regler von der gesunden Steuerung: <code>storage failover takeover -ofnode <i>impaired_node_name</i></code>  Wenn der Regler „beeinträchtigt“ auf Zurückgeben wartet... anzeigt, drücken Sie Strg-C, und antworten Sie dann <code>y</code> .

### Option 2: Controller befindet sich in einem MetroCluster mit zwei Nodes

Um den beeinträchtigten Controller herunterzufahren, müssen Sie den Status des Controllers bestimmen und gegebenenfalls den Controller umschalten, damit der gesunde Controller weiterhin Daten aus dem beeinträchtigten Reglerspeicher bereitstellen kann.

#### Über diese Aufgabe

- Sie müssen die Netzteile am Ende dieses Verfahrens einschalten, um den gesunden Controller mit Strom zu versorgen.

#### Schritte

1. Überprüfen Sie den MetroCluster-Status, um festzustellen, ob der beeinträchtigte Controller automatisch auf den gesunden Controller umgeschaltet wurde: `metrocluster show`
2. Je nachdem, ob eine automatische Umschaltung stattgefunden hat, fahren Sie mit der folgenden Tabelle fort:

Wenn die eingeschränkte Steuerung...	Dann...
Ist automatisch umgeschaltet	Fahren Sie mit dem nächsten Schritt fort.
Nicht automatisch umgeschaltet	Einen geplanten Umschaltvorgang vom gesunden Controller durchführen: <code>metrocluster switchover</code>
Hat nicht automatisch umgeschaltet, haben Sie versucht, mit dem zu wechseln <code>metrocluster switchover</code> Befehl und Switchover wurde <code>vetoed</code>	Überprüfen Sie die Veto-Meldungen, und beheben Sie das Problem, wenn möglich, und versuchen Sie es erneut. Wenn das Problem nicht behoben werden kann, wenden Sie sich an den technischen Support.

3. Synchronisieren Sie die Datenaggregate neu, indem Sie das ausführen `metrocluster heal -phase aggregates` Befehl aus dem verbleibenden Cluster.

```
controller_A_1::> metrocluster heal -phase aggregates
[Job 130] Job succeeded: Heal Aggregates is successful.
```

Wenn die Heilung ein Vetorecht ist, haben Sie die Möglichkeit, das zurückzugeben `metrocluster heal` Befehl mit dem `-override-vetoes` Parameter. Wenn Sie diesen optionalen Parameter verwenden, überschreibt das System alle weichen Vetos, die die Heilung verhindern.

- Überprüfen Sie, ob der Vorgang mit dem befehl „MetroCluster Operation show“ abgeschlossen wurde.

```
controller_A_1::> metrocluster operation show
  Operation: heal-aggregates
  State: successful
Start Time: 7/25/2016 18:45:55
End Time: 7/25/2016 18:45:56
Errors: -
```

- Überprüfen Sie den Status der Aggregate mit `storage aggregate show` Befehl.

```
controller_A_1::> storage aggregate show
Aggregate      Size Available Used% State    #Vols  Nodes
RAID Status
-----
...
aggr_b2       227.1GB   227.1GB   0% online    0  mccl-a2
raid_dp, mirrored, normal...
```

- Heilen Sie die Root-Aggregate mit dem `metrocluster heal -phase root-aggregates` Befehl.

```
mccl1A::> metrocluster heal -phase root-aggregates
[Job 137] Job succeeded: Heal Root Aggregates is successful
```

Wenn die Heilung ein Vetorecht ist, haben Sie die Möglichkeit, das zurückzugeben `metrocluster heal` Befehl mit dem Parameter `-override-vetoes`. Wenn Sie diesen optionalen Parameter verwenden, überschreibt das System alle weichen Vetos, die die Heilung verhindern.

- Stellen Sie sicher, dass der Heilungsvorgang abgeschlossen ist, indem Sie den verwenden `metrocluster operation show` Befehl auf dem Ziel-Cluster:

```
mccl1A::> metrocluster operation show
  Operation: heal-root-aggregates
  State: successful
Start Time: 7/29/2016 20:54:41
End Time: 7/29/2016 20:54:42
Errors: -
```

8. Trennen Sie am Controller-Modul mit eingeschränkter Betriebsstörung die Netzteile.

**Schritt 2: Entfernen Sie das Controller-Modul**

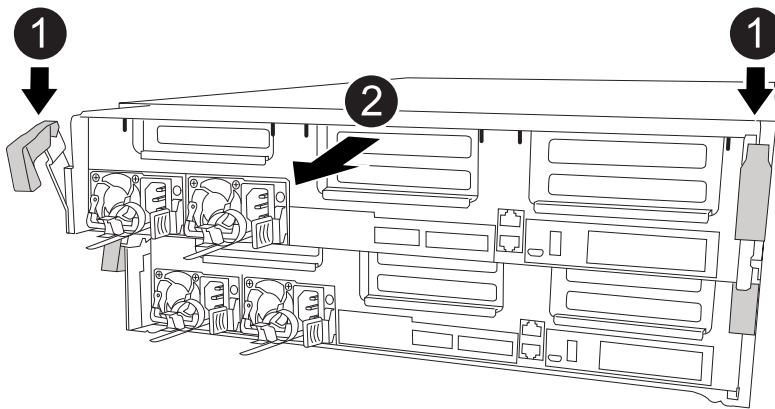
Um auf Komponenten im Controller-Modul zuzugreifen, müssen Sie das Controller-Modul aus dem Gehäuse entfernen.

1. Wenn Sie nicht bereits geerdet sind, sollten Sie sich richtig Erden.
2. Lösen Sie die Netzkabelhalter, und ziehen Sie anschließend die Kabel von den Netzteilen ab.
3. Lösen Sie den Haken- und Schlaufenriemen, mit dem die Kabel am Kabelführungsgerät befestigt sind, und ziehen Sie dann die Systemkabel und SFPs (falls erforderlich) vom Controller-Modul ab, um zu verfolgen, wo die Kabel angeschlossen waren.

Lassen Sie die Kabel im Kabelverwaltungs-Gerät so, dass bei der Neuinstallation des Kabelverwaltungsgeräts die Kabel organisiert sind.

4. Entfernen Sie das Kabelführungs-Gerät aus dem Controller-Modul und legen Sie es beiseite.
5. Drücken Sie beide Verriegelungsriegel nach unten, und drehen Sie dann beide Verriegelungen gleichzeitig nach unten.

Das Controller-Modul wird leicht aus dem Chassis entfernt.



1	Verriegelungsriegel
2	Der Controller bewegt sich leicht aus dem Chassis

6. Schieben Sie das Controller-Modul aus dem Gehäuse.

Stellen Sie sicher, dass Sie die Unterseite des Controller-Moduls unterstützen, während Sie es aus dem Gehäuse schieben.

7. Stellen Sie das Controller-Modul auf eine stabile, flache Oberfläche.

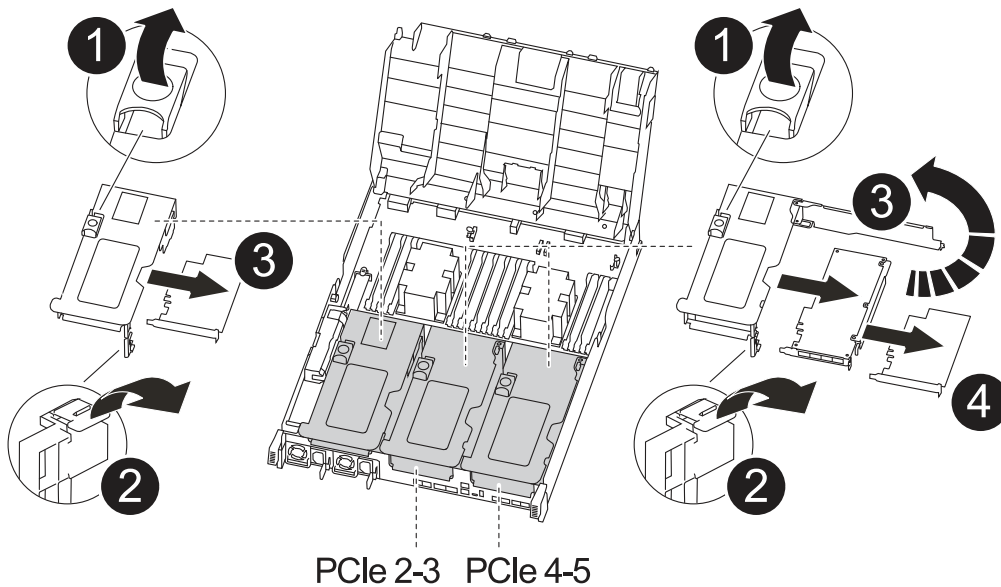


### Schritt 3: Ersetzen Sie eine PCIe-Karte

Um eine PCIe-Karte zu ersetzen, müssen Sie die ausgefallene PCIe-Karte ausfindig machen, den Riser, der die Karte enthält, aus dem Controller-Modul entfernen, die Karte austauschen und dann den PCIe-Riser im Controller-Modul wieder einsetzen.

Sie können die folgende Animation, Illustration oder die geschriebenen Schritte zum Ersetzen einer PCIe-Karte verwenden.

Animation: [Ersetzen Sie eine PCIe-Karte](#)



1	Riserverriegelung
2	Verriegelung der PCI-Karte
3	PCI-Sperrplatte
4	PCI-Karte

1. Entfernen Sie den Riser mit der auszutauschenden Karte:

- Öffnen Sie den Luftkanal, indem Sie die Verriegelungsglaschen an den Seiten des Luftkanals drücken, ihn zur Rückseite des Controller-Moduls schieben und dann in seine vollständig geöffnete Position drehen.
- Entfernen Sie alle SFP- oder QSFP-Module, die sich möglicherweise in den PCIe-Karten enthalten haben.
- Drehen Sie die Riserverriegelung auf der linken Seite des Steigrohrs nach oben und in Richtung Luftkanal.

Der Riser hebt sich leicht vom Controller-Modul auf.

- d. Heben Sie den Riser gerade nach oben und legen Sie ihn auf einer stabilen, flachen Oberfläche beiseite.
2. Entfernen Sie die PCIe-Karte aus dem Riser:
    - a. Drehen Sie den Riser so, dass Sie auf die PCIe-Karte zugreifen können.
    - b. Drücken Sie die Sicherungshalterung an der Seite des PCIe-Riser und drehen Sie sie dann in die offene Position.
    - c. Nur für Aufsteher 2 und 3 die Seitenverkleidung nach oben schwenken.
    - d. Entfernen Sie die PCIe-Karte aus dem Riser, indem Sie die Halterung vorsichtig nach oben drücken und die Karte gerade aus dem Sockel heben.
  3. Installieren Sie die Ersatz-PCIe-Karte in den Riser, indem Sie die Karte am Sockel ausrichten, drücken Sie die Karte in den Sockel und schließen Sie dann die Seitenwand am Riser, sofern vorhanden.

Achten Sie darauf, dass Sie die Karte richtig im Steckplatz ausrichten und sogar Druck auf die Karte ausüben, wenn Sie sie in der Steckdose einsetzen. Die PCIe-Karte muss vollständig und gleichmäßig im Steckplatz eingesetzt sein.



Wenn Sie eine Karte in den unteren Steckplatz einsetzen und den Kartensteckplatz nicht gut sehen können, entfernen Sie die obere Karte, damit Sie den Kartensteckplatz sehen, die Karte installieren und dann die Karte, die Sie aus dem oberen Steckplatz entfernt haben, wieder einsetzen können.

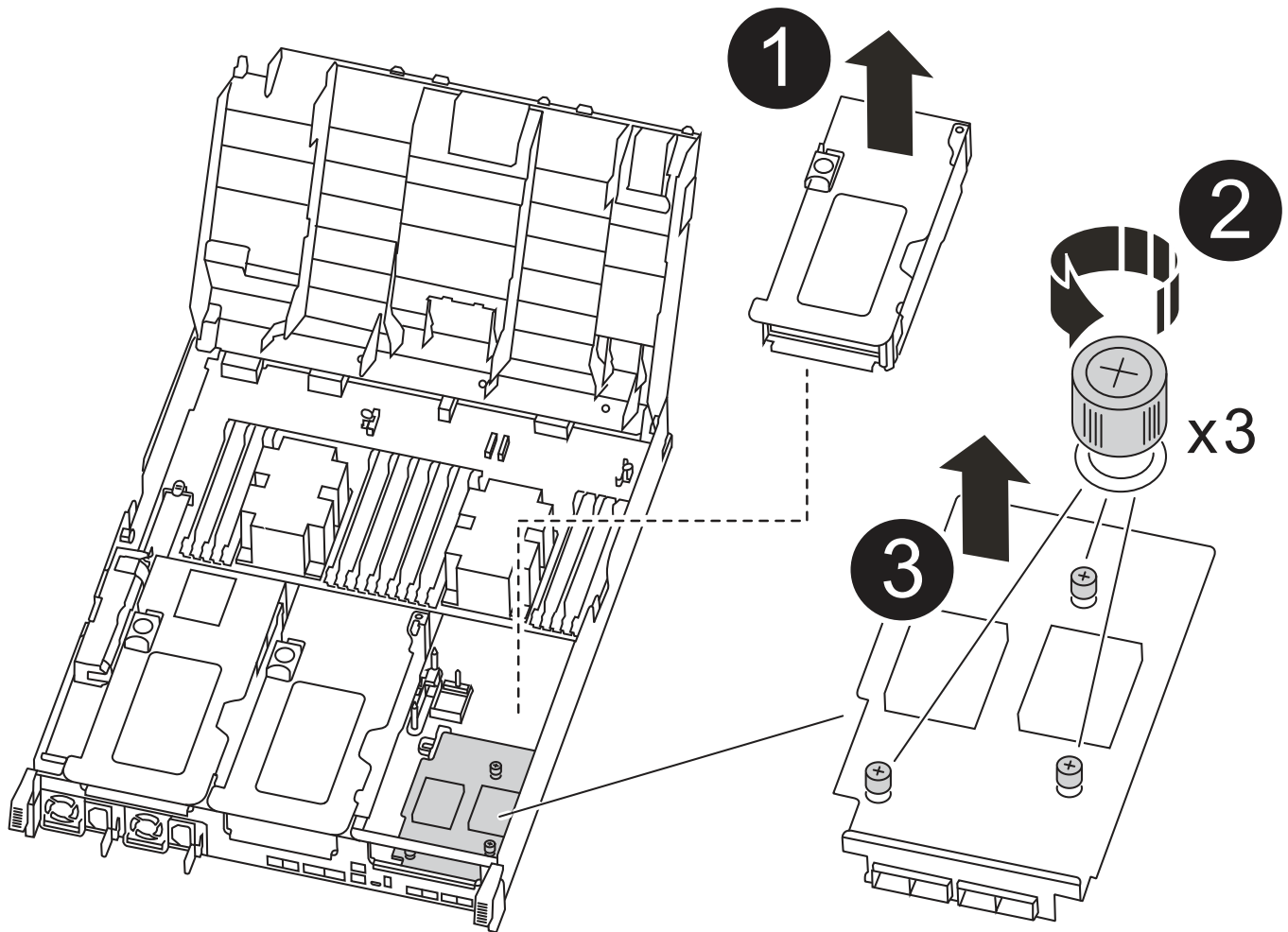
4. Installieren Sie den Riser wieder:
  - a. Richten Sie den Riser an den Stiften an der Seite des Riser-Sockels aus und senken Sie den Riser an den Stiften nach unten.
  - b. Schieben Sie den Riser in den Sockel auf dem Motherboard.
  - c. Drehen Sie die Verriegelung bündig mit dem Blech auf dem Riser ab.

#### **Schritt 4: Tauschen Sie die Mezzanine-Karte aus**

Die Mezzanine-Karte befindet sich unter der Risernummer 3 (Steckplatz 4 und 5). Sie müssen diesen Riser entfernen, um auf die Mezzanine-Karte zuzugreifen, die Mezzanine-Karte austauschen und dann die Riser-Nummer 3 neu installieren. Weitere Informationen finden Sie in der FRU-Zuordnung des Controller-Moduls.

Sie können die Mezzanine-Karte mit der folgenden Animation, Illustration oder den schriftlichen Schritten ersetzen.

[Animation - Ersetzen Sie die Mezzanine-Karte](#)



1	PCI-Riser
2	Rändelschraube für Riser
3	Riserkarte

1. Entfernen Sie die Risernummer 3 (Steckplätze 4 und 5):

- a. Öffnen Sie den Luftkanal, indem Sie die Verriegelungsclips an den Seiten des Luftkanals drücken, ihn zur Rückseite des Controller-Moduls schieben und dann in seine vollständig geöffnete Position drehen.
- b. Entfernen Sie alle SFP- oder QSFP-Module, die sich möglicherweise in den PCIe-Karten enthalten haben.
- c. Drehen Sie die Riserverriegelung auf der linken Seite des Steigrohrs nach oben und in Richtung Luftkanal.

Der Riser hebt sich leicht vom Controller-Modul auf.

- d. Heben Sie den Riser an und legen Sie ihn auf eine stabile, flache Oberfläche.

2. Setzen Sie die Mezzanine-Karte wieder ein:
  - a. Entfernen Sie alle QSFP- oder SFP-Module von der Karte.
  - b. Lösen Sie die Rändelschrauben auf der Mezzanine-Karte, und heben Sie die Karte vorsichtig direkt aus der Steckdose, und legen Sie sie beiseite.
  - c. Richten Sie die Ersatzkarte über die Buchse und die Führungsstifte aus, und schieben Sie die Karte vorsichtig in die Buchse.
  - d. Ziehen Sie die Rändelschrauben auf der Mezzanine-Karte fest.
3. Installieren Sie den Riser wieder:
  - a. Richten Sie den Riser an den Stiften an der Seite des Riser-Sockels aus und senken Sie den Riser an den Stiften nach unten.
  - b. Schieben Sie den Riser in den Sockel auf dem Motherboard.
  - c. Drehen Sie die Verriegelung bündig mit dem Blech auf dem Riser ab.

### Schritt 5: Installieren Sie das Controller-Modul

Nachdem Sie die Komponente im Controller-Modul ersetzt haben, müssen Sie das Controller-Modul wieder in das Gehäuse einsetzen und dann im Wartungsmodus booten.

1. Wenn Sie dies noch nicht getan haben, schließen Sie den Luftkanal.
2. Richten Sie das Ende des Controller-Moduls an der Öffnung im Gehäuse aus, und drücken Sie dann vorsichtig das Controller-Modul zur Hälfte in das System.



Setzen Sie das Controller-Modul erst dann vollständig in das Chassis ein, wenn Sie dazu aufgefordert werden.

3. Das System nach Bedarf neu einsetzen.

Wenn Sie die Medienkonverter (QSFPs oder SFPs) entfernt haben, sollten Sie diese erneut installieren, wenn Sie Glasfaserkabel verwenden.

4. Schließen Sie die Installation des Controller-Moduls ab:
  - a. Schließen Sie das Netzkabel an das Netzteil an, setzen Sie die Sicherungshülse des Netzkabels wieder ein, und schließen Sie dann das Netzteil an die Stromquelle an.
  - b. Drücken Sie das Controller-Modul mithilfe der Verriegelungsverriegelungen fest in das Gehäuse, bis es auf die Mittelebene trifft und vollständig sitzt.

Die Verriegelungen steigen, wenn das Controller-Modul voll eingesetzt ist.



Beim Einschieben des Controller-Moduls in das Gehäuse keine übermäßige Kraft verwenden, um Schäden an den Anschlüssen zu vermeiden.

Das Controller-Modul beginnt zu booten, sobald es vollständig im Gehäuse sitzt. Bereiten Sie sich darauf vor, den Bootvorgang zu unterbrechen.

- a. Setzen Sie das Controller-Modul vollständig in das Gehäuse ein, indem Sie die Verriegelungsriegel nach oben drehen, kippen Sie sie so, dass sie die Sicherungsstifte entfernen, den Controller vorsichtig ganz nach innen schieben und dann die Verriegelungsriegel in die verriegelte Position senken.

- b. Wenn Sie dies noch nicht getan haben, installieren Sie das Kabelverwaltungsgerät neu.
- c. Unterbrechen Sie den normalen Boot-Prozess und booten Sie zu LOADER, indem Sie drücken `Ctrl-C`.



Wenn das System im Startmenü stoppt, wählen Sie die Option zum Booten in LOADER.

- d. Geben Sie an der LOADER-Eingabeaufforderung ein `bye` Um die PCIe-Karten und andere Komponenten neu zu initialisieren und den Controller neu zu starten.
5. Wiederherstellung des normalen Betriebs des Controllers durch Zurückgeben des Speichers: `storage failover giveback -ofnode impaired_node_name`
  6. Wenn die automatische Rückübertragung deaktiviert wurde, aktivieren Sie sie erneut: `storage failover modify -node local -auto-giveback true`

### Schritt 6: Stellen Sie das Controller-Modul wieder in Betrieb

Um den Controller wiederherzustellen, müssen Sie das System erneut einspielen, das Controller-Modul zurückgeben und dann das automatische Giveback wieder aktivieren.

1. Das System nach Bedarf neu einsetzen.

Wenn Sie die Medienkonverter (QSFPs oder SFPs) entfernt haben, sollten Sie diese erneut installieren, wenn Sie Glasfaserkabel verwenden.

2. Wiederherstellung des normalen Betriebs des Controllers durch Zurückgeben des Speichers: `storage failover giveback -ofnode impaired_node_name`
3. Wenn die automatische Rückübertragung deaktiviert wurde, aktivieren Sie sie erneut: `storage failover modify -node local -auto-giveback true`

### Schritt 7: Aggregate in einer MetroCluster Konfiguration mit zwei Nodes zurückwechseln

Nachdem Sie in einer MetroCluster Konfiguration mit zwei Nodes den FRU-Austausch abgeschlossen haben, können Sie den MetroCluster SwitchBack-Vorgang durchführen. Damit wird die Konfiguration in ihren normalen Betriebszustand zurückversetzt, wobei die Synchronisations-Storage Virtual Machines (SVMs) auf dem ehemals beeinträchtigten Standort jetzt aktiv sind und Daten aus den lokalen Festplattenpools bereitstellen.

Dieser Task gilt nur für MetroCluster-Konfigurationen mit zwei Nodes.

#### Schritte

1. Vergewissern Sie sich, dass sich alle Nodes im befinden `enabled` Bundesland: `metrocluster node show`

```

cluster_B::> metrocluster node show

DR                               Configuration  DR
Group Cluster Node              State          Mirroring Mode
-----
1      cluster_A
      controller_A_1 configured      enabled   heal roots
completed
      cluster_B
      controller_B_1 configured      enabled   waiting for
switchback recovery
2 entries were displayed.

```

2. Überprüfen Sie, ob die Neusynchronisierung auf allen SVMs abgeschlossen ist: `metrocluster vserver show`
3. Überprüfen Sie, ob die automatischen LIF-Migrationen durch die heilenden Vorgänge erfolgreich abgeschlossen wurden: `metrocluster check lif show`
4. Führen Sie den Wechsel zurück mit dem `metrocluster switchback` Befehl von einem beliebigen Node im verbleibenden Cluster
5. Stellen Sie sicher, dass der Umkehrvorgang abgeschlossen ist: `metrocluster show`

Der Vorgang zum zurückwechseln wird weiterhin ausgeführt, wenn sich ein Cluster im befindet `waiting-for-switchback` Bundesland:

```

cluster_B::> metrocluster show
Cluster              Configuration State      Mode
-----
Local: cluster_B configured      switchover
Remote: cluster_A configured      waiting-for-switchback

```

Der Vorgang zum zurückwechseln ist abgeschlossen, wenn sich die Cluster im befinden `normal` Bundesland:

```

cluster_B::> metrocluster show
Cluster              Configuration State      Mode
-----
Local: cluster_B configured      normal
Remote: cluster_A configured      normal

```

Wenn ein Wechsel eine lange Zeit in Anspruch nimmt, können Sie den Status der in-progress-Basispläne über die überprüfen `metrocluster config-replication resync-status show` Befehl.

## 6. Wiederherstellung beliebiger SnapMirror oder SnapVault Konfigurationen

### Schritt 8: Senden Sie das fehlgeschlagene Teil an NetApp zurück

Senden Sie das fehlerhafte Teil wie in den dem Kit beiliegenden RMA-Anweisungen beschrieben an NetApp zurück. "[Rückgabe und Austausch von Teilen](#)" Weitere Informationen finden Sie auf der Seite.

#### Austauschen eines Netzteils - ASA A400

Beim Austausch eines Netzteils (Netzteils) muss das Zielnetzteil von der Stromquelle getrennt, das Netzkabel abgezogen, das alte Netzteil entfernt und das Ersatznetzteil installiert werden. Anschließend muss das Ersatznetzteil wieder an die Stromquelle angeschlossen werden.

- Die Netzteile sind redundant und Hot-Swap-fähig.
- Dieses Verfahren ist für den Austausch eines Netzteils nach dem anderen beschrieben.

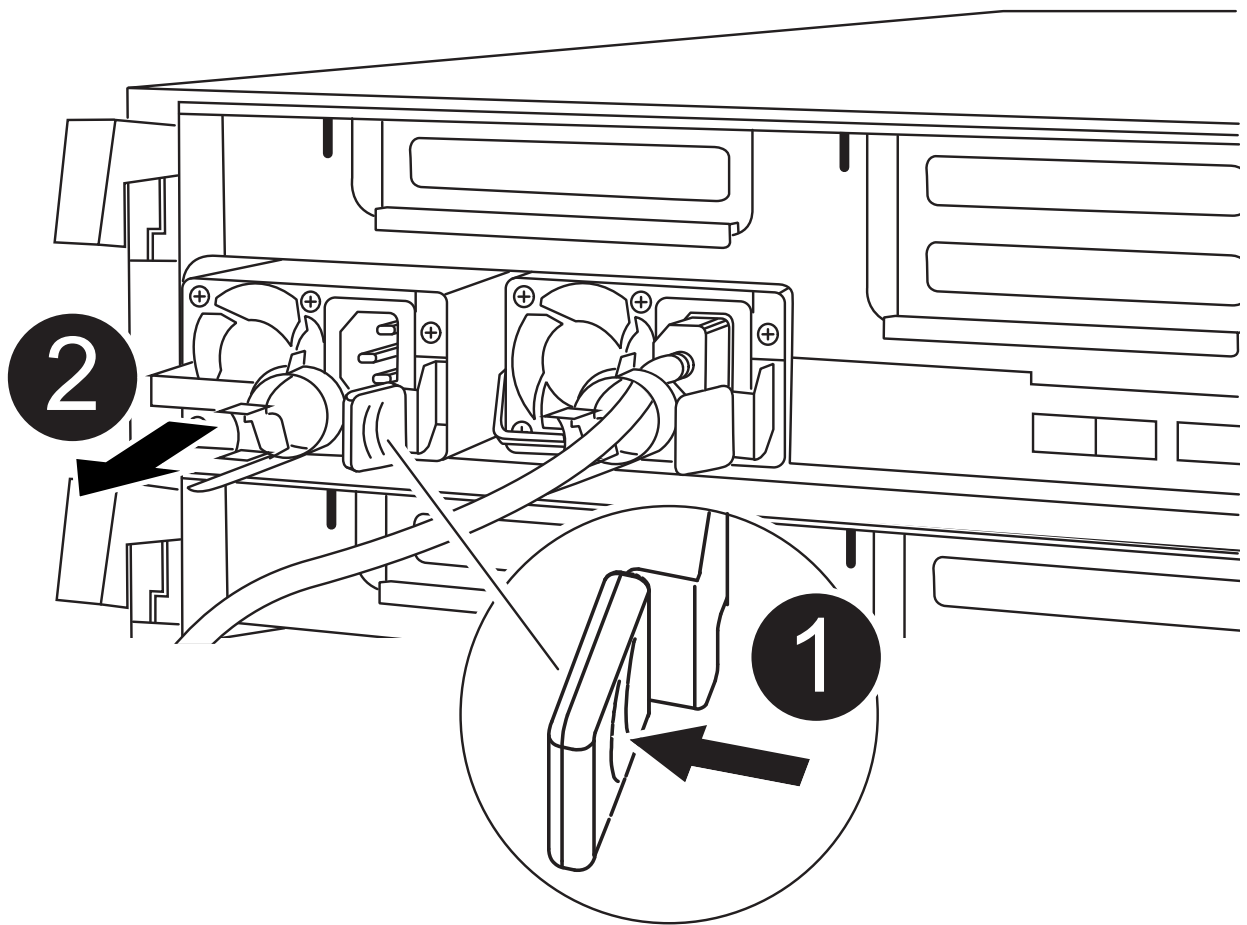


Als Best Practice empfiehlt es sich, das Netzteil innerhalb von zwei Minuten vom Gehäuse zu ersetzen. Das System funktioniert weiterhin, aber ONTAP sendet Meldungen an die Konsole über das beeinträchtigte Netzteil, bis das Netzteil ersetzt wird.



Vermischen Sie PSUs nicht mit unterschiedlichen Effizienzwerten. Immer ersetzen wie für „Gefällt mir“.

Sie können die folgende Abbildung mit den schriftlichen Schritten verwenden, um das Netzteil auszutauschen.



1	Sperrklinke des Netzteils
2	Netzkabelhalter

1. Wenn Sie nicht bereits geerdet sind, sollten Sie sich richtig Erden.
2. Identifizieren Sie das zu ersetzende Netzteil anhand von Konsolenfehlern oder über die LEDs an den Netzteilen.
3. Trennen Sie das Netzteil:
  - a. Öffnen Sie die Netzkabelhalterung, und ziehen Sie dann das Netzkabel vom Netzteil ab.
  - b. Ziehen Sie das Netzkabel von der Stromversorgung ab.
4. Entfernen Sie das Netzteil:
  - a. Drehen Sie den Nockengriff so, dass er zum Herausziehen der Stromversorgung aus dem Gehäuse verwendet werden kann.
  - b. Drücken Sie die blaue Verriegelungslasche, um das Netzteil aus dem Gehäuse zu lösen.
  - c. Ziehen Sie das Netzteil mit beiden Händen aus dem Gehäuse und legen Sie es dann beiseite.
5. Halten und richten Sie die Kanten des Netzteils mit beiden Händen an der Öffnung im Controller-Modul aus, und drücken Sie dann vorsichtig das Netzteil in das Controller-Modul, bis die Verriegelungslasche einrastet.



Die Netzteile werden nur ordnungsgemäß mit dem internen Anschluss in Kontakt treten und auf eine Weise verriegeln.



Um Schäden am internen Stecker zu vermeiden, sollten Sie beim Einschieben der Stromversorgung in das System keine übermäßige Kraft verwenden.

6. Drehen Sie den Nockengriff so, dass er bündig gegen die Stromversorgung steht.
7. Schließen Sie die Verkabelung des Netzteils wieder an:
  - a. Schließen Sie das Netzkabel wieder an das Netzteil und die Stromversorgung an.
  - b. Befestigen Sie das Netzkabel mithilfe der Netzkabelhalterung am Netzteil.Sobald die Stromversorgung wiederhergestellt ist, sollte die Status-LED grün leuchten.
8. Senden Sie das fehlerhafte Teil wie in den dem Kit beiliegenden RMA-Anweisungen beschrieben an NetApp zurück. "[Rückgabe und Austausch von Teilen](#)" Weitere Informationen finden Sie auf der Seite.

#### **Ersetzen Sie den Echtzeitakku – ASA A400**

Sie ersetzen den Echtzeituhr-Akku (RTC) im Controller-Modul, sodass die Dienste und Anwendungen Ihres Systems, die von der genauen Zeitsynchronisierung abhängen, weiterhin funktionieren.

- Sie können dieses Verfahren bei allen Versionen von ONTAP verwenden, die von Ihrem System unterstützt werden
- Alle anderen Komponenten des Systems müssen ordnungsgemäß funktionieren. Falls nicht, müssen Sie sich an den technischen Support wenden.

#### **Schritt 1: Schalten Sie den beeinträchtigten Regler aus**

Sie können den beeinträchtigten Controller je nach Hardwarekonfiguration des Speichersystems mithilfe verschiedener Verfahren herunterfahren oder übernehmen.

## Option 1: Die meisten Konfigurationen

Um den beeinträchtigten Controller herunterzufahren, müssen Sie den Status des Controllers bestimmen und gegebenenfalls den Controller übernehmen, damit der gesunde Controller weiterhin Daten aus dem beeinträchtigten Reglerspeicher bereitstellen kann.

### Über diese Aufgabe

- Wenn Sie über ein SAN-System verfügen, müssen Sie Event-Meldungen ) für den beeinträchtigten Controller SCSI Blade überprüft haben `cluster kernel-service show`. Mit dem `cluster kernel-service show` Befehl (im erweiterten Modus von `priv`) werden der Knotenname, der Quorum-Status dieses Node, der Verfügbarkeitsstatus dieses Node und der Betriebsstatus dieses Node angezeigt.

Jeder Prozess des SCSI-Blades sollte sich im Quorum mit den anderen Nodes im Cluster befinden. Probleme müssen behoben werden, bevor Sie mit dem Austausch fortfahren.

- Wenn Sie über ein Cluster mit mehr als zwei Nodes verfügen, muss es sich im Quorum befinden. Wenn sich das Cluster nicht im Quorum befindet oder ein gesunder Controller FALSE anzeigt, um die Berechtigung und den Zustand zu erhalten, müssen Sie das Problem korrigieren, bevor Sie den beeinträchtigten Controller herunterfahren; siehe "[Synchronisieren eines Node mit dem Cluster](#)".

### Schritte

1. Wenn AutoSupport aktiviert ist, können Sie die automatische Case-Erstellung durch Aufrufen einer AutoSupport Meldung unterdrücken: `system node autosupport invoke -node * -type all -message MAINT=<# of hours>h`

Die folgende AutoSupport Meldung unterdrückt die automatische Erstellung von Cases für zwei Stunden: `cluster1:> system node autosupport invoke -node * -type all -message MAINT=2h`

2. Deaktivieren Sie das automatische Giveback von der Konsole des gesunden Controllers: `storage failover modify -node local -auto-giveback false`



Wenn Sie sehen *Möchten Sie Auto-Giveback deaktivieren?*, geben Sie ein `y`.

3. Nehmen Sie den beeinträchtigten Controller zur LOADER-Eingabeaufforderung:

Wenn der eingeschränkte Controller angezeigt wird...	Dann...
Die LOADER-Eingabeaufforderung	Fahren Sie mit dem nächsten Schritt fort.
Warten auf Giveback...	Drücken Sie Strg-C, und antworten Sie dann <code>y</code> Wenn Sie dazu aufgefordert werden.

Wenn der eingeschränkte Controller angezeigt wird...	Dann...
Eingabeaufforderung für das System oder Passwort	Übernehmen oder stoppen Sie den beeinträchtigten Regler von der gesunden Steuerung: <code>storage failover takeover -ofnode <i>impaired_node_name</i></code>  Wenn der Regler „beeinträchtigt“ auf Zurückgeben wartet... anzeigt, drücken Sie Strg-C, und antworten Sie dann <code>y</code> .

## Option 2: Controller befindet sich in einem MetroCluster mit zwei Nodes

Um den beeinträchtigten Controller herunterzufahren, müssen Sie den Status des Controllers bestimmen und gegebenenfalls den Controller umschalten, damit der gesunde Controller weiterhin Daten aus dem beeinträchtigten Reglerspeicher bereitstellen kann.

### Über diese Aufgabe

- Sie müssen die Netzteile am Ende dieses Verfahrens einschalten, um den gesunden Controller mit Strom zu versorgen.

### Schritte

1. Überprüfen Sie den MetroCluster-Status, um festzustellen, ob der beeinträchtigte Controller automatisch auf den gesunden Controller umgeschaltet wurde: `metrocluster show`
2. Je nachdem, ob eine automatische Umschaltung stattgefunden hat, fahren Sie mit der folgenden Tabelle fort:

Wenn die eingeschränkte Steuerung...	Dann...
Ist automatisch umgeschaltet	Fahren Sie mit dem nächsten Schritt fort.
Nicht automatisch umgeschaltet	Einen geplanten Umschaltvorgang vom gesunden Controller durchführen: <code>metrocluster switchover</code>
Hat nicht automatisch umgeschaltet, haben Sie versucht, mit dem zu wechseln <code>metrocluster switchover</code> Befehl und Switchover wurde vetoed	Überprüfen Sie die Veto-Meldungen, und beheben Sie das Problem, wenn möglich, und versuchen Sie es erneut. Wenn das Problem nicht behoben werden kann, wenden Sie sich an den technischen Support.

3. Synchronisieren Sie die Datenaggregate neu, indem Sie das ausführen `metrocluster heal -phase aggregates` Befehl aus dem verbleibenden Cluster.

```
controller_A_1::> metrocluster heal -phase aggregates
[Job 130] Job succeeded: Heal Aggregates is successful.
```

Wenn die Heilung ein Vetorecht ist, haben Sie die Möglichkeit, das zurückzugeben `metrocluster`

heal Befehl mit dem `-override-vetoes` Parameter. Wenn Sie diesen optionalen Parameter verwenden, überschreibt das System alle weichen Vetos, die die Heilung verhindern.

- Überprüfen Sie, ob der Vorgang mit dem Befehl „MetroCluster Operation show“ abgeschlossen wurde.

```
controller_A_1::> metrocluster operation show
  Operation: heal-aggregates
  State: successful
Start Time: 7/25/2016 18:45:55
End Time: 7/25/2016 18:45:56
Errors: -
```

- Überprüfen Sie den Status der Aggregate mit `storage aggregate show` Befehl.

```
controller_A_1::> storage aggregate show
Aggregate      Size Available Used% State   #Vols  Nodes
RAID Status
-----
...
aggr_b2      227.1GB   227.1GB   0% online    0 mcc1-a2
raid_dp, mirrored, normal...
```

- Heilen Sie die Root-Aggregate mit dem `metrocluster heal -phase root-aggregates` Befehl.

```
mcc1A::> metrocluster heal -phase root-aggregates
[Job 137] Job succeeded: Heal Root Aggregates is successful
```

Wenn die Heilung ein Vetorecht ist, haben Sie die Möglichkeit, das zurückzugeben `metrocluster heal` Befehl mit dem Parameter `-override-vetoes`. Wenn Sie diesen optionalen Parameter verwenden, überschreibt das System alle weichen Vetos, die die Heilung verhindern.

- Stellen Sie sicher, dass der Heilungsvorgang abgeschlossen ist, indem Sie den verwenden `metrocluster operation show` Befehl auf dem Ziel-Cluster:

```
mcc1A::> metrocluster operation show
  Operation: heal-root-aggregates
  State: successful
Start Time: 7/29/2016 20:54:41
End Time: 7/29/2016 20:54:42
Errors: -
```

- Trennen Sie am Controller-Modul mit eingeschränkter Betriebsstörung die Netzteile.

## Schritt 2: Entfernen Sie das Controller-Modul

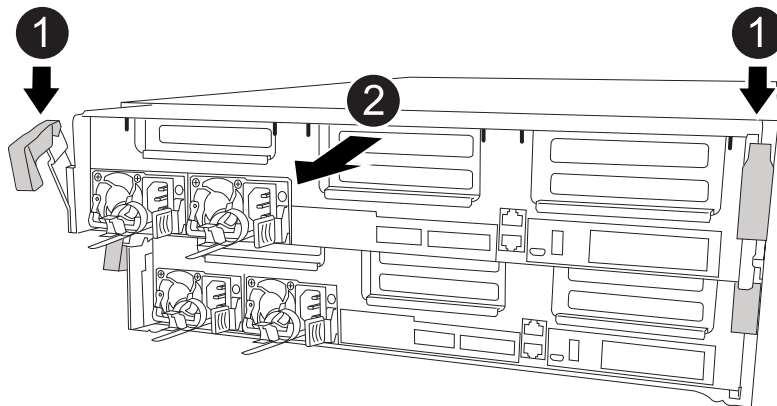
Um auf Komponenten im Controller-Modul zuzugreifen, müssen Sie das Controller-Modul aus dem Gehäuse entfernen.

1. Wenn Sie nicht bereits geerdet sind, sollten Sie sich richtig Erden.
2. Lösen Sie die Netzkabelhalter, und ziehen Sie anschließend die Kabel von den Netzteilen ab.
3. Lösen Sie den Haken- und Schlaufenriemen, mit dem die Kabel am Kabelführungsgerät befestigt sind, und ziehen Sie dann die Systemkabel und SFPs (falls erforderlich) vom Controller-Modul ab, um zu verfolgen, wo die Kabel angeschlossen waren.

Lassen Sie die Kabel im Kabelverwaltungs-Gerät so, dass bei der Neuinstallation des Kabelverwaltungsgeräts die Kabel organisiert sind.

4. Entfernen Sie das Kabelführungs-Gerät aus dem Controller-Modul und legen Sie es beiseite.
5. Drücken Sie beide Verriegelungsriegel nach unten, und drehen Sie dann beide Verriegelungen gleichzeitig nach unten.

Das Controller-Modul wird leicht aus dem Chassis entfernt.



1	Verriegelungsriegel
2	Der Controller bewegt sich leicht aus dem Chassis

6. Schieben Sie das Controller-Modul aus dem Gehäuse.

Stellen Sie sicher, dass Sie die Unterseite des Controller-Moduls unterstützen, während Sie es aus dem Gehäuse schieben.

7. Stellen Sie das Controller-Modul auf eine stabile, flache Oberfläche.

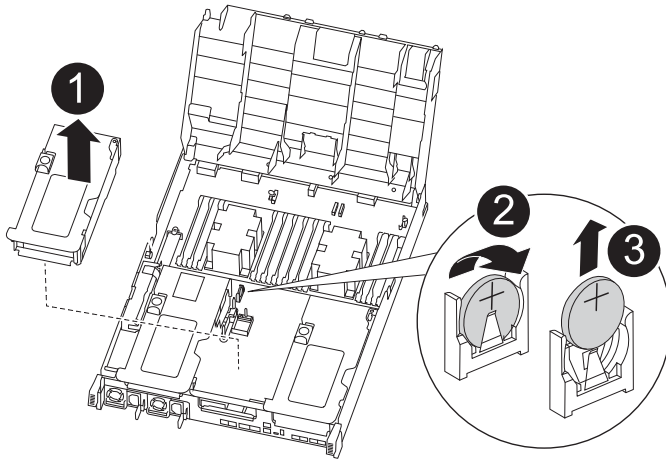
## Schritt 3: Ersetzen Sie die RTC-Batterie

Sie müssen den RTC-Akku im Controller-Modul finden und anschließend die einzelnen Schritte befolgen. Die Position des RTC-Akkus finden Sie in der FRU-Karte im Controller-Modul.

Sie können die RTC-Batterie mit den folgenden Animationen, Abbildungen oder den schriftlichen Schritten

ersetzen.

Animation: Ersetzen Sie die RTC-Batterie



1	Mittlere Steigleitung
2	Entfernen Sie die RTC-Batterie
3	Sitzbank RTC-Batterie

1. Wenn Sie nicht bereits geerdet sind, sollten Sie sich richtig Erden.
2. Öffnen Sie den Luftkanal:
  - a. Drücken Sie die Verriegelungslaschen an den Seiten des Luftkanals in Richtung der Mitte des Controller-Moduls.
  - b. Schieben Sie den Luftkanal zur Rückseite des Controller-Moduls, und drehen Sie ihn dann nach oben in seine vollständig geöffnete Position.
3. Suchen, entfernen und ersetzen Sie die RTC-Batterie:
  - a. Suchen Sie mithilfe der FRU-Karte den RTC-Akku im Controller-Modul.
  - b. Schieben Sie den Akku vorsichtig von der Halterung weg, drehen Sie ihn vom Halter weg, und heben Sie ihn dann aus der Halterung.



Beachten Sie die Polarität der Batterie, während Sie sie aus dem Halter entfernen. Der Akku ist mit einem Pluszeichen gekennzeichnet und muss korrekt in der Halterung positioniert werden. Ein Pluszeichen in der Nähe des Halters zeigt an, wie der Akku positioniert werden soll.

- c. Entfernen Sie den Ersatzakku aus dem antistatischen Versandbeutel.
    - d. Notieren Sie die Polarität der RTC-Batterie, und setzen Sie sie anschließend in den Halter ein, indem Sie die Batterie schräg kippen und nach unten drücken.
4. Überprüfen Sie die Batterie visuell, um sicherzustellen, dass sie vollständig in den Halter eingebaut ist und die Polarität korrekt ist.

5. Schließen Sie den Luftkanal.

#### **Schritt 4: Setzen Sie das Controller-Modul wieder ein und setzen Sie Zeit/Datum nach dem RTC-Batterieaustausch ein**

Nachdem Sie eine Komponente innerhalb des Controller-Moduls ersetzt haben, müssen Sie das Controller-Modul im Systemgehäuse neu installieren, die Uhrzeit und das Datum auf dem Controller zurücksetzen und es dann booten.

1. Wenn Sie dies noch nicht getan haben, schließen Sie den Luftkanal oder die Abdeckung des Controller-Moduls.
2. Richten Sie das Ende des Controller-Moduls an der Öffnung im Gehäuse aus, und drücken Sie dann vorsichtig das Controller-Modul zur Hälfte in das System.

Setzen Sie das Controller-Modul erst dann vollständig in das Chassis ein, wenn Sie dazu aufgefordert werden.

3. Das System nach Bedarf neu einsetzen.

Wenn Sie die Medienkonverter (QSFPs oder SFPs) entfernt haben, sollten Sie diese erneut installieren, wenn Sie Glasfaserkabel verwenden.

4. Wenn die Netzteile nicht angeschlossen waren, schließen Sie sie wieder an, und setzen Sie die Netzkabelhalter wieder ein.

5. Schließen Sie die Installation des Controller-Moduls ab:

- a. Drücken Sie das Controller-Modul mithilfe der Verriegelungsverriegelungen fest in das Gehäuse, bis es auf die Mittelebene trifft und vollständig sitzt.

Die Verriegelungen steigen, wenn das Controller-Modul voll eingesetzt ist.



Beim Einschieben des Controller-Moduls in das Gehäuse keine übermäßige Kraft verwenden, um Schäden an den Anschlüssen zu vermeiden.

Das Controller-Modul beginnt zu booten, sobald es vollständig im Gehäuse sitzt. Bereiten Sie sich darauf vor, den Bootvorgang zu unterbrechen.

- a. Setzen Sie das Controller-Modul vollständig in das Gehäuse ein, indem Sie die Verriegelungsriegel nach oben drehen, kippen Sie sie so, dass sie die Sicherungsstifte entfernen, den Controller vorsichtig ganz nach innen schieben und dann die Verriegelungsriegel in die verriegelte Position senken.
- b. Wenn Sie dies noch nicht getan haben, installieren Sie das Kabelverwaltungsgerät neu.
- c. Unterbrechen Sie den normalen Boot-Prozess und booten Sie zu LOADER, indem Sie drücken `Ctrl-C`.



Wenn das System im Startmenü stoppt, wählen Sie die Option zum Booten in LOADER.

6. Uhrzeit und Datum auf dem Controller zurücksetzen:

- a. Prüfen Sie Datum und Uhrzeit auf dem gesunden Controller mit dem `show date` Befehl.
- b. Überprüfen Sie an der LOADER-Eingabeaufforderung auf dem Ziel-Controller die Zeit und das Datum.
- c. Ändern Sie bei Bedarf das Datum mit dem `set date mm/dd/yyyy` Befehl.

- d. Stellen Sie bei Bedarf die Uhrzeit in GMT mithilfe des ein `set time hh:mm:ss` Befehl.
  - e. Bestätigen Sie Datum und Uhrzeit auf dem Ziel-Controller.
7. Geben Sie an der LOADER-Eingabeaufforderung ein `bye` Um die PCIe-Karten und andere Komponenten neu zu initialisieren und den Controller neu zu starten.
  8. Wiederherstellung des normalen Betriebs des Controllers durch Zurückgeben des Speichers: `storage failover giveback -ofnode impaired_node_name`
  9. Wenn die automatische Rückübertragung deaktiviert wurde, aktivieren Sie sie erneut: `storage failover modify -node local -auto-giveback true`

### Schritt 5: Aggregate in einer MetroCluster Konfiguration mit zwei Nodes zurückwechseln

Nachdem Sie in einer MetroCluster Konfiguration mit zwei Nodes den FRU-Austausch abgeschlossen haben, können Sie den MetroCluster SwitchBack-Vorgang durchführen. Damit wird die Konfiguration in ihren normalen Betriebszustand zurückversetzt, wobei die Synchronisations-Storage Virtual Machines (SVMs) auf dem ehemals beeinträchtigten Standort jetzt aktiv sind und Daten aus den lokalen Festplattenpools bereitstellen.

Dieser Task gilt nur für MetroCluster-Konfigurationen mit zwei Nodes.

#### Schritte

1. Vergewissern Sie sich, dass sich alle Nodes im befinden `enabled` Bundesland: `metrocluster node show`

```
cluster_B::> metrocluster node show

DR                               Configuration  DR
Group Cluster Node              State          Mirroring Mode
-----
-----
1      cluster_A
      controller_A_1 configured    enabled    heal roots
completed
      cluster_B
      controller_B_1 configured    enabled    waiting for
switchback recovery
2 entries were displayed.
```

2. Überprüfen Sie, ob die Neusynchronisierung auf allen SVMs abgeschlossen ist: `metrocluster vserver show`
3. Überprüfen Sie, ob die automatischen LIF-Migrationen durch die heilenden Vorgänge erfolgreich abgeschlossen wurden: `metrocluster check lif show`
4. Führen Sie den Wechsel zurück mit dem aus `metrocluster switchback` Befehl von einem beliebigen Node im verbleibenden Cluster
5. Stellen Sie sicher, dass der Umkehrvorgang abgeschlossen ist: `metrocluster show`

Der Vorgang zum zurückwechseln wird weiterhin ausgeführt, wenn sich ein Cluster im befindet `waiting-`



for-switchback Bundesland:

```
cluster_B::> metrocluster show
Cluster           Configuration State      Mode
-----
Local: cluster_B configured      switchover
Remote: cluster_A configured     waiting-for-switchback
```

Der Vorgang zum zurückwechseln ist abgeschlossen, wenn sich die Cluster im befinden normal Bundesland:

```
cluster_B::> metrocluster show
Cluster           Configuration State      Mode
-----
Local: cluster_B configured      normal
Remote: cluster_A configured     normal
```

Wenn ein Wechsel eine lange Zeit in Anspruch nimmt, können Sie den Status der in-progress-Basispläne über die überprüfen `metrocluster config-replication resync-status show` Befehl.

## 6. Wiederherstellung beliebiger SnapMirror oder SnapVault Konfigurationen

### Schritt 6: Senden Sie das fehlgeschlagene Teil an NetApp zurück

Senden Sie das fehlerhafte Teil wie in den dem Kit beiliegenden RMA-Anweisungen beschrieben an NetApp zurück. "[Rückgabe und Austausch von Teilen](#)" Weitere Informationen finden Sie auf der Seite.

## ASA A800 Systeme

### Installation und Einrichtung

Starten Sie hier: Wählen Sie Ihre Installation und Setup-Erfahrung

Für die meisten Konfigurationen (einschließlich ASA-Konfigurationen) stehen Ihnen verschiedene Content-Formate zur Verfügung.

- "[Schnelle Schritte](#)"

Eine druckbare PDF-Datei mit Schritt-für-Schritt-Anweisungen mit Live-Links zu zusätzlichen Inhalten.

- "[Videoschritte](#)"

Video Schritt-für-Schritt-Anleitungen.

- "[Detaillierte Schritte](#)"

Schritt-für-Schritt-Anleitungen mit Live-Links zu weiteren Inhalten

Wenn sich das System in einer MetroCluster-IP-Konfiguration befindet, lesen Sie den "[MetroCluster-IP-](#)

[Konfiguration installieren](#)" Anweisungen.

### Schnellschritte - ASA A800

Auf dieser Seite finden Sie grafische Anweisungen für eine typische Installation Ihres Systems, vom Rack über die Verkabelung bis hin zum ersten Systemaufbau. Verwenden Sie die "[Installations- und Setup-Anleitung für die AFF A800](#)" Wenn Sie mit der Installation von NetApp Systemen vertraut sind.



Für das ASA A800 wird dasselbe Installationsverfahren wie für das AFF A800 System verwendet.

### Videoschritte - ASA A800

Das folgende Video zeigt, wie Sie Ihr neues System installieren und verkabeln.

[„Animation - Installation und Einrichtung einer AFF A800](#)



Für das ASA A800 wird dasselbe Installationsverfahren wie für das AFF A800 System verwendet.

### Detaillierte Schritte - ASA A800

Auf dieser Seite finden Sie detaillierte Schritt-für-Schritt-Anleitungen zur Installation eines ASA A800-Systems.

#### Schritt 1: Installation vorbereiten

Um Ihr System zu installieren, müssen Sie ein Konto erstellen und das System registrieren. Außerdem müssen Sie die entsprechende Anzahl und den entsprechenden Kabeltyp für Ihr System inventarisieren und bestimmte Netzwerkinformationen erfassen.

Sie müssen Zugriff auf die haben "[NetApp Hardware Universe](#)" (HWU) enthält Informationen zu den Standortanforderungen sowie zusätzliche Informationen zu Ihrem konfigurierten System. Möglicherweise möchten Sie auch Zugriff auf den haben "[Versionshinweise zu Ihrer Version von ONTAP](#)" Weitere Informationen zu diesem System.

#### Was Sie brauchen

Folgendes müssen Sie an Ihrer Website angeben:





- Rack-Platz für das Storage-System
- Kreuzschlitzschraubendreher #2
- Zusätzliche Netzkabel zum Anschließen des Systems an den Netzwerk-Switch und Laptop oder die Konsole über einen Webbrowser
  - a. Packen Sie den Inhalt aller Boxen aus.
  - b. Notieren Sie die Seriennummer des Systems von den Controllern.



## Schritte

1. Richten Sie Ihr Konto ein:
  - a. Melden Sie sich bei Ihrem bestehenden Konto an oder erstellen Sie ein Konto.
  - b. Registrieren ("[NetApp Produktregistrierung](#)") Ihr System.
2. Herunterladen und installieren "[NetApp Downloads: Config Advisor](#)" Auf Ihrem Laptop.
3. Notieren Sie sich die Anzahl und die Kabeltypen, die Sie erhalten haben.

In der folgenden Tabelle sind die Kabeltypen aufgeführt, die Sie möglicherweise erhalten können. Wenn Sie ein Kabel erhalten, das nicht in der Tabelle aufgeführt ist, lesen Sie die "[NetApp Hardware Universe](#)" Um das Kabel zu lokalisieren und dessen Verwendung zu identifizieren.

Steckverbinder typ	Teilenummer und Länge	Kabeltyp...	Für...
100-GbE-Kabel	X6211A-05 (112-00595), 0,5 m		HA Interconnect
X6211A-05 (112-00595), 0,5 m; X6211-1 (112-00573), 1 m	Cluster Interconnect-Netzwerk	X6211-2 (112-00574), 2 m; X6211-5 (112-00576), 5 m	Storage, Daten
10-GbE-Kabel	X6566B-3-R6 (112-00300), 3 m; X6566B-5-R6 (112-00301), 5 m	Daten	25-GbE-Kabel
X66240A-2 (112-00598), 2 m; X66240A-5 (112-00600), 5 m	Daten	RJ-45 (je nach Bestellung)	Keine Angabe
	Vereinfachtes	Fibre Channel	X66250-2 (112-00342) 2 m; X66250-5 (112-00344) 5 m; X66250-15 (112-00346) 15m; X66250-30 (112-00347) 30 m
		Micro-USB-Konsolenkabel	Keine Angabe
	Konsolenverbindung während der Software-Einrichtung	Stromkabel	Keine Angabe

4. Laden Sie die herunter, und füllen Sie die aus ["Cluster-Konfigurationsdokument"](#).

## Schritt 2: Installieren Sie die Hardware

Sie müssen das System je nach Bedarf in einem 4-Säulen-Rack oder NetApp Systemschrank installieren.

### Schritte

1. Installieren Sie die Schienensatz nach Bedarf.

["Installieren von SuperRail in einem Vierpolige-Rack"](#)

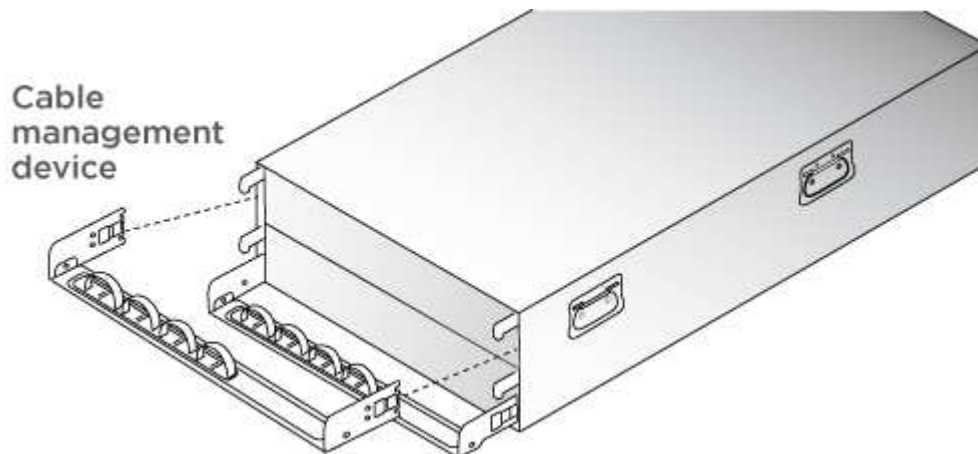
2. Installieren und sichern Sie das System anhand der im Schienensatz enthaltenen Anweisungen.



Sie müssen sich der Sicherheitsbedenken im Zusammenhang mit dem Gewicht des Systems bewusst sein.



3. Schließen Sie Kabelmanagement-Geräte (wie abgebildet) an.



4. Bringen Sie die Blende auf die Vorderseite des Systems an.

## Schritt 3: Kabelcontroller

Die Cluster Ihrer Plattform müssen über die Switch-Methode mit zwei Nodes oder die Netzwerkmethod für Cluster Interconnect verkabelt werden. Optional ist die Verkabelung zu den Fibre Channel- oder iSCSI-Hostnetzwerken oder Direct-Attached Storage möglich. Diese Verkabelung ist nicht exklusiv; Sie können Kabel zu einem Host-Netzwerk und Speicher haben.

### Erforderliche Verkabelung: Controller mit einem Cluster verkabeln

Verkabeln Sie die Controller über eine Switch-Methode mit zwei Nodes oder über das Cluster Interconnect-Netzwerk mit einem Cluster.

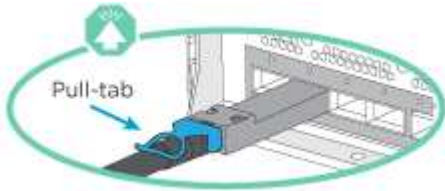
## Option 1: Verkabeln eines 2-Node-Clusters ohne Switches

Management-Netzwerk-Ports auf den Controllern sind mit Switches verbunden. Die HA Interconnect- und Cluster Interconnect-Ports sind an beiden Controllern verkabelt.

### Bevor Sie beginnen

Wenden Sie sich an den Netzwerkadministrator, um Informationen zum Anschließen des Systems an die Switches zu erhalten.

Prüfen Sie unbedingt den Abbildungspfeil, um die richtige Ausrichtung des Kabelanschlusses zu prüfen.



Wenn Sie den Anschluss einsetzen, sollten Sie das Gefühl haben, dass er einrasten kann. Wenn Sie nicht das Gefühl haben, dass er klickt, entfernen Sie ihn, drehen Sie ihn um und versuchen Sie es erneut.

### Schritte

1. Verwenden Sie die Animation oder die tabellarischen Schritte, um die Verkabelung zwischen den Controllern und den Switches abzuschließen:

#### [Animation – Verkabeln Sie einen 2-Node-Cluster ohne Switches](#)

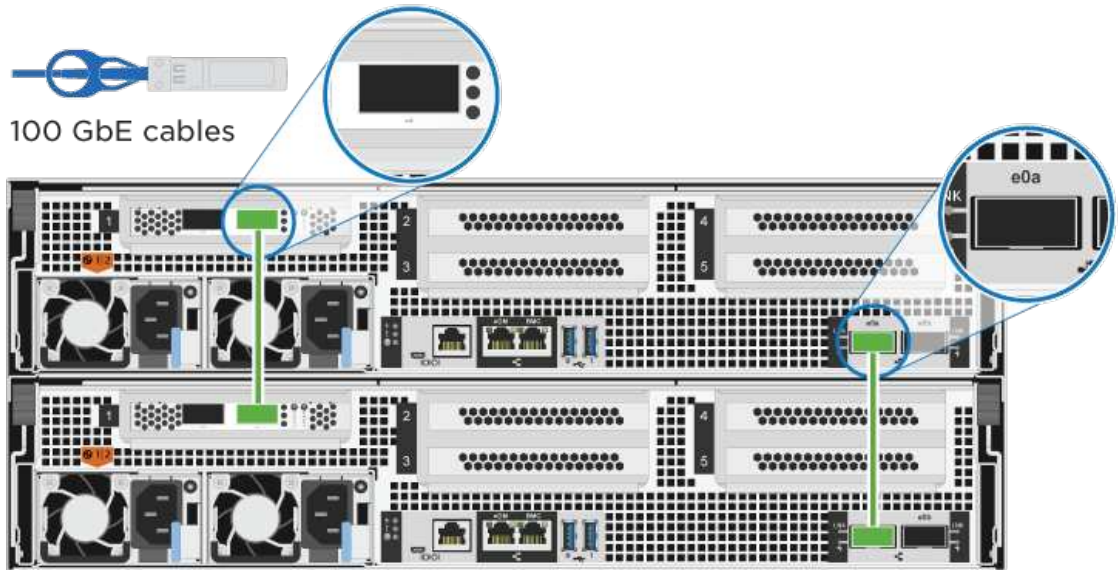
Schritt	Führen Sie die Ausführung an jedem Controller-Modul aus
<b>1</b>	<p>HA Interconnect Ports verkabeln:</p> <ul style="list-style-type: none"><li>• e0b bis e0b</li><li>• e1b bis e1b</li></ul> <p>100 GbE cables</p>

**Schritt** Führen Sie die Ausführung an jedem Controller-Modul aus

**2**

Verkabeln Sie die Cluster-Interconnect-Ports:

- e0a an e0a
- e1a bis e1a

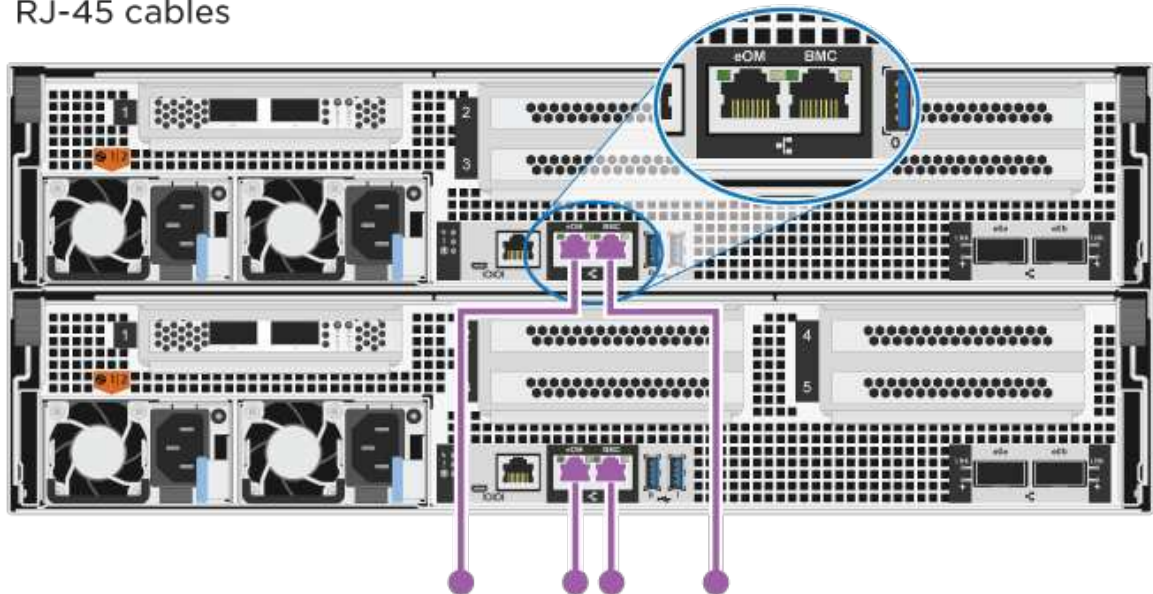


**3**

Verkabeln Sie die Management-Ports mit den Management-Netzwerk-Switches



RJ-45 cables



Schließen Sie die Stromkabel AN dieser Stelle NICHT an.

2. Informationen zur Durchführung optionaler Verkabelung finden Sie unter:

- Option 1: Kabel zu einem Fibre Channel-Hostnetzwerk
- Option 2: Kabel zu einem 10-GbE-Hostnetzwerk
- Option 3: Controller mit einem einzelnen Festplatten-Shelf verkabeln
- Option 4: Controller mit zwei Festplatten-Shelfs verkabeln

3. Informationen zum Abschließen der Einrichtung des Systems finden Sie unter "[Schritt 4: System-Setup und -Konfiguration abschließen](#)".

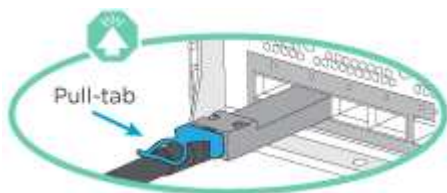
## Option 2: Kabel ein geschalteter Cluster

Cluster Interconnect- und Management-Netzwerk-Ports an den Controllern sind mit Switches verbunden, während die HA Interconnect Ports an beiden Controllern verkabelt sind.

### Bevor Sie beginnen

Wenden Sie sich an den Netzwerkadministrator, um Informationen zum Anschließen des Systems an die Switches zu erhalten.

Prüfen Sie unbedingt den Abbildungspfeil, um die richtige Ausrichtung des Kabelanschlusses zu prüfen.



Wenn Sie den Anschluss einsetzen, sollten Sie das Gefühl haben, dass er einrasten kann. Wenn Sie nicht das Gefühl haben, dass er klickt, entfernen Sie ihn, drehen Sie ihn um und versuchen Sie es erneut.

### Schritte

1. Verwenden Sie die Animation oder die tabellarischen Schritte, um die Verkabelung zwischen den Controllern und den Switches abzuschließen:

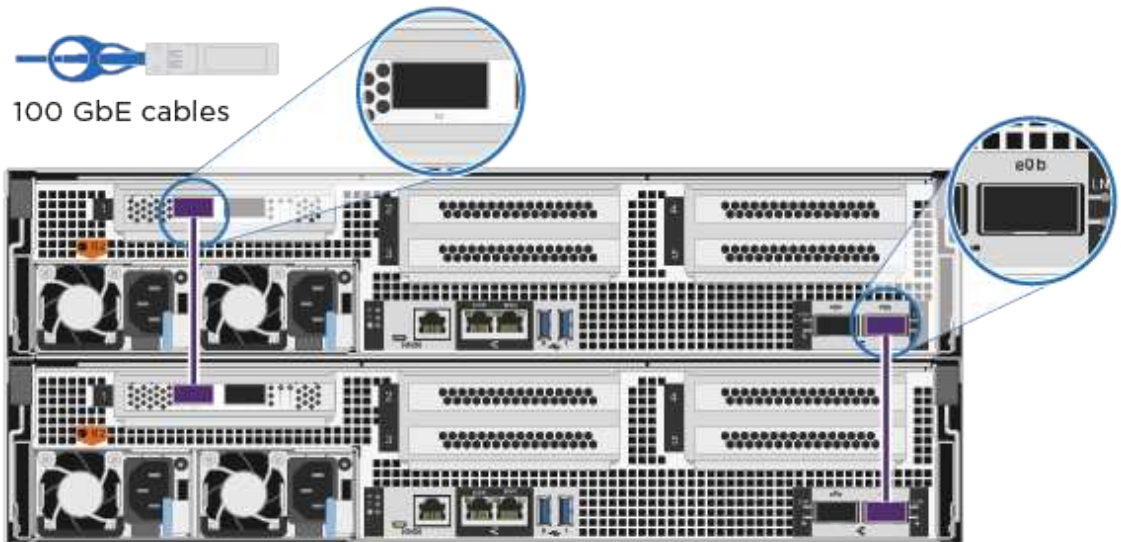
[Animation - Verkabeln Sie ein geschalteter Cluster](#)

**Schritt** Führen Sie die Ausführung an jedem Controller-Modul aus

**1**

HA Interconnect Ports verkabeln:

- e0b bis e0b
- e1b bis e1b

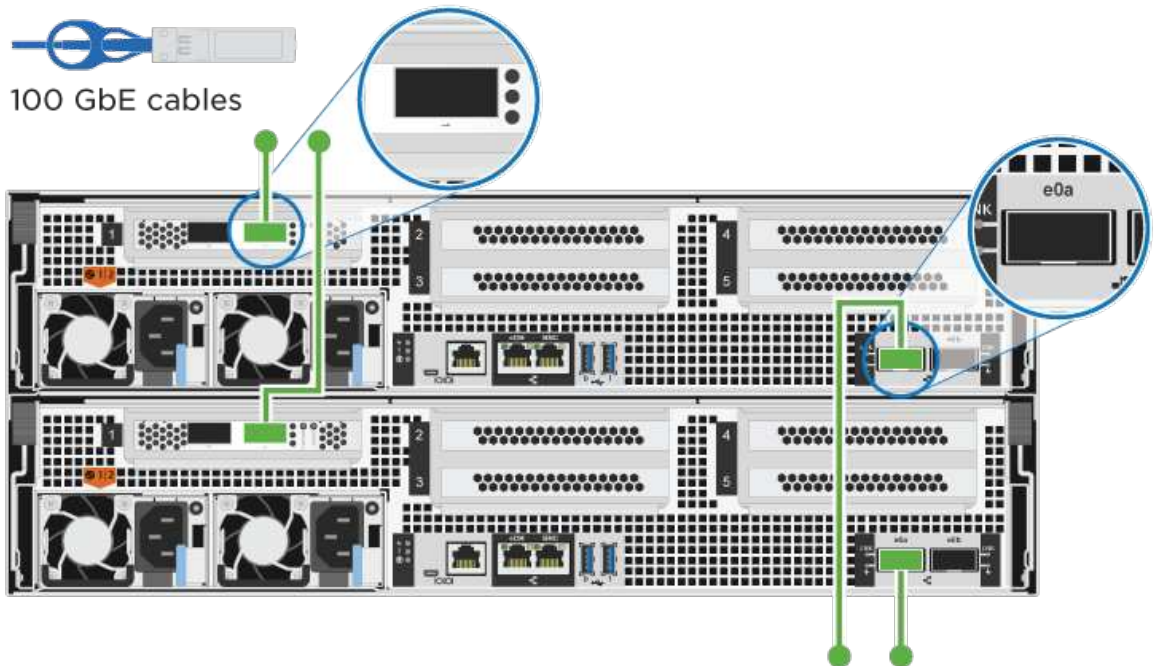


**2**


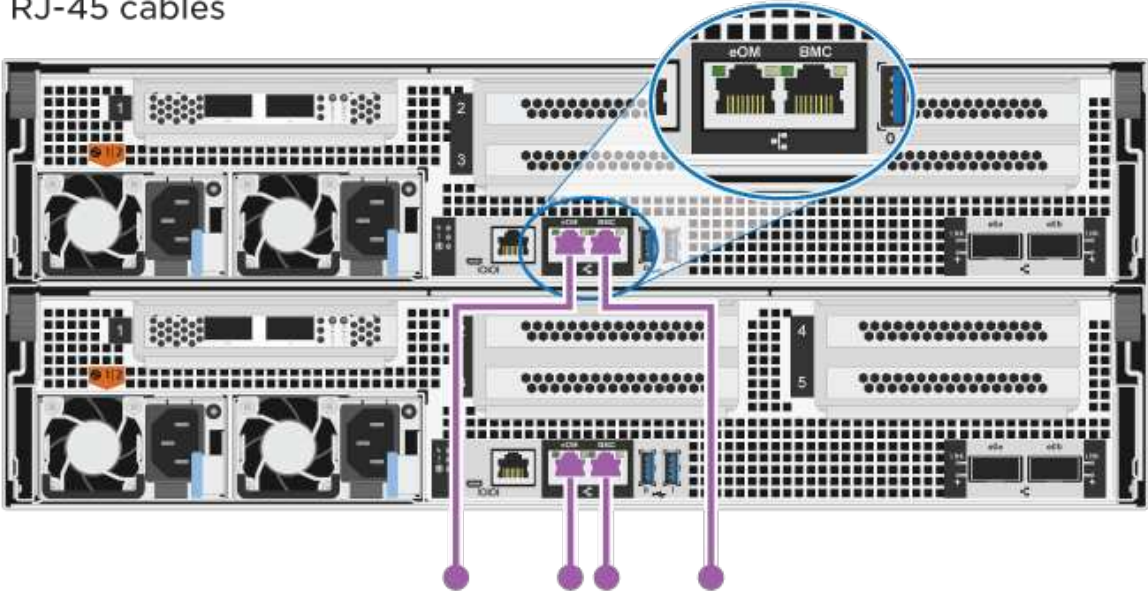

Verkabeln Sie die Cluster-Interconnect-Ports mit den 100-GbE-Cluster-Interconnect-Switches.

e0a

e1a





<b>Schritt</b>	<b>Führen Sie die Ausführung an jedem Controller-Modul aus</b>
<p><b>3</b></p> <p>Verkabeln Sie die Management-Ports mit den Management-Netzwerk-Switches</p> <p></p> <p>RJ-45 cables</p> 	
	<p>Schließen Sie die Stromkabel AN dieser Stelle NICHT an.</p>

2. Informationen zur Durchführung optionaler Verkabelung finden Sie unter:

- [Option 1: Kabel zu einem Fibre Channel-Hostnetzwerk](#)
- [Option 2: Kabel zu einem 10-GbE-Hostnetzwerk](#)
- [Option 3: Controller mit einem einzelnen Festplatten-Shelf verkabeln](#)
- [Option 4: Controller mit zwei Festplatten-Shelfs verkabeln](#)

3. Informationen zum Abschließen der Einrichtung des Systems finden Sie unter "[Schritt 4: System-Setup und -Konfiguration abschließen](#)".

### Optionale Verkabelung: Kabelkonfigurationsabhängige Optionen

Sie verfügen über eine konfigurationsabhängige optionale Verkabelung mit den Fibre Channel- oder iSCSI-Hostnetzwerken oder dem Direct-Attached Storage. Diese Verkabelung ist nicht exklusiv; Sie können die Verkabelung zu einem Host-Netzwerk und Speicher haben.

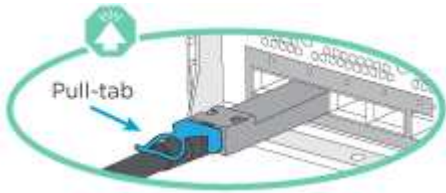
#### Option 1: Kabel zu einem Fibre Channel-Hostnetzwerk

Fibre Channel-Ports auf den Controllern sind mit Fibre Channel Host-Netzwerk-Switches verbunden.

#### Bevor Sie beginnen

Wenden Sie sich an den Netzwerkadministrator, um Informationen zum Anschließen des Systems an die Switches zu erhalten.

Prüfen Sie unbedingt den Abbildungspfeil, um die richtige Ausrichtung des Kabelanschlusses zu prüfen.



Wenn Sie den Anschluss einsetzen, sollten Sie das Gefühl haben, dass er einrasten kann. Wenn Sie nicht das Gefühl haben, dass er klickt, entfernen Sie ihn, drehen Sie ihn um und versuchen Sie es erneut.

Schritt	Führen Sie die Ausführung an jedem Controller-Modul aus
1	<p>Verkabeln Sie die Ports 2a bis 2d mit den FC-Host-Switches.</p> <p>FC optic cables</p>
2	<p>Um andere optionale Kabel durchzuführen, wählen Sie aus:</p> <ul style="list-style-type: none"> <li>• <a href="#">Option 3: Controller mit einem einzelnen Festplatten-Shelf verkabeln</a></li> <li>• <a href="#">Option 4: Controller mit zwei Festplatten-Shelfs verkabeln</a></li> </ul>
3	<p>Informationen zum Abschließen der Einrichtung des Systems finden Sie unter "<a href="#">Schritt 4: System-Setup und -Konfiguration abschließen</a>".</p>

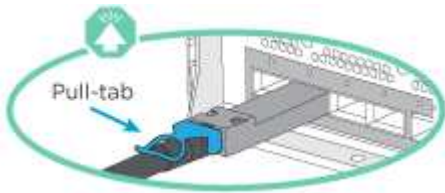
### Option 2: Kabel zu einem 10-GbE-Hostnetzwerk

10-GbE-Ports auf den Controllern sind mit 10-GbE-Host-Netzwerk-Switches verbunden.

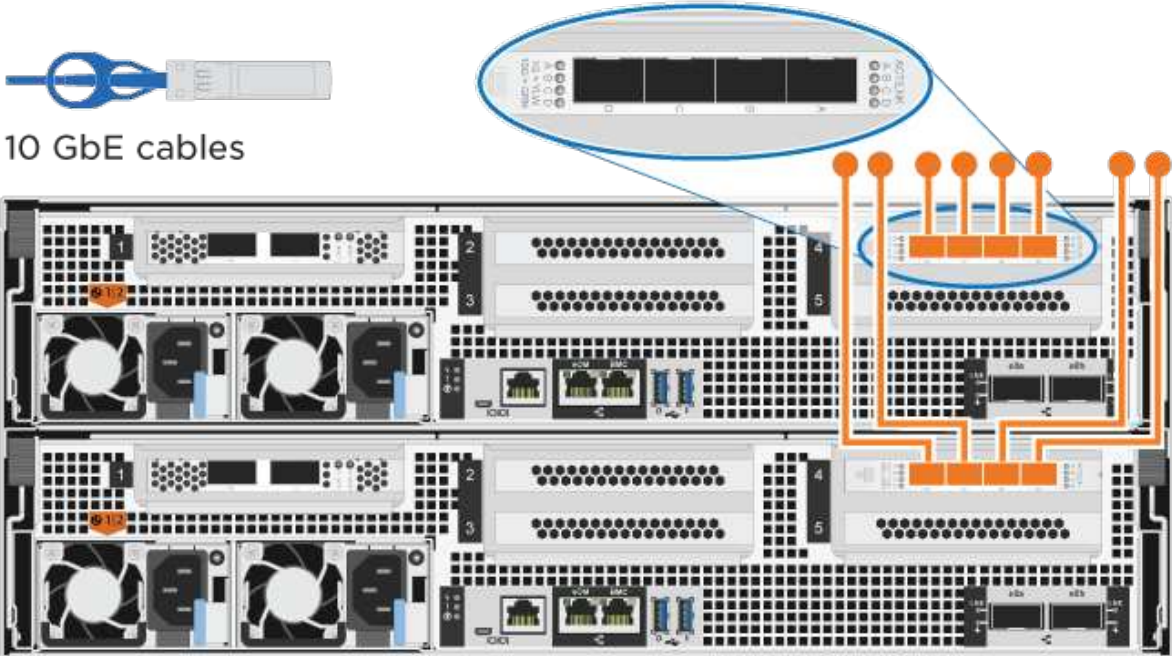
**Bevor Sie beginnen**

Wenden Sie sich an den Netzwerkadministrator, um Informationen zum Anschließen des Systems an die Switches zu erhalten.

Prüfen Sie unbedingt den Abbildungspfeil, um die richtige Ausrichtung des Kabelanschlusses zu prüfen.



Wenn Sie den Anschluss einsetzen, sollten Sie das Gefühl haben, dass er einrasten kann. Wenn Sie nicht das Gefühl haben, dass er klickt, entfernen Sie ihn, drehen Sie ihn um und versuchen Sie es erneut.

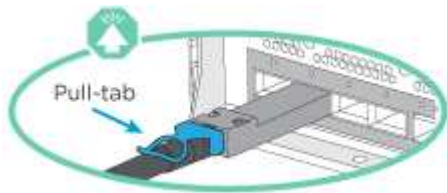
Schritt	Führen Sie die Ausführung an jedem Controller-Modul aus
1	<p>Verkabeln Sie die Ports e4a über e4d mit den 10 GbE Host Netzwerk-Switches.</p>  <p>10 GbE cables</p>
2	<p>Um andere optionale Kabel durchzuführen, wählen Sie aus:</p> <ul style="list-style-type: none"> <li>• <a href="#">Option 3: Controller mit einem einzelnen Festplatten-Shelf verkabeln</a></li> <li>• <a href="#">Option 4: Controller mit zwei Festplatten-Shelfs verkabeln</a></li> </ul>
3	<p>Informationen zum Abschließen der Einrichtung des Systems finden Sie unter "<a href="#">Schritt 4: System-Setup und -Konfiguration abschließen</a>".</p>

### Option 3: Controller mit einem einzelnen Festplatten-Shelf verkabeln

Sie müssen jeden Controller mit den NSM-Modulen am NS224-Laufwerk-Shelf verkabeln.

#### Bevor Sie beginnen

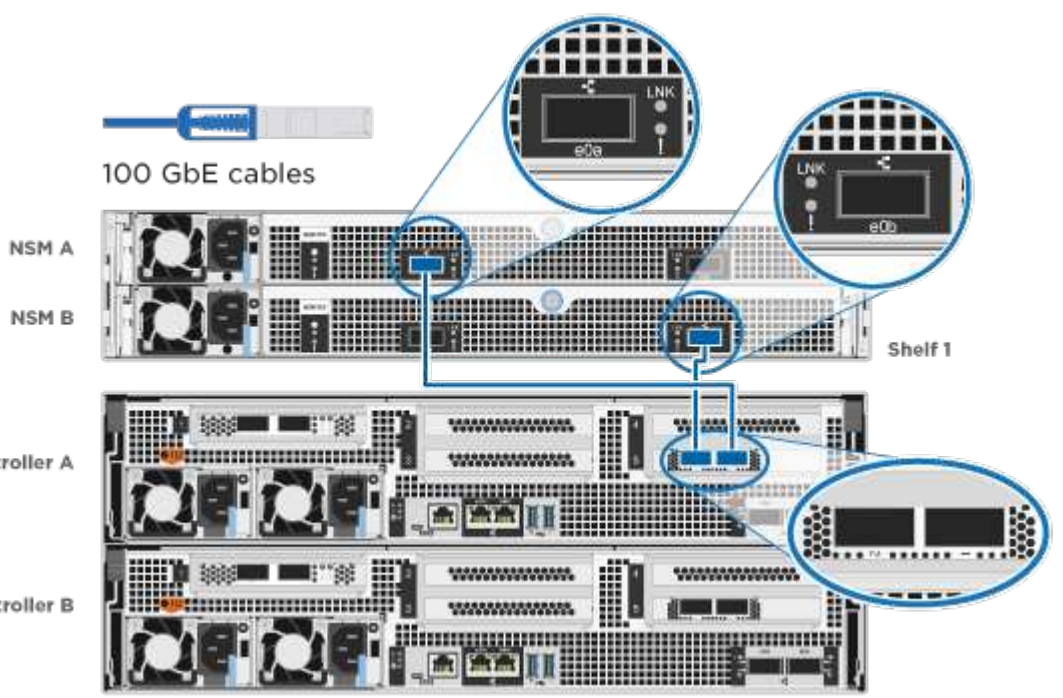
Prüfen Sie unbedingt den Abbildungspfeil, um die richtige Ausrichtung des Kabelanschlusses zu prüfen.

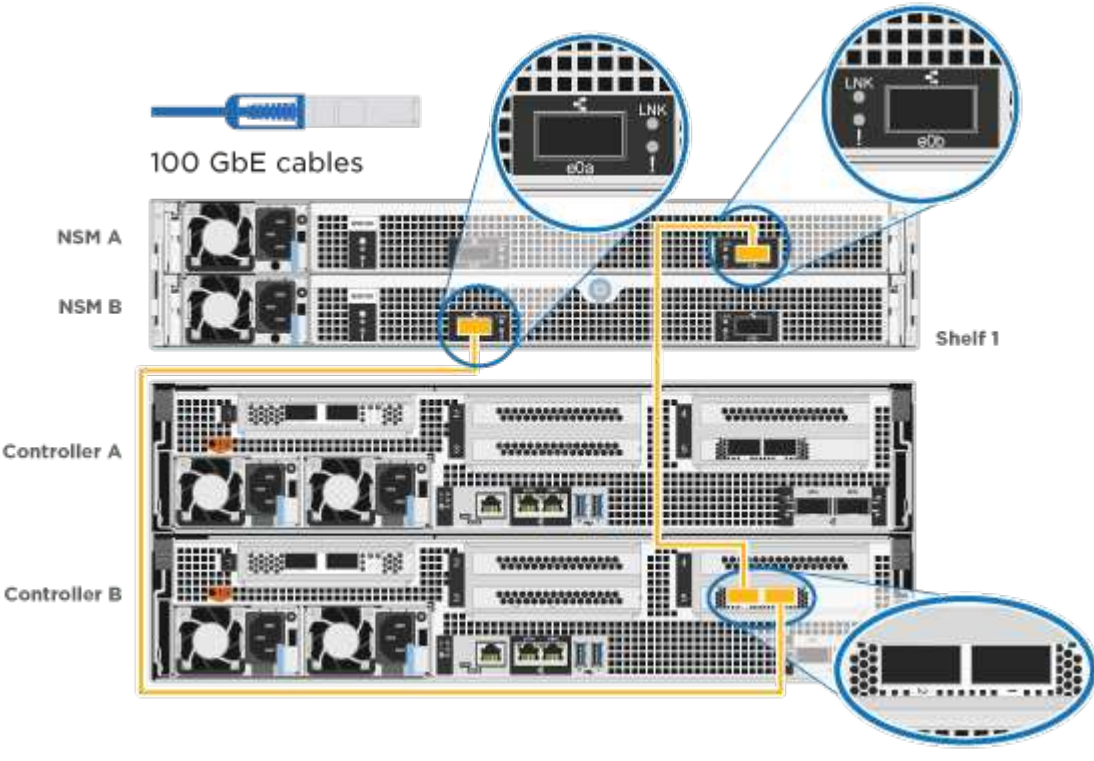


Wenn Sie den Anschluss einsetzen, sollten Sie das Gefühl haben, dass er einrasten kann. Wenn Sie nicht das Gefühl haben, dass er klickt, entfernen Sie ihn, drehen Sie ihn um und versuchen Sie es erneut.

Verwenden Sie die Animation oder die tabellarischen Schritte, um Ihre Controller mit einem einzelnen Shelf zu verkabeln:

#### Animation – Verkabeln Sie die Controller mit einem einzelnen Laufwerk-Shelf

Schritt	Führen Sie die Ausführung an jedem Controller-Modul aus
<b>1</b>	<p>Controller A am Shelf verkabeln:</p>  <p>100 GbE cables</p> <p>NSM A</p> <p>NSM B</p> <p>Shelf 1</p> <p>Controller A</p> <p>Controller B</p>

Schritt	Führen Sie die Ausführung an jedem Controller-Modul aus
<p><b>2</b></p>	<p>Controller B am Shelf verkabeln:</p>  <p>The diagram illustrates the cabling process. At the top, a blue 100 GbE cable is shown. Below it, Shelf 1 contains NSM A and NSM B modules. Controller A and Controller B are shown below the shelf. Yellow lines indicate the cable paths: one cable connects the S0a port of NSM B to the S0a port of Controller B, and another cable connects the LNK port of NSM B to the LNK port of Controller B. Callouts provide close-up views of the LNK and S0a ports on both the NSM and Controller B modules.</p>

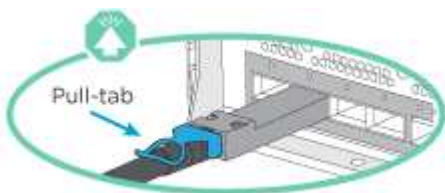
Informationen zum Abschließen der Einrichtung des Systems finden Sie unter "[Schritt 4: System-Setup und -Konfiguration abschließen](#)".

#### Option 4: Controller mit zwei Festplatten-Shelfs verkabeln

Sie müssen jeden Controller an beiden NS224 Laufwerk-Shelfs mit den NSM-Modulen verkabeln.

#### Bevor Sie beginnen

Prüfen Sie unbedingt den Abbildungspfeil, um die richtige Ausrichtung des Kabelanschlusses zu prüfen.



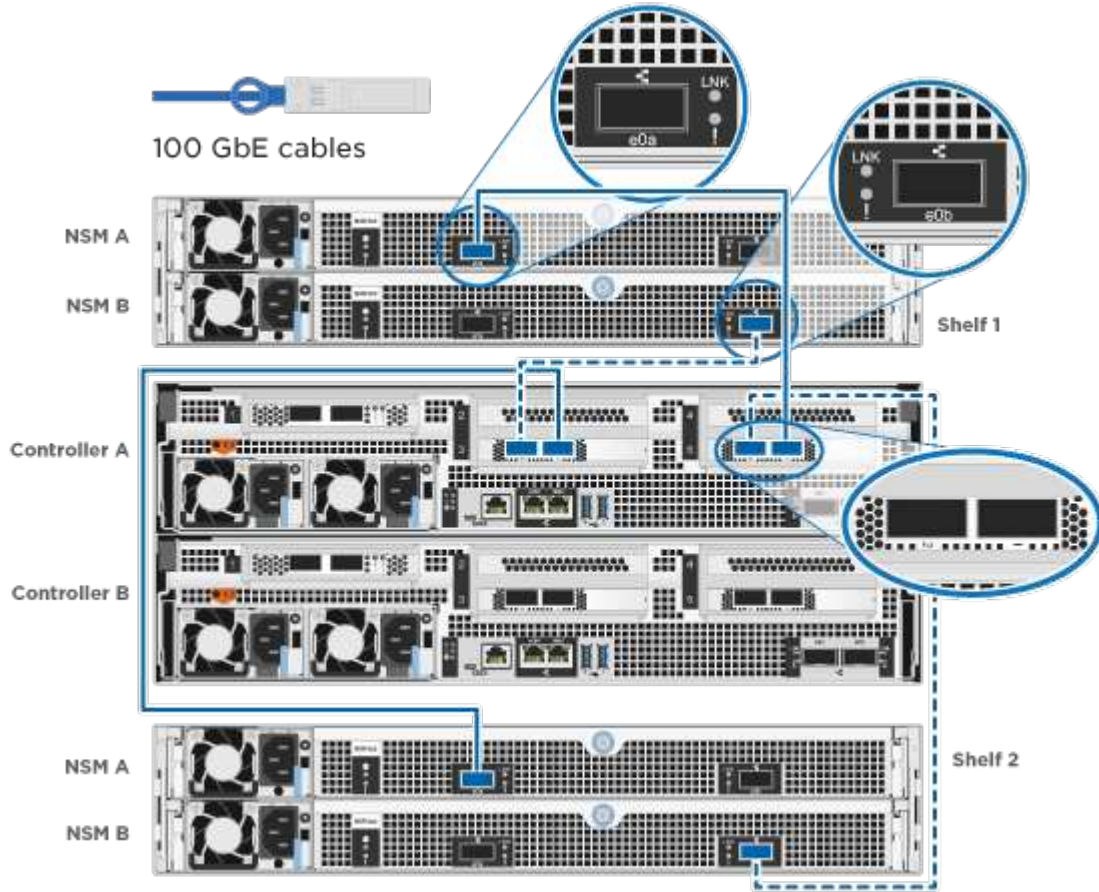
Wenn Sie den Anschluss einsetzen, sollten Sie das Gefühl haben, dass er einrasten kann. Wenn Sie nicht das Gefühl haben, dass er klickt, entfernen Sie ihn, drehen Sie ihn um und versuchen Sie es erneut.

Verwenden Sie die Animation oder die tabellarischen Schritte, um Ihre Controller mit zwei Laufwerk-Shelfs zu verkabeln:

[Animation – Verkabeln Sie die Controller mit zwei Laufwerk-Shelfs](#)

**Schritt** Führen Sie die Ausführung an jedem Controller-Modul aus

**1** Verbinden Sie Controller A mit den Shelves:



<b>Schritt</b>	<b>Führen Sie die Ausführung an jedem Controller-Modul aus</b>
<b>2</b>	Controller B mit den Shelves verkabeln:
<p>The diagram illustrates the cabling of Controller B to Shelf 1 and Shelf 2. It shows two shelves, Shelf 1 and Shelf 2, each containing NSM A and NSM B modules. Controller A and Controller B are also shown. Yellow lines indicate the connection paths for 100 GbE cables. Callouts show close-ups of the LNK and e0a/e0b ports on the controllers and the corresponding ports on the shelves.</p>	

Informationen zum Abschließen der Einrichtung des Systems finden Sie unter ["Schritt 4: System-Setup und -Konfiguration abschließen"](#).

#### Schritt 4: System-Setup und -Konfiguration abschließen

Führen Sie die Systemeinrichtung und -Konfiguration mithilfe der Cluster-Erkennung mit nur einer Verbindung zum Switch und Laptop durch, oder indem Sie direkt einen Controller im System verbinden und dann eine Verbindung zum Management-Switch herstellen.

##### Option 1: Führen Sie die Systemeinrichtung und -Konfiguration durch, wenn die Netzwerkerkennung aktiviert ist

Wenn die Netzwerkerkennung auf Ihrem Laptop aktiviert ist, können Sie das System mit der automatischen Cluster-Erkennung einrichten und konfigurieren.

##### Schritte

1. Schließen Sie die Stromkabel an die Controller-Netzteile an, und schließen Sie sie dann an Stromquellen auf verschiedenen Stromkreisen an.

Das System beginnt zu booten. Das erste Booten kann bis zu acht Minuten dauern.

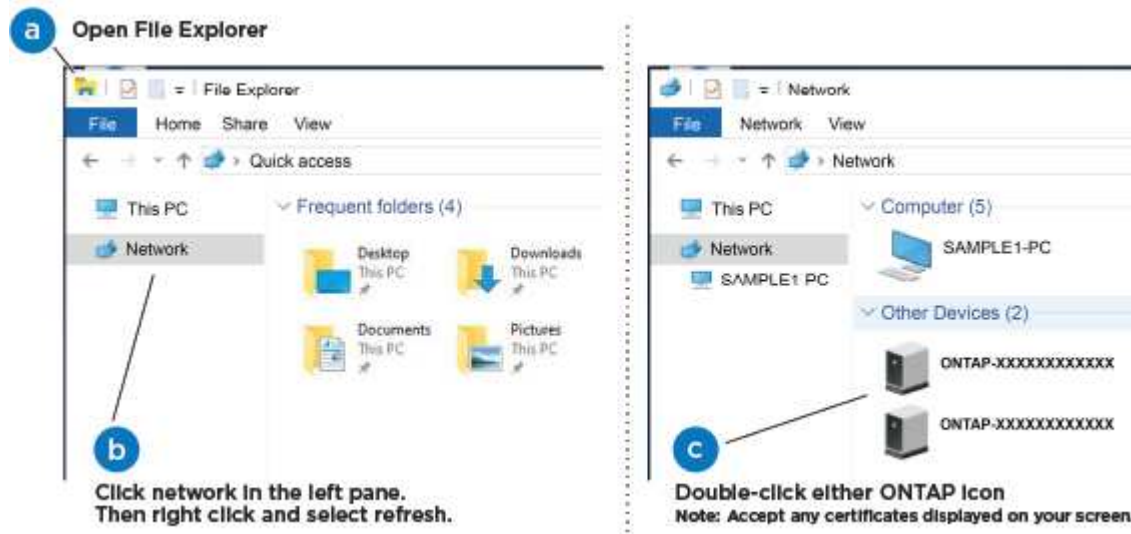
2. Stellen Sie sicher, dass die Netzwerkerkennung auf Ihrem Laptop aktiviert ist.

Weitere Informationen finden Sie in der Online-Hilfe Ihres Notebooks.

3. Schließen Sie Ihren Laptop mithilfe der Animation an den Management-Switch an:

[Animation - Verbinden Sie Ihren Laptop mit dem Management-Switch](#)

4. Wählen Sie ein ONTAP-Symbol aus, um es zu ermitteln:



- Öffnen Sie Den Datei-Explorer.
- Klicken Sie im linken Fensterbereich auf **Netzwerk**.
- Klicken Sie mit der rechten Maustaste, und wählen Sie **Aktualisieren**.
- Doppelklicken Sie auf das ONTAP-Symbol, und akzeptieren Sie alle auf dem Bildschirm angezeigten Zertifikate.



XXXXX ist die Seriennummer des Systems für den Ziel-Node.

System Manager wird geöffnet.

- Konfigurieren Sie das System mithilfe von System Manager geführten Setups anhand der Daten, die Sie im erfasst haben "[ONTAP Konfigurationsleitfaden](#)".
- Überprüfen Sie den Systemzustand Ihres Systems, indem Sie Config Advisor ausführen.
- Wechseln Sie nach Abschluss der Erstkonfiguration mit dem "[ONTAP ONTAP System Manager; Dokumentationsressourcen](#)" Seite für Informationen über das Konfigurieren zusätzlicher Funktionen in ONTAP.

## Option 2: Führen Sie die Systemeinrichtung und -Konfiguration durch, wenn die Netzwerkerkennung nicht aktiviert ist

Wenn die Netzwerkerkennung auf Ihrem Laptop nicht aktiviert ist, müssen Sie die Konfiguration und das Setup mit dieser Aufgabe abschließen.

### Schritte

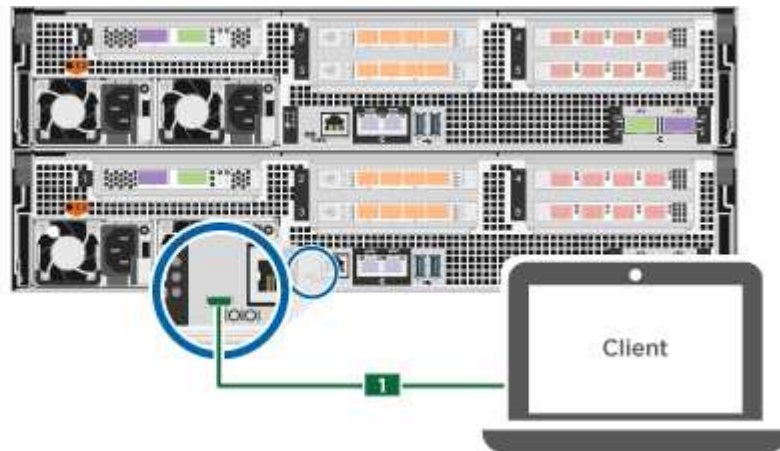
- Laptop oder Konsole verkabeln und konfigurieren:
  - Stellen Sie den Konsolenport des Laptops oder der Konsole auf 115,200 Baud mit N-8-1 ein.



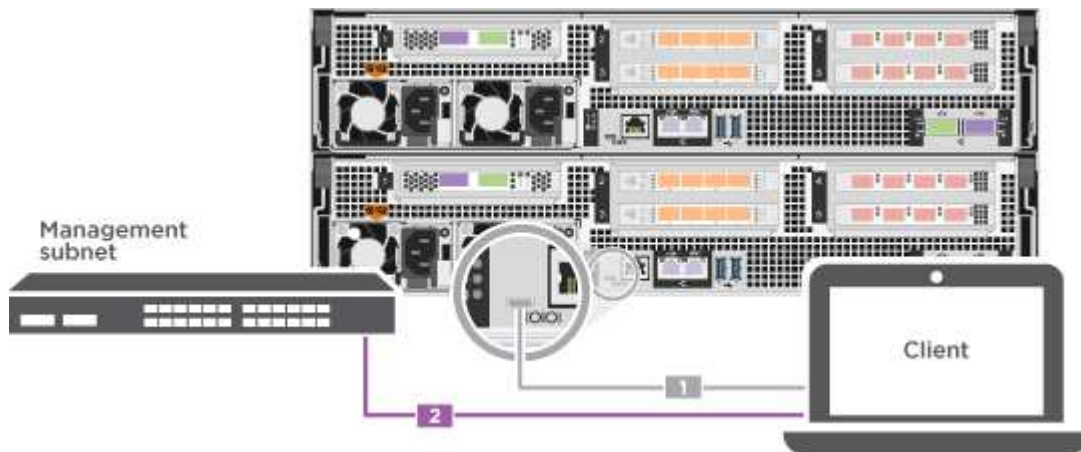


Informationen zur Konfiguration des Konsolenport finden Sie in der Online-Hilfe Ihres Laptops oder der Konsole.

- b. Schließen Sie das Konsolenkabel an den Laptop oder die Konsole an, und schließen Sie den Konsolenport am Controller mithilfe des im Lieferumfang des Systems verwendeten Konsolenkabels an.



- c. Verbinden Sie den Laptop oder die Konsole mit dem Switch im Management-Subnetz.




- d. Weisen Sie dem Laptop oder der Konsole eine TCP/IP-Adresse zu. Verwenden Sie dabei eine Adresse, die sich im Management-Subnetz befindet.
2. Schließen Sie die Stromkabel an die Controller-Netzteile an, und schließen Sie sie dann an Stromquellen auf verschiedenen Stromkreisen an.

Das System beginnt zu booten. Das erste Booten kann bis zu acht Minuten dauern.

3. Weisen Sie einem der Nodes eine erste Node-Management-IP-Adresse zu.

Wenn das Managementnetzwerk DHCP enthält...	Dann...
Konfiguriert	Notieren Sie die IP-Adresse, die den neuen Controllern zugewiesen ist.

Wenn das Managementnetzwerk DHCP enthält...	Dann...
Nicht konfiguriert	<p>a. Öffnen Sie eine Konsolensitzung mit PuTTY, einem Terminalserver oder dem entsprechenden Betrag für Ihre Umgebung.</p> <p> Überprüfen Sie die Online-Hilfe Ihres Laptops oder Ihrer Konsole, wenn Sie nicht wissen, wie PuTTY konfiguriert werden soll.</p> <p>b. Geben Sie die Management-IP-Adresse ein, wenn Sie dazu aufgefordert werden.</p>

4. Konfigurieren Sie das Cluster unter System Manager auf Ihrem Laptop oder Ihrer Konsole:

a. Rufen Sie die Node-Management-IP-Adresse im Browser auf.



Das Format für die Adresse ist `https://x.x.x.x`.

b. Konfigurieren Sie das System anhand der Daten, die Sie im erfasst haben "["ONTAP Konfigurationsleitfaden"](#)".

5. Überprüfen Sie den Systemzustand Ihres Systems, indem Sie Config Advisor ausführen.

6. Wechseln Sie nach Abschluss der Erstkonfiguration mit dem "["ONTAP ONTAP System Manager; Dokumentationsressourcen"](#)" Seite für Informationen über das Konfigurieren zusätzlicher Funktionen in ONTAP.

## Wartung

### ASA A800 Hardware warten

Für das ASA A800-Speichersystem können Sie Wartungsverfahren für die folgenden Komponenten durchführen.

### Boot-Medien

Das Startmedium speichert einen primären und sekundären Satz von Boot-Image-Dateien, die das System beim Booten verwendet.

### Chassis

Das Chassis ist das physische Gehäuse, in dem alle Controller-Komponenten wie Controller-/CPU-Einheit, Stromversorgung und I/O-Vorgänge untergebracht sind

### Controller

Ein Controller besteht aus einer Hauptplatine, Firmware und Software. Er steuert die Laufwerke und implementiert die ONTAP-Funktionen.

## **DIMM**

Sie müssen ein DIMM (Dual-Inline-Speichermodul) ersetzen, wenn ein Speicherfehler vorliegt oder ein ausgefallenes DIMM vorliegt.

## **Laufwerk**

Ein Laufwerk ist ein Gerät, das den physischen Speicher für Daten bereitstellt.

## **Ventilator**

Der Lüfter kühlt den Controller.

## **NVDIMM**

Das NVDIMM (Non-Volatile Dual in-Line Memory Module) verwaltet die Datenübertragung vom flüchtigen Speicher zum nichtflüchtigen Speicher und bewahrt die Datenintegrität im Falle eines Stromausfalls oder Systemabschaltens.

## **NVDIMM-Batterie**

Eine NVDIMM-Batterie ist für die Aufrechterhaltung der Stromversorgung des NVDIMM-Moduls verantwortlich.

## **PCIe-Karte**

Eine PCIe-Karte (Peripheral Component Interconnect Express) ist eine Erweiterungskarte, die in den PCIe-Steckplatz auf der Hauptplatine eingesteckt wird.

## **Stromversorgung**

Ein Netzteil stellt eine redundante Stromversorgung in einem Controller Shelf bereit.

## **Akku in Echtzeit**

Eine Echtzeituhr-Batterie bewahrt die Systemdaten und -Uhrzeitinformationen, wenn die Stromversorgung ausgeschaltet ist.

## **Boot-Medien**

### **Überblick über den Austausch von Boot-Medien – ASA A800**

- Sie müssen die fehlerhafte Komponente durch eine vom Anbieter empfangene Ersatz-FRU-Komponente ersetzen.
- Es ist wichtig, dass Sie die Befehle in diesen Schritten auf dem richtigen Controller anwenden:
  - Der Controller *Impaired* ist der Controller, an dem Sie Wartungsarbeiten durchführen.
  - Der *Healthy* Controller ist der HA-Partner des beeinträchtigten Controllers.

### **Onboard-Verschlüsselungsschlüssel prüfen – ASA A800**

Bevor Sie den beeinträchtigten Controller herunterfahren und den Status der integrierten Schlüssel überprüfen, müssen Sie den Status des beeinträchtigten Controllers überprüfen, das automatische Giveback deaktivieren und überprüfen, welche Version von

## ONTAP auf dem System ausgeführt wird.

Wenn Sie über ein Cluster mit mehr als zwei Nodes verfügen, muss es sich im Quorum befinden. Wenn sich das Cluster nicht im Quorum befindet oder ein gesunder Controller FALSE für die Berechtigung und den Zustand anzeigt, müssen Sie das Problem korrigieren, bevor Sie den beeinträchtigten Controller herunterfahren; siehe "[Synchronisieren eines Node mit dem Cluster](#)".

### Schritte

1. Den Status des beeinträchtigten Reglers prüfen:

- Wenn sich der Controller mit eingeschränkter Bedieneinheit an der Anmeldeaufforderung befindet, melden Sie sich als `admin`.
- Wenn der Controller mit eingeschränkter Einstellung an der LOADER-Eingabeaufforderung steht und Teil der HA-Konfiguration ist, melden Sie sich als `admin` Auf dem gesunden Controller.
- Wenn sich der beeinträchtigte Controller in einer eigenständigen Konfiguration befindet und an DER LOADER-Eingabeaufforderung angezeigt wird, wenden Sie sich an "[mysupport.netapp.com](http://mysupport.netapp.com)".

2. Wenn AutoSupport aktiviert ist, unterdrücken Sie die automatische Erstellung eines Cases durch Aufrufen einer AutoSupport Meldung: `system node autosupport invoke -node * -type all -message MAINT=number_of_hours_downh`

Die folgende AutoSupport Meldung unterdrückt die automatische Erstellung von Cases für zwei Stunden: `cluster1:*> system node autosupport invoke -node * -type all -message MAINT=2h`

3. Überprüfen Sie die Version von ONTAP, auf der das System auf dem beeinträchtigten Controller ausgeführt wird, wenn er eingeschaltet ist, oder auf dem Partner-Controller, wenn der beeinträchtigte Controller nicht verfügbar ist, über das `version -v` Befehl:

- Wenn `<Ino-DARE>` oder `<1Ono-DARE>` in der Befehlsausgabe angezeigt wird, unterstützt das System NVE nicht. Fahren Sie mit dem Herunterfahren des Controllers fort.
- Wenn `<Ino-DARE>` nicht in der Befehlsausgabe angezeigt wird und auf dem System ONTAP 9.5 ausgeführt wird, fahren Sie mit fort [Option 1: Prüfen Sie NVE oder NSE auf Systemen mit ONTAP 9.5 und früher](#).
- Wenn `<Ino-DARE>` nicht in der Befehlsausgabe angezeigt wird und auf dem System ONTAP 9.6 oder höher ausgeführt wird, fahren Sie mit fort [Option 2: Prüfen Sie NVE oder NSE auf Systemen mit ONTAP 9.6 und höher](#).

4. Wenn der beeinträchtigte Controller Teil einer HA-Konfiguration ist, deaktivieren Sie das automatische Giveback vom ordnungsgemäßen Controller: `storage failover modify -node local -auto-giveback false` Oder `storage failover modify -node local -auto-giveback-after-panic false`

### Option 1: Prüfen Sie NVE oder NSE auf Systemen mit ONTAP 9.5 und früher

Vor dem Herunterfahren des beeinträchtigten Controllers müssen Sie prüfen, ob im System NetApp Volume Encryption (NVE) oder NetApp Storage Encryption (NSE) aktiviert ist. In diesem Fall müssen Sie die Konfiguration überprüfen.

### Schritte

1. Schließen Sie das Konsolenkabel an den beeinträchtigten Controller an.
2. Überprüfen Sie, ob NVE für alle Volumes im Cluster konfiguriert ist: `volume show -is-encrypted true`

Wenn im Output irgendwelche Volumes aufgelistet werden, wird NVE konfiguriert, und Sie müssen die NVE-Konfiguration überprüfen. Wenn keine Volumes aufgeführt sind, prüfen Sie, ob NSE konfiguriert ist.

3. Überprüfen Sie, ob NSE konfiguriert ist: `storage encryption disk show`
  - Wenn in der Befehlsausgabe die Laufwerkdetails mit Informationen zu Modus und Schlüssel-ID aufgeführt werden, wird NSE konfiguriert und Sie müssen die NSE-Konfiguration überprüfen.
  - Wenn NVE und NSE nicht konfiguriert sind, kann der beeinträchtigte Controller sicher heruntergefahren werden.

## Überprüfen der NVE-Konfiguration

### Schritte

1. Anzeigen der Schlüssel-IDs der Authentifizierungsschlüssel, die auf den Schlüsselverwaltungsservern gespeichert sind: `security key-manager query`
  - Wenn der `Restored` Spalte wird angezeigt `yes` Außerdem werden alle Schlüsselmanager angezeigt `available`, Es ist sicher, den beeinträchtigten Regler herunterzufahren.
  - Wenn der `Restored` Spalte zeigt alle anderen als `an yes`, Oder wenn ein Schlüsselmanager angezeigt wird `unavailable`, Sie müssen einige zusätzliche Schritte.
  - Wenn die Meldung angezeigt wird dieser Befehl wird nicht unterstützt, wenn die integrierte Schlüsselverwaltung aktiviert ist, müssen Sie einige weitere Schritte durchführen.
2. Wenn der `Restored` Spalte hat andere als angezeigt `yes`, Oder wenn ein Schlüsselmanager angezeigt `unavailable`:
  - a. Abrufen und Wiederherstellen aller Authentifizierungsschlüssel und der zugehörigen Schlüssel-IDs:  
`security key-manager restore -address *`

Wenn der Befehl fehlschlägt, wenden Sie sich an den NetApp Support.

["mysupport.netapp.com"](https://mysupport.netapp.com)

- a. Überprüfen Sie das `Restored` Spalte wird angezeigt `yes` Für alle Authentifizierungsschlüssel und dass alle Schlüsselmanager angezeigt werden `available`: `security key-manager query`
  - b. Schalten Sie den beeinträchtigten Regler aus.
3. Wenn Sie die Meldung gesehen haben dieser Befehl wird nicht unterstützt, wenn die integrierte Schlüsselverwaltung aktiviert ist, zeigen Sie die im Onboard-Schlüsselmanager gespeicherten Schlüssel an: `security key-manager key show -detail`
    - a. Wenn der `Restored` Spalte wird angezeigt `yes` Manuelle Sicherung der Informationen zum Onboard-Verschlüsselungsmanagement:
      - Wechseln Sie zum erweiterten Berechtigungsebene-Modus, und geben Sie ein `y` Wenn Sie dazu aufgefordert werden, fortzufahren: `set -priv advanced`
      - Geben Sie den Befehl ein, um die OKM Backup-Informationen anzuzeigen: `security key-manager backup show`
      - Kopieren Sie den Inhalt der Backup-Informationen in eine separate Datei oder eine Protokolldatei. Sie werden es in Disaster-Szenarien benötigen, in denen Sie OKM manuell wiederherstellen müssen.
      - Zurück zum Admin-Modus: `set -priv admin`

- Schalten Sie den beeinträchtigten Regler aus.

b. Wenn der `Restored` Spalte zeigt alle anderen als `yes`:

- Führen Sie den Setup-Assistenten für den Schlüsselmanager aus: `security key-manager setup -node target/impaired node name`



Geben Sie an der Eingabeaufforderung die integrierte Passphrase für das Verschlüsselungsmanagement des Kunden ein. Wenn die Passphrase nicht angegeben werden kann, wenden Sie sich an "[mysupport.netapp.com](https://mysupport.netapp.com)"

- Überprüfen Sie das `Restored` Spalte wird angezeigt `yes` Für alle Authentifizierungsschlüssel: `security key-manager key show -detail`
- Wechseln Sie zum erweiterten Berechtigungsebene-Modus, und geben Sie ein `y` Wenn Sie dazu aufgefordert werden, fortzufahren: `set -priv advanced`
- Geben Sie den Befehl ein, um die OKM Backup-Informationen anzuzeigen: `security key-manager backup show`
- Kopieren Sie den Inhalt der Backup-Informationen in eine separate Datei oder eine Protokolldatei. Sie werden es in Disaster-Szenarien benötigen, in denen Sie OKM manuell wiederherstellen müssen.
- Zurück zum Admin-Modus: `set -priv admin`
- Sie können den Controller sicher herunterfahren.

## Überprüfen der NSE-Konfiguration

### Schritte

1. Anzeigen der Schlüssel-IDs der Authentifizierungsschlüssel, die auf den Schlüsselverwaltungsservern gespeichert sind: `security key-manager query`
  - Wenn der `Restored` Spalte wird angezeigt `yes` Außerdem werden alle Schlüsselmanager angezeigt `available`, Es ist sicher, den beeinträchtigten Regler herunterzufahren.
  - Wenn der `Restored` Spalte zeigt alle anderen als `yes`, Oder wenn ein Schlüsselmanager angezeigt wird `unavailable`, Sie müssen einige zusätzliche Schritte.
  - Wenn die Meldung angezeigt wird dieser Befehl wird nicht unterstützt, wenn die integrierte Schlüsselverwaltung aktiviert ist, müssen Sie einige weitere Schritte durchführen
2. Wenn der `Restored` Spalte hat andere als angezeigt `yes`, Oder wenn ein Schlüsselmanager angezeigt `unavailable`:
  - a. Abrufen und Wiederherstellen aller Authentifizierungsschlüssel und der zugehörigen Schlüssel-IDs: `security key-manager restore -address *`

Wenn der Befehl fehlschlägt, wenden Sie sich an den NetApp Support.


["mysupport.netapp.com"](https://mysupport.netapp.com)

- a. Überprüfen Sie das `Restored` Spalte wird angezeigt `yes` Für alle Authentifizierungsschlüssel und dass alle Schlüsselmanager angezeigt werden `available`: `security key-manager query`
- b. Schalten Sie den beeinträchtigten Regler aus.

3. Wenn Sie die Meldung gesehen haben dieser Befehl wird nicht unterstützt, wenn die integrierte Schlüsselverwaltung aktiviert ist, zeigen Sie die im Onboard-Schlüsselmanager gespeicherten Schlüssel an: `security key-manager key show -detail`
- a. Wenn der `Restored` Spalte wird angezeigt `yes`, Manuelle Sicherung der Informationen zum Onboard-Verschlüsselungsmanagement:
- Wechseln Sie zum erweiterten Berechtigungsebene-Modus, und geben Sie ein `y` Wenn Sie dazu aufgefordert werden, fortzufahren: `set -priv advanced`
  - Geben Sie den Befehl ein, um die OKM Backup-Informationen anzuzeigen: `security key-manager backup show`
  - Kopieren Sie den Inhalt der Backup-Informationen in eine separate Datei oder eine Protokolldatei. Sie werden es in Disaster-Szenarien benötigen, in denen Sie OKM manuell wiederherstellen müssen.
  - Zurück zum Admin-Modus: `set -priv admin`
  - Schalten Sie den beeinträchtigten Regler aus.
- b. Wenn der `Restored` Spalte zeigt alle anderen als `an yes`:
- Führen Sie den Setup-Assistenten für den Schlüsselmanager aus: `security key-manager setup -node target/impaired node name`



Geben Sie die OKM-Passphrase des Kunden an der Eingabeaufforderung ein. Wenn die Passphrase nicht angegeben werden kann, wenden Sie sich an ["mysupport.netapp.com"](https://mysupport.netapp.com)

- Überprüfen Sie das `Restored` In der Spalte wird angezeigt `yes` Für alle Authentifizierungsschlüssel: `security key-manager key show -detail`
  - Wechseln Sie zum erweiterten Berechtigungsebene-Modus, und geben Sie ein `y` Wenn Sie dazu aufgefordert werden, fortzufahren: `set -priv advanced`
  - Geben Sie den Befehl ein, um die OKM-Informationen zu sichern: `security key-manager backup show`
-  Stellen Sie sicher, dass OKM-Informationen in Ihrer Protokolldatei gespeichert werden. Diese Informationen werden in Disaster-Szenarien benötigt, in denen OKM möglicherweise manuell wiederhergestellt werden muss.
- Kopieren Sie den Inhalt der Sicherungsinformationen in eine separate Datei oder Ihr Protokoll. Sie werden es in Disaster-Szenarien benötigen, in denen Sie OKM manuell wiederherstellen müssen.
  - Zurück zum Admin-Modus: `set -priv admin`
  - Sie können den Controller sicher herunterfahren.

## Option 2: Prüfen Sie NVE oder NSE auf Systemen mit ONTAP 9.6 und höher

Vor dem Herunterfahren des beeinträchtigten Controllers müssen Sie überprüfen, ob im System NetApp Volume Encryption (NVE) oder NetApp Storage Encryption (NSE) aktiviert ist. In diesem Fall müssen Sie die Konfiguration überprüfen.

1. Überprüfen Sie, ob NVE für alle Volumes im Cluster verwendet wird: `volume show -is-encrypted true`

Wenn im Output irgendwelche Volumes aufgelistet werden, wird NVE konfiguriert, und Sie müssen die NVE-Konfiguration überprüfen. Wenn keine Volumes aufgeführt sind, prüfen Sie, ob NSE konfiguriert und verwendet wird.

2. Überprüfen Sie, ob NSE konfiguriert und in Verwendung ist: `storage encryption disk show`
  - Wenn in der Befehlsausgabe die Laufwerkdetails mit Informationen zu Modus und Schlüssel-ID aufgeführt werden, wird NSE konfiguriert und Sie müssen die NSE-Konfiguration und die darin verwendeten Informationen überprüfen.
  - Wenn keine Festplatten angezeigt werden, ist NSE nicht konfiguriert.
  - Wenn NVE und NSE nicht konfiguriert sind, sind keine Laufwerke mit NSE-Schlüsseln geschützt, sodass sich der beeinträchtigte Controller nicht herunterfahren lässt.

## Überprüfen der NVE-Konfiguration

1. Anzeigen der Schlüssel-IDs der Authentifizierungsschlüssel, die auf den Schlüsselverwaltungsservern gespeichert sind: `security key-manager key query`



Nach der ONTAP 9.6 Version verfügen Sie eventuell über weitere wichtige Manager-Typen. Diese Typen sind KMIP, AKV, und GCP. Der Prozess zur Bestätigung dieser Typen entspricht der Bestätigung `external` Oder `onboard` Wichtige Manager-Typen.

- Wenn der `Key Manager Typ` wird angezeigt `external` Und das `Restored` Spalte wird angezeigt `yes`, Es ist sicher, den beeinträchtigten Regler herunterzufahren.
  - Wenn der `Key Manager Typ` wird angezeigt `onboard` Und das `Restored` Spalte wird angezeigt `yes`, Sie müssen einige zusätzliche Schritte.
  - Wenn der `Key Manager Typ` wird angezeigt `external` Und das `Restored` Spalte zeigt alle anderen als `an yes`, Sie müssen einige zusätzliche Schritte.
  - Wenn der `Key Manager Typ` wird angezeigt `onboard` Und das `Restored` Spalte zeigt alle anderen als `an yes`, Sie müssen einige zusätzliche Schritte.
2. Wenn der `Key Manager Typ` wird angezeigt `onboard` Und das `Restored` Spalte wird angezeigt `yes`, Manuelle Sicherung der OKM-Informationen:
    - a. Wechseln Sie zum erweiterten Berechtigungsebene-Modus, und geben Sie ein `y` Wenn Sie dazu aufgefordert werden, fortzufahren: `set -priv advanced`
    - b. Geben Sie den Befehl ein, um die Schlüsselmanagementinformationen anzuzeigen: `security key-manager onboard show-backup`
    - c. Kopieren Sie den Inhalt der Backup-Informationen in eine separate Datei oder eine Protokolldatei. Sie werden es in Disaster-Szenarien benötigen, in denen Sie OKM manuell wiederherstellen müssen.
    - d. Zurück zum Admin-Modus: `set -priv admin`
    - e. Schalten Sie den beeinträchtigten Regler aus.
  3. Wenn der `Key Manager Typ` wird angezeigt `external` Und das `Restored` Spalte zeigt alle anderen als `an yes`:
    - a. Stellen Sie die Authentifizierungsschlüssel für das externe Verschlüsselungsmanagement auf allen Nodes im Cluster wieder her: `security key-manager external restore`Wenn der Befehl fehlschlägt, wenden Sie sich an den NetApp Support.



"mysupport.netapp.com"

- a. Überprüfen Sie das `Restored` Spalte entspricht `yes` Für alle Authentifizierungsschlüssel: `security key-manager key query`
  - b. Schalten Sie den beeinträchtigten Regler aus.
4. Wenn der `Key Manager Typ` wird angezeigt `onboard` Und das `Restored` Spalte zeigt alle anderen als `an yes`:
- a. Geben Sie den integrierten Sicherheitsschlüssel-Manager Sync-Befehl ein: `security key-manager onboard sync`



Geben Sie an der Eingabeaufforderung die 32-stellige alphanumerische Onboard-Passphrase des Kunden ein. Falls die Passphrase nicht angegeben werden kann, wenden Sie sich an den NetApp Support. "[mysupport.netapp.com](https://mysupport.netapp.com)"

- b. Überprüfen Sie die `Restored` In der Spalte wird angezeigt `yes` Für alle Authentifizierungsschlüssel: `security key-manager key query`
- c. Überprüfen Sie das `Key Manager Typ` zeigt an `onboard`, Und dann manuell sichern Sie die OKM-Informationen.
- d. Wechseln Sie zum erweiterten Berechtigungsebene-Modus, und geben Sie ein `y` Wenn Sie dazu aufgefordert werden, fortzufahren: `set -priv advanced`
- e. Geben Sie den Befehl ein, um die Backup-Informationen für das Verschlüsselungsmanagement anzuzeigen: `security key-manager onboard show-backup`
- f. Kopieren Sie den Inhalt der Backup-Informationen in eine separate Datei oder eine Protokolldatei. Sie werden es in Disaster-Szenarien benötigen, in denen Sie OKM manuell wiederherstellen müssen.
- g. Zurück zum Admin-Modus: `set -priv admin`
- h. Sie können den Controller sicher herunterfahren.

## Überprüfen der NSE-Konfiguration

1. Anzeigen der Schlüssel-IDs der Authentifizierungsschlüssel, die auf den Schlüsselverwaltungsservern gespeichert sind: `security key-manager key query -key-type NSE-AK`



Nach der ONTAP 9.6 Version verfügen Sie eventuell über weitere wichtige Manager-Typen. Diese Typen sind `KMIP`, `AKV`, und `GCP`. Der Prozess zur Bestätigung dieser Typen entspricht der Bestätigung `external` Oder `onboard` Wichtige Manager-Typen.

- Wenn der `Key Manager Typ` wird angezeigt `external` Und das `Restored` Spalte wird angezeigt `yes`, Es ist sicher, den beeinträchtigten Regler herunterzufahren.
  - Wenn der `Key Manager Typ` wird angezeigt `onboard` Und das `Restored` Spalte wird angezeigt `yes`, Sie müssen einige zusätzliche Schritte.
  - Wenn der `Key Manager Typ` wird angezeigt `external` Und das `Restored` Spalte zeigt alle anderen als `an yes`, Sie müssen einige zusätzliche Schritte.
  - Wenn der `Key Manager Typ` wird angezeigt `external` Und das `Restored` Spalte zeigt alle anderen als `an yes`, Sie müssen einige zusätzliche Schritte.
2. Wenn der `Key Manager Typ` wird angezeigt `onboard` Und das `Restored` Spalte wird angezeigt `yes`,

Manuelle Sicherung der OKM-Informationen:

- a. Wechseln Sie zum erweiterten Berechtigungsebene-Modus, und geben Sie ein `y` Wenn Sie dazu aufgefordert werden, fortzufahren: `set -priv advanced`
  - b. Geben Sie den Befehl ein, um die Schlüsselmanagementinformationen anzuzeigen: `security key-manager onboard show-backup`
  - c. Kopieren Sie den Inhalt der Backup-Informationen in eine separate Datei oder eine Protokolldatei. Sie werden es in Disaster-Szenarien benötigen, in denen Sie OKM manuell wiederherstellen müssen.
  - d. Zurück zum Admin-Modus: `set -priv admin`
  - e. Sie können den Controller sicher herunterfahren.
3. Wenn der `Key Manager Typ` wird angezeigt `external` Und das `Restored` Spalte zeigt alle anderen als `an yes`:
- a. Stellen Sie die Authentifizierungsschlüssel für das externe Verschlüsselungsmanagement auf allen Nodes im Cluster wieder her: `security key-manager external restore`

Wenn der Befehl fehlschlägt, wenden Sie sich an den NetApp Support.

["mysupport.netapp.com"](https://mysupport.netapp.com)

- a. Überprüfen Sie das `Restored` Spalte entspricht `yes` Für alle Authentifizierungsschlüssel: `security key-manager key query`
  - b. Sie können den Controller sicher herunterfahren.
4. Wenn der `Key Manager Typ` wird angezeigt `onboard` Und das `Restored` Spalte zeigt alle anderen als `an yes`:
- a. Geben Sie den integrierten Sicherheitsschlüssel-Manager Sync-Befehl ein: `security key-manager onboard sync`
- Geben Sie an der Eingabeaufforderung die 32-stellige alphanumerische Onboard-Passphrase des Kunden ein. Falls die Passphrase nicht angegeben werden kann, wenden Sie sich an den NetApp Support.

["mysupport.netapp.com"](https://mysupport.netapp.com)

- a. Überprüfen Sie die `Restored` In der Spalte wird angezeigt `yes` Für alle Authentifizierungsschlüssel: `security key-manager key query`
- b. Überprüfen Sie das `Key Manager Typ` zeigt an `onboard`, Und dann manuell sichern Sie die OKM-Informationen.
- c. Wechseln Sie zum erweiterten Berechtigungsebene-Modus, und geben Sie ein `y` Wenn Sie dazu aufgefordert werden, fortzufahren: `set -priv advanced`
- d. Geben Sie den Befehl ein, um die Backup-Informationen für das Verschlüsselungsmanagement anzuzeigen: `security key-manager onboard show-backup`
- e. Kopieren Sie den Inhalt der Backup-Informationen in eine separate Datei oder eine Protokolldatei. Sie werden es in Disaster-Szenarien benötigen, in denen Sie OKM manuell wiederherstellen müssen.
- f. Zurück zum Admin-Modus: `set -priv admin`
- g. Sie können den Controller sicher herunterfahren.

## Fahren Sie den Controller - ASA A800 herunter

Nach Abschluss der NVE oder NSE-Aufgaben müssen Sie den Shutdown des beeinträchtigten Controllers durchführen. Fahren Sie den Controller mit eingeschränkter Konfiguration herunter oder übernehmen Sie ihn entsprechend.

### Option 1: Die meisten Systeme

Nach Abschluss der NVE oder NSE-Aufgaben müssen Sie den Shutdown des beeinträchtigten Controllers durchführen.

#### Schritte

1. Nehmen Sie den beeinträchtigten Controller zur LOADER-Eingabeaufforderung:

Wenn der eingeschränkte Controller angezeigt wird...	Dann...
Die LOADER-Eingabeaufforderung	Wechseln Sie zu Controller-Modul entfernen.
Waiting for giveback...	Drücken Sie Strg-C, und antworten Sie dann <code>y</code> Wenn Sie dazu aufgefordert werden.
Eingabeaufforderung des Systems oder Passwort (Systempasswort eingeben)	Übernehmen oder stoppen Sie den beeinträchtigten Regler von der gesunden Steuerung: <code>storage failover takeover -ofnode impaired_node_name</code>  Wenn der Regler „beeinträchtigt“ auf Zurückgeben wartet... anzeigt, drücken Sie Strg-C, und antworten Sie dann <code>y</code> .

2. Geben Sie an der LOADER-Eingabeaufforderung Folgendes ein: `printenv` Um alle Boot-Umgebungsvariablen zu erfassen. Speichern Sie die Ausgabe in Ihrer Protokolldatei.



Dieser Befehl funktioniert möglicherweise nicht, wenn das Startgerät beschädigt oder nicht funktionsfähig ist.

### Option 2: Das System befindet sich in einem MetroCluster



Verwenden Sie dieses Verfahren nicht, wenn sich Ihr System in einer MetroCluster-Konfiguration mit zwei Knoten befindet.

Um den beeinträchtigten Controller herunterzufahren, müssen Sie den Status des Controllers bestimmen und gegebenenfalls den Controller übernehmen, damit der gesunde Controller weiterhin Daten aus dem beeinträchtigten Reglerspeicher bereitstellen kann.

- Wenn Sie über ein Cluster mit mehr als zwei Nodes verfügen, muss es sich im Quorum befinden. Wenn sich das Cluster nicht im Quorum befindet oder ein gesunder Controller FALSE anzeigt, um die Berechtigung und den Zustand zu erhalten, müssen Sie das Problem korrigieren, bevor Sie den beeinträchtigten Controller herunterfahren; siehe ["Synchronisieren eines Node mit dem Cluster"](#).

- Wenn Sie über eine MetroCluster-Konfiguration verfügen, müssen Sie bestätigt haben, dass der MetroCluster-Konfigurationsstatus konfiguriert ist und dass die Nodes in einem aktivierten und normalen Zustand vorliegen (`metrocluster node show`).

### Schritte

1. Wenn AutoSupport aktiviert ist, unterdrücken Sie die automatische Erstellung eines Cases durch Aufrufen einer AutoSupport Meldung: `system node autosupport invoke -node * -type all -message MAINT=number_of_hours_downh`

Die folgende AutoSupport Meldung unterdrückt die automatische Erstellung von Cases für zwei Stunden:  
`cluster1:*> system node autosupport invoke -node * -type all -message MAINT=2h`

2. Deaktivieren Sie das automatische Giveback von der Konsole des gesunden Controllers: `storage failover modify -node local -auto-giveback false`
3. Nehmen Sie den beeinträchtigten Controller zur LOADER-Eingabeaufforderung:

Wenn der eingeschränkte Controller angezeigt wird...	Dann...
Die LOADER-Eingabeaufforderung	Fahren Sie mit dem nächsten Schritt fort.
Warten auf Giveback...	Drücken Sie Strg-C, und antworten Sie dann <code>y</code> Wenn Sie dazu aufgefordert werden.
Eingabeaufforderung des Systems oder Passwort (Systempasswort eingeben)	Übernehmen oder stoppen Sie den beeinträchtigten Regler von der gesunden Steuerung: <code>storage failover takeover -ofnode <i>impaired_node_name</i></code>  Wenn der Regler „beeinträchtigt“ auf Zurückgeben wartet... anzeigt, drücken Sie Strg-C, und antworten Sie dann <code>y</code> .

### Ersetzen Sie das Startmedium - ASA A800

Zum Austauschen des Startmediums müssen Sie das beeinträchtigte Controller-Modul entfernen, das Ersatzstartmedium installieren und das Boot-Image auf ein USB-Flash-Laufwerk übertragen.

#### Schritt 1: Entfernen Sie das Controller-Modul

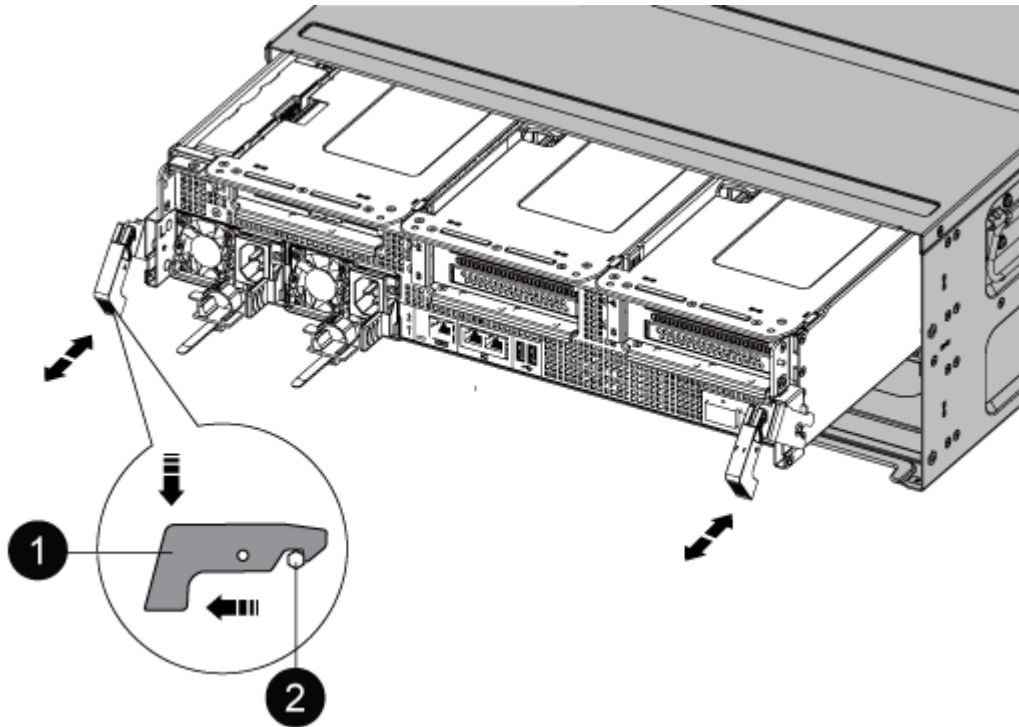
Sie müssen das Controller-Modul aus dem Chassis entfernen, wenn Sie das Controller-Modul ersetzen oder eine Komponente im Controller-Modul ersetzen.

1. Wenn Sie nicht bereits geerdet sind, sollten Sie sich richtig Erden.
2. Trennen Sie die Netzteile des Controller-Moduls von der Quelle.
3. Lösen Sie die Netzkabelhalter, und ziehen Sie anschließend die Kabel von den Netzteilen ab.
4. Lösen Sie den Haken- und Schlaufenriemen, mit dem die Kabel an das Kabelmanagement-Gerät gebunden sind, und ziehen Sie dann die Systemkabel und SFP- und QSFP-Module (falls erforderlich) vom Controller-Modul ab, um zu verfolgen, wo die Kabel angeschlossen waren.

Lassen Sie die Kabel im Kabelverwaltungs-Gerät so, dass bei der Neuinstallation des Kabelverwaltungsgeräts die Kabel organisiert sind.

5. Entfernen Sie das Kabelführungs-Gerät aus dem Controller-Modul und legen Sie es beiseite.
6. Drücken Sie beide Verriegelungsriegel nach unten, und drehen Sie dann beide Verriegelungen gleichzeitig nach unten.

Das Controller-Modul wird leicht aus dem Chassis entfernt.

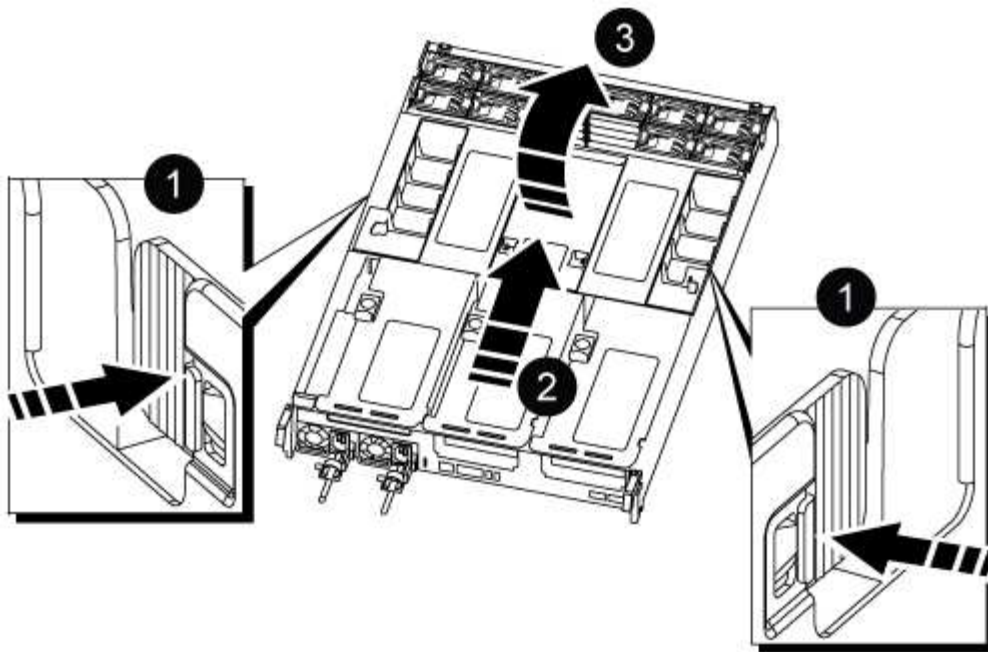


1	Verriegelungsverschluss
2	Sicherungsstift

7. Schieben Sie das Controller-Modul aus dem Gehäuse.

Stellen Sie sicher, dass Sie die Unterseite des Controller-Moduls unterstützen, während Sie es aus dem Gehäuse schieben.

8. Das Steuermodul auf eine stabile, flache Oberfläche legen und den Luftkanal öffnen:
  - a. Drücken Sie die Verriegelungsglaschen an den Seiten des Luftkanals in Richtung der Mitte des Controller-Moduls.
  - b. Schieben Sie den Luftkanal in Richtung der Lüftermodule, und drehen Sie ihn dann nach oben in die vollständig geöffnete Position.



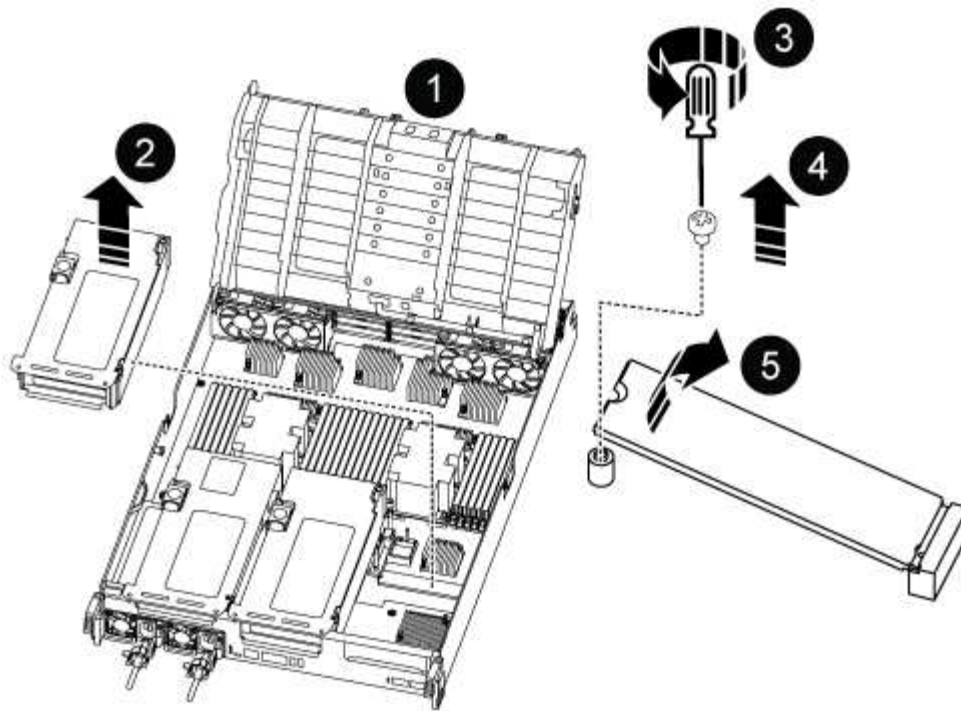
1	Verriegelungsklammern für Luftkanäle
2	Schieben Sie den Luftkanal in Richtung Lüftermodule
3	Luftkanal in Richtung Lüftermodule drehen

## Schritt 2: Ersetzen Sie die Startmedien

Sie finden das ausgefallene Startmedium im Controller-Modul, indem Sie Riser 3 am Controller-Modul entfernen, bevor Sie das Boot-Medium ersetzen können.

Sie benötigen einen Kreuzschlitzschraubendreher, um die Schraube zu entfernen, mit der die Bootmedien befestigt sind.

1. Suchen Sie das Startmedium:



1	Luftkanal
2	Riser 3
3	Kreuzschlitzschraubendreher #1
4	Schraube für Boot-Medien
5	Boot-Medien

2. Entfernen Sie die Boot-Medien aus dem Controller-Modul:

- a. Entfernen Sie mit einem #1 Kreuzschlitzschraubendreher die Schraube, mit der das Bootmedium befestigt ist, und setzen Sie die Schraube an einem sicheren Ort beiseite.
- b. Fassen Sie die Seiten des Startmediums an, drehen Sie die Startmedien vorsichtig nach oben, ziehen Sie dann die Startmedien gerade aus dem Sockel und legen Sie sie beiseite.

3. Installieren Sie die Ersatzstartmedien in das Controller-Modul:

- a. Richten Sie die Kanten der Startmedien am Buchsengehäuse aus, und schieben Sie sie vorsichtig in die Buchse.
- b. Drehen Sie das Startmedium nach unten zur Hauptplatine.
- c. Befestigen Sie das Bootmedium mit der Boot-Medienschraube am Motherboard.

Ziehen Sie die Schraube nicht zu fest, oder beschädigen Sie die Bootsmedien möglicherweise nicht.

4. Setzen Sie den Riser wieder in das Controller-Modul ein.

## 5. Luftkanal schließen:

- a. Den Luftkanal nach unten drehen.
- b. Schieben Sie den Luftkanal in Richtung der Steigleitungen, bis er einrastet.

### Schritt 3: Übertragen Sie das Startabbild auf das Startmedium

Der installierte Ersatz-Startdatenträger ist ohne Startabbild, sodass Sie ein Startabbild über ein USB-Flash-Laufwerk übertragen müssen.

#### Bevor Sie beginnen

- Sie müssen über ein USB-Flash-Laufwerk verfügen, das auf FAT32 formatiert ist und eine Kapazität von mindestens 4 GB aufweist.
- Eine Kopie der gleichen Bildversion von ONTAP wie der beeinträchtigte Controller. Das entsprechende Image können Sie im Abschnitt „Downloads“ auf der NetApp Support-Website herunterladen
  - Wenn NVE aktiviert ist, laden Sie das Image mit NetApp Volume Encryption herunter, wie in der Download-Schaltfläche angegeben.
  - Wenn NVE nicht aktiviert ist, laden Sie das Image ohne NetApp Volume Encryption herunter, wie im Download-Button dargestellt.
- Wenn Ihr System ein HA-Paar ist, müssen Sie eine Netzwerkverbindung haben.
- Wenn es sich bei Ihrem System um ein eigenständiges System handelt, benötigen Sie keine Netzwerkverbindung, Sie müssen jedoch beim Wiederherstellen des var-Dateisystems einen zusätzlichen Neustart durchführen.

#### Schritte

1. Laden Sie das entsprechende Service-Image von der NetApp Support Site auf das USB-Flash-Laufwerk herunter und kopieren Sie es.
  - a. Laden Sie das Service-Image auf Ihren Arbeitsbereich auf Ihrem Laptop herunter.
  - b. Entpacken Sie das Service-Image.

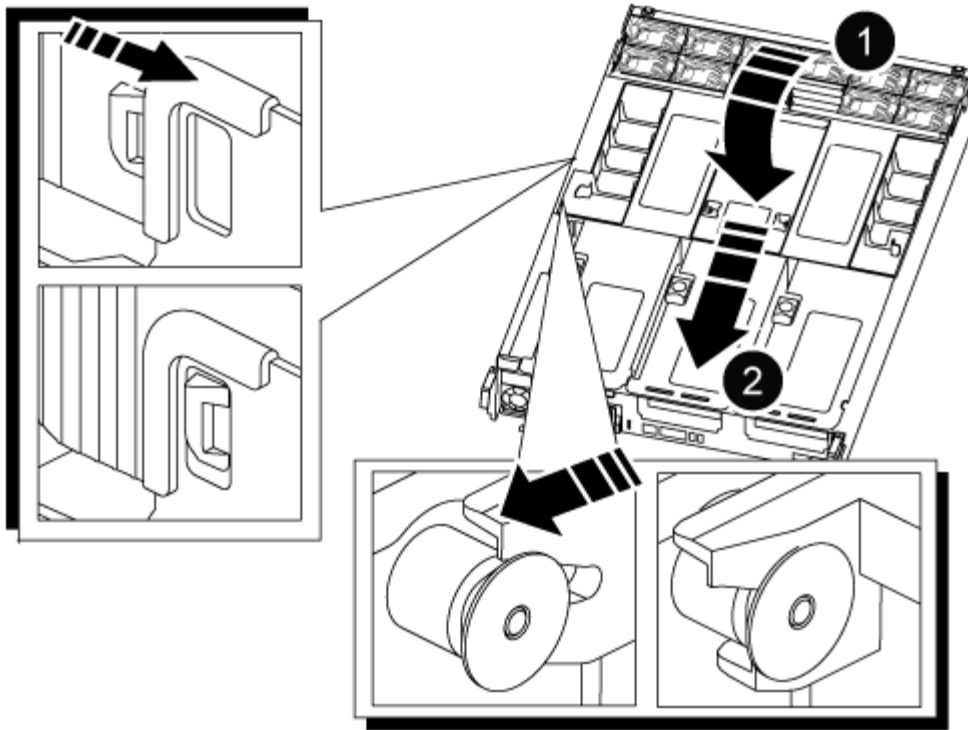


Wenn Sie den Inhalt mit Windows extrahieren, verwenden Sie WinZip nicht zum Extrahieren des Netzboots-Images. Verwenden Sie ein anderes Extraktionstool, wie 7-Zip oder WinRAR.

Die Image-Datei „ungezippte Dienste“ enthält zwei Ordner:

- Booten
  - efi
- c. kopieren Sie den efi-Ordner in das oberste Verzeichnis auf dem USB-Flash-Laufwerk. + das USB-Flash-Laufwerk sollte den efi-Ordner und die gleiche Service Image (BIOS)-Version von dem haben, was der beeinträchtigte Controller läuft.
  - d. Entfernen Sie das USB-Flash-Laufwerk von Ihrem Laptop.
2. Wenn Sie dies noch nicht getan haben, schließen Sie den Luftkanal:
    - a. Schwenken Sie den Luftkanal bis nach unten zum Controller-Modul.
    - b. Schieben Sie den Luftkanal in Richtung der Steigleitungen, bis die Verriegelungsglaschen einrasten.
    - c. Überprüfen Sie den Luftkanal, um sicherzustellen, dass er richtig sitzt und fest sitzt.





<b>1</b>	Luftkanal
<b>2</b>	Riser

3. Richten Sie das Ende des Controller-Moduls an der Öffnung im Gehäuse aus, und drücken Sie dann vorsichtig das Controller-Modul zur Hälfte in das System.

4. Installieren Sie das Kabelverwaltungsgerät neu und führen Sie das System nach Bedarf wieder ein.

Denken Sie beim Neuinstallieren der Medienkonverter (SFPs oder QSFPs) daran, wenn sie entfernt wurden.

5. Schließen Sie das Netzkabel an das Netzteil an, und setzen Sie den Netzkabelhalter wieder ein.

6. Stecken Sie das USB-Flash-Laufwerk in den USB-Steckplatz des Controller-Moduls.

Stellen Sie sicher, dass Sie das USB-Flash-Laufwerk in den für USB-Geräte gekennzeichneten Steckplatz und nicht im USB-Konsolenport installieren.

7. Schieben Sie das Controller-Modul vorsichtig ganz in das System, bis sich die Verriegelungshaken des Controller-Moduls erheben, drücken Sie fest auf die Verriegelungshaken, um den Sitz des Controller-Moduls zu beenden, und schwenken Sie dann die Verriegelungshaken in die verriegelte Position über den Stiften des Controller-Moduls.

Der Controller beginnt zu booten, sobald er vollständig im Chassis installiert ist.

8. Unterbrechen Sie den Boot-Vorgang, indem Sie Strg-C drücken, um an der LOADER-Eingabeaufforderung zu stoppen.

Wenn Sie diese Meldung verpassen, drücken Sie Strg-C, wählen Sie die Option zum Booten im Wartungsmodus aus, und halten Sie dann den Controller zum Booten in LOADER an.

## Starten Sie das Wiederherstellungs-Image - ASA A800

Bevor Sie den beeinträchtigten Controller herunterfahren und den Status der integrierten Schlüssel überprüfen, müssen Sie den Status des beeinträchtigten Controllers überprüfen, das automatische Giveback deaktivieren und überprüfen, welche Version von ONTAP auf dem System ausgeführt wird.

Wenn Sie über ein Cluster mit mehr als zwei Nodes verfügen, muss es sich im Quorum befinden. Wenn sich das Cluster nicht im Quorum befindet oder ein gesunder Controller FALSE für die Berechtigung und den Zustand anzeigt, müssen Sie das Problem korrigieren, bevor Sie den beeinträchtigten Controller herunterfahren; siehe ["Synchronisieren eines Node mit dem Cluster"](#).

### Schritte

1. Den Status des beeinträchtigten Reglers prüfen:

- Wenn sich der Controller mit eingeschränkter Bedieneinheit an der Anmeldeaufforderung befindet, melden Sie sich als `admin`.
- Wenn der Controller mit eingeschränkter Einstellung an der LOADER-Eingabeaufforderung steht und Teil der HA-Konfiguration ist, melden Sie sich als `admin` Auf dem gesunden Controller.
- Wenn sich der beeinträchtigte Controller in einer eigenständigen Konfiguration befindet und an DER LOADER-Eingabeaufforderung angezeigt wird, wenden Sie sich an ["mysupport.netapp.com"](https://mysupport.netapp.com).

2. Wenn AutoSupport aktiviert ist, unterdrücken Sie die automatische Erstellung eines Cases durch Aufrufen einer AutoSupport Meldung: `system node autosupport invoke -node * -type all -message MAINT=number_of_hours_downh`

Die folgende AutoSupport Meldung unterdrückt die automatische Erstellung von Cases für zwei Stunden:  
`cluster1:*> system node autosupport invoke -node * -type all -message MAINT=2h`

3. Überprüfen Sie die Version von ONTAP, auf der das System auf dem beeinträchtigten Controller ausgeführt wird, wenn er eingeschaltet ist, oder auf dem Partner-Controller, wenn der beeinträchtigte Controller nicht verfügbar ist, über das `version -v` Befehl:

- Wenn `<Ino-DARE>` oder `<1Ono-DARE>` in der Befehlsausgabe angezeigt wird, unterstützt das System NVE nicht. Fahren Sie mit dem Herunterfahren des Controllers fort.
- Wenn `<Ino-DARE>` nicht in der Befehlsausgabe angezeigt wird und auf dem System ONTAP 9.5 ausgeführt wird, fahren Sie mit fort [Option 1: Prüfen Sie NVE oder NSE auf Systemen mit ONTAP 9.5 und früher](#).
- Wenn `<Ino-DARE>` nicht in der Befehlsausgabe angezeigt wird und auf dem System ONTAP 9.6 oder höher ausgeführt wird, fahren Sie mit fort [Option 2: Prüfen Sie NVE oder NSE auf Systemen mit ONTAP 9.6 und höher](#).

4. Wenn der beeinträchtigte Controller Teil einer HA-Konfiguration ist, deaktivieren Sie das automatische Giveback vom ordnungsgemäßen Controller: `storage failover modify -node local -auto-giveback false` Oder `storage failover modify -node local -auto-giveback-after-panic false`

### Option 1: Prüfen Sie NVE oder NSE auf Systemen mit ONTAP 9.5 und früher

Vor dem Herunterfahren des beeinträchtigten Controllers müssen Sie prüfen, ob im System NetApp Volume Encryption (NVE) oder NetApp Storage Encryption (NSE) aktiviert ist. In diesem Fall müssen Sie die Konfiguration überprüfen.

## Schritte

1. Schließen Sie das Konsolenkabel an den beeinträchtigten Controller an.
2. Überprüfen Sie, ob NVE für alle Volumes im Cluster konfiguriert ist: `volume show -is-encrypted true`

Wenn im Output irgendwelche Volumes aufgelistet werden, wird NVE konfiguriert, und Sie müssen die NVE-Konfiguration überprüfen. Wenn keine Volumes aufgeführt sind, prüfen Sie, ob NSE konfiguriert ist.

3. Überprüfen Sie, ob NSE konfiguriert ist: `storage encryption disk show`
  - Wenn in der Befehlsausgabe die Laufwerkdetails mit Informationen zu Modus und Schlüssel-ID aufgeführt werden, wird NSE konfiguriert und Sie müssen die NSE-Konfiguration überprüfen.
  - Wenn NVE und NSE nicht konfiguriert sind, kann der beeinträchtigte Controller sicher heruntergefahren werden.

## Überprüfen der NVE-Konfiguration

### Schritte

1. Anzeigen der Schlüssel-IDs der Authentifizierungsschlüssel, die auf den Schlüsselverwaltungsservern gespeichert sind: `security key-manager query`
  - Wenn der `Restored` Spalte wird angezeigt `yes` Außerdem werden alle Schlüsselmanager angezeigt `available`, Es ist sicher, den beeinträchtigten Regler herunterzufahren.
  - Wenn der `Restored` Spalte zeigt alle anderen als `an yes`, Oder wenn ein Schlüsselmanager angezeigt wird `unavailable`, Sie müssen einige zusätzliche Schritte.
  - Wenn die Meldung angezeigt wird dieser Befehl wird nicht unterstützt, wenn die integrierte Schlüsselverwaltung aktiviert ist, müssen Sie einige weitere Schritte durchführen.
2. Wenn der `Restored` Spalte hat andere als angezeigt `yes`, Oder wenn ein Schlüsselmanager angezeigt `unavailable`:
  - a. Abrufen und Wiederherstellen aller Authentifizierungsschlüssel und der zugehörigen Schlüssel-IDs: `security key-manager restore -address *`

Wenn der Befehl fehlschlägt, wenden Sie sich an den NetApp Support.

["mysupport.netapp.com"](https://mysupport.netapp.com)

- a. Überprüfen Sie das `Restored` Spalte wird angezeigt `yes` Für alle Authentifizierungsschlüssel und dass alle Schlüsselmanager angezeigt werden `available`: `security key-manager query`
  - b. Schalten Sie den beeinträchtigten Regler aus.
3. Wenn Sie die Meldung gesehen haben dieser Befehl wird nicht unterstützt, wenn die integrierte Schlüsselverwaltung aktiviert ist, zeigen Sie die im Onboard-Schlüsselmanager gespeicherten Schlüssel an: `security key-manager key show -detail`
    - a. Wenn der `Restored` Spalte wird angezeigt `yes` Manuelle Sicherung der Informationen zum Onboard-Verschlüsselungsmanagement:
      - Wechseln Sie zum erweiterten Berechtigungsebene-Modus, und geben Sie ein `y` Wenn Sie dazu aufgefordert werden, fortzufahren: `set -priv advanced`
      - Geben Sie den Befehl ein, um die OKM Backup-Informationen anzuzeigen: `security key-manager backup show`

- Kopieren Sie den Inhalt der Backup-Informationen in eine separate Datei oder eine Protokolldatei. Sie werden es in Disaster-Szenarien benötigen, in denen Sie OKM manuell wiederherstellen müssen.
- Zurück zum Admin-Modus: `set -priv admin`
- Schalten Sie den beeinträchtigten Regler aus.

b. Wenn der `Restored` Spalte zeigt alle anderen als `yes`:

- Führen Sie den Setup-Assistenten für den Schlüsselmanager aus: `security key-manager setup -node target/impaired node name`



Geben Sie an der Eingabeaufforderung die integrierte Passphrase für das Verschlüsselungsmanagement des Kunden ein. Wenn die Passphrase nicht angegeben werden kann, wenden Sie sich an "[mysupport.netapp.com](https://mysupport.netapp.com)"

- Überprüfen Sie das `Restored` Spalte wird angezeigt `yes` Für alle Authentifizierungsschlüssel: `security key-manager key show -detail`
- Wechseln Sie zum erweiterten Berechtigungsebene-Modus, und geben Sie ein `y` Wenn Sie dazu aufgefordert werden, fortzufahren: `set -priv advanced`
- Geben Sie den Befehl ein, um die OKM Backup-Informationen anzuzeigen: `security key-manager backup show`
- Kopieren Sie den Inhalt der Backup-Informationen in eine separate Datei oder eine Protokolldatei. Sie werden es in Disaster-Szenarien benötigen, in denen Sie OKM manuell wiederherstellen müssen.
- Zurück zum Admin-Modus: `set -priv admin`
- Sie können den Controller sicher herunterfahren.

## Überprüfen der NSE-Konfiguration

### Schritte

1. Anzeigen der Schlüssel-IDs der Authentifizierungsschlüssel, die auf den Schlüsselverwaltungsservern gespeichert sind: `security key-manager query`
  - Wenn der `Restored` Spalte wird angezeigt `yes` Außerdem werden alle Schlüsselmanager angezeigt `available`, Es ist sicher, den beeinträchtigten Regler herunterzufahren.
  - Wenn der `Restored` Spalte zeigt alle anderen als `yes`, Oder wenn ein Schlüsselmanager angezeigt wird `unavailable`, Sie müssen einige zusätzliche Schritte.
  - Wenn die Meldung angezeigt wird dieser Befehl wird nicht unterstützt, wenn die integrierte Schlüsselverwaltung aktiviert ist, müssen Sie einige weitere Schritte durchführen
2. Wenn der `Restored` Spalte hat andere als angezeigt `yes`, Oder wenn ein Schlüsselmanager angezeigt `unavailable`:
  - a. Abrufen und Wiederherstellen aller Authentifizierungsschlüssel und der zugehörigen Schlüssel-IDs: `security key-manager restore -address *`

Wenn der Befehl fehlschlägt, wenden Sie sich an den NetApp Support.

["mysupport.netapp.com"](https://mysupport.netapp.com)

- a. Überprüfen Sie das `Restored` Spalte wird angezeigt `yes` Für alle Authentifizierungsschlüssel und dass alle Schlüsselmanager angezeigt werden `available: security key-manager query`
  - b. Schalten Sie den beeinträchtigten Regler aus.
3. Wenn Sie die Meldung gesehen haben dieser Befehl wird nicht unterstützt, wenn die integrierte Schlüsselverwaltung aktiviert ist, zeigen Sie die im Onboard-Schlüsselmanager gespeicherten Schlüssel an: `security key-manager key show -detail`
- a. Wenn der `Restored` Spalte wird angezeigt `yes`, Manuelle Sicherung der Informationen zum Onboard-Verschlüsselungsmanagement:
    - Wechseln Sie zum erweiterten Berechtigungsebene-Modus, und geben Sie ein `y` Wenn Sie dazu aufgefordert werden, fortzufahren: `set -priv advanced`
    - Geben Sie den Befehl ein, um die OKM Backup-Informationen anzuzeigen: `security key-manager backup show`
    - Kopieren Sie den Inhalt der Backup-Informationen in eine separate Datei oder eine Protokolldatei. Sie werden es in Disaster-Szenarien benötigen, in denen Sie OKM manuell wiederherstellen müssen.
    - Zurück zum Admin-Modus: `set -priv admin`
    - Schalten Sie den beeinträchtigten Regler aus.
  - b. Wenn der `Restored` Spalte zeigt alle anderen als an `yes`:
    - Führen Sie den Setup-Assistenten für den Schlüsselmanager aus: `security key-manager setup -node target/impaired node name`



Geben Sie die OKM-Passphrase des Kunden an der Eingabeaufforderung ein. Wenn die Passphrase nicht angegeben werden kann, wenden Sie sich an "[mysupport.netapp.com](https://mysupport.netapp.com)"

- Überprüfen Sie das `Restored` In der Spalte wird angezeigt `yes` Für alle Authentifizierungsschlüssel: `security key-manager key show -detail`
- Wechseln Sie zum erweiterten Berechtigungsebene-Modus, und geben Sie ein `y` Wenn Sie dazu aufgefordert werden, fortzufahren: `set -priv advanced`
- Geben Sie den Befehl ein, um die OKM-Informationen zu sichern: `security key-manager backup show`



Stellen Sie sicher, dass OKM-Informationen in Ihrer Protokolldatei gespeichert werden. Diese Informationen werden in Disaster-Szenarien benötigt, in denen OKM möglicherweise manuell wiederhergestellt werden muss.

- Kopieren Sie den Inhalt der Sicherungsinformationen in eine separate Datei oder Ihr Protokoll. Sie werden es in Disaster-Szenarien benötigen, in denen Sie OKM manuell wiederherstellen müssen.
- Zurück zum Admin-Modus: `set -priv admin`
- Sie können den Controller sicher herunterfahren.

## Option 2: Prüfen Sie NVE oder NSE auf Systemen mit ONTAP 9.6 und höher

Vor dem Herunterfahren des beeinträchtigten Controllers müssen Sie überprüfen, ob im System NetApp Volume Encryption (NVE) oder NetApp Storage Encryption (NSE) aktiviert ist. In diesem Fall müssen Sie die

Konfiguration überprüfen.

1. Überprüfen Sie, ob NVE für alle Volumes im Cluster verwendet wird: `volume show -is-encrypted true`

Wenn im Output irgendwelche Volumes aufgelistet werden, wird NVE konfiguriert, und Sie müssen die NVE-Konfiguration überprüfen. Wenn keine Volumes aufgeführt sind, prüfen Sie, ob NSE konfiguriert und verwendet wird.

2. Überprüfen Sie, ob NSE konfiguriert und in Verwendung ist: `storage encryption disk show`
  - Wenn in der Befehlsausgabe die Laufwerkdetails mit Informationen zu Modus und Schlüssel-ID aufgeführt werden, wird NSE konfiguriert und Sie müssen die NSE-Konfiguration und die darin verwendeten Informationen überprüfen.
  - Wenn keine Festplatten angezeigt werden, ist NSE nicht konfiguriert.
  - Wenn NVE und NSE nicht konfiguriert sind, sind keine Laufwerke mit NSE-Schlüsseln geschützt, sodass sich der beeinträchtigte Controller nicht herunterfahren lässt.

## Überprüfen der NVE-Konfiguration

1. Anzeigen der Schlüssel-IDs der Authentifizierungsschlüssel, die auf den Schlüsselverwaltungsservern gespeichert sind: `security key-manager key query`



Nach der ONTAP 9.6 Version verfügen Sie eventuell über weitere wichtige Manager-Typen. Diese Typen sind KMIP, AKV, und GCP. Der Prozess zur Bestätigung dieser Typen entspricht der Bestätigung `external` Oder `onboard` Wichtige Manager-Typen.

- Wenn der Key Manager Typ wird angezeigt `external` Und das `Restored` Spalte wird angezeigt `yes`, Es ist sicher, den beeinträchtigten Regler herunterzufahren.
  - Wenn der Key Manager Typ wird angezeigt `onboard` Und das `Restored` Spalte wird angezeigt `yes`, Sie müssen einige zusätzliche Schritte.
  - Wenn der Key Manager Typ wird angezeigt `external` Und das `Restored` Spalte zeigt alle anderen als `an yes`, Sie müssen einige zusätzliche Schritte.
  - Wenn der Key Manager Typ wird angezeigt `onboard` Und das `Restored` Spalte zeigt alle anderen als `an yes`, Sie müssen einige zusätzliche Schritte.
2. Wenn der Key Manager Typ wird angezeigt `onboard` Und das `Restored` Spalte wird angezeigt `yes`, Manuelle Sicherung der OKM-Informationen:
    - a. Wechseln Sie zum erweiterten Berechtigungsebene-Modus, und geben Sie ein `y` Wenn Sie dazu aufgefordert werden, fortzufahren: `set -priv advanced`
    - b. Geben Sie den Befehl ein, um die Schlüsselmanagementinformationen anzuzeigen: `security key-manager onboard show-backup`
    - c. Kopieren Sie den Inhalt der Backup-Informationen in eine separate Datei oder eine Protokolldatei. Sie werden es in Disaster-Szenarien benötigen, in denen Sie OKM manuell wiederherstellen müssen.
    - d. Zurück zum Admin-Modus: `set -priv admin`
    - e. Schalten Sie den beeinträchtigten Regler aus.
  3. Wenn der Key Manager Typ wird angezeigt `external` Und das `Restored` Spalte zeigt alle anderen als `an yes`:

- a. Stellen Sie die Authentifizierungsschlüssel für das externe Verschlüsselungsmanagement auf allen Nodes im Cluster wieder her: `security key-manager external restore`

Wenn der Befehl fehlschlägt, wenden Sie sich an den NetApp Support.

["mysupport.netapp.com"](https://mysupport.netapp.com)

- a. Überprüfen Sie das `Restored` Spalte entspricht `yes` Für alle Authentifizierungsschlüssel: `security key-manager key query`
  - b. Schalten Sie den beeinträchtigten Regler aus.
4. Wenn der `Key Manager Typ` wird angezeigt `onboard` Und das `Restored` Spalte zeigt alle anderen als `an yes`:
- a. Geben Sie den integrierten Sicherheitsschlüssel-Manager Sync-Befehl ein: `security key-manager onboard sync`



Geben Sie an der Eingabeaufforderung die 32-stellige alphanumerische Onboard-Passphrase des Kunden ein. Falls die Passphrase nicht angegeben werden kann, wenden Sie sich an den NetApp Support. ["mysupport.netapp.com"](https://mysupport.netapp.com)

- b. Überprüfen Sie die `Restored` In der Spalte wird angezeigt `yes` Für alle Authentifizierungsschlüssel: `security key-manager key query`
- c. Überprüfen Sie das `Key Manager Typ` zeigt an `onboard`, Und dann manuell sichern Sie die OKM-Informationen.
- d. Wechseln Sie zum erweiterten Berechtigungsebene-Modus, und geben Sie ein `y` Wenn Sie dazu aufgefordert werden, fortzufahren: `set -priv advanced`
- e. Geben Sie den Befehl ein, um die Backup-Informationen für das Verschlüsselungsmanagement anzuzeigen: `security key-manager onboard show-backup`
- f. Kopieren Sie den Inhalt der Backup-Informationen in eine separate Datei oder eine Protokolldatei. Sie werden es in Disaster-Szenarien benötigen, in denen Sie OKM manuell wiederherstellen müssen.
- g. Zurück zum Admin-Modus: `set -priv admin`
- h. Sie können den Controller sicher herunterfahren.

## Überprüfen der NSE-Konfiguration

1. Anzeigen der Schlüssel-IDs der Authentifizierungsschlüssel, die auf den Schlüsselverwaltungsservern gespeichert sind: `security key-manager key query -key-type NSE-AK`



Nach der ONTAP 9.6 Version verfügen Sie eventuell über weitere wichtige Manager-Typen. Diese Typen sind `KMIP`, `AKV`, und `GCP`. Der Prozess zur Bestätigung dieser Typen entspricht der Bestätigung `external` Oder `onboard` Wichtige Manager-Typen.

- Wenn der `Key Manager Typ` wird angezeigt `external` Und das `Restored` Spalte wird angezeigt `yes`, Es ist sicher, den beeinträchtigten Regler herunterzufahren.
- Wenn der `Key Manager Typ` wird angezeigt `onboard` Und das `Restored` Spalte wird angezeigt `yes`, Sie müssen einige zusätzliche Schritte.
- Wenn der `Key Manager Typ` wird angezeigt `external` Und das `Restored` Spalte zeigt alle anderen

als an `yes`, Sie müssen einige zusätzliche Schritte.

- Wenn der `Key Manager Typ` wird angezeigt `external` Und das `Restored` Spalte zeigt alle anderen als an `yes`, Sie müssen einige zusätzliche Schritte.

2. Wenn der `Key Manager Typ` wird angezeigt `onboard` Und das `Restored` Spalte wird angezeigt `yes`, Manuelle Sicherung der OKM-Informationen:
  - a. Wechseln Sie zum erweiterten Berechtigungsebene-Modus, und geben Sie ein `y` Wenn Sie dazu aufgefordert werden, fortzufahren: `set -priv advanced`
  - b. Geben Sie den Befehl ein, um die Schlüsselmanagementinformationen anzuzeigen: `security key-manager onboard show-backup`
  - c. Kopieren Sie den Inhalt der Backup-Informationen in eine separate Datei oder eine Protokolldatei. Sie werden es in Disaster-Szenarien benötigen, in denen Sie OKM manuell wiederherstellen müssen.
  - d. Zurück zum Admin-Modus: `set -priv admin`
  - e. Sie können den Controller sicher herunterfahren.
3. Wenn der `Key Manager Typ` wird angezeigt `external` Und das `Restored` Spalte zeigt alle anderen als an `yes`:
  - a. Stellen Sie die Authentifizierungsschlüssel für das externe Verschlüsselungsmanagement auf allen Nodes im Cluster wieder her: `security key-manager external restore`

Wenn der Befehl fehlschlägt, wenden Sie sich an den NetApp Support.

["mysupport.netapp.com"](https://mysupport.netapp.com)

- a. Überprüfen Sie das `Restored` Spalte entspricht `yes` Für alle Authentifizierungsschlüssel: `security key-manager key query`
  - b. Sie können den Controller sicher herunterfahren.
4. Wenn der `Key Manager Typ` wird angezeigt `onboard` Und das `Restored` Spalte zeigt alle anderen als an `yes`:
    - a. Geben Sie den integrierten Sicherheitsschlüssel-Manager Sync-Befehl ein: `security key-manager onboard sync`

Geben Sie an der Eingabeaufforderung die 32-stellige alphanumerische Onboard-Passphrase des Kunden ein. Falls die Passphrase nicht angegeben werden kann, wenden Sie sich an den NetApp Support.

["mysupport.netapp.com"](https://mysupport.netapp.com)

- a. Überprüfen Sie die `Restored` In der Spalte wird angezeigt `yes` Für alle Authentifizierungsschlüssel: `security key-manager key query`
- b. Überprüfen Sie das `Key Manager Typ` zeigt an `onboard`, Und dann manuell sichern Sie die OKM-Informationen.
- c. Wechseln Sie zum erweiterten Berechtigungsebene-Modus, und geben Sie ein `y` Wenn Sie dazu aufgefordert werden, fortzufahren: `set -priv advanced`
- d. Geben Sie den Befehl ein, um die Backup-Informationen für das Verschlüsselungsmanagement anzuzeigen: `security key-manager onboard show-backup`



- e. Kopieren Sie den Inhalt der Backup-Informationen in eine separate Datei oder eine Protokolldatei. Sie werden es in Disaster-Szenarien benötigen, in denen Sie OKM manuell wiederherstellen müssen.
- f. Zurück zum Admin-Modus: `set -priv admin`
- g. Sie können den Controller sicher herunterfahren.

## Wiederherstellung von OKM, NSE und NVE – ASA A800

Sobald Umgebungsvariablen geprüft werden, müssen Sie spezifische Schritte für Systeme mit aktiviertem Onboard Key Manager (OKM), NetApp Storage Encryption (NSE) oder NetApp Volume Encryption (NVE) durchführen.

Bestimmen Sie den Abschnitt, den Sie zum Wiederherstellen Ihrer OKM-, NSE- oder NVE-Konfigurationen verwenden sollten:

Wenn NSE oder NVE zusammen mit Onboard Key Manager aktiviert sind, müssen die zu Beginn dieses Verfahrens erfassten Einstellungen wiederhergestellt werden.

- Wenn NSE oder NVE aktiviert sind und der Onboard Key Manager aktiviert ist, wechseln Sie zu [Option 1: Wiederherstellung von NVE oder NSE bei aktiviertem Onboard Key Manager](#).
- Wenn NSE oder NVE für ONATP 9.5 aktiviert sind, finden Sie unter [Option 2: Stellen Sie NSE/NVE auf Systemen mit ONTAP 9.5 und früher wieder her](#).
- Wenn NSE oder NVE für ONTAP 9.6 aktiviert sind, finden Sie unter [Option 3: Stellen Sie NSE/NVE auf Systemen mit ONTAP 9.6 und höher wieder her](#).

### Option 1: Wiederherstellung von NVE oder NSE bei aktiviertem Onboard Key Manager

#### Schritte

1. Schließen Sie das Konsolenkabel an den Ziel-Controller an.
2. Verwenden Sie die `boot_ontap` Befehl an der LOADER-Eingabeaufforderung zum Booten des Controllers.
3. Überprüfen Sie die Konsolenausgabe:

Wenn die Konsole angezeigt wird...	Dann...
Die LOADER-Eingabeaufforderung	Starten des Controllers zum Boot-Menü: <code>boot_ontap menu</code>
Warten auf Giveback...	<ol style="list-style-type: none"> <li>a. Eingabe <code>Ctrl-C</code> An der Eingabeaufforderung</li> <li>b. Bei der Nachricht: Möchten Sie den Controller anhalten, anstatt [y/n] zu warten? , Geben Sie ein: <code>y</code></li> <li>c. Geben Sie an der LOADER-Eingabeaufforderung den ein <code>boot_ontap menu</code> Befehl.</li> </ol>

4. Geben Sie im Startmenü den verborgenen Befehl ein. `recover_onboard_keymanager` Und antworten `y` An der Eingabeaufforderung.
5. Geben Sie die Passphrase für das Onboard-Schlüsselmanagement ein, das Sie zu Beginn dieses

Verfahrens vom Kunden erhalten haben.

6. Wenn Sie zur Eingabe der Sicherungsdaten aufgefordert werden, fügen Sie die zu Beginn dieses Verfahrens erfassten Sicherungsdaten ein, wenn Sie dazu aufgefordert werden. Fügen Sie die Ausgabe von ein `security key-manager backup show` ODER `security key-manager onboard show-backup` Befehl.



Die Daten werden von beiden ausgegeben `security key-manager backup show` Oder `security key-manager onboard show-backup` Befehl.

Beispiel für Backup-Daten:

```
----- BACKUP-----  
TmV0QXBwIETERTABCbGaiAAAAAAAAAAAAAAAAAAAAAAAAAAAAAAAAAAAAAAAAA  
AAAAAAAAAAAAAAAAAAAAAAAAAAAAAAAAAAAAAAAAAAAAAAAAAAAAAAAAAAAAAA  
AAAAAAAAAAAAAAAAAAAAAAAAAAAAAAAAAAAAAAAAAAAAAAAAAAAAAAAAAAAAAA  
AAAAAAAAAAAAAAAAAAAAAAAAAAAAAAAAAAAAAAAAAAAAAAAAAAAAAAAAAAAAAA . .  
H4nPQM0nrDRYRa9SCv8AAAAAAAAAAAAAAAAAAAAAAAAAAAAAAAAAAAAAAAAA  
AAAAAAAAAAAAAAAAAAAAAAAAAAAAAAAAAAAAAAAAAAAAAAAAAAAAAAAAAAAAAA  
AAAAAAAAAAAAAAAAAAAAAAAAAAAAAAAAAAAAAAAAAAAAAAAAAAAAAAAAAAAAAA  
----- END-BACKUP-----
```

7. Wählen Sie im Startmenü die Option Normal Boot aus.

Das System wird mit gebootet `waiting for giveback...` Eingabeaufforderung:

8. Stellen Sie das Konsolenkabel auf den Partner-Controller um und melden Sie sich als Administrator an.
9. Überprüfen Sie, ob der Ziel-Controller bereit ist für die Rückgabe an den `storage failover show` Befehl.
10. Geben Sie nur die CFO-Aggregate mit dem Storage Failover Giveback zurück `-fromnode local -only -cfo-aggregates true` Befehl.
  - Wenn der Befehl aufgrund eines ausgefallenen Laufwerks ausfällt, setzen Sie die ausgefallene Festplatte physisch aus, lassen Sie sie aber in den Steckplatz, bis ein Austausch erfolgt.
  - Wenn der Befehl aufgrund einer offenen CIFS-Sitzung nicht erfolgreich ausgeführt wird, informieren Sie sich beim Kunden darüber, wie CIFS-Sitzungen abgeschlossen werden können.



Die Beendigung von CIFS kann zu Datenverlust führen.

- Wenn der Befehl fehlschlägt, weil der Partner "nicht bereit" ist, warten Sie 5 Minuten, bis die NVMEMs synchronisieren.
  - Wenn der Befehl aufgrund eines NDMP-, SnapMirror- oder SnapVault-Prozesses ausfällt, deaktivieren Sie den Prozess. Weitere Informationen finden Sie im entsprechenden Documentation Center.
11. Sobald die Rückgabe abgeschlossen ist, überprüfen Sie den Failover- und Giveback-Status mit `storage failover show` Und ``storage failover show-GiveBack``-Befehle.

Es werden nur die CFO-Aggregate (Root-Aggregate und Daten-Aggregate im CFO-Stil) angezeigt.

12. Schieben Sie das Konsolenkabel auf den Ziel-Controller.

13. Wenn Sie ONTAP 9.5 und früher ausführen, führen Sie den Key-Manager Setup-Assistenten aus:
- Starten Sie den Assistenten mit `security key-manager setup -nodenodename` Geben Sie dann bei der entsprechenden Aufforderung die Passphrase für das Onboard-Verschlüsselungsmanagement ein.
  - Geben Sie das ein `key-manager key show -detail` Befehl zum Anzeigen einer detaillierten Ansicht aller im Onboard-Schlüsselmanager gespeicherten Schlüssel und zur Überprüfung des `s Restored` Spalte = `yes` Für alle Authentifizierungsschlüssel.



Wenn der `Restored` Spalte = nichts anderes als `yes`, Wenden Sie sich an den Kundendienst.

- Warten Sie 10 Minuten, bis der Schlüssel über das Cluster synchronisiert wird.

14. Wenn Sie ONTAP 9.6 oder höher verwenden:

- Führen Sie die aus `security key-manager onboard sync` Geben Sie bei der entsprechenden Aufforderung die Passphrase ein.
- Geben Sie das ein `security key-manager key query` Befehl zum Anzeigen einer detaillierten Ansicht aller im Onboard-Schlüsselmanager gespeicherten Schlüssel und zur Überprüfung des `s Restored` Spalte = `yes/true` Für alle Authentifizierungsschlüssel.



Wenn der `Restored` Spalte = nichts anderes als `yes/true`, Wenden Sie sich an den Kundendienst.

- Warten Sie 10 Minuten, bis der Schlüssel über das Cluster synchronisiert wird.

15. Stellen Sie das Konsolenkabel auf den Partner Controller um.

16. Geben Sie den Ziel-Controller mithilfe des `zurück storage failover giveback -fromnode local` Befehl.

17. Überprüfen Sie den Giveback-Status, 3 Minuten nachdem Berichte abgeschlossen wurden, mithilfe von `storage failover show` Befehl.

Falls das Giveback nach 20 Minuten nicht abgeschlossen ist, wenden Sie sich an den Kundendienst.

18. Geben Sie an der Clustershell-Eingabeaufforderung den ein `net int show -is-home false` Befehl zum Auflistung der logischen Schnittstellen, die sich nicht auf ihrem Home Controller und Port befinden.

Wenn Schnittstellen als aufgeführt werden `false`, Zurücksetzen dieser Schnittstellen zurück zu ihrem Home-Port mit dem `net int revert -vserver Cluster -lif nodename` Befehl.

19. Bewegen Sie das Konsolenkabel auf den Ziel-Controller, und führen Sie den aus `version -v` Befehl zum Prüfen der ONTAP-Versionen.

20. Stellen Sie die automatische Rückgabe wieder her, wenn Sie die Funktion mithilfe von deaktivieren `storage failover modify -node local -auto-giveback true` Befehl.

## Option 2: Stellen Sie NSE/NVE auf Systemen mit ONTAP 9.5 und früher wieder her

### Schritte

- Schließen Sie das Konsolenkabel an den Ziel-Controller an.
- Verwenden Sie die `boot_ontap` Befehl an der LOADER-Eingabeaufforderung zum Booten des

Controllers.

3. Überprüfen Sie die Konsolenausgabe:

Wenn die Konsole angezeigt wird...	Dann...
Die Eingabeaufforderung für die Anmeldung	Fahren Sie mit Schritt 7 fort.
Warten auf Giveback...	a. Melden Sie sich beim Partner-Controller an. b. Überprüfen Sie, ob der Ziel-Controller bereit ist für die Rückgabe an den <code>storage failover show</code> Befehl.

4. Bewegen Sie das Konsolenkabel zum Partner-Controller und geben Sie den Ziel-Controller-Storage mithilfe des zurück `storage failover giveback -fromnode local -only-cfo-aggregates true local` Befehl.

- Wenn der Befehl aufgrund eines ausgefallenen Laufwerks ausfällt, setzen Sie die ausgefallene Festplatte physisch aus, lassen Sie sie aber in den Steckplatz, bis ein Austausch erfolgt.
- Wenn der Befehl aufgrund von offenen CIFS-Sitzungen ausfällt, wenden Sie sich an den Kunden, wie CIFS-Sitzungen abgeschlossen werden können.



Die Beendigung von CIFS kann zu Datenverlust führen.

- Wenn der Befehl fehlschlägt, weil der Partner „nicht bereit“ ist, warten Sie 5 Minuten, bis die NVMEMs synchronisiert werden.
- Wenn der Befehl aufgrund eines NDMP-, SnapMirror- oder SnapVault-Prozesses ausfällt, deaktivieren Sie den Prozess. Weitere Informationen finden Sie im entsprechenden Documentation Center.

5. Warten Sie 3 Minuten, und überprüfen Sie den Failover-Status mit `storage failover show` Befehl.

6. Geben Sie an der Clustershell-Eingabeaufforderung den ein `net int show -is-home false` Befehl zum Auflistung der logischen Schnittstellen, die sich nicht auf ihrem Home Controller und Port befinden.

Wenn Schnittstellen als aufgeführt werden `false`, Zurücksetzen dieser Schnittstellen zurück zu ihrem Home-Port mit dem `net int revert -vserver Cluster -lif nodename` Befehl.

7. Verschieben Sie das Konsolenkabel auf den Ziel-Controller und führen Sie die Version aus `-v command` Um die ONTAP-Versionen zu prüfen.

8. Stellen Sie die automatische Rückgabe wieder her, wenn Sie die Funktion mithilfe von deaktivieren `storage failover modify -node local -auto-giveback true` Befehl.

9. Verwenden Sie die `storage encryption disk show` An der clustershell-Eingabeaufforderung zur Überprüfung der Ausgabe.



Dieser Befehl funktioniert nicht, wenn NVE (NetApp Volume Encryption) konfiguriert wird

10. Verwenden Sie die Abfrage des Security Key-Managers, um die Schlüssel-IDs der Authentifizierungsschlüssel anzuzeigen, die auf den Schlüsselverwaltungsservern gespeichert sind.

- Wenn der `Restored` Spalte = `yes` Und alle Schlüsselmanager melden sich in einem verfügbaren Zustand, gehen Sie zu *Complete the Replacement Process*.

- Wenn der `Restored` Spalte = nichts anderes als `yes`, Und/oder ein oder mehrere Schlüsselmanager sind nicht verfügbar, verwenden Sie die `security key-manager restore -address` Befehl zum Abrufen und Wiederherstellen aller mit allen Knoten verknüpften Authentifizierungsschlüssel (AKS) und Schlüssel-IDs von allen verfügbaren Key Management-Servern.

Überprüfen Sie die Ausgabe der Sicherheitsschlüssel-Manager-Abfrage erneut, um sicherzustellen, dass der `Restored` Spalte = `yes` Und alle wichtigen Manager sind in einem verfügbaren Zustand unterstellt

11. Wenn das Onboard-Verschlüsselungsmanagement aktiviert ist:

- Verwenden Sie die `security key-manager key show -detail` Eine detaillierte Ansicht aller im Onboard Key Manager gespeicherten Schlüssel anzeigen.
- Verwenden Sie die `security key-manager key show -detail` Führen Sie den Befehl aus und überprüfen Sie das `Restored` Spalte = `yes` Für alle Authentifizierungsschlüssel.

Wenn der `Restored` Spalte = nichts anderes als `yes`, Verwenden Sie die `security key-manager setup -node Repaired(Target) node` Befehl zum Wiederherstellen der Onboard Key Management-Einstellungen. Führen Sie den erneut aus `security key-manager key show -detail` Befehl zur Überprüfung `Restored` Spalte = `yes` Für alle Authentifizierungsschlüssel.

12. Schließen Sie das Konsolenkabel an den Partner Controller an.

13. Geben Sie den Controller mithilfe des zurück `storage failover giveback -fromnode local` Befehl.

14. Stellen Sie die automatische Rückgabe wieder her, wenn Sie die Funktion mithilfe von deaktivieren `storage failover modify -node local -auto-giveback true` Befehl.

### Option 3: Stellen Sie NSE/NVE auf Systemen mit ONTAP 9.6 und höher wieder her

#### Schritte

- Schließen Sie das Konsolenkabel an den Ziel-Controller an.
- Verwenden Sie die `boot_ontap` Befehl an der LOADER-Eingabeaufforderung zum Booten des Controllers.
- Überprüfen Sie die Konsolenausgabe:

Wenn die Konsole angezeigt wird...	Dann...
Die Eingabeaufforderung für die Anmeldung	Fahren Sie mit Schritt 7 fort.
Warten auf Giveback...	<ol style="list-style-type: none"> <li>Melden Sie sich beim Partner-Controller an.</li> <li>Überprüfen Sie, ob der Ziel-Controller bereit ist für die Rückgabe an den <code>storage failover show</code> Befehl.</li> </ol>

4. Bewegen Sie das Konsolenkabel zum Partner-Controller und geben Sie den Ziel-Controller-Storage mithilfe des zurück `storage failover giveback -fromnode local -only-cfo-aggregates true local` Befehl.

- Wenn der Befehl aufgrund eines ausgefallenen Laufwerks ausfällt, setzen Sie die ausgefallene

Festplatte physisch aus, lassen Sie sie aber in den Steckplatz, bis ein Austausch erfolgt.

- Wenn der Befehl aufgrund einer offenen CIFS-Sitzung nicht erfolgreich ausgeführt wird, informieren Sie sich beim Kunden darüber, wie CIFS-Sitzungen abgeschlossen werden können.



Die Beendigung von CIFS kann zu Datenverlust führen.

- Wenn der Befehl fehlschlägt, weil der Partner "nicht bereit" ist, warten Sie 5 Minuten, bis die NVMEMs synchronisieren.
- Wenn der Befehl aufgrund eines NDMP-, SnapMirror- oder SnapVault-Prozesses ausfällt, deaktivieren Sie den Prozess. Weitere Informationen finden Sie im entsprechenden Documentation Center.

5. Warten Sie 3 Minuten, und überprüfen Sie den Failover-Status mit `storage failover show` Befehl.
6. Geben Sie an der Clustershell-Eingabeaufforderung den `net int show -is-home false` Befehl zum Auflistung der logischen Schnittstellen, die sich nicht auf ihrem Home Controller und Port befinden.

Wenn Schnittstellen als aufgeführt werden `false`, Zurücksetzen dieser Schnittstellen zurück zu ihrem Home-Port mit dem `net int revert -vserver Cluster -lif nodename` Befehl.

7. Bewegen Sie das Konsolenkabel auf den Ziel-Controller, und führen Sie den aus `version -v` Befehl zum Prüfen der ONTAP-Versionen.
8. Stellen Sie die automatische Rückgabe wieder her, wenn Sie die Funktion mithilfe von deaktivieren `storage failover modify -node local -auto-giveback true` Befehl.
9. Verwenden Sie die `storage encryption disk show` An der clustershell-Eingabeaufforderung zur Überprüfung der Ausgabe.
10. Verwenden Sie die `security key-manager key query` Befehl zum Anzeigen der Schlüssel-IDs der Authentifizierungsschlüssel, die auf den Schlüsselverwaltungsservern gespeichert sind.
  - Wenn der `Restored` Spalte = `yes/true`, Sie sind fertig und können den Austauschprozess abschließen.
  - Wenn der `Key Manager type` = `external` Und das `Restored` Spalte = nichts anderes als `yes/true`, Verwenden Sie die `security key-manager external restore` Befehl zum Wiederherstellen der Schlüssel-IDs der Authentifizierungsschlüssel.



Falls der Befehl fehlschlägt, wenden Sie sich an den Kundendienst.

- Wenn der `Key Manager type` = `onboard` Und das `Restored` Spalte = nichts anderes als `yes/true`, Verwenden Sie die `security key-manager onboard sync` Befehl zum erneuten Synchronisieren des Key Manager-Typs.

Überprüfen Sie mithilfe der Schlüsselabfrage für den Sicherheitsschlüssel-Manager, ob der `Restored` Spalte = `yes/true` Für alle Authentifizierungsschlüssel.

11. Schließen Sie das Konsolenkabel an den Partner Controller an.
12. Geben Sie den Controller mithilfe des zurück `storage failover giveback -fromnode local` Befehl.
13. Stellen Sie die automatische Rückgabe wieder her, wenn Sie die Funktion mithilfe von deaktivieren `storage failover modify -node local -auto-giveback true` Befehl.
14. Wenn AutoSupport aktiviert ist, können Sie die automatische Fehlerstellung mithilfe des wiederherstellen/aufheben `system node autosupport invoke -node * -type all -message`

## **Geben Sie das fehlerhafte Teil an NetApp - ASA A800 zurück**

Senden Sie das fehlerhafte Teil wie in den dem Kit beiliegenden RMA-Anweisungen beschrieben an NetApp zurück. ["Rückgabe und Austausch von Teilen"](#) Weitere Informationen finden Sie auf der Seite.

### **Chassis**

#### **Ersetzen Sie das Gehäuse - ASA A800**

Um das Gehäuse zu ersetzen, müssen Sie die Blende, die Controller-Module und die NVMe-Laufwerke vom beeinträchtigten Gehäuse in das Ersatzgehäuse verschieben und dann das beeinträchtigte Chassis aus dem Rack oder dem Systemschrank entfernen und das Ersatzgehäuse an seiner Stelle installieren.

Alle anderen Komponenten des Systems müssen ordnungsgemäß funktionieren. Falls nicht, müssen Sie sich an den technischen Support wenden.

- Sie können dieses Verfahren bei allen Versionen von ONTAP verwenden, die von Ihrem System unterstützt werden.
- Hierbei wird angenommen, dass Sie die Blende, NVMe-Laufwerke und Controller-Module in das neue Chassis verschieben und dass es sich bei dem Ersatzgehäuse um eine neue Komponente von NetApp handelt.
- Dieser Vorgang ist störend. Für ein Cluster mit zwei Nodes tritt ein vollständiger Service-Ausfall und ein teilweiser Ausfall in einem Cluster mit mehreren Nodes auf.

#### **Fahren Sie die Controller herunter - ASA A800**

Dieses Verfahren gilt nur für Konfigurationen ohne MetroCluster mit 2 Nodes. Wenn Sie ein System mit mehr als zwei Nodes haben, finden Sie weitere Informationen unter ["So schalten Sie ein HA-Paar in einem Cluster mit 4 Nodes ein und fahren ein paar ordnungsgemäß hoch"](#).

#### **Bevor Sie beginnen**

Sie benötigen:

- Lokale Administratoranmeldeinformationen für ONTAP.
- NetApp Onboard Key Management (OKM) Cluster-weite Passphrase bei Storage-Verschlüsselung oder NVE/NAE.
- BMC-Zugriff für jeden Controller.
- Stoppen Sie den Zugriff aller Clients/Hosts auf Daten auf dem NetApp System.
- Externe Sicherungsaufträge werden angehalten.
- Notwendige Werkzeuge und Ausrüstung für den Austausch.



Wenn es sich bei dem System um ein NetApp StorageGRID oder ONTAP S3 handelt, das als FabricPool Cloud Tier verwendet wird, finden Sie im ["Anleitung zur Problemlösung des Speichersystems wird ordnungsgemäß heruntergefahren und gestartet"](#) Nach Durchführung dieses Verfahrens.



Wenn Sie SSDs verwenden, finden Sie weitere Informationen unter ["SU490: \(Auswirkung: Kritisch\) SSD Best Practices: Vermeiden Sie das Risiko von Laufwerksausfällen und Datenverlust, wenn Sie sich für mehr als zwei Monate ausgeschaltet haben"](#)

Als Best Practice vor dem Herunterfahren sollten Sie:

- Zusätzliche Durchführung ["Zustandsberichte zu Systemen"](#).
- Führen Sie ein Upgrade von ONTAP auf eine empfohlene Version für das System durch.
- Lösen Sie alle ["Active IQ Wellness-Alarme und Risiken"](#). Notieren Sie sich alle derzeit auftretenden Fehler im System, z. B. LEDs an den Systemkomponenten.

### Schritte

1. Melden Sie sich über SSH beim Cluster an oder von einem beliebigen Node im Cluster mit einem lokalen Konsolenkabel und einem Laptop/einer Konsole an.
2. Schalten Sie AutoSupport aus, und geben Sie an, wie lange das System voraussichtlich offline ist:

```
system node autosupport invoke -node * -type all -message "MAINT=8h Power Maintenance"
```

3. Ermitteln Sie die SP/BMC-Adresse aller Nodes:

```
system service-processor show -node * -fields address
```

4. Beenden Sie die Cluster-Shell: `exit`
5. Melden Sie sich über SSH beim SP/BMC an. Verwenden Sie dabei die IP-Adresse eines der in der Ausgabe des vorherigen Schritts aufgeführten Nodes.

Wenn Sie eine Konsole oder einen Laptop verwenden, melden Sie sich mit den gleichen Cluster-Administratorberechtigungen beim Controller an.



Öffnen Sie eine SSH-Sitzung für jede SP/BMC-Verbindung, damit Sie den Fortschritt überwachen können.

6. Halten Sie die 2 Nodes im beeinträchtigten Chassis an:

```
system node halt -node <node>,<node2> -skip-lif-migration-before-shutdown true -ignore-quorum-warnings true -inhibit-takeover true
```



Bei Clustern mit SnapMirror Synchronous-Betrieb im StructSync-Modus: `system node halt -node <node>,<node2> -skip-lif-migration-before-shutdown true -ignore-quorum-warnings true -inhibit-takeover true -ignore-strict -sync-warnings true`

7. Geben Sie **y** für jeden Controller im Cluster ein, wenn angezeigt wird *Warning: Are you sure you want to halt node "cluster <node-name> number"?*



{y|n}:

8. Warten Sie, bis die einzelnen Controller angehalten sind, und zeigen Sie die LOADER-Eingabeaufforderung an.

### Chassis austauschen – ASA A800

Verschieben Sie die Netzteile, Festplatten und das Controller-Modul vom Gehäuse für beeinträchtigte Störungen in das neue Gehäuse, und tauschen Sie das Gehäuse für beeinträchtigte Störungen durch das neue Gehäuse desselben Modells aus.

#### Schritt 1: Entfernen Sie die Controller-Module

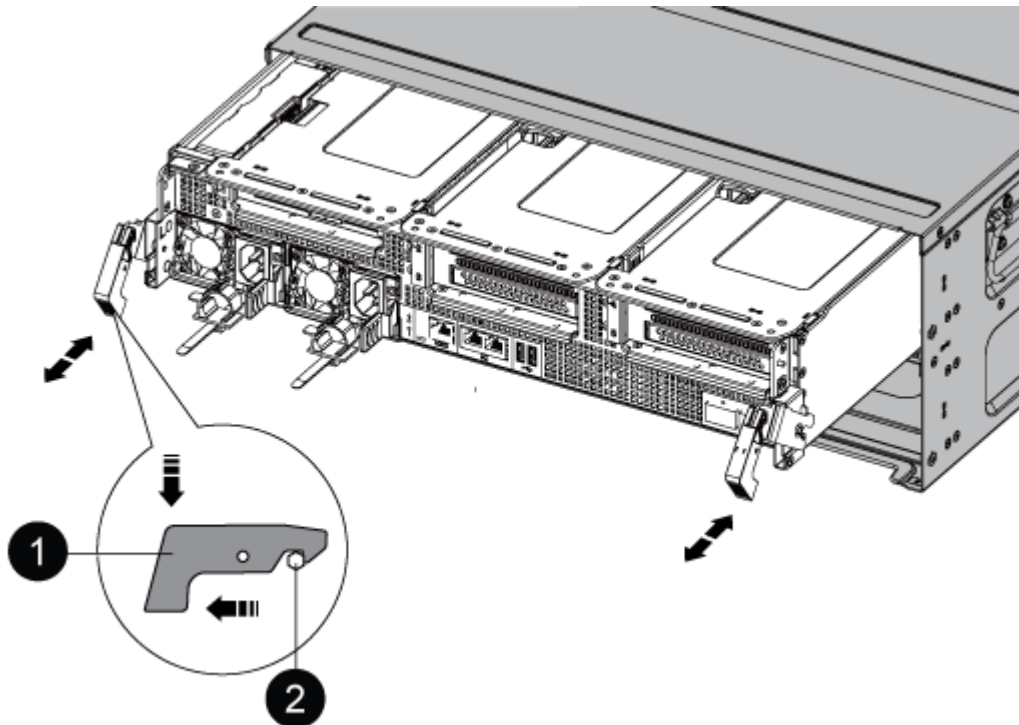
Um das Chassis auszutauschen, müssen Sie die Controller-Module aus dem alten Chassis entfernen.

1. Wenn Sie nicht bereits geerdet sind, sollten Sie sich richtig Erden.
2. Lösen Sie die Netzkabelhalter, und ziehen Sie anschließend die Kabel von den Netzteilen ab.
3. Lösen Sie den Haken und den Schlaufenriemen, mit dem die Kabel am Kabelführungsgerät befestigt sind, und ziehen Sie dann die Systemkabel vom Controller-Modul ab, um zu verfolgen, wo die Kabel angeschlossen waren.

Lassen Sie die Kabel im Kabelverwaltungs-Gerät so, dass bei der Neuinstallation des Kabelverwaltungsgeräts die Kabel organisiert sind.

4. Entfernen Sie das Kabelführungs-Gerät aus dem Controller-Modul und legen Sie es beiseite.
5. Drücken Sie beide Verriegelungsriegel nach unten, und drehen Sie dann beide Verriegelungen gleichzeitig nach unten.

Das Controller-Modul wird leicht aus dem Chassis entfernt.



<b>1</b>	Verriegelungsverschluss
<b>2</b>	Sicherungsstift

6. Schieben Sie das Controller-Modul aus dem Gehäuse.

Stellen Sie sicher, dass Sie die Unterseite des Controller-Moduls unterstützen, während Sie es aus dem Gehäuse schieben.

7. Stellen Sie das Controller-Modul an einer sicheren Stelle beiseite, und wiederholen Sie diese Schritte für das andere Controller-Modul im Gehäuse.

## Schritt 2: Fahren Sie die Laufwerke in das neue Gehäuse

Sie müssen die Laufwerke von jeder Schachttöffnung im alten Chassis auf dieselbe Schachttöffnung im neuen Chassis verschieben.

1. Entfernen Sie vorsichtig die Blende von der Vorderseite des Systems.
2. Entfernen Sie die Laufwerke:
  - a. Drücken Sie die Entriegelungstaste oben auf der Trägerseite unter den LEDs.
  - b. Ziehen Sie den Nockengriff in die vollständig geöffnete Position, um den Antrieb von der Mittelplatine zu lösen, und schieben Sie ihn dann vorsichtig aus dem Chassis heraus.

Das Laufwerk sollte aus dem Gehäuse heraus einrücken und so das Gehäuse frei schieben.



Wenn Sie ein Laufwerk entfernen, verwenden Sie immer zwei Hände, um sein Gewicht zu stützen.



Laufwerke sind zerbrechlich. Behandeln Sie sie so wenig wie möglich, um Schäden an ihnen zu vermeiden.

3. Richten Sie das Laufwerk aus dem alten Gehäuse an der gleichen Schachttöffnung im neuen Gehäuse aus.
4. Schieben Sie das Laufwerk vorsichtig so weit wie möglich in das Gehäuse.

Der Nockengriff greift ein und beginnt, sich nach oben zu drehen.

5. Schieben Sie den Antrieb den Rest des Weges fest in das Gehäuse und verriegeln Sie dann den Nockengriff, indem Sie ihn nach oben und gegen den Laufwerkhalter schieben.

Schließen Sie den Nockengriff langsam, damit er korrekt an der Vorderseite des Laufwerkträgers ausgerichtet ist. Zum sicheren Zeitpunkt klickt er.

6. Wiederholen Sie den Vorgang für die übrigen Laufwerke im System.

## Schritt 3: Ersetzen Sie ein Chassis aus dem Rack oder Systemschrank der Ausrüstung

Sie müssen das vorhandene Chassis aus dem Rack oder dem Systemschrank entfernen, bevor Sie das Ersatzgehäuse installieren können.

1. Entfernen Sie die Schrauben von den Montagepunkten des Gehäuses.
2. Schieben Sie das alte Chassis bei zwei Personen von den Rack-Schienen in einem Systemschrank oder Ausrüstungs-Rack und legen Sie es dann beiseite.
3. Wenn Sie nicht bereits geerdet sind, sollten Sie sich richtig Erden.
4. Installieren Sie das Ersatzgehäuse mithilfe von zwei Personen in das Rack oder den Systemschrank. Führen Sie das Chassis durch die Rack-Schienen in einem System-Schrank oder Ausrüstungs-Rack.
5. Schieben Sie das Chassis vollständig in das Rack oder den Systemschrank der Ausrüstung.
6. Befestigen Sie die Vorderseite des Chassis mit den Schrauben, die Sie vom alten Chassis entfernt haben, am Rack oder am Systemschrank des Geräts.
7. Falls noch nicht geschehen, befestigen Sie die Blende.

#### Schritt 4: Installieren Sie die Controller-Module

Nachdem Sie die Controller-Module in das neue Gehäuse installiert haben, müssen Sie es booten.

Bei HA-Paaren mit zwei Controller-Modulen im selben Chassis ist die Sequenz, in der Sie das Controller-Modul installieren, besonders wichtig, da sie versucht, neu zu booten, sobald Sie es vollständig im Chassis einsetzen.

1. Richten Sie das Ende des Controller-Moduls an der Öffnung im Gehäuse aus, und drücken Sie dann vorsichtig das Controller-Modul zur Hälfte in das System.



Setzen Sie das Controller-Modul erst dann vollständig in das Chassis ein, wenn Sie dazu aufgefordert werden.

2. Führen Sie die Konsole wieder mit dem Controller-Modul aus, und schließen Sie den Management-Port wieder an.
3. Schließen Sie die Stromkabel an die Netzteile an, und setzen Sie die Netzkabelhalter wieder ein.
4. Führen Sie die Neuinstallation des Controller-Moduls durch:
  - a. Drücken Sie das Controller-Modul fest in das Gehäuse, bis es auf die Mittelebene trifft und vollständig sitzt.

Die Verriegelungen steigen, wenn das Controller-Modul voll eingesetzt ist.



Beim Einschieben des Controller-Moduls in das Gehäuse keine übermäßige Kraft verwenden, um Schäden an den Anschlüssen zu vermeiden.

Das Controller-Modul beginnt zu booten, sobald es vollständig im Gehäuse sitzt. Bereiten Sie sich darauf vor, den Bootvorgang zu unterbrechen.

- a. Drehen Sie die Verriegelungsriegel nach oben, und kippen Sie sie so, dass sie die Sicherungsstifte entfernen und dann in die verriegelte Position absenken.
  - b. Wenn Sie dies noch nicht getan haben, installieren Sie das Kabelverwaltungsgerät neu.
  - c. Unterbrechen Sie den normalen Bootvorgang, indem Sie auf drücken `Ctrl-C`.
5. Wiederholen Sie die vorherigen Schritte, um den zweiten Controller im neuen Chassis zu installieren.

## Vollständiger Chassisaustausch – ASA A800

Sie müssen den HA-Status des Gehäuses überprüfen und das fehlerhafte Teil an NetApp zurücksenden, wie in den dem Kit beiliegenden RMA-Anweisungen beschrieben.

### Schritt: Überprüfen Sie den HA-Status des Chassis und legen Sie diesen fest

Sie müssen den HA-Status des Chassis überprüfen und gegebenenfalls den Status entsprechend Ihrer Systemkonfiguration aktualisieren.

1. Zeigen Sie im Wartungsmodus von einem der Controller-Module aus den HA-Status des lokalen Controller-Moduls und des Chassis an: `ha-config show`

Der HA-Status sollte für alle Komponenten identisch sein.

2. Wenn der angezeigte Systemzustand für das Chassis nicht mit der Systemkonfiguration übereinstimmt:
  - a. Legen Sie für das Chassis den HA-Status fest: `ha-config modify chassis HA-state`

Für den HA-Status kann einer der folgenden Werte vorliegen:

- `ha`
- `mcc`
- `mccip`
- `non-ha`

- b. Bestätigen Sie, dass sich die Einstellung geändert hat: `ha-config show`

3. Falls Sie dies noch nicht getan haben, können Sie den Rest Ihres Systems erneut verwenden.
4. Bringen Sie die Blende wieder an der Vorderseite des Systems an.

### Schritt 2: Rückgabe des fehlerhaften Teils an NetApp

Senden Sie das fehlerhafte Teil wie in den dem Kit beiliegenden RMA-Anweisungen beschrieben an NetApp zurück. "[Rückgabe und Austausch von Teilen](#)" Weitere Informationen finden Sie auf der Seite.

## Controller

### Übersicht über den Controller-Austausch - ASA A800

Sie müssen die Voraussetzungen für den Austausch prüfen und die richtige für Ihre Version des ONTAP Betriebssystems auswählen.

- Alle Festplatten-Shelfs müssen ordnungsgemäß funktionieren.
- Der gesunde Regler muss in der Lage sein, den zu ersetzenden Regler zu übernehmen (bezeichnet in diesem Verfahren als „eingeschränkte Steuerung“).
- Wenn sich Ihr System in einer MetroCluster-Konfiguration befindet, müssen Sie den Abschnitt überprüfen "[Auswahl des richtigen Wiederherstellungsverfahrens](#)" Um zu bestimmen, ob Sie dieses Verfahren verwenden sollten.
- Sie müssen die fehlerhafte Komponente durch eine vom Anbieter empfangene Ersatz-FRU-Komponente ersetzen.

- Sie müssen ein Controller-Modul durch ein Controller-Modul desselben Modelltyps ersetzen. Sie können kein System-Upgrade durch einen Austausch des Controller-Moduls durchführen.
- Im Rahmen dieses Verfahrens können Laufwerke oder Laufwerk-Shelfs nicht geändert werden.
- In diesem Verfahren wird das Boot-Gerät vom beeinträchtigten Controller auf den *Replacement*-Controller verschoben, sodass der *Replacement*-Controller in derselben ONTAP-Version wie das alte Controller-Modul gestartet wird.
- Es ist wichtig, dass Sie die Befehle in diesen Schritten auf die richtigen Systeme anwenden:
  - Die Steuerung *imired* ist die Steuerung, die ersetzt wird.
  - Die Steuerung *Replacement* ist die neue Steuerung, die die beeinträchtigte Steuerung ersetzt.
  - Der *Healthy* Controller ist der überlebende Controller.
- Sie müssen die Konsolenausgabe der Controller immer in einer Textdatei erfassen.

Auf diese Weise erhalten Sie eine Aufzeichnung des Verfahrens, damit Sie Probleme beheben können, die während des Austauschvorgangs auftreten können.



Die BIOS-Version des *Replacement* Controllers darf nicht entsprechend dem Partner Controller oder dem alten Controller-Modul herabgestuft werden.

### Schalten Sie den außer Betrieb genommenen Controller - ASA A800 aus

Um den beeinträchtigten Controller herunterzufahren, müssen Sie den Status des Controllers bestimmen und gegebenenfalls den Controller übernehmen, damit der gesunde Controller weiterhin Daten aus dem beeinträchtigten Reglerspeicher bereitstellen kann.

#### Über diese Aufgabe

- Wenn Sie über ein SAN-System verfügen, müssen Sie Event-Meldungen ) für den beeinträchtigten Controller SCSI Blade überprüft haben `cluster kernel-service show`. Mit dem `cluster kernel-service show` Befehl (im erweiterten Modus von `priv`) werden der Knotenname, der Quorum-Status dieses Node, der Verfügbarkeitsstatus dieses Node und der Betriebsstatus dieses Node angezeigt.

Jeder Prozess des SCSI-Blades sollte sich im Quorum mit den anderen Nodes im Cluster befinden. Probleme müssen behoben werden, bevor Sie mit dem Austausch fortfahren.

- Wenn Sie über ein Cluster mit mehr als zwei Nodes verfügen, muss es sich im Quorum befinden. Wenn sich das Cluster nicht im Quorum befindet oder ein gesunder Controller FALSE anzeigt, um die Berechtigung und den Zustand zu erhalten, müssen Sie das Problem korrigieren, bevor Sie den beeinträchtigten Controller herunterfahren; siehe "[Synchronisieren eines Node mit dem Cluster](#)".

#### Schritte

1. Wenn AutoSupport aktiviert ist, können Sie die automatische Case-Erstellung durch Aufrufen einer AutoSupport Meldung unterdrücken: `system node autosupport invoke -node * -type all -message MAINT=<# of hours>h`

Die folgende AutoSupport Meldung unterdrückt die automatische Erstellung von Cases für zwei Stunden: `cluster1:> system node autosupport invoke -node * -type all -message MAINT=2h`

2. Deaktivieren Sie das automatische Giveback von der Konsole des gesunden Controllers: `storage failover modify -node local -auto-giveback false`



Wenn Sie sehen *Möchten Sie Auto-Giveback deaktivieren?*, geben Sie ein *y*.

3. Nehmen Sie den beeinträchtigten Controller zur LOADER-Eingabeaufforderung:

Wenn der eingeschränkte Controller angezeigt wird...	Dann...
Die LOADER-Eingabeaufforderung	Fahren Sie mit dem nächsten Schritt fort.
Warten auf Giveback...	Drücken Sie Strg-C, und antworten Sie dann <i>y</i> Wenn Sie dazu aufgefordert werden.
Eingabeaufforderung für das System oder Passwort	Übernehmen oder stoppen Sie den beeinträchtigten Regler von der gesunden Steuerung: <code>storage failover takeover -ofnode impaired_node_name</code>  Wenn der Regler „beeinträchtigt“ auf Zurückgeben wartet... anzeigt, drücken Sie Strg-C, und antworten Sie dann <i>y</i> .

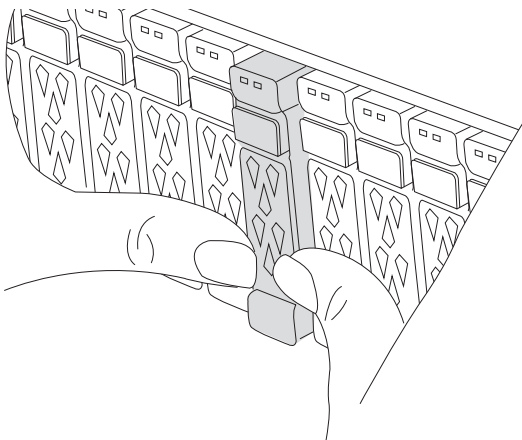
### Ersetzen Sie den Controller - ASA A800

Um den Controller auszutauschen, müssen Sie den beeinträchtigten Controller entfernen, die FRU-Komponenten auf das Ersatz-Controller-Modul verschieben, das Ersatz-Controller-Modul im Chassis einbauen und das System dann im Wartungsmodus booten.

#### Schritt 1: Entfernen Sie das Controller-Modul

Sie müssen das Controller-Modul aus dem Chassis entfernen, wenn Sie das Controller-Modul ersetzen oder eine Komponente im Controller-Modul ersetzen.

1. Drücken Sie auf der Vorderseite des Gehäuses die Daumen, um jedes Laufwerk fest einzuschieben, bis Sie einen positiven Stopp spüren. Dadurch wird sichergestellt, dass die Laufwerke fest an der Mittelplatte des Gehäuses sitzen.



2. Gehen Sie zur Rückseite des Gehäuses. Wenn Sie nicht bereits geerdet sind, sollten Sie sich richtig

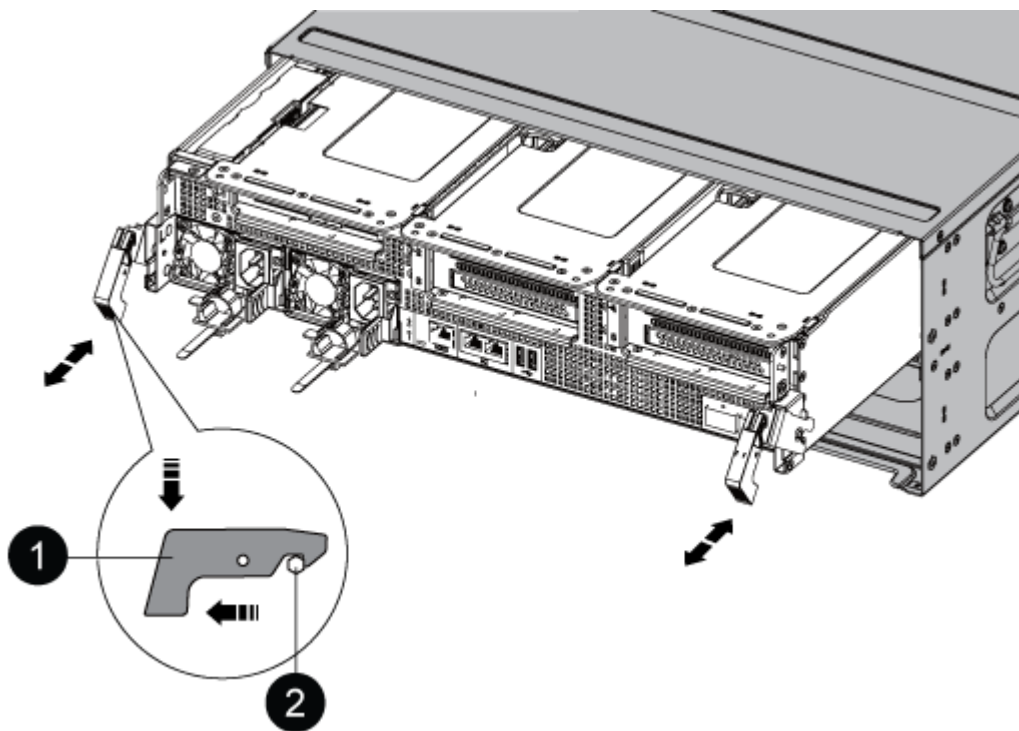
Erden.

3. Trennen Sie die Netzteile des Controller-Moduls von der Quelle.
4. Lösen Sie die Netzkabelhalter, und ziehen Sie anschließend die Kabel von den Netzteilen ab.
5. Lösen Sie den Haken- und Schlaufenriemen, mit dem die Kabel an das Kabelmanagement-Gerät gebunden sind, und ziehen Sie dann die Systemkabel und SFP- und QSFP-Module (falls erforderlich) vom Controller-Modul ab, um zu verfolgen, wo die Kabel angeschlossen waren.

Lassen Sie die Kabel im Kabelverwaltungs-Gerät so, dass bei der Neuinstallation des Kabelverwaltungsgeräts die Kabel organisiert sind.

6. Entfernen Sie das Kabelführungs-Gerät aus dem Controller-Modul und legen Sie es beiseite.
7. Drücken Sie beide Verriegelungsriegel nach unten, und drehen Sie dann beide Verriegelungen gleichzeitig nach unten.

Das Controller-Modul wird leicht aus dem Chassis entfernt.



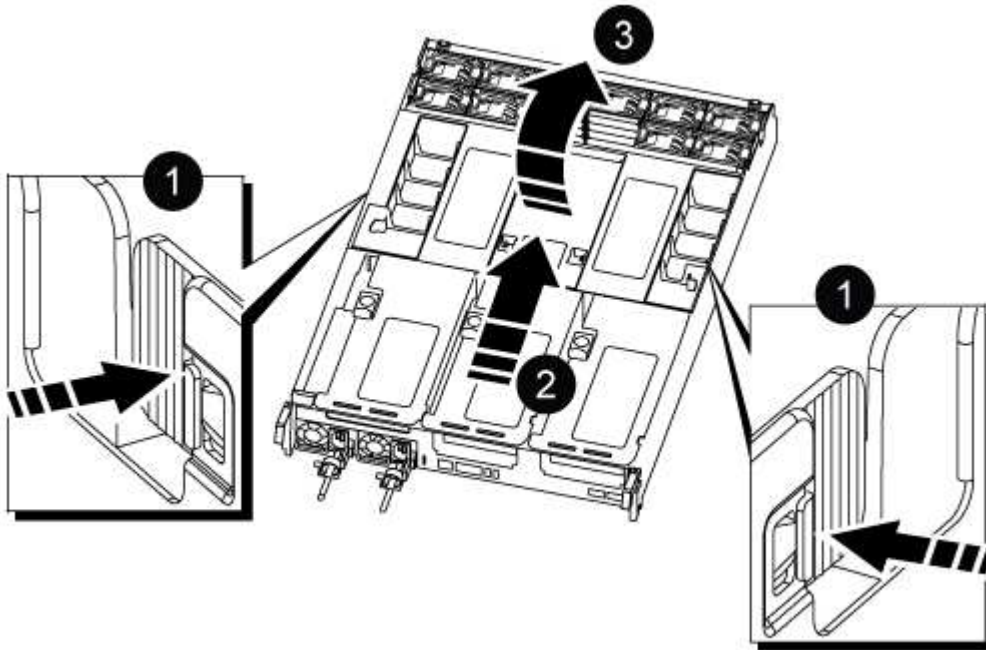
1	Verriegelungsverschluss
2	Sicherungsstift

8. Schieben Sie das Controller-Modul aus dem Gehäuse und legen Sie es auf eine stabile, flache Oberfläche.

Stellen Sie sicher, dass Sie die Unterseite des Controller-Moduls unterstützen, während Sie es aus dem Gehäuse schieben. .

9. Stellen Sie das Controller-Modul auf eine stabile, flache Oberfläche.
10. Öffnen Sie den Luftkanal des Steuermoduls:

- a. Drücken Sie die Verriegelungsglaschen an den Seiten des Luftkanals in Richtung der Mitte des Controller-Moduls.
- b. Schieben Sie den Luftkanal in Richtung der Lüftermodule, und drehen Sie ihn dann nach oben in die vollständig geöffnete Position.



<b>1</b>	Verriegelungsklammern für Luftkanäle
<b>2</b>	Schieben Sie den Luftkanal in Richtung Lüftermodule
<b>3</b>	Luftkanal in Richtung Lüftermodule drehen

## Schritt 2: Bewegen Sie die Netzteile

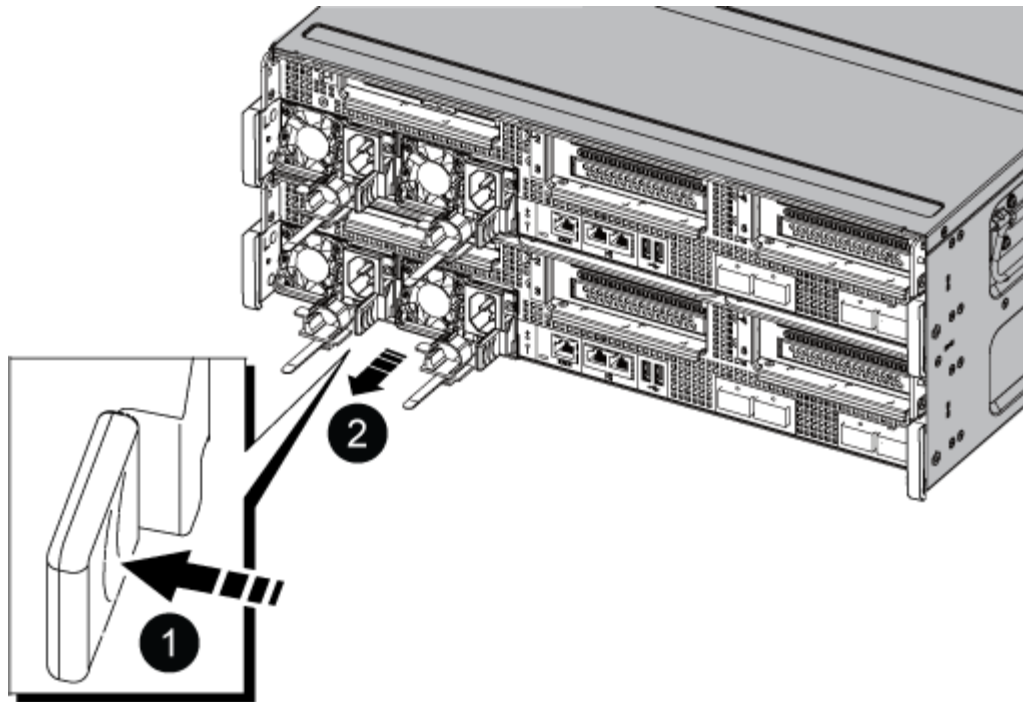
Wenn Sie ein Controller-Modul ersetzen, müssen Sie die Netzteile vom Controller-Modul mit eingeschränkter Betriebsfähigkeit in das Ersatzcontrollermodul verschieben.

1. Drehen Sie den Nockengriff so, dass er verwendet werden kann, um die Stromversorgung aus dem Controller-Modul zu ziehen, während Sie die Verriegelungsglasche drücken.



Das Netzteil ist kurz. Verwenden Sie immer zwei Hände, um sie zu unterstützen, wenn Sie sie aus dem Controller-Modul entfernen, damit es nicht plötzlich aus dem Controller-Modul schwingen und Sie verletzen.





1	Blaue Verriegelungslasche für die Stromversorgung
2	Stromversorgung

2. Stellen Sie das Netzteil auf das neue Controller-Modul, und installieren Sie es.
3. Halten und richten Sie die Kanten des Netzteils mit beiden Händen an der Öffnung im Controller-Modul aus, und drücken Sie dann vorsichtig das Netzteil in das Controller-Modul, bis die Verriegelungslasche einrastet.

Die Netzteile werden nur ordnungsgemäß mit dem internen Anschluss in Kontakt treten und auf eine Weise verriegeln.

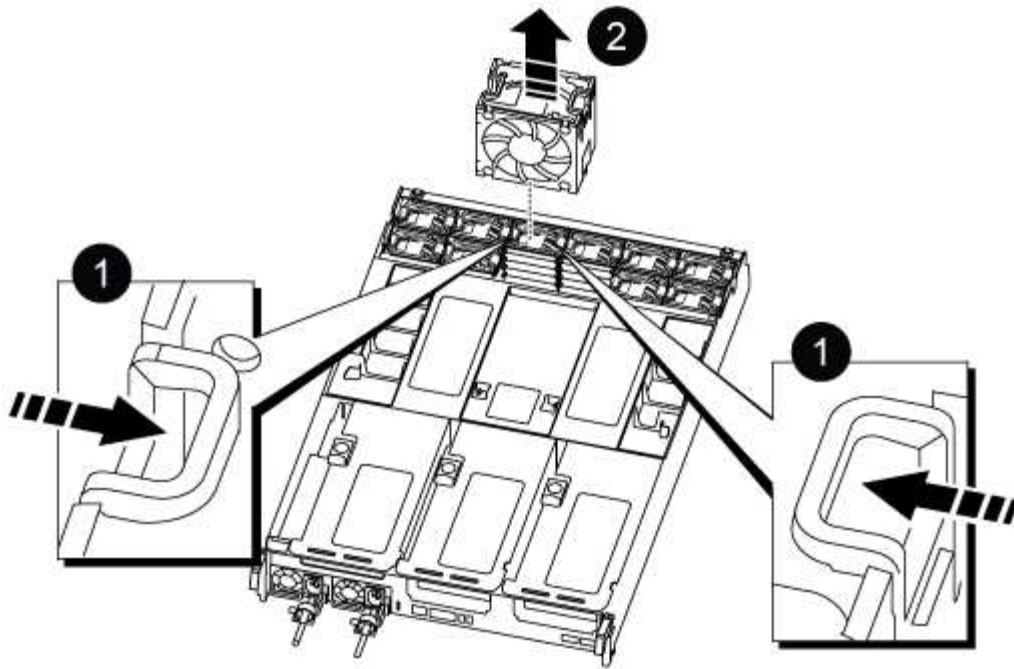


Um Schäden am internen Stecker zu vermeiden, sollten Sie beim Einschieben der Stromversorgung in das System keine übermäßige Kraft verwenden.

### Schritt 3: Bewegen Sie die Lüfter

Sie müssen die Lüfter vom beeinträchtigten Controller-Modul in das Ersatzmodul verschieben, wenn ein ausgefallenes Controller-Modul ersetzt wird.

1. Entfernen Sie das Lüftermodul, indem Sie die Verriegelungslaschen an der Seite des Lüftermoduls einklemmen und dann das Lüftermodul gerade aus dem Controller-Modul herausheben.



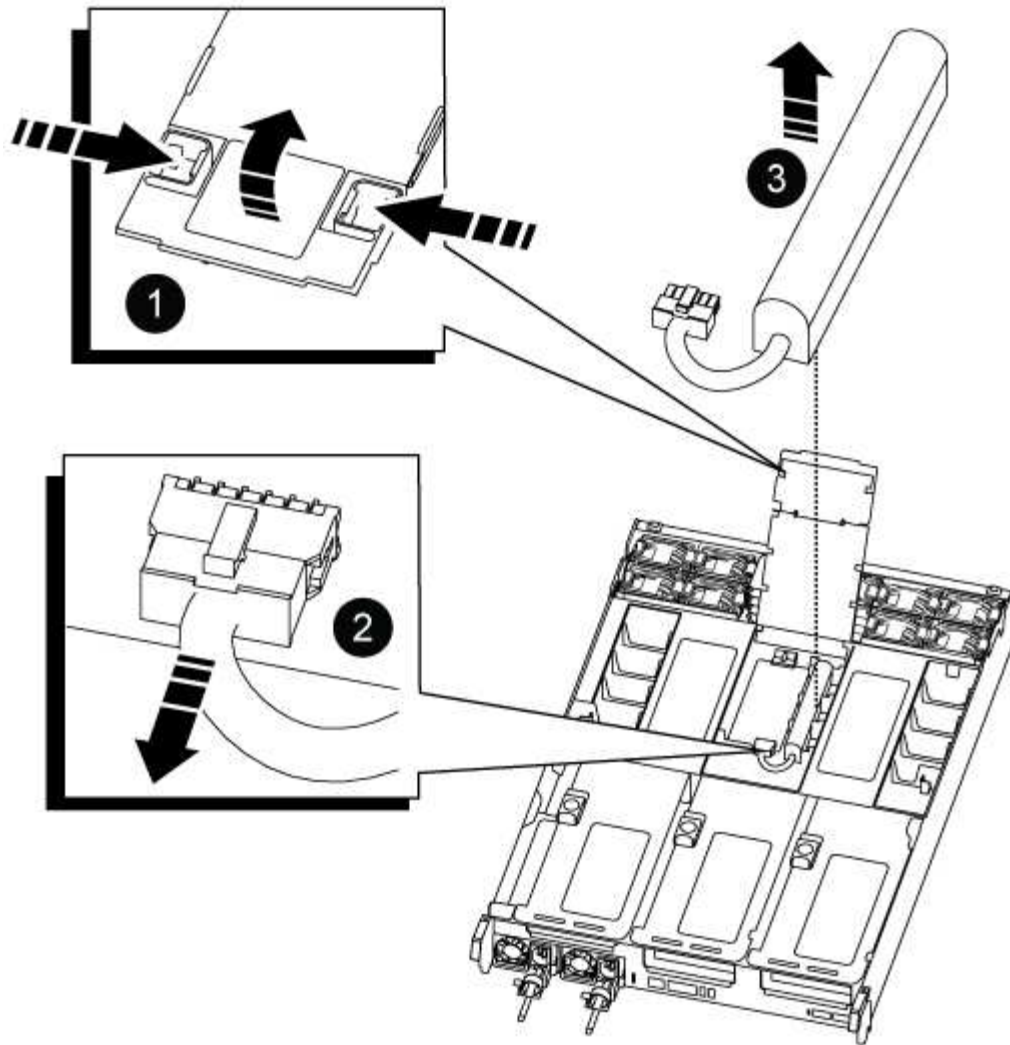
<b>1</b>
Verriegelungsflaschen des Lüfters
<b>2</b>
Lüftermodul

2. Schieben Sie das Lüftermodul in das Ersatzcontrollermodul, und installieren Sie dann das Lüftermodul, indem Sie die Kanten an der Öffnung im Controller-Modul ausrichten und das Lüftermodul dann in das Controller-Modul schieben, bis die Verriegelungen einrasten.
3. Wiederholen Sie diese Schritte für die übrigen Lüftermodule.

#### Schritt 4: Bewegen Sie den NVDIMM-Akku

Beim Austausch des Controller-Moduls müssen Sie den NVRAM-Akku vom beeinträchtigten Controller-Modul auf das Ersatzcontrollermodul verschieben

1. Öffnen Sie die Luftkanalabdeckung, und suchen Sie den NVDIMM-Akku im Riser.



1	Luftkanalaufführung
2	NVDIMM-Batteriestecker
3	NVDIMM-Akkupack

**Achtung:** die LED der NVDIMM-Batterie-Steuerplatine blinkt während der Auslagerung des Inhalts in den Flash-Speicher, wenn Sie das System anhalten. Nach Abschluss der Abscheidungen schaltet sich die LED aus.

2. Suchen Sie den Batteriestecker, und drücken Sie den Clip auf der Vorderseite des Batteriesteckers, um den Stecker aus der Steckdose zu lösen, und ziehen Sie dann das Akkukabel aus der Steckdose.
3. Fassen Sie die Batterie an, und heben Sie die Batterie aus dem Luftkanal und dem Controller-Modul.
4. Setzen Sie den Akku in das Ersatzcontrollermodul, und installieren Sie ihn dann in den NVDIMM-Luftkanal:
  - a. Setzen Sie den Akku in den Steckplatz ein, und drücken Sie den Akku fest nach unten, um sicherzustellen, dass er fest eingerastet ist.
  - b. Schließen Sie den Batteriestecker an die Steckerbuchse an, und stellen Sie sicher, dass der Stecker

einrastet.

### Schritt 5: Entfernen Sie die PCIe Riser

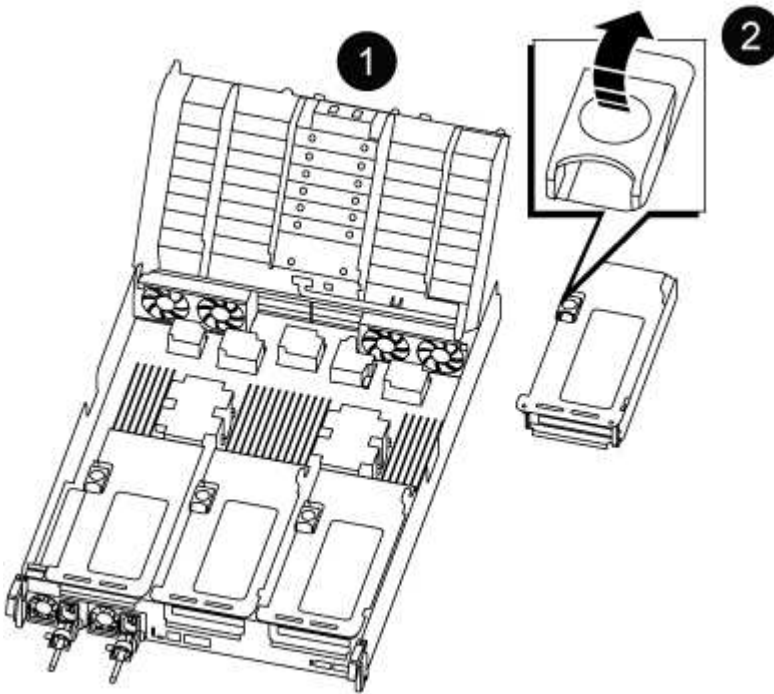
Im Rahmen des Controller-Austauschprozesses müssen Sie die PCIe-Module aus dem beeinträchtigten Controller-Modul entfernen. Sobald NVDIMMs und DIMMs in das Ersatzcontroller-Modul verschoben wurden, müssen Sie sie am selben Ort im Ersatzcontroller-Modul installieren.

1. Entfernen Sie den PCIe-Riser aus dem Controller-Modul:

- a. Entfernen Sie alle SFP- oder QSFP-Module, die sich möglicherweise in den PCIe-Karten enthalten haben.
- b. Drehen Sie die Riserverriegelung auf der linken Seite des Riser nach oben und in Richtung der Lüftermodule.

Der Riser hebt sich leicht vom Controller-Modul auf.

- c. Heben Sie den Riser an, und legen Sie ihn in Richtung der Lüfter, so dass die Metalllippe auf dem Riser den Rand des Controller-Moduls entfernt, heben Sie den Riser aus dem Controller-Modul und legen Sie ihn dann auf eine stabile, flache Oberfläche.



1	Luftkanal
2	Riserkarte 1 (linker Riser), Riserkarte 2 (mittlere Riser) und 3 (rechter Riser) Verriegelungsriegel

2. Wiederholen Sie den vorherigen Schritt für die verbleibenden Riser im Modul für beeinträchtigte Controller.
3. Wiederholen Sie die oben genannten Schritte mit den leeren Riser in der Ersatzsteuerung und bringen Sie sie weg.

## Schritt 6: System-DIMMs verschieben

Um die DIMMs zu verschieben, suchen und verschieben Sie sie vom beeinträchtigten Controller in den Ersatz-Controller und befolgen Sie die spezifischen Schritte.

1. Beachten Sie die Ausrichtung des DIMM-Moduls in den Sockel, damit Sie das DIMM-Modul in die richtige Ausrichtung einsetzen können.
2. Werfen Sie das DIMM aus dem Steckplatz, indem Sie die beiden DIMM-Auswerferlaschen auf beiden Seiten des DIMM langsam auseinander drücken und dann das DIMM aus dem Steckplatz schieben.



Halten Sie das DIMM vorsichtig an den Rändern, um Druck auf die Komponenten auf der DIMM-Leiterplatte zu vermeiden.

3. Suchen Sie den Steckplatz, in dem Sie das DIMM installieren.
4. Setzen Sie das DIMM-Modul in den Steckplatz ein.

Das DIMM passt eng in den Steckplatz, sollte aber leicht einpassen. Falls nicht, richten Sie das DIMM-Modul mit dem Steckplatz aus und setzen Sie es wieder ein.



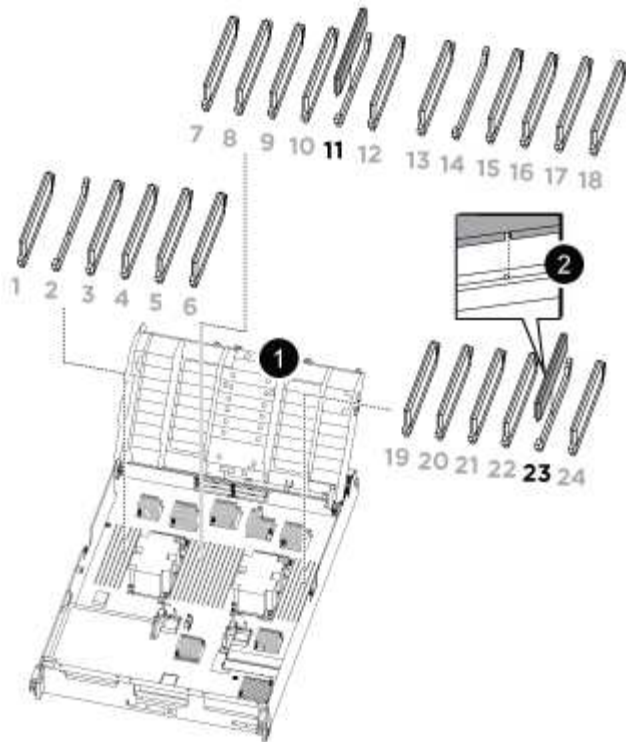
Prüfen Sie das DIMM visuell, um sicherzustellen, dass es gleichmäßig ausgerichtet und vollständig in den Steckplatz eingesetzt ist.

5. Drücken Sie vorsichtig, aber fest auf die Oberseite des DIMM, bis die Auswurfklammern über den Kerben an den Enden des DIMM einrasten.
6. Wiederholen Sie diese Schritte für die übrigen DIMMs.

## Schritt 7: Verschieben Sie die NVDIMMs

Um die NVDIMMs zu verschieben, suchen und verschieben Sie sie vom beeinträchtigen Controller in den Ersatzcontroller und befolgen Sie die entsprechenden Schritte.

1. Suchen Sie die NVDIMMs auf dem Controller-Modul.



**- NVDIMM: SLOTS 11 & 23**

<b>1</b>	Luftkanal
<b>2</b>	NVDIMMs

2. Beachten Sie die Ausrichtung des NVDIMM in den Sockel, damit Sie das NVDIMM in das Ersatzcontrollermodul in die richtige Ausrichtung einsetzen können.
3. Werfen Sie das NVDIMM aus dem Steckplatz, indem Sie die beiden NVDIMM-Auswerfer-Laschen auf beiden Seiten des NVDIMM langsam auseinander schieben, und schieben Sie dann das NVDIMM aus dem Sockel, und legen Sie es beiseite.



Halten Sie das NVDIMM vorsichtig an den Kanten, um Druck auf die Komponenten auf der NVDIMM-Leiterplatte zu vermeiden.

4. Suchen Sie den Steckplatz, in dem Sie das NVDIMM installieren.
5. Setzen Sie den NVDIMM in den Steckplatz ein.

Das NVDIMM passt eng in den Steckplatz, sollte aber leicht in gehen. Falls nicht, bauen Sie das NVDIMM mit dem Steckplatz aus und setzen Sie es wieder ein.



Sichtprüfung des NVDIMM, um sicherzustellen, dass es gleichmäßig ausgerichtet und vollständig in den Steckplatz eingesetzt ist.

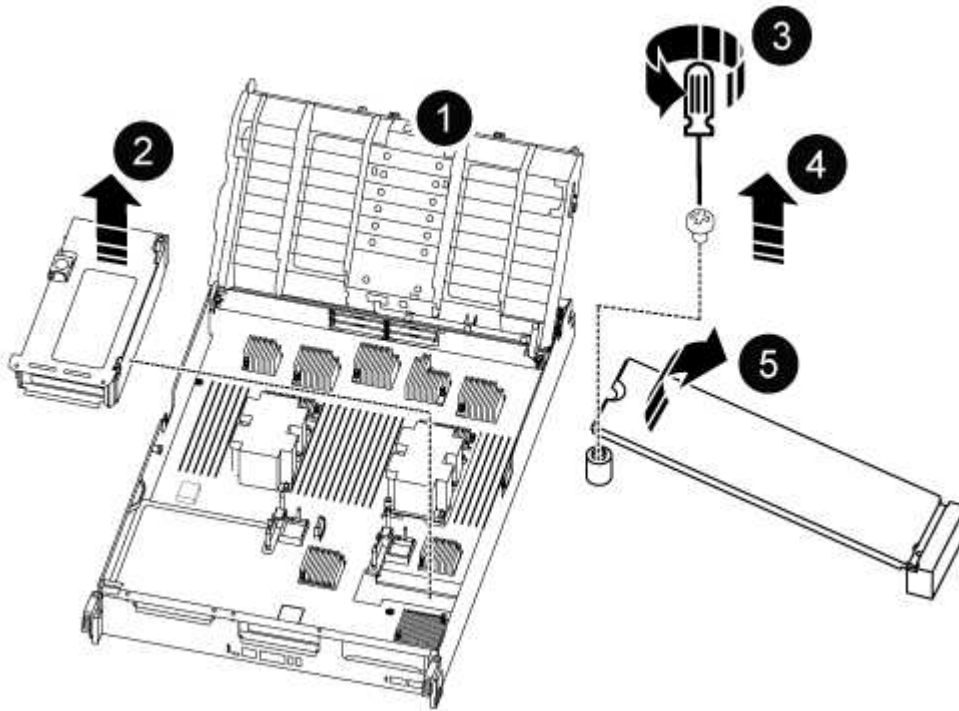
6. Drücken Sie vorsichtig, aber fest auf der Oberseite des NVDIMM, bis die Auswurfklammern über den Kerben an den Enden des NVDIMM einrasten.
7. Wiederholen Sie die vorherigen Schritte, um das andere NVDIMM zu verschieben.

## Schritt 8: Verschieben Sie die Startmedien

Sie müssen das Startmediengerät vom gestörten Controller entfernen und in den Ersatz-Controller einsetzen.

Das Boot-Medium befindet sich unter Riser 3.

1. Suchen Sie das Startmedium:



1	Luftkanal
2	Riser 3
3	Kreuzschlitzschraubendreher #1
4	Schraube für Boot-Medien
5	Boot-Medien

2. Entfernen Sie die Boot-Medien aus dem Controller-Modul:

- Entfernen Sie mit einem #1 Kreuzschlitzschraubendreher die Schraube, mit der das Bootmedium befestigt ist, und setzen Sie die Schraube an einem sicheren Ort beiseite.
- Fassen Sie die Seiten des Startmediums an, drehen Sie die Startmedien vorsichtig nach oben, ziehen Sie dann die Startmedien gerade aus dem Sockel und legen Sie sie beiseite.

3. Verschieben Sie das Boot-Medium auf das neue Controller-Modul und installieren Sie es:

- Richten Sie die Kanten der Startmedien am Buchsengehäuse aus, und schieben Sie sie vorsichtig in

die Buchse.

- b. Drehen Sie das Startmedium nach unten zur Hauptplatine.
- c. Befestigen Sie das Bootmedium mit der Boot-Medienschraube am Motherboard.

Ziehen Sie die Schraube nicht zu fest, oder beschädigen Sie die Bootsmedien möglicherweise nicht.

### **Schritt 9: Installieren Sie die PCIe Riser**

Nach dem Verschieben der DIMMs, NVDIMMs und Boot-Medien installieren Sie die PCIe-Risers im Ersatzcontroller-Modul.

1. Installieren Sie den Riser in das Ersatzcontrollermodul:
  - a. Richten Sie die Lippe des Riser an der Unterseite der Bleche des Controller-Moduls aus.
  - b. Führen Sie den Riser entlang der Stifte im Controller-Modul und senken Sie den Riser anschließend in das Controller-Modul.
  - c. Drehen Sie die Verriegelung nach unten, und klicken Sie sie in die verriegelte Position.

Bei der Verriegelung ist die Verriegelung bündig mit der Oberseite des Riser und der Riser sitzt im Controller-Modul.

- d. Setzen Sie alle SFP- oder QSFP-Module, die von den PCIe-Karten entfernt wurden, erneut ein.

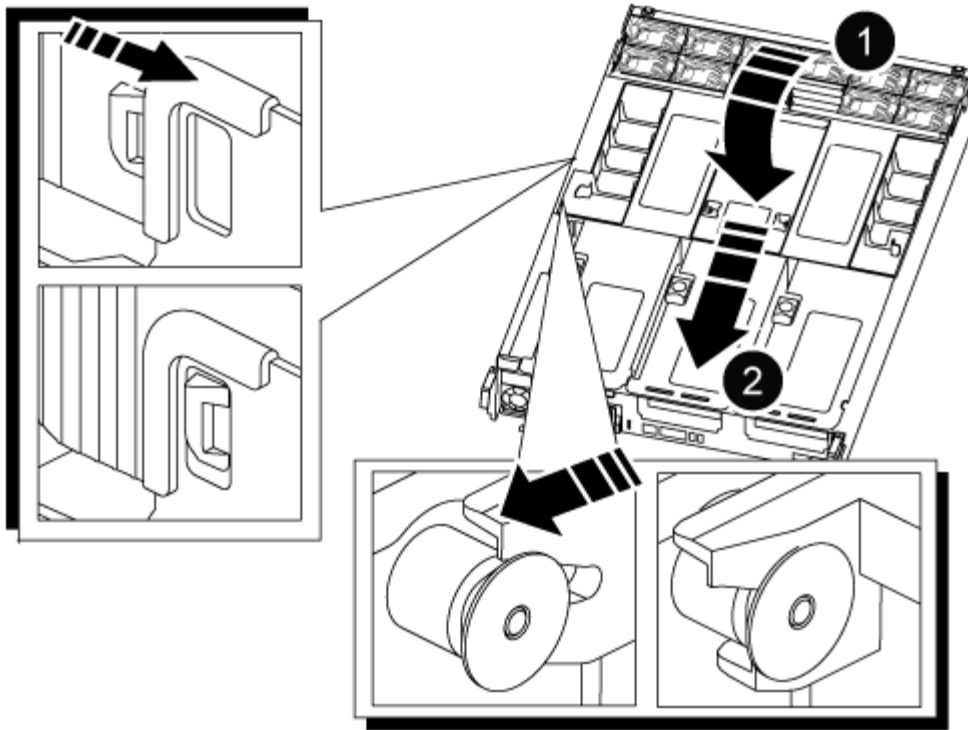
2. Wiederholen Sie den vorherigen Schritt für die verbleibenden PCIe-Riser.

### **Schritt 10: Installieren Sie das Controller-Modul**

Nachdem alle Komponenten vom beeinträchtigten Controller-Modul in das Ersatzcontrollermodul verschoben wurden, müssen Sie das Ersatzcontrollermodul in das Gehäuse installieren und in den Wartungsmodus starten.

1. Wenn Sie dies noch nicht getan haben, schließen Sie den Luftkanal:
  - a. Schwenken Sie den Luftkanal bis nach unten zum Controller-Modul.
  - b. Schieben Sie den Luftkanal in Richtung der Steigleitungen, bis die Verriegelungsglaschen einrasten.
  - c. Überprüfen Sie den Luftkanal, um sicherzustellen, dass er richtig sitzt und fest sitzt.





<b>1</b>	Verriegelungsglaschen
<b>2</b>	Stößel schieben

2. Richten Sie das Ende des Controller-Moduls an der Öffnung im Gehäuse aus, und drücken Sie dann vorsichtig das Controller-Modul zur Hälfte in das System.



Setzen Sie das Controller-Modul erst dann vollständig in das Chassis ein, wenn Sie dazu aufgefordert werden.

3. Verkabeln Sie nur die Management- und Konsolen-Ports, sodass Sie auf das System zugreifen können, um die Aufgaben in den folgenden Abschnitten auszuführen.



Sie schließen die übrigen Kabel später in diesem Verfahren an das Controller-Modul an.

4. Führen Sie die Neuinstallation des Controller-Moduls durch:

a. Drücken Sie das Controller-Modul fest in das Gehäuse, bis es auf die Mittelebene trifft und vollständig sitzt.

Die Verriegelungen steigen, wenn das Controller-Modul voll eingesetzt ist.



Beim Einschieben des Controller-Moduls in das Gehäuse keine übermäßige Kraft verwenden, um Schäden an den Anschlüssen zu vermeiden.

a. Drehen Sie die Verriegelungsriegel nach oben, und kippen Sie sie so, dass sie die Sicherungsstifte entfernen und dann in die verriegelte Position absenken.

5. Schließen Sie die Systemkabel und die Transceiver-Module an das Controller-Modul an, und installieren Sie das Kabelmanagement-Gerät neu.
6. Schließen Sie die Stromkabel an die Netzteile an, und setzen Sie die Netzkabelhalter wieder ein.

Das Controller-Modul startet, sobald es an die Stromversorgung angeschlossen ist. Bereiten Sie sich darauf vor, den Bootvorgang zu unterbrechen.



Wenn Ihr System über Gleichstromnetzteile verfügt, stellen Sie sicher, dass die Rändelschrauben des Netzteilkabels fest angezogen sind.

## Stellen Sie die Systemkonfiguration wieder her und überprüfen Sie sie – ASA A800

Nach dem Austausch und dem Booten der Hardware im Wartungsmodus überprüfen Sie die Low-Level-Systemkonfiguration des Ersatz-Controllers und konfigurieren nach Bedarf die Systemeinstellungen neu.

### Schritt 1: Einstellen und Überprüfen der Systemzeit

Sie sollten die Uhrzeit und das Datum auf dem Ersatzcontroller-Modul gegen das gesunde Controller-Modul in einem HA-Paar oder gegen einen zuverlässigen Zeitserver in einer eigenständigen Konfiguration überprüfen. Wenn Zeit und Datum nicht übereinstimmen, müssen Sie sie auf dem Ersatzcontroller-Modul zurücksetzen, um mögliche Ausfälle auf Clients aufgrund von Zeitunterschieden zu verhindern.

#### Über diese Aufgabe

Es ist wichtig, dass Sie die Befehle in den Schritten auf den richtigen Systemen anwenden:

- Der Node *Replacement* ist der neue Node, der den beeinträchtigten Knoten im Rahmen dieses Verfahrens ersetzt.
- Der Node *Healthy* ist der HA-Partner des Node *Replacement*.

#### Schritte

1. Wenn sich der Node *Replacement* nicht an der LOADER-Eingabeaufforderung befindet, halten Sie das System an der LOADER-Eingabeaufforderung an.
2. Überprüfen Sie auf dem Node *Healthy* die Systemzeit: `cluster date show`  
  
Datum und Uhrzeit basieren auf der konfigurierten Zeitzone.
3. Prüfen Sie an der LOADER-Eingabeaufforderung Datum und Uhrzeit auf dem Node *Replacement*: `show date`  
  
Datum und Uhrzeit werden in GMT angegeben.
4. Legen Sie bei Bedarf das Datum in GMT auf dem Ersatzknoten fest: `set date mm/dd/yyyy`
5. Stellen Sie bei Bedarf die Zeit in GMT auf dem Ersatzknoten ein: `set time hh:mm:ss`
6. Bestätigen Sie an der LOADER-Eingabeaufforderung Datum und Uhrzeit am Node *Replacement*: `show date`  
  
Datum und Uhrzeit werden in GMT angegeben.

## Schritt: Überprüfen Sie den HA-Status des Chassis und legen Sie diesen fest

Sie müssen die überprüften HA Status des Controller-Moduls und, falls erforderlich, aktualisieren Sie den Status entsprechend Ihrer Systemkonfiguration.

1. Überprüfen Sie im Wartungsmodus des neuen Controller-Moduls, ob alle Komponenten gleich angezeigt werden HA Bundesland: `ha-config show`

Der HA-Status sollte für alle Komponenten identisch sein.

2. Wenn der angezeigte Systemzustand des Controller-Moduls nicht mit der Systemkonfiguration übereinstimmt, setzen Sie das ein HA Status für das Controller-Modul: `ha-config modify controller ha-state`

Für den HA-Status kann einer der folgenden Werte vorliegen:

- ha
- mcc
- mccip
- non-ha

3. Wenn der angezeigte Systemzustand des Controller-Moduls nicht mit der Systemkonfiguration übereinstimmt, setzen Sie das ein HA Status für das Controller-Modul: `ha-config modify controller ha-state`
4. Bestätigen Sie, dass sich die Einstellung geändert hat: `ha-config show`

## System wieder einsetzen und Festplatten neu zuweisen – ASA A800

Setzen Sie das Ersatzverfahren fort, indem Sie den Speicher neu zuweisen und die Neuzuweisung bestätigen.

### Schritt 1: Das System erneut einsetzen

Speicher- und Netzwerkverbindungen des Controller-Moduls wieder herstellen.

#### Schritte

1. Wiederverkabel des Controller-Moduls in Speicher- und Netzwerkverbindungen.
2. Überprüfen Sie anhand von, ob die Verkabelung korrekt ist "[Active IQ Config Advisor](#)".
  - a. Laden Sie Config Advisor herunter und installieren Sie es.
  - b. Geben Sie die Informationen für das Zielsystem ein, und klicken Sie auf Daten erfassen.
  - c. Klicken Sie auf die Registerkarte Verkabelung, und überprüfen Sie die Ausgabe. Stellen Sie sicher, dass alle Festplatten-Shelfs angezeigt werden und alle Festplatten in der Ausgabe angezeigt werden. So beheben Sie mögliche Verkabelungsprobleme.
  - d. Überprüfen Sie die andere Verkabelung, indem Sie auf die entsprechende Registerkarte klicken und dann die Ausgabe von Config Advisor überprüfen.

### Schritt 2: Festplatten neu zuweisen

Wenn sich das Storage-System in einem HA-Paar befindet, wird die System-ID des neuen Controller-Moduls

automatisch den Festplatten zugewiesen, wenn die Rückgabe am Ende des Verfahrens stattfindet. Sie müssen die Änderung der System-ID beim Booten des Controllers *Replacement* bestätigen und anschließend überprüfen, ob die Änderung implementiert wurde.

Diese Vorgehensweise gilt nur für Systeme, auf denen ONTAP in einem HA-Paar ausgeführt wird.

1. Wenn sich der Controller *Replacement* im Wartungsmodus befindet (zeigt das an `*>` Eingabeaufforderung, beenden Sie den Wartungsmodus und gehen Sie zur LOADER-Eingabeaufforderung: `halt`
2. Booten Sie an der LOADER-Eingabeaufforderung am *Replacement*-Controller den Controller, und geben Sie ein `y` Wenn Sie aufgrund einer nicht übereinstimmenden System-ID aufgefordert werden, die System-ID außer Kraft zu setzen:`boot_ontap`
3. Warten Sie, bis der `Waiting for giveback...` Die Meldung wird auf der Controller-Konsole „*Replacement*“ angezeigt und überprüfen Sie anschließend vom gesunden Controller, ob die neue Partner-System-ID automatisch zugewiesen wurde: `storage failover show`

In der Befehlsausgabe sollte eine Meldung angezeigt werden, dass sich die System-ID auf dem beeinträchtigten Controller geändert hat und die korrekten alten und neuen IDs angezeigt werden. Im folgenden Beispiel wurde `node2` ersetzt und hat eine neue System-ID von `151759706`.

```
node1> `storage failover show`
```

Node	Partner	Takeover Possible	State Description
node1	node2	false	System ID changed on partner (Old: 151759755, New: 151759706), In takeover
node2	node1	-	Waiting for giveback (HA mailboxes)

4. Vergewissern Sie sich beim ordnungsgemäßen Controller, dass alle Corestapy gespeichert sind:
  - a. Ändern Sie die erweiterte Berechtigungsebene: `set -privilege advanced`  
  
Sie können antworten `y` Wenn Sie aufgefordert werden, den erweiterten Modus fortzusetzen. Die Eingabeaufforderung für den erweiterten Modus wird angezeigt (`*>`).
  - b. Speichern von CoreDumps: `system node run -node local-node-name partner savecore`
  - c. Warten Sie, bis der Befehl ``savecore`` abgeschlossen ist, bevor Sie das Giveback ausgeben.  
  
Sie können den folgenden Befehl eingeben, um den Fortschritt des Befehls `savecore` zu überwachen:  
`system node run -node local-node-name partner savecore -s`
  - d. Zurück zur Administratorberechtigungsebene: `set -privilege admin`
5. Wenn Ihr Storage- oder Volume Encryption-System konfiguriert ist, müssen Sie die Funktionen für Storage oder Volume Encryption mithilfe eines der folgenden Verfahren wiederherstellen: Je nachdem, ob Sie integriertes oder externes Verschlüsselungsmanagement verwenden:

- "Wiederherstellung der integrierten Verschlüsselungsschlüssel für das Verschlüsselungsmanagement"
- "Wiederherstellung der externen Verschlüsselungsschlüssel für das Verschlüsselungsmanagement"

6. Geben Sie den Controller zurück:

- a. Geben Sie von dem ordnungsgemäßen Controller den Storage des ersetzten Controllers wieder:  
`storage failover giveback -ofnode replacement_node_name`

Der *Replacement*-Controller nimmt den Storage wieder in Anspruch und führt den Startvorgang durch.

Wenn Sie aufgrund einer nicht übereinstimmenden System-ID aufgefordert werden, die System-ID außer Kraft zu setzen, sollten Sie eingeben `y`.



Wenn das Rückübertragung ein Vetorecht ist, können Sie erwägen, das Vetos außer Kraft zu setzen.

### "Finden Sie die Inhalte zur Hochverfügbarkeitskonfiguration Ihrer Version von ONTAP 9"

- a. Nachdem das Giveback abgeschlossen ist, bestätigen Sie, dass das HA-Paar sich gesund befindet und ein Takeover möglich ist: `storage failover show`

Die Ausgabe von der `storage failover show` Befehl sollte nicht die in der Partnernachricht geänderte System-ID enthalten.

7. Überprüfen Sie, ob die Festplatten ordnungsgemäß zugewiesen wurden: `storage disk show -ownership`

Die Festplatten, die zum Controller *Replacement* gehören, sollten die neue System-ID anzeigen. Im folgenden Beispiel zeigen die Festplatten von `node1` jetzt die neue System-ID, `1873775277`:

```
node1> `storage disk show -ownership`

Disk Aggregate Home Owner DR Home Home ID Owner ID DR Home ID
Reserver Pool
-----
-----
-----
1.0.0 aggr0_1 node1 node1 - 1873775277 1873775277 -
1873775277 Pool0
1.0.1 aggr0_1 node1 node1 1873775277 1873775277 -
1873775277 Pool0
.
.
.
```

8. Wenn sich das System in einer MetroCluster-Konfiguration befindet, überwachen Sie den Status des Controllers: `metrocluster node show`

Die MetroCluster-Konfiguration dauert einige Minuten nach dem Austausch und kehrt in den normalen Zustand zurück. Zu diesem Zeitpunkt zeigt jeder Controller einen konfigurierten Status mit aktivierter DR-Spiegelung und einem normalen Modus an. Der `metrocluster node show -fields node-`

`systemid` In der Befehlsausgabe wird die alte System-ID angezeigt, bis die MetroCluster-Konfiguration den normalen Status aufweist.

9. Wenn der Controller in einer MetroCluster-Konfiguration befindet, überprüfen Sie abhängig vom Status des MetroCluster, ob im Feld für die DR-Home-ID der ursprüngliche Eigentümer der Festplatte angezeigt wird, wenn der ursprüngliche Eigentümer ein Controller am Disaster-Standort ist.

Dies ist erforderlich, wenn beide der folgenden Werte erfüllt sind:

- Die MetroCluster Konfiguration befindet sich in einem Switchover-Zustand.
- Der Controller *Replacement* ist der aktuelle Besitzer der Festplatten am Notfallstandort.

["Änderungen am Festplattenbesitz während HA Takeover und MetroCluster Switchover in einer MetroCluster Konfiguration mit vier Nodes"](#)

10. Wenn sich das System in einer MetroCluster-Konfiguration befindet, vergewissern Sie sich, dass jeder Controller konfiguriert ist: `metrocluster node show -fields configuration-state`

```
node1_siteA::> metrocluster node show -fields configuration-state

dr-group-id          cluster node          configuration-state
-----
-----
1 node1_siteA        node1mcc-001         configured
1 node1_siteA        node1mcc-002         configured
1 node1_siteB        node1mcc-003         configured
1 node1_siteB        node1mcc-004         configured

4 entries were displayed.
```

11. Vergewissern Sie sich, dass die erwarteten Volumes für jeden Controller vorhanden sind: `vol show -node node-name`
12. Wenn Sie die automatische Übernahme beim Neustart deaktiviert haben, aktivieren Sie sie vom gesunden Controller: `storage failover modify -node replacement-node-name -onreboot true`

## Vollständige Systemwiederherstellung - ASA A800

Um den vollen Betrieb des Systems wiederherzustellen, müssen Sie die NetApp Storage Encryption-Konfiguration (falls erforderlich) wiederherstellen und Lizenzen für den neuen Controller installieren und das ausgefallene Teil an NetApp zurückgeben, wie in den mit dem Kit gelieferten RMA-Anweisungen beschrieben.

### Schritt 1: Installieren Sie Lizenzen für den Ersatz-Controller in ONTAP

Sie müssen neue Lizenzen für den Node *Replacement* installieren, wenn der beeinträchtigte Knoten ONTAP-Funktionen verwendete, die eine Standard-Lizenz (Node-locked) erfordern. Bei Standardlizenzen sollte jeder Node im Cluster über seinen eigenen Schlüssel für die Funktion verfügen.

### Über diese Aufgabe

Bis Sie Lizenzschlüssel installieren, sind Funktionen, für die Standardlizenzen erforderlich sind, weiterhin für den Node *Replacement* verfügbar. Wenn der beeinträchtigte Knoten jedoch der einzige Node im Cluster war, der eine Lizenz für die Funktion besitzt, sind keine Konfigurationsänderungen an der Funktion zulässig. Durch die Verwendung nicht lizenzierter Funktionen auf dem Knoten können Sie möglicherweise nicht mit Ihrer Lizenzvereinbarung einverstanden sein. Sie sollten daher den Ersatzlizenzschlüssel oder die Schlüssel so schnell wie möglich auf dem Node *Replacement* installieren.

### Bevor Sie beginnen

Die Lizenzschlüssel müssen im 28-stelligen Format vorliegen.

Sie haben eine 90-Tage-Nachfrist zur Installation der Lizenzschlüssel. Nach Ablauf der Frist werden alle alten Lizenzen ungültig. Nachdem ein gültiger Lizenzschlüssel installiert wurde, haben Sie 24 Stunden Zeit, um alle Schlüssel zu installieren, bevor die Kulanzeit endet.

### Schritte

1. Wenn Sie neue Lizenzschlüssel benötigen, holen Sie sich die Ersatzlizenz auf dem ["NetApp Support Website"](#) Im Abschnitt „My Support“ unter „Software-Lizenzen“.



Die neuen Lizenzschlüssel, die Sie benötigen, werden automatisch generiert und an die E-Mail-Adresse in der Datei gesendet. Wenn Sie die E-Mail mit den Lizenzschlüssel nicht innerhalb von 30 Tagen erhalten, sollten Sie sich an den technischen Support wenden.

2. Installieren Sie jeden Lizenzschlüssel: `system license add -license-code license-key, license-key...`
3. Entfernen Sie ggf. die alten Lizenzen:
  - a. Suchen Sie nach nicht verwendeten Lizenzen: `license clean-up -unused -simulate`
  - b. Wenn die Liste korrekt aussieht, entfernen Sie die nicht verwendeten Lizenzen: `license clean-up -unused`

### Schritt: LIFs überprüfen und Seriennummer registrieren

Bevor Sie den Node *Replacement* zum Service zurücksenden, sollten Sie überprüfen, ob sich die LIFs auf ihren Home-Ports befinden, und bei aktiviertem AutoSupport die Seriennummer des Node *Replacement* registrieren.

### Schritte

1. Vergewissern Sie sich, dass die logischen Schnittstellen ihrem Home-Server und ihren Ports

Berichterstellung: `network interface show -is-home false`

Wenn eine der LIFs als falsch aufgeführt ist, stellen Sie sie auf ihre Home-Ports zurück: `network interface revert -vserver * -lif *`

2. Registrieren Sie die Seriennummer des Systems beim NetApp Support.
  - Wenn AutoSupport aktiviert ist, senden Sie eine AutoSupport Nachricht, um die Seriennummer zu registrieren.
  - Wenn AutoSupport nicht aktiviert ist, rufen Sie an ["NetApp Support"](#) Um die Seriennummer zu registrieren.
3. Wenn ein AutoSupport-Wartungsfenster ausgelöst wurde, beenden Sie das Fenster mit. Verwenden Sie dazu die `system node autosupport invoke -node * -type all -message MAINT=END` Befehl.

4. Wenn die automatische Rückübertragung deaktiviert wurde, aktivieren Sie sie erneut: `storage failover modify -node local -auto-giveback true`

### **Schritt 3: Senden Sie das fehlgeschlagene Teil an NetApp zurück**

Senden Sie das fehlerhafte Teil wie in den dem Kit beiliegenden RMA-Anweisungen beschrieben an NetApp zurück. "[Rückgabe und Austausch von Teilen](#)" Weitere Informationen finden Sie auf der Seite.

#### **Ersetzen Sie das DIMM-Modul – ASA A800**

Sie müssen ein DIMM im Controller-Modul ersetzen, wenn Ihr System eine steigende Anzahl korrigierbarer Fehlerkorrekturcodes (ECC) registriert; andernfalls wird eine Systempanik verursacht.

Alle anderen Komponenten des Systems müssen ordnungsgemäß funktionieren. Falls nicht, müssen Sie sich an den technischen Support wenden.

Sie müssen die fehlerhafte Komponente durch eine vom Anbieter empfangene Ersatz-FRU-Komponente ersetzen.

### **Schritt 1: Schalten Sie den beeinträchtigten Regler aus**

Speicher- und Netzwerkverbindungen des Controller-Moduls wieder herstellen.

#### **Schritte**

1. Wiederverkabel des Controller-Moduls in Speicher- und Netzwerkverbindungen.
2. Überprüfen Sie anhand von, ob die Verkabelung korrekt ist "[Active IQ Config Advisor](#)".
  - a. Laden Sie Config Advisor herunter und installieren Sie es.
  - b. Geben Sie die Informationen für das Zielsystem ein, und klicken Sie auf Daten erfassen.
  - c. Klicken Sie auf die Registerkarte Verkabelung, und überprüfen Sie die Ausgabe. Stellen Sie sicher, dass alle Festplatten-Shelfs angezeigt werden und alle Festplatten in der Ausgabe angezeigt werden. So beheben Sie mögliche Verkabelungsprobleme.
  - d. Überprüfen Sie die andere Verkabelung, indem Sie auf die entsprechende Registerkarte klicken und dann die Ausgabe von Config Advisor überprüfen.

### **Schritt 2: Entfernen Sie das Controller-Modul**

Sie müssen das Controller-Modul aus dem Chassis entfernen, wenn Sie das Controller-Modul ersetzen oder eine Komponente im Controller-Modul ersetzen.

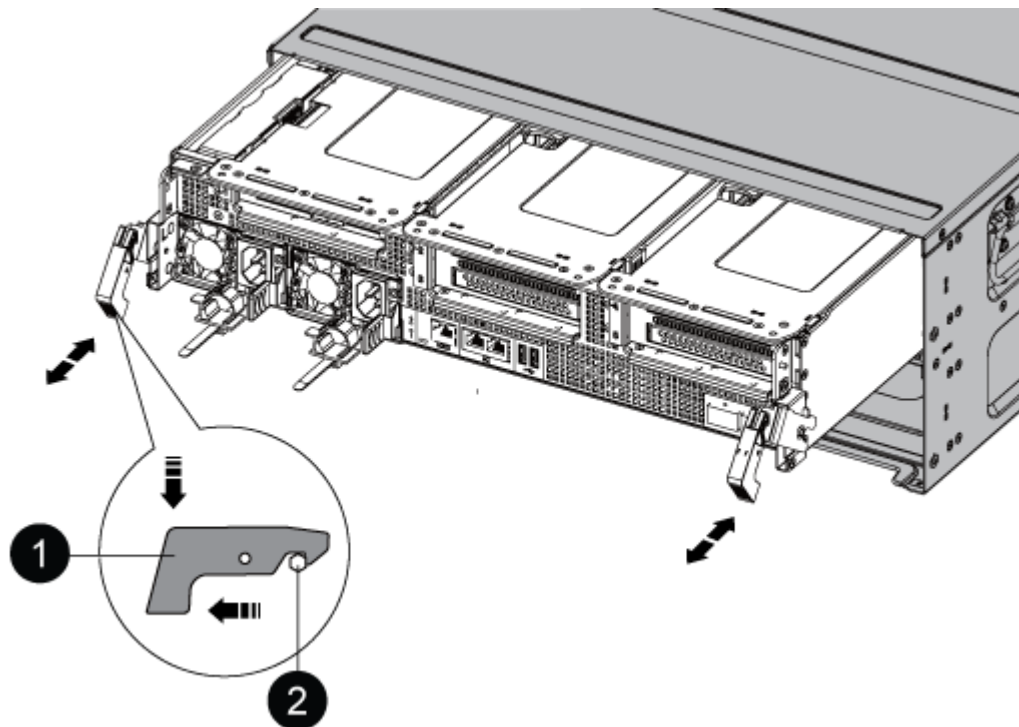
1. Wenn Sie nicht bereits geerdet sind, sollten Sie sich richtig Erden.
2. Trennen Sie die Netzteile des Controller-Moduls von der Quelle.
3. Lösen Sie die Netzkabelhalter, und ziehen Sie anschließend die Kabel von den Netzteilen ab.
4. Lösen Sie den Haken- und Schlaufenriemen, mit dem die Kabel an das Kabelmanagement-Gerät gebunden sind, und ziehen Sie dann die Systemkabel und SFP- und QSFP-Module (falls erforderlich) vom Controller-Modul ab, um zu verfolgen, wo die Kabel angeschlossen waren.

Lassen Sie die Kabel im Kabelverwaltungs-Gerät so, dass bei der Neuinstallation des Kabelverwaltungsgeräts die Kabel organisiert sind.



5. Entfernen Sie das Kabelführungs-Gerät aus dem Controller-Modul und legen Sie es beiseite.
6. Drücken Sie beide Verriegelungsriegel nach unten, und drehen Sie dann beide Verriegelungen gleichzeitig nach unten.

Das Controller-Modul wird leicht aus dem Chassis entfernt.

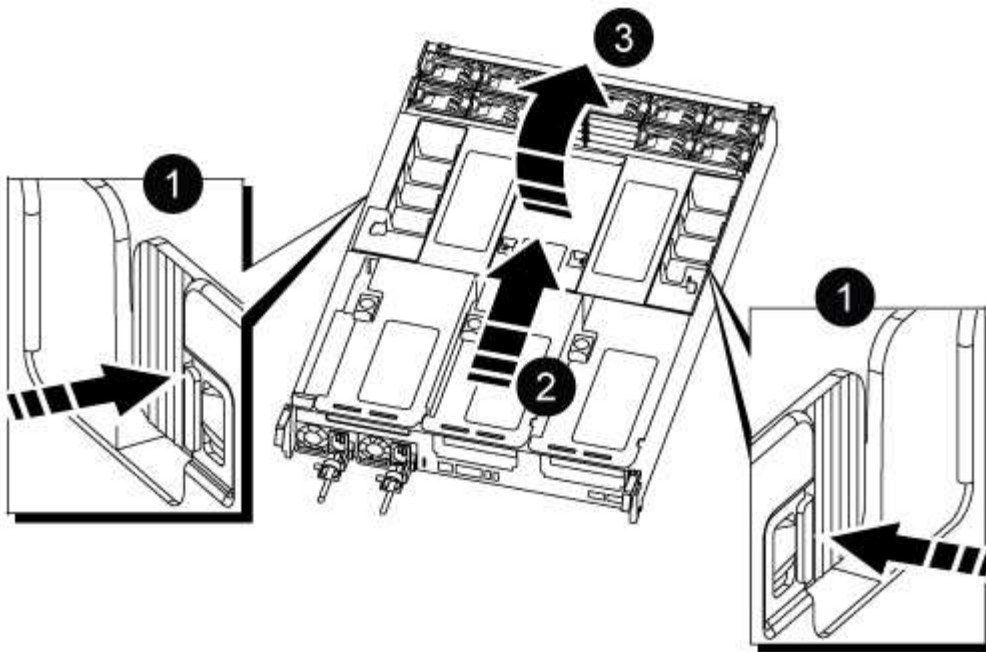


<b>1</b>	Verriegelungsverschluss
<b>2</b>	Sicherungsstift

7. Schieben Sie das Controller-Modul aus dem Gehäuse.

Stellen Sie sicher, dass Sie die Unterseite des Controller-Moduls unterstützen, während Sie es aus dem Gehäuse schieben.

8. Das Steuermodul auf eine stabile, flache Oberfläche legen und den Luftkanal öffnen:
  - a. Drücken Sie die Verriegelungslaschen an den Seiten des Luftkanals in Richtung der Mitte des Controller-Moduls.
  - b. Schieben Sie den Luftkanal in Richtung der Lüftermodule, und drehen Sie ihn dann nach oben in die vollständig geöffnete Position.

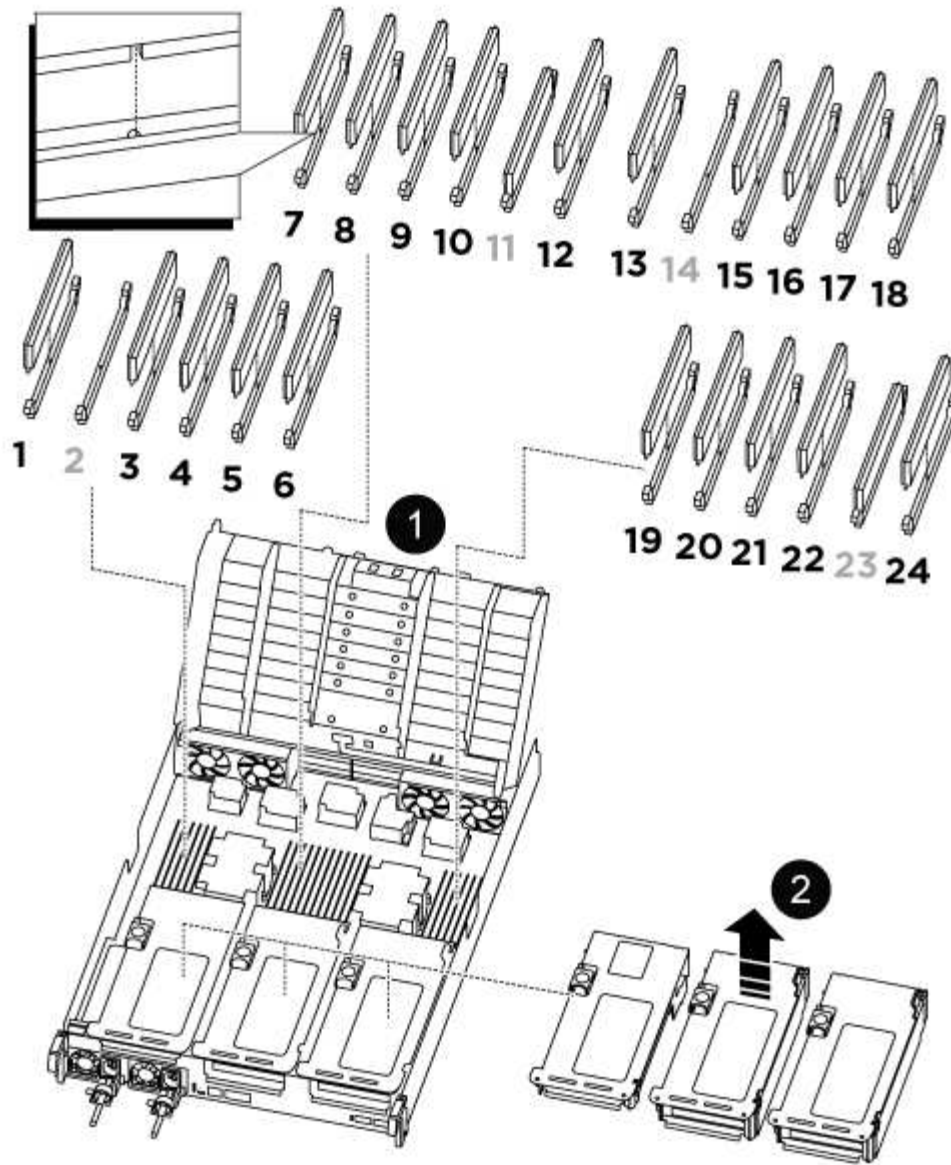


1	Verriegelungsklammern für Luftkanäle
2	Schieben Sie den Luftkanal in Richtung Lüftermodule
3	Luftkanal in Richtung Lüftermodule drehen

### Schritt 3: Ersetzen Sie ein DIMM

Zum Austauschen eines DIMM-Moduls müssen Sie das DIMM-Modul mithilfe des DIMM-MAP-Etiketts oben am Luftkanal lokalisieren und es anschließend gemäß den einzelnen Schritten austauschen.

1. Beim Entfernen eines DIMM-Moduls entsperren Sie die Verriegelungsriegel am entsprechenden Riser und entfernen Sie dann den Riser.



1	Luftkanalabdeckung
2	Riser 1 und DIMM Bank 1 und 3-6
Riser 2 und DIMM-Bank 7-10, 12-13 und 15-18	Riser 3 und DIMM 19 -22 und 24

**Hinweis:** die Ablagefach 2 und 14 bleiben leer. Versuchen Sie nicht, DIMMs in diesen Steckplätzen zu installieren.

2. Beachten Sie die Ausrichtung des DIMM-Moduls in der Buchse, damit Sie das ErsatzDIMM in die richtige Ausrichtung einsetzen können.
3. Werfen Sie das DIMM aus dem Steckplatz, indem Sie die beiden DIMM-Auswerferlaschen auf beiden Seiten des DIMM langsam auseinander drücken und dann das DIMM aus dem Steckplatz schieben.



Halten Sie das DIMM vorsichtig an den Rändern, um Druck auf die Komponenten auf der DIMM-Leiterplatte zu vermeiden.

4. Entfernen Sie das Ersatz-DIMM aus dem antistatischen Versandbeutel, halten Sie das DIMM an den Ecken und richten Sie es am Steckplatz aus.

Die Kerbe zwischen den Stiften am DIMM sollte mit der Lasche im Sockel aufliegen.

5. Setzen Sie das DIMM-Modul in den Steckplatz ein.

Das DIMM passt eng in den Steckplatz, sollte aber leicht einpassen. Falls nicht, richten Sie das DIMM-Modul mit dem Steckplatz aus und setzen Sie es wieder ein.



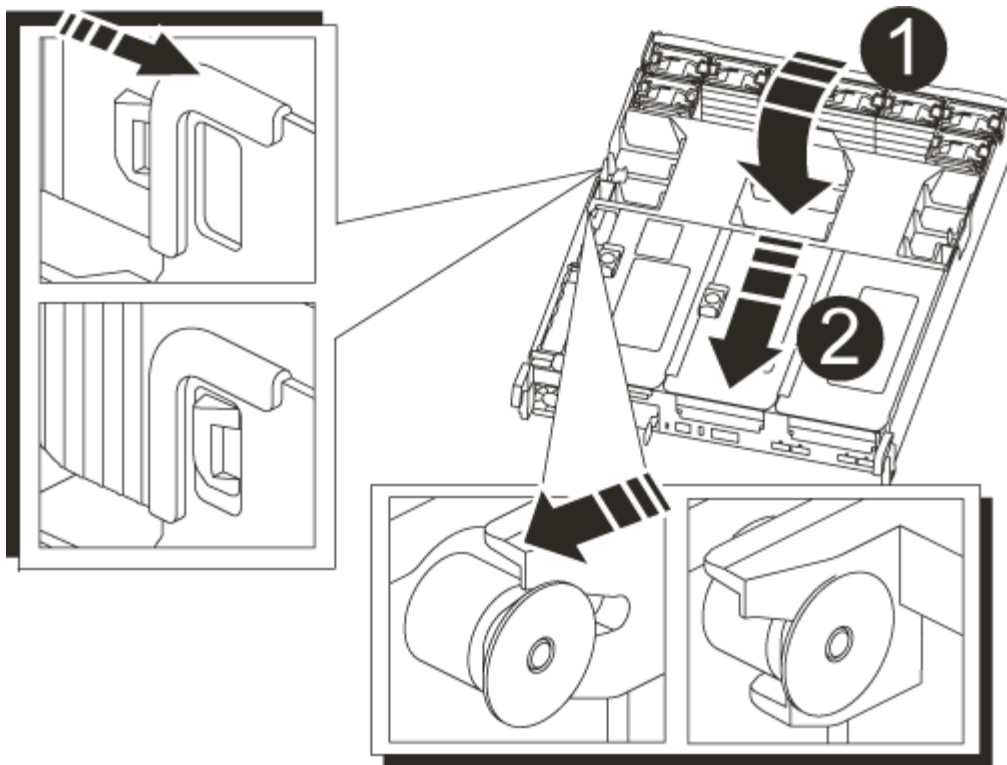
Prüfen Sie das DIMM visuell, um sicherzustellen, dass es gleichmäßig ausgerichtet und vollständig in den Steckplatz eingesetzt ist.

6. Drücken Sie vorsichtig, aber fest auf die Oberseite des DIMM, bis die Auswurfklammern über den Kerben an den Enden des DIMM einrasten.
7. Installieren Sie alle Riser, die Sie aus dem Controller-Modul entfernt haben, neu.
8. Schließen Sie den Luftkanal.

#### **Schritt 4: Installieren Sie das Controller-Modul neu und starten Sie das System**

Nachdem Sie eine FRU im Controller-Modul ersetzt haben, müssen Sie das Controller-Modul neu installieren und neu starten.

1. Wenn Sie dies noch nicht getan haben, schließen Sie den Luftkanal:
  - a. Schwenken Sie den Luftkanal bis nach unten zum Controller-Modul.
  - b. Schieben Sie den Luftkanal in Richtung der Steigleitungen, bis die Verriegelungslaschen einrasten.
  - c. Überprüfen Sie den Luftkanal, um sicherzustellen, dass er richtig sitzt und fest sitzt.



<b>1</b>	Verriegelungslaschen
<b>2</b>	Stößel schieben

2. Richten Sie das Ende des Controller-Moduls an der Öffnung im Gehäuse aus, und drücken Sie dann vorsichtig das Controller-Modul zur Hälfte in das System.



Setzen Sie das Controller-Modul erst dann vollständig in das Chassis ein, wenn Sie dazu aufgefordert werden.

3. Das System nach Bedarf neu einsetzen.

Wenn Sie die Medienkonverter (QSFPs oder SFPs) entfernt haben, sollten Sie diese erneut installieren, wenn Sie Glasfaserkabel verwenden.

4. Schließen Sie das Netzkabel an das Netzteil an, setzen Sie die Sicherungshülse des Netzkabels wieder ein, und schließen Sie dann das Netzteil an die Stromquelle an.

5. Führen Sie die Neuinstallation des Controller-Moduls durch:

- a. Drücken Sie das Controller-Modul fest in das Gehäuse, bis es auf die Mittelebene trifft und vollständig sitzt.

Die Verriegelungen steigen, wenn das Controller-Modul voll eingesetzt ist.



Beim Einschieben des Controller-Moduls in das Gehäuse keine übermäßige Kraft verwenden, um Schäden an den Anschlüssen zu vermeiden.

Das Controller-Modul beginnt zu booten, sobald es vollständig im Gehäuse sitzt.

- a. Drehen Sie die Verriegelungsriegel nach oben, und kippen Sie sie so, dass sie die Sicherungsstifte entfernen und dann in die verriegelte Position absenken.
- b. Wenn Sie dies noch nicht getan haben, installieren Sie das Kabelverwaltungsgerät neu.

### Schritt 5: Senden Sie das fehlgeschlagene Teil an NetApp zurück

Senden Sie das fehlerhafte Teil wie in den dem Kit beiliegenden RMA-Anweisungen beschrieben an NetApp zurück. "[Rückgabe und Austausch von Teilen](#)" Weitere Informationen finden Sie auf der Seite.

### Ersetzen Sie das SSD- oder Festplattenlaufwerk - ASA A800

Sie können ein ausgefallenes Laufwerk unterbrechungsfrei ersetzen, während I/O gerade läuft. Das Verfahren zum Austausch einer SSD gilt für nicht rotierende Laufwerke, und das Verfahren zum Austausch einer Festplatte betrifft rotierende Laufwerke.

Wenn ein Laufwerk ausfällt, meldet die Plattform eine Warnmeldung an die Systemkonsole und gibt an, welches Laufwerk ausgefallen ist. Darüber hinaus leuchten die Fehler-LED auf der Bedieneranzeige und die Fehler-LED am ausgefallenen Laufwerk.

### Bevor Sie beginnen

- Befolgen Sie die Best Practice, und installieren Sie die aktuelle Version des DQP (Disk Qualification Package), bevor Sie ein Laufwerk ersetzen.
- Identifizieren Sie das ausgefallene Laufwerk, indem Sie den Befehl von der Systemkonsole aus ausführen `storage disk show -broken`.

Das ausgefallene Laufwerk wird in der Liste der ausgefallenen Laufwerke angezeigt. Falls nicht, sollten Sie warten und dann den Befehl erneut ausführen.



Je nach Typ und Kapazität kann es bis zu mehrere Stunden dauern, bis das Laufwerk in der Liste der ausgefallenen Laufwerke angezeigt wird.

- Legen Sie fest, ob die SED-Authentifizierung aktiviert ist.

Wie Sie das Laufwerk austauschen, hängt davon ab, wie das Laufwerk verwendet wird. Wenn die SED-Authentifizierung aktiviert ist, müssen Sie die SED-Ersatzanweisungen im verwenden "[ONTAP 9 – NetApp Verschlüsselungsleitfadens](#)". In diesen Anweisungen werden zusätzliche Schritte beschrieben, die vor und nach dem Austausch einer SED ausgeführt werden müssen.

- Stellen Sie sicher, dass das Ersatzlaufwerk von Ihrer Plattform unterstützt wird. Siehe "[NetApp Hardware Universe](#)".
- Stellen Sie sicher, dass alle anderen Komponenten im System ordnungsgemäß funktionieren. Falls nicht, müssen Sie sich an den technischen Support wenden.

### Über diese Aufgabe

- Die Festplatten-Firmware wird bei neuen Laufwerken, die nicht über aktuelle Firmware-Versionen verfügen, automatisch (unterbrechungsfrei) aktualisiert.
- Beim Austauschen eines Laufwerks müssen Sie eine Minute zwischen dem Entfernen des ausgefallenen Laufwerks und dem Einsetzen des Ersatzlaufwerks warten, damit das Speichersystem das vorhandene neue Laufwerk erkennen kann.

## Option 1: SSD ersetzen

### Schritte

1. Wenn Sie dem Ersatzlaufwerk den Besitz eines Laufwerks manuell zuweisen möchten, müssen Sie das Ersatzlaufwerk für die automatische Laufwerkszuweisung deaktivieren, sofern dieses aktiviert ist



Sie weisen den Antriebseigentum manuell zu und aktivieren dann die automatische Laufwerkszuweisung später in diesem Verfahren.

- a. Überprüfen Sie, ob die automatische Laufwerkszuweisung aktiviert ist: `storage disk option show`

Sie können den Befehl an einem der Controller-Module eingeben.

Wenn die automatische Laufwerkszuweisung aktiviert ist, wird die Ausgabe angezeigt `on` In der Spalte „Auto Assign“ (für jedes Controller-Modul).

- a. Wenn die automatische Laufwerkszuweisung aktiviert ist, deaktivieren Sie sie: `storage disk option modify -node node_name -autoassign off`

Sie müssen die automatische Laufwerkszuweisung auf beiden Controller-Modulen deaktivieren.

2. Richtig gemahlen.
3. Identifizieren Sie das ausgefallene Laufwerk physisch.

Wenn ein Laufwerk ausfällt, protokolliert das System eine Warnmeldung an die Systemkonsole und gibt an, welches Laufwerk ausgefallen ist. Darüber hinaus leuchten die Warnungs-LED (gelb) auf der Anzeige des Festplatten-Shelf-Bedieners und des ausgefallenen Laufwerks.



Die Aktivitäts-LED (grün) auf einem ausgefallenen Laufwerk kann leuchten (leuchtet dauerhaft), was darauf hinweist, dass das Laufwerk zwar mit Strom versorgt wird, aber nicht blinken sollte, was auf I/O-Aktivität hinweist. Ein ausgefallenes Laufwerk hat keine I/O-Aktivität.

4. Entfernen Sie das ausgefallene Laufwerk:
  - a. Drücken Sie die Entriegelungstaste an der Antriebsfläche, um den Nockengriff zu öffnen.
  - b. Schieben Sie den Antrieb mithilfe des Nockengriffs aus dem Regal und halten Sie den Antrieb mit der anderen Hand.
5. Warten Sie mindestens 70 Sekunden, bevor Sie das Ersatzlaufwerk einsetzen.

Dadurch erkennt das System, dass ein Laufwerk entfernt wurde.

6. Setzen Sie das Ersatzlaufwerk ein:
  - a. Wenn sich der Nockengriff in der geöffneten Position befindet, setzen Sie den Ersatzantrieb mit beiden Händen ein.
  - b. Drücken Sie, bis das Laufwerk stoppt.
  - c. Schließen Sie den Nockengriff, damit das Laufwerk vollständig in der Mittelplatine sitzt und der Griff einrastet.

Schließen Sie den Nockengriff langsam, damit er korrekt an der Antriebsfläche ausgerichtet ist.

7. Vergewissern Sie sich, dass die Aktivitäts-LED (grün) des Laufwerks leuchtet.

Wenn die Aktivitäts-LED des Laufwerks leuchtet, bedeutet dies, dass das Laufwerk mit Strom versorgt wird. Wenn die Aktivitäts-LED des Laufwerks blinkt, bedeutet dies, dass das Laufwerk gerade mit Strom versorgt wird und der I/O-Vorgang ausgeführt wird. Wenn die Laufwerk-Firmware automatisch aktualisiert wird, blinkt die LED.

8. Wenn Sie ein anderes Laufwerk ersetzen, wiederholen Sie die Schritte 3 bis 7.

9. Wenn Sie die automatisierte Laufwerkszuweisung in Schritt 1 deaktiviert haben, weisen Sie die Laufwerkeigentümer manuell zu und aktivieren Sie bei Bedarf die automatische Laufwerkszuweisung erneut.

a. Alle Laufwerke ohne Besitzer anzeigen: `storage disk show -container-type unassigned`

Sie können den Befehl an einem der Controller-Module eingeben.

b. Weisen Sie jedes Laufwerk zu: `storage disk assign -disk disk_name -owner node_name`

Sie können den Befehl an einem der Controller-Module eingeben.

Mit dem Platzhalterzeichen können Sie mehr als ein Laufwerk gleichzeitig zuweisen.

a. Bei Bedarf die automatische Laufwerkszuweisung erneut aktivieren: `storage disk option modify -node node_name -autoassign on`

Sie müssen die automatische Laufwerkszuweisung auf beiden Controller-Modulen erneut aktivieren.

10. Senden Sie das fehlerhafte Teil wie in den dem Kit beiliegenden RMA-Anweisungen beschrieben an NetApp zurück.

Wenden Sie sich an den technischen Support unter "[NetApp Support](#)", 888-463-8277 (Nordamerika), 00-800-44-638277 (Europa) oder +800-800-80-800 (Asien/Pazifik) wenn Sie die RMA-Nummer oder zusätzliche Hilfe beim Ersatzverfahren benötigen.

## Option 2: Festplatte ersetzen

1. Wenn Sie dem Ersatzlaufwerk den Besitz eines Laufwerks manuell zuweisen möchten, müssen Sie das Ersatzlaufwerk für die automatische Laufwerkszuweisung deaktivieren, sofern dieses aktiviert ist



Sie weisen den Antriebseigentum manuell zu und aktivieren dann die automatische Laufwerkszuweisung später in diesem Verfahren.

a. Überprüfen Sie, ob die automatische Laufwerkszuweisung aktiviert ist: `storage disk option show`

Sie können den Befehl an einem der Controller-Module eingeben.

Wenn die automatische Laufwerkszuweisung aktiviert ist, wird die Ausgabe angezeigt `on` In der Spalte „Auto Assign“ (für jedes Controller-Modul).

a. Wenn die automatische Laufwerkszuweisung aktiviert ist, deaktivieren Sie sie: `storage disk`



```
option modify -node node_name -autoassign off
```

Sie müssen die automatische Laufwerkszuweisung auf beiden Controller-Modulen deaktivieren.

2. Richtig gemahlen.
3. Entfernen Sie vorsichtig die Blende von der Vorderseite der Plattform.
4. Identifizieren Sie das ausgefallene Laufwerk über die Warnmeldung der Systemkonsole und die LED für den Fehler-LED am Laufwerk
5. Drücken Sie die Entriegelungstaste auf der Laufwerkseite.

Je nach Speichersystem befinden sich die Festplatten mit der Entriegelungstaste oben oder links auf der Laufwerksfläche.

Die folgende Abbildung zeigt beispielsweise ein Laufwerk mit der Entriegelungstaste oben auf der Laufwerksfläche:

Der Nockengriff auf der Laufwerkfeder öffnet sich teilweise und das Laufwerk löst sich von der Mittelplatine aus.

6. Ziehen Sie den Nockengriff in die vollständig geöffnete Position, um den Laufwerkantrieb von der Mittelplatine zu lösen.
7. Schieben Sie das Festplattenlaufwerk leicht heraus, und lassen Sie es sich sicher herunterfahren, was weniger als eine Minute dauern kann. Entfernen Sie dann das Festplattenlaufwerk mithilfe beider Hände aus dem Festplatten-Shelf.
8. Wenn der Nockengriff in die offene Position gebracht wird, setzen Sie das Ersatzlaufwerk fest in den Laufwerkschacht ein, und drücken Sie es fest, bis das Laufwerk stoppt.



Warten Sie mindestens 10 Sekunden, bevor Sie ein neues Festplattenlaufwerk einsetzen. Dadurch erkennt das System, dass ein Festplattenlaufwerk entfernt wurde.



Wenn die Laufwerkschächte der Plattform nicht vollständig mit Laufwerken ausgelastet sind, müssen Sie das Ersatzlaufwerk in denselben Laufwerksschacht platzieren, von dem Sie das ausgefallene Laufwerk entfernt haben.



Verwenden Sie beim Einsetzen des Festplattenlaufwerks zwei Hände, legen Sie jedoch keine Hände auf die Festplattenplatinen, die auf der Unterseite des Laufwerksträger ausgesetzt sind.

9. Schließen Sie den Nockengriff, so dass das Laufwerk vollständig in der Mittelplatine sitzt und der Griff einrastet.

Schließen Sie den Nockengriff langsam, damit er korrekt an der Vorderseite des Festplattenlaufwerks ausgerichtet ist.

10. Wenn Sie ein anderes Laufwerk ersetzen, wiederholen Sie die Schritte 4 bis 9.
11. Bringen Sie die Blende wieder an.
12. Wenn Sie die automatisierte Laufwerkszuweisung in Schritt 1 deaktiviert haben, weisen Sie die Laufwerkseigentümer manuell zu und aktivieren Sie bei Bedarf die automatische

Laufwerkszuweisung erneut.

- a. Alle Laufwerke ohne Besitzer anzeigen: `storage disk show -container-type unassigned`

Sie können den Befehl an einem der Controller-Module eingeben.

- b. Weisen Sie jedes Laufwerk zu: `storage disk assign -disk disk_name -owner owner_name`

Sie können den Befehl an einem der Controller-Module eingeben.

Mit dem Platzhalterzeichen können Sie mehr als ein Laufwerk gleichzeitig zuweisen.

- a. Bei Bedarf die automatische Laufwerkszuweisung erneut aktivieren: `storage disk option modify -node node_name -autoassign on`

Sie müssen die automatische Laufwerkszuweisung auf beiden Controller-Modulen erneut aktivieren.

13. Senden Sie das fehlerhafte Teil wie in den dem Kit beiliegenden RMA-Anweisungen beschrieben an NetApp zurück.

Wenden Sie sich an den technischen Support unter "[NetApp Support](#)", 888-463-8277 (Nordamerika), 00-800-44-638277 (Europa) oder +800-800-80-800 (Asien/Pazifik) wenn Sie die RMA-Nummer oder zusätzliche Hilfe beim Ersatzverfahren benötigen.

#### Ersetzen Sie einen Lüfter - ASA A800

Entfernen Sie zum Austauschen eines Lüfters das fehlerhafte Lüftermodul und ersetzen Sie es durch ein neues Lüftermodul.

#### Schritt 1: Schalten Sie den beeinträchtigten Regler aus

Um den beeinträchtigten Controller herunterzufahren, müssen Sie den Status des Controllers bestimmen und gegebenenfalls den Controller übernehmen, damit der gesunde Controller weiterhin Daten aus dem beeinträchtigten Reglerspeicher bereitstellen kann.

#### Über diese Aufgabe

- Wenn Sie über ein SAN-System verfügen, müssen Sie Event-Meldungen ) für den beeinträchtigten Controller SCSI Blade überprüft haben `cluster kernel-service show`. Mit dem `cluster kernel-service show` Befehl (im erweiterten Modus von `priv`) werden der Knotenname, der Quorum-Status dieses Node, der Verfügbarkeitsstatus dieses Node und der Betriebsstatus dieses Node angezeigt.

Jeder Prozess des SCSI-Blades sollte sich im Quorum mit den anderen Nodes im Cluster befinden. Probleme müssen behoben werden, bevor Sie mit dem Austausch fortfahren.

- Wenn Sie über ein Cluster mit mehr als zwei Nodes verfügen, muss es sich im Quorum befinden. Wenn sich das Cluster nicht im Quorum befindet oder ein gesunder Controller FALSE anzeigt, um die Berechtigung und den Zustand zu erhalten, müssen Sie das Problem korrigieren, bevor Sie den beeinträchtigten Controller herunterfahren; siehe "[Synchronisieren eines Node mit dem Cluster](#)".

#### Schritte

1. Wenn AutoSupport aktiviert ist, können Sie die automatische Case-Erstellung durch Aufrufen einer AutoSupport Meldung unterdrücken: `system node autosupport invoke -node * -type all -message MAINT=<# of hours>h`

Die folgende AutoSupport Meldung unterdrückt die automatische Erstellung von Cases für zwei Stunden:  
`cluster1:> system node autosupport invoke -node * -type all -message MAINT=2h`

2. Deaktivieren Sie das automatische Giveback von der Konsole des gesunden Controllers: `storage failover modify -node local -auto-giveback false`



Wenn Sie sehen *Möchten Sie Auto-Giveback deaktivieren?*, geben Sie ein `y`.

3. Nehmen Sie den beeinträchtigten Controller zur LOADER-Eingabeaufforderung:

Wenn der eingeschränkte Controller angezeigt wird...	Dann...
Die LOADER-Eingabeaufforderung	Fahren Sie mit dem nächsten Schritt fort.
Warten auf Giveback...	Drücken Sie Strg-C, und antworten Sie dann <code>y</code> Wenn Sie dazu aufgefordert werden.
Eingabeaufforderung für das System oder Passwort	Übernehmen oder stoppen Sie den beeinträchtigten Regler von der gesunden Steuerung: <code>storage failover takeover -ofnode <i>impaired_node_name</i></code>  Wenn der Regler „beeinträchtigt“ auf Zurückgeben wartet... anzeigt, drücken Sie Strg-C, und antworten Sie dann <code>y</code> .

## Schritt 2: Entfernen Sie das Controller-Modul

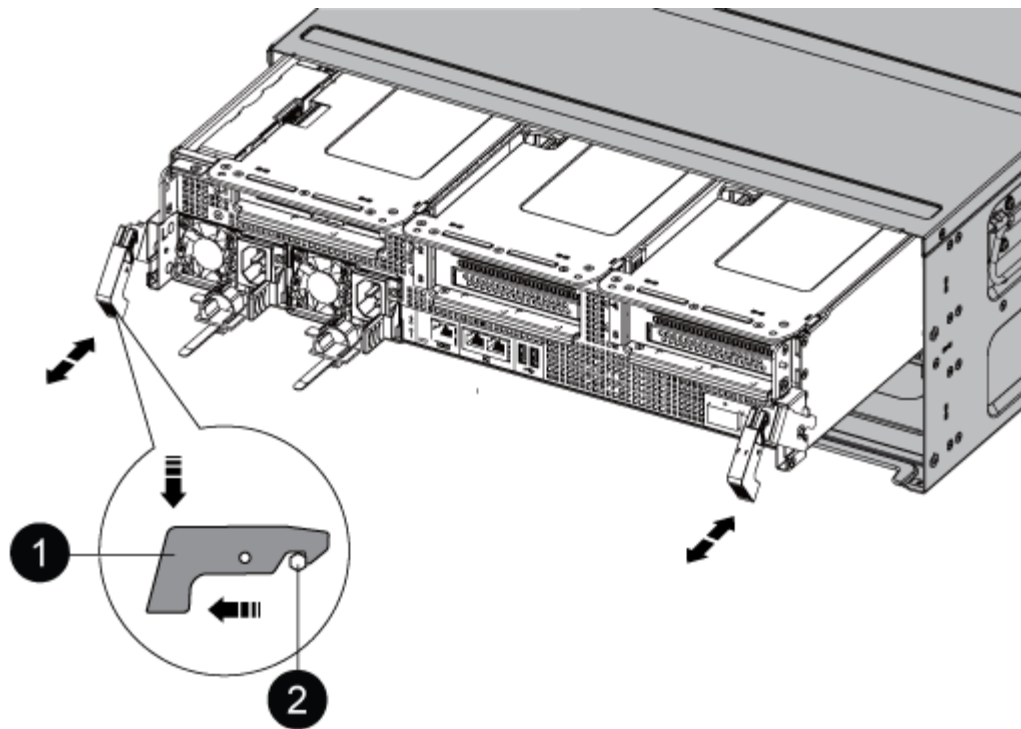
Sie müssen das Controller-Modul aus dem Gehäuse entfernen, wenn Sie ein Lüftermodul ersetzen.

1. Wenn Sie nicht bereits geerdet sind, sollten Sie sich richtig Erden.
2. Trennen Sie die Netzteile des Controller-Moduls von der Quelle.
3. Lösen Sie die Netzkabelhalter, und ziehen Sie anschließend die Kabel von den Netzteilen ab.
4. Lösen Sie den Haken und den Schlaufenriemen, mit dem die Kabel am Kabelführungsgerät befestigt sind, und ziehen Sie dann die Systemkabel vom Controller-Modul ab, um zu verfolgen, wo die Kabel angeschlossen waren.

Lassen Sie die Kabel im Kabelverwaltungs-Gerät so, dass bei der Neuinstallation des Kabelverwaltungsgeräts die Kabel organisiert sind.

5. Entfernen Sie das Kabelführungs-Gerät aus dem Controller-Modul und legen Sie es beiseite.
6. Drücken Sie beide Verriegelungsriegel nach unten, und drehen Sie dann beide Verriegelungen gleichzeitig nach unten.

Das Controller-Modul wird leicht aus dem Chassis entfernt.



<b>1</b>
Verriegelungsverschluss
<b>2</b>
Sicherungsstift

7. Schieben Sie das Controller-Modul aus dem Gehäuse.

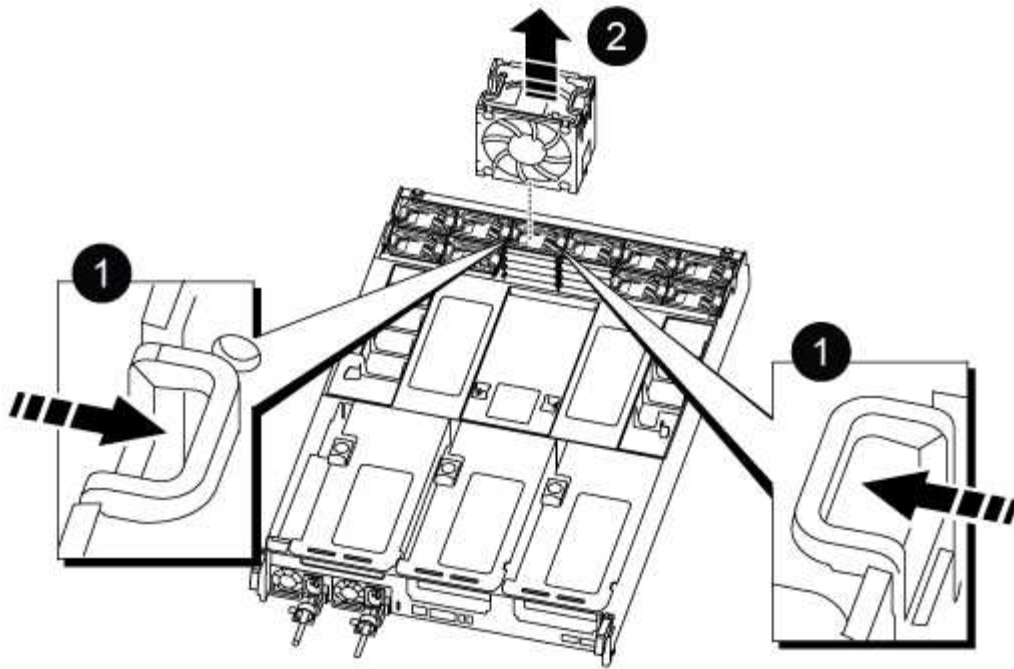
Stellen Sie sicher, dass Sie die Unterseite des Controller-Moduls unterstützen, während Sie es aus dem Gehäuse schieben.

8. Stellen Sie das Controller-Modul an einem sicheren Ort beiseite.

### Schritt 3: Ersetzen Sie einen Lüfter

Entfernen Sie zum Austauschen eines Lüfters das fehlerhafte Lüftermodul und ersetzen Sie es durch ein neues Lüftermodul.

1. Identifizieren Sie das Lüftermodul, das Sie ersetzen müssen, indem Sie die Fehlermeldungen der Konsole überprüfen oder die LED für das Lüftermodul auf der Hauptplatine aufleuchten.
2. Entfernen Sie das Lüftermodul, indem Sie die Verriegelungslaschen an der Seite des Lüftermoduls einklemmen und dann das Lüftermodul gerade aus dem Controller-Modul herausheben.



<b>1</b>
Verriegelungslaschen des Lüfters
<b>2</b>
Lüftermodul

3. Richten Sie die Kanten des Ersatzlüftermoduls an der Öffnung im Controller-Modul aus, und schieben Sie dann das Ersatzlüftermodul in das Controller-Modul, bis die Verriegelungen einrasten.

#### Schritt 4: Installieren Sie das Controller-Modul neu

Nachdem Sie eine Komponente im Controller-Modul ausgetauscht haben, müssen Sie das Controller-Modul im Systemgehäuse neu installieren und starten.

1. Richten Sie das Ende des Controller-Moduls an der Öffnung im Gehäuse aus, und drücken Sie dann vorsichtig das Controller-Modul zur Hälfte in das System.



Setzen Sie das Controller-Modul erst dann vollständig in das Chassis ein, wenn Sie dazu aufgefordert werden.

2. Das System nach Bedarf neu einsetzen.
3. Schließen Sie die Stromkabel an die Netzteile an, und setzen Sie die Netzkabelhalter wieder ein.
4. Führen Sie die Neuinstallation des Controller-Moduls durch:
  - a. Drücken Sie das Controller-Modul fest in das Gehäuse, bis es auf die Mittelebene trifft und vollständig sitzt.

Die Verriegelungen steigen, wenn das Controller-Modul voll eingesetzt ist.



Beim Einschieben des Controller-Moduls in das Gehäuse keine übermäßige Kraft verwenden, um Schäden an den Anschlüssen zu vermeiden.

Das Controller-Modul beginnt zu booten, sobald es vollständig im Gehäuse sitzt.

- a. Drehen Sie die Verriegelungsriegel nach oben, und kippen Sie sie so, dass sie die Sicherungsstifte entfernen und dann in die verriegelte Position absenken.
  - b. Wenn Sie dies noch nicht getan haben, installieren Sie das Kabelverwaltungsgerät neu.
5. Wiederherstellung des normalen Betriebs des Controllers durch Zurückgeben des Speichers: `storage failover giveback -ofnode impaired_node_name`
6. Wenn die automatische Rückübertragung deaktiviert wurde, aktivieren Sie sie erneut: `storage failover modify -controller local -auto-giveback true`

### Schritt 5: Senden Sie das fehlgeschlagene Teil an NetApp zurück

Senden Sie das fehlerhafte Teil wie in den dem Kit beiliegenden RMA-Anweisungen beschrieben an NetApp zurück. ["Rückgabe und Austausch von Teilen"](#) Weitere Informationen finden Sie auf der Seite.

#### Ersetzen Sie ein NVDIMM - ASA A800

Sie müssen das NVDIMM im Controller-Modul ersetzen, wenn sich Ihr System registriert, dass die Flashlebensdauer fast am Ende liegt oder dass das identifizierte NVDIMM im Allgemeinen nicht ordnungsgemäß ist. Andernfalls kommt es zu einer Systempanik.

Alle anderen Komponenten des Systems müssen ordnungsgemäß funktionieren. Falls nicht, müssen Sie sich an den technischen Support wenden.

Sie müssen die fehlerhafte Komponente durch eine vom Anbieter empfangene Ersatz-FRU-Komponente ersetzen.

### Schritt 1: Schalten Sie den beeinträchtigten Regler aus

Um den beeinträchtigten Controller herunterzufahren, müssen Sie den Status des Controllers bestimmen und gegebenenfalls den Controller übernehmen, damit der gesunde Controller weiterhin Daten aus dem beeinträchtigten Reglerspeicher bereitstellen kann.

#### Über diese Aufgabe

- Wenn Sie über ein SAN-System verfügen, müssen Sie Event-Meldungen ) für den beeinträchtigten Controller SCSI Blade überprüft haben `cluster kernel-service show`. Mit dem `cluster kernel-service show` Befehl (im erweiterten Modus von `priv`) werden der Knotenname, der Quorum-Status dieses Node, der Verfügbarkeitsstatus dieses Node und der Betriebsstatus dieses Node angezeigt.

Jeder Prozess des SCSI-Blades sollte sich im Quorum mit den anderen Nodes im Cluster befinden. Probleme müssen behoben werden, bevor Sie mit dem Austausch fortfahren.

- Wenn Sie über ein Cluster mit mehr als zwei Nodes verfügen, muss es sich im Quorum befinden. Wenn sich das Cluster nicht im Quorum befindet oder ein gesunder Controller FALSE anzeigt, um die Berechtigung und den Zustand zu erhalten, müssen Sie das Problem korrigieren, bevor Sie den beeinträchtigten Controller herunterfahren; siehe ["Synchronisieren eines Node mit dem Cluster"](#).

#### Schritte

1. Wenn AutoSupport aktiviert ist, können Sie die automatische Case-Erstellung durch Aufrufen einer AutoSupport Meldung unterdrücken: `system node autosupport invoke -node * -type all -message MAINT=<# of hours>h`

Die folgende AutoSupport Meldung unterdrückt die automatische Erstellung von Cases für zwei Stunden:  
`cluster1:> system node autosupport invoke -node * -type all -message MAINT=2h`

2. Deaktivieren Sie das automatische Giveback von der Konsole des gesunden Controllers: `storage failover modify -node local -auto-giveback false`



Wenn Sie sehen *Möchten Sie Auto-Giveback deaktivieren?*, geben Sie ein `y`.

3. Nehmen Sie den beeinträchtigten Controller zur LOADER-Eingabeaufforderung:

Wenn der eingeschränkte Controller angezeigt wird...	Dann...
Die LOADER-Eingabeaufforderung	Fahren Sie mit dem nächsten Schritt fort.
Warten auf Giveback...	Drücken Sie Strg-C, und antworten Sie dann <code>y</code> Wenn Sie dazu aufgefordert werden.
Eingabeaufforderung für das System oder Passwort	Übernehmen oder stoppen Sie den beeinträchtigten Regler von der gesunden Steuerung: <code>storage failover takeover -ofnode <i>impaired_node_name</i></code>  Wenn der Regler „beeinträchtigt“ auf Zurückgeben wartet... anzeigt, drücken Sie Strg-C, und antworten Sie dann <code>y</code> .

## Schritt 2: Entfernen Sie das Controller-Modul

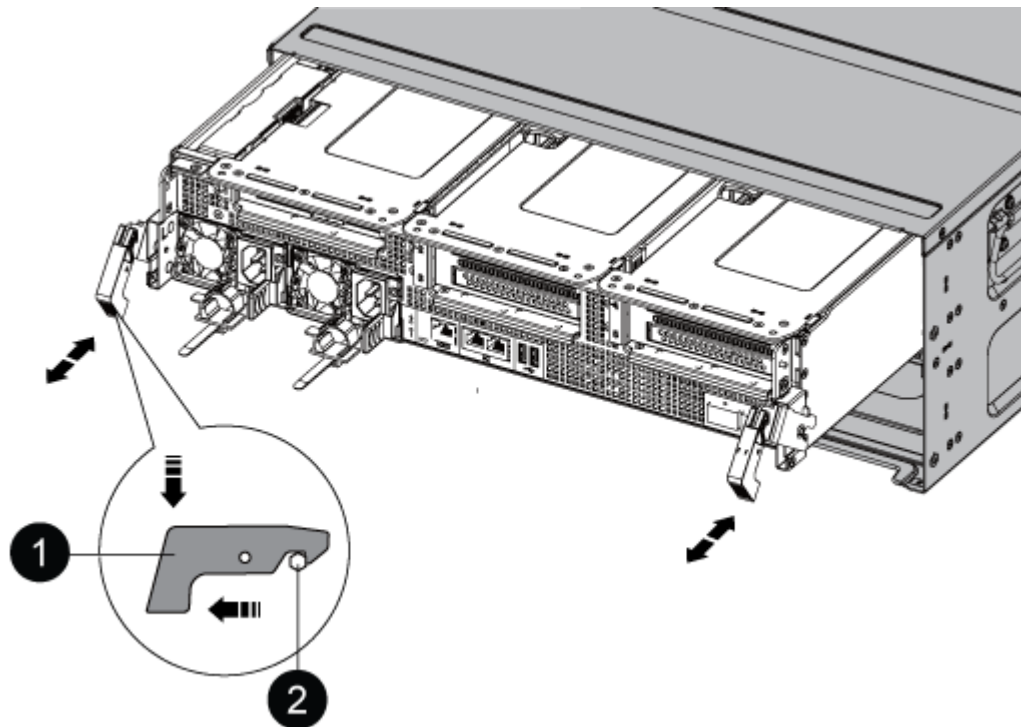
Sie müssen das Controller-Modul aus dem Chassis entfernen, wenn Sie das Controller-Modul ersetzen oder eine Komponente im Controller-Modul ersetzen.

1. Wenn Sie nicht bereits geerdet sind, sollten Sie sich richtig Erden.
2. Trennen Sie die Netzteile des Controller-Moduls von der Quelle.
3. Lösen Sie die Netzkabelhalter, und ziehen Sie anschließend die Kabel von den Netzteilen ab.
4. Lösen Sie den Haken- und Schlaufenriemen, mit dem die Kabel an das Kabelmanagement-Gerät gebunden sind, und ziehen Sie dann die Systemkabel und SFP- und QSFP-Module (falls erforderlich) vom Controller-Modul ab, um zu verfolgen, wo die Kabel angeschlossen waren.

Lassen Sie die Kabel im Kabelverwaltungs-Gerät so, dass bei der Neuinstallation des Kabelverwaltungsgeräts die Kabel organisiert sind.

5. Entfernen Sie das Kabelführungs-Gerät aus dem Controller-Modul und legen Sie es beiseite.
6. Drücken Sie beide Verriegelungsriegel nach unten, und drehen Sie dann beide Verriegelungen gleichzeitig nach unten.

Das Controller-Modul wird leicht aus dem Chassis entfernt.



1	Verriegelungsverschluss
2	Sicherungsstift

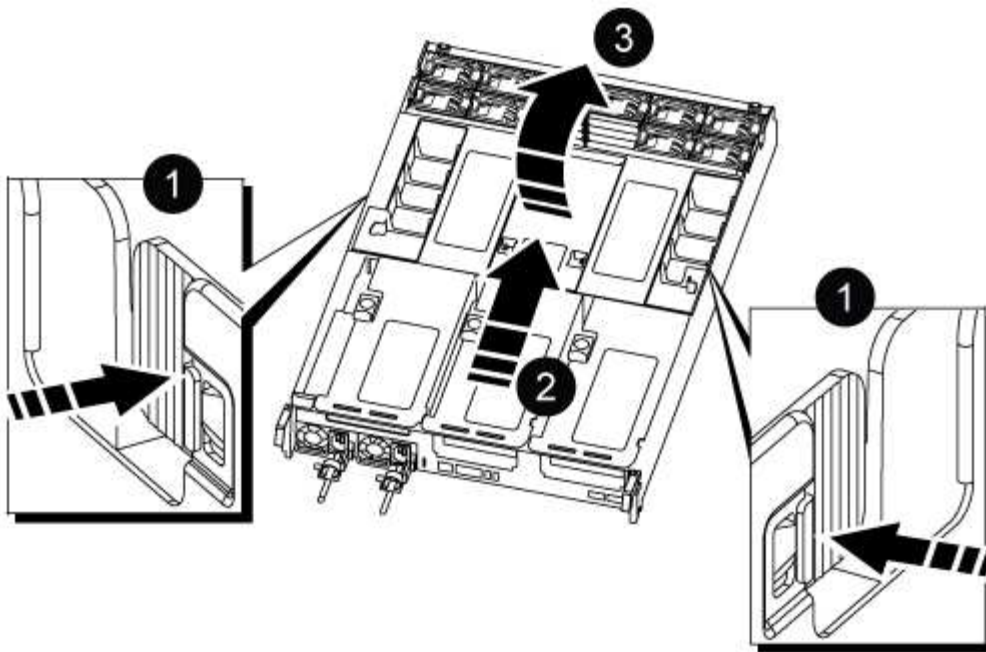
7. Schieben Sie das Controller-Modul aus dem Gehäuse.

Stellen Sie sicher, dass Sie die Unterseite des Controller-Moduls unterstützen, während Sie es aus dem Gehäuse schieben.

8. Das Steuermodul auf eine stabile, flache Oberfläche legen und den Luftkanal öffnen:

- a. Drücken Sie die Verriegelungslaschen an den Seiten des Luftkanals in Richtung der Mitte des Controller-Moduls.
- b. Schieben Sie den Luftkanal in Richtung der Lüftermodule, und drehen Sie ihn dann nach oben in die vollständig geöffnete Position.



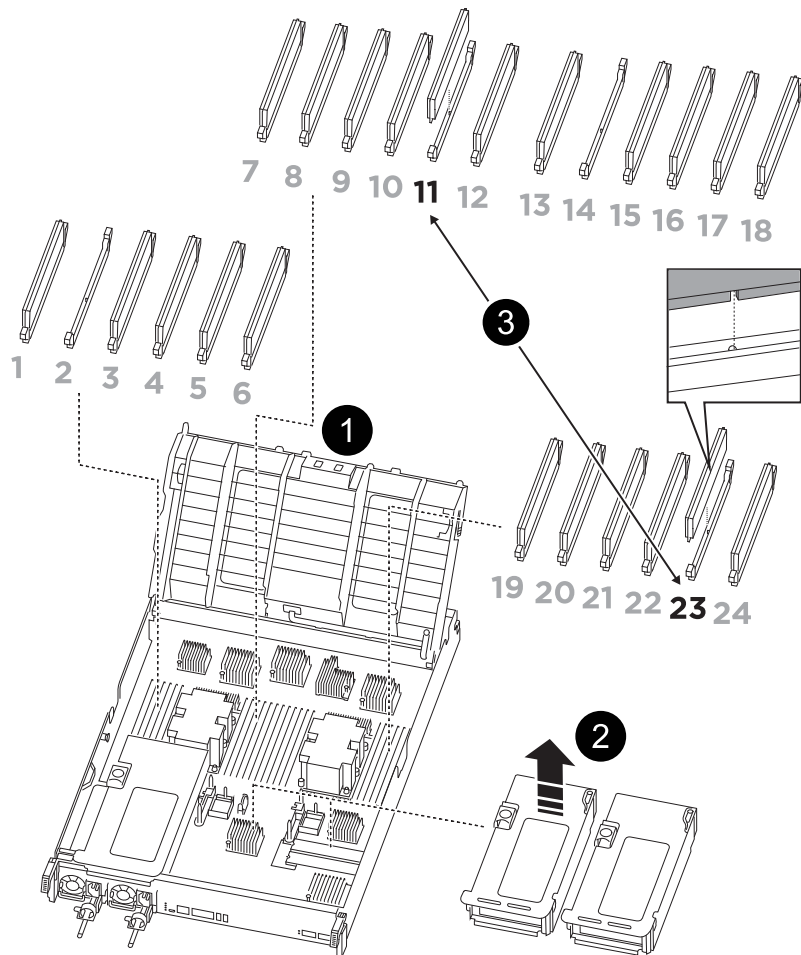


1	Verriegelungsklammern für Luftkanäle
2	Schieben Sie den Luftkanal in Richtung Lüftermodule
3	Luftkanal in Richtung Lüftermodule drehen

### Schritt 3: Ersetzen Sie das NVDIMM

Zum Austauschen des NVDIMM müssen Sie das NVDIMM im Controller-Modul mithilfe des NVDIMM-Kartenetiketts oben am Luftkanal lokalisieren und es anschließend gemäß den jeweiligen Schritten austauschen.

1. Wenn Sie ein NVDIMM entfernen oder verschieben, entsperren Sie die Verriegelung am Riser und entfernen Sie dann den entsprechenden Riser.



1	Luftkanalabdeckung
2	Riser 2
3	NVDIMM in den Steckplätzen 11 und 23

2. Beachten Sie die Ausrichtung des NVDIMM in den Sockel, damit Sie das NVDIMM in das Ersatzcontrollermodul in die richtige Ausrichtung einsetzen können.
3. Werfen Sie das NVDIMM aus dem Steckplatz, indem Sie die beiden NVDIMM-Auswerfer-Laschen auf beiden Seiten des NVDIMM langsam auseinander schieben, und schieben Sie dann das NVDIMM aus dem Sockel, und legen Sie es beiseite.



Halten Sie das NVDIMM vorsichtig an den Kanten, um Druck auf die Komponenten auf der NVDIMM-Leiterplatte zu vermeiden.

4. Entfernen Sie das NVDIMM-Ersatzfach aus dem antistatischen Versandbeutel, halten Sie das NVDIMM an den Ecken und richten Sie es dann am Steckplatz aus.

Die Kerbe zwischen den Stiften am NVDIMM sollte mit der Lasche im Sockel aufliegen.

5. Suchen Sie den Steckplatz, in dem Sie das NVDIMM installieren.

6. Setzen Sie den NVDIMM in den Steckplatz ein.

Das NVDIMM passt eng in den Steckplatz, sollte aber leicht in gehen. Falls nicht, bauen Sie das NVDIMM mit dem Steckplatz aus und setzen Sie es wieder ein.



Sichtprüfung des NVDIMM, um sicherzustellen, dass es gleichmäßig ausgerichtet und vollständig in den Steckplatz eingesetzt ist.

7. Drücken Sie vorsichtig, aber fest auf der Oberseite des NVDIMM, bis die Auswurfklammern über den Kerben an den Enden des NVDIMM einrasten.

8. Installieren Sie alle Riser, die Sie aus dem Controller-Modul entfernt haben, neu.

9. Schließen Sie den Luftkanal.

#### Schritt 4: Installieren Sie das Controller-Modul neu und starten Sie das System

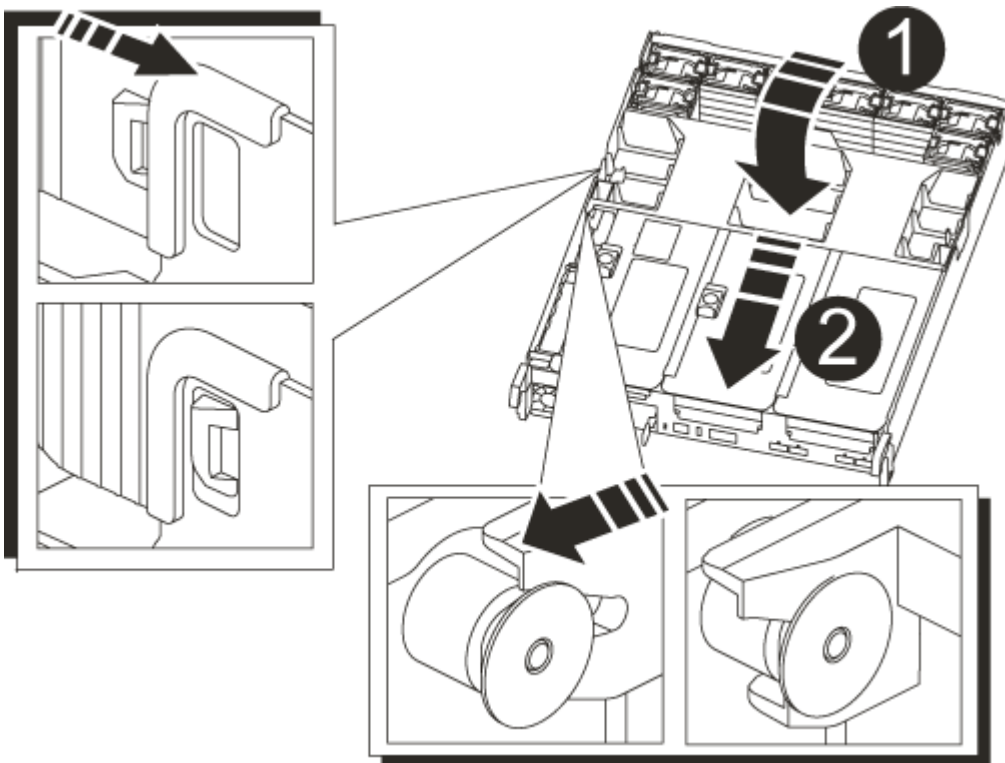
Nachdem Sie eine FRU im Controller-Modul ersetzt haben, müssen Sie das Controller-Modul neu installieren und neu starten.

1. Wenn Sie dies noch nicht getan haben, schließen Sie den Luftkanal:

a. Schwenken Sie den Luftkanal bis nach unten zum Controller-Modul.

b. Schieben Sie den Luftkanal in Richtung der Steigleitungen, bis die Verriegelungslaschen einrasten.

c. Überprüfen Sie den Luftkanal, um sicherzustellen, dass er richtig sitzt und fest sitzt.



1

Verriegelungslaschen

**2**

Stößel schieben

2. Richten Sie das Ende des Controller-Moduls an der Öffnung im Gehäuse aus, und drücken Sie dann vorsichtig das Controller-Modul zur Hälfte in das System.



Setzen Sie das Controller-Modul erst dann vollständig in das Chassis ein, wenn Sie dazu aufgefordert werden.

3. Das System nach Bedarf neu einsetzen.

Wenn Sie die Medienkonverter (QSFPs oder SFPs) entfernt haben, sollten Sie diese erneut installieren, wenn Sie Glasfaserkabel verwenden.

4. Schließen Sie das Netzkabel an das Netzteil an, setzen Sie die Sicherungshülse des Netzkabels wieder ein, und schließen Sie dann das Netzteil an die Stromquelle an.

5. Führen Sie die Neuinstallation des Controller-Moduls durch:

- a. Drücken Sie das Controller-Modul fest in das Gehäuse, bis es auf die Mittelebene trifft und vollständig sitzt.

Die Verriegelungen steigen, wenn das Controller-Modul voll eingesetzt ist.



Beim Einschieben des Controller-Moduls in das Gehäuse keine übermäßige Kraft verwenden, um Schäden an den Anschlüssen zu vermeiden.

Das Controller-Modul beginnt zu booten, sobald es vollständig im Gehäuse sitzt.

- a. Drehen Sie die Verriegelungsriegel nach oben, und kippen Sie sie so, dass sie die Sicherungsstifte entfernen und dann in die verriegelte Position absenken.
- b. Wenn Sie dies noch nicht getan haben, installieren Sie das Kabelverwaltungsgerät neu.

#### **Schritt 4: Senden Sie das fehlgeschlagene Teil an NetApp zurück**

Senden Sie das fehlerhafte Teil wie in den dem Kit beiliegenden RMA-Anweisungen beschrieben an NetApp zurück. ["Rückgabe und Austausch von Teilen"](#) Weitere Informationen finden Sie auf der Seite.

#### **Ersetzen Sie die NVDIMM-Batterie – ASA A800**

Zum Austauschen der NVDIMM-Batterie müssen Sie das Controller-Modul entfernen, den Akku entfernen, den Akku austauschen und dann das Controller-Modul wieder einsetzen.

Alle anderen Komponenten des Systems müssen ordnungsgemäß funktionieren. Falls nicht, müssen Sie sich an den technischen Support wenden.

#### **Schritt 1: Schalten Sie den beeinträchtigten Regler aus**

Um den beeinträchtigten Controller herunterzufahren, müssen Sie den Status des Controllers bestimmen und gegebenenfalls den Controller übernehmen, damit der gesunde Controller weiterhin Daten aus dem beeinträchtigten Reglerspeicher bereitstellen kann.

## Über diese Aufgabe

- Wenn Sie über ein SAN-System verfügen, müssen Sie Event-Meldungen ) für den beeinträchtigten Controller SCSI Blade überprüft haben `cluster kernel-service show`. Mit dem `cluster kernel-service show` Befehl (im erweiterten Modus von `priv`) werden der Knotenname, der Quorum-Status dieses Node, der Verfügbarkeitsstatus dieses Node und der Betriebsstatus dieses Node angezeigt.

Jeder Prozess des SCSI-Blades sollte sich im Quorum mit den anderen Nodes im Cluster befinden. Probleme müssen behoben werden, bevor Sie mit dem Austausch fortfahren.

- Wenn Sie über ein Cluster mit mehr als zwei Nodes verfügen, muss es sich im Quorum befinden. Wenn sich das Cluster nicht im Quorum befindet oder ein gesunder Controller FALSE anzeigt, um die Berechtigung und den Zustand zu erhalten, müssen Sie das Problem korrigieren, bevor Sie den beeinträchtigten Controller herunterfahren; siehe "[Synchronisieren eines Node mit dem Cluster](#)".

## Schritte

1. Wenn AutoSupport aktiviert ist, können Sie die automatische Case-Erstellung durch Aufrufen einer AutoSupport Meldung unterdrücken: `system node autosupport invoke -node * -type all -message MAINT=<# of hours>h`

Die folgende AutoSupport Meldung unterdrückt die automatische Erstellung von Cases für zwei Stunden: `cluster1:> system node autosupport invoke -node * -type all -message MAINT=2h`

2. Deaktivieren Sie das automatische Giveback von der Konsole des gesunden Controllers: `storage failover modify -node local -auto-giveback false`



Wenn Sie sehen *Möchten Sie Auto-Giveback deaktivieren?*, geben Sie ein `y`.

3. Nehmen Sie den beeinträchtigen Controller zur LOADER-Eingabeaufforderung:

Wenn der eingeschränkte Controller angezeigt wird...	Dann...
Die LOADER-Eingabeaufforderung	Fahren Sie mit dem nächsten Schritt fort.
Warten auf Giveback...	Drücken Sie Strg-C, und antworten Sie dann <code>y</code> Wenn Sie dazu aufgefordert werden.
Eingabeaufforderung für das System oder Passwort	Übernehmen oder stoppen Sie den beeinträchtigen Regler von der gesunden Steuerung: <code>storage failover takeover -ofnode <i>impaired_node_name</i></code>  Wenn der Regler „beeinträchtigt“ auf Zurückgeben wartet... anzeigt, drücken Sie Strg-C, und antworten Sie dann <code>y</code> .

## Schritt 2: Entfernen Sie das Controller-Modul

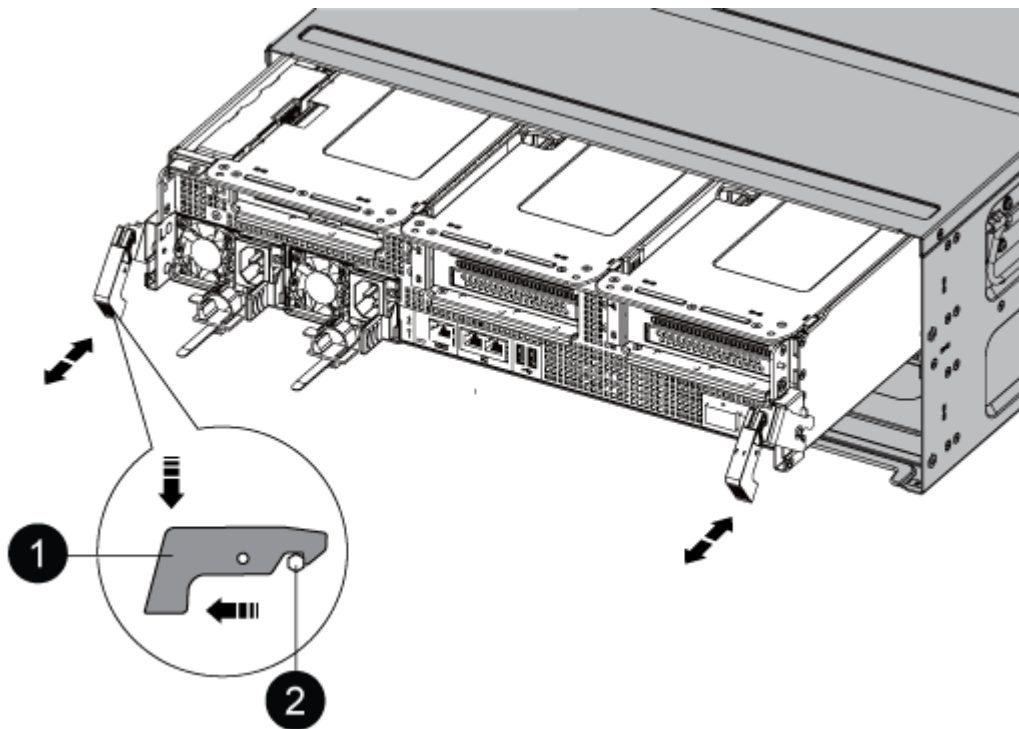
Sie müssen das Controller-Modul aus dem Chassis entfernen, wenn Sie das Controller-Modul ersetzen oder eine Komponente im Controller-Modul ersetzen.

1. Wenn Sie nicht bereits geerdet sind, sollten Sie sich richtig Erden.
2. Trennen Sie die Netzteile des Controller-Moduls von der Quelle.
3. Lösen Sie die Netzkabelhalter, und ziehen Sie anschließend die Kabel von den Netzteilen ab.
4. Lösen Sie den Haken- und Schlaufenriemen, mit dem die Kabel an das Kabelmanagement-Gerät gebunden sind, und ziehen Sie dann die Systemkabel und SFP- und QSFP-Module (falls erforderlich) vom Controller-Modul ab, um zu verfolgen, wo die Kabel angeschlossen waren. Lösen Sie den Haken und den Schlaufenriemen, mit dem die Kabel am Kabelführungsgerät befestigt sind, und ziehen Sie dann die Systemkabel vom Controller-Modul ab, um zu verfolgen, wo die Kabel angeschlossen waren.

Lassen Sie die Kabel im Kabelverwaltungs-Gerät so, dass bei der Neuinstallation des Kabelverwaltungsgeräts die Kabel organisiert sind.

5. Entfernen Sie das Kabelführungs-Gerät aus dem Controller-Modul und legen Sie es beiseite.
6. Drücken Sie beide Verriegelungsriegel nach unten, und drehen Sie dann beide Verriegelungen gleichzeitig nach unten.

Das Controller-Modul wird leicht aus dem Chassis entfernt.



<b>1</b>	Verriegelungsverschluss
<b>2</b>	Sicherungsstift

7. Schieben Sie das Controller-Modul aus dem Gehäuse.

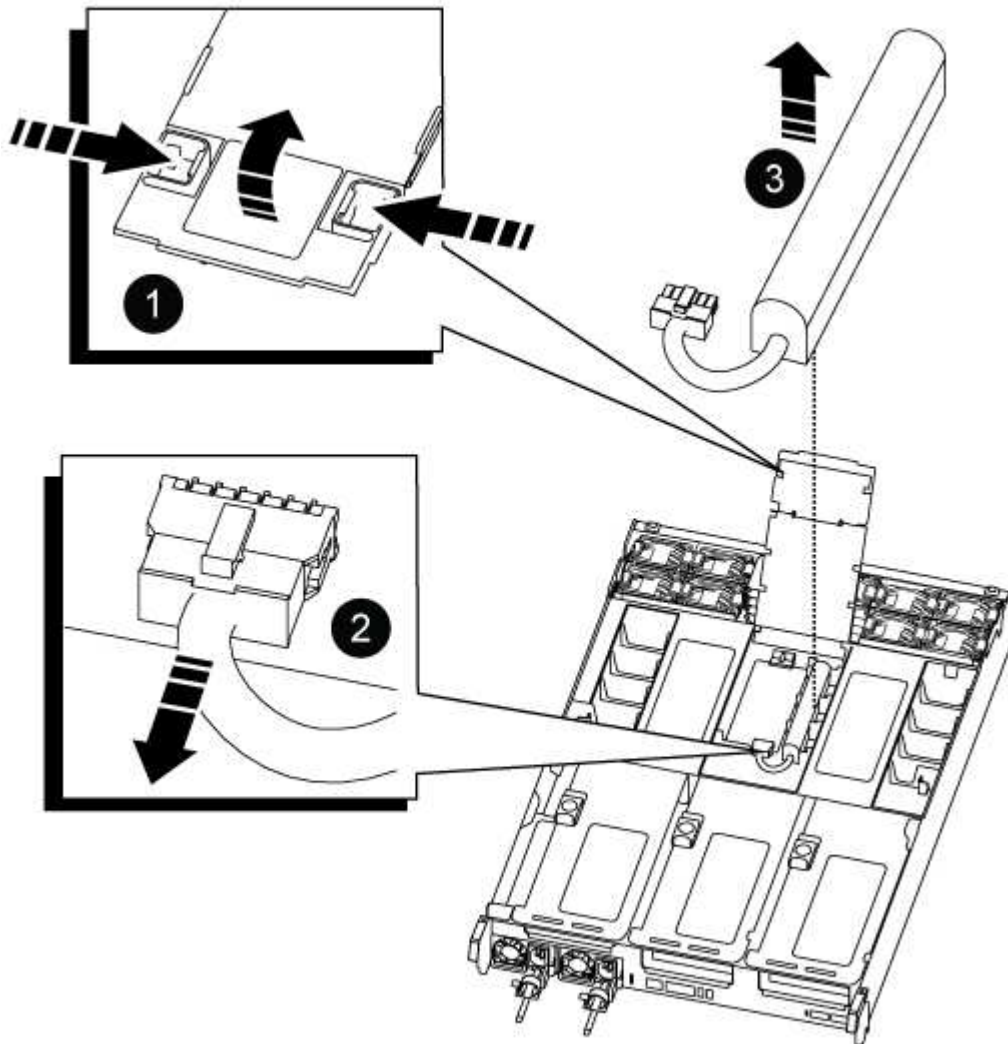
Stellen Sie sicher, dass Sie die Unterseite des Controller-Moduls unterstützen, während Sie es aus dem Gehäuse schieben.

8. Stellen Sie das Controller-Modul an einem sicheren Ort beiseite.

### Schritt 3: Ersetzen Sie den NVDIMM-Akku

Zum Austauschen der NVDIMM-Batterie müssen Sie eine fehlerhafte Batterie aus dem Controller-Modul entfernen und die Ersatzbatterie in das Controller-Modul installieren.

1. Öffnen Sie die Luftkanalabdeckung, und suchen Sie den NVDIMM-Akku im Riser.



1	Luftkanalaufführung
2	NVDIMM-Batteriestecker
3	NVDIMM-Akkupack

**Achtung:** die LED der NVDIMM-Batterie-Steuerplatine blinkt während der Auslagerung des Inhalts in den Flash-Speicher, wenn Sie das System anhalten. Nach Abschluss der Abscheidungen schaltet sich die LED aus.

1. Suchen Sie den Batteriestecker, und drücken Sie den Clip auf der Vorderseite des Batteriesteckers, um den Stecker aus der Steckdose zu lösen, und ziehen Sie dann das Akkukabel aus der Steckdose.

2. Fassen Sie die Batterie an, und heben Sie die Batterie aus dem Luftkanal und dem Controller-Modul, und legen Sie sie beiseite.
3. Entfernen Sie den Ersatzakku aus der Verpackung.
4. Setzen Sie den Ersatzakku in den NVDIMM-Luftkanal ein:
  - a. Setzen Sie den Akku in den Steckplatz ein, und drücken Sie den Akku fest nach unten, um sicherzustellen, dass er fest eingerastet ist.
  - b. Schließen Sie den Batteriestecker an die Steckerbuchse an, und stellen Sie sicher, dass der Stecker einrastet.
5. Schließen Sie den NVDIMM-Luftkanal.

Vergewissern Sie sich, dass der Stecker in die Steckdose einrastet.

#### **Schritt 4: Installieren Sie das Controller-Modul neu und starten Sie das System**

Nachdem Sie eine FRU im Controller-Modul ersetzt haben, müssen Sie das Controller-Modul neu installieren und neu starten.

1. Richten Sie das Ende des Controller-Moduls an der Öffnung im Gehäuse aus, und drücken Sie dann vorsichtig das Controller-Modul zur Hälfte in das System.



Setzen Sie das Controller-Modul erst dann vollständig in das Chassis ein, wenn Sie dazu aufgefordert werden.

2. Das System nach Bedarf neu einsetzen.

Wenn Sie die Medienkonverter (QSFPs oder SFPs) entfernt haben, sollten Sie diese erneut installieren, wenn Sie Glasfaserkabel verwenden.

3. Schließen Sie das Netzkabel an das Netzteil an, setzen Sie die Sicherungshülse des Netzkabels wieder ein, und schließen Sie dann das Netzteil an die Stromquelle an.
4. Führen Sie die Neuinstallation des Controller-Moduls durch:
  - a. Drücken Sie das Controller-Modul fest in das Gehäuse, bis es auf die Mittelebene trifft und vollständig sitzt.

Die Verriegelungen steigen, wenn das Controller-Modul voll eingesetzt ist.



Beim Einschieben des Controller-Moduls in das Gehäuse keine übermäßige Kraft verwenden, um Schäden an den Anschlüssen zu vermeiden.

Das Controller-Modul beginnt zu booten, sobald es vollständig im Gehäuse sitzt.

- a. Drehen Sie die Verriegelungsriegel nach oben, und kippen Sie sie so, dass sie die Sicherungsstifte entfernen und dann in die verriegelte Position absenken.
- b. Wenn Sie dies noch nicht getan haben, installieren Sie das Kabelverwaltungsgerät neu.

#### **Schritt 5: Senden Sie das fehlgeschlagene Teil an NetApp zurück**

Senden Sie das fehlerhafte Teil wie in den dem Kit beiliegenden RMA-Anweisungen beschrieben an NetApp zurück. ["Rückgabe und Austausch von Teilen"](#) Weitere Informationen finden Sie auf der Seite.



## Ersetzen Sie die PCIe-Karte – ASA A800

Um eine PCIe-Karte zu ersetzen, müssen Sie die Kabel von den Karten trennen, die SFP- und QSFP-Module von den Karten entfernen, bevor Sie den Riser entfernen, den Riser neu installieren und dann die SFP- und QSFP-Module neu installieren, bevor Sie die Karten verkabeln.

- Sie können dieses Verfahren bei allen Versionen von ONTAP verwenden, die von Ihrem System unterstützt werden
- Alle anderen Komponenten des Systems müssen ordnungsgemäß funktionieren. Falls nicht, müssen Sie sich an den technischen Support wenden.

### Schritt 1: Schalten Sie den beeinträchtigten Regler aus

Um den beeinträchtigten Controller herunterzufahren, müssen Sie den Status des Controllers bestimmen und gegebenenfalls den Controller übernehmen, damit der gesunde Controller weiterhin Daten aus dem beeinträchtigten Reglerspeicher bereitstellen kann.

#### Über diese Aufgabe

- Wenn Sie über ein SAN-System verfügen, müssen Sie Event-Meldungen ) für den beeinträchtigten Controller SCSI Blade überprüft haben `cluster kernel-service show`. Mit dem `cluster kernel-service show` Befehl (im erweiterten Modus von `priv`) werden der Knotenname, der Quorum-Status dieses Node, der Verfügbarkeitsstatus dieses Node und der Betriebsstatus dieses Node angezeigt.

Jeder Prozess des SCSI-Blades sollte sich im Quorum mit den anderen Nodes im Cluster befinden. Probleme müssen behoben werden, bevor Sie mit dem Austausch fortfahren.

- Wenn Sie über ein Cluster mit mehr als zwei Nodes verfügen, muss es sich im Quorum befinden. Wenn sich das Cluster nicht im Quorum befindet oder ein gesunder Controller FALSE anzeigt, um die Berechtigung und den Zustand zu erhalten, müssen Sie das Problem korrigieren, bevor Sie den beeinträchtigten Controller herunterfahren; siehe "[Synchronisieren eines Node mit dem Cluster](#)".

#### Schritte

1. Wenn AutoSupport aktiviert ist, können Sie die automatische Case-Erstellung durch Aufrufen einer AutoSupport Meldung unterdrücken: `system node autosupport invoke -node * -type all -message MAINT=<# of hours>h`

Die folgende AutoSupport Meldung unterdrückt die automatische Erstellung von Cases für zwei Stunden: `cluster1:> system node autosupport invoke -node * -type all -message MAINT=2h`

2. Deaktivieren Sie das automatische Giveback von der Konsole des gesunden Controllers: `storage failover modify -node local -auto-giveback false`



Wenn Sie sehen *Möchten Sie Auto-Giveback deaktivieren?*, geben Sie ein `y`.

3. Nehmen Sie den beeinträchtigten Controller zur LOADER-Eingabeaufforderung:

Wenn der eingeschränkte Controller angezeigt wird...	Dann...
Die LOADER-Eingabeaufforderung	Fahren Sie mit dem nächsten Schritt fort.
Warten auf Giveback...	Drücken Sie Strg-C, und antworten Sie dann <code>y</code> Wenn Sie dazu aufgefordert werden.
Eingabeaufforderung für das System oder Passwort	Übernehmen oder stoppen Sie den beeinträchtigten Regler von der gesunden Steuerung: <code>storage failover takeover -ofnode impaired_node_name</code>  Wenn der Regler „beeinträchtigt“ auf Zurückgeben wartet... anzeigt, drücken Sie Strg-C, und antworten Sie dann <code>y</code> .

## Schritt 2: Entfernen Sie das Controller-Modul

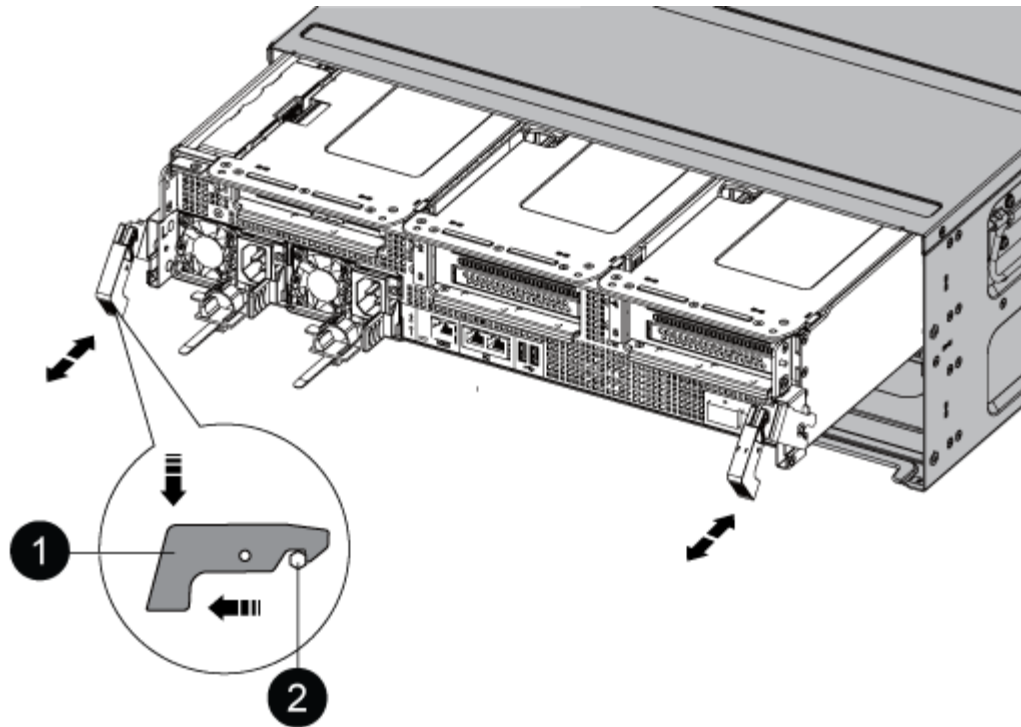
Sie müssen das Controller-Modul aus dem Chassis entfernen, wenn Sie das Controller-Modul ersetzen oder eine Komponente im Controller-Modul ersetzen.

1. Wenn Sie nicht bereits geerdet sind, sollten Sie sich richtig Erden.
2. Trennen Sie die Netzteile des Controller-Moduls von der Quelle.
3. Lösen Sie die Netzkabelhalter, und ziehen Sie anschließend die Kabel von den Netzteilen ab.
4. Lösen Sie den Haken- und Schlaufenriemen, mit dem die Kabel an das Kabelmanagement-Gerät gebunden sind, und ziehen Sie dann die Systemkabel und SFP- und QSFP-Module (falls erforderlich) vom Controller-Modul ab, um zu verfolgen, wo die Kabel angeschlossen waren.

Lassen Sie die Kabel im Kabelverwaltungs-Gerät so, dass bei der Neuinstallation des Kabelverwaltungsgeräts die Kabel organisiert sind.

5. Entfernen Sie das Kabelführungs-Gerät aus dem Controller-Modul und legen Sie es beiseite.
6. Drücken Sie beide Verriegelungsriegel nach unten, und drehen Sie dann beide Verriegelungen gleichzeitig nach unten.

Das Controller-Modul wird leicht aus dem Chassis entfernt.



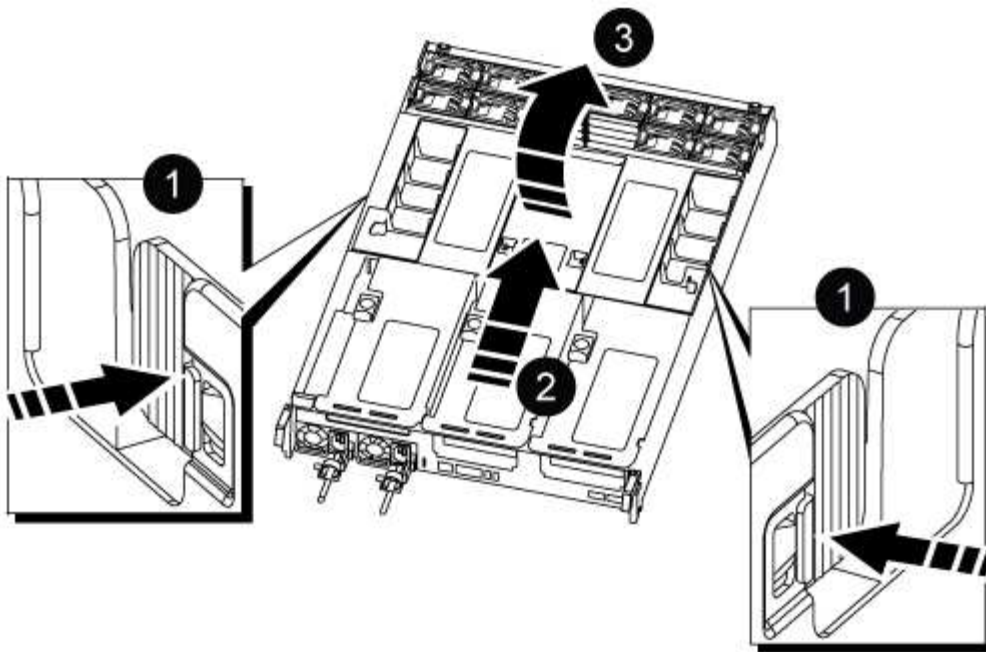
1	Verriegelungsverschluss
2	Sicherungsstift

7. Schieben Sie das Controller-Modul aus dem Gehäuse.

Stellen Sie sicher, dass Sie die Unterseite des Controller-Moduls unterstützen, während Sie es aus dem Gehäuse schieben.

8. Das Steuermodul auf eine stabile, flache Oberfläche legen und den Luftkanal öffnen:

- a. Drücken Sie die Verriegelungslaschen an den Seiten des Luftkanals in Richtung der Mitte des Controller-Moduls.
- b. Schieben Sie den Luftkanal in Richtung der Lüftermodule, und drehen Sie ihn dann nach oben in die vollständig geöffnete Position.



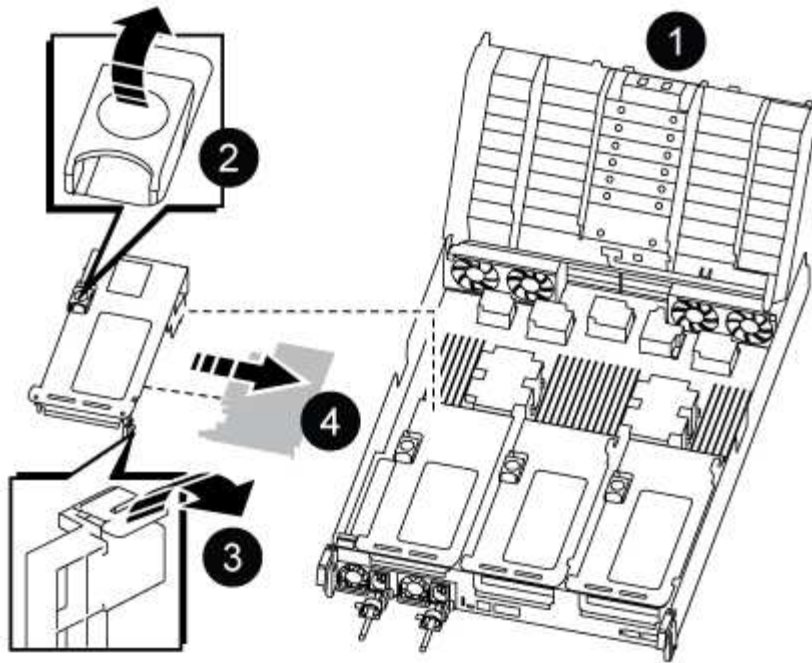
1	Verriegelungsklammern für Luftkanäle
2	Schieben Sie den Luftkanal in Richtung Lüftermodule
3	Luftkanal in Richtung Lüftermodule drehen

### Schritt 3: Ersetzen Sie eine PCIe-Karte

Um eine PCIe-Karte zu ersetzen, müssen Sie die Verkabelung und alle QSFPs und SFPs von den Ports auf den PCIe-Karten im Ziel-Riser entfernen, den Riser aus dem Controller-Modul entfernen und ersetzen, die PCIe-Karte und QSFPs wieder an den Ports installieren. Und verkabeln Sie die Ports.

1. Stellen Sie fest, ob die Karte, die Sie austauschen, von Riser 1 stammt oder von Riser 2 oder 3 stammt.
  - Wenn Sie die 100-GbE-PCIe-Karte in Riser 1 ersetzen, verwenden Sie die Schritte 2 - 3 und die Schritte 6 - 7.
  - Wenn Sie eine PCIe-Karte von Riser 2 oder 3 ersetzen, verwenden Sie die Schritte 4 bis 7.
2. Entfernen Sie die Riser 1 vom Controller-Modul:
  - a. Entfernen Sie die QSFP-Module, die sich möglicherweise in der PCIe-Karte enthalten haben.
  - b. Drehen Sie die Riserverriegelung auf der linken Seite des Risers nach oben und in Richtung der Lüftermodule.
 

Der Riser hebt sich leicht vom Controller-Modul auf.
  - c. Heben Sie den Riser an, und legen Sie ihn in Richtung der Lüfter, so dass die Metalllippe auf dem Riser den Rand des Controller-Moduls entfernt, heben Sie den Riser aus dem Controller-Modul und legen Sie ihn dann auf eine stabile, flache Oberfläche.



1	Luftkanal
2	Riserverriegelung
3	Kartenverriegelungshalterung
4	Riser 1 (linker Riser) mit 100-GbE-PCIe-Karte in Steckplatz 1.

3. Entfernen Sie die PCIe-Karte aus dem Riser 1:

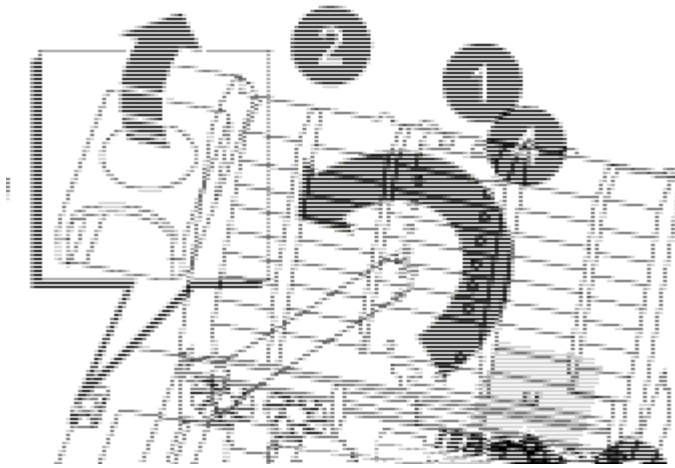
- a. Drehen Sie den Riser so, dass Sie auf die PCIe-Karte zugreifen können.
- b. Drücken Sie die Sicherungshalterung an der Seite des PCIe-Riser und drehen Sie sie dann in die offene Position.
- c. Entfernen Sie die PCIe-Karte aus dem Riser.

4. Entfernen Sie den PCIe-Riser aus dem Controller-Modul:

- a. Entfernen Sie alle SFP- oder QSFP-Module, die sich möglicherweise in den PCIe-Karten enthalten haben.
- b. Drehen Sie die Riserverriegelung auf der linken Seite des Riser nach oben und in Richtung der Lüftermodule.

Der Riser hebt sich leicht vom Controller-Modul auf.

- c. Heben Sie den Riser an, und legen Sie ihn in Richtung der Lüfter, so dass die Metalllippe auf dem Riser den Rand des Controller-Moduls entfernt, heben Sie den Riser aus dem Controller-Modul und legen Sie ihn dann auf eine stabile, flache Oberfläche.



1	Luftkanal
2	Riserkarte 2 (mittlerer Riser) oder Verriegelungsriegel 3 (rechter Riser)
3	Kartenverriegelungshalterung
4	Seitenwand an Riser 2 oder 3
5	PCIe-Karten in Riser 2 oder 3

5. Entfernen Sie die PCIe-Karte aus dem Riser:

- a. Drehen Sie den Riser so, dass Sie auf die PCIe-Karten zugreifen können.
- b. Drücken Sie die Sicherungshalterung an der Seite des PCIe-Riser und drehen Sie sie dann in die offene Position.
- c. Schwenken Sie die Seitenwand vom Riser ab.
- d. Entfernen Sie die PCIe-Karte aus dem Riser.

6. Setzen Sie die PCIe-Karte in denselben Steckplatz im Riser ein:

- a. Richten Sie die Karte am Kartensockel im Riser aus, und schieben Sie sie anschließend in den Sockel im Riser.



Stellen Sie sicher, dass die Karte vollständig und quadratische Position im Risersteckplatz hat.

- b. Schließen Sie für Riser 2 oder 3 die Seitenabdeckung.
- c. Schwenken Sie die Verriegelungsverriegelung, bis sie in die verriegelte Position einrastet.

7. Installieren Sie den Riser in das Controller-Modul:

- a. Richten Sie die Lippe des Riser an der Unterseite der Bleche des Controller-Moduls aus.
- b. Führen Sie den Riser entlang der Stifte im Controller-Modul und senken Sie den Riser anschließend in das Controller-Modul.

c. Drehen Sie die Verriegelung nach unten, und klicken Sie sie in die verriegelte Position.

Bei der Verriegelung ist die Verriegelung bündig mit der Oberseite des Riser und der Riser sitzt im Controller-Modul.

d. Setzen Sie alle SFP-Module wieder ein, die von den PCIe-Karten entfernt wurden.

#### Schritt 4: Installieren Sie das Controller-Modul neu

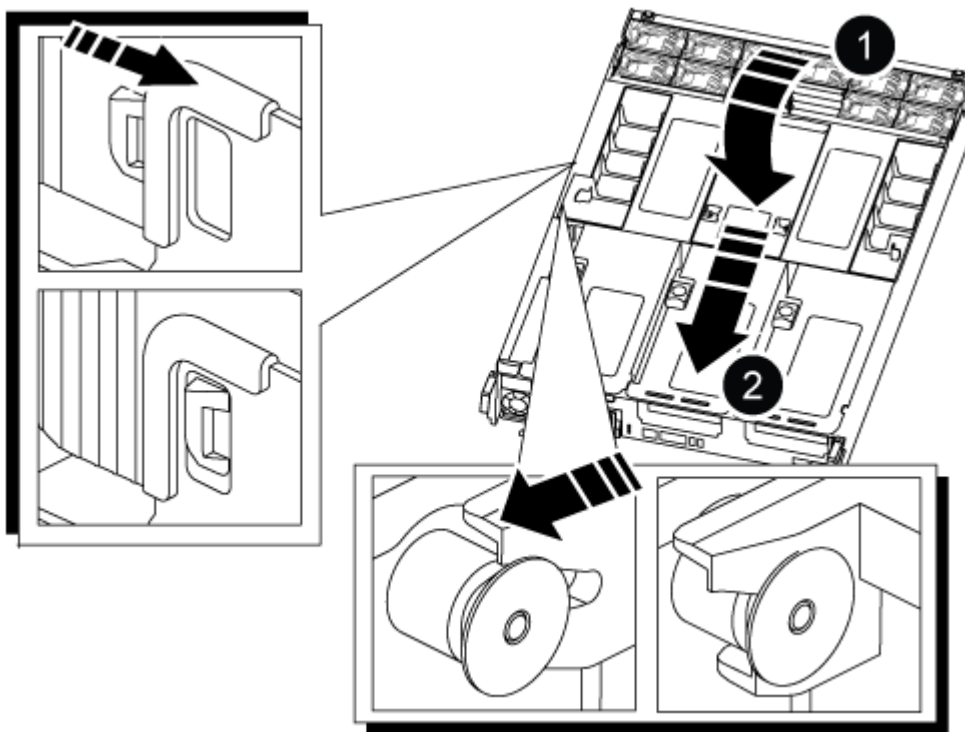
Nachdem Sie eine Komponente im Controller-Modul ausgetauscht haben, müssen Sie das Controller-Modul im Systemgehäuse neu installieren und starten.

1. Wenn Sie dies noch nicht getan haben, schließen Sie den Luftkanal:

a. Schwenken Sie den Luftkanal bis nach unten zum Controller-Modul.

b. Schieben Sie den Luftkanal in Richtung der Steigleitungen, bis die Verriegelungslaschen einrasten.

c. Überprüfen Sie den Luftkanal, um sicherzustellen, dass er richtig sitzt und fest sitzt.



1	Verriegelungslaschen
2	Stößel schieben

2. Richten Sie das Ende des Controller-Moduls an der Öffnung im Gehäuse aus, und drücken Sie dann vorsichtig das Controller-Modul zur Hälfte in das System.



Setzen Sie das Controller-Modul erst dann vollständig in das Chassis ein, wenn Sie dazu aufgefordert werden.

3. Verkabeln Sie nur die Management- und Konsolen-Ports, sodass Sie auf das System zugreifen können, um die Aufgaben in den folgenden Abschnitten auszuführen.



Sie schließen die übrigen Kabel später in diesem Verfahren an das Controller-Modul an.

4. Führen Sie die Neuinstallation des Controller-Moduls durch:

- a. Drücken Sie das Controller-Modul fest in das Gehäuse, bis es auf die Mittelebene trifft und vollständig sitzt.

Die Verriegelungen steigen, wenn das Controller-Modul voll eingesetzt ist.



Beim Einschieben des Controller-Moduls in das Gehäuse keine übermäßige Kraft verwenden, um Schäden an den Anschlüssen zu vermeiden.

- a. Drehen Sie die Verriegelungsriegel nach oben, und kippen Sie sie so, dass sie die Sicherungsstifte entfernen und dann in die verriegelte Position absenken.

5. Schließen Sie die Systemkabel und die Transceiver-Module an das Controller-Modul an, und installieren Sie das Kabelmanagement-Gerät neu.

6. Schließen Sie die Stromkabel an die Netzteile an, und setzen Sie die Netzkabelhalter wieder ein.

Das Controller-Modul startet, sobald es an die Stromversorgung angeschlossen ist. Bereiten Sie sich darauf vor, den Bootvorgang zu unterbrechen.



Wenn Ihr System über Gleichstromnetzteile verfügt, stellen Sie sicher, dass die Rändelschrauben des Netzteilkabels fest angezogen sind.

7. Wiederherstellung des normalen Betriebs des Controllers durch Zurückgeben des Speichers: `storage failover giveback -ofnode impaired_node_name`

8. Wenn die automatische Rückübertragung deaktiviert wurde, aktivieren Sie sie erneut: `storage failover modify -node local -auto-giveback true`

## Schritt 5: Senden Sie das fehlgeschlagene Teil an NetApp zurück

Senden Sie das fehlerhafte Teil wie in den dem Kit beiliegenden RMA-Anweisungen beschrieben an NetApp zurück. "[Rückgabe und Austausch von Teilen](#)" Weitere Informationen finden Sie auf der Seite.

### Ersetzen Sie das Netzteil - ASA A800

Beim Austausch eines Netzteils (PSU) wird das Zielnetzteil von der Stromquelle getrennt, das Netzkabel abgezogen, das alte Netzteil entfernt und das Ersatznetzteil installiert und dann wieder an die Stromquelle angeschlossen.

Die Netzteile sind redundant und Hot-Swap-fähig.

### Über diese Aufgabe

Dieses Verfahren wird für den Austausch eines Netzteils auf einmal beschrieben.





Es empfiehlt sich, das Netzteil innerhalb von zwei Minuten nach dem Entfernen aus dem Gehäuse auszutauschen. Das System funktioniert weiterhin, aber ONTAP sendet Meldungen über das heruntergestufte Netzteil an die Konsole, bis das Netzteil ersetzt wird.



Mischen Sie Netzteileinheiten nicht mit unterschiedlichen Effizienzbewertungen oder verschiedenen Eingangstypen. Immer ersetzen wie für „Gefällt mir“.

Verwenden Sie das entsprechende Verfahren für Ihren Netzteiltyp: AC oder DC.

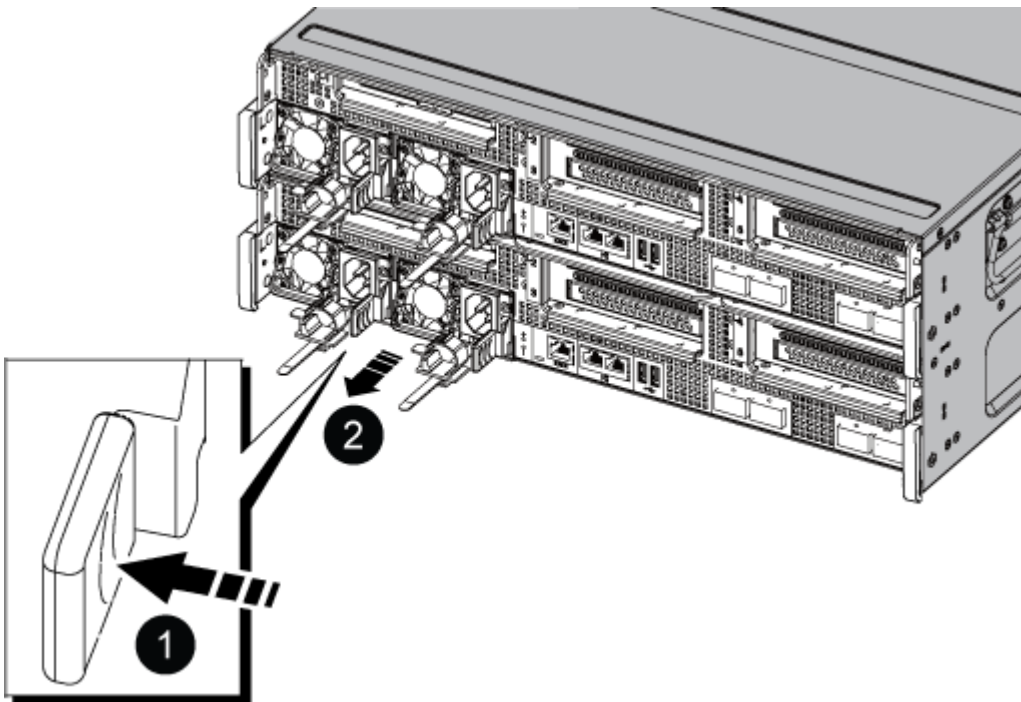
### Option 1: Wechselstromnetzteil ersetzen

Führen Sie zum Austauschen eines Netzteils die folgenden Schritte aus.

1. Wenn Sie nicht bereits geerdet sind, sollten Sie sich richtig Erden.
2. Identifizieren Sie das Netzteil, das Sie ersetzen möchten, basierend auf Konsolenfehlermeldungen oder durch die rote Fehler-LED am Netzteil.
3. Trennen Sie das Netzteil:
  - a. Öffnen Sie die Stromkabelhalterung, und ziehen Sie dann das Netzkabel vom Netzteil ab.
  - b. Ziehen Sie das Netzkabel von der Stromversorgung ab.
4. Entfernen Sie das Netzteil, indem Sie den Griff nach oben drehen, die Verriegelungslasche drücken und dann das Netzteil aus dem Controller-Modul herausziehen.



Das Netzteil ist kurz. Verwenden Sie immer zwei Hände, um sie zu unterstützen, wenn Sie sie aus dem Controller-Modul entfernen, damit es nicht plötzlich aus dem Controller-Modul schwingen und Sie verletzen.



1

Blaue Netzteilverriegelungslasche



## Stromversorgung

### 5. Installieren Sie das Ersatz-Netzteil im Controller-Modul:

- a. Stützen und richten Sie die Kanten des Ersatznetzteils mit beiden Händen an der Öffnung im Controller-Modul aus.
- b. Schieben Sie das Netzteil vorsichtig in das Controller-Modul, bis die Verriegelungsklammer einrastet.

Die Netzteile werden nur ordnungsgemäß mit dem internen Anschluss in Kontakt treten und auf eine Weise verriegeln.



Um eine Beschädigung des internen Anschlusses zu vermeiden, verwenden Sie beim Einschieben des Netzteils in das System keine übermäßige Kraft.

### 6. Schließen Sie die Netzteilverkabelung wieder an:

- a. Schließen Sie das Netzkabel wieder an das Netzteil und die Stromquelle an.
- b. Befestigen Sie das Netzkabel mit der Netzkabelhalterung am Netzteil.

Sobald das Netzteil wieder mit Strom versorgt wird, sollte die Status-LED grün leuchten.

### 7. Senden Sie das fehlerhafte Teil wie in den dem Kit beiliegenden RMA-Anweisungen beschrieben an NetApp zurück. ["Rückgabe und Austausch von Teilen"](#) Weitere Informationen finden Sie auf der Seite.

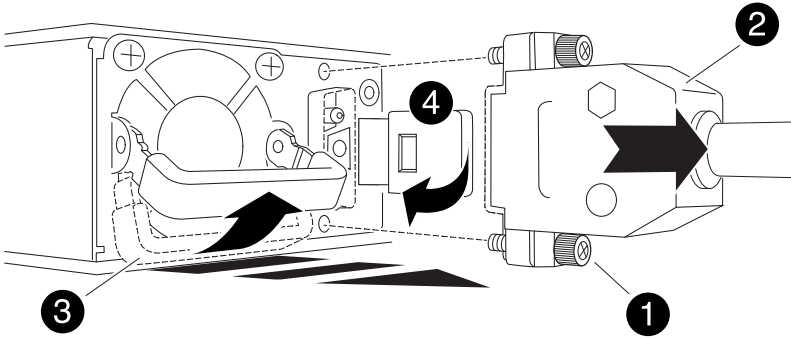
#### **Option 2: Ersetzen Sie ein DC-Netzteil**





Führen Sie zum Austauschen eines DC-Netzteils die folgenden Schritte durch.

1. Wenn Sie nicht bereits geerdet sind, sollten Sie sich richtig Erden.
2. Identifizieren Sie das Netzteil, das Sie ersetzen möchten, basierend auf Konsolenfehlermeldungen oder durch die rote Fehler-LED am Netzteil.
3. Trennen Sie das Netzteil:
  - a. Schrauben Sie den D-SUB-DC-Kabelstecker mit den Flügelschrauben am Stecker ab.
  - b. Ziehen Sie das Kabel vom Netzteil ab, und legen Sie es beiseite.
4. Entfernen Sie das Netzteil, indem Sie den Griff nach oben drehen, die Verriegelungslasche drücken und dann das Netzteil aus dem Controller-Modul herausziehen.



Das Netzteil ist kurz. Verwenden Sie immer zwei Hände, um sie zu unterstützen, wenn Sie sie aus dem Controller-Modul entfernen, damit es nicht plötzlich aus dem Controller-Modul schwingen und Sie verletzen.



	Flügelschrauben
	D-SUB-DC-Netzteilkabelanschluss
	Netzteilgriff
	Blaue Netzteilverriegelungslasche

5. Installieren Sie das Ersatz-Netzteil im Controller-Modul:

- a. Stützen und richten Sie die Kanten des Ersatznetzteils mit beiden Händen an der Öffnung im Controller-Modul aus.
- b. Schieben Sie das Netzteil vorsichtig in das Controller-Modul, bis die Verriegelungsklammer einrastet.

Die Netzteile werden nur ordnungsgemäß mit dem internen Anschluss in Kontakt treten und auf eine Weise verriegeln.



Um eine Beschädigung des internen Anschlusses zu vermeiden, verwenden Sie beim Einschieben des Netzteils in das System keine übermäßige Kraft.

6. Schließen Sie das D-SUB-Gleichstromkabel wieder an:
  - a. Schließen Sie den Netzkabelanschluss an das Netzteil an.
  - b. Befestigen Sie das Netzkabel mit den Rändelschrauben am Netzteil.

Sobald das Netzteil wieder mit Strom versorgt wird, sollte die Status-LED grün leuchten.

7. Senden Sie das fehlerhafte Teil wie in den dem Kit beiliegenden RMA-Anweisungen beschrieben an NetApp zurück. ["Rückgabe und Austausch von Teilen"](#) Weitere Informationen finden Sie auf der Seite.

#### Ersetzen Sie die Echtzeituhr-Batterie - ASA A800

Sie ersetzen den Echtzeituhr-Akku (RTC) im Controller-Modul, sodass die Dienste und Anwendungen Ihres Systems, die von der genauen Zeitsynchronisierung abhängen, weiterhin funktionieren.

- Sie können dieses Verfahren bei allen Versionen von ONTAP verwenden, die von Ihrem System unterstützt werden
- Alle anderen Komponenten des Systems müssen ordnungsgemäß funktionieren. Falls nicht, müssen Sie sich an den technischen Support wenden.

#### Schritt 1: Schalten Sie den beeinträchtigten Regler aus

Um den beeinträchtigten Controller herunterzufahren, müssen Sie den Status des Controllers bestimmen und gegebenenfalls den Controller übernehmen, damit der gesunde Controller weiterhin Daten aus dem beeinträchtigten Reglerspeicher bereitstellen kann.

#### Über diese Aufgabe

- Wenn Sie über ein SAN-System verfügen, müssen Sie Event-Meldungen ) für den beeinträchtigten Controller SCSI Blade überprüft haben `cluster kernel-service show`. Mit dem `cluster kernel-service show` Befehl (im erweiterten Modus von `priv`) werden der Knotenname, der Quorum-Status dieses Node, der Verfügbarkeitsstatus dieses Node und der Betriebsstatus dieses Node angezeigt.

Jeder Prozess des SCSI-Blades sollte sich im Quorum mit den anderen Nodes im Cluster befinden. Probleme müssen behoben werden, bevor Sie mit dem Austausch fortfahren.

- Wenn Sie über ein Cluster mit mehr als zwei Nodes verfügen, muss es sich im Quorum befinden. Wenn sich das Cluster nicht im Quorum befindet oder ein gesunder Controller FALSE anzeigt, um die Berechtigung und den Zustand zu erhalten, müssen Sie das Problem korrigieren, bevor Sie den beeinträchtigten Controller herunterfahren; siehe ["Synchronisieren eines Node mit dem Cluster"](#).

#### Schritte

1. Wenn AutoSupport aktiviert ist, können Sie die automatische Case-Erstellung durch Aufrufen einer AutoSupport Meldung unterdrücken: `system node autosupport invoke -node * -type all -message MAINT=<# of hours>h`

Die folgende AutoSupport Meldung unterdrückt die automatische Erstellung von Cases für zwei Stunden: `cluster1:> system node autosupport invoke -node * -type all -message MAINT=2h`

- Deaktivieren Sie das automatische Giveback von der Konsole des gesunden Controllers: `storage failover modify -node local -auto-giveback false`



Wenn Sie sehen *Möchten Sie Auto-Giveback deaktivieren?*, geben Sie ein `y`.

- Nehmen Sie den beeinträchtigten Controller zur LOADER-Eingabeaufforderung:

Wenn der eingeschränkte Controller angezeigt wird...	Dann...
Die LOADER-Eingabeaufforderung	Fahren Sie mit dem nächsten Schritt fort.
Warten auf Giveback...	Drücken Sie Strg-C, und antworten Sie dann <code>y</code> Wenn Sie dazu aufgefordert werden.
Eingabeaufforderung für das System oder Passwort	Übernehmen oder stoppen Sie den beeinträchtigten Regler von der gesunden Steuerung: <code>storage failover takeover -ofnode <i>impaired_node_name</i></code>  Wenn der Regler „beeinträchtigt“ auf Zurückgeben wartet... anzeigt, drücken Sie Strg-C, und antworten Sie dann <code>y</code> .

## Schritt 2: Entfernen Sie das Controller-Modul

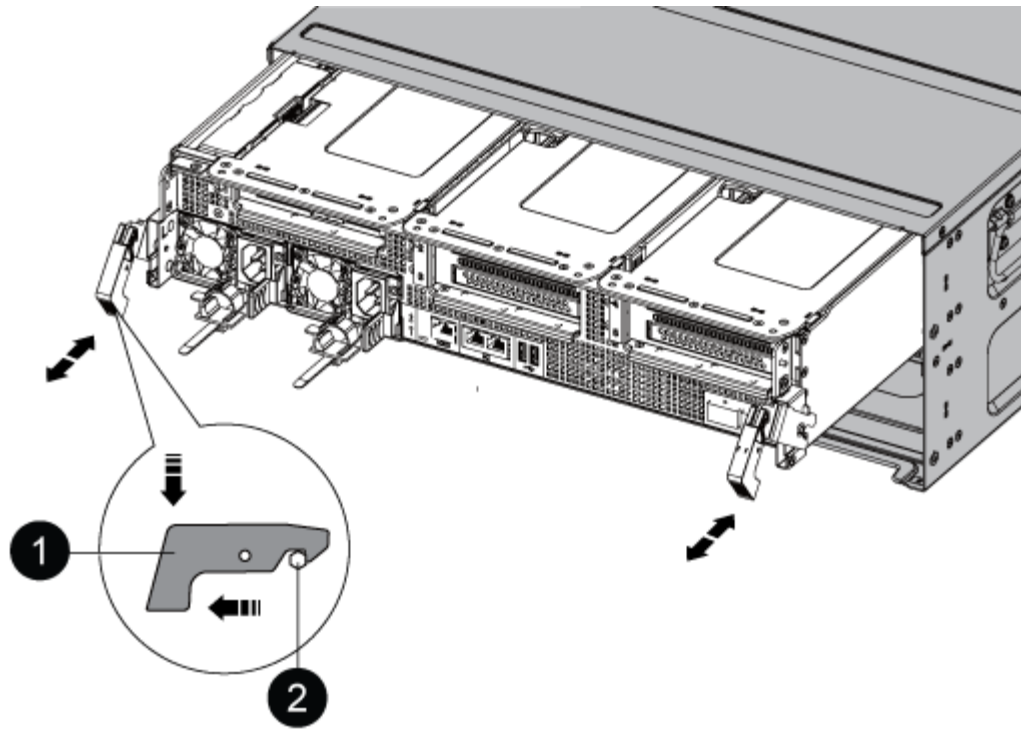
Sie müssen das Controller-Modul aus dem Chassis entfernen, wenn Sie das Controller-Modul ersetzen oder eine Komponente im Controller-Modul ersetzen.

- Wenn Sie nicht bereits geerdet sind, sollten Sie sich richtig Erden.
- Trennen Sie die Netzteile des Controller-Moduls von der Quelle.
- Lösen Sie die Netzkabelhalter, und ziehen Sie anschließend die Kabel von den Netzteilen ab.
- Lösen Sie den Haken- und Schlaufenriemen, mit dem die Kabel an das Kabelmanagement-Gerät gebunden sind, und ziehen Sie dann die Systemkabel und SFP- und QSFP-Module (falls erforderlich) vom Controller-Modul ab, um zu verfolgen, wo die Kabel angeschlossen waren.

Lassen Sie die Kabel im Kabelverwaltungs-Gerät so, dass bei der Neuinstallation des Kabelverwaltungsgeräts die Kabel organisiert sind.

- Entfernen Sie das Kabelführungs-Gerät aus dem Controller-Modul und legen Sie es beiseite.
- Drücken Sie beide Verriegelungsriegel nach unten, und drehen Sie dann beide Verriegelungen gleichzeitig nach unten.

Das Controller-Modul wird leicht aus dem Chassis entfernt.



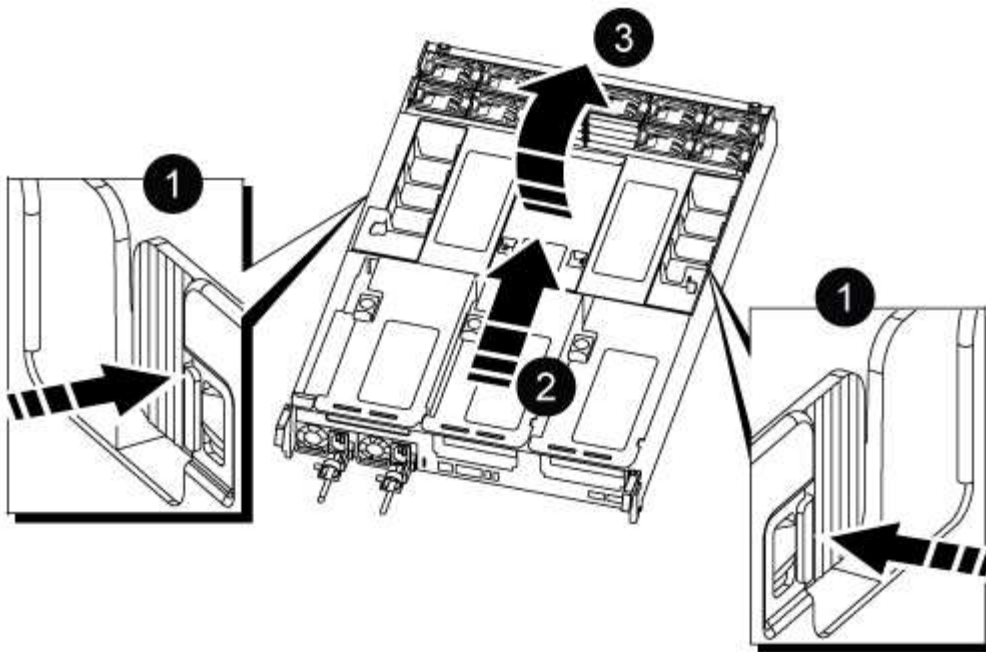
1	Verriegelungsverschluss
2	Sicherungsstift

1. Schieben Sie das Controller-Modul aus dem Gehäuse.

Stellen Sie sicher, dass Sie die Unterseite des Controller-Moduls unterstützen, während Sie es aus dem Gehäuse schieben.

2. Das Steuermodul auf eine stabile, flache Oberfläche legen und den Luftkanal öffnen:

- a. Drücken Sie die Verriegelungslaschen an den Seiten des Luftkanals in Richtung der Mitte des Controller-Moduls.
- b. Schieben Sie den Luftkanal in Richtung der Lüftermodule, und drehen Sie ihn dann nach oben in die vollständig geöffnete Position.



1	Verriegelungsklammern für Luftkanäle
2	Schieben Sie den Luftkanal in Richtung Lüftermodule
3	Luftkanal in Richtung Lüftermodule drehen

### Schritt 3: Ersetzen Sie die RTC-Batterie



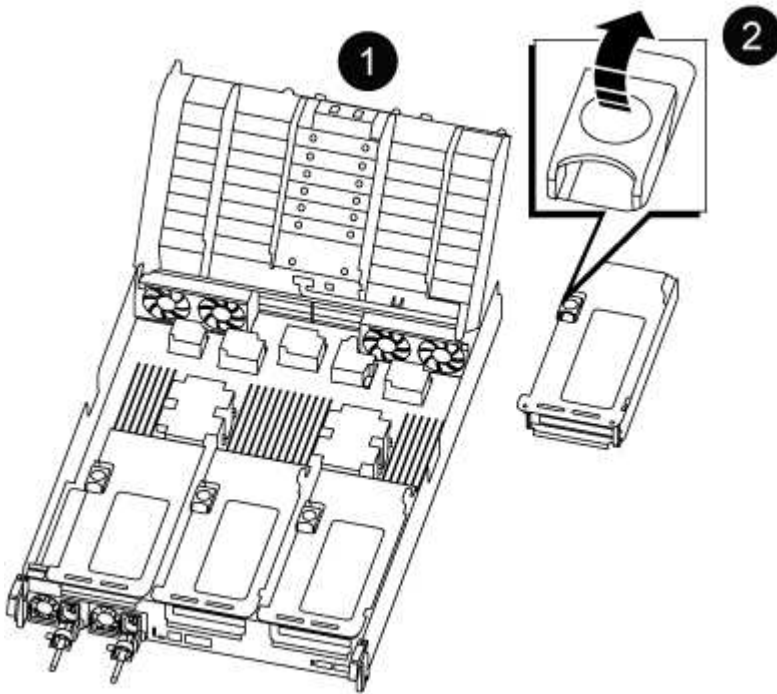
## Original-Controller

1. Entfernen Sie den PCIe-Riser 2 (mittlere Riserkarte) vom Controller-Modul:

- a. Entfernen Sie alle SFP- oder QSFP-Module, die sich möglicherweise in den PCIe-Karten enthalten haben.
- b. Drehen Sie die Riserverriegelung auf der linken Seite des Riser nach oben und in Richtung der Lüftermodule.

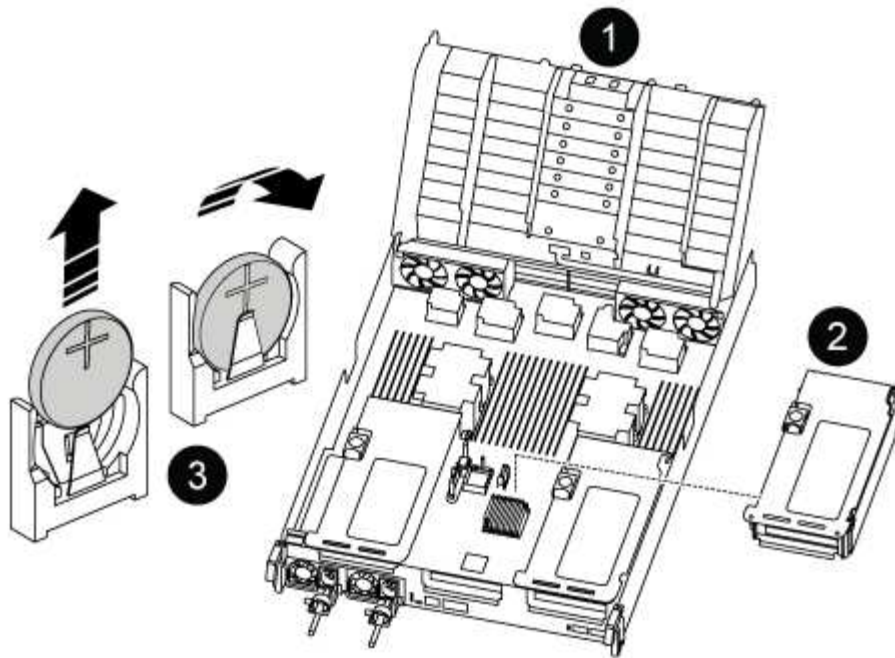
Der Riser hebt sich leicht vom Controller-Modul auf.

- c. Heben Sie den Riser an, und legen Sie ihn in Richtung der Lüfter, so dass die Metalllippe auf dem Riser den Rand des Controller-Moduls entfernt, heben Sie den Riser aus dem Controller-Modul und legen Sie ihn dann auf eine stabile, flache Oberfläche.



<b>1</b>	Luftkanal
<b>2</b>	Riserkarte 2 (mittlerer Riser), Verriegelungsriegel

2. Suchen Sie den RTC-Akku unter Riser 2.



1	Luftkanal
2	Riser 2
3	RTC-Akku und Gehäuse

3. Schieben Sie den Akku vorsichtig von der Halterung weg, drehen Sie ihn vom Halter weg, und heben Sie ihn dann aus der Halterung.



Beachten Sie die Polarität der Batterie, während Sie sie aus dem Halter entfernen. Der Akku ist mit einem Pluszeichen gekennzeichnet und muss korrekt in der Halterung positioniert werden. Ein Pluszeichen in der Nähe des Halters zeigt an, wie der Akku positioniert werden soll.

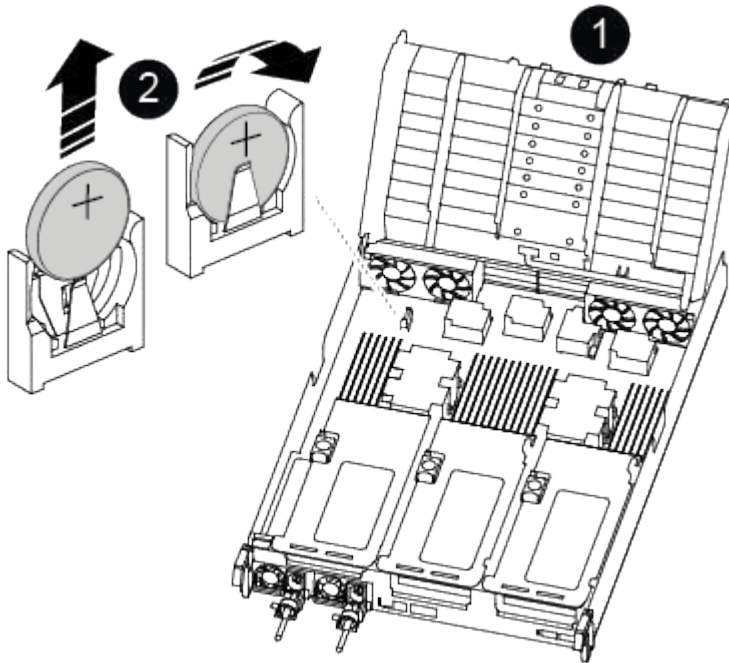
4. Entfernen Sie den Ersatzakku aus dem antistatischen Versandbeutel.
5. Notieren Sie die Polarität der RTC-Batterie, und setzen Sie sie anschließend in den Halter ein, indem Sie die Batterie schräg kippen und nach unten drücken.
6. Überprüfen Sie die Batterie visuell, um sicherzustellen, dass sie vollständig in den Halter eingebaut ist und die Polarität korrekt ist.
7. Installieren Sie den Riser in das Controller-Modul:
- Richten Sie die Lippe des Riser an der Unterseite der Bleche des Controller-Moduls aus.
  - Führen Sie den Riser entlang der Stifte im Controller-Modul und senken Sie den Riser anschließend in das Controller-Modul.
  - Drehen Sie die Verriegelung nach unten, und klicken Sie sie in die verriegelte Position.

Bei der Verriegelung ist die Verriegelung bündig mit der Oberseite des Riser und der Riser sitzt im Controller-Modul.

d. Setzen Sie alle SFP-Module wieder ein, die von den PCIe-Karten entfernt wurden.

### VER2-Controller

1. Suchen Sie die RTC-Batterie in der Nähe der DIMMs.



1	Luftkanal
2	RTC-Akku und Gehäuse

2. Schieben Sie den Akku vorsichtig von der Halterung weg, drehen Sie ihn vom Halter weg, und heben Sie ihn dann aus der Halterung.



Beachten Sie die Polarität der Batterie, während Sie sie aus dem Halter entfernen. Der Akku ist mit einem Pluszeichen gekennzeichnet und muss korrekt in der Halterung positioniert werden. Ein Pluszeichen in der Nähe des Halters zeigt an, wie der Akku positioniert werden soll.

3. Entfernen Sie den Ersatzakku aus dem antistatischen Versandbeutel.

4. Notieren Sie die Polarität der RTC-Batterie, und setzen Sie sie anschließend in den Halter ein, indem Sie die Batterie schräg kippen und nach unten drücken.

5. Überprüfen Sie die Batterie visuell, um sicherzustellen, dass sie vollständig in den Halter eingebaut ist und die Polarität korrekt ist.

### Schritt 4: Installieren Sie das Controller-Modul neu

Nachdem Sie eine Komponente innerhalb des Controller-Moduls ersetzt haben, müssen Sie das Controller-Modul im Systemgehäuse neu installieren, die Uhrzeit und das Datum auf dem Controller zurücksetzen und es dann booten.

1. Wenn Sie dies noch nicht getan haben, schließen Sie den Luftkanal oder die Abdeckung des Controller-Moduls.
2. Richten Sie das Ende des Controller-Moduls an der Öffnung im Gehäuse aus, und drücken Sie dann vorsichtig das Controller-Modul zur Hälfte in das System.

Setzen Sie das Controller-Modul erst dann vollständig in das Chassis ein, wenn Sie dazu aufgefordert werden.

3. Das System nach Bedarf neu einsetzen.

Wenn Sie die Medienkonverter (QSFPs oder SFPs) entfernt haben, sollten Sie diese erneut installieren, wenn Sie Glasfaserkabel verwenden.

4. Wenn die Netzteile nicht angeschlossen waren, schließen Sie sie wieder an, und setzen Sie die Netzkabelhalter wieder ein.
5. Führen Sie die Neuinstallation des Controller-Moduls durch:

- a. Drücken Sie das Controller-Modul fest in das Gehäuse, bis es auf die Mittelebene trifft und vollständig sitzt.

Die Verriegelungen steigen, wenn das Controller-Modul voll eingesetzt ist.



Beim Einschieben des Controller-Moduls in das Gehäuse keine übermäßige Kraft verwenden, um Schäden an den Anschlüssen zu vermeiden.

Das Controller-Modul beginnt zu booten, sobald es vollständig im Gehäuse sitzt.

- a. Drehen Sie die Verriegelungsriegel nach oben, und kippen Sie sie so, dass sie die Sicherungsstifte entfernen und dann in die verriegelte Position absenken.
  - b. Wenn Sie dies noch nicht getan haben, installieren Sie das Kabelverwaltungsgerät neu.
  - c. Halten Sie den Controller an der LOADER-Eingabeaufforderung an.
6. Uhrzeit und Datum auf dem Controller zurücksetzen:
    - a. Prüfen Sie Datum und Uhrzeit auf dem gesunden Controller mit dem `show date` Befehl.
    - b. Überprüfen Sie an der LOADER-Eingabeaufforderung auf dem Ziel-Controller die Zeit und das Datum.
    - c. Ändern Sie bei Bedarf das Datum mit dem `set date mm/dd/yyyy` Befehl.
    - d. Stellen Sie bei Bedarf die Uhrzeit in GMT mithilfe des ein `set time hh:mm:ss` Befehl.
    - e. Bestätigen Sie Datum und Uhrzeit auf dem Ziel-Controller.
  7. Geben Sie an der LOADER-Eingabeaufforderung ein `bye` Um die PCIe-Karten und andere Komponenten neu zu initialisieren und den Controller neu zu starten.
  8. Wiederherstellung des normalen Betriebs des Controllers durch Zurückgeben des Speichers: `storage failover giveback -ofnode impaired_node_name`
  9. Wenn die automatische Rückübertragung deaktiviert wurde, aktivieren Sie sie erneut: `storage failover modify -node local -auto-giveback true`

## Schritt 5: Senden Sie das fehlgeschlagene Teil an NetApp zurück

Senden Sie das fehlerhafte Teil wie in den dem Kit beiliegenden RMA-Anweisungen beschrieben an NetApp

zurück. ["Rückgabe und Austausch von Teilen"](#) Weitere Informationen finden Sie auf der Seite.

## ASA A900 Systeme

### Installation und Einrichtung

**Starten Sie hier: Wählen Sie Ihre Installation und Setup-Erfahrung**

Sie können aus verschiedenen Inhaltsformaten wählen, um Sie durch die Installation und Einrichtung Ihres neuen Speichersystems zu führen.

- ["Schnelle Schritte"](#)

Eine druckbare PDF-Datei mit Schritt-für-Schritt-Anweisungen mit Live-Links zu zusätzlichen Inhalten.

- ["Videoschritte"](#)

Video Schritt-für-Schritt-Anleitungen.

- ["Detaillierte Schritte"](#)

Schritt-für-Schritt-Anleitungen mit Live-Links zu weiteren Inhalten

#### Kurze Schritte - ASA A900

Die Kurzanleitung enthält grafische Anweisungen für eine typische Installation Ihres Systems, von Rack und Verkabelung bis zum ersten Systemstart. Verwenden Sie diese Inhalte, wenn Sie mit der Installation von NetApp Systemen vertraut sind.

Verwenden Sie den Link: ["Installations- und Setup-Anleitung für AFF A900"](#)



Das ASA A900 verwendet dasselbe Installationsverfahren wie das AFF A900-System.

#### Videoschritte - ASA A900

Das folgende Video zeigt, wie Sie Ihr neues System installieren und verkabeln.

[Animation - AFF A900 Installations- und Setup-Anleitung](#)



Das ASA A900 verwendet dasselbe Installationsverfahren wie das AFF A900-System.

#### Detaillierte Schritte - ASA 900

Diese Seite enthält detaillierte Schritt-für-Schritt-Anleitungen zur Installation eines typischen NetApp-Systems. Verwenden Sie diesen Artikel, wenn Sie detailliertere Installationsanweisungen wünschen.

#### Schritt 1: Installation vorbereiten

Um Ihr System zu installieren, müssen Sie auf der NetApp Support Site ein Konto erstellen, Ihr System registrieren und Lizenzschlüssel abrufen. Außerdem müssen Sie die entsprechende Anzahl und den

entsprechenden Kabeltyp für Ihr System inventarisieren und bestimmte Netzwerkinformationen erfassen.

Sie müssen Zugriff auf die haben ["NetApp Hardware Universe"](#) Weitere Informationen zu Standortanforderungen sowie zusätzliche Informationen zu Ihrem konfigurierten System.

### Was Sie brauchen

Möglicherweise möchten Sie auch Zugriff auf den haben ["Versionshinweise zu ONTAP 9"](#) Für Ihre Version von ONTAP finden Sie weitere Informationen zu diesem System.

Folgendes müssen Sie an Ihrer Website angeben:

- Rack-Platz für das Storage-System
- Kreuzschlitzschraubendreher #2
- Zusätzliche Netzkabel zum Anschließen des Systems an den Netzwerk-Switch und Laptop oder die Konsole über einen Webbrowser

### Schritte



1. Packen Sie den Inhalt aller Boxen aus.
2. Notieren Sie die Seriennummer des Systems von den Controllern.









3. Notieren Sie sich die Anzahl und die Kabeltypen, die Sie erhalten haben.

In der folgenden Tabelle sind die Kabeltypen aufgeführt, die Sie möglicherweise erhalten können. Wenn Sie ein Kabel empfangen, das nicht in der Tabelle aufgeführt ist, finden Sie im Hardware Universe das Kabel und dessen Verwendung.

### ["NetApp Hardware Universe"](#)

Kabeltyp...	Teilenummer und Länge	Steckverbindertyp	Für...
25-GbE-Datenkabel	X66240A-05 (112-00639), 0,5 m		Netzwerkkabel
	X66240A-2 (112-00598), 2 m		
	X66240A-5 (112-00600), 5 m		
32 Gbit FC (SFP+ Op)	X66250-2 (112-00342), 2 m		Optisches FC-Netzwerkkabel
	X66250-5 (112-00344), 5 m		
	X66250-15 (112-00346), 15 m		

Kabeltyp...	Teilenummer und Länge	Steckverbindertyp	Für...
40-GbE-Netzwerkkabel	X66100-1 (112-00542), 1 m X66100-3 (112-00543), 3 m X66100-5 (112-00544), 5 m		Ethernet-Daten, Cluster-Netzwerk
100-GbE-Kabel	X6211B-1 (112-00573), 1 m X6211B-2 (112-00574), 2 m X6211B-5 (112-00576), 5 m		Netzwerk, NVME-Storage, Ethernet-Daten, Cluster-Netzwerk
Optische Kabel	X66031A (112-00436), 1 m X66032A (112-00437), 2 m X66033A (112-00438), 3 m		Optisches FC-Netzwerk
CAT 6, RJ-45 (je nach Bestellung)	Teilenummern X6585-R6 (112-00291), 3m X6562-R6 (112-00196), 5 m		Managementnetzwerk und Ethernet-Daten
Micro-USB-Konsolenkabel	Keine Angabe		Verbindung über die Konsole während der Software-Einrichtung auf Laptops/Konsolen, die nicht von Windows stammen
Stromkabel	Keine Angabe		System einschalten

4. Überprüfen Sie die "[ONTAP Konfigurationsleitfaden](#)" Und sammeln Sie die in diesem Handbuch aufgeführten erforderlichen Informationen.

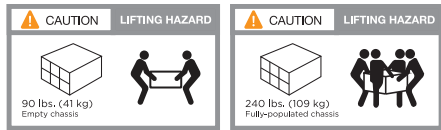
## Schritt 2: Installieren Sie die Hardware

Sie müssen das System je nach Bedarf in einem 4-Säulen-Rack oder NetApp Systemschrank installieren.

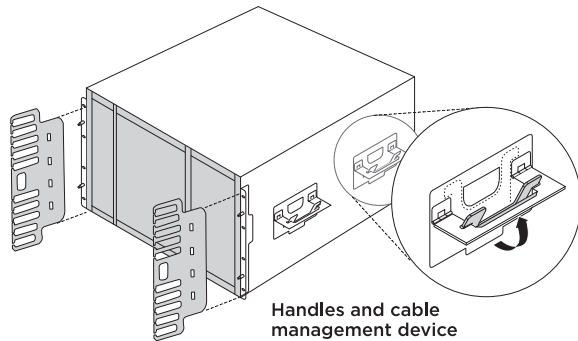
1. Installieren Sie die Schienensatz nach Bedarf.
2. Installieren und sichern Sie das System anhand der im Schienensatz enthaltenen Anweisungen.



Sie müssen sich der Sicherheitsbedenken im Zusammenhang mit dem Gewicht des Systems bewusst sein.

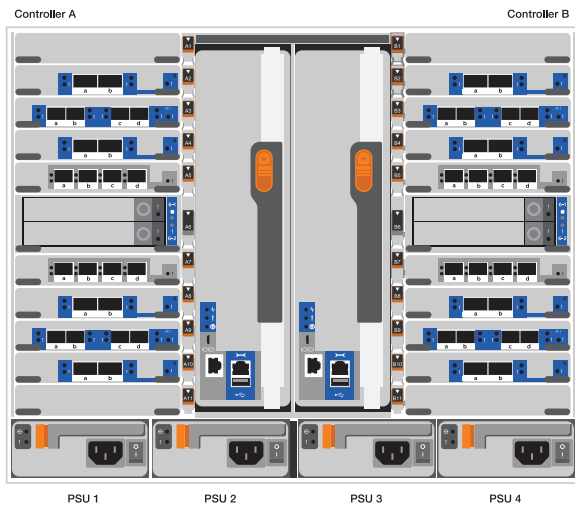


3. Schließen Sie Kabelmanagement-Geräte (wie abgebildet) an.



4. Bringen Sie die Blende auf die Vorderseite des Systems an.

Das folgende Diagramm zeigt, wie ein typisches System aussieht und wo sich die Hauptkomponenten auf der Rückseite des Systems befinden:



### Schritt 3: Controller mit Ihrem Netzwerk verbinden

Sie können die Controller mithilfe der Switch-freien Cluster-Methode mit zwei Nodes oder des Cluster Interconnect-Netzwerks mit dem Netzwerk verkabeln.



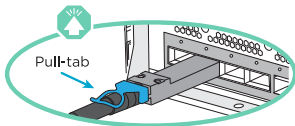
## Option 1: Cluster mit zwei Nodes ohne Switches

Managementnetzwerk, Datennetzwerk und Management-Ports auf den Controllern sind mit Switches verbunden. Die Cluster Interconnect-Ports sind an beiden Controllern verkabelt.

### Bevor Sie beginnen

Sie müssen sich an den Netzwerkadministrator wenden, um Informationen über das Anschließen des Systems an die Switches zu erhalten.

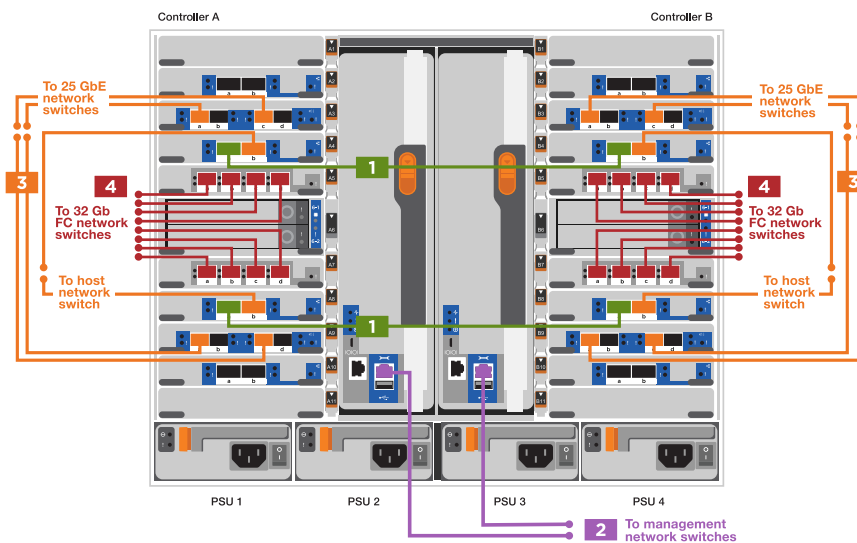
Achten Sie beim Einsetzen der Kabel in die Anschlüsse darauf, die Richtung der Kabelabziehlaschen zu überprüfen. Die Kabelabziehlaschen sind für alle Netzwerkmodulanschlüsse nach oben.



Wenn Sie den Anschluss einsetzen, sollten Sie das Gefühl haben, dass er einrasten kann. Wenn Sie nicht das Gefühl haben, dass er klickt, entfernen Sie ihn, drehen Sie ihn um und versuchen Sie es erneut.

1. Verwenden Sie die Animation oder Abbildung, um die Verkabelung zwischen den Controllern und den Switches abzuschließen:

### Animation – Verkabeln Sie einen 2-Node-Cluster ohne Switches



**Schritt****Führen Sie an jedem Controller aus****1**

Verkabelung der Cluster Interconnect Ports:

- Steckplatz A4 und B4 (e4a)
- Steckplatz A8 und B8 (e8a)

**2**Controller-Management-Ports  
(Schraubenschlüssel) verkabeln.**3**

25-GbE-Netzwerk-Switches verkabeln:

Anschlüsse in Steckplatz A3 und B3 (e3a und e3c) und Steckplatz A9 und B9 (e9a und e9c) zu den 25-GbE-Netzwerk-Switches.



40-GbE-Host-Netzwerk-Switches:

Kabel-Host-Anschlüsse Seite b-Steckplatz A4 und B4 (e4b) und Steckplatz A8 und B8 (e8b) am Host-Switch.

**4**

32-GB-FC-Verbindungen verkabeln:

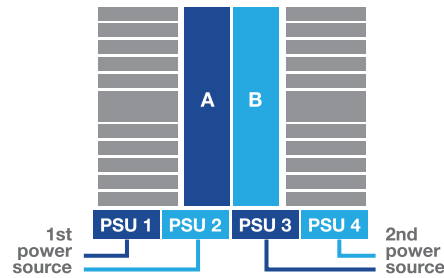
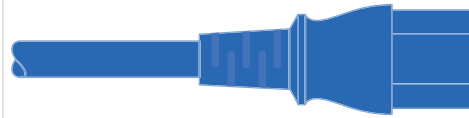
Kabelanschlüsse in Steckplatz A5 und B5 (5a, 5b, 5c und 5d) sowie in den Steckplätzen A7 und B7 (7a, 7b, 7c und 7d) an die 32 GB FC-Netzwerk-Switches.



## Schritt

- Befestigen Sie die Kabel mit den Kabelführungsarmen (nicht abgebildet).
- Schließen Sie die Stromkabel an die Netzteile an, und schließen Sie sie an verschiedene Stromquellen an (nicht abgebildet). PSU 1 und 3 versorgen alle Komponenten der Seite A mit Strom, während PSU2 und PSU4 alle Komponenten der Seite B mit Strom versorgen.

## Führen Sie an jedem Controller aus



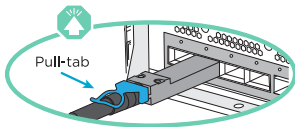
### Option 2: Cluster mit Switch

Managementnetzwerk, Datennetzwerk und Management-Ports auf den Controllern sind mit Switches verbunden. Die Cluster Interconnect- und HA-Ports sind mit dem Cluster/HA-Switch verbunden.

#### Bevor Sie beginnen

Sie müssen sich an den Netzwerkadministrator wenden, um Informationen über das Anschließen des Systems an die Switches zu erhalten.

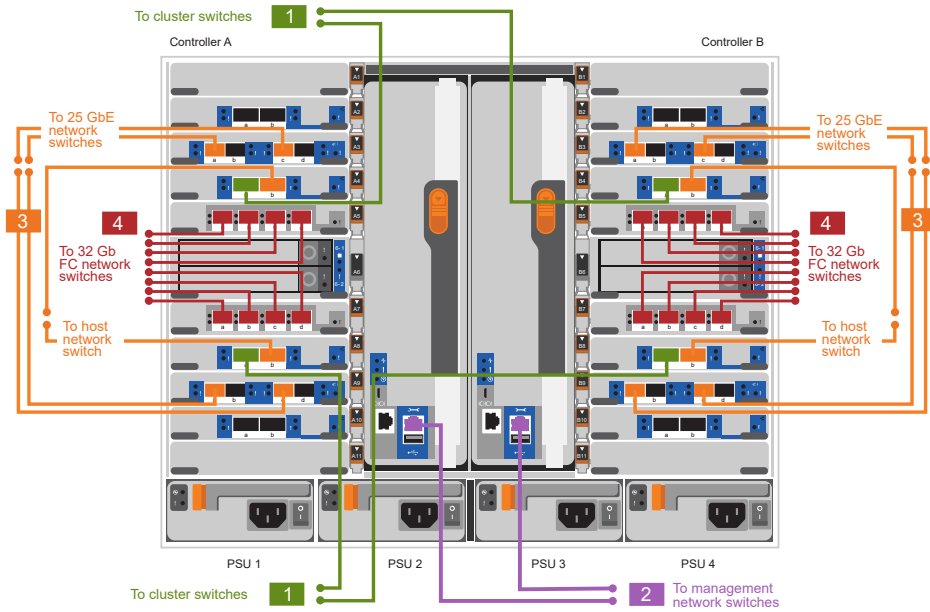
Achten Sie beim Einsetzen der Kabel in die Anschlüsse darauf, die Richtung der Kabelabziehlaschen zu überprüfen. Die Kabelabziehlaschen sind für alle Netzwerkmodulanschlüsse nach oben.



Wenn Sie den Anschluss einsetzen, sollten Sie das Gefühl haben, dass er einrasten kann. Wenn Sie nicht das Gefühl haben, dass er klickt, entfernen Sie ihn, drehen Sie ihn um und versuchen Sie es erneut.

1. Verwenden Sie die Animation oder Abbildung, um die Verkabelung zwischen den Controllern und den Switches abzuschließen:

[Animation - Verkabeln Sie ein geschalteter Cluster](#)



### Schritt



### Führen Sie an jedem Controller aus

Cluster-Interconnect-Ports verkabeln:

- Steckplatz A4 und B4 (e4a) zum Cluster-Netzwerk-Switch.
- Steckplatz A8 und B8 (e8a) zum Cluster-Netzwerk-Switch



Controller-Management-Ports (Schraubenschlüssel) verkabeln.



**Schritt****Führen Sie an jedem Controller aus****3**

Kabel-25-GbE-Netzwerk-Switches:

Anschlüsse in Steckplatz A3 und B3 (e3a und e3c) und Steckplatz A9 und B9 (e9a und e9c) zu den 25-GbE-Netzwerk-Switches.



40-GbE-Host-Netzwerk-Switches:

Kabel-Host-Anschlüsse Seite b-Steckplatz A4 und B4 (e4b) und Steckplatz A8 und B8 (e8b) am Host-Switch.

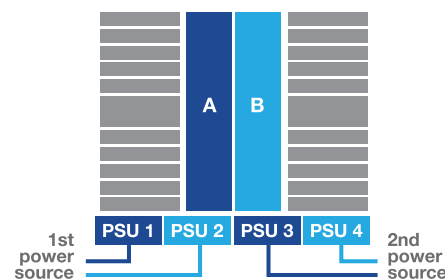
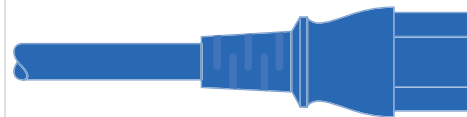
**4**

32-GB-FC-Verbindungen verkabeln:

Kabelanschlüsse in Steckplatz A5 und B5 (5a, 5b, 5c und 5d) sowie in den Steckplätzen A7 und B7 (7a, 7b, 7c und 7d) an die 32 GB FC-Netzwerk-Switches.



- Befestigen Sie die Kabel mit den Kabelführungsarmen (nicht abgebildet).
- Schließen Sie die Stromkabel an die Netzteile an, und schließen Sie sie an verschiedene Stromquellen an (nicht abgebildet). PSU 1 und 3 versorgen alle Komponenten der Seite A mit Strom, während PSU2 und PSU4 alle Komponenten der Seite B mit Strom versorgen.

**Schritt 4: Controller mit Laufwerk-Shelfs verkabeln**

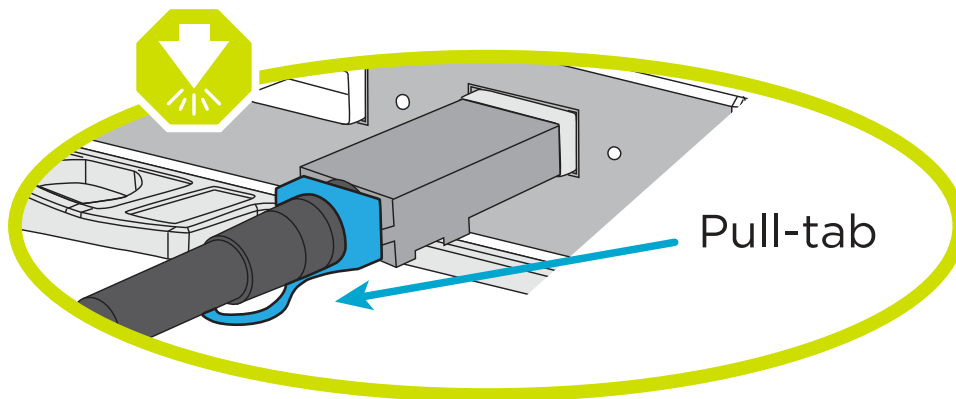
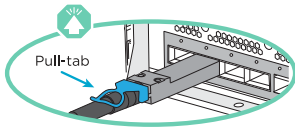
Verkabeln Sie entweder ein einzelnes NS224 Laufwerk-Shelf oder zwei NS224 Laufwerk-Shelfs mit Ihren Controllern.

### Option 1: Verbinden Sie die Controller mit einem einzelnen NS224 Festplatten-Shelf

Sie müssen jeden Controller mit den NSM-Modulen am NS224-Laufwerk-Shelf verkabeln.

#### Bevor Sie beginnen

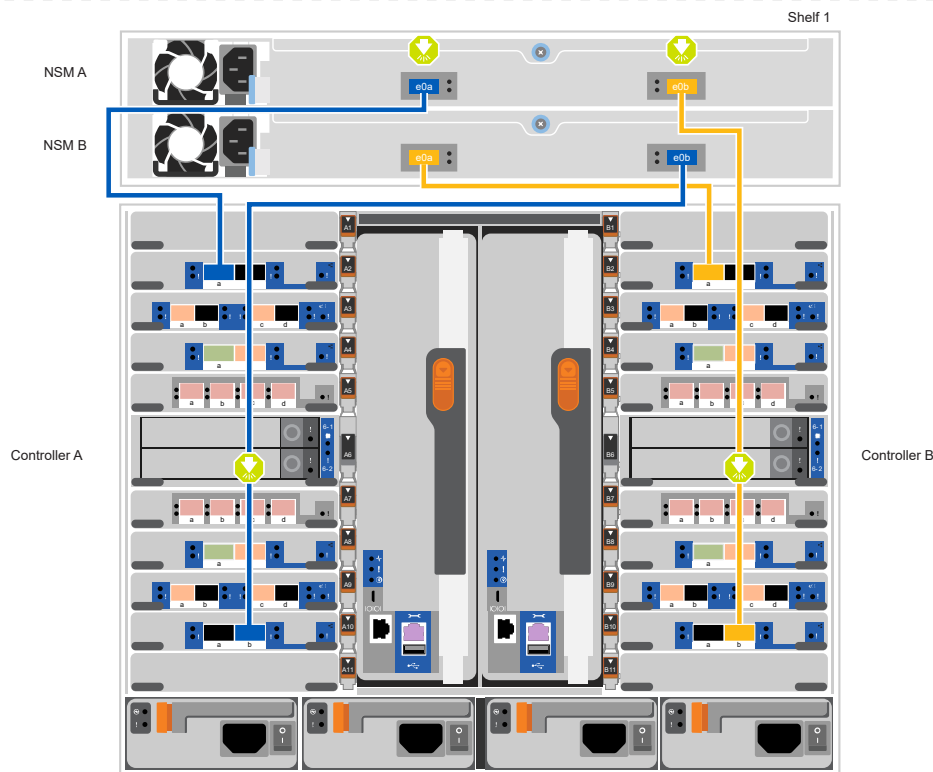
- Prüfen Sie unbedingt den Abbildungspfeil, um die richtige Ausrichtung des Kabelanschlusses zu prüfen. Die Kabelabzieher für die Storage-Module sind nach oben und die Abziehlaschen an den Shelves sind nach unten.







Wenn Sie den Anschluss einsetzen, sollten Sie das Gefühl haben, dass er einrasten kann. Wenn Sie nicht das Gefühl haben, dass er klickt, entfernen Sie ihn, drehen Sie ihn um und versuchen Sie es erneut.

1. Verwenden Sie die folgenden Animationen oder Zeichnungen, um Ihre Controller mit einem einzelnen NS224-Laufwerk-Shelf zu verkabeln.

[Animation - Kabel ein einziges NS224-Regal](#)



Schritt	Führen Sie an jedem Controller aus
	<ul style="list-style-type: none"> <li>• Verbinden Sie Controller A Port e2a mit Port e0a auf NSM A auf dem Shelf.</li> <li>• Verbinden Sie Controller A Port e10b mit Port e0b auf NSM B auf dem Shelf.</li> </ul>  <p>100-GbE-Kabel</p>
	<ul style="list-style-type: none"> <li>• Verbinden Sie den Controller B-Port e2a mit Port e0a auf NSM B auf dem Shelf.</li> <li>• Verbinden Sie Controller B Port e10b mit Port e0b auf NSM A auf dem Shelf.</li> </ul>  <p>100-GbE-Kabel</p>

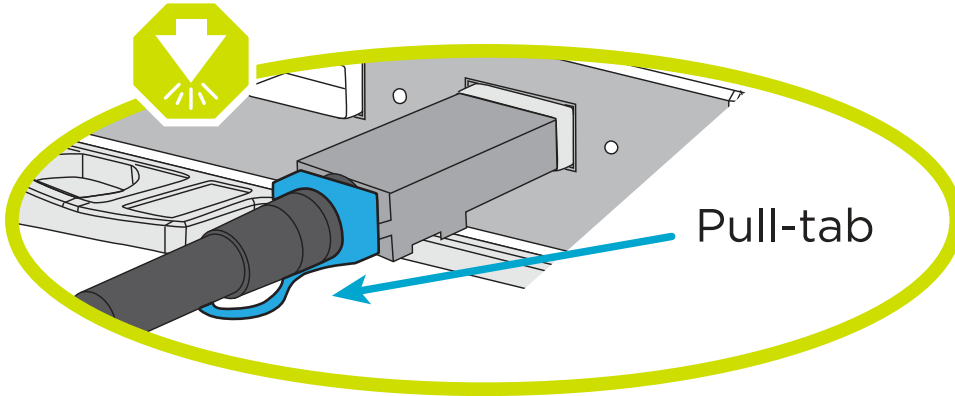
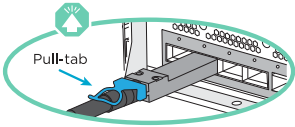
### Option 2: Verbinden Sie die Controller mit zwei NS224-Laufwerk-Shelfs

Sie müssen jeden Controller mit den NSM-Modulen der NS224 Laufwerk-Shelfs verkabeln.

#### Bevor Sie beginnen

- Prüfen Sie unbedingt den Abbildungspfeil, um die richtige Ausrichtung des Kabelanschlusses zu

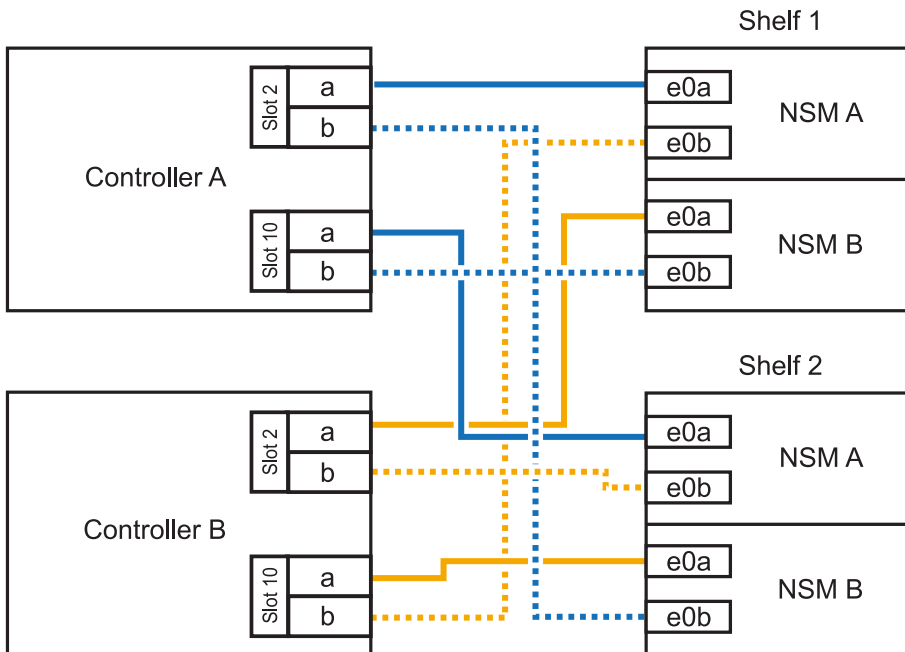
prüfen. Die Kabelabzieher für die Storage-Module sind nach oben und die Abziehflaschen an den Shelves sind nach unten.



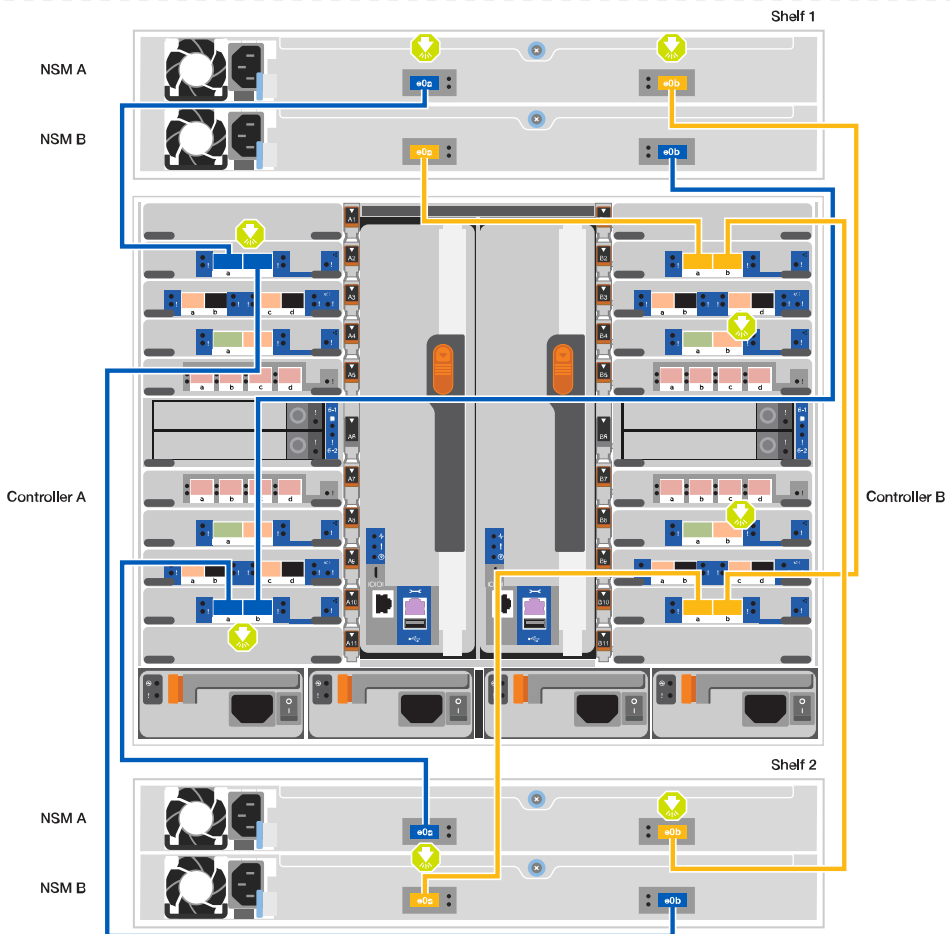
Wenn Sie den Anschluss einsetzen, sollten Sie das Gefühl haben, dass er einrasten kann. Wenn Sie nicht das Gefühl haben, dass er klickt, entfernen Sie ihn, drehen Sie ihn um und versuchen Sie es erneut.

1. Verwenden Sie die folgende Animation oder Abbildung, um Ihre Controller mit zwei NS224 Laufwerk-Shelfs zu verkabeln.

Animation - Kabel zwei NS224 Regale







### Schritt




### Führen Sie an jedem Controller aus

- Verbinden Sie Controller A Port e2a mit NSM A e0a auf Shelf 1.
- Verbinden Sie Controller A Port e10b mit NSM B e0b auf Shelf 1.
- Verbinden Sie Controller A Port e2b mit NSM B e0b auf Shelf 2.
- Verbinden Sie Controller A Port e10a mit NSM A e0a auf Shelf 2.



100-GbE-Kabel

Schritt	Führen Sie an jedem Controller aus
<div data-bbox="214 163 675 466" style="background-color: #FFC000; color: white; text-align: center; font-size: 48px; width: 284px; height: 144px; display: flex; align-items: center; justify-content: center;">2</div>	<ul style="list-style-type: none"> <li>• Verbinden Sie Controller B-Port e2a mit NSM B e0a auf Shelf 1.</li> <li>• Verbinden Sie Controller B Port e10b mit NSM A e0b auf Shelf 1.</li> <li>• Verbinden Sie Controller B Port e2b mit NSM A e0b auf Shelf 2.</li> <li>• Verbinden Sie den Controller B-Port e10a mit NSM B e0a auf Shelf 2.</li> </ul> <div data-bbox="841 516 1302 579" style="text-align: center;">  </div> <p data-bbox="841 613 1036 646">100-GbE-Kabel</p>

### Schritt 5: System-Setup und -Konfiguration abschließen

Die Einrichtung und Konfiguration des Systems kann mithilfe der Cluster-Erkennung nur mit einer Verbindung zum Switch und Laptop abgeschlossen werden. Sie können auch direkt eine Verbindung zu einem Controller im System herstellen und dann eine Verbindung zum Management Switch herstellen.

### Option 1: Wenn die Netzwerkerkennung aktiviert ist





Wenn die Netzwerkerkennung auf Ihrem Laptop aktiviert ist, können Sie das System mit der automatischen Cluster-Erkennung einrichten und konfigurieren.

1. Verwenden Sie die folgende Animation oder Zeichnung, um eine oder mehrere Laufwerk-Shelf-IDs festzulegen:

Die NS224-Einschübe sind auf die Shelf-ID 00 und 01 voreingestellt. Wenn Sie die Shelf-IDs ändern möchten, müssen Sie ein Werkzeug erstellen, das in das Loch eingefügt wird, in dem sich ["Shelf-ID ändern – NS224-Einschübe"](#) die Schaltfläche befindet. Ausführliche Anweisungen finden Sie unter.

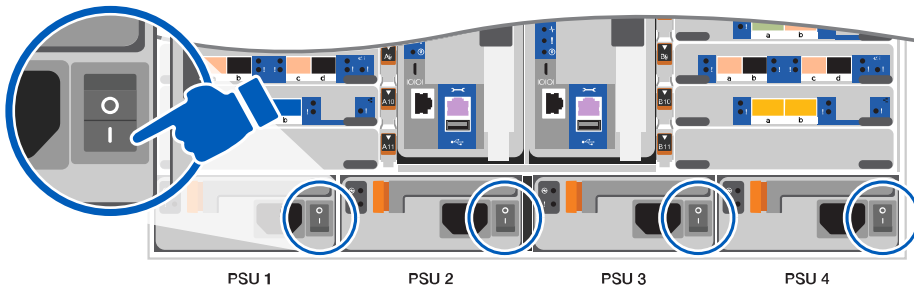
[Animation – legt NVMe-Laufwerk-Shelf-IDs fest](#)

[Breite=500 px]

	Einlegeboden-Endkappe
	Ablagefaceplate
	Shelf-ID-LED
	Taste für die Einstellung der Shelf-ID

2. Schalten Sie die Netzschalter an den Netzteilen beider Knoten ein.

[Animation: Schalten Sie die Stromversorgung der Controller ein](#)



**i** Das erste Booten kann bis zu acht Minuten dauern.

3. Stellen Sie sicher, dass die Netzwerkerkennung auf Ihrem Laptop aktiviert ist.

Weitere Informationen finden Sie in der Online-Hilfe Ihres Notebooks.

4. Schließen Sie Ihren Laptop mithilfe der folgenden Animation an den Management-Switch an.

[Animation - Verbinden Sie Ihren Laptop mit dem Management-Switch](#)



5. Wählen Sie ein ONTAP-Symbol aus, um es zu ermitteln:

**a** Open File Explorer

**b** Click network in the left pane. Then right click and select refresh.

**c** Double-click either ONTAP icon  
Note: Accept any certificates displayed on your screen.

a. Öffnen Sie Den Datei-Explorer.

b. Klicken Sie im linken Bereich auf Netzwerk.

c. Mit der rechten Maustaste klicken und Aktualisieren auswählen.

d. Doppelklicken Sie auf das ONTAP-Symbol, und akzeptieren Sie alle auf dem Bildschirm angezeigten Zertifikate.

**i** XXXXX ist die Seriennummer des Systems für den Ziel-Node.

System Manager wird geöffnet.

6. Konfigurieren Sie das System mithilfe von System Manager geführten Setups anhand der Daten, die Sie im erfasst haben ["ONTAP Konfigurationsleitfaden"](#).
7. Richten Sie Ihr Konto ein und laden Sie Active IQ Config Advisor herunter:
  - a. Melden Sie sich bei Ihrem bestehenden Konto an oder erstellen Sie ein Konto.

["NetApp Support-Registrierung"](#)

- b. Registrieren Sie das System.

["NetApp Produktregistrierung"](#)

- c. Laden Sie Active IQ Config Advisor herunter.

["NetApp Downloads: Config Advisor"](#)

8. Überprüfen Sie den Systemzustand Ihres Systems, indem Sie Config Advisor ausführen.
9. Wechseln Sie nach Abschluss der Erstkonfiguration mit dem ["ONTAP ONTAP System Manager; Dokumentationsressourcen"](#) Seite für Informationen über das Konfigurieren zusätzlicher Funktionen in ONTAP.

#### Option 2: Wenn die Netzwerkerkennung nicht aktiviert ist

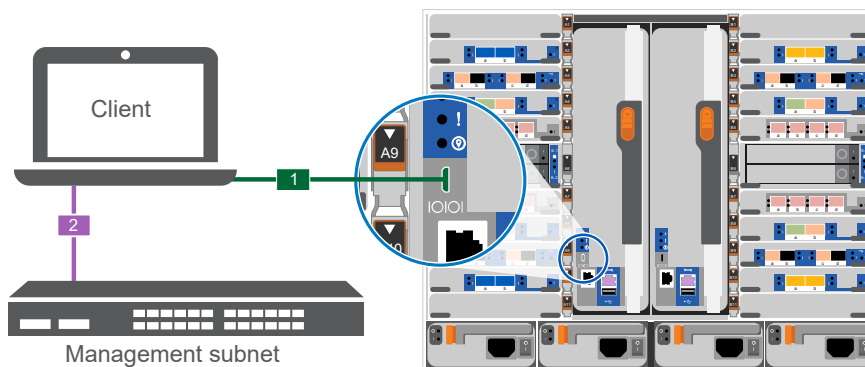
Wenn Sie keinen Windows- oder Mac-basierten Laptop oder keine Konsole verwenden oder die automatische Erkennung nicht aktiviert ist, müssen Sie die Konfiguration und das Setup mit dieser Aufgabe abschließen.

1. Laptop oder Konsole verkabeln und konfigurieren:
  - a. Stellen Sie den Konsolenport des Laptops oder der Konsole auf 115,200 Baud mit N-8-1 ein.



Informationen zur Konfiguration des Konsolenport finden Sie in der Online-Hilfe Ihres Laptops oder der Konsole.

- b. Schließen Sie das Konsolenkabel über das im System gelieferte Konsolenkabel an den Laptop oder die Konsole an den Management Switch im Management-Subnetz.







- c. Weisen Sie dem Laptop oder der Konsole eine TCP/IP-Adresse zu. Verwenden Sie dabei eine Adresse, die sich im Management-Subnetz befindet.
2. Mithilfe der folgenden Animation können Sie eine oder mehrere Laufwerk-Shelf-IDs festlegen:

Die NS224-Einschübe sind auf die Shelf-ID 00 und 01 voreingestellt. Wenn Sie die Shelf-IDs ändern möchten, müssen Sie ein Werkzeug erstellen, das in das Loch eingefügt wird, in dem sich ["Shelf-ID ändern – NS224-Einschübe"](#) die Schaltfläche befindet. Ausführliche Anweisungen finden Sie unter.

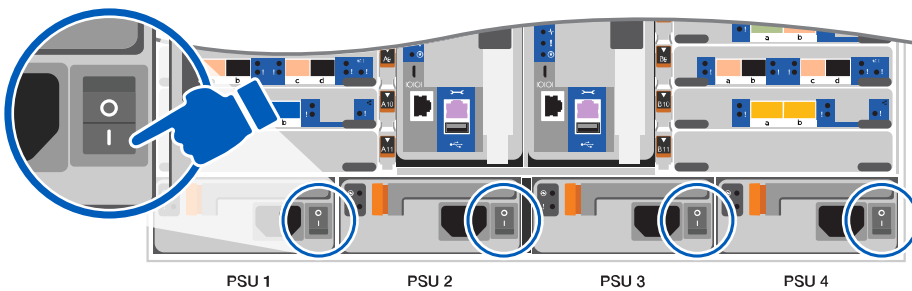
[Animation – legt NVMe-Laufwerk-Shelf-IDs fest](#)

[Breite=500 px]

	Einlegeboden-Endkappe
	Ablagefaceplate
	Shelf-ID-LED
	Taste für die Einstellung der Shelf-ID


3. Schalten Sie die Netzschalter an den Netzteilen beider Knoten ein.

[Animation: Schalten Sie die Stromversorgung der Controller ein](#)



Das erste Booten kann bis zu acht Minuten dauern.

4. Weisen Sie einem der Nodes eine erste Node-Management-IP-Adresse zu.

Wenn das Managementnetzwerk DHCP enthält...	Dann...
Konfiguriert	Notieren Sie die IP-Adresse, die den neuen Controllern zugewiesen ist.
Nicht konfiguriert	<p>a. Öffnen Sie eine Konsolensitzung mit PuTTY, einem Terminalserver oder dem entsprechenden Betrag für Ihre Umgebung.</p> <div style="display: flex; align-items: center; margin: 10px 0;">  <p>Überprüfen Sie die Online-Hilfe Ihres Laptops oder Ihrer Konsole, wenn Sie nicht wissen, wie PuTTY konfiguriert werden soll.</p> </div> <p>b. Geben Sie die Management-IP-Adresse ein, wenn Sie dazu aufgefordert werden.</p>

5. Konfigurieren Sie das Cluster unter System Manager auf Ihrem Laptop oder Ihrer Konsole:

a. Rufen Sie die Node-Management-IP-Adresse im Browser auf.



Das Format für die Adresse ist `https://x.x.x.x`.

b. Konfigurieren Sie das System anhand der Daten, die Sie im erfasst haben "[ONTAP Konfigurationsleitfaden](#)"

6. Richten Sie Ihr Konto ein und laden Sie Active IQ Config Advisor herunter:

a. Melden Sie sich bei Ihrem bestehenden Konto an oder erstellen Sie ein Konto.

["NetApp Support-Registrierung"](#)

b. Registrieren Sie das System.

["NetApp Produktregistrierung"](#)

c. Laden Sie Active IQ Config Advisor herunter.

["NetApp Downloads: Config Advisor"](#)

7. Überprüfen Sie den Systemzustand Ihres Systems, indem Sie Config Advisor ausführen.

8. Wechseln Sie nach Abschluss der Erstkonfiguration mit dem "[ONTAP ONTAP System Manager; Dokumentationsressourcen](#)" Seite für Informationen über das Konfigurieren zusätzlicher Funktionen in ONTAP.

## Wartung

### Wartung der ASA A900 Hardware

Für das ASA A900-Speichersystem können Sie Wartungsverfahren für die folgenden Komponenten durchführen.

## **Boot-Medien**

Das Startmedium speichert einen primären und sekundären Satz von Boot-Image-Dateien, die das System beim Booten verwendet.

## **Chassis**

Das Chassis ist das physische Gehäuse, in dem alle Controller-Komponenten wie Controller-/CPU-Einheit, Stromversorgung und I/O-Vorgänge untergebracht sind

## **Controller**

Ein Controller besteht aus einer Hauptplatine, Firmware und Software. Er steuert die Laufwerke und implementiert die ONTAP-Funktionen.

## **DIMM**

Sie müssen ein DIMM (Dual-Inline-Speichermodul) ersetzen, wenn ein Speicherfehler vorliegt oder ein ausgefallenes DIMM vorliegt.

## **DFPM**

Die DCPM (Controller-Stromversorgungsmodul der Auslagerung) enthält die NVRAM11-Batterie.

## **Ventilator**

Der Lüfter kühlt den Controller.

## **I/O-Modul**

Das E/A-Modul (Eingangs-/Ausgangsmodul) ist eine Hardwarekomponente, die als Vermittler zwischen dem Controller und verschiedenen Geräten oder Systemen dient, die Daten mit dem Controller austauschen müssen.

## **LED USB**

Das USB-LED-Modul stellt Verbindungen zu Konsolenports und Systemstatus bereit.

## **NVRAM**

```
The NVRAM module (Non-Volatile Random Access Memory) allows the controller to retain data across power cycles or system reboots.
```

## **Stromversorgung**

Ein Netzteil stellt eine redundante Stromversorgung in einem Controller Shelf bereit.

## **Akku in Echtzeit**

Eine Echtzeituhr-Batterie bewahrt die Systemdaten und -Uhrzeitinformationen, wenn die Stromversorgung ausgeschaltet ist.



## Boot-Medien

### Ersetzen Sie das Startmedium – ASA A900

Das Boot-Medium speichert einen primären und sekundären Satz von Systemdateien (Boot-Image), die das System beim Booten verwendet. Je nach Netzwerkkonfiguration können Sie entweder einen unterbrechungsfreien oder störenden Austausch durchführen.

Sie müssen über ein USB-Flash-Laufwerk verfügen, das auf FAT32 formatiert ist, und über die entsprechende Speichermenge, um die zu speichern `image_xxx.tgz`.

Außerdem müssen Sie die kopieren `image_xxx.tgz` Datei auf dem USB-Flash-Laufwerk zur späteren Verwendung in diesem Verfahren.

- Bei den unterbrechungsfreien und unterbrechungsfreien Methoden zum Austausch von Boot-Medien müssen Sie den wiederherstellen `var` Filesystem:
  - Beim unterbrechungsfreien Austausch benötigt das HA-Paar keine Verbindung zu einem Netzwerk, um den wiederherzustellen `var` File-System. Das HA-Paar in einem einzelnen Chassis hat eine interne EOS-Verbindung, die zum Transfer verwendet wird `var` Konfigurieren zwischen ihnen.
  - Für den störenden Austausch benötigen Sie keine Netzwerkverbindung, um den wiederherzustellen `var` Dateisystem, aber der Prozess erfordert zwei Neustarts.
- Sie müssen die fehlerhafte Komponente durch eine vom Anbieter empfangene Ersatz-FRU-Komponente ersetzen.
- Es ist wichtig, dass Sie die Befehle in diesen Schritten auf dem richtigen Controller anwenden:
  - Der Controller *Impaired* ist der Controller, an dem Sie Wartungsarbeiten durchführen.
  - Der *Healthy* Controller ist der HA-Partner des beeinträchtigten Controllers.

### Prüfungen vor dem Herunterfahren auf integrierte Verschlüsselungsschlüssel - ASA A900

Bevor Sie den beeinträchtigten Controller herunterfahren und den Status der integrierten Schlüssel überprüfen, müssen Sie den Status des beeinträchtigten Controllers überprüfen, das automatische Giveback deaktivieren und überprüfen, welche Version von ONTAP auf dem System ausgeführt wird.

Wenn Sie über ein Cluster mit mehr als zwei Nodes verfügen, muss es sich im Quorum befinden. Wenn sich das Cluster nicht im Quorum befindet oder ein gesunder Controller FALSE für die Berechtigung und den Zustand anzeigt, müssen Sie das Problem korrigieren, bevor Sie den beeinträchtigten Controller herunterfahren; siehe "[Synchronisieren eines Node mit dem Cluster](#)".

#### Schritte

1. Den Status des beeinträchtigten Reglers prüfen:
  - Wenn sich der Controller mit eingeschränkter Bedieneinheit an der Anmeldeaufforderung befindet, melden Sie sich als `admin`.
  - Wenn der Controller mit eingeschränkter Einstellung an der LOADER-Eingabeaufforderung steht und Teil der HA-Konfiguration ist, melden Sie sich als `admin` Auf dem gesunden Controller.
  - Wenn sich der beeinträchtigte Controller in einer eigenständigen Konfiguration befindet und an DER LOADER-Eingabeaufforderung angezeigt wird, wenden Sie sich an "[mysupport.netapp.com](https://mysupport.netapp.com)".

2. Wenn AutoSupport aktiviert ist, unterdrücken Sie die automatische Erstellung eines Cases durch Aufrufen einer AutoSupport Meldung: `system node autosupport invoke -node * -type all -message MAINT=number_of_hours_downh`

Die folgende AutoSupport Meldung unterdrückt die automatische Erstellung von Cases für zwei Stunden:  
`cluster1:*> system node autosupport invoke -node * -type all -message MAINT=2h`

3. Überprüfen Sie die Version von ONTAP, auf der das System auf dem beeinträchtigten Controller ausgeführt wird, wenn er eingeschaltet ist, oder auf dem Partner-Controller, wenn der beeinträchtigte Controller nicht verfügbar ist, über das `version -v` Befehl:
  - Wenn `<Ino-DARE>` oder `<1Ono-DARE>` in der Befehlsausgabe angezeigt wird, unterstützt das System NVE nicht. Fahren Sie mit dem Herunterfahren des Controllers fort.

## ONTAP 9.6 und höher

Vor dem Herunterfahren des beeinträchtigten Controllers müssen Sie überprüfen, ob im System NetApp Volume Encryption (NVE) oder NetApp Storage Encryption (NSE) aktiviert ist. In diesem Fall müssen Sie die Konfiguration überprüfen.

1. Überprüfen Sie, ob NVE für alle Volumes im Cluster verwendet wird: `volume show -is-encrypted true`

Wenn im Output irgendwelche Volumes aufgelistet werden, wird NVE konfiguriert, und Sie müssen die NVE-Konfiguration überprüfen. Wenn keine Volumes aufgeführt sind, prüfen Sie, ob NSE konfiguriert und verwendet wird.

2. Überprüfen Sie, ob NSE konfiguriert und in Verwendung ist: `storage encryption disk show`
  - Wenn in der Befehlsausgabe die Laufwerkdetails mit Informationen zu Modus und Schlüssel-ID aufgeführt werden, wird NSE konfiguriert und Sie müssen die NSE-Konfiguration und die darin verwendeten Informationen überprüfen.
  - Wenn keine Festplatten angezeigt werden, ist NSE nicht konfiguriert.
  - Wenn NVE und NSE nicht konfiguriert sind, sind keine Laufwerke mit NSE-Schlüsseln geschützt, sodass sich der beeinträchtigte Controller nicht herunterfahren lässt.

## Überprüfen der NVE-Konfiguration

1. Anzeigen der Schlüssel-IDs der Authentifizierungsschlüssel, die auf den Schlüsselverwaltungsservern gespeichert sind: `security key-manager key query`



Nach der ONTAP 9.6 Version verfügen Sie eventuell über weitere wichtige Manager-Typen. Diese Typen sind KMIP, AKV, und GCP. Der Prozess zur Bestätigung dieser Typen entspricht der Bestätigung `external` Oder `onboard` Wichtige Manager-Typen.


- Wenn der `Key Manager Typ` wird angezeigt `external` Und das `Restored` Spalte wird angezeigt `yes`, Es ist sicher, den beeinträchtigten Regler herunterzufahren.
- Wenn der `Key Manager Typ` wird angezeigt `onboard` Und das `Restored` Spalte wird angezeigt `yes`, Sie müssen einige zusätzliche Schritte.
- Wenn der `Key Manager Typ` wird angezeigt `external` Und das `Restored` Spalte zeigt alle anderen als `an yes`, Sie müssen einige zusätzliche Schritte.

- Wenn der `Key Manager Typ` wird angezeigt `onboard` Und das `Restored` Spalte zeigt alle anderen als `an yes`, Sie müssen einige zusätzliche Schritte.
2. Wenn der `Key Manager Typ` wird angezeigt `onboard` Und das `Restored` Spalte wird angezeigt `yes`, Manuelle Sicherung der OKM-Informationen:
    - a. Wechseln Sie zum erweiterten Berechtigungsebene-Modus, und geben Sie ein `y` Wenn Sie dazu aufgefordert werden, fortzufahren: `set -priv advanced`
    - b. Geben Sie den Befehl ein, um die Schlüsselmanagementinformationen anzuzeigen: `security key-manager onboard show-backup`
    - c. Kopieren Sie den Inhalt der Backup-Informationen in eine separate Datei oder eine Protokolldatei. Sie werden es in Disaster-Szenarien benötigen, in denen Sie OKM manuell wiederherstellen müssen.
    - d. Zurück zum Admin-Modus: `set -priv admin`
    - e. Schalten Sie den beeinträchtigten Regler aus.
  3. Wenn der `Key Manager Typ` wird angezeigt `external` Und das `Restored` Spalte zeigt alle anderen als `an yes`:
    - a. Stellen Sie die Authentifizierungsschlüssel für das externe Verschlüsselungsmanagement auf allen Nodes im Cluster wieder her: `security key-manager external restore`

Wenn der Befehl fehlschlägt, wenden Sie sich an den NetApp Support.

["mysupport.netapp.com"](https://mysupport.netapp.com)

- a. Überprüfen Sie das `Restored` Spalte entspricht `yes` Für alle Authentifizierungsschlüssel: `security key-manager key query`
  - b. Schalten Sie den beeinträchtigten Regler aus.
4. Wenn der `Key Manager Typ` wird angezeigt `onboard` Und das `Restored` Spalte zeigt alle anderen als `an yes`:
    - a. Geben Sie den integrierten Sicherheitsschlüssel-Manager Sync-Befehl ein: `security key-manager onboard sync`



Geben Sie an der Eingabeaufforderung die 32-stellige alphanumerische Onboard-Passphrase des Kunden ein. Falls die Passphrase nicht angegeben werden kann, wenden Sie sich an den NetApp Support. ["mysupport.netapp.com"](https://mysupport.netapp.com)

    - b. Überprüfen Sie die `Restored` In der Spalte wird angezeigt `yes` Für alle Authentifizierungsschlüssel: `security key-manager key query`
    - c. Überprüfen Sie das `Key Manager Typ` zeigt an `onboard`, Und dann manuell sichern Sie die OKM-Informationen.
    - d. Wechseln Sie zum erweiterten Berechtigungsebene-Modus, und geben Sie ein `y` Wenn Sie dazu aufgefordert werden, fortzufahren: `set -priv advanced`
    - e. Geben Sie den Befehl ein, um die Backup-Informationen für das Verschlüsselungsmanagement anzuzeigen: `security key-manager onboard show-backup`
    - f. Kopieren Sie den Inhalt der Backup-Informationen in eine separate Datei oder eine Protokolldatei. Sie werden es in Disaster-Szenarien benötigen, in denen Sie OKM manuell wiederherstellen müssen.
    - g. Zurück zum Admin-Modus: `set -priv admin`

h. Sie können den Controller sicher herunterfahren.

## Überprüfen der NSE-Konfiguration

1. Anzeigen der Schlüssel-IDs der Authentifizierungsschlüssel, die auf den Schlüsselverwaltungsservern gespeichert sind: `security key-manager key query -key-type NSE-AK`



Nach der ONTAP 9.6 Version verfügen Sie eventuell über weitere wichtige Manager-Typen. Diese Typen sind KMIP, AKV, und GCP. Der Prozess zur Bestätigung dieser Typen entspricht der Bestätigung `external` Oder `onboard` Wichtige Manager-Typen.

- Wenn der Key Manager Typ wird angezeigt `external` Und das `Restored` Spalte wird angezeigt `yes`, Es ist sicher, den beeinträchtigten Regler herunterzufahren.
  - Wenn der Key Manager Typ wird angezeigt `onboard` Und das `Restored` Spalte wird angezeigt `yes`, Sie müssen einige zusätzliche Schritte.
  - Wenn der Key Manager Typ wird angezeigt `external` Und das `Restored` Spalte zeigt alle anderen als `an yes`, Sie müssen einige zusätzliche Schritte.
  - Wenn der Key Manager Typ wird angezeigt `external` Und das `Restored` Spalte zeigt alle anderen als `an yes`, Sie müssen einige zusätzliche Schritte.
2. Wenn der Key Manager Typ wird angezeigt `onboard` Und das `Restored` Spalte wird angezeigt `yes`, Manuelle Sicherung der OKM-Informationen:
    - a. Wechseln Sie zum erweiterten Berechtigungsebene-Modus, und geben Sie ein `y` Wenn Sie dazu aufgefordert werden, fortzufahren: `set -priv advanced`
    - b. Geben Sie den Befehl ein, um die Schlüsselmanagementinformationen anzuzeigen: `security key-manager onboard show-backup`
    - c. Kopieren Sie den Inhalt der Backup-Informationen in eine separate Datei oder eine Protokolldatei. Sie werden es in Disaster-Szenarien benötigen, in denen Sie OKM manuell wiederherstellen müssen.
    - d. Zurück zum Admin-Modus: `set -priv admin`
    - e. Sie können den Controller sicher herunterfahren.
  3. Wenn der Key Manager Typ wird angezeigt `external` Und das `Restored` Spalte zeigt alle anderen als `an yes`:
    - a. Stellen Sie die Authentifizierungsschlüssel für das externe Verschlüsselungsmanagement auf allen Nodes im Cluster wieder her: `security key-manager external restore`  
  
Wenn der Befehl fehlschlägt, wenden Sie sich an den NetApp Support.  
  
["mysupport.netapp.com"](https://mysupport.netapp.com)
    - a. Überprüfen Sie das `Restored` Spalte entspricht `yes` Für alle Authentifizierungsschlüssel: `security key-manager key query`
    - b. Sie können den Controller sicher herunterfahren.
  4. Wenn der Key Manager Typ wird angezeigt `onboard` Und das `Restored` Spalte zeigt alle anderen als `an yes`:
    - a. Geben Sie den integrierten Sicherheitsschlüssel-Manager Sync-Befehl ein: `security key-manager`

onboard sync

Geben Sie an der Eingabeaufforderung die 32-stellige alphanumerische Onboard-Passphrase des Kunden ein. Falls die Passphrase nicht angegeben werden kann, wenden Sie sich an den NetApp Support.

["mysupport.netapp.com"](https://mysupport.netapp.com)

- a. Überprüfen Sie die `Restored` In der Spalte wird angezeigt `yes` Für alle Authentifizierungsschlüssel:  
`security key-manager key query`
- b. Überprüfen Sie das `Key Manager Typ` zeigt an `onboard`, Und dann manuell sichern Sie die OKM-Informationen.
- c. Wechseln Sie zum erweiterten Berechtigungsebene-Modus, und geben Sie ein `y` Wenn Sie dazu aufgefordert werden, fortzufahren: `set -priv advanced`
- d. Geben Sie den Befehl ein, um die Backup-Informationen für das Verschlüsselungsmanagement anzuzeigen: `security key-manager onboard show-backup`
- e. Kopieren Sie den Inhalt der Backup-Informationen in eine separate Datei oder eine Protokolldatei. Sie werden es in Disaster-Szenarien benötigen, in denen Sie OKM manuell wiederherstellen müssen.
- f. Zurück zum Admin-Modus: `set -priv admin`
- g. Sie können den Controller sicher herunterfahren.

### **Schalten Sie den außer Betrieb genommenen Controller - ASA A900 aus**

Fahren Sie den Controller mit eingeschränkter Konfiguration herunter oder übernehmen Sie ihn entsprechend.

## In den meisten Konfigurationen

Nach Abschluss der NVE oder NSE-Aufgaben müssen Sie den Shutdown des beeinträchtigten Controllers durchführen.

Um den beeinträchtigten Controller herunterzufahren, müssen Sie den Status des Controllers bestimmen und gegebenenfalls den Controller übernehmen, damit der gesunde Controller weiterhin Daten aus dem beeinträchtigten Reglerspeicher bereitstellen kann.

### Über diese Aufgabe

- Wenn Sie über ein SAN-System verfügen, müssen Sie Event-Meldungen ) für den beeinträchtigten Controller SCSI Blade überprüft haben `cluster kernel-service show`. Mit dem `cluster kernel-service show` Befehl (im erweiterten Modus von `priv`) werden der Knotenname, der Quorum-Status dieses Node, der Verfügbarkeitsstatus dieses Node und der Betriebsstatus dieses Node angezeigt.

Jeder Prozess des SCSI-Blades sollte sich im Quorum mit den anderen Nodes im Cluster befinden. Probleme müssen behoben werden, bevor Sie mit dem Austausch fortfahren.

- Wenn Sie über ein Cluster mit mehr als zwei Nodes verfügen, muss es sich im Quorum befinden. Wenn sich das Cluster nicht im Quorum befindet oder ein gesunder Controller FALSE anzeigt, um die Berechtigung und den Zustand zu erhalten, müssen Sie das Problem korrigieren, bevor Sie den beeinträchtigten Controller herunterfahren; siehe "[Synchronisieren eines Node mit dem Cluster](#)".

### Schritte

1. Wenn AutoSupport aktiviert ist, können Sie die automatische Case-Erstellung durch Aufrufen einer AutoSupport Meldung unterdrücken: `system node autosupport invoke -node * -type all -message MAINT=<# of hours>h`

Die folgende AutoSupport Meldung unterdrückt die automatische Erstellung von Cases für zwei Stunden: `cluster1:> system node autosupport invoke -node * -type all -message MAINT=2h`

2. Deaktivieren Sie das automatische Giveback von der Konsole des gesunden Controllers: `storage failover modify -node local -auto-giveback false`



Wenn Sie sehen *Möchten Sie Auto-Giveback deaktivieren?*, geben Sie ein `y`.

3. Nehmen Sie den beeinträchtigten Controller zur LOADER-Eingabeaufforderung:

Wenn der eingeschränkte Controller angezeigt wird...	Dann...
Die LOADER-Eingabeaufforderung	Fahren Sie mit dem nächsten Schritt fort.
Warten auf Giveback...	Drücken Sie Strg-C, und antworten Sie dann <code>y</code> Wenn Sie dazu aufgefordert werden.

Wenn der eingeschränkte Controller angezeigt wird...	Dann...
Eingabeaufforderung für das System oder Passwort	Übernehmen oder stoppen Sie den beeinträchtigten Regler von der gesunden Steuerung: <code>storage failover takeover -ofnode <i>impaired_node_name</i></code>  Wenn der Regler „beeinträchtigt“ auf Zurückgeben wartet... anzeigt, drücken Sie Strg-C, und antworten Sie dann <code>y</code> .

### Controller befindet sich in einem MetroCluster

Nach Abschluss der NVE oder NSE-Aufgaben müssen Sie den Shutdown des beeinträchtigten Controllers durchführen.



Verwenden Sie dieses Verfahren nicht, wenn sich Ihr System in einer MetroCluster-Konfiguration mit zwei Knoten befindet.

Um den beeinträchtigten Controller herunterzufahren, müssen Sie den Status des Controllers bestimmen und gegebenenfalls den Controller übernehmen, damit der gesunde Controller weiterhin Daten aus dem beeinträchtigten Reglerspeicher bereitstellen kann.

- Wenn Sie über ein Cluster mit mehr als zwei Nodes verfügen, muss es sich im Quorum befinden. Wenn sich das Cluster nicht im Quorum befindet oder ein gesunder Controller FALSE anzeigt, um die Berechtigung und den Zustand zu erhalten, müssen Sie das Problem korrigieren, bevor Sie den beeinträchtigten Controller herunterfahren; siehe "[Synchronisieren eines Node mit dem Cluster](#)".
- Wenn Sie über eine MetroCluster-Konfiguration verfügen, müssen Sie bestätigt haben, dass der MetroCluster-Konfigurationsstatus konfiguriert ist und dass die Nodes in einem aktivierten und normalen Zustand vorliegen (`metrocluster node show`).

### Schritte

1. Wenn AutoSupport aktiviert ist, unterdrücken Sie die automatische Erstellung eines Cases durch Aufrufen einer AutoSupport Meldung: `system node autosupport invoke -node * -type all -message MAINT=number_of_hours_downh`

Die folgende AutoSupport Meldung unterdrückt die automatische Erstellung von Cases für zwei Stunden: `cluster1:*> system node autosupport invoke -node * -type all -message MAINT=2h`

2. Deaktivieren Sie das automatische Giveback von der Konsole des gesunden Controllers: `storage failover modify -node local -auto-giveback false`
3. Nehmen Sie den beeinträchtigten Controller zur LOADER-Eingabeaufforderung:

Wenn der eingeschränkte Controller angezeigt wird...	Dann...
Die LOADER-Eingabeaufforderung	Fahren Sie mit dem nächsten Schritt fort.

Wenn der eingeschränkte Controller angezeigt wird...	Dann...
Warten auf Giveback...	Drücken Sie Strg-C, und antworten Sie dann <code>y</code> Wenn Sie dazu aufgefordert werden.
Eingabeaufforderung des Systems oder Passwort (Systempasswort eingeben)	Übernehmen oder stoppen Sie den beeinträchtigten Regler von der gesunden Steuerung: <code>storage failover takeover -ofnode <i>impaired_node_name</i></code>  Wenn der Regler „beeinträchtigt“ auf Zurückgeben wartet... anzeigen, drücken Sie Strg-C, und antworten Sie dann <code>y</code> .

### Ersetzen Sie das Startmedium – ASA A900

Sie müssen das Controller-Modul entfernen und öffnen, die Startmedien im Controller suchen und austauschen und dann das Image auf das Ersatzstartmedium übertragen.

#### Schritt 1: Entfernen Sie das Controller-Modul

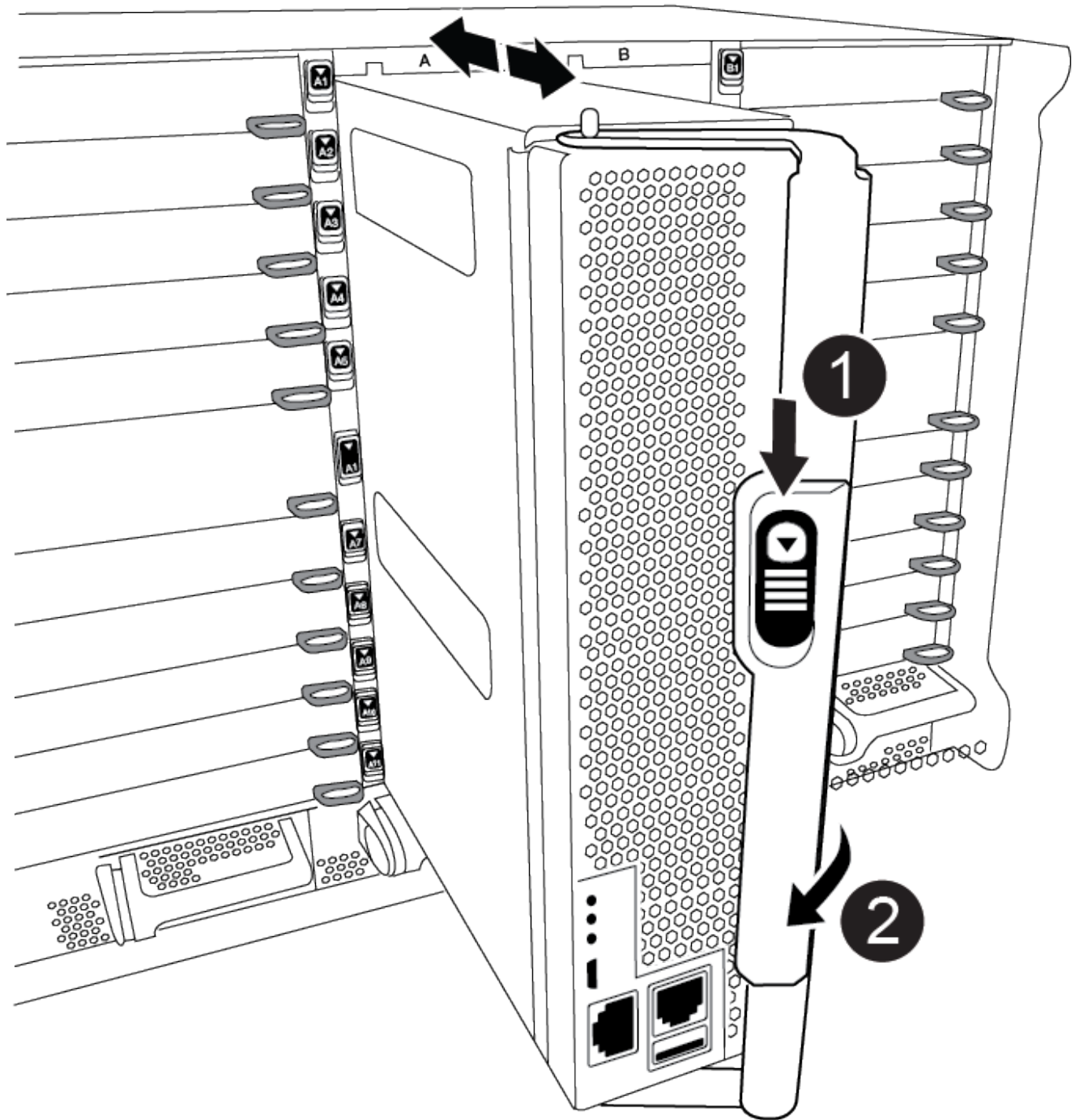
Um auf Komponenten innerhalb des Controllers zuzugreifen, müssen Sie zuerst das Controller-Modul aus dem System entfernen und dann die Abdeckung am Controller-Modul entfernen.

#### Schritte

1. Wenn Sie nicht bereits geerdet sind, sollten Sie sich richtig Erden.
2. Ziehen Sie die Kabel vom beeinträchtigten Controller-Modul ab, und verfolgen Sie, wo die Kabel angeschlossen waren.
3. Schieben Sie die Terrakotta-Taste am Nockengriff nach unten, bis sie entsperrt wird.

[Animation - Entfernen Sie den Controller](#)





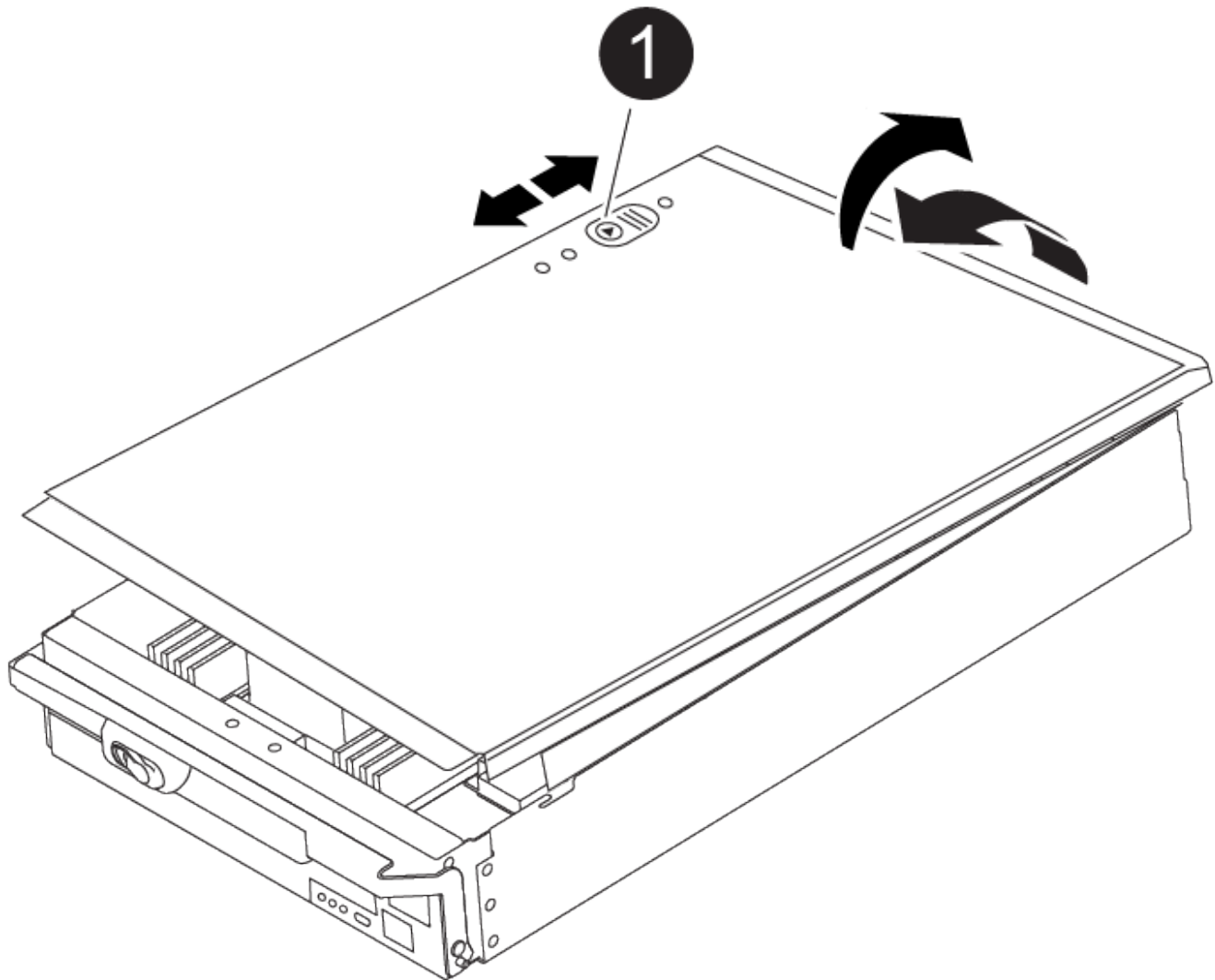
1	Freigabetaste für den CAM-Griff
2	CAM-Griff

4. Drehen Sie den Nockengriff so, dass er das Controller-Modul vollständig aus dem Gehäuse herausrückt, und schieben Sie dann das Controller-Modul aus dem Gehäuse.

Stellen Sie sicher, dass Sie die Unterseite des Controller-Moduls unterstützen, während Sie es aus dem

Gehäuse schieben.

5. Setzen Sie die Abdeckung des Controller-Moduls auf eine stabile, flache Oberfläche, drücken Sie die blaue Taste auf der Abdeckung, schieben Sie die Abdeckung auf die Rückseite des Controller-Moduls, und schwenken Sie sie dann nach oben und heben Sie sie vom Controller-Modul ab.



1

Verriegelungstaste für die Controllermodulabdeckung

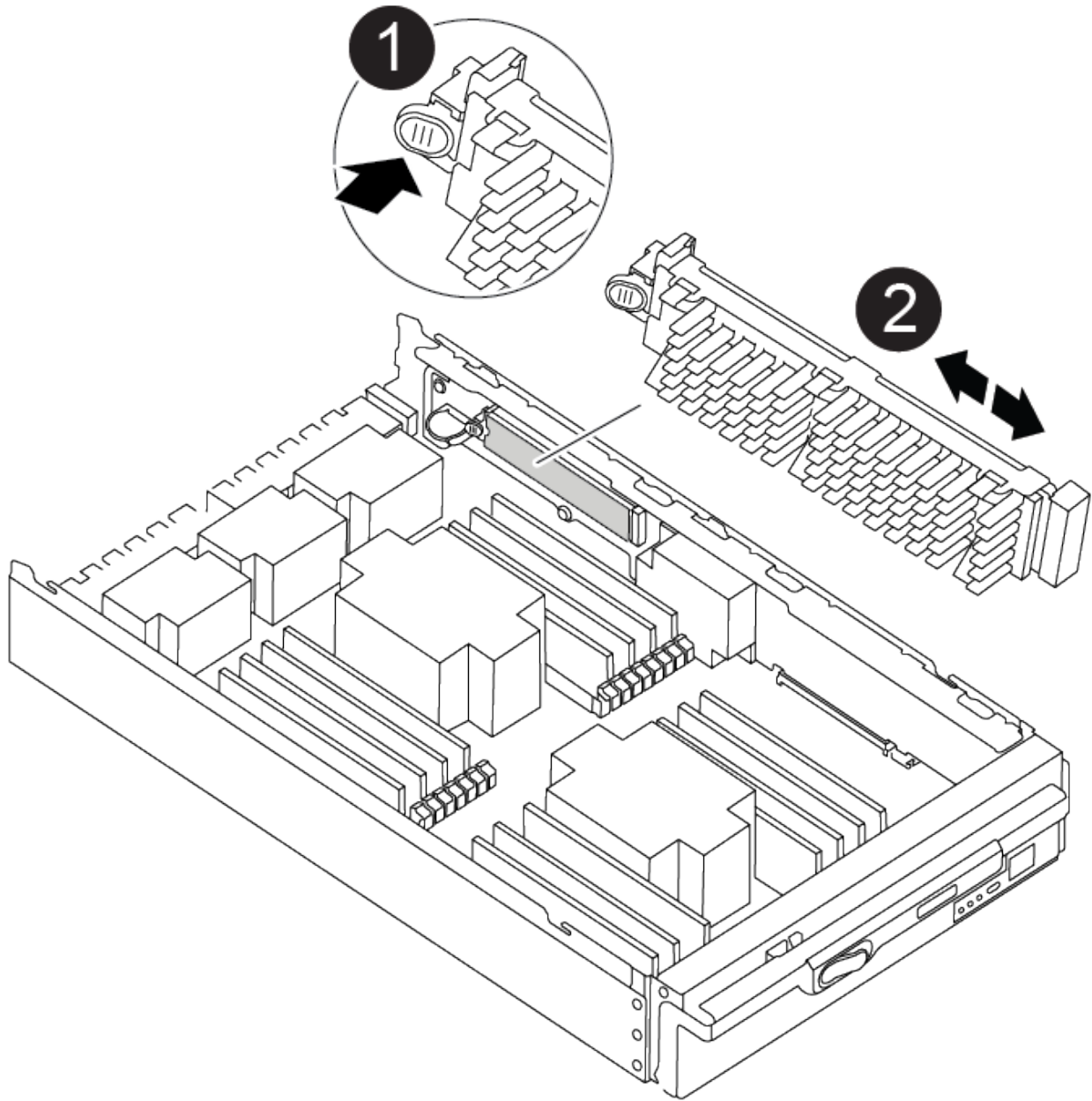
## Schritt 2: Ersetzen Sie die Startmedien

Sie müssen das Startmedium im Controller finden und die Anweisungen befolgen, um es zu ersetzen.

### Schritte

1. Heben Sie den schwarzen Luftkanal auf der Rückseite des Controller-Moduls an, und suchen Sie dann mithilfe der folgenden Abbildung oder der FRU-Karte am Controller-Modul die Bootmedien:

[Animation - Bootmedium ersetzen](#)



1	Drücken Sie die Freigabelasche
2	Boot-Medien

2. Drücken Sie die blaue Taste am Startmediengehäuse, um die Startmedien aus dem Gehäuse zu lösen, und ziehen Sie sie vorsichtig gerade aus der Buchse des Boot-Mediums heraus.



Drehen oder ziehen Sie die Boot-Medien nicht gerade nach oben, da dadurch der Sockel oder das Boot-Medium beschädigt werden kann.

3. Richten Sie die Kanten des Ersatzstartmediums an der Buchse des Boot-Mediums aus, und schieben Sie ihn dann vorsichtig in die Buchse.

4. Überprüfen Sie die Startmedien, um sicherzustellen, dass sie ganz und ganz in der Steckdose sitzt.

Entfernen Sie gegebenenfalls die Startmedien, und setzen Sie sie wieder in den Sockel ein.

5. Drücken Sie die Startmedien nach unten, um die Verriegelungstaste am Startmediengehäuse zu betätigen.
6. Bringen Sie die Abdeckung des Controller-Moduls wieder an, indem Sie die Stifte auf dem Deckel an die Schlitze auf dem Motherboard-Träger ausrichten und den Deckel dann in die richtige Position schieben.

### **Schritt 3: Übertragen Sie das Startabbild auf das Startmedium**

Sie können das System-Image über ein USB-Flash-Laufwerk, auf dem das Image installiert ist, auf dem Ersatzstartmedium installieren. Sie müssen das var-Dateisystem jedoch während dieses Vorgangs wiederherstellen.

#### **Bevor Sie beginnen**

- Sie müssen über ein USB-Flash-Laufwerk verfügen, das auf FAT32 formatiert ist und eine Kapazität von mindestens 4 GB aufweist.
- Eine Kopie der gleichen Bildversion von ONTAP wie der beeinträchtigte Controller. Das entsprechende Image können Sie im Abschnitt „Downloads“ auf der NetApp Support-Website herunterladen
  - Wenn NVE aktiviert ist, laden Sie das Image mit NetApp Volume Encryption herunter, wie in der Download-Schaltfläche angegeben.
  - Wenn NVE nicht aktiviert ist, laden Sie das Image ohne NetApp Volume Encryption herunter, wie im Download-Button dargestellt.
- Wenn es sich bei Ihrem System um ein eigenständiges System handelt, benötigen Sie keine Netzwerkverbindung, Sie müssen jedoch beim Wiederherstellen des var-Dateisystems einen zusätzlichen Neustart durchführen.

#### **Schritte**

1. Richten Sie das Ende des Controller-Moduls an der Öffnung im Gehäuse aus, und drücken Sie dann vorsichtig das Controller-Modul zur Hälfte in das System.
2. Das Controller-Modul nach Bedarf wieder einschalten.
3. Stecken Sie das USB-Flash-Laufwerk in den USB-Steckplatz des Controller-Moduls.

Stellen Sie sicher, dass Sie das USB-Flash-Laufwerk in den für USB-Geräte gekennzeichneten Steckplatz und nicht im USB-Konsolenport installieren.

4. Das Controller-Modul ganz in das System schieben, sicherstellen, dass der Nockengriff das USB-Flash-Laufwerk löscht, den Nockengriff fest drücken, um den Sitz des Controller-Moduls zu beenden, und dann den Nockengriff in die geschlossene Position drücken.

Der Controller beginnt zu booten, sobald er vollständig im Chassis installiert ist.

5. Unterbrechen Sie den Boot-Vorgang, um an der LOADER-Eingabeaufforderung zu stoppen, indem Sie Strg-C drücken, wenn Sie sehen Starten VON AUTOBOOT drücken Sie Strg-C, um den Vorgang abzubrechen

Wenn Sie diese Meldung verpassen, drücken Sie Strg-C, wählen Sie die Option zum Booten im Wartungsmodus aus, und halten Sie dann den Controller zum Booten in LOADER an.

6. Legen Sie den Verbindungstyp für das Netzwerk an der LOADER-Eingabeaufforderung fest:
  - Wenn Sie DHCP konfigurieren: `ifconfig e0a -auto`



Der von Ihnen konfigurierte Zielport ist der Zielport, über den Sie während der Wiederherstellung des var-Dateisystems mit dem beeinträchtigten Controller über den gesunden Controller kommunizieren. Sie können in diesem Befehl auch den Port E0M verwenden.

- Wenn Sie manuelle Verbindungen konfigurieren: `ifconfig e0a -addr=filer_addr -mask=netmask -gw=gateway-dns=dns_addr-domain=dns_domain`
  - Filer\_addr ist die IP-Adresse des Speichersystems.
  - Netmask ist die Netzwerkmaske des Managementnetzwerks, das mit dem HA-Partner verbunden ist.
  - Das Gateway ist das Gateway für das Netzwerk.
  - dns\_addr ist die IP-Adresse eines Namensservers in Ihrem Netzwerk.
  - die dns\_Domain ist der Domain Name des Domain Name System (DNS).

Wenn Sie diesen optionalen Parameter verwenden, benötigen Sie keinen vollqualifizierten Domänennamen in der Netzboot-Server-URL. Sie benötigen nur den Hostnamen des Servers.



Andere Parameter können für Ihre Schnittstelle erforderlich sein. Sie können Hilfe `ifconfig` an der Firmware-Eingabeaufforderung für Details eingeben.

7. Wenn sich der Controller in einem Stretch- oder Fabric-Attached MetroCluster befindet, müssen Sie die FC-Adapterkonfiguration wiederherstellen:
  - a. Start in Wartungsmodus: `boot_ontap maint`
  - b. Legen Sie die MetroCluster-Ports als Initiator fest: `ucadmin modify -m fc -t initiator adapter_name`
  - c. Anhalten, um zum Wartungsmodus zurückzukehren: `halt`

Die Änderungen werden implementiert, wenn das System gestartet wird.

## Starten Sie das Wiederherstellungs-Image - ASA A900

Sie müssen das ONTAP-Image vom USB-Laufwerk starten, das Dateisystem wiederherstellen und die Umgebungsvariablen überprüfen.

1. Starten Sie von der LOADER-Eingabeaufforderung das Recovery-Image vom USB-Flash-Laufwerk:  
`boot_recovery`

Das Bild wird vom USB-Flash-Laufwerk heruntergeladen.

2. Wenn Sie dazu aufgefordert werden, geben Sie entweder den Namen des Bilds ein oder akzeptieren Sie das Standardbild, das in den Klammern auf dem Bildschirm angezeigt wird.
3. Stellen Sie das var-Dateisystem wieder her:

Wenn Ihr System...	Dann...
Eine Netzwerkverbindung	<ul style="list-style-type: none"> <li>a. Drücken Sie <code>y</code> Wenn Sie aufgefordert werden, die Backup-Konfiguration wiederherzustellen.</li> <li>b. Drücken Sie <code>y</code> Bei Aufforderung zum Überschreiben <code>/etc/ssh/ssh_host_ecdsa_key</code>.</li> <li>c. Drücken Sie <code>y</code> Wenn Sie aufgefordert werden, zu bestätigen, ob die Wiederherstellung erfolgreich war.</li> <li>d. Drücken Sie <code>Y</code> Wenn Sie zur wiederhergestellten Konfigurationskopie aufgefordert werden.</li> <li>e. Stellen Sie den beeinträchtigten Controller auf die erweiterte Berechtigungsebene ein: <code>set -privilege advanced</code></li> <li>f. Führen Sie den Befehl <code>Restore Backup</code> aus: <code>system node restore-backup -node local -target-address impaired_node_IP_address</code></li> <li>g. Geben Sie den beeinträchtigten Controller auf Administratorebene zurück: <code>set -privilege admin</code></li> <li>h. Drücken Sie <code>y</code> Wenn Sie aufgefordert werden, die wiederhergestellte Konfiguration zu verwenden.</li> <li>i. Drücken Sie <code>y</code> Wenn Sie dazu aufgefordert werden, den beeinträchtigten Controller neu zu starten.</li> </ul>
Keine Netzwerkverbindung	<ul style="list-style-type: none"> <li>a. Drücken Sie <code>n</code> Wenn Sie aufgefordert werden, die Backup-Konfiguration wiederherzustellen.</li> <li>b. Starten Sie das System neu, wenn Sie dazu aufgefordert werden.</li> <li>c. Wählen Sie im angezeigten Menü die Option <b>Flash aktualisieren aus Backup config</b> (Flash synchronisieren) aus.</li> </ul> <p>Wenn Sie aufgefordert werden, mit der Aktualisierung fortzufahren, drücken Sie <code>y</code>.</p>

Wenn Ihr System...	Dann...
Keine Netzwerkverbindung und befindet sich in einer MetroCluster IP-Konfiguration	<p>a. Drücken Sie <i>n</i> Wenn Sie aufgefordert werden, die Backup-Konfiguration wiederherzustellen.</p> <p>b. Starten Sie das System neu, wenn Sie dazu aufgefordert werden.</p> <p>c. Warten Sie, bis die iSCSI-Speicherverbindungen verbunden sind.</p> <p>Sie können fortfahren, nachdem Sie die folgenden Meldungen angezeigt haben:</p> <div data-bbox="672 457 1484 1323" style="border: 1px solid #ccc; padding: 10px; margin: 10px 0;"> <pre> date-and-time [node- name:iscsi.session.stateChanged:notice]: iSCSI session state is changed to Connected for the target iSCSI-target (type: dr_auxiliary, address: ip-address). date-and-time [node- name:iscsi.session.stateChanged:notice]: iSCSI session state is changed to Connected for the target iSCSI-target (type: dr_partner, address: ip-address). date-and-time [node- name:iscsi.session.stateChanged:notice]: iSCSI session state is changed to Connected for the target iSCSI-target (type: dr_auxiliary, address: ip-address). date-and-time [node- name:iscsi.session.stateChanged:notice]: iSCSI session state is changed to Connected for the target iSCSI-target (type: dr_partner, address: ip-address).</pre> </div> <p>d. Wählen Sie im angezeigten Menü die Option <b>Flash aktualisieren aus Backup config</b> (Flash synchronisieren) aus.</p> <p>Wenn Sie aufgefordert werden, mit der Aktualisierung fortzufahren, drücken Sie <i>y</i>.</p>

4. Stellen Sie sicher, dass die Umgebungsvariablen wie erwartet festgelegt sind:
  - a. Nehmen Sie den beeinträchtigten Controller zur LOADER-Eingabeaufforderung.
  - b. Überprüfen Sie die Einstellungen der Umgebungsvariablen mit dem Befehl `printenv`.
  - c. Wenn eine Umgebungsvariable nicht wie erwartet festgelegt ist, ändern Sie sie mit dem `setenv environment_variable_name changed_value` Befehl.
  - d. Speichern Sie Ihre Änderungen mit dem Befehl `saveenv`.
5. Das nächste hängt von Ihrer Systemkonfiguration ab:

- Wenn keymanager, NSE oder NVE in Ihrem System integriert sind, finden Sie unter [Schritte zum Austausch von Medien nach dem Booten für OKM, NSE und NVE](#)
- Wenn keymanager, NSE oder NVE auf Ihrem System nicht konfiguriert sind, führen Sie die Schritte in diesem Abschnitt aus.

6. Geben Sie an der LOADER-Eingabeaufforderung den Befehl `Boot_ontap` ein.

Wenn Sie sehen...	Dann...
Die Eingabeaufforderung für die Anmeldung	Fahren Sie mit dem nächsten Schritt fort.
Warten auf Giveback...	a. Melden Sie sich beim Partner-Controller an. b. Vergewissern Sie sich, dass das Ziel bereit ist, das Giveback mit dem durchzuführen <code>storage failover show</code> Befehl.

- Schließen Sie das Konsolenkabel an den Partner Controller an.
- Geben Sie den Controller mit dem lokalen Befehl `Storage Failover Giveback -abnode` zurück.
- Überprüfen Sie an der Cluster-Eingabeaufforderung die logischen Schnittstellen mit dem falsch-Befehl `net int -is-Home`.

Wenn Schnittstellen als „false“ aufgeführt sind, setzen Sie diese Schnittstellen mit dem `net int revert` Befehl zurück auf ihren Home Port zurück.

- Bewegen Sie das Konsolenkabel in den reparierten Herunterfahren oder übernehmen Sie den beeinträchtigten Controller mit dem entsprechenden Verfahren für Ihre Konfiguration. Und führen Sie den Befehl `Version -V` aus, um die ONTAP-Versionen zu überprüfen.
- Stellen Sie das automatische Giveback wieder her, wenn Sie es mithilfe des `Storage Failover modify -Node local -Auto-Giveback true` Befehls deaktiviert haben.

### Schritte zum Austausch von Medien nach dem Booten für OKM, NSE und NVE – ASA A900

Nachdem Umgebungsvariablen aktiviert sind, müssen Sie für die Wiederherstellung von Onboard Key Manager (OKM), NetApp Storage Encryption (NSE) und NetApp Volume Encryption (NVE) die spezifischen Schritte ausführen.

Bestimmen Sie den Abschnitt, den Sie zum Wiederherstellen Ihrer OKM-, NSE- oder NVE-Konfigurationen verwenden sollten: Wenn NSE oder NVE zusammen mit Onboard Key Manager aktiviert sind, müssen Sie die zu Beginn dieses Verfahrens erfassten Einstellungen wiederherstellen.

- Wenn NSE oder NVE aktiviert sind und der Onboard Key Manager aktiviert ist, wechseln Sie zu [wenn Onboard Key Manager aktiviert ist](#).
- Wenn NSE oder NVE für ONTAP 9.6 aktiviert sind, finden Sie unter [Stellen Sie NSE/NVE auf Systemen mit ONTAP 9.6 und höher wieder her](#).

### Stellen Sie NVE oder NSE wieder her, wenn Onboard Key Manager aktiviert ist

#### Schritte

- Schließen Sie das Konsolenkabel an den Ziel-Controller an.



- Verwenden Sie den `boot_ontap`-Befehl an der LOADER-Eingabeaufforderung, um den Controller zu booten.
- Überprüfen Sie die Konsolenausgabe:

Wenn die Konsole angezeigt wird...	Dann...
Die LOADER-Eingabeaufforderung	Starten des Controllers zum Boot-Menü: <code>boot_ontap menu</code>
Warten auf Zurückgeben	<ol style="list-style-type: none"> <li>Eingabe <code>Ctrl-C</code> An der Eingabeaufforderung</li> <li>Bei der Meldung: Möchten Sie diesen Knoten anhalten, anstatt [y/n] zu warten? , Geben Sie ein: <code>y</code></li> <li>Geben Sie an der LOADER-Eingabeaufforderung den ein <code>boot_ontap menu</code> Befehl.</li> </ol>

- Geben Sie im Startmenü den verborgenen Befehl ein. `recover_onboard_keymanager`, Und antworten `y` An der Eingabeaufforderung.
- Geben Sie die Passphrase für das Onboard-Schlüsselmanagement ein, das Sie zu Beginn dieses Verfahrens vom Kunden erhalten haben.
- Wenn Sie zur Eingabe der Backup-Daten aufgefordert werden, fügen Sie die zu Beginn dieses Abschnitts erfassten Backup-Daten bei der Aufforderung ein. Fügen Sie die Ausgabe von ein `security key-manager backup show` ODER `security key-manager onboard show-backup` Befehl.



Die Daten werden von beiden ausgegeben `security key-manager backup show` Oder `Security key-Manager Onboard show-Backup`` Befehl.

Beispiel für Backup-Daten:

Backup-Daten eingeben:

```

----- BACKUP-----
TmV0QXBwIETERTABCbGaiAAAAAAAAAAAAAAAAAAAAAAAAAAAAAAAAAAAAAAAA
AAAAAAAAAAAAAAAAAAAAAAAAAAAAAAAAAAAAAAAAAAAAAAAAAAAAAAAAAAAAAA
AAAAAAAAAAAAAAAAAAAAAAAAAAAAAAAAAAAAAAAAAAAAAAAAAAAAAAAAAAAAAA
AAAAAAAAAAAAAAAAAAAAAAAAAAAAAAAAAAAAAAAAAAAAAAAAAAAAAAAAAAAAAA . .
H4nPQM0nrDRYRa9SCv8AAAAAAAAAAAAAAAAAAAAAAAAAAAAAAAAAAAAAAAA
AAAAAAAAAAAAAAAAAAAAAAAAAAAAAAAAAAAAAAAAAAAAAAAAAAAAAAAAAAAAAA
AAAAAAAAAAAAAAAAAAAAAAAAAAAAAAAAAAAAAAAAAAAAAAAAAAAAAAAAAAAAAA
----- END-BACKUP-----

```

- Wählen Sie im Startmenü die Option Normal Boot aus.  
Das System startet zum Warten auf Giveback... Eingabeaufforderung.
- Verschieben Sie das Konsolenkabel zum Partner Controller und melden Sie sich als Administrator an.

9. Überprüfen Sie, ob der Ziel-Controller bereit ist für die Rückgabe an den `storage failover show` Befehl.
10. Geben Sie nur die CFO-Aggregate mit dem zurück `storage failover giveback -fromnode local -only-cfo-aggregates true` Befehl.
  - Wenn der Befehl aufgrund eines ausgefallenen Laufwerks ausfällt, setzen Sie die ausgefallene Festplatte physisch aus, lassen Sie sie aber in den Steckplatz, bis ein Austausch erfolgt.
  - Wenn der Befehl aufgrund einer offenen CIFS-Sitzung nicht erfolgreich ausgeführt wird, informieren Sie sich beim Kunden, wie CIFS-Sitzungen abgeschlossen werden können.



Die Beendigung von CIFS kann zu Datenverlust führen.

- Wenn der Befehl fehlschlägt, weil der Partner „nicht bereit“ ist, warten Sie 5 Minuten, bis die NVRAMs synchronisiert wurden.
  - Wenn der Befehl aufgrund eines NDMP-, SnapMirror- oder SnapVault-Prozesses ausfällt, deaktivieren Sie den Prozess. Weitere Informationen finden Sie in den entsprechenden Inhalten.
11. Sobald die Rückgabe abgeschlossen ist, überprüfen Sie den Failover- und Giveback-Status mit `storage failover show` und `storage failover show-giveback` Befehle.

Es werden nur die CFO-Aggregate (Root-Aggregate und Daten-Aggregate im CFO-Stil) angezeigt.

12. Wenn Sie ONTAP 9.6 oder höher verwenden, führen Sie die integrierte Synchronisierung des Security Key-Managers aus:
  - a. Führen Sie die aus `security key-manager onboard sync` Geben Sie bei der entsprechenden Aufforderung die Passphrase ein.
  - b. Geben Sie das ein `security key-manager key-query` Befehl zum Anzeigen einer detaillierten Ansicht aller im Onboard-Schlüsselmanager gespeicherten Schlüssel und zur Überprüfung des `s Restored` Spalte = `yes/true` Für alle Authentifizierungsschlüssel.



Wenn der `Restored` Spalte = nichts anderes als `yes/true`, Wenden Sie sich an den Kundendienst.

- c. Warten Sie 10 Minuten, bis der Schlüssel über das Cluster synchronisiert wird.
13. Stellen Sie das Konsolenkabel auf den Partner Controller um.
14. Geben Sie den Ziel-Controller mithilfe des zurück `storage failover giveback -fromnode local` Befehl.
15. Überprüfen Sie den Giveback-Status, drei Minuten nachdem Berichte abgeschlossen wurden, mithilfe des `storage failover show` Befehl.

Falls das Giveback nach 20 Minuten nicht abgeschlossen ist, wenden Sie sich an den Kundendienst.

16. Geben Sie an der Eingabeaufforderung für `clustershell` den Befehl `net int show -is-Home false` ein, um die logischen Schnittstellen aufzulisten, die sich nicht auf ihrem Home-Controller und Port befinden.

Wenn Schnittstellen als aufgeführt werden `false`, Zurücksetzen dieser Schnittstellen zurück zu ihrem Home-Port mit dem `net int revert -vserver Cluster -lif nodename` Befehl.

17. Bewegen Sie das Konsolenkabel auf den Ziel-Controller, und führen Sie den aus `version -v` Befehl zum Prüfen der ONTAP-Versionen.

18. Stellen Sie die automatische Rückgabe wieder her, wenn Sie die Funktion mithilfe von deaktivieren `storage failover modify -node local -auto-giveback true` Befehl.

## Stellen Sie NSE/NVE auf Systemen mit ONTAP 9.6 und höher wieder her

### Schritte

- Schließen Sie das Konsolenkabel an den Ziel-Controller an.
- Verwenden Sie den `boot_ontap`-Befehl an der LOADER-Eingabeaufforderung, um den Controller zu booten.
- Überprüfen Sie die Konsolenausgabe:

Wenn die Konsole angezeigt wird...	Dann...
Die Eingabeaufforderung für die Anmeldung	Fahren Sie mit Schritt 7 fort.
Warten auf Giveback...	<ol style="list-style-type: none"> <li>Melden Sie sich beim Partner-Controller an.</li> <li>Überprüfen Sie, ob der Ziel-Controller bereit ist für die Rückgabe an den <code>storage failover show</code> Befehl.</li> </ol>

- Bewegen Sie das Konsolenkabel auf den Partner Controller und geben Sie den Ziel-Controller-Storage mit dem Storage Failover Giveback `-vNode local -only-cfo-Aggregates` echten lokalen Befehl zurück.
  - Wenn der Befehl aufgrund eines ausgefallenen Laufwerks ausfällt, setzen Sie die ausgefallene Festplatte physisch aus, lassen Sie sie aber in den Steckplatz, bis ein Austausch erfolgt.
  - Wenn der Befehl aufgrund von offenen CIFS-Sitzungen ausfällt, wenden Sie sich an den Kunden, wie CIFS-Sitzungen abgeschlossen werden können.



Die Beendigung von CIFS kann zu Datenverlust führen.

- Wenn der Befehl fehlschlägt, weil der Partner "nicht bereit" ist, warten Sie 5 Minuten, bis die NVMEMs synchronisieren.
  - Wenn der Befehl aufgrund eines NDMP-, SnapMirror- oder SnapVault-Prozesses ausfällt, deaktivieren Sie den Prozess. Weitere Informationen finden Sie in den entsprechenden Inhalten.
- Warten Sie 3 Minuten, und überprüfen Sie den Failover-Status mit dem Befehl „Storage Failover show“.
  - Geben Sie an der Clustershell-Eingabeaufforderung den ein `net int show -is-home false` Befehl zum Auflistung der logischen Schnittstellen, die sich nicht auf ihrem Home Controller und Port befinden.

Wenn Schnittstellen als aufgeführt werden `false`, Zurücksetzen dieser Schnittstellen zurück zu ihrem Home-Port mit dem `net int revert -vserver Cluster -lif nodename` Befehl.

- Bewegen Sie das Konsolenkabel auf den Ziel-Controller, und führen Sie den `aus version -v` Befehl zum Prüfen der ONTAP-Versionen.
- Stellen Sie die automatische Rückgabe wieder her, wenn Sie die Funktion mithilfe von deaktivieren `storage failover modify -node local -auto-giveback true` Befehl.
- Verwenden Sie die `storage encryption disk show` An der clustershell-Eingabeaufforderung zur Überprüfung der Ausgabe.

10. Verwenden Sie die `security key-manager key-query` Befehl zum Anzeigen der Verschlüsselung und Authentifizierungsschlüssel, die auf den Verschlüsselungsmanagement-Servern gespeichert sind.
  - Wenn der `Restored` Spalte = `yes/true`, Sie sind fertig und können den Austauschprozess abschließen.
  - Wenn der `Key Manager type` = `external` Und das `Restored` Spalte = nichts anderes als `yes/true`, Verwenden Sie die `security key-manager external restore` Befehl zum Wiederherstellen der Schlüssel-IDs der Authentifizierungsschlüssel.



Falls der Befehl fehlschlägt, wenden Sie sich an den Kundendienst.

- Wenn der `Key Manager type` = `onboard` Und das `Restored` Spalte = nichts anderes als `yes/true`, Verwenden Sie die `security key-manager onboard sync` Befehl zum erneuten Synchronisieren des Key Manager-Typs.

Verwenden Sie die `security key-manager key-query` Befehl zum Überprüfen des `Restored` Spalte = `yes/true` Für alle Authentifizierungsschlüssel.

11. Schließen Sie das Konsolenkabel an den Partner Controller an.
12. Geben Sie den Controller mit dem lokalen Befehl `Storage Failover Giveback -abnode` zurück.
13. Stellen Sie die automatische Rückgabe wieder her, wenn Sie die Funktion mithilfe von deaktivieren `storage failover modify -node local -auto-giveback true` Befehl.

### **Senden Sie das fehlerhafte Teil an NetApp - ASA A900 zurück**

Senden Sie das fehlerhafte Teil wie in den dem Kit beiliegenden RMA-Anweisungen beschrieben an NetApp zurück. "[Rückgabe und Austausch von Teilen](#)" Weitere Informationen finden Sie auf der Seite.

### **Chassis**

#### **Ersetzen Sie das Gehäuse - ASA A900**

Zum Austauschen des Gehäuses müssen Sie die Netzteile, Lüfter, Controller-Module, I/O-Module, DCPM-Module entfernen. Und USB-LED-Modul aus dem beeinträchtigten Gehäuse, entfernen Sie das beeinträchtigte Gehäuse aus dem Geräterack oder dem Systemschrank, installieren Sie das Ersatzgehäuse an seiner Stelle und installieren Sie dann die Komponenten im Ersatzgehäuse.

Alle anderen Komponenten des Systems müssen ordnungsgemäß funktionieren. Falls nicht, müssen Sie sich an den technischen Support wenden.

- Sie können dieses Verfahren bei allen Versionen von ONTAP verwenden, die von Ihrem System unterstützt werden.
- Dieser Vorgang ist störend. Für ein Cluster mit zwei Nodes tritt ein vollständiger Service-Ausfall und ein teilweiser Ausfall in einem Cluster mit mehreren Nodes auf.

#### **Fahren Sie die Controller herunter - ASA A900**

## Fahren Sie die Controller herunter - ASA A900

Dieses Verfahren gilt nur für Konfigurationen ohne MetroCluster mit 2 Nodes. Wenn Sie ein System mit mehr als zwei Nodes haben, finden Sie weitere Informationen unter "[So schalten Sie ein HA-Paar in einem Cluster mit 4 Nodes ein und fahren ein paar ordnungsgemäß hoch](#)".

### Bevor Sie beginnen

Sie benötigen:

- Lokale Administratoranmeldeinformationen für ONTAP.
- NetApp Onboard Key Management (OKM) Cluster-weite Passphrase bei Storage-Verschlüsselung oder NVE/NAE.
- BMC-Zugriff für jeden Controller.
- Stoppen Sie den Zugriff aller Clients/Hosts auf Daten auf dem NetApp System.
- Externe Sicherungsaufträge werden angehalten.
- Notwendige Werkzeuge und Ausrüstung für den Austausch.



Wenn es sich bei dem System um ein NetApp StorageGRID oder ONTAP S3 handelt, das als FabricPool Cloud Tier verwendet wird, finden Sie im "[Anleitung zur Problemlösung des Speichersystems wird ordnungsgemäß heruntergefahren und gestartet](#)" Nach Durchführung dieses Verfahrens.



Wenn Sie SSDs verwenden, finden Sie weitere Informationen unter "[SU490: \(Auswirkung: Kritisch\) SSD Best Practices: Vermeiden Sie das Risiko von Laufwerksausfällen und Datenverlust, wenn Sie sich für mehr als zwei Monate ausgeschaltet haben](#)"

Als Best Practice vor dem Herunterfahren sollten Sie:

- Zusätzliche Durchführung "[Zustandsberichte zu Systemen](#)".
- Führen Sie ein Upgrade von ONTAP auf eine empfohlene Version für das System durch.
- Lösen Sie alle "[Active IQ Wellness-Alarme und Risiken](#)". Notieren Sie sich alle derzeit auftretenden Fehler im System, z. B. LEDs an den Systemkomponenten.

### Schritte

1. Melden Sie sich über SSH beim Cluster an oder von einem beliebigen Node im Cluster mit einem lokalen Konsolenkabel und einem Laptop/einer Konsole an.
2. Schalten Sie AutoSupport aus, und geben Sie an, wie lange das System voraussichtlich offline ist:

```
system node autosupport invoke -node * -type all -message "MAINT=8h Power Maintenance"
```

3. Ermitteln Sie die SP/BMC-Adresse aller Nodes:

```
system service-processor show -node * -fields address
```

4. Beenden Sie die Cluster-Shell: `exit`
5. Melden Sie sich über SSH beim SP/BMC an. Verwenden Sie dabei die IP-Adresse eines der in der

Ausgabe des vorherigen Schritts aufgeführten Nodes.

Wenn Sie eine Konsole oder einen Laptop verwenden, melden Sie sich mit den gleichen Cluster-Administratorberechtigungen beim Controller an.



Öffnen Sie eine SSH-Sitzung für jede SP/BMC-Verbindung, damit Sie den Fortschritt überwachen können.

6. Halten Sie die 2 Nodes im beeinträchtigten Chassis an:

```
system node halt -node <node>,<node2> -skip-lif-migration-before-shutdown true  
-ignore-quorum-warnings true -inhibit-takeover true
```



Bei Clustern mit SnapMirror Synchronous-Betrieb im StructSync-Modus: `system node halt -node <node>,<node2> -skip-lif-migration-before-shutdown true -ignore-quorum-warnings true -inhibit-takeover true -ignore-strict-sync-warnings true`

7. Geben Sie **y** für jeden Controller im Cluster ein, wenn angezeigt wird *Warning: Are you sure you want to halt node "cluster <node-name> number"?*

{y|n}:

8. Warten Sie, bis die einzelnen Controller angehalten sind, und zeigen Sie die LOADER-Eingabeaufforderung an.

## Hardware verschieben und ersetzen – ASA A900

### Hardware verschieben und ersetzen – ASA A900

Um das Gehäuse auszutauschen, müssen Sie die Komponenten aus dem Gehäuse für beeinträchtigte Geräte entfernen und sie in das Ersatzgehäuse einsetzen.

#### Schritt 1: Entfernen Sie die Netzteile

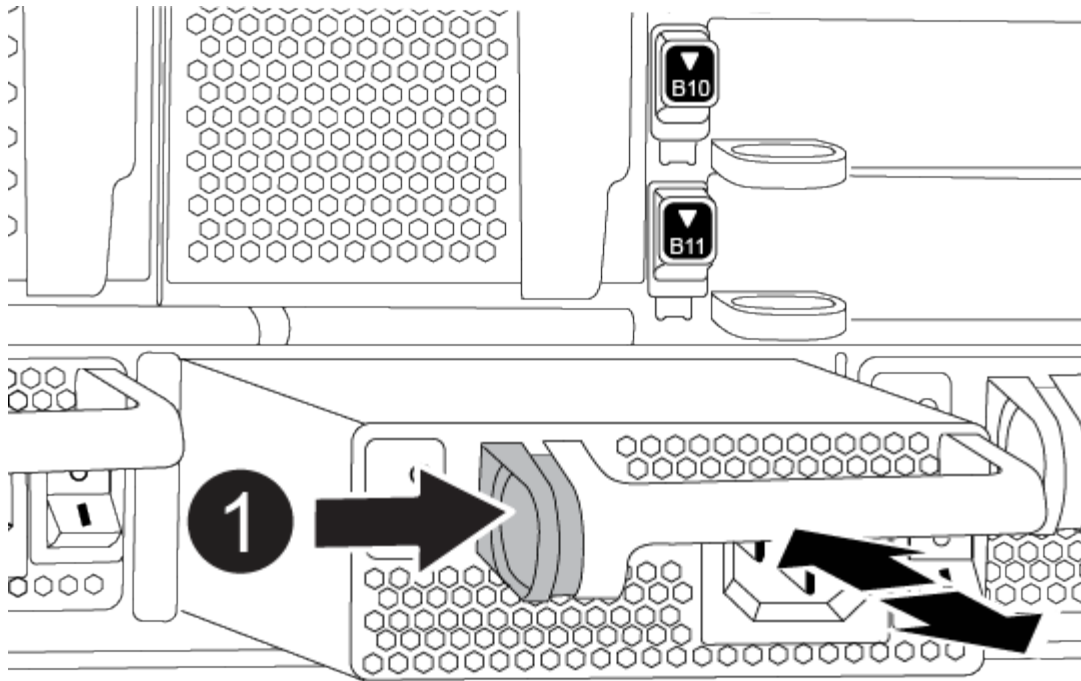
Beim Entfernen der Netzteile beim Austausch eines Gehäuses müssen die vier Netzteile ausgeschaltet, getrennt und anschließend von der Rückseite des Gehäuses entfernt werden.

1. Wenn Sie nicht bereits geerdet sind, sollten Sie sich richtig Erden.
2. Schalten Sie das Netzteil aus und trennen Sie die Netzkabel:
  - a. Schalten Sie den Netzschalter am Netzteil aus.
  - b. Öffnen Sie die Netzkabelhalterung, und ziehen Sie dann das Netzkabel vom Netzteil ab.
  - c. Ziehen Sie das Netzkabel von der Stromversorgung ab.
3. Halten Sie die Terrakotta-Verriegelungstaste am Griff des Netzteils gedrückt, und ziehen Sie das Netzteil aus dem Gehäuse.



Wenn Sie ein Netzteil entfernen, verwenden Sie immer zwei Hände, um sein Gewicht zu stützen.

[Animation - Netzteil entfernen/installieren](#)



<b>1</b>	Verriegelungsknopf
----------	--------------------

4. Wiederholen Sie die vorherigen Schritte für alle weiteren Netzteile.

## Schritt 2: Entfernen Sie die Lüfter

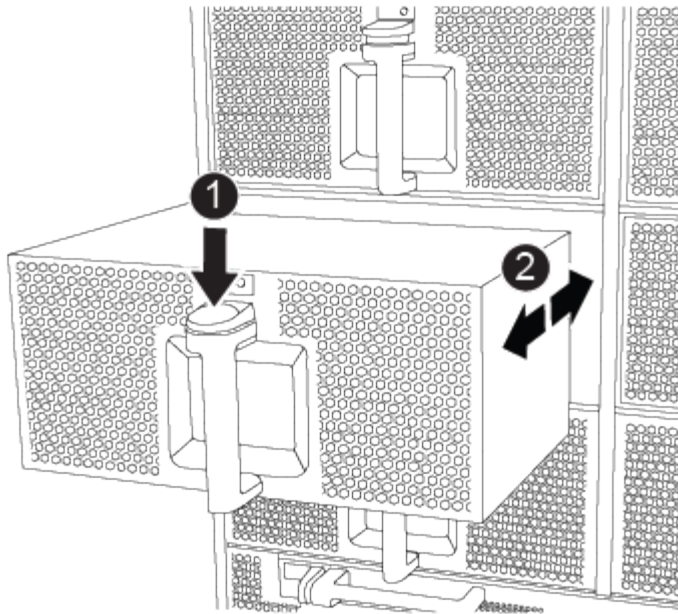
Sie müssen die sechs Lüftermodule, die sich an der Vorderseite des Gehäuses befinden, entfernen, wenn Sie das Gehäuse austauschen.

1. Wenn Sie nicht bereits geerdet sind, sollten Sie sich richtig Erden.
2. Entfernen Sie die Blende (falls erforderlich) mit zwei Händen, indem Sie die Öffnungen auf beiden Seiten der Blende fassen und dann zu Ihnen ziehen, bis sich die Blende von den Kugelknöpfen am Rahmen des Chassis löst.
3. Drücken Sie die Terrakotta-Verriegelungstaste am Lüftermodul, und ziehen Sie das Lüftermodul gerade aus dem Gehäuse, um sicherzustellen, dass Sie es mit der freien Hand abstützen.



Die Lüftermodule sind kurz. Unterstützen Sie das Lüftermodul immer mit Ihrer freien Hand, damit es nicht plötzlich vom Gehäuse abfällt und Sie verletzt.

[Animation - Lüfter entfernen/installieren](#)



<p>1</p>	<p>Terrakotta-Verriegelungstaste</p>
<p>2</p>	<p>Schieben Sie den Lüfter in das Gehäuse ein-/heraus</p>

4. Setzen Sie das Lüftermodul beiseite.
5. Wiederholen Sie die vorherigen Schritte für alle verbleibenden Lüftermodule.

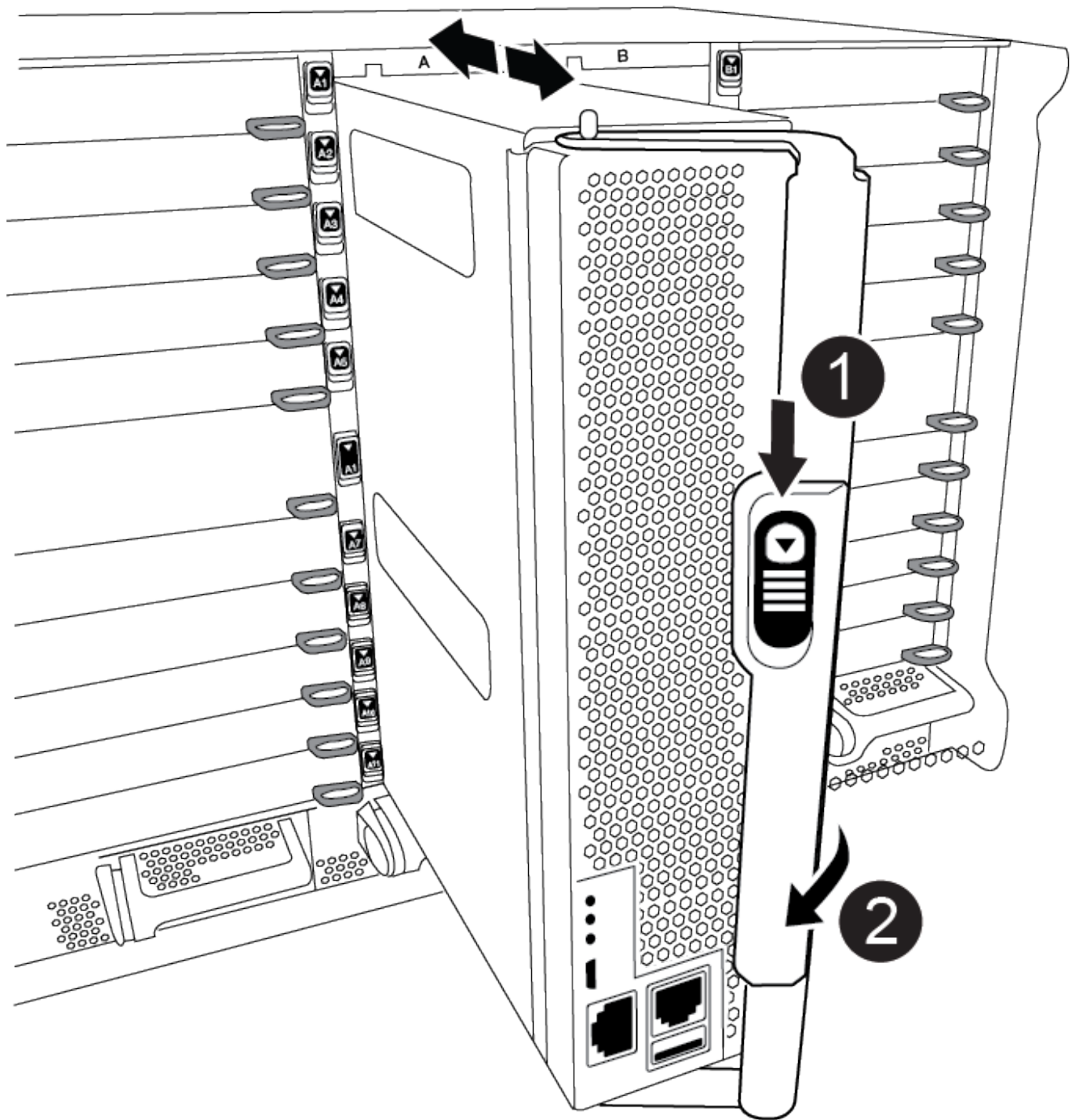
### Schritt 3: Entfernen Sie das Controller-Modul

Um das Gehäuse auszutauschen, müssen Sie das oder die Controller-Module aus dem Gehäuse für beeinträchtigte Geräte entfernen.

1. Wenn Sie nicht bereits geerdet sind, sollten Sie sich richtig Erden.
2. Ziehen Sie die Kabel vom beeinträchtigten Controller-Modul ab, und verfolgen Sie, wo die Kabel angeschlossen waren.
3. Schieben Sie die Verriegelungstaste für Terrakotta am Nockengriff nach unten, bis sie entriegelt wird.

[Animation - Entfernen Sie den Controller](#)





1	Verriegelungstaste am Nockengriff
2	CAM-Griff

4. Drehen Sie den Nockengriff so, dass er das Controller-Modul vollständig aus dem Gehäuse herausrückt, und schieben Sie dann das Controller-Modul aus dem Gehäuse.

Stellen Sie sicher, dass Sie die Unterseite des Controller-Moduls unterstützen, während Sie es aus dem

Gehäuse schieben.

5. Legen Sie das Controller-Modul an einem sicheren Ort beiseite und verfolgen Sie, aus welchem Gehäusesteckplatz es stammt, damit es in denselben Steckplatz im Ersatzgehäuse eingesetzt werden kann.
6. Wiederholen Sie diese Schritte, wenn sich ein weiteres Controller-Modul im Chassis befindet.

#### **Schritt 4: Entfernen Sie die E/A-Module**

Um E/A-Module aus dem Gehäuse für beeinträchtigte Zugriffe, einschließlich der NVRAM-Module, zu entfernen, befolgen Sie die angegebenen Schritte.

1. Wenn Sie nicht bereits geerdet sind, sollten Sie sich richtig Erden.
2. Trennen Sie alle Kabel, die mit dem Ziel-E/A-Modul verbunden sind.

Achten Sie darauf, dass Sie die Kabel so kennzeichnen, dass Sie wissen, woher sie stammen.

3. Entfernen Sie das Ziel-I/O-Modul aus dem Gehäuse:

- a. Drücken Sie die Verriegelungstaste für die nummerierte und beschriftete Nocke.

Die Nockenverriegelungstaste bewegt sich vom Gehäuse weg.

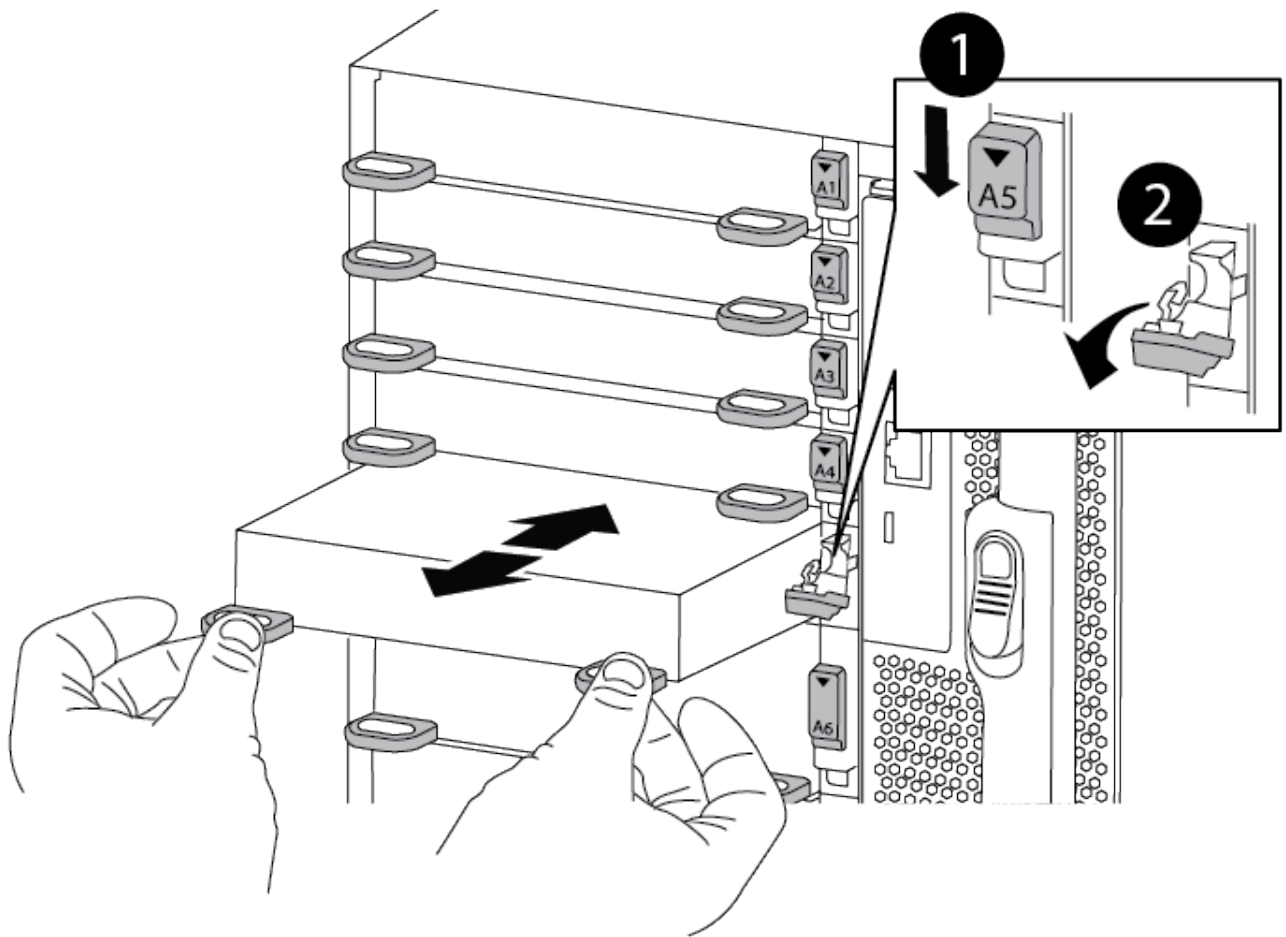
- b. Drehen Sie die Nockenverriegelung nach unten, bis sie sich in horizontaler Position befindet.

Das I/O-Modul wird aus dem Gehäuse entfernt und bewegt sich ca. 1/2 Zoll aus dem I/O-Steckplatz.

- c. Entfernen Sie das E/A-Modul aus dem Gehäuse, indem Sie an den Zuglaschen an den Seiten der Modulfläche ziehen.

Stellen Sie sicher, dass Sie den Steckplatz verfolgen, in dem sich das I/O-Modul befand.

[Animation - E/A-Modul entfernen/installieren](#)



1	Gerettete und nummerierte E/A-Nockenverriegelung
2	E/A-Nockenverriegelung vollständig entriegelt

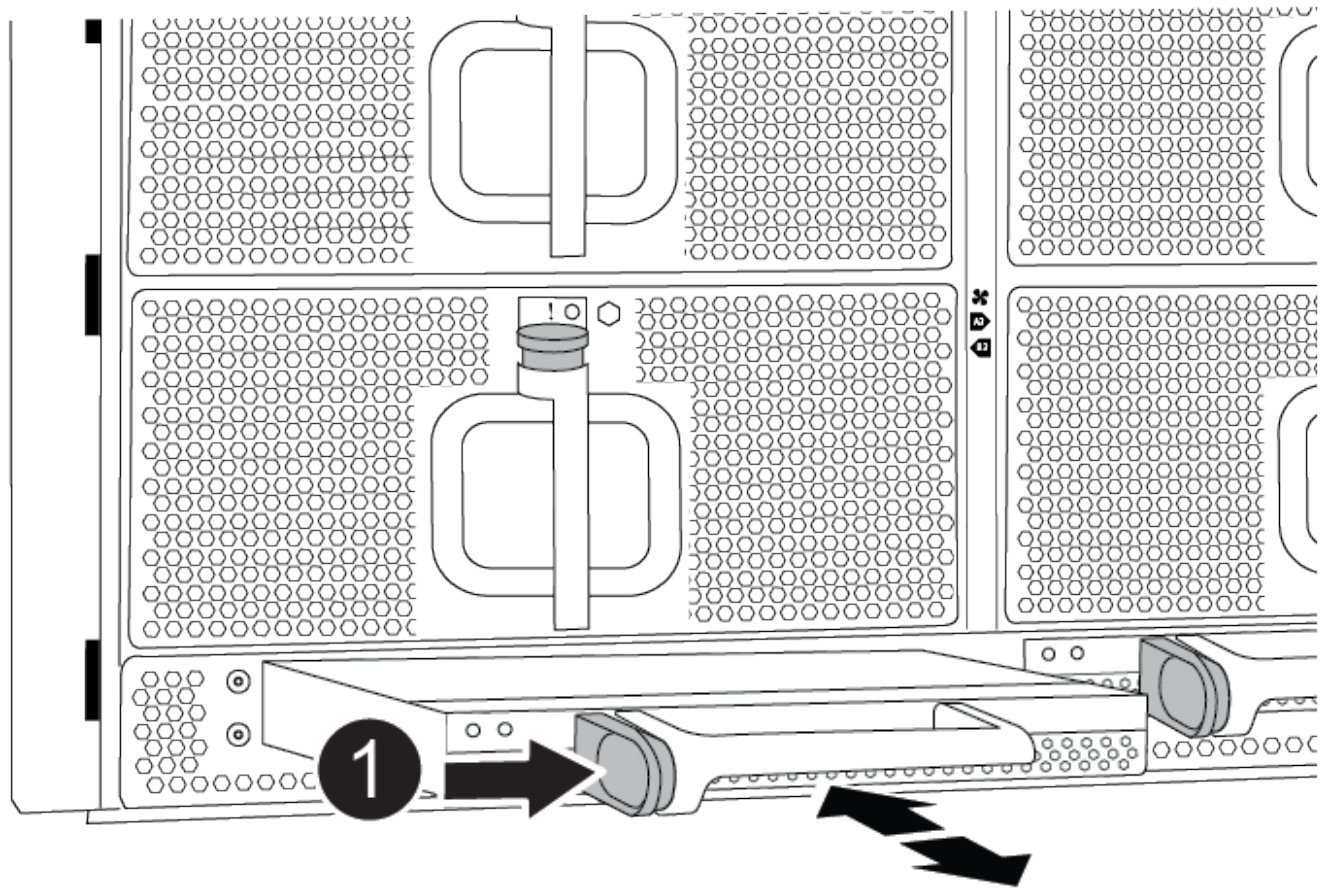
4. Legen Sie das E/A-Modul beiseite.
5. Wiederholen Sie den vorherigen Schritt für die verbleibenden I/O-Module im Gehäuse für beeinträchtigte Zugriffe.

### Schritt 5: Entfernen Sie das destufige Controller-Leistungsteil

Entfernen Sie die beiden destufigen Controller-Stromversorgungsmodule von der Vorderseite des Gehäuses für die Außerbetriebnahme.

1. Wenn Sie nicht bereits geerdet sind, sollten Sie sich richtig Erden.
2. Drücken Sie die Terrakotta-Verriegelungstaste am Modulgriff, und schieben Sie die DCPM aus dem Gehäuse.

[Animation - DCPM entfernen/installieren](#)



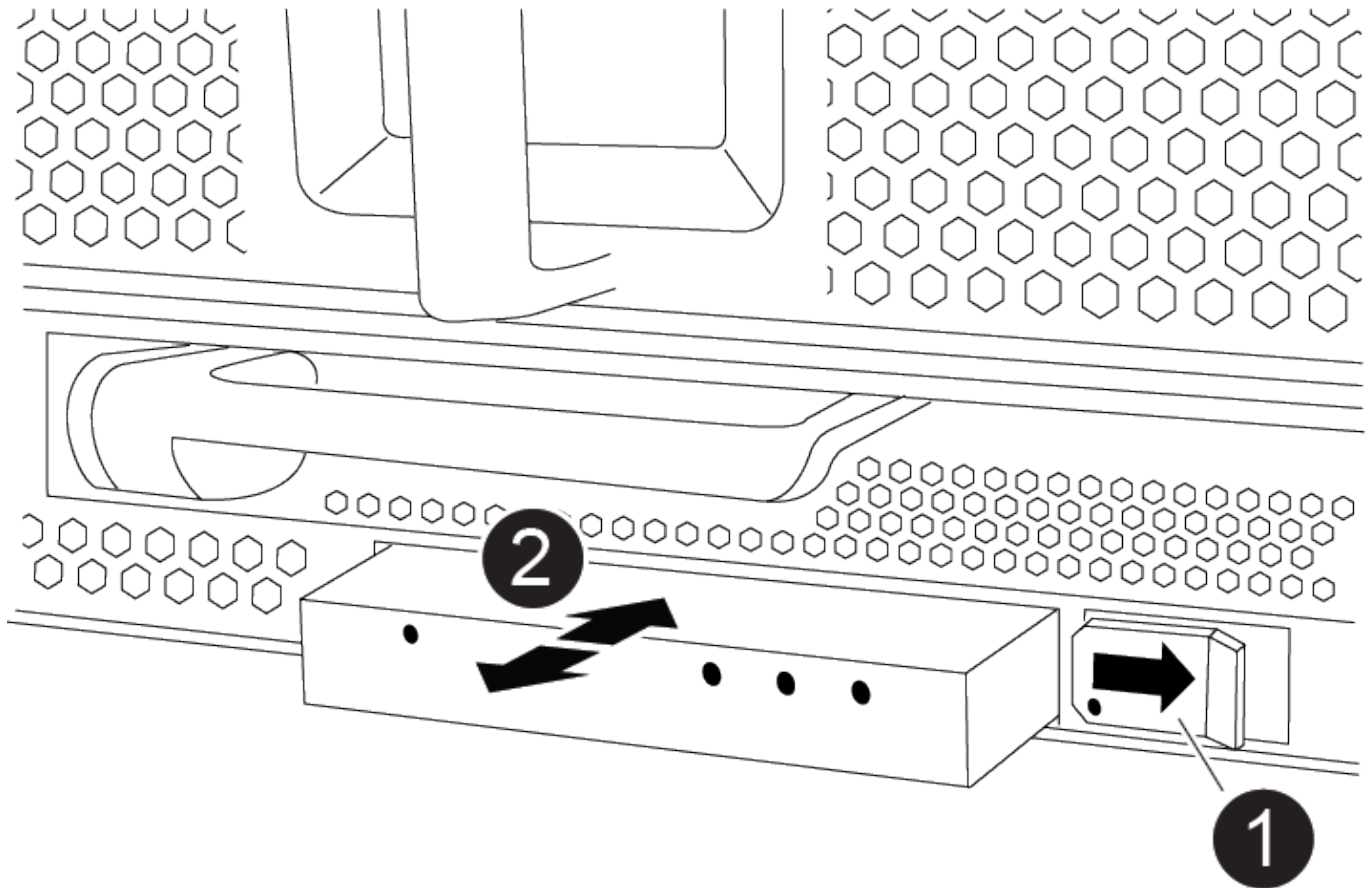
1	VERRIEGELUNGSTASTE DCPM Terrakotta
---	------------------------------------

3. LEGEN Sie DIE DCPM an einem sicheren Ort beiseite, und wiederholen Sie diesen Schritt für die verbleibenden DCPM.

#### Schritt 6: Entfernen Sie das USB-LED-Modul

Entfernen Sie die USB-LED-Module.

[Animation - USB entfernen/installieren](#)



<b>1</b>	Das Modul auswerfen.
<b>2</b>	Schieben Sie es aus dem Chassis heraus.

1. Suchen Sie das USB-LED-Modul auf der Vorderseite des Gehäuses mit eingeschränkter Stromversorgung direkt unter den DCPM-Schächten.
2. Drücken Sie die schwarze Verriegelungstaste auf der rechten Seite des Moduls, um das Modul aus dem Gehäuse zu lösen, und schieben Sie es dann aus dem Gehäuse für beeinträchtigte Personen heraus.
3. Stellen Sie das Modul an einem sicheren Ort zur Seite.

### Schritt 7: Gehäuse ausbauen

Sie müssen das vorhandene Chassis aus dem Rack oder dem Systemschrank entfernen, bevor Sie das Ersatzgehäuse installieren können.

1. Entfernen Sie die Schrauben von den Montagepunkten des Gehäuses.



Wenn sich das System in einem Systemschrank befindet, müssen Sie möglicherweise die hintere Abklemme entfernen.

2. Schieben Sie mit Hilfe von zwei oder drei Personen das Gehäuse für beeinträchtigte Personen von den Rack-Schienen in einem Systemschrank oder L Halterungen in einem Geräterahmen und legen Sie es dann beiseite.

3. Wenn Sie nicht bereits geerdet sind, sollten Sie sich richtig Erden.
4. Installieren Sie das Ersatzgehäuse mithilfe von zwei oder drei Personen in das Rack oder den Systemschrank des Geräts, indem Sie das Chassis an die Rack-Schienen in einem Systemschrank oder L-Halterungen in einem Rack führen.
5. Schieben Sie das Chassis vollständig in das Rack oder den Systemschrank der Ausrüstung.
6. Befestigen Sie die Vorderseite des Gehäuses mit den Schrauben, die Sie aus dem Gehäuse für beeinträchtigte Geräte entfernt haben, am Geräte-Rack oder Systemschrank.
7. Befestigen Sie die Rückseite des Chassis am Rack oder am Systemschrank des Geräts.
8. Wenn Sie die Kabelhalterungen verwenden, entfernen Sie sie aus dem Gehäuse für beeinträchtigte Personen, und installieren Sie sie dann auf dem Ersatzgehäuse.

### Schritt 8: Installieren Sie das Power-Modul des destufigen Controllers

Wenn das Ersatzgehäuse in das Rack oder den Systemschrank eingebaut ist, müssen Sie die destufigen Controller-Stromversorgungsmodule wieder einsetzen.

1. Wenn Sie nicht bereits geerdet sind, sollten Sie sich richtig Erden.
2. Richten Sie das Ende der DCPM an der Gehäuseöffnung aus, und schieben Sie es vorsichtig in das Gehäuse, bis es einrastet.



Modul und Steckplatz sind codiert. Das Modul nicht in die Öffnung zwingen. Wenn das Modul nicht leicht einrastet, richten Sie das Modul aus und schieben Sie es in das Gehäuse.

3. Wiederholen Sie diesen Schritt für die verbleibenden DCPM.

### Schritt 9: Installieren Sie die Lüfter im Gehäuse

Um die Lüftermodule beim Austausch des Gehäuses zu installieren, müssen Sie eine bestimmte Sequenz von Aufgaben durchführen.

1. Wenn Sie nicht bereits geerdet sind, sollten Sie sich richtig Erden.
2. Richten Sie die Kanten des Ersatzlüftermoduls an der Öffnung im Gehäuse aus, und schieben Sie es dann in das Gehäuse, bis es einrastet.

Wenn das Lüftermodul erfolgreich in das Gehäuse eingesetzt wurde, blinkt die gelbe Warn-LED viermal.

3. Wiederholen Sie diese Schritte für die übrigen Lüftermodule.
4. Richten Sie die Blende an den Kugelknöpfen aus, und drücken Sie dann vorsichtig die Blende auf die Kugelbolzen.

### Schritt 10: E/A-Module installieren

Um E/A-Module einschließlich der NVRAM-Module aus dem Gehäuse für beeinträchtigte Vorgänge zu installieren, befolgen Sie die angegebenen Schritte.

Das Gehäuse muss installiert sein, damit Sie die E/A-Module in die entsprechenden Steckplätze im Ersatzgehäuse einsetzen können.

1. Wenn Sie nicht bereits geerdet sind, sollten Sie sich richtig Erden.

2. Nachdem das Ersatzgehäuse im Rack oder Schrank installiert wurde, installieren Sie die E/A-Module in die entsprechenden Steckplätze im Ersatzgehäuse, indem Sie das E/A-Modul vorsichtig in den Steckplatz schieben, bis sich die nummerierte und letzte E/A-Nockenverriegelung einlässt. Drücken Sie dann die E/A-Nockenverriegelung ganz nach oben, um das Modul zu verriegeln.
3. E/A-Modul nach Bedarf wieder aufführen.
4. Wiederholen Sie den vorherigen Schritt für die restlichen I/O-Module, die Sie beiseite gelegt haben.



Wenn das Gehäuse für den beeinträchtigten Betrieb über leere E/A-Platten verfügt, bringen Sie diese zu diesem Zeitpunkt in das Ersatzgehäuse.

### Schritt 11: Installieren Sie die Netzteile

Beim Ersetzen eines Gehäuses installieren Sie die Netzteile beim Installieren eines Gehäuses, indem Sie die Netzteile in das Ersatzgehäuse und den Anschluss an die Stromversorgung anschließen.

1. Wenn Sie nicht bereits geerdet sind, sollten Sie sich richtig Erden.
2. Stellen Sie sicher, dass sich die Kipper des Netzteiles in der Position aus befinden.
3. Halten und richten Sie die Kanten des Netzteils mit beiden Händen an der Öffnung im Systemgehäuse aus, und drücken Sie dann vorsichtig das Netzteil in das Gehäuse, bis es einrastet.

Die Netzteile sind codiert und können nur auf eine Weise installiert werden.



Beim Einschieben des Netzteils in das System keine übermäßige Kraft verwenden. Sie können den Anschluss beschädigen.

4. Schließen Sie das Netzkabel wieder an, und befestigen Sie es mithilfe des Verriegelungsmechanismus für Netzkabel am Netzteil.



Schließen Sie das Netzkabel nur an das Netzteil an. Schließen Sie das Netzkabel derzeit nicht an eine Stromquelle an.

5. Wiederholen Sie die vorherigen Schritte für alle weiteren Netzteile.

### Schritt 12: Installieren Sie die USB-LED-Module

Installieren Sie die USB-LED-Module im Ersatzgehäuse.

1. Suchen Sie den USB-LED-Modulsteckplatz auf der Vorderseite des Ersatzgehäuses direkt unter den DCPM-Schächten.
2. Richten Sie die Kanten des Moduls am USB-LED-Schacht aus, und schieben Sie das Modul vorsichtig bis zum Klicken in das Gehäuse.

### Schritt 13: Installieren Sie den Controller

Nachdem Sie das Controller-Modul und alle anderen Komponenten in das Ersatzgehäuse installiert haben, starten Sie es.

1. Wenn Sie nicht bereits geerdet sind, sollten Sie sich richtig Erden.
2. Schließen Sie die Netzteile an verschiedene Stromquellen an, und schalten Sie sie dann ein.

3. Richten Sie das Ende des Controller-Moduls an der Öffnung im Gehäuse aus, und drücken Sie dann vorsichtig das Controller-Modul zur Hälfte in das System.



Setzen Sie das Controller-Modul erst dann vollständig in das Chassis ein, wenn Sie dazu aufgefordert werden.

4. Führen Sie die Konsole wieder mit dem Controller-Modul aus, und schließen Sie den Management-Port wieder an.
5. Schieben Sie das Controller-Modul mit dem Nockengriff in die offene Position in das Gehäuse und schieben Sie das Controller-Modul fest hinein, bis es auf die Mittelebene trifft und vollständig sitzt. Schließen Sie dann den Nockengriff, bis er in die verriegelte Position einrastet.



Beim Einschieben des Controller-Moduls in das Gehäuse keine übermäßige Kraft verwenden, da die Anschlüsse beschädigt werden können.

Das Controller-Modul beginnt zu booten, sobald es vollständig im Gehäuse sitzt.

6. Wiederholen Sie die vorherigen Schritte, um den zweiten Controller im Ersatzgehäuse zu installieren.
7. Starten Sie jeden Controller.

### **Stellen Sie die Konfiguration wieder her und überprüfen Sie sie – ASA A900**

Um den Austausch des Chassis abzuschließen, müssen Sie bestimmte Aufgaben durchführen.

#### **Schritt: Überprüfen Sie den HA-Status des Chassis und legen Sie diesen fest**

Sie müssen den HA-Status des Chassis überprüfen und gegebenenfalls den Status entsprechend Ihrer Systemkonfiguration aktualisieren.

1. Zeigen Sie im Wartungsmodus von einem der Controller-Module aus den HA-Status des lokalen Controller-Moduls und des Chassis an: `ha-config show`

Der HA-Status sollte für alle Komponenten identisch sein.

2. Wenn der angezeigte Systemzustand für das Chassis nicht mit der Systemkonfiguration übereinstimmt:
  - a. Legen Sie für das Chassis den HA-Status fest: `ha-config modify chassis ha-state`

Für den HA-Status kann einer der folgenden Werte vorliegen:

- Hochverfügbarkeit
- Ohne Hochverfügbarkeit

3. Bestätigen Sie, dass sich die Einstellung geändert hat: `ha-config show`
4. Falls Sie dies noch nicht getan haben, können Sie den Rest Ihres Systems erneut verwenden.

#### **Schritt 2: Das System hochfahren**

1. Wenn Sie dies nicht getan haben, schließen Sie die Netzkabel wieder an die Netzteile an.
2. Schalten Sie die Netzteileneinheiten ein, indem Sie den Wippschalter auf **EIN** stellen und warten, bis die Controller vollständig hochgefahren sind.



3. Überprüfen Sie nach dem Einschalten die Vorder- und Rückseite des Chassis und der Controller auf Fehler-LEDs.
4. Stellen Sie über SSH eine Verbindung mit der SP- oder BMC-IP-Adresse der Nodes her. Dies ist dieselbe Adresse, die zum Herunterfahren der Nodes verwendet wird.
5. Führen Sie zusätzliche Zustandsprüfungen durch, wie in beschrieben ["Wie ein Cluster Health Check with a script in ONTAP durchführen"](#)
6. Schalten Sie AutoSupport wieder ein (beenden Sie die Meldung zum Wartungsfenster):  

```
system node autosupport invoke -node * -type all -message MAINT=end
```



Als Best Practice sollten Sie Folgendes tun:

- Lösen Sie alle ["Active IQ Wellness-Alarme und Risiken"](#) (Active IQ nimmt Zeit in Anspruch, um Autosupports nach dem Einschalten zu verarbeiten - erwarten Sie eine Verzögerung der Ergebnisse)
- Laufen ["Active IQ Config Advisor"](#)
- Überprüfen Sie den Systemzustand mit ["Wie ein Cluster Health Check with a script in ONTAP durchführen"](#)

### Schritt 3: Senden Sie das fehlgeschlagene Teil an NetApp zurück

Senden Sie das fehlerhafte Teil wie in den dem Kit beiliegenden RMA-Anweisungen beschrieben an NetApp zurück. ["Rückgabe und Austausch von Teilen"](#) Weitere Informationen finden Sie auf der Seite.

#### Controller

#### Ersetzen Sie das Controller-Modul - ASA A900

Um das beeinträchtigte Controller-Modul auszutauschen, müssen Sie den beeinträchtigten Controller herunterfahren, die internen Komponenten in das Ersatzcontrollermodul verschieben, das Ersatzcontrollermodul installieren und den Ersatz-Controller neu starten.

#### Bevor Sie beginnen

Sie müssen die Voraussetzungen für den Austausch prüfen und die richtige für Ihre Version des ONTAP Betriebssystems auswählen.

- Alle Festplatten-Shelves müssen ordnungsgemäß funktionieren.
- Wenn Ihr System ein FlexArray-System ist oder über eine V\_StorageAttach-Lizenz verfügt, müssen Sie vor der Durchführung dieses Verfahrens die zusätzlichen erforderlichen Schritte beachten.
- Wenn sich Ihr System in einem HA-Paar befindet, muss der gesunde Controller in der Lage sein, den zu ersetzenden Controller zu übernehmen (in diesem Verfahren als „eingeschränkter Controller“ bezeichnet).
- Wenn sich Ihr System in einer MetroCluster-Konfiguration befindet, müssen Sie den Abschnitt überprüfen ["Auswahl des richtigen Wiederherstellungsverfahrens"](#) Um zu bestimmen, ob Sie dieses Verfahren verwenden sollten.

Beachten Sie, dass das Verfahren zum Austausch des Controllers bei einem Controller in einer MetroCluster Konfiguration mit vier oder acht Nodes mit dem bei einem HA-Paar identisch ist. Es sind

keine MetroCluster-spezifischen Schritte erforderlich, da der Ausfall auf ein HA-Paar beschränkt ist und Storage Failover-Befehle zur unterbrechungsfreien Ausführung während des Austauschs genutzt werden können.

- Sie müssen die fehlerhafte Komponente durch eine vom Anbieter empfangene Ersatz-FRU-Komponente ersetzen.
- Sie müssen ein Controller-Modul durch ein Controller-Modul desselben Modelltyps ersetzen. Sie können kein System-Upgrade durch einen Austausch des Controller-Moduls durchführen.
- Im Rahmen dieses Verfahrens können Laufwerke oder Laufwerk-Shelfs nicht geändert werden.
- In diesem Verfahren wird das Startgerät vom beeinträchtigten Controller auf den Ersatzcontroller verschoben, so dass der Ersatzcontroller in derselben ONTAP-Version wie das alte Controller-Modul hochstartet.
- Es ist wichtig, dass Sie die Befehle in diesen Schritten auf die richtigen Systeme anwenden:
  - Die beeinträchtigte Steuerung ist die Steuerung, die ausgetauscht wird.
  - Der Ersatz-Controller ist der neue Regler, der die beeinträchtigte Steuerung ersetzt.
  - Der gesunde Controller ist der überlebende Controller.
- Sie müssen die Konsolenausgabe der Controller immer in einer Textdatei erfassen.

Auf diese Weise erhalten Sie eine Aufzeichnung des Verfahrens, damit Sie Probleme beheben können, die während des Austauschvorgangs auftreten können.

### **Schalten Sie den außer Betrieb genommenen Controller - ASA A900 aus**

Fahren Sie den Regler herunter oder übernehmen Sie ihn mit einer der folgenden Optionen.

## Option 1: Die meisten Systeme

Um den beeinträchtigten Controller herunterzufahren, müssen Sie den Status des Controllers bestimmen und gegebenenfalls den Controller übernehmen, damit der gesunde Controller weiterhin Daten aus dem beeinträchtigten Reglerspeicher bereitstellen kann.

### Über diese Aufgabe

- Wenn Sie über ein SAN-System verfügen, müssen Sie Event-Meldungen ) für den beeinträchtigten Controller SCSI Blade überprüft haben `cluster kernel-service show`. Mit dem `cluster kernel-service show` Befehl (im erweiterten Modus von `priv`) werden der Knotenname, der Quorum-Status dieses Node, der Verfügbarkeitsstatus dieses Node und der Betriebsstatus dieses Node angezeigt.

Jeder Prozess des SCSI-Blades sollte sich im Quorum mit den anderen Nodes im Cluster befinden. Probleme müssen behoben werden, bevor Sie mit dem Austausch fortfahren.

- Wenn Sie über ein Cluster mit mehr als zwei Nodes verfügen, muss es sich im Quorum befinden. Wenn sich das Cluster nicht im Quorum befindet oder ein gesunder Controller FALSE anzeigt, um die Berechtigung und den Zustand zu erhalten, müssen Sie das Problem korrigieren, bevor Sie den beeinträchtigten Controller herunterfahren; siehe "[Synchronisieren eines Node mit dem Cluster](#)".

### Schritte

1. Wenn AutoSupport aktiviert ist, können Sie die automatische Case-Erstellung durch Aufrufen einer AutoSupport Meldung unterdrücken: `system node autosupport invoke -node * -type all -message MAINT=<# of hours>h`

Die folgende AutoSupport Meldung unterdrückt die automatische Erstellung von Cases für zwei Stunden: `cluster1:> system node autosupport invoke -node * -type all -message MAINT=2h`

2. Deaktivieren Sie das automatische Giveback von der Konsole des gesunden Controllers: `storage failover modify -node local -auto-giveback false`



Wenn Sie sehen *Möchten Sie Auto-Giveback deaktivieren?*, geben Sie ein `y`.

3. Nehmen Sie den beeinträchtigten Controller zur LOADER-Eingabeaufforderung:

Wenn der eingeschränkte Controller angezeigt wird...	Dann...
Die LOADER-Eingabeaufforderung	Fahren Sie mit dem nächsten Schritt fort.
Warten auf Giveback...	Drücken Sie Strg-C, und antworten Sie dann <code>y</code> Wenn Sie dazu aufgefordert werden.

Wenn der eingeschränkte Controller angezeigt wird...	Dann...
Eingabeaufforderung für das System oder Passwort	Übernehmen oder stoppen Sie den beeinträchtigten Regler von der gesunden Steuerung: <code>storage failover takeover -ofnode <i>impaired_node_name</i></code>  Wenn der Regler „beeinträchtigt“ auf Zurückgeben wartet... anzeigen, drücken Sie Strg-C, und antworten Sie dann <code>y</code> .

## Option 2: Controller befindet sich in einem MetroCluster



Verwenden Sie dieses Verfahren nicht, wenn sich Ihr System in einer MetroCluster-Konfiguration mit zwei Knoten befindet.

Um den beeinträchtigten Controller herunterzufahren, müssen Sie den Status des Controllers bestimmen und gegebenenfalls den Controller übernehmen, damit der gesunde Controller weiterhin Daten aus dem beeinträchtigten Reglerspeicher bereitstellen kann.

- Wenn Sie über ein Cluster mit mehr als zwei Nodes verfügen, muss es sich im Quorum befinden. Wenn sich das Cluster nicht im Quorum befindet oder ein gesunder Controller FALSE anzeigt, um die Berechtigung und den Zustand zu erhalten, müssen Sie das Problem korrigieren, bevor Sie den beeinträchtigten Controller herunterfahren; siehe "[Synchronisieren eines Node mit dem Cluster](#)".
- Wenn Sie über eine MetroCluster-Konfiguration verfügen, müssen Sie bestätigt haben, dass der MetroCluster-Konfigurationsstatus konfiguriert ist und dass die Nodes in einem aktivierten und normalen Zustand vorliegen (`metrocluster node show`).

### Schritte

1. Wenn AutoSupport aktiviert ist, unterdrücken Sie die automatische Erstellung eines Cases durch Aufrufen einer AutoSupport Meldung: `system node autosupport invoke -node * -type all -message MAINT=number_of_hours_downh`

Die folgende AutoSupport Meldung unterdrückt die automatische Erstellung von Cases für zwei Stunden: `cluster1:*> system node autosupport invoke -node * -type all -message MAINT=2h`

2. Deaktivieren Sie das automatische Giveback von der Konsole des gesunden Controllers: `storage failover modify -node local -auto-giveback false`
3. Nehmen Sie den beeinträchtigten Controller zur LOADER-Eingabeaufforderung:

Wenn der eingeschränkte Controller angezeigt wird...	Dann...
Die LOADER-Eingabeaufforderung	Fahren Sie mit dem nächsten Schritt fort.
Warten auf Giveback...	Drücken Sie Strg-C, und antworten Sie dann <code>y</code> Wenn Sie dazu aufgefordert werden.

Wenn der eingeschränkte Controller angezeigt wird...	Dann...
Eingabeaufforderung des Systems oder Passwort (Systempasswort eingeben)	Übernehmen oder stoppen Sie den beeinträchtigten Regler von der gesunden Steuerung: <code>storage failover takeover -ofnode <i>impaired_node_name</i></code>  Wenn der Regler „beeinträchtigt“ auf Zurückgeben wartet... zeigt, drücken Sie Strg-C, und antworten Sie dann <code>y</code> .

## Ersetzen Sie die Hardware des Controller-Moduls – ASA A900

Um die Hardware des Controller-Moduls zu ersetzen, müssen Sie den beeinträchtigten Controller entfernen, die FRU-Komponenten in das Ersatzcontrollermodul verschieben, das Ersatzcontrollermodul im Gehäuse installieren und das System dann in den Wartungsmodus booten.

Die folgende Animation zeigt den gesamten Prozess der Bewegung von Komponenten vom beeinträchtigten zum Ersatzcontroller.

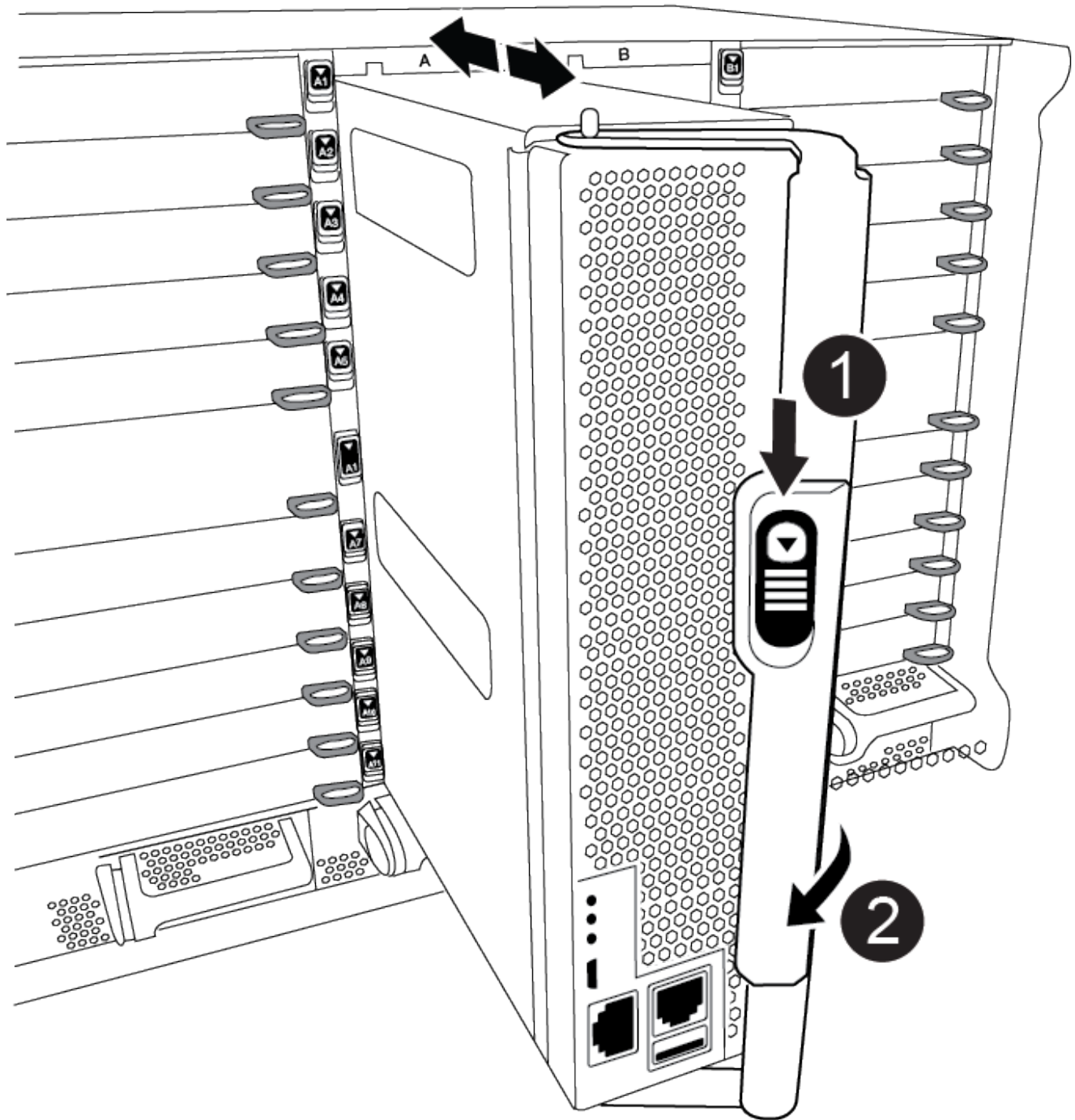
[Animation - Bewegen Sie Komponenten auf Ersatz-Controller](#)

### Schritt 1: Entfernen Sie das Controller-Modul

Um auf Komponenten innerhalb des Controllers zuzugreifen, müssen Sie zuerst das Controller-Modul aus dem System entfernen und dann die Abdeckung am Controller-Modul entfernen.

1. Wenn Sie nicht bereits geerdet sind, sollten Sie sich richtig Erden.
2. Ziehen Sie die Kabel vom beeinträchtigten Controller-Modul ab, und verfolgen Sie, wo die Kabel angeschlossen waren.
3. Schieben Sie die Terrakotta-Taste am Nockengriff nach unten, bis sie entsperrt wird.

[Animation - Entfernen Sie den Controller](#)



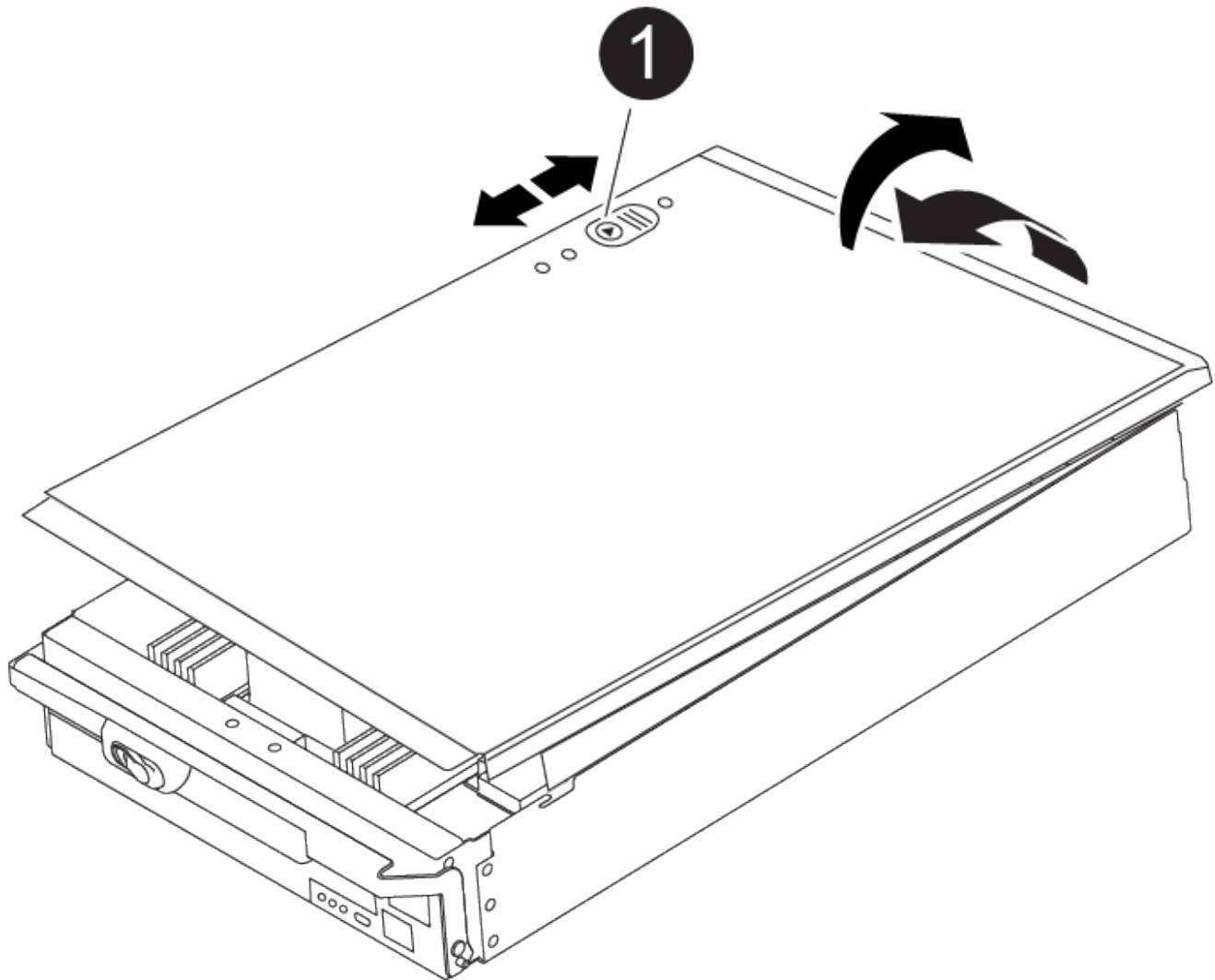
1	Freigabetaste für den CAM-Griff
2	CAM-Griff

4. Drehen Sie den Nockengriff so, dass er das Controller-Modul vollständig aus dem Gehäuse herausrückt, und schieben Sie dann das Controller-Modul aus dem Gehäuse.

Stellen Sie sicher, dass Sie die Unterseite des Controller-Moduls unterstützen, während Sie es aus dem

Gehäuse schieben.

5. Setzen Sie die Abdeckung des Controller-Moduls auf eine stabile, flache Oberfläche, drücken Sie die blaue Taste auf der Abdeckung, schieben Sie die Abdeckung auf die Rückseite des Controller-Moduls, und schwenken Sie sie dann nach oben und heben Sie sie vom Controller-Modul ab.



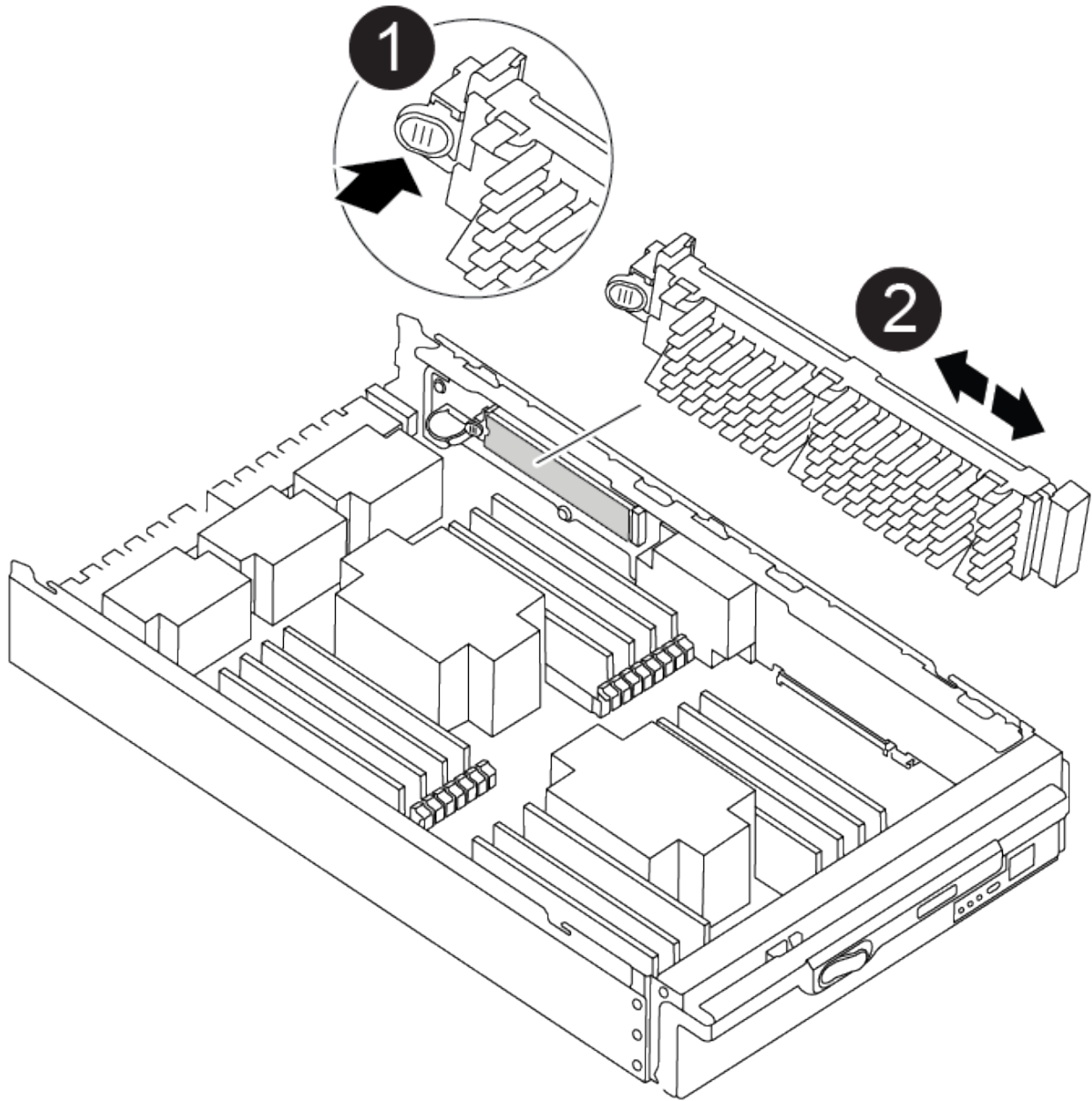
1

Verriegelungstaste für die Controllermodulabdeckung

## Schritt 2: Verschieben Sie die Startmedien

Sie müssen das Bootmedium auffindig machen und die Anweisungen befolgen, um es aus dem alten Controller zu entfernen und in den neuen Controller einzufügen.

1. Suchen Sie das Boot-Medium mithilfe der folgenden Abbildung oder der FRU-Zuordnung auf dem Controller-Modul:



1	Drücken Sie die Freigabelasche
2	Boot-Medien

2. Drücken Sie die blaue Taste am Startmediengehäuse, um die Startmedien aus dem Gehäuse zu lösen, und ziehen Sie sie vorsichtig gerade aus der Buchse des Boot-Mediums heraus.



Drehen oder ziehen Sie die Boot-Medien nicht gerade nach oben, da dadurch der Sockel oder das Boot-Medium beschädigt werden kann.

3. Bewegen Sie die Startmedien auf das neue Controller-Modul, richten Sie die Kanten des Startmediums am Buchsengehäuse aus, und schieben Sie sie dann vorsichtig in die Buchse.

4. Überprüfen Sie die Startmedien, um sicherzustellen, dass sie ganz und ganz in der Steckdose sitzt.



Entfernen Sie gegebenenfalls die Startmedien, und setzen Sie sie wieder in den Sockel ein.

5. Drücken Sie die Startmedien nach unten, um die Verriegelungstaste am Startmediengehäuse zu betätigen.

### Schritt 3: Verschieben Sie die System-DIMMs

Um die DIMMs zu bewegen, suchen und bewegen Sie sie vom alten Controller in den Ersatz-Controller und befolgen Sie die entsprechenden Schritte.

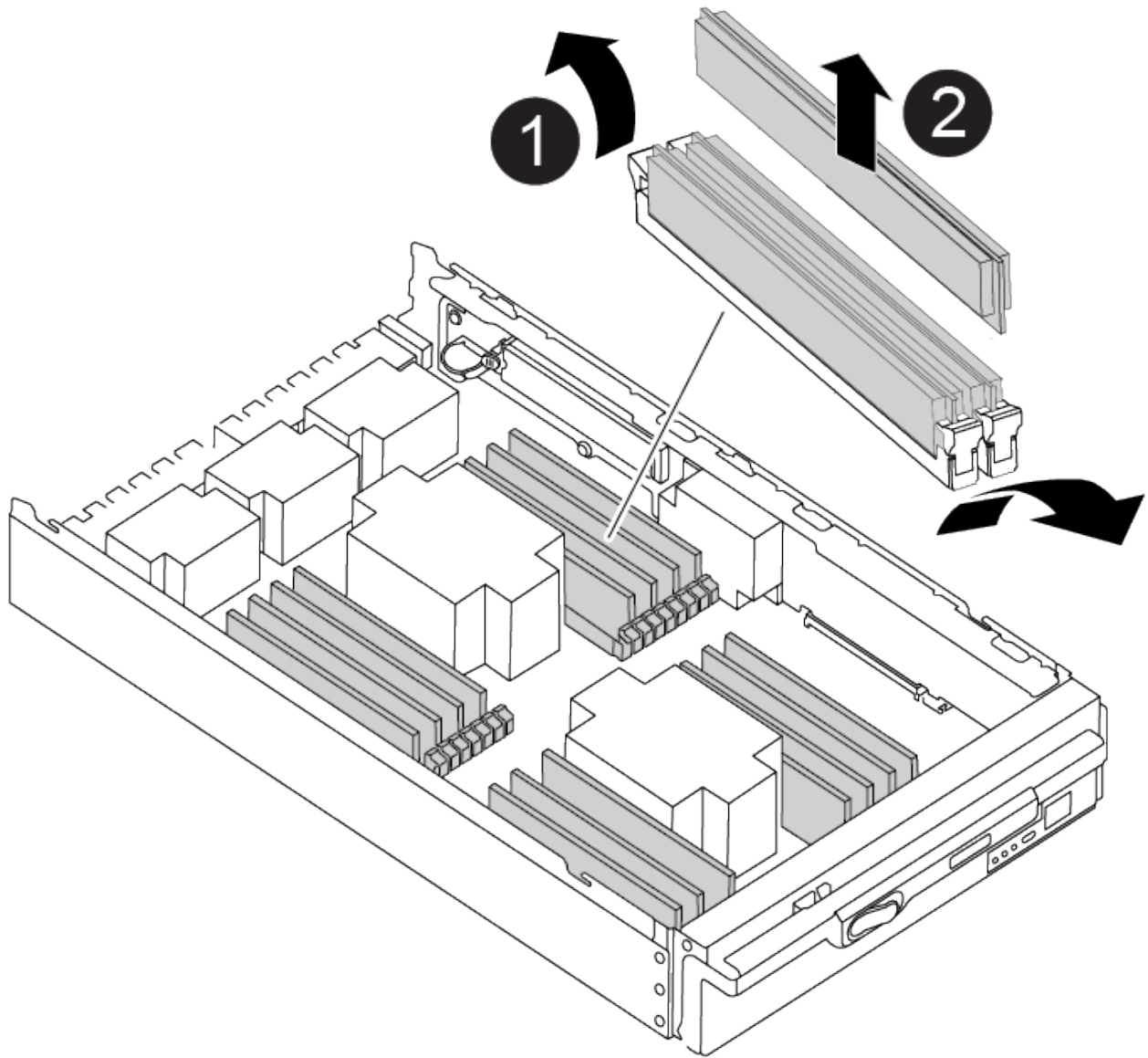


Der VER2-Controller hat weniger DIMM-Sockel. Die Anzahl der unterstützten DIMMs wird nicht reduziert oder die DIMM-Sockel-Nummerierung wird nicht geändert. Wenn Sie die DIMMs auf das neue Controller-Modul verschieben, installieren Sie die DIMMs an derselben Sockelnummer/-Position wie das Controller-Modul für beeinträchtigte Module. Informationen zur Position des DIMM-Sockels finden Sie im FRU-Kartendiagramm auf dem VER2-Controller-Modul.

1. Wenn Sie nicht bereits geerdet sind, sollten Sie sich richtig Erden.
2. Suchen Sie die DIMMs auf dem Controller-Modul.
3. Beachten Sie die Ausrichtung des DIMM-Moduls in den Sockel, damit Sie das DIMM-Modul in die richtige Ausrichtung einsetzen können.
4. Werfen Sie das DIMM aus dem Steckplatz, indem Sie die beiden DIMM-Auswerferlaschen auf beiden Seiten des DIMM langsam auseinander drücken und dann das DIMM aus dem Steckplatz schieben.



Halten Sie das DIMM vorsichtig an den Rändern, um Druck auf die Komponenten auf der DIMM-Leiterplatte zu vermeiden.



1	DIMM-Auswerferlaschen
2	DIMM

5. Suchen Sie den Steckplatz, in dem Sie das DIMM installieren.
6. Vergewissern Sie sich, dass sich die DIMM-Auswerferlaschen am Anschluss in der geöffneten Position befinden und setzen Sie das DIMM-Auswerfer anschließend in den Steckplatz ein.

Das DIMM passt eng in den Steckplatz, sollte aber leicht einpassen. Falls nicht, richten Sie das DIMM-Modul mit dem Steckplatz aus und setzen Sie es wieder ein.



Prüfen Sie das DIMM visuell, um sicherzustellen, dass es gleichmäßig ausgerichtet und vollständig in den Steckplatz eingesetzt ist.

7. Setzen Sie das DIMM-Modul in den Steckplatz ein.

Das DIMM passt eng in den Steckplatz, sollte aber leicht einpassen. Falls nicht, richten Sie das DIMM-Modul mit dem Steckplatz aus und setzen Sie es wieder ein.



Prüfen Sie das DIMM visuell, um sicherzustellen, dass es gleichmäßig ausgerichtet und vollständig in den Steckplatz eingesetzt ist.

8. Drücken Sie vorsichtig, aber fest auf die Oberseite des DIMM, bis die Auswurfklammern über den Kerben an den Enden des DIMM einrasten.
9. Wiederholen Sie diese Schritte für die übrigen DIMMs.

#### **Schritt 4: Installieren Sie den Controller**

Nachdem Sie die Komponenten in das Ersatzcontroller-Modul installiert haben, müssen Sie das Ersatzcontrollermodul im Systemgehäuse installieren und das Betriebssystem booten.

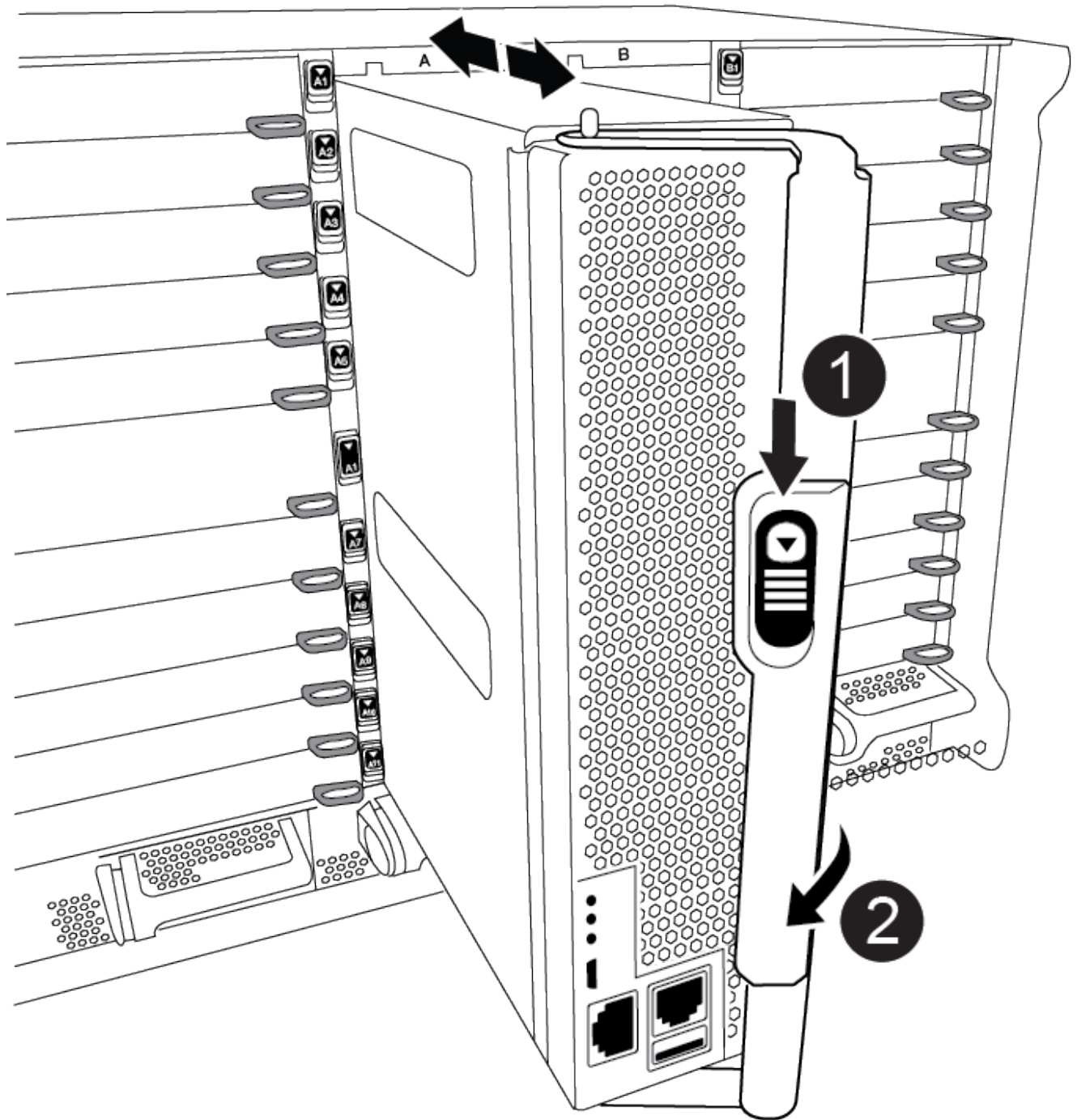
Bei HA-Paaren mit zwei Controller-Modulen im selben Chassis ist die Sequenz, in der Sie das Controller-Modul installieren, besonders wichtig, da sie versucht, neu zu booten, sobald Sie es vollständig im Chassis einsetzen.



Möglicherweise wird die System-Firmware beim Booten des Systems aktualisiert. Diesen Vorgang nicht abbrechen. Das Verfahren erfordert, dass Sie den Bootvorgang unterbrechen, den Sie in der Regel jederzeit nach der entsprechenden Aufforderung durchführen können. Wenn das System jedoch beim Booten der System die System-Firmware aktualisiert, müssen Sie nach Abschluss der Aktualisierung warten, bevor Sie den Bootvorgang unterbrechen.

1. Wenn Sie nicht bereits geerdet sind, sollten Sie sich richtig Erden.
2. Wenn dies noch nicht geschehen ist, bringen Sie die Abdeckung am Controller-Modul wieder an.
3. Richten Sie das Ende des Controller-Moduls an der Öffnung im Gehäuse aus, und drücken Sie dann vorsichtig das Controller-Modul zur Hälfte in das System.

[Animation - Controller installieren](#)



1	Freigabetaste für den CAM-Griff
2	CAM-Griff



Setzen Sie das Controller-Modul erst dann vollständig in das Chassis ein, wenn Sie dazu aufgefordert werden.

4. Verkabeln Sie nur die Management- und Konsolen-Ports, sodass Sie auf das System zugreifen können, um die Aufgaben in den folgenden Abschnitten auszuführen.



Sie schließen die übrigen Kabel später in diesem Verfahren an das Controller-Modul an.

5. Führen Sie die Neuinstallation des Controller-Moduls durch:

- a. Wenn Sie dies noch nicht getan haben, installieren Sie das Kabelverwaltungsgerät neu.
- b. Drücken Sie das Controller-Modul fest in das Gehäuse, bis es auf die Mittelebene trifft und vollständig sitzt.



Beim Einschieben des Controller-Moduls in das Gehäuse keine übermäßige Kraft verwenden, um Schäden an den Anschlüssen zu vermeiden.

Das Controller-Modul beginnt zu booten, sobald es vollständig im Gehäuse sitzt. Bereiten Sie sich darauf vor, den Bootvorgang zu unterbrechen.

- a. Drehen Sie den Kurvengriff des Steuermoduls in die verriegelte Position.
- b. Unterbrechen Sie den Bootvorgang, indem Sie auf drücken `Ctrl-C` Wenn Sie sehen, drücken Sie `Strg-C` für das Startmenü.
- c. Wählen Sie die Option zum Booten in `LOADER` aus.

## Stellen Sie die Systemkonfiguration wieder her und überprüfen Sie sie – ASA A900

Nach dem Austausch der Hardware überprüfen Sie die Low-Level-Systemkonfiguration des Ersatz-Controllers und konfigurieren das System nach Bedarf neu.

### Schritt 1: Stellen Sie die Systemzeit ein und überprüfen Sie sie

Sie sollten die Uhrzeit und das Datum auf dem Ersatzcontroller-Modul gegen das gesunde Controller-Modul in einem HA-Paar oder gegen einen zuverlässigen Zeitserver in einer eigenständigen Konfiguration überprüfen. Wenn Zeit und Datum nicht übereinstimmen, müssen Sie sie auf dem Ersatzcontroller-Modul zurücksetzen, um mögliche Ausfälle auf Clients aufgrund von Zeitunterschieden zu verhindern.

#### Über diese Aufgabe

Es ist wichtig, dass Sie die Befehle in den Schritten auf den richtigen Systemen anwenden:

- Der Node *Replacement* ist der neue Node, der den beeinträchtigten Knoten im Rahmen dieses Verfahrens ersetzt.
- Der Node *Healthy* ist der HA-Partner des Node *Replacement*.

#### Schritte

1. Wenn sich der Node *Replacement* nicht an der `LOADER`-Eingabeaufforderung befindet, halten Sie das System an der `LOADER`-Eingabeaufforderung an.
2. Überprüfen Sie auf dem Node *Healthy* die Systemzeit: `cluster date show`  
  
Datum und Uhrzeit basieren auf der konfigurierten Zeitzone.
3. Prüfen Sie an der `LOADER`-Eingabeaufforderung Datum und Uhrzeit auf dem Node *Replacement*: `show date`

Datum und Uhrzeit werden in GMT angegeben.

4. Legen Sie bei Bedarf das Datum in GMT auf dem Ersatzknoten fest: `set date mm/dd/yyyy`
5. Stellen Sie bei Bedarf die Zeit in GMT auf dem Ersatzknoten ein: `set time hh:mm:ss`
6. Bestätigen Sie an der LOADER-Eingabeaufforderung Datum und Uhrzeit am Node *Replacement*: `show date`

Datum und Uhrzeit werden in GMT angegeben.

## Schritt 2: Überprüfen und Einstellen des HA-Status des Controllers

Sie müssen die überprüften HA Status des Controller-Moduls und, falls erforderlich, aktualisieren Sie den Status entsprechend Ihrer Systemkonfiguration.

1. Überprüfen Sie im Wartungsmodus des Ersatz-Controller-Moduls, ob alle Komponenten gleich angezeigt werden HA Bundesland: `ha-config show`

Ihr System befindet sich in...	Der HA-Status für alle Komponenten sollte...
Ein HA-Paar	Hochverfügbarkeit
MetroCluster FC-Konfiguration mit vier oder mehr Nodes	mcc
Eine MetroCluster IP-Konfiguration	Mccip

2. Wenn der angezeigte Systemzustand des Controller-Moduls nicht mit der Systemkonfiguration übereinstimmt, setzen Sie das ein HA Status für das Controller-Modul: `ha-config modify controller ha-state`
3. Wenn der angezeigte Systemzustand des Gehäuses nicht mit der Systemkonfiguration übereinstimmt, legen Sie den fest HA Status für das Chassis: `ha-config modify chassis ha-state`

## Das System wieder auffinden - ASA A900

Setzen Sie das Ersatzverfahren fort, indem Sie die Speicher- und Netzwerkkonsignationen neu verkabeln.

### Schritt 1: Das System erneut einsetzen

Sie müssen die Speicher- und Netzwerkverbindungen des Controller-Moduls neu aufbauen.

#### Schritte

1. Das System neu aufführen.
2. Überprüfen Sie anhand von, ob die Verkabelung korrekt ist "[Active IQ Config Advisor](#)".
  - a. Laden Sie Config Advisor herunter und installieren Sie es.
  - b. Geben Sie die Informationen für das Zielsystem ein, und klicken Sie auf Daten erfassen.

- c. Klicken Sie auf die Registerkarte Verkabelung, und überprüfen Sie die Ausgabe. Stellen Sie sicher, dass alle Festplatten-Shelfs angezeigt werden und alle Festplatten in der Ausgabe angezeigt werden. So beheben Sie mögliche Verkabelungsprobleme.
- d. Überprüfen Sie die andere Verkabelung, indem Sie auf die entsprechende Registerkarte klicken und dann die Ausgabe von Config Advisor überprüfen.



Die Informationen zur System-ID und Festplattenzuordnung befinden sich im NVRAM-Modul, das sich getrennt vom Controller-Modul in einem Modul befindet und vom Austausch des Controller-Moduls nicht betroffen ist.

## Schritt 2: Festplatten neu zuweisen

Wenn sich das Storage-System in einem HA-Paar befindet, wird die System-ID des neuen Controller-Moduls automatisch den Festplatten zugewiesen, wenn die Rückgabe am Ende des Verfahrens stattfindet. Sie müssen die Änderung der System-ID beim Booten des Controllers *Replacement* bestätigen und anschließend überprüfen, ob die Änderung implementiert wurde.

Diese Vorgehensweise gilt nur für Systeme, auf denen ONTAP in einem HA-Paar ausgeführt wird.

1. Wenn sich der Controller *Replacement* im Wartungsmodus befindet (zeigt das an `*>` Eingabeaufforderung), beenden Sie den Wartungsmodus und gehen Sie zur LOADER-Eingabeaufforderung: `halt`
2. Booten Sie an der LOADER-Eingabeaufforderung am *Replacement*-Controller den Controller, und geben Sie ein `y` Wenn Sie aufgrund einer nicht übereinstimmenden System-ID aufgefordert werden, die System-ID außer Kraft zu setzen: `boot_ontap`
3. Warten Sie, bis der `Waiting for giveback...` Die Meldung wird auf der Controller-Konsole „*Replacement*“ angezeigt und überprüfen Sie anschließend vom gesunden Controller, ob die neue Partner-System-ID automatisch zugewiesen wurde: `storage failover show`

In der Befehlsausgabe sollte eine Meldung angezeigt werden, dass sich die System-ID auf dem beeinträchtigten Controller geändert hat und die korrekten alten und neuen IDs angezeigt werden. Im folgenden Beispiel wurde `node2` ersetzt und hat eine neue System-ID von 151759706.

```
node1> `storage failover show`
```

Node	Partner	Takeover Possible	State Description
node1	node2	false	System ID changed on partner (Old: 151759706), In takeover
node2	node1	-	Waiting for giveback (HA mailboxes)

4. Vergewissern Sie sich beim ordnungsgemäßen Controller, dass alle Corestapy gespeichert sind:
  - a. Ändern Sie die erweiterte Berechtigungsebene: `set -privilege advanced`

Sie können antworten `y`. Wenn Sie aufgefordert werden, den erweiterten Modus fortzusetzen. Die Eingabeaufforderung für den erweiterten Modus wird angezeigt (`*>`).

- b. Speichern von CoreDumps: `system node run -node local-node-name partner savecore`
- c. Warten Sie, bis der Befehl `savecore` abgeschlossen ist, bevor Sie das Giveback ausgeben.

Sie können den folgenden Befehl eingeben, um den Fortschritt des Befehls `savecore` zu überwachen:  
`system node run -node local-node-name partner savecore -s`

- d. Zurück zur Administratorberechtigungsebene: `set -privilege admin`

5. Wenn Ihr Storage- oder Volume Encryption-System konfiguriert ist, müssen Sie die Funktionen für Storage oder Volume Encryption mithilfe eines der folgenden Verfahren wiederherstellen: Je nachdem, ob Sie integriertes oder externes Verschlüsselungsmanagement verwenden:

- ["Wiederherstellung der integrierten Verschlüsselungsschlüssel für das Verschlüsselungsmanagement"](#)
- ["Wiederherstellung der externen Verschlüsselungsschlüssel für das Verschlüsselungsmanagement"](#)

6. Geben Sie den Controller zurück:

- a. Geben Sie von dem ordnungsgemäßen Controller den Storage des ersetzten Controllers wieder:  
`storage failover giveback -ofnode replacement_node_name`

Der *Replacement*-Controller nimmt den Storage wieder in Anspruch und führt den Startvorgang durch.

Wenn Sie aufgrund einer nicht übereinstimmenden System-ID aufgefordert werden, die System-ID außer Kraft zu setzen, sollten Sie eingeben `y`.



Wenn das Rückübertragung ein Vetorecht ist, können Sie erwägen, das Vetos außer Kraft zu setzen.

Weitere Informationen finden Sie im ["Manuelle Giveback-Befehle"](#) Thema, um das Veto zu überschreiben.

- a. Nachdem das Giveback abgeschlossen ist, bestätigen Sie, dass das HA-Paar sich gesund befindet und ein Takeover möglich ist: `storage failover show`

Die Ausgabe von der `storage failover show` Befehl sollte nicht die in der Partnernachricht geänderte System-ID enthalten.

7. Überprüfen Sie, ob die Festplatten ordnungsgemäß zugewiesen wurden: `storage disk show -ownership`

Die Festplatten, die zum Controller *Replacement* gehören, sollten die neue System-ID anzeigen. Im folgenden Beispiel zeigen die Festplatten von node1 jetzt die neue System-ID, 1873775277:



```
node1> `storage disk show -ownership`
```

Disk Reserver	Aggregate Pool	Home	Owner	DR	Home ID	Home ID	Owner ID	DR	Home ID
1.0.0	aggr0_1	node1	node1	-	1873775277	1873775277	1873775277	-	
1873775277	Pool0								
1.0.1	aggr0_1	node1	node1		1873775277	1873775277	1873775277	-	
1873775277	Pool0								
.									
.									
.									

8. Wenn sich das System in einer MetroCluster-Konfiguration befindet, überwachen Sie den Status des Controllers: `metrocluster node show`

Die MetroCluster-Konfiguration dauert einige Minuten nach dem Austausch und kehrt in den normalen Zustand zurück. Zu diesem Zeitpunkt zeigt jeder Controller einen konfigurierten Status mit aktivierter DR-Spiegelung und einem normalen Modus an. In der Befehlsausgabe des Befehls „`MetroCluster Node show -fields Node-systemid`“ wird die alte System-ID angezeigt, bis die MetroCluster-Konfiguration in den normalen Zustand zurückkehrt.

9. Wenn der Controller in einer MetroCluster-Konfiguration befindet, überprüfen Sie abhängig vom Status des MetroCluster, ob im Feld für die DR-Home-ID der ursprüngliche Eigentümer der Festplatte angezeigt wird, wenn der ursprüngliche Eigentümer ein Controller am Disaster-Standort ist.

Dies ist erforderlich, wenn beide der folgenden Werte erfüllt sind:

- Die MetroCluster Konfiguration befindet sich in einem Switchover-Zustand.
- Der Controller *Replacement* ist der aktuelle Besitzer der Festplatten am Notfallstandort.

Weitere Informationen finden Sie unter ["Änderungen am Festplattenbesitz während HA Takeover und MetroCluster Switchover in einer MetroCluster Konfiguration mit vier Nodes"](#) Thema:

10. Wenn sich das System in einer MetroCluster-Konfiguration befindet, vergewissern Sie sich, dass jeder Controller konfiguriert ist: `metrocluster node show - fields configuration-state`

```

node1_siteA::> metrocluster node show -fields configuration-state

dr-group-id          cluster node          configuration-state
-----
-----
1 node1_siteA        node1mcc-001         configured
1 node1_siteA        node1mcc-002         configured
1 node1_siteB        node1mcc-003         configured
1 node1_siteB        node1mcc-004         configured

4 entries were displayed.

```

11. Vergewissern Sie sich, dass die erwarteten Volumes für jeden Controller vorhanden sind: `vol show -node node-name`
12. Wenn Sie die automatische Übernahme beim Neustart deaktiviert haben, aktivieren Sie sie vom gesunden Controller: `storage failover modify -node replacement-node-name -onreboot true`

## Vollständige Systemwiederherstellung - ASA A900

Um den Ersatzvorgang abzuschließen und den Betrieb des Systems wiederherzustellen, müssen Sie den Storage erneut herstellen, die NetApp Storage Encryption Konfiguration (falls erforderlich) wiederherstellen und die Lizenzen für den neuen Controller installieren. Vor der Wiederherstellung des Systembetriebs müssen Sie eine Reihe von Aufgaben ausführen.

### Schritt 1: Installieren Sie die Lizenzen für den neuen Controller

Sie müssen neue Lizenzen für den Node *Replacement* installieren, wenn der beeinträchtigte Knoten ONTAP-Funktionen verwendete, die eine Standard-Lizenz (Node-locked) erfordern. Bei Standardlizenzen sollte jeder Node im Cluster über seinen eigenen Schlüssel für die Funktion verfügen.

#### Über diese Aufgabe

Bis Sie Lizenzschlüssel installieren, sind Funktionen, für die Standardlizenzen erforderlich sind, weiterhin für den Node *Replacement* verfügbar. Wenn der beeinträchtigte Knoten jedoch der einzige Node im Cluster war, der eine Lizenz für die Funktion besitzt, sind keine Konfigurationsänderungen an der Funktion zulässig.

Durch die Verwendung nicht lizenzierter Funktionen auf dem Knoten können Sie möglicherweise nicht mit Ihrer Lizenzvereinbarung einverstanden sein. Sie sollten daher den Ersatzlizenzschlüssel oder die Schlüssel so schnell wie möglich auf dem Node *Replacement* installieren.

Die Lizenzschlüssel müssen im 28-stelligen Format vorliegen.

Sie haben eine 90-Tage-Nachfrist zur Installation der Lizenzschlüssel. Nach Ablauf der Frist werden alle alten Lizenzen ungültig. Nachdem ein gültiger Lizenzschlüssel installiert wurde, haben Sie 24 Stunden Zeit, um alle Schlüssel zu installieren, bevor die Kulanzeit endet.

Wenn sich der Node in einer MetroCluster-Konfiguration befindet und alle Nodes an einem Standort ersetzt wurden, müssen vor dem Wechsel die Lizenzschlüssel auf dem Node *Replacement* oder den Nodes installiert werden.

## Schritte

1. Wenn Sie neue Lizenzschlüssel benötigen, holen Sie sich die Ersatzlizenz auf dem ["NetApp Support Website"](#) Im Abschnitt „My Support“ unter „Software-Lizenzen“.



Die neuen Lizenzschlüssel, die Sie benötigen, werden automatisch generiert und an die E-Mail-Adresse in der Datei gesendet. Wenn Sie die E-Mail mit den Lizenzschlüssel nicht innerhalb von 30 Tagen erhalten, sollten Sie sich an den technischen Support wenden.

2. Installieren Sie jeden Lizenzschlüssel: `system license add -license-code license-key, license-key...`
3. Entfernen Sie ggf. die alten Lizenzen:
  - a. Suchen Sie nach nicht verwendeten Lizenzen: `license clean-up -unused -simulate`
  - b. Wenn die Liste korrekt aussieht, entfernen Sie die nicht verwendeten Lizenzen: `license clean-up -unused`

## Schritt 2: LIFs überprüfen und die Seriennummer registrieren

Bevor Sie den Node *Replacement* zum Service zurücksenden, sollten Sie überprüfen, ob sich die LIFs auf ihren Home-Ports befinden, und bei aktiviertem AutoSupport die Seriennummer des Node *Replacement* registrieren.

### Schritte

1. Vergewissern Sie sich, dass die logischen Schnittstellen ihrem Home-Server und ihren Ports  
Berichterstellung: `network interface show -is-home false`

Wenn eine der LIFs als falsch aufgeführt ist, stellen Sie sie auf ihre Home-Ports zurück: `network interface revert -vserver * -lif *`

2. Registrieren Sie die Seriennummer des Systems beim NetApp Support.
  - Wenn AutoSupport aktiviert ist, senden Sie eine AutoSupport Nachricht, um die Seriennummer zu registrieren.
  - Wenn AutoSupport nicht aktiviert ist, rufen Sie an ["NetApp Support"](#) Um die Seriennummer zu registrieren.
3. Wenn ein AutoSupport-Wartungsfenster ausgelöst wurde, beenden Sie das Fenster mit. Verwenden Sie dazu die `system node autosupport invoke -node * -type all -message MAINT=END` Befehl.
4. Wenn die automatische Rückübertragung deaktiviert wurde, aktivieren Sie sie erneut: `storage failover modify -node local -auto-giveback true`

## Schritt 3: Senden Sie das fehlgeschlagene Teil an NetApp zurück

Senden Sie das fehlerhafte Teil wie in den dem Kit beiliegenden RMA-Anweisungen beschrieben an NetApp zurück. ["Rückgabe und Austausch von Teilen"](#) Weitere Informationen finden Sie auf der Seite.

### Ersetzen Sie ein DIMM-Modul – ASA A900

Sie müssen ein DIMM im Controller-Modul ersetzen, wenn Ihr System eine steigende Anzahl korrigierbarer Fehlerkorrekturcodes (ECC) registriert; andernfalls wird eine Systempanik verursacht.

**Bevor Sie beginnen**

Alle anderen Komponenten des Systems müssen ordnungsgemäß funktionieren. Falls nicht, müssen Sie sich an den technischen Support wenden.

Sie müssen die fehlerhafte Komponente durch eine vom Anbieter empfangene Ersatz-FRU-Komponente ersetzen.

**Schritt 1: Schalten Sie den beeinträchtigten Regler aus**

Fahren Sie den Regler herunter oder übernehmen Sie ihn mit einer der folgenden Optionen.

## Option 1: Die meisten Systeme

Um den beeinträchtigten Controller herunterzufahren, müssen Sie den Status des Controllers bestimmen und gegebenenfalls den Controller übernehmen, damit der gesunde Controller weiterhin Daten aus dem beeinträchtigten Reglerspeicher bereitstellen kann.

### Über diese Aufgabe

- Wenn Sie über ein SAN-System verfügen, müssen Sie Event-Meldungen ) für den beeinträchtigten Controller SCSI Blade überprüft haben `cluster kernel-service show`. Mit dem `cluster kernel-service show` Befehl (im erweiterten Modus von `priv`) werden der Knotenname, der Quorum-Status dieses Node, der Verfügbarkeitsstatus dieses Node und der Betriebsstatus dieses Node angezeigt.

Jeder Prozess des SCSI-Blades sollte sich im Quorum mit den anderen Nodes im Cluster befinden. Probleme müssen behoben werden, bevor Sie mit dem Austausch fortfahren.

- Wenn Sie über ein Cluster mit mehr als zwei Nodes verfügen, muss es sich im Quorum befinden. Wenn sich das Cluster nicht im Quorum befindet oder ein gesunder Controller `FALSE` anzeigt, um die Berechtigung und den Zustand zu erhalten, müssen Sie das Problem korrigieren, bevor Sie den beeinträchtigten Controller herunterfahren; siehe "[Synchronisieren eines Node mit dem Cluster](#)".

### Schritte

1. Wenn AutoSupport aktiviert ist, können Sie die automatische Case-Erstellung durch Aufrufen einer AutoSupport Meldung unterdrücken: `system node autosupport invoke -node * -type all -message MAINT=<# of hours>h`

Die folgende AutoSupport Meldung unterdrückt die automatische Erstellung von Cases für zwei Stunden: `cluster1:> system node autosupport invoke -node * -type all -message MAINT=2h`

2. Deaktivieren Sie das automatische Giveback von der Konsole des gesunden Controllers: `storage failover modify -node local -auto-giveback false`



Wenn Sie sehen *Möchten Sie Auto-Giveback deaktivieren?*, geben Sie ein `y`.

3. Nehmen Sie den beeinträchtigten Controller zur LOADER-Eingabeaufforderung:

Wenn der eingeschränkte Controller angezeigt wird...	Dann...
Die LOADER-Eingabeaufforderung	Fahren Sie mit dem nächsten Schritt fort.
Warten auf Giveback...	Drücken Sie Strg-C, und antworten Sie dann <code>y</code> Wenn Sie dazu aufgefordert werden.

Wenn der eingeschränkte Controller angezeigt wird...	Dann...
Eingabeaufforderung für das System oder Passwort	Übernehmen oder stoppen Sie den beeinträchtigten Regler von der gesunden Steuerung: <code>storage failover takeover -ofnode <i>impaired_node_name</i></code>  Wenn der Regler „beeinträchtigt“ auf Zurückgeben wartet... anzeigen, drücken Sie Strg-C, und antworten Sie dann <code>y</code> .

## Option 2: Controller befindet sich in einem MetroCluster



Verwenden Sie dieses Verfahren nicht, wenn sich Ihr System in einer MetroCluster-Konfiguration mit zwei Knoten befindet.

Um den beeinträchtigten Controller herunterzufahren, müssen Sie den Status des Controllers bestimmen und gegebenenfalls den Controller übernehmen, damit der gesunde Controller weiterhin Daten aus dem beeinträchtigten Reglerspeicher bereitstellen kann.

- Wenn Sie über ein Cluster mit mehr als zwei Nodes verfügen, muss es sich im Quorum befinden. Wenn sich das Cluster nicht im Quorum befindet oder ein gesunder Controller FALSE anzeigt, um die Berechtigung und den Zustand zu erhalten, müssen Sie das Problem korrigieren, bevor Sie den beeinträchtigten Controller herunterfahren; siehe "[Synchronisieren eines Node mit dem Cluster](#)".
- Wenn Sie über eine MetroCluster-Konfiguration verfügen, müssen Sie bestätigt haben, dass der MetroCluster-Konfigurationsstatus konfiguriert ist und dass die Nodes in einem aktivierten und normalen Zustand vorliegen (`metrocluster node show`).

### Schritte

1. Wenn AutoSupport aktiviert ist, unterdrücken Sie die automatische Erstellung eines Cases durch Aufrufen einer AutoSupport Meldung: `system node autosupport invoke -node * -type all -message MAINT=number_of_hours_downh`

Die folgende AutoSupport Meldung unterdrückt die automatische Erstellung von Cases für zwei Stunden: `cluster1:*> system node autosupport invoke -node * -type all -message MAINT=2h`

2. Deaktivieren Sie das automatische Giveback von der Konsole des gesunden Controllers: `storage failover modify -node local -auto-giveback false`
3. Nehmen Sie den beeinträchtigten Controller zur LOADER-Eingabeaufforderung:

Wenn der eingeschränkte Controller angezeigt wird...	Dann...
Die LOADER-Eingabeaufforderung	Fahren Sie mit dem nächsten Schritt fort.
Warten auf Giveback...	Drücken Sie Strg-C, und antworten Sie dann <code>y</code> Wenn Sie dazu aufgefordert werden.

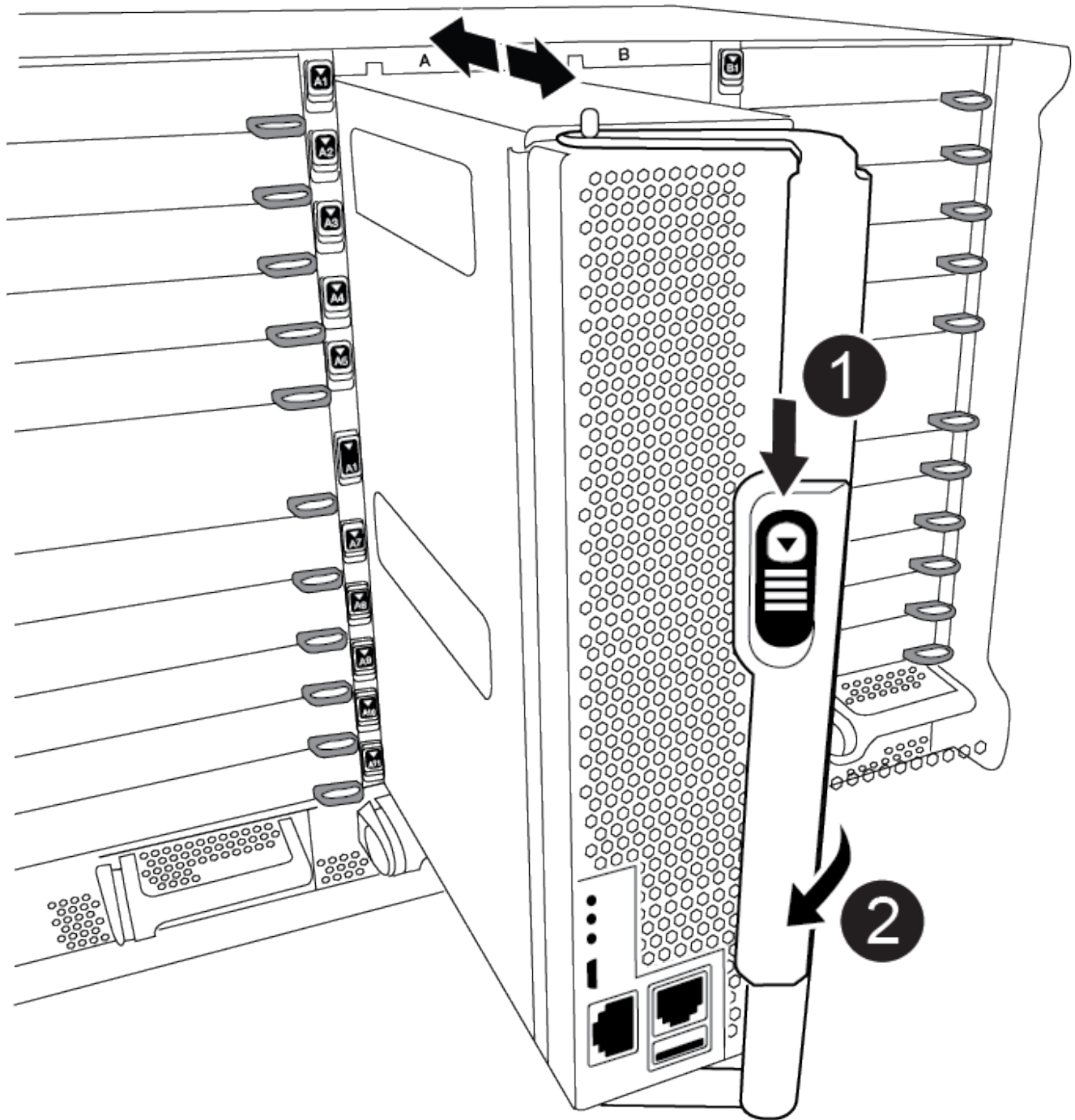
Wenn der eingeschränkte Controller angezeigt wird...	Dann...
Eingabeaufforderung des Systems oder Passwort (Systempasswort eingeben)	Übernehmen oder stoppen Sie den beeinträchtigten Regler von der gesunden Steuerung: <code>storage failover takeover -ofnode <i>impaired_node_name</i></code>  Wenn der Regler „beeinträchtigt“ auf Zurückgeben wartet... zeigt, drücken Sie Strg-C, und antworten Sie dann <code>y</code> .

## Schritt 2: Entfernen Sie das Controller-Modul

Um auf Komponenten innerhalb des Controllers zuzugreifen, müssen Sie zuerst das Controller-Modul aus dem System entfernen und dann die Abdeckung am Controller-Modul entfernen.

1. Wenn Sie nicht bereits geerdet sind, sollten Sie sich richtig Erden.
2. Ziehen Sie die Kabel vom beeinträchtigten Controller-Modul ab, und verfolgen Sie, wo die Kabel angeschlossen waren.
3. Schieben Sie die Terrakotta-Taste am Nockengriff nach unten, bis sie entsperrt wird.

[Animation - Entfernen Sie den Controller](#)



1	Freigabetaste für den CAM-Griff
2	CAM-Griff

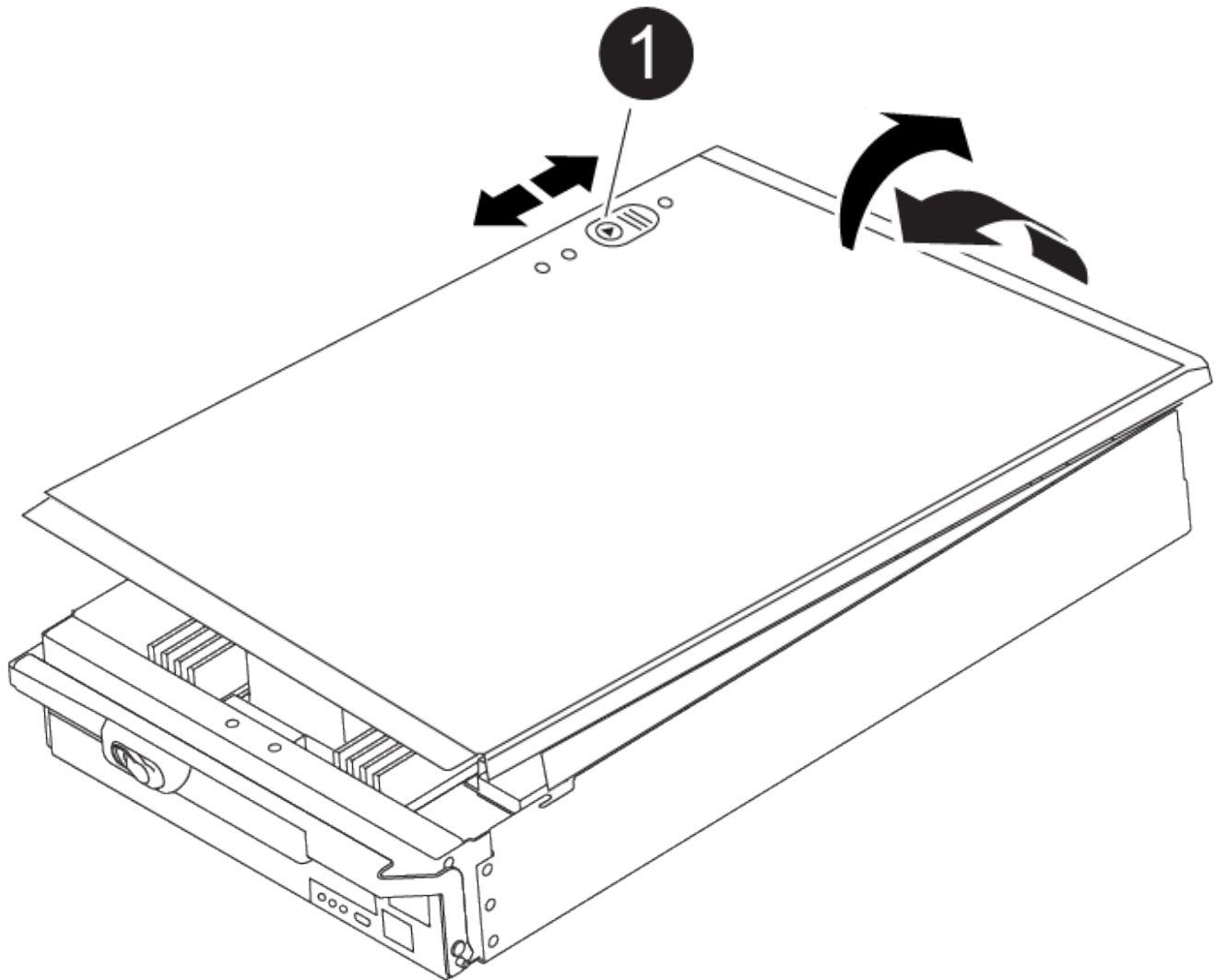
4. Drehen Sie den Nockengriff so, dass er das Controller-Modul vollständig aus dem Gehäuse herausrückt, und schieben Sie dann das Controller-Modul aus dem Gehäuse.

Stellen Sie sicher, dass Sie die Unterseite des Controller-Moduls unterstützen, während Sie es aus dem



Gehäuse schieben.

5. Setzen Sie die Abdeckung des Controller-Moduls auf eine stabile, flache Oberfläche, drücken Sie die blaue Taste auf der Abdeckung, schieben Sie die Abdeckung auf die Rückseite des Controller-Moduls, und schwenken Sie sie dann nach oben und heben Sie sie vom Controller-Modul ab.



1

Verriegelungstaste für die Controllermodulabdeckung

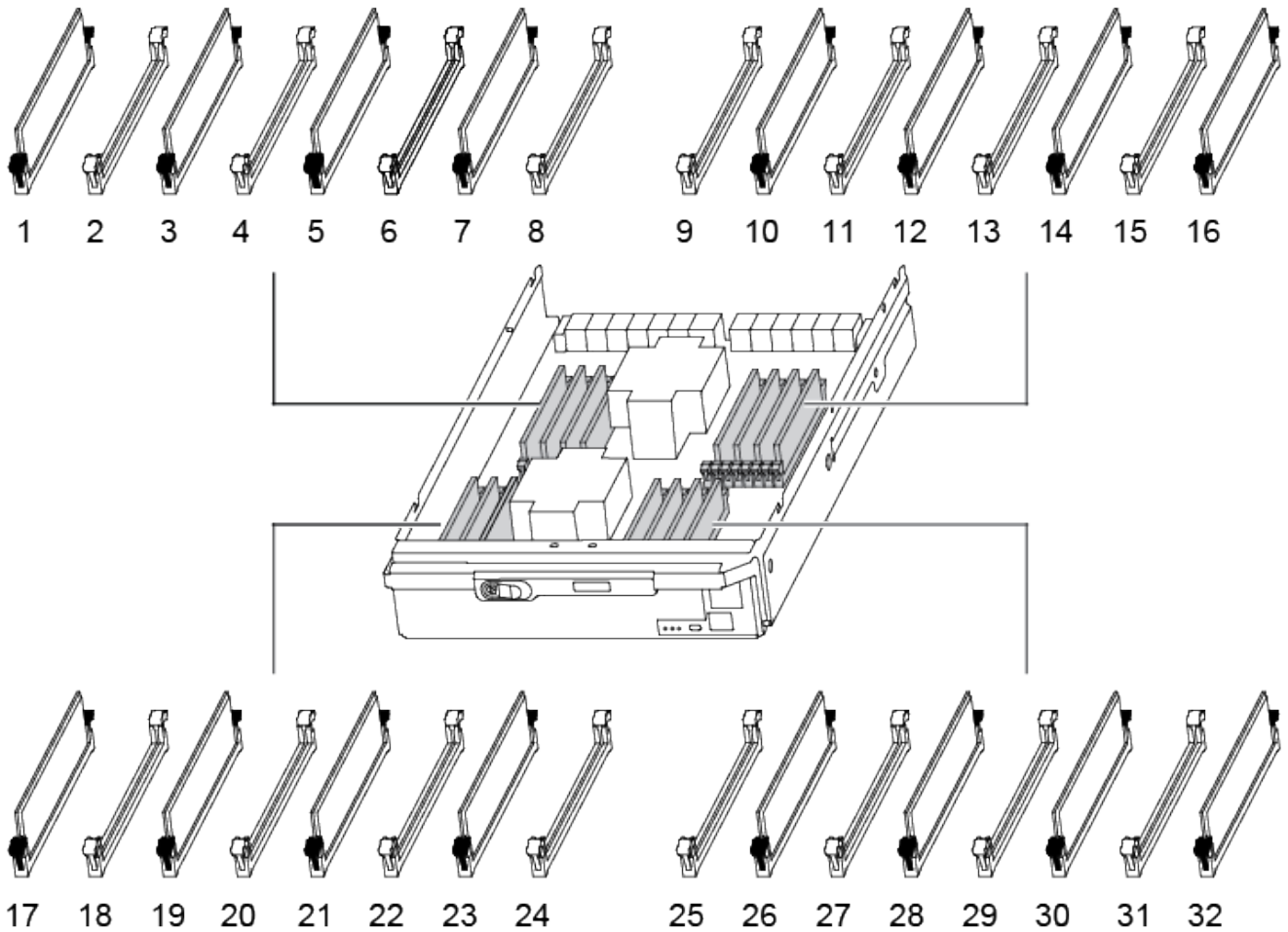
### Schritt 3: Ersetzen Sie die DIMMs

Um die DIMMs auszutauschen, suchen Sie sie im Controller und befolgen Sie die Schritte in der jeweiligen Reihenfolge.



Der VER2-Controller hat weniger DIMM-Sockel. Die Anzahl der unterstützten DIMMs wird nicht reduziert oder die DIMM-Sockel-Nummerierung wird nicht geändert. Wenn Sie die DIMMs auf das neue Controller-Modul verschieben, installieren Sie die DIMMs an derselben Sockelnummer/-Position wie das Controller-Modul für beeinträchtigte Module. Informationen zur Position des DIMM-Sockels finden Sie im FRU-Kartendiagramm auf dem VER2-Controller-Modul.

1. Wenn Sie nicht bereits geerdet sind, sollten Sie sich richtig Erden.
2. Suchen Sie die DIMMs auf dem Controller-Modul.

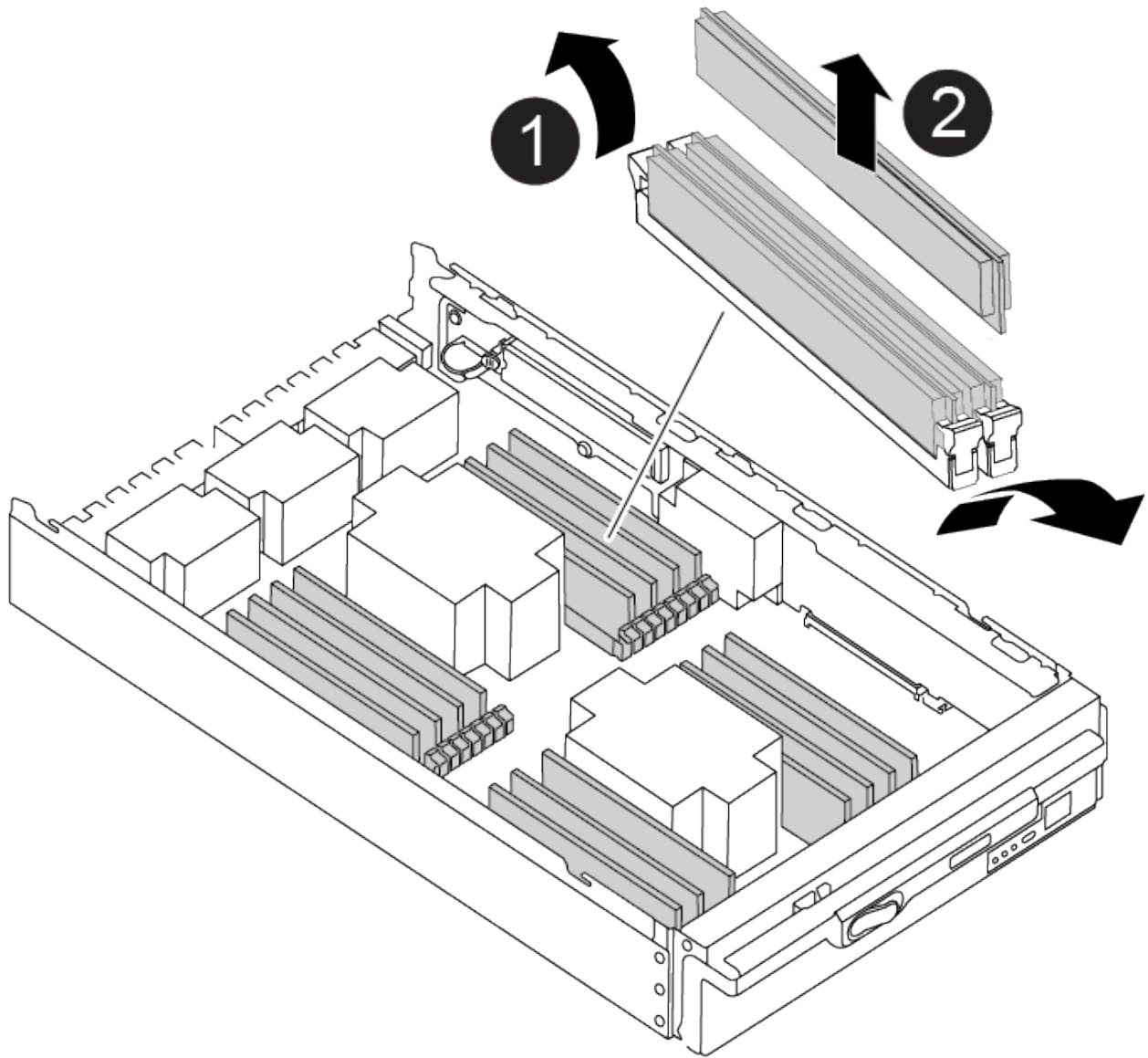


3. Werfen Sie das DIMM aus dem Steckplatz, indem Sie die beiden DIMM-Auswerferlaschen auf beiden Seiten des DIMM langsam auseinander drücken und dann das DIMM aus dem Steckplatz schieben.



Halten Sie das DIMM vorsichtig an den Rändern, um Druck auf die Komponenten auf der DIMM-Leiterplatte zu vermeiden.

[Animation - DIMM ersetzen](#)



1	DIMM-Auswerferlaschen
2	DIMM

- Entfernen Sie das Ersatz-DIMM aus dem antistatischen Versandbeutel, halten Sie das DIMM an den Ecken und richten Sie es am Steckplatz aus.

Die Kerbe zwischen den Stiften am DIMM sollte mit der Lasche im Sockel aufliegen.

- Vergewissern Sie sich, dass sich die DIMM-Auswerferlaschen am Anschluss in der geöffneten Position befinden und setzen Sie das DIMM-Auswerfer anschließend in den Steckplatz ein.

Das DIMM passt eng in den Steckplatz, sollte aber leicht einpassen. Falls nicht, richten Sie das DIMM-Modul mit dem Steckplatz aus und setzen Sie es wieder ein.



Prüfen Sie das DIMM visuell, um sicherzustellen, dass es gleichmäßig ausgerichtet und vollständig in den Steckplatz eingesetzt ist.

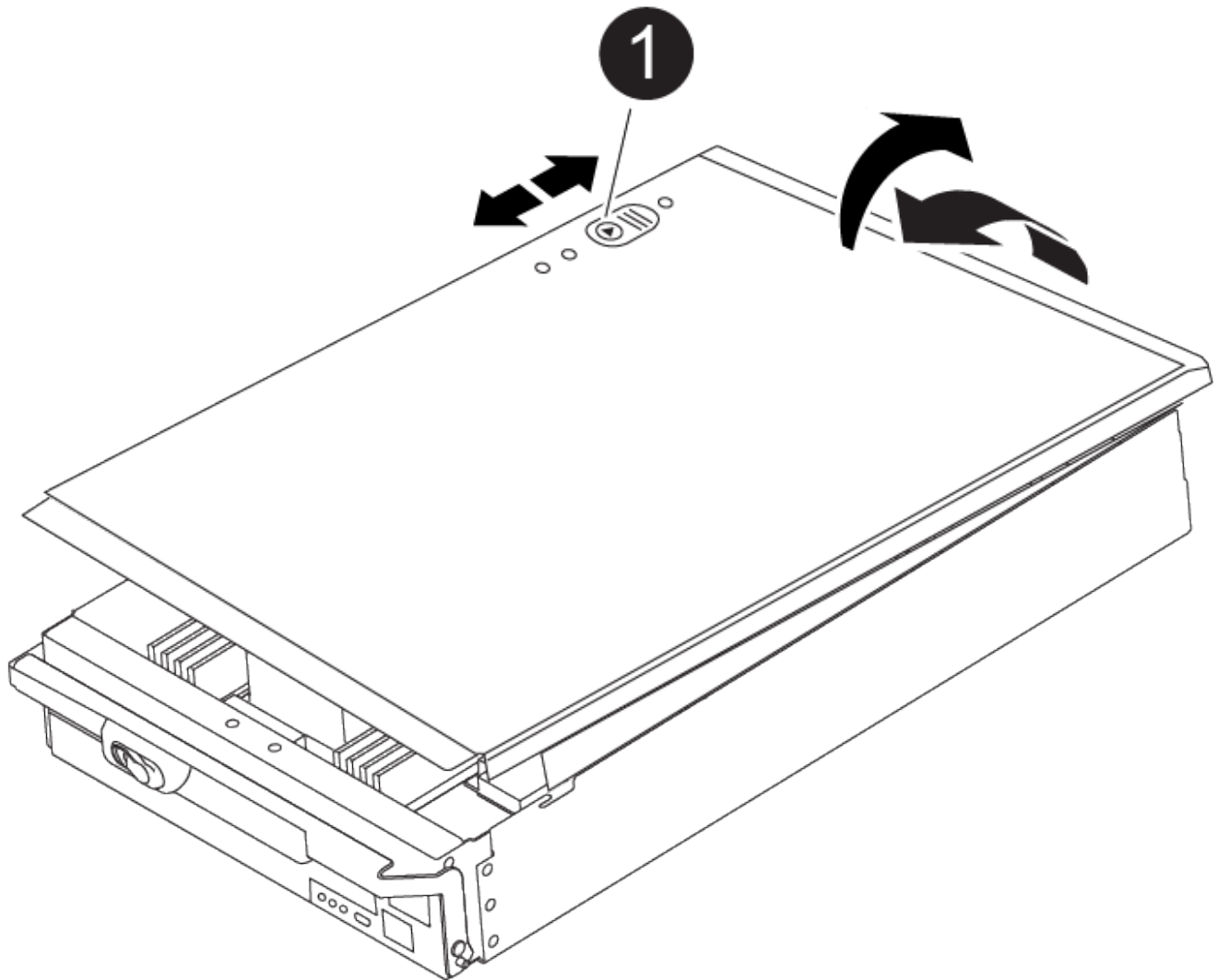
6. Drücken Sie vorsichtig, aber fest auf die Oberseite des DIMM, bis die Auswurfklammern über den Kerben an den Enden des DIMM einrasten.
7. Schließen Sie die Abdeckung des Controller-Moduls.

#### Schritt 4: Installieren Sie den Controller

Nachdem Sie die Komponenten im Controller-Modul installiert haben, müssen Sie das Controller-Modul wieder in das Systemgehäuse installieren und das Betriebssystem booten.

Bei HA-Paaren mit zwei Controller-Modulen im selben Chassis ist die Sequenz, in der Sie das Controller-Modul installieren, besonders wichtig, da sie versucht, neu zu booten, sobald Sie es vollständig im Chassis einsetzen.

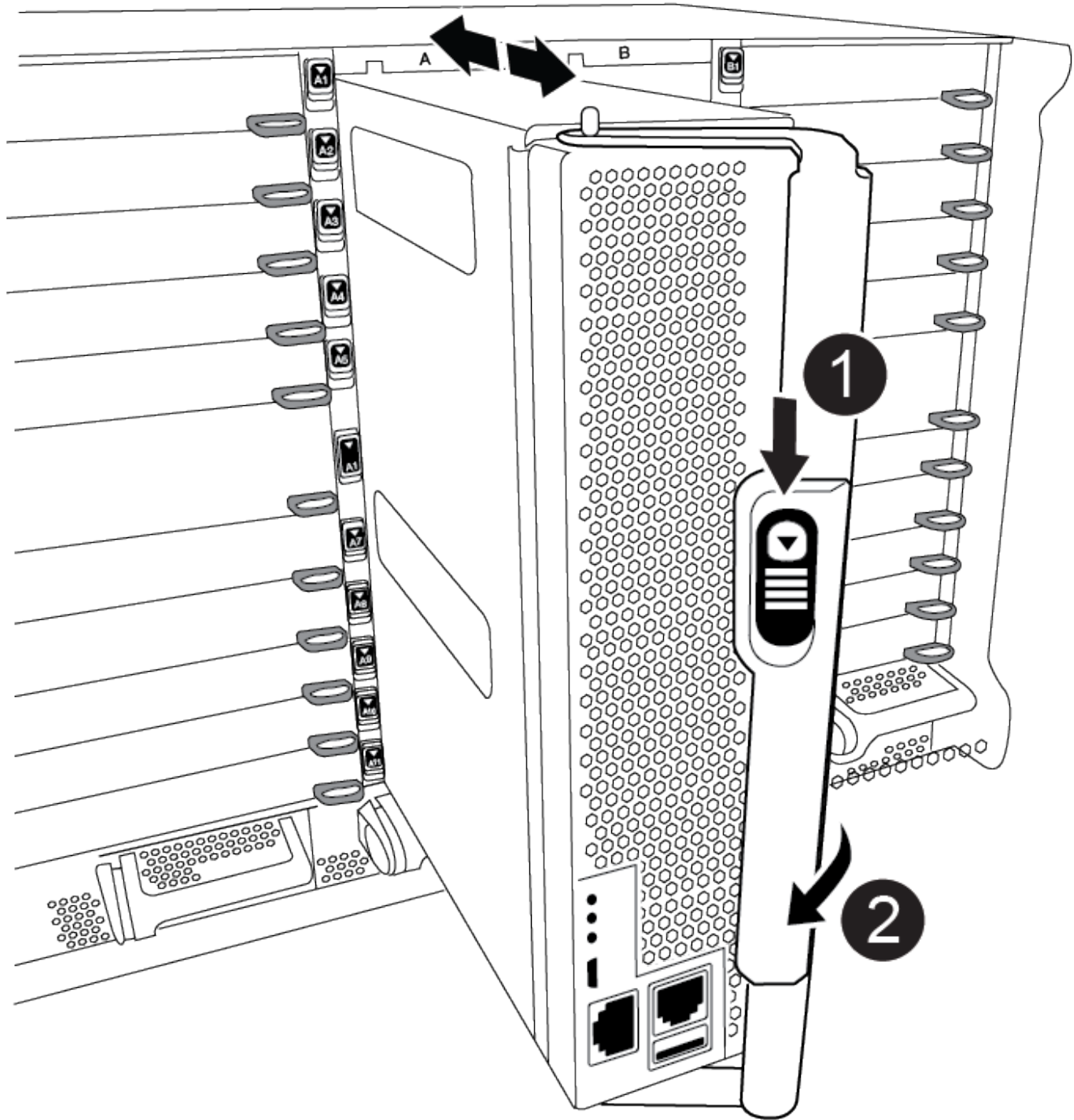
1. Wenn Sie nicht bereits geerdet sind, sollten Sie sich richtig Erden.
2. Wenn dies noch nicht geschehen ist, bringen Sie die Abdeckung am Controller-Modul wieder an.



**1**

Verriegelungstaste für die Controllermodulabdeckung

3. Richten Sie das Ende des Controller-Moduls an der Öffnung im Gehäuse aus, und drücken Sie dann vorsichtig das Controller-Modul zur Hälfte in das System.

[Animation - Controller installieren](#)

<b>1</b>	Freigabetaste für den CAM-Griff
<b>2</b>	CAM-Griff



Setzen Sie das Controller-Modul erst dann vollständig in das Chassis ein, wenn Sie dazu aufgefordert werden.

4. Verkabeln Sie nur die Management- und Konsolen-Ports, sodass Sie auf das System zugreifen können, um die Aufgaben in den folgenden Abschnitten auszuführen.



Sie schließen die übrigen Kabel später in diesem Verfahren an das Controller-Modul an.

5. Führen Sie die Neuinstallation des Controller-Moduls durch:

- a. Wenn Sie dies noch nicht getan haben, installieren Sie das Kabelverwaltungsgerät neu.
- b. Drücken Sie das Controller-Modul fest in das Gehäuse, bis es auf die Mittelebene trifft und vollständig sitzt.

Die Verriegelungen steigen, wenn das Controller-Modul voll eingesetzt ist.



Beim Einschieben des Controller-Moduls in das Gehäuse keine übermäßige Kraft verwenden, um Schäden an den Anschlüssen zu vermeiden.

Das Controller-Modul beginnt zu booten, sobald es vollständig im Gehäuse sitzt. Bereiten Sie sich darauf vor, den Bootvorgang zu unterbrechen.

- a. Drehen Sie die Verriegelungsriegel nach oben, und kippen Sie sie so, dass sie die Sicherungstifte entfernen und dann in die verriegelte Position absenken.
- b. Unterbrechen Sie den Bootvorgang, indem Sie auf drücken `Ctrl-C` Wenn Sie sehen, drücken Sie `Strg-C` für das Startmenü.
- c. Wählen Sie im angezeigten Menü die Option zum Starten im Wartungsmodus aus.

### Schritt 5: Führen Sie die Diagnose auf Systemebene aus

Nach der Installation eines neuen DIMM sollten Sie die Diagnose ausführen.

Ihr System muss die LOADER-Eingabeaufforderung aufweisen, um die Diagnose auf Systemebene zu starten.

Alle Befehle im Diagnoseverfahren werden vom Controller ausgegeben, der die Komponente ersetzt wird.

1. Wenn der zu wartenden Controller nicht an der LOADER-Eingabeaufforderung angezeigt wird, führen Sie die folgenden Schritte aus:
  - a. Wählen Sie im angezeigten Menü die Option Wartungsmodus.
  - b. Nachdem der Controller in den Wartungsmodus gebootet wurde, beenden Sie den Controller: `halt`

Nachdem Sie den Befehl ausgegeben haben, sollten Sie warten, bis das System an der LOADER-Eingabeaufforderung angehalten wird.



Während des Startvorgangs können Sie sicher reagieren  $\gamma$  Zu Eingabeaufforderungen.

- Wenn eine Eingabeaufforderung eine Warnung angezeigt wird, dass beim Aufrufen des Wartungsmodus in einer HA-Konfiguration Sie sicherstellen müssen, dass der gesunde Controller weiterhin ausgefallen ist.

2. Rufen Sie an der LOADER-Eingabeaufforderung die speziellen Treiber auf, die speziell für die Diagnose auf Systemebene entwickelt wurden, um ordnungsgemäß zu funktionieren: `boot_diags`

Während des Startvorgangs können Sie sicher reagieren  $\gamma$  Zu den Aufforderungen, bis die Eingabeaufforderung für den Wartungsmodus (\*>) angezeigt wird.

3. Führen Sie eine Diagnose für den Systemspeicher aus: `sldiag device run -dev mem`

4. Stellen Sie sicher, dass keine Hardwareprobleme durch den Austausch der DIMMs entstanden sind:

`sldiag device status -dev mem -long -state failed`

Die Diagnose auf Systemebene gibt die Eingabeaufforderung zurück, wenn keine Testfehler auftreten oder den vollständigen Status von Fehlern, die durch das Testen der Komponente entstehen, angezeigt wird.

5. Fahren Sie auf der Grundlage des Ergebnisses des vorhergehenden Schritts fort:

Wenn die Diagnose auf Systemebene getestet...	Dann...
Wurden ohne Fehler abgeschlossen	<p>a. Löschen Sie die Statusprotokolle: <code>sldiag device clearstatus</code></p> <p>b. Überprüfen Sie, ob das Protokoll gelöscht wurde: <code>sldiag device status</code></p> <p>Die folgende Standardantwort wird angezeigt:</p> <p>SLDIAG: Es sind keine Protokollnachrichten vorhanden.</p> <p>c. Beenden des Wartungsmodus: <code>halt</code></p> <p>Der Controller zeigt die LOADER-Eingabeaufforderung an.</p> <p>d. Booten des Controllers über die LOADER-Eingabeaufforderung: <code>bye</code></p> <p>e. Zurückkehren des Controllers in den normalen Betrieb:</p>

Wenn Ihr Controller in...	Dann...
Ein HA-Paar	<p>Geben Sie zurück: <code>storage failover giveback -ofnode replacement_node_name</code> <b>Hinweis:</b> Wenn Sie das automatische Giveback deaktiviert haben, aktivieren Sie es mit dem Befehl <code>Storage Failover modify</code> erneut.</p>

Wenn Ihr Controller in...	Dann...
Es kam zu einigen Testfehlern	<p>Bestimmen Sie die Ursache des Problems:</p> <ol style="list-style-type: none"> <li>a. Beenden des Wartungsmodus: <code>halt</code> <p>Nachdem Sie den Befehl ausgegeben haben, warten Sie, bis das System an der LOADER-Eingabeaufforderung angehalten wird.</p> </li> <li>b. Überprüfen Sie, ob Sie alle Aspekte, die bei der Ausführung von Diagnose auf Systemebene zu beachten sind, dass die Kabel sicher angeschlossen sind und die Hardwarekomponenten ordnungsgemäß im Storage-System installiert wurden.</li> <li>c. Booten Sie das zu betreuende Controller-Modul, und unterbrechen Sie den Boot, indem Sie auf drücken <code>Ctrl-C</code> Wenn Sie dazu aufgefordert werden, zum Startmenü zu gelangen: <ul style="list-style-type: none"> <li>◦ Wenn Sie zwei Controller-Module im Chassis haben, setzen Sie das Controller-Modul vollständig ein, das Sie im Chassis warten. <p>Das Controller-Modul wird bei vollem Sitz hochgestartet.</p> </li> <li>◦ Wenn Sie ein Controller-Modul im Chassis haben, schließen Sie die Netzteile an und schalten Sie sie dann ein.</li> </ul> </li> <li>d. Wählen Sie aus dem Menü die Option Start in den Wartungsmodus.</li> <li>e. Beenden Sie den Wartungsmodus, indem Sie den folgenden Befehl eingeben: <code>halt</code> <p>Nachdem Sie den Befehl ausgegeben haben, warten Sie, bis das System an der LOADER-Eingabeaufforderung angehalten wird.</p> </li> <li>f. Führen Sie den Diagnosetest auf Systemebene erneut aus.</li> </ol>

### Schritt 6: Senden Sie das fehlgeschlagene Teil an NetApp zurück

Senden Sie das fehlerhafte Teil wie in den dem Kit beiliegenden RMA-Anweisungen beschrieben an NetApp zurück. "[Rückgabe und Austausch von Teilen](#)" Weitere Informationen finden Sie auf der Seite.

#### Ersetzen Sie DIE DCPM mit der NVRAM11-Batterie - ASA A900

Zum Hot-Swap eines Destage-Controller-Stromversorgungsmoduls (DCPM), das den NVRAM11-Akku enthält, müssen Sie das fehlerhafte DCPM-Modul ausfindig machen, es aus dem Gehäuse entfernen und das Ersatzmodul DCPM installieren.

Vor dem Entfernen des ausgefallenen Moduls aus dem Gehäuse müssen Sie ein Ersatzmodul FÜR DEN DCPM haben und dieses innerhalb von fünf Minuten nach dem Ausbau ersetzen. Sobald das DCPM-Modul aus dem Gehäuse entfernt wird, gibt es keinen Abschaltenschutz für das Controller-Modul, das das DCPM-Modul besitzt, außer Failover zum anderen Controller-Modul.



## Schritt 1: Ersetzen SIE DAS DCPM-Modul

Um das DCPM-Modul in Ihrem System auszutauschen, müssen Sie das fehlerhafte DCPM-Modul aus dem System entfernen und dann durch ein neues DCPM-Modul ersetzen.

1. Wenn Sie nicht bereits geerdet sind, sollten Sie sich richtig Erden.
2. Entfernen Sie die Blende auf der Vorderseite des Systems, und stellen Sie sie beiseite.
3. Suchen Sie das fehlerhafte DCPM-Modul an der Vorderseite des Systems, indem Sie die Warn-LED am Modul suchen.

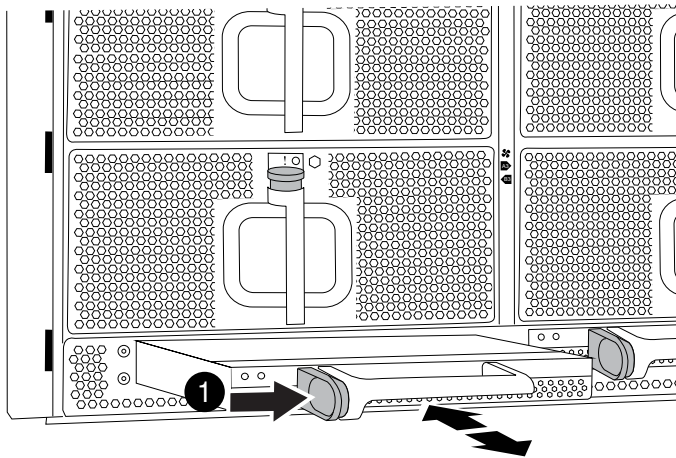
Die LED leuchtet dauerhaft gelb, wenn das Modul defekt ist.



Das DCPM-Modul muss innerhalb von fünf Minuten nach dem Ausbau im Gehäuse ausgetauscht werden, oder der zugehörige Controller wird heruntergefahren.

4. Drücken Sie die Entriegelungstaste für Terrakotta am Modulgriff, und schieben Sie das DCPM-Modul aus dem Gehäuse.

### Animation - DCPM entfernen/installieren



1

DCPM-Modul Terra cotta Verriegelungsknopf

5. Richten Sie das Ende des DCPM-Moduls an der Gehäuseöffnung aus, und schieben Sie es dann vorsichtig in das Gehäuse, bis es einrastet.



Modul und Steckplatz sind codiert. Das Modul nicht in die Öffnung zwingen. Wenn das Modul nicht leicht einarbeitet, richten Sie das Modul aus und schieben Sie es in das Gehäuse.

Die Bernstein-LED blinkt beim Einstecken viermal und die grüne LED blinkt auch, wenn der Akku eine Spannung liefert. Ohne Flash wird es wahrscheinlich sein, dass es ersetzt werden muss.

## Schritt 2: Entsorgen Sie Batterien

Batterien müssen gemäß den örtlichen Bestimmungen zum Batterierecycling bzw. zur Batterieentsorgung

entsorgen. Falls Sie keine Möglichkeit haben, Batterien ordnungsgemäß zu entsorgen, müssen Sie die Akkus gemäß den dem Kit beiliegenden Rücksendeanweisungen an NetApp zurücksenden.

### "Sicherheitshinweise und gesetzliche Hinweise"

#### Schritt 3: Senden Sie das fehlgeschlagene Teil an NetApp zurück

Senden Sie das fehlerhafte Teil wie in den dem Kit beiliegenden RMA-Anweisungen beschrieben an NetApp zurück. "[Rückgabe und Austausch von Teilen](#)" Weitere Informationen finden Sie auf der Seite.

#### Tauschen Sie einen Lüfter aus - ASA A900

Zum Auswechseln eines Lüftermoduls ohne Unterbrechung des Dienstes müssen Sie eine bestimmte Sequenz von Aufgaben durchführen.



Als Best Practice empfiehlt es sich, das Netzteil innerhalb von zwei Minuten vom Gehäuse zu ersetzen. Das System funktioniert weiterhin, aber ONTAP sendet Meldungen an die Konsole über das beeinträchtigte Netzteil, bis das Netzteil ersetzt wird.

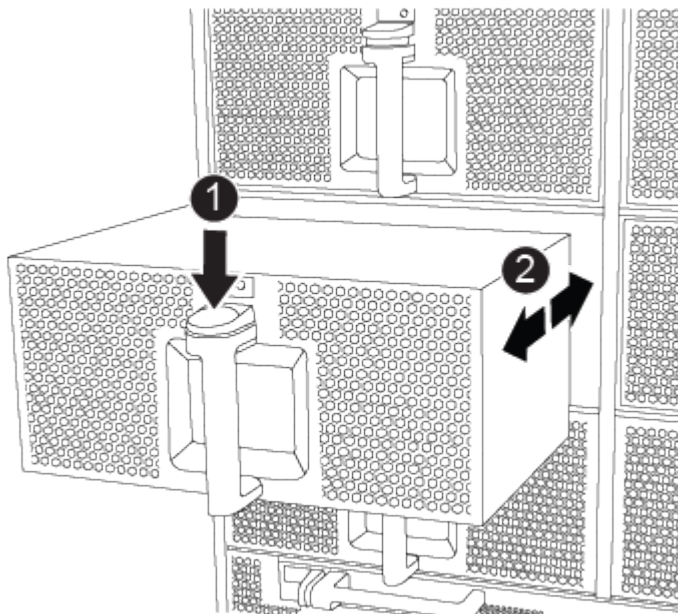
#### Schritte

1. Wenn Sie nicht bereits geerdet sind, sollten Sie sich richtig Erden.
2. Entfernen Sie die Blende (falls erforderlich) mit zwei Händen, indem Sie die Öffnungen auf beiden Seiten der Blende fassen und dann zu Ihnen ziehen, bis sich die Blende von den Kugelknöpfen am Rahmen des Chassis löst.
3. Ermitteln Sie das Lüftermodul, das Sie ersetzen müssen, indem Sie die Konsolenfehlermeldungen überprüfen und die Warn-LED an jedem Lüftermodul betrachten.
4. Drücken Sie auf die Terrakotta-Taste am Lüftermodul, und ziehen Sie das Lüftermodul gerade aus dem Gehäuse, um sicherzustellen, dass Sie es mit Ihrer freien Hand unterstützen.



Die Lüftermodule sind kurz. Unterstützen Sie das Lüftermodul immer mit Ihrer freien Hand, damit es nicht plötzlich vom Gehäuse abfällt und Sie verletzt.

#### Animation - Lüfter entfernen/installieren



1	Entriegelungstaste Terra cotta
2	Schieben Sie den Lüfter in das Gehäuse ein-/heraus

5. Setzen Sie das Lüftermodul beiseite.
6. Richten Sie die Kanten des Ersatzlüftermoduls an der Öffnung im Gehäuse aus, und schieben Sie es dann in das Gehäuse, bis es einrastet.

Wenn das Lüftermodul erfolgreich in das Gehäuse eingesetzt wurde, blinkt die gelbe Warn-LED viermal.

7. Richten Sie die Blende an den Kugelknöpfen aus, und drücken Sie dann vorsichtig die Blende auf die Kugelbolzen.
8. Senden Sie das fehlerhafte Teil wie in den dem Kit beiliegenden RMA-Anweisungen beschrieben an NetApp zurück. ["Rückgabe und Austausch von Teilen"](#)Weitere Informationen finden Sie auf der Seite.

#### I/O-Modul

#### Ersetzen Sie das E/A-Modul - ASA A900

Um ein E/A-Modul zu ersetzen, müssen Sie eine bestimmte Sequenz von Aufgaben ausführen.

- Sie können dieses Verfahren bei allen Versionen von ONTAP verwenden, die von Ihrem System unterstützt werden.
- Alle anderen Komponenten des Systems müssen ordnungsgemäß funktionieren. Falls nicht, müssen Sie sich an den technischen Support wenden.

#### Schritt 1: Fahren Sie den Knoten mit beeinträchtigten Knoten herunter

Fahren Sie den Regler herunter oder übernehmen Sie ihn mit einer der folgenden Optionen.

### Option 1: Die meisten Systeme

Um den beeinträchtigten Controller herunterzufahren, müssen Sie den Status des Controllers bestimmen und gegebenenfalls den Controller übernehmen, damit der gesunde Controller weiterhin Daten aus dem beeinträchtigten Reglerspeicher bereitstellen kann.

#### Über diese Aufgabe

Wenn Sie über ein Cluster mit mehr als zwei Nodes verfügen, muss es sich im Quorum befinden. Wenn sich das Cluster nicht im Quorum befindet oder ein gesunder Controller FALSE anzeigt, um die Berechtigung und den Zustand zu erhalten, müssen Sie das Problem korrigieren, bevor Sie den beeinträchtigten Controller herunterfahren; siehe "[Synchronisieren eines Node mit dem Cluster](#)".

#### Schritte

1. Wenn AutoSupport aktiviert ist, unterdrücken Sie die automatische Fallerstellung durch Aufruf eines AutoSupport-Meldungsbefehls: `system node autosupport invoke -node * -type all -message MAINT=number_of_hours_downh`

Mit dem folgenden AutoSupport-Befehl wird die automatische Erstellung von Fällen zwei Stunden lang unterdrückt: `cluster1:> system node autosupport invoke -node * -type all -message MAINT=2h`

2. Deaktivieren Sie das automatische Giveback von der Konsole des gesunden Controllers: `storage failover modify -node local -auto-giveback false`
3. Nehmen Sie den beeinträchtigten Controller zur LOADER-Eingabeaufforderung:

Wenn der eingeschränkte Controller angezeigt wird...	Dann...
Die LOADER-Eingabeaufforderung	Fahren Sie mit dem nächsten Schritt fort.
<code>Waiting for giveback...</code>	Drücken Sie Strg-C, und antworten Sie dann <code>y</code> Wenn Sie dazu aufgefordert werden.
Eingabeaufforderung des Systems oder Passwort (Systempasswort eingeben)	Halten Sie den Controller für den beeinträchtigten Betrieb an oder übernehmen Sie ihn vom Controller für den ordnungsgemäßen Betrieb: <code>storage failover takeover -ofnode <i>impaired_node_name</i></code>  Wenn der Regler „beeinträchtigt“ auf Zurückgeben wartet... anzeigen, drücken Sie Strg-C, und antworten Sie dann <code>y</code> .

### Option 2: Controller befindet sich in einem MetroCluster



Verwenden Sie dieses Verfahren nicht, wenn sich Ihr System in einer MetroCluster-Konfiguration mit zwei Knoten befindet.

Um den beeinträchtigten Controller herunterzufahren, müssen Sie den Status des Controllers bestimmen und gegebenenfalls den Controller übernehmen, damit der gesunde Controller weiterhin Daten aus dem beeinträchtigten Reglerspeicher bereitstellen kann.

- Wenn Sie über ein Cluster mit mehr als zwei Nodes verfügen, muss es sich im Quorum befinden. Wenn sich das Cluster nicht im Quorum befindet oder ein gesunder Controller FALSE anzeigt, um die Berechtigung und den Zustand zu erhalten, müssen Sie das Problem korrigieren, bevor Sie den beeinträchtigten Controller herunterfahren; siehe "[Synchronisieren eines Node mit dem Cluster](#)".
- Wenn Sie über eine MetroCluster-Konfiguration verfügen, müssen Sie bestätigt haben, dass der MetroCluster-Konfigurationsstatus konfiguriert ist und dass die Nodes in einem aktivierten und normalen Zustand vorliegen (`metrocluster node show`).

### Schritte

1. Wenn AutoSupport aktiviert ist, unterdrücken Sie die automatische Fallerstellung durch Aufruf eines AutoSupport-Befehls: `system node autosupport invoke -node * -type all -message MAINT=number_of_hours_downh`

Mit dem folgenden AutoSupport-Befehl wird die automatische Erstellung von Fällen zwei Stunden lang unterdrückt: `cluster1:*> system node autosupport invoke -node * -type all -message MAINT=2h`

2. Deaktivieren Sie das automatische Giveback von der Konsole des gesunden Controllers: `storage failover modify -node local -auto-giveback false`
3. Nehmen Sie den beeinträchtigten Controller zur LOADER-Eingabeaufforderung:

Wenn der eingeschränkte Controller angezeigt wird...	Dann...
Die LOADER-Eingabeaufforderung	Fahren Sie mit dem nächsten Schritt fort.
Warten auf Giveback...	Drücken Sie Strg-C, und antworten Sie dann <code>y</code> Wenn Sie dazu aufgefordert werden.
Eingabeaufforderung des Systems oder Passwort (Systempasswort eingeben)	Halten Sie den Controller für den beeinträchtigten Betrieb an oder übernehmen Sie ihn vom Controller für den ordnungsgemäßen Betrieb: <code>storage failover takeover -ofnode impaired_node_name</code>  Wenn der Regler „beeinträchtigt“ auf Zurückgeben wartet... anzeigt, drücken Sie Strg-C, und antworten Sie dann <code>y</code> .

### Schritt 2: E/A-Module ersetzen

Um ein E/A-Modul zu ersetzen, suchen Sie es im Gehäuse und befolgen Sie die spezifischen Schritte.

1. Wenn Sie nicht bereits geerdet sind, sollten Sie sich richtig Erden.
2. Trennen Sie alle Kabel, die mit dem Ziel-E/A-Modul verbunden sind.

Achten Sie darauf, dass Sie die Kabel so kennzeichnen, dass Sie wissen, woher sie stammen.

3. Entfernen Sie das Ziel-I/O-Modul aus dem Gehäuse:

a. Drücken Sie die Taste mit der Nummerierung und dem Buchstaben.

Die Nockentaste bewegt sich vom Gehäuse weg.

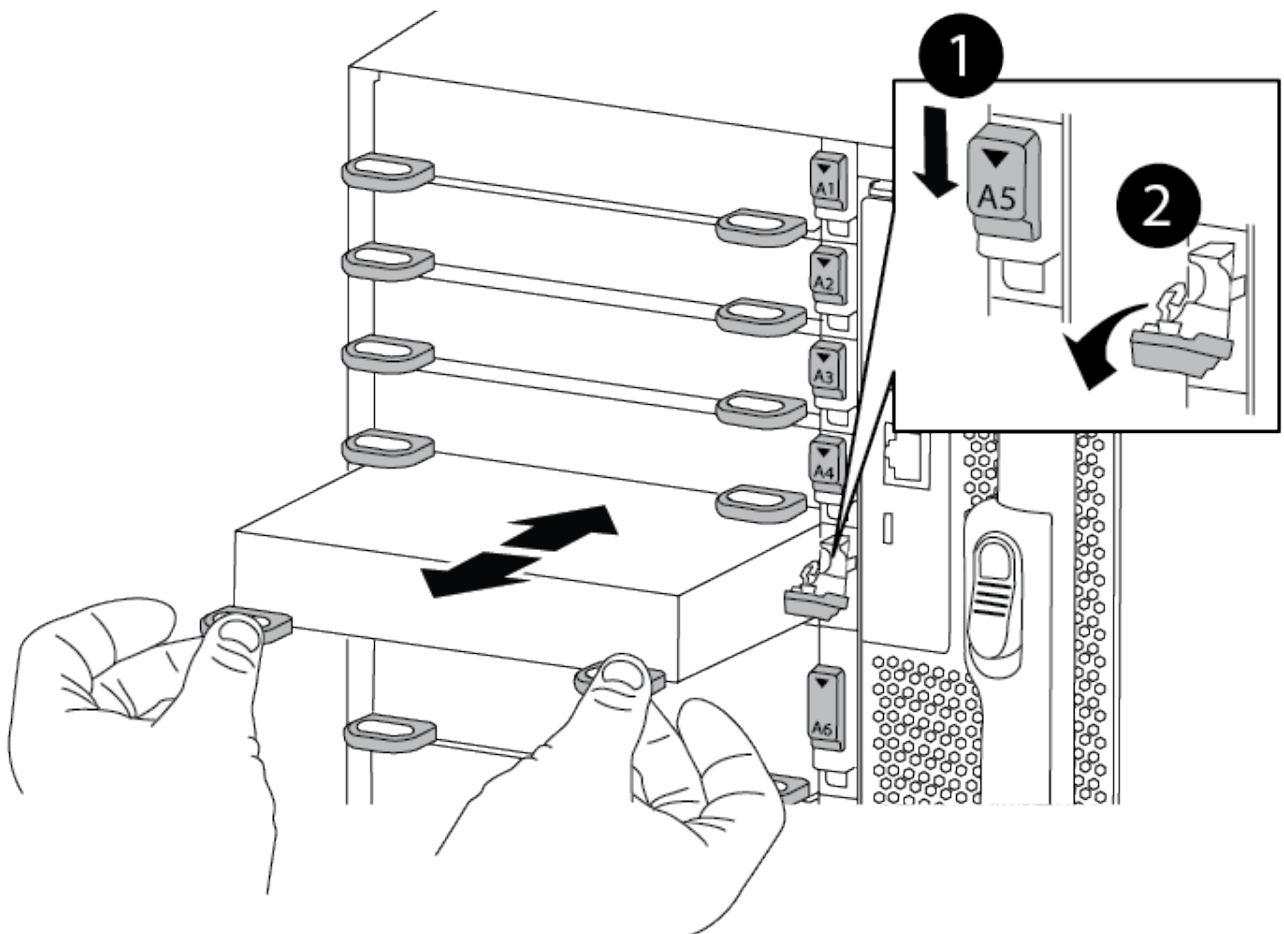
b. Drehen Sie die Nockenverriegelung nach unten, bis sie sich in horizontaler Position befindet.

Das I/O-Modul wird aus dem Gehäuse entfernt und bewegt sich ca. 1/2 Zoll aus dem I/O-Steckplatz.

c. Entfernen Sie das E/A-Modul aus dem Gehäuse, indem Sie an den Zuglaschen an den Seiten der Modulfläche ziehen.

Stellen Sie sicher, dass Sie den Steckplatz verfolgen, in dem sich das I/O-Modul befand.

[Animation - E/A-Modul entfernen/installieren](#)



<b>1</b>	Gerettete und nummerierte E/A-Nockenverriegelung
<b>2</b>	E/A-Nockenverriegelung vollständig entriegelt

4. Legen Sie das E/A-Modul beiseite.

5. Setzen Sie das Ersatz-E/A-Modul in das Gehäuse ein, indem Sie das E/A-Modul vorsichtig in den

Steckplatz schieben, bis die vorletzte und nummerierte E/A-Nockenverriegelung mit dem E/A-Nockenstift in Kontakt kommt und dann die E/A-Nockenverriegelung ganz nach oben drücken, um das Modul zu sichern.

6. E/A-Modul nach Bedarf wieder aufführen.

### Schritt 3: Starten Sie den Controller neu

Nachdem Sie ein I/O-Modul ersetzt haben, müssen Sie das Controller-Modul neu starten.



Wenn das neue I/O-Modul nicht das gleiche Modell wie das ausgefallene Modul ist, müssen Sie zuerst den BMC neu booten.

#### Schritte

1. Starten Sie den BMC neu, wenn das Ersatzmodul nicht dasselbe Modell wie das alte Modul ist:
  - a. Ändern Sie von der LOADER-Eingabeaufforderung in den erweiterten Berechtigungsebene: `priv set advanced`
  - b. Starten Sie den BMC neu: `sp reboot`
2. Booten Sie an der LOADER-Eingabeaufforderung den Node neu: `bye`



Dadurch werden die PCIe-Karten und andere Komponenten neu initialisiert und der Node wird neu gebootet.

3. Wenn Ihr System so konfiguriert ist, dass es 10-GbE-Cluster-Interconnect und Datenverbindungen auf 40-GbE-NICs unterstützt, konvertieren Sie diese Ports mit dem Befehl `nicadmin convert` aus dem Wartungsmodus. Siehe ["Konvertieren Sie 40-GbE-NIC-Ports für 10-GbE-Konnektivität in mehrere 10-GbE-Ports"](#) Finden Sie weitere Informationen.



Achten Sie darauf, den Wartungsmodus nach Abschluss der Konvertierung zu beenden.

4. Zurückkehren des Node in den normalen Betrieb: `storage failover giveback -ofnode impaired_node_name`
5. Wenn die automatische Rückübertragung deaktiviert wurde, aktivieren Sie sie erneut: `storage failover modify -node local -auto-giveback true`

### Schritt 4: Senden Sie das fehlgeschlagene Teil an NetApp zurück

Senden Sie das fehlerhafte Teil wie in den dem Kit beiliegenden RMA-Anweisungen beschrieben an NetApp zurück. ["Rückgabe und Austausch von Teilen"](#) Weitere Informationen finden Sie auf der Seite.

### Fügen Sie ein I/O-Modul hinzu – ASA A900

Sie können dem System ein I/O-Modul hinzufügen, indem Sie entweder einem System mit leeren Steckplätzen einen neuen I/O-Knoten hinzufügen oder ein E/A-Modul durch ein neues in einem vollständig bestückten System ersetzen.

#### Bevor Sie beginnen

- Prüfen Sie die ["NetApp Hardware Universe"](#) Vergewissern Sie sich, dass das neue I/O-Modul mit Ihrem System und Ihrer Version von ONTAP kompatibel ist.
- Wenn mehrere Steckplätze verfügbar sind, überprüfen Sie die Steckplatzprioritäten in ["NetApp Hardware"](#)

**Universe"** Und verwenden Sie die beste für Ihr I/O-Modul verfügbare Lösung.

- Damit ein I/O-Modul unterbrechungsfrei hinzugefügt werden kann, müssen Sie den Zielcontroller übernehmen, die Abdeckung für die Steckplatzabdeckung im Zielsteckplatz entfernen oder ein vorhandenes I/O-Modul entfernen, das neue oder das neue I/O-Modul hinzufügen und dann den Zielcontroller zurückgeben.
- Stellen Sie sicher, dass alle anderen Komponenten ordnungsgemäß funktionieren.

### **Option 1: Fügen Sie das I/O-Modul zu einem System mit offenen Steckplätzen hinzu**

Sie können ein I/O-Modul zu einem leeren Modulsteckplatz in Ihrem System hinzufügen.

### **Schritt 1: Fahren Sie den Knoten mit beeinträchtigten Knoten herunter**

Fahren Sie den Regler herunter oder übernehmen Sie ihn mit einer der folgenden Optionen.



### Option 1: Die meisten Systeme

Um den beeinträchtigten Controller herunterzufahren, müssen Sie den Status des Controllers bestimmen und gegebenenfalls den Controller übernehmen, damit der gesunde Controller weiterhin Daten aus dem beeinträchtigten Reglerspeicher bereitstellen kann.

#### Über diese Aufgabe

Wenn Sie über ein Cluster mit mehr als zwei Nodes verfügen, muss es sich im Quorum befinden. Wenn sich das Cluster nicht im Quorum befindet oder ein gesunder Controller FALSE anzeigt, um die Berechtigung und den Zustand zu erhalten, müssen Sie das Problem korrigieren, bevor Sie den beeinträchtigten Controller herunterfahren; siehe "[Synchronisieren eines Node mit dem Cluster](#)".

#### Schritte

1. Wenn AutoSupport aktiviert ist, unterdrücken Sie die automatische Fallerstellung durch Aufruf eines AutoSupport-Meldungsbefehls: `system node autosupport invoke -node * -type all -message MAINT=number_of_hours_downh`

Mit dem folgenden AutoSupport-Befehl wird die automatische Erstellung von Fällen zwei Stunden lang unterdrückt: `cluster1:> system node autosupport invoke -node * -type all -message MAINT=2h`

2. Deaktivieren Sie das automatische Giveback von der Konsole des gesunden Controllers: `storage failover modify -node local -auto-giveback false`
3. Nehmen Sie den beeinträchtigten Controller zur LOADER-Eingabeaufforderung:

Wenn der eingeschränkte Controller angezeigt wird...	Dann...
Die LOADER-Eingabeaufforderung	Fahren Sie mit dem nächsten Schritt fort.
<code>Waiting for giveback...</code>	Drücken Sie Strg-C, und antworten Sie dann <code>y</code> Wenn Sie dazu aufgefordert werden.
Eingabeaufforderung des Systems oder Passwort (Systempasswort eingeben)	Halten Sie den Controller für den beeinträchtigten Betrieb an oder übernehmen Sie ihn vom Controller für den ordnungsgemäßen Betrieb: <code>storage failover takeover -ofnode <i>impaired_node_name</i></code>  Wenn der Regler „beeinträchtigt“ auf Zurückgeben wartet... anzeigen, drücken Sie Strg-C, und antworten Sie dann <code>y</code> .

### Option 2: Controller befindet sich in einem MetroCluster



Verwenden Sie dieses Verfahren nicht, wenn sich Ihr System in einer MetroCluster-Konfiguration mit zwei Knoten befindet.

Um den beeinträchtigten Controller herunterzufahren, müssen Sie den Status des Controllers bestimmen und gegebenenfalls den Controller übernehmen, damit der gesunde Controller weiterhin Daten aus dem beeinträchtigten Reglerspeicher bereitstellen kann.

- Wenn Sie über ein Cluster mit mehr als zwei Nodes verfügen, muss es sich im Quorum befinden. Wenn sich das Cluster nicht im Quorum befindet oder ein gesunder Controller FALSE anzeigt, um die Berechtigung und den Zustand zu erhalten, müssen Sie das Problem korrigieren, bevor Sie den beeinträchtigten Controller herunterfahren; siehe "[Synchronisieren eines Node mit dem Cluster](#)".
- Wenn Sie über eine MetroCluster-Konfiguration verfügen, müssen Sie bestätigt haben, dass der MetroCluster-Konfigurationsstatus konfiguriert ist und dass die Nodes in einem aktivierten und normalen Zustand vorliegen (`metrocluster node show`).

### Schritte

1. Wenn AutoSupport aktiviert ist, unterdrücken Sie die automatische Fallerstellung durch Aufruf eines AutoSupport-Befehls: `system node autosupport invoke -node * -type all -message MAINT=number_of_hours_downh`

Mit dem folgenden AutoSupport-Befehl wird die automatische Erstellung von Fällen zwei Stunden lang unterdrückt: `cluster1:*> system node autosupport invoke -node * -type all -message MAINT=2h`

2. Deaktivieren Sie das automatische Giveback von der Konsole des gesunden Controllers: `storage failover modify -node local -auto-giveback false`
3. Nehmen Sie den beeinträchtigten Controller zur LOADER-Eingabeaufforderung:

Wenn der eingeschränkte Controller angezeigt wird...	Dann...
Die LOADER-Eingabeaufforderung	Fahren Sie mit dem nächsten Schritt fort.
Warten auf Giveback...	Drücken Sie Strg-C, und antworten Sie dann <code>y</code> Wenn Sie dazu aufgefordert werden.
Eingabeaufforderung des Systems oder Passwort (Systempasswort eingeben)	Halten Sie den Controller für den beeinträchtigten Betrieb an oder übernehmen Sie ihn vom Controller für den ordnungsgemäßen Betrieb: <code>storage failover takeover -ofnode <i>impaired_node_name</i></code>  Wenn der Regler „beeinträchtigt“ auf Zurückgeben wartet... anzeigt, drücken Sie Strg-C, und antworten Sie dann <code>y</code> .

### Schritt 2: E/A-Module hinzufügen

1. Wenn Sie nicht bereits geerdet sind, sollten Sie sich richtig Erden.
2. Entfernen Sie die Abdeckung des Zielsteckplatzes:
  - a. Drücken Sie den mit Buchstaben versehenen und nummerierten Nockenriegel.
  - b. Drehen Sie die Nockenverriegelung nach unten, bis sie sich in der geöffneten Position befindet.
  - c. Entfernen Sie die Abdeckung.
3. Installieren Sie das E/A-Modul:

- a. Richten Sie das E/A-Modul an den Kanten des Schlitzes aus.
  - b. Schieben Sie das E/A-Modul in den Steckplatz, bis die vorletzte und nummerierte E/A-Nockenverriegelung mit dem E/A-Nockenstift einrastet.
  - c. Drücken Sie die E/A-Nockenverriegelung ganz nach oben, um das Modul zu verriegeln.
4. Wenn es sich bei dem Ersatz-E/A-Modul um eine NIC handelt, verkabeln Sie das Modul mit den Datenschaltern.



Stellen Sie sicher, dass alle nicht verwendeten I/O-Steckplätze leer sind, um mögliche thermische Probleme zu vermeiden.

5. Starten Sie den Controller von der LOADER-Eingabeaufforderung neu: *Bye*



Dadurch werden die PCIe-Karten und andere Komponenten neu initialisiert und der Node wird neu gebootet.

6. Geben Sie den Controller vom Partner-Controller zurück. `storage failover giveback -ofnode target_node_name`
7. Automatisches Giveback aktivieren, falls deaktiviert: `storage failover modify -node local -auto-giveback true`
8. Wenn Sie die Steckplätze 3 und/oder 7 für Netzwerke verwenden, verwenden Sie den `storage port modify -node <node name> -port <port name> -mode network` Befehl zum Konvertieren des Steckplatzes für die Netzwerkverwendung.
9. Wiederholen Sie diese Schritte für Controller B.
10. Wenn Sie ein Speicher-I/O-Modul installiert haben, installieren und verkabeln Sie die NS224-Shelves, wie unter beschrieben "[Hot-Add-Workflow](#)".

## Option 2: Fügen Sie ein I/O-Modul in ein System ohne offene Steckplätze hinzu

Wenn Ihr System vollständig bestückt ist, können Sie ein I/O-Modul in einem I/O-Steckplatz ändern, indem Sie ein vorhandenes I/O-Modul entfernen und es durch ein anderes I/O-Modul ersetzen.

1. Wenn Sie sind:

Ersetzen einer...	Dann...
NIC-I/O-Modul mit der gleichen Anzahl an Ports	Die LIFs werden automatisch migriert, wenn das Controller-Modul heruntergefahren wird.
NIC-I/O-Modul mit weniger Ports	Die betroffenen LIFs werden permanent einem anderen Home-Port zugewiesen. Siehe " <a href="#">Migrieren eines LIF</a> " Weitere Informationen über die Verwendung von System Manager zum permanenten Verschieben der LIFs
NIC-I/O-Modul mit Speicher-I/O-Modul	Verwenden Sie System Manager, um die LIFs dauerhaft zu verschiedenen Home Ports zu migrieren, wie in beschrieben " <a href="#">Migrieren eines LIF</a> ".

### **Schritt 1: Fahren Sie den Knoten mit beeinträchtigten Knoten herunter**

Fahren Sie den Regler herunter oder übernehmen Sie ihn mit einer der folgenden Optionen.

### Option 1: Die meisten Systeme

Um den beeinträchtigten Controller herunterzufahren, müssen Sie den Status des Controllers bestimmen und gegebenenfalls den Controller übernehmen, damit der gesunde Controller weiterhin Daten aus dem beeinträchtigten Reglerspeicher bereitstellen kann.

#### Über diese Aufgabe

Wenn Sie über ein Cluster mit mehr als zwei Nodes verfügen, muss es sich im Quorum befinden. Wenn sich das Cluster nicht im Quorum befindet oder ein gesunder Controller FALSE anzeigt, um die Berechtigung und den Zustand zu erhalten, müssen Sie das Problem korrigieren, bevor Sie den beeinträchtigten Controller herunterfahren; siehe "[Synchronisieren eines Node mit dem Cluster](#)".

#### Schritte

1. Wenn AutoSupport aktiviert ist, unterdrücken Sie die automatische Fallerstellung durch Aufruf eines AutoSupport-Meldungsbefehls: `system node autosupport invoke -node * -type all -message MAINT=number_of_hours_downh`

Mit dem folgenden AutoSupport-Befehl wird die automatische Erstellung von Fällen zwei Stunden lang unterdrückt: `cluster1:> system node autosupport invoke -node * -type all -message MAINT=2h`

2. Deaktivieren Sie das automatische Giveback von der Konsole des gesunden Controllers: `storage failover modify -node local -auto-giveback false`
3. Nehmen Sie den beeinträchtigten Controller zur LOADER-Eingabeaufforderung:

Wenn der eingeschränkte Controller angezeigt wird...	Dann...
Die LOADER-Eingabeaufforderung	Fahren Sie mit dem nächsten Schritt fort.
<code>Waiting for giveback...</code>	Drücken Sie Strg-C, und antworten Sie dann <code>y</code> Wenn Sie dazu aufgefordert werden.
Eingabeaufforderung des Systems oder Passwort (Systempasswort eingeben)	Halten Sie den Controller für den beeinträchtigten Betrieb an oder übernehmen Sie ihn vom Controller für den ordnungsgemäßen Betrieb: <code>storage failover takeover -ofnode <i>impaired_node_name</i></code>  Wenn der Regler „beeinträchtigt“ auf Zurückgeben wartet... anzeigen, drücken Sie Strg-C, und antworten Sie dann <code>y</code> .

### Option 2: Controller befindet sich in einem MetroCluster



Verwenden Sie dieses Verfahren nicht, wenn sich Ihr System in einer MetroCluster-Konfiguration mit zwei Knoten befindet.

Um den beeinträchtigten Controller herunterzufahren, müssen Sie den Status des Controllers bestimmen und gegebenenfalls den Controller übernehmen, damit der gesunde Controller weiterhin Daten aus dem beeinträchtigten Reglerspeicher bereitstellen kann.

- Wenn Sie über ein Cluster mit mehr als zwei Nodes verfügen, muss es sich im Quorum befinden. Wenn sich das Cluster nicht im Quorum befindet oder ein gesunder Controller FALSE anzeigt, um die Berechtigung und den Zustand zu erhalten, müssen Sie das Problem korrigieren, bevor Sie den beeinträchtigten Controller herunterfahren; siehe "[Synchronisieren eines Node mit dem Cluster](#)".
- Wenn Sie über eine MetroCluster-Konfiguration verfügen, müssen Sie bestätigt haben, dass der MetroCluster-Konfigurationsstatus konfiguriert ist und dass die Nodes in einem aktivierten und normalen Zustand vorliegen (`metrocluster node show`).

### Schritte

1. Wenn AutoSupport aktiviert ist, unterdrücken Sie die automatische Fallerstellung durch Aufruf eines AutoSupport-Befehls: `system node autosupport invoke -node * -type all -message MAINT=number_of_hours_downh`

Mit dem folgenden AutoSupport-Befehl wird die automatische Erstellung von Fällen zwei Stunden lang unterdrückt: `cluster1:*> system node autosupport invoke -node * -type all -message MAINT=2h`

2. Deaktivieren Sie das automatische Giveback von der Konsole des gesunden Controllers: `storage failover modify -node local -auto-giveback false`
3. Nehmen Sie den beeinträchtigten Controller zur LOADER-Eingabeaufforderung:

Wenn der eingeschränkte Controller angezeigt wird...	Dann...
Die LOADER-Eingabeaufforderung	Fahren Sie mit dem nächsten Schritt fort.
Warten auf Giveback...	Drücken Sie Strg-C, und antworten Sie dann <code>y</code> Wenn Sie dazu aufgefordert werden.
Eingabeaufforderung des Systems oder Passwort (Systempasswort eingeben)	Halten Sie den Controller für den beeinträchtigten Betrieb an oder übernehmen Sie ihn vom Controller für den ordnungsgemäßen Betrieb: <code>storage failover takeover -ofnode impaired_node_name</code>  Wenn der Regler „beeinträchtigt“ auf Zurückgeben wartet... anzeigt, drücken Sie Strg-C, und antworten Sie dann <code>y</code> .

### Schritt 2: E/A-Module ersetzen

1. Wenn Sie nicht bereits geerdet sind, sollten Sie sich richtig Erden.
2. Trennen Sie alle Kabel vom Ziel-E/A-Modul.
3. Entfernen Sie das Ziel-I/O-Modul aus dem Gehäuse:
  - a. Drücken Sie den mit Buchstaben versehenen und nummerierten Nockenriegel.

Die Nockenverriegelung bewegt sich vom Gehäuse weg.

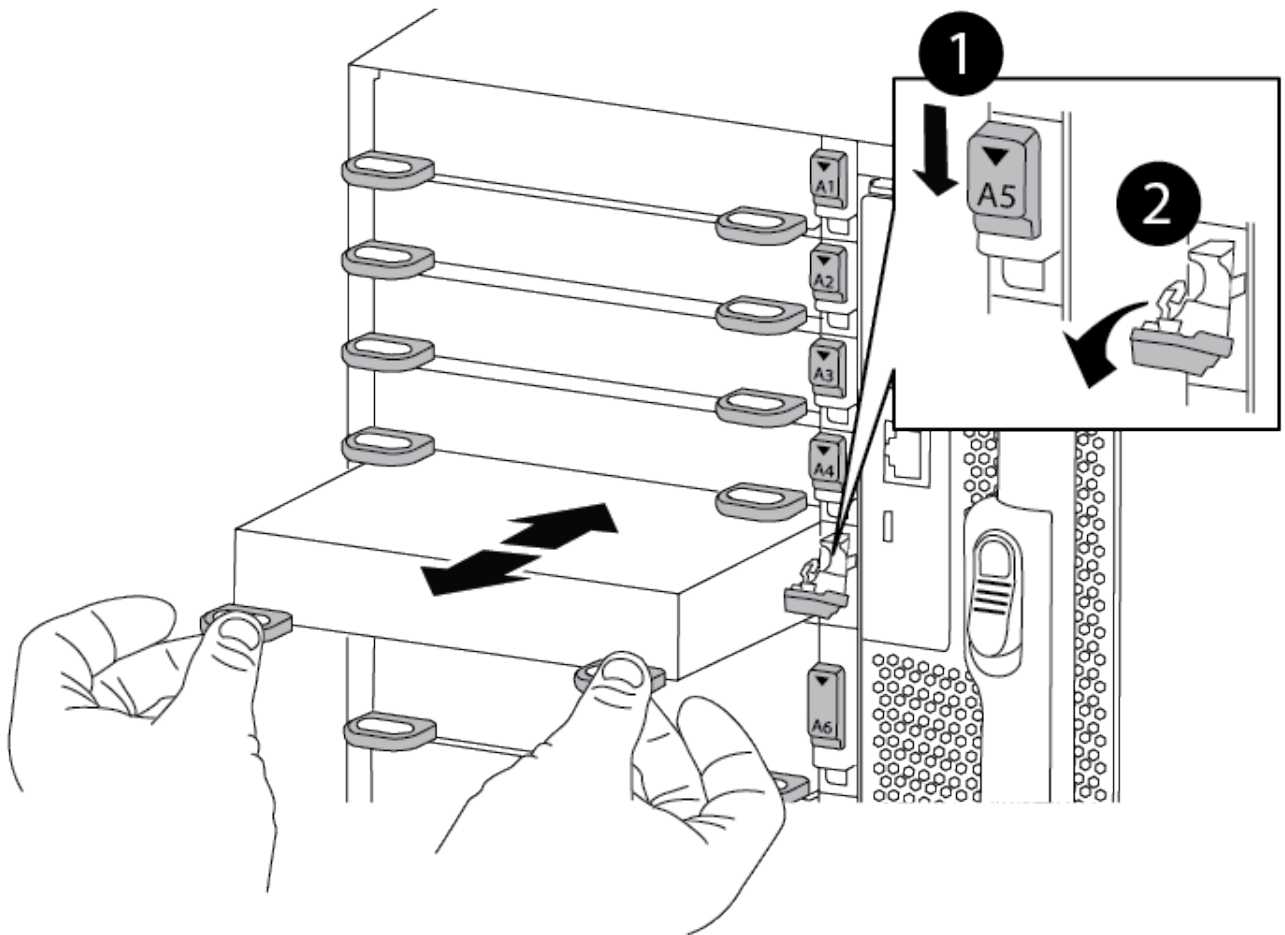
b. Drehen Sie die Nockenverriegelung nach unten, bis sie sich in horizontaler Position befindet.

Das I/O-Modul wird aus dem Gehäuse entfernt und bewegt sich ca. 1/2 Zoll aus dem I/O-Steckplatz.

c. Entfernen Sie das E/A-Modul aus dem Gehäuse, indem Sie an den Zuglaschen an den Seiten der Modulfläche ziehen.

Stellen Sie sicher, dass Sie den Steckplatz verfolgen, in dem sich das I/O-Modul befand.

[Animation - Entfernen oder Ersetzen eines E/A-Moduls](#)



<b>1</b>	Gerettete und nummerierte E/A-Nockenverriegelung
<b>2</b>	E/A-Nockenverriegelung vollständig entriegelt

4. Installieren Sie das I/O-Modul in den Zielsteckplatz:

a. Richten Sie das E/A-Modul an den Kanten des Schlitzes aus.

- b. Schieben Sie das E/A-Modul in den Steckplatz, bis die vorletzte und nummerierte E/A-Nockenverriegelung mit dem E/A-Nockenstift einrastet.
  - c. Drücken Sie die E/A-Nockenverriegelung ganz nach oben, um das Modul zu verriegeln.
5. Wiederholen Sie die Schritte zum Entfernen und Installieren, um zusätzliche Module für Controller A auszutauschen
  6. Wenn es sich bei dem Ersatz-E/A-Modul um eine NIC handelt, verkabeln Sie das Modul oder die Module mit den Datenschaltern.
  7. Booten Sie den Controller über die LOADER-Eingabeaufforderung neu:
    - a. Überprüfen Sie die BMC-Version auf dem Controller: `system service-processor show`
    - b. Aktualisieren Sie ggf. die BMC-Firmware: `system service-processor image update`
    - c. Booten Sie den Node neu: `bye`



Dadurch werden die PCIe-Karten und andere Komponenten neu initialisiert und der Node wird neu gebootet.



Wenn beim Neustart ein Problem auftritt, lesen Sie ["BURT 1494308 – das Herunterfahren der Umgebung kann während des Austauschs des I/O-Moduls ausgelöst werden"](#)

8. Geben Sie den Controller vom Partner-Controller zurück. `storage failover giveback -ofnode target_node_name`
9. Automatisches Giveback aktivieren, falls deaktiviert: `storage failover modify -node local -auto-giveback true`
10. Wenn Sie hinzugefügt haben:

Wenn I/O-Modul ist ein...	Dann...
NIC-Modul in den Steckplätzen 3 oder 7,	Verwenden Sie die <code>storage port modify -node *&lt;node name&gt; -port *&lt;port name&gt; -mode network</code> Befehl für jeden Port.
Speichermodul	Installieren und verkabeln Sie die NS224-Regale, wie in beschrieben <a href="#">"Hot-Add-Workflow"</a> .

11. Wiederholen Sie diese Schritte für Controller B.

#### Ersetzen Sie ein LED-USB-Modul – ASA A900

Das USB-LED-Modul stellt Verbindungen zu Konsolenports und Systemstatus bereit. Der Austausch dieses Moduls erfordert keine Werkzeuge und wird nicht unterbrochen.

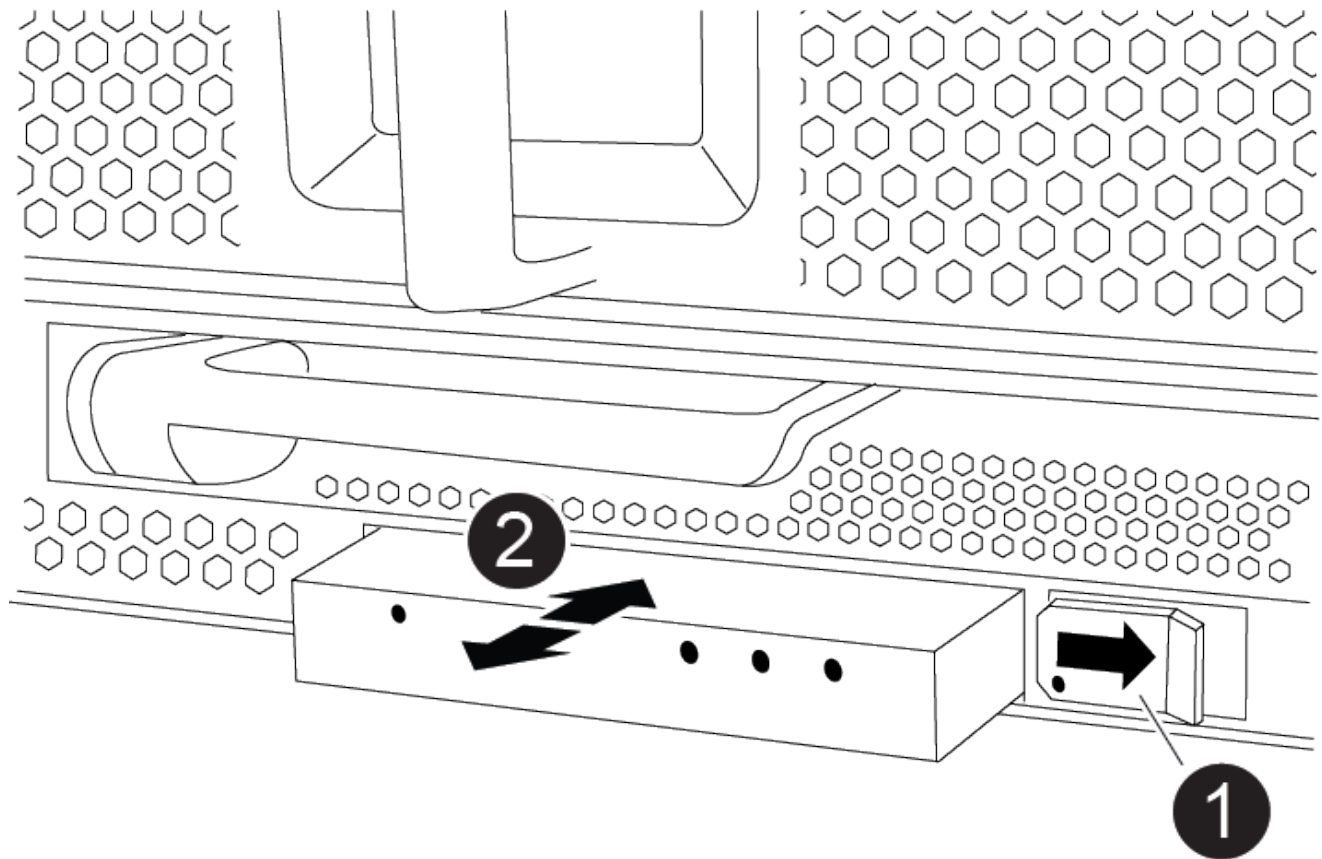
#### Schritt 1: Ersetzen Sie das LED-USB-Modul

##### Schritte

1. Entfernen Sie das USB-Modul für die gestörte LED:

[Animation - LED-USB-Modul entfernen/installieren](#)





1	Verriegelungsknopf
2	USB-LED-Modul

- a. Wenn die Blende entfernt ist, suchen Sie das LED-USB-Modul an der Vorderseite des Gehäuses auf der unteren linken Seite.
- b. Schieben Sie die Verriegelung, um das Modul teilweise auszuwerfen.
- c. Ziehen Sie das Modul aus dem Schacht, um es von der Mittelplatine zu trennen. Lassen Sie den Steckplatz nicht leer.

2. Installieren Sie das neue LED USB-Modul:

- a. Richten Sie das Modul an dem Schacht aus, wobei die Aussparung in der Ecke des Moduls in der Nähe der Verriegelung am Gehäuse positioniert ist. Der Schacht verhindert, dass Sie das Modul auf der Oberseite nach unten einbauen.
- b. Schieben Sie das Modul in den Schacht, bis es bündig mit dem Gehäuse sitzt.

Ein hörbarer Klick ist zu hören, wenn das Modul sicher ist und mit der Mittelplatine verbunden ist.

**Schritt 2: Geben Sie die ausgefallene Komponente zurück**

1. Senden Sie das fehlerhafte Teil wie in den dem Kit beiliegenden RMA-Anweisungen beschrieben an NetApp zurück. ["Rückgabe und Austausch von Teilen"](#) Weitere Informationen finden Sie auf der Seite.

## Ersetzen Sie das NVRAM-Modul und die NVRAM-DIMMs – ASA A900

Das NVRAM-Modul besteht aus NVRAM11 und DIMMs. Ein ausgefallenes NVRAM-Modul oder die DIMMs im NVRAM-Modul können Sie ersetzen. Um ein ausgefallenes NVRAM-Modul zu ersetzen, müssen Sie es aus dem Chassis entfernen, die DIMMs in das Ersatzmodul verschieben und das Ersatz-NVRAM-Modul im Chassis installieren.

Zum Austauschen und NVRAM-DIMM müssen Sie das NVRAM-Modul aus dem Chassis entfernen, das fehlerhafte DIMM im Modul ersetzen und dann das NVRAM-Modul neu installieren.

### Über diese Aufgabe

Da die System-ID vom NVRAM-Modul abgeleitet wird, werden beim Ersetzen des Moduls Festplatten, die zum System gehören, einer neuen System-ID neu zugewiesen.

### Bevor Sie beginnen

- Alle Platten-Shelves müssen ordnungsgemäß funktionieren.
- Wenn sich Ihr System in einem HA-Paar befindet, muss der Partner-Controller den Controller übernehmen können, der dem zu ersetzenden NVRAM-Modul zugeordnet ist.
- Bei diesem Verfahren wird die folgende Terminologie verwendet:
  - Der beeinträchtigte Controller ist der Controller, an dem Sie Wartungsarbeiten durchführen.
  - Der gesunde Controller ist der HA-Partner des beeinträchtigten Controllers.
- Dieses Verfahren umfasst Schritte zur automatischen Neuzuteilung von Festplatten an das Controller-Modul, das dem neuen NVRAM-Modul zugeordnet ist. Sie müssen die Festplatten neu zuweisen, wenn Sie dazu aufgefordert werden. Das Ausfüllen der Neuzuweisung von Festplatte vor dem Giveback kann Probleme verursachen.
- Sie müssen die fehlerhafte Komponente durch eine vom Anbieter empfangene Ersatz-FRU-Komponente ersetzen.
- Im Rahmen dieses Verfahrens können Festplatten oder Platten-Shelves nicht geändert werden.

### Schritt 1: Schalten Sie den beeinträchtigten Regler aus

Fahren Sie den Regler herunter oder übernehmen Sie ihn mit einer der folgenden Optionen.

## Option 1: Die meisten Systeme

Um den beeinträchtigten Controller herunterzufahren, müssen Sie den Status des Controllers bestimmen und gegebenenfalls den Controller übernehmen, damit der gesunde Controller weiterhin Daten aus dem beeinträchtigten Reglerspeicher bereitstellen kann.

### Über diese Aufgabe

- Wenn Sie über ein SAN-System verfügen, müssen Sie Event-Meldungen ) für den beeinträchtigten Controller SCSI Blade überprüft haben `cluster kernel-service show`. Mit dem `cluster kernel-service show` Befehl (im erweiterten Modus von `priv`) werden der Knotenname, der Quorum-Status dieses Node, der Verfügbarkeitsstatus dieses Node und der Betriebsstatus dieses Node angezeigt.

Jeder Prozess des SCSI-Blades sollte sich im Quorum mit den anderen Nodes im Cluster befinden. Probleme müssen behoben werden, bevor Sie mit dem Austausch fortfahren.

- Wenn Sie über ein Cluster mit mehr als zwei Nodes verfügen, muss es sich im Quorum befinden. Wenn sich das Cluster nicht im Quorum befindet oder ein gesunder Controller FALSE anzeigt, um die Berechtigung und den Zustand zu erhalten, müssen Sie das Problem korrigieren, bevor Sie den beeinträchtigten Controller herunterfahren; siehe "[Synchronisieren eines Node mit dem Cluster](#)".

### Schritte

1. Wenn AutoSupport aktiviert ist, können Sie die automatische Case-Erstellung durch Aufrufen einer AutoSupport Meldung unterdrücken: `system node autosupport invoke -node * -type all -message MAINT=<# of hours>h`

Die folgende AutoSupport Meldung unterdrückt die automatische Erstellung von Cases für zwei Stunden: `cluster1:> system node autosupport invoke -node * -type all -message MAINT=2h`

2. Deaktivieren Sie das automatische Giveback von der Konsole des gesunden Controllers: `storage failover modify -node local -auto-giveback false`



Wenn Sie sehen *Möchten Sie Auto-Giveback deaktivieren?*, geben Sie ein `y`.

3. Nehmen Sie den beeinträchtigten Controller zur LOADER-Eingabeaufforderung:

Wenn der eingeschränkte Controller angezeigt wird...	Dann...
Die LOADER-Eingabeaufforderung	Fahren Sie mit dem nächsten Schritt fort.
Warten auf Giveback...	Drücken Sie Strg-C, und antworten Sie dann <code>y</code> Wenn Sie dazu aufgefordert werden.

Wenn der eingeschränkte Controller angezeigt wird...	Dann...
Eingabeaufforderung für das System oder Passwort	Übernehmen oder stoppen Sie den beeinträchtigten Regler von der gesunden Steuerung: <code>storage failover takeover -ofnode <i>impaired_node_name</i></code>  Wenn der Regler „beeinträchtigt“ auf Zurückgeben wartet... anzeigen, drücken Sie Strg-C, und antworten Sie dann <code>y</code> .

## Option 2: Controller befindet sich in einem MetroCluster



Verwenden Sie dieses Verfahren nicht, wenn sich Ihr System in einer MetroCluster-Konfiguration mit zwei Knoten befindet.

Um den beeinträchtigten Controller herunterzufahren, müssen Sie den Status des Controllers bestimmen und gegebenenfalls den Controller übernehmen, damit der gesunde Controller weiterhin Daten aus dem beeinträchtigten Reglerspeicher bereitstellen kann.

- Wenn Sie über ein Cluster mit mehr als zwei Nodes verfügen, muss es sich im Quorum befinden. Wenn sich das Cluster nicht im Quorum befindet oder ein gesunder Controller FALSE anzeigt, um die Berechtigung und den Zustand zu erhalten, müssen Sie das Problem korrigieren, bevor Sie den beeinträchtigten Controller herunterfahren; siehe "[Synchronisieren eines Node mit dem Cluster](#)".
- Wenn Sie über eine MetroCluster-Konfiguration verfügen, müssen Sie bestätigt haben, dass der MetroCluster-Konfigurationsstatus konfiguriert ist und dass die Nodes in einem aktivierten und normalen Zustand vorliegen (`metrocluster node show`).

### Schritte

1. Wenn AutoSupport aktiviert ist, unterdrücken Sie die automatische Erstellung eines Cases durch Aufrufen einer AutoSupport Meldung: `system node autosupport invoke -node * -type all -message MAINT=number_of_hours_downh`

Die folgende AutoSupport Meldung unterdrückt die automatische Erstellung von Cases für zwei Stunden: `cluster1:*> system node autosupport invoke -node * -type all -message MAINT=2h`

2. Deaktivieren Sie das automatische Giveback von der Konsole des gesunden Controllers: `storage failover modify -node local -auto-giveback false`
3. Nehmen Sie den beeinträchtigten Controller zur LOADER-Eingabeaufforderung:

Wenn der eingeschränkte Controller angezeigt wird...	Dann...
Die LOADER-Eingabeaufforderung	Fahren Sie mit dem nächsten Schritt fort.
Warten auf Giveback...	Drücken Sie Strg-C, und antworten Sie dann <code>y</code> Wenn Sie dazu aufgefordert werden.

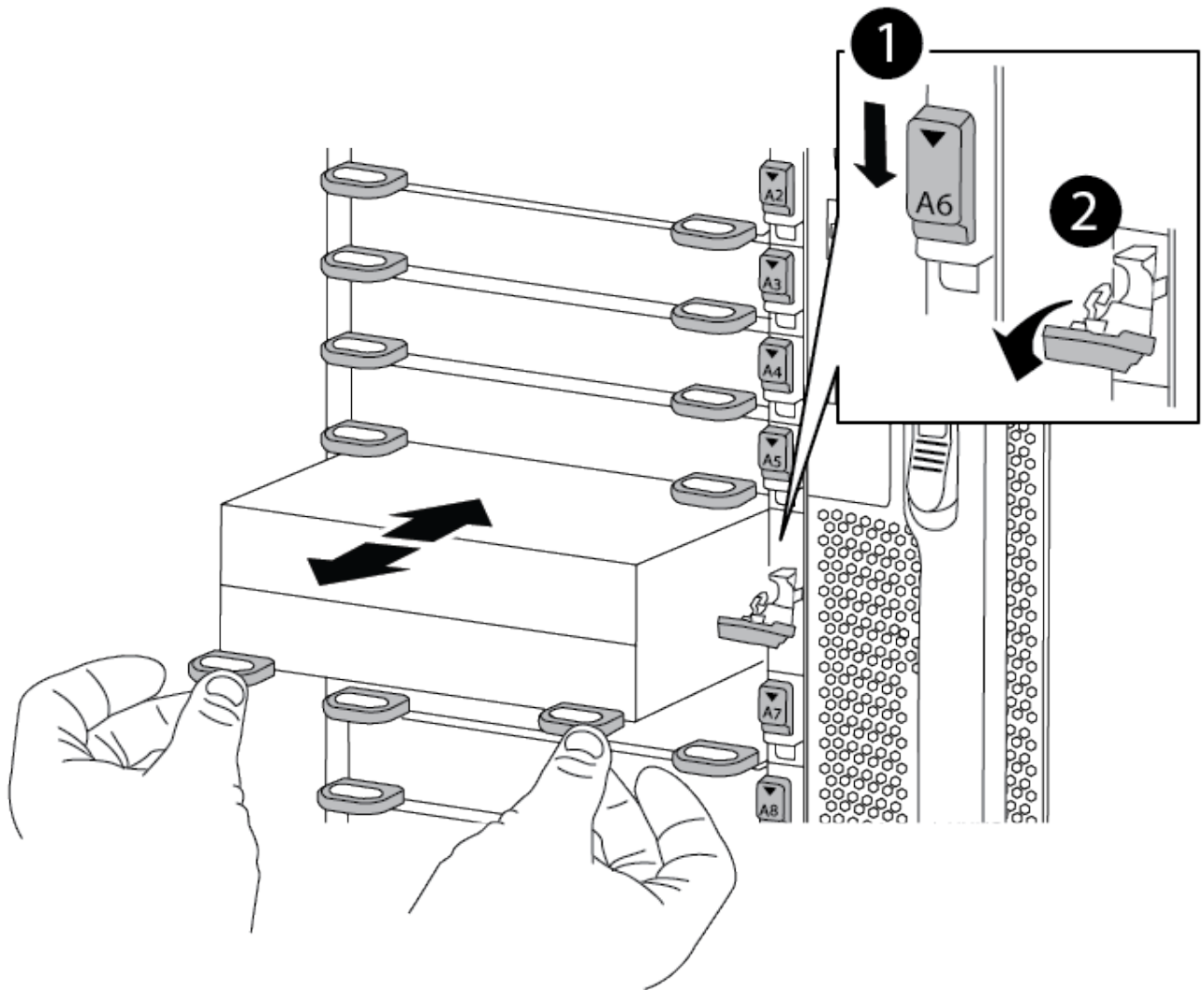
Wenn der eingeschränkte Controller angezeigt wird...	Dann...
Eingabeaufforderung des Systems oder Passwort (Systempasswort eingeben)	Übernehmen oder stoppen Sie den beeinträchtigten Regler von der gesunden Steuerung: <code>storage failover takeover -ofnode <i>impaired_node_name</i></code>  Wenn der Regler „beeinträchtigt“ auf Zurückgeben wartet... zeigt, drücken Sie Strg-C, und antworten Sie dann <code>y</code> .

## Schritt 2: Ersetzen Sie das NVRAM-Modul

Zum Austauschen des NVRAM-Moduls suchen Sie es in Steckplatz 6 im Chassis und befolgen die spezifische Sequenz von Schritten.

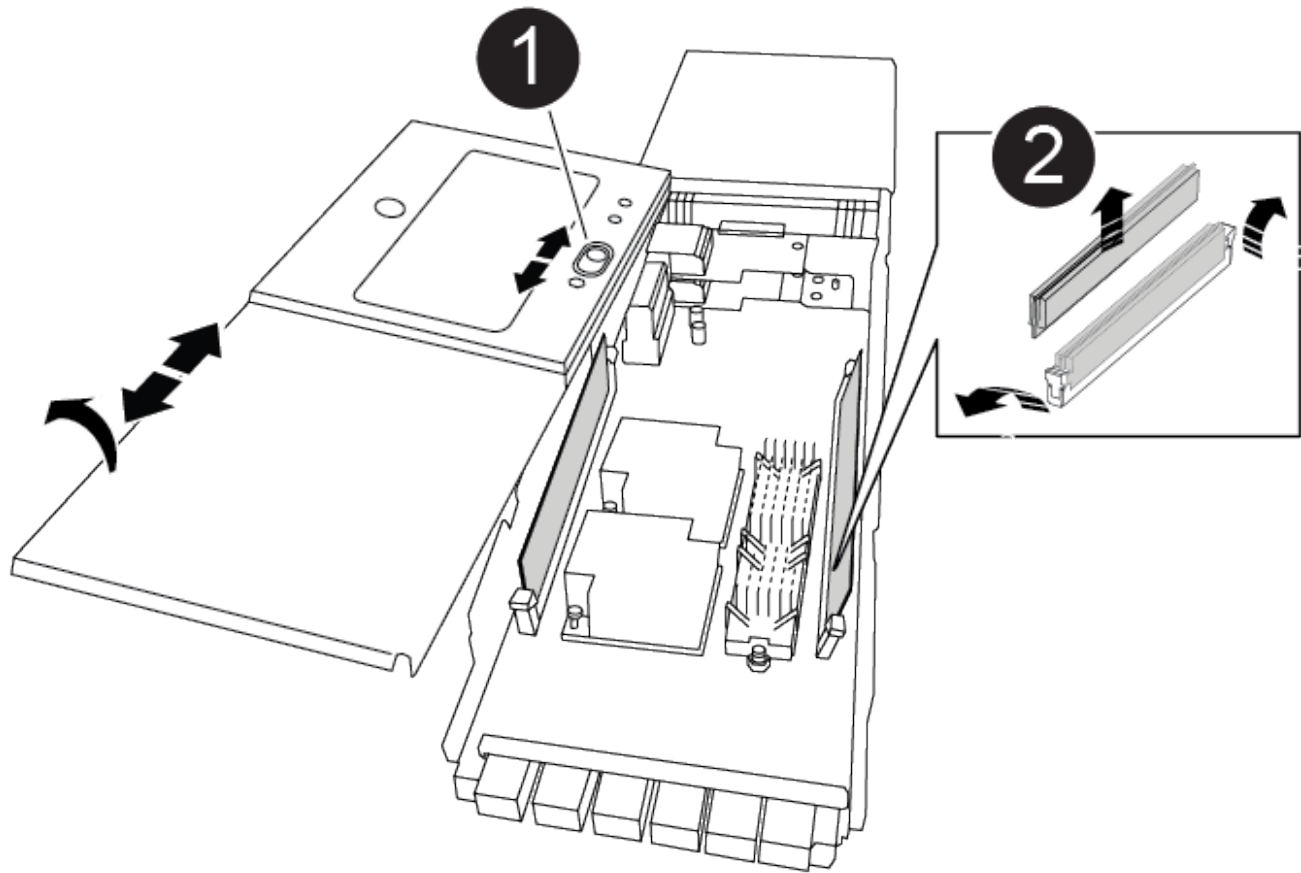
1. Wenn Sie nicht bereits geerdet sind, sollten Sie sich richtig Erden.
2. Entfernen des Ziel-NVRAM-Moduls aus dem Chassis:
  - a. Drücken Sie die Taste mit der Nummerierung und dem Buchstaben.  
  
Die Nockentaste bewegt sich vom Gehäuse weg.
  - b. Drehen Sie die Nockenverriegelung nach unten, bis sie sich in horizontaler Position befindet.  
  
Das NVRAM-Modul geht aus dem Chassis heraus und bewegt sich einige Zentimeter heraus.
  - c. Entfernen Sie das NVRAM-Modul aus dem Gehäuse, indem Sie an den Zuglaschen an den Seiten der Modulfläche ziehen.

[Animation: Ersetzen Sie das NVRAM-Modul](#)



1	Vorgeratene und nummerierte Nockenverriegelung
2	Nockenverriegelung vollständig entriegelt

3. Setzen Sie das NVRAM-Modul auf eine stabile Fläche und entfernen Sie die Abdeckung vom NVRAM-Modul, indem Sie die blaue Verriegelungstaste auf der Abdeckung nach unten drücken und dann, während Sie die blaue Taste gedrückt halten, den Deckel aus dem NVRAM-Modul schieben.



1	Verriegelungsknopf für die Abdeckung
2	DIMM- und DIMM-Auswurfklammern

4. Entfernen Sie nacheinander die DIMMs aus dem alten NVRAM-Modul und installieren Sie sie im ErsatzNVRAM-Modul.
5. Schließen Sie die Abdeckung am Modul.
6. Installieren Sie das Ersatz-NVRAM-Modul in das Chassis:
  - a. Richten Sie das Modul an den Kanten der Gehäuseöffnung in Steckplatz 6 aus.
  - b. Schieben Sie das Modul vorsichtig in den Schlitz, bis die vorletzte und nummerierte Nockenverriegelung mit dem Stift der E/A-Nockenwelle einrastet. Drücken Sie dann die Nockenverriegelung ganz nach oben, um das Modul zu verriegeln.

### Schritt 3: Ersetzen Sie ein NVRAM-DIMM

Um NVRAM-DIMMs im NVRAM-Modul zu ersetzen, müssen Sie das NVRAM-Modul entfernen, das Modul öffnen und dann das Ziel-DIMM ersetzen.

1. Wenn Sie nicht bereits geerdet sind, sollten Sie sich richtig Erden.
2. Entfernen des Ziel-NVRAM-Moduls aus dem Chassis:
  - a. Drücken Sie die Taste mit der Nummerierung und dem Buchstaben.

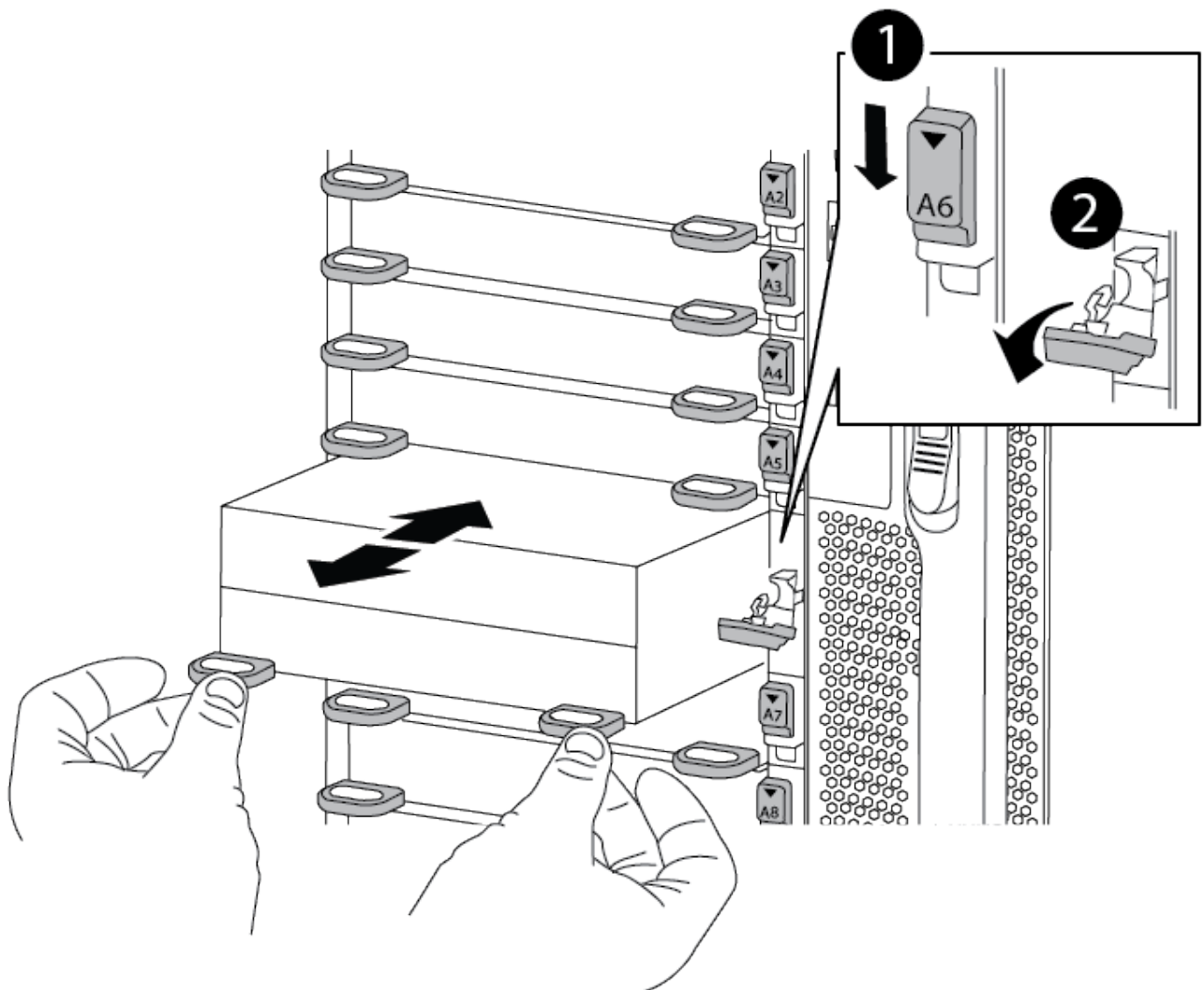
Die Nockentaste bewegt sich vom Gehäuse weg.

b. Drehen Sie die Nockenverriegelung nach unten, bis sie sich in horizontaler Position befindet.

Das NVRAM-Modul geht aus dem Chassis heraus und bewegt sich einige Zentimeter heraus.

c. Entfernen Sie das NVRAM-Modul aus dem Gehäuse, indem Sie an den Zuglaschen an den Seiten der Modulfläche ziehen.

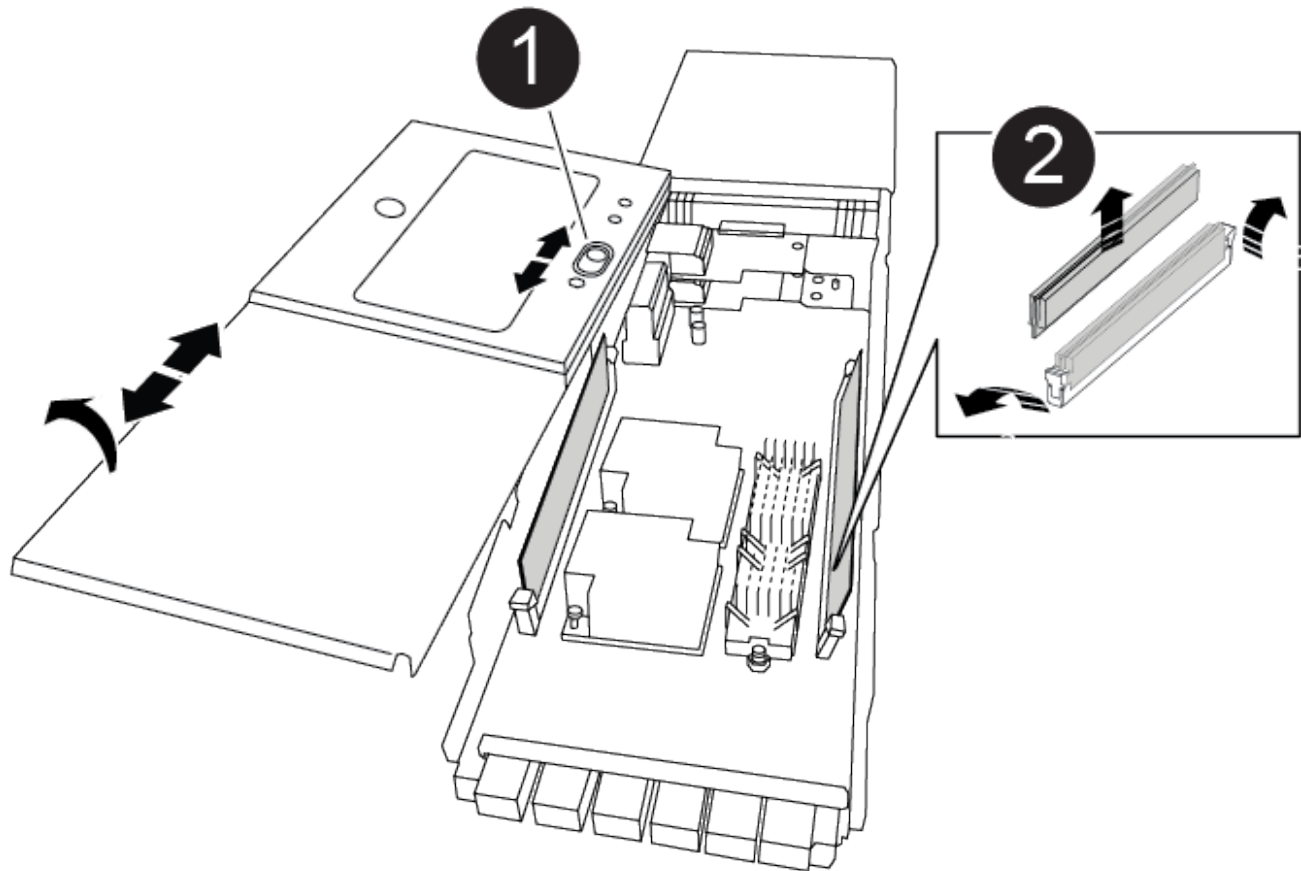
[Animation – NVRAM-DIMM ersetzen](#)



<b>1</b>	Vorgeratene und nummerierte Nockenverriegelung
<b>2</b>	nockenverriegelung vollständig entriegelt

3. Setzen Sie das NVRAM-Modul auf eine stabile Fläche und entfernen Sie die Abdeckung vom NVRAM-Modul, indem Sie die blaue Verriegelungstaste auf der Abdeckung nach unten drücken und dann, während Sie die blaue Taste gedrückt halten, den Deckel aus dem NVRAM-Modul schieben.





1	Verriegelungsknopf für die Abdeckung
2	DIMM- und DIMM-Auswurfklammern

4. Suchen Sie das DIMM, das im NVRAM-Modul ausgetauscht werden soll, und entfernen Sie es, indem Sie die DIMM-Verriegelungsclips nach unten drücken und das DIMM aus dem Sockel heben.
5. Installieren Sie das ErsatzDIMM, indem Sie das DIMM-Modul am Sockel ausrichten und das DIMM vorsichtig in den Sockel schieben, bis die Verriegelungsclips einrasten.
6. Schließen Sie die Abdeckung am Modul.
7. Installieren Sie das NVRAM-Modul in das Chassis:
  - a. Richten Sie das Modul an den Kanten der Gehäuseöffnung in Steckplatz 6 aus.
  - b. Schieben Sie das Modul vorsichtig in den Schlitz, bis die vorletzte und nummerierte Nockenverriegelung mit dem Stift der E/A-Nockenwelle einrastet. Drücken Sie dann die Nockenverriegelung ganz nach oben, um das Modul zu verriegeln.

#### Schritt 4: Starten Sie den Controller neu

Nachdem Sie die FRU ersetzt haben, müssen Sie das Controller-Modul neu booten.

1. Um ONTAP von der LOADER-Eingabeaufforderung zu booten, geben Sie ein `bye`.

## Schritt 5: Festplatten neu zuweisen

Sie müssen die Änderung der System-ID beim Booten des Ersatz-Controllers bestätigen und anschließend überprüfen, ob die Änderung implementiert wurde.



Eine Neuzuweisung der Festplatte ist nur erforderlich, wenn das NVRAM-Modul ersetzt wird. Dies gilt nicht für den Austausch des NVRAM-DIMM.

### Schritte

1. Wenn sich der Ersatz-Controller im Wartungsmodus befindet (zeigt das an `*>` Eingabeaufforderung), beenden Sie den Wartungsmodus und gehen Sie zur LOADER-Eingabeaufforderung: `halt`
2. Booten Sie an der LOADER-Eingabeaufforderung auf dem Ersatz-Controller den Controller und geben Sie „y“ ein, wenn Sie aufgrund von nicht übereinstimmenden System-ID aufgefordert werden, die System-ID außer Kraft zu setzen.
3. Warten Sie, bis Sie auf das Giveback warten... Die Meldung wird auf der Konsole des Controllers mit dem Ersatzmodul angezeigt und anschließend vom gesunden Controller aus überprüfen, ob die neue Partner-System-ID automatisch zugewiesen wurde: `storage failover show`

In der Befehlsausgabe sollte eine Meldung angezeigt werden, dass sich die System-ID auf dem beeinträchtigten Controller geändert hat und die korrekten alten und neuen IDs angezeigt werden. Im folgenden Beispiel wurde `node2` ersetzt und hat eine neue System-ID von `151759706`.

```
node1:> storage failover show
```

Node	Partner	Takeover Possible	State Description
node1	node2	false	System ID changed on partner (Old: 151759755, New: 151759706), In takeover
node2	node1	-	Waiting for giveback (HA mailboxes)

4. Geben Sie den Controller zurück:
  - a. Geben Sie von dem ordnungsgemäßen Controller den Storage des ersetzten Controllers wieder: `storage failover giveback -ofnode replacement_node_name`

Der Ersatz-Controller benötigt wieder Storage und läuft ab.

Wenn Sie aufgrund einer nicht übereinstimmenden System-ID aufgefordert werden, die System-ID außer Kraft zu setzen, sollten Sie eingeben `y`.



Wenn das Rückübertragung ein Vetorecht ist, können Sie erwägen, das Vetos außer Kraft zu setzen.

Weitere Informationen finden Sie im ["Manuelle Giveback-Befehle"](#) Thema, um das Veto zu überschreiben.

- a. Nachdem das Giveback abgeschlossen ist, bestätigen Sie, dass das HA-Paar sich gesund befindet und ein Takeover möglich ist: `storage failover show`

Die Ausgabe von der `storage failover show` Befehl sollte nicht die in der Partnernachricht geänderte System-ID enthalten.

5. Überprüfen Sie, ob die Festplatten ordnungsgemäß zugewiesen wurden: `storage disk show -ownership`

Bei den Festplatten, die zum Ersatz-Controller gehören, sollte die neue System-ID angezeigt werden. Im folgenden Beispiel zeigen die Festplatten von node1 jetzt die neue System-ID, 151759706:

```
node1:> storage disk show -ownership

Disk   Aggregate Home   Owner  DR Home   Home ID   Owner ID  DR Home ID
Reserver Pool
-----
-----
-----
1.0.0  aggr0_1  node1 node1  -        151759706 151759706 -
151759706 Pool0
1.0.1  aggr0_1  node1 node1  -        151759706 151759706 -
151759706 Pool0
.
.
.
```

6. Wenn sich das System in einer MetroCluster-Konfiguration befindet, überwachen Sie den Status des Controllers: `metrocluster node show`

Die MetroCluster-Konfiguration dauert einige Minuten nach dem Austausch und kehrt in den normalen Zustand zurück. Zu diesem Zeitpunkt zeigt jeder Controller einen konfigurierten Status mit aktivierter DR-Spiegelung und einem normalen Modus an. Der `metrocluster node show -fields node-systemid` In der Befehlsausgabe wird die alte System-ID angezeigt, bis die MetroCluster-Konfiguration den normalen Status aufweist.

7. Wenn der Controller in einer MetroCluster-Konfiguration befindet, überprüfen Sie abhängig vom Status des MetroCluster, ob im Feld für die DR-Home-ID der ursprüngliche Eigentümer der Festplatte angezeigt wird, wenn der ursprüngliche Eigentümer ein Controller am Disaster-Standort ist.

Dies ist erforderlich, wenn beide der folgenden Werte erfüllt sind:

- Die MetroCluster Konfiguration befindet sich in einem Switchover-Zustand.
- Der Ersatz-Controller ist der aktuelle Besitzer der Festplatten am Disaster-Standort.

Siehe ["Änderungen am Festplattenbesitz während HA Takeover und MetroCluster Switchover in einer MetroCluster Konfiguration mit vier Nodes"](#) Finden Sie weitere Informationen.

8. Wenn sich das System in einer MetroCluster-Konfiguration befindet, vergewissern Sie sich, dass jeder Controller konfiguriert ist: `metrocluster node show - fields configuration-state`

```

node1_siteA::> metrocluster node show -fields configuration-state

dr-group-id          cluster node          configuration-state
-----
-----
1 node1_siteA        node1mcc-001         configured
1 node1_siteA        node1mcc-002         configured
1 node1_siteB        node1mcc-003         configured
1 node1_siteB        node1mcc-004         configured

4 entries were displayed.

```

9. Vergewissern Sie sich, dass die erwarteten Volumes für jeden Controller vorhanden sind: `vol show -node node-name`
10. Wenn die Speicherverschlüsselung aktiviert ist, müssen Sie die Funktion wiederherstellen.
11. Wenn Sie die automatische Übernahme beim Neustart deaktiviert haben, aktivieren Sie sie vom gesunden Controller: `storage failover modify -node replacement-node-name -onreboot true`

### Schritt 6: Senden Sie das fehlgeschlagene Teil an NetApp zurück

Senden Sie das fehlerhafte Teil wie in den dem Kit beiliegenden RMA-Anweisungen beschrieben an NetApp zurück. ["Rückgabe und Austausch von Teilen"](#) Weitere Informationen finden Sie auf der Seite.

#### Tauschen Sie ein Netzteil aus – ASA A900

Beim Austausch eines Netzteils muss das Netzteil ausgeschaltet, getrennt und entfernt werden. Außerdem muss das Netzteil installiert, angeschlossen und das Ersatznetzteil eingeschaltet werden.

Alle anderen Komponenten des Systems müssen ordnungsgemäß funktionieren. Falls nicht, müssen Sie sich an den technischen Support wenden.

#### Über diese Aufgabe

- Die Netzteile sind redundant und Hot-Swap-fähig.
- Dieses Verfahren ist für den Austausch eines Netzteils nach dem anderen beschrieben.



Als Best Practice empfiehlt es sich, das Netzteil innerhalb von zwei Minuten vom Gehäuse zu ersetzen. Das System funktioniert weiterhin, aber ONTAP sendet Meldungen an die Konsole über das beeinträchtigte Netzteil, bis das Netzteil ersetzt wird.

- Das System enthält vier Netzteile.
- Die Netzteile haben einen automatischen Bereich.



Vermischen Sie PSUs nicht mit unterschiedlichen Effizienzwerten. Immer ersetzen wie für „Gefällt mir“.

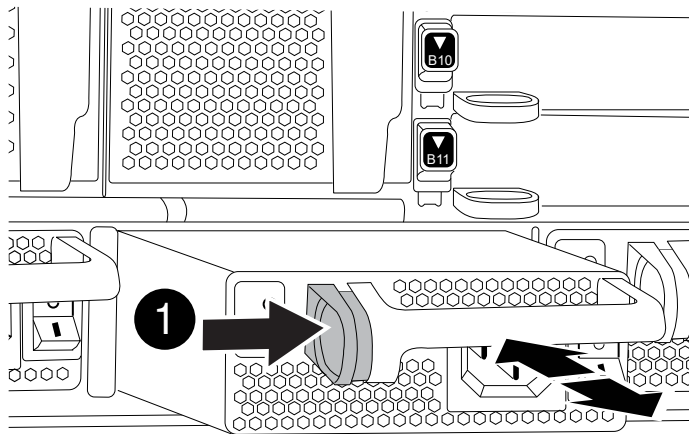
#### Schritte

1. Identifizieren Sie das zu ersetzende Netzteil anhand von Konsolenfehlern oder über die LEDs an den Netzteilen.
2. Wenn Sie nicht bereits geerdet sind, sollten Sie sich richtig Erden.
3. Schalten Sie das Netzteil aus und trennen Sie die Netzkabel:
  - a. Schalten Sie den Netzschalter am Netzteil aus.
  - b. Öffnen Sie die Netzkabelhalterung, und ziehen Sie dann das Netzkabel vom Netzteil ab.
4. Halten Sie die Terrakotta-Taste am Netzteilgriff gedrückt, und ziehen Sie dann das Netzteil aus dem Gehäuse.

**ACHTUNG:**

Wenn Sie ein Netzteil entfernen, verwenden Sie immer zwei Hände, um sein Gewicht zu stützen.

[Animation - Netzteil entfernen/installieren](#)



<b>1</b>	Verriegelungsknopf
----------	--------------------

5. Stellen Sie sicher, dass sich der ein-/Auswechsler des neuen Netzteils in der Stellung aus befindet.
6. Halten und richten Sie die Kanten des Netzteils mit beiden Händen an der Öffnung im Systemgehäuse aus, und drücken Sie dann vorsichtig das Netzteil in das Gehäuse, bis es einrastet.

Die Netzteile sind codiert und können nur auf eine Weise installiert werden.



Beim Einschieben des Netzteils in das System keine übermäßige Kraft verwenden. Sie können den Anschluss beschädigen.

7. Schließen Sie die Verkabelung des Netzteils wieder an:
  - a. Schließen Sie das Netzkabel wieder an das Netzteil an.
  - b. Befestigen Sie das Netzkabel mithilfe der Netzkabelhalterung am Netzteil.

Sobald die Stromversorgung wiederhergestellt ist, sollte die Status-LED grün leuchten.

8. Schalten Sie das neue Netzteil ein, und überprüfen Sie dann den Betrieb der Aktivitäts-LEDs für das Netzteil.

Die grüne Betriebs-LED leuchtet, wenn das Netzteil vollständig in das Gehäuse eingesetzt wird und die gelbe Warnungs-LED zunächst blinkt, schaltet sich jedoch nach ein paar Augenblicken aus.

9. Senden Sie das fehlerhafte Teil wie in den dem Kit beiliegenden RMA-Anweisungen beschrieben an NetApp zurück. ["Rückgabe und Austausch von Teilen"](#) Weitere Informationen finden Sie auf der Seite.

#### **Ersetzen Sie den Echtzeitakku - ASA A900**

Sie ersetzen den Echtzeituhr-Akku (RTC) im Controller-Modul, sodass die Dienste und Anwendungen Ihres Systems, die von der genauen Zeitsynchronisierung abhängen, weiterhin funktionieren.

- Sie können dieses Verfahren bei allen Versionen von ONTAP verwenden, die von Ihrem System unterstützt werden
- Alle anderen Komponenten des Systems müssen ordnungsgemäß funktionieren. Falls nicht, müssen Sie sich an den technischen Support wenden.

#### **Schritt 1: Schalten Sie den beeinträchtigten Regler aus**

Fahren Sie den Regler herunter oder übernehmen Sie ihn mit einer der folgenden Optionen.

## Option 1: Die meisten Systeme

Um den beeinträchtigten Controller herunterzufahren, müssen Sie den Status des Controllers bestimmen und gegebenenfalls den Controller übernehmen, damit der gesunde Controller weiterhin Daten aus dem beeinträchtigten Reglerspeicher bereitstellen kann.

### Über diese Aufgabe

- Wenn Sie über ein SAN-System verfügen, müssen Sie Event-Meldungen ) für den beeinträchtigten Controller SCSI Blade überprüft haben `cluster kernel-service show`. Mit dem `cluster kernel-service show` Befehl (im erweiterten Modus von `priv`) werden der Knotenname, der Quorum-Status dieses Node, der Verfügbarkeitsstatus dieses Node und der Betriebsstatus dieses Node angezeigt.

Jeder Prozess des SCSI-Blades sollte sich im Quorum mit den anderen Nodes im Cluster befinden. Probleme müssen behoben werden, bevor Sie mit dem Austausch fortfahren.

- Wenn Sie über ein Cluster mit mehr als zwei Nodes verfügen, muss es sich im Quorum befinden. Wenn sich das Cluster nicht im Quorum befindet oder ein gesunder Controller FALSE anzeigt, um die Berechtigung und den Zustand zu erhalten, müssen Sie das Problem korrigieren, bevor Sie den beeinträchtigten Controller herunterfahren; siehe "[Synchronisieren eines Node mit dem Cluster](#)".

### Schritte

1. Wenn AutoSupport aktiviert ist, können Sie die automatische Case-Erstellung durch Aufrufen einer AutoSupport Meldung unterdrücken: `system node autosupport invoke -node * -type all -message MAINT=<# of hours>h`

Die folgende AutoSupport Meldung unterdrückt die automatische Erstellung von Cases für zwei Stunden: `cluster1:> system node autosupport invoke -node * -type all -message MAINT=2h`

2. Deaktivieren Sie das automatische Giveback von der Konsole des gesunden Controllers: `storage failover modify -node local -auto-giveback false`



Wenn Sie sehen *Möchten Sie Auto-Giveback deaktivieren?*, geben Sie ein `y`.

3. Nehmen Sie den beeinträchtigten Controller zur LOADER-Eingabeaufforderung:

Wenn der eingeschränkte Controller angezeigt wird...	Dann...
Die LOADER-Eingabeaufforderung	Fahren Sie mit dem nächsten Schritt fort.
Warten auf Giveback...	Drücken Sie Strg-C, und antworten Sie dann <code>y</code> Wenn Sie dazu aufgefordert werden.

Wenn der eingeschränkte Controller angezeigt wird...	Dann...
Eingabeaufforderung für das System oder Passwort	Übernehmen oder stoppen Sie den beeinträchtigten Regler von der gesunden Steuerung: <code>storage failover takeover -ofnode <i>impaired_node_name</i></code>  Wenn der Regler „beeinträchtigt“ auf Zurückgeben wartet... anzeigen, drücken Sie Strg-C, und antworten Sie dann <code>y</code> .

## Option 2: Controller befindet sich in einem MetroCluster



Verwenden Sie dieses Verfahren nicht, wenn sich Ihr System in einer MetroCluster-Konfiguration mit zwei Knoten befindet.

Um den beeinträchtigten Controller herunterzufahren, müssen Sie den Status des Controllers bestimmen und gegebenenfalls den Controller übernehmen, damit der gesunde Controller weiterhin Daten aus dem beeinträchtigten Reglerspeicher bereitstellen kann.

- Wenn Sie über ein Cluster mit mehr als zwei Nodes verfügen, muss es sich im Quorum befinden. Wenn sich das Cluster nicht im Quorum befindet oder ein gesunder Controller FALSE anzeigt, um die Berechtigung und den Zustand zu erhalten, müssen Sie das Problem korrigieren, bevor Sie den beeinträchtigten Controller herunterfahren; siehe "[Synchronisieren eines Node mit dem Cluster](#)".
- Wenn Sie über eine MetroCluster-Konfiguration verfügen, müssen Sie bestätigt haben, dass der MetroCluster-Konfigurationsstatus konfiguriert ist und dass die Nodes in einem aktivierten und normalen Zustand vorliegen (`metrocluster node show`).

### Schritte

1. Wenn AutoSupport aktiviert ist, unterdrücken Sie die automatische Erstellung eines Cases durch Aufrufen einer AutoSupport Meldung: `system node autosupport invoke -node * -type all -message MAINT=number_of_hours_downh`

Die folgende AutoSupport Meldung unterdrückt die automatische Erstellung von Cases für zwei Stunden: `cluster1:*> system node autosupport invoke -node * -type all -message MAINT=2h`

2. Deaktivieren Sie das automatische Giveback von der Konsole des gesunden Controllers: `storage failover modify -node local -auto-giveback false`
3. Nehmen Sie den beeinträchtigten Controller zur LOADER-Eingabeaufforderung:

Wenn der eingeschränkte Controller angezeigt wird...	Dann...
Die LOADER-Eingabeaufforderung	Fahren Sie mit dem nächsten Schritt fort.
Warten auf Giveback...	Drücken Sie Strg-C, und antworten Sie dann <code>y</code> Wenn Sie dazu aufgefordert werden.



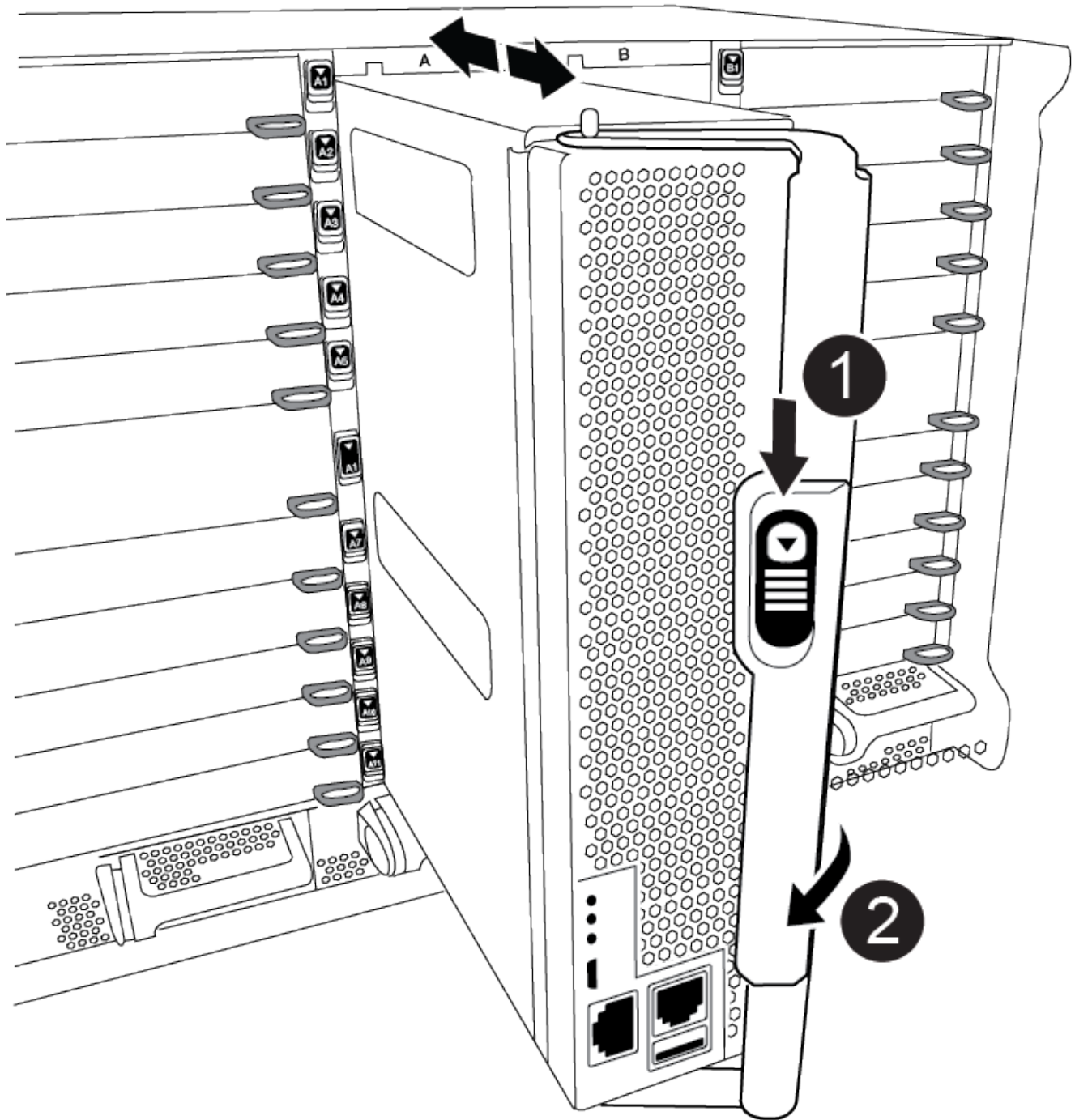
Wenn der eingeschränkte Controller angezeigt wird...	Dann...
Eingabeaufforderung des Systems oder Passwort (Systempasswort eingeben)	Übernehmen oder stoppen Sie den beeinträchtigten Regler von der gesunden Steuerung: <code>storage failover takeover -ofnode <i>impaired_node_name</i></code>  Wenn der Regler „beeinträchtigt“ auf Zurückgeben wartet... zeigt, drücken Sie Strg-C, und antworten Sie dann <code>y</code> .

## Schritt 2: Entfernen Sie die Steuerung

Um auf Komponenten innerhalb des Controllers zuzugreifen, müssen Sie zuerst das Controller-Modul aus dem System entfernen und dann die Abdeckung am Controller-Modul entfernen.

1. Wenn Sie nicht bereits geerdet sind, sollten Sie sich richtig Erden.
2. Ziehen Sie die Kabel vom beeinträchtigten Controller-Modul ab, und verfolgen Sie, wo die Kabel angeschlossen waren.
3. Schieben Sie die Terrakotta-Taste am Nockengriff nach unten, bis sie entsperrt wird.

[Animation - Entfernen Sie den Controller](#)



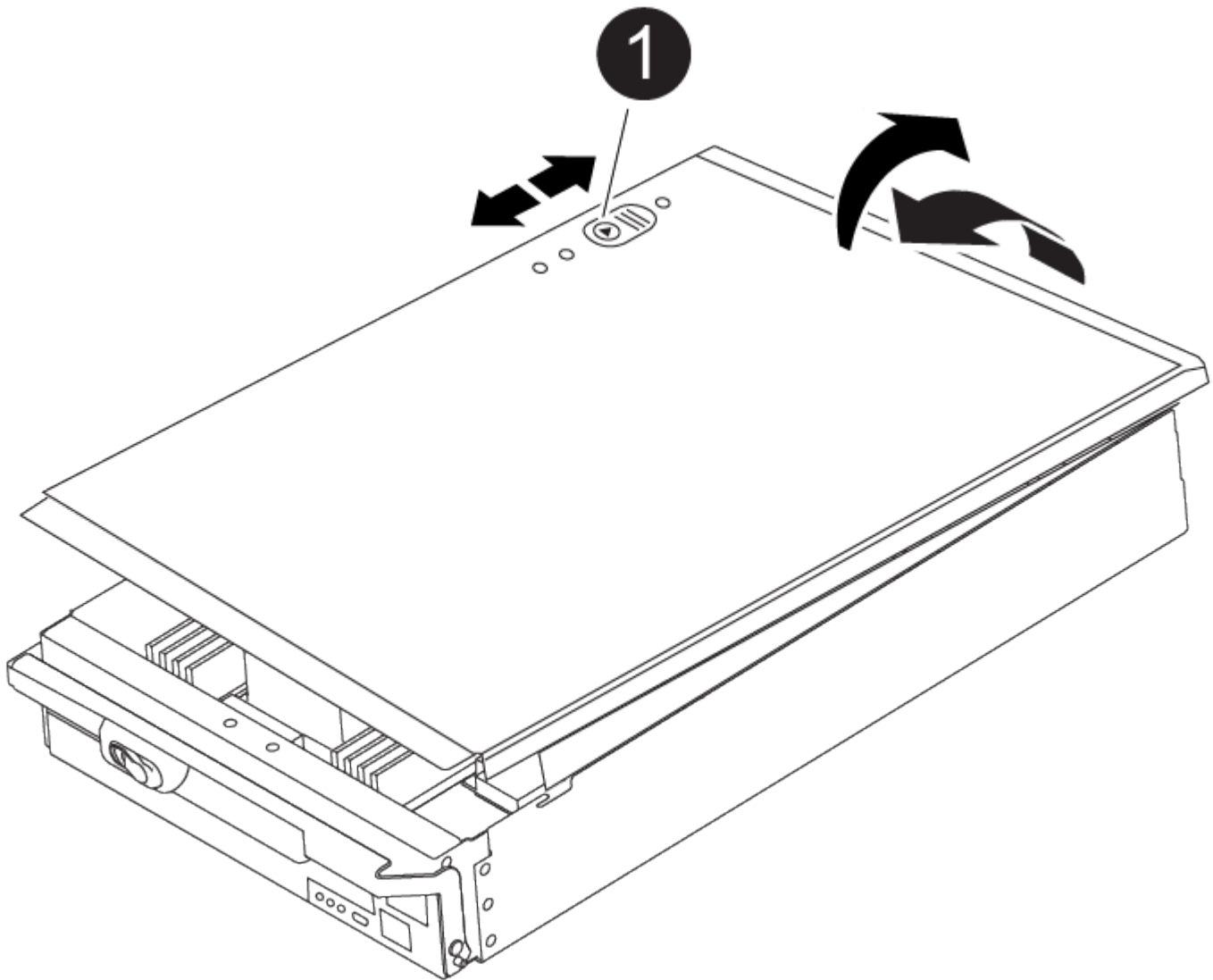
1	Freigabetaste für den CAM-Griff
2	CAM-Griff

4. Drehen Sie den Nockengriff so, dass er das Controller-Modul vollständig aus dem Gehäuse herausrückt, und schieben Sie dann das Controller-Modul aus dem Gehäuse.

Stellen Sie sicher, dass Sie die Unterseite des Controller-Moduls unterstützen, während Sie es aus dem

Gehäuse schieben.

5. Setzen Sie die Abdeckung des Controller-Moduls auf eine stabile, flache Oberfläche, drücken Sie die blaue Taste auf der Abdeckung, schieben Sie die Abdeckung auf die Rückseite des Controller-Moduls, und schwenken Sie sie dann nach oben und heben Sie sie vom Controller-Modul ab.



<b>1</b>	Verriegelungstaste für die Controllermodulabdeckung
----------	---

### Schritt 3: Ersetzen Sie die RTC-Batterie

Zum Austauschen der RTC-Batterie müssen Sie den defekten Akku im Controller-Modul suchen, ihn aus dem Halter entfernen und dann den Ersatzakku in den Halter einsetzen.

1. Wenn Sie nicht bereits geerdet sind, sollten Sie sich richtig Erden.
2. Suchen Sie den RTC-Akku.

[Animation - Ersetzen des RTC-Akkus](#)

<b>1</b>	RTC-Akku
<b>2</b>	RTC-Batteriegehäuse

- Schieben Sie den Akku vorsichtig von der Halterung weg, drehen Sie ihn vom Halter weg, und heben Sie ihn dann aus der Halterung.



Beachten Sie die Polarität der Batterie, während Sie sie aus dem Halter entfernen. Der Akku ist mit einem Pluszeichen gekennzeichnet und muss korrekt in der Halterung positioniert werden. Ein Pluszeichen in der Nähe des Halters zeigt an, wie der Akku positioniert werden soll.

- Entfernen Sie den Ersatzakku aus dem antistatischen Versandbeutel.
- Suchen Sie den leeren Batteriehalter im Controller-Modul.
- Notieren Sie die Polarität der RTC-Batterie, und setzen Sie sie anschließend in den Halter ein, indem Sie die Batterie schräg kippen und nach unten drücken.
- Überprüfen Sie die Batterie visuell, um sicherzustellen, dass sie vollständig in den Halter eingebaut ist und die Polarität korrekt ist.
- Bringen Sie die Abdeckung des Controller-Moduls wieder an.

#### **Schritt 4: Installieren Sie das Controller-Modul neu und stellen Sie Uhrzeit/Datum ein**

Nachdem Sie den RTC-Akku ersetzt haben, müssen Sie das Controller-Modul neu installieren. Wenn der RTC-Akku länger als 10 Minuten aus dem Controller-Modul entfernt wurde, müssen Sie die Uhrzeit und das Datum möglicherweise zurücksetzen.

- Wenn Sie dies noch nicht getan haben, schließen Sie den Luftkanal oder die Abdeckung des Controller-Moduls.
- Richten Sie das Ende des Controller-Moduls an der Öffnung im Gehäuse aus, und drücken Sie dann vorsichtig das Controller-Modul zur Hälfte in das System.

Setzen Sie das Controller-Modul erst dann vollständig in das Chassis ein, wenn Sie dazu aufgefordert werden.

- Das System nach Bedarf neu einsetzen.

Wenn Sie die Medienkonverter (QSFPs oder SFPs) entfernt haben, sollten Sie diese erneut installieren, wenn Sie Glasfaserkabel verwenden.

- Wenn die Netzteile nicht angeschlossen waren, schließen Sie sie wieder an, und setzen Sie die Netzkabelhalter wieder ein.
- Führen Sie die Neuinstallation des Controller-Moduls durch:

- Schieben Sie das Steuermodul fest in die offene Position, bis es auf die Mittelebene trifft und vollständig sitzt, und schließen Sie dann den Nockengriff in die verriegelte Position.



Beim Einschieben des Controller-Moduls in das Gehäuse keine übermäßige Kraft verwenden, um Schäden an den Anschlüssen zu vermeiden.

- b. Wenn Sie dies noch nicht getan haben, installieren Sie das Kabelverwaltungsgerät neu.
- c. Verbinden Sie die Kabel mit dem Haken- und Schlaufenband mit dem Kabelmanagement-Gerät.
- d. Schließen Sie die Stromkabel wieder an die Netzteile und an die Stromquellen an, und schalten Sie dann den Netzstrom ein, um den Bootvorgang zu starten.
- e. Halten Sie den Controller an der LOADER-Eingabeaufforderung an.



Wenn das System im Boot-Menü stoppt, wählen Sie die Option für „Node neu booten“ und antworten bei Aufforderung y. Starten Sie dann zum LOADER, indem Sie auf drücken `Ctrl-C`.

1. Uhrzeit und Datum auf dem Controller zurücksetzen:
  - a. Prüfen Sie Datum und Uhrzeit auf dem gesunden Controller mit dem `show date` Befehl.
  - b. Überprüfen Sie an der LOADER-Eingabeaufforderung auf dem Ziel-Controller die Zeit und das Datum.
  - c. Ändern Sie bei Bedarf das Datum mit dem `set date mm/dd/yyyy` Befehl.
  - d. Stellen Sie bei Bedarf die Uhrzeit in GMT mithilfe des ein `set time hh:mm:ss` Befehl.
  - e. Bestätigen Sie Datum und Uhrzeit auf dem Ziel-Controller.
2. Geben Sie an der LOADER-Eingabeaufforderung ein `bye` Um die PCIe-Karten und andere Komponenten neu zu initialisieren und den Controller neu zu starten.
3. Wiederherstellung des normalen Betriebs des Controllers durch Zurückgeben des Speichers: `storage failover giveback -ofnode impaired_node_name`
4. Wenn die automatische Rückübertragung deaktiviert wurde, aktivieren Sie sie erneut: `storage failover modify -node local -auto-giveback true`

### Schritt 5: Senden Sie das fehlgeschlagene Teil an NetApp zurück

Senden Sie das fehlerhafte Teil wie in den dem Kit beiliegenden RMA-Anweisungen beschrieben an NetApp zurück. "[Rückgabe und Austausch von Teilen](#)" Weitere Informationen finden Sie auf der Seite.

## All-Flash SAN-Array (ASA) C-Series Systeme

### ASA C250-Systeme

#### Installation und Einrichtung

**Starten Sie hier: Wählen Sie Ihre Installation und Setup-Erfahrung**

Für die meisten Konfigurationen stehen Ihnen verschiedene Content-Formate zur Verfügung.

- "[Schnelle Schritte](#)"

Eine druckbare PDF-Datei mit Schritt-für-Schritt-Anweisungen mit Live-Links zu zusätzlichen Inhalten.

- "[Videoschritte](#)"

Video Schritt-für-Schritt-Anleitungen.

- ["Detaillierte Schritte"](#)

Schritt-für-Schritt-Anleitungen mit Live-Links zu weiteren Inhalten

Wenn sich das System in einer MetroCluster-IP-Konfiguration befindet, lesen Sie den ["MetroCluster-IP-Konfiguration installieren"](#) Anweisungen.

### Schnellschritte - ASA C250

Die Installations- und Setup-Anweisungen enthalten grafische Anweisungen für eine typische Installation Ihres Systems, von Rack und Verkabelung bis zur ersten Inbetriebnahme des Systems. Wenn Sie mit der Installation von NetApp Systemen vertraut sind, lesen Sie diesen Leitfaden.



Die ASA A250 und ASA C250 verwenden das gleiche Installationsverfahren wie das AFF A250-System.

["Installations- und Setup-Anleitung für AFF A250"](#)

### Videos – ASA C250

Das folgende Video zeigt, wie Sie Ihr neues System installieren und verkabeln.

[Animation - Installation und Einrichtung einer AFF A250](#)



Der ASA C250 verwendet das gleiche Installationsverfahren wie das AFF A250-System.

### Detaillierte Schritte - ASA C250

Dieser Abschnitt enthält detaillierte Schritt-für-Schritt-Anleitungen zur Installation eines ASA C250-Systems.

#### Schritt 1: Installation vorbereiten

Um Ihr AFF A250-System zu installieren, müssen Sie ein Konto erstellen und das System registrieren. Außerdem müssen Sie die entsprechende Anzahl und den entsprechenden Kabeltyp für Ihr System inventarisieren und bestimmte Netzwerkinformationen erfassen.



Kunden mit besonderen Anforderungen an die Stromversorgung müssen die HWU bezüglich ihrer Konfigurationsoptionen prüfen.

#### Bevor Sie beginnen

- Stellen Sie sicher, dass Sie Zugriff auf haben ["NetApp Hardware Universe"](#) (HWU), um Informationen zu den Standortanforderungen zu erhalten.
- Stellen Sie sicher, dass Sie Zugriff auf haben ["Versionshinweise zu Ihrer Version von ONTAP"](#) Weitere Informationen zu diesem System.
- Folgendes müssen Sie an Ihrer Website angeben:
  - Rack-Platz für das Storage-System
  - Kreuzschlitzschraubendreher #2

- Zusätzliche Netzkabel zum Anschließen des Systems an den Netzwerk-Switch und Laptop oder die Konsole über einen Webbrowser




### Schritte


1. Packen Sie den Inhalt aller Boxen aus.
2. Notieren Sie die Seriennummer des Systems von den Controllern.



3. Richten Sie Ihr Konto ein:
  - a. Melden Sie sich bei Ihrem bestehenden Konto an oder erstellen Sie ein Konto.
  - b. **"Registrieren"** Ihrem System.
4. Herunterladen und installieren **"NetApp Downloads: Config Advisor"** Auf Ihrem Laptop.
5. Notieren Sie sich die Anzahl und die Kabeltypen, die Sie erhalten haben.

In der folgenden Tabelle sind die Kabeltypen aufgeführt, die Sie möglicherweise erhalten können. Wenn Sie ein Kabel erhalten, das nicht in der Tabelle aufgeführt ist, lesen Sie die **"NetApp Hardware Universe"** Um das Kabel zu lokalisieren und dessen Verwendung zu identifizieren.

Kabeltyp...	Teilenummer und Länge	Steckverbinder typ	Für...
25-GbE-Kabel	X66240A-05 (112-00595), 0,5 m; X66240-2 (112-00573), 2 m		Cluster Interconnect-Netzwerk
X66240A-2 (112-00598), 2 m; X66240A-5 (112-00600), 5 m	Daten	100-GbE-Kabel	X6211-2 (112-00574), 2 m; X6211-5 (112-00576), 5 m
Storage	RJ-45 (je nach Bestellung)	Keine Angabe	
Managementnetzwerk (BMC und Port mit Schraubenschlüssel) und Ethernet-Daten (e0a und e0b)	Fibre Channel	X66250-2 (112-00342) 2 m; X66250-5 (112-00344) 5 m; X66250-15 (112-00346) 15m; X66250-30 (112-00347) 30 m	

Kabeltyp...	Teilenummer und Länge	Steckverbinder typ	Für...
	Micro-USB-Konsolenkabel	Keine Angabe	
Konsolenverbindung während der Software-Einrichtung	Stromkabel	Keine Angabe	

- Überprüfen Sie die ["ONTAP Konfigurationsleitfaden"](#) Und sammeln Sie die in diesem Handbuch aufgeführten erforderlichen Informationen.

## Schritt 2: Installieren Sie die Hardware

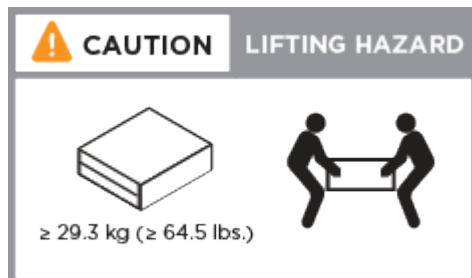
Sie müssen das System je nach Bedarf in einem 4-Säulen-Rack oder NetApp Systemschrank installieren.

### Schritte

- Installieren Sie die Schienensatz nach Bedarf.
- Installieren und sichern Sie das System anhand der im Schienensatz enthaltenen Anweisungen.



Sie müssen sich der Sicherheitsbedenken im Zusammenhang mit dem Gewicht des Systems bewusst sein.



- Identifizieren und verwalten Sie Kabel, da dieses System über kein Kabelverwaltungs-Gerät verfügt.
- Bringen Sie die Blende auf die Vorderseite des Systems an.

## Schritt 3: Controller mit Cluster verkabeln

Verkabeln Sie die Controller mit der Cluster-Methode ohne Switch mit zwei Nodes oder mit der Cluster Interconnect-Netzwerkmethod.

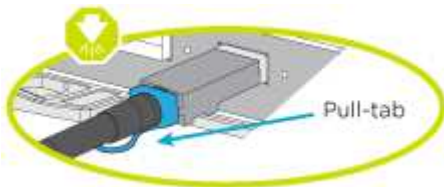


### Option 1: Cluster mit zwei Nodes ohne Switches

Die Management-, Fibre Channel- und Daten- oder Host-Netzwerk-Ports der Controller-Module sind mit Switches verbunden. Die Cluster Interconnect-Ports sind an beiden Controller-Modulen verkabelt.

#### Bevor Sie beginnen

- Wenden Sie sich an den Netzwerkadministrator, um Informationen zum Anschließen des Systems an die Switches zu erhalten.
- Prüfen Sie unbedingt den Abbildungspfeil, um die richtige Ausrichtung des Kabelanschlusses zu prüfen.



Wenn Sie den Anschluss einsetzen, sollten Sie das Gefühl haben, dass er einrasten kann. Wenn Sie nicht das Gefühl haben, dass er klickt, entfernen Sie ihn, drehen Sie ihn um und versuchen Sie es erneut.

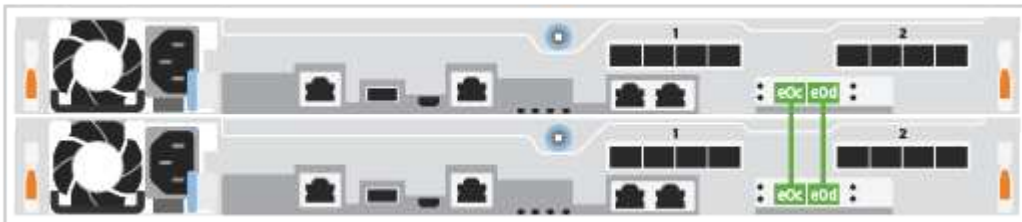
#### Über diese Aufgabe

Verwenden Sie die Animation oder die tabellarischen Schritte, um die Verkabelung zwischen den Controllern und den Switches abzuschließen. Führen Sie die Schritte an jedem Controller aus.

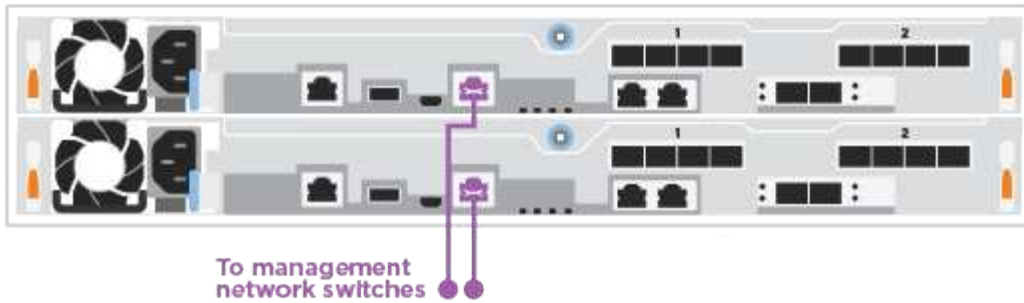
#### [Animation - zwei-Node-Cluster ohne Switch verkabeln](#)

#### Schritte

1. Verwenden Sie das 25-GbE-Cluster-Interconnect-Kabel, um die Cluster-Interconnect-Ports e0c mit e0c und e0d mit e0d zu verbinden.



2. Die Port-Schraubenschlüssel-Ports mit den Managementnetzwerk-Switches mit den RJ45-Kabeln verkabeln.



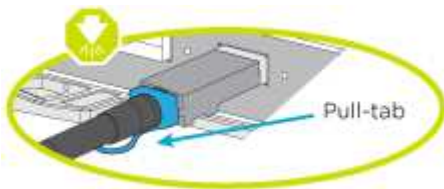
Schließen Sie die Stromkabel AN dieser Stelle NICHT an.

### Option 2: Cluster mit Switch

Alle Ports auf den Controllern sind mit Switches verbunden; Cluster Interconnect, Management, Fibre Channel und Daten- oder Host-Netzwerk-Switches.

#### Bevor Sie beginnen

- Wenden Sie sich an den Netzwerkadministrator, um Informationen zum Anschließen des Systems an die Switches zu erhalten.
- Prüfen Sie unbedingt den Abbildungspfeil, um die richtige Ausrichtung des Kabelanschlusses zu prüfen.



Wenn Sie den Anschluss einsetzen, sollten Sie das Gefühl haben, dass er einrasten kann. Wenn Sie nicht das Gefühl haben, dass er klickt, entfernen Sie ihn, drehen Sie ihn um und versuchen Sie es erneut.

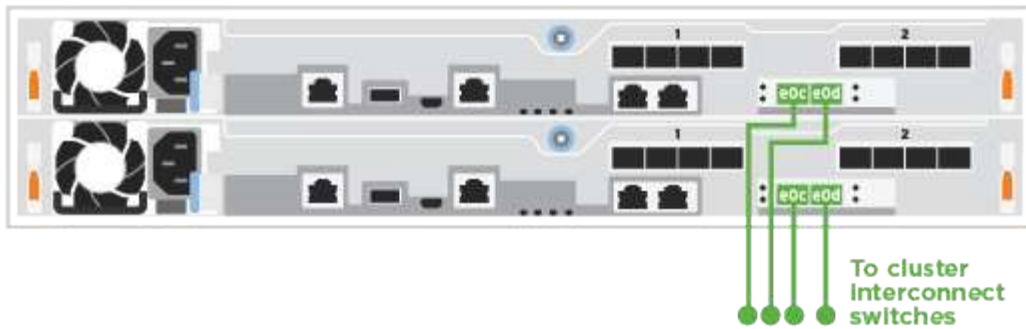
#### Über diese Aufgabe

Verwenden Sie die Animation oder die Schritte, um die Verkabelung zwischen den Controllern und den Switches abzuschließen. Führen Sie die Schritte an jedem Controller aus.

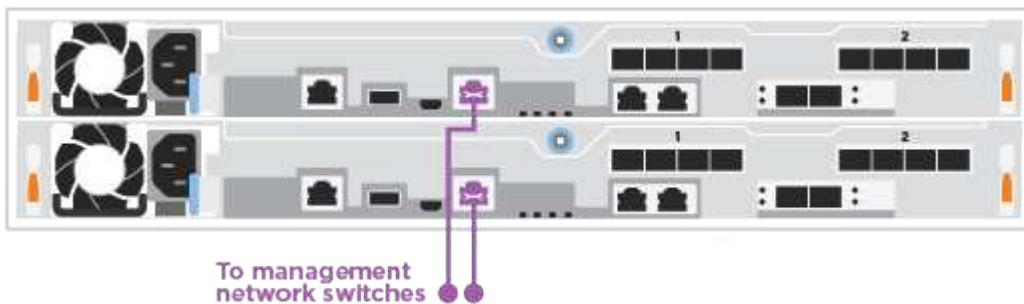
#### [Animation - Cluster mit Kabelverschaltung](#)

#### Schritte

1. Verkabeln Sie die Cluster Interconnect Ports e0c und e0d mit den 25-GbE-Cluster Interconnect-Switches.



- Die Port-Schraubenschlüssel-Ports mit den Managementnetzwerk-Switches mit den RJ45-Kabeln verkabeln.



#### Schritt 4: Kabel zum Host-Netzwerk oder Speicher (optional)

Sie verfügen über eine konfigurationsabhängige optionale Verkabelung mit den Fibre Channel- oder iSCSI-Hostnetzwerken oder dem Direct-Attached Storage. Diese Verkabelung ist nicht exklusiv; Sie können die Verkabelung zu einem Host-Netzwerk und Speicher haben.



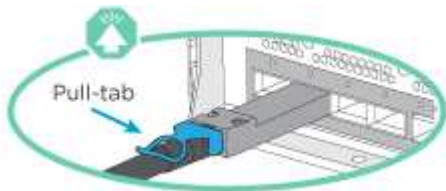
"NetApp Hardware Universe" Steckplatz-Priorität für Host-Netzwerkkarten (Fibre Channel oder 25 GbE) ist Steckplatz 2. Wenn Sie jedoch beide Karten haben, wird die Fibre Channel-Karte in Steckplatz 2 eingesetzt, und die 25GbE-Karte wird in Steckplatz 1 eingesetzt (wie in den Optionen unten gezeigt). Wenn Sie über ein externes Shelf verfügen, wird die Speicherkarte in Steckplatz 1 eingesetzt, der einzige unterstützte Steckplatz für Shelves.

### Option 1: Kabel zum Fibre-Channel-Hostnetzwerk

Fibre Channel-Ports auf den Controllern sind mit Fibre Channel Host-Netzwerk-Switches verbunden.

#### Bevor Sie beginnen

- Wenden Sie sich an den Netzwerkadministrator, um Informationen zum Anschließen des Systems an die Switches zu erhalten.
- Prüfen Sie unbedingt den Abbildungspfeil, um die richtige Ausrichtung des Kabelanschlusses zu prüfen.



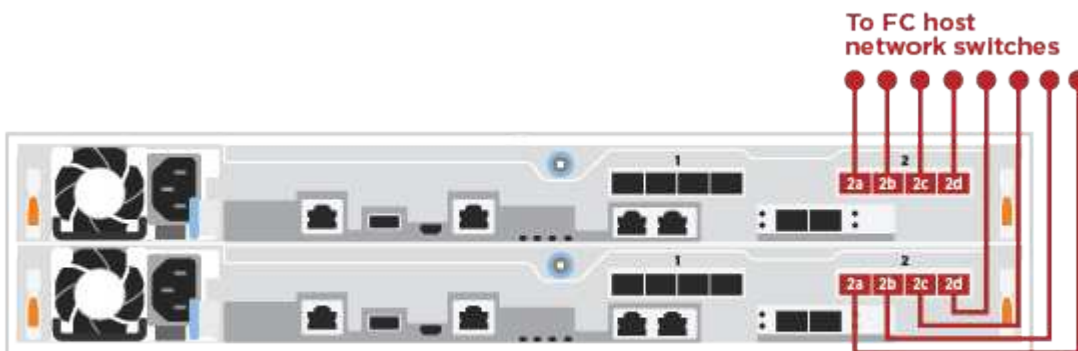
Wenn Sie den Anschluss einsetzen, sollten Sie spüren, dass er einrastet. Wenn Sie nicht fühlen, dass er klickt, entfernen Sie ihn, drehen Sie ihn um und versuchen Sie es erneut.

#### Über diese Aufgabe

Führen Sie den folgenden Schritt für jedes Controller-Modul durch.

#### Schritte

1. Verkabeln Sie die Ports 2a bis 2d mit den FC-Host-Switches.

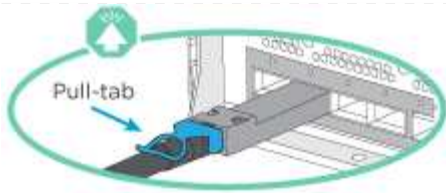


### Option 2: Verkabelung zu 25 GbE Daten oder Host-Netzwerk

25-GbE-Ports auf den Controllern sind mit 25-GbE-Daten oder Host-Netzwerk-Switches verbunden.

#### Bevor Sie beginnen

- Wenden Sie sich an den Netzwerkadministrator, um Informationen zum Anschließen des Systems an die Switches zu erhalten.
- Prüfen Sie unbedingt den Abbildungspfeil, um die richtige Ausrichtung des Kabelanschlusses zu prüfen.



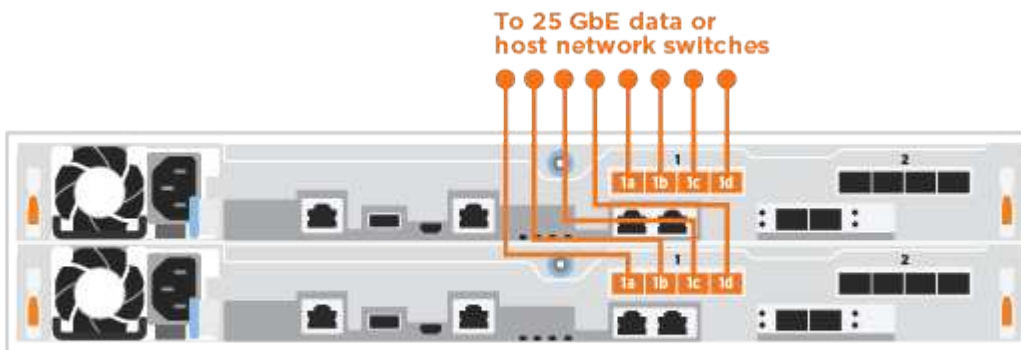
Wenn Sie den Anschluss einsetzen, sollten Sie das Gefühl haben, dass er einrasten kann. Wenn Sie nicht das Gefühl haben, dass er klickt, entfernen Sie ihn, drehen Sie ihn um und versuchen Sie es erneut.

### Über diese Aufgabe

Führen Sie den folgenden Schritt für jedes Controller-Modul durch.

### Schritte

1. Verkabeln Sie die Ports e4a über e4d mit den 10 GbE Host Netzwerk-Switches.

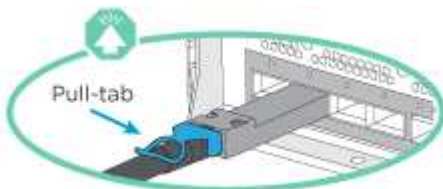


### Option 3: Controller zum einzelnen Festplatten-Shelf verkabeln

Verkabeln Sie jeden Controller mit den NSM-Modulen am NS224-Festplatten-Shelf.

### Bevor Sie beginnen

Prüfen Sie unbedingt den Abbildungspfeil, um die richtige Ausrichtung des Kabelanschlusses zu prüfen.



Wenn Sie den Anschluss einsetzen, sollten Sie das Gefühl haben, dass er einrasten kann. Wenn Sie nicht das Gefühl haben, dass er klickt, entfernen Sie ihn, drehen Sie ihn um und versuchen Sie es erneut.

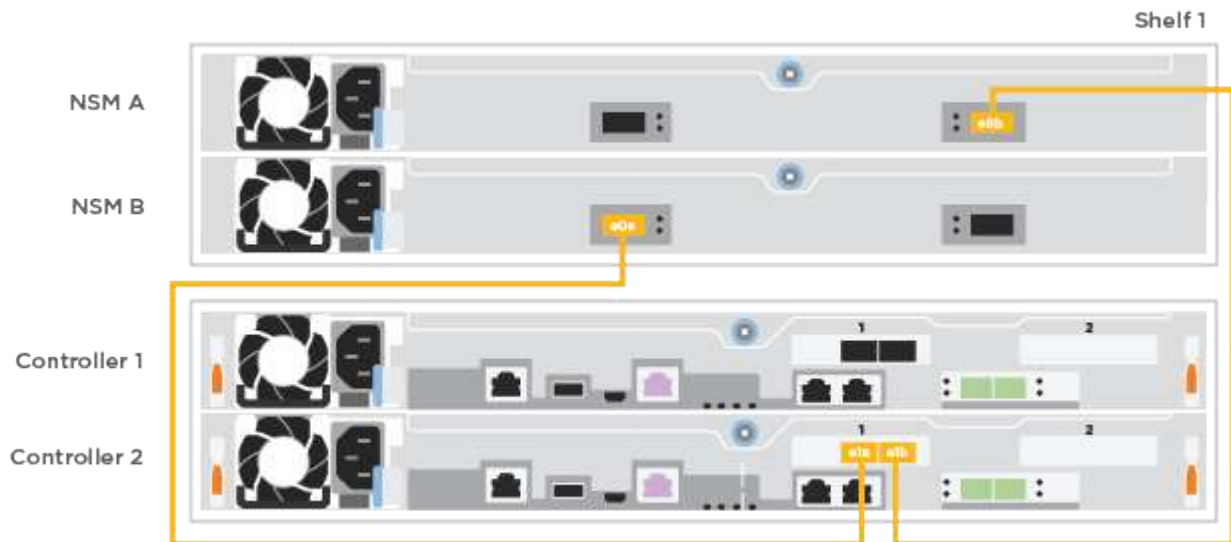
### Über diese Aufgabe

Schließen Sie die Verkabelung zwischen den Controllern und dem einzelnen Shelf anhand der Animation oder der tabellarischen Schritte ab. Führen Sie die Schritte für jedes Controller-Modul aus.

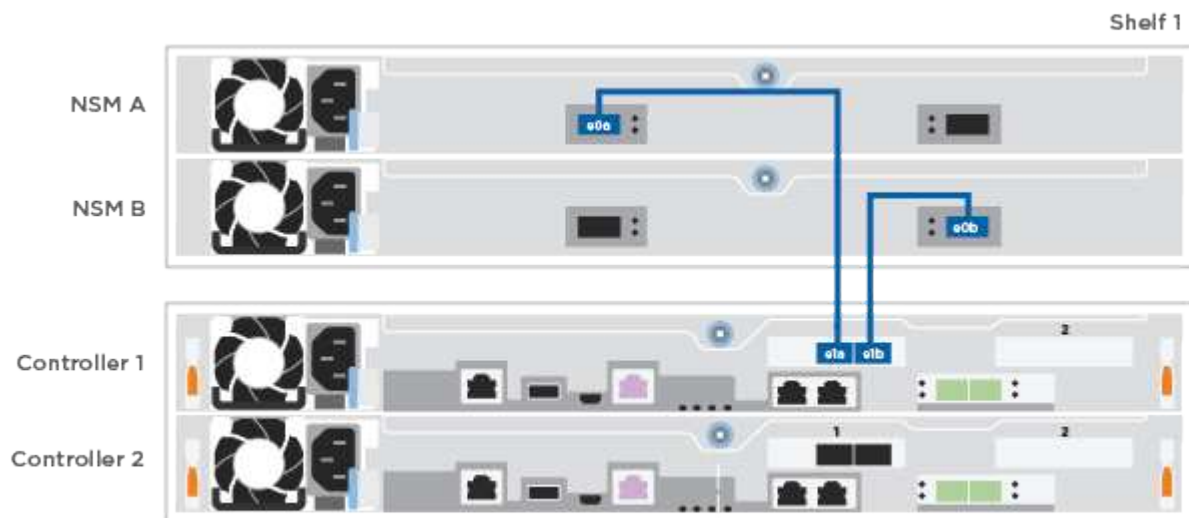
## Animation - Verkabeln Sie die Controller mit einem einzigen NS224

### Schritte

1. Verbinden Sie Controller A mit dem Shelf.



2. Verbinden Sie Controller B mit dem Shelf.



### Schritt 5: System-Setup abschließen

Führen Sie die Systemeinrichtung und -Konfiguration mithilfe der Cluster-Erkennung mit nur einer Verbindung zum Switch und Laptop durch, oder indem Sie direkt einen Controller im System verbinden und dann eine Verbindung zum Management-Switch herstellen.

### Option 1: Wenn die Netzwerkerkennung aktiviert ist

Wenn die Netzwerkerkennung auf Ihrem Laptop aktiviert ist, können Sie das System mit der automatischen Cluster-Erkennung einrichten und konfigurieren.

#### Schritte

1. Schließen Sie die Stromkabel an die Controller-Netzteile an, und schließen Sie sie dann an Stromquellen auf verschiedenen Stromkreisen an.

Das System beginnt zu booten. Das erste Booten kann bis zu acht Minuten dauern.

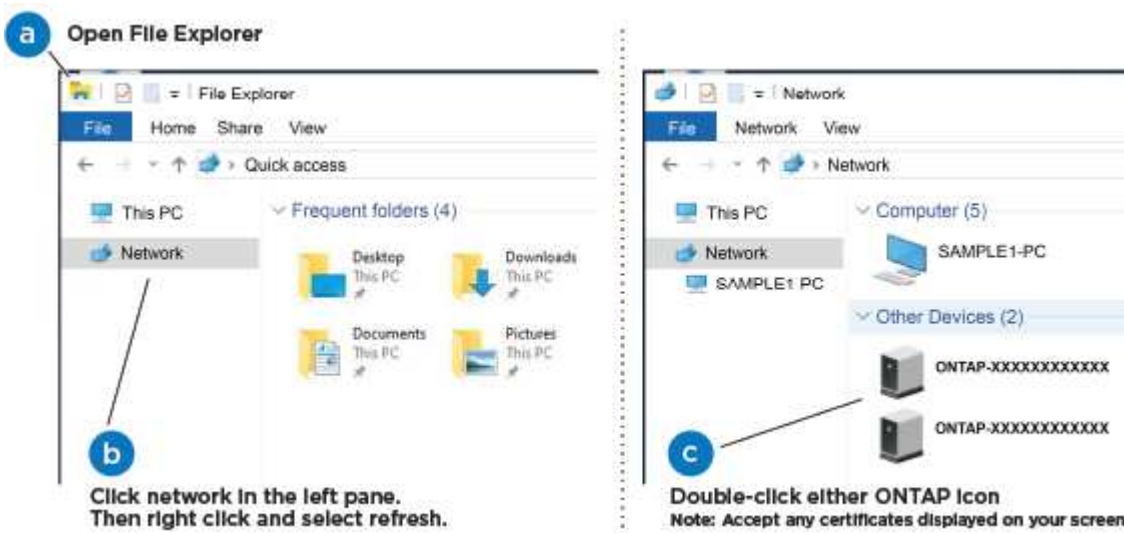
2. Stellen Sie sicher, dass die Netzwerkerkennung auf Ihrem Laptop aktiviert ist.

Weitere Informationen finden Sie in der Online-Hilfe Ihres Notebooks.

3. Schließen Sie Ihren Laptop mithilfe der Animation an den Management-Switch an:

[Animation - Verbinden Sie Ihren Laptop mit dem Management-Switch](#)

4. Wählen Sie ein ONTAP-Symbol aus, um es zu ermitteln:



- a. Öffnen Sie Den Datei-Explorer.
- b. Klicken Sie im linken Fensterbereich auf **Netzwerk**.
- c. Klicken Sie mit der rechten Maustaste, und wählen Sie **Aktualisieren**.
- d. Doppelklicken Sie auf das ONTAP-Symbol, und akzeptieren Sie alle auf dem Bildschirm angezeigten Zertifikate.



XXXXX ist die Seriennummer des Systems für den Ziel-Node.

System Manager wird geöffnet.

5. Konfigurieren Sie das System mithilfe von System Manager geführten Setups anhand der Daten, die Sie im erfasst haben "[ONTAP Konfigurationsleitfaden](#)".
6. Überprüfen Sie den Systemzustand Ihres Systems, indem Sie Config Advisor ausführen.

7. Wechseln Sie nach Abschluss der Erstkonfiguration mit dem "[ONTAP ONTAP System Manager; Dokumentationsressourcen](#)" Seite für Informationen über das Konfigurieren zusätzlicher Funktionen in ONTAP.

**Option 2: Wenn die Netzwerkerkennung nicht aktiviert ist**

Wenn die Netzwerkerkennung auf Ihrem Laptop nicht aktiviert ist, müssen Sie die Konfiguration und das Setup mit dieser Aufgabe abschließen.

**Schritte**

1. Laptop oder Konsole verkabeln und konfigurieren:
  - a. Stellen Sie den Konsolenport des Laptops oder der Konsole auf 115,200 Baud mit N-8-1 ein.



Informationen zur Konfiguration des Konsolenport finden Sie in der Online-Hilfe Ihres Laptops oder der Konsole.

- b. Verbinden Sie den Laptop oder die Konsole mit dem Switch im Management-Subnetz.




- c. Weisen Sie dem Laptop oder der Konsole eine TCP/IP-Adresse zu. Verwenden Sie dabei eine Adresse, die sich im Management-Subnetz befindet.
2. Schließen Sie die Stromkabel an die Controller-Netzteile an, und schließen Sie sie dann an Stromquellen auf verschiedenen Stromkreisen an.

Das System beginnt zu booten. Das erste Booten kann bis zu acht Minuten dauern.

3. Weisen Sie einem der Nodes eine erste Node-Management-IP-Adresse zu.

Wenn das Managementnetzwerk DHCP enthält...	Dann...
Konfiguriert	Notieren Sie die IP-Adresse, die den neuen Controllern zugewiesen ist.



Wenn das Managementnetzwerk DHCP enthält...	Dann...
Nicht konfiguriert	<p>a. Öffnen Sie eine Konsolensitzung mit PuTTY, einem Terminalserver oder dem entsprechenden Betrag für Ihre Umgebung.</p> <div style="display: flex; align-items: center; margin: 10px 0;">  <p>Überprüfen Sie die Online-Hilfe Ihres Laptops oder Ihrer Konsole, wenn Sie nicht wissen, wie PuTTY konfiguriert werden soll.</p> </div> <p>b. Geben Sie die Management-IP-Adresse ein, wenn Sie dazu aufgefordert werden.</p>

4. Konfigurieren Sie das Cluster unter System Manager auf Ihrem Laptop oder Ihrer Konsole:

a. Rufen Sie die Node-Management-IP-Adresse im Browser auf.



Das Format für die Adresse ist `https://x.x.x.x`.

b. Konfigurieren Sie das System anhand der Daten, die Sie im erfasst haben "["ONTAP Konfigurationsleitfaden"](#)".

5. Überprüfen Sie den Systemzustand Ihres Systems, indem Sie Config Advisor ausführen.

6. Wechseln Sie nach Abschluss der Erstkonfiguration mit dem "["ONTAP ONTAP System Manager; Dokumentationsressourcen"](#)" Seite für Informationen über das Konfigurieren zusätzlicher Funktionen in ONTAP.

## Wartung

### Wartung der ASA C250 Hardware

Für das ASA C250-Speichersystem können Sie Wartungsverfahren für die folgenden Komponenten durchführen.

### Boot-Medien

Das Startmedium speichert einen primären und sekundären Satz von Boot-Image-Dateien, die das System beim Booten verwendet.

### Chassis

Das Chassis ist das physische Gehäuse, in dem alle Controller-Komponenten wie Controller-/CPU-Einheit, Stromversorgung und I/O-Vorgänge untergebracht sind

### Controller

Ein Controller besteht aus einer Hauptplatine, Firmware und Software. Er steuert die Laufwerke und implementiert die ONTAP-Funktionen.

## **DIMM**

Sie müssen ein DIMM (Dual-Inline-Speichermodul) ersetzen, wenn ein Speicherfehler vorliegt oder ein ausgefallenes DIMM vorliegt.

## **Laufwerk**

Ein Laufwerk ist ein Gerät, das den physischen Speicher für Daten bereitstellt.

## **Ventilator**

Der Lüfter kühlt den Controller.

## **Mezzanine-Karte**

Eine Mezzanine-Karte ist eine Leiterplatte, die direkt in eine andere Steckkarte eingesteckt wird.

## **NVEM-Batterie**

Im Lieferumfang des Controllers ist eine Batterie enthalten, die zwischengespeicherte Daten bewahrt, wenn der Netzstrom ausfällt.

## **Stromversorgung**

Ein Netzteil stellt eine redundante Stromversorgung in einem Controller Shelf bereit.

## **Akku in Echtzeit**

Eine Echtzeituhr-Batterie bewahrt die Systemdaten und -Uhrzeitinformationen, wenn die Stromversorgung ausgeschaltet ist.

## **Boot-Medien**

### **Übersicht über den Austausch von Startmedien - ASA C250**

Das Boot-Medium speichert einen primären und sekundären Satz von Systemdateien (Boot-Image), die das System beim Booten verwendet.

#### **Bevor Sie beginnen**

- Sie müssen über ein USB-Flash-Laufwerk verfügen, das auf MBR/FAT32 formatiert ist und über die entsprechende Speichermenge verfügt, um die zu speichern `image_xxx.tgz` Datei:
- Außerdem müssen Sie die kopieren `image_xxx.tgz` Datei auf dem USB-Flash-Laufwerk zur späteren Verwendung in diesem Verfahren.

#### **Über diese Aufgabe**

- Bei den unterbrechungsfreien und unterbrechungsfreien Methoden zum Austausch von Boot-Medien müssen Sie den wiederherstellen `var` Filesystem:
  - Beim unterbrechungsfreien Austausch muss das HA-Paar mit einem Netzwerk verbunden sein, um den wiederherzustellen `var` File-System.
  - Für den störenden Austausch benötigen Sie keine Netzwerkverbindung, um den wiederherzustellen `var` Dateisystem, aber der Prozess erfordert zwei Neustarts.

- Sie müssen die fehlerhafte Komponente durch eine vom Anbieter empfangene Ersatz-FRU-Komponente ersetzen.
- Es ist wichtig, dass Sie die Befehle in diesen Schritten auf dem richtigen Controller anwenden:
  - Der Node *gestörter* ist der Controller, an dem Sie Wartungsarbeiten durchführen.
  - Der *Healthy*-Knoten ist der HA-Partner des beeinträchtigten Controllers.

## Überprüfen Sie die integrierten Verschlüsselungsschlüssel - ASA C250

Bevor Sie den beeinträchtigten Controller herunterfahren und den Status der integrierten Schlüssel überprüfen, müssen Sie den Status des beeinträchtigten Controllers überprüfen, das automatische Giveback deaktivieren und überprüfen, welche Version von ONTAP auf dem System ausgeführt wird.

Wenn Sie über ein Cluster mit mehr als zwei Nodes verfügen, muss es sich im Quorum befinden. Wenn sich das Cluster nicht im Quorum befindet oder ein gesunder Controller FALSE für die Berechtigung und den Zustand anzeigt, müssen Sie das Problem korrigieren, bevor Sie den beeinträchtigten Controller herunterfahren; siehe "[Synchronisieren eines Node mit dem Cluster](#)".

### Schritte

#### 1. Den Status des beeinträchtigten Reglers prüfen:

- Wenn sich der Controller mit eingeschränkter Bedieneinheit an der Anmeldeaufforderung befindet, melden Sie sich als `admin`.
- Wenn der Controller mit eingeschränkter Einstellung an der LOADER-Eingabeaufforderung steht und Teil der HA-Konfiguration ist, melden Sie sich als `admin` auf dem gesunden Controller.
- Wenn sich der beeinträchtigte Controller in einer eigenständigen Konfiguration befindet und an DER LOADER-Eingabeaufforderung angezeigt wird, wenden Sie sich an "[mysupport.netapp.com](http://mysupport.netapp.com)".

#### 2. Wenn AutoSupport aktiviert ist, unterdrücken Sie die automatische Erstellung eines Cases durch Aufrufen einer AutoSupport Meldung: `system node autosupport invoke -node * -type all -message MAINT=number_of_hours_downh`

Die folgende AutoSupport Meldung unterdrückt die automatische Erstellung von Cases für zwei Stunden:  
`cluster1:*> system node autosupport invoke -node * -type all -message MAINT=2h`

#### 3. Überprüfen Sie die Version von ONTAP, auf der das System auf dem beeinträchtigten Controller ausgeführt wird, wenn er eingeschaltet ist, oder auf dem Partner-Controller, wenn der beeinträchtigte Controller nicht verfügbar ist, über das `version -v` Befehl:

- Wenn `<Ino-DARE>` oder `<1Ono-DARE>` in der Befehlsausgabe angezeigt wird, unterstützt das System NVE nicht. Fahren Sie mit dem Herunterfahren des Controllers fort.
- Wenn `<Ino-DARE>` nicht in der Befehlsausgabe angezeigt wird und auf dem System ONTAP 9.6 oder höher ausgeführt wird, fahren Sie mit dem nächsten Abschnitt fort.

#### 4. Wenn der beeinträchtigte Controller Teil einer HA-Konfiguration ist, deaktivieren Sie das automatische Giveback vom ordnungsgemäßen Controller: `storage failover modify -node local -auto-giveback false` Oder `storage failover modify -node local -auto-giveback-after-panic false`

## Prüfen Sie NVE oder NSE auf Systemen mit ONTAP 9.6 und höher

Vor dem Herunterfahren des beeinträchtigten Controllers müssen Sie überprüfen, ob im System NetApp

Volume Encryption (NVE) oder NetApp Storage Encryption (NSE) aktiviert ist. In diesem Fall müssen Sie die Konfiguration überprüfen.

1. Überprüfen Sie, ob NVE für alle Volumes im Cluster verwendet wird: `volume show -is-encrypted true`

Wenn im Output irgendwelche Volumes aufgelistet werden, wird NVE konfiguriert, und Sie müssen die NVE-Konfiguration überprüfen. Wenn keine Volumes aufgeführt sind, prüfen Sie, ob NSE konfiguriert und verwendet wird.

2. Überprüfen Sie, ob NSE konfiguriert und in Verwendung ist: `storage encryption disk show`

- Wenn in der Befehlsausgabe die Laufwerkdetails mit Informationen zu Modus und Schlüssel-ID aufgeführt werden, wird NSE konfiguriert und Sie müssen die NSE-Konfiguration und die darin verwendeten Informationen überprüfen.
- Wenn keine Festplatten angezeigt werden, ist NSE nicht konfiguriert.
- Wenn NVE und NSE nicht konfiguriert sind, sind keine Laufwerke mit NSE-Schlüsseln geschützt, sodass sich der beeinträchtigte Controller nicht herunterfahren lässt.

## Überprüfen der NVE-Konfiguration

1. Anzeigen der Schlüssel-IDs der Authentifizierungsschlüssel, die auf den Schlüsselverwaltungsservern gespeichert sind: `security key-manager key query`



Nach der ONTAP 9.6 Version verfügen Sie eventuell über weitere wichtige Manager-Typen. Diese Typen sind KMIP, AKV, und GCP. Der Prozess zur Bestätigung dieser Typen entspricht der Bestätigung `external` Oder `onboard` Wichtige Manager-Typen.

- Wenn der `Key Manager Typ` wird angezeigt `external` Und das `Restored` Spalte wird angezeigt `yes`, Es ist sicher, den beeinträchtigten Regler herunterzufahren.
  - Wenn der `Key Manager Typ` wird angezeigt `onboard` Und das `Restored` Spalte wird angezeigt `yes`, Sie müssen einige zusätzliche Schritte.
  - Wenn der `Key Manager Typ` wird angezeigt `external` Und das `Restored` Spalte zeigt alle anderen als `an yes`, Sie müssen einige zusätzliche Schritte.
  - Wenn der `Key Manager Typ` wird angezeigt `onboard` Und das `Restored` Spalte zeigt alle anderen als `an yes`, Sie müssen einige zusätzliche Schritte.
2. Wenn der `Key Manager Typ` wird angezeigt `onboard` Und das `Restored` Spalte wird angezeigt `yes`, Manuelle Sicherung der OKM-Informationen:
    - a. Wechseln Sie zum erweiterten Berechtigungsebene-Modus, und geben Sie ein `y` Wenn Sie dazu aufgefordert werden, fortzufahren: `set -priv advanced`
    - b. Geben Sie den Befehl ein, um die Schlüsselmanagementinformationen anzuzeigen: `security key-manager onboard show-backup`
    - c. Kopieren Sie den Inhalt der Backup-Informationen in eine separate Datei oder eine Protokolldatei. Sie werden es in Disaster-Szenarien benötigen, in denen Sie OKM manuell wiederherstellen müssen.
    - d. Zurück zum Admin-Modus: `set -priv admin`
    - e. Schalten Sie den beeinträchtigten Regler aus.
  3. Wenn der `Key Manager Typ` wird angezeigt `external` Und das `Restored` Spalte zeigt alle anderen als

an yes:

- a. Stellen Sie die Authentifizierungsschlüssel für das externe Verschlüsselungsmanagement auf allen Nodes im Cluster wieder her: `security key-manager external restore`

Wenn der Befehl fehlschlägt, wenden Sie sich an den NetApp Support.

["mysupport.netapp.com"](https://mysupport.netapp.com)

- a. Überprüfen Sie das Restored Spalte entspricht yes Für alle Authentifizierungsschlüssel: `security key-manager key query`
  - b. Schalten Sie den beeinträchtigten Regler aus.
4. Wenn der Key Manager Typ wird angezeigt onboard Und das Restored Spalte zeigt alle anderen als an yes:
- a. Geben Sie den integrierten Sicherheitsschlüssel-Manager Sync-Befehl ein: `security key-manager onboard sync`



Geben Sie an der Eingabeaufforderung die 32-stellige alphanumerische Onboard-Passphrase des Kunden ein. Falls die Passphrase nicht angegeben werden kann, wenden Sie sich an den NetApp Support. ["mysupport.netapp.com"](https://mysupport.netapp.com)

- b. Überprüfen Sie die Restored In der Spalte wird angezeigt yes Für alle Authentifizierungsschlüssel: `security key-manager key query`
- c. Überprüfen Sie das Key Manager Typ zeigt an onboard, Und dann manuell sichern Sie die OKM-Informationen.
- d. Wechseln Sie zum erweiterten Berechtigungsebene-Modus, und geben Sie ein y Wenn Sie dazu aufgefordert werden, fortzufahren: `set -priv advanced`
- e. Geben Sie den Befehl ein, um die Backup-Informationen für das Verschlüsselungsmanagement anzuzeigen: `security key-manager onboard show-backup`
- f. Kopieren Sie den Inhalt der Backup-Informationen in eine separate Datei oder eine Protokolldatei. Sie werden es in Disaster-Szenarien benötigen, in denen Sie OKM manuell wiederherstellen müssen.
- g. Zurück zum Admin-Modus: `set -priv admin`
- h. Sie können den Controller sicher herunterfahren.

## Überprüfen der NSE-Konfiguration

1. Anzeigen der Schlüssel-IDs der Authentifizierungsschlüssel, die auf den Schlüsselverwaltungsservern gespeichert sind: `security key-manager key query -key-type NSE-AK`



Nach der ONTAP 9.6 Version verfügen Sie eventuell über weitere wichtige Manager-Typen. Diese Typen sind KMIP, AKV, und GCP. Der Prozess zur Bestätigung dieser Typen entspricht der Bestätigung external Oder onboard Wichtige Manager-Typen.

- Wenn der Key Manager Typ wird angezeigt external Und das Restored Spalte wird angezeigt yes, Es ist sicher, den beeinträchtigten Regler herunterzufahren.
- Wenn der Key Manager Typ wird angezeigt onboard Und das Restored Spalte wird angezeigt yes, Sie müssen einige zusätzliche Schritte.

- Wenn der Key Manager Typ wird angezeigt `external` Und das Restored Spalte zeigt alle anderen als `yes`, Sie müssen einige zusätzliche Schritte.
  - Wenn der Key Manager Typ wird angezeigt `external` Und das Restored Spalte zeigt alle anderen als `yes`, Sie müssen einige zusätzliche Schritte.
2. Wenn der Key Manager Typ wird angezeigt `onboard` Und das Restored Spalte wird angezeigt `yes`, Manuelle Sicherung der OKM-Informationen:
    - a. Wechseln Sie zum erweiterten Berechtigungsebene-Modus, und geben Sie ein `y` Wenn Sie dazu aufgefordert werden, fortzufahren: `set -priv advanced`
    - b. Geben Sie den Befehl ein, um die Schlüsselmanagementinformationen anzuzeigen: `security key-manager onboard show-backup`
    - c. Kopieren Sie den Inhalt der Backup-Informationen in eine separate Datei oder eine Protokolldatei. Sie werden es in Disaster-Szenarien benötigen, in denen Sie OKM manuell wiederherstellen müssen.
    - d. Zurück zum Admin-Modus: `set -priv admin`
    - e. Sie können den Controller sicher herunterfahren.
  3. Wenn der Key Manager Typ wird angezeigt `external` Und das Restored Spalte zeigt alle anderen als `yes`:
    - a. Stellen Sie die Authentifizierungsschlüssel für das externe Verschlüsselungsmanagement auf allen Nodes im Cluster wieder her: `security key-manager external restore`  
  
Wenn der Befehl fehlschlägt, wenden Sie sich an den NetApp Support.

["mysupport.netapp.com"](https://mysupport.netapp.com)

- a. Überprüfen Sie das Restored Spalte entspricht `yes` Für alle Authentifizierungsschlüssel: `security key-manager key query`
  - b. Sie können den Controller sicher herunterfahren.
4. Wenn der Key Manager Typ wird angezeigt `onboard` Und das Restored Spalte zeigt alle anderen als `yes`:
    - a. Geben Sie den integrierten Sicherheitsschlüssel-Manager Sync-Befehl ein: `security key-manager onboard sync`  
  
Geben Sie an der Eingabeaufforderung die 32-stellige alphanumerische Onboard-Passphrase des Kunden ein. Falls die Passphrase nicht angegeben werden kann, wenden Sie sich an den NetApp Support.

["mysupport.netapp.com"](https://mysupport.netapp.com)

- a. Überprüfen Sie die Restored In der Spalte wird angezeigt `yes` Für alle Authentifizierungsschlüssel: `security key-manager key query`
- b. Überprüfen Sie das Key Manager Typ zeigt an `onboard`, Und dann manuell sichern Sie die OKM-Informationen.
- c. Wechseln Sie zum erweiterten Berechtigungsebene-Modus, und geben Sie ein `y` Wenn Sie dazu aufgefordert werden, fortzufahren: `set -priv advanced`
- d. Geben Sie den Befehl ein, um die Backup-Informationen für das Verschlüsselungsmanagement

anzuzeigen: `security key-manager onboard show-backup`

- e. Kopieren Sie den Inhalt der Backup-Informationen in eine separate Datei oder eine Protokolldatei. Sie werden es in Disaster-Szenarien benötigen, in denen Sie OKM manuell wiederherstellen müssen.
- f. Zurück zum Admin-Modus: `set -priv admin`
- g. Sie können den Controller sicher herunterfahren.

## Fahren Sie den Controller - ASA C250 herunter

### Option 1: Die meisten Systeme

Nach Abschluss der NVE oder NSE-Aufgaben müssen Sie den Shutdown des beeinträchtigten Controllers durchführen.

#### Schritte

1. Nehmen Sie den beeinträchtigten Controller zur LOADER-Eingabeaufforderung:

Wenn der eingeschränkte Controller angezeigt wird...	Dann...
Die LOADER-Eingabeaufforderung	Wechseln Sie zu Controller-Modul entfernen.
Waiting for giveback...	Drücken Sie Strg-C, und antworten Sie dann <code>y</code> Wenn Sie dazu aufgefordert werden.
Eingabeaufforderung des Systems oder Passwort (Systempasswort eingeben)	Übernehmen oder stoppen Sie den beeinträchtigten Regler von der gesunden Steuerung: <code>storage failover takeover -ofnode impaired_node_name</code>  Wenn der Regler „beeinträchtigt“ auf Zurückgeben wartet... anzeigt, drücken Sie Strg-C, und antworten Sie dann <code>y</code> .

2. Geben Sie an der LOADER-Eingabeaufforderung Folgendes ein: `printenv` Um alle Boot-Umgebungsvariablen zu erfassen. Speichern Sie die Ausgabe in Ihrer Protokolldatei.



Dieser Befehl funktioniert möglicherweise nicht, wenn das Startgerät beschädigt oder nicht funktionsfähig ist.

### Option 2: Systeme in einem MetroCluster

Nach Abschluss der NVE oder NSE-Aufgaben müssen Sie den Shutdown des beeinträchtigten Controllers durchführen.



Verwenden Sie dieses Verfahren nicht, wenn sich Ihr System in einer MetroCluster-Konfiguration mit zwei Knoten befindet.

Um den beeinträchtigten Controller herunterzufahren, müssen Sie den Status des Controllers bestimmen und gegebenenfalls den Controller übernehmen, damit der gesunde Controller weiterhin Daten aus dem beeinträchtigten Reglerspeicher bereitstellen kann.

- Wenn Sie über ein Cluster mit mehr als zwei Nodes verfügen, muss es sich im Quorum befinden. Wenn sich das Cluster nicht im Quorum befindet oder ein gesunder Controller FALSE anzeigt, um die Berechtigung und den Zustand zu erhalten, müssen Sie das Problem korrigieren, bevor Sie den beeinträchtigten Controller herunterfahren; siehe "[Synchronisieren eines Node mit dem Cluster](#)".
- Wenn Sie über eine MetroCluster-Konfiguration verfügen, müssen Sie bestätigt haben, dass der MetroCluster-Konfigurationsstatus konfiguriert ist und dass die Nodes in einem aktivierten und normalen Zustand vorliegen (`metrocluster node show`).

### Schritte

1. Wenn AutoSupport aktiviert ist, unterdrücken Sie die automatische Erstellung eines Cases durch Aufrufen einer AutoSupport Meldung: `system node autosupport invoke -node * -type all -message MAINT=number_of_hours_downh`

Die folgende AutoSupport Meldung unterdrückt die automatische Erstellung von Cases für zwei Stunden:  
`cluster1:*> system node autosupport invoke -node * -type all -message MAINT=2h`

2. Deaktivieren Sie das automatische Giveback von der Konsole des gesunden Controllers: `storage failover modify -node local -auto-giveback false`
3. Nehmen Sie den beeinträchtigten Controller zur LOADER-Eingabeaufforderung:

Wenn der eingeschränkte Controller angezeigt wird...	Dann...
Die LOADER-Eingabeaufforderung	Fahren Sie mit dem nächsten Schritt fort.
Warten auf Giveback...	Drücken Sie Strg-C, und antworten Sie dann <code>y</code> Wenn Sie dazu aufgefordert werden.
Eingabeaufforderung des Systems oder Passwort (Systempasswort eingeben)	Übernehmen oder stoppen Sie den beeinträchtigten Regler von der gesunden Steuerung: <code>storage failover takeover -ofnode <i>impaired_node_name</i></code>  Wenn der Regler „beeinträchtigt“ auf Zurückgeben wartet... anzeigt, drücken Sie Strg-C, und antworten Sie dann <code>y</code> .

### Ersetzen Sie das Startmedium – ASA C250

Zum Austauschen des Startmediums müssen Sie das beeinträchtigte Controller-Modul entfernen, das Ersatzstartmedium installieren und das Boot-Image auf ein USB-Flash-Laufwerk übertragen.

#### Schritt 1: Entfernen Sie das Controller-Modul

Um auf Komponenten im Controller-Modul zuzugreifen, müssen Sie zunächst das Controller-Modul aus dem System entfernen und dann die Abdeckung am Controller-Modul entfernen.

### Schritte

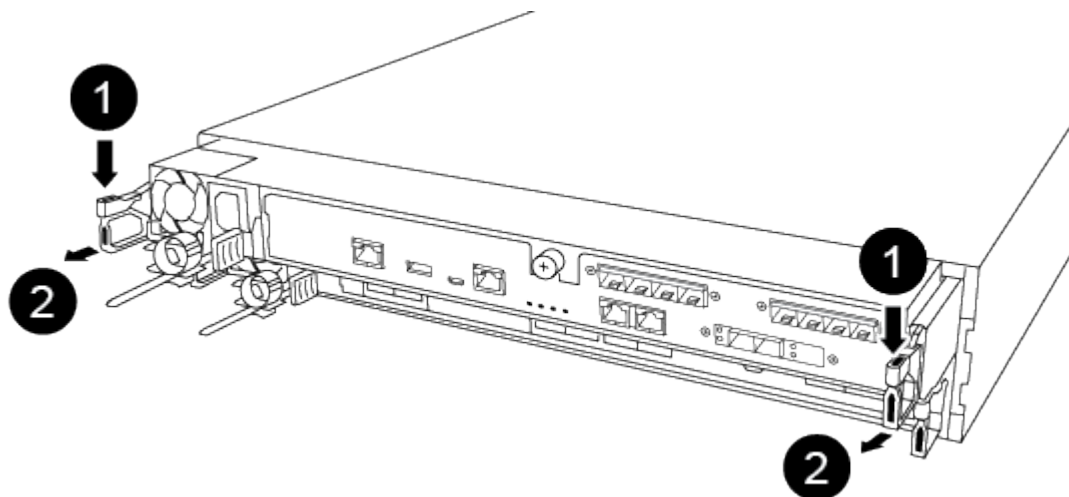
1. Wenn Sie nicht bereits geerdet sind, sollten Sie sich richtig Erden.



2. Trennen Sie die Netzteile des Controller-Moduls von der Quelle.
3. Lösen Sie die Netzkabelhalter, und ziehen Sie anschließend die Kabel von den Netzteilen ab.
4. Setzen Sie den Zeigefinger in den Verriegelungsmechanismus auf beiden Seiten des Controller-Moduls ein, drücken Sie den Hebel mit dem Daumen, und ziehen Sie den Controller vorsichtig einige Zentimeter aus dem Gehäuse.

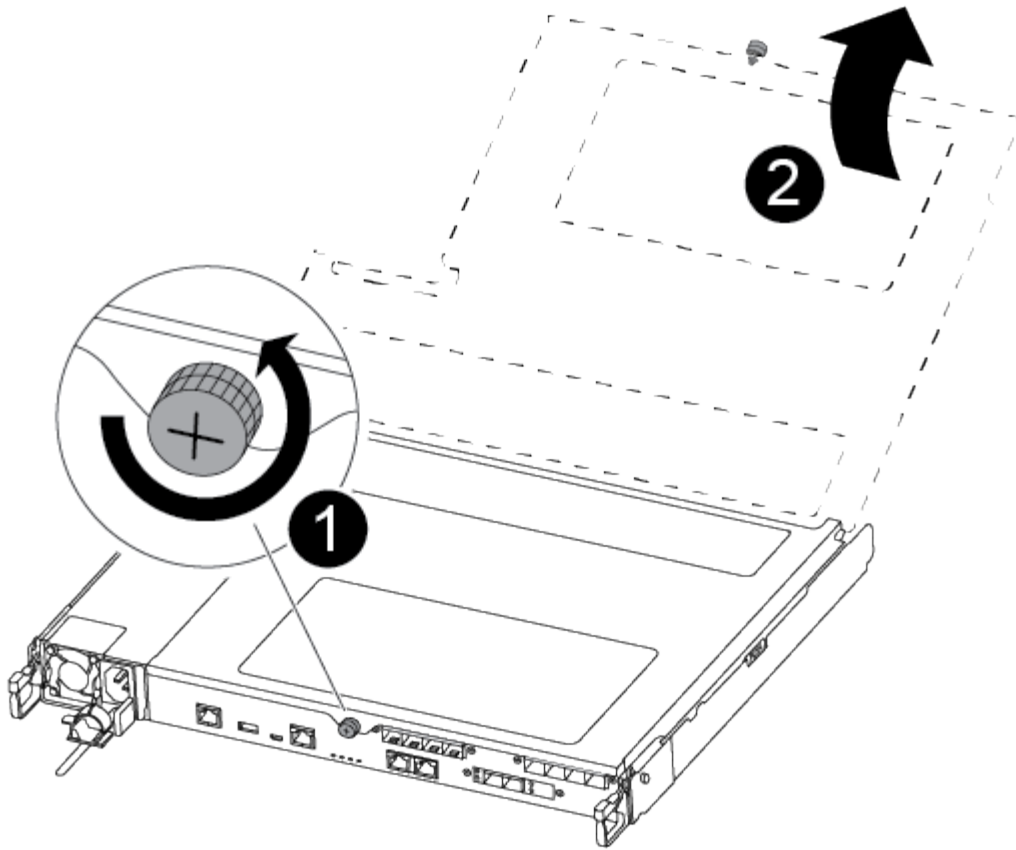


Wenn Sie Schwierigkeiten beim Entfernen des Controller-Moduls haben, setzen Sie Ihre Zeigefinger durch die Fingerlöcher von innen (durch Überqueren der Arme).



<b>1</b>
Hebel
<b>2</b>
Verriegelungsmechanismus

5. Fassen Sie die Seiten des Controller-Moduls mit beiden Händen an, ziehen Sie es vorsichtig aus dem Gehäuse heraus und legen Sie es auf eine flache, stabile Oberfläche.
6. Drehen Sie die Daumenschraube auf der Vorderseite des Controller-Moduls gegen den Uhrzeigersinn, und öffnen Sie die Abdeckung des Controller-Moduls.



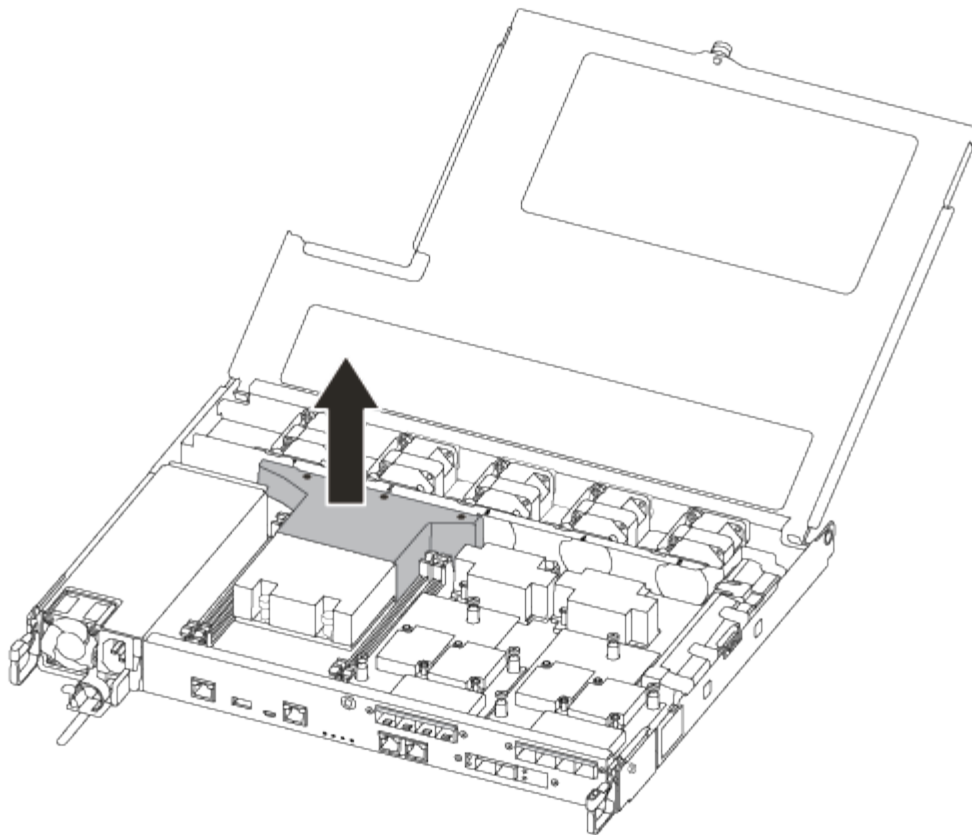
1

Flügelschraube

2

Controller-Modulabdeckung.

7. Heben Sie die Luftkanalabdeckung heraus.



## Schritt 2: Ersetzen Sie die Startmedien

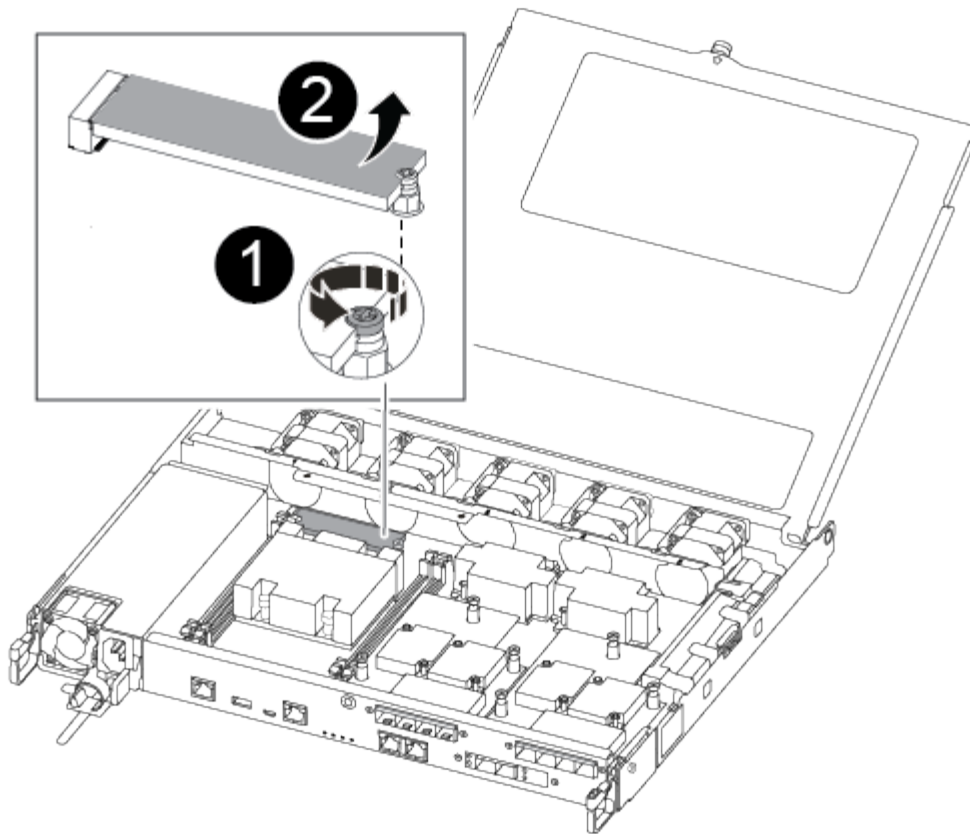
Sie finden das ausgefallene Bootmedium im Controller-Modul, indem Sie den Luftkanal am Controller-Modul entfernen, bevor Sie das Boot-Medium ersetzen können.

Um die Schraube zu entfernen, mit der die Bootsmedien befestigt sind, benötigen Sie einen #1 Magnetschraubendreher. Aufgrund der Platzbeschränkungen im Controller-Modul sollten Sie auch einen Magneten haben, um die Schraube darauf zu übertragen, damit Sie sie nicht verlieren.

Sie können das Bootmedium mit dem folgenden Video oder den tabellarischen Schritten ersetzen:

[Animation - Ersetzen Sie das Startmedium](#)

1. Suchen und ersetzen Sie die gestörten Startmedien vom Controller-Modul.



<b>1</b>	Entfernen Sie die Schraube, mit der das Boot-Medium am Motherboard im Controller-Modul befestigt ist.
<b>2</b>	Heben Sie die Boot-Medien aus dem Controller-Modul.

2. Entfernen Sie die Schraube mit dem #1-Magnetschraubendreher aus dem gestörten Boot-Medium und legen Sie sie sicher auf den Magneten.
3. Heben Sie die gestörten Startmedien vorsichtig direkt aus dem Sockel und legen Sie sie beiseite.
4. Entfernen Sie die Ersatzstartmedien aus dem antistatischen Versandbeutel, und richten Sie sie am Controller-Modul aus.
5. Setzen Sie die Schraube mit dem #1-Magnetschraubendreher ein und ziehen Sie sie fest.



Beim Anziehen der Schraube auf dem Boot-Medium keine Kraft auftragen, da sie möglicherweise knacken kann.

### Schritt 3: Übertragen Sie das Startabbild auf das Startmedium

Der installierte Ersatz-Startdatenträger ist ohne Startabbild, sodass Sie ein Startabbild über ein USB-Flash-Laufwerk übertragen müssen.

- Sie müssen über ein USB-Flash-Laufwerk verfügen, das auf MBR/FAT32 formatiert ist und eine Kapazität von mindestens 4 GB aufweist
- Eine Kopie der gleichen Bildversion von ONTAP wie der beeinträchtigte Controller. Das entsprechende

Image können Sie im Abschnitt „Downloads“ auf der NetApp Support-Website herunterladen

- Wenn NVE aktiviert ist, laden Sie das Image mit NetApp Volume Encryption herunter, wie in der Download-Schaltfläche angegeben.
- Wenn NVE nicht aktiviert ist, laden Sie das Image ohne NetApp Volume Encryption herunter, wie im Download-Button dargestellt.
- Wenn Ihr System ein HA-Paar ist, müssen Sie eine Netzwerkverbindung haben.
- Wenn es sich bei Ihrem System um ein eigenständiges System handelt, benötigen Sie keine Netzwerkverbindung, Sie müssen jedoch beim Wiederherstellen des var-Dateisystems einen zusätzlichen Neustart durchführen.
  - a. Laden Sie das entsprechende Service-Image von der NetApp Support Site auf das USB-Flash-Laufwerk herunter und kopieren Sie es.
  - b. Laden Sie das Service-Image auf Ihren Arbeitsbereich auf Ihrem Laptop herunter.
  - c. Entpacken Sie das Service-Image.



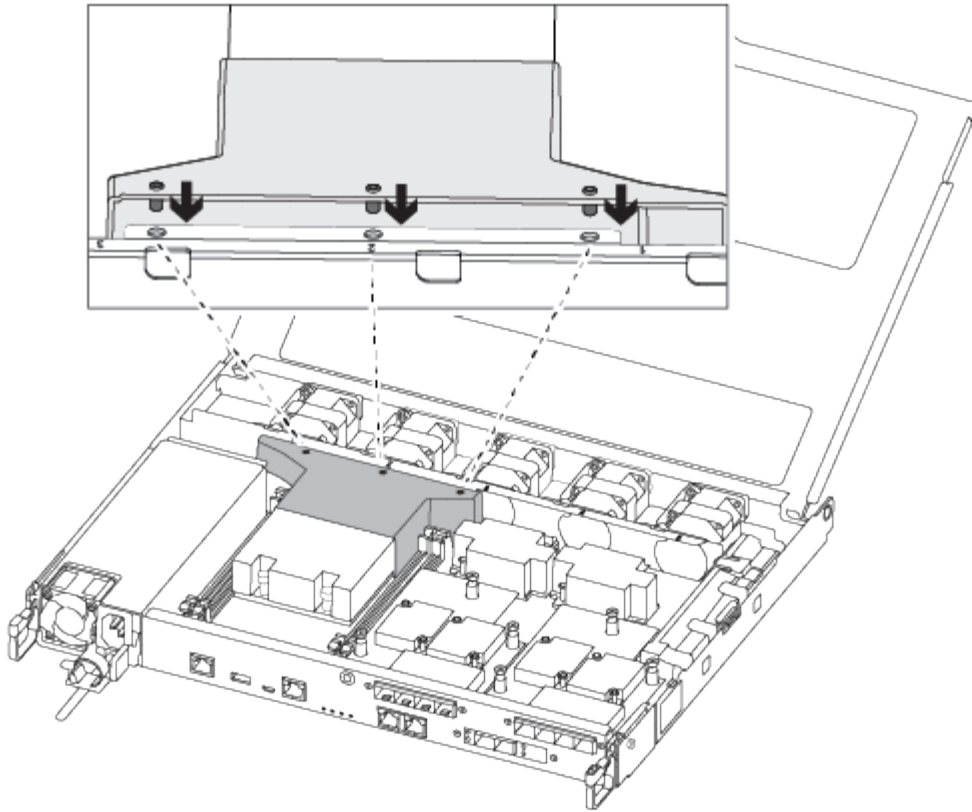
Wenn Sie den Inhalt mit Windows extrahieren, verwenden Sie winzip nicht zum Extrahieren des Netzboots-Images. Verwenden Sie ein anderes Extraktionstool, wie 7-Zip oder WinRAR.

Die Image-Datei „ungezippte Dienste“ enthält zwei Ordner:

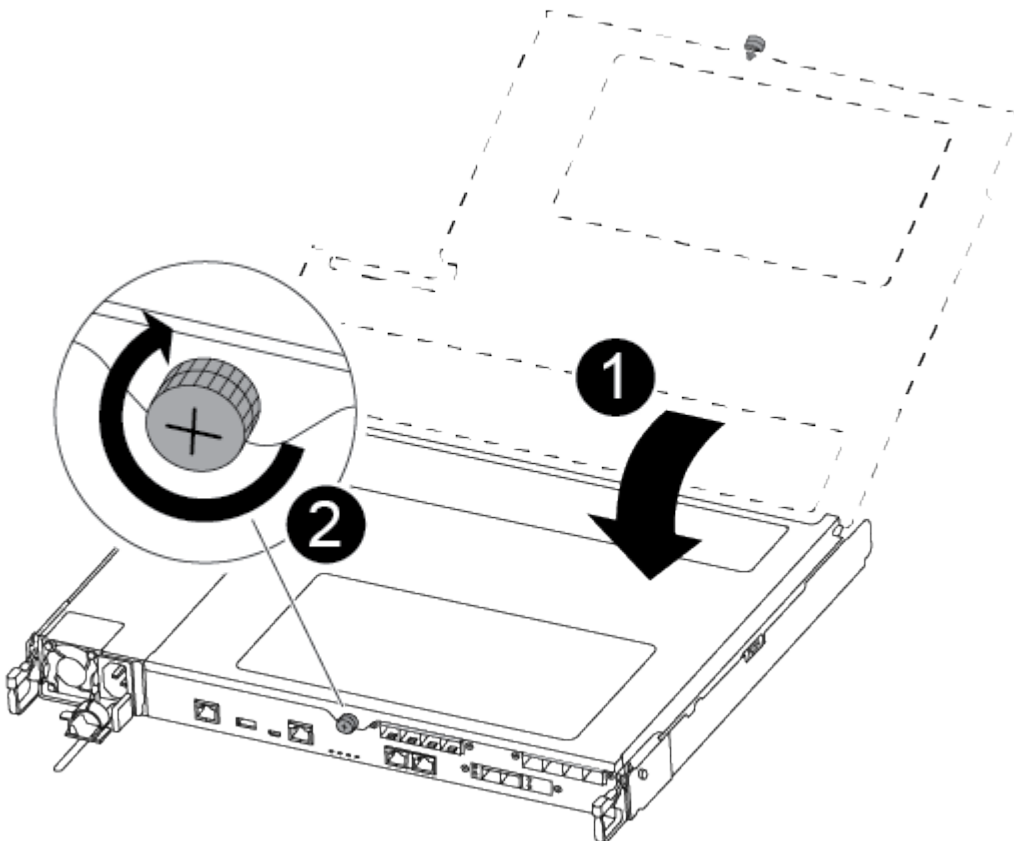
- Booten
  - efi
- d. kopieren Sie den efi-Ordner in das oberste Verzeichnis auf dem USB-Flash-Laufwerk.

Das USB-Flash-Laufwerk sollte den efi-Ordner und die gleiche Service Image (BIOS)-Version des beeinträchtigten Controllers haben.

- e. Entfernen Sie das USB-Flash-Laufwerk von Ihrem Laptop.
- f. Wenn Sie dies noch nicht getan haben, den Luftkanal einbauen.



g. Schließen Sie die Abdeckung des Controller-Moduls, und ziehen Sie die Daumenschraube fest.



<b>1</b>	Controller-Modulabdeckung
<b>2</b>	Flügelschraube

- h. Richten Sie das Ende des Controller-Moduls an der Öffnung im Gehäuse aus, und drücken Sie dann vorsichtig das Controller-Modul zur Hälfte in das System.
- i. Schließen Sie das Netzkabel an das Netzteil an, und setzen Sie den Netzkabelhalter wieder ein.
- j. Stecken Sie das USB-Flash-Laufwerk in den USB-Steckplatz des Controller-Moduls.

Stellen Sie sicher, dass Sie das USB-Flash-Laufwerk in den für USB-Geräte gekennzeichneten Steckplatz und nicht im USB-Konsolenport installieren.

- k. Drücken Sie das Controller-Modul ganz in das Chassis:
  - l. Platzieren Sie Ihre Zeigefinger durch die Fingerlöcher von der Innenseite des Verriegelungsmechanismus.
- m. Drücken Sie die Daumen auf den orangefarbenen Laschen oben am Verriegelungsmechanismus nach unten, und schieben Sie das Controller-Modul vorsichtig über den Anschlag.
- n. Lösen Sie Ihre Daumen von oben auf den Verriegelungs-Mechanismen und drücken Sie weiter, bis die Verriegelungen einrasten.

Das Controller-Modul beginnt zu booten, sobald es vollständig im Gehäuse sitzt. Bereiten Sie sich darauf vor, den Bootvorgang zu unterbrechen.

Das Controller-Modul sollte vollständig eingesetzt und mit den Kanten des Gehäuses bündig sein.

- o. Unterbrechen Sie den Boot-Vorgang, um an der LOADER-Eingabeaufforderung zu stoppen, indem Sie Strg-C drücken, wenn Sie sehen Starten VON AUTOBOOT drücken Sie Strg-C, um den Vorgang abzuberechnen

Wenn Sie diese Meldung verpassen, drücken Sie Strg-C, wählen Sie die Option zum Booten im Wartungsmodus aus, und halten Sie dann den Controller zum Booten in LOADER an.

- p. Wenn Systeme mit einem Controller im Chassis vorhanden sind, schließen Sie das Netzteil wieder an und schalten Sie die Netzteile ein.

Das System beginnt mit dem Booten und wird bei DER LOADER-Eingabeaufforderung angehalten.

- q. Legen Sie den Verbindungstyp für das Netzwerk an der LOADER-Eingabeaufforderung fest:

- Wenn Sie DHCP konfigurieren: `ifconfig e0a -auto`



Der von Ihnen konfigurierte Zielport ist der Zielport, über den Sie während der Wiederherstellung des var-Dateisystems mit dem beeinträchtigten Controller über den gesunden Controller kommunizieren. Sie können in diesem Befehl auch den Port E0M verwenden.

- Wenn Sie manuelle Verbindungen konfigurieren: `ifconfig e0a -addr=filer_addr -mask=netmask -gw=gateway-dns=dns_addr-domain=dns_domain`

- `filer_addr` ist die IP-Adresse des Storage-Systems.

- `netmask` Ist die Netzwerkmaske des Management-Netzwerks, die mit dem HA-Partner verbunden ist.
- `gateway` Ist das Gateway für das Netzwerk.
- `dns_addr` Ist die IP-Adresse eines Namensservers in Ihrem Netzwerk.
- `dns_domain` Der Domain Name (DNS) ist der Domain-Name.

Wenn Sie diesen optionalen Parameter verwenden, benötigen Sie keinen vollqualifizierten Domännennamen in der Netzboot-Server-URL. Sie benötigen nur den Hostnamen des Servers.



Andere Parameter können für Ihre Schnittstelle erforderlich sein. Sie können eingeben `help ifconfig` Details finden Sie in der Firmware-Eingabeaufforderung.

### Starten Sie das Wiederherstellungs-Image - ASA C250

Sie müssen das ONTAP-Image vom USB-Laufwerk starten, das Dateisystem wiederherstellen und die Umgebungsvariablen überprüfen.

1. Starten Sie von der LOADER-Eingabeaufforderung das Recovery-Image vom USB-Flash-Laufwerk:  
`boot_recovery`

Das Bild wird vom USB-Flash-Laufwerk heruntergeladen.

2. Wenn Sie dazu aufgefordert werden, geben Sie entweder den Namen des Bilds ein oder akzeptieren Sie das Standardbild, das in den Klammern auf dem Bildschirm angezeigt wird.
3. Stellen Sie die wieder her `var` Filesystem:

Wenn Ihr System...	Dann...
Eine Netzwerkverbindung	<ol style="list-style-type: none"> <li>a. Drücken Sie <code>y</code> Wenn Sie aufgefordert werden, die Backup-Konfiguration wiederherzustellen.</li> <li>b. Stellen Sie den gesunden Controller auf die erweiterte Berechtigungsebene ein: <code>set -privilege advanced</code></li> <li>c. Führen Sie den Befehl Restore Backup aus: <code>system node restore-backup -node local -target-address <i>impaired_node_IP_address</i></code></li> <li>d. Zurückkehren des Controllers zur Administratorebene: <code>set -privilege admin</code></li> <li>e. Drücken Sie <code>y</code> Wenn Sie aufgefordert werden, die wiederhergestellte Konfiguration zu verwenden.</li> <li>f. Drücken Sie <code>y</code> Wenn Sie dazu aufgefordert werden, den Controller neu zu booten.</li> </ol>



Wenn Ihr System...	Dann...
Keine Netzwerkverbindung	<p>a. Drücken Sie <b>n</b> Wenn Sie aufgefordert werden, die Backup-Konfiguration wiederherzustellen.</p> <p>b. Starten Sie das System neu, wenn Sie dazu aufgefordert werden.</p> <p>c. Wählen Sie im angezeigten Menü die Option <b>Flash aktualisieren aus Backup config</b> (Flash synchronisieren) aus.</p> <p>Wenn Sie aufgefordert werden, mit der Aktualisierung fortzufahren, drücken Sie <b>y</b>.</p>
Keine Netzwerkverbindung und befindet sich in einer MetroCluster IP-Konfiguration	<p>a. Drücken Sie <b>n</b> Wenn Sie aufgefordert werden, die Backup-Konfiguration wiederherzustellen.</p> <p>b. Starten Sie das System neu, wenn Sie dazu aufgefordert werden.</p> <p>c. Warten Sie, bis die iSCSI-Speicherverbindungen verbunden sind.</p> <p>Sie können fortfahren, nachdem Sie die folgenden Meldungen angezeigt haben:</p> <div data-bbox="672 835 1484 1696" style="border: 1px solid #ccc; padding: 10px; margin: 10px 0;"> <pre> date-and-time [node- name:iscsi.session.stateChanged:notice]: iSCSI session state is changed to Connected for the target iSCSI-target (type: dr_auxiliary, address: ip-address). date-and-time [node- name:iscsi.session.stateChanged:notice]: iSCSI session state is changed to Connected for the target iSCSI-target (type: dr_partner, address: ip-address). date-and-time [node- name:iscsi.session.stateChanged:notice]: iSCSI session state is changed to Connected for the target iSCSI-target (type: dr_auxiliary, address: ip-address). date-and-time [node- name:iscsi.session.stateChanged:notice]: iSCSI session state is changed to Connected for the target iSCSI-target (type: dr_partner, address: ip-address). </pre> </div> <p>d. Wählen Sie im angezeigten Menü die Option <b>Flash aktualisieren aus Backup config</b> (Flash synchronisieren) aus.</p> <p>Wenn Sie aufgefordert werden, mit der Aktualisierung fortzufahren, drücken Sie <b>y</b>.</p>

4. Stellen Sie sicher, dass die Umgebungsvariablen wie erwartet festgelegt sind:
  - a. Nehmen Sie den Controller zur LOADER-Eingabeaufforderung.
  - b. Überprüfen Sie die Einstellungen der Umgebungsvariable mit dem `printenv` Befehl.
  - c. Wenn eine Umgebungsvariable nicht wie erwartet festgelegt ist, ändern Sie sie mit dem `setenv environment_variable_name changed_value` Befehl.
  - d. Speichern Sie Ihre Änderungen mit dem `saveenv` Befehl.
5. Das nächste hängt von Ihrer Systemkonfiguration ab:
  - Wenn keymanager, NSE oder NVE in Ihrem System integriert sind, finden Sie unter [Stellen Sie OKM, NSE und NVE nach Bedarf wieder her](#)
  - Wenn keymanager, NSE oder NVE auf Ihrem System nicht konfiguriert sind, führen Sie die Schritte in diesem Abschnitt aus.
6. Geben Sie an der LOADER-Eingabeaufforderung das ein `boot_ontap` Befehl.

Wenn Sie sehen...	Dann...
Die Eingabeaufforderung für die Anmeldung	Fahren Sie mit dem nächsten Schritt fort.
Warten auf Giveback...	<ol style="list-style-type: none"> <li>a. Melden Sie sich beim Partner-Controller an.</li> <li>b. Überprüfen Sie, ob der Ziel-Controller bereit ist für die Rückgabe an den <code>storage failover show</code> Befehl.</li> </ol>

7. Schließen Sie das Konsolenkabel an den Partner Controller an.
8. Geben Sie den Controller mithilfe des zurück `storage failover giveback -fromnode local` Befehl.
9. Überprüfen Sie an der Cluster-Eingabeaufforderung die logischen Schnittstellen mit dem `net int -is -home false` Befehl.

Wenn Schnittstellen als „falsch“ aufgeführt sind, stellen Sie diese Schnittstellen mithilfe der zurück auf ihren Home Port `net int revert` Befehl.

10. Bewegen Sie das Konsolenkabel auf den reparierten Controller und führen Sie den `aus version -v` Befehl zum Prüfen der ONTAP-Versionen.
11. Stellen Sie die automatische Rückgabe wieder her, wenn Sie die Funktion mithilfe von deaktivieren `storage failover modify -node local -auto-giveback true` Befehl.

### Wiederherstellung von OKM, NSE und NVE nach Bedarf – ASA C250

Sobald Umgebungsvariablen geprüft werden, müssen Sie spezifische Schritte für Systeme mit aktiviertem Onboard Key Manager (OKM), NetApp Storage Encryption (NSE) oder NetApp Volume Encryption (NVE) durchführen.

1. Bestimmen Sie den Abschnitt, den Sie zum Wiederherstellen Ihrer OKM-, NSE- oder NVE-Konfigurationen verwenden sollten: Wenn NSE oder NVE zusammen mit Onboard Key Manager aktiviert sind, müssen Sie die zu Beginn dieses Verfahrens erfassten Einstellungen wiederherstellen.

- Wenn NSE oder NVE aktiviert sind und der Onboard Key Manager aktiviert ist, wechseln Sie zu [wenn Onboard Key Manager aktiviert ist](#).
- Wenn NSE oder NVE für ONTAP 9.6 aktiviert sind, finden Sie unter [Stellen Sie NSE/NVE auf Systemen mit ONTAP 9.6 und höher wieder her](#).

## Stellen Sie NVE oder NSE wieder her, wenn Onboard Key Manager aktiviert ist

### Schritte

1. Schließen Sie das Konsolenkabel an den Ziel-Controller an.
2. Verwenden Sie die `boot_ontap` Befehl an der LOADER-Eingabeaufforderung zum Booten des Controllers.
3. Überprüfen Sie die Konsolenausgabe:

Wenn die Konsole angezeigt wird...	Dann...
Die LOADER-Eingabeaufforderung	Starten des Controllers zum Boot-Menü: <code>boot_ontap menu</code>
Warten auf Zurückgeben	<ol style="list-style-type: none"> <li>a. Eingabe <code>Ctrl-C</code> An der Eingabeaufforderung</li> <li>b. Bei der Meldung: Möchten Sie diesen Knoten anhalten, anstatt [y/n] zu warten? , Geben Sie ein: <code>y</code></li> <li>c. Geben Sie an der LOADER-Eingabeaufforderung den ein <code>boot_ontap menu</code> Befehl.</li> </ol>

4. Geben Sie im Startmenü den verborgenen Befehl ein. `recover_onboard_keymanager` Und antworten `y` An der Eingabeaufforderung
5. Geben Sie die Passphrase für das Onboard-Schlüsselmanagement ein, das Sie zu Beginn dieses Verfahrens vom Kunden erhalten haben.
6. Wenn Sie zur Eingabe der Sicherungsdaten aufgefordert werden, fügen Sie die zu Beginn dieses Verfahrens erfassten Sicherungsdaten ein, wenn Sie dazu aufgefordert werden. Fügen Sie die Ausgabe von ein `security key-manager backup show` ODER `security key-manager onboard show-backup` Befehl



Die Daten werden von beiden ausgegeben `security key-manager backup show` Oder `security key-manager onboard show-backup` Befehl.

Beispiel für Backup-Daten:

```

----- BACKUP-----
TmV0QXBwIETERTABCbGaiAAAAAAAAAAAAAAAAAAAAAAAAAAAAAAAAAAAAAAAAA
AAAAAAAAAAAAAAAAAAAAAAAAAAAAAAAAAAAAAAAAAAAAAAAAAAAAAAAAAAAAAAAA
AAAAAAAAAAAAAAAAAAAAAAAAAAAAAAAAAAAAAAAAAAAAAAAAAAAAAAAAAAAAAAAA
AAAAAAAAAAAAAAAAAAAAAAAAAAAAAAAAAAAAAAAAAAAAAAAAAAAAAAAAAAAAA...
H4nPQM0nrDRYRa9SCv8AAAAAAAAAAAAAAAAAAAAAAAAAAAAAAAAAAAAAAAAA
AAAAAAAAAAAAAAAAAAAAAAAAAAAAAAAAAAAAAAAAAAAAAAAAAAAAAAAAAAAAAAAA
AAAAAAAAAAAAAAAAAAAAAAAAAAAAAAAAAAAAAAAAAAAAAAAAAAAAAAAAAAAAA

----- END-BACKUP-----

```

7. Wählen Sie im Startmenü die Option Normal Boot aus.

Das System startet zum Warten auf Giveback... Eingabeaufforderung.

8. Überprüfen Sie, ob der Ziel-Controller bereit ist für die Rückgabe an den `storage failover show` Befehl.
9. GiveBack nur der CFO sammelt mit dem `storage failover giveback -fromnode local -only -cfo-aggregates true` Befehl.
  - Wenn der Befehl aufgrund eines ausgefallenen Laufwerks ausfällt, setzen Sie die ausgefallene Festplatte physisch aus, lassen Sie sie aber in den Steckplatz, bis ein Austausch erfolgt.
  - Wenn der Befehl aufgrund von offenen CIFS-Sitzungen ausfällt, wenden Sie sich an den Kunden, wie CIFS-Sitzungen abgeschlossen werden können.



Die Beendigung von CIFS kann zu Datenverlust führen.

- Wenn der Befehl fehlschlägt, weil der Partner „nicht bereit“ ist, warten Sie 5 Minuten, bis die NVMEMs synchronisiert werden.
  - Wenn der Befehl aufgrund eines NDMP-, SnapMirror- oder SnapVault-Prozesses ausfällt, deaktivieren Sie den Prozess. Weitere Informationen finden Sie im entsprechenden Documentation Center.
10. Sobald die Rückgabe abgeschlossen ist, überprüfen Sie den Failover- und Giveback-Status mit `storage failover show` Und ``storage failover show-GiveBack``-Befehle.

Es werden nur die CFO-Aggregate (Root-Aggregate und Daten-Aggregate im CFO-Stil) angezeigt.

11. Schieben Sie das Konsolenkabel auf den Ziel-Controller.
  - a. Wenn Sie ONTAP 9.6 oder höher verwenden, führen Sie die integrierte Synchronisierung des Security Key-Managers aus:
  - b. Führen Sie die aus `security key-manager onboard sync` Geben Sie bei der entsprechenden Aufforderung die Passphrase ein.
  - c. Geben Sie das ein `security key-manager key query` Befehl zum Anzeigen einer detaillierten Ansicht aller im Onboard-Schlüsselmanager gespeicherten Schlüssel und zur Überprüfung des `s Restored` Spalte = `yes/true` Für alle Authentifizierungsschlüssel.



Wenn der `Restored` Spalte = nichts anderes als `yes/true`, Wenden Sie sich an den Kundendienst.

d. Warten Sie 10 Minuten, bis der Schlüssel über das Cluster synchronisiert wird.

12. Stellen Sie das Konsolenkabel auf den Partner Controller um.
13. Geben Sie den Ziel-Controller mithilfe des zurück `storage failover giveback -fromnode local` Befehl.
14. Überprüfen Sie den Giveback-Status, 3 Minuten nachdem Berichte abgeschlossen wurden, mithilfe von `storage failover show` Befehl.

Falls das Giveback nach 20 Minuten nicht abgeschlossen ist, wenden Sie sich an den Kundendienst.

15. Geben Sie an der Clustershell-Eingabeaufforderung den ein `net int show -is-home false` Befehl zum Auflistung der logischen Schnittstellen, die sich nicht auf ihrem Home Controller und Port befinden.

Wenn Schnittstellen als aufgeführt werden `false`, Zurücksetzen dieser Schnittstellen zurück zu ihrem Home-Port mit dem `net int revert -vserver Cluster -lif nodename` Befehl.

16. Bewegen Sie das Konsolenkabel auf den Ziel-Controller, und führen Sie den aus `version -v` Befehl zum Prüfen der ONTAP-Versionen.
17. Stellen Sie die automatische Rückgabe wieder her, wenn Sie die Funktion mithilfe von deaktivieren `storage failover modify -node local -auto-giveback true` Befehl.

## Stellen Sie NSE/NVE auf Systemen mit ONTAP 9.6 und höher wieder her

### Schritte

1. Schließen Sie das Konsolenkabel an den Ziel-Controller an.
2. Verwenden Sie die `boot_ontap` Befehl an der LOADER-Eingabeaufforderung zum Booten des Controllers.
3. Überprüfen Sie die Konsolenausgabe:

Wenn die Konsole angezeigt wird...	Dann...
Die Eingabeaufforderung für die Anmeldung	Fahren Sie mit Schritt 7 fort.
Warten auf Giveback...	<ol style="list-style-type: none"><li>a. Melden Sie sich beim Partner-Controller an.</li><li>b. Überprüfen Sie, ob der Ziel-Controller bereit ist für die Rückgabe an den <code>storage failover show</code> Befehl.</li></ol>

4. Bewegen Sie das Konsolenkabel zum Partner-Controller und geben Sie den Ziel-Controller-Storage mithilfe des zurück `storage failover giveback -fromnode local -only-cfo-aggregates true local` Befehl.
  - Wenn der Befehl aufgrund eines ausgefallenen Laufwerks ausfällt, setzen Sie die ausgefallene Festplatte physisch aus, lassen Sie sie aber in den Steckplatz, bis ein Austausch erfolgt.
  - Wenn der Befehl aufgrund von offenen CIFS-Sitzungen ausfällt, wenden Sie sich an den Kunden, wie CIFS-Sitzungen abgeschlossen werden können.



Die Beendigung von CIFS kann zu Datenverlust führen.

- Wenn der Befehl fehlschlägt, weil der Partner „nicht bereit“ ist, warten Sie 5 Minuten, bis die NVMEMs synchronisiert werden.
  - Wenn der Befehl aufgrund eines NDMP-, SnapMirror- oder SnapVault-Prozesses ausfällt, deaktivieren Sie den Prozess. Weitere Informationen finden Sie im entsprechenden Documentation Center.
5. Warten Sie 3 Minuten, und überprüfen Sie den Failover-Status mit `storage failover show` Befehl.
  6. Geben Sie an der Clustershell-Eingabeaufforderung den ein `net int show -is-home false` Befehl zum Auflistung der logischen Schnittstellen, die sich nicht auf ihrem Home Controller und Port befinden.

Wenn Schnittstellen als aufgeführt werden `false`, Zurücksetzen dieser Schnittstellen zurück zu ihrem Home-Port mit dem `net int revert -vserver Cluster -lif nodename` Befehl.

7. Bewegen Sie das Konsolenkabel auf den Ziel-Controller, und führen Sie den aus `version -v` Befehl zum Prüfen der ONTAP-Versionen.
8. Stellen Sie die automatische Rückgabe wieder her, wenn Sie die Funktion mithilfe von deaktivieren `storage failover modify -node local -auto-giveback true` Befehl.
9. Verwenden Sie die `storage encryption disk show` An der clustershell-Eingabeaufforderung zur Überprüfung der Ausgabe.
10. Verwenden Sie die `security key-manager key query` Befehl zum Anzeigen der Schlüssel-IDs der Authentifizierungsschlüssel, die auf den Schlüsselverwaltungsservern gespeichert sind.
  - Wenn der `Restored` Spalte = `yes/true`, Sie sind fertig und können den Austauschprozess abschließen.
  - Wenn der `Key Manager type = external` Und das `Restored` Spalte = nichts anderes als `yes/true`, Verwenden Sie die `security key-manager external restore` Befehl zum Wiederherstellen der Schlüssel-IDs der Authentifizierungsschlüssel.



Falls der Befehl fehlschlägt, wenden Sie sich an den Kundendienst.

- Wenn der `Key Manager type = onboard` Und das `Restored` Spalte = nichts anderes als `yes/true`, Verwenden Sie die `security key-manager onboard sync` Befehl zum erneuten Synchronisieren des Key Manager-Typs.

Verwenden Sie die `security key-manager key query` Befehl zum Überprüfen des `Restored` Spalte = `yes/true` Für alle Authentifizierungsschlüssel.

11. Schließen Sie das Konsolenkabel an den Partner Controller an.
12. Geben Sie den Controller mithilfe des zurück `storage failover giveback -fromnode local` Befehl.
13. Stellen Sie die automatische Rückgabe wieder her, wenn Sie die Funktion mithilfe von deaktivieren `storage failover modify -node local -auto-giveback true` Befehl.

### Geben Sie das fehlerhafte Teil an NetApp - ASA C250 zurück

Senden Sie das fehlerhafte Teil wie in den dem Kit beiliegenden RMA-Anweisungen beschrieben an NetApp zurück. "[Rückgabe und Austausch von Teilen](#)" Weitere Informationen finden Sie auf der Seite.

### Übersicht über den Austausch des Gehäuses - ASA C250

Um das Gehäuse zu ersetzen, müssen Sie die Blende, die Controller-Module und die NVMe-Laufwerke vom beeinträchtigten Gehäuse in das Ersatzgehäuse verschieben und dann das beeinträchtigte Chassis aus dem Rack oder dem Systemschrank entfernen und das Ersatzgehäuse an seiner Stelle installieren.

#### Über diese Aufgabe

- Alle anderen Komponenten des Systems müssen ordnungsgemäß funktionieren. Falls nicht, müssen Sie sich an den technischen Support wenden.
- Sie können dieses Verfahren bei allen Versionen von ONTAP verwenden, die von Ihrem System unterstützt werden.
- Hierbei wird angenommen, dass Sie die Blende, NVMe-Laufwerke und Controller-Module in das neue Chassis verschieben und dass es sich bei dem Ersatzgehäuse um eine neue Komponente von NetApp handelt.
- Dieser Vorgang ist störend. Für ein Cluster mit zwei Nodes tritt ein vollständiger Service-Ausfall und ein teilweiser Ausfall in einem Cluster mit mehreren Nodes auf.

### Fahren Sie die Controller herunter - ASA C250

Dieses Verfahren gilt nur für Konfigurationen ohne MetroCluster mit 2 Nodes. Wenn Sie ein System mit mehr als zwei Nodes haben, finden Sie weitere Informationen unter "[So schalten Sie ein HA-Paar in einem Cluster mit 4 Nodes ein und fahren ein paar ordnungsgemäß hoch](#)".

#### Bevor Sie beginnen

Sie benötigen:

- Lokale Administratoranmeldeinformationen für ONTAP.
- NetApp Onboard Key Management (OKM) Cluster-weite Passphrase bei Storage-Verschlüsselung oder NVE/NAE.
- BMC-Zugriff für jeden Controller.
- Stoppen Sie den Zugriff aller Clients/Hosts auf Daten auf dem NetApp System.
- Externe Sicherungsaufträge werden angehalten.
- Notwendige Werkzeuge und Ausrüstung für den Austausch.



Wenn es sich bei dem System um ein NetApp StorageGRID oder ONTAP S3 handelt, das als FabricPool Cloud Tier verwendet wird, finden Sie im "[Anleitung zur Problemlösung des Speichersystems wird ordnungsgemäß heruntergefahren und gestartet](#)" Nach Durchführung dieses Verfahrens.



Wenn Sie SSDs verwenden, finden Sie weitere Informationen unter "[SU490: \(Auswirkung: Kritisch\) SSD Best Practices: Vermeiden Sie das Risiko von Laufwerksausfällen und Datenverlust, wenn Sie sich für mehr als zwei Monate ausgeschaltet haben](#)"

Als Best Practice vor dem Herunterfahren sollten Sie:

- Zusätzliche Durchführung "Zustandsberichte zu Systemen".
- Führen Sie ein Upgrade von ONTAP auf eine empfohlene Version für das System durch.
- Lösen Sie alle "Active IQ Wellness-Alarme und Risiken". Notieren Sie sich alle derzeit auftretenden Fehler im System, z. B. LEDs an den Systemkomponenten.

### Schritte

1. Melden Sie sich über SSH beim Cluster an oder von einem beliebigen Node im Cluster mit einem lokalen Konsolenkabel und einem Laptop/einer Konsole an.
2. Schalten Sie AutoSupport aus, und geben Sie an, wie lange das System voraussichtlich offline ist:

```
system node autosupport invoke -node * -type all -message "MAINT=8h Power Maintenance"
```

3. Ermitteln Sie die SP/BMC-Adresse aller Nodes:

```
system service-processor show -node * -fields address
```

4. Beenden Sie die Cluster-Shell: `exit`
5. Melden Sie sich über SSH beim SP/BMC an. Verwenden Sie dabei die IP-Adresse eines der in der Ausgabe des vorherigen Schritts aufgeführten Nodes.

Wenn Sie eine Konsole oder einen Laptop verwenden, melden Sie sich mit den gleichen Cluster-Administratorberechtigungen beim Controller an.



Öffnen Sie eine SSH-Sitzung für jede SP/BMC-Verbindung, damit Sie den Fortschritt überwachen können.

6. Halten Sie die 2 Nodes im beeinträchtigten Chassis an:

```
system node halt -node <node>,<node2> -skip-lif-migration-before-shutdown true -ignore-quorum-warnings true -inhibit-takeover true
```



Bei Clustern mit SnapMirror Synchronous-Betrieb im StructSync-Modus: `system node halt -node <node>,<node2> -skip-lif-migration-before-shutdown true -ignore-quorum-warnings true -inhibit-takeover true -ignore-strict-sync-warnings true`

7. Geben Sie **y** für jeden Controller im Cluster ein, wenn angezeigt wird *Warning: Are you sure you want to halt node "cluster <node-name> number"?*  
`{y|n}:`
8. Warten Sie, bis die einzelnen Controller angehalten sind, und zeigen Sie die LOADER-Eingabeaufforderung an.

### Ersetzen Sie die Hardware - ASA C250

Um das Gehäuse auszutauschen, verschieben Sie die Netzteile, Festplatten und das Controller-Modul vom Gehäuse für beeinträchtigte Störungen in das neue Gehäuse und tauschen das Gehäuse für beeinträchtigte Störungen aus durch das neue Gehäuse desselben Modells wie das Gehäuse für beeinträchtigte Störungen aus.



## Schritt 1: Entfernen Sie die Controller-Module

Um das Chassis auszutauschen, müssen Sie die Controller-Module aus dem alten Chassis entfernen.

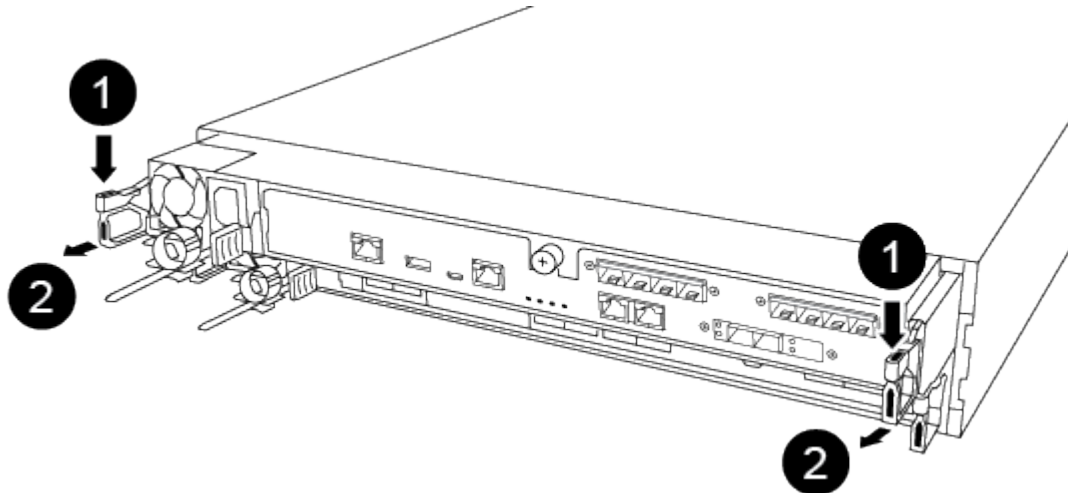
Verwenden Sie zum Austauschen des Gehäuses das folgende Video oder die tabellarischen Schritte. Es wird davon ausgegangen, dass die Blende entfernt und ausgetauscht wird:

### Animation: Ersetzen Sie das Gehäuse

1. Wenn Sie nicht bereits geerdet sind, sollten Sie sich richtig Erden.
2. Trennen Sie die Netzteile des Controller-Moduls von der Quelle.
3. Lösen Sie die Netzkabelhalter, und ziehen Sie anschließend die Kabel von den Netzteilen ab.
4. Setzen Sie den Zeigefinger in den Verriegelungsmechanismus auf beiden Seiten des Controller-Moduls ein, drücken Sie den Hebel mit dem Daumen, und ziehen Sie den Controller vorsichtig einige Zentimeter aus dem Gehäuse.



Wenn Sie Schwierigkeiten beim Entfernen des Controller-Moduls haben, setzen Sie Ihre Zeigefinger durch die Fingerlöcher von innen (durch Überqueren der Arme).



1	Hebel
2	Verriegelungsmechanismus

5. Fassen Sie die Seiten des Controller-Moduls mit beiden Händen an, ziehen Sie es vorsichtig aus dem Gehäuse heraus und legen Sie es auf eine flache, stabile Oberfläche.
6. Stellen Sie das Controller-Modul an einer sicheren Stelle beiseite, und wiederholen Sie diese Schritte für das andere Controller-Modul im Gehäuse.

## Schritt 2: Fahren Sie die Laufwerke in das neue Gehäuse

Sie müssen die Laufwerke von jeder Schachöffnung im alten Chassis auf dieselbe Schachöffnung im neuen Chassis verschieben.

1. Entfernen Sie vorsichtig die Blende von der Vorderseite des Systems.
2. Entfernen Sie die Laufwerke:
  - a. Drücken Sie die Entriegelungstaste oben auf der Trägerseite unter den LEDs.
  - b. Ziehen Sie den Nockengriff in die vollständig geöffnete Position, um den Antrieb von der Mittelplatine zu lösen, und schieben Sie ihn dann vorsichtig aus dem Chassis heraus.

Das Laufwerk sollte aus dem Gehäuse heraus einrücken und so das Gehäuse frei schieben.



Wenn Sie ein Laufwerk entfernen, verwenden Sie immer zwei Hände, um sein Gewicht zu stützen.



Laufwerke sind zerbrechlich. Behandeln Sie sie so wenig wie möglich, um Schäden an ihnen zu vermeiden.

3. Richten Sie das Laufwerk aus dem alten Gehäuse an der gleichen Schachöffnung im neuen Gehäuse aus.
4. Schieben Sie das Laufwerk vorsichtig so weit wie möglich in das Gehäuse.

Der Nockengriff greift ein und beginnt, sich nach oben zu drehen.

5. Schieben Sie den Antrieb den Rest des Weges fest in das Gehäuse und verriegeln Sie dann den Nockengriff, indem Sie ihn nach oben und gegen den Laufwerkhalter schieben.

Schließen Sie den Nockengriff langsam, damit er korrekt an der Vorderseite des Laufwerkträgers ausgerichtet ist. Zum sicheren Zeitpunkt klickt er.

6. Wiederholen Sie den Vorgang für die übrigen Laufwerke im System.

### **Schritt 3: Ersetzen Sie ein Chassis aus dem Rack oder Systemschrank der Ausrüstung**

Sie müssen das vorhandene Chassis aus dem Rack oder dem Systemschrank entfernen, bevor Sie das Ersatzgehäuse installieren können.

1. Entfernen Sie die Schrauben von den Montagepunkten des Gehäuses.
2. Schieben Sie das alte Chassis bei zwei Personen von den Rack-Schienen in einem Systemschrank oder Ausrüstungs-Rack und legen Sie es dann beiseite.
3. Wenn Sie nicht bereits geerdet sind, sollten Sie sich richtig Erden.
4. Installieren Sie das Ersatzgehäuse mithilfe von zwei Personen in das Rack oder den Systemschrank. Führen Sie das Chassis durch die Rack-Schienen in einem System-Schrank oder Ausrüstungs-Rack.
5. Schieben Sie das Chassis vollständig in das Rack oder den Systemschrank der Ausrüstung.
6. Befestigen Sie die Vorderseite des Chassis mit den Schrauben, die Sie vom alten Chassis entfernt haben, am Rack oder am Systemschrank des Geräts.
7. Falls noch nicht geschehen, befestigen Sie die Blende.

### **Schritt 4: Installieren Sie die Controller-Module**

Nachdem Sie die Controller-Module in das neue Gehäuse installiert haben, müssen Sie das System booten.

Bei HA-Paaren mit zwei Controller-Modulen im selben Chassis ist die Sequenz, in der Sie das Controller-

Modul installieren, besonders wichtig, da sie versucht, neu zu booten, sobald Sie es vollständig im Chassis einsetzen.

1. Richten Sie das Ende des Controller-Moduls an der Öffnung im Gehäuse aus, und drücken Sie dann vorsichtig das Controller-Modul zur Hälfte in das System.



Setzen Sie das Controller-Modul erst dann vollständig in das Chassis ein, wenn Sie dazu aufgefordert werden.

2. Führen Sie die Konsole wieder mit dem Controller-Modul aus, und schließen Sie den Management-Port wieder an.
3. Schließen Sie die Stromkabel an die Netzteile an, und setzen Sie die Netzkabelhalter wieder ein.
4. Setzen Sie das Controller-Modul in das Chassis ein:
  - a. Stellen Sie sicher, dass die Arms des Verriegelungsmechanismus in der vollständig ausgestreckten Position verriegelt sind.
  - b. Richten Sie das Controller-Modul mit beiden Händen aus und schieben Sie es vorsichtig in die Arms des Verriegelungsmechanismus, bis es anhält.
  - c. Platzieren Sie Ihre Zeigefinger durch die Fingerlöcher von der Innenseite des Verriegelungsmechanismus.
  - d. Drücken Sie die Daumen auf den orangefarbenen Laschen oben am Verriegelungsmechanismus nach unten, und schieben Sie das Controller-Modul vorsichtig über den Anschlag.
  - e. Lösen Sie Ihre Daumen von oben auf den Verriegelungs-Mechanismen und drücken Sie weiter, bis die Verriegelungen einrasten.

Das Controller-Modul beginnt zu booten, sobald es vollständig im Gehäuse sitzt. Bereiten Sie sich darauf vor, den Bootvorgang zu unterbrechen.

Das Controller-Modul sollte vollständig eingesetzt und mit den Kanten des Gehäuses bündig sein.

5. Wiederholen Sie die vorherigen Schritte, um den zweiten Controller im neuen Chassis zu installieren.

### **Schließen Sie den Wiederherstellungs- und Austauschprozess ab - ASA C250**

Sie müssen den HA-Status des Gehäuses überprüfen und das fehlerhafte Teil an NetApp zurücksenden, wie in den dem Kit beiliegenden RMA-Anweisungen beschrieben.

#### **Schritt: Überprüfen Sie den HA-Status des Chassis und legen Sie diesen fest**

Sie müssen den HA-Status des Chassis überprüfen und gegebenenfalls den Status entsprechend Ihrer Systemkonfiguration aktualisieren.

1. Zeigen Sie im Wartungsmodus von einem der Controller-Module aus den HA-Status des lokalen Controller-Moduls und des Chassis an: `ha-config show`

Der HA-Status sollte für alle Komponenten identisch sein.

2. Wenn der angezeigte Systemzustand für das Chassis nicht mit der Systemkonfiguration übereinstimmt:
  - a. Legen Sie für das Chassis den HA-Status fest: `ha-config modify chassis HA-state`

Für den HA-Status kann einer der folgenden Werte vorliegen:

- ha
- mcc
- mccip
- non-ha

b. Bestätigen Sie, dass sich die Einstellung geändert hat: `ha-config show`

3. Falls Sie dies noch nicht getan haben, können Sie den Rest Ihres Systems erneut verwenden.
4. Bringen Sie die Blende wieder an der Vorderseite des Systems an.

## Schritt 2: Rückgabe des fehlerhaften Teils an NetApp

Senden Sie das fehlerhafte Teil wie in den dem Kit beiliegenden RMA-Anweisungen beschrieben an NetApp zurück. ["Rückgabe und Austausch von Teilen"](#) Weitere Informationen finden Sie auf der Seite.

### Controller

#### Übersicht über den Austausch von Controller-Modulen – ASA C250

Sie müssen die Voraussetzungen für den Austausch prüfen und die richtige für Ihre Version des ONTAP Betriebssystems auswählen.

- Alle Festplatten-Shelfs müssen ordnungsgemäß funktionieren.
- Wenn sich Ihr System in einer MetroCluster-Konfiguration befindet, müssen Sie den Abschnitt überprüfen ["Auswahl des richtigen Wiederherstellungsverfahrens"](#) Um zu bestimmen, ob Sie dieses Verfahren verwenden sollten.
- Sie müssen die fehlerhafte Komponente durch eine vom Anbieter empfangene Ersatz-FRU-Komponente ersetzen.
- Sie müssen ein Controller-Modul durch ein Controller-Modul desselben Modelltyps ersetzen. Sie können kein System-Upgrade durch einen Austausch des Controller-Moduls durchführen.
- Im Rahmen dieses Verfahrens können Laufwerke oder Laufwerk-Shelfs nicht geändert werden.
- In diesem Verfahren wird das Boot-Gerät vom beeinträchtigten Controller auf den *Replacement*-Controller verschoben, sodass der *Replacement*-Controller in derselben ONTAP-Version wie das alte Controller-Modul gestartet wird.
- Es ist wichtig, dass Sie die Befehle in diesen Schritten auf die richtigen Systeme anwenden:
  - Die Steuerung *imired* ist die Steuerung, die ersetzt wird.
  - Die Steuerung *Replacement* ist die neue Steuerung, die die beeinträchtigte Steuerung ersetzt.
  - Der *Healthy* Controller ist der überlebende Controller.
- Sie müssen die Konsolenausgabe der Controller immer in einer Textdatei erfassen.

Auf diese Weise erhalten Sie eine Aufzeichnung des Verfahrens, damit Sie Probleme beheben können, die während des Austauschvorgangs auftreten können.

#### Schalten Sie das Controller-Modul für den beeinträchtigten Betrieb - ASA C250 aus

Um den beeinträchtigten Controller herunterzufahren, müssen Sie den Status des Controllers bestimmen und gegebenenfalls den Controller übernehmen, damit der

gesunde Controller weiterhin Daten aus dem beeinträchtigten Reglerspeicher bereitstellen kann.

**Über diese Aufgabe**

- Wenn Sie über ein SAN-System verfügen, müssen Sie Event-Meldungen ) für den beeinträchtigten Controller SCSI Blade überprüft haben `cluster kernel-service show`. Mit dem `cluster kernel-service show` Befehl (im erweiterten Modus von `priv`) werden der Knotenname, der Quorum-Status dieses Node, der Verfügbarkeitsstatus dieses Node und der Betriebsstatus dieses Node angezeigt.

Jeder Prozess des SCSI-Blades sollte sich im Quorum mit den anderen Nodes im Cluster befinden. Probleme müssen behoben werden, bevor Sie mit dem Austausch fortfahren.

- Wenn Sie über ein Cluster mit mehr als zwei Nodes verfügen, muss es sich im Quorum befinden. Wenn sich das Cluster nicht im Quorum befindet oder ein gesunder Controller FALSE anzeigt, um die Berechtigung und den Zustand zu erhalten, müssen Sie das Problem korrigieren, bevor Sie den beeinträchtigten Controller herunterfahren; siehe "[Synchronisieren eines Node mit dem Cluster](#)".

**Schritte**

1. Wenn AutoSupport aktiviert ist, können Sie die automatische Case-Erstellung durch Aufrufen einer AutoSupport Meldung unterdrücken: `system node autosupport invoke -node * -type all -message MAINT=<# of hours>h`

Die folgende AutoSupport Meldung unterdrückt die automatische Erstellung von Cases für zwei Stunden:  
`cluster1:> system node autosupport invoke -node * -type all -message MAINT=2h`

2. Deaktivieren Sie das automatische Giveback von der Konsole des gesunden Controllers: `storage failover modify -node local -auto-giveback false`



Wenn Sie sehen *Möchten Sie Auto-Giveback deaktivieren?*, geben Sie ein `y`.

3. Nehmen Sie den beeinträchtigten Controller zur LOADER-Eingabeaufforderung:

Wenn der eingeschränkte Controller angezeigt wird...	Dann...
Die LOADER-Eingabeaufforderung	Fahren Sie mit dem nächsten Schritt fort.
Warten auf Giveback...	Drücken Sie Strg-C, und antworten Sie dann <code>y</code> Wenn Sie dazu aufgefordert werden.
Eingabeaufforderung für das System oder Passwort	Übernehmen oder stoppen Sie den beeinträchtigten Regler von der gesunden Steuerung: <code>storage failover takeover -ofnode <i>impaired_node_name</i></code>  Wenn der Regler „beeinträchtigt“ auf Zurückgeben wartet... anzeigt, drücken Sie Strg-C, und antworten Sie dann <code>y</code> .

## Ersetzen Sie die Hardware des Controller-Moduls – ASA C250

Um die Hardware des Controller-Moduls zu ersetzen, müssen Sie den beeinträchtigten Controller entfernen, die FRU-Komponenten in das Ersatzcontrollermodul verschieben, das Ersatzcontrollermodul im Gehäuse installieren und das System dann in den Wartungsmodus booten.

### Schritt 1: Entfernen Sie das Controller-Modul

Sie müssen das Controller-Modul aus dem Chassis entfernen, wenn Sie eine Komponente im Controller-Modul ersetzen.

Achten Sie darauf, dass Sie die Kabel so kennzeichnen, dass Sie wissen, woher sie stammen.

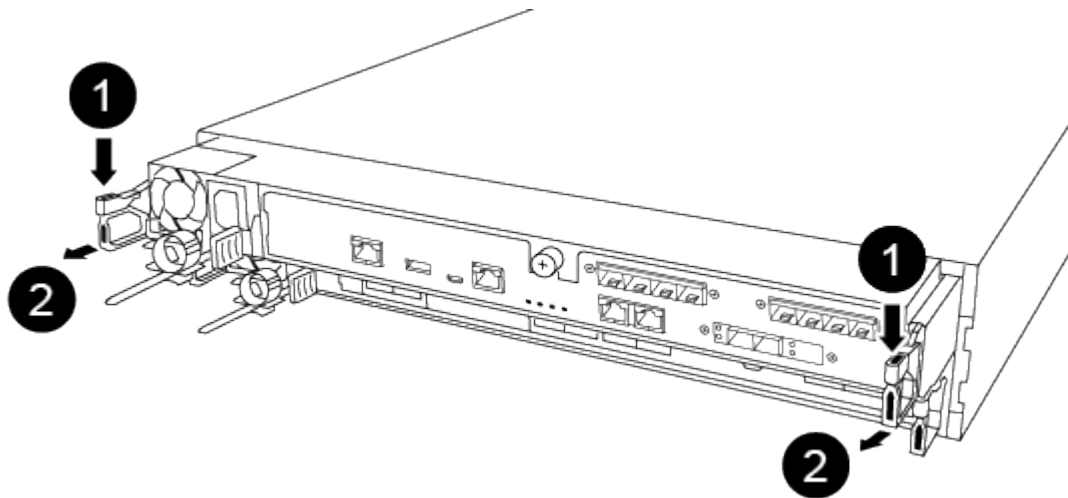
Verwenden Sie das folgende Video oder die tabellarischen Schritte, um ein Controller-Modul zu ersetzen:

#### [Animation - ein Controller-Modul ersetzen](#)

1. Wenn Sie nicht bereits geerdet sind, sollten Sie sich richtig Erden.
2. Trennen Sie die Netzteile des Controller-Moduls von der Quelle.
3. Lösen Sie die Netzkabelhalter, und ziehen Sie anschließend die Kabel von den Netzteilen ab.
4. Setzen Sie den Zeigefinger in den Verriegelungsmechanismus auf beiden Seiten des Controller-Moduls ein, drücken Sie den Hebel mit dem Daumen, und ziehen Sie den Controller vorsichtig einige Zentimeter aus dem Gehäuse.



Wenn Sie Schwierigkeiten beim Entfernen des Controller-Moduls haben, setzen Sie Ihre Zeigefinger durch die Fingerlöcher von innen (durch Überqueren der Arme).

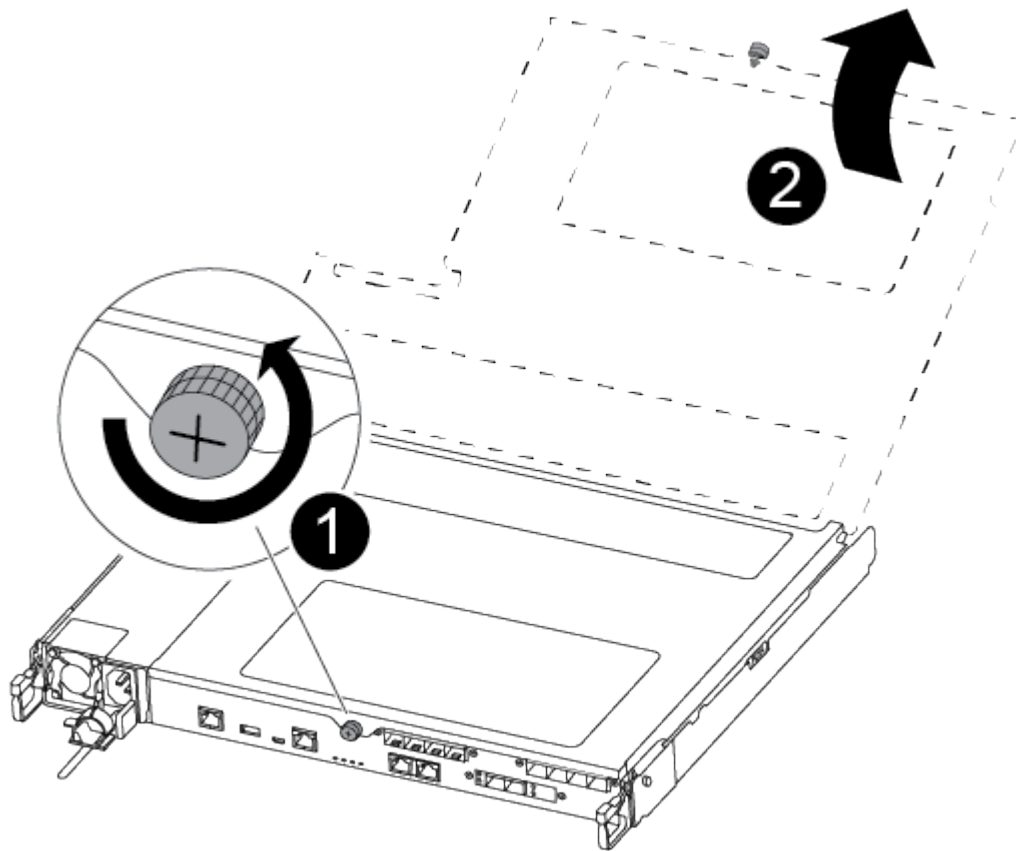


1	Hebel
2	Verriegelungsmechanismus

5. Fassen Sie die Seiten des Controller-Moduls mit beiden Händen an, ziehen Sie es vorsichtig aus dem

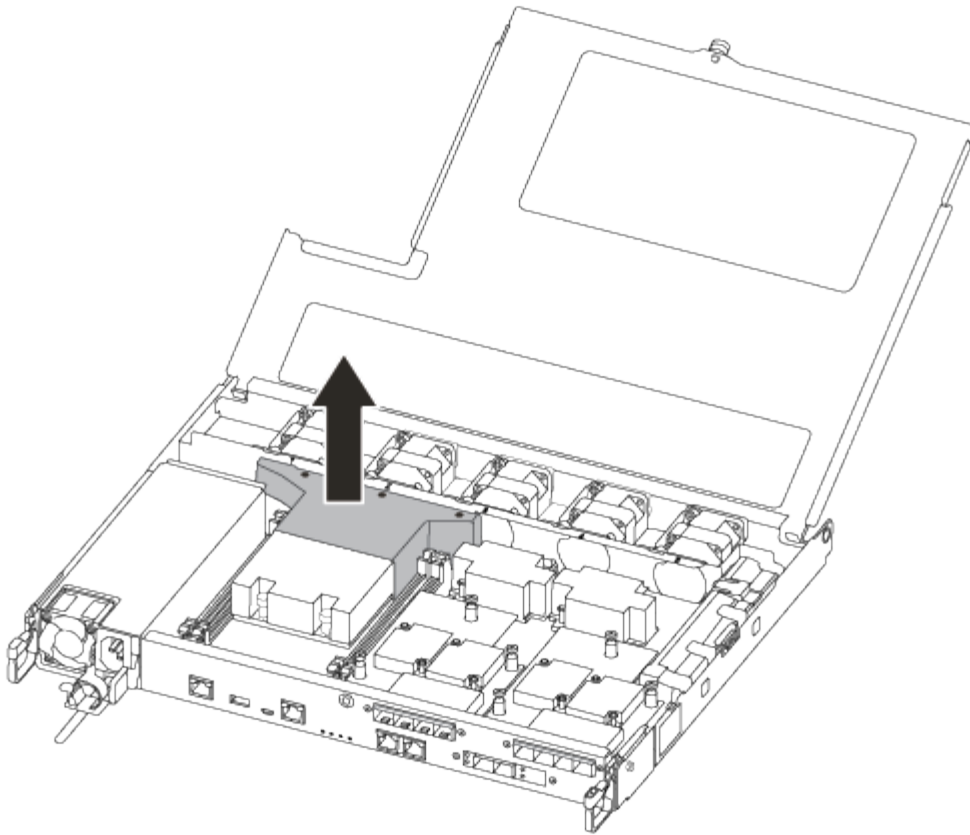
Gehäuse heraus und legen Sie es auf eine flache, stabile Oberfläche.

6. Drehen Sie die Daumenschraube auf der Vorderseite des Controller-Moduls gegen den Uhrzeigersinn, und öffnen Sie die Abdeckung des Controller-Moduls.



<b>1</b>	Flügelschraube
<b>2</b>	Controller-Modulabdeckung.

7. Heben Sie die Luftkanalabdeckung heraus.



## Schritt 2: Das Netzteil bewegen

Wenn Sie ein Controller-Modul ersetzen, müssen Sie das Netzteil vom beeinträchtigten Controller-Modul in das Ersatzcontrollermodul verschieben.

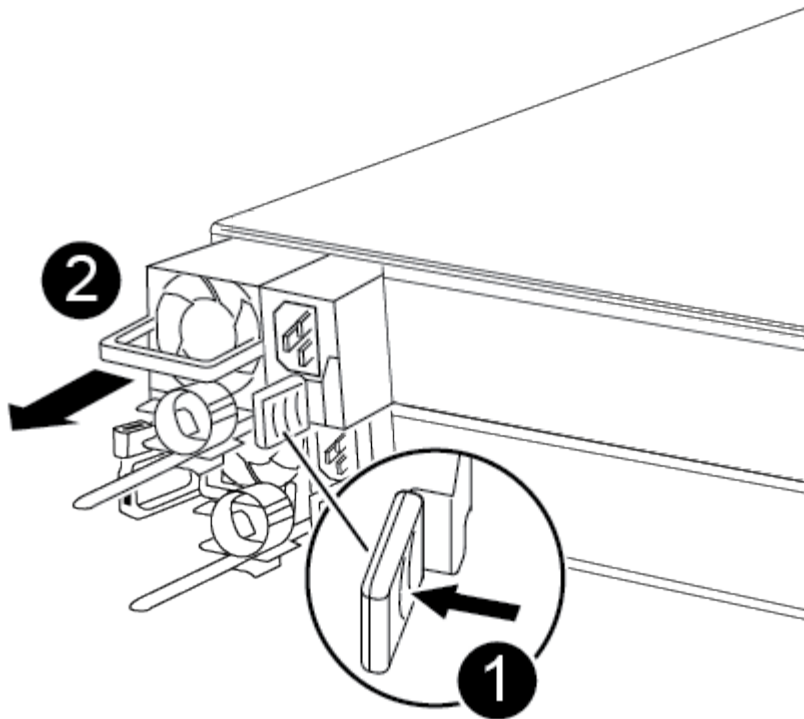
1. Trennen Sie das Netzteil.
2. Öffnen Sie die Netzkabelhalterung, und ziehen Sie dann das Netzkabel vom Netzteil ab.
3. Ziehen Sie das Netzkabel von der Stromversorgung ab.
4. Drehen Sie den Nockengriff so, dass er verwendet werden kann, um die Stromversorgung aus dem Controller-Modul zu ziehen, während Sie die Verriegelungslasche drücken.



Beim Einschieben des Controller-Moduls in das Gehäuse keine übermäßige Kraft verwenden, um Schäden an den Anschlüssen zu vermeiden.

Das Netzteil ist kurz. Verwenden Sie immer zwei Hände, um sie zu unterstützen, wenn Sie sie aus dem Controller-Modul entfernen, damit es nicht plötzlich aus dem Controller-Modul schwingen und Sie verletzen.





1	Blaue Verriegelungslasche für die Stromversorgung
2	Stromversorgung

5. Stellen Sie das Netzteil auf das neue Controller-Modul, und installieren Sie es.
6. Halten und richten Sie die Kanten des Netzteils mit beiden Händen an der Öffnung im Controller-Modul aus, und drücken Sie dann vorsichtig das Netzteil in das Controller-Modul, bis die Verriegelungslasche einrastet.

Die Netzteile werden nur ordnungsgemäß mit dem internen Anschluss in Kontakt treten und auf eine Weise verriegeln.

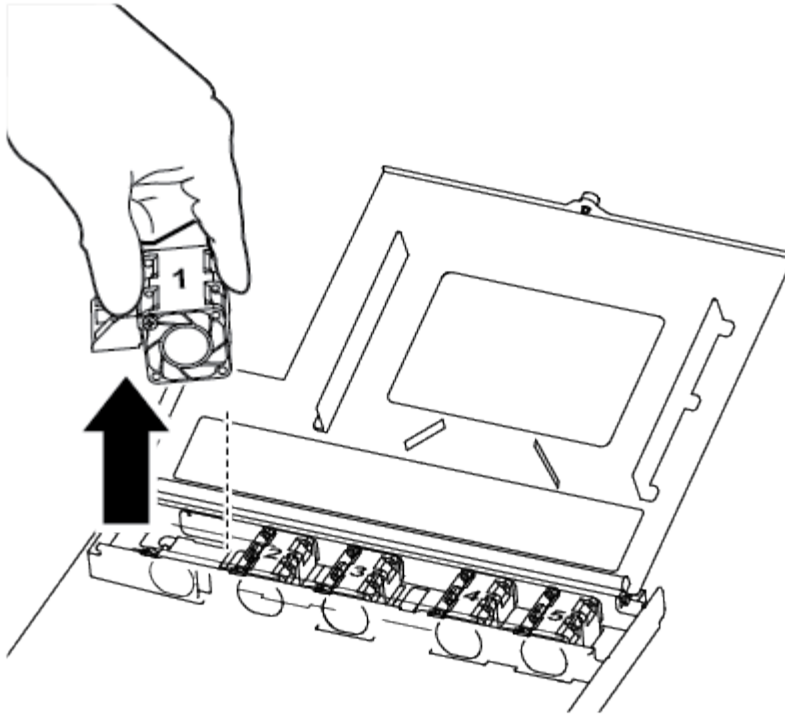


Um Schäden am internen Stecker zu vermeiden, sollten Sie beim Einschieben der Stromversorgung in das System keine übermäßige Kraft verwenden.

### Schritt 3: Bewegen Sie die Lüfter

Sie müssen die Lüfter vom beeinträchtigten Controller-Modul in das Ersatzmodul verschieben, wenn ein ausgefallenes Controller-Modul ersetzt wird.

1. Entfernen Sie das Lüftermodul, indem Sie die Seite des Lüftermoduls einklemmen und dann das Lüftermodul gerade aus dem Controller-Modul herausheben.



1

Lüftermodul

2. Schieben Sie das Lüftermodul in das Ersatzcontrollermodul, richten Sie die Kanten des Lüftermoduls an der Öffnung im Controller-Modul aus, und schieben Sie dann das Lüftermodul in.
3. Wiederholen Sie diese Schritte für die übrigen Lüftermodule.

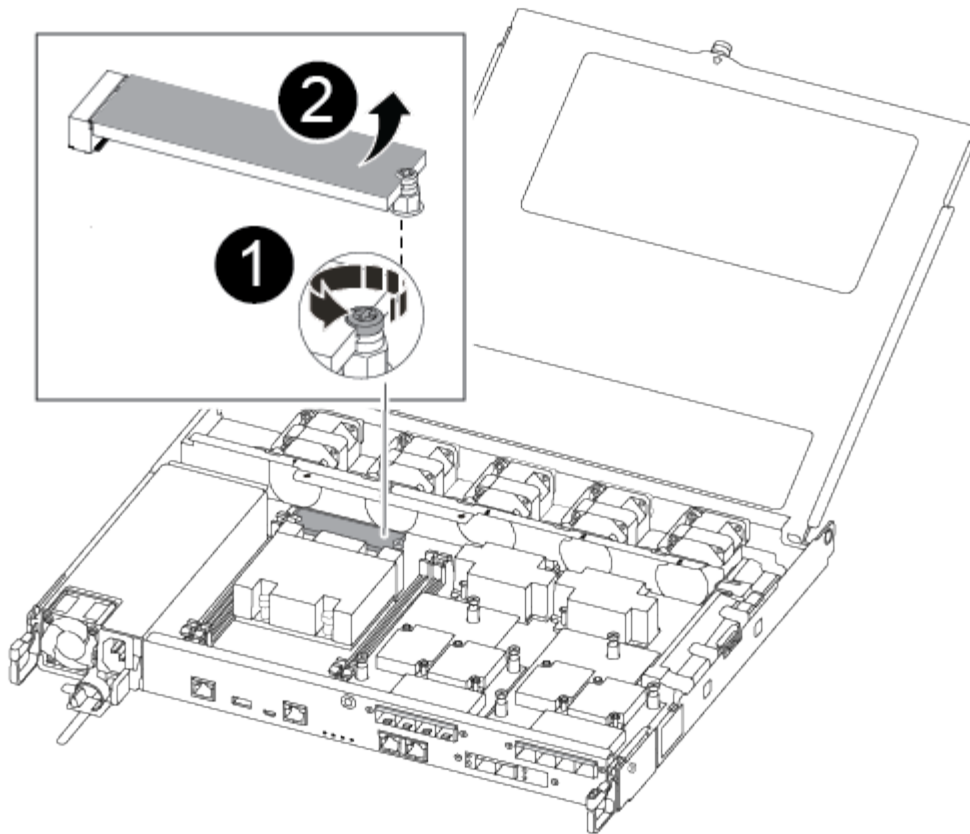
#### Schritt 4: Verschieben Sie die Startmedien

Sie müssen das Startmediengerät vom beeinträchtigten Controller-Modul zum Ersatz-Controller-Modul bewegen.

Um die Schraube zu entfernen, mit der die Bootsmedien befestigt sind, benötigen Sie einen #1 Magnetschraubendreher. Aufgrund der Platzbeschränkungen im Controller-Modul sollten Sie auch einen Magneten haben, um die Schraube darauf zu übertragen, damit Sie sie nicht verlieren.

1. Suchen und verschieben Sie die Startmedien vom Controller-Modul mit eingeschränkter Speicherfunktion in das Ersatzcontrollermodul.

Die Manschettenmedien befinden sich unter der Abdeckung des Luftkanals, die Sie zuvor in diesem Verfahren entfernt haben.



<b>1</b>	Entfernen Sie die Schraube, mit der das Boot-Medium am Motherboard am Motherboard im beeinträchtigten Controller-Modul befestigt ist.
<b>2</b>	Heben Sie die Startmedien aus dem beeinträchtigen Controller-Modul.

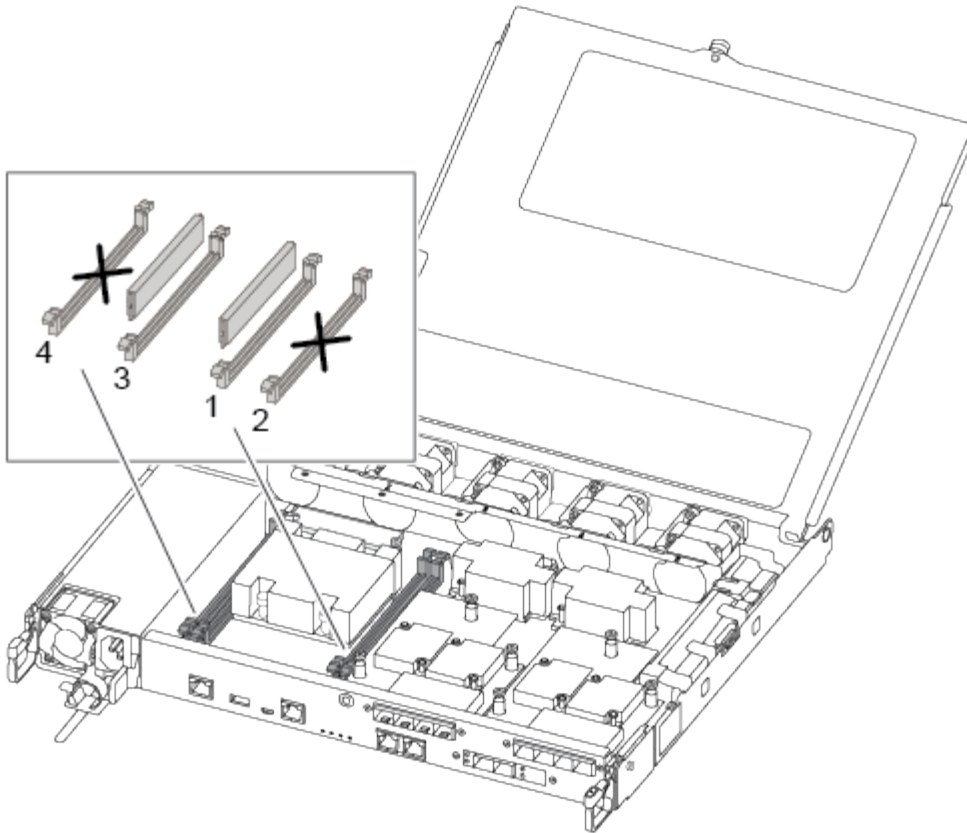
2. Entfernen Sie die Schraube mit dem #1-Magnetschraubendreher aus dem Startmedium und legen Sie sie sicher auf den Magneten.
3. Heben Sie die Startmedien vorsichtig direkt aus der Steckdose und richten Sie sie an ihrem Platz im Ersatzcontrollermodul aus.
4. Setzen Sie die Schraube mit dem #1-Magnetschraubendreher ein und ziehen Sie sie fest.



Beim Anziehen der Schraube auf dem Boot-Medium keine Kraft auftragen, da sie möglicherweise knacken kann.

### Schritt 5: Verschieben Sie die DIMMs

Um die DIMMs zu verschieben, suchen und verschieben Sie sie vom beeinträchtigen Controller in den Ersatz-Controller und befolgen Sie die spezifischen Schritte.



Installieren Sie jedes DIMM in demselben Steckplatz, in dem es im beeinträchtigten Controller-Modul belegt ist.

1. Schieben Sie die DIMM-Auswurfklammern langsam auf beiden Seiten des DIMM auseinander, und schieben Sie das DIMM aus dem Steckplatz.



Halten Sie das DIMM an den Kanten, um einen Druck auf die Komponenten auf der DIMM-Leiterplatte zu vermeiden.

2. Suchen Sie den entsprechenden DIMM-Steckplatz am Ersatzcontroller-Modul.
3. Vergewissern Sie sich, dass sich die DIMM-Auswurfklammern am DIMM-Sockel in der geöffneten Position befinden, und setzen Sie das DIMM-Auswerfer anschließend in den Sockel ein.

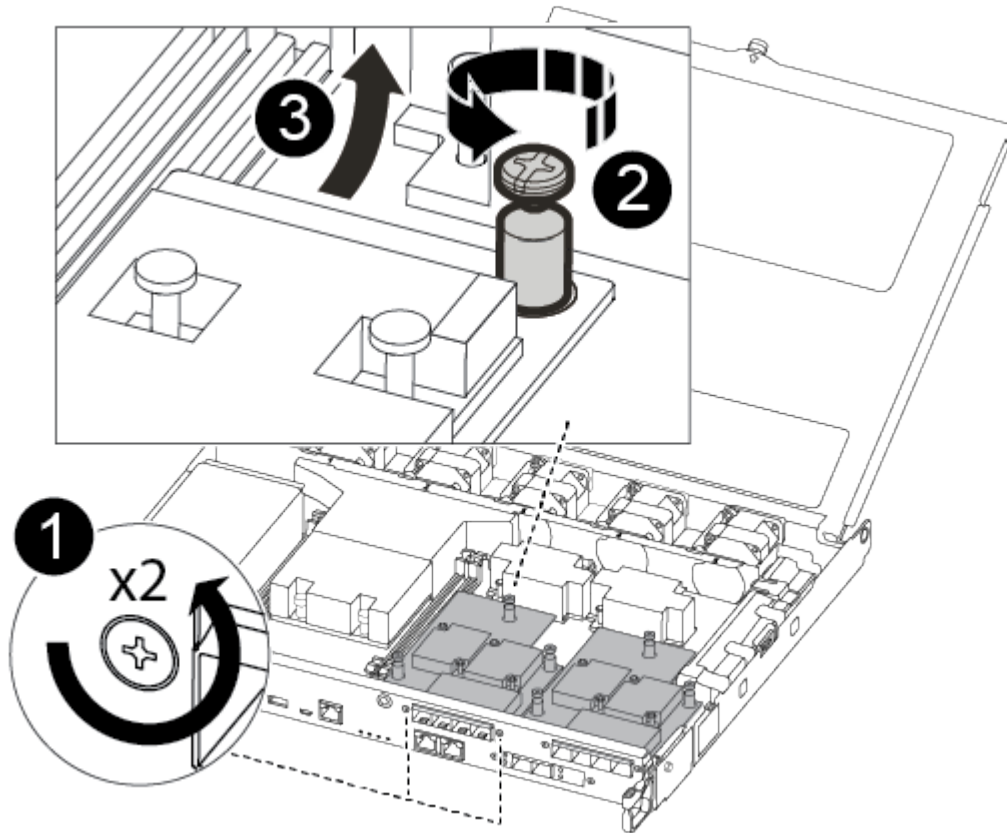
Die DIMMs passen eng in die Steckdose. Falls nicht, setzen Sie das DIMM erneut ein, um es mit dem Sockel neu auszurichten.

4. Prüfen Sie das DIMM visuell, um sicherzustellen, dass es gleichmäßig ausgerichtet und vollständig in den Sockel eingesetzt ist.
5. Wiederholen Sie diese Schritte für das restliche DIMM.

### Schritt 6: Verschieben Sie eine Mezzanine-Karte

Um eine Mezzanine-Karte zu verschieben, müssen Sie die Verkabelung und alle QSFPs und SFPs aus den Ports entfernen, die Mezzanine-Karte auf den Ersatz-Controller verschieben, QSFPs und SFPs wieder an den Ports installieren und die Ports verkabeln.

- Suchen Sie die Mezzanine-Karten aus Ihrem Controller-Modul mit eingeschränkter Kartenfunktion und verschieben Sie sie.



1	Entfernen Sie die Schrauben an der Vorderseite des Controller-Moduls.
2	Lösen Sie die Schraube im Controller-Modul.
3	Verschieben Sie die Mezzanine-Karte.

- Trennen Sie alle Kabel, die mit der Mezzanine-Karte verbunden sind.

Achten Sie darauf, dass Sie die Kabel so kennzeichnen, dass Sie wissen, woher sie stammen.

- Entfernen Sie alle SFP- oder QSFP-Module, die sich möglicherweise in der Mezzanine-Karte enthalten haben, und legen Sie sie beiseite.
- Entfernen Sie mit dem #1-Magnetschraubendreher die Schrauben von der Vorderseite des beeinträchtigten Controller-Moduls und von der Mezzanine-Karte, und legen Sie sie sicher auf den Magneten.
- Heben Sie die Mezzanine-Karte vorsichtig aus der Steckdose, und bringen Sie sie in die gleiche Position im Ersatz-Controller.
- Richten Sie die Mezzanine-Karte vorsichtig an der Stelle des Ersatz-Controllers aus.
- Setzen Sie mit dem #1-Magnetschraubendreher die Schrauben an der Vorderseite des Ersatzcontrollermoduls und der Zusatzkarte ein und ziehen Sie sie fest.



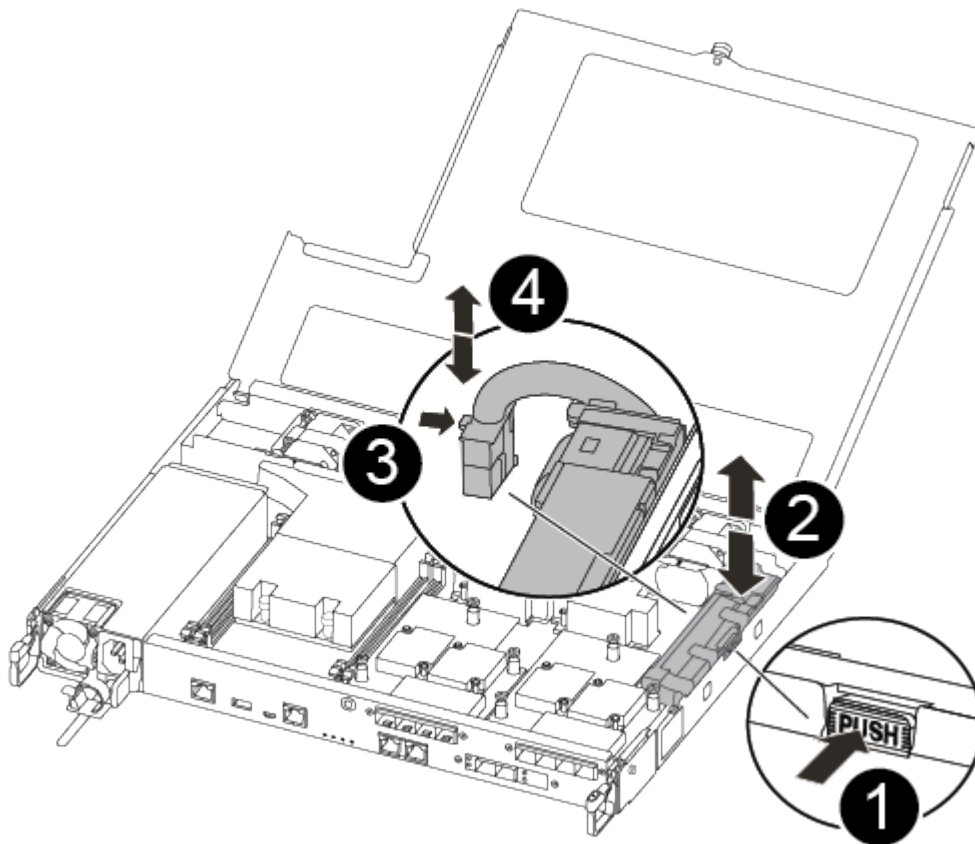
Beim Anziehen der Schraube auf der Mezzanine-Karte keine Kraft auftragen; Sie können sie knacken.

3. Wiederholen Sie diese Schritte, wenn sich im Controller-Modul eine weitere Zusatzkarte befindet.
4. Setzen Sie die SFP- oder QSFP-Module ein, die entfernt wurden, auf die Mezzanine-Karte.

### Schritt 7: Die NV-Batterie bewegen

Beim Austausch des Controller-Moduls müssen Sie den NV-Akku vom beeinträchtigten Controller-Modul in das Ersatzcontrollermodul verschieben.

1. Suchen Sie den NVMEM-Akku aus dem beeinträchtigten Controller-Modul und verschieben Sie ihn in das Ersatz-Controller-Modul.



1	Drücken Sie den Clip auf der Vorderseite des Batteriesteckers.
2	Trennen Sie das Akkukabel von der Steckdose.
3	Fassen Sie den Akku an, und drücken Sie die blaue Verriegelungslasche, die mit DRUCKTASTE markiert ist.
4	Heben Sie den Akku aus dem Halter und dem Controller-Modul.

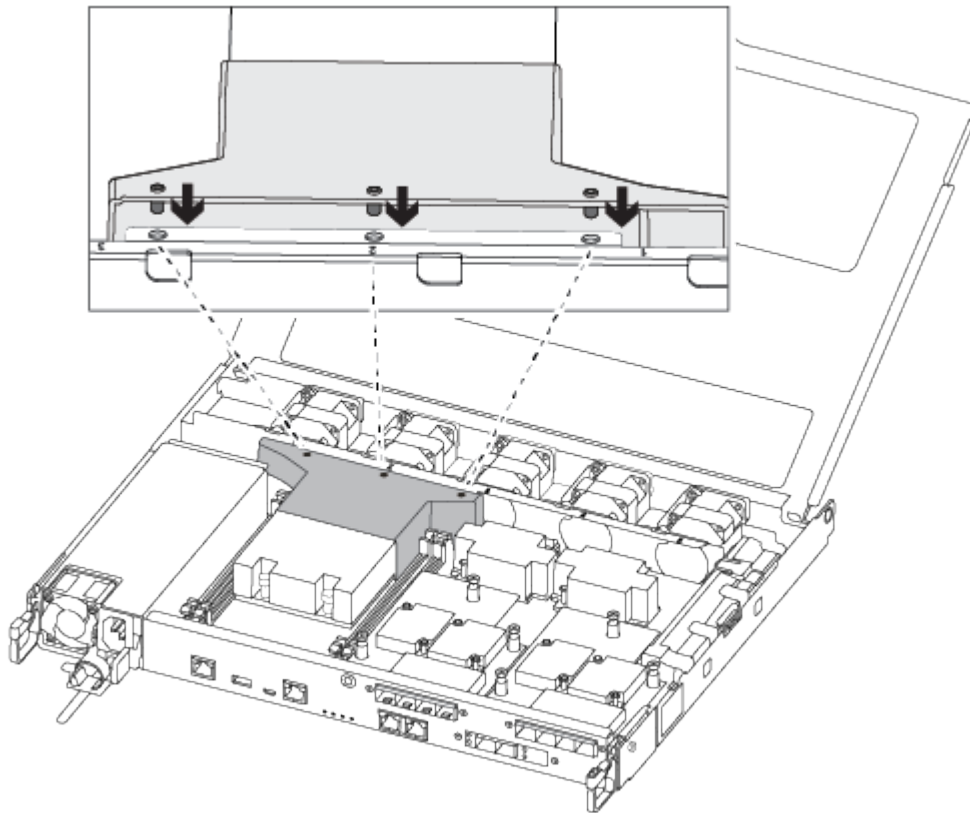
2. Suchen Sie den Batteriestecker, und drücken Sie den Clip auf der Vorderseite des Batteriesteckers, um den Stecker aus der Steckdose zu lösen.
3. Fassen Sie den Akku an, und drücken Sie die blaue Verriegelungslasche, die mit DRUCKTASTE gekennzeichnet ist, und heben Sie den Akku aus dem Halter und dem Controller-Modul heraus.
4. Suchen Sie den entsprechenden NV-Batteriehalter am Ersatzcontroller-Modul und richten Sie den NV-Akku an der Batteriehalterung aus.
5. Stecken Sie den NV-Batteriestecker in die Buchse.
6. Schieben Sie den Akku entlang der Seitenwand aus Metall nach unten, bis die Halterungen an der Seitenwand in die Steckplätze am Akkupack einhaken und der Akkupack einrastet und in die Öffnung an der Seitenwand einrastet.
7. Drücken Sie den Akku fest nach unten, um sicherzustellen, dass er fest eingerastet ist.

### Schritt 8: Installieren Sie das Controller-Modul

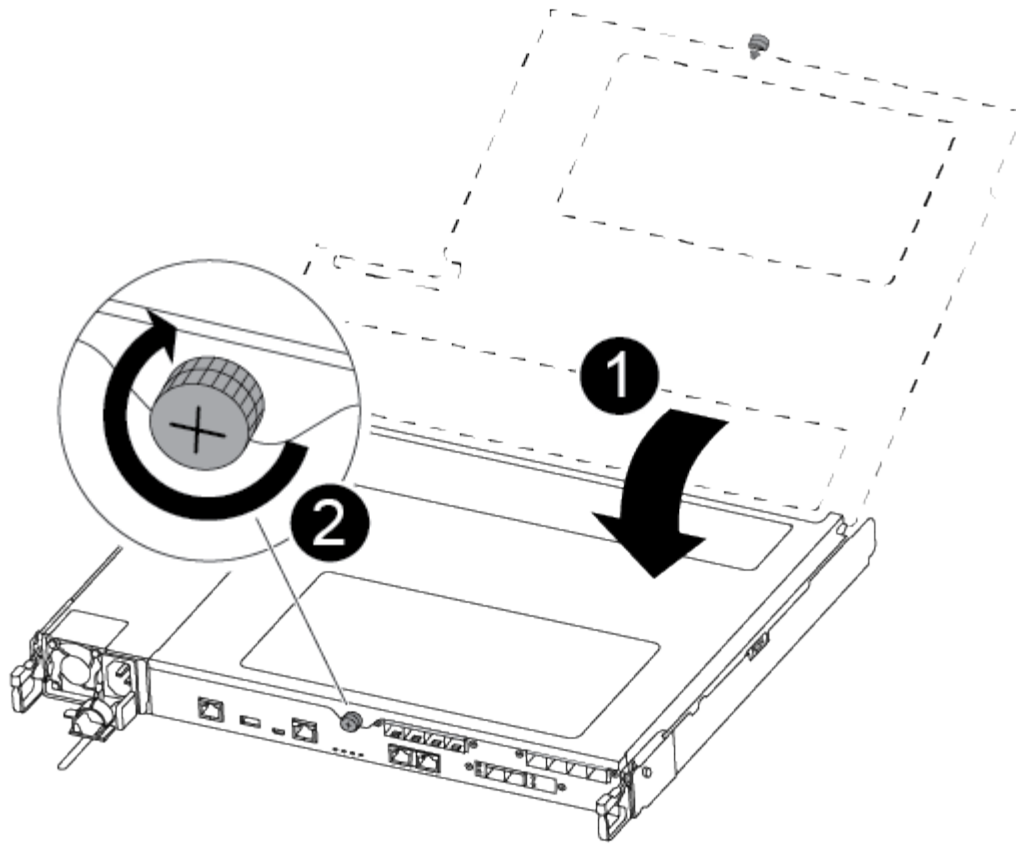
Nachdem alle Komponenten vom beeinträchtigten Controller-Modul in das Ersatzcontrollermodul verschoben wurden, müssen Sie das Ersatzcontrollermodul in das Gehäuse installieren und es dann in den Wartungsmodus booten.

Sie können die folgenden Abbildungen oder die schriftlichen Schritte verwenden, um das Ersatzcontroller-Modul im Gehäuse zu installieren.

1. Wenn Sie dies noch nicht getan haben, den Luftkanal einbauen.



2. Schließen Sie die Abdeckung des Controller-Moduls, und ziehen Sie die Daumenschraube fest.



<b>1</b>	Controller-Modulabdeckung
<b>2</b>	Flügelschraube

3. Richten Sie das Ende des Controller-Moduls an der Öffnung im Gehäuse aus, und drücken Sie dann vorsichtig das Controller-Modul zur Hälfte in das System.



Setzen Sie das Controller-Modul erst dann vollständig in das Chassis ein, wenn Sie dazu aufgefordert werden.

4. Verkabeln Sie nur die Management- und Konsolen-Ports, sodass Sie auf das System zugreifen können, um die Aufgaben in den folgenden Abschnitten auszuführen.



Sie schließen die übrigen Kabel später in diesem Verfahren an das Controller-Modul an.

5. Setzen Sie das Controller-Modul in das Chassis ein:

6. Stellen Sie sicher, dass die Arms des Verriegelungsmechanismus in der vollständig ausgestreckten Position verriegelt sind.

7. Richten Sie das Controller-Modul mit beiden Händen aus und schieben Sie es vorsichtig in die Arms des Verriegelungsmechanismus, bis es anhält.

8. Platzieren Sie Ihre Zeigefinger durch die Fingerlöcher von der Innenseite des Verriegelungsmechanismus.

9. Drücken Sie die Daumen auf den orangefarbenen Laschen oben am Verriegelungsmechanismus nach unten, und schieben Sie das Controller-Modul vorsichtig über den Anschlag.



10. Lösen Sie Ihre Daumen von oben auf den Verriegelungs-Mechanismen und drücken Sie weiter, bis die Verriegelungen einrasten.

Das Controller-Modul beginnt zu booten, sobald es vollständig im Gehäuse sitzt. Bereiten Sie sich darauf vor, den Bootvorgang zu unterbrechen.

Das Controller-Modul sollte vollständig eingesetzt und mit den Kanten des Gehäuses bündig sein.

## Wiederherstellen und Überprüfen der Systemkonfiguration - ASA C250

Nach dem Austausch und dem Booten der Hardware im Wartungsmodus überprüfen Sie die Low-Level-Systemkonfiguration des Ersatz-Controllers und konfigurieren nach Bedarf die Systemeinstellungen neu.

### Schritt 1: Stellen Sie die Systemzeit nach dem Austausch des Controllers ein und überprüfen Sie sie

Sie sollten die Uhrzeit und das Datum auf dem Ersatzcontroller-Modul gegen das gesunde Controller-Modul in einem HA-Paar oder gegen einen zuverlässigen Zeitserver in einer eigenständigen Konfiguration überprüfen. Wenn Zeit und Datum nicht übereinstimmen, müssen Sie sie auf dem Ersatzcontroller-Modul zurücksetzen, um mögliche Ausfälle auf Clients aufgrund von Zeitunterschieden zu verhindern.

#### Über diese Aufgabe

Es ist wichtig, dass Sie die Befehle in den Schritten auf den richtigen Systemen anwenden:

- Der Node *Replacement* ist der neue Node, der den beeinträchtigten Knoten im Rahmen dieses Verfahrens ersetzt.
- Der Node *Healthy* ist der HA-Partner des Node *Replacement*.

#### Schritte

1. Wenn sich der Node *Replacement* nicht an der LOADER-Eingabeaufforderung befindet, halten Sie das System an der LOADER-Eingabeaufforderung an.
2. Überprüfen Sie auf dem Node *Healthy* die Systemzeit: `cluster date show`  
  
Datum und Uhrzeit basieren auf der konfigurierten Zeitzone.
3. Prüfen Sie an der LOADER-Eingabeaufforderung Datum und Uhrzeit auf dem Node *Replacement*: `show date`  
  
Datum und Uhrzeit werden in GMT angegeben.
4. Legen Sie bei Bedarf das Datum in GMT auf dem Ersatzknoten fest: `set date mm/dd/yyyy`
5. Stellen Sie bei Bedarf die Zeit in GMT auf dem Ersatzknoten ein: `set time hh:mm:ss`
6. Bestätigen Sie an der LOADER-Eingabeaufforderung Datum und Uhrzeit am Node *Replacement*: `show date`  
  
Datum und Uhrzeit werden in GMT angegeben.

### Schritt: Überprüfen Sie den HA-Status des Controllers und legen Sie ihn fest

Sie müssen die überprüfen HA Status des Controller-Moduls und, falls erforderlich, aktualisieren Sie den Status

entsprechend Ihrer Systemkonfiguration.

1. Überprüfen Sie im Wartungsmodus des neuen Controller-Moduls, ob alle Komponenten gleich angezeigt werden  
HA Bundesland: `ha-config show`

Der HA-Status sollte für alle Komponenten identisch sein.

2. Wenn der angezeigte Systemzustand des Controller-Moduls nicht mit der Systemkonfiguration übereinstimmt, setzen Sie das ein HA Status für das Controller-Modul: `ha-config modify controller ha-state`

Für den HA-Status kann einer der folgenden Werte vorliegen:

- Hochverfügbarkeit
  - mcc
  - Mccip
  - Ohne Hochverfügbarkeit
3. Wenn der angezeigte Systemzustand des Controller-Moduls nicht mit der Systemkonfiguration übereinstimmt, setzen Sie das ein HA Status für das Controller-Modul: `ha-config modify controller ha-state`
  4. Bestätigen Sie, dass sich die Einstellung geändert hat: `ha-config show`

## System wieder einsetzen und Festplatten neu zuweisen - ASA C250

Setzen Sie das Ersatzverfahren fort, indem Sie den Speicher neu zuweisen und die Neuzuweisung bestätigen.

### Schritt 1: Das System erneut einsetzen

Speicher- und Netzwerkverbindungen des Controller-Moduls wieder herstellen.

#### Schritte

1. Wiederverkabel des Controller-Moduls in Speicher- und Netzwerkverbindungen.
2. Überprüfen Sie anhand von, ob die Verkabelung korrekt ist "[Active IQ Config Advisor](#)".
  - a. Laden Sie Config Advisor herunter und installieren Sie es.
  - b. Geben Sie die Informationen für das Zielsystem ein, und klicken Sie auf Daten erfassen.
  - c. Klicken Sie auf die Registerkarte Verkabelung, und überprüfen Sie die Ausgabe. Stellen Sie sicher, dass alle Festplatten-Shelfs angezeigt werden und alle Festplatten in der Ausgabe angezeigt werden. So beheben Sie mögliche Verkabelungsprobleme.
  - d. Überprüfen Sie die andere Verkabelung, indem Sie auf die entsprechende Registerkarte klicken und dann die Ausgabe von Config Advisor überprüfen.

### Schritt 2: Festplatten neu zuweisen

Wenn sich das Storage-System in einem HA-Paar befindet, wird die System-ID des neuen Controller-Moduls automatisch den Festplatten zugewiesen, wenn die Rückgabe am Ende des Verfahrens stattfindet. Sie müssen die Änderung der System-ID beim Booten des Controllers *Replacement* bestätigen und anschließend überprüfen, ob die Änderung implementiert wurde.

Diese Vorgehensweise gilt nur für Systeme, auf denen ONTAP in einem HA-Paar ausgeführt wird.

1. Wenn sich der Controller *Replacement* im Wartungsmodus befindet (zeigt das an `*>` Eingabeaufforderung, beenden Sie den Wartungsmodus und gehen Sie zur LOADER-Eingabeaufforderung: `halt`
2. Booten Sie an der LOADER-Eingabeaufforderung am *Replacement*-Controller den Controller, und geben Sie ein `y` Wenn Sie aufgrund einer nicht übereinstimmenden System-ID aufgefordert werden, die System-ID außer Kraft zu setzen:
3. Warten Sie, bis der `Waiting for giveback...` Die Meldung wird auf der Controller-Konsole „*Replacement*“ angezeigt und überprüfen Sie anschließend vom gesunden Controller, ob die neue Partner-System-ID automatisch zugewiesen wurde: `storage failover show`

In der Befehlsausgabe sollte eine Meldung angezeigt werden, dass sich die System-ID auf dem beeinträchtigten Controller geändert hat und die korrekten alten und neuen IDs angezeigt werden. Im folgenden Beispiel wurde `node2` ersetzt und hat eine neue System-ID von `151759706`.

```
node1> `storage failover show`
```

Node	Partner	Takeover Possible	State Description
node1	node2	false	System ID changed on partner (Old: 151759706), In takeover
node2	node1	-	Waiting for giveback (HA mailboxes)

4. Vergewissern Sie sich beim ordnungsgemäßen Controller, dass alle Corestapy gespeichert sind:
  - a. Ändern Sie die erweiterte Berechtigungsebene: `set -privilege advanced`  
  
Sie können antworten `y` Wenn Sie aufgefordert werden, den erweiterten Modus fortzusetzen. Die Eingabeaufforderung für den erweiterten Modus wird angezeigt (`*>`).
  - b. Speichern von CoreDumps: `system node run -node local-node-name partner savecore`
  - c. Warten Sie, bis der Befehl `savecore` abgeschlossen ist, bevor Sie das Giveback ausgeben.  
  
Sie können den folgenden Befehl eingeben, um den Fortschritt des Befehls `savecore` zu überwachen:  
`system node run -node local-node-name partner savecore -s`
  - d. Zurück zur Administratorberechtigungsebene: `set -privilege admin`
5. Wenn Ihr Storage- oder Volume Encryption-System konfiguriert ist, müssen Sie die Funktionen für Storage oder Volume Encryption mithilfe eines der folgenden Verfahren wiederherstellen: Je nachdem, ob Sie integriertes oder externes Verschlüsselungsmanagement verwenden:
  - ["Wiederherstellung der integrierten Verschlüsselungsschlüssel für das Verschlüsselungsmanagement"](#)
  - ["Wiederherstellung der externen Verschlüsselungsschlüssel für das Verschlüsselungsmanagement"](#)
6. Geben Sie den Controller zurück:



wenn der ursprüngliche Eigentümer ein Controller am Disaster-Standort ist.

Dies ist erforderlich, wenn beide der folgenden Werte erfüllt sind:

- Die MetroCluster Konfiguration befindet sich in einem Switchover-Zustand.
- Der Controller *Replacement* ist der aktuelle Besitzer der Festplatten am Notfallstandort.

["Änderungen am Festplattenbesitz während HA Takeover und MetroCluster Switchover in einer MetroCluster Konfiguration mit vier Nodes"](#)

10. Wenn sich das System in einer MetroCluster-Konfiguration befindet, vergewissern Sie sich, dass jeder Controller konfiguriert ist: `metrocluster node show -fields configuration-state`

```
node1_siteA::> metrocluster node show -fields configuration-state

dr-group-id          cluster node          configuration-state
-----
-----
1 node1_siteA        node1mcc-001         configured
1 node1_siteA        node1mcc-002         configured
1 node1_siteB        node1mcc-003         configured
1 node1_siteB        node1mcc-004         configured

4 entries were displayed.
```

11. Vergewissern Sie sich, dass die erwarteten Volumes für jeden Controller vorhanden sind: `vol show -node node-name`

12. Wenn Sie die automatische Übernahme beim Neustart deaktiviert haben, aktivieren Sie sie vom gesunden Controller: `storage failover modify -node replacement-node-name -onreboot true`

## Komplette Systemwiederherstellung - ASA C250

Um den vollen Betrieb des Systems wiederherzustellen, müssen Sie die NetApp Storage Encryption-Konfiguration (falls erforderlich) wiederherstellen und Lizenzen für den neuen Controller installieren und das ausgefallene Teil an NetApp zurückgeben, wie in den mit dem Kit gelieferten RMA-Anweisungen beschrieben.

### Schritt 1: Installieren Sie Lizenzen für den Ersatz-Controller in ONTAP

Sie müssen neue Lizenzen für den Node *Replacement* installieren, wenn der beeinträchtigte Knoten ONTAP-Funktionen verwendete, die eine Standard-Lizenz (Node-locked) erfordern. Bei Standardlizenzen sollte jeder Node im Cluster über seinen eigenen Schlüssel für die Funktion verfügen.

#### Über diese Aufgabe

Bis Sie Lizenzschlüssel installieren, sind Funktionen, für die Standardlizenzen erforderlich sind, weiterhin für den Node *Replacement* verfügbar. Wenn der beeinträchtigte Knoten jedoch der einzige Node im Cluster war, der eine Lizenz für die Funktion besitzt, sind keine Konfigurationsänderungen an der Funktion zulässig. Durch die Verwendung nicht lizenzierter Funktionen auf dem Knoten können Sie möglicherweise nicht mit Ihrer Lizenzvereinbarung einverstanden sein. Sie sollten daher den Ersatzlizenzschlüssel oder die Schlüssel so

schnell wie möglich auf dem Node *Replacement* installieren.

## Bevor Sie beginnen

Die Lizenzschlüssel müssen im 28-stelligen Format vorliegen.

Sie haben eine 90-Tage-Nachfrist zur Installation der Lizenzschlüssel. Nach Ablauf der Frist werden alle alten Lizenzen ungültig. Nachdem ein gültiger Lizenzschlüssel installiert wurde, haben Sie 24 Stunden Zeit, um alle Schlüssel zu installieren, bevor die Kulanzzzeit endet.

## Schritte

1. Wenn Sie neue Lizenzschlüssel benötigen, holen Sie sich die Ersatzlizenz auf dem "[NetApp Support Website](#)" Im Abschnitt „My Support“ unter „Software-Lizenzen“.



Die neuen Lizenzschlüssel, die Sie benötigen, werden automatisch generiert und an die E-Mail-Adresse in der Datei gesendet. Wenn Sie die E-Mail mit den Lizenzschlüssel nicht innerhalb von 30 Tagen erhalten, sollten Sie sich an den technischen Support wenden.

2. Installieren Sie jeden Lizenzschlüssel: `system license add -license-code license-key, license-key...`
3. Entfernen Sie ggf. die alten Lizenzen:
  - a. Suchen Sie nach nicht verwendeten Lizenzen: `license clean-up -unused -simulate`
  - b. Wenn die Liste korrekt aussieht, entfernen Sie die nicht verwendeten Lizenzen: `license clean-up -unused`

## Schritt: LIFs überprüfen und Seriennummer registrieren

Bevor Sie den Node *Replacement* zum Service zurücksenden, sollten Sie überprüfen, ob sich die LIFs auf ihren Home-Ports befinden, und bei aktiviertem AutoSupport die Seriennummer des Node *Replacement* registrieren.

## Schritte

1. Vergewissern Sie sich, dass die logischen Schnittstellen ihrem Home-Server und ihren Ports  
Berichterstellung: `network interface show -is-home false`

Wenn eine der LIFs als falsch aufgeführt ist, stellen Sie sie auf ihre Home-Ports zurück: `network interface revert -vserver * -lif *`

2. Registrieren Sie die Seriennummer des Systems beim NetApp Support.
  - Wenn AutoSupport aktiviert ist, senden Sie eine AutoSupport Nachricht, um die Seriennummer zu registrieren.
  - Wenn AutoSupport nicht aktiviert ist, rufen Sie an "[NetApp Support](#)" Um die Seriennummer zu registrieren.
3. Wenn ein AutoSupport-Wartungsfenster ausgelöst wurde, beenden Sie das Fenster mit. Verwenden Sie dazu die `system node autosupport invoke -node * -type all -message MAINT=END` Befehl.
4. Wenn die automatische Rückübertragung deaktiviert wurde, aktivieren Sie sie erneut: `storage failover modify -node local -auto-giveback true`

### Schritt 3: Senden Sie das fehlgeschlagene Teil an NetApp zurück

Senden Sie das fehlerhafte Teil wie in den dem Kit beiliegenden RMA-Anweisungen beschrieben an NetApp zurück. "[Rückgabe und Austausch von Teilen](#)" Weitere Informationen finden Sie auf der Seite.

#### Ersetzen Sie ein DIMM-Modul – ASA C250

Sie müssen ein DIMM im Controller-Modul ersetzen, wenn Ihr System eine steigende Anzahl korrigierbarer Fehlerkorrekturcodes (ECC) registriert; andernfalls wird eine Systempanik verursacht.

#### Über diese Aufgabe

Alle anderen Komponenten des Systems müssen ordnungsgemäß funktionieren. Falls nicht, müssen Sie sich an den technischen Support wenden.

Sie müssen die fehlerhafte Komponente durch eine vom Anbieter empfangene Ersatz-FRU-Komponente ersetzen.

### Schritt 1: Schalten Sie den beeinträchtigten Regler aus

Um den beeinträchtigten Controller herunterzufahren, müssen Sie den Status des Controllers bestimmen und gegebenenfalls den Controller übernehmen, damit der gesunde Controller weiterhin Daten aus dem beeinträchtigten Reglerspeicher bereitstellen kann.

#### Über diese Aufgabe

- Wenn Sie über ein SAN-System verfügen, müssen Sie Event-Meldungen ) für den beeinträchtigten Controller SCSI Blade überprüft haben `cluster kernel-service show`. Mit dem `cluster kernel-service show` Befehl (im erweiterten Modus von `priv`) werden der Knotenname, der Quorum-Status dieses Node, der Verfügbarkeitsstatus dieses Node und der Betriebsstatus dieses Node angezeigt.

Jeder Prozess des SCSI-Blades sollte sich im Quorum mit den anderen Nodes im Cluster befinden. Probleme müssen behoben werden, bevor Sie mit dem Austausch fortfahren.

- Wenn Sie über ein Cluster mit mehr als zwei Nodes verfügen, muss es sich im Quorum befinden. Wenn sich das Cluster nicht im Quorum befindet oder ein gesunder Controller FALSE anzeigt, um die Berechtigung und den Zustand zu erhalten, müssen Sie das Problem korrigieren, bevor Sie den beeinträchtigten Controller herunterfahren; siehe "[Synchronisieren eines Node mit dem Cluster](#)".

#### Schritte

1. Wenn AutoSupport aktiviert ist, können Sie die automatische Case-Erstellung durch Aufrufen einer AutoSupport Meldung unterdrücken: `system node autosupport invoke -node * -type all -message MAINT=<# of hours>h`

Die folgende AutoSupport Meldung unterdrückt die automatische Erstellung von Cases für zwei Stunden: `cluster1:> system node autosupport invoke -node * -type all -message MAINT=2h`

2. Deaktivieren Sie das automatische Giveback von der Konsole des gesunden Controllers: `storage failover modify -node local -auto-giveback false`



Wenn Sie sehen *Möchten Sie Auto-Giveback deaktivieren?*, geben Sie ein `y`.

3. Nehmen Sie den beeinträchtigten Controller zur LOADER-Eingabeaufforderung:

Wenn der eingeschränkte Controller angezeigt wird...	Dann...
Die LOADER-Eingabeaufforderung	Fahren Sie mit dem nächsten Schritt fort.
Warten auf Giveback...	Drücken Sie Strg-C, und antworten Sie dann <code>y</code> Wenn Sie dazu aufgefordert werden.
Eingabeaufforderung für das System oder Passwort	Übernehmen oder stoppen Sie den beeinträchtigten Regler von der gesunden Steuerung: <code>storage failover takeover -ofnode impaired_node_name</code>  Wenn der Regler „beeinträchtigt“ auf Zurückgeben wartet... anzeigt, drücken Sie Strg-C, und antworten Sie dann <code>y</code> .

## Schritt 2: Entfernen Sie das Controller-Modul

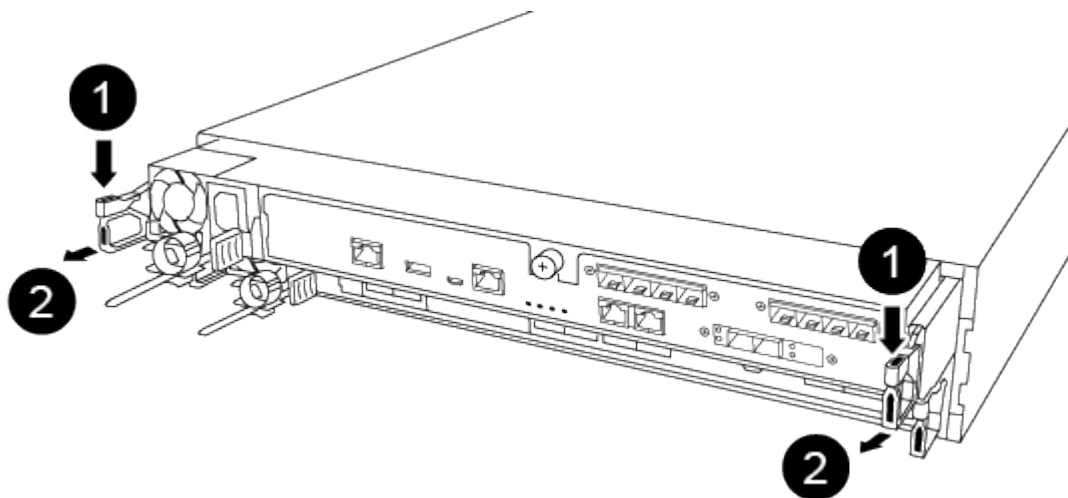
Sie müssen das Controller-Modul aus dem Chassis entfernen, wenn Sie eine Komponente im Controller-Modul ersetzen.

Achten Sie darauf, dass Sie die Kabel so kennzeichnen, dass Sie wissen, woher sie stammen.

1. Wenn Sie nicht bereits geerdet sind, sollten Sie sich richtig Erden.
2. Trennen Sie die Netzteile des Controller-Moduls von der Quelle.
3. Lösen Sie die Netzkabelhalter, und ziehen Sie anschließend die Kabel von den Netzteilen ab.
4. Setzen Sie den Zeigefinger in den Verriegelungsmechanismus auf beiden Seiten des Controller-Moduls ein, drücken Sie den Hebel mit dem Daumen, und ziehen Sie den Controller vorsichtig einige Zentimeter aus dem Gehäuse.



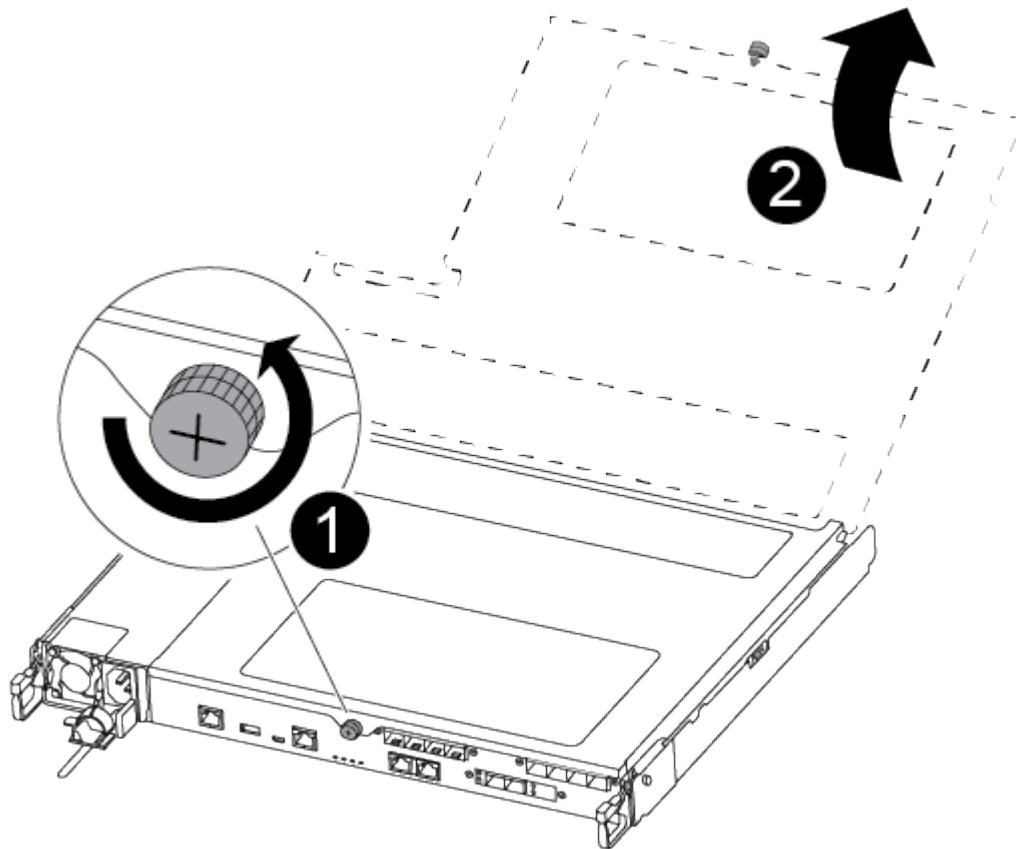
Wenn Sie Schwierigkeiten beim Entfernen des Controller-Moduls haben, setzen Sie Ihre Zeigefinger durch die Fingerlöcher von innen (durch Überqueren der Arme).





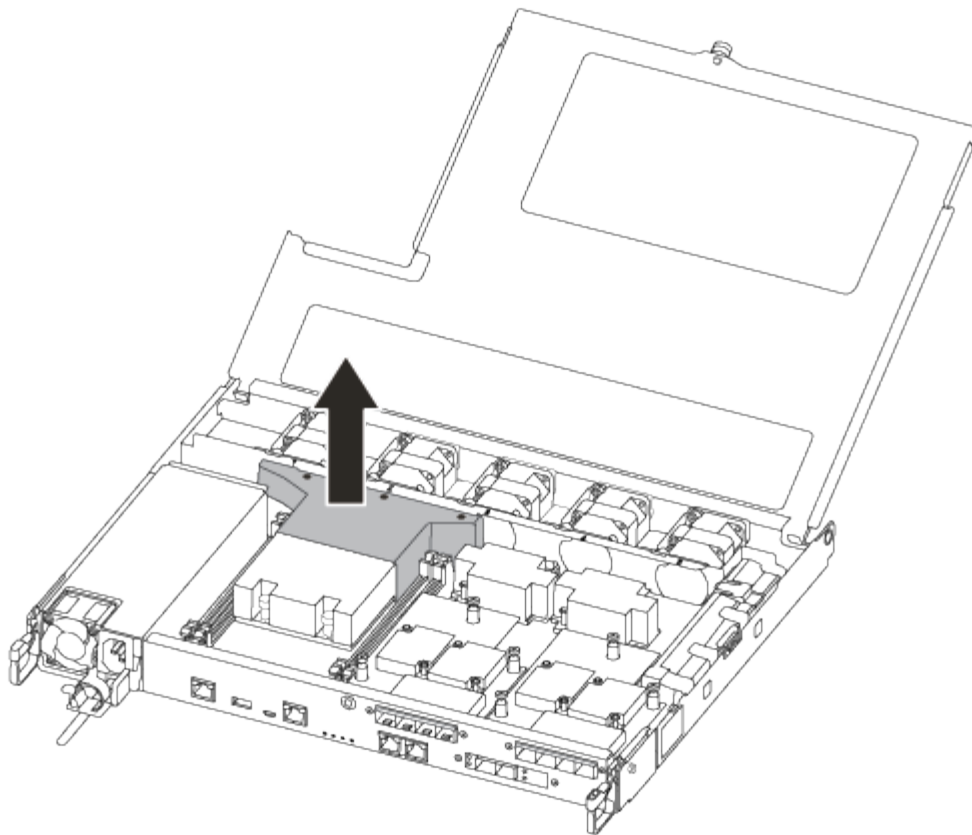
1	Hebel
2	Verriegelungsmechanismus

- Fassen Sie die Seiten des Controller-Moduls mit beiden Händen an, ziehen Sie es vorsichtig aus dem Gehäuse heraus und legen Sie es auf eine flache, stabile Oberfläche.
- Drehen Sie die Daumenschraube auf der Vorderseite des Controller-Moduls gegen den Uhrzeigersinn, und öffnen Sie die Abdeckung des Controller-Moduls.



1	Flügelschraube
2	Controller-Modulabdeckung.

- Heben Sie die Luftkanalabdeckung heraus.



### Schritt 3: Ersetzen Sie ein DIMM

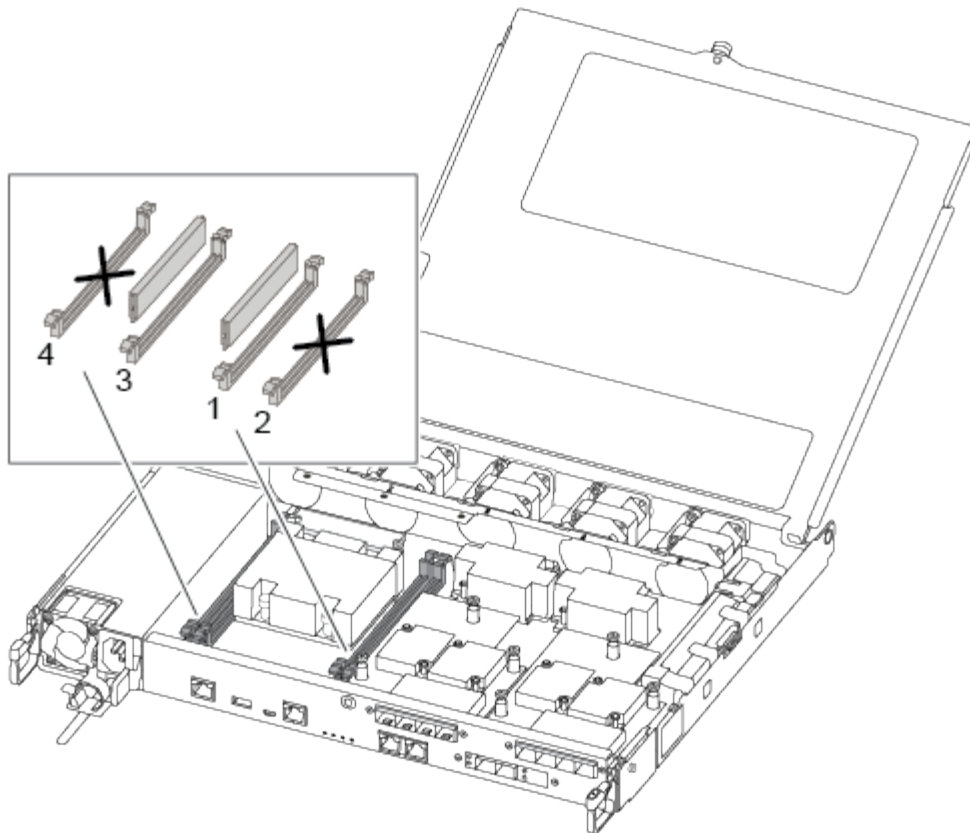
Zum Austauschen eines DIMM-Moduls müssen Sie das DIMM-Modul mithilfe des DIMM-MAP-Etiketts oben am Luftkanal lokalisieren und es anschließend gemäß den einzelnen Schritten austauschen.

Verwenden Sie das folgende Video oder die tabellarischen Schritte, um ein DIMM zu ersetzen:

[Animation - Ersetzen Sie ein DIMM](#)

1. Ersetzen Sie das DIMM-Modul mit eingeschränkter DIMM-Beeinträchtigung am Controller-Modul.

Die DIMMs befinden sich in Steckplatz 3 oder 1 auf der Hauptplatine. Steckplatz 2 und 4 bleiben leer. Versuchen Sie nicht, DIMMs in diesen Steckplätzen zu installieren.



2. Beachten Sie die Ausrichtung des DIMM-Moduls in der Buchse, damit Sie das ErsatzDIMM in die richtige Ausrichtung einsetzen können.
3. Schieben Sie die DIMM-Auswurfklammern langsam auf beiden Seiten des DIMM auseinander, und schieben Sie das DIMM aus dem Steckplatz.
4. Lassen Sie die DIMM-Auswerferlaschen am Anschluss in der geöffneten Position.
5. Entfernen Sie das Ersatz-DIMM aus dem antistatischen Versandbeutel, halten Sie das DIMM an den Ecken und richten Sie es am Steckplatz aus.



Halten Sie das DIMM an den Kanten, um einen Druck auf die Komponenten auf der DIMM-Leiterplatte zu vermeiden.

6. Setzen Sie das Ersatz-DIMM in den Steckplatz ein.

Die DIMMs passen eng in die Steckdose. Falls nicht, setzen Sie das DIMM erneut ein, um es mit dem Sockel neu auszurichten.

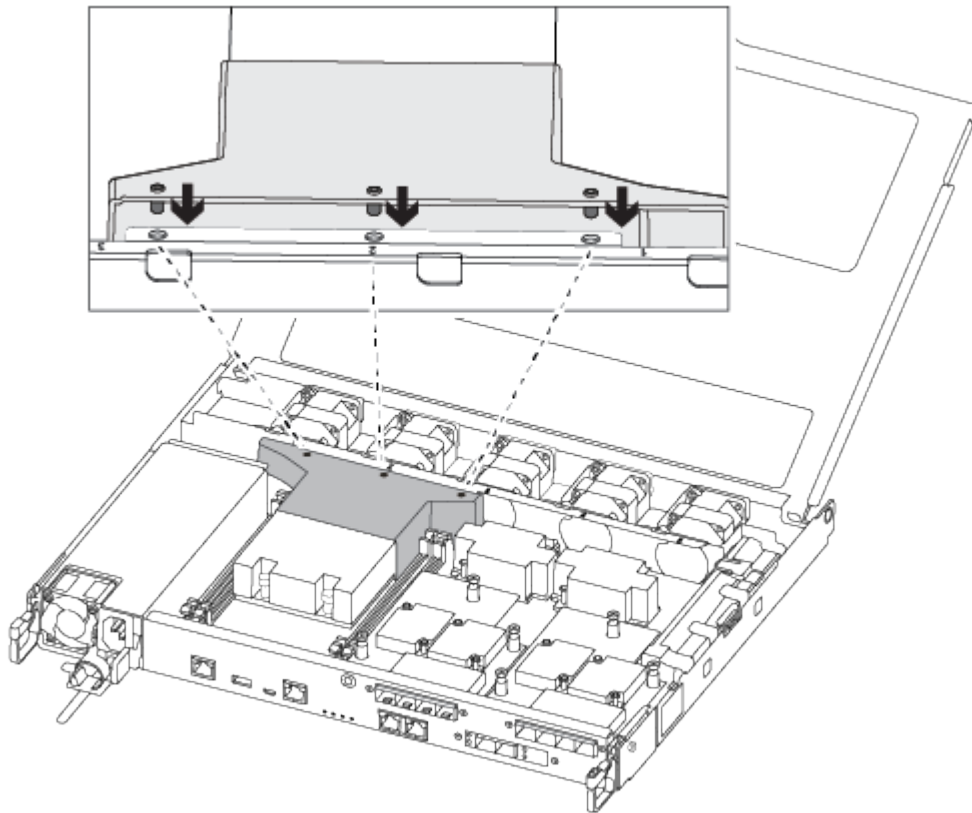
7. Prüfen Sie das DIMM visuell, um sicherzustellen, dass es gleichmäßig ausgerichtet und vollständig in den Sockel eingesetzt ist.

#### **Schritt 4: Installieren Sie das Controller-Modul**

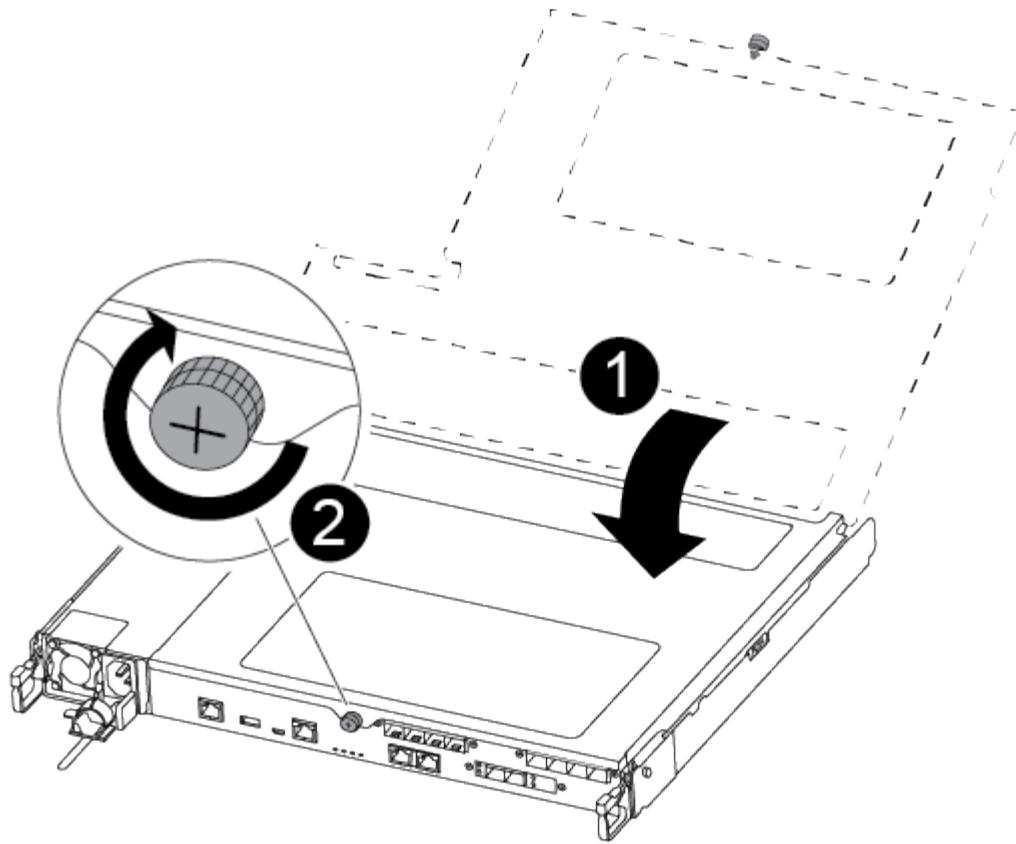
Nachdem Sie die Komponente im Controller-Modul ersetzt haben, müssen Sie das Controller-Modul wieder in das Gehäuse einsetzen und es dann booten.

Sie können die folgenden Abbildungen oder die schriftlichen Schritte verwenden, um das Ersatzcontroller-Modul im Gehäuse zu installieren.

1. Wenn Sie dies noch nicht getan haben, den Luftkanal einbauen.



2. Schließen Sie die Abdeckung des Controller-Moduls, und ziehen Sie die Daumenschraube fest.



1	Controller-Modulabdeckung
2	Flügelschraube

3. Setzen Sie das Controller-Modul in das Chassis ein:

- a. Stellen Sie sicher, dass die Arms des Verriegelungsmechanismus in der vollständig ausgestreckten Position verriegelt sind.
- b. Richten Sie das Controller-Modul mit beiden Händen aus und schieben Sie es vorsichtig in die Arms des Verriegelungsmechanismus, bis es anhält.
- c. Platzieren Sie Ihre Zeigefinger durch die Fingerlöcher von der Innenseite des Verriegelungsmechanismus.
- d. Drücken Sie die Daumen auf den orangefarbenen Laschen oben am Verriegelungsmechanismus nach unten, und schieben Sie das Controller-Modul vorsichtig über den Anschlag.
- e. Lösen Sie Ihre Daumen von oben auf den Verriegelungs-Mechanismen und drücken Sie weiter, bis die Verriegelungen einrasten.

Das Controller-Modul beginnt zu booten, sobald es vollständig im Gehäuse sitzt.

Das Controller-Modul sollte vollständig eingesetzt und mit den Kanten des Gehäuses bündig sein.

4. Verkabeln Sie nur die Management- und Konsolen-Ports, sodass Sie auf das System zugreifen können, um die Aufgaben in den folgenden Abschnitten auszuführen.



Sie schließen die übrigen Kabel später in diesem Verfahren an das Controller-Modul an.

### Schritt 5: Senden Sie das fehlgeschlagene Teil an NetApp zurück

Senden Sie das fehlerhafte Teil wie in den dem Kit beiliegenden RMA-Anweisungen beschrieben an NetApp zurück. ["Rückgabe und Austausch von Teilen"](#) Weitere Informationen finden Sie auf der Seite.

#### Ersetzen Sie das SSD- oder Festplattenlaufwerk - ASA C250

Sie können ein ausgefallenes Laufwerk unterbrechungsfrei ersetzen, während I/O gerade läuft. Das Verfahren zum Austausch einer SSD gilt für nicht rotierende Laufwerke, und das Verfahren zum Austausch einer Festplatte betrifft rotierende Laufwerke.

Wenn ein Laufwerk ausfällt, meldet die Plattform eine Warnmeldung an die Systemkonsole und gibt an, welches Laufwerk ausgefallen ist. Darüber hinaus leuchten die Fehler-LED auf der Bedieneranzeige und die Fehler-LED am ausgefallenen Laufwerk.

#### Bevor Sie beginnen

- Befolgen Sie die Best Practice, und installieren Sie die aktuelle Version des DQP (Disk Qualification Package), bevor Sie ein Laufwerk ersetzen.
- Identifizieren Sie das ausgefallene Laufwerk, indem Sie den Befehl von der Systemkonsole aus ausführen `storage disk show -broken`.

Das ausgefallene Laufwerk wird in der Liste der ausgefallenen Laufwerke angezeigt. Falls nicht, sollten Sie warten und dann den Befehl erneut ausführen.



Je nach Typ und Kapazität kann es bis zu mehrere Stunden dauern, bis das Laufwerk in der Liste der ausgefallenen Laufwerke angezeigt wird.

- Legen Sie fest, ob die SED-Authentifizierung aktiviert ist.

Wie Sie das Laufwerk austauschen, hängt davon ab, wie das Laufwerk verwendet wird. Wenn die SED-Authentifizierung aktiviert ist, müssen Sie die SED-Ersatzanweisungen im verwenden ["ONTAP 9 – NetApp Verschlüsselungsleitfadens"](#). In diesen Anweisungen werden zusätzliche Schritte beschrieben, die vor und nach dem Austausch einer SED ausgeführt werden müssen.

- Stellen Sie sicher, dass das Ersatzlaufwerk von Ihrer Plattform unterstützt wird. Siehe ["NetApp Hardware Universe"](#).
- Stellen Sie sicher, dass alle anderen Komponenten im System ordnungsgemäß funktionieren. Falls nicht, müssen Sie sich an den technischen Support wenden.

#### Über diese Aufgabe

- Die Festplatten-Firmware wird bei neuen Laufwerken, die nicht über aktuelle Firmware-Versionen verfügen, automatisch (unterbrechungsfrei) aktualisiert.
- Beim Austauschen eines Laufwerks müssen Sie eine Minute zwischen dem Entfernen des ausgefallenen Laufwerks und dem Einsetzen des Ersatzlaufwerks warten, damit das Speichersystem das vorhandene neue Laufwerk erkennen kann.

## Option 1: SSD ersetzen

### Schritte

1. Wenn Sie dem Ersatzlaufwerk den Besitz eines Laufwerks manuell zuweisen möchten, müssen Sie das Ersatzlaufwerk für die automatische Laufwerkszuweisung deaktivieren, sofern dieses aktiviert ist



Sie weisen den Antriebseigentum manuell zu und aktivieren dann die automatische Laufwerkszuweisung später in diesem Verfahren.

- a. Überprüfen Sie, ob die automatische Laufwerkszuweisung aktiviert ist: `storage disk option show`

Sie können den Befehl an einem der Controller-Module eingeben.

Wenn die automatische Laufwerkszuweisung aktiviert ist, wird die Ausgabe angezeigt `on` In der Spalte „Auto Assign“ (für jedes Controller-Modul).

- a. Wenn die automatische Laufwerkszuweisung aktiviert ist, deaktivieren Sie sie: `storage disk option modify -node node_name -autoassign off`

Sie müssen die automatische Laufwerkszuweisung auf beiden Controller-Modulen deaktivieren.

2. Richtig gemahlen.
3. Identifizieren Sie das ausgefallene Laufwerk physisch.

Wenn ein Laufwerk ausfällt, protokolliert das System eine Warnmeldung an die Systemkonsole und gibt an, welches Laufwerk ausgefallen ist. Darüber hinaus leuchten die Warnungs-LED (gelb) auf der Anzeige des Festplatten-Shelf-Bedieners und des ausgefallenen Laufwerks.



Die Aktivitäts-LED (grün) auf einem ausgefallenen Laufwerk kann leuchten (leuchtet dauerhaft), was darauf hinweist, dass das Laufwerk zwar mit Strom versorgt wird, aber nicht blinken sollte, was auf I/O-Aktivität hinweist. Ein ausgefallenes Laufwerk hat keine I/O-Aktivität.

4. Entfernen Sie das ausgefallene Laufwerk:
  - a. Drücken Sie die Entriegelungstaste an der Antriebsfläche, um den Nockengriff zu öffnen.
  - b. Schieben Sie den Antrieb mithilfe des Nockengriffs aus dem Regal und halten Sie den Antrieb mit der anderen Hand.
5. Warten Sie mindestens 70 Sekunden, bevor Sie das Ersatzlaufwerk einsetzen.

Dadurch erkennt das System, dass ein Laufwerk entfernt wurde.

6. Setzen Sie das Ersatzlaufwerk ein:
  - a. Wenn sich der Nockengriff in der geöffneten Position befindet, setzen Sie den Ersatzantrieb mit beiden Händen ein.
  - b. Drücken Sie, bis das Laufwerk stoppt.
  - c. Schließen Sie den Nockengriff, damit das Laufwerk vollständig in der Mittelplatine sitzt und der Griff einrastet.

Schließen Sie den Nockengriff langsam, damit er korrekt an der Antriebsfläche ausgerichtet ist.

7. Vergewissern Sie sich, dass die Aktivitäts-LED (grün) des Laufwerks leuchtet.

Wenn die Aktivitäts-LED des Laufwerks leuchtet, bedeutet dies, dass das Laufwerk mit Strom versorgt wird. Wenn die Aktivitäts-LED des Laufwerks blinkt, bedeutet dies, dass das Laufwerk gerade mit Strom versorgt wird und der I/O-Vorgang ausgeführt wird. Wenn die Laufwerk-Firmware automatisch aktualisiert wird, blinkt die LED.

8. Wenn Sie ein anderes Laufwerk ersetzen, wiederholen Sie die Schritte 3 bis 7.

9. Wenn Sie die automatisierte Laufwerkszuweisung in Schritt 1 deaktiviert haben, weisen Sie die Laufwerkeigentümer manuell zu und aktivieren Sie bei Bedarf die automatische Laufwerkszuweisung erneut.

a. Alle Laufwerke ohne Besitzer anzeigen: `storage disk show -container-type unassigned`

Sie können den Befehl an einem der Controller-Module eingeben.

b. Weisen Sie jedes Laufwerk zu: `storage disk assign -disk disk_name -owner node_name`

Sie können den Befehl an einem der Controller-Module eingeben.

Mit dem Platzhalterzeichen können Sie mehr als ein Laufwerk gleichzeitig zuweisen.

a. Bei Bedarf die automatische Laufwerkszuweisung erneut aktivieren: `storage disk option modify -node node_name -autoassign on`

Sie müssen die automatische Laufwerkszuweisung auf beiden Controller-Modulen erneut aktivieren.

10. Senden Sie das fehlerhafte Teil wie in den dem Kit beiliegenden RMA-Anweisungen beschrieben an NetApp zurück.

Wenden Sie sich an den technischen Support unter "[NetApp Support](#)", 888-463-8277 (Nordamerika), 00-800-44-638277 (Europa) oder +800-800-80-800 (Asien/Pazifik) wenn Sie die RMA-Nummer oder zusätzliche Hilfe beim Ersatzverfahren benötigen.

## Option 2: Festplatte ersetzen

1. Wenn Sie dem Ersatzlaufwerk den Besitz eines Laufwerks manuell zuweisen möchten, müssen Sie das Ersatzlaufwerk für die automatische Laufwerkszuweisung deaktivieren, sofern dieses aktiviert ist



Sie weisen den Antriebseigentum manuell zu und aktivieren dann die automatische Laufwerkszuweisung später in diesem Verfahren.

a. Überprüfen Sie, ob die automatische Laufwerkszuweisung aktiviert ist: `storage disk option show`

Sie können den Befehl an einem der Controller-Module eingeben.

Wenn die automatische Laufwerkszuweisung aktiviert ist, wird die Ausgabe angezeigt `on` In der Spalte „Auto Assign“ (für jedes Controller-Modul).

a. Wenn die automatische Laufwerkszuweisung aktiviert ist, deaktivieren Sie sie: `storage disk`



```
option modify -node node_name -autoassign off
```

Sie müssen die automatische Laufwerkszuweisung auf beiden Controller-Modulen deaktivieren.

2. Richtig gemahlen.
3. Entfernen Sie vorsichtig die Blende von der Vorderseite der Plattform.
4. Identifizieren Sie das ausgefallene Laufwerk über die Warnmeldung der Systemkonsole und die LED für den Fehler-LED am Laufwerk
5. Drücken Sie die Entriegelungstaste auf der Laufwerkseite.

Je nach Speichersystem befinden sich die Festplatten mit der Entriegelungstaste oben oder links auf der Laufwerksfläche.

Die folgende Abbildung zeigt beispielsweise ein Laufwerk mit der Entriegelungstaste oben auf der Laufwerksfläche:

Der Nockengriff auf der Laufwerkfeder öffnet sich teilweise und das Laufwerk löst sich von der Mittelplatine aus.

6. Ziehen Sie den Nockengriff in die vollständig geöffnete Position, um den Laufwerkantrieb von der Mittelplatine zu lösen.
7. Schieben Sie das Festplattenlaufwerk leicht heraus, und lassen Sie es sich sicher herunterfahren, was weniger als eine Minute dauern kann. Entfernen Sie dann das Festplattenlaufwerk mithilfe beider Hände aus dem Festplatten-Shelf.
8. Wenn der Nockengriff in die offene Position gebracht wird, setzen Sie das Ersatzlaufwerk fest in den Laufwerkschacht ein, und drücken Sie es fest, bis das Laufwerk stoppt.



Warten Sie mindestens 10 Sekunden, bevor Sie ein neues Festplattenlaufwerk einsetzen. Dadurch erkennt das System, dass ein Festplattenlaufwerk entfernt wurde.



Wenn die Laufwerkschächte der Plattform nicht vollständig mit Laufwerken ausgelastet sind, müssen Sie das Ersatzlaufwerk in denselben Laufwerksschacht platzieren, von dem Sie das ausgefallene Laufwerk entfernt haben.



Verwenden Sie beim Einsetzen des Festplattenlaufwerks zwei Hände, legen Sie jedoch keine Hände auf die Festplattenplatten, die auf der Unterseite des Laufwerksträger ausgesetzt sind.

9. Schließen Sie den Nockengriff, so dass das Laufwerk vollständig in der Mittelplatine sitzt und der Griff einrastet.

Schließen Sie den Nockengriff langsam, damit er korrekt an der Vorderseite des Festplattenlaufwerks ausgerichtet ist.

10. Wenn Sie ein anderes Laufwerk ersetzen, wiederholen Sie die Schritte 4 bis 9.
11. Bringen Sie die Blende wieder an.
12. Wenn Sie die automatisierte Laufwerkszuweisung in Schritt 1 deaktiviert haben, weisen Sie die Laufwerkseigentümer manuell zu und aktivieren Sie bei Bedarf die automatische

Laufwerkszuweisung erneut.

- a. Alle Laufwerke ohne Besitzer anzeigen: `storage disk show -container-type unassigned`

Sie können den Befehl an einem der Controller-Module eingeben.

- b. Weisen Sie jedes Laufwerk zu: `storage disk assign -disk disk_name -owner owner_name`

Sie können den Befehl an einem der Controller-Module eingeben.

Mit dem Platzhalterzeichen können Sie mehr als ein Laufwerk gleichzeitig zuweisen.

- a. Bei Bedarf die automatische Laufwerkszuweisung erneut aktivieren: `storage disk option modify -node node_name -autoassign on`

Sie müssen die automatische Laufwerkszuweisung auf beiden Controller-Modulen erneut aktivieren.

13. Senden Sie das fehlerhafte Teil wie in den dem Kit beiliegenden RMA-Anweisungen beschrieben an NetApp zurück.

Wenden Sie sich an den technischen Support unter "[NetApp Support](#)", 888-463-8277 (Nordamerika), 00-800-44-638277 (Europa) oder +800-800-80-800 (Asien/Pazifik) wenn Sie die RMA-Nummer oder zusätzliche Hilfe beim Ersatzverfahren benötigen.

## Ersetzen Sie einen Lüfter - ASA C250

Entfernen Sie zum Austauschen eines Lüfters das fehlerhafte Lüftermodul und ersetzen Sie es durch ein neues Lüftermodul.

### Schritt 1: Schalten Sie den beeinträchtigten Regler aus

Um den beeinträchtigten Controller herunterzufahren, müssen Sie den Status des Controllers bestimmen und gegebenenfalls den Controller übernehmen, damit der gesunde Controller weiterhin Daten aus dem beeinträchtigten Reglerspeicher bereitstellen kann.

#### Über diese Aufgabe

- Wenn Sie über ein SAN-System verfügen, müssen Sie Event-Meldungen ) für den beeinträchtigten Controller SCSI Blade überprüft haben `cluster kernel-service show`. Mit dem `cluster kernel-service show` Befehl (im erweiterten Modus von `priv`) werden der Knotenname, der Quorum-Status dieses Node, der Verfügbarkeitsstatus dieses Node und der Betriebsstatus dieses Node angezeigt.

Jeder Prozess des SCSI-Blades sollte sich im Quorum mit den anderen Nodes im Cluster befinden. Probleme müssen behoben werden, bevor Sie mit dem Austausch fortfahren.

- Wenn Sie über ein Cluster mit mehr als zwei Nodes verfügen, muss es sich im Quorum befinden. Wenn sich das Cluster nicht im Quorum befindet oder ein gesunder Controller FALSE anzeigt, um die Berechtigung und den Zustand zu erhalten, müssen Sie das Problem korrigieren, bevor Sie den beeinträchtigten Controller herunterfahren; siehe "[Synchronisieren eines Node mit dem Cluster](#)".

#### Schritte

1. Wenn AutoSupport aktiviert ist, können Sie die automatische Case-Erstellung durch Aufrufen einer AutoSupport Meldung unterdrücken: `system node autosupport invoke -node * -type all -message MAINT=<# of hours>h`

Die folgende AutoSupport Meldung unterdrückt die automatische Erstellung von Cases für zwei Stunden:  
`cluster1:> system node autosupport invoke -node * -type all -message MAINT=2h`

2. Deaktivieren Sie das automatische Giveback von der Konsole des gesunden Controllers: `storage failover modify -node local -auto-giveback false`



Wenn Sie sehen *Möchten Sie Auto-Giveback deaktivieren?*, geben Sie ein `y`.

3. Nehmen Sie den beeinträchtigten Controller zur LOADER-Eingabeaufforderung:

Wenn der eingeschränkte Controller angezeigt wird...	Dann...
Die LOADER-Eingabeaufforderung	Fahren Sie mit dem nächsten Schritt fort.
Warten auf Giveback...	Drücken Sie Strg-C, und antworten Sie dann <code>y</code> Wenn Sie dazu aufgefordert werden.
Eingabeaufforderung für das System oder Passwort	Übernehmen oder stoppen Sie den beeinträchtigten Regler von der gesunden Steuerung: <code>storage failover takeover -ofnode <i>impaired_node_name</i></code>  Wenn der Regler „beeinträchtigt“ auf Zurückgeben wartet... anzeigt, drücken Sie Strg-C, und antworten Sie dann <code>y</code> .

## Schritt 2: Entfernen Sie das Controller-Modul

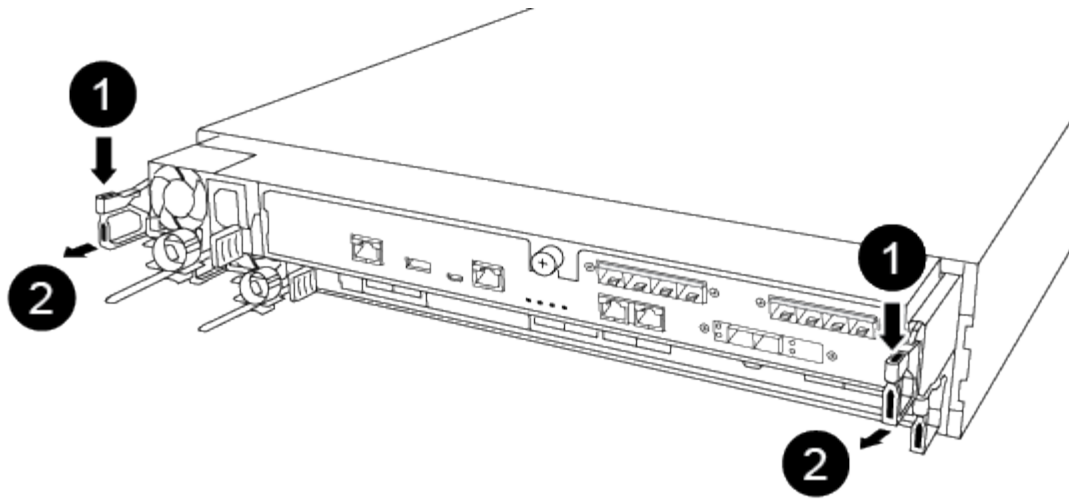
Sie müssen das Controller-Modul aus dem Chassis entfernen, wenn Sie eine Komponente im Controller-Modul ersetzen.

Achten Sie darauf, dass Sie die Kabel so kennzeichnen, dass Sie wissen, woher sie stammen.

1. Wenn Sie nicht bereits geerdet sind, sollten Sie sich richtig Erden.
2. Trennen Sie die Netzteile des Controller-Moduls von der Quelle.
3. Lösen Sie die Netzkabelhalter, und ziehen Sie anschließend die Kabel von den Netzteilen ab.
4. Setzen Sie den Zeigefinger in den Verriegelungsmechanismus auf beiden Seiten des Controller-Moduls ein, drücken Sie den Hebel mit dem Daumen, und ziehen Sie den Controller vorsichtig einige Zentimeter aus dem Gehäuse.

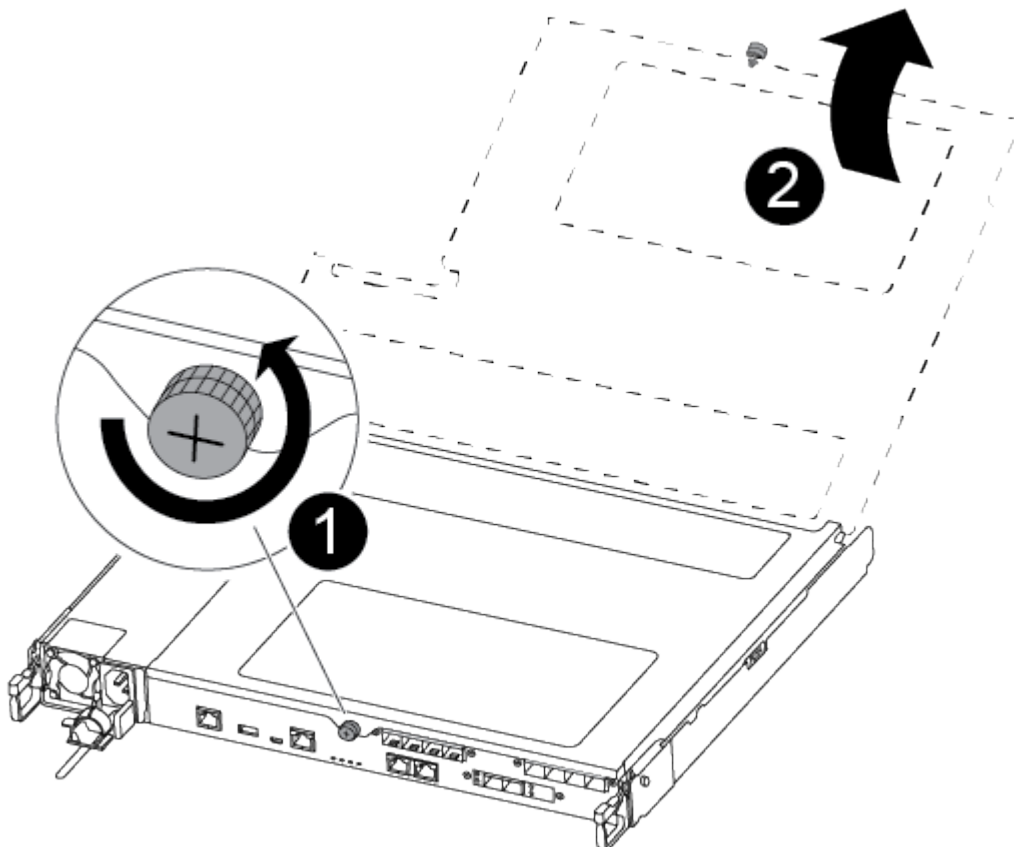


Wenn Sie Schwierigkeiten beim Entfernen des Controller-Moduls haben, setzen Sie Ihre Zeigefinger durch die Fingerlöcher von innen (durch Überqueren der Arme).



1	Hebel
2	Verriegelungsmechanismus

5. Fassen Sie die Seiten des Controller-Moduls mit beiden Händen an, ziehen Sie es vorsichtig aus dem Gehäuse heraus und legen Sie es auf eine flache, stabile Oberfläche.
6. Drehen Sie die Daumenschraube auf der Vorderseite des Controller-Moduls gegen den Uhrzeigersinn, und öffnen Sie die Abdeckung des Controller-Moduls.



<b>1</b>	Flügelschraube
<b>2</b>	Controller-Modulabdeckung

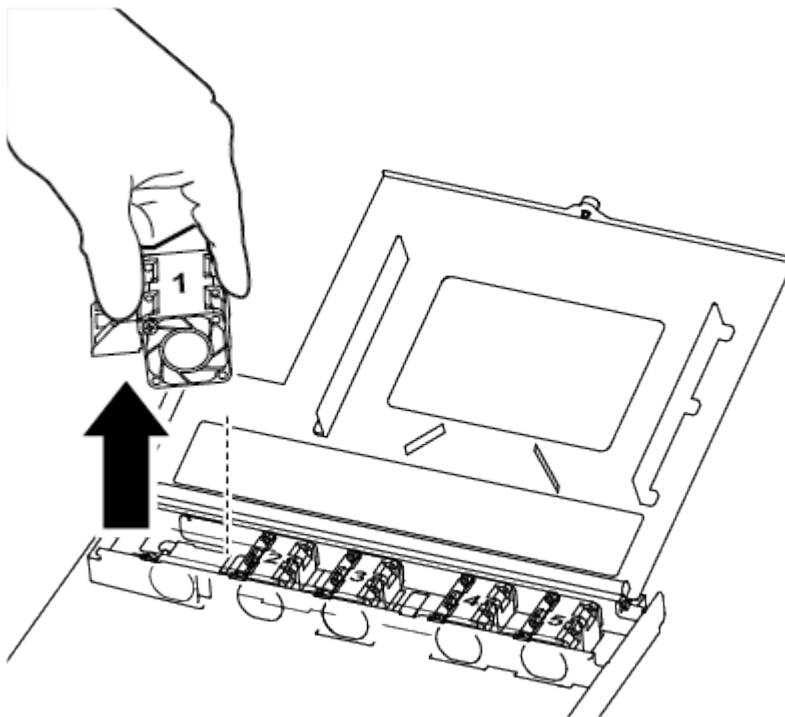
### Schritt 3: Ersetzen Sie einen Lüfter

Entfernen Sie zum Austauschen eines Lüfters das fehlerhafte Lüftermodul und ersetzen Sie es durch ein neues Lüftermodul.

Verwenden Sie das folgende Video oder die tabellarischen Schritte, um einen Lüfter zu ersetzen:

[Animation: Ersetzen Sie einen Lüfter](#)

1. Identifizieren Sie das Lüftermodul, das Sie ersetzen müssen, indem Sie die Fehlermeldungen der Konsole überprüfen oder die LED für das Lüftermodul auf der Hauptplatine aufleuchten.
2. Entfernen Sie das Lüftermodul, indem Sie die Seite des Lüftermoduls einklemmen und dann das Lüftermodul gerade aus dem Controller-Modul herausheben.



<b>1</b>	Lüftermodul
----------	-------------

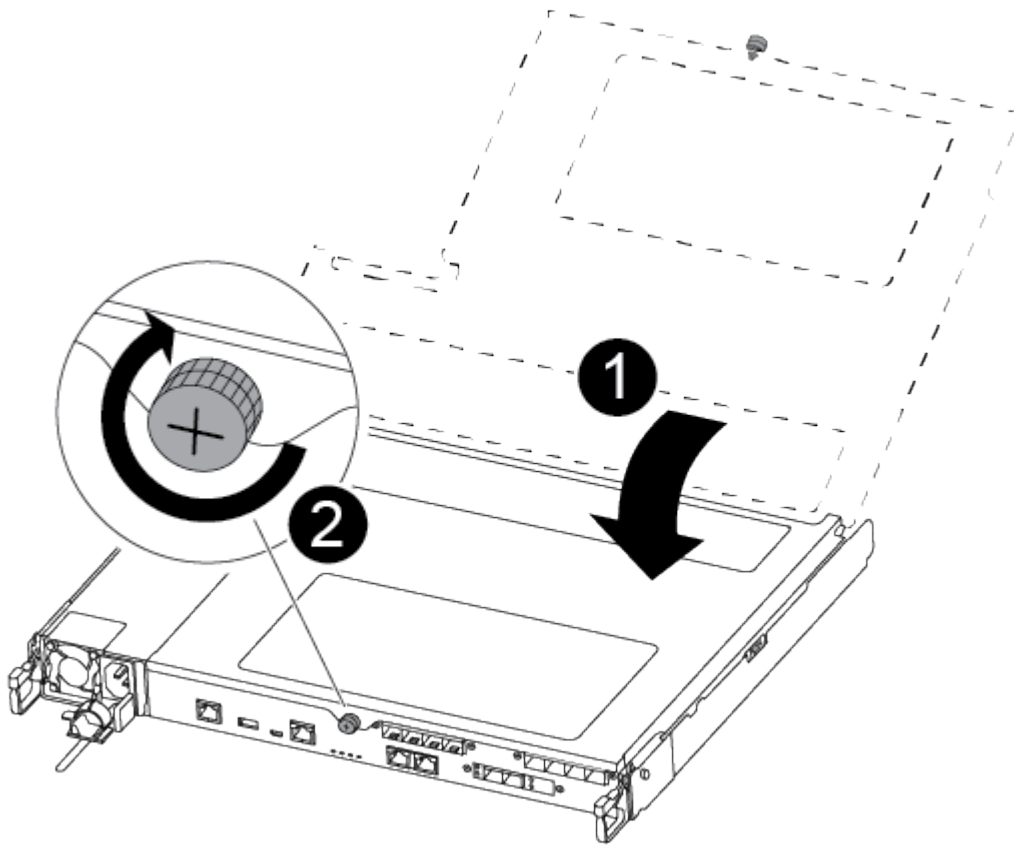
3. Richten Sie die Kanten des Ersatzlüftermoduls an der Öffnung im Controller-Modul aus, und schieben Sie dann das Ersatzlüftermodul in das Controller-Modul.

### Schritt 4: Installieren Sie das Controller-Modul neu

Nachdem Sie eine Komponente im Controller-Modul ausgetauscht haben, müssen Sie das Controller-Modul im

Systemgehäuse neu installieren und starten.

1. Schließen Sie die Abdeckung des Controller-Moduls, und ziehen Sie die Daumenschraube fest.



1	Controller-Modulabdeckung
2	Flügelschraube

2. Setzen Sie das Controller-Modul in das Chassis ein:

- a. Stellen Sie sicher, dass die Arms des Verriegelungsmechanismus in der vollständig ausgestreckten Position verriegelt sind.
- b. Richten Sie das Controller-Modul mit beiden Händen aus und schieben Sie es vorsichtig in die Arms des Verriegelungsmechanismus, bis es anhält.
- c. Platzieren Sie Ihre Zeigefinger durch die Fingerlöcher von der Innenseite des Verriegelungsmechanismus.
- d. Drücken Sie die Daumen auf den orangefarbenen Laschen oben am Verriegelungsmechanismus nach unten, und schieben Sie das Controller-Modul vorsichtig über den Anschlag.
- e. Lösen Sie Ihre Daumen von oben auf den Verriegelungs-Mechanismen und drücken Sie weiter, bis die Verriegelungen einrasten.

Das Controller-Modul beginnt zu booten, sobald es vollständig im Gehäuse sitzt. Bereiten Sie sich darauf vor, den Bootvorgang zu unterbrechen.

Das Controller-Modul sollte vollständig eingesetzt und mit den Kanten des Gehäuses bündig sein.

3. Das System nach Bedarf neu einsetzen.
4. Wiederherstellung des normalen Betriebs des Controllers durch Zurückgeben des Speichers: `storage failover giveback -ofnode impaired_node_name`
5. Wenn die automatische Rückübertragung deaktiviert wurde, aktivieren Sie sie erneut: `storage failover modify -node local -auto-giveback true`

### Schritt 5: Senden Sie das fehlgeschlagene Teil an NetApp zurück

Senden Sie das fehlerhafte Teil wie in den dem Kit beiliegenden RMA-Anweisungen beschrieben an NetApp zurück. "[Rückgabe und Austausch von Teilen](#)" Weitere Informationen finden Sie auf der Seite.

### Ersetzen oder installieren Sie eine Zusatzkarte - ASA C250

Um eine fehlerhafte Mezzanine-Karte zu ersetzen, müssen Sie die Kabel und alle SFP- oder QSFP-Module entfernen, die Karte austauschen, die SFP- oder QSFP-Module neu installieren und die Karten neu auflegen. Um eine neue Mezzanine-Karte zu installieren, müssen Sie über die entsprechenden Kabel und SFP- oder QSFP-Module verfügen.

#### Über diese Aufgabe

- Sie können dieses Verfahren bei allen Versionen von ONTAP verwenden, die von Ihrem System unterstützt werden
- Alle anderen Komponenten des Systems müssen ordnungsgemäß funktionieren. Falls nicht, müssen Sie sich an den technischen Support wenden.

### Schritt 1: Schalten Sie den beeinträchtigten Regler aus

Um den beeinträchtigten Controller herunterzufahren, müssen Sie den Status des Controllers bestimmen und gegebenenfalls den Controller übernehmen, damit der gesunde Controller weiterhin Daten aus dem beeinträchtigten Reglerspeicher bereitstellen kann.

#### Über diese Aufgabe

- Wenn Sie über ein SAN-System verfügen, müssen Sie Event-Meldungen ) für den beeinträchtigten Controller SCSI Blade überprüft haben `cluster kernel-service show`. Mit dem `cluster kernel-service show` Befehl (im erweiterten Modus von `priv`) werden der Knotenname, der Quorum-Status dieses Node, der Verfügbarkeitsstatus dieses Node und der Betriebsstatus dieses Node angezeigt.

Jeder Prozess des SCSI-Blades sollte sich im Quorum mit den anderen Nodes im Cluster befinden. Probleme müssen behoben werden, bevor Sie mit dem Austausch fortfahren.

- Wenn Sie über ein Cluster mit mehr als zwei Nodes verfügen, muss es sich im Quorum befinden. Wenn sich das Cluster nicht im Quorum befindet oder ein gesunder Controller FALSE anzeigt, um die Berechtigung und den Zustand zu erhalten, müssen Sie das Problem korrigieren, bevor Sie den beeinträchtigten Controller herunterfahren; siehe "[Synchronisieren eines Node mit dem Cluster](#)".

#### Schritte

1. Wenn AutoSupport aktiviert ist, können Sie die automatische Case-Erstellung durch Aufrufen einer AutoSupport Meldung unterdrücken: `system node autosupport invoke -node * -type all -message MAINT=<# of hours>h`

Die folgende AutoSupport Meldung unterdrückt die automatische Erstellung von Cases für zwei Stunden:  
`cluster1:> system node autosupport invoke -node * -type all -message MAINT=2h`

2. Deaktivieren Sie das automatische Giveback von der Konsole des gesunden Controllers: `storage failover modify -node local -auto-giveback false`



Wenn Sie sehen *Möchten Sie Auto-Giveback deaktivieren?*, geben Sie ein `y`.

3. Nehmen Sie den beeinträchtigten Controller zur LOADER-Eingabeaufforderung:

Wenn der eingeschränkte Controller angezeigt wird...	Dann...
Die LOADER-Eingabeaufforderung	Fahren Sie mit dem nächsten Schritt fort.
Warten auf Giveback...	Drücken Sie Strg-C, und antworten Sie dann <code>y</code> Wenn Sie dazu aufgefordert werden.
Eingabeaufforderung für das System oder Passwort	Übernehmen oder stoppen Sie den beeinträchtigten Regler von der gesunden Steuerung: <code>storage failover takeover -ofnode <i>impaired_node_name</i></code>  Wenn der Regler „beeinträchtigt“ auf Zurückgeben wartet... anzeigt, drücken Sie Strg-C, und antworten Sie dann <code>y</code> .

## Schritt 2: Entfernen Sie das Controller-Modul

Entfernen Sie das Controller-Modul aus dem Chassis, wenn Sie eine Komponente im Controller-Modul ersetzen.

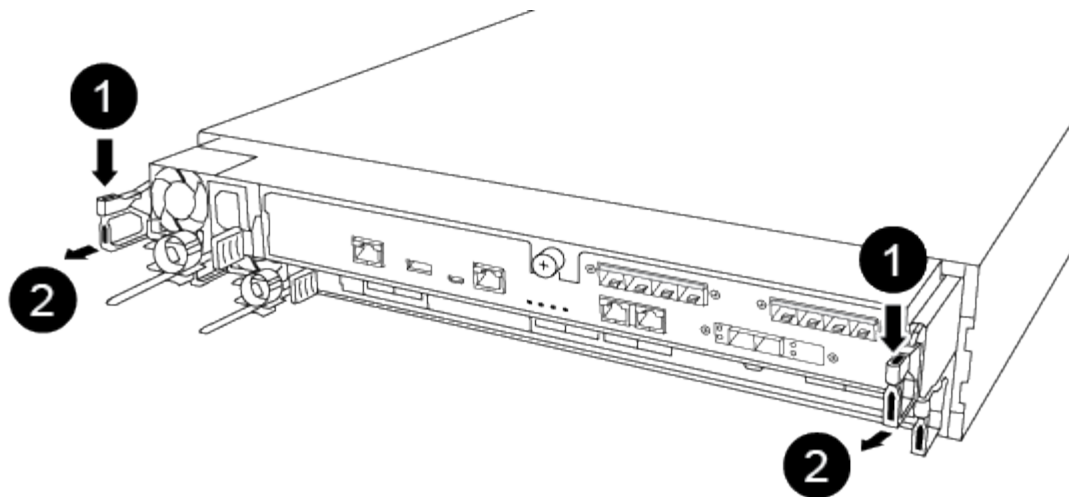
Achten Sie darauf, dass Sie die Kabel so kennzeichnen, dass Sie wissen, woher sie stammen.

1. Wenn Sie nicht bereits geerdet sind, sollten Sie sich richtig Erden.
2. Trennen Sie die Netzteile des Controller-Moduls von der Quelle.
3. Lösen Sie die Netzkabelhalter, und ziehen Sie anschließend die Kabel von den Netzteilen ab.
4. Setzen Sie den Zeigefinger in den Verriegelungsmechanismus auf beiden Seiten des Controller-Moduls ein, drücken Sie den Hebel mit dem Daumen, und ziehen Sie den Controller vorsichtig einige Zentimeter aus dem Gehäuse.



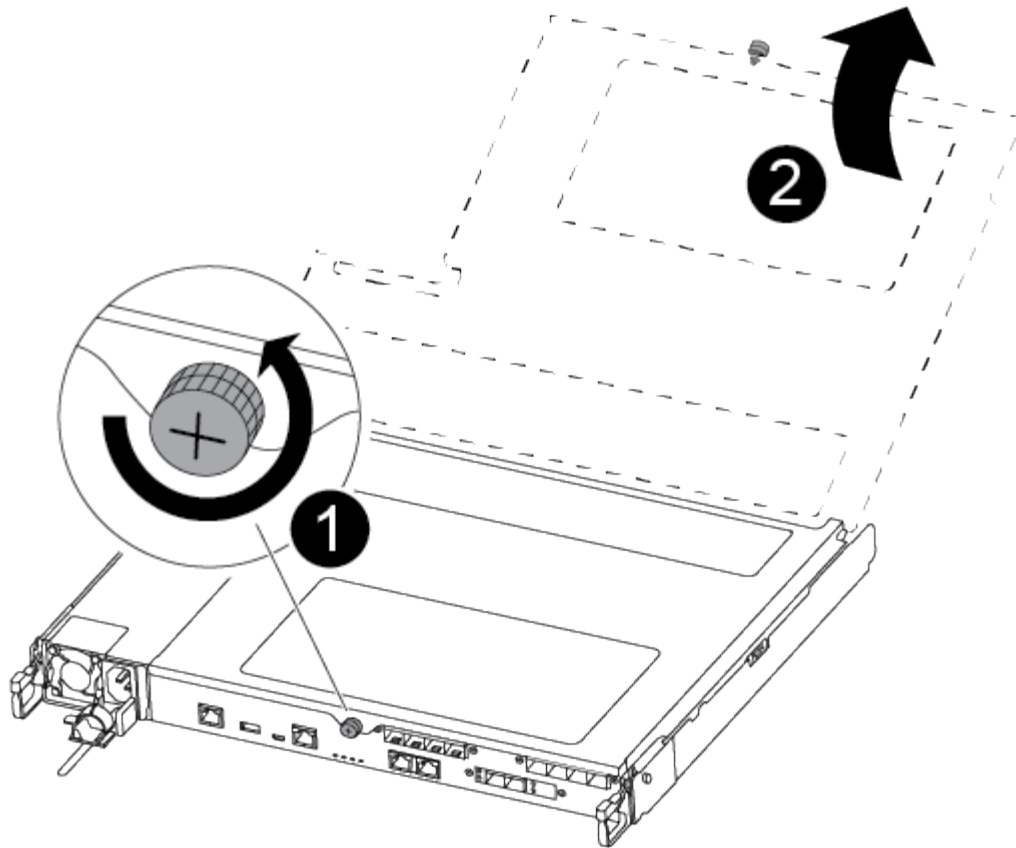
Wenn Sie Schwierigkeiten beim Entfernen des Controller-Moduls haben, setzen Sie Ihre Zeigefinger durch die Fingerlöcher von innen (durch Überqueren der Arme).





<b>1</b>
Hebel
<b>2</b>
Verriegelungsmechanismus

5. Fassen Sie die Seiten des Controller-Moduls mit beiden Händen an, ziehen Sie es vorsichtig aus dem Gehäuse heraus und legen Sie es auf eine flache, stabile Oberfläche.
6. Drehen Sie die Daumenschraube auf der Vorderseite des Controller-Moduls gegen den Uhrzeigersinn, und öffnen Sie die Abdeckung des Controller-Moduls.



1

Flügelschraube

2

Controller-Modulabdeckung.

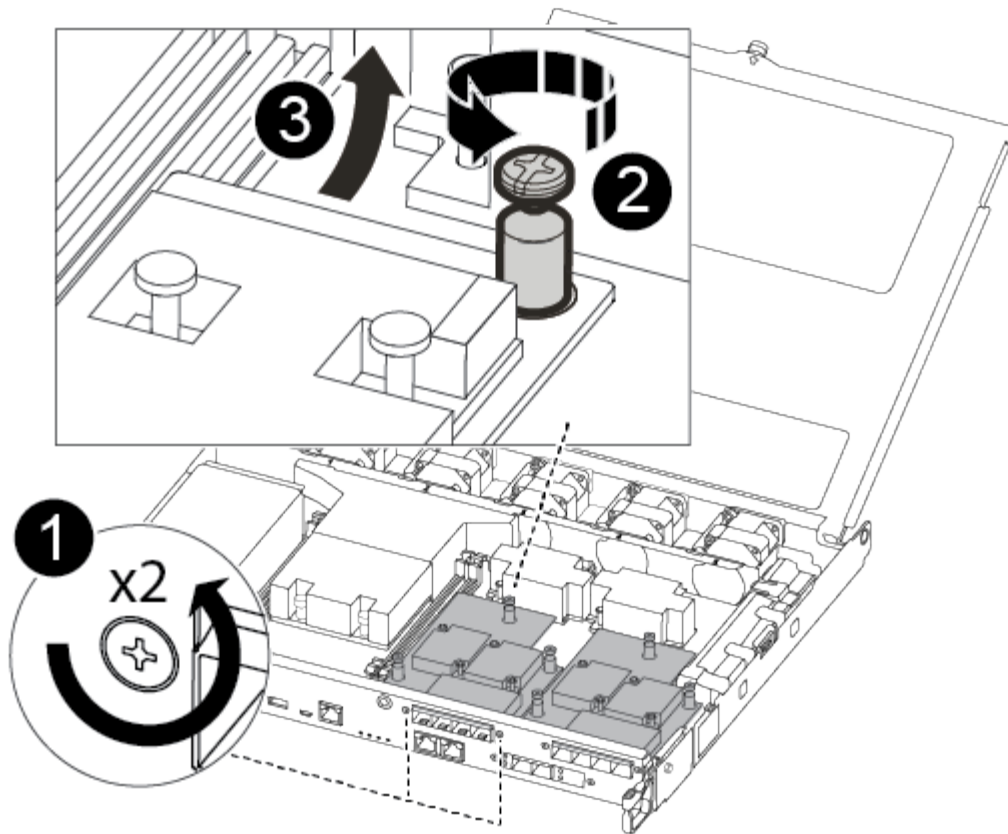
### Schritt 3: Tauschen Sie eine Mezzanine-Karte aus oder installieren Sie sie

Um eine Zusatzkarte zu ersetzen, müssen Sie die Karte mit eingeschränkter Karte entfernen und die Ersatzkarte installieren. Um eine Mezzanine-Karte zu installieren, müssen Sie die Frontplatte entfernen und die neue Karte installieren.

Verwenden Sie das folgende Video oder die tabellarischen Schritte, um eine Mezzanine-Karte zu ersetzen:

[Animation - Ersetzen Sie eine Mezzanine-Karte](#)

1. So ersetzen Sie eine Mezzanine-Karte:
2. Suchen Sie die Mezzanine-Karte mit beeinträchtiger Zusatzfunktion auf Ihrem Controller-Modul und ersetzen Sie sie.



1

Entfernen Sie die Schrauben an der Vorderseite des Controller-Moduls.

2

Lösen Sie die Schraube im Controller-Modul.

3

Entfernen Sie die Mezzanine-Karte.

- a. Trennen Sie alle Kabel, die mit der Mezzanine-Karte verbunden sind, von der Steckdose.  
Achten Sie darauf, dass Sie die Kabel so kennzeichnen, dass Sie wissen, woher sie stammen.
- b. Entfernen Sie alle SFP- oder QSFP-Module, die sich möglicherweise in der beeinträchtigten Mezzanine-Karte enthalten, und stellen Sie sie beiseite.
- c. Entfernen Sie mit dem #1-Magnetschraubendreher die Schrauben von der Vorderseite des Controller-Moduls und legen Sie sie sicher auf den Magneten.
- d. Lösen Sie mit dem #1-Magnetschraubendreher die Schraube auf der Mezzanine-Karte mit beeinträchtigten Karten.
- e. Heben Sie die beeinträchtigte Mezzanine-Karte vorsichtig mit dem #1-Schraubendreher direkt aus der

Steckdose und legen Sie sie beiseite.

- f. Entfernen Sie die Ersatzkarte aus dem antistatischen Versandbeutel, und richten Sie sie an der Innenseite des Controller-Moduls aus.
- g. Richten Sie die Ersatzkarte vorsichtig an der entsprechenden Stelle aus.
- h. Setzen Sie mit dem #1-Magnetschraubendreher die Schrauben an der Vorderseite des Controller-Moduls und der Mezzanine-Karte ein und ziehen Sie sie fest.



Beim Anziehen der Schraube auf der Mezzanine-Karte keine Kraft auftragen; Sie können sie knacken.

- i. Setzen Sie alle SFP- oder QSFP-Module ein, die von der Mezzanine-Karte mit beeinträchtigter Zwischenkarte entfernt wurden, in die Ersatzkarte.

3. So installieren Sie eine Mezzanine-Karte:

4. Sie installieren eine neue Mezzanine-Karte, wenn Ihr System nicht über eine verfügt.

- a. Entfernen Sie mit dem #1-Magnetschraubendreher die Schrauben von der Vorderseite des Controller-Moduls und der Frontplatte, die den Schlitz für die Mezzanine-Karte abdeckt, und legen Sie sie sicher auf den Magneten.
- b. Entfernen Sie die Mezzanine-Karte aus dem antistatischen Versandbeutel, und richten Sie sie an der Innenseite des Controller-Moduls aus.
- c. Richten Sie die Mezzanine-Karte vorsichtig an der entsprechenden Position aus.
- d. Setzen Sie mit dem #1-Magnetschraubendreher die Schrauben an der Vorderseite des Controller-Moduls und der Mezzanine-Karte ein und ziehen Sie sie fest.

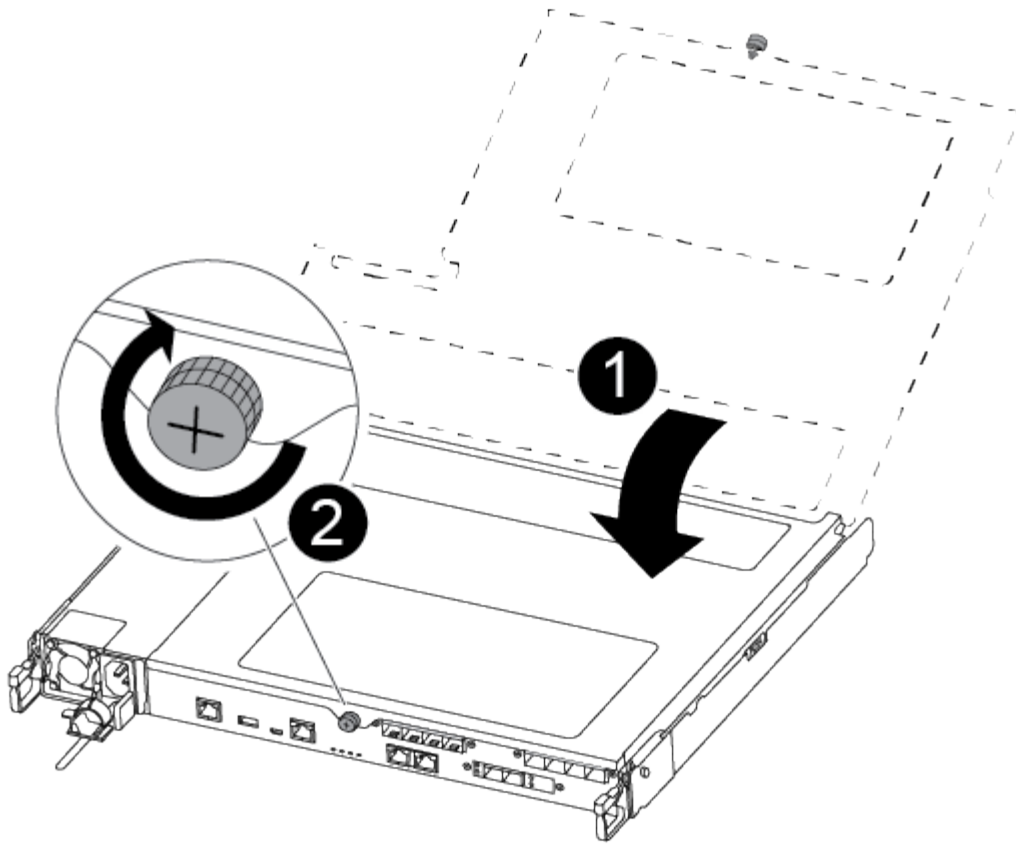


Beim Anziehen der Schraube auf der Mezzanine-Karte keine Kraft auftragen; Sie können sie knacken.

#### **Schritt 4: Installieren Sie das Controller-Modul neu**

Nachdem Sie eine Komponente im Controller-Modul ausgetauscht haben, müssen Sie das Controller-Modul im Systemgehäuse neu installieren und starten.

1. Schließen Sie die Abdeckung des Controller-Moduls, und ziehen Sie die Daumenschraube fest.



1

Controller-Modulabdeckung

2

Flügelschraube

2. Setzen Sie das Controller-Modul in das Chassis ein:

- a. Stellen Sie sicher, dass die Arms des Verriegelungsmechanismus in der vollständig ausgestreckten Position verriegelt sind.
- b. Richten Sie das Controller-Modul mit beiden Händen aus und schieben Sie es vorsichtig in die Arms des Verriegelungsmechanismus, bis es anhält.
- c. Platzieren Sie Ihre Zeigefinger durch die Fingerlöcher von der Innenseite des Verriegelungsmechanismus.
- d. Drücken Sie die Daumen auf den orangefarbenen Laschen oben am Verriegelungsmechanismus nach unten, und schieben Sie das Controller-Modul vorsichtig über den Anschlag.
- e. Lösen Sie Ihre Daumen von oben auf den Verriegelungs-Mechanismen und drücken Sie weiter, bis die Verriegelungen einrasten.

Das Controller-Modul beginnt zu booten, sobald es vollständig im Gehäuse sitzt. Bereiten Sie sich darauf vor, den Bootvorgang zu unterbrechen.

Das Controller-Modul sollte vollständig eingesetzt und mit den Kanten des Gehäuses bündig sein.

3. Das System nach Bedarf neu einsetzen.
4. Wiederherstellung des normalen Betriebs des Controllers durch Zurückgeben des Speichers: `storage failover giveback -ofnode impaired_node_name`
5. Wenn die automatische Rückübertragung deaktiviert wurde, aktivieren Sie sie erneut: `storage failover modify -node local -auto-giveback true`

### Schritt 5: Senden Sie das fehlgeschlagene Teil an NetApp zurück

Senden Sie das fehlerhafte Teil wie in den dem Kit beiliegenden RMA-Anweisungen beschrieben an NetApp zurück. "[Rückgabe und Austausch von Teilen](#)" Weitere Informationen finden Sie auf der Seite.

### Ersetzen Sie die NVMEM-Batterie – ASA C250

Um eine NVMEM-Batterie im System zu ersetzen, müssen Sie das Controller-Modul aus dem System entfernen, öffnen, die Batterie ersetzen, und das Controller-Modul schließen und ersetzen.

Alle anderen Komponenten des Systems müssen ordnungsgemäß funktionieren. Falls nicht, müssen Sie sich an den technischen Support wenden.

### Schritt 1: Schalten Sie den beeinträchtigten Regler aus

Um den beeinträchtigten Controller herunterzufahren, müssen Sie den Status des Controllers bestimmen und gegebenenfalls den Controller übernehmen, damit der gesunde Controller weiterhin Daten aus dem beeinträchtigten Reglerspeicher bereitstellen kann.

### Über diese Aufgabe

- Wenn Sie über ein SAN-System verfügen, müssen Sie Event-Meldungen ) für den beeinträchtigten Controller SCSI Blade überprüft haben `cluster kernel-service show`. Mit dem `cluster kernel-service show` Befehl (im erweiterten Modus von `priv`) werden der Knotenname, der Quorum-Status dieses Node, der Verfügbarkeitsstatus dieses Node und der Betriebsstatus dieses Node angezeigt.

Jeder Prozess des SCSI-Blades sollte sich im Quorum mit den anderen Nodes im Cluster befinden. Probleme müssen behoben werden, bevor Sie mit dem Austausch fortfahren.

- Wenn Sie über ein Cluster mit mehr als zwei Nodes verfügen, muss es sich im Quorum befinden. Wenn sich das Cluster nicht im Quorum befindet oder ein gesunder Controller FALSE anzeigt, um die Berechtigung und den Zustand zu erhalten, müssen Sie das Problem korrigieren, bevor Sie den beeinträchtigten Controller herunterfahren; siehe "[Synchronisieren eines Node mit dem Cluster](#)".

### Schritte

1. Wenn AutoSupport aktiviert ist, können Sie die automatische Case-Erstellung durch Aufrufen einer AutoSupport Meldung unterdrücken: `system node autosupport invoke -node * -type all -message MAINT=<# of hours>h`

Die folgende AutoSupport Meldung unterdrückt die automatische Erstellung von Cases für zwei Stunden: `cluster1:> system node autosupport invoke -node * -type all -message MAINT=2h`

2. Deaktivieren Sie das automatische Giveback von der Konsole des gesunden Controllers: `storage failover modify -node local -auto-giveback false`



Wenn Sie sehen *Möchten Sie Auto-Giveback deaktivieren?*, geben Sie ein *y*.

3. Nehmen Sie den beeinträchtigten Controller zur LOADER-Eingabeaufforderung:

Wenn der eingeschränkte Controller angezeigt wird...	Dann...
Die LOADER-Eingabeaufforderung	Fahren Sie mit dem nächsten Schritt fort.
Warten auf Giveback...	Drücken Sie Strg-C, und antworten Sie dann <i>y</i> Wenn Sie dazu aufgefordert werden.
Eingabeaufforderung für das System oder Passwort	Übernehmen oder stoppen Sie den beeinträchtigten Regler von der gesunden Steuerung: <code>storage failover takeover -ofnode <i>impaired_node_name</i></code>  Wenn der Regler „beeinträchtigt“ auf Zurückgeben wartet... anzeigt, drücken Sie Strg-C, und antworten Sie dann <i>y</i> .

## Schritt 2: Entfernen Sie das Controller-Modul

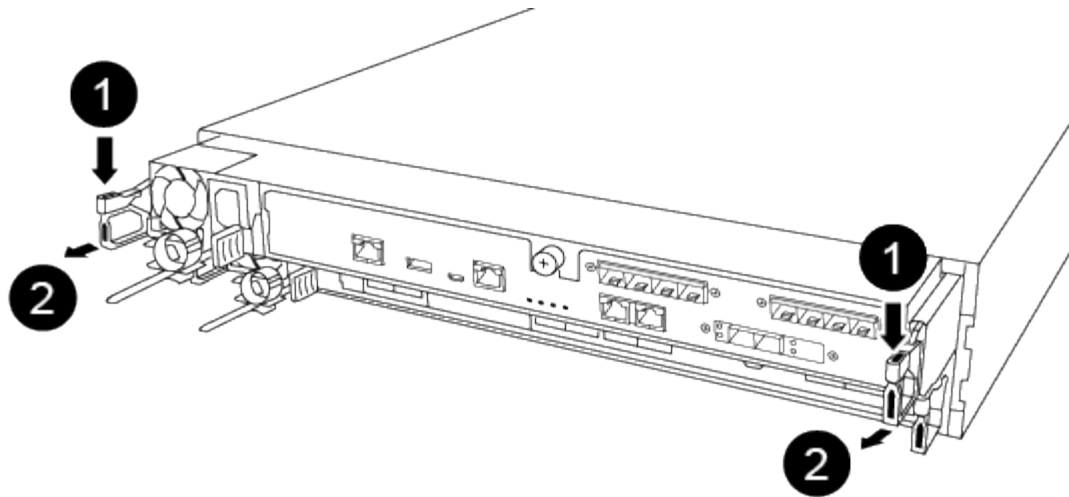
Sie müssen das Controller-Modul aus dem Chassis entfernen, wenn Sie eine Komponente im Controller-Modul ersetzen.

Achten Sie darauf, dass Sie die Kabel so kennzeichnen, dass Sie wissen, woher sie stammen.

1. Wenn Sie nicht bereits geerdet sind, sollten Sie sich richtig Erden.
2. Trennen Sie die Netzteile des Controller-Moduls von der Quelle.
3. Lösen Sie die Netzkabelhalter, und ziehen Sie anschließend die Kabel von den Netzteilen ab.
4. Setzen Sie den Zeigefinger in den Verriegelungsmechanismus auf beiden Seiten des Controller-Moduls ein, drücken Sie den Hebel mit dem Daumen, und ziehen Sie den Controller vorsichtig einige Zentimeter aus dem Gehäuse.



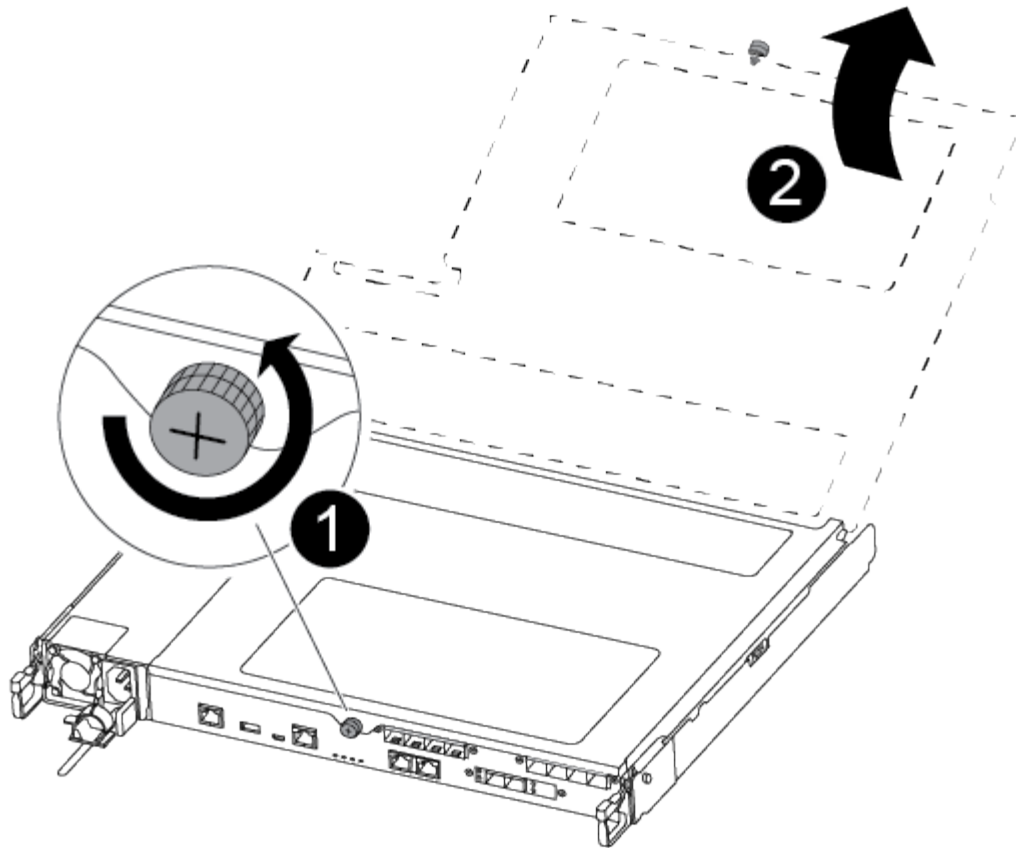
Wenn Sie Schwierigkeiten beim Entfernen des Controller-Moduls haben, setzen Sie Ihre Zeigefinger durch die Fingerlöcher von innen (durch Überqueren der Arme).



<b>1</b>
Hebel
<b>2</b>
Verriegelungsmechanismus

5. Fassen Sie die Seiten des Controller-Moduls mit beiden Händen an, ziehen Sie es vorsichtig aus dem Gehäuse heraus und legen Sie es auf eine flache, stabile Oberfläche.
6. Drehen Sie die Daumenschraube auf der Vorderseite des Controller-Moduls gegen den Uhrzeigersinn, und öffnen Sie die Abdeckung des Controller-Moduls.





1

Flügelschraube

2

Controller-Modulabdeckung.

### Schritt 3: Ersetzen Sie die NVMEM-Batterie

Zum Austausch der NVMEM-Batterie müssen Sie den ausgefallenen Akku aus dem Controller-Modul entfernen und die Ersatzbatterie in das Controller-Modul installieren.

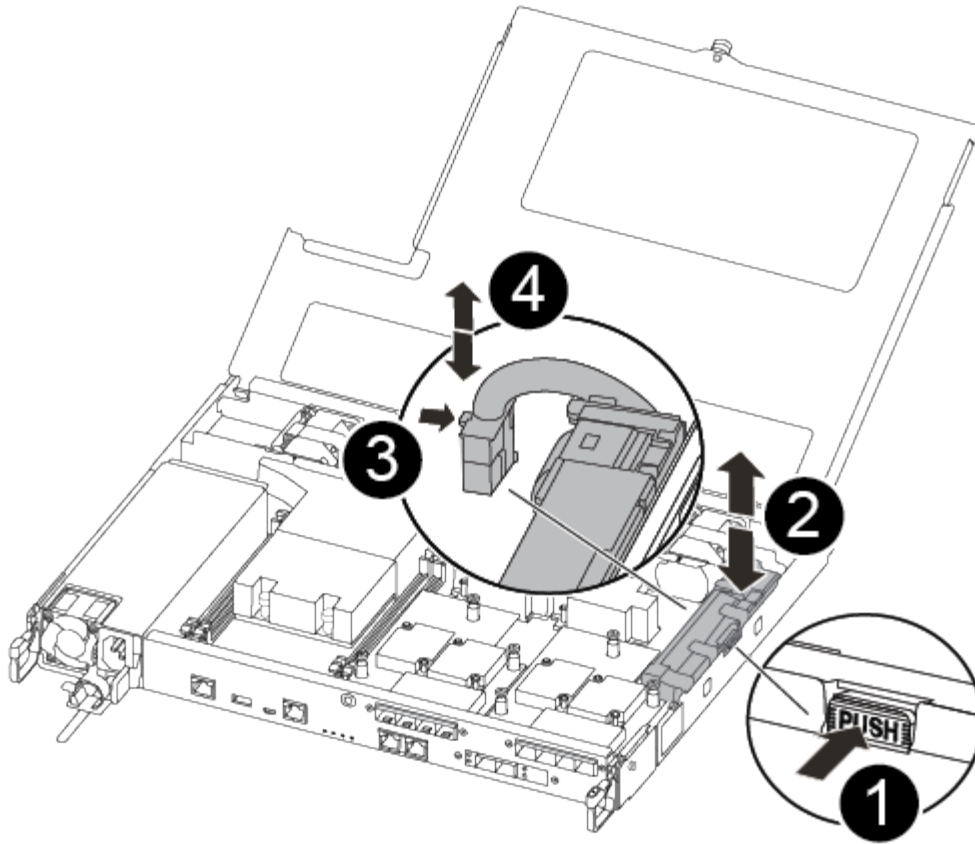
Verwenden Sie das folgende Video oder die tabellarischen Schritte, um die NVMEM-Batterie zu ersetzen:

[Animation – Ersetzung der NVMEM-Batterie](#)

1. Suchen Sie den beeinträchtigten NVMEM-Akku im Controller-Modul und ersetzen Sie ihn.



Es wird empfohlen, die Anweisungen in der angegebenen Reihenfolge zu befolgen.



1

Drücken Sie den Clip auf der Vorderseite des Batteriesteckers.

2

Trennen Sie das Akkukabel von der Steckdose.

3

Fassen Sie den Akku an, und drücken Sie die blaue Verriegelungslasche, die mit DRUCKTASTE markiert ist.

4

Heben Sie den Akku aus dem Halter und dem Controller-Modul.

2. Suchen Sie den Batteriestecker, und drücken Sie den Clip auf der Vorderseite des Batteriesteckers, um den Stecker aus der Steckdose zu lösen.
3. Fassen Sie den Akku an, und drücken Sie die blaue Verriegelungslasche mit DER Markierung PUSH. Heben Sie dann den Akku aus dem Halter und dem Controller-Modul heraus, und legen Sie ihn beiseite.
4. Nehmen Sie die NV-Ersatzbatterie aus dem antistatischen Versandbeutel, und richten Sie sie am

Batteriehalter aus.

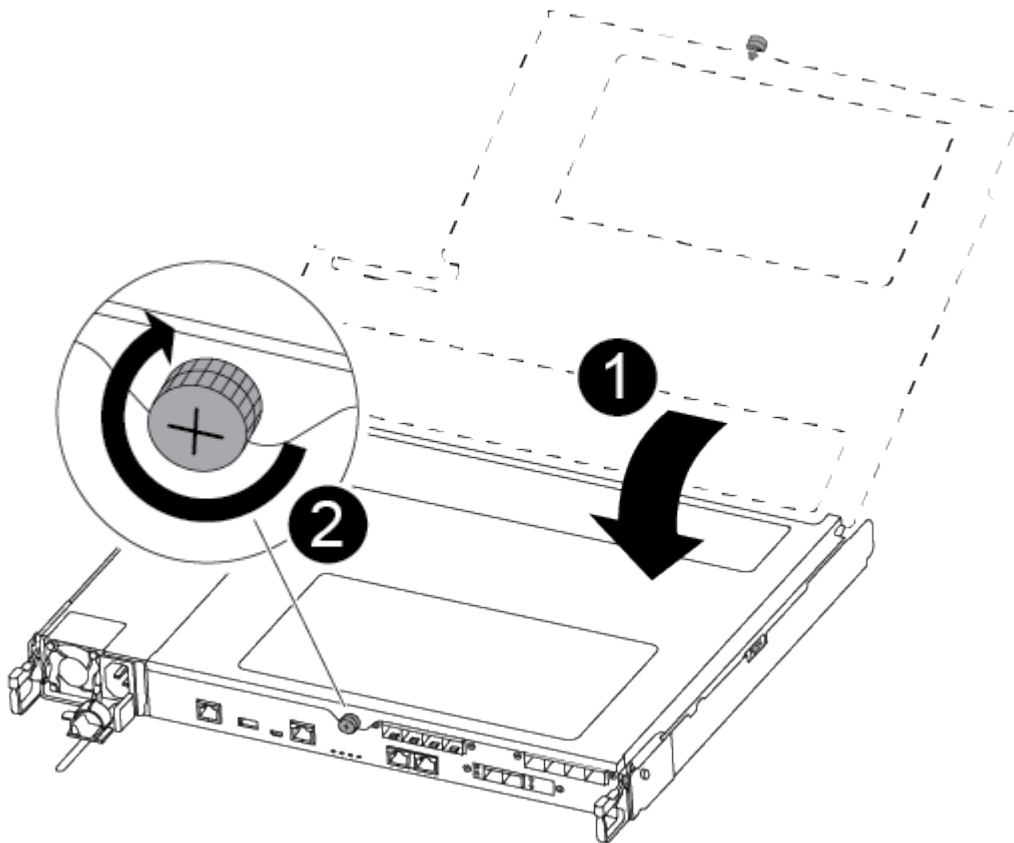
5. Setzen Sie den NV-Batteriestecker für den Austausch in die Buchse ein.
6. Schieben Sie den Akku entlang der Seitenwand aus Metall nach unten, bis die Halterungen an der Seitenwand in die Steckplätze am Akkupack einhaken und der Akkupack einrastet und in die Öffnung an der Seitenwand einrastet.
7. Drücken Sie den Akku fest nach unten, um sicherzustellen, dass er fest eingerastet ist.

#### Schritt 4: Installieren Sie das Controller-Modul

Nachdem Sie die Komponente im Controller-Modul ersetzt haben, müssen Sie das Controller-Modul wieder in das Gehäuse einsetzen und es dann booten.

Sie können die folgende Abbildung oder die geschriebenen Schritte zur Installation des Ersatzcontrollermoduls im Gehäuse verwenden.

1. Schließen Sie die Abdeckung des Controller-Moduls, und ziehen Sie die Daumenschraube fest.



1

Controller-Modulabdeckung

2

Flügelschraube

## 2. Setzen Sie das Controller-Modul in das Chassis ein:

- a. Stellen Sie sicher, dass die Arms des Verriegelungsmechanismus in der vollständig ausgestreckten Position verriegelt sind.
- b. Richten Sie das Controller-Modul mit beiden Händen aus und schieben Sie es vorsichtig in die Arms des Verriegelungsmechanismus, bis es anhält.
- c. Platzieren Sie Ihre Zeigefinger durch die Fingerlöcher von der Innenseite des Verriegelungsmechanismus.
- d. Drücken Sie die Daumen auf den orangefarbenen Laschen oben am Verriegelungsmechanismus nach unten, und schieben Sie das Controller-Modul vorsichtig über den Anschlag.
- e. Lösen Sie Ihre Daumen von oben auf den Verriegelungs-Mechanismen und drücken Sie weiter, bis die Verriegelungen einrasten.

Das Controller-Modul beginnt zu booten, sobald es vollständig im Gehäuse sitzt.

Das Controller-Modul sollte vollständig eingesetzt und mit den Kanten des Gehäuses bündig sein.

- ## 3. Verkabeln Sie nur die Management- und Konsolen-Ports, sodass Sie auf das System zugreifen können, um die Aufgaben in den folgenden Abschnitten auszuführen.



Sie schließen die übrigen Kabel später in diesem Verfahren an das Controller-Modul an.

## Schritt 5: Senden Sie das fehlgeschlagene Teil an NetApp zurück

Senden Sie das fehlerhafte Teil wie in den dem Kit beiliegenden RMA-Anweisungen beschrieben an NetApp zurück. ["Rückgabe und Austausch von Teilen"](#) Weitere Informationen finden Sie auf der Seite.

### Ersetzen Sie ein Netzteil - ASA C250

Beim Austausch eines Netzteils (PSU) wird das Zielnetzteil von der Stromquelle getrennt, das Netzkabel abgezogen, das alte Netzteil entfernt und das Ersatznetzteil installiert und dann wieder an die Stromquelle angeschlossen.

- Die Netzteile sind redundant und Hot-Swap-fähig.
- Dieses Verfahren wird für den Austausch eines Netzteils auf einmal beschrieben.



Es empfiehlt sich, das Netzteil innerhalb von zwei Minuten nach dem Entfernen aus dem Gehäuse auszutauschen. Das System funktioniert weiterhin, aber ONTAP sendet Meldungen über das heruntergestufte Netzteil an die Konsole, bis das Netzteil ersetzt wird.

- Die Netzteile haben einen automatischen Bereich.



Vermischen Sie PSUs nicht mit unterschiedlichen Effizienzwerten. Immer ersetzen wie für „Gefällt mir“.

Wenden Sie das entsprechende Verfahren für Ihren Netzteiltyp an: AC oder DC.

### Option 1: Wechselstromnetzteil ersetzen

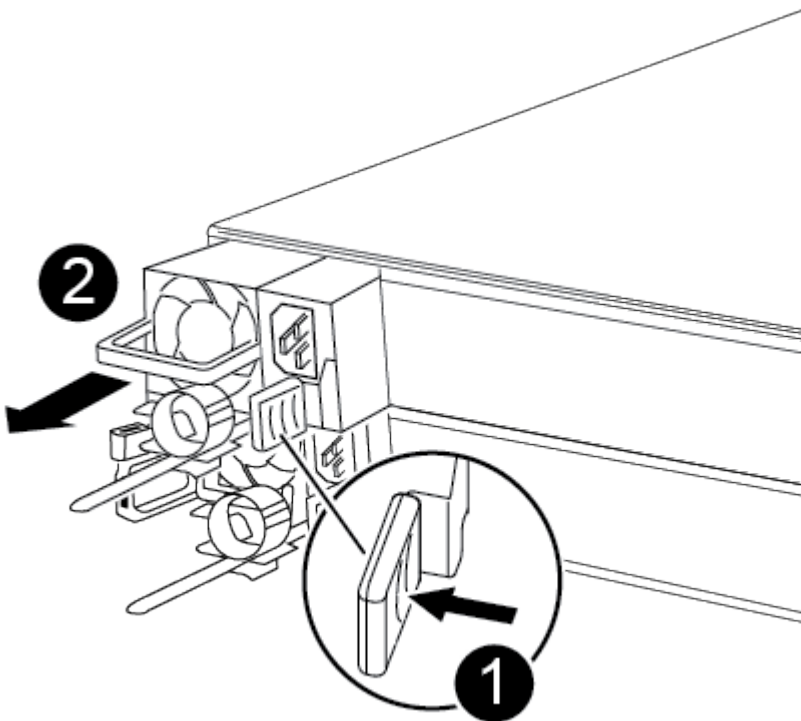
Verwenden Sie das folgende Video oder die tabellarischen Schritte, um das Netzteil zu ersetzen:

[Animation: Ersetzen Sie das Netzteil](#)

1. Wenn Sie nicht bereits geerdet sind, sollten Sie sich richtig Erden.
2. Identifizieren Sie das Netzteil, das Sie ersetzen möchten, basierend auf Konsolenfehlermeldungen oder durch die rote Fehler-LED am Netzteil.
3. Trennen Sie das Netzteil:
  - a. Öffnen Sie die Stromkabelhalterung, und ziehen Sie dann das Netzkabel vom Netzteil ab.
4. Entfernen Sie das Netzteil, indem Sie den Griff nach oben drehen, die Verriegelungslasche drücken und dann das Netzteil aus dem Controller-Modul herausziehen.



Das Netzteil ist kurz. Verwenden Sie immer zwei Hände, um sie zu unterstützen, wenn Sie sie aus dem Controller-Modul entfernen, damit es nicht plötzlich aus dem Controller-Modul schwingen und Sie verletzen.



1

Blaue Netzteilverriegelungslasche

2

Stromversorgung

5. Installieren Sie das Ersatz-Netzteil im Controller-Modul:

- a. Stützen und richten Sie die Kanten des Netzteils mit beiden Händen an der Öffnung im Controller-Modul aus.
- b. Schieben Sie das Netzteil vorsichtig in das Controller-Modul, bis die Verriegelungsklammer einrastet.

Die Netzteile werden nur ordnungsgemäß mit dem internen Anschluss in Kontakt treten und auf eine Weise verriegeln.



Um eine Beschädigung des internen Anschlusses zu vermeiden, verwenden Sie beim Einschieben des Netzteils in das System keine übermäßige Kraft.

6. Schließen Sie die Netzteilverkabelung wieder an:

- a. Schließen Sie das Netzkabel wieder an das Netzteil an.
- b. Befestigen Sie das Netzkabel mit der Netzkabelhalterung am Netzteil.

Sobald das Netzteil wieder mit Strom versorgt wird, sollte die Status-LED grün leuchten.

7. Senden Sie das fehlerhafte Teil wie in den dem Kit beiliegenden RMA-Anweisungen beschrieben an NetApp zurück. ["Rückgabe und Austausch von Teilen"](#) Weitere Informationen finden Sie auf der Seite.

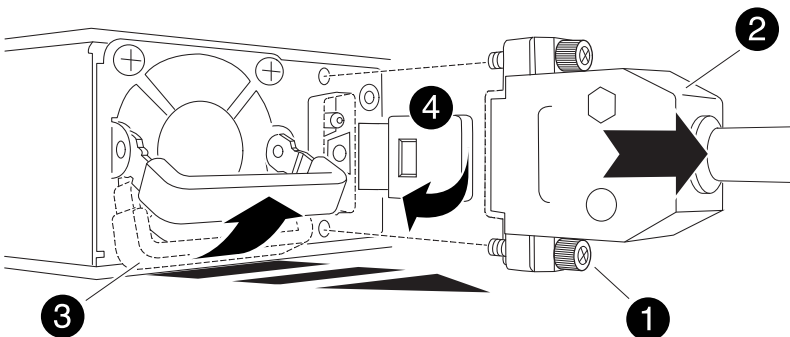
**Option 2: Ersetzen Sie ein DC-Netzteil**





Führen Sie zum Austauschen eines DC-Netzteils die folgenden Schritte durch.

1. Wenn Sie nicht bereits geerdet sind, sollten Sie sich richtig Erden.
2. Identifizieren Sie das Netzteil, das Sie ersetzen möchten, basierend auf Konsolenfehlermeldungen oder durch die rote Fehler-LED am Netzteil.
3. Trennen Sie das Netzteil:
  - a. Lösen Sie den D-SUB-DC-Netzkabelanschluss mit den Flügelschrauben am Stecker.
  - b. Ziehen Sie das Netzkabel vom Netzteil ab, und legen Sie es beiseite.
4. Entfernen Sie das Netzteil, indem Sie den Griff nach oben drehen, die Verriegelungslasche drücken und dann das Netzteil aus dem Controller-Modul herausziehen.



Das Netzteil ist kurz. Verwenden Sie immer zwei Hände, um sie zu unterstützen, wenn Sie sie aus dem Controller-Modul entfernen, damit es nicht plötzlich aus dem Controller-Modul schwingen und Sie verletzen.



	Flügelschrauben
	D-SUB-DC-Netzkabelanschluss
	Netzteilgriff
	Blaue Netzteilverriegelungsflasche

5. Installieren Sie das Ersatz-Netzteil im Controller-Modul:

- a. Stützen und richten Sie die Kanten des Netzteils mit beiden Händen an der Öffnung im Controller-Modul aus.
- b. Schieben Sie das Netzteil vorsichtig in das Controller-Modul, bis die Verriegelungsklammer einrastet.

Die Netzteile werden nur ordnungsgemäß mit dem internen Anschluss in Kontakt treten und auf eine Weise verriegeln.



Um eine Beschädigung des internen Anschlusses zu vermeiden, verwenden Sie beim Einschieben des Netzteils in das System keine übermäßige Kraft.

6. Schließen Sie das D-SUB-Gleichstromkabel wieder an:

- a. Schließen Sie den Netzkabelanschluss an das Netzteil an.
- b. Befestigen Sie das Netzkabel mit den Rändelschrauben am Netzteil.

Sobald das Netzteil wieder mit Strom versorgt wird, sollte die Status-LED grün leuchten.

7. Senden Sie das fehlerhafte Teil wie in den dem Kit beiliegenden RMA-Anweisungen beschrieben an NetApp zurück. ["Rückgabe und Austausch von Teilen"](#) Weitere Informationen finden Sie auf der Seite.

### Ersetzen Sie den Echtzeitakku - ASA C250

Sie ersetzen den Echtzeituhr-Akku (RTC) im Controller-Modul, sodass die Dienste und Anwendungen Ihres Systems, die von der genauen Zeitsynchronisierung abhängen, weiterhin funktionieren.

- Sie können dieses Verfahren bei allen Versionen von ONTAP verwenden, die von Ihrem System unterstützt werden
- Alle anderen Komponenten des Systems müssen ordnungsgemäß funktionieren. Falls nicht, müssen Sie sich an den technischen Support wenden.

### Schritt 1: Schalten Sie den beeinträchtigten Regler aus

Um den beeinträchtigten Controller herunterzufahren, müssen Sie den Status des Controllers bestimmen und gegebenenfalls den Controller übernehmen, damit der gesunde Controller weiterhin Daten aus dem beeinträchtigten Reglerspeicher bereitstellen kann.

#### Über diese Aufgabe

- Wenn Sie über ein SAN-System verfügen, müssen Sie Event-Meldungen ) für den beeinträchtigten Controller SCSI Blade überprüft haben `cluster kernel-service show`. Mit dem `cluster kernel-service show` Befehl (im erweiterten Modus von `priv`) werden der Knotenname, der Quorum-Status dieses Node, der Verfügbarkeitsstatus dieses Node und der Betriebsstatus dieses Node angezeigt.

Jeder Prozess des SCSI-Blades sollte sich im Quorum mit den anderen Nodes im Cluster befinden. Probleme müssen behoben werden, bevor Sie mit dem Austausch fortfahren.

- Wenn Sie über ein Cluster mit mehr als zwei Nodes verfügen, muss es sich im Quorum befinden. Wenn sich das Cluster nicht im Quorum befindet oder ein gesunder Controller FALSE anzeigt, um die Berechtigung und den Zustand zu erhalten, müssen Sie das Problem korrigieren, bevor Sie den beeinträchtigten Controller herunterfahren; siehe ["Synchronisieren eines Node mit dem Cluster"](#).

#### Schritte

1. Wenn AutoSupport aktiviert ist, können Sie die automatische Case-Erstellung durch Aufrufen einer AutoSupport Meldung unterdrücken: `system node autosupport invoke -node * -type all -message MAINT=<# of hours>h`

Die folgende AutoSupport Meldung unterdrückt die automatische Erstellung von Cases für zwei Stunden: `cluster1:> system node autosupport invoke -node * -type all -message MAINT=2h`

2. Deaktivieren Sie das automatische Giveback von der Konsole des gesunden Controllers: `storage failover modify -node local -auto-giveback false`



Wenn Sie sehen *Möchten Sie Auto-Giveback deaktivieren?*, geben Sie ein `y`.

3. Nehmen Sie den beeinträchtigten Controller zur LOADER-Eingabeaufforderung:



Wenn der eingeschränkte Controller angezeigt wird...	Dann...
Die LOADER-Eingabeaufforderung	Fahren Sie mit dem nächsten Schritt fort.
Warten auf Giveback...	Drücken Sie Strg-C, und antworten Sie dann <code>y</code> Wenn Sie dazu aufgefordert werden.
Eingabeaufforderung für das System oder Passwort	Übernehmen oder stoppen Sie den beeinträchtigten Regler von der gesunden Steuerung: <code>storage failover takeover -ofnode impaired_node_name</code>  Wenn der Regler „beeinträchtigt“ auf Zurückgeben wartet... anzeigt, drücken Sie Strg-C, und antworten Sie dann <code>y</code> .

## Schritt 2: Entfernen Sie das Controller-Modul

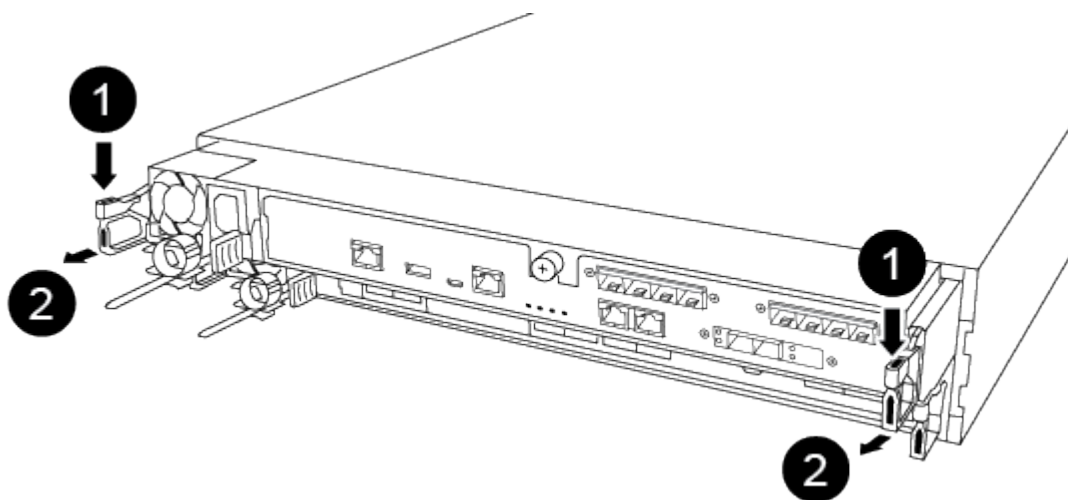
Sie müssen das Controller-Modul aus dem Chassis entfernen, wenn Sie eine Komponente im Controller-Modul ersetzen.

Achten Sie darauf, dass Sie die Kabel so kennzeichnen, dass Sie wissen, woher sie stammen.

1. Wenn Sie nicht bereits geerdet sind, sollten Sie sich richtig Erden.
2. Trennen Sie die Netzteile des Controller-Moduls von der Quelle.
3. Lösen Sie die Netzkabelhalter, und ziehen Sie anschließend die Kabel von den Netzteilen ab.
4. Setzen Sie den Zeigefinger in den Verriegelungsmechanismus auf beiden Seiten des Controller-Moduls ein, drücken Sie den Hebel mit dem Daumen, und ziehen Sie den Controller vorsichtig einige Zentimeter aus dem Gehäuse.

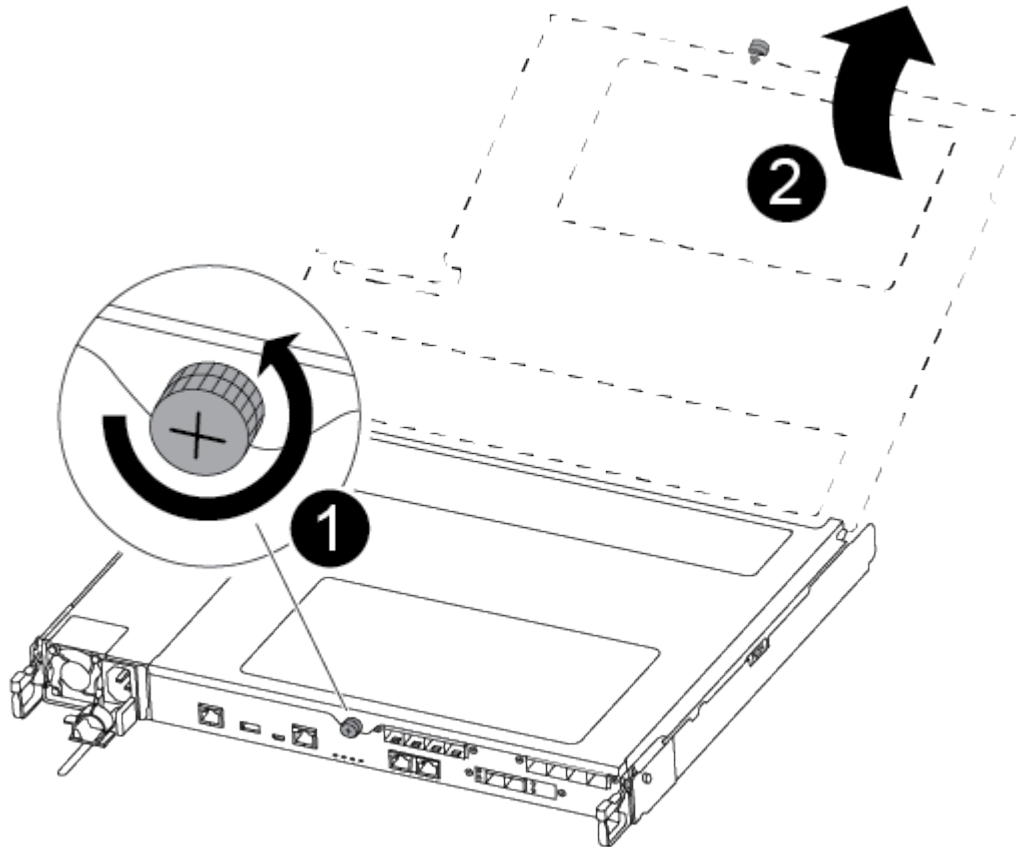


Wenn Sie Schwierigkeiten beim Entfernen des Controller-Moduls haben, setzen Sie Ihre Zeigefinger durch die Fingerlöcher von innen (durch Überqueren der Arme).



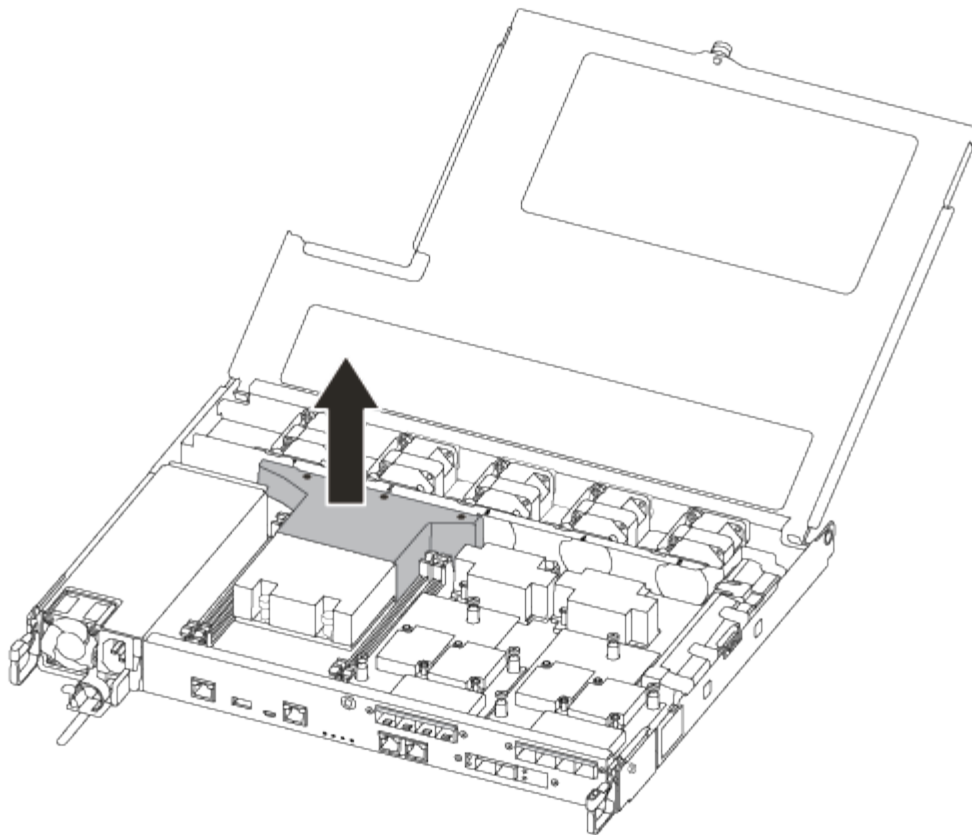
1	Hebel
2	Verriegelungsmechanismus

5. Fassen Sie die Seiten des Controller-Moduls mit beiden Händen an, ziehen Sie es vorsichtig aus dem Gehäuse heraus und legen Sie es auf eine flache, stabile Oberfläche.
6. Drehen Sie die Daumenschraube auf der Vorderseite des Controller-Moduls gegen den Uhrzeigersinn, und öffnen Sie die Abdeckung des Controller-Moduls.



1	Flügelschraube
2	Controller-Modulabdeckung.

7. Heben Sie die Luftkanalabdeckung heraus.



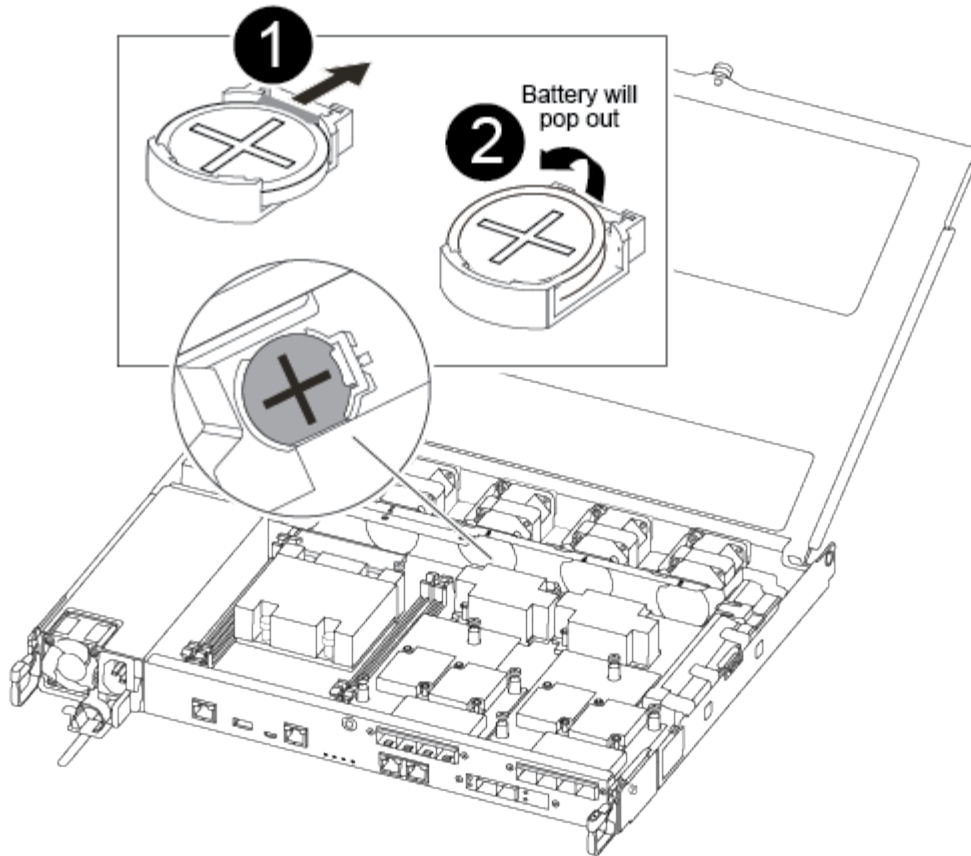
### Schritt 3: Ersetzen Sie die RTC-Batterie

Um die RTC-Batterie zu ersetzen, suchen Sie sie im Controller, und befolgen Sie die einzelnen Schritte.

Verwenden Sie das folgende Video oder die tabellarischen Schritte, um den RTC-Akku zu ersetzen:

[Animation - Ersetzen der RTC-Batterie](#)

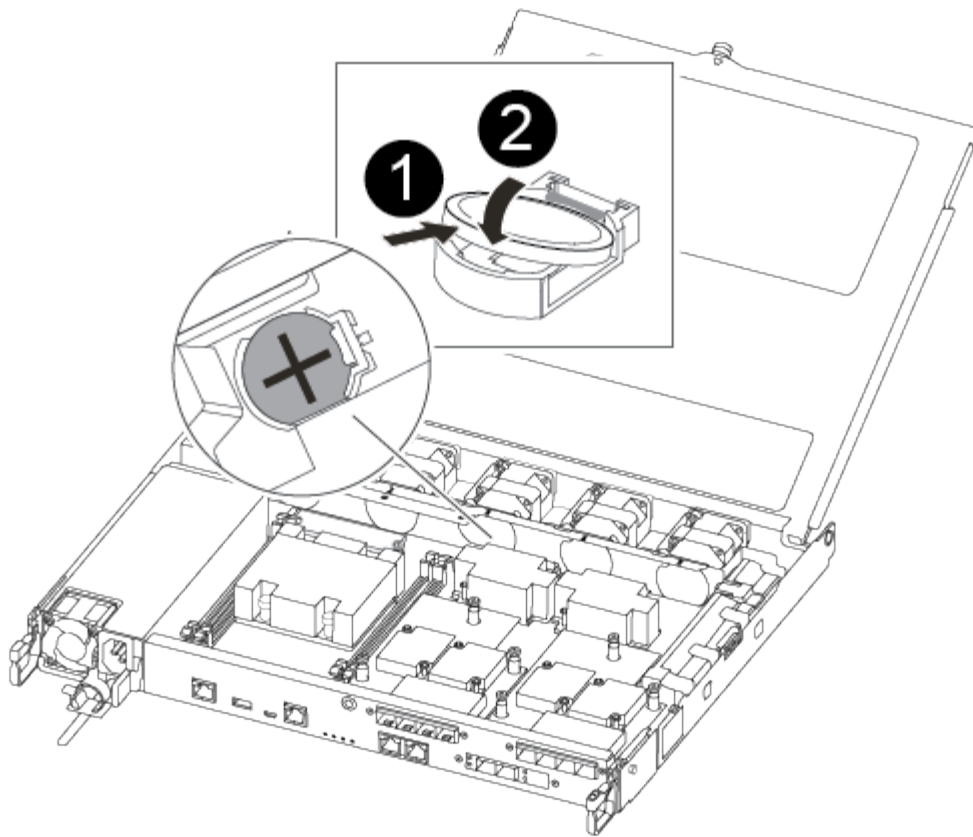
1. Suchen Sie den RTC-Akku zwischen Kühlkörper und Midplane, und entfernen Sie ihn genau wie in der Grafik dargestellt.



1	Ziehen Sie vorsichtig die Lasche vom Batteriegehäuse weg. <b>Achtung:</b> das Herausziehen des Tabs könnte die Lasche verdrängen.
2	Heben Sie den Akku an. <b>Hinweis:</b> notieren Sie sich die Polarität der Batterie.
3	Der Akku sollte ausgeworfen werden.

Die Batterie wird ausgeworfen.

2. Entfernen Sie den Ersatzakku aus dem antistatischen Versandbeutel.
3. Suchen Sie den RTC-Batteriehalter zwischen Kühlkörper und Midplane und setzen Sie ihn genau wie in der Grafik dargestellt ein.



1

Schieben Sie die Batterie mit der positiven Polarität nach oben unter die Lasche des Batteriegehäuses.

2

Schieben Sie den Akku vorsichtig in die richtige Position, und vergewissern Sie sich, dass er mit der Lasche am Gehäuse befestigt ist.



Wenn Sie ihn aggressiv einschieben, kann sich der Akku erneut auswerfen.

- Überprüfen Sie die Batterie visuell, um sicherzustellen, dass sie vollständig in den Halter eingebaut ist und die Polarität korrekt ist.

#### **Schritt 4: Setzen Sie das Controller-Modul wieder ein und setzen Sie Zeit/Datum nach dem RTC-Batterieaustausch ein**

Nachdem Sie eine Komponente innerhalb des Controller-Moduls ersetzt haben, müssen Sie das Controller-Modul im Systemgehäuse neu installieren, die Uhrzeit und das Datum auf dem Controller zurücksetzen und es dann booten.

- Wenn Sie dies noch nicht getan haben, schließen Sie den Luftkanal oder die Abdeckung des Controller-Moduls.
- Richten Sie das Ende des Controller-Moduls an der Öffnung im Gehäuse aus, und drücken Sie dann

vorsichtig das Controller-Modul zur Hälfte in das System.

Setzen Sie das Controller-Modul erst dann vollständig in das Chassis ein, wenn Sie dazu aufgefordert werden.

3. Das System nach Bedarf neu einsetzen.

Wenn Sie die Medienkonverter (QSFPs oder SFPs) entfernt haben, sollten Sie diese erneut installieren, wenn Sie Glasfaserkabel verwenden.

4. Wenn die Netzteile nicht angeschlossen waren, schließen Sie sie wieder an, und setzen Sie die Netzkabelhalter wieder ein.

5. Setzen Sie das Controller-Modul in das Chassis ein:

- a. Stellen Sie sicher, dass die Arms des Verriegelungsmechanismus in der vollständig ausgestreckten Position verriegelt sind.
- b. Richten Sie das Controller-Modul mit beiden Händen aus und schieben Sie es vorsichtig in die Arms des Verriegelungsmechanismus, bis es anhält.
- c. Platzieren Sie Ihre Zeigefinger durch die Fingerlöcher von der Innenseite des Verriegelungsmechanismus.
- d. Drücken Sie die Daumen auf den orangefarbenen Laschen oben am Verriegelungsmechanismus nach unten, und schieben Sie das Controller-Modul vorsichtig über den Anschlag.
- e. Lösen Sie Ihre Daumen von oben auf den Verriegelungs-Mechanismen und drücken Sie weiter, bis die Verriegelungen einrasten.

Das Controller-Modul beginnt zu booten, sobald es vollständig im Gehäuse sitzt. Bereiten Sie sich darauf vor, den Bootvorgang zu unterbrechen.

- f. Halten Sie den Controller an der LOADER-Eingabeaufforderung an.

Das Controller-Modul sollte vollständig eingesetzt und mit den Kanten des Gehäuses bündig sein.

6. Uhrzeit und Datum auf dem Controller zurücksetzen:

- a. Prüfen Sie Datum und Uhrzeit auf dem gesunden Controller mit dem `show date` Befehl.
- b. Überprüfen Sie an der LOADER-Eingabeaufforderung auf dem Ziel-Controller die Zeit und das Datum.
- c. Ändern Sie bei Bedarf das Datum mit dem `set date mm/dd/yyyy` Befehl.
- d. Stellen Sie bei Bedarf die Uhrzeit in GMT mithilfe des `set time hh:mm:ss` Befehl.
- e. Bestätigen Sie Datum und Uhrzeit auf dem Ziel-Controller.

7. Geben Sie an der LOADER-Eingabeaufforderung ein `bye` Um die PCIe-Karten und andere Komponenten neu zu initialisieren und den Controller neu zu starten.

8. Wiederherstellung des normalen Betriebs des Controllers durch Zurückgeben des Speichers: `storage failover giveback -ofnode impaired_node_name`

9. Wenn die automatische Rückübertragung deaktiviert wurde, aktivieren Sie sie erneut: `storage failover modify -node local -auto-giveback true`

## Schritt 5: Senden Sie das fehlgeschlagene Teil an NetApp zurück

Senden Sie das fehlerhafte Teil wie in den dem Kit beiliegenden RMA-Anweisungen beschrieben an NetApp zurück. ["Rückgabe und Austausch von Teilen"](#) Weitere Informationen finden Sie auf der Seite.

# ASA C400-Systeme

## Installation und Einrichtung

Starten Sie hier: Wählen Sie Ihre Installation und Setup-Erfahrung

Für die meisten Konfigurationen stehen Ihnen verschiedene Content-Formate zur Verfügung.

- ["Schnelle Schritte"](#)

Eine druckbare PDF-Datei mit Schritt-für-Schritt-Anweisungen mit Live-Links zu zusätzlichen Inhalten.

- ["Videoschritte"](#)

Video Schritt-für-Schritt-Anleitungen.

- ["Detaillierte Schritte"](#)

Schritt-für-Schritt-Anleitungen mit Live-Links zu weiteren Inhalten

Informationen zu MetroCluster-Konfigurationen finden Sie unter:

- ["MetroCluster IP-Konfiguration installieren"](#)
- ["MetroCluster Fabric-Attached-Konfiguration installieren"](#)

### Kurzanleitung - ASA C400

Die Kurzanleitung enthält grafische Anweisungen für eine typische Installation Ihres Systems, von Rack und Verkabelung bis zum ersten Systemstart. Gehen Sie wie folgt vor, wenn Sie mit der Installation von NetApp-Systemen vertraut sind.

Verwenden Sie die ["Installations- und Setup-Anweisungen für AFF C400"](#).



Der ASA C400 verwendet dasselbe Installationsverfahren wie das AFF C400-System.

### Videos – ASA C400

Das folgende Video zeigt, wie Sie Ihr neues System installieren und verkabeln.

[Animation - AFF C400 Installations- und Setup-Anweisungen](#)



Der ASA C400 verwendet dasselbe Installationsverfahren wie das AFF C400-System.

Wenn Sie über eine MetroCluster-Konfiguration verfügen, verwenden Sie den MetroCluster-Installationsinhalt.

["MetroCluster-Dokumentation"](#)

### Ausführliche Anleitung - ASA C400

Dieser Leitfaden enthält detaillierte Schritt-für-Schritt-Anleitungen zur Installation eines typischen NetApp Systems. In diesem Handbuch finden Sie weitere detaillierte

## Installationsanweisungen.

Wenn Sie über eine MetroCluster-Konfiguration verfügen, verwenden Sie den MetroCluster-Installationsinhalt.

["MetroCluster-Dokumentation"](#)

### Schritt 1: Installation vorbereiten

Um Ihr System zu installieren, müssen Sie ein Konto erstellen, das System registrieren und Lizenzschlüssel abrufen. Außerdem müssen Sie die entsprechende Anzahl und den entsprechenden Kabeltyp für Ihr System inventarisieren und bestimmte Netzwerkinformationen erfassen.

#### Bevor Sie beginnen

- Sie müssen Zugriff auf das Hardware Universe haben, um Informationen zu den Standortanforderungen sowie zusätzliche Informationen über Ihr konfiguriertes System zu erhalten. Möglicherweise möchten Sie auch Zugriff auf die Versionshinweise für Ihre Version von ONTAP haben, um weitere Informationen zu diesem System zu erhalten.

["NetApp Hardware Universe"](#)

["Finden Sie die Versionshinweise für Ihre Version von ONTAP 9"](#)

- Folgendes müssen Sie an Ihrer Website angeben:
  - Rack-Platz für das Storage-System
  - Kreuzschlitzschraubendreher #2
  - Zusätzliche Netzkabel zum Anschließen des Systems an den Netzwerk-Switch und Laptop oder die Konsole über einen Webbrowser

#### Schritte

1. Packen Sie den Inhalt aller Boxen aus.
2. Notieren Sie die Seriennummer des Systems von den Controllern.










3. Notieren Sie sich die Anzahl und die Kabeltypen, die Sie erhalten haben.

In der folgenden Tabelle sind die Kabeltypen aufgeführt, die Sie möglicherweise erhalten können. Wenn Sie ein Kabel empfangen, das nicht in der Tabelle aufgeführt ist, finden Sie im Hardware Universe das Kabel und dessen Verwendung.

["NetApp Hardware Universe"](#)



Kabeltyp...	Teilenummer und Länge	Steckverbinder typ	Für...
100-GbE-Kabel (QSFP28)	X6211A-05 (112-00595), 0,5 m X6211A-1 (112-00573), 1 m X6211A-2 (112-00574), 2 m X6211A-5 (112-00574), 5 m		Storage-, Cluster Interconnect/HA- und Ethernet-Daten (abhängig von der Reihenfolge)
25-GbE-Kabel (SFP28)	X66240-2 (112-00598), 2 m X66240-5 (112-00639), 5 m		GbE-Netzwerkverbindung (auftragsabhängig)
32 Gbit FC (SFP+ Op)	X66250-2 (112-00342), 2 m X66250-5 (112-00344), 5 m X66250-15 (112-00346), 15 m		FC-Netzwerkverbindung
Optische Kabel	X66250-2-N-C (112-00342)		16 GB FC oder 25 GbE Kabel für Mezzanine-Karten (abhängig von der Bestellung)
RJ-45 (je nach Bestellung)	X6585-R6 (112-00291), 3 m X6562-R6 (112-00196), 5 m		Managementnetzwerk
Micro-USB-Konsolenkabel	Keine Angabe		Verbindung über die Konsole, die während der Software-Einrichtung verwendet wird, wenn Laptop oder Konsole die Netzwerkerkennung nicht unterstützt.
Stromkabel	Keine Angabe		System einschalten

4. Lesen Sie den *NetApp ONTAP Configuration Guide* und sammeln Sie die in diesem Leitfaden aufgeführten Informationen.

["ONTAP Konfigurationsleitfaden"](#)

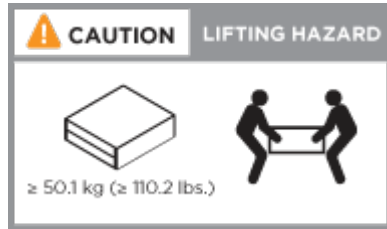
## Schritt 2: Installieren Sie die Hardware

Sie müssen das System je nach Bedarf in einem 4-Säulen-Rack oder NetApp Systemschrank installieren.

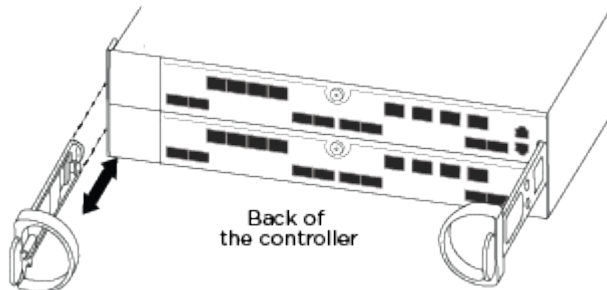
1. Installieren Sie die Schienensatz nach Bedarf.
2. Installieren und sichern Sie das System anhand der im Schienensatz enthaltenen Anweisungen.



Sie müssen sich der Sicherheitsbedenken im Zusammenhang mit dem Gewicht des Systems bewusst sein.



3. Schließen Sie Kabelmanagement-Geräte (wie abgebildet) an.



4. Bringen Sie die Blende auf die Vorderseite des Systems an.

### Schritt 3: Controller mit Ihrem Netzwerk verbinden

Sie können die Controller mit dem Netzwerk verbinden, indem Sie die Cluster-Methode ohne zwei Nodes oder die Cluster-Methode mit Switches verwenden.

#### Über diese Aufgabe

- Wenn die Portetiketten auf der Karte nicht sichtbar sind, können Sie die Ports identifizieren, indem Sie die Ausrichtung der Karteninstallation überprüfen (bei C400 befindet sich der PCIe-Anschlusssockel auf der linken Seite des Kartensteckplatzes), und dann in NetApp Hardware Universe nach der Teilenummer nach der Karte suchen. Zeigt eine Grafik der Blende mit den Port-Etiketten. Sie können die Teilenummer der Karte über den Befehl `sysconfig -a` oder auf der Packliste des Systems finden.
- Wenn Sie eine MetroCluster IP-Konfiguration verkabeln, sind die Ports e0a/e0b zum Hosten von Daten-LIFs verfügbar (normalerweise im standardmäßigen IPspace).

### Option 1: Verkabeln eines 2-Node-Clusters ohne Switches

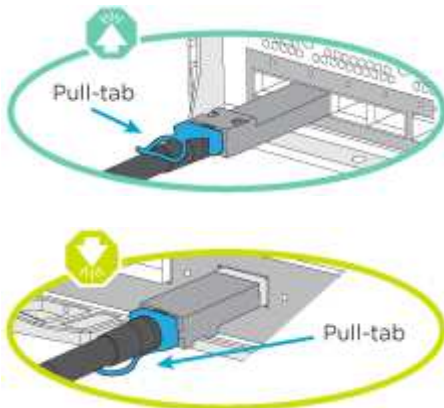
Die Cluster Interconnect- und HA-Ports eines Controller-Moduls sind mit dem Partner-Controller-Modul verbunden. Die optionalen Daten-Ports, optionalen NIC-Karten und Management-Ports der Controller-Module werden mit Switches verbunden.

#### Bevor Sie beginnen

Sie müssen sich an den Netzwerkadministrator wenden, um Informationen über das Anschließen des Systems an die Switches zu erhalten.

#### Über diese Aufgabe

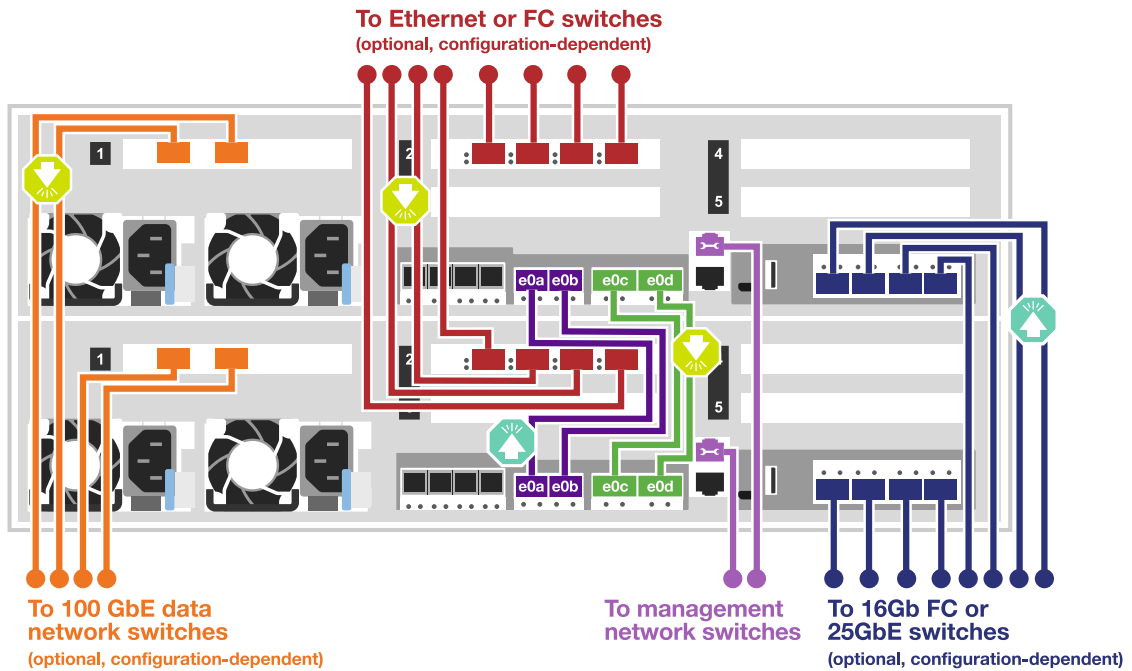
Achten Sie beim Einsetzen der Kabel in die Anschlüsse darauf, die Richtung der Kabelabziehlaschen zu überprüfen. Die Kabelabziehlaschen sind für alle Onboard-Ports und nach unten für Erweiterungskarten (NIC) vorgesehen.



Wenn Sie den Anschluss einsetzen, sollten Sie das Gefühl haben, dass er einrasten kann. Wenn Sie nicht das Gefühl haben, dass er klickt, entfernen Sie ihn, drehen Sie ihn um und versuchen Sie es erneut.

#### Schritte

1. Schließen Sie die Verkabelung zwischen den Controllern und den Switches anhand der Abbildung ab:



2. Gehen Sie zu [Schritt 4: Controller mit Laufwerk-Shelfs verkabeln](#) Anleitung zur Verkabelung des Festplatten-Shelf

### Option 2: Kabel ein geschalteter Cluster

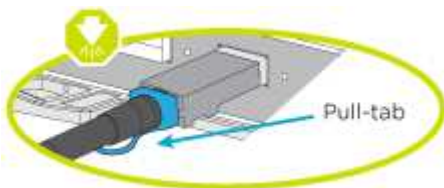
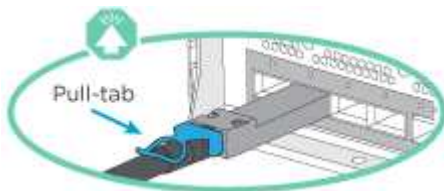
Controller Module Cluster Interconnect und HA Ports sind mit dem Cluster/HA Switch verbunden. Die optionalen Datenports, optionalen NIC-Karten, Mezzanine-Karten und Management-Ports sind mit Switches verbunden.

### Bevor Sie beginnen

Sie müssen sich an den Netzwerkadministrator wenden, um Informationen über das Anschließen des Systems an die Switches zu erhalten.

### Über diese Aufgabe

Achten Sie beim Einsetzen der Kabel in die Anschlüsse darauf, die Richtung der Kabelabziehlaschen zu überprüfen. Die Kabelabziehlaschen sind für alle Onboard-Ports und nach unten für Erweiterungskarten (NIC) vorgesehen.

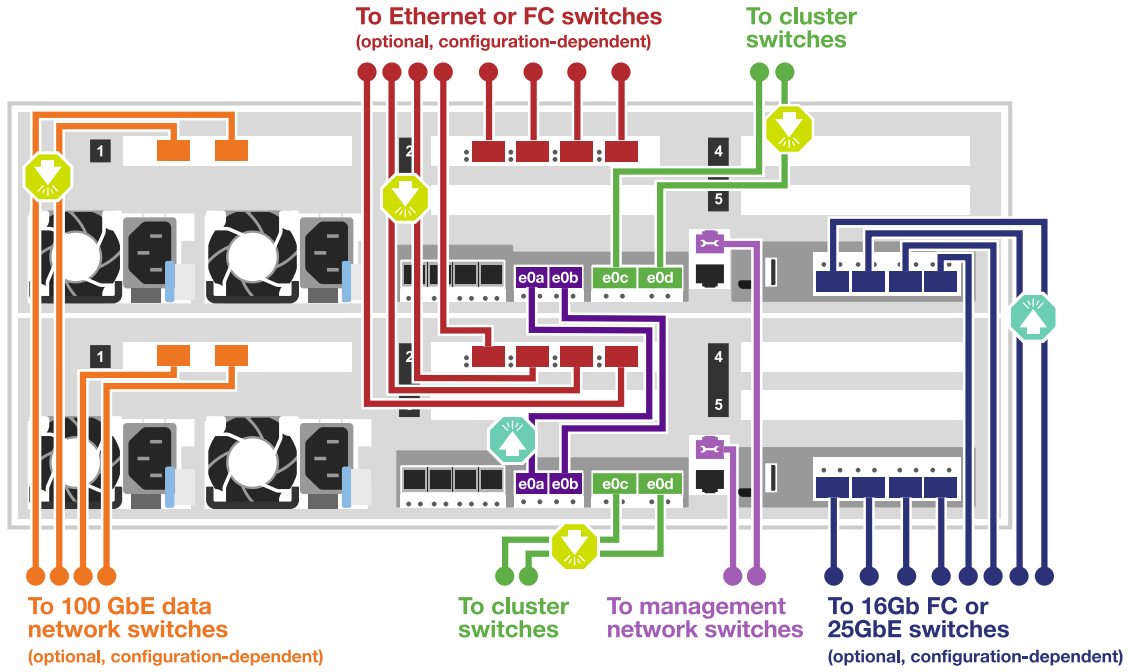




Wenn Sie den Anschluss einsetzen, sollten Sie das Gefühl haben, dass er einrasten kann. Wenn Sie nicht das Gefühl haben, dass er klickt, entfernen Sie ihn, drehen Sie ihn um und versuchen Sie es erneut.

### Schritte

1. Schließen Sie die Verkabelung zwischen den Controllern und den Switches anhand der Abbildung ab:



2. Gehen Sie zu [Schritt 4: Controller mit Laufwerk-Shelfs verkabeln](#) Anleitung zur Verkabelung des Festplatten-Shelf

### Schritt 4: Controller mit Laufwerk-Shelfs verkabeln

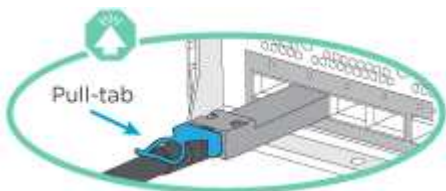
Die folgenden Optionen zeigen, wie Sie ein oder zwei NS224-Laufwerk-Shelfs mit Ihrem System verkabeln.

#### Option 1: Controller mit einem einzelnen Festplatten-Shelf verkabeln

Sie müssen jeden Controller mit den NSM-Modulen am NS224-Laufwerk-Shelf verkabeln.

#### Über diese Aufgabe

Prüfen Sie unbedingt den Abbildungspfeil, um die richtige Ausrichtung des Kabelanschlusses zu prüfen. Die Kabelabziehlase für die NS224 sind nach oben.

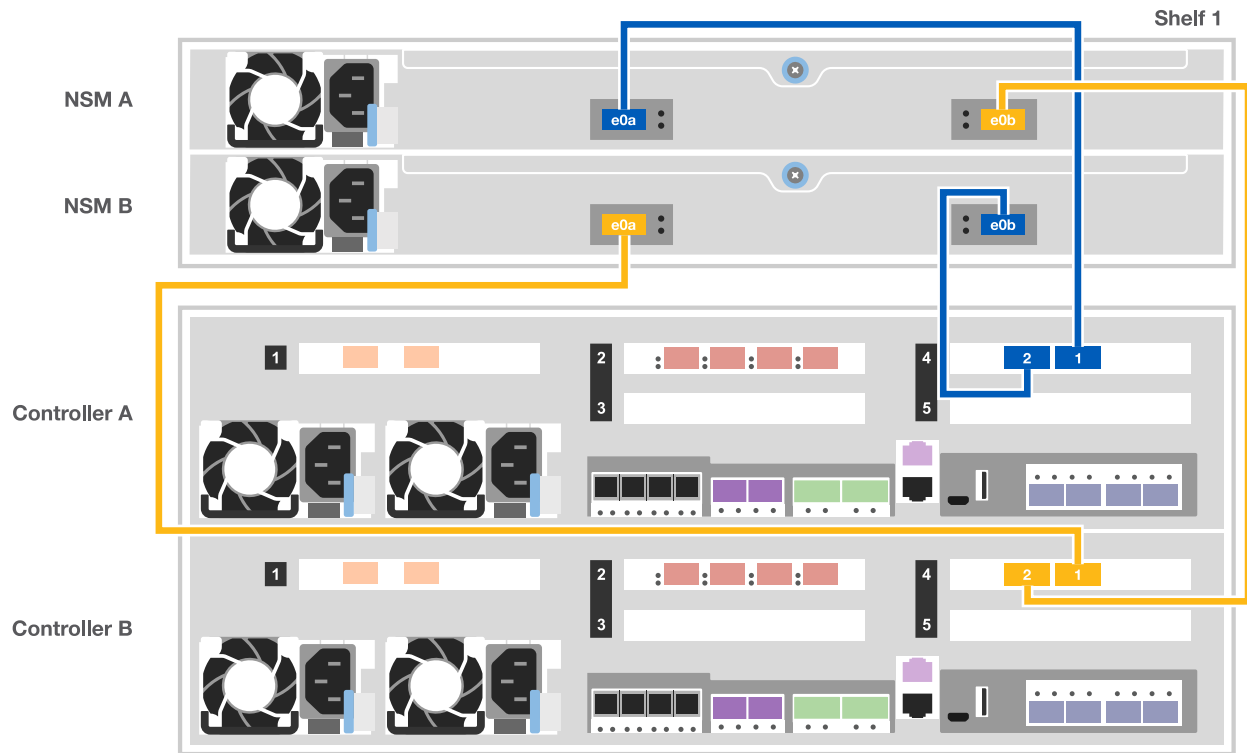




Wenn Sie den Anschluss einsetzen, sollten Sie das Gefühl haben, dass er einrasten kann. Wenn Sie nicht das Gefühl haben, dass er klickt, entfernen Sie ihn, drehen Sie ihn um und versuchen Sie es erneut.

## Schritte

1. Verwenden Sie die folgende Abbildung, um Ihre Controller mit einem einzelnen Festplatten-Shelf zu verkabeln.



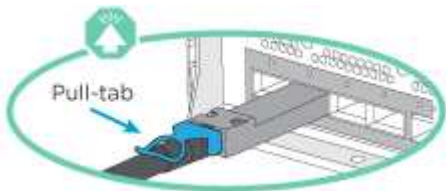
2. Gehen Sie zu [Schritt 5: System-Setup und -Konfiguration abschließen](#) Zum Abschließen der Einrichtung und Konfiguration des Systems.

## Option 2: Controller mit zwei Festplatten-Shelfs verkabeln

Sie müssen jeden Controller an beiden NS224 Laufwerk-Shelfs mit den NSM-Modulen verkabeln.

### Über diese Aufgabe

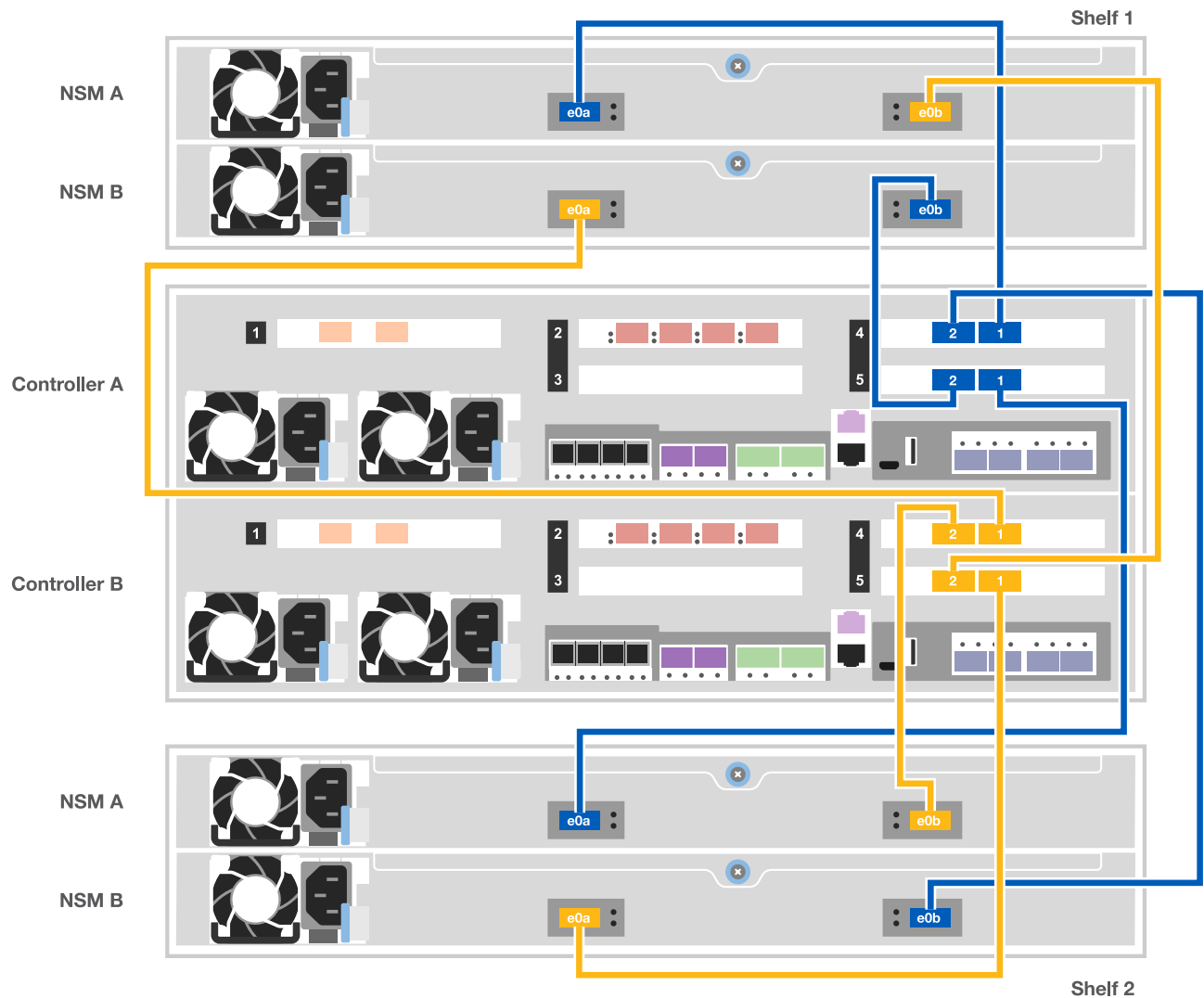
Prüfen Sie unbedingt den Abbildungspfeil, um die richtige Ausrichtung des Kabelanschlusses zu prüfen. Die Kabelabziehlase für die NS224 sind nach oben.



Wenn Sie den Anschluss einsetzen, sollten Sie das Gefühl haben, dass er einrasten kann. Wenn Sie nicht das Gefühl haben, dass er klickt, entfernen Sie ihn, drehen Sie ihn um und versuchen Sie es erneut.

## Schritte

1. Verwenden Sie die folgende Abbildung, um Ihre Controller mit zwei Laufwerk-Shelfs zu verkabeln.



2. Gehen Sie zu [Schritt 5: System-Setup und -Konfiguration abschließen](#) Zum Abschließen der Einrichtung und Konfiguration des Systems.

### Schritt 5: System-Setup und -Konfiguration abschließen

Die Einrichtung und Konfiguration des Systems kann mithilfe der Cluster-Erkennung nur mit einer Verbindung zum Switch und Laptop abgeschlossen werden. Sie können auch direkt eine Verbindung zu einem Controller im System herstellen und dann eine Verbindung zum Management Switch herstellen.

#### Option 1: Abschluss der Systemeinrichtung und -Konfiguration bei aktivierter Netzwerkerkennung

Wenn die Netzwerkerkennung auf Ihrem Laptop aktiviert ist, können Sie das System mit der automatischen Cluster-Erkennung einrichten und konfigurieren.

1. Verwenden Sie die folgende Animation, um Shelf-IDs für ein oder mehrere Festplatten-Shelfs einzuschalten und festzulegen:

Für NS224 Laufwerk-Shelfs sind die Shelf-IDs auf 00 und 01 voreingestellt. Wenn Sie die Shelf-IDs ändern

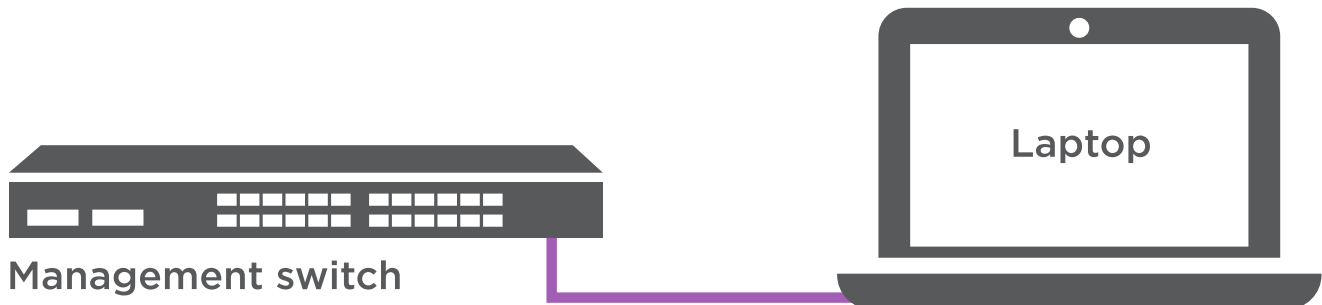
möchten, verwenden Sie das gerade gebogene Ende einer Büroklammer oder den Kugelschreiber mit schmaler Spitze, um auf die Shelf-ID-Taste hinter der Frontplatte zuzugreifen.

[Animation: Legen Sie die Festplatten-Shelf-IDs fest](#)

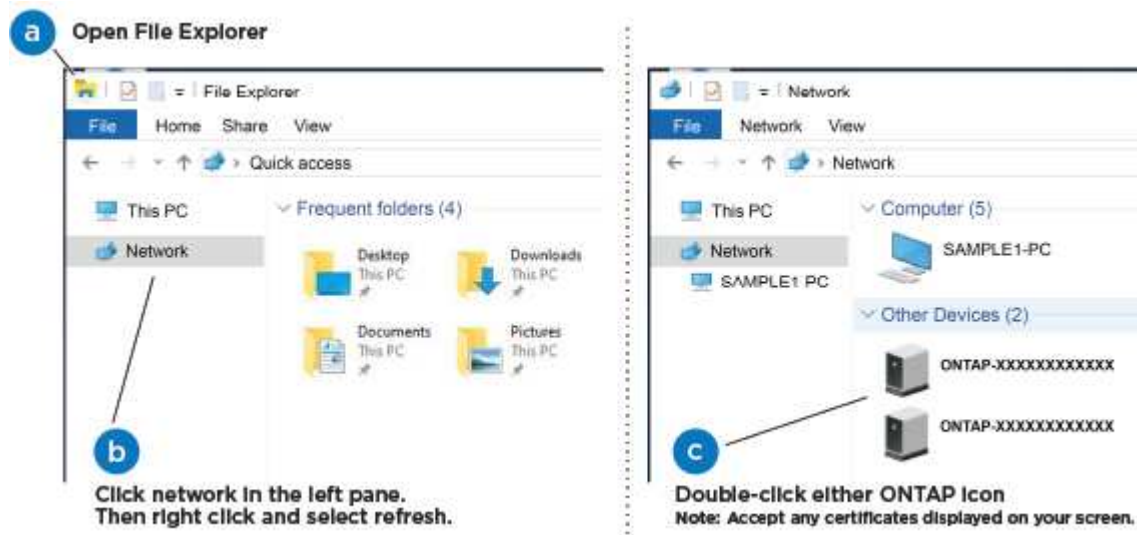
2. Schließen Sie die Stromkabel an die Controller-Netzteile an, und schließen Sie sie dann an Stromquellen auf verschiedenen Stromkreisen an.
3. Stellen Sie sicher, dass die Netzwerkerkennung auf Ihrem Laptop aktiviert ist.

Weitere Informationen finden Sie in der Online-Hilfe Ihres Notebooks.

4. Schließen Sie Ihren Laptop an den Management-Switch an.



1. Wählen Sie ein ONTAP-Symbol aus, um es zu ermitteln:



- a. Öffnen Sie Den Datei-Explorer.
- b. Klicken Sie im linken Bereich auf Netzwerk.
- c. Mit der rechten Maustaste klicken und Aktualisieren auswählen.
- d. Doppelklicken Sie auf das ONTAP-Symbol, und akzeptieren Sie alle auf dem Bildschirm angezeigten Zertifikate.



XXXXX ist die Seriennummer des Systems für den Ziel-Node.

System Manager wird geöffnet.



2. Mit der systemgesteuerten Einrichtung konfigurieren Sie das System anhand der im *NetApp ONTAP Configuration Guide* erfassten Daten.

["ONTAP Konfigurationsleitfaden"](#)

3. Richten Sie Ihr Konto ein und laden Sie Active IQ Config Advisor herunter:
  - a. Melden Sie sich bei Ihrem bestehenden Konto an oder erstellen Sie ein Konto.

["NetApp Support-Registrierung"](#)

- b. Registrieren Sie das System.

["NetApp Produktregistrierung"](#)

- c. Laden Sie Active IQ Config Advisor herunter.

["NetApp Downloads: Config Advisor"](#)

4. Überprüfen Sie den Systemzustand Ihres Systems, indem Sie Config Advisor ausführen.
5. Wechseln Sie nach Abschluss der Erstkonfiguration mit dem ["ONTAP ONTAP System Manager; Dokumentationsressourcen"](#) Seite für Informationen über das Konfigurieren zusätzlicher Funktionen in ONTAP.

## **Option 2: Abschluss der Systemeinrichtung und -Konfiguration, falls die Netzwerkerkennung nicht aktiviert ist**

Wenn die Netzwerkerkennung auf Ihrem Laptop nicht aktiviert ist, müssen Sie die Konfiguration und das Setup mit dieser Aufgabe abschließen.

1. Laptop oder Konsole verkabeln und konfigurieren:
  - a. Stellen Sie den Konsolenport des Laptops oder der Konsole auf 115,200 Baud mit N-8-1 ein.



Informationen zur Konfiguration des Konsolenport finden Sie in der Online-Hilfe Ihres Laptops oder der Konsole.

- b. Verbinden Sie das Konsolenkabel mit dem Laptop oder der Konsole über das im Lieferumfang des Systems mitgelieferte Konsolenkabel, und verbinden Sie dann den Laptop mit dem Management Switch im Management-Subnetz.
  - c. Weisen Sie dem Laptop oder der Konsole eine TCP/IP-Adresse zu. Verwenden Sie dabei eine Adresse, die sich im Management-Subnetz befindet.
2. Verwenden Sie die folgende Animation, um Shelf-IDs für ein oder mehrere Festplatten-Shelfs einzuschalten und festzulegen:

Für NS224 Laufwerk-Shelfs sind die Shelf-IDs auf 00 und 01 voreingestellt. Wenn Sie die Shelf-IDs ändern möchten, verwenden Sie das gerade gebogene Ende einer Büroklammer oder den Kugelschreiber mit schmaler Spitze, um auf die Shelf-ID-Taste hinter der Frontplatte zuzugreifen.


[Animation: Legen Sie die Festplatten-Shelf-IDs fest](#)

3. Schließen Sie die Stromkabel an die Controller-Netzteile an, und schließen Sie sie dann an Stromquellen auf verschiedenen Stromkreisen an.



Das erste Booten kann bis zu acht Minuten dauern.

4. Weisen Sie einem der Nodes eine erste Node-Management-IP-Adresse zu.

Wenn das Managementnetzwerk DHCP enthält...	Dann...
Konfiguriert	Notieren Sie die IP-Adresse, die den neuen Controllern zugewiesen ist.
Nicht konfiguriert	<p>a. Öffnen Sie eine Konsolensitzung mit PuTTY, einem Terminalserver oder dem entsprechenden Betrag für Ihre Umgebung.</p> <p> Überprüfen Sie die Online-Hilfe Ihres Laptops oder Ihrer Konsole, wenn Sie nicht wissen, wie PuTTY konfiguriert werden soll.</p> <p>b. Geben Sie die Management-IP-Adresse ein, wenn Sie dazu aufgefordert werden.</p>

5. Konfigurieren Sie das Cluster unter System Manager auf Ihrem Laptop oder Ihrer Konsole:

a. Rufen Sie die Node-Management-IP-Adresse im Browser auf.



Das Format für die Adresse ist `https://x.x.x.x`.

b. Konfigurieren Sie das System mit den im *NetApp ONTAP Configuration Guide* erfassten Daten.

["ONTAP Konfigurationsleitfaden"](#)

6. Richten Sie Ihr Konto ein und laden Sie Active IQ Config Advisor herunter:

a. Melden Sie sich bei Ihrem bestehenden Konto an oder erstellen Sie ein Konto.

["NetApp Support-Registrierung"](#)

b. Registrieren Sie das System.

["NetApp Produktregistrierung"](#)

c. Laden Sie Active IQ Config Advisor herunter.

["NetApp Downloads: Config Advisor"](#)

7. Überprüfen Sie den Systemzustand Ihres Systems, indem Sie Config Advisor ausführen.

8. Wechseln Sie nach Abschluss der Erstkonfiguration mit dem ["ONTAP ONTAP System Manager; Dokumentationsressourcen"](#) Seite für Informationen über das Konfigurieren zusätzlicher Funktionen in ONTAP.

## **Wartung**

### **Wartung der ASA C400 Hardware**

Für das ASA C400-Speichersystem können Sie Wartungsverfahren für die folgenden Komponenten durchführen.

### **Boot-Medien**

Das Startmedium speichert einen primären und sekundären Satz von Boot-Image-Dateien, die das System beim Booten verwendet.

### **Chassis**

Das Chassis ist das physische Gehäuse, in dem alle Controller-Komponenten wie Controller-/CPU-Einheit, Stromversorgung und I/O-Vorgänge untergebracht sind

### **Controller**

Ein Controller besteht aus einer Hauptplatine, Firmware und Software. Er steuert die Laufwerke und implementiert die ONTAP-Funktionen.

### **DIMM**

Sie müssen ein DIMM (Dual-Inline-Speichermodul) ersetzen, wenn ein Speicherfehler vorliegt oder ein ausgefallenes DIMM vorliegt.

### **Ventilator**

Der Lüfter kühlt den Controller.

### **NVDIMM-Batterie**

Eine NVDIMM-Batterie ist für die Aufrechterhaltung der Stromversorgung des NVDIMM-Moduls verantwortlich.

### **NVDIMM**

The NVDIMM (non-volatile dual in-line memory module) manages the data transfer from the volatile memory to the non-volatile storage, and maintains data integrity in the event of a power loss or system shutdown.

### **PCIe- oder Mezzanine-Karte**

Eine PCIe-Karte (Peripheral Component Interconnect Express) ist eine Erweiterungskarte, die in den PCIe-Steckplatz auf der Hauptplatine eingesteckt wird.

Eine Mezzanine-Karte ist eine Erweiterungskarte, die in einen speziellen Steckplatz auf der Hauptplatine eingesetzt werden soll.

## Stromversorgung

Ein Netzteil stellt eine redundante Stromversorgung in einem Controller Shelf bereit.

## Echtzeituhr-Akku

Eine Echtzeituhr-Batterie bewahrt die Systemdaten und -Uhrzeitinformationen, wenn die Stromversorgung ausgeschaltet ist.

## Boot-Medien

### Übersicht über den Austausch von Startmedien - ASA C400

Das Boot-Medium speichert einen primären und sekundären Satz von Systemdateien (Boot-Image), die das System beim Booten verwendet. Je nach Netzwerkkonfiguration können Sie entweder einen unterbrechungsfreien oder störenden Austausch durchführen.

Sie müssen über ein USB-Flash-Laufwerk verfügen, das auf FAT32 formatiert ist, und über die entsprechende Speichermenge, um die zu speichern `image_xxx.tgz` Datei:

Außerdem müssen Sie die kopieren `image_xxx.tgz` Datei auf dem USB-Flash-Laufwerk zur späteren Verwendung in diesem Verfahren.

- Bei den unterbrechungsfreien und unterbrechungsfreien Methoden zum Austausch von Boot-Medien müssen Sie den wiederherstellen `var` Filesystem:
  - Beim unterbrechungsfreien Austausch muss das HA-Paar mit einem Netzwerk verbunden sein, um den wiederherzustellen `var` File-System.
  - Für den störenden Austausch benötigen Sie keine Netzwerkverbindung, um den wiederherzustellen `var` Dateisystem, aber der Prozess erfordert zwei Neustarts.
- Sie müssen die fehlerhafte Komponente durch eine vom Anbieter empfangene Ersatz-FRU-Komponente ersetzen.
- Es ist wichtig, dass Sie die Befehle in diesen Schritten auf dem richtigen Node anwenden:
  - Der Node *Impared* ist der Knoten, auf dem Sie Wartungsarbeiten durchführen.
  - Der *Healthy Node* ist der HA-Partner des beeinträchtigten Knotens.

### Integrierte Verschlüsselung prüfen – ASA C400

Bevor Sie den beeinträchtigten Controller herunterfahren und den Status der integrierten Schlüssel überprüfen, müssen Sie den Status des beeinträchtigten Controllers überprüfen, das automatische Giveback deaktivieren und überprüfen, welche Version von ONTAP auf dem System ausgeführt wird.

Wenn Sie über ein Cluster mit mehr als zwei Nodes verfügen, muss es sich im Quorum befinden. Wenn sich das Cluster nicht im Quorum befindet oder ein gesunder Controller FALSE für die Berechtigung und den Zustand anzeigt, müssen Sie das Problem korrigieren, bevor Sie den beeinträchtigten Controller herunterfahren; siehe "[Synchronisieren eines Node mit dem Cluster](#)".

## Schritte

1. Den Status des beeinträchtigten Reglers prüfen:

- Wenn sich der Controller mit eingeschränkter Bedieneinheit an der Anmeldeaufforderung befindet, melden Sie sich als `admin`.
- Wenn der Controller mit eingeschränkter Einstellung an der LOADER-Eingabeaufforderung steht und Teil der HA-Konfiguration ist, melden Sie sich als `admin` auf dem gesunden Controller.
- Wenn sich der beeinträchtigte Controller in einer eigenständigen Konfiguration befindet und an DER LOADER-Eingabeaufforderung angezeigt wird, wenden Sie sich an "[mysupport.netapp.com](https://mysupport.netapp.com)".

2. Wenn AutoSupport aktiviert ist, unterdrücken Sie die automatische Erstellung eines Cases durch Aufrufen einer AutoSupport Meldung: `system node autosupport invoke -node * -type all -message MAINT=number_of_hours_downh`

Die folgende AutoSupport Meldung unterdrückt die automatische Erstellung von Cases für zwei Stunden: `cluster1:*> system node autosupport invoke -node * -type all -message MAINT=2h`

3. Überprüfen Sie die Version von ONTAP, auf der das System auf dem beeinträchtigten Controller ausgeführt wird, wenn er eingeschaltet ist, oder auf dem Partner-Controller, wenn der beeinträchtigte Controller nicht verfügbar ist, über das `version -v` Befehl:

- Wenn `<Ino-DARE>` oder `<1Ono-DARE>` in der Befehlsausgabe angezeigt wird, unterstützt das System NVE nicht. Fahren Sie mit dem Herunterfahren des Controllers fort.
- Wenn `<Ino-DARE>` nicht in der Befehlsausgabe angezeigt wird und auf dem System ONTAP 9.6 oder höher ausgeführt wird, fahren Sie mit dem nächsten Abschnitt fort.

4. Wenn der beeinträchtigte Controller Teil einer HA-Konfiguration ist, deaktivieren Sie das automatische Giveback vom ordnungsgemäßen Controller: `storage failover modify -node local -auto-giveback false` Oder `storage failover modify -node local -auto-giveback-after-panic false`

### Prüfen Sie NVE oder NSE auf Systemen mit ONTAP 9.6 und höher

Vor dem Herunterfahren des beeinträchtigten Controllers müssen Sie überprüfen, ob im System NetApp Volume Encryption (NVE) oder NetApp Storage Encryption (NSE) aktiviert ist. In diesem Fall müssen Sie die Konfiguration überprüfen.

1. Überprüfen Sie, ob NVE für alle Volumes im Cluster verwendet wird: `volume show -is-encrypted true`

Wenn im Output irgendwelche Volumes aufgelistet werden, wird NVE konfiguriert, und Sie müssen die NVE-Konfiguration überprüfen. Wenn keine Volumes aufgeführt sind, prüfen Sie, ob NSE konfiguriert und verwendet wird.

2. Überprüfen Sie, ob NSE konfiguriert und in Verwendung ist: `storage encryption disk show`

- Wenn in der Befehlsausgabe die Laufwerkdetails mit Informationen zu Modus und Schlüssel-ID aufgeführt werden, wird NSE konfiguriert und Sie müssen die NSE-Konfiguration und die darin verwendeten Informationen überprüfen.
- Wenn keine Festplatten angezeigt werden, ist NSE nicht konfiguriert.
- Wenn NVE und NSE nicht konfiguriert sind, sind keine Laufwerke mit NSE-Schlüsseln geschützt, sodass sich der beeinträchtigte Controller nicht herunterfahren lässt.

## Überprüfen der NVE-Konfiguration

1. Anzeigen der Schlüssel-IDs der Authentifizierungsschlüssel, die auf den Schlüsselverwaltungsservern gespeichert sind: `security key-manager key query`



Nach der ONTAP 9.6 Version verfügen Sie eventuell über weitere wichtige Manager-Typen. Diese Typen sind KMIP, AKV, und GCP. Der Prozess zur Bestätigung dieser Typen entspricht der Bestätigung `external` Oder `onboard` Wichtige Manager-Typen.

- Wenn der Key Manager Typ wird angezeigt `external` Und das `Restored` Spalte wird angezeigt `yes`, Es ist sicher, den beeinträchtigten Regler herunterzufahren.
  - Wenn der Key Manager Typ wird angezeigt `onboard` Und das `Restored` Spalte wird angezeigt `yes`, Sie müssen einige zusätzliche Schritte.
  - Wenn der Key Manager Typ wird angezeigt `external` Und das `Restored` Spalte zeigt alle anderen als `an yes`, Sie müssen einige zusätzliche Schritte.
  - Wenn der Key Manager Typ wird angezeigt `onboard` Und das `Restored` Spalte zeigt alle anderen als `an yes`, Sie müssen einige zusätzliche Schritte.
2. Wenn der Key Manager Typ wird angezeigt `onboard` Und das `Restored` Spalte wird angezeigt `yes`, Manuelle Sicherung der OKM-Informationen:
    - a. Wechseln Sie zum erweiterten Berechtigungsebene-Modus, und geben Sie ein `y` Wenn Sie dazu aufgefordert werden, fortzufahren: `set -priv advanced`
    - b. Geben Sie den Befehl ein, um die Schlüsselmanagementinformationen anzuzeigen: `security key-manager onboard show-backup`
    - c. Kopieren Sie den Inhalt der Backup-Informationen in eine separate Datei oder eine Protokolldatei. Sie werden es in Disaster-Szenarien benötigen, in denen Sie OKM manuell wiederherstellen müssen.
    - d. Zurück zum Admin-Modus: `set -priv admin`
    - e. Schalten Sie den beeinträchtigten Regler aus.
  3. Wenn der Key Manager Typ wird angezeigt `external` Und das `Restored` Spalte zeigt alle anderen als `an yes`:
    - a. Stellen Sie die Authentifizierungsschlüssel für das externe Verschlüsselungsmanagement auf allen Nodes im Cluster wieder her: `security key-manager external restore`  
  
Wenn der Befehl fehlschlägt, wenden Sie sich an den NetApp Support.  
  
["mysupport.netapp.com"](https://mysupport.netapp.com)
  4. Wenn der Key Manager Typ wird angezeigt `onboard` Und das `Restored` Spalte zeigt alle anderen als `an yes`:
    - a. Geben Sie den integrierten Sicherheitsschlüssel-Manager Sync-Befehl ein: `security key-manager onboard sync`



Geben Sie an der Eingabeaufforderung die 32-stellige alphanumerische Onboard-Passphrase des Kunden ein. Falls die Passphrase nicht angegeben werden kann, wenden Sie sich an den NetApp Support. "[mysupport.netapp.com](https://mysupport.netapp.com)"

- b. Überprüfen Sie die `Restored` In der Spalte wird angezeigt `yes` Für alle Authentifizierungsschlüssel:  
`security key-manager key query`
- c. Überprüfen Sie das `Key Manager Typ` zeigt an `onboard`, Und dann manuell sichern Sie die OKM-Informationen.
- d. Wechseln Sie zum erweiterten Berechtigungsebene-Modus, und geben Sie ein `y` Wenn Sie dazu aufgefordert werden, fortzufahren: `set -priv advanced`
- e. Geben Sie den Befehl ein, um die Backup-Informationen für das Verschlüsselungsmanagement anzuzeigen: `security key-manager onboard show-backup`
- f. Kopieren Sie den Inhalt der Backup-Informationen in eine separate Datei oder eine Protokolldatei. Sie werden es in Disaster-Szenarien benötigen, in denen Sie OKM manuell wiederherstellen müssen.
- g. Zurück zum Admin-Modus: `set -priv admin`
- h. Sie können den Controller sicher herunterfahren.

## Überprüfen der NSE-Konfiguration

1. Anzeigen der Schlüssel-IDs der Authentifizierungsschlüssel, die auf den Schlüsselverwaltungsservern gespeichert sind: `security key-manager key query -key-type NSE-AK`



Nach der ONTAP 9.6 Version verfügen Sie eventuell über weitere wichtige Manager-Typen. Diese Typen sind `KMIP`, `AKV`, und `GCP`. Der Prozess zur Bestätigung dieser Typen entspricht der Bestätigung `external` Oder `onboard` Wichtige Manager-Typen.

- Wenn der `Key Manager Typ` wird angezeigt `external` Und das `Restored` Spalte wird angezeigt `yes`, Es ist sicher, den beeinträchtigten Regler herunterzufahren.
  - Wenn der `Key Manager Typ` wird angezeigt `onboard` Und das `Restored` Spalte wird angezeigt `yes`, Sie müssen einige zusätzliche Schritte.
  - Wenn der `Key Manager Typ` wird angezeigt `external` Und das `Restored` Spalte zeigt alle anderen als an `yes`, Sie müssen einige zusätzliche Schritte.
  - Wenn der `Key Manager Typ` wird angezeigt `external` Und das `Restored` Spalte zeigt alle anderen als an `yes`, Sie müssen einige zusätzliche Schritte.
2. Wenn der `Key Manager Typ` wird angezeigt `onboard` Und das `Restored` Spalte wird angezeigt `yes`, Manuelle Sicherung der OKM-Informationen:
    - a. Wechseln Sie zum erweiterten Berechtigungsebene-Modus, und geben Sie ein `y` Wenn Sie dazu aufgefordert werden, fortzufahren: `set -priv advanced`
    - b. Geben Sie den Befehl ein, um die Schlüsselmanagementinformationen anzuzeigen: `security key-manager onboard show-backup`
    - c. Kopieren Sie den Inhalt der Backup-Informationen in eine separate Datei oder eine Protokolldatei. Sie werden es in Disaster-Szenarien benötigen, in denen Sie OKM manuell wiederherstellen müssen.
    - d. Zurück zum Admin-Modus: `set -priv admin`
    - e. Sie können den Controller sicher herunterfahren.

3. Wenn der Key Manager Typ wird angezeigt `external` Und das Restored Spalte zeigt alle anderen als `an yes`:

- a. Stellen Sie die Authentifizierungsschlüssel für das externe Verschlüsselungsmanagement auf allen Nodes im Cluster wieder her: `security key-manager external restore`

Wenn der Befehl fehlschlägt, wenden Sie sich an den NetApp Support.

["mysupport.netapp.com"](https://mysupport.netapp.com)

- a. Überprüfen Sie das Restored Spalte entspricht `yes` Für alle Authentifizierungsschlüssel: `security key-manager key query`
- b. Sie können den Controller sicher herunterfahren.

4. Wenn der Key Manager Typ wird angezeigt `onboard` Und das Restored Spalte zeigt alle anderen als `an yes`:

- a. Geben Sie den integrierten Sicherheitsschlüssel-Manager Sync-Befehl ein: `security key-manager onboard sync`

Geben Sie an der Eingabeaufforderung die 32-stellige alphanumerische Onboard-Passphrase des Kunden ein. Falls die Passphrase nicht angegeben werden kann, wenden Sie sich an den NetApp Support.

["mysupport.netapp.com"](https://mysupport.netapp.com)

- a. Überprüfen Sie die Restored In der Spalte wird angezeigt `yes` Für alle Authentifizierungsschlüssel: `security key-manager key query`
- b. Überprüfen Sie das Key Manager Typ zeigt an `onboard`, Und dann manuell sichern Sie die OKM-Informationen.
- c. Wechseln Sie zum erweiterten Berechtigungsebene-Modus, und geben Sie ein `y` Wenn Sie dazu aufgefordert werden, fortzufahren: `set -priv advanced`
- d. Geben Sie den Befehl ein, um die Backup-Informationen für das Verschlüsselungsmanagement anzuzeigen: `security key-manager onboard show-backup`
- e. Kopieren Sie den Inhalt der Backup-Informationen in eine separate Datei oder eine Protokolldatei. Sie werden es in Disaster-Szenarien benötigen, in denen Sie OKM manuell wiederherstellen müssen.
- f. Zurück zum Admin-Modus: `set -priv admin`
- g. Sie können den Controller sicher herunterfahren.

### **Schalten Sie den außer Betrieb genommenen Controller - ASA C400 aus**

Nach Abschluss der NVE oder NSE-Aufgaben müssen Sie den Shutdown des beeinträchtigten Controllers durchführen. Fahren Sie den Controller mit eingeschränkter Konfiguration herunter oder übernehmen Sie ihn entsprechend.

### **Option 1: Die meisten Konfigurationen**

Nach Abschluss der NVE oder NSE-Aufgaben müssen Sie den Shutdown des beeinträchtigten Controllers durchführen.



## Schritte

1. Nehmen Sie den beeinträchtigten Controller zur LOADER-Eingabeaufforderung:

Wenn der eingeschränkte Controller angezeigt wird...	Dann...
Die LOADER-Eingabeaufforderung	Wechseln Sie zu Controller-Modul entfernen.
Waiting for giveback...	Drücken Sie Strg-C, und antworten Sie dann <code>y</code> Wenn Sie dazu aufgefordert werden.
Eingabeaufforderung des Systems oder Passwort (Systempasswort eingeben)	Übernehmen oder stoppen Sie den beeinträchtigten Regler von der gesunden Steuerung: <code>storage failover takeover -ofnode impaired_node_name</code>  Wenn der Regler „beeinträchtigt“ auf Zurückgeben wartet... anzeigt, drücken Sie Strg-C, und antworten Sie dann <code>y</code> .

2. Geben Sie an der LOADER-Eingabeaufforderung Folgendes ein: `printenv` Um alle Boot-Umgebungsvariablen zu erfassen. Speichern Sie die Ausgabe in Ihrer Protokolldatei.



Dieser Befehl funktioniert möglicherweise nicht, wenn das Startgerät beschädigt oder nicht funktionsfähig ist.

## Option 2: Controller befindet sich in einer MetroCluster-Konfiguration



Verwenden Sie dieses Verfahren nicht, wenn sich Ihr System in einer MetroCluster-Konfiguration mit zwei Knoten befindet.

Um den beeinträchtigten Controller herunterzufahren, müssen Sie den Status des Controllers bestimmen und gegebenenfalls den Controller übernehmen, damit der gesunde Controller weiterhin Daten aus dem beeinträchtigten Reglerspeicher bereitstellen kann.

- Wenn Sie über ein Cluster mit mehr als zwei Nodes verfügen, muss es sich im Quorum befinden. Wenn sich das Cluster nicht im Quorum befindet oder ein gesunder Controller FALSE anzeigt, um die Berechtigung und den Zustand zu erhalten, müssen Sie das Problem korrigieren, bevor Sie den beeinträchtigten Controller herunterfahren; siehe "[Synchronisieren eines Node mit dem Cluster](#)".
- Wenn Sie über eine MetroCluster-Konfiguration verfügen, müssen Sie bestätigt haben, dass der MetroCluster-Konfigurationsstatus konfiguriert ist und dass die Nodes in einem aktivierten und normalen Zustand vorliegen (`metrocluster node show`).

## Schritte

1. Wenn AutoSupport aktiviert ist, unterdrücken Sie die automatische Erstellung eines Cases durch Aufrufen einer AutoSupport Meldung: `system node autosupport invoke -node * -type all -message MAINT=number_of_hours_downh`

Die folgende AutoSupport Meldung unterdrückt die automatische Erstellung von Cases für zwei Stunden:  
`cluster1:*> system node autosupport invoke -node * -type all -message MAINT=2h`

2. Deaktivieren Sie das automatische Giveback von der Konsole des gesunden Controllers: `storage failover modify -node local -auto-giveback false`
3. Nehmen Sie den beeinträchtigten Controller zur LOADER-Eingabeaufforderung:

Wenn der eingeschränkte Controller angezeigt wird...	Dann...
Die LOADER-Eingabeaufforderung	Fahren Sie mit dem nächsten Schritt fort.
Warten auf Giveback...	Drücken Sie Strg-C, und antworten Sie dann <code>y</code> Wenn Sie dazu aufgefordert werden.
Eingabeaufforderung des Systems oder Passwort (Systempasswort eingeben)	Übernehmen oder stoppen Sie den beeinträchtigten Regler von der gesunden Steuerung: <code>storage failover takeover -ofnode <i>impaired_node_name</i></code>  Wenn der Regler „beeinträchtigt“ auf Zurückgeben wartet... anzeigt, drücken Sie Strg-C, und antworten Sie dann <code>y</code> .

### Option 3: Controller befindet sich in einem MetroCluster mit zwei Nodes

Um den beeinträchtigten Controller herunterzufahren, müssen Sie den Status des Controllers bestimmen und gegebenenfalls den Controller umschalten, damit der gesunde Controller weiterhin Daten aus dem beeinträchtigten Reglerspeicher bereitstellen kann.

#### Über diese Aufgabe

- Sie müssen die Netzteile am Ende dieses Verfahrens einschalten, um den gesunden Controller mit Strom zu versorgen.

#### Schritte

1. Überprüfen Sie den MetroCluster-Status, um festzustellen, ob der beeinträchtigte Controller automatisch auf den gesunden Controller umgeschaltet wurde: `metrocluster show`
2. Je nachdem, ob eine automatische Umschaltung stattgefunden hat, fahren Sie mit der folgenden Tabelle fort:

Wenn die eingeschränkte Steuerung...	Dann...
Ist automatisch umgeschaltet	Fahren Sie mit dem nächsten Schritt fort.
Nicht automatisch umgeschaltet	Einen geplanten Umschaltvorgang vom gesunden Controller durchführen: <code>metrocluster switchover</code>

Wenn die eingeschränkte Steuerung...	Dann...
Hat nicht automatisch umgeschaltet, haben Sie versucht, mit dem zu wechseln <code>metrocluster switchover</code> Befehl und Switchover wurde vetoed	Überprüfen Sie die Veto-Meldungen, und beheben Sie das Problem, wenn möglich, und versuchen Sie es erneut. Wenn das Problem nicht behoben werden kann, wenden Sie sich an den technischen Support.

- Synchronisieren Sie die Datenaggregate neu, indem Sie das ausführen `metrocluster heal -phase aggregates` Befehl aus dem verbleibenden Cluster.

```
controller_A_1::> metrocluster heal -phase aggregates
[Job 130] Job succeeded: Heal Aggregates is successful.
```

Wenn die Heilung ein Vetorecht ist, haben Sie die Möglichkeit, das zurückzugeben `metrocluster heal` Befehl mit dem `-override-vetoes` Parameter. Wenn Sie diesen optionalen Parameter verwenden, überschreibt das System alle weichen Vetos, die die Heilung verhindern.

- Überprüfen Sie, ob der Vorgang mit dem befehl „MetroCluster Operation show“ abgeschlossen wurde.

```
controller_A_1::> metrocluster operation show
Operation: heal-aggregates
State: successful
Start Time: 7/25/2016 18:45:55
End Time: 7/25/2016 18:45:56
Errors: -
```

- Überprüfen Sie den Status der Aggregate mit `storage aggregate show` Befehl.

```
controller_A_1::> storage aggregate show
Aggregate      Size Available Used% State   #Vols  Nodes           RAID
Status
-----
...
aggr_b2      227.1GB   227.1GB   0% online    0  mcc1-a2
raid_dp, mirrored, normal...
```

- Heilen Sie die Root-Aggregate mit dem `metrocluster heal -phase root-aggregates` Befehl.

```
mccl1A::> metrocluster heal -phase root-aggregates
[Job 137] Job succeeded: Heal Root Aggregates is successful
```

Wenn die Heilung ein Vetorecht ist, haben Sie die Möglichkeit, das zurückzugeben `metrocluster heal` Befehl mit dem Parameter `-override-vetoes`. Wenn Sie diesen optionalen Parameter verwenden, überschreibt das System alle weichen Vetos, die die Heilung verhindern.

7. Stellen Sie sicher, dass der Heilungsvorgang abgeschlossen ist, indem Sie den verwenden `metrocluster operation show` Befehl auf dem Ziel-Cluster:

```
mccl1A::> metrocluster operation show
Operation: heal-root-aggregates
State: successful
Start Time: 7/29/2016 20:54:41
End Time: 7/29/2016 20:54:42
Errors: -
```

8. Trennen Sie am Controller-Modul mit eingeschränkter Betriebsstörung die Netzteile.

### **Ersetzen Sie das Startmedium – ASA C400**

Zum Austauschen des Startmediums müssen Sie das beeinträchtigte Controller-Modul entfernen, das Ersatzstartmedium installieren und das Boot-Image auf ein USB-Flash-Laufwerk übertragen.

#### **Schritt 1: Entfernen Sie das Controller-Modul**

Um auf Komponenten im Controller-Modul zuzugreifen, müssen Sie das Controller-Modul aus dem Gehäuse entfernen.

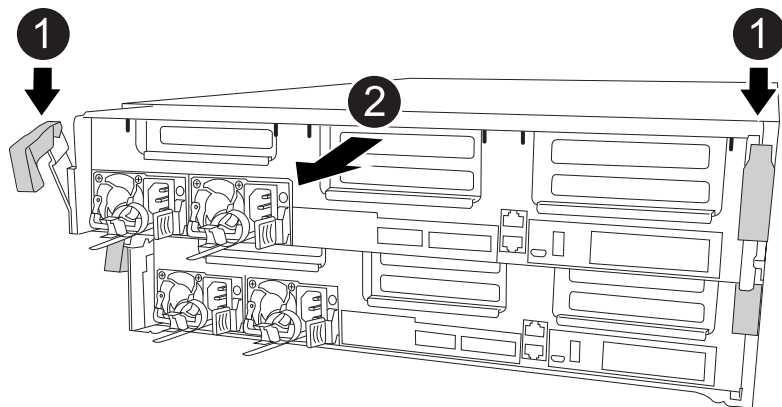
#### **Schritte**

1. Wenn Sie nicht bereits geerdet sind, sollten Sie sich richtig Erden.
2. Lösen Sie die Netzkabelhalter, und ziehen Sie anschließend die Kabel von den Netzteilen ab.
3. Lösen Sie den Haken- und Schlaufenriemen, mit dem die Kabel am Kabelführungsgerät befestigt sind, und ziehen Sie dann die Systemkabel und SFPs (falls erforderlich) vom Controller-Modul ab, um zu verfolgen, wo die Kabel angeschlossen waren.

Lassen Sie die Kabel im Kabelverwaltungs-Gerät so, dass bei der Neuinstallation des Kabelverwaltungsgeräts die Kabel organisiert sind.

4. Entfernen Sie das Kabelführungs-Gerät aus dem Controller-Modul und legen Sie es beiseite.
5. Drücken Sie beide Verriegelungsriegel nach unten, und drehen Sie dann beide Verriegelungen gleichzeitig nach unten.

Das Controller-Modul wird leicht aus dem Chassis entfernt.



1	Verriegelungsriegel
2	Der Controller bewegt sich leicht aus dem Chassis

6. Schieben Sie das Controller-Modul aus dem Gehäuse.

Stellen Sie sicher, dass Sie die Unterseite des Controller-Moduls unterstützen, während Sie es aus dem Gehäuse schieben.

7. Stellen Sie das Controller-Modul auf eine stabile, flache Oberfläche.

### Schritt 2: Ersetzen Sie die Startmedien

Suchen Sie das Boot-Medium im Controller-Modul (siehe FRU-Zuordnung am Controller-Modul) und befolgen Sie dann die Anweisungen, um es zu ersetzen.

#### Bevor Sie beginnen

Obwohl der Inhalt des Startmediums verschlüsselt ist, empfiehlt es sich, den Inhalt der Startmedien zu löschen, bevor sie ersetzt werden. Weitere Informationen finden Sie im ["Angaben zu flüchtigem Speicher"](#) Für Ihr System auf der NetApp Support Site.



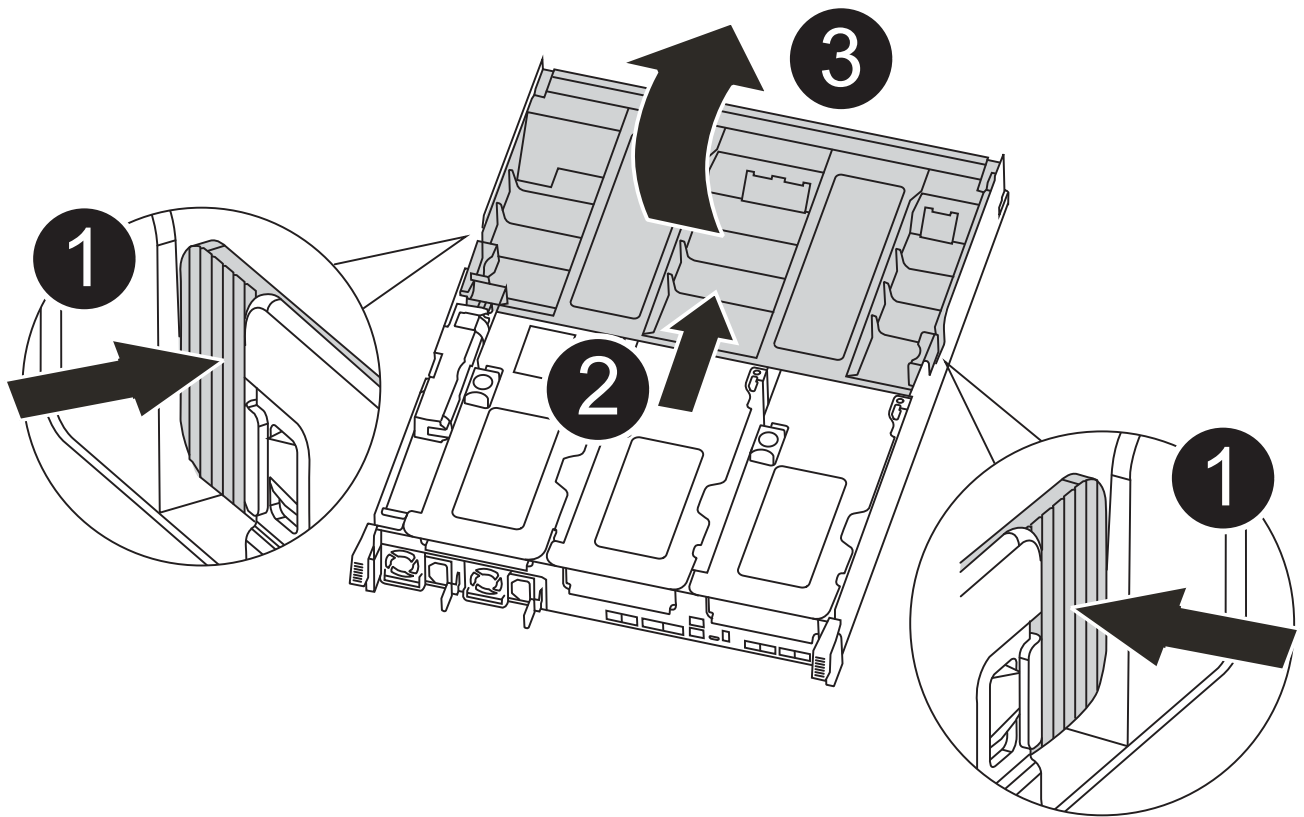
Sie müssen sich auf der NetApp Support Site anmelden, um das *Statement of Volatility* für Ihr System anzuzeigen.

Sie können die Startmedien mit der folgenden Animation, Illustration oder den schriftlichen Schritten ersetzen.

[Animation - Ersetzen Sie das Startmedium](#)

#### Schritte

1. Öffnen Sie den Luftkanal:

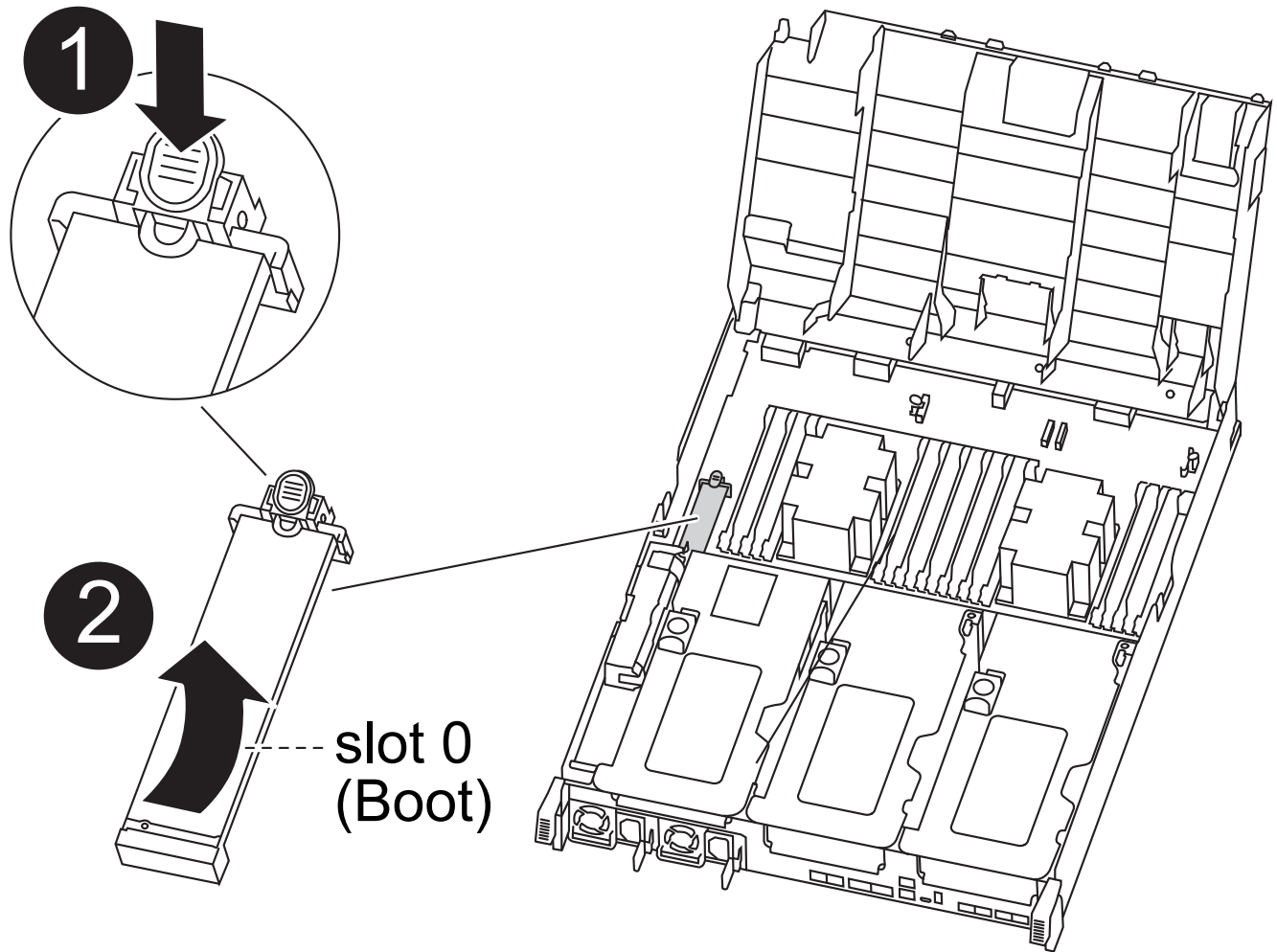


1	Verriegelungsclips
2	Schieben Sie den Luftkanal zur Rückseite der Steuerung
3	Luftkanal nach oben drehen

a. Drücken Sie die Verriegelungsclips an den Seiten des Luftkanals in Richtung der Mitte des Controller-Moduls.

b. Schieben Sie den Luftkanal zur Rückseite des Controller-Moduls, und drehen Sie ihn dann nach oben in seine vollständig geöffnete Position.

2. Suchen und entfernen Sie die Startmedien aus dem Controller-Modul:



<b>1</b>	Drücken Sie die blaue Taste
<b>2</b>	Startmedien nach oben drehen und aus dem Sockel entfernen

- a. Drücken Sie die blaue Taste am Ende des Startmediums, bis der Lip auf dem Boot-Medium die blaue Taste löscht.
- b. Drehen Sie das Startmedium nach oben, und ziehen Sie das Startmedium vorsichtig aus dem Sockel.
3. Richten Sie die Kanten des Ersatzstartmediums an der Buchse des Boot-Mediums aus, und schieben Sie ihn dann vorsichtig in die Buchse.
4. Überprüfen Sie die Startmedien, um sicherzustellen, dass sie ganz und ganz in der Steckdose sitzt.  
Entfernen Sie gegebenenfalls die Startmedien, und setzen Sie sie wieder in den Sockel ein.
5. Sperren Sie das Boot-Medium:
  - a. Drehen Sie das Startmedium nach unten zur Hauptplatine.
  - b. Platzieren Sie einen Finger am Ende des Startmediums mit der blauen Taste und drücken Sie das Bootmedium-Ende nach unten, um die blaue Verriegelungstaste zu berühren.
  - c. Heben Sie beim Drücken auf die Startmedien die blaue Verriegelungstaste an, um die Boot-Medien zu

verriegeln.

6. Schließen Sie den Luftkanal.

### Schritt 3: Übertragen Sie das Startabbild auf das Startmedium

Das installierte Ersatzstartmedium verfügt nicht über ein Startabbild. Sie müssen also ein Startabbild über ein USB-Flash-Laufwerk übertragen.

#### Bevor Sie beginnen

- Sie müssen über ein USB-Flash-Laufwerk verfügen, das auf MBR/FAT32 formatiert ist und eine Kapazität von mindestens 4 GB aufweist
- Eine Kopie der gleichen Bildversion von ONTAP wie der beeinträchtigte Controller. Das entsprechende Image können Sie im Abschnitt „Downloads“ auf der NetApp Support-Website herunterladen
  - Wenn NVE aktiviert ist, laden Sie das Image mit NetApp Volume Encryption herunter, wie in der Download-Schaltfläche angegeben.
  - Wenn NVE nicht aktiviert ist, laden Sie das Image ohne NetApp Volume Encryption herunter, wie im Download-Button dargestellt.
- Wenn Ihr System ein HA-Paar ist, müssen Sie eine Netzwerkverbindung haben.
- Wenn es sich bei Ihrem System um ein eigenständiges System handelt, benötigen Sie keine Netzwerkverbindung, sondern Sie müssen beim Wiederherstellen des einen zusätzlichen Neustart durchführen `var` File-System.

#### Schritte

1. Laden Sie das entsprechende Service-Image von der NetApp Support Site auf das USB-Flash-Laufwerk herunter und kopieren Sie es.
  - a. Laden Sie das Service-Image auf Ihren Arbeitsbereich auf Ihrem Laptop herunter.
  - b. Entpacken Sie das Service-Image.



Wenn Sie den Inhalt mit Windows extrahieren, verwenden Sie WinZip nicht zum Extrahieren des Netzboots-Images. Verwenden Sie ein anderes Extraktionstool, wie 7-Zip oder WinRAR.

Die Image-Datei „ungezippte Dienste“ enthält zwei Ordner:

- `boot`
- `efi`

- c. Kopieren Sie die `efi` Ordner zum obersten Verzeichnis auf dem USB-Flash-Laufwerk.

Das USB-Flash-Laufwerk sollte den `efi`-Ordner und die gleiche Service Image (BIOS)-Version des beeinträchtigten Controllers haben.

- d. Entfernen Sie das USB-Flash-Laufwerk von Ihrem Laptop.
2. Wenn Sie dies noch nicht getan haben, schließen Sie den Luftkanal.
  3. Richten Sie das Ende des Controller-Moduls an der Öffnung im Gehäuse aus, und drücken Sie dann vorsichtig das Controller-Modul zur Hälfte in das System.
  4. Installieren Sie das Kabelverwaltungsgerät neu und führen Sie das System nach Bedarf wieder ein.



Denken Sie beim Neuinstallieren der Medienkonverter (SFPs oder QSFPs) daran, wenn sie entfernt wurden.

5. Schließen Sie das Netzkabel an das Netzteil an, und setzen Sie den Netzkabelhalter wieder ein.
6. Stecken Sie das USB-Flash-Laufwerk in den USB-Steckplatz des Controller-Moduls.

Stellen Sie sicher, dass Sie das USB-Flash-Laufwerk in den für USB-Geräte gekennzeichneten Steckplatz und nicht im USB-Konsolenport installieren.

7. Schließen Sie die Installation des Controller-Moduls ab:
  - a. Schließen Sie das Netzkabel an das Netzteil an, setzen Sie die Sicherungshülse des Netzkabels wieder ein, und schließen Sie dann das Netzteil an die Stromquelle an.
  - b. Drücken Sie das Controller-Modul fest in das Gehäuse, bis es auf die Mittelebene trifft und vollständig sitzt.

Die Verriegelungen steigen, wenn das Controller-Modul voll eingesetzt ist.



Beim Einschieben des Controller-Moduls in das Gehäuse keine übermäßige Kraft verwenden, um Schäden an den Anschlüssen zu vermeiden.

Das Controller-Modul beginnt zu booten, sobald es vollständig im Gehäuse sitzt. Bereiten Sie sich darauf vor, den Bootvorgang zu unterbrechen.

- a. Drehen Sie die Verriegelungsriegel nach oben, und kippen Sie sie so, dass sie die Sicherungsstifte entfernen und dann in die verriegelte Position absenken.
  - b. Wenn Sie dies noch nicht getan haben, installieren Sie das Kabelverwaltungsgerät neu.
8. Unterbrechen Sie den Boot-Vorgang, indem Sie Strg-C drücken, um an der LOADER-Eingabeaufforderung zu stoppen.

Wenn Sie diese Meldung verpassen, drücken Sie Strg-C, wählen Sie die Option, um in den Wartungsmodus zu booten, und dann `halt` Der Controller zum Booten zu LOADER.

9. Wenn sich der Controller in einem Stretch- oder Fabric-Attached MetroCluster befindet, müssen Sie die FC-Adapterkonfiguration wiederherstellen:
  - a. Start in Wartungsmodus: `boot_ontap maint`
  - b. Legen Sie die MetroCluster-Ports als Initiatoren fest: `ucadmin modify -m fc -t initiator adapter_name`
  - c. Anhalten, um zum Wartungsmodus zurückzukehren: `halt`

Die Änderungen werden implementiert, wenn das System gestartet wird.

## Starten Sie das Wiederherstellungs-Image - ASA C400

Das Verfahren zum Booten des beeinträchtigten Controllers über das Recovery-Image hängt davon ab, ob sich das System in einer MetroCluster-Konfiguration mit zwei Knoten befindet.

## Option 1: Die meisten Systeme

Sie müssen das ONTAP-Image vom USB-Laufwerk starten, das Dateisystem wiederherstellen und die Umgebungsvariablen überprüfen.

Dieses Verfahren gilt für Systeme, die sich nicht in einer MetroCluster Konfiguration mit zwei Nodes befinden.

### Schritte

1. Starten Sie von der LOADER-Eingabeaufforderung das Recovery-Image vom USB-Flash-Laufwerk:

```
boot_recovery
```

Das Bild wird vom USB-Flash-Laufwerk heruntergeladen.

2. Wenn Sie dazu aufgefordert werden, geben Sie entweder den Namen des Bilds ein oder akzeptieren Sie das Standardbild, das in den Klammern auf dem Bildschirm angezeigt wird.
3. Stellen Sie die wieder her `var` Filesystem:

Wenn Ihr System...	Dann...
Eine Netzwerkverbindung	<ol style="list-style-type: none"><li>a. Drücken Sie <code>y</code> Wenn Sie aufgefordert werden, die Backup-Konfiguration wiederherzustellen.</li><li>b. Stellen Sie den gesunden Controller auf die erweiterte Berechtigungsebene ein: <code>set -privilege advanced</code></li><li>c. Führen Sie den Befehl <code>Restore Backup</code> aus: <code>system node restore-backup -node local -target-address <i>impaired_node_IP_address</i></code></li><li>d. Zurückkehren des Controllers zur Administratorebene: <code>set -privilege admin</code></li><li>e. Drücken Sie <code>y</code> Wenn Sie aufgefordert werden, die wiederhergestellte Konfiguration zu verwenden.</li><li>f. Drücken Sie <code>y</code> Wenn Sie dazu aufgefordert werden, den Controller neu zu booten.</li></ol>
Keine Netzwerkverbindung	<ol style="list-style-type: none"><li>a. Drücken Sie <code>n</code> Wenn Sie aufgefordert werden, die Backup-Konfiguration wiederherzustellen.</li><li>b. Starten Sie das System neu, wenn Sie dazu aufgefordert werden.</li><li>c. Wählen Sie im angezeigten Menü die Option <b>Flash aktualisieren aus Backup config</b> (Flash synchronisieren) aus.  Wenn Sie aufgefordert werden, mit der Aktualisierung fortzufahren, drücken Sie <code>y</code>.</li></ol>

4. Stellen Sie sicher, dass die Umgebungsvariablen wie erwartet festgelegt sind:
  - a. Nehmen Sie den Controller zur LOADER-Eingabeaufforderung.
  - b. Überprüfen Sie die Einstellungen der Umgebungsvariable mit dem `printenv` Befehl.
  - c. Wenn eine Umgebungsvariable nicht wie erwartet festgelegt ist, ändern Sie sie mit dem `setenv`

`environment-variable-name changed-value` Befehl.

- d. Speichern Sie Ihre Änderungen mit dem `savenv` Befehl.
5. Das nächste hängt von Ihrer Systemkonfiguration ab:
  - Wenn keymanager, NSE oder NVE in Ihrem System integriert sind, finden Sie unter [Stellen Sie OKM, NSE und NVE nach Bedarf wieder her](#)
  - Wenn keymanager, NSE oder NVE auf Ihrem System nicht konfiguriert sind, führen Sie die Schritte in diesem Abschnitt aus.
6. Geben Sie an der LOADER-Eingabeaufforderung das ein `boot_ontap` Befehl.

<b>*Wenn Sie sehen...</b>	<b>Dann...*</b>
Die Eingabeaufforderung für die Anmeldung	Fahren Sie mit dem nächsten Schritt fort.
Warten auf Giveback...	<ol style="list-style-type: none"><li>a. Melden Sie sich beim Partner-Controller an.</li><li>b. Überprüfen Sie, ob der Ziel-Controller bereit ist für die Rückgabe an den <code>storage failover show</code> Befehl.</li></ol>

7. Schließen Sie das Konsolenkabel an den Partner Controller an.
8. Geben Sie den Controller mithilfe des zurück `storage failover giveback -fromnode local` Befehl.
9. Überprüfen Sie an der Cluster-Eingabeaufforderung die logischen Schnittstellen mit dem `net int -is -home false` Befehl.

Wenn Schnittstellen als „falsch“ aufgeführt sind, stellen Sie diese Schnittstellen mithilfe der zurück auf ihren Home Port `net int revert` Befehl.

10. Bewegen Sie das Konsolenkabel auf den reparierten Controller und führen Sie den aus `version -v` Befehl zum Prüfen der ONTAP-Versionen.
11. Stellen Sie die automatische Rückgabe wieder her, wenn Sie die Funktion mithilfe von deaktivieren `storage failover modify -node local -auto-giveback true` Befehl.

## **Option 2: Controller befindet sich in einem MetroCluster mit zwei Nodes**

Sie müssen das ONTAP-Image vom USB-Laufwerk booten und die Umgebungsvariablen überprüfen.

Dieses Verfahren gilt für Systeme in einer MetroCluster-Konfiguration mit zwei Nodes.

### **Schritte**

1. Starten Sie von der LOADER-Eingabeaufforderung das Recovery-Image vom USB-Flash-Laufwerk:  
`boot_recovery`

Das Bild wird vom USB-Flash-Laufwerk heruntergeladen.

2. Wenn Sie dazu aufgefordert werden, geben Sie entweder den Namen des Bilds ein oder akzeptieren Sie das Standardbild, das in den Klammern auf dem Bildschirm angezeigt wird.
3. Starten Sie nach der Installation des Images den Wiederherstellungsprozess:

- a. Drücken Sie `n` Wenn Sie aufgefordert werden, die Backup-Konfiguration wiederherzustellen.
- b. Drücken Sie `y` Wenn Sie aufgefordert werden, einen Neustart durchzuführen, um die neu installierte Software zu verwenden.

Sie sollten darauf vorbereitet sein, den Bootvorgang zu unterbrechen, wenn Sie dazu aufgefordert werden.

4. Drücken Sie beim Systemstart auf `Ctrl-C` Nachdem Sie den gesehen haben `Press Ctrl-C for Boot Menu` Meldung. Und wenn das Startmenü angezeigt wird, wählen Sie Option 6.
5. Vergewissern Sie sich, dass die Umgebungsvariablen wie erwartet festgelegt sind.
  - a. Nehmen Sie den Node zur `LOADER`-Eingabeaufforderung.
  - b. Überprüfen Sie die Einstellungen der Umgebungsvariable mit dem `printenv` Befehl.
  - c. Wenn eine Umgebungsvariable nicht wie erwartet festgelegt ist, ändern Sie sie mit dem `setenv environment-variable-name changed-value` Befehl.
  - d. Speichern Sie Ihre Änderungen mit dem `saveenv` Befehl.
  - e. Booten Sie den Node neu.

### Switch back von Aggregaten in einer MetroCluster-Konfiguration mit zwei Nodes – ASA C400

Nachdem Sie in einer MetroCluster Konfiguration mit zwei Nodes den FRU-Austausch abgeschlossen haben, können Sie den MetroCluster SwitchBack-Vorgang durchführen. Damit wird die Konfiguration in ihren normalen Betriebszustand zurückversetzt, wobei die Synchronisations-Storage Virtual Machines (SVMs) auf dem ehemals beeinträchtigten Standort jetzt aktiv sind und Daten aus den lokalen Festplattenpools bereitstellen.

Dieser Task gilt nur für MetroCluster-Konfigurationen mit zwei Nodes.

#### Schritte

1. Vergewissern Sie sich, dass sich alle Nodes im befinden `enabled` Bundesland: `metrocluster node show`

```
cluster_B::> metrocluster node show

DR                               Configuration  DR
Group Cluster Node              State          Mirroring Mode
-----
-----
1      cluster_A
      controller_A_1 configured    enabled    heal roots
completed
      cluster_B
      controller_B_1 configured    enabled    waiting for
switchback recovery
2 entries were displayed.
```

2. Überprüfen Sie, ob die Neusynchronisierung auf allen SVMs abgeschlossen ist: `metrocluster vserver show`
3. Überprüfen Sie, ob die automatischen LIF-Migrationen durch die heilenden Vorgänge erfolgreich abgeschlossen wurden: `metrocluster check lif show`
4. Führen Sie den Wechsel zurück mit dem `metrocluster switchback` Befehl von einem beliebigen Node im verbleibenden Cluster
5. Stellen Sie sicher, dass der Umkehrvorgang abgeschlossen ist: `metrocluster show`

Der Vorgang zum zurückwechseln wird weiterhin ausgeführt, wenn sich ein Cluster im befindet `waiting-for-switchback` Bundesland:

```
cluster_B::> metrocluster show
Cluster           Configuration State      Mode
-----
Local: cluster_B configured      switchover
Remote: cluster_A configured      waiting-for-switchback
```

Der Vorgang zum zurückwechseln ist abgeschlossen, wenn sich die Cluster im befinden `normal` Bundesland:

```
cluster_B::> metrocluster show
Cluster           Configuration State      Mode
-----
Local: cluster_B configured      normal
Remote: cluster_A configured      normal
```

Wenn ein Wechsel eine lange Zeit in Anspruch nimmt, können Sie den Status der in-progress-Basispläne über die überprüfen `metrocluster config-replication resync-status show` Befehl.

6. Wiederherstellung beliebiger SnapMirror oder SnapVault Konfigurationen

### Wiederherstellung von OKM, NSE und NVE nach Bedarf – ASA C400

Sobald Umgebungsvariablen geprüft werden, müssen Sie spezifische Schritte für Systeme mit aktiviertem Onboard Key Manager (OKM), NetApp Storage Encryption (NSE) oder NetApp Volume Encryption (NVE) durchführen.

1. Bestimmen Sie den Abschnitt, den Sie zum Wiederherstellen Ihrer OKM-, NSE- oder NVE-Konfigurationen verwenden sollten: Wenn NSE oder NVE zusammen mit Onboard Key Manager aktiviert sind, müssen Sie die zu Beginn dieses Verfahrens erfassten Einstellungen wiederherstellen.
  - Wenn NSE oder NVE aktiviert sind und der Onboard Key Manager aktiviert ist, wechseln Sie zu [wenn Onboard Key Manager aktiviert ist](#).
  - Wenn NSE oder NVE für ONTAP 9.6 aktiviert sind, finden Sie unter [Stellen Sie NSE/NVE auf Systemen mit ONTAP 9.6 und höher wieder her](#).

**Stellen Sie NVE oder NSE wieder her, wenn Onboard Key Manager aktiviert ist**

**Schritte**

1. Schließen Sie das Konsolenkabel an den Ziel-Controller an.
2. Verwenden Sie die `boot_ontap` Befehl an der LOADER-Eingabeaufforderung zum Booten des Controllers.
3. Überprüfen Sie die Konsolenausgabe:

Wenn die Konsole angezeigt wird...	Dann...
Die LOADER-Eingabeaufforderung	Starten des Controllers zum Boot-Menü: <code>boot_ontap menu</code>
Warten auf Zurückgeben	<ol style="list-style-type: none"> <li>a. Eingabe <code>Ctrl-C</code> An der Eingabeaufforderung</li> <li>b. Bei der Meldung: Möchten Sie diesen Knoten anhalten, anstatt [y/n] zu warten? , Geben Sie ein: <code>y</code></li> <li>c. Geben Sie an der LOADER-Eingabeaufforderung den ein <code>boot_ontap menu</code> Befehl.</li> </ol>

4. Geben Sie im Startmenü den verborgenen Befehl ein. `recover_onboard_keymanager` Und antworten `y` An der Eingabeaufforderung
5. Geben Sie die Passphrase für das Onboard-Schlüsselmanagement ein, das Sie zu Beginn dieses Verfahrens vom Kunden erhalten haben.
6. Wenn Sie zur Eingabe der Sicherungsdaten aufgefordert werden, fügen Sie die zu Beginn dieses Verfahrens erfassten Sicherungsdaten ein, wenn Sie dazu aufgefordert werden. Fügen Sie die Ausgabe von ein `security key-manager backup show` ODER `security key-manager onboard show-backup` Befehl



Die Daten werden von beiden ausgegeben `security key-manager backup show` Oder `security key-manager onboard show-backup` Befehl.

Beispiel für Backup-Daten:

```

----- BACKUP-----
TmV0QXBwIETERTABCbGaiAAAAAAAAAAAAAAAAAAAAAAAAAAAAAAAAAAAAAAAAA
AAAAAAAAAAAAAAAAAAAAAAAAAAAAAAAAAAAAAAAAAAAAAAAAAAAAAAAAAAAAAAAA
AAAAAAAAAAAAAAAAAAAAAAAAAAAAAAAAAAAAAAAAAAAAAAAAAAAAAAAAAAAAAAAA
AAAAAAAAAAAAAAAAAAAAAAAAAAAAAAAAAAAAAAAAAAAAAAAAAAAAAAAAAAAAAA . .
H4nPQM0nrDRYRa9SCv8AAAAAAAAAAAAAAAAAAAAAAAAAAAAAAAAAAAAAAAAA
AAAAAAAAAAAAAAAAAAAAAAAAAAAAAAAAAAAAAAAAAAAAAAAAAAAAAAAAAAAAAAAA
AAAAAAAAAAAAAAAAAAAAAAAAAAAAAAAAAAAAAAAAAAAAAAAAAAAAAAAAAAAAAA
----- END-BACKUP-----
    
```

7. Wählen Sie im Startmenü die Option Normal Boot aus.

Das System startet zum Warten auf Giveback... Eingabeaufforderung.

8. Überprüfen Sie, ob der Ziel-Controller bereit ist für die Rückgabe an den `storage failover show` Befehl.
9. GiveBack nur der CFO sammelt mit dem `storage failover giveback -fromnode local -only -cfo-aggregates true` Befehl.
  - Wenn der Befehl aufgrund eines ausgefallenen Laufwerks ausfällt, setzen Sie die ausgefallene Festplatte physisch aus, lassen Sie sie aber in den Steckplatz, bis ein Austausch erfolgt.
  - Wenn der Befehl aufgrund von offenen CIFS-Sitzungen ausfällt, wenden Sie sich an den Kunden, wie CIFS-Sitzungen abgeschlossen werden können.



Die Beendigung von CIFS kann zu Datenverlust führen.

- Wenn der Befehl fehlschlägt, weil der Partner „nicht bereit“ ist, warten Sie 5 Minuten, bis die NVMEMs synchronisiert werden.
  - Wenn der Befehl aufgrund eines NDMP-, SnapMirror- oder SnapVault-Prozesses ausfällt, deaktivieren Sie den Prozess. Weitere Informationen finden Sie im entsprechenden Documentation Center.
10. Sobald die Rückgabe abgeschlossen ist, überprüfen Sie den Failover- und Giveback-Status mit `storage failover show` Und `storage failover show-GiveBack``-Befehle.

Es werden nur die CFO-Aggregate (Root-Aggregate und Daten-Aggregate im CFO-Stil) angezeigt.

11. Schieben Sie das Konsolenkabel auf den Ziel-Controller.
  - a. Wenn Sie ONTAP 9.6 oder höher verwenden, führen Sie die integrierte Synchronisierung des Security Key-Managers aus:
  - b. Führen Sie die aus `security key-manager onboard sync` Geben Sie bei der entsprechenden Aufforderung die Passphrase ein.
  - c. Geben Sie das ein `security key-manager key query` Befehl zum Anzeigen einer detaillierten Ansicht aller im Onboard-Schlüsselmanager gespeicherten Schlüssel und zur Überprüfung des `Restored Spalte = yes/true` Für alle Authentifizierungsschlüssel.



Wenn der `Restored Spalte =` nichts anderes als `yes/true`, Wenden Sie sich an den Kundendienst.

- d. Warten Sie 10 Minuten, bis der Schlüssel über das Cluster synchronisiert wird.
12. Stellen Sie das Konsolenkabel auf den Partner Controller um.
13. Geben Sie den Ziel-Controller mithilfe des zurück `storage failover giveback -fromnode local` Befehl.
14. Überprüfen Sie den Giveback-Status, 3 Minuten nachdem Berichte abgeschlossen wurden, mithilfe von `storage failover show` Befehl.

Falls das Giveback nach 20 Minuten nicht abgeschlossen ist, wenden Sie sich an den Kundendienst.

15. Geben Sie an der Clustershell-Eingabeaufforderung den ein `net int show -is-home false` Befehl zum Auflistung der logischen Schnittstellen, die sich nicht auf ihrem Home Controller und Port befinden.

Wenn Schnittstellen als aufgeführt werden `false`, Zurücksetzen dieser Schnittstellen zurück zu ihrem Home-Port mit dem `net int revert -vserver Cluster -lif nodename` Befehl.

16. Bewegen Sie das Konsolenkabel auf den Ziel-Controller, und führen Sie den aus `version -v` Befehl zum Prüfen der ONTAP-Versionen.
17. Stellen Sie die automatische Rückgabe wieder her, wenn Sie die Funktion mithilfe von deaktivieren `storage failover modify -node local -auto-giveback true` Befehl.

## Stellen Sie NSE/NVE auf Systemen mit ONTAP 9.6 und höher wieder her

### Schritte

1. Schließen Sie das Konsolenkabel an den Ziel-Controller an.
2. Verwenden Sie die `boot_ontap` Befehl an der LOADER-Eingabeaufforderung zum Booten des Controllers.
3. Überprüfen Sie die Konsolenausgabe:

Wenn die Konsole angezeigt wird...	Dann...
Die Eingabeaufforderung für die Anmeldung	Fahren Sie mit Schritt 7 fort.
Warten auf Giveback...	<ol style="list-style-type: none"> <li>a. Melden Sie sich beim Partner-Controller an.</li> <li>b. Überprüfen Sie, ob der Ziel-Controller bereit ist für die Rückgabe an den <code>storage failover show</code> Befehl.</li> </ol>

4. Bewegen Sie das Konsolenkabel zum Partner-Controller und geben Sie den Ziel-Controller-Storage mithilfe des zurück `storage failover giveback -fromnode local -only-cfo-aggregates true local` Befehl.
  - Wenn der Befehl aufgrund eines ausgefallenen Laufwerks ausfällt, setzen Sie die ausgefallene Festplatte physisch aus, lassen Sie sie aber in den Steckplatz, bis ein Austausch erfolgt.
  - Wenn der Befehl aufgrund von offenen CIFS-Sitzungen ausfällt, wenden Sie sich an den Kunden, wie CIFS-Sitzungen abgeschlossen werden können.



Die Beendigung von CIFS kann zu Datenverlust führen.

- Wenn der Befehl fehlschlägt, weil der Partner „nicht bereit“ ist, warten Sie 5 Minuten, bis die NVMEMs synchronisiert werden.
  - Wenn der Befehl aufgrund eines NDMP-, SnapMirror- oder SnapVault-Prozesses ausfällt, deaktivieren Sie den Prozess. Weitere Informationen finden Sie im entsprechenden Documentation Center.
5. Warten Sie 3 Minuten, und überprüfen Sie den Failover-Status mit `storage failover show` Befehl.
  6. Geben Sie an der Clustershell-Eingabeaufforderung den ein `net int show -is-home false` Befehl zum Auflistung der logischen Schnittstellen, die sich nicht auf ihrem Home Controller und Port befinden.

Wenn Schnittstellen als aufgeführt werden `false`, Zurücksetzen dieser Schnittstellen zurück zu ihrem Home-Port mit dem `net int revert -vserver Cluster -lif nodename` Befehl.

7. Bewegen Sie das Konsolenkabel auf den Ziel-Controller, und führen Sie den aus `version -v` Befehl zum Prüfen der ONTAP-Versionen.
8. Stellen Sie die automatische Rückgabe wieder her, wenn Sie die Funktion mithilfe von deaktivieren `storage failover modify -node local -auto-giveback true` Befehl.



9. Verwenden Sie die `storage encryption disk show` An der clustershell-Eingabeaufforderung zur Überprüfung der Ausgabe.
10. Verwenden Sie die `security key-manager key query` Befehl zum Anzeigen der Schlüssel-IDs der Authentifizierungsschlüssel, die auf den Schlüsselverwaltungsservern gespeichert sind.
  - Wenn der `Restored Spalte = yes/true`, Sie sind fertig und können den Austauschprozess abschließen.
  - Wenn der `Key Manager type = external` Und das `Restored Spalte = nichts anderes als yes/true`, Verwenden Sie die `security key-manager external restore` Befehl zum Wiederherstellen der Schlüssel-IDs der Authentifizierungsschlüssel.



Falls der Befehl fehlschlägt, wenden Sie sich an den Kundendienst.

- Wenn der `Key Manager type = onboard` Und das `Restored Spalte = nichts anderes als yes/true`, Verwenden Sie die `security key-manager onboard sync` Befehl zum erneuten Synchronisieren des Key Manager-Typs.

Verwenden Sie die `security key-manager key query` Befehl zum Überprüfen des `Restored Spalte = yes/true` Für alle Authentifizierungsschlüssel.

11. Schließen Sie das Konsolenkabel an den Partner Controller an.
12. Geben Sie den Controller mithilfe des zurück `storage failover giveback -fromnode local` Befehl.
13. Stellen Sie die automatische Rückgabe wieder her, wenn Sie die Funktion mithilfe von deaktivieren `storage failover modify -node local -auto-giveback true` Befehl.

### **Senden Sie das fehlerhafte Teil an NetApp - ASA C400 zurück**

Senden Sie das fehlerhafte Teil wie in den dem Kit beiliegenden RMA-Anweisungen beschrieben an NetApp zurück. ["Rückgabe und Austausch von Teilen"](#) Weitere Informationen finden Sie auf der Seite.

### **Chassis**

#### **Übersicht über den Austausch des Gehäuses - ASA C400**

Um das Gehäuse zu ersetzen, müssen Sie die Lüfter und Controller-Module vom beeinträchtigten Gehäuse auf das neue Gehäuse des gleichen Modells wie das beeinträchtigte Gehäuse verschieben.

Alle anderen Komponenten des Systems müssen ordnungsgemäß funktionieren. Falls nicht, müssen Sie sich an den technischen Support wenden.

- Sie können dieses Verfahren bei allen Versionen von ONTAP verwenden, die von Ihrem System unterstützt werden.
- Dieser Vorgang ist störend. In einem Cluster mit zwei Nodes tritt ein vollständiger Service-Ausfall und ein teilweiser Ausfall in einem Cluster mit mehreren Nodes auf.

## Fahren Sie die Controller herunter - ASA C400

Fahren Sie den Controller mit eingeschränkter Konfiguration herunter oder übernehmen Sie ihn entsprechend.

### Option 1: Fahren Sie die Controller beim Ersetzen eines Gehäuses herunter

Dieses Verfahren gilt nur für Konfigurationen ohne MetroCluster mit 2 Nodes. Wenn Sie ein System mit mehr als zwei Nodes haben, finden Sie weitere Informationen unter ["So schalten Sie ein HA-Paar in einem Cluster mit 4 Nodes ein und fahren ein paar ordnungsgemäß hoch"](#).

#### Bevor Sie beginnen

Sie benötigen:

- Lokale Administratoranmeldeinformationen für ONTAP.
- NetApp Onboard Key Management (OKM) Cluster-weite Passphrase bei Storage-Verschlüsselung oder NVE/NAE.
- BMC-Zugriff für jeden Controller.
- Stoppen Sie den Zugriff aller Clients/Hosts auf Daten auf dem NetApp System.
- Externe Sicherungsaufträge werden angehalten.
- Notwendige Werkzeuge und Ausrüstung für den Austausch.



Wenn es sich bei dem System um ein NetApp StorageGRID oder ONTAP S3 handelt, das als FabricPool Cloud Tier verwendet wird, finden Sie im ["Anleitung zur Problemlösung des Speichersystems wird ordnungsgemäß heruntergefahren und gestartet"](#) Nach Durchführung dieses Verfahrens.



Wenn Sie SSDs verwenden, finden Sie weitere Informationen unter ["SU490: \(Auswirkung: Kritisch\) SSD Best Practices: Vermeiden Sie das Risiko von Laufwerksausfällen und Datenverlust, wenn Sie sich für mehr als zwei Monate ausgeschaltet haben"](#)

Als Best Practice vor dem Herunterfahren sollten Sie:

- Zusätzliche Durchführung ["Zustandsberichte zu Systemen"](#).
- Führen Sie ein Upgrade von ONTAP auf eine empfohlene Version für das System durch.
- Lösen Sie alle ["Active IQ Wellness-Alarme und Risiken"](#). Notieren Sie sich alle derzeit auftretenden Fehler im System, z. B. LEDs an den Systemkomponenten.

#### Schritte

1. Melden Sie sich über SSH beim Cluster an oder von einem beliebigen Node im Cluster mit einem lokalen Konsolenkabel und einem Laptop/einer Konsole an.
2. Schalten Sie AutoSupport aus, und geben Sie an, wie lange das System voraussichtlich offline ist:

```
system node autosupport invoke -node * -type all -message "MAINT=8h Power Maintenance"
```

3. Ermitteln Sie die SP/BMC-Adresse aller Nodes:

```
system service-processor show -node * -fields address
```

4. Beenden Sie die Cluster-Shell: `exit`
5. Melden Sie sich über SSH beim SP/BMC an. Verwenden Sie dabei die IP-Adresse eines der in der Ausgabe des vorherigen Schritts aufgeführten Nodes.

Wenn Sie eine Konsole oder einen Laptop verwenden, melden Sie sich mit den gleichen Cluster-Administratorberechtigungen beim Controller an.



Öffnen Sie eine SSH-Sitzung für jede SP/BMC-Verbindung, damit Sie den Fortschritt überwachen können.

6. Halten Sie die 2 Nodes im beeinträchtigten Chassis an:

```
system node halt -node <node>,<node2> -skip-lif-migration-before-shutdown true
-ignore-quorum-warnings true -inhibit-takeover true
```



Bei Clustern mit SnapMirror Synchronous-Betrieb im StructSync-Modus: `system node halt -node <node>,<node2> -skip-lif-migration-before-shutdown true -ignore-quorum-warnings true -inhibit-takeover true -ignore-strict-sync-warnings true`

7. Geben Sie **y** für jeden Controller im Cluster ein, wenn angezeigt wird *Warning: Are you sure you want to halt node "cluster <node-name> number"?*  
`{y|n}`:
8. Warten Sie, bis die einzelnen Controller angehalten sind, und zeigen Sie die LOADER-Eingabeaufforderung an.

## Option 2: Herunterfahren eines Controllers in einer MetroCluster-Konfiguration mit zwei Nodes

Um den beeinträchtigten Controller herunterzufahren, müssen Sie den Status des Controllers bestimmen und gegebenenfalls den Controller umschalten, damit der gesunde Controller weiterhin Daten aus dem beeinträchtigten Reglerspeicher bereitstellen kann.

### Über diese Aufgabe

- Sie müssen die Netzteile am Ende dieses Verfahrens einschalten, um den gesunden Controller mit Strom zu versorgen.

### Schritte

1. Überprüfen Sie den MetroCluster-Status, um festzustellen, ob der beeinträchtigte Controller automatisch auf den gesunden Controller umgeschaltet wurde: `metrocluster show`
2. Je nachdem, ob eine automatische Umschaltung stattgefunden hat, fahren Sie mit der folgenden Tabelle fort:

Wenn die eingeschränkte Steuerung...	Dann...
Ist automatisch umgeschaltet	Fahren Sie mit dem nächsten Schritt fort.
Nicht automatisch umgeschaltet	Einen geplanten Umschaltvorgang vom gesunden Controller durchführen: <code>metrocluster switchover</code>

Wenn die eingeschränkte Steuerung...	Dann...
Hat nicht automatisch umgeschaltet, haben Sie versucht, mit dem zu wechseln <code>metrocluster switchover</code> Befehl und Switchover wurde vetoed	Überprüfen Sie die Veto-Meldungen, und beheben Sie das Problem, wenn möglich, und versuchen Sie es erneut. Wenn das Problem nicht behoben werden kann, wenden Sie sich an den technischen Support.

- Synchronisieren Sie die Datenaggregate neu, indem Sie das ausführen `metrocluster heal -phase aggregates` Befehl aus dem verbleibenden Cluster.

```
controller_A_1::> metrocluster heal -phase aggregates
[Job 130] Job succeeded: Heal Aggregates is successful.
```

Wenn die Heilung ein Vetorecht ist, haben Sie die Möglichkeit, das zurückzugeben `metrocluster heal` Befehl mit dem `-override-vetoes` Parameter. Wenn Sie diesen optionalen Parameter verwenden, überschreibt das System alle weichen Vetos, die die Heilung verhindern.

- Überprüfen Sie, ob der Vorgang mit dem befehl „MetroCluster Operation show“ abgeschlossen wurde.

```
controller_A_1::> metrocluster operation show
  Operation: heal-aggregates
  State: successful
Start Time: 7/25/2016 18:45:55
  End Time: 7/25/2016 18:45:56
  Errors: -
```

- Überprüfen Sie den Status der Aggregate mit `storage aggregate show` Befehl.

```
controller_A_1::> storage aggregate show
Aggregate      Size Available Used% State   #Vols  Nodes           RAID
Status
-----
...
aggr_b2      227.1GB   227.1GB   0% online    0  mcc1-a2
raid_dp, mirrored, normal...
```

- Heilen Sie die Root-Aggregate mit dem `metrocluster heal -phase root-aggregates` Befehl.

```
mccl1A::> metrocluster heal -phase root-aggregates
[Job 137] Job succeeded: Heal Root Aggregates is successful
```

Wenn die Heilung ein Vetorecht ist, haben Sie die Möglichkeit, das zurückzugeben `metrocluster heal` Befehl mit dem Parameter `-override-vetoes`. Wenn Sie diesen optionalen Parameter verwenden, überschreibt das System alle weichen Vetos, die die Heilung verhindern.

7. Stellen Sie sicher, dass der Heilungsvorgang abgeschlossen ist, indem Sie den verwenden `metrocluster operation show` Befehl auf dem Ziel-Cluster:

```
mccl1A::> metrocluster operation show
Operation: heal-root-aggregates
State: successful
Start Time: 7/29/2016 20:54:41
End Time: 7/29/2016 20:54:42
Errors: -
```

8. Trennen Sie am Controller-Modul mit eingeschränkter Betriebsstörung die Netzteile.

### **Ersetzen Sie die Hardware - ASA C400**

Setzen Sie die Lüfter, Festplatten und das Controller-Modul vom Gehäuse für beeinträchtigte Störungen in das neue Gehäuse und ersetzen Sie das Gehäuse für beeinträchtigte Störungen durch das neue Gehäuse desselben Modells wie das Gehäuse für beeinträchtigte Störungen.

#### **Schritt 1: Entfernen Sie die Controller-Module**

Um das Chassis auszutauschen, müssen Sie die Controller-Module aus dem alten Chassis entfernen.

1. Wenn Sie nicht bereits geerdet sind, sollten Sie sich richtig Erden.
2. Lösen Sie die Netzkabelhalter, und ziehen Sie anschließend die Kabel von den Netzteilen ab.
3. Lösen Sie den Haken- und Schlaufenriemen, mit dem die Kabel am Kabelführungsgerät befestigt sind, und ziehen Sie dann die Systemkabel und SFPs (falls erforderlich) vom Controller-Modul ab, um zu verfolgen, wo die Kabel angeschlossen waren.

Lassen Sie die Kabel im Kabelverwaltungs-Gerät so, dass bei der Neuinstallation des Kabelverwaltungsgeräts die Kabel organisiert sind.

4. Entfernen Sie die Kabelführungsgeräte von der linken und rechten Seite des Controller-Moduls und stellen Sie sie zur Seite.
5. Drücken Sie beide Verriegelungsriegel nach unten, und drehen Sie dann beide Verriegelungen gleichzeitig nach unten.

Das Controller-Modul wird leicht aus dem Chassis entfernt.

6. Schieben Sie das Controller-Modul aus dem Gehäuse.

Stellen Sie sicher, dass Sie die Unterseite des Controller-Moduls unterstützen, während Sie es aus dem Gehäuse schieben.

7. Stellen Sie das Controller-Modul an einer sicheren Stelle beiseite, und wiederholen Sie diese Schritte für das andere Controller-Modul im Gehäuse.

## **Schritt 2: Bewegen Sie die Lüfter**

Um die Lüftermodule beim Austausch des Gehäuses in das Ersatzgehäuse zu verschieben, müssen Sie eine bestimmte Sequenz von Aufgaben durchführen.

1. Wenn Sie nicht bereits geerdet sind, sollten Sie sich richtig Erden.
2. Entfernen Sie die Blende (falls erforderlich) mit zwei Händen, indem Sie die Öffnungen auf beiden Seiten der Blende fassen und dann zu Ihnen ziehen, bis sich die Blende von den Kugelknöpfen am Rahmen des Chassis löst.
3. Drücken Sie die Freigabehebel am Nockengriff des Lüftermoduls nach unten, und drehen Sie dann den Nockengriff nach unten.

Das Lüftermodul bewegt sich ein wenig vom Gehäuse entfernt.

4. Ziehen Sie das Lüftermodul gerade aus dem Gehäuse heraus. Stellen Sie sicher, dass Sie es mit der freien Hand unterstützen, damit es nicht aus dem Gehäuse herausschwingt.



Die Lüftermodule sind kurz. Unterstützen Sie das Lüftermodul immer mit Ihrer freien Hand, damit es nicht plötzlich vom Gehäuse abfällt und Sie verletzt.

5. Setzen Sie das Lüftermodul beiseite.
6. Wiederholen Sie die vorherigen Schritte für alle verbleibenden Lüftermodule.
7. Setzen Sie das Lüftermodul in das Ersatzgehäuse ein, indem Sie es an der Öffnung ausrichten und dann in das Gehäuse schieben.
8. Drücken Sie den Nockengriff des Lüftermoduls fest, damit er ganz in das Gehäuse eingesetzt wird.

Der Nockengriff hebt sich leicht, wenn das Lüftermodul vollständig sitzt.

9. Schwenken Sie den Nockengriff in die geschlossene Position, und stellen Sie sicher, dass der Freigabehebel des Nockengriffs in die verriegelte Position einrastet.
10. Wiederholen Sie diese Schritte für die übrigen Lüftermodule.

## **Schritt 3: Ersetzen Sie ein Chassis aus dem Rack oder Systemschrank der Ausrüstung**

Sie müssen das vorhandene Chassis aus dem Rack oder dem Systemschrank entfernen, bevor Sie das Ersatzgehäuse installieren können.

1. Entfernen Sie die Schrauben von den Montagepunkten des Gehäuses.
2. Schieben Sie das alte Chassis bei zwei Personen von den Rack-Schienen in einem Systemschrank oder Ausrüstungs-Rack und legen Sie es dann beiseite.
3. Wenn Sie nicht bereits geerdet sind, sollten Sie sich richtig Erden.
4. Installieren Sie das Ersatzgehäuse mithilfe von zwei Personen in das Rack oder den Systemschrank. Führen Sie das Chassis durch die Rack-Schienen in einem System-Schrank oder Ausrüstungs-Rack.
5. Schieben Sie das Chassis vollständig in das Rack oder den Systemschrank der Ausrüstung.

6. Befestigen Sie die Vorderseite des Chassis mit den Schrauben, die Sie vom alten Chassis entfernt haben, am Rack oder am Systemschrank des Geräts.
7. Falls noch nicht geschehen, befestigen Sie die Blende.

#### Schritt 4: Installieren Sie die Controller-Module

Nachdem Sie die Controller-Module in das neue Gehäuse installiert haben, müssen Sie es booten.

Bei HA-Paaren mit zwei Controller-Modulen im selben Chassis ist die Sequenz, in der Sie das Controller-Modul installieren, besonders wichtig, da sie versucht, neu zu booten, sobald Sie es vollständig im Chassis einsetzen.

1. Richten Sie das Ende des Controller-Moduls an der Öffnung im Gehäuse aus, und drücken Sie dann vorsichtig das Controller-Modul zur Hälfte in das System.



Setzen Sie das Controller-Modul erst dann vollständig in das Chassis ein, wenn Sie dazu aufgefordert werden.

2. Führen Sie die Konsole wieder mit dem Controller-Modul aus, und schließen Sie den Management-Port wieder an.
3. Schließen Sie die Installation des Controller-Moduls ab:
  - a. Schließen Sie das Netzkabel an das Netzteil an, setzen Sie die Sicherungshülse des Netzkabels wieder ein, und schließen Sie dann das Netzteil an die Stromquelle an.
  - b. Schieben Sie das Controller-Modul mithilfe der Verriegelungen fest in das Gehäuse, bis sich die Verriegelungsriegel erheben.



Beim Einschieben des Controller-Moduls in das Gehäuse keine übermäßige Kraft verwenden, um Schäden an den Anschlüssen zu vermeiden.

- c. Setzen Sie das Controller-Modul vollständig in das Gehäuse ein, indem Sie die Verriegelungsriegel nach oben drehen, kippen Sie sie so, dass sie die Sicherungsstifte entfernen, den Controller vorsichtig ganz nach innen schieben und dann die Verriegelungsriegel in die verriegelte Position senken.

Das Controller-Modul beginnt zu booten, sobald es vollständig im Gehäuse sitzt. Bereiten Sie sich darauf vor, den Bootvorgang zu unterbrechen.

- d. Wenn Sie dies noch nicht getan haben, installieren Sie das Kabelverwaltungsgerät neu.
  - e. Unterbrechen Sie den normalen Boot-Prozess und booten Sie zu LOADER, indem Sie drücken `Ctrl-C`.



Wenn das System im Startmenü stoppt, wählen Sie die Option zum Booten in LOADER.

- f. Geben Sie an der LOADER-Eingabeaufforderung ein `bye` Um die PCIe-Karten und andere Komponenten neu zu initialisieren.
  - g. Unterbrechen Sie den Boot-Prozess und booten Sie an der LOADER-Eingabeaufforderung, indem Sie drücken `Ctrl-C`.

Wenn das System im Startmenü stoppt, wählen Sie die Option zum Booten in LOADER.

4. Wiederholen Sie die vorherigen Schritte, um den zweiten Controller im neuen Chassis zu installieren.

## Schließen Sie den Wiederherstellungs- und Austauschprozess ab – ASA C400

Sie müssen den HA-Status des Gehäuses überprüfen und das fehlerhafte Teil an NetApp zurücksenden, wie in den dem Kit beiliegenden RMA-Anweisungen beschrieben.

### Schritt: Überprüfen Sie den HA-Status des Chassis und legen Sie diesen fest

Sie müssen den HA-Status des Chassis überprüfen und gegebenenfalls den Status entsprechend Ihrer Systemkonfiguration aktualisieren.

1. Zeigen Sie im Wartungsmodus von einem der Controller-Module aus den HA-Status des lokalen Controller-Moduls und des Chassis an: `ha-config show`

Der HA-Status sollte für alle Komponenten identisch sein.

2. Wenn der angezeigte Systemzustand für das Chassis nicht mit der Systemkonfiguration übereinstimmt:

- a. Legen Sie für das Chassis den HA-Status fest: `ha-config modify chassis HA-state`

Der Wert für *HA-State* kann einer der folgenden Werte sein:

- `ha`
- `mcc`
- `mcc-2n`
- `mccip`
- `non-ha`

- b. Bestätigen Sie, dass sich die Einstellung geändert hat: `ha-config show`

3. Falls Sie dies noch nicht getan haben, können Sie den Rest Ihres Systems erneut verwenden.
4. Bringen Sie die Blende wieder an der Vorderseite des Systems an.

### Schritt 2: Switch zurück zu Aggregaten in einer MetroCluster Konfiguration mit zwei Nodes

Nachdem Sie in einer MetroCluster Konfiguration mit zwei Nodes den FRU-Austausch abgeschlossen haben, können Sie den MetroCluster SwitchBack-Vorgang durchführen. Damit wird die Konfiguration in ihren normalen Betriebszustand zurückversetzt, wobei die Synchronisations-Storage Virtual Machines (SVMs) auf dem ehemals beeinträchtigten Standort jetzt aktiv sind und Daten aus den lokalen Festplattenpools bereitstellen.

Dieser Task gilt nur für MetroCluster-Konfigurationen mit zwei Nodes.

#### Schritte

1. Vergewissern Sie sich, dass sich alle Nodes im befinden `enabled` Bundesland: `metrocluster node show`



```
cluster_B::> metrocluster node show
```

DR	Configuration	DR
Group Cluster Node	State	Mirroring Mode
1	cluster_A	
	controller_A_1 configured	enabled heal roots
completed		
	cluster_B	
	controller_B_1 configured	enabled waiting for
	switchback recovery	

2 entries were displayed.

- Überprüfen Sie, ob die Neusynchronisierung auf allen SVMs abgeschlossen ist: `metrocluster vserver show`
- Überprüfen Sie, ob die automatischen LIF-Migrationen durch die heilenden Vorgänge erfolgreich abgeschlossen wurden: `metrocluster check lif show`
- Führen Sie den Wechsel zurück mit dem `metrocluster switchback` Befehl von einem beliebigen Node im verbleibenden Cluster
- Stellen Sie sicher, dass der Umkehrvorgang abgeschlossen ist: `metrocluster show`

Der Vorgang zum zurückwechseln wird weiterhin ausgeführt, wenn sich ein Cluster im befindet `waiting-for-switchback` Bundesland:

```
cluster_B::> metrocluster show
```

Cluster	Configuration	State	Mode
Local: cluster_B	configured	switchover	
Remote: cluster_A	configured	waiting-for-switchback	

Der Vorgang zum zurückwechseln ist abgeschlossen, wenn sich die Cluster im befinden `normal` Bundesland:

```
cluster_B::> metrocluster show
```

Cluster	Configuration	State	Mode
Local: cluster_B	configured	normal	
Remote: cluster_A	configured	normal	

Wenn ein Wechsel eine lange Zeit in Anspruch nimmt, können Sie den Status der in-progress-Basispläne über die überprüfen `metrocluster config-replication resync-status show` Befehl.

## 6. Wiederherstellung beliebiger SnapMirror oder SnapVault Konfigurationen

### Schritt 3: Senden Sie das fehlgeschlagene Teil an NetApp zurück

Senden Sie das fehlerhafte Teil wie in den dem Kit beiliegenden RMA-Anweisungen beschrieben an NetApp zurück. "[Rückgabe und Austausch von Teilen](#)" Weitere Informationen finden Sie auf der Seite.

#### Controller

### Übersicht über den Austausch von Controller-Modulen - ASA C400

Sie müssen die Voraussetzungen für den Austausch prüfen und die richtige für Ihre Version des ONTAP Betriebssystems auswählen.

- Alle Festplatten-Shelfs müssen ordnungsgemäß funktionieren.
- Wenn sich Ihr System in einer MetroCluster-Konfiguration befindet, müssen Sie den Abschnitt überprüfen "[Auswahl des richtigen Wiederherstellungsverfahrens](#)" Um zu bestimmen, ob Sie dieses Verfahren verwenden sollten.

Beachten Sie, dass das Verfahren zum Austausch des Controllers bei einem Controller in einer MetroCluster Konfiguration mit vier oder acht Nodes mit dem bei einem HA-Paar identisch ist. Es sind keine MetroCluster-spezifischen Schritte erforderlich, da der Ausfall auf ein HA-Paar beschränkt ist und Storage Failover-Befehle zur unterbrechungsfreien Ausführung während des Austauschs genutzt werden können.

- Sie müssen die fehlerhafte Komponente durch eine vom Anbieter empfangene Ersatz-FRU-Komponente ersetzen.
- Sie müssen ein Controller-Modul durch ein Controller-Modul desselben Modelltyps ersetzen. Sie können kein System-Upgrade durch einen Austausch des Controller-Moduls durchführen.
- Im Rahmen dieses Verfahrens können Laufwerke oder Laufwerk-Shelfs nicht geändert werden.
- In diesem Verfahren wird das Boot-Gerät vom beeinträchtigten Controller auf den *Replacement*-Controller verschoben, sodass der *Replacement*-Controller in derselben ONTAP-Version wie das alte Controller-Modul gestartet wird.
- Es ist wichtig, dass Sie die Befehle in diesen Schritten auf die richtigen Systeme anwenden:
  - Die Steuerung *imired* ist die Steuerung, die ersetzt wird.
  - Der *Replacement Node* ist der neue Controller, der den beeinträchtigten Controller ersetzt.
  - Der *Healthy* Controller ist der überlebende Controller.
- Sie müssen die Konsolenausgabe der Controller immer in einer Textdatei erfassen.

Auf diese Weise erhalten Sie eine Aufzeichnung des Verfahrens, damit Sie Probleme beheben können, die während des Austauschvorgangs auftreten können.

### Schalten Sie den außer Betrieb genommenen Controller - ASA C400 aus

Fahren Sie den Controller mit eingeschränkter Konfiguration herunter oder übernehmen Sie ihn entsprechend.

## Option 1: Die meisten Systeme

Um den beeinträchtigten Controller herunterzufahren, müssen Sie den Status des Controllers bestimmen und gegebenenfalls den Controller übernehmen, damit der gesunde Controller weiterhin Daten aus dem beeinträchtigten Reglerspeicher bereitstellen kann.

### Über diese Aufgabe

- Wenn Sie über ein SAN-System verfügen, müssen Sie Event-Meldungen ) für den beeinträchtigten Controller SCSI Blade überprüft haben `cluster kernel-service show`. Mit dem `cluster kernel-service show` Befehl (im erweiterten Modus von `priv`) werden der Knotenname, der Quorum-Status dieses Node, der Verfügbarkeitsstatus dieses Node und der Betriebsstatus dieses Node angezeigt.

Jeder Prozess des SCSI-Blades sollte sich im Quorum mit den anderen Nodes im Cluster befinden. Probleme müssen behoben werden, bevor Sie mit dem Austausch fortfahren.

- Wenn Sie über ein Cluster mit mehr als zwei Nodes verfügen, muss es sich im Quorum befinden. Wenn sich das Cluster nicht im Quorum befindet oder ein gesunder Controller FALSE anzeigt, um die Berechtigung und den Zustand zu erhalten, müssen Sie das Problem korrigieren, bevor Sie den beeinträchtigten Controller herunterfahren; siehe "[Synchronisieren eines Node mit dem Cluster](#)".

### Schritte

1. Wenn AutoSupport aktiviert ist, können Sie die automatische Case-Erstellung durch Aufrufen einer AutoSupport Meldung unterdrücken: `system node autosupport invoke -node * -type all -message MAINT=<# of hours>h`

Die folgende AutoSupport Meldung unterdrückt die automatische Erstellung von Cases für zwei Stunden: `cluster1:> system node autosupport invoke -node * -type all -message MAINT=2h`

2. Deaktivieren Sie das automatische Giveback von der Konsole des gesunden Controllers: `storage failover modify -node local -auto-giveback false`



Wenn Sie sehen *Möchten Sie Auto-Giveback deaktivieren?*, geben Sie ein `y`.

3. Nehmen Sie den beeinträchtigten Controller zur LOADER-Eingabeaufforderung:

Wenn der eingeschränkte Controller angezeigt wird...	Dann...
Die LOADER-Eingabeaufforderung	Fahren Sie mit dem nächsten Schritt fort.
Warten auf Giveback...	Drücken Sie Strg-C, und antworten Sie dann <code>y</code> Wenn Sie dazu aufgefordert werden.

Wenn der eingeschränkte Controller angezeigt wird...	Dann...
Eingabeaufforderung für das System oder Passwort	Übernehmen oder stoppen Sie den beeinträchtigten Regler von der gesunden Steuerung: <code>storage failover takeover -ofnode <i>impaired_node_name</i></code>  Wenn der Regler „beeinträchtigt“ auf Zurückgeben wartet... anzeigt, drücken Sie Strg-C, und antworten Sie dann <code>y</code> .

## Option 2: Controller befindet sich in einem MetroCluster mit zwei Nodes

Um den beeinträchtigten Controller herunterzufahren, müssen Sie den Status des Controllers bestimmen und gegebenenfalls den Controller umschalten, damit der gesunde Controller weiterhin Daten aus dem beeinträchtigten Reglerspeicher bereitstellen kann.

### Über diese Aufgabe

- Sie müssen die Netzteile am Ende dieses Verfahrens einschalten, um den gesunden Controller mit Strom zu versorgen.

### Schritte

1. Überprüfen Sie den MetroCluster-Status, um festzustellen, ob der beeinträchtigte Controller automatisch auf den gesunden Controller umgeschaltet wurde: `metrocluster show`
2. Je nachdem, ob eine automatische Umschaltung stattgefunden hat, fahren Sie mit der folgenden Tabelle fort:

Wenn die eingeschränkte Steuerung...	Dann...
Ist automatisch umgeschaltet	Fahren Sie mit dem nächsten Schritt fort.
Nicht automatisch umgeschaltet	Einen geplanten Umschaltvorgang vom gesunden Controller durchführen: <code>metrocluster switchover</code>
Hat nicht automatisch umgeschaltet, haben Sie versucht, mit dem zu wechseln <code>metrocluster switchover</code> Befehl und Switchover wurde <code>vetoed</code>	Überprüfen Sie die Veto-Meldungen, und beheben Sie das Problem, wenn möglich, und versuchen Sie es erneut. Wenn das Problem nicht behoben werden kann, wenden Sie sich an den technischen Support.

3. Synchronisieren Sie die Datenaggregate neu, indem Sie das ausführen `metrocluster heal -phase aggregates` Befehl aus dem verbleibenden Cluster.

```
controller_A_1::> metrocluster heal -phase aggregates
[Job 130] Job succeeded: Heal Aggregates is successful.
```

Wenn die Heilung ein Vetorecht ist, haben Sie die Möglichkeit, das zurückzugeben `metrocluster`

heal Befehl mit dem `-override-vetoes` Parameter. Wenn Sie diesen optionalen Parameter verwenden, überschreibt das System alle weichen Vetos, die die Heilung verhindern.

- Überprüfen Sie, ob der Vorgang mit dem Befehl „MetroCluster Operation show“ abgeschlossen wurde.

```
controller_A_1::> metrocluster operation show
  Operation: heal-aggregates
  State: successful
Start Time: 7/25/2016 18:45:55
End Time: 7/25/2016 18:45:56
Errors: -
```

- Überprüfen Sie den Status der Aggregate mit `storage aggregate show` Befehl.

```
controller_A_1::> storage aggregate show
Aggregate      Size Available Used% State   #Vols  Nodes
RAID Status
-----
...
aggr_b2       227.1GB   227.1GB   0% online    0 mcc1-a2
raid_dp, mirrored, normal...
```

- Heilen Sie die Root-Aggregate mit dem `metrocluster heal -phase root-aggregates` Befehl.

```
mcc1A::> metrocluster heal -phase root-aggregates
[Job 137] Job succeeded: Heal Root Aggregates is successful
```

Wenn die Heilung ein Vetorecht ist, haben Sie die Möglichkeit, das zurückzugeben `metrocluster heal` Befehl mit dem Parameter `-override-vetoes`. Wenn Sie diesen optionalen Parameter verwenden, überschreibt das System alle weichen Vetos, die die Heilung verhindern.

- Stellen Sie sicher, dass der Heilungsvorgang abgeschlossen ist, indem Sie den verwenden `metrocluster operation show` Befehl auf dem Ziel-Cluster:

```
mcc1A::> metrocluster operation show
  Operation: heal-root-aggregates
  State: successful
Start Time: 7/29/2016 20:54:41
End Time: 7/29/2016 20:54:42
Errors: -
```

- Trennen Sie am Controller-Modul mit eingeschränkter Betriebsstörung die Netzteile.

## Ersetzen Sie die Hardware des Controller-Moduls – ASA C400

Um die Hardware des Controller-Moduls zu ersetzen, müssen Sie den beeinträchtigten Controller entfernen, die FRU-Komponenten in das Ersatzcontrollermodul verschieben, das Ersatzcontrollermodul im Gehäuse installieren und das System dann in den Wartungsmodus booten.

### Schritt 1: Entfernen Sie das Controller-Modul

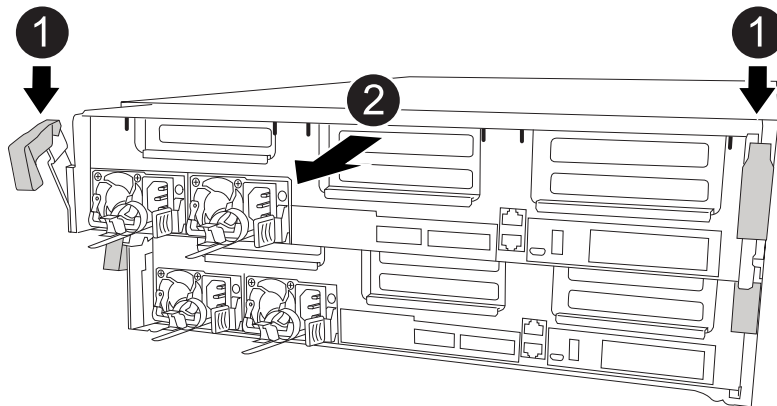
Um auf Komponenten im Controller-Modul zuzugreifen, müssen Sie das Controller-Modul aus dem Gehäuse entfernen.

1. Wenn Sie nicht bereits geerdet sind, sollten Sie sich richtig Erden.
2. Lösen Sie die Netzkabelhalter, und ziehen Sie anschließend die Kabel von den Netzteilen ab.
3. Lösen Sie den Haken- und Schlaufenriemen, mit dem die Kabel am Kabelführungsgerät befestigt sind, und ziehen Sie dann die Systemkabel und SFPs (falls erforderlich) vom Controller-Modul ab, um zu verfolgen, wo die Kabel angeschlossen waren.

Lassen Sie die Kabel im Kabelverwaltungs-Gerät so, dass bei der Neuinstallation des Kabelverwaltungsgeräts die Kabel organisiert sind.

4. Entfernen Sie das Kabelführungs-Gerät aus dem Controller-Modul und legen Sie es beiseite.
5. Drücken Sie beide Verriegelungsriegel nach unten, und drehen Sie dann beide Verriegelungen gleichzeitig nach unten.

Das Controller-Modul wird leicht aus dem Chassis entfernt.



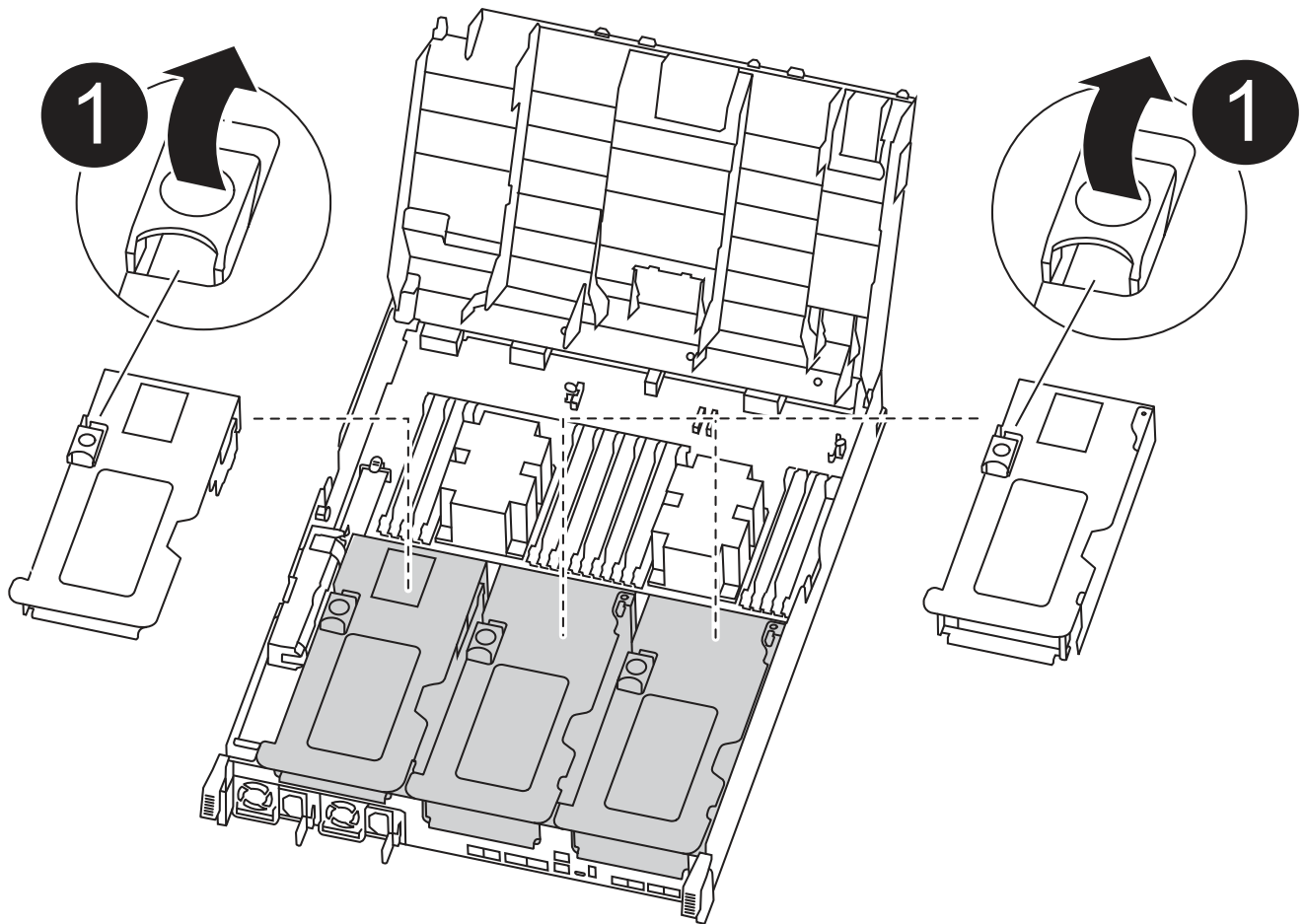
1	Verriegelungsriegel
2	Der Controller bewegt sich leicht aus dem Chassis

6. Schieben Sie das Controller-Modul aus dem Gehäuse.

Stellen Sie sicher, dass Sie die Unterseite des Controller-Moduls unterstützen, während Sie es aus dem Gehäuse schieben.

7. Stellen Sie das Controller-Modul auf eine stabile, flache Oberfläche.
8. Öffnen Sie am Ersatzsteuermodul den Luftkanal, und entfernen Sie die leeren Riser mithilfe der Animation, der Abbildung oder der schriftlichen Schritte aus dem Controller-Modul:

[Animation - Entfernen Sie die leeren Riser aus dem Ersatzcontroller-Modul](#)



### 1 Riser-Verriegelungen

1. Drücken Sie die Verriegelungslaschen an den Seiten des Luftkanals in Richtung der Mitte des Controller-Moduls.
2. Schieben Sie den Luftkanal zur Rückseite des Controller-Moduls, und drehen Sie ihn dann nach oben in seine vollständig geöffnete Position.
3. Drehen Sie den Riserriegel auf der linken Seite des Steigrohrs 1 nach oben und in Richtung Luftkanal, heben Sie den Riseraufsatz an und legen Sie ihn dann beiseite.
4. Wiederholen Sie den vorherigen Schritt für die verbleibenden Riser.

### Schritt 2: Bewegen Sie die Netzteile

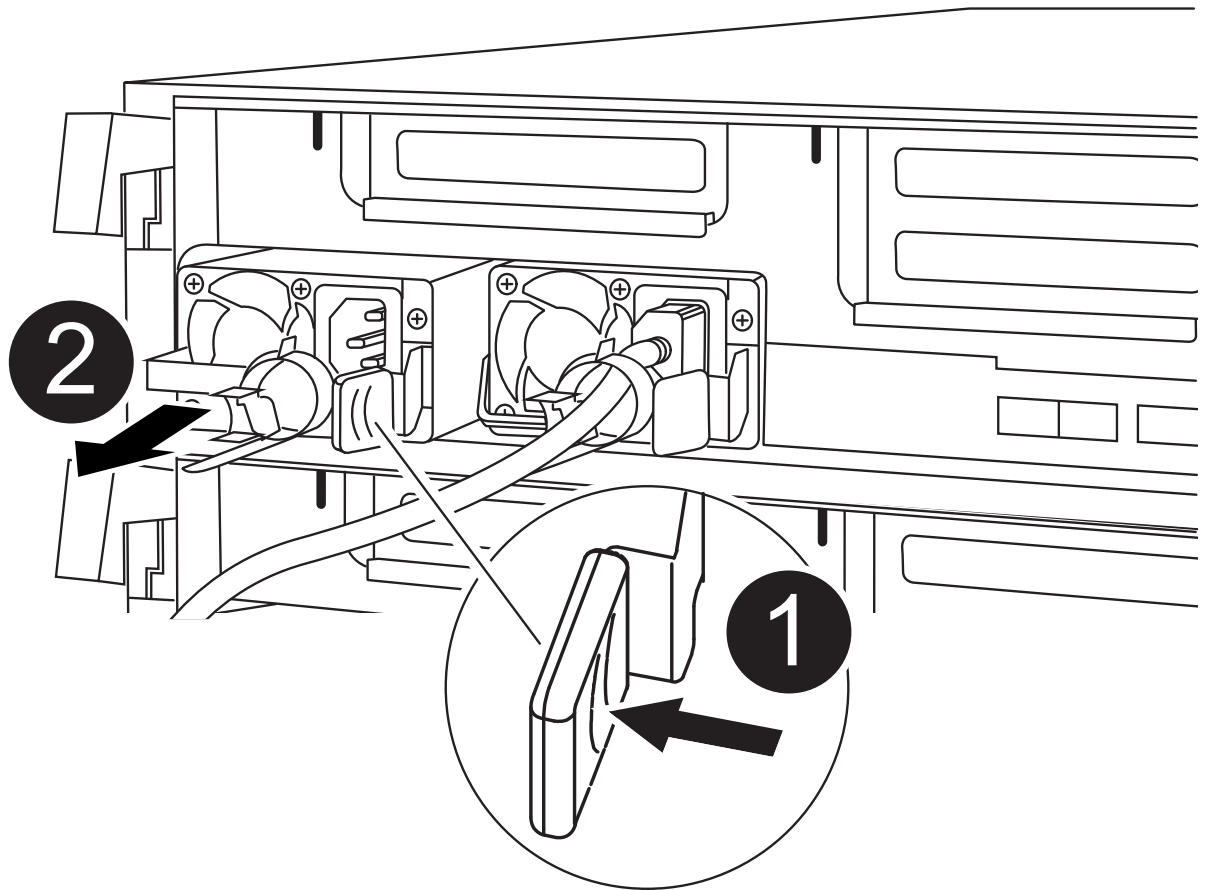
Wenn Sie ein Controller-Modul ersetzen, müssen Sie das Netzteil vom beeinträchtigten Controller-Modul in das Ersatzcontrollermodul verschieben.

Sie können die folgenden Animationen, Abbildungen oder die schriftlichen Schritte verwenden, um die

Netzteile in das Ersatzcontrollermodul zu verschieben.

### Animation - Verschieben der Netzteile

1. Entfernen Sie das Netzteil:



1	Sperrklinke des Netzteils
2	Netzkabelhalter

1. Drehen Sie den Nockengriff so, dass er zum Herausziehen der Stromversorgung aus dem Gehäuse verwendet werden kann.
2. Drücken Sie die blaue Verriegelungslasche, um das Netzteil aus dem Gehäuse zu lösen.
3. Ziehen Sie das Netzteil mit beiden Händen aus dem Gehäuse und legen Sie es dann beiseite.
  - a. Stellen Sie das Netzteil auf das neue Controller-Modul, und installieren Sie es.
  - b. Halten und richten Sie die Kanten des Netzteils mit beiden Händen an der Öffnung im Controller-Modul aus, und drücken Sie dann vorsichtig das Netzteil in das Controller-Modul, bis die Verriegelungslasche einrastet.

Die Netzteile werden nur ordnungsgemäß mit dem internen Anschluss in Kontakt treten und auf eine Weise verriegeln.





Um Schäden am internen Stecker zu vermeiden, sollten Sie beim Einschieben der Stromversorgung in das System keine übermäßige Kraft verwenden.

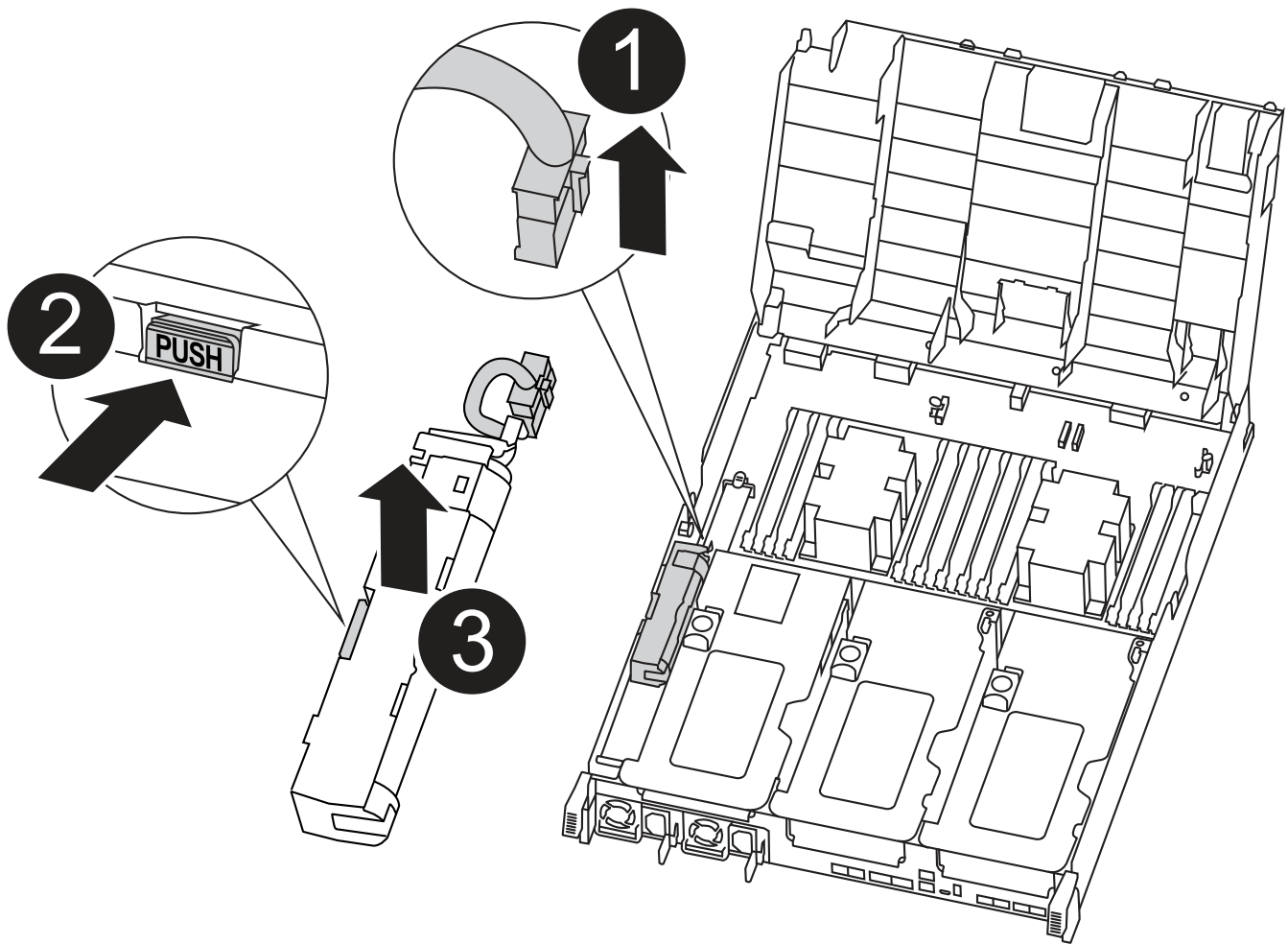
a. Wiederholen Sie die vorherigen Schritte für alle weiteren Netzteile.

### Schritt 3: Bewegen Sie den NVDIMM-Akku

Um den NVDIMM-Akku vom Controller-Modul mit eingeschränkter Betriebsdauer auf das Ersatzcontrollermodul zu verschieben, müssen Sie eine bestimmte Sequenz von Schritten durchführen.

Sie können die folgende Animation, Abbildung oder die geschriebenen Schritte verwenden, um den NVDIMM-Akku vom beeinträchtigten Controller-Modul in das Ersatzcontrollermodul zu verschieben.

[Animation - Verschieben der NVDIMM-Batterie](#)



1	NVDIMM-Batteriestecker
2	Verriegelungslasche für NVDIMM-Batterie
3	NVDIMM-Batterie

1. Öffnen Sie den Luftkanal:
  - a. Drücken Sie die Verriegelungsglaschen an den Seiten des Luftkanals in Richtung der Mitte des Controller-Moduls.
  - b. Schieben Sie den Luftkanal zur Rückseite des Controller-Moduls, und drehen Sie ihn dann nach oben in seine vollständig geöffnete Position.
2. Suchen Sie den NVDIMM-Akku im Controller-Modul.
3. Suchen Sie den Batteriestecker, und drücken Sie den Clip auf der Vorderseite des Batteriesteckers, um den Stecker aus der Steckdose zu lösen, und ziehen Sie dann das Akkukabel aus der Steckdose.
4. Fassen Sie den Akku an, und drücken Sie die blaue Verriegelungsglasche, die mit DRUCKTASTE gekennzeichnet ist, und heben Sie den Akku aus dem Halter und dem Controller-Modul heraus.
5. Bringen Sie den Akku in das Ersatzcontrollermodul.
6. Richten Sie das Batteriemodul an der Öffnung für den Akku aus, und schieben Sie den Akku vorsichtig in den Steckplatz, bis er einrastet.



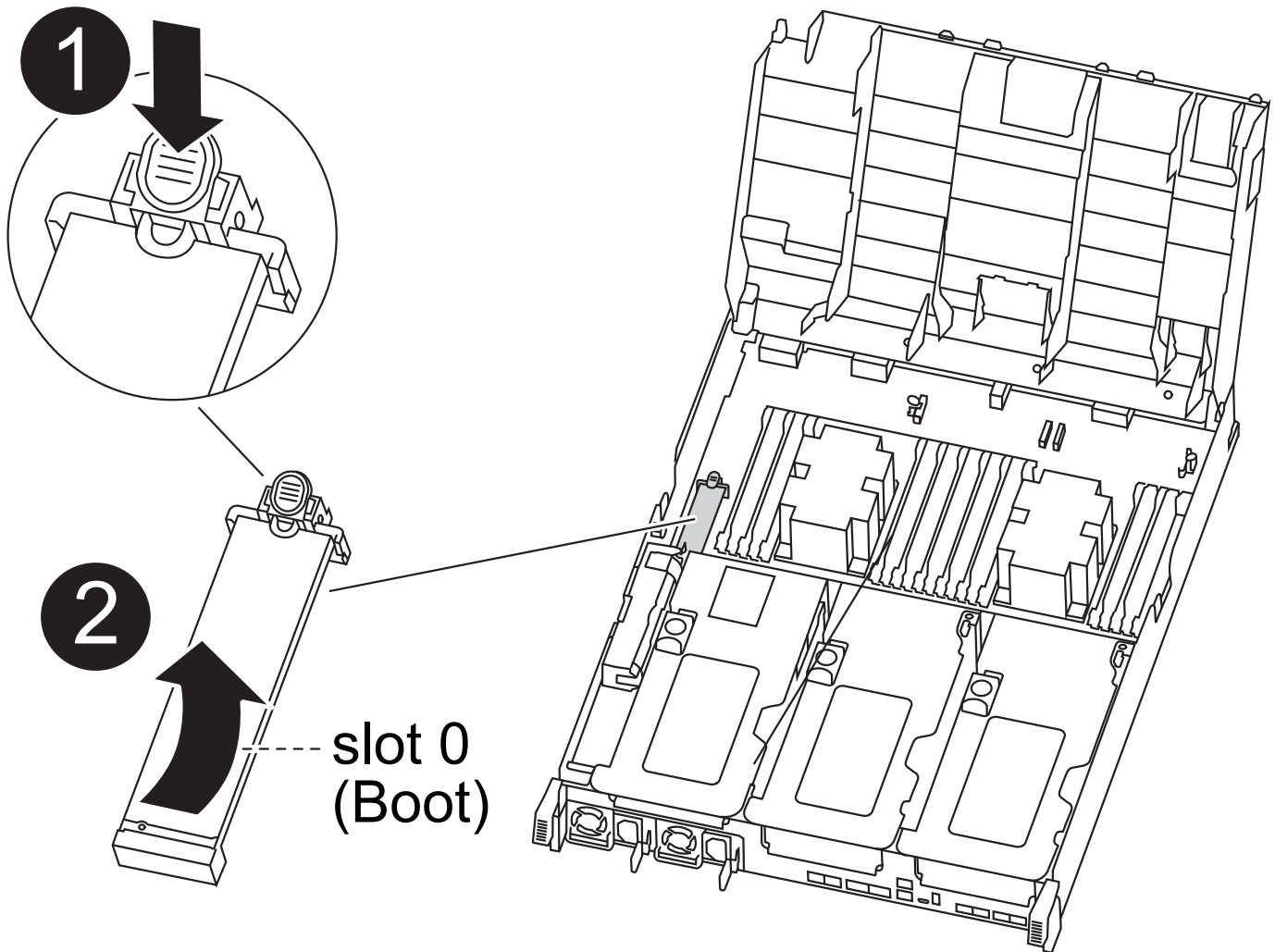
Schließen Sie das Akkukabel erst dann wieder an die Hauptplatine an, wenn Sie dazu aufgefordert werden.

#### **Schritt 4: Verschieben Sie die Startmedien**

Sie müssen das Startmedium ausfindig machen und dann die Anweisungen befolgen, um es aus dem beeinträchtigten Controller-Modul zu entfernen und in das Ersatzcontrollermodul einzufügen.

Sie können die folgenden Animationen, Abbildungen oder die geschriebenen Schritte verwenden, um die Startmedien vom beeinträchtigten Controller-Modul in das Ersatzcontrollermodul zu verschieben.

[Animation - Verschieben des Bootmediums](#)



1	Verriegelungslasche für Startmedien
2	Boot-Medien

1. Suchen und entfernen Sie die Startmedien aus dem Controller-Modul:
  - a. Drücken Sie die blaue Taste am Ende des Startmediums, bis der Lip auf dem Boot-Medium die blaue Taste löscht.
  - b. Drehen Sie das Startmedium nach oben, und ziehen Sie das Startmedium vorsichtig aus dem Sockel.
2. Bewegen Sie die Startmedien auf das neue Controller-Modul, richten Sie die Kanten des Startmediums am Buchsengehäuse aus, und schieben Sie sie dann vorsichtig in die Buchse.
3. Überprüfen Sie die Startmedien, um sicherzustellen, dass sie ganz und ganz in der Steckdose sitzt.
 

Entfernen Sie gegebenenfalls die Startmedien, und setzen Sie sie wieder in den Sockel ein.
4. Sperren Sie das Boot-Medium:
  - a. Drehen Sie das Startmedium nach unten zur Hauptplatine.
  - b. Drücken Sie die blaue Verriegelungstaste, damit sie sich in der geöffneten Position befindet.

- c. Setzen Sie die Finger am Ende des Startmediums mit der blauen Taste, drücken Sie fest nach unten auf das Boot-Medium-Ende, um die blaue Verriegelungstaste zu drücken.

### Schritt 5: Verschieben Sie die PCIe Riser und Mezzanine-Karte

Im Rahmen des Controller-Austauschprozesses müssen Sie die PCIe Riser und die Mezzanine-Karte vom beeinträchtigten Controller-Modul auf das Ersatzcontrollermodul verschieben.

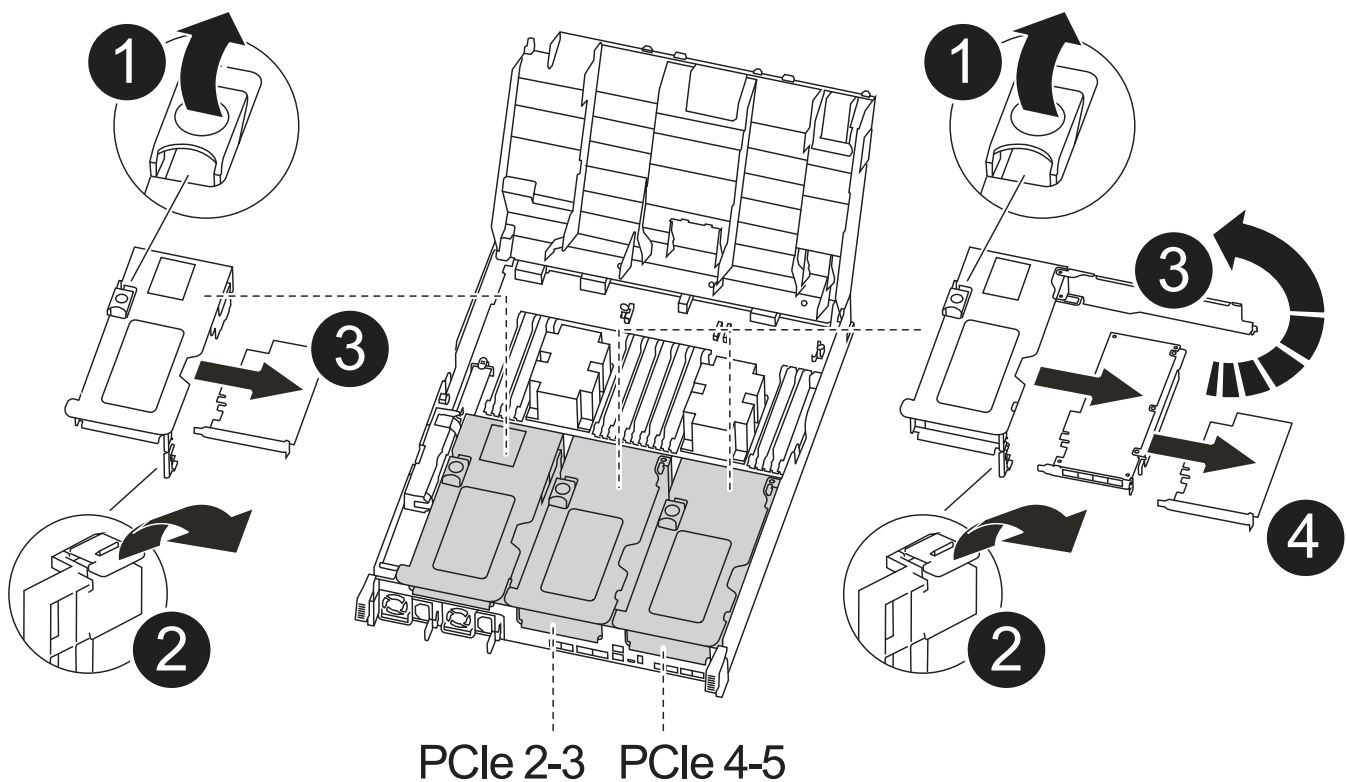
Sie können die folgenden Animationen, Abbildungen oder die schriftlichen Schritte verwenden, um die PCIe-Risers und die Mezzanine-Karte vom Modul für beeinträchtigte Controller in das Ersatzcontroller-Modul zu verschieben.

Verschieben von PCIe-Riser 1 und 2 (linke und mittlere Riser):

[Animation - Verschieben von PCI-Risern 1 und 2](#)

Verschieben der Mezzanine-Karte und des Riser 3 (Riser rechts):

[Animation - Bewegen Sie die Mezzanine-Karte und Riser 3](#)



<b>1</b>	Riserverriegelung
<b>2</b>	Verriegelung der PCI-Karte
<b>3</b>	PCI-Sperrplatte

1. Verschieben Sie PCIe-Risers ein und zwei vom beeinträchtigten Controller-Modul auf das Ersatzcontrollermodul:
  - a. Entfernen Sie alle SFP- oder QSFP-Module, die sich möglicherweise in den PCIe-Karten enthalten haben.
  - b. Drehen Sie die Riserverriegelung auf der linken Seite des Steigrohrs nach oben und in Richtung Luftkanal.  
  
Der Riser hebt sich leicht vom Controller-Modul auf.
  - c. Heben Sie den Riser an, und schieben Sie ihn dann zum Ersatzcontrollermodul.
  - d. Richten Sie den Riser an den Stiften an der Seite des Riser-Sockels aus, senken Sie den Riser an den Stiften nach unten, schieben Sie den Riser in den Sockel auf dem Motherboard und drehen Sie dann den Riegel bündig mit dem Blech des Riser nach unten.
  - e. Wiederholen Sie diesen Schritt für die Risernummer 2.
2. Entfernen Sie die Riser-Nummer 3, entfernen Sie die Mezzanine-Karte, und installieren Sie beide in das Ersatzcontrollermodul:
  - a. Entfernen Sie alle SFP- oder QSFP-Module, die sich möglicherweise in den PCIe-Karten enthalten haben.
  - b. Drehen Sie die Riserverriegelung auf der linken Seite des Steigrohrs nach oben und in Richtung Luftkanal.  
  
Der Riser hebt sich leicht vom Controller-Modul auf.
  - c. Heben Sie den Riser an und legen Sie ihn auf eine stabile, flache Oberfläche.
  - d. Lösen Sie die Rändelschrauben auf der Mezzanine-Karte, und heben Sie die Karte vorsichtig direkt aus dem Sockel, und schieben Sie sie dann zum Ersatzcontroller-Modul.
  - e. Setzen Sie den Zwischenboden in den Ersatzcontroller ein, und befestigen Sie ihn mit den Rändelschrauben.
  - f. Installieren Sie den dritten Riser in das Ersatzcontrollermodul.

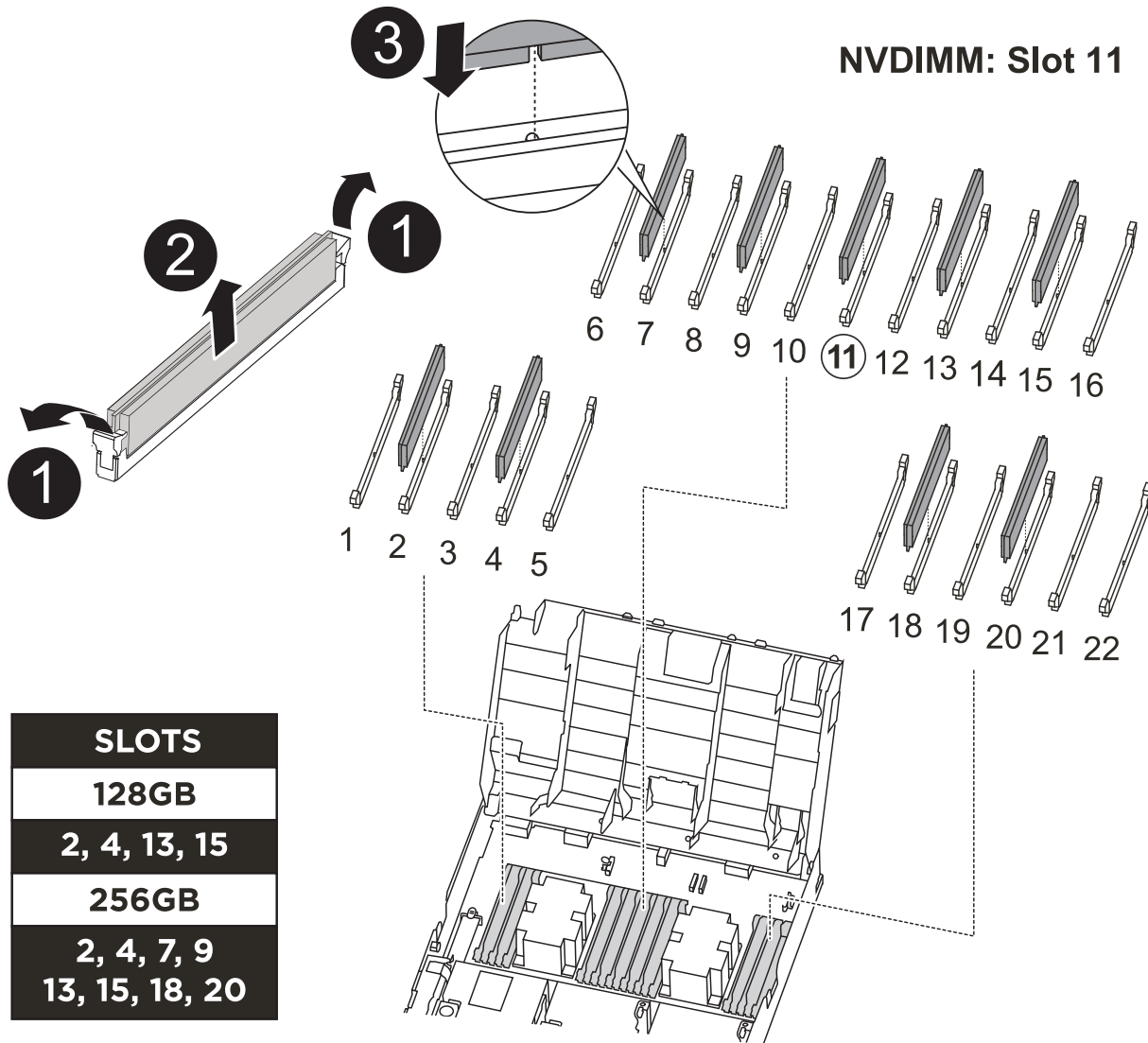
### Schritt 6: Verschieben Sie die DIMMs

Sie müssen die DIMMs ausfindig machen und sie dann vom beeinträchtigten Controllermodul in das Ersatzcontrollermodul verschieben.

Sie müssen das neue Controller-Modul bereit haben, damit Sie die DIMMs direkt vom beeinträchtigten Controller-Modul auf die entsprechenden Steckplätze im Ersatzcontroller-Modul verschieben können.

Sie können die DIMMs aus dem beeinträchtigten Controller-Modul in das Ersatzcontrollermodul verschieben, indem Sie die folgenden Animationen, Abbildungen oder die schriftlichen Schritte verwenden.

[Animation - Verschieben der DIMMs](#)



<b>1</b>	DIMM-Verriegelungslaschen
<b>2</b>	DIMM
<b>3</b>	DIMM-Sockel

- Suchen Sie die DIMMs auf dem Controller-Modul.
- Beachten Sie die Ausrichtung des DIMM-Moduls in den Sockel, damit Sie das DIMM-Modul in die richtige Ausrichtung einsetzen können.
- Vergewissern Sie sich, dass die NVDIMM-Batterie nicht an das neue Controller-Modul angeschlossen ist.
- Verschieben Sie die DIMMs vom Controller mit eingeschränkter Bedieneinheit auf das Ersatzcontrollermodul:



Stellen Sie sicher, dass Sie jedes DIMM in demselben Steckplatz einsetzen, in dem es im beeinträchtigten Controller-Modul belegt ist.

- a. Werfen Sie das DIMM aus dem Steckplatz, indem Sie die DIMM-Auswerfer auf beiden Seiten des DIMM langsam auseinander drücken und dann das DIMM aus dem Steckplatz schieben.



Halten Sie das DIMM vorsichtig an den Rändern, um Druck auf die Komponenten auf der DIMM-Leiterplatte zu vermeiden.

- b. Suchen Sie den entsprechenden DIMM-Steckplatz am Ersatzcontroller-Modul.
- c. Vergewissern Sie sich, dass sich die DIMM-Auswurfklammern am DIMM-Sockel in der geöffneten Position befinden, und setzen Sie das DIMM-Auswerfer anschließend in den Sockel ein.

Die DIMMs passen eng in die Steckdose, sollten aber leicht einpassen. Falls nicht, richten Sie das DIMM-Modul mit dem Sockel aus und setzen Sie es wieder ein.

- d. Prüfen Sie das DIMM visuell, um sicherzustellen, dass es gleichmäßig ausgerichtet und vollständig in den Sockel eingesetzt ist.
  - e. Wiederholen Sie diese Teilschritte für die übrigen DIMMs.
5. Schließen Sie den NVDIMM-Akku an die Hauptplatine an.

Vergewissern Sie sich, dass der Stecker am Controller-Modul abhält.

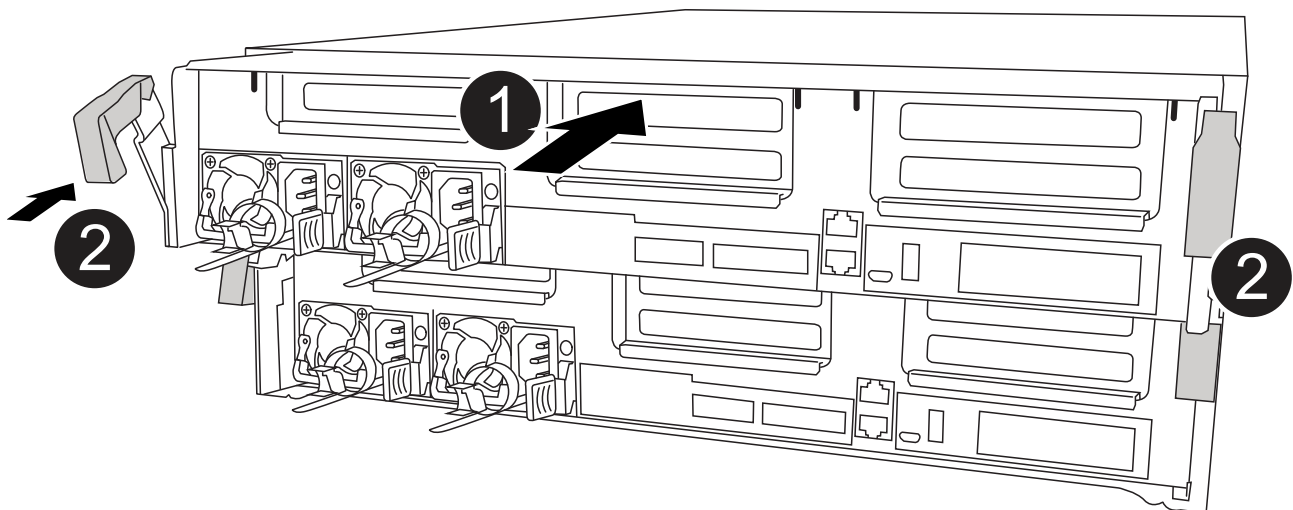
### Schritt 7: Installieren Sie das Controller-Modul

Nachdem alle Komponenten vom beeinträchtigten Controller-Modul in das Ersatzcontrollermodul verschoben wurden, müssen Sie das Ersatzcontrollermodul in das Gehäuse installieren und es dann in den Wartungsmodus booten.

1. Wenn Sie dies noch nicht getan haben, schließen Sie den Luftkanal.
2. Richten Sie das Ende des Controller-Moduls an der Öffnung im Gehäuse aus, und drücken Sie dann vorsichtig das Controller-Modul zur Hälfte in das System.



Setzen Sie das Controller-Modul erst dann vollständig in das Chassis ein, wenn Sie dazu aufgefordert werden.



<b>1</b>	Schieben Sie den Controller in das Gehäuse
<b>2</b>	Verriegelungsriegel

3. Verkabeln Sie nur die Management- und Konsolen-Ports, sodass Sie auf das System zugreifen können, um die Aufgaben in den folgenden Abschnitten auszuführen.



Sie schließen die übrigen Kabel später in diesem Verfahren an das Controller-Modul an.

4. Schließen Sie die Installation des Controller-Moduls ab:

- a. Schließen Sie das Netzkabel an das Netzteil an, setzen Sie die Sicherungshülse des Netzkabels wieder ein, und schließen Sie dann das Netzteil an die Stromquelle an.
- b. Schieben Sie das Controller-Modul mithilfe der Verriegelungen fest in das Gehäuse, bis sich die Verriegelungsriegel erheben.



Beim Einschieben des Controller-Moduls in das Gehäuse keine übermäßige Kraft verwenden, um Schäden an den Anschlüssen zu vermeiden.

- c. Setzen Sie das Controller-Modul vollständig in das Gehäuse ein, indem Sie die Verriegelungsriegel nach oben drehen, kippen Sie sie so, dass sie die Sicherungsstifte entfernen, den Controller vorsichtig ganz nach innen schieben und dann die Verriegelungsriegel in die verriegelte Position senken.

Das Controller-Modul beginnt zu booten, sobald es vollständig im Gehäuse sitzt. Bereiten Sie sich darauf vor, den Bootvorgang zu unterbrechen.

- d. Wenn Sie dies noch nicht getan haben, installieren Sie das Kabelverwaltungsgerät neu.
- e. Unterbrechen Sie den normalen Boot-Prozess und booten Sie zu LOADER, indem Sie drücken `Ctrl-C`.



Wenn das System im Startmenü stoppt, wählen Sie die Option zum Booten in LOADER.

- f. Geben Sie an der LOADER-Eingabeaufforderung ein `bye` Um die PCIe-Karten und andere Komponenten neu zu initialisieren.
- g. Unterbrechen Sie den Boot-Prozess und booten Sie an der LOADER-Eingabeaufforderung, indem Sie drücken `Ctrl-C`.

Wenn das System im Startmenü stoppt, wählen Sie die Option zum Booten in LOADER.

### **Stellen Sie die Systemkonfiguration wieder her und überprüfen Sie sie: ASA C400**

Nach dem Austausch und dem Booten der Hardware im Wartungsmodus überprüfen Sie die Low-Level-Systemkonfiguration des Ersatz-Controllers und konfigurieren nach Bedarf die Systemeinstellungen neu.



## Schritt 1: Stellen Sie die Systemzeit nach dem Austausch des Controllers ein und überprüfen Sie sie

Sie sollten die Uhrzeit und das Datum auf dem Ersatzcontroller-Modul gegen das gesunde Controller-Modul in einem HA-Paar oder gegen einen zuverlässigen Zeitserver in einer eigenständigen Konfiguration überprüfen. Wenn Zeit und Datum nicht übereinstimmen, müssen Sie sie auf dem Ersatzcontroller-Modul zurücksetzen, um mögliche Ausfälle auf Clients aufgrund von Zeitunterschieden zu verhindern.

### Über diese Aufgabe

Es ist wichtig, dass Sie die Befehle in den Schritten auf den richtigen Systemen anwenden:

- Der Node *Replacement* ist der neue Node, der den beeinträchtigten Knoten im Rahmen dieses Verfahrens ersetzt.
- Der Node *Healthy* ist der HA-Partner des Node *Replacement*.

### Schritte

1. Wenn sich der Node *Replacement* nicht an der LOADER-Eingabeaufforderung befindet, halten Sie das System an der LOADER-Eingabeaufforderung an.
2. Überprüfen Sie auf dem Node *Healthy* die Systemzeit: `cluster date show`  
  
Datum und Uhrzeit basieren auf der konfigurierten Zeitzone.
3. Prüfen Sie an der LOADER-Eingabeaufforderung Datum und Uhrzeit auf dem Node *Replacement*: `show date`  
  
Datum und Uhrzeit werden in GMT angegeben.
4. Legen Sie bei Bedarf das Datum in GMT auf dem Ersatzknoten fest: `set date mm/dd/yyyy`
5. Stellen Sie bei Bedarf die Zeit in GMT auf dem Ersatzknoten ein: `set time hh:mm:ss`
6. Bestätigen Sie an der LOADER-Eingabeaufforderung Datum und Uhrzeit am Node *Replacement*: `show date`  
  
Datum und Uhrzeit werden in GMT angegeben.

## Schritt: Überprüfen Sie den HA-Status des Controller-Moduls und legen Sie ihn fest

Sie müssen die überprüften HA Status des Controller-Moduls und, falls erforderlich, aktualisieren Sie den Status entsprechend Ihrer Systemkonfiguration.

1. Überprüfen Sie im Wartungsmodus des neuen Controller-Moduls, ob alle Komponenten gleich angezeigt werden HA Bundesland: `ha-config show`  
  
Der HA-Status sollte für alle Komponenten identisch sein.
2. Wenn der angezeigte Systemzustand des Controller-Moduls nicht mit der Systemkonfiguration übereinstimmt, setzen Sie das ein HA Status für das Controller-Modul: `ha-config modify controller ha-state`

Für den HA-Status kann einer der folgenden Werte vorliegen:

- `ha`
- `mcc`

- `mcc-2n`
- `mccip`
- `non-ha`

3. Wenn der angezeigte Systemzustand des Controller-Moduls nicht mit der Systemkonfiguration übereinstimmt, setzen Sie das in HA Status für das Controller-Modul: `ha-config modify controller ha-state`
4. Bestätigen Sie, dass sich die Einstellung geändert hat: `ha-config show`

## System wieder einsetzen und Festplatten neu zuweisen - ASA C400

Setzen Sie das Ersatzverfahren fort, indem Sie den Speicher neu zuweisen und die Neuzuweisung bestätigen.

### Schritt 1: Das System erneut einsetzen

Speicher- und Netzwerkverbindungen des Controller-Moduls wieder herstellen.

#### Schritte

1. Wiederverkabel des Controller-Moduls in Speicher- und Netzwerkverbindungen.
2. Überprüfen Sie anhand von, ob die Verkabelung korrekt ist "[Active IQ Config Advisor](#)".
  - a. Laden Sie Config Advisor herunter und installieren Sie es.
  - b. Geben Sie die Informationen für das Zielsystem ein, und klicken Sie auf Daten erfassen.
  - c. Klicken Sie auf die Registerkarte Verkabelung, und überprüfen Sie die Ausgabe. Stellen Sie sicher, dass alle Festplatten-Shelves angezeigt werden und alle Festplatten in der Ausgabe angezeigt werden. So beheben Sie mögliche Verkabelungsprobleme.
  - d. Überprüfen Sie die andere Verkabelung, indem Sie auf die entsprechende Registerkarte klicken und dann die Ausgabe von Config Advisor überprüfen.

### Schritt 2: Festplatten neu zuweisen

Wenn sich das Storage-System in einem HA-Paar befindet, wird die System-ID des neuen Controller-Moduls automatisch den Festplatten zugewiesen, wenn die Rückgabe am Ende des Verfahrens stattfindet. Sie müssen die Änderung der System-ID beim Booten des Controllers *Replacement* bestätigen und anschließend überprüfen, ob die Änderung implementiert wurde.

Diese Vorgehensweise gilt nur für Systeme, auf denen ONTAP in einem HA-Paar ausgeführt wird.

1. Wenn sich der Controller *Replacement* im Wartungsmodus befindet (zeigt das an `*>` Eingabeaufforderung, beenden Sie den Wartungsmodus und gehen Sie zur LOADER-Eingabeaufforderung: `halt`
2. Booten Sie an der LOADER-Eingabeaufforderung am *Replacement*-Controller den Controller, und geben Sie ein `y` Wenn Sie aufgrund einer nicht übereinstimmenden System-ID aufgefordert werden, die System-ID außer Kraft zu setzen:`boot_ontap`
3. Warten Sie, bis der `Waiting for giveback...` Die Meldung wird auf der Controller-Konsole „*Replacement*“ angezeigt und überprüfen Sie anschließend vom gesunden Controller, ob die neue Partner-System-ID automatisch zugewiesen wurde: `storage failover show`

In der Befehlsausgabe sollte eine Meldung angezeigt werden, dass sich die System-ID auf dem

beeinträchtigt Controller geändert hat und die korrekten alten und neuen IDs angezeigt werden. Im folgenden Beispiel wurde node2 ersetzt und hat eine neue System-ID von 151759706.

```
node1> `storage failover show`

Node          Partner          Takeover
-----          -
node1         node2            false      System ID changed on
partner (Old: 151759706), In takeover
151759706), New: 151759755,
node2         node1            -          Waiting for giveback
(HA mailboxes)
```

4. Vergewissern Sie sich beim ordnungsgemäßen Controller, dass alle Corestaply gespeichert sind:

- a. Ändern Sie die erweiterte Berechtigungsebene: `set -privilege advanced`

Sie können antworten `y` Wenn Sie aufgefordert werden, den erweiterten Modus fortzusetzen. Die Eingabeaufforderung für den erweiterten Modus wird angezeigt (\*>).

- b. Speichern von CoreDumps: `system node run -node local-node-name partner savecore`

- c. Warten Sie, bis der Befehl ``savecore`` abgeschlossen ist, bevor Sie das Giveback ausgeben.

Sie können den folgenden Befehl eingeben, um den Fortschritt des Befehls `savecore` zu überwachen:  
`system node run -node local-node-name partner savecore -s`

- d. Zurück zur Administratorberechtigungsebene: `set -privilege admin`

5. Wenn Ihr Storage- oder Volume Encryption-System konfiguriert ist, müssen Sie die Funktionen für Storage oder Volume Encryption mithilfe eines der folgenden Verfahren wiederherstellen: Je nachdem, ob Sie integriertes oder externes Verschlüsselungsmanagement verwenden:

- ["Wiederherstellung der integrierten Verschlüsselungsschlüssel für das Verschlüsselungsmanagement"](#)
- ["Wiederherstellung der externen Verschlüsselungsschlüssel für das Verschlüsselungsmanagement"](#)

6. Geben Sie den Controller zurück:

- a. Geben Sie von dem ordnungsgemäßen Controller den Storage des ersetzten Controllers wieder:  
`storage failover giveback -ofnode replacement_node_name`

Der *Replacement*-Controller nimmt den Storage wieder in Anspruch und führt den Startvorgang durch.

Wenn Sie aufgrund einer nicht übereinstimmenden System-ID aufgefordert werden, die System-ID außer Kraft zu setzen, sollten Sie eingeben `y`.



Wenn das Rückübertragung ein Vetorecht ist, können Sie erwägen, das Vetos außer Kraft zu setzen.

["Finden Sie die Inhalte zur Hochverfügbarkeitskonfiguration Ihrer Version von ONTAP 9"](#)



```

node1_siteA::> metrocluster node show -fields configuration-state

dr-group-id          cluster node          configuration-state
-----
-----
1 node1_siteA        node1mcc-001         configured
1 node1_siteA        node1mcc-002         configured
1 node1_siteB        node1mcc-003         configured
1 node1_siteB        node1mcc-004         configured

4 entries were displayed.

```

11. Vergewissern Sie sich, dass die erwarteten Volumes für jeden Controller vorhanden sind: `vol show -node node-name`
12. Wenn Sie die automatische Übernahme beim Neustart deaktiviert haben, aktivieren Sie sie vom gesunden Controller: `storage failover modify -node replacement-node-name -onreboot true`

## Vollständige Systemwiederherstellung - ASA C400

Um den vollen Betrieb des Systems wiederherzustellen, müssen Sie die NetApp Storage Encryption-Konfiguration (falls erforderlich) wiederherstellen und Lizenzen für den neuen Controller installieren und das ausgefallene Teil an NetApp zurückgeben, wie in den mit dem Kit gelieferten RMA-Anweisungen beschrieben.

### Schritt 1: Installieren Sie Lizenzen für den Ersatz-Controller in ONTAP

Sie müssen neue Lizenzen für den Node *Replacement* installieren, wenn der beeinträchtigte Knoten ONTAP-Funktionen verwendete, die eine Standard-Lizenz (Node-locked) erfordern. Bei Standardlizenzen sollte jeder Node im Cluster über seinen eigenen Schlüssel für die Funktion verfügen.

#### Über diese Aufgabe

Bis Sie Lizenzschlüssel installieren, sind Funktionen, für die Standardlizenzen erforderlich sind, weiterhin für den Node *Replacement* verfügbar. Wenn der beeinträchtigte Knoten jedoch der einzige Node im Cluster war, der eine Lizenz für die Funktion besitzt, sind keine Konfigurationsänderungen an der Funktion zulässig. Durch die Verwendung nicht lizenzierter Funktionen auf dem Knoten können Sie möglicherweise nicht mit Ihrer Lizenzvereinbarung einverstanden sein. Sie sollten daher den Ersatzlizenzschlüssel oder die Schlüssel so schnell wie möglich auf dem Node *Replacement* installieren.

#### Bevor Sie beginnen

Die Lizenzschlüssel müssen im 28-stelligen Format vorliegen.

Sie haben eine 90-Tage-Nachfrist zur Installation der Lizenzschlüssel. Nach Ablauf der Frist werden alle alten Lizenzen ungültig. Nachdem ein gültiger Lizenzschlüssel installiert wurde, haben Sie 24 Stunden Zeit, um alle Schlüssel zu installieren, bevor die Kulanzeit endet.

#### Schritte

1. Wenn Sie neue Lizenzschlüssel benötigen, holen Sie sich die Ersatzlizenz auf dem ["NetApp Support Website"](#) Im Abschnitt „My Support“ unter „Software-Lizenzen“.



Die neuen Lizenzschlüssel, die Sie benötigen, werden automatisch generiert und an die E-Mail-Adresse in der Datei gesendet. Wenn Sie die E-Mail mit den Lizenzschlüssel nicht innerhalb von 30 Tagen erhalten, sollten Sie sich an den technischen Support wenden.

2. Installieren Sie jeden Lizenzschlüssel: `system license add -license-code license-key, license-key...`
3. Entfernen Sie ggf. die alten Lizenzen:
  - a. Suchen Sie nach nicht verwendeten Lizenzen: `license clean-up -unused -simulate`
  - b. Wenn die Liste korrekt aussieht, entfernen Sie die nicht verwendeten Lizenzen: `license clean-up -unused`

### Schritt: LIFs überprüfen und Seriennummer registrieren

Bevor Sie den Node *Replacement* zum Service zurücksenden, sollten Sie überprüfen, ob sich die LIFs auf ihren Home-Ports befinden, und bei aktiviertem AutoSupport die Seriennummer des Node *Replacement* registrieren.

#### Schritte

1. Vergewissern Sie sich, dass die logischen Schnittstellen ihrem Home-Server und ihren Ports  
Berichterstellung: `network interface show -is-home false`  
  
Wenn eine der LIFs als falsch aufgeführt ist, stellen Sie sie auf ihre Home-Ports zurück: `network interface revert -vserver * -lif *`
2. Registrieren Sie die Seriennummer des Systems beim NetApp Support.
  - Wenn AutoSupport aktiviert ist, senden Sie eine AutoSupport Nachricht, um die Seriennummer zu registrieren.
  - Wenn AutoSupport nicht aktiviert ist, rufen Sie an "[NetApp Support](#)" Um die Seriennummer zu registrieren.
3. Wenn ein AutoSupport-Wartungsfenster ausgelöst wurde, beenden Sie das Fenster mit. Verwenden Sie dazu die `system node autosupport invoke -node * -type all -message MAINT=END` Befehl.
4. Wenn die automatische Rückübertragung deaktiviert wurde, aktivieren Sie sie erneut: `storage failover modify -node local -auto-giveback true`

### Schritt 3: Aggregate in einer MetroCluster Konfiguration mit zwei Nodes zurückwechseln

Nachdem Sie in einer MetroCluster Konfiguration mit zwei Nodes den FRU-Austausch abgeschlossen haben, können Sie den MetroCluster SwitchBack-Vorgang durchführen. Damit wird die Konfiguration in ihren normalen Betriebszustand zurückversetzt, wobei die Synchronisations-Storage Virtual Machines (SVMs) auf dem ehemals beeinträchtigten Standort jetzt aktiv sind und Daten aus den lokalen Festplattenpools bereitstellen.

Dieser Task gilt nur für MetroCluster-Konfigurationen mit zwei Nodes.

#### Schritte

1. Vergewissern Sie sich, dass sich alle Nodes im befinden `enabled` Bundesland: `metrocluster node show`

```

cluster_B::> metrocluster node show

DR                               Configuration  DR
Group Cluster Node              State          Mirroring Mode
-----
1      cluster_A
      controller_A_1 configured      enabled      heal roots
completed
      cluster_B
      controller_B_1 configured      enabled      waiting for
switchback recovery
2 entries were displayed.

```

2. Überprüfen Sie, ob die Neusynchronisierung auf allen SVMs abgeschlossen ist: `metrocluster vserver show`
3. Überprüfen Sie, ob die automatischen LIF-Migrationen durch die heilenden Vorgänge erfolgreich abgeschlossen wurden: `metrocluster check lif show`
4. Führen Sie den Wechsel zurück mit dem `metrocluster switchback` Befehl von einem beliebigen Node im verbleibenden Cluster
5. Stellen Sie sicher, dass der Umkehrvorgang abgeschlossen ist: `metrocluster show`

Der Vorgang zum zurückwechseln wird weiterhin ausgeführt, wenn sich ein Cluster im befindet `waiting-for-switchback` Bundesland:

```

cluster_B::> metrocluster show
Cluster              Configuration State      Mode
-----
Local: cluster_B configured      switchover
Remote: cluster_A configured      waiting-for-switchback

```

Der Vorgang zum zurückwechseln ist abgeschlossen, wenn sich die Cluster im befinden `normal` Bundesland:

```

cluster_B::> metrocluster show
Cluster              Configuration State      Mode
-----
Local: cluster_B configured      normal
Remote: cluster_A configured      normal

```

Wenn ein Wechsel eine lange Zeit in Anspruch nimmt, können Sie den Status der in-progress-Basispläne über die überprüfen `metrocluster config-replication resync-status show` Befehl.

## 6. Wiederherstellung beliebiger SnapMirror oder SnapVault Konfigurationen

### **Schritt 4: Senden Sie das fehlgeschlagene Teil an NetApp zurück**

Senden Sie das fehlerhafte Teil wie in den dem Kit beiliegenden RMA-Anweisungen beschrieben an NetApp zurück. "[Rückgabe und Austausch von Teilen](#)" Weitere Informationen finden Sie auf der Seite.

#### **Ersetzen Sie ein DIMM-Modul – ASA C400**

Sie müssen ein DIMM im Controller-Modul ersetzen, wenn Ihr System eine steigende Anzahl korrigierbarer Fehlerkorrekturcodes (ECC) registriert; andernfalls wird eine Systempanik verursacht.

Alle anderen Komponenten des Systems müssen ordnungsgemäß funktionieren. Falls nicht, müssen Sie sich an den technischen Support wenden.

Sie müssen die fehlerhafte Komponente durch eine vom Anbieter empfangene Ersatz-FRU-Komponente ersetzen.

### **Schritt 1: Schalten Sie den beeinträchtigten Regler aus**

Fahren Sie den Controller mit eingeschränkter Konfiguration herunter oder übernehmen Sie ihn entsprechend.



## Option 1: Die meisten Konfigurationen

Um den beeinträchtigten Controller herunterzufahren, müssen Sie den Status des Controllers bestimmen und gegebenenfalls den Controller übernehmen, damit der gesunde Controller weiterhin Daten aus dem beeinträchtigten Reglerspeicher bereitstellen kann.

### Über diese Aufgabe

- Wenn Sie über ein SAN-System verfügen, müssen Sie Event-Meldungen ) für den beeinträchtigten Controller SCSI Blade überprüft haben `cluster kernel-service show`. Mit dem `cluster kernel-service show` Befehl (im erweiterten Modus von `priv`) werden der Knotenname, der Quorum-Status dieses Node, der Verfügbarkeitsstatus dieses Node und der Betriebsstatus dieses Node angezeigt.

Jeder Prozess des SCSI-Blades sollte sich im Quorum mit den anderen Nodes im Cluster befinden. Probleme müssen behoben werden, bevor Sie mit dem Austausch fortfahren.

- Wenn Sie über ein Cluster mit mehr als zwei Nodes verfügen, muss es sich im Quorum befinden. Wenn sich das Cluster nicht im Quorum befindet oder ein gesunder Controller `FALSE` anzeigt, um die Berechtigung und den Zustand zu erhalten, müssen Sie das Problem korrigieren, bevor Sie den beeinträchtigten Controller herunterfahren; siehe "[Synchronisieren eines Node mit dem Cluster](#)".

### Schritte

1. Wenn AutoSupport aktiviert ist, können Sie die automatische Case-Erstellung durch Aufrufen einer AutoSupport Meldung unterdrücken: `system node autosupport invoke -node * -type all -message MAINT=<# of hours>h`

Die folgende AutoSupport Meldung unterdrückt die automatische Erstellung von Cases für zwei Stunden: `cluster1:> system node autosupport invoke -node * -type all -message MAINT=2h`

2. Deaktivieren Sie das automatische Giveback von der Konsole des gesunden Controllers: `storage failover modify -node local -auto-giveback false`



Wenn Sie sehen *Möchten Sie Auto-Giveback deaktivieren?*, geben Sie ein `y`.

3. Nehmen Sie den beeinträchtigten Controller zur LOADER-Eingabeaufforderung:

Wenn der eingeschränkte Controller angezeigt wird...	Dann...
Die LOADER-Eingabeaufforderung	Fahren Sie mit dem nächsten Schritt fort.
Warten auf Giveback...	Drücken Sie Strg-C, und antworten Sie dann <code>y</code> Wenn Sie dazu aufgefordert werden.

Wenn der eingeschränkte Controller angezeigt wird...	Dann...
Eingabeaufforderung für das System oder Passwort	Übernehmen oder stoppen Sie den beeinträchtigten Regler von der gesunden Steuerung: <code>storage failover takeover -ofnode <i>impaired_node_name</i></code>  Wenn der Regler „beeinträchtigt“ auf Zurückgeben wartet... anzeigt, drücken Sie Strg-C, und antworten Sie dann <code>y</code> .

## Option 2: Controller befindet sich in einem MetroCluster mit zwei Nodes

Um den beeinträchtigten Controller herunterzufahren, müssen Sie den Status des Controllers bestimmen und gegebenenfalls den Controller umschalten, damit der gesunde Controller weiterhin Daten aus dem beeinträchtigten Reglerspeicher bereitstellen kann.

### Über diese Aufgabe

- Sie müssen die Netzteile am Ende dieses Verfahrens einschalten, um den gesunden Controller mit Strom zu versorgen.

### Schritte

1. Überprüfen Sie den MetroCluster-Status, um festzustellen, ob der beeinträchtigte Controller automatisch auf den gesunden Controller umgeschaltet wurde: `metrocluster show`
2. Je nachdem, ob eine automatische Umschaltung stattgefunden hat, fahren Sie mit der folgenden Tabelle fort:

Wenn die eingeschränkte Steuerung...	Dann...
Ist automatisch umgeschaltet	Fahren Sie mit dem nächsten Schritt fort.
Nicht automatisch umgeschaltet	Einen geplanten Umschaltvorgang vom gesunden Controller durchführen: <code>metrocluster switchover</code>
Hat nicht automatisch umgeschaltet, haben Sie versucht, mit dem zu wechseln <code>metrocluster switchover</code> Befehl und Switchover wurde <code>vetoed</code>	Überprüfen Sie die Veto-Meldungen, und beheben Sie das Problem, wenn möglich, und versuchen Sie es erneut. Wenn das Problem nicht behoben werden kann, wenden Sie sich an den technischen Support.

3. Synchronisieren Sie die Datenaggregate neu, indem Sie das ausführen `metrocluster heal -phase aggregates` Befehl aus dem verbleibenden Cluster.

```
controller_A_1::> metrocluster heal -phase aggregates
[Job 130] Job succeeded: Heal Aggregates is successful.
```

Wenn die Heilung ein Vetorecht ist, haben Sie die Möglichkeit, das zurückzugeben `metrocluster`

heal Befehl mit dem `-override-vetoes` Parameter. Wenn Sie diesen optionalen Parameter verwenden, überschreibt das System alle weichen Vetos, die die Heilung verhindern.

- Überprüfen Sie, ob der Vorgang mit dem Befehl „MetroCluster Operation show“ abgeschlossen wurde.

```
controller_A_1::> metrocluster operation show
  Operation: heal-aggregates
  State: successful
Start Time: 7/25/2016 18:45:55
End Time: 7/25/2016 18:45:56
Errors: -
```

- Überprüfen Sie den Status der Aggregate mit `storage aggregate show` Befehl.

```
controller_A_1::> storage aggregate show
Aggregate      Size Available Used% State   #Vols  Nodes
RAID Status
-----
...
aggr_b2       227.1GB   227.1GB   0% online    0 mcc1-a2
raid_dp, mirrored, normal...
```

- Heilen Sie die Root-Aggregate mit dem `metrocluster heal -phase root-aggregates` Befehl.

```
mcc1A::> metrocluster heal -phase root-aggregates
[Job 137] Job succeeded: Heal Root Aggregates is successful
```

Wenn die Heilung ein Vetorecht ist, haben Sie die Möglichkeit, das zurückzugeben `metrocluster heal` Befehl mit dem Parameter `-override-vetoes`. Wenn Sie diesen optionalen Parameter verwenden, überschreibt das System alle weichen Vetos, die die Heilung verhindern.

- Stellen Sie sicher, dass der Heilungsvorgang abgeschlossen ist, indem Sie den verwenden `metrocluster operation show` Befehl auf dem Ziel-Cluster:

```
mcc1A::> metrocluster operation show
  Operation: heal-root-aggregates
  State: successful
Start Time: 7/29/2016 20:54:41
End Time: 7/29/2016 20:54:42
Errors: -
```

- Trennen Sie am Controller-Modul mit eingeschränkter Betriebsstörung die Netzteile.

## Schritt 2: Entfernen Sie das Controller-Modul

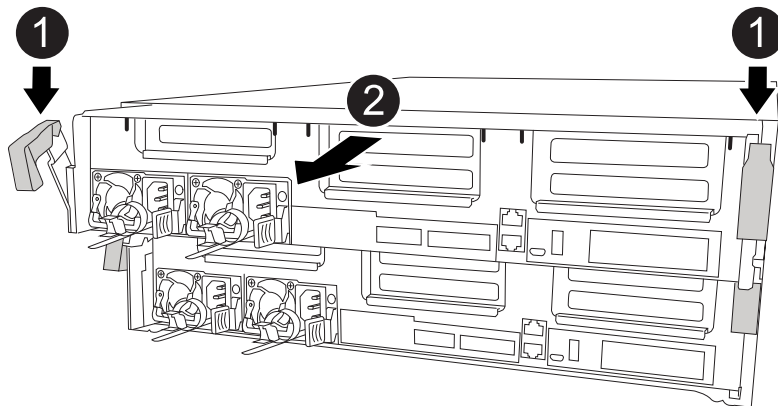
Um auf Komponenten im Controller-Modul zuzugreifen, müssen Sie das Controller-Modul aus dem Gehäuse entfernen.

1. Wenn Sie nicht bereits geerdet sind, sollten Sie sich richtig Erden.
2. Lösen Sie die Netzkabelhalter, und ziehen Sie anschließend die Kabel von den Netzteilen ab.
3. Lösen Sie den Haken- und Schlaufenriemen, mit dem die Kabel am Kabelführungsgerät befestigt sind, und ziehen Sie dann die Systemkabel und SFPs (falls erforderlich) vom Controller-Modul ab, um zu verfolgen, wo die Kabel angeschlossen waren.

Lassen Sie die Kabel im Kabelverwaltungs-Gerät so, dass bei der Neuinstallation des Kabelverwaltungsgeräts die Kabel organisiert sind.

4. Entfernen Sie das Kabelführungs-Gerät aus dem Controller-Modul und legen Sie es beiseite.
5. Drücken Sie beide Verriegelungsriegel nach unten, und drehen Sie dann beide Verriegelungen gleichzeitig nach unten.

Das Controller-Modul wird leicht aus dem Chassis entfernt.



1	Verriegelungsriegel
2	Der Controller bewegt sich leicht aus dem Chassis

6. Schieben Sie das Controller-Modul aus dem Gehäuse.

Stellen Sie sicher, dass Sie die Unterseite des Controller-Moduls unterstützen, während Sie es aus dem Gehäuse schieben.

7. Stellen Sie das Controller-Modul auf eine stabile, flache Oberfläche.

## Schritt 3: System-DIMMs austauschen

Beim Ersetzen eines System-DIMM wird das Ziel-DIMM durch die zugehörige Fehlermeldung identifiziert, das Ziel-DIMM anhand der FRU-Karte im Luftkanal ausfindig gemacht und anschließend das DIMM ersetzt.

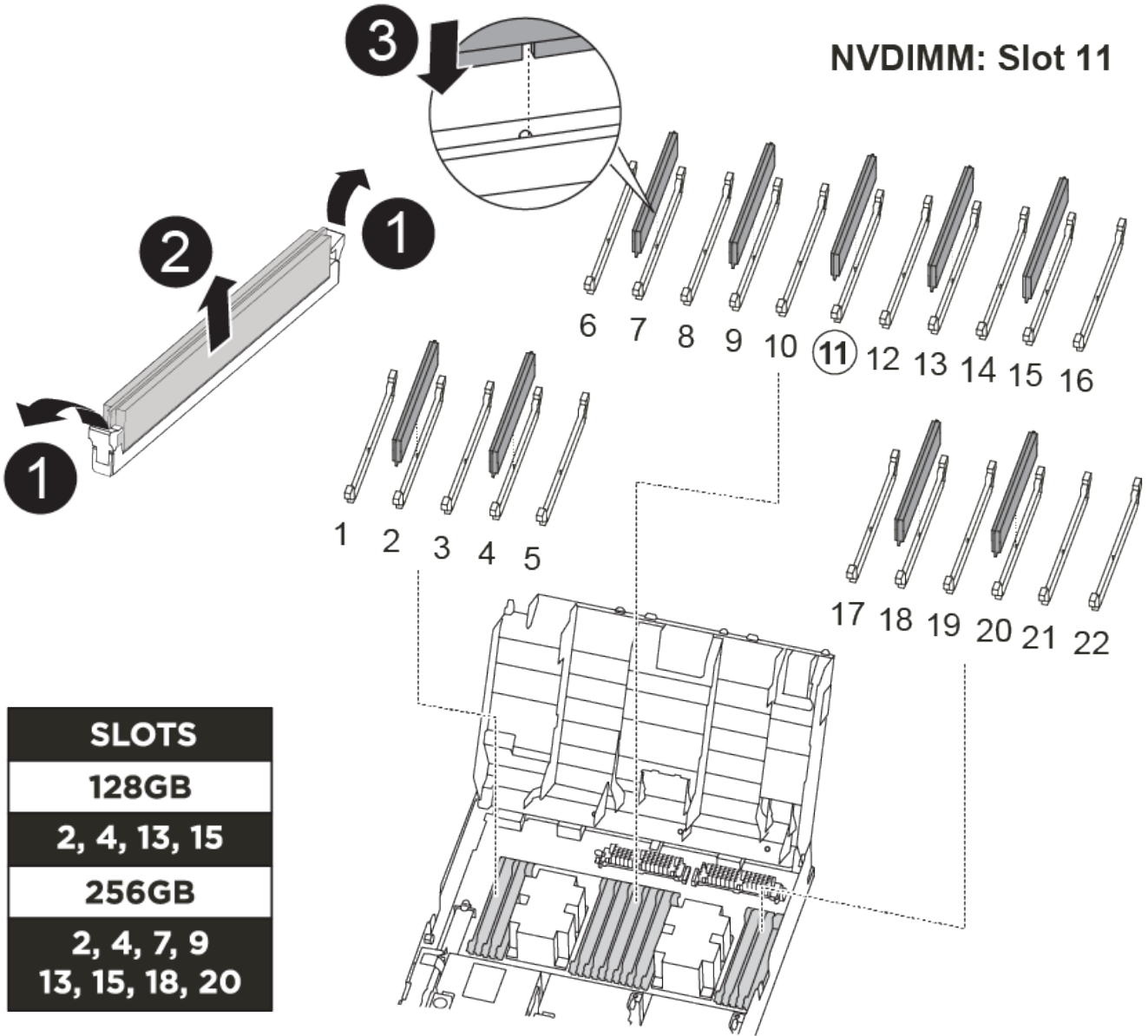
Sie können die folgende Animation, Illustration oder die geschriebenen Schritte zum Ersetzen eines System-

DIMM verwenden.



Die Animation und Abbildung zeigen leere Steckplätze für Sockel ohne DIMMs. Diese leeren Buchsen sind mit Leereinschüben bestückt.

Animation - Ersetzen Sie ein System-DIMM



1	DIMM-Verriegelungslaschen
2	DIMM
3	DIMM-Sockel

Die DIMMs befinden sich in den Sockeln 2, 4, 13 und 15. Das NVDIMM befindet sich in Steckplatz 11.

1. Öffnen Sie den Luftkanal:
  - a. Drücken Sie die Verriegelungslaschen an den Seiten des Luftkanals in Richtung der Mitte des Controller-Moduls.
  - b. Schieben Sie den Luftkanal zur Rückseite des Controller-Moduls, und drehen Sie ihn dann nach oben in seine vollständig geöffnete Position.
2. Suchen Sie die DIMMs auf dem Controller-Modul.
3. Beachten Sie die Ausrichtung des DIMM-Moduls in der Buchse, damit Sie das ErsatzDIMM in die richtige Ausrichtung einsetzen können.
4. Werfen Sie das DIMM aus dem Sockel, indem Sie die beiden DIMM-Auswerferlaschen auf beiden Seiten des DIMM langsam auseinander drücken und dann das DIMM aus dem Sockel schieben.



Halten Sie das DIMM vorsichtig an den Rändern, um Druck auf die Komponenten auf der DIMM-Leiterplatte zu vermeiden.

5. Entfernen Sie das Ersatz-DIMM aus dem antistatischen Versandbeutel, halten Sie das DIMM an den Ecken und richten Sie es am Steckplatz aus.

Die Kerbe zwischen den Stiften am DIMM sollte mit der Lasche im Sockel aufliegen.

6. Vergewissern Sie sich, dass sich die DIMM-Auswerferlaschen am Anschluss in der geöffneten Position befinden und setzen Sie das DIMM-Auswerfer anschließend in den Steckplatz ein.

Das DIMM passt eng in den Steckplatz, sollte aber leicht einpassen. Falls nicht, richten Sie das DIMM-Modul mit dem Steckplatz aus und setzen Sie es wieder ein.

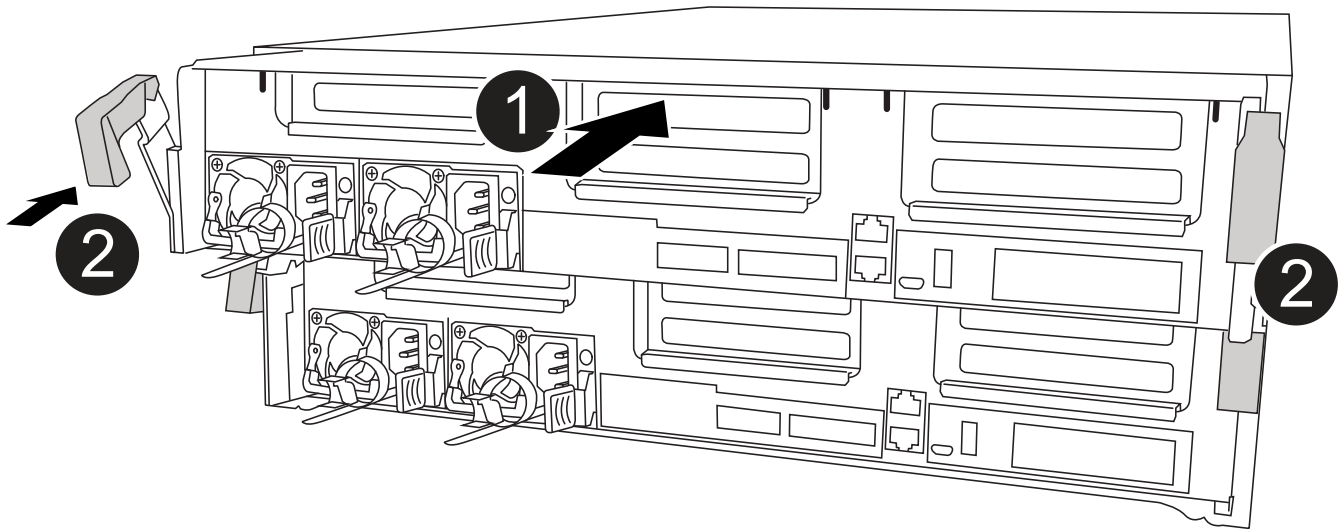


Prüfen Sie das DIMM visuell, um sicherzustellen, dass es gleichmäßig ausgerichtet und vollständig in den Steckplatz eingesetzt ist.

7. Drücken Sie vorsichtig, aber fest auf die Oberseite des DIMM, bis die Auswurfklammern über den Kerben an den Enden des DIMM einrasten.
8. Schließen Sie den Luftkanal.

#### **Schritt 4: Installieren Sie das Controller-Modul**

Nachdem Sie die Komponente im Controller-Modul ersetzt haben, müssen Sie das Controller-Modul wieder in das Gehäuse einsetzen und dann im Wartungsmodus booten.



<b>1</b>	Controller-Modul
<b>2</b>	Verriegelungsriegel der Steuerung

1. Wenn Sie dies noch nicht getan haben, schließen Sie den Luftkanal.
2. Richten Sie das Ende des Controller-Moduls an der Öffnung im Gehäuse aus, und drücken Sie dann vorsichtig das Controller-Modul zur Hälfte in das System.



Setzen Sie das Controller-Modul erst dann vollständig in das Chassis ein, wenn Sie dazu aufgefordert werden.

3. Verkabeln Sie nur die Management- und Konsolen-Ports, sodass Sie auf das System zugreifen können, um die Aufgaben in den folgenden Abschnitten auszuführen.



Sie schließen die übrigen Kabel später in diesem Verfahren an das Controller-Modul an.

4. Schließen Sie die Installation des Controller-Moduls ab:

- a. Schließen Sie das Netzkabel an das Netzteil an, setzen Sie die Sicherungshülse des Netzkabels wieder ein, und schließen Sie dann das Netzteil an die Stromquelle an.
- b. Schieben Sie das Controller-Modul mithilfe der Verriegelungen fest in das Gehäuse, bis sich die Verriegelungsriegel erheben.



Beim Einschieben des Controller-Moduls in das Gehäuse keine übermäßige Kraft verwenden, um Schäden an den Anschlüssen zu vermeiden.

- c. Setzen Sie das Controller-Modul vollständig in das Gehäuse ein, indem Sie die Verriegelungsriegel nach oben drehen, kippen Sie sie so, dass sie die Sicherungsstifte entfernen, den Controller vorsichtig ganz nach innen schieben und dann die Verriegelungsriegel in die verriegelte Position senken.

Das Controller-Modul beginnt zu booten, sobald es vollständig im Gehäuse sitzt. Bereiten Sie sich darauf vor, den Bootvorgang zu unterbrechen.

- d. Wenn Sie dies noch nicht getan haben, installieren Sie das Kabelverwaltungsgerät neu.
- e. Unterbrechen Sie den normalen Boot-Prozess und booten Sie zu LOADER, indem Sie drücken `Ctrl-C`.



Wenn das System im Startmenü stoppt, wählen Sie die Option zum Booten in LOADER.

- f. Geben Sie an der LOADER-Eingabeaufforderung ein `bye` Um die PCIe-Karten und andere Komponenten neu zu initialisieren.
- g. Unterbrechen Sie den Boot-Prozess und booten Sie an der LOADER-Eingabeaufforderung, indem Sie drücken `Ctrl-C`.

Wenn das System im Startmenü stoppt, wählen Sie die Option zum Booten in LOADER.

### Schritt 5: Stellen Sie das Controller-Modul wieder in Betrieb

Sie müssen das System neu verstellen, das Controller-Modul zurückgeben und dann das automatische Giveback erneut aktivieren.

1. Das System nach Bedarf neu einsetzen.

Wenn Sie die Medienkonverter (QSFPs oder SFPs) entfernt haben, sollten Sie diese erneut installieren, wenn Sie Glasfaserkabel verwenden.

2. Wiederherstellung des normalen Betriebs des Controllers durch Zurückgeben des Speichers: `storage failover giveback -ofnode impaired_node_name`
3. Wenn die automatische Rückübertragung deaktiviert wurde, aktivieren Sie sie erneut: `storage failover modify -node local -auto-giveback true`

### Schritt 6: Aggregate in einer MetroCluster Konfiguration mit zwei Nodes zurückwechseln

Nachdem Sie in einer MetroCluster Konfiguration mit zwei Nodes den FRU-Austausch abgeschlossen haben, können Sie den MetroCluster SwitchBack-Vorgang durchführen. Damit wird die Konfiguration in ihren normalen Betriebszustand zurückversetzt, wobei die Synchronisations-Storage Virtual Machines (SVMs) auf dem ehemals beeinträchtigten Standort jetzt aktiv sind und Daten aus den lokalen Festplattenpools bereitstellen.

Dieser Task gilt nur für MetroCluster-Konfigurationen mit zwei Nodes.

#### Schritte

1. Vergewissern Sie sich, dass sich alle Nodes im befinden `enabled` Bundesland: `metrocluster node show`



```

cluster_B::> metrocluster node show

DR                               Configuration  DR
Group Cluster Node              State          Mirroring Mode
-----
1      cluster_A
      controller_A_1 configured      enabled      heal roots
completed
      cluster_B
      controller_B_1 configured      enabled      waiting for
switchback recovery
2 entries were displayed.

```

2. Überprüfen Sie, ob die Neusynchronisierung auf allen SVMs abgeschlossen ist: `metrocluster vserver show`
3. Überprüfen Sie, ob die automatischen LIF-Migrationen durch die heilenden Vorgänge erfolgreich abgeschlossen wurden: `metrocluster check lif show`
4. Führen Sie den Wechsel zurück mit dem `metrocluster switchback` Befehl von einem beliebigen Node im verbleibenden Cluster
5. Stellen Sie sicher, dass der Umkehrvorgang abgeschlossen ist: `metrocluster show`

Der Vorgang zum zurückwechseln wird weiterhin ausgeführt, wenn sich ein Cluster im befindet `waiting-for-switchback` Bundesland:

```

cluster_B::> metrocluster show
Cluster              Configuration State      Mode
-----
Local: cluster_B configured      switchover
Remote: cluster_A configured      waiting-for-switchback

```

Der Vorgang zum zurückwechseln ist abgeschlossen, wenn sich die Cluster im befinden `normal` Bundesland:

```

cluster_B::> metrocluster show
Cluster              Configuration State      Mode
-----
Local: cluster_B configured      normal
Remote: cluster_A configured      normal

```

Wenn ein Wechsel eine lange Zeit in Anspruch nimmt, können Sie den Status der in-progress-Basispläne über die überprüfen `metrocluster config-replication resync-status show` Befehl.

## 6. Wiederherstellung beliebiger SnapMirror oder SnapVault Konfigurationen

### Schritt 7: Senden Sie das fehlgeschlagene Teil an NetApp zurück

Senden Sie das fehlerhafte Teil wie in den dem Kit beiliegenden RMA-Anweisungen beschrieben an NetApp zurück. "[Rückgabe und Austausch von Teilen](#)" Weitere Informationen finden Sie auf der Seite.

#### Hot-Swap eines Lüftermoduls - ASA C400

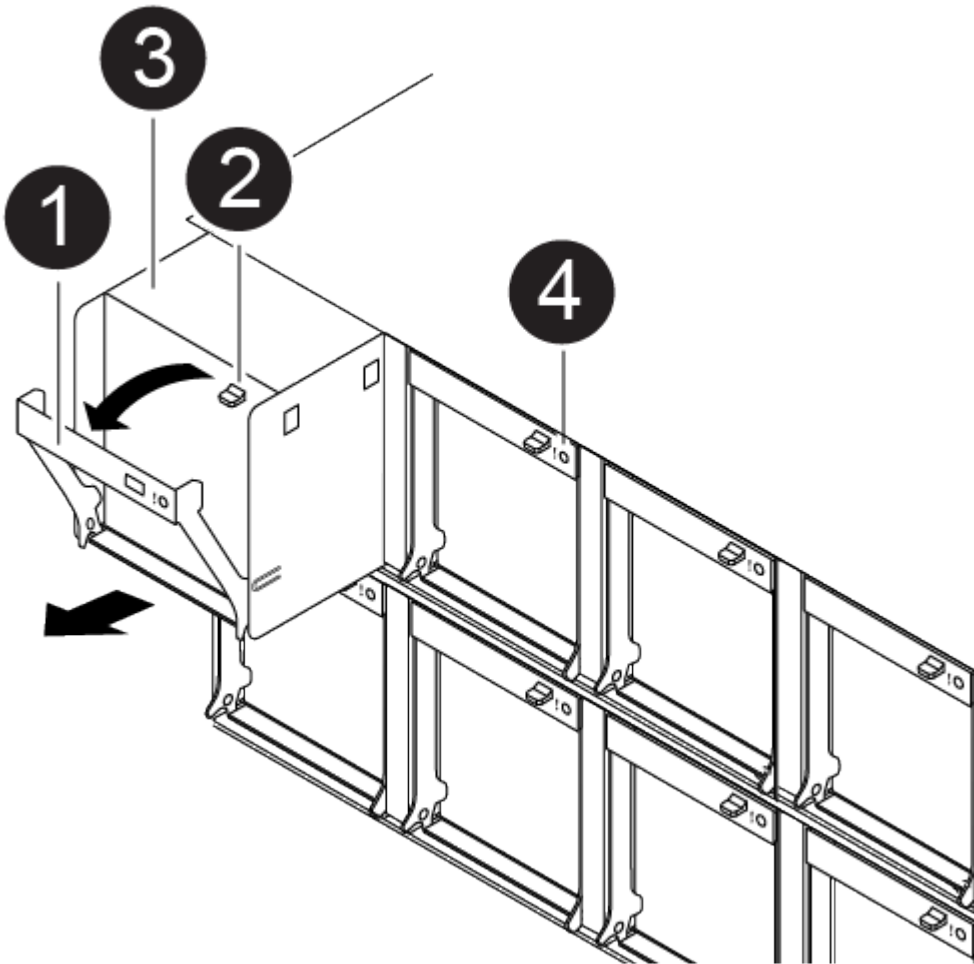
Zum Auswechseln eines Lüftermoduls ohne Unterbrechung des Dienstes müssen Sie eine bestimmte Sequenz von Aufgaben durchführen.



Sie müssen das Lüftermodul innerhalb von zwei Minuten nach dem Entfernen aus dem Gehäuse ersetzen. Der Luftstrom des Systems wird unterbrochen, und das Controller-Modul oder die Module werden nach zwei Minuten heruntergefahren, um eine Überhitzung zu vermeiden.

Sie können die folgende Animation, Illustration oder die geschriebenen Schritte zum Hot-Swap eines Lüftermoduls verwenden.

[Animation: Ersetzen Sie einen Lüfter](#)



1	Lüftergriff
2	Verriegelungslasche
3	Ventilator
4	Status-LED

1. Wenn Sie nicht bereits geerdet sind, sollten Sie sich richtig Erden.
2. Entfernen Sie die Blende (falls erforderlich) mit zwei Händen, indem Sie die Öffnungen auf beiden Seiten der Blende fassen und dann zu Ihnen ziehen, bis sich die Blende von den Kugelknöpfen am Rahmen des Chassis löst.
3. Ermitteln Sie das Lüftermodul, das Sie ersetzen müssen, indem Sie die Konsolenfehlermeldungen überprüfen und die Warn-LED an jedem Lüftermodul betrachten.
4. Drücken Sie die Freigabehebel am Nockengriff des Lüftermoduls nach unten, und drehen Sie dann den Nockengriff nach unten.

Das Lüftermodul bewegt sich ein wenig vom Gehäuse entfernt.

5. Ziehen Sie das Lüftermodul gerade aus dem Gehäuse heraus. Stellen Sie sicher, dass Sie es mit der freien Hand unterstützen, damit es nicht aus dem Gehäuse herausschwingt.



Die Lüftermodule sind kurz. Unterstützen Sie das Lüftermodul immer mit Ihrer freien Hand, damit es nicht plötzlich vom Gehäuse abfällt und Sie verletzt.

6. Setzen Sie das Lüftermodul beiseite.
7. Setzen Sie das Ersatzlüftermodul in das Gehäuse ein, indem Sie es an der Öffnung ausrichten und dann in das Gehäuse schieben.
8. Drücken Sie den Nockengriff des Lüftermoduls fest, damit er ganz in das Gehäuse eingesetzt wird.

Der Nockengriff hebt sich leicht, wenn das Lüftermodul vollständig sitzt.

9. Schwenken Sie den Nockengriff in die geschlossene Position, und stellen Sie sicher, dass der Freigabehebel des Nockengriffs in die verriegelte Position einrastet.

Die Warn-LED darf nicht leuchten, wenn der Lüfter sitzt und sich auf die Betriebsgeschwindigkeit verdreht hat.

10. Richten Sie die Blende an den Kugelknöpfen aus, und drücken Sie dann vorsichtig die Blende auf die Kugelbolzen.
11. Senden Sie das fehlerhafte Teil wie in den dem Kit beiliegenden RMA-Anweisungen beschrieben an NetApp zurück. ["Rückgabe und Austausch von Teilen"](#) Weitere Informationen finden Sie auf der Seite.

#### Ersetzen Sie die NVDIMM-Batterie - ASA C400

Zum Austauschen der NVDIMM-Batterie müssen Sie das Controller-Modul entfernen,

den Akku entfernen, den Akku austauschen und dann das Controller-Modul wieder einsetzen.

Alle anderen Komponenten des Systems müssen ordnungsgemäß funktionieren. Falls nicht, müssen Sie sich an den technischen Support wenden.

### **Schritt 1: Schalten Sie den beeinträchtigten Regler aus**

Sie können den beeinträchtigten Controller je nach Hardwarekonfiguration des Speichersystems mithilfe verschiedener Verfahren herunterfahren oder übernehmen.

## Option 1: Die meisten Konfigurationen

Um den beeinträchtigten Controller herunterzufahren, müssen Sie den Status des Controllers bestimmen und gegebenenfalls den Controller übernehmen, damit der gesunde Controller weiterhin Daten aus dem beeinträchtigten Reglerspeicher bereitstellen kann.

### Über diese Aufgabe

- Wenn Sie über ein SAN-System verfügen, müssen Sie Event-Meldungen ) für den beeinträchtigten Controller SCSI Blade überprüft haben `cluster kernel-service show`. Mit dem `cluster kernel-service show` Befehl (im erweiterten Modus von `priv`) werden der Knotenname, der Quorum-Status dieses Node, der Verfügbarkeitsstatus dieses Node und der Betriebsstatus dieses Node angezeigt.

Jeder Prozess des SCSI-Blades sollte sich im Quorum mit den anderen Nodes im Cluster befinden. Probleme müssen behoben werden, bevor Sie mit dem Austausch fortfahren.

- Wenn Sie über ein Cluster mit mehr als zwei Nodes verfügen, muss es sich im Quorum befinden. Wenn sich das Cluster nicht im Quorum befindet oder ein gesunder Controller FALSE anzeigt, um die Berechtigung und den Zustand zu erhalten, müssen Sie das Problem korrigieren, bevor Sie den beeinträchtigten Controller herunterfahren; siehe "[Synchronisieren eines Node mit dem Cluster](#)".

### Schritte

1. Wenn AutoSupport aktiviert ist, können Sie die automatische Case-Erstellung durch Aufrufen einer AutoSupport Meldung unterdrücken: `system node autosupport invoke -node * -type all -message MAINT=<# of hours>h`

Die folgende AutoSupport Meldung unterdrückt die automatische Erstellung von Cases für zwei Stunden: `cluster1:> system node autosupport invoke -node * -type all -message MAINT=2h`

2. Deaktivieren Sie das automatische Giveback von der Konsole des gesunden Controllers: `storage failover modify -node local -auto-giveback false`



Wenn Sie sehen *Möchten Sie Auto-Giveback deaktivieren?*, geben Sie ein `y`.

3. Nehmen Sie den beeinträchtigten Controller zur LOADER-Eingabeaufforderung:

Wenn der eingeschränkte Controller angezeigt wird...	Dann...
Die LOADER-Eingabeaufforderung	Fahren Sie mit dem nächsten Schritt fort.
Warten auf Giveback...	Drücken Sie Strg-C, und antworten Sie dann <code>y</code> Wenn Sie dazu aufgefordert werden.

Wenn der eingeschränkte Controller angezeigt wird...	Dann...
Eingabeaufforderung für das System oder Passwort	Übernehmen oder stoppen Sie den beeinträchtigten Regler von der gesunden Steuerung: <code>storage failover takeover -ofnode <i>impaired_node_name</i></code>  Wenn der Regler „beeinträchtigt“ auf Zurückgeben wartet... anzeigt, drücken Sie Strg-C, und antworten Sie dann <code>y</code> .

## Option 2: Controller befindet sich in einem MetroCluster mit zwei Nodes

Um den beeinträchtigten Controller herunterzufahren, müssen Sie den Status des Controllers bestimmen und gegebenenfalls den Controller umschalten, damit der gesunde Controller weiterhin Daten aus dem beeinträchtigten Reglerspeicher bereitstellen kann.

### Über diese Aufgabe

- Sie müssen die Netzteile am Ende dieses Verfahrens einschalten, um den gesunden Controller mit Strom zu versorgen.

### Schritte

1. Überprüfen Sie den MetroCluster-Status, um festzustellen, ob der beeinträchtigte Controller automatisch auf den gesunden Controller umgeschaltet wurde: `metrocluster show`
2. Je nachdem, ob eine automatische Umschaltung stattgefunden hat, fahren Sie mit der folgenden Tabelle fort:

Wenn die eingeschränkte Steuerung...	Dann...
Ist automatisch umgeschaltet	Fahren Sie mit dem nächsten Schritt fort.
Nicht automatisch umgeschaltet	Einen geplanten Umschaltvorgang vom gesunden Controller durchführen: <code>metrocluster switchover</code>
Hat nicht automatisch umgeschaltet, haben Sie versucht, mit dem zu wechseln <code>metrocluster switchover</code> Befehl und Switchover wurde <code>vetoed</code>	Überprüfen Sie die Veto-Meldungen, und beheben Sie das Problem, wenn möglich, und versuchen Sie es erneut. Wenn das Problem nicht behoben werden kann, wenden Sie sich an den technischen Support.

3. Synchronisieren Sie die Datenaggregate neu, indem Sie das ausführen `metrocluster heal -phase aggregates` Befehl aus dem verbleibenden Cluster.

```
controller_A_1::> metrocluster heal -phase aggregates
[Job 130] Job succeeded: Heal Aggregates is successful.
```

Wenn die Heilung ein Vetorecht ist, haben Sie die Möglichkeit, das zurückzugeben `metrocluster`

heal Befehl mit dem `-override-vetoes` Parameter. Wenn Sie diesen optionalen Parameter verwenden, überschreibt das System alle weichen Vetos, die die Heilung verhindern.

- Überprüfen Sie, ob der Vorgang mit dem Befehl „MetroCluster Operation show“ abgeschlossen wurde.

```
controller_A_1::> metrocluster operation show
  Operation: heal-aggregates
    State: successful
  Start Time: 7/25/2016 18:45:55
    End Time: 7/25/2016 18:45:56
  Errors: -
```

- Überprüfen Sie den Status der Aggregate mit `storage aggregate show` Befehl.

```
controller_A_1::> storage aggregate show
Aggregate      Size Available Used% State   #Vols  Nodes
RAID Status
-----
...
aggr_b2       227.1GB   227.1GB   0% online    0 mcc1-a2
raid_dp, mirrored, normal...
```

- Heilen Sie die Root-Aggregate mit dem `metrocluster heal -phase root-aggregates` Befehl.

```
mcc1A::> metrocluster heal -phase root-aggregates
[Job 137] Job succeeded: Heal Root Aggregates is successful
```

Wenn die Heilung ein Vetorecht ist, haben Sie die Möglichkeit, das zurückzugeben `metrocluster heal` Befehl mit dem Parameter `-override-vetoes`. Wenn Sie diesen optionalen Parameter verwenden, überschreibt das System alle weichen Vetos, die die Heilung verhindern.

- Stellen Sie sicher, dass der Heilungsvorgang abgeschlossen ist, indem Sie den verwenden `metrocluster operation show` Befehl auf dem Ziel-Cluster:

```
mcc1A::> metrocluster operation show
  Operation: heal-root-aggregates
    State: successful
  Start Time: 7/29/2016 20:54:41
    End Time: 7/29/2016 20:54:42
  Errors: -
```

- Trennen Sie am Controller-Modul mit eingeschränkter Betriebsstörung die Netzteile.

## Schritt 2: Entfernen Sie das Controller-Modul

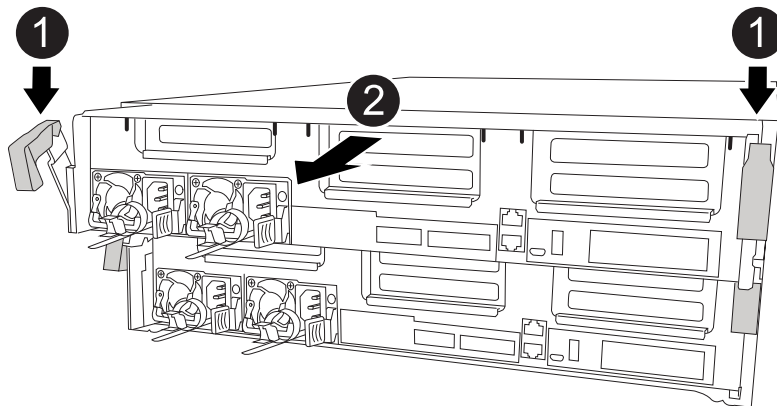
Um auf Komponenten im Controller-Modul zuzugreifen, müssen Sie das Controller-Modul aus dem Gehäuse entfernen.

1. Wenn Sie nicht bereits geerdet sind, sollten Sie sich richtig Erden.
2. Lösen Sie die Netzkabelhalter, und ziehen Sie anschließend die Kabel von den Netzteilen ab.
3. Lösen Sie den Haken- und Schlaufenriemen, mit dem die Kabel am Kabelführungsgerät befestigt sind, und ziehen Sie dann die Systemkabel und SFPs (falls erforderlich) vom Controller-Modul ab, um zu verfolgen, wo die Kabel angeschlossen waren.

Lassen Sie die Kabel im Kabelverwaltungs-Gerät so, dass bei der Neuinstallation des Kabelverwaltungsgeräts die Kabel organisiert sind.

4. Entfernen Sie das Kabelführungs-Gerät aus dem Controller-Modul und legen Sie es beiseite.
5. Drücken Sie beide Verriegelungsriegel nach unten, und drehen Sie dann beide Verriegelungen gleichzeitig nach unten.

Das Controller-Modul wird leicht aus dem Chassis entfernt.



1	Verriegelungsriegel
2	Der Controller bewegt sich leicht aus dem Chassis

6. Schieben Sie das Controller-Modul aus dem Gehäuse.

Stellen Sie sicher, dass Sie die Unterseite des Controller-Moduls unterstützen, während Sie es aus dem Gehäuse schieben.

7. Stellen Sie das Controller-Modul auf eine stabile, flache Oberfläche.

## Schritt 3: Ersetzen Sie den NVDIMM-Akku

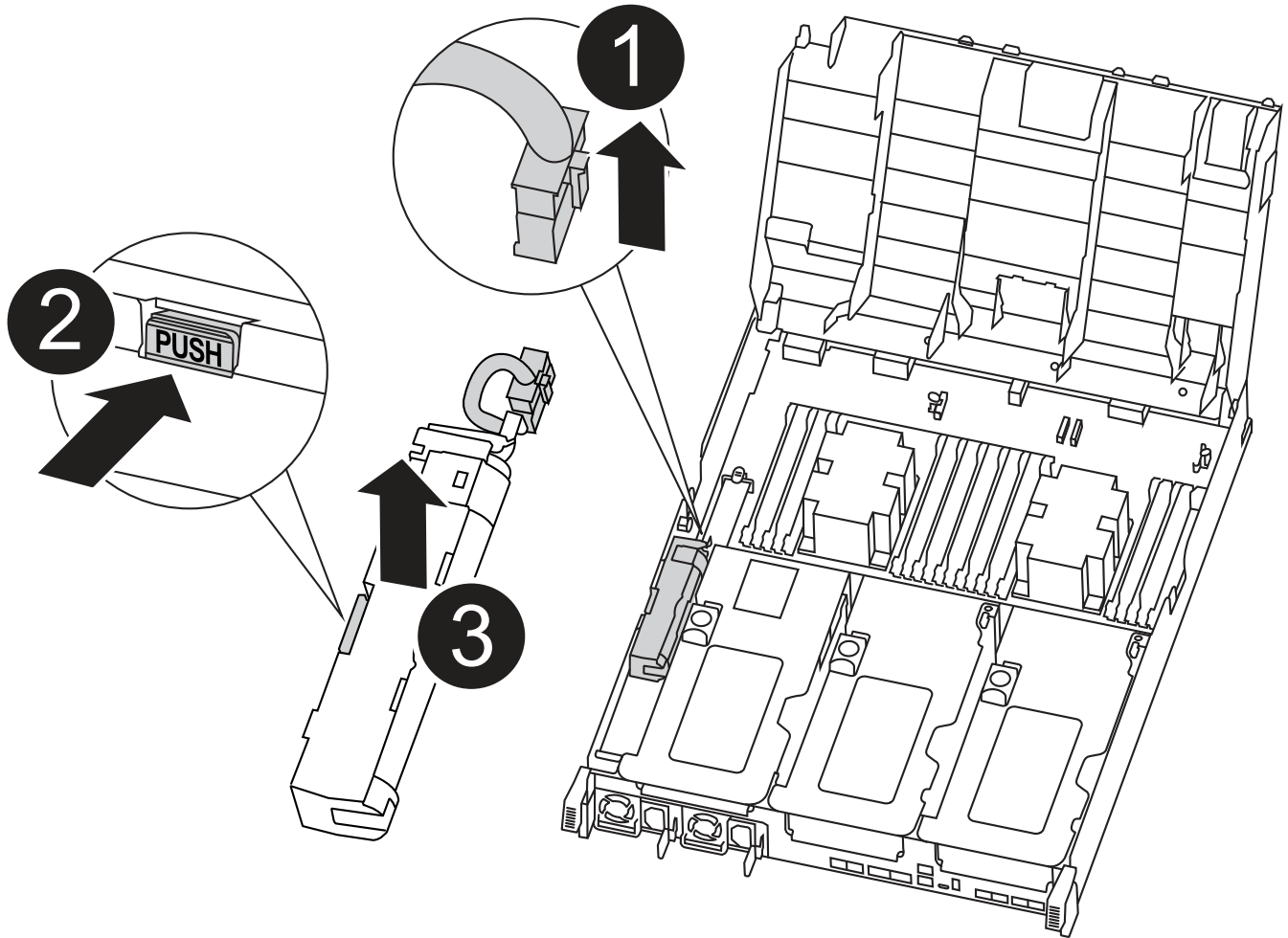
Zum Austauschen der NVDIMM-Batterie müssen Sie eine fehlerhafte Batterie aus dem Controller-Modul entfernen und die Ersatzbatterie in das Controller-Modul installieren. Informationen zum Auffinden der NVDIMM-Batterie finden Sie in der FRU-Zuordnung im Controller-Modul.



Die NVDIMM-LED blinkt während des Destaging der Inhalte, wenn Sie das System anhalten. Nach Abschluss der Abscheidungen schaltet sich die LED aus.

Sie können die NVDIMM-Batterie durch die folgende Animation, Abbildung oder die geschriebenen Schritte ersetzen.

#### Animation - Ersetzen Sie den NVDIMM-Akku



1	Batteriestecker
2	Verriegelungslasche
3	NVDIMM-Batterie

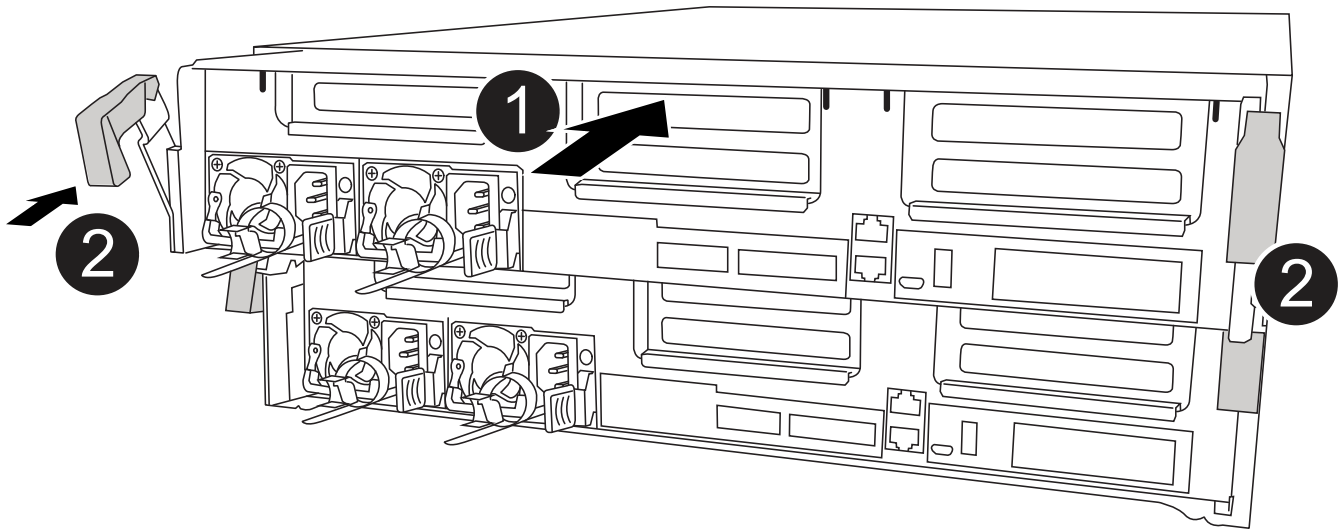
#### 1. Öffnen Sie den Luftkanal:

- a. Drücken Sie die Verriegelungslaschen an den Seiten des Luftkanals in Richtung der Mitte des Controller-Moduls.
- b. Schieben Sie den Luftkanal zur Rückseite des Controller-Moduls, und drehen Sie ihn dann nach oben in seine vollständig geöffnete Position.

2. Suchen Sie den NVDIMM-Akku im Controller-Modul.
3. Suchen Sie den Batteriestecker, und drücken Sie den Clip auf der Vorderseite des Batteriesteckers, um den Stecker aus der Steckdose zu lösen, und ziehen Sie dann das Akkukabel aus der Steckdose.
4. Fassen Sie den Akku an, und drücken Sie die blaue Verriegelungslasche, die mit DRUCKTASTE gekennzeichnet ist, und heben Sie den Akku aus dem Halter und dem Controller-Modul heraus.
5. Entfernen Sie den Ersatzakku aus der Verpackung.
6. Richten Sie das Batteriemodul an der Öffnung für den Akku aus, und schieben Sie den Akku vorsichtig in den Steckplatz, bis er einrastet.
7. Stecken Sie den Batteriestecker wieder in das Controller-Modul, und schließen Sie den Luftkanal.

#### Schritt 4: Installieren Sie das Controller-Modul

Nachdem Sie die Komponente im Controller-Modul ersetzt haben, müssen Sie das Controller-Modul wieder in das Gehäuse einsetzen und dann im Wartungsmodus booten.



<b>1</b>	Controller-Modul
<b>2</b>	Verriegelungsriegel der Steuerung

1. Wenn Sie dies noch nicht getan haben, schließen Sie den Luftkanal.
2. Richten Sie das Ende des Controller-Moduls an der Öffnung im Gehäuse aus, und drücken Sie dann vorsichtig das Controller-Modul zur Hälfte in das System.



Setzen Sie das Controller-Modul erst dann vollständig in das Chassis ein, wenn Sie dazu aufgefordert werden.

3. Verkabeln Sie nur die Management- und Konsolen-Ports, sodass Sie auf das System zugreifen können, um die Aufgaben in den folgenden Abschnitten auszuführen.



Sie schließen die übrigen Kabel später in diesem Verfahren an das Controller-Modul an.

#### 4. Schließen Sie die Installation des Controller-Moduls ab:

- a. Schließen Sie das Netzkabel an das Netzteil an, setzen Sie die Sicherungshülse des Netzkabels wieder ein, und schließen Sie dann das Netzteil an die Stromquelle an.
- b. Schieben Sie das Controller-Modul mithilfe der Verriegelungen fest in das Gehäuse, bis sich die Verriegelungsriegel erheben.



Beim Einschieben des Controller-Moduls in das Gehäuse keine übermäßige Kraft verwenden, um Schäden an den Anschlüssen zu vermeiden.

- c. Setzen Sie das Controller-Modul vollständig in das Gehäuse ein, indem Sie die Verriegelungsriegel nach oben drehen, kippen Sie sie so, dass sie die Sicherungsstifte entfernen, den Controller vorsichtig ganz nach innen schieben und dann die Verriegelungsriegel in die verriegelte Position senken.

Das Controller-Modul beginnt zu booten, sobald es vollständig im Gehäuse sitzt. Bereiten Sie sich darauf vor, den Bootvorgang zu unterbrechen.

- d. Wenn Sie dies noch nicht getan haben, installieren Sie das Kabelverwaltungsgerät neu.
- e. Unterbrechen Sie den normalen Boot-Prozess und booten Sie zu LOADER, indem Sie drücken `Ctrl-C`.



Wenn das System im Startmenü stoppt, wählen Sie die Option zum Booten in LOADER.

- f. Geben Sie an der LOADER-Eingabeaufforderung ein `bye` Um die PCIe-Karten und andere Komponenten neu zu initialisieren.
- g. Unterbrechen Sie den Boot-Prozess und booten Sie an der LOADER-Eingabeaufforderung, indem Sie drücken `Ctrl-C`.

Wenn das System im Startmenü stoppt, wählen Sie die Option zum Booten in LOADER.

### Schritt 5: Stellen Sie das Controller-Modul wieder in Betrieb

Sie müssen das System neu verstellen, das Controller-Modul zurückgeben und dann das automatische Giveback erneut aktivieren.

1. Das System nach Bedarf neu einsetzen.

Wenn Sie die Medienkonverter (QSFPs oder SFPs) entfernt haben, sollten Sie diese erneut installieren, wenn Sie Glasfaserkabel verwenden.

2. Wiederherstellung des normalen Betriebs des Controllers durch Zurückgeben des Speichers: `storage failover giveback -ofnode impaired_node_name`
3. Wenn die automatische Rückübertragung deaktiviert wurde, aktivieren Sie sie erneut: `storage failover modify -node local -auto-giveback true`

### Schritt 6: Aggregate in einer MetroCluster Konfiguration mit zwei Nodes zurückwechseln

Nachdem Sie in einer MetroCluster Konfiguration mit zwei Nodes den FRU-Austausch abgeschlossen haben, können Sie den MetroCluster SwitchBack-Vorgang durchführen. Damit wird die Konfiguration in ihren

normalen Betriebszustand zurückversetzt, wobei die Synchronisations-Storage Virtual Machines (SVMs) auf dem ehemals beeinträchtigten Standort jetzt aktiv sind und Daten aus den lokalen Festplattenpools bereitstellen.

Dieser Task gilt nur für MetroCluster-Konfigurationen mit zwei Nodes.

### Schritte

1. Vergewissern Sie sich, dass sich alle Nodes im befinden `enabled` Bundesland: `metrocluster node show`

```
cluster_B::> metrocluster node show

DR
Group Cluster Node          Configuration State          DR
-----
-----
1      cluster_A
      controller_A_1 configured      enabled      heal roots
completed
      cluster_B
      controller_B_1 configured      enabled      waiting for
switchback recovery
2 entries were displayed.
```

2. Überprüfen Sie, ob die Neusynchronisierung auf allen SVMs abgeschlossen ist: `metrocluster vserver show`
3. Überprüfen Sie, ob die automatischen LIF-Migrationen durch die heilenden Vorgänge erfolgreich abgeschlossen wurden: `metrocluster check lif show`
4. Führen Sie den Wechsel zurück mit dem aus `metrocluster switchback` Befehl von einem beliebigen Node im verbleibenden Cluster
5. Stellen Sie sicher, dass der Umkehrvorgang abgeschlossen ist: `metrocluster show`

Der Vorgang zum zurückwechseln wird weiterhin ausgeführt, wenn sich ein Cluster im befindet `waiting-for-switchback` Bundesland:

```
cluster_B::> metrocluster show
Cluster          Configuration State          Mode
-----
-----
Local: cluster_B configured      switchover
Remote: cluster_A configured      waiting-for-switchback
```

Der Vorgang zum zurückwechseln ist abgeschlossen, wenn sich die Cluster im befinden `normal` Bundesland:

```

cluster_B::> metrocluster show
Cluster              Configuration State      Mode
-----
Local: cluster_B configured          normal
Remote: cluster_A configured          normal

```

Wenn ein Wechsel eine lange Zeit in Anspruch nimmt, können Sie den Status der in-progress-Basispläne über die überprüfen `metrocluster config-replication resync-status show` Befehl.

## 6. Wiederherstellung beliebiger SnapMirror oder SnapVault Konfigurationen

### Schritt 7: Senden Sie das fehlgeschlagene Teil an NetApp zurück

Senden Sie das fehlerhafte Teil wie in den dem Kit beiliegenden RMA-Anweisungen beschrieben an NetApp zurück. ["Rückgabe und Austausch von Teilen"](#) Weitere Informationen finden Sie auf der Seite.

#### Ersetzen Sie ein NVDIMM - ASA C400

Sie müssen das NVDIMM im Controller-Modul ersetzen, wenn sich Ihr System registriert, dass die Flashlebensdauer fast am Ende liegt oder dass das identifizierte NVDIMM im Allgemeinen nicht ordnungsgemäß ist. Andernfalls kommt es zu einer Systempanik.

Alle anderen Komponenten des Systems müssen ordnungsgemäß funktionieren. Falls nicht, müssen Sie sich an den technischen Support wenden.

Sie müssen die fehlerhafte Komponente durch eine vom Anbieter empfangene Ersatz-FRU-Komponente ersetzen.

### Schritt 1: Schalten Sie den beeinträchtigten Regler aus

Fahren Sie den Controller mit eingeschränkter Konfiguration herunter oder übernehmen Sie ihn entsprechend.

## Option 1: Die meisten Konfigurationen

Um den beeinträchtigten Controller herunterzufahren, müssen Sie den Status des Controllers bestimmen und gegebenenfalls den Controller übernehmen, damit der gesunde Controller weiterhin Daten aus dem beeinträchtigten Reglerspeicher bereitstellen kann.

### Über diese Aufgabe

- Wenn Sie über ein SAN-System verfügen, müssen Sie Event-Meldungen ) für den beeinträchtigten Controller SCSI Blade überprüft haben `cluster kernel-service show`. Mit dem `cluster kernel-service show` Befehl (im erweiterten Modus von `priv`) werden der Knotenname, der Quorum-Status dieses Node, der Verfügbarkeitsstatus dieses Node und der Betriebsstatus dieses Node angezeigt.

Jeder Prozess des SCSI-Blades sollte sich im Quorum mit den anderen Nodes im Cluster befinden. Probleme müssen behoben werden, bevor Sie mit dem Austausch fortfahren.

- Wenn Sie über ein Cluster mit mehr als zwei Nodes verfügen, muss es sich im Quorum befinden. Wenn sich das Cluster nicht im Quorum befindet oder ein gesunder Controller FALSE anzeigt, um die Berechtigung und den Zustand zu erhalten, müssen Sie das Problem korrigieren, bevor Sie den beeinträchtigten Controller herunterfahren; siehe "[Synchronisieren eines Node mit dem Cluster](#)".

### Schritte

1. Wenn AutoSupport aktiviert ist, können Sie die automatische Case-Erstellung durch Aufrufen einer AutoSupport Meldung unterdrücken: `system node autosupport invoke -node * -type all -message MAINT=<# of hours>h`

Die folgende AutoSupport Meldung unterdrückt die automatische Erstellung von Cases für zwei Stunden: `cluster1:> system node autosupport invoke -node * -type all -message MAINT=2h`

2. Deaktivieren Sie das automatische Giveback von der Konsole des gesunden Controllers: `storage failover modify -node local -auto-giveback false`



Wenn Sie sehen *Möchten Sie Auto-Giveback deaktivieren?*, geben Sie ein `y`.

3. Nehmen Sie den beeinträchtigten Controller zur LOADER-Eingabeaufforderung:

Wenn der eingeschränkte Controller angezeigt wird...	Dann...
Die LOADER-Eingabeaufforderung	Fahren Sie mit dem nächsten Schritt fort.
Warten auf Giveback...	Drücken Sie Strg-C, und antworten Sie dann <code>y</code> Wenn Sie dazu aufgefordert werden.

Wenn der eingeschränkte Controller angezeigt wird...	Dann...
Eingabeaufforderung für das System oder Passwort	Übernehmen oder stoppen Sie den beeinträchtigten Regler von der gesunden Steuerung: <code>storage failover takeover -ofnode <i>impaired_node_name</i></code>  Wenn der Regler „beeinträchtigt“ auf Zurückgeben wartet... anzeigt, drücken Sie Strg-C, und antworten Sie dann <code>y</code> .

## Option 2: Controller befindet sich in einem MetroCluster mit zwei Nodes

Um den beeinträchtigten Controller herunterzufahren, müssen Sie den Status des Controllers bestimmen und gegebenenfalls den Controller umschalten, damit der gesunde Controller weiterhin Daten aus dem beeinträchtigten Reglerspeicher bereitstellen kann.

### Über diese Aufgabe

- Sie müssen die Netzteile am Ende dieses Verfahrens einschalten, um den gesunden Controller mit Strom zu versorgen.

### Schritte

1. Überprüfen Sie den MetroCluster-Status, um festzustellen, ob der beeinträchtigte Controller automatisch auf den gesunden Controller umgeschaltet wurde: `metrocluster show`
2. Je nachdem, ob eine automatische Umschaltung stattgefunden hat, fahren Sie mit der folgenden Tabelle fort:

Wenn die eingeschränkte Steuerung...	Dann...
Ist automatisch umgeschaltet	Fahren Sie mit dem nächsten Schritt fort.
Nicht automatisch umgeschaltet	Einen geplanten Umschaltvorgang vom gesunden Controller durchführen: <code>metrocluster switchover</code>
Hat nicht automatisch umgeschaltet, haben Sie versucht, mit dem zu wechseln <code>metrocluster switchover</code> Befehl und Switchover wurde <code>vetoed</code>	Überprüfen Sie die Veto-Meldungen, und beheben Sie das Problem, wenn möglich, und versuchen Sie es erneut. Wenn das Problem nicht behoben werden kann, wenden Sie sich an den technischen Support.

3. Synchronisieren Sie die Datenaggregate neu, indem Sie das ausführen `metrocluster heal -phase aggregates` Befehl aus dem verbleibenden Cluster.

```
controller_A_1::> metrocluster heal -phase aggregates
[Job 130] Job succeeded: Heal Aggregates is successful.
```

Wenn die Heilung ein Vetorecht ist, haben Sie die Möglichkeit, das zurückzugeben `metrocluster`

heal Befehl mit dem `-override-vetoes` Parameter. Wenn Sie diesen optionalen Parameter verwenden, überschreibt das System alle weichen Vetos, die die Heilung verhindern.

- Überprüfen Sie, ob der Vorgang mit dem Befehl „MetroCluster Operation show“ abgeschlossen wurde.

```
controller_A_1::> metrocluster operation show
  Operation: heal-aggregates
  State: successful
Start Time: 7/25/2016 18:45:55
End Time: 7/25/2016 18:45:56
Errors: -
```

- Überprüfen Sie den Status der Aggregate mit `storage aggregate show` Befehl.

```
controller_A_1::> storage aggregate show
Aggregate      Size Available Used% State   #Vols  Nodes
RAID Status
-----
...
aggr_b2       227.1GB   227.1GB   0% online    0 mcc1-a2
raid_dp, mirrored, normal...
```

- Heilen Sie die Root-Aggregate mit dem `metrocluster heal -phase root-aggregates` Befehl.

```
mcc1A::> metrocluster heal -phase root-aggregates
[Job 137] Job succeeded: Heal Root Aggregates is successful
```

Wenn die Heilung ein Vetorecht ist, haben Sie die Möglichkeit, das zurückzugeben `metrocluster heal` Befehl mit dem Parameter `-override-vetoes`. Wenn Sie diesen optionalen Parameter verwenden, überschreibt das System alle weichen Vetos, die die Heilung verhindern.

- Stellen Sie sicher, dass der Heilungsvorgang abgeschlossen ist, indem Sie den verwenden `metrocluster operation show` Befehl auf dem Ziel-Cluster:

```
mcc1A::> metrocluster operation show
  Operation: heal-root-aggregates
  State: successful
Start Time: 7/29/2016 20:54:41
End Time: 7/29/2016 20:54:42
Errors: -
```

- Trennen Sie am Controller-Modul mit eingeschränkter Betriebsstörung die Netzteile.



## Schritt 2: Entfernen Sie das Controller-Modul

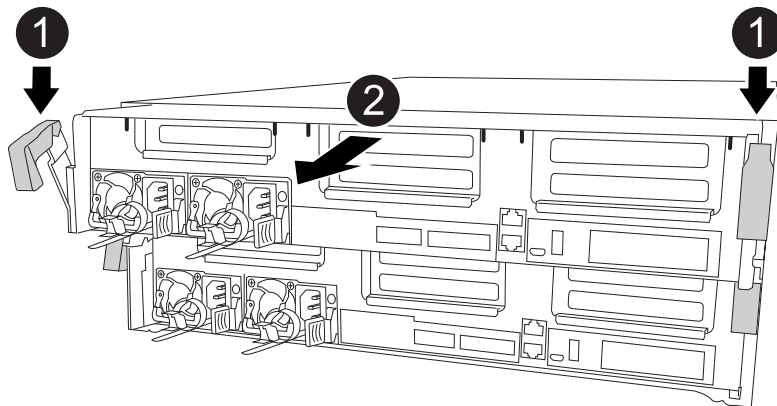
Um auf Komponenten im Controller-Modul zuzugreifen, müssen Sie das Controller-Modul aus dem Gehäuse entfernen.

1. Wenn Sie nicht bereits geerdet sind, sollten Sie sich richtig Erden.
2. Lösen Sie die Netzkabelhalter, und ziehen Sie anschließend die Kabel von den Netzteilen ab.
3. Lösen Sie den Haken- und Schlaufenriemen, mit dem die Kabel am Kabelführungsgerät befestigt sind, und ziehen Sie dann die Systemkabel und SFPs (falls erforderlich) vom Controller-Modul ab, um zu verfolgen, wo die Kabel angeschlossen waren.

Lassen Sie die Kabel im Kabelverwaltungs-Gerät so, dass bei der Neuinstallation des Kabelverwaltungsgeräts die Kabel organisiert sind.

4. Entfernen Sie das Kabelführungs-Gerät aus dem Controller-Modul und legen Sie es beiseite.
5. Drücken Sie beide Verriegelungsriegel nach unten, und drehen Sie dann beide Verriegelungen gleichzeitig nach unten.

Das Controller-Modul wird leicht aus dem Chassis entfernt.



1	Verriegelungsriegel
2	Der Controller bewegt sich leicht aus dem Chassis

6. Schieben Sie das Controller-Modul aus dem Gehäuse.

Stellen Sie sicher, dass Sie die Unterseite des Controller-Moduls unterstützen, während Sie es aus dem Gehäuse schieben.

7. Stellen Sie das Controller-Modul auf eine stabile, flache Oberfläche.

## Schritt 3: Ersetzen Sie das NVDIMM

Um das NVDIMM auszutauschen, müssen Sie es im Controller-Modul mithilfe der FRU-Karte oben am Luftkanal oder der FRU-Karte oben auf dem Steckplatz 1-Riser suchen.

- Die NVDIMM-LED blinkt während des Destaging der Inhalte, wenn Sie das System anhalten. Nach

Abschluss der Abscheidungen schaltet sich die LED aus.

- Obwohl der Inhalt des NVDIMM verschlüsselt ist, empfiehlt es sich, den Inhalt des NVDIMM vor dem Ersetzen zu löschen. Weitere Informationen finden Sie im ["Angaben zu flüchtigem Speicher"](#) Auf der NetApp Support Site



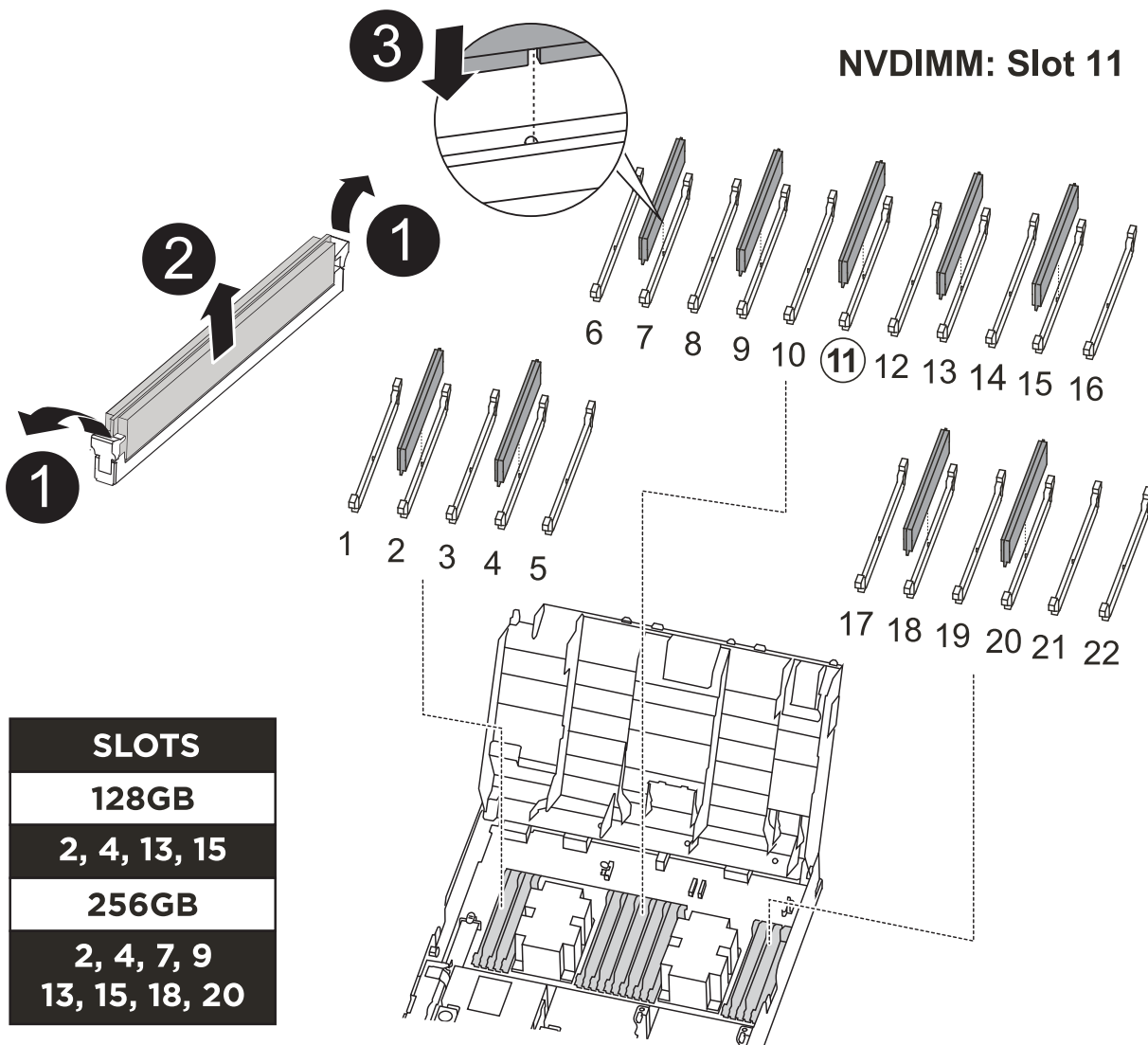
Sie müssen sich auf der NetApp Support Site anmelden, um das *Statement of Volatility* für Ihr System anzuzeigen.

Sie können das NVDIMM mit den folgenden Animationen, Abbildungen oder geschriebenen Schritten ersetzen.



In der Animation werden leere Steckplätze für Sockel ohne DIMMs angezeigt. Diese leeren Buchsen sind mit Leereinschüben bestückt.

### Animation - Ersetzen Sie das NVDIMM



1

DIMM-Verriegelungslaschen

<b>2</b>	DIMM
<b>3</b>	DIMM-Sockel

1. Öffnen Sie den Luftkanal, und suchen Sie anschließend das NVDIMM in Steckplatz 11 des Controller-Moduls.



NVDIMM sieht deutlich anders aus als System-DIMMs.

2. Werfen Sie das NVDIMM aus dem Steckplatz, indem Sie die beiden NVDIMM-Auswerfer-Laschen auf beiden Seiten des NVDIMM langsam auseinander schieben, und schieben Sie dann das NVDIMM aus dem Sockel, und legen Sie es beiseite.



Halten Sie das NVDIMM vorsichtig an den Kanten, um Druck auf die Komponenten auf der NVDIMM-Leiterplatte zu vermeiden.

3. Entfernen Sie das NVDIMM-Ersatzfach aus dem antistatischen Versandbeutel, halten Sie das NVDIMM an den Ecken und richten Sie es dann am Steckplatz aus.

Die Kerbe zwischen den Stiften am NVDIMM sollte mit der Lasche im Sockel aufliegen.

4. Suchen Sie den Steckplatz, in dem Sie das NVDIMM installieren.
5. Setzen Sie den NVDIMM in den Steckplatz ein.

Das NVDIMM passt eng in den Steckplatz, sollte aber leicht in gehen. Falls nicht, bauen Sie das NVDIMM mit dem Steckplatz aus und setzen Sie es wieder ein.



Sichtprüfung des NVDIMM, um sicherzustellen, dass es gleichmäßig ausgerichtet und vollständig in den Steckplatz eingesetzt ist.

6. Drücken Sie vorsichtig, aber fest auf der Oberseite des NVDIMM, bis die Auswurfklammern über den Kerben an den Enden des NVDIMM einrasten.
7. Schließen Sie den Luftkanal.

#### Schritt 4: Installieren Sie das Controller-Modul

Nachdem Sie die Komponente im Controller-Modul ersetzt haben, müssen Sie das Controller-Modul wieder in das Gehäuse einsetzen und dann im Wartungsmodus booten.

1. Wenn Sie dies noch nicht getan haben, schließen Sie den Luftkanal.
2. Richten Sie das Ende des Controller-Moduls an der Öffnung im Gehäuse aus, und drücken Sie dann vorsichtig das Controller-Modul zur Hälfte in das System.



Setzen Sie das Controller-Modul erst dann vollständig in das Chassis ein, wenn Sie dazu aufgefordert werden.

3. Verkabeln Sie nur die Management- und Konsolen-Ports, sodass Sie auf das System zugreifen können, um die Aufgaben in den folgenden Abschnitten auszuführen.



Sie schließen die übrigen Kabel später in diesem Verfahren an das Controller-Modul an.

#### 4. Schließen Sie die Installation des Controller-Moduls ab:

- a. Schließen Sie das Netzkabel an das Netzteil an, setzen Sie die Sicherungshülse des Netzkabels wieder ein, und schließen Sie dann das Netzteil an die Stromquelle an.
- b. Schieben Sie das Controller-Modul mithilfe der Verriegelungen fest in das Gehäuse, bis sich die Verriegelungsriegel erheben.



Beim Einschieben des Controller-Moduls in das Gehäuse keine übermäßige Kraft verwenden, um Schäden an den Anschlüssen zu vermeiden.

- c. Setzen Sie das Controller-Modul vollständig in das Gehäuse ein, indem Sie die Verriegelungsriegel nach oben drehen, kippen Sie sie so, dass sie die Sicherungsstifte entfernen, den Controller vorsichtig ganz nach innen schieben und dann die Verriegelungsriegel in die verriegelte Position senken.

Das Controller-Modul beginnt zu booten, sobald es vollständig im Gehäuse sitzt. Bereiten Sie sich darauf vor, den Bootvorgang zu unterbrechen.

- d. Wenn Sie dies noch nicht getan haben, installieren Sie das Kabelverwaltungsgerät neu.
- e. Unterbrechen Sie den normalen Boot-Prozess und booten Sie zu LOADER, indem Sie drücken `Ctrl-C`.



Wenn das System im Startmenü stoppt, wählen Sie die Option zum Booten in LOADER.

- f. Geben Sie an der LOADER-Eingabeaufforderung ein `bye` Um die PCIe-Karten und andere Komponenten neu zu initialisieren.
- g. Unterbrechen Sie den Boot-Prozess und booten Sie an der LOADER-Eingabeaufforderung, indem Sie drücken `Ctrl-C`.

Wenn das System im Startmenü stoppt, wählen Sie die Option zum Booten in LOADER.

### Schritt 5: Stellen Sie das Controller-Modul wieder in Betrieb

Sie müssen das System neu verstellen, das Controller-Modul zurückgeben und dann das automatische Giveback erneut aktivieren.

1. Das System nach Bedarf neu einsetzen.

Wenn Sie die Medienkonverter (QSFPs oder SFPs) entfernt haben, sollten Sie diese erneut installieren, wenn Sie Glasfaserkabel verwenden.

2. Wiederherstellung des normalen Betriebs des Controllers durch Zurückgeben des Speichers: `storage failover giveback -ofnode impaired_node_name`
3. Wenn die automatische Rückübertragung deaktiviert wurde, aktivieren Sie sie erneut: `storage failover modify -node local -auto-giveback true`

### Schritt 6: Aggregate in einer MetroCluster Konfiguration mit zwei Nodes zurückwechseln

Nachdem Sie in einer MetroCluster Konfiguration mit zwei Nodes den FRU-Austausch abgeschlossen haben, können Sie den MetroCluster SwitchBack-Vorgang durchführen. Damit wird die Konfiguration in ihren

normalen Betriebszustand zurückversetzt, wobei die Synchronisations-Storage Virtual Machines (SVMs) auf dem ehemals beeinträchtigten Standort jetzt aktiv sind und Daten aus den lokalen Festplattenpools bereitstellen.

Dieser Task gilt nur für MetroCluster-Konfigurationen mit zwei Nodes.

### Schritte

1. Vergewissern Sie sich, dass sich alle Nodes im befinden `enabled` Bundesland: `metrocluster node show`

```
cluster_B::> metrocluster node show

DR                               Configuration  DR
Group Cluster Node              State          Mirroring Mode
-----
1      cluster_A
      controller_A_1 configured      enabled      heal roots
completed
      cluster_B
      controller_B_1 configured      enabled      waiting for
switchback recovery
2 entries were displayed.
```

2. Überprüfen Sie, ob die Neusynchronisierung auf allen SVMs abgeschlossen ist: `metrocluster vserver show`
3. Überprüfen Sie, ob die automatischen LIF-Migrationen durch die heilenden Vorgänge erfolgreich abgeschlossen wurden: `metrocluster check lif show`
4. Führen Sie den Wechsel zurück mit dem aus `metrocluster switchback` Befehl von einem beliebigen Node im verbleibenden Cluster
5. Stellen Sie sicher, dass der Umkehrvorgang abgeschlossen ist: `metrocluster show`

Der Vorgang zum zurückwechseln wird weiterhin ausgeführt, wenn sich ein Cluster im befindet `waiting-for-switchback` Bundesland:

```
cluster_B::> metrocluster show
Cluster              Configuration State      Mode
-----
Local: cluster_B configured      switchover
Remote: cluster_A configured      waiting-for-switchback
```

Der Vorgang zum zurückwechseln ist abgeschlossen, wenn sich die Cluster im befinden `normal` Bundesland:

```

cluster_B::> metrocluster show
Cluster           Configuration State      Mode
-----
Local: cluster_B configured      normal
Remote: cluster_A configured     normal

```

Wenn ein Wechsel eine lange Zeit in Anspruch nimmt, können Sie den Status der in-progress-Basispläne über die überprüfen `metrocluster config-replication resync-status show` Befehl.

## 6. Wiederherstellung beliebiger SnapMirror oder SnapVault Konfigurationen

### Schritt 7: Senden Sie das fehlgeschlagene Teil an NetApp zurück

Senden Sie das fehlerhafte Teil wie in den dem Kit beiliegenden RMA-Anweisungen beschrieben an NetApp zurück. "[Rückgabe und Austausch von Teilen](#)" Weitere Informationen finden Sie auf der Seite.

### Ersetzen Sie eine PCIe- oder Zusatzkarte - ASA C400

Um eine PCIe- oder Mezzanine-Karte zu ersetzen, müssen Sie die Kabel und alle SFP- und QSFP-Module von den Karten trennen, die fehlerhafte PCIe- oder Mezzanine-Karte ersetzen und die Karten anschließend neu einstecken.

- Sie können dieses Verfahren bei allen Versionen von ONTAP verwenden, die von Ihrem System unterstützt werden
- Alle anderen Komponenten des Systems müssen ordnungsgemäß funktionieren. Falls nicht, müssen Sie sich an den technischen Support wenden.

### Schritt 1: Schalten Sie den beeinträchtigten Regler aus

Sie können den beeinträchtigten Controller je nach Hardwarekonfiguration des Speichersystems mithilfe verschiedener Verfahren herunterfahren oder übernehmen.

### Option 1: Die meisten Konfigurationen

Um den beeinträchtigten Controller herunterzufahren, müssen Sie den Status des Controllers bestimmen und gegebenenfalls den Controller übernehmen, damit der gesunde Controller weiterhin Daten aus dem beeinträchtigten Reglerspeicher bereitstellen kann.

#### Über diese Aufgabe

- Wenn Sie über ein SAN-System verfügen, müssen Sie Event-Meldungen ) für den beeinträchtigten Controller SCSI Blade überprüft haben `cluster kernel-service show`. Mit dem `cluster kernel-service show` Befehl (im erweiterten Modus von `priv`) werden der Knotenname, der Quorum-Status dieses Node, der Verfügbarkeitsstatus dieses Node und der Betriebsstatus dieses Node angezeigt.

Jeder Prozess des SCSI-Blades sollte sich im Quorum mit den anderen Nodes im Cluster befinden. Probleme müssen behoben werden, bevor Sie mit dem Austausch fortfahren.

- Wenn Sie über ein Cluster mit mehr als zwei Nodes verfügen, muss es sich im Quorum befinden. Wenn sich das Cluster nicht im Quorum befindet oder ein gesunder Controller `FALSE` anzeigt, um die Berechtigung und den Zustand zu erhalten, müssen Sie das Problem korrigieren, bevor Sie den beeinträchtigten Controller herunterfahren; siehe "[Synchronisieren eines Node mit dem Cluster](#)".

#### Schritte

1. Wenn AutoSupport aktiviert ist, können Sie die automatische Case-Erstellung durch Aufrufen einer AutoSupport Meldung unterdrücken: `system node autosupport invoke -node * -type all -message MAINT=<# of hours>h`

Die folgende AutoSupport Meldung unterdrückt die automatische Erstellung von Cases für zwei Stunden: `cluster1:> system node autosupport invoke -node * -type all -message MAINT=2h`

2. Deaktivieren Sie das automatische Giveback von der Konsole des gesunden Controllers: `storage failover modify -node local -auto-giveback false`



Wenn Sie sehen *Möchten Sie Auto-Giveback deaktivieren?*, geben Sie ein `y`.

3. Nehmen Sie den beeinträchtigten Controller zur LOADER-Eingabeaufforderung:

Wenn der eingeschränkte Controller angezeigt wird...	Dann...
Die LOADER-Eingabeaufforderung	Fahren Sie mit dem nächsten Schritt fort.
Warten auf Giveback...	Drücken Sie Strg-C, und antworten Sie dann <code>y</code> Wenn Sie dazu aufgefordert werden.

Wenn der eingeschränkte Controller angezeigt wird...	Dann...
Eingabeaufforderung für das System oder Passwort	Übernehmen oder stoppen Sie den beeinträchtigten Regler von der gesunden Steuerung: <code>storage failover takeover -ofnode <i>impaired_node_name</i></code>  Wenn der Regler „beeinträchtigt“ auf Zurückgeben wartet... anzeigt, drücken Sie Strg-C, und antworten Sie dann <code>y</code> .

### Option 2: Controller befindet sich in einem MetroCluster mit zwei Nodes

Um den beeinträchtigten Controller herunterzufahren, müssen Sie den Status des Controllers bestimmen und gegebenenfalls den Controller umschalten, damit der gesunde Controller weiterhin Daten aus dem beeinträchtigten Reglerspeicher bereitstellen kann.

#### Über diese Aufgabe

- Sie müssen die Netzteile am Ende dieses Verfahrens einschalten, um den gesunden Controller mit Strom zu versorgen.

#### Schritte

1. Überprüfen Sie den MetroCluster-Status, um festzustellen, ob der beeinträchtigte Controller automatisch auf den gesunden Controller umgeschaltet wurde: `metrocluster show`
2. Je nachdem, ob eine automatische Umschaltung stattgefunden hat, fahren Sie mit der folgenden Tabelle fort:

Wenn die eingeschränkte Steuerung...	Dann...
Ist automatisch umgeschaltet	Fahren Sie mit dem nächsten Schritt fort.
Nicht automatisch umgeschaltet	Einen geplanten Umschaltvorgang vom gesunden Controller durchführen: <code>metrocluster switchover</code>
Hat nicht automatisch umgeschaltet, haben Sie versucht, mit dem zu wechseln <code>metrocluster switchover</code> Befehl und Switchover wurde <code>vetoed</code>	Überprüfen Sie die Veto-Meldungen, und beheben Sie das Problem, wenn möglich, und versuchen Sie es erneut. Wenn das Problem nicht behoben werden kann, wenden Sie sich an den technischen Support.

3. Synchronisieren Sie die Datenaggregate neu, indem Sie das ausführen `metrocluster heal -phase aggregates` Befehl aus dem verbleibenden Cluster.

```
controller_A_1::> metrocluster heal -phase aggregates
[Job 130] Job succeeded: Heal Aggregates is successful.
```



Wenn die Heilung ein Vetorecht ist, haben Sie die Möglichkeit, das zurückzugeben `metrocluster heal` Befehl mit dem `-override-vetoes` Parameter. Wenn Sie diesen optionalen Parameter verwenden, überschreibt das System alle weichen Vetos, die die Heilung verhindern.

- Überprüfen Sie, ob der Vorgang mit dem befehl „MetroCluster Operation show“ abgeschlossen wurde.

```
controller_A_1::> metrocluster operation show
  Operation: heal-aggregates
  State: successful
Start Time: 7/25/2016 18:45:55
End Time: 7/25/2016 18:45:56
Errors: -
```

- Überprüfen Sie den Status der Aggregate mit `storage aggregate show` Befehl.

```
controller_A_1::> storage aggregate show
Aggregate      Size Available Used% State   #Vols  Nodes
RAID Status
-----
...
aggr_b2      227.1GB   227.1GB   0% online    0  mccl-a2
raid_dp, mirrored, normal...
```

- Heilen Sie die Root-Aggregate mit dem `metrocluster heal -phase root-aggregates` Befehl.

```
mccl1A::> metrocluster heal -phase root-aggregates
[Job 137] Job succeeded: Heal Root Aggregates is successful
```

Wenn die Heilung ein Vetorecht ist, haben Sie die Möglichkeit, das zurückzugeben `metrocluster heal` Befehl mit dem Parameter `-override-vetoes`. Wenn Sie diesen optionalen Parameter verwenden, überschreibt das System alle weichen Vetos, die die Heilung verhindern.

- Stellen Sie sicher, dass der Heilungsvorgang abgeschlossen ist, indem Sie den verwenden `metrocluster operation show` Befehl auf dem Ziel-Cluster:

```
mccl1A::> metrocluster operation show
  Operation: heal-root-aggregates
  State: successful
Start Time: 7/29/2016 20:54:41
End Time: 7/29/2016 20:54:42
Errors: -
```

8. Trennen Sie am Controller-Modul mit eingeschränkter Betriebsstörung die Netzteile.

**Schritt 2: Entfernen Sie das Controller-Modul**

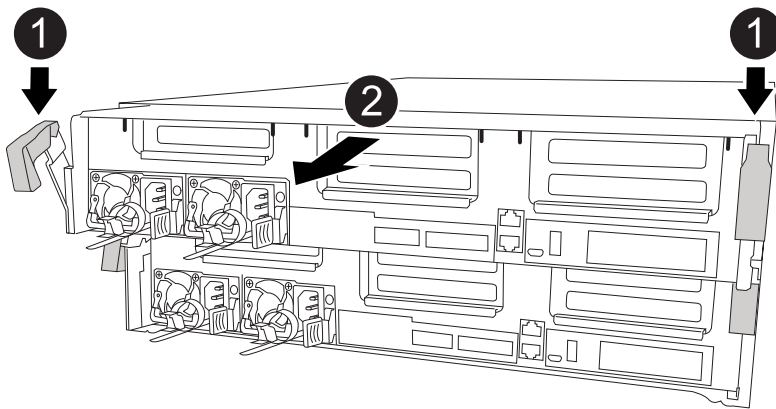
Um auf Komponenten im Controller-Modul zuzugreifen, müssen Sie das Controller-Modul aus dem Gehäuse entfernen.

1. Wenn Sie nicht bereits geerdet sind, sollten Sie sich richtig Erden.
2. Lösen Sie die Netzkabelhalter, und ziehen Sie anschließend die Kabel von den Netzteilen ab.
3. Lösen Sie den Haken- und Schlaufenriemen, mit dem die Kabel am Kabelführungsgerät befestigt sind, und ziehen Sie dann die Systemkabel und SFPs (falls erforderlich) vom Controller-Modul ab, um zu verfolgen, wo die Kabel angeschlossen waren.

Lassen Sie die Kabel im Kabelverwaltungs-Gerät so, dass bei der Neuinstallation des Kabelverwaltungsgeräts die Kabel organisiert sind.

4. Entfernen Sie das Kabelführungs-Gerät aus dem Controller-Modul und legen Sie es beiseite.
5. Drücken Sie beide Verriegelungsriegel nach unten, und drehen Sie dann beide Verriegelungen gleichzeitig nach unten.

Das Controller-Modul wird leicht aus dem Chassis entfernt.



1	Verriegelungsriegel
2	Der Controller bewegt sich leicht aus dem Chassis

6. Schieben Sie das Controller-Modul aus dem Gehäuse.

Stellen Sie sicher, dass Sie die Unterseite des Controller-Moduls unterstützen, während Sie es aus dem Gehäuse schieben.

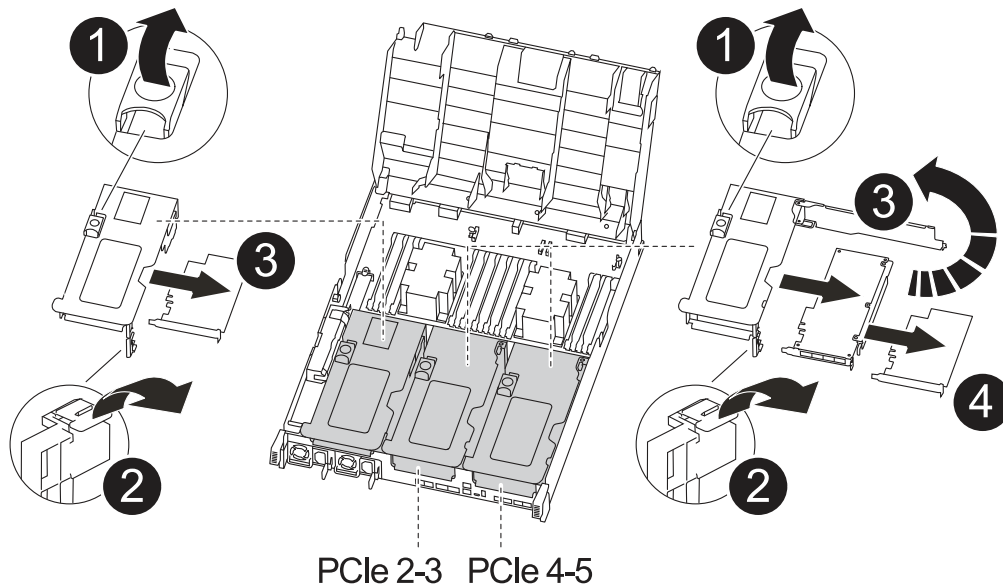
7. Stellen Sie das Controller-Modul auf eine stabile, flache Oberfläche.

### Schritt 3: Ersetzen Sie eine PCIe-Karte

Um eine PCIe-Karte zu ersetzen, müssen Sie die ausgefallene PCIe-Karte ausfindig machen, den Riser, der die Karte enthält, aus dem Controller-Modul entfernen, die Karte austauschen und dann den PCIe-Riser im Controller-Modul wieder einsetzen.

Sie können die folgende Animation, Illustration oder die geschriebenen Schritte zum Ersetzen einer PCIe-Karte verwenden.

Animation: [Ersetzen Sie eine PCIe-Karte](#)



1	Riserverriegelung
2	Verriegelung der PCI-Karte
3	PCI-Sperrplatte
4	PCI-Karte

#### 1. Entfernen Sie den Riser mit der auszutauschenden Karte:

- Öffnen Sie den Luftkanal, indem Sie die Verriegelungsglaschen an den Seiten des Luftkanals drücken, ihn zur Rückseite des Controller-Moduls schieben und dann in seine vollständig geöffnete Position drehen.
- Entfernen Sie alle SFP- oder QSFP-Module, die sich möglicherweise in den PCIe-Karten enthalten haben.
- Drehen Sie die Riserverriegelung auf der linken Seite des Steigrohrs nach oben und in Richtung Luftkanal.

Der Riser hebt sich leicht vom Controller-Modul auf.

- d. Heben Sie den Riser gerade nach oben und legen Sie ihn auf einer stabilen, flachen Oberfläche beiseite.
2. Entfernen Sie die PCIe-Karte aus dem Riser:
    - a. Drehen Sie den Riser so, dass Sie auf die PCIe-Karte zugreifen können.
    - b. Drücken Sie die Sicherungshalterung an der Seite des PCIe-Riser und drehen Sie sie dann in die offene Position.
    - c. Nur für Aufsteher 2 und 3 die Seitenverkleidung nach oben schwenken.
    - d. Entfernen Sie die PCIe-Karte aus dem Riser, indem Sie die Halterung vorsichtig nach oben drücken und die Karte gerade aus dem Sockel heben.
  3. Installieren Sie die Ersatz-PCIe-Karte in den Riser, indem Sie die Karte am Sockel ausrichten, drücken Sie die Karte in den Sockel und schließen Sie dann die Seitenwand am Riser, sofern vorhanden.

Achten Sie darauf, dass Sie die Karte richtig im Steckplatz ausrichten und sogar Druck auf die Karte ausüben, wenn Sie sie in der Steckdose einsetzen. Die PCIe-Karte muss vollständig und gleichmäßig im Steckplatz eingesetzt sein.



Wenn Sie eine Karte in den unteren Steckplatz einsetzen und den Kartensteckplatz nicht gut sehen können, entfernen Sie die obere Karte, damit Sie den Kartensteckplatz sehen, die Karte installieren und dann die Karte, die Sie aus dem oberen Steckplatz entfernt haben, wieder einsetzen können.

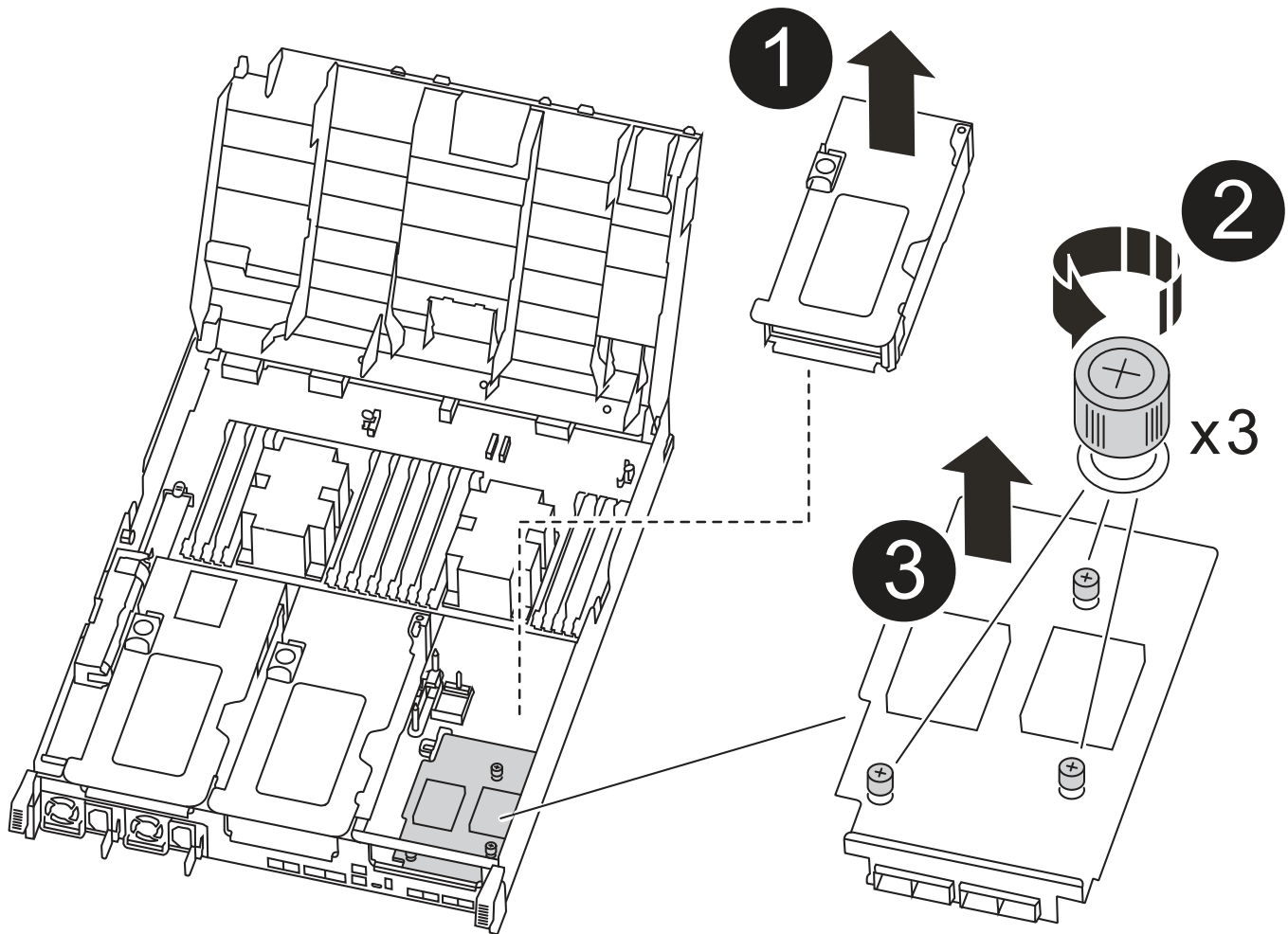
4. Installieren Sie den Riser wieder:
  - a. Richten Sie den Riser an den Stiften an der Seite des Riser-Sockels aus und senken Sie den Riser an den Stiften nach unten.
  - b. Schieben Sie den Riser in den Sockel auf dem Motherboard.
  - c. Drehen Sie die Verriegelung bündig mit dem Blech auf dem Riser ab.

#### **Schritt 4: Tauschen Sie die Mezzanine-Karte aus**

Die Mezzanine-Karte befindet sich unter der Risernummer 3 (Steckplatz 4 und 5). Sie müssen diesen Riser entfernen, um auf die Mezzanine-Karte zuzugreifen, die Mezzanine-Karte austauschen und dann die Riser-Nummer 3 neu installieren. Weitere Informationen finden Sie in der FRU-Zuordnung des Controller-Moduls.

Sie können die Mezzanine-Karte mit der folgenden Animation, Illustration oder den schriftlichen Schritten ersetzen.

[Animation - Ersetzen Sie die Mezzanine-Karte](#)



1	PCI-Riser
2	Rändelschraube für Riser
3	Riserkarte

1. Entfernen Sie die Risernummer 3 (Steckplätze 4 und 5):

- a. Öffnen Sie den Luftkanal, indem Sie die Verriegelungsclips an den Seiten des Luftkanals drücken, ihn zur Rückseite des Controller-Moduls schieben und dann in seine vollständig geöffnete Position drehen.
- b. Entfernen Sie alle SFP- oder QSFP-Module, die sich möglicherweise in den PCIe-Karten enthalten haben.
- c. Drehen Sie die Riserverriegelung auf der linken Seite des Steigrohrs nach oben und in Richtung Luftkanal.

Der Riser hebt sich leicht vom Controller-Modul auf.

- d. Heben Sie den Riser an und legen Sie ihn auf eine stabile, flache Oberfläche.

2. Setzen Sie die Mezzanine-Karte wieder ein:
  - a. Entfernen Sie alle QSFP- oder SFP-Module von der Karte.
  - b. Lösen Sie die Rändelschrauben auf der Mezzanine-Karte, und heben Sie die Karte vorsichtig direkt aus der Steckdose, und legen Sie sie beiseite.
  - c. Richten Sie die Ersatzkarte über die Buchse und die Führungsstifte aus, und schieben Sie die Karte vorsichtig in die Buchse.
  - d. Ziehen Sie die Rändelschrauben auf der Mezzanine-Karte fest.
3. Installieren Sie den Riser wieder:
  - a. Richten Sie den Riser an den Stiften an der Seite des Riser-Sockels aus und senken Sie den Riser an den Stiften nach unten.
  - b. Schieben Sie den Riser in den Sockel auf dem Motherboard.
  - c. Drehen Sie die Verriegelung bündig mit dem Blech auf dem Riser ab.

### Schritt 5: Installieren Sie das Controller-Modul

Nachdem Sie die Komponente im Controller-Modul ersetzt haben, müssen Sie das Controller-Modul wieder in das Gehäuse einsetzen und dann im Wartungsmodus booten.

1. Wenn Sie dies noch nicht getan haben, schließen Sie den Luftkanal.
2. Richten Sie das Ende des Controller-Moduls an der Öffnung im Gehäuse aus, und drücken Sie dann vorsichtig das Controller-Modul zur Hälfte in das System.



Setzen Sie das Controller-Modul erst dann vollständig in das Chassis ein, wenn Sie dazu aufgefordert werden.

3. Das System nach Bedarf neu einsetzen.

Wenn Sie die Medienkonverter (QSFPs oder SFPs) entfernt haben, sollten Sie diese erneut installieren, wenn Sie Glasfaserkabel verwenden.

4. Schließen Sie die Installation des Controller-Moduls ab:
  - a. Schließen Sie das Netzkabel an das Netzteil an, setzen Sie die Sicherungshülse des Netzkabels wieder ein, und schließen Sie dann das Netzteil an die Stromquelle an.
  - b. Drücken Sie das Controller-Modul mithilfe der Verriegelungsverriegelungen fest in das Gehäuse, bis es auf die Mittelebene trifft und vollständig sitzt.

Die Verriegelungen steigen, wenn das Controller-Modul voll eingesetzt ist.



Beim Einschieben des Controller-Moduls in das Gehäuse keine übermäßige Kraft verwenden, um Schäden an den Anschlüssen zu vermeiden.

Das Controller-Modul beginnt zu booten, sobald es vollständig im Gehäuse sitzt. Bereiten Sie sich darauf vor, den Bootvorgang zu unterbrechen.

- a. Setzen Sie das Controller-Modul vollständig in das Gehäuse ein, indem Sie die Verriegelungsriegel nach oben drehen, kippen Sie sie so, dass sie die Sicherungsstifte entfernen, den Controller vorsichtig ganz nach innen schieben und dann die Verriegelungsriegel in die verriegelte Position senken.

- b. Wenn Sie dies noch nicht getan haben, installieren Sie das Kabelverwaltungsgerät neu.
- c. Unterbrechen Sie den normalen Boot-Prozess und booten Sie zu LOADER, indem Sie drücken `Ctrl-C`.



Wenn das System im Startmenü stoppt, wählen Sie die Option zum Booten in LOADER.

- d. Geben Sie an der LOADER-Eingabeaufforderung ein `bye` Um die PCIe-Karten und andere Komponenten neu zu initialisieren und den Controller neu zu starten.
5. Wiederherstellung des normalen Betriebs des Controllers durch Zurückgeben des Speichers: `storage failover giveback -ofnode impaired_node_name`
6. Wenn die automatische Rückübertragung deaktiviert wurde, aktivieren Sie sie erneut: `storage failover modify -node local -auto-giveback true`

### Schritt 6: Stellen Sie das Controller-Modul wieder in Betrieb

Um den Controller wiederherzustellen, müssen Sie das System erneut einspielen, das Controller-Modul zurückgeben und dann das automatische Giveback wieder aktivieren.

1. Das System nach Bedarf neu einsetzen.

Wenn Sie die Medienkonverter (QSFPs oder SFPs) entfernt haben, sollten Sie diese erneut installieren, wenn Sie Glasfaserkabel verwenden.

2. Wiederherstellung des normalen Betriebs des Controllers durch Zurückgeben des Speichers: `storage failover giveback -ofnode impaired_node_name`
3. Wenn die automatische Rückübertragung deaktiviert wurde, aktivieren Sie sie erneut: `storage failover modify -node local -auto-giveback true`

### Schritt 7: Aggregate in einer MetroCluster Konfiguration mit zwei Nodes zurückwechseln

Nachdem Sie in einer MetroCluster Konfiguration mit zwei Nodes den FRU-Austausch abgeschlossen haben, können Sie den MetroCluster SwitchBack-Vorgang durchführen. Damit wird die Konfiguration in ihren normalen Betriebszustand zurückversetzt, wobei die Synchronisations-Storage Virtual Machines (SVMs) auf dem ehemals beeinträchtigten Standort jetzt aktiv sind und Daten aus den lokalen Festplattenpools bereitstellen.

Dieser Task gilt nur für MetroCluster-Konfigurationen mit zwei Nodes.

#### Schritte

1. Vergewissern Sie sich, dass sich alle Nodes im `enabled` Bundesland: `metrocluster node show`

```

cluster_B::> metrocluster node show

DR                               Configuration  DR
Group Cluster Node              State          Mirroring Mode
-----
1      cluster_A
      controller_A_1 configured      enabled      heal roots
completed
      cluster_B
      controller_B_1 configured      enabled      waiting for
switchback recovery
2 entries were displayed.

```

2. Überprüfen Sie, ob die Neusynchronisierung auf allen SVMs abgeschlossen ist: `metrocluster vserver show`
3. Überprüfen Sie, ob die automatischen LIF-Migrationen durch die heilenden Vorgänge erfolgreich abgeschlossen wurden: `metrocluster check lif show`
4. Führen Sie den Wechsel zurück mit dem `metrocluster switchback` Befehl von einem beliebigen Node im verbleibenden Cluster
5. Stellen Sie sicher, dass der Umkehrvorgang abgeschlossen ist: `metrocluster show`

Der Vorgang zum zurückwechseln wird weiterhin ausgeführt, wenn sich ein Cluster im befindet `waiting-for-switchback` Bundesland:

```

cluster_B::> metrocluster show
Cluster              Configuration State      Mode
-----
Local: cluster_B configured      switchover
Remote: cluster_A configured      waiting-for-switchback

```

Der Vorgang zum zurückwechseln ist abgeschlossen, wenn sich die Cluster im befinden `normal` Bundesland:

```

cluster_B::> metrocluster show
Cluster              Configuration State      Mode
-----
Local: cluster_B configured      normal
Remote: cluster_A configured      normal

```

Wenn ein Wechsel eine lange Zeit in Anspruch nimmt, können Sie den Status der in-progress-Basispläne über die überprüfen `metrocluster config-replication resync-status show` Befehl.



## 6. Wiederherstellung beliebiger SnapMirror oder SnapVault Konfigurationen

### Schritt 8: Senden Sie das fehlgeschlagene Teil an NetApp zurück

Senden Sie das fehlerhafte Teil wie in den dem Kit beiliegenden RMA-Anweisungen beschrieben an NetApp zurück. "[Rückgabe und Austausch von Teilen](#)" Weitere Informationen finden Sie auf der Seite.

#### Austauschen eines Netzteils - ASA C400

Beim Austausch eines Netzteils (Netzteils) muss das Zielnetzteil von der Stromquelle getrennt, das Netzkabel abgezogen, das alte Netzteil entfernt und das Ersatznetzteil installiert werden. Anschließend muss das Ersatznetzteil wieder an die Stromquelle angeschlossen werden.

- Die Netzteile sind redundant und Hot-Swap-fähig.
- Dieses Verfahren ist für den Austausch eines Netzteils nach dem anderen beschrieben.

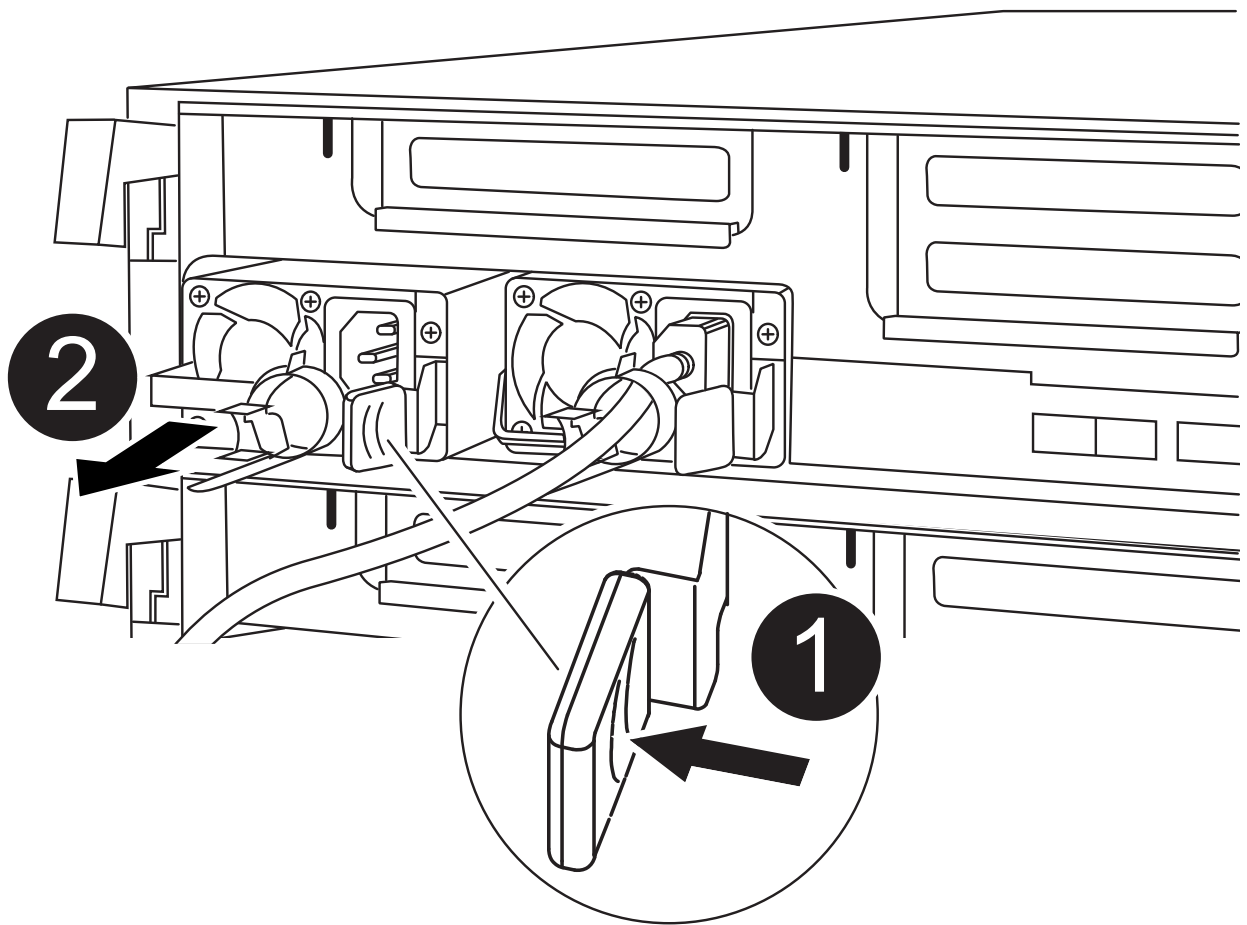


Als Best Practice empfiehlt es sich, das Netzteil innerhalb von zwei Minuten vom Gehäuse zu ersetzen. Das System funktioniert weiterhin, aber ONTAP sendet Meldungen an die Konsole über das beeinträchtigte Netzteil, bis das Netzteil ersetzt wird.



Vermischen Sie PSUs nicht mit unterschiedlichen Effizienzwerten. Immer ersetzen wie für „Gefällt mir“.

Sie können die folgende Abbildung mit den schriftlichen Schritten verwenden, um das Netzteil auszutauschen.



1	Sperrklinke des Netzteils
2	Netzkabelhalter

1. Wenn Sie nicht bereits geerdet sind, sollten Sie sich richtig Erden.
2. Identifizieren Sie das zu ersetzende Netzteil anhand von Konsolenfehlern oder über die LEDs an den Netzteilen.
3. Trennen Sie das Netzteil:
  - a. Öffnen Sie die Netzkabelhalterung, und ziehen Sie dann das Netzkabel vom Netzteil ab.
  - b. Ziehen Sie das Netzkabel von der Stromversorgung ab.
4. Entfernen Sie das Netzteil:
  - a. Drehen Sie den Nockengriff so, dass er zum Herausziehen der Stromversorgung aus dem Gehäuse verwendet werden kann.
  - b. Drücken Sie die blaue Verriegelungslasche, um das Netzteil aus dem Gehäuse zu lösen.
  - c. Ziehen Sie das Netzteil mit beiden Händen aus dem Gehäuse und legen Sie es dann beiseite.
5. Halten und richten Sie die Kanten des Netzteils mit beiden Händen an der Öffnung im Controller-Modul aus, und drücken Sie dann vorsichtig das Netzteil in das Controller-Modul, bis die Verriegelungslasche einrastet.

Die Netzteile werden nur ordnungsgemäß mit dem internen Anschluss in Kontakt treten und auf eine Weise verriegeln.



Um Schäden am internen Stecker zu vermeiden, sollten Sie beim Einschieben der Stromversorgung in das System keine übermäßige Kraft verwenden.

6. Drehen Sie den Nockengriff so, dass er bündig gegen die Stromversorgung steht.
7. Schließen Sie die Verkabelung des Netzteils wieder an:
  - a. Schließen Sie das Netzkabel wieder an das Netzteil und die Stromversorgung an.
  - b. Befestigen Sie das Netzkabel mithilfe der Netzkabelhalterung am Netzteil.Sobald die Stromversorgung wiederhergestellt ist, sollte die Status-LED grün leuchten.
8. Senden Sie das fehlerhafte Teil wie in den dem Kit beiliegenden RMA-Anweisungen beschrieben an NetApp zurück. "[Rückgabe und Austausch von Teilen](#)" Weitere Informationen finden Sie auf der Seite.

#### **Ersetzen Sie den Echtzeitakku ASA C400**

Sie ersetzen den Echtzeituhr-Akku (RTC) im Controller-Modul, sodass die Dienste und Anwendungen Ihres Systems, die von der genauen Zeitsynchronisierung abhängen, weiterhin funktionieren.

- Sie können dieses Verfahren bei allen Versionen von ONTAP verwenden, die von Ihrem System unterstützt werden
- Alle anderen Komponenten des Systems müssen ordnungsgemäß funktionieren. Falls nicht, müssen Sie sich an den technischen Support wenden.

#### **Schritt 1: Schalten Sie den beeinträchtigten Regler aus**

Sie können den beeinträchtigten Controller je nach Hardwarekonfiguration des Speichersystems mithilfe verschiedener Verfahren herunterfahren oder übernehmen.

## Option 1: Die meisten Konfigurationen

Um den beeinträchtigten Controller herunterzufahren, müssen Sie den Status des Controllers bestimmen und gegebenenfalls den Controller übernehmen, damit der gesunde Controller weiterhin Daten aus dem beeinträchtigten Reglerspeicher bereitstellen kann.

### Über diese Aufgabe

- Wenn Sie über ein SAN-System verfügen, müssen Sie Event-Meldungen ) für den beeinträchtigten Controller SCSI Blade überprüft haben `cluster kernel-service show`. Mit dem `cluster kernel-service show` Befehl (im erweiterten Modus von `priv`) werden der Knotenname, der Quorum-Status dieses Node, der Verfügbarkeitsstatus dieses Node und der Betriebsstatus dieses Node angezeigt.

Jeder Prozess des SCSI-Blades sollte sich im Quorum mit den anderen Nodes im Cluster befinden. Probleme müssen behoben werden, bevor Sie mit dem Austausch fortfahren.

- Wenn Sie über ein Cluster mit mehr als zwei Nodes verfügen, muss es sich im Quorum befinden. Wenn sich das Cluster nicht im Quorum befindet oder ein gesunder Controller FALSE anzeigt, um die Berechtigung und den Zustand zu erhalten, müssen Sie das Problem korrigieren, bevor Sie den beeinträchtigten Controller herunterfahren; siehe "[Synchronisieren eines Node mit dem Cluster](#)".

### Schritte

1. Wenn AutoSupport aktiviert ist, können Sie die automatische Case-Erstellung durch Aufrufen einer AutoSupport Meldung unterdrücken: `system node autosupport invoke -node * -type all -message MAINT=<# of hours>h`

Die folgende AutoSupport Meldung unterdrückt die automatische Erstellung von Cases für zwei Stunden: `cluster1:> system node autosupport invoke -node * -type all -message MAINT=2h`

2. Deaktivieren Sie das automatische Giveback von der Konsole des gesunden Controllers: `storage failover modify -node local -auto-giveback false`



Wenn Sie sehen *Möchten Sie Auto-Giveback deaktivieren?*, geben Sie ein `y`.

3. Nehmen Sie den beeinträchtigten Controller zur LOADER-Eingabeaufforderung:

Wenn der eingeschränkte Controller angezeigt wird...	Dann...
Die LOADER-Eingabeaufforderung	Fahren Sie mit dem nächsten Schritt fort.
Warten auf Giveback...	Drücken Sie Strg-C, und antworten Sie dann <code>y</code> Wenn Sie dazu aufgefordert werden.

Wenn der eingeschränkte Controller angezeigt wird...	Dann...
Eingabeaufforderung für das System oder Passwort	Übernehmen oder stoppen Sie den beeinträchtigten Regler von der gesunden Steuerung: <code>storage failover takeover -ofnode <i>impaired_node_name</i></code>  Wenn der Regler „beeinträchtigt“ auf Zurückgeben wartet... anzeigt, drücken Sie Strg-C, und antworten Sie dann <code>y</code> .

## Option 2: Controller befindet sich in einem MetroCluster mit zwei Nodes

Um den beeinträchtigten Controller herunterzufahren, müssen Sie den Status des Controllers bestimmen und gegebenenfalls den Controller umschalten, damit der gesunde Controller weiterhin Daten aus dem beeinträchtigten Reglerspeicher bereitstellen kann.

### Über diese Aufgabe

- Sie müssen die Netzteile am Ende dieses Verfahrens einschalten, um den gesunden Controller mit Strom zu versorgen.

### Schritte

1. Überprüfen Sie den MetroCluster-Status, um festzustellen, ob der beeinträchtigte Controller automatisch auf den gesunden Controller umgeschaltet wurde: `metrocluster show`
2. Je nachdem, ob eine automatische Umschaltung stattgefunden hat, fahren Sie mit der folgenden Tabelle fort:

Wenn die eingeschränkte Steuerung...	Dann...
Ist automatisch umgeschaltet	Fahren Sie mit dem nächsten Schritt fort.
Nicht automatisch umgeschaltet	Einen geplanten Umschaltvorgang vom gesunden Controller durchführen: <code>metrocluster switchover</code>
Hat nicht automatisch umgeschaltet, haben Sie versucht, mit dem zu wechseln <code>metrocluster switchover</code> Befehl und Switchover wurde vetoed	Überprüfen Sie die Veto-Meldungen, und beheben Sie das Problem, wenn möglich, und versuchen Sie es erneut. Wenn das Problem nicht behoben werden kann, wenden Sie sich an den technischen Support.

3. Synchronisieren Sie die Datenaggregate neu, indem Sie das ausführen `metrocluster heal -phase aggregates` Befehl aus dem verbleibenden Cluster.

```
controller_A_1::> metrocluster heal -phase aggregates
[Job 130] Job succeeded: Heal Aggregates is successful.
```

Wenn die Heilung ein Vetorecht ist, haben Sie die Möglichkeit, das zurückzugeben `metrocluster`

heal Befehl mit dem `-override-vetoes` Parameter. Wenn Sie diesen optionalen Parameter verwenden, überschreibt das System alle weichen Vetos, die die Heilung verhindern.

- Überprüfen Sie, ob der Vorgang mit dem Befehl „MetroCluster Operation show“ abgeschlossen wurde.

```
controller_A_1::> metrocluster operation show
  Operation: heal-aggregates
  State: successful
Start Time: 7/25/2016 18:45:55
End Time: 7/25/2016 18:45:56
Errors: -
```

- Überprüfen Sie den Status der Aggregate mit `storage aggregate show` Befehl.

```
controller_A_1::> storage aggregate show
Aggregate      Size Available Used% State   #Vols  Nodes
RAID Status
-----
...
aggr_b2       227.1GB   227.1GB   0% online    0 mcc1-a2
raid_dp, mirrored, normal...
```

- Heilen Sie die Root-Aggregate mit dem `metrocluster heal -phase root-aggregates` Befehl.

```
mcc1A::> metrocluster heal -phase root-aggregates
[Job 137] Job succeeded: Heal Root Aggregates is successful
```

Wenn die Heilung ein Vetorecht ist, haben Sie die Möglichkeit, das zurückzugeben `metrocluster heal` Befehl mit dem Parameter `-override-vetoes`. Wenn Sie diesen optionalen Parameter verwenden, überschreibt das System alle weichen Vetos, die die Heilung verhindern.

- Stellen Sie sicher, dass der Heilungsvorgang abgeschlossen ist, indem Sie den verwenden `metrocluster operation show` Befehl auf dem Ziel-Cluster:

```
mcc1A::> metrocluster operation show
  Operation: heal-root-aggregates
  State: successful
Start Time: 7/29/2016 20:54:41
End Time: 7/29/2016 20:54:42
Errors: -
```

- Trennen Sie am Controller-Modul mit eingeschränkter Betriebsstörung die Netzteile.

## Schritt 2: Entfernen Sie das Controller-Modul

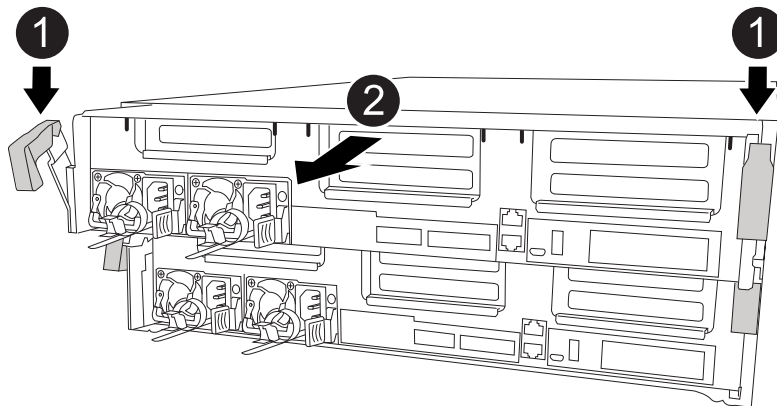
Um auf Komponenten im Controller-Modul zuzugreifen, müssen Sie das Controller-Modul aus dem Gehäuse entfernen.

1. Wenn Sie nicht bereits geerdet sind, sollten Sie sich richtig Erden.
2. Lösen Sie die Netzkabelhalter, und ziehen Sie anschließend die Kabel von den Netzteilen ab.
3. Lösen Sie den Haken- und Schlaufenriemen, mit dem die Kabel am Kabelführungsgerät befestigt sind, und ziehen Sie dann die Systemkabel und SFPs (falls erforderlich) vom Controller-Modul ab, um zu verfolgen, wo die Kabel angeschlossen waren.

Lassen Sie die Kabel im Kabelverwaltungs-Gerät so, dass bei der Neuinstallation des Kabelverwaltungsgeräts die Kabel organisiert sind.

4. Entfernen Sie das Kabelführungs-Gerät aus dem Controller-Modul und legen Sie es beiseite.
5. Drücken Sie beide Verriegelungsriegel nach unten, und drehen Sie dann beide Verriegelungen gleichzeitig nach unten.

Das Controller-Modul wird leicht aus dem Chassis entfernt.



1	Verriegelungsriegel
2	Der Controller bewegt sich leicht aus dem Chassis

6. Schieben Sie das Controller-Modul aus dem Gehäuse.

Stellen Sie sicher, dass Sie die Unterseite des Controller-Moduls unterstützen, während Sie es aus dem Gehäuse schieben.

7. Stellen Sie das Controller-Modul auf eine stabile, flache Oberfläche.

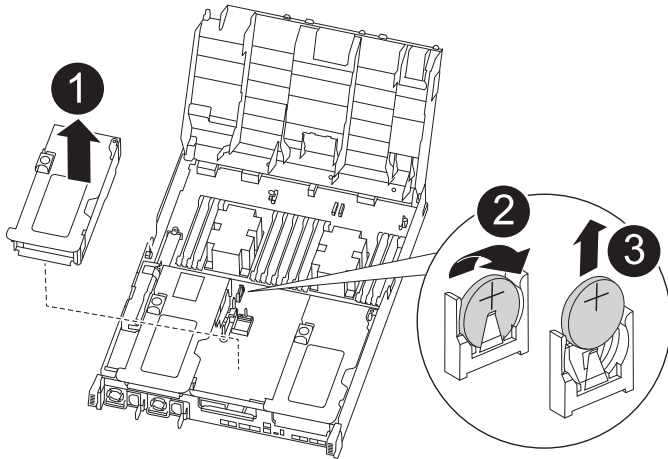
## Schritt 3: Ersetzen Sie die RTC-Batterie

Sie müssen den RTC-Akku im Controller-Modul finden und anschließend die einzelnen Schritte befolgen. Die Position des RTC-Akkus finden Sie in der FRU-Karte im Controller-Modul.

Sie können die RTC-Batterie mit den folgenden Animationen, Abbildungen oder den schriftlichen Schritten

ersetzen.

Animation: Ersetzen Sie die RTC-Batterie



1	Mittlere Steigleitung
2	Entfernen Sie die RTC-Batterie
3	Sitzbank RTC-Batterie

1. Wenn Sie nicht bereits geerdet sind, sollten Sie sich richtig Erden.
  2. Öffnen Sie den Luftkanal:
    - a. Drücken Sie die Verriegelungslaschen an den Seiten des Luftkanals in Richtung der Mitte des Controller-Moduls.
    - b. Schieben Sie den Luftkanal zur Rückseite des Controller-Moduls, und drehen Sie ihn dann nach oben in seine vollständig geöffnete Position.
  3. Suchen, entfernen und ersetzen Sie die RTC-Batterie:
    - a. Suchen Sie mithilfe der FRU-Karte den RTC-Akku im Controller-Modul.
    - b. Schieben Sie den Akku vorsichtig von der Halterung weg, drehen Sie ihn vom Halter weg, und heben Sie ihn dann aus der Halterung.
- i** Beachten Sie die Polarität der Batterie, während Sie sie aus dem Halter entfernen. Der Akku ist mit einem Pluszeichen gekennzeichnet und muss korrekt in der Halterung positioniert werden. Ein Pluszeichen in der Nähe des Halters zeigt an, wie der Akku positioniert werden soll.
- c. Entfernen Sie den Ersatzakku aus dem antistatischen Versandbeutel.
    - d. Notieren Sie die Polarität der RTC-Batterie, und setzen Sie sie anschließend in den Halter ein, indem Sie die Batterie schräg kippen und nach unten drücken.
  4. Überprüfen Sie die Batterie visuell, um sicherzustellen, dass sie vollständig in den Halter eingebaut ist und die Polarität korrekt ist.



5. Schließen Sie den Luftkanal.

#### **Schritt 4: Setzen Sie das Controller-Modul wieder ein und setzen Sie Zeit/Datum nach dem RTC-Batterieaustausch ein**

Nachdem Sie eine Komponente innerhalb des Controller-Moduls ersetzt haben, müssen Sie das Controller-Modul im Systemgehäuse neu installieren, die Uhrzeit und das Datum auf dem Controller zurücksetzen und es dann booten.

1. Wenn Sie dies noch nicht getan haben, schließen Sie den Luftkanal oder die Abdeckung des Controller-Moduls.
2. Richten Sie das Ende des Controller-Moduls an der Öffnung im Gehäuse aus, und drücken Sie dann vorsichtig das Controller-Modul zur Hälfte in das System.

Setzen Sie das Controller-Modul erst dann vollständig in das Chassis ein, wenn Sie dazu aufgefordert werden.

3. Das System nach Bedarf neu einsetzen.

Wenn Sie die Medienkonverter (QSFPs oder SFPs) entfernt haben, sollten Sie diese erneut installieren, wenn Sie Glasfaserkabel verwenden.

4. Wenn die Netzteile nicht angeschlossen waren, schließen Sie sie wieder an, und setzen Sie die Netzkabelhalter wieder ein.

5. Schließen Sie die Installation des Controller-Moduls ab:

- a. Drücken Sie das Controller-Modul mithilfe der Verriegelungsverriegelungen fest in das Gehäuse, bis es auf die Mittelebene trifft und vollständig sitzt.

Die Verriegelungen steigen, wenn das Controller-Modul voll eingesetzt ist.



Beim Einschieben des Controller-Moduls in das Gehäuse keine übermäßige Kraft verwenden, um Schäden an den Anschlüssen zu vermeiden.

Das Controller-Modul beginnt zu booten, sobald es vollständig im Gehäuse sitzt. Bereiten Sie sich darauf vor, den Bootvorgang zu unterbrechen.

- a. Setzen Sie das Controller-Modul vollständig in das Gehäuse ein, indem Sie die Verriegelungsriegel nach oben drehen, kippen Sie sie so, dass sie die Sicherungsstifte entfernen, den Controller vorsichtig ganz nach innen schieben und dann die Verriegelungsriegel in die verriegelte Position senken.
- b. Wenn Sie dies noch nicht getan haben, installieren Sie das Kabelverwaltungsgerät neu.
- c. Unterbrechen Sie den normalen Boot-Prozess und booten Sie zu LOADER, indem Sie drücken `Ctrl-C`.



Wenn das System im Startmenü stoppt, wählen Sie die Option zum Booten in LOADER.

6. Uhrzeit und Datum auf dem Controller zurücksetzen:

- a. Prüfen Sie Datum und Uhrzeit auf dem gesunden Controller mit dem `show date` Befehl.
- b. Überprüfen Sie an der LOADER-Eingabeaufforderung auf dem Ziel-Controller die Zeit und das Datum.
- c. Ändern Sie bei Bedarf das Datum mit dem `set date mm/dd/yyyy` Befehl.

- d. Stellen Sie bei Bedarf die Uhrzeit in GMT mithilfe des ein `set time hh:mm:ss` Befehl.
  - e. Bestätigen Sie Datum und Uhrzeit auf dem Ziel-Controller.
7. Geben Sie an der LOADER-Eingabeaufforderung ein `bye` Um die PCIe-Karten und andere Komponenten neu zu initialisieren und den Controller neu zu starten.
  8. Wiederherstellung des normalen Betriebs des Controllers durch Zurückgeben des Speichers: `storage failover giveback -ofnode impaired_node_name`
  9. Wenn die automatische Rückübertragung deaktiviert wurde, aktivieren Sie sie erneut: `storage failover modify -node local -auto-giveback true`

### Schritt 5: Aggregate in einer MetroCluster Konfiguration mit zwei Nodes zurückwechseln

Nachdem Sie in einer MetroCluster Konfiguration mit zwei Nodes den FRU-Austausch abgeschlossen haben, können Sie den MetroCluster SwitchBack-Vorgang durchführen. Damit wird die Konfiguration in ihren normalen Betriebszustand zurückversetzt, wobei die Synchronisations-Storage Virtual Machines (SVMs) auf dem ehemals beeinträchtigten Standort jetzt aktiv sind und Daten aus den lokalen Festplattenpools bereitstellen.

Dieser Task gilt nur für MetroCluster-Konfigurationen mit zwei Nodes.

#### Schritte

1. Vergewissern Sie sich, dass sich alle Nodes im befinden `enabled` Bundesland: `metrocluster node show`

```
cluster_B::> metrocluster node show

DR
Group Cluster Node          Configuration  DR
-----
-----
1      cluster_A
      controller_A_1 configured    enabled    heal roots
completed
      cluster_B
      controller_B_1 configured    enabled    waiting for
switchback recovery
2 entries were displayed.
```

2. Überprüfen Sie, ob die Neusynchronisierung auf allen SVMs abgeschlossen ist: `metrocluster vserver show`
3. Überprüfen Sie, ob die automatischen LIF-Migrationen durch die heilenden Vorgänge erfolgreich abgeschlossen wurden: `metrocluster check lif show`
4. Führen Sie den Wechsel zurück mit dem aus `metrocluster switchback` Befehl von einem beliebigen Node im verbleibenden Cluster
5. Stellen Sie sicher, dass der Umkehrvorgang abgeschlossen ist: `metrocluster show`

Der Vorgang zum zurückwechseln wird weiterhin ausgeführt, wenn sich ein Cluster im befindet `waiting-`

for-switchback Bundesland:

```
cluster_B::> metrocluster show
Cluster           Configuration State      Mode
-----
Local: cluster_B configured      switchover
Remote: cluster_A configured      waiting-for-switchback
```

Der Vorgang zum zurückwechseln ist abgeschlossen, wenn sich die Cluster im befinden normal Bundesland:

```
cluster_B::> metrocluster show
Cluster           Configuration State      Mode
-----
Local: cluster_B configured      normal
Remote: cluster_A configured      normal
```

Wenn ein Wechsel eine lange Zeit in Anspruch nimmt, können Sie den Status der in-progress-Basispläne über die überprüfen `metrocluster config-replication resync-status show` Befehl.

## 6. Wiederherstellung beliebiger SnapMirror oder SnapVault Konfigurationen

### Schritt 6: Senden Sie das fehlgeschlagene Teil an NetApp zurück

Senden Sie das fehlerhafte Teil wie in den dem Kit beiliegenden RMA-Anweisungen beschrieben an NetApp zurück. "[Rückgabe und Austausch von Teilen](#)" Weitere Informationen finden Sie auf der Seite.

## ASA C800-Systeme

### Installation und Einrichtung

Starten Sie hier: Wählen Sie Ihre Installation und Setup-Erfahrung

Für die meisten Konfigurationen (einschließlich ASA-Konfigurationen) stehen Ihnen verschiedene Content-Formate zur Verfügung.

- "[Schnelle Schritte](#)"

Eine druckbare PDF-Datei mit Schritt-für-Schritt-Anweisungen mit Live-Links zu zusätzlichen Inhalten.

- "[Videoschritte](#)"

Video Schritt-für-Schritt-Anleitungen.

- "[Detaillierte Schritte](#)"

Schritt-für-Schritt-Anleitungen mit Live-Links zu weiteren Inhalten

Wenn sich das System in einer MetroCluster-IP-Konfiguration befindet, lesen Sie den "[MetroCluster-IP-](#)

[Konfiguration installieren](#)" Anweisungen.

### **Schnellschritte - ASA C800**

Quick Start enthält grafische Anweisungen für eine typische Installation Ihres Systems, vom Rack über die Verkabelung bis hin zum ersten Systemstart.

Verwenden Sie die "[ASA C800 Installations- und Setup-Anleitung](#)" Wenn Sie mit der Installation von NetApp Systemen vertraut sind.

### **Videos – ASA C800**

Es gibt zwei Videos: Ein Video zum Rack und Verkabelung Ihres Systems und ein Beispiel für die Verwendung des System Manager Guided Setup zur Durchführung der Erstkonfiguration des Systems.

#### **Video eines von zwei: Hardware-Installation und -Verkabelung**

Das folgende Video zeigt, wie Sie Ihr neues System installieren und verkabeln.

„[Animation – Installation und Einrichtung eines ASA C800](#)“

#### **Video zwei von zwei: Führen Sie End-to-End-Software-Konfiguration**

Das folgende Video zeigt die End-to-End-Softwarekonfiguration für Systeme mit ONTAP 9.2 und höher.

 | <https://img.youtube.com/vi/WAE0afWhj1c?/maxresdefault.jpg>

### **Detaillierte Schritte - ASA C800**

Dieser Abschnitt enthält detaillierte Schritt-für-Schritt-Anleitungen zur Installation eines ASA C800-Systems.

#### **Schritt 1: Installation vorbereiten**

Um Ihr ASA C800-System zu installieren, müssen Sie ein Konto erstellen und das System registrieren. Außerdem müssen Sie die entsprechende Anzahl und den entsprechenden Kabeltyp für Ihr System inventarisieren und bestimmte Netzwerkinformationen erfassen.

Sie müssen Zugriff auf die haben "[NetApp Hardware Universe](#)" (HWU) enthält Informationen zu den Standortanforderungen sowie zusätzliche Informationen zu Ihrem konfigurierten System. Möglicherweise möchten Sie auch Zugriff auf den haben "[Versionshinweise zu Ihrer Version von ONTAP](#)" Weitere Informationen zu diesem System.

#### **Was Sie brauchen**

Folgendes müssen Sie an Ihrer Website angeben:

- Rack-Platz für das Storage-System
- Kreuzschlitzschraubendreher #2
- Zusätzliche Netzwerkkabel zum Anschließen des Systems an den Netzwerk-Switch und Laptop oder die Konsole über einen Webbrowser
  - a. Packen Sie den Inhalt aller Boxen aus.



b. Notieren Sie die Seriennummer des Systems von den Controllern.





### Schritte

1. Richten Sie Ihr Konto ein:
  - a. Melden Sie sich bei Ihrem bestehenden Konto an oder erstellen Sie ein Konto.
  - b. Registrieren ("[NetApp Produktregistrierung](#)") Ihr System.
2. Herunterladen und installieren "[NetApp Downloads: Config Advisor](#)" Auf Ihrem Laptop.
3. Notieren Sie sich die Anzahl und die Kabeltypen, die Sie erhalten haben.

In der folgenden Tabelle sind die Kabeltypen aufgeführt, die Sie möglicherweise erhalten können. Wenn Sie ein Kabel erhalten, das nicht in der Tabelle aufgeführt ist, lesen Sie die "[NetApp Hardware Universe](#)" Um das Kabel zu lokalisieren und dessen Verwendung zu identifizieren.

Steckverbinder typ	Teilenummer und Länge	Kabeltyp...	Für...
100-GbE-Kabel	X6211A-05 (112-00595), 0,5 m		HA Interconnect
X6211A-05 (112-00595), 0,5 m; X6211-1 (112-00573), 1 m	Cluster Interconnect-Netzwerk	X6211-2 (112-00574), 2 m; X6211-5 (112-00576), 5 m	Storage, Daten
10-GbE-Kabel	X6566B-3-R6 (112-00300), 3 m; X6566B-5-R6 (112-00301), 5 m	Daten	25-GbE-Kabel
X66240A-2 (112-00598), 2 m; X66240A-5 (112-00600), 5 m	Daten	RJ-45 (je nach Bestellung)	Keine Angabe
	Vereinfachtes	Fibre Channel	X66250-2 (112-00342) 2 m; X66250-5 (112-00344) 5 m; X66250-15 (112-00346) 15m; X66250-30 (112-00347) 30 m

Steckverbinder typ	Teilenummer und Länge	Kabeltyp...	Für...
		Micro-USB-Konsolenkabel	Keine Angabe
	Konsolenverbindung während der Software-Einrichtung	Stromkabel	Keine Angabe

4. Laden Sie die herunter, und füllen Sie die aus ["Cluster-Konfigurationsdokument"](#).

## Schritt 2: Installieren Sie die Hardware

Sie müssen das System je nach Bedarf in einem 4-Säulen-Rack oder NetApp Systemschrank installieren.

### Schritte

1. Installieren Sie die Schienensatz nach Bedarf.

["Installieren von SuperRail in einem Vierpolige-Rack"](#)

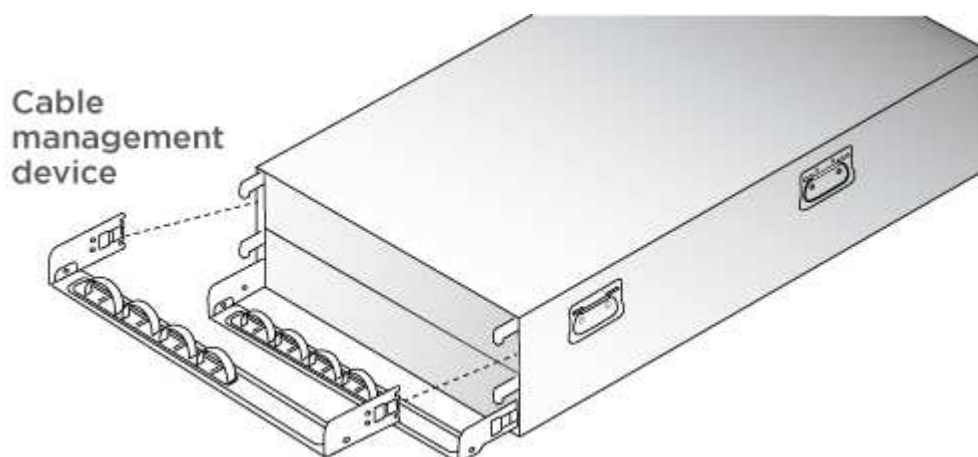
2. Installieren und sichern Sie das System anhand der im Schienensatz enthaltenen Anweisungen.



Sie müssen sich der Sicherheitsbedenken im Zusammenhang mit dem Gewicht des Systems bewusst sein.



3. Schließen Sie Kabelmanagement-Geräte (wie abgebildet) an.



4. Bringen Sie die Blende auf die Vorderseite des Systems an.

## Schritt 3: Kabelcontroller

Die Cluster Ihrer Plattform müssen über die Switch-Methode mit zwei Nodes oder die Netzwerkmethod für

Cluster Interconnect verkabelt werden. Optional ist die Verkabelung zu den Fibre Channel- oder iSCSI-Hostnetzwerken oder Direct-Attached Storage möglich. Diese Verkabelung ist nicht exklusiv; Sie können Kabel zu einem Host-Netzwerk und Speicher haben.

### **Erforderliche Verkabelung: Controller mit einem Cluster verkabeln**

Verkabeln Sie die Controller über eine Switch-Methode mit zwei Nodes oder über das Cluster Interconnect-Netzwerk mit einem Cluster.

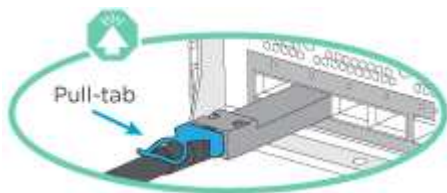
#### **Option 1: Verkabeln eines 2-Node-Clusters ohne Switches**

Management-Netzwerk-Ports auf den Controllern sind mit Switches verbunden. Die HA Interconnect- und Cluster Interconnect-Ports sind an beiden Controllern verkabelt.

#### **Bevor Sie beginnen**

Wenden Sie sich an den Netzwerkadministrator, um Informationen zum Anschließen des Systems an die Switches zu erhalten.

Prüfen Sie unbedingt den Abbildungspfeil, um die richtige Ausrichtung des Kabelanschlusses zu prüfen.



Wenn Sie den Anschluss einsetzen, sollten Sie das Gefühl haben, dass er einrasten kann. Wenn Sie nicht das Gefühl haben, dass er klickt, entfernen Sie ihn, drehen Sie ihn um und versuchen Sie es erneut.

#### **Schritte**

1. Verwenden Sie die Animation oder die tabellarischen Schritte, um die Verkabelung zwischen den Controllern und den Switches abzuschließen:

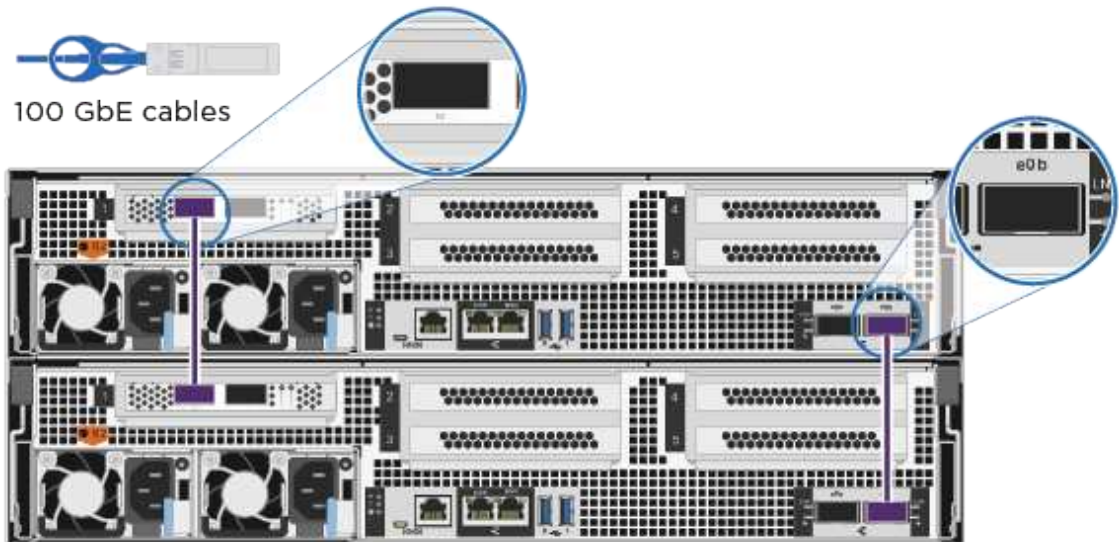
[Animation – Verkabeln Sie einen 2-Node-Cluster ohne Switches](#)

**Schritt** Führen Sie die Ausführung an jedem Controller-Modul aus

**1**

HA Interconnect Ports verkabeln:

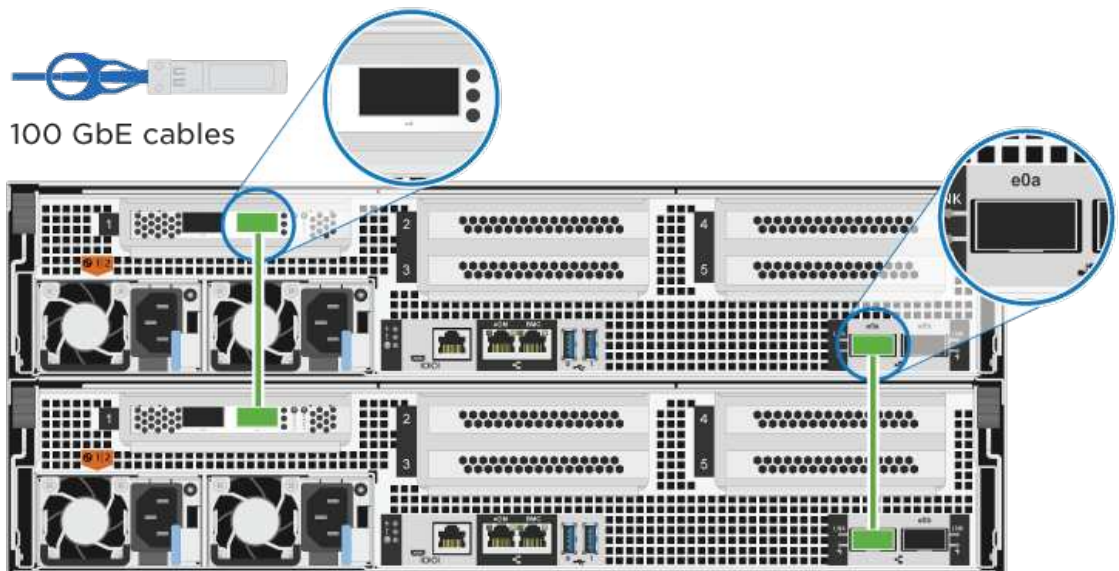
- e0b bis e0b
- e1b bis e1b



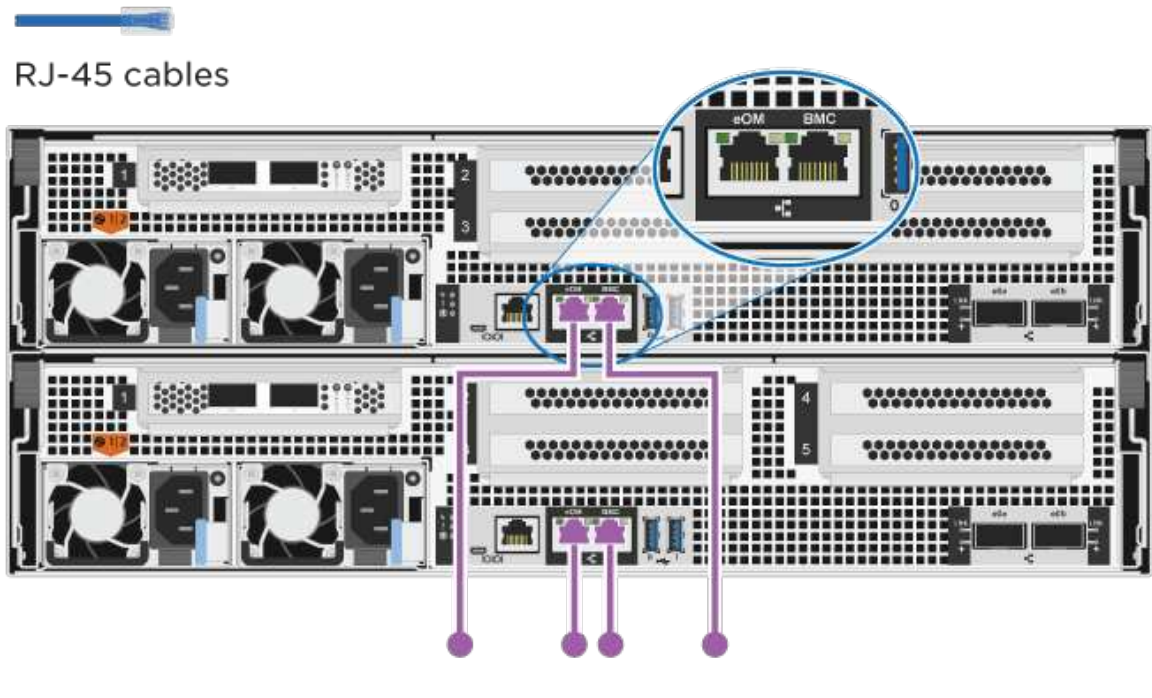

**2**

Verkabeln Sie die Cluster-Interconnect-Ports:

- e0a an e0a
- e1a bis e1a





Schritt	Führen Sie die Ausführung an jedem Controller-Modul aus
3	Verkabeln Sie die Management-Ports mit den Management-Netzwerk-Switches
 <p>RJ-45 cables</p>	
	Schließen Sie die Stromkabel AN dieser Stelle NICHT an.

2. Informationen zur Durchführung optionaler Verkabelung finden Sie unter:

- [Option 1: Kabel zu einem Fibre Channel-Hostnetzwerk](#)
- [Option 2: Kabel zu einem 10-GbE-Hostnetzwerk](#)
- [Option 3: Controller mit einem einzelnen Festplatten-Shelf verkabeln](#)
- [Option 4: Controller mit zwei Festplatten-Shelfs verkabeln](#)

3. Informationen zum Abschließen der Einrichtung des Systems finden Sie unter "[Schritt 4: System-Setup und -Konfiguration abschließen](#)".

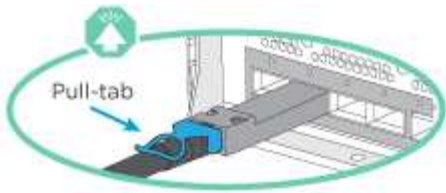
### Option 2: Kabel ein geschalteter Cluster

Cluster Interconnect- und Management-Netzwerk-Ports an den Controllern sind mit Switches verbunden, während die HA Interconnect Ports an beiden Controllern verkabelt sind.

#### Bevor Sie beginnen

Wenden Sie sich an den Netzwerkadministrator, um Informationen zum Anschließen des Systems an die Switches zu erhalten.

Prüfen Sie unbedingt den Abbildungspfeil, um die richtige Ausrichtung des Kabelanschlusses zu prüfen.

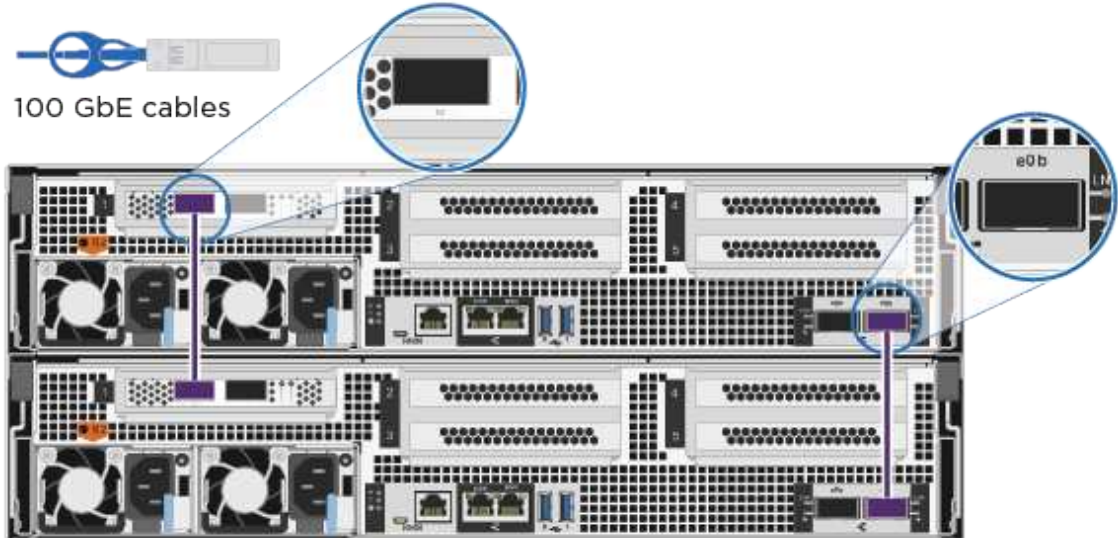


Wenn Sie den Anschluss einsetzen, sollten Sie das Gefühl haben, dass er einrasten kann. Wenn Sie nicht das Gefühl haben, dass er klickt, entfernen Sie ihn, drehen Sie ihn um und versuchen Sie es erneut.

### Schritte

1. Verwenden Sie die Animation oder die tabellarischen Schritte, um die Verkabelung zwischen den Controllern und den Switches abzuschließen:

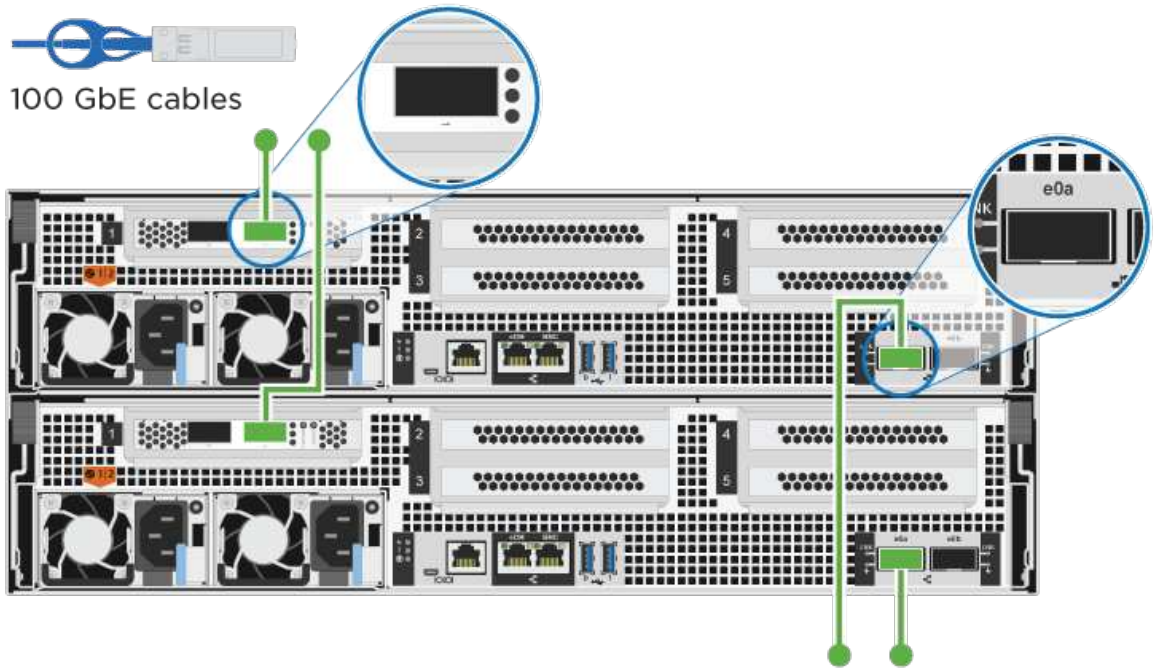
[Animation - Verkabeln Sie ein geschalteter Cluster](#)

Schritt	Führen Sie die Ausführung an jedem Controller-Modul aus
<p><b>1</b></p>	<p>HA Interconnect Ports verkabeln:</p> <ul style="list-style-type: none"> <li>• e0b bis e0b</li> <li>• e1b bis e1b</li> </ul>  <p>100 GbE cables</p>

**Schritt** Führen Sie die Ausführung an jedem Controller-Modul aus

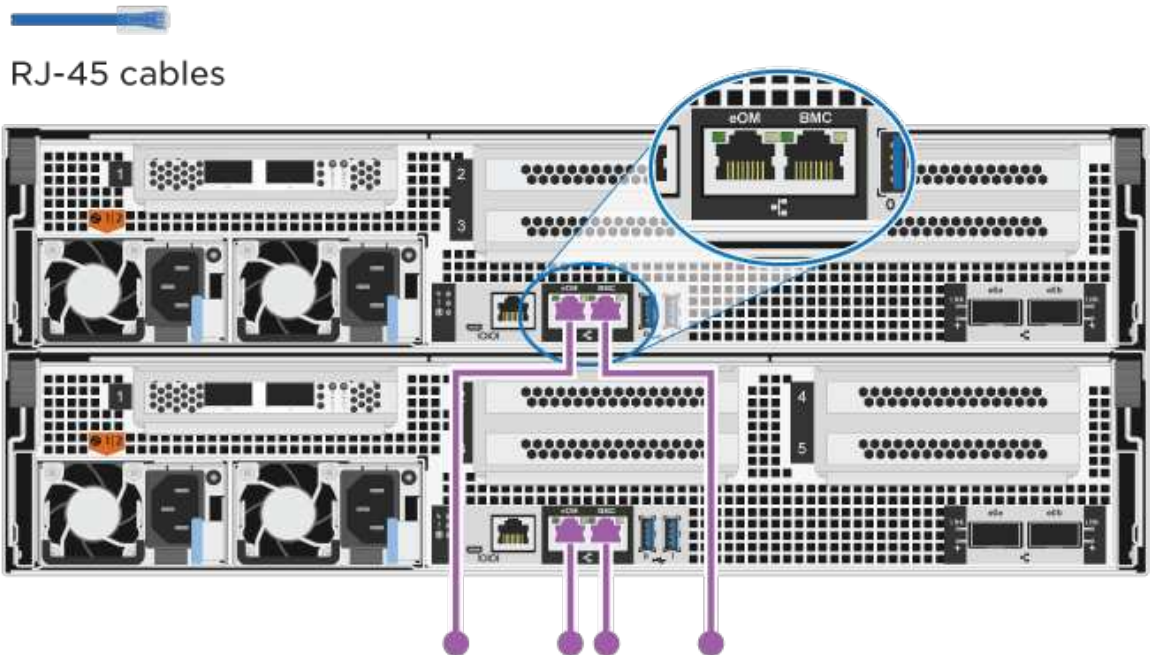
**2**

Verkabeln Sie die Cluster-Interconnect-Ports mit den 100-GbE-Cluster-Interconnect-Switches.  
e0a  
e1a



**3**

Verkabeln Sie die Management-Ports mit den Management-Netzwerk-Switches



Schließen Sie die Stromkabel AN dieser Stelle NICHT an.

2. Informationen zur Durchführung optionaler Verkabelung finden Sie unter:
  - [Option 1: Kabel zu einem Fibre Channel-Hostnetzwerk](#)
  - [Option 2: Kabel zu einem 10-GbE-Hostnetzwerk](#)
  - [Option 3: Controller mit einem einzelnen Festplatten-Shelf verkabeln](#)
  - [Option 4: Controller mit zwei Festplatten-Shelfs verkabeln](#)
3. Informationen zum Abschließen der Einrichtung des Systems finden Sie unter "[Schritt 4: System-Setup und -Konfiguration abschließen](#)".

### Optionale Verkabelung: Kabelkonfigurationsabhängige Optionen

Sie verfügen über eine konfigurationsabhängige optionale Verkabelung mit den Fibre Channel- oder iSCSI-Hostnetzwerken oder dem Direct-Attached Storage. Diese Verkabelung ist nicht exklusiv; Sie können die Verkabelung zu einem Host-Netzwerk und Speicher haben.

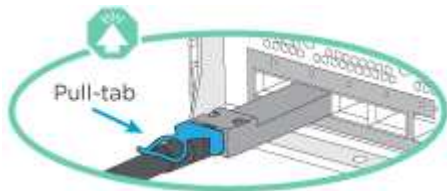
#### Option 1: Kabel zu einem Fibre Channel-Hostnetzwerk

Fibre Channel-Ports auf den Controllern sind mit Fibre Channel Host-Netzwerk-Switches verbunden.

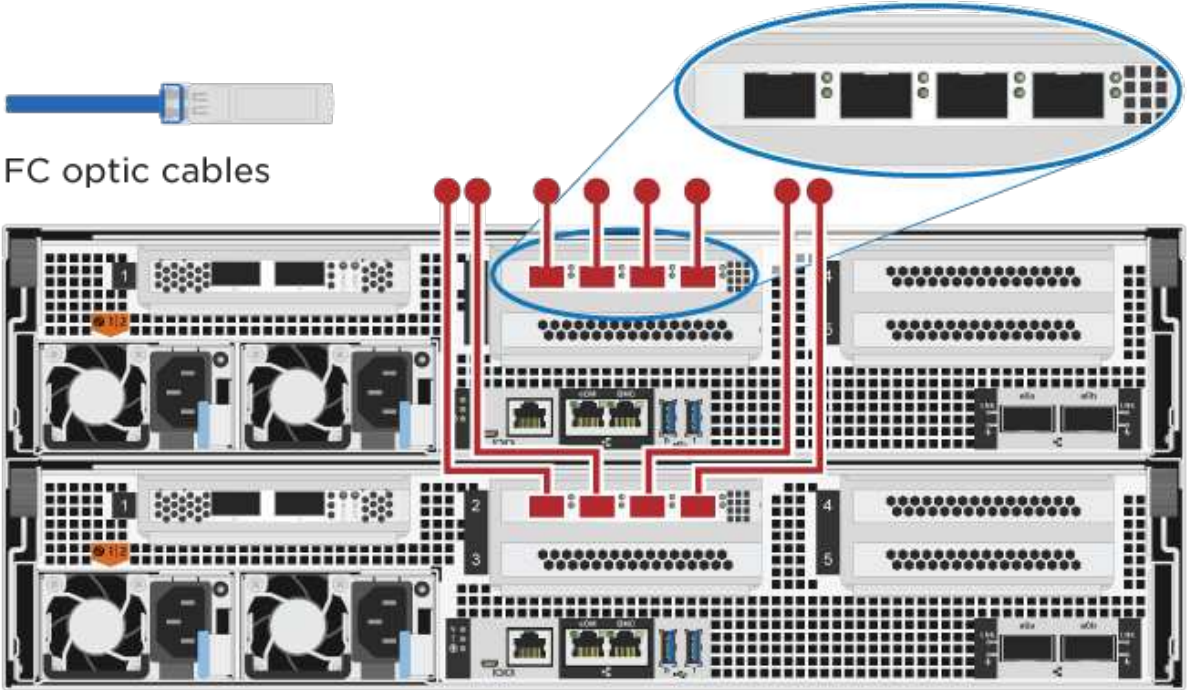
#### Bevor Sie beginnen

Wenden Sie sich an den Netzwerkadministrator, um Informationen zum Anschließen des Systems an die Switches zu erhalten.

Prüfen Sie unbedingt den Abbildungspfeil, um die richtige Ausrichtung des Kabelanschlusses zu prüfen.



Wenn Sie den Anschluss einsetzen, sollten Sie das Gefühl haben, dass er einrasten kann. Wenn Sie nicht das Gefühl haben, dass er klickt, entfernen Sie ihn, drehen Sie ihn um und versuchen Sie es erneut.

Schritt	Führen Sie die Ausführung an jedem Controller-Modul aus
1	<p>Verkabeln Sie die Ports 2a bis 2d mit den FC-Host-Switches.</p> 
2	<p>Um andere optionale Kabel durchzuführen, wählen Sie aus:</p> <ul style="list-style-type: none"> <li>• <a href="#">Option 3: Controller mit einem einzelnen Festplatten-Shelf verkabeln</a></li> <li>• <a href="#">Option 4: Controller mit zwei Festplatten-Shelfs verkabeln</a></li> </ul>
3	<p>Informationen zum Abschließen der Einrichtung des Systems finden Sie unter "<a href="#">Schritt 4: System-Setup und -Konfiguration abschließen</a>".</p>

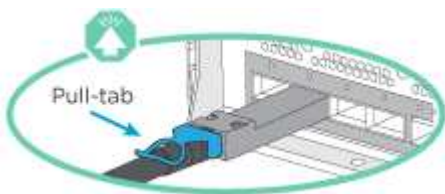
## Option 2: Kabel zu einem 10-GbE-Hostnetzwerk

10-GbE-Ports auf den Controllern sind mit 10-GbE-Host-Netzwerk-Switches verbunden.

### Bevor Sie beginnen

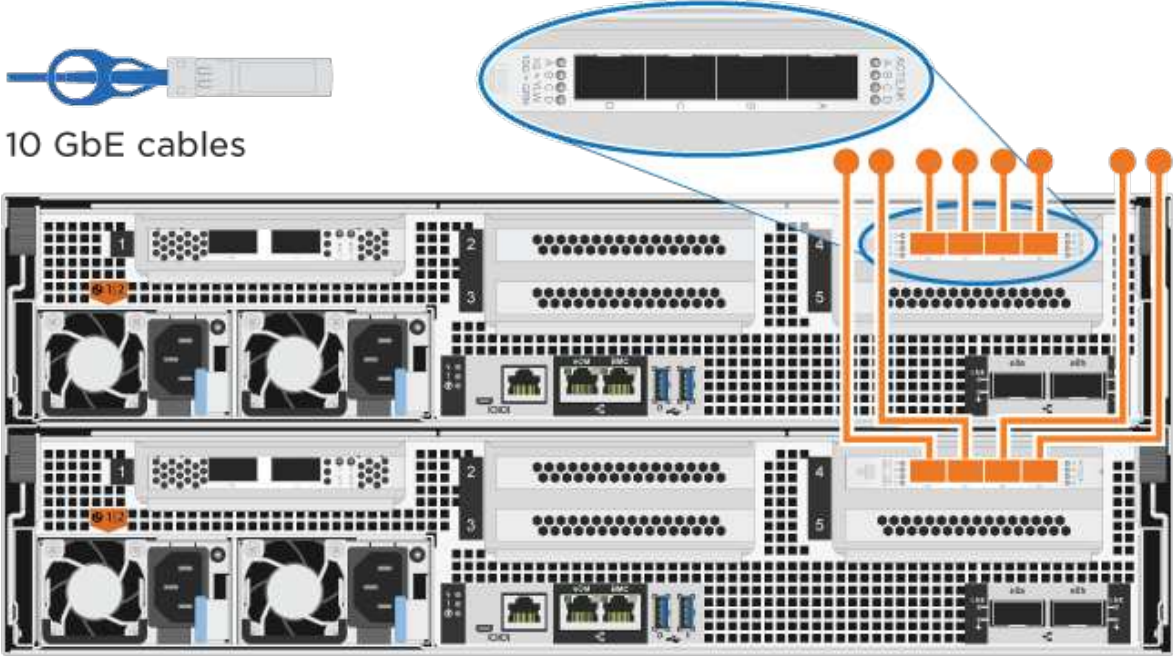
Wenden Sie sich an den Netzwerkadministrator, um Informationen zum Anschließen des Systems an die Switches zu erhalten.

Prüfen Sie unbedingt den Abbildungspfeil, um die richtige Ausrichtung des Kabelanschlusses zu prüfen.





Wenn Sie den Anschluss einsetzen, sollten Sie das Gefühl haben, dass er einrasten kann. Wenn Sie nicht das Gefühl haben, dass er klickt, entfernen Sie ihn, drehen Sie ihn um und versuchen Sie es erneut.

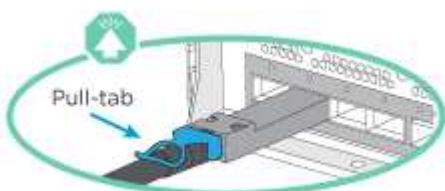
Schritt	Führen Sie die Ausführung an jedem Controller-Modul aus
1	<p>Verkabeln Sie die Ports e4a über e4d mit den 10 GbE Host Netzwerk-Switches.</p>  <p>10 GbE cables</p>
2	<p>Um andere optionale Kabel durchzuführen, wählen Sie aus:</p> <ul style="list-style-type: none"><li>• <a href="#">Option 3: Controller mit einem einzelnen Festplatten-Shelf verkabeln</a></li><li>• <a href="#">Option 4: Controller mit zwei Festplatten-Shelves verkabeln</a></li></ul>
3	<p>Informationen zum Abschließen der Einrichtung des Systems finden Sie unter "<a href="#">Schritt 4: System-Setup und -Konfiguration abschließen</a>".</p>

### Option 3: Controller mit einem einzelnen Festplatten-Shelf verkabeln

Sie müssen jeden Controller mit den NSM-Modulen am NS224-Laufwerk-Shelf verkabeln.

#### Bevor Sie beginnen

Prüfen Sie unbedingt den Abbildungspfeil, um die richtige Ausrichtung des Kabelanschlusses zu prüfen.

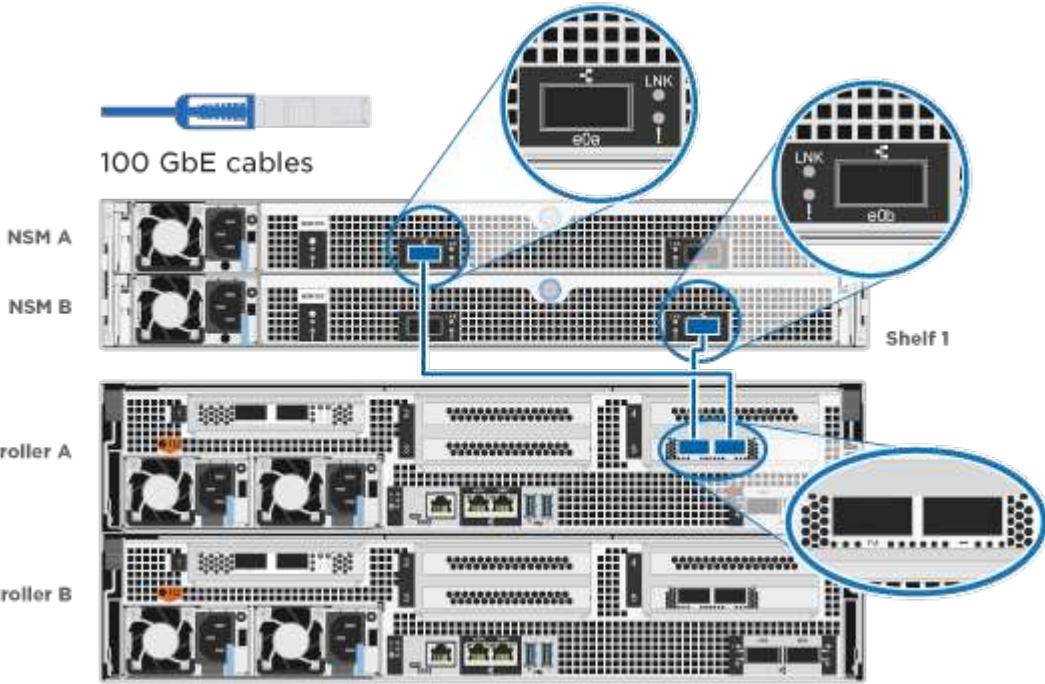


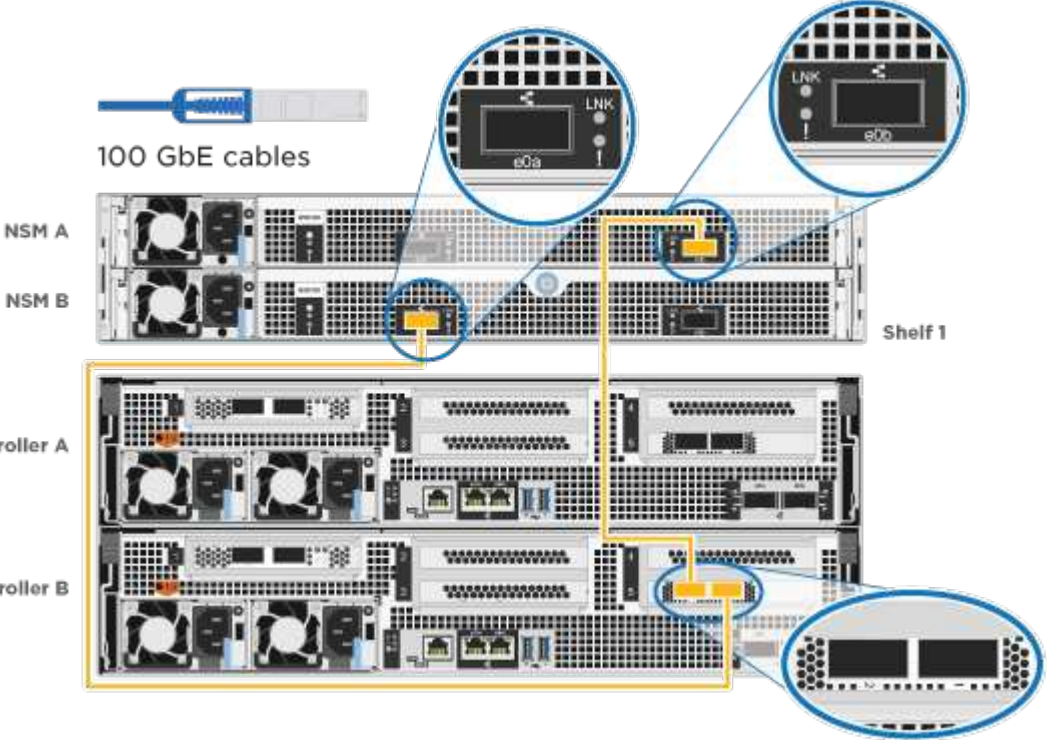


Wenn Sie den Anschluss einsetzen, sollten Sie das Gefühl haben, dass er einrasten kann. Wenn Sie nicht das Gefühl haben, dass er klickt, entfernen Sie ihn, drehen Sie ihn um und versuchen Sie es erneut.

Verwenden Sie die Animation oder die tabellarischen Schritte, um Ihre Controller mit einem einzelnen Shelf zu verkabeln:

#### Animation – Verkabeln Sie die Controller mit einem einzelnen Laufwerk-Shelf

Schritt	Führen Sie die Ausführung an jedem Controller-Modul aus
<b>1</b>	<p>Controller A am Shelf verkabeln:</p>  <p>The diagram illustrates the cabling process. At the top, a blue 100 GbE cable is shown. Below it, Shelf 1 is depicted with NSM A and NSM B modules. Two blue callouts show the connection points on the shelf. Below Shelf 1, Controller A and Controller B are shown. A blue callout shows the connection points on Controller A. The diagram shows the connection of 100 GbE cables between Shelf 1 and Controller A.</p>

Schritt	Führen Sie die Ausführung an jedem Controller-Modul aus
<p><b>2</b></p>	<p>Controller B am Shelf verkabeln:</p>  <p>100 GbE cables</p> <p>NSM A</p> <p>NSM B</p> <p>Shelf 1</p> <p>Controller A</p> <p>Controller B</p>

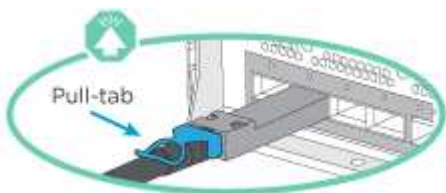
Informationen zum Abschließen der Einrichtung des Systems finden Sie unter "[Schritt 4: System-Setup und -Konfiguration abschließen](#)".

#### Option 4: Controller mit zwei Festplatten-Shelfs verkabeln

Sie müssen jeden Controller an beiden NS224 Laufwerk-Shelfs mit den NSM-Modulen verkabeln.

#### Bevor Sie beginnen

Prüfen Sie unbedingt den Abbildungspfeil, um die richtige Ausrichtung des Kabelanschlusses zu prüfen.



Wenn Sie den Anschluss einsetzen, sollten Sie das Gefühl haben, dass er einrasten kann. Wenn Sie nicht das Gefühl haben, dass er klickt, entfernen Sie ihn, drehen Sie ihn um und versuchen Sie es erneut.

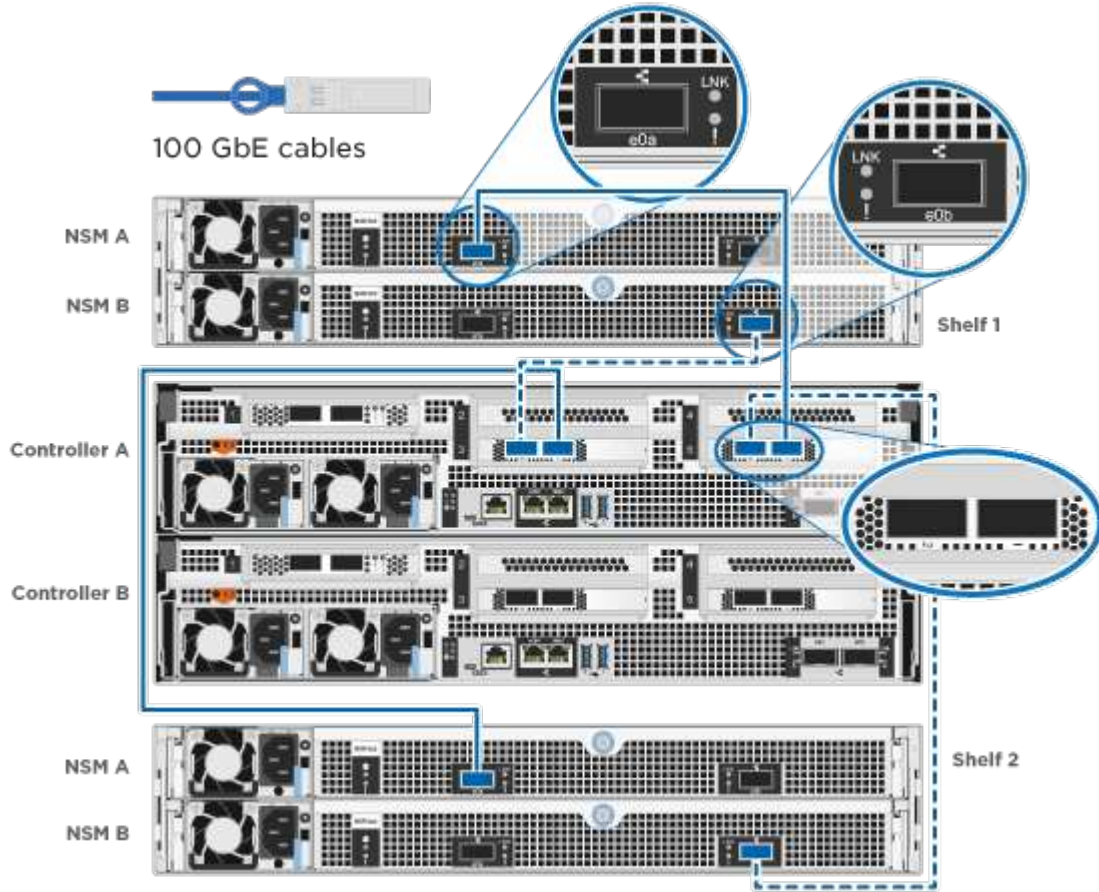
Verwenden Sie die Animation oder die tabellarischen Schritte, um Ihre Controller mit zwei Laufwerk-Shelfs zu verkabeln:

[Animation – Verkabeln Sie die Controller mit zwei Laufwerk-Shelfs](#)



**Schritt** Führen Sie die Ausführung an jedem Controller-Modul aus

**1** Verbinden Sie Controller A mit den Shelves:



<b>Schritt</b>	<b>Führen Sie die Ausführung an jedem Controller-Modul aus</b>
<b>2</b>	Controller B mit den Shelves verkabeln:
<p>The diagram illustrates the cabling of Controller B to Shelf 1 and Shelf 2. It shows two shelves, Shelf 1 and Shelf 2, each containing NSM A and NSM B modules. Controller A and Controller B are also shown. Yellow lines indicate the connections between the LNK ports of Controller B and the shelves. Callouts provide close-up views of the LNK ports and the cable connections.</p>	

Informationen zum Abschließen der Einrichtung des Systems finden Sie unter ["Schritt 4: System-Setup und -Konfiguration abschließen"](#).

#### Schritt 4: System-Setup und -Konfiguration abschließen

Führen Sie die Systemeinrichtung und -Konfiguration mithilfe der Cluster-Erkennung mit nur einer Verbindung zum Switch und Laptop durch, oder indem Sie direkt einen Controller im System verbinden und dann eine Verbindung zum Management-Switch herstellen.

##### Option 1: Führen Sie die Systemeinrichtung und -Konfiguration durch, wenn die Netzwerkerkennung aktiviert ist

Wenn die Netzwerkerkennung auf Ihrem Laptop aktiviert ist, können Sie das System mit der automatischen Cluster-Erkennung einrichten und konfigurieren.

##### Schritte

1. Schließen Sie die Stromkabel an die Controller-Netzteile an, und schließen Sie sie dann an Stromquellen auf verschiedenen Stromkreisen an.

Das System beginnt zu booten. Das erste Booten kann bis zu acht Minuten dauern.

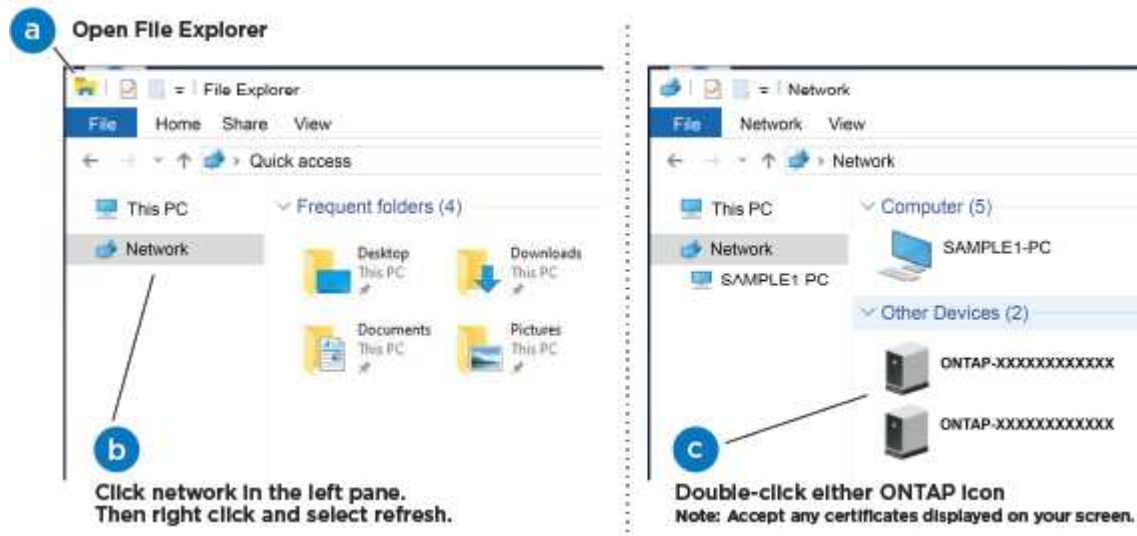
2. Stellen Sie sicher, dass die Netzwerkerkennung auf Ihrem Laptop aktiviert ist.

Weitere Informationen finden Sie in der Online-Hilfe Ihres Notebooks.

3. Schließen Sie Ihren Laptop mithilfe der Animation an den Management-Switch an:

[Animation - Verbinden Sie Ihren Laptop mit dem Management-Switch](#)

4. Wählen Sie ein ONTAP-Symbol aus, um es zu ermitteln:



a. Öffnen Sie Den Datei-Explorer.

b. Klicken Sie im linken Fensterbereich auf **Netzwerk**.

c. Klicken Sie mit der rechten Maustaste, und wählen Sie **Aktualisieren**.

d. Doppelklicken Sie auf das ONTAP-Symbol, und akzeptieren Sie alle auf dem Bildschirm angezeigten Zertifikate.



XXXXX ist die Seriennummer des Systems für den Ziel-Node.

System Manager wird geöffnet.

5. Konfigurieren Sie das System mithilfe von System Manager geführten Setups anhand der Daten, die Sie im erfasst haben "[ONTAP Konfigurationsleitfaden](#)".

6. Überprüfen Sie den Systemzustand Ihres Systems, indem Sie Config Advisor ausführen.

7. Wechseln Sie nach Abschluss der Erstkonfiguration mit dem "[ONTAP ONTAP System Manager; Dokumentationsressourcen](#)" Seite für Informationen über das Konfigurieren zusätzlicher Funktionen in ONTAP.

## Option 2: Führen Sie die Systemeinrichtung und -Konfiguration durch, wenn die Netzwerkerkennung nicht aktiviert ist

Wenn die Netzwerkerkennung auf Ihrem Laptop nicht aktiviert ist, müssen Sie die Konfiguration und das Setup mit dieser Aufgabe abschließen.

### Schritte

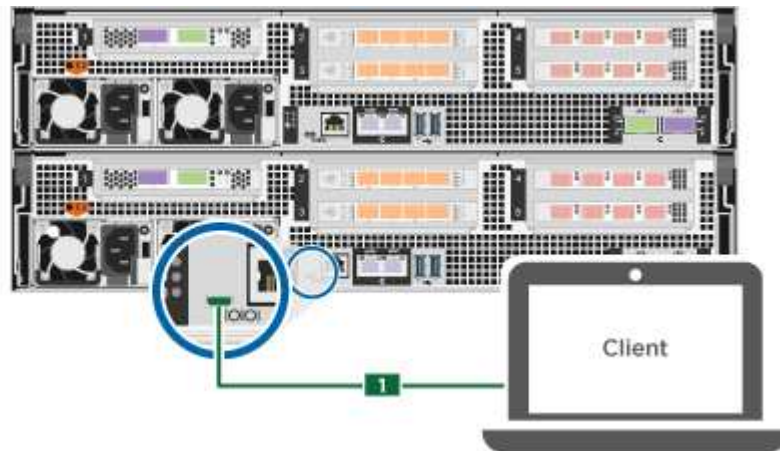
1. Laptop oder Konsole verkabeln und konfigurieren:

a. Stellen Sie den Konsolenport des Laptops oder der Konsole auf 115,200 Baud mit N-8-1 ein.

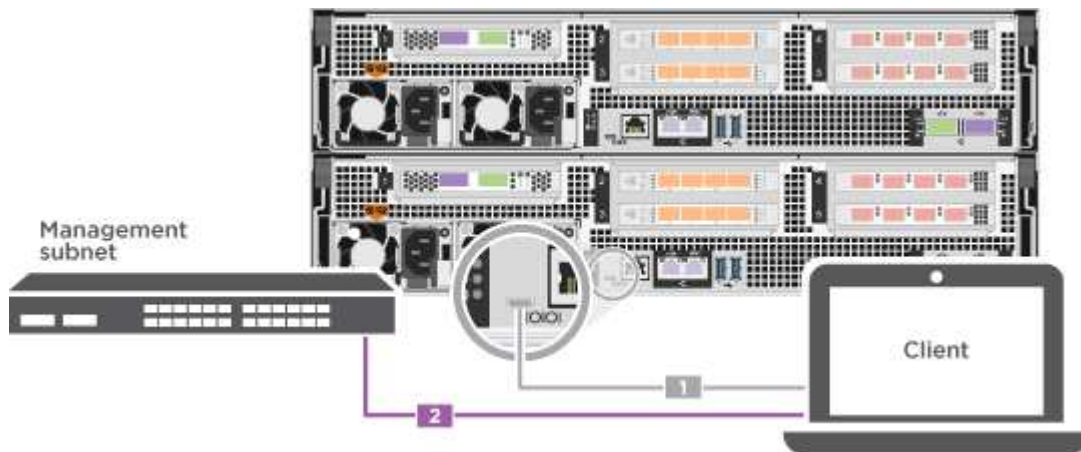


Informationen zur Konfiguration des Konsolenport finden Sie in der Online-Hilfe Ihres Laptops oder der Konsole.

- b. Schließen Sie das Konsolenkabel an den Laptop oder die Konsole an, und schließen Sie den Konsolenport am Controller mithilfe des im Lieferumfang des Systems verwendeten Konsolenkabels an.



- c. Verbinden Sie den Laptop oder die Konsole mit dem Switch im Management-Subnetz.




- d. Weisen Sie dem Laptop oder der Konsole eine TCP/IP-Adresse zu. Verwenden Sie dabei eine Adresse, die sich im Management-Subnetz befindet.
2. Schließen Sie die Stromkabel an die Controller-Netzteile an, und schließen Sie sie dann an Stromquellen auf verschiedenen Stromkreisen an.

Das System beginnt zu booten. Das erste Booten kann bis zu acht Minuten dauern.

3. Weisen Sie einem der Nodes eine erste Node-Management-IP-Adresse zu.

Wenn das Managementnetzwerk DHCP enthält...	Dann...
Konfiguriert	Notieren Sie die IP-Adresse, die den neuen Controllern zugewiesen ist.

Wenn das Managementnetzwerk DHCP enthält...	Dann...
Nicht konfiguriert	<p>a. Öffnen Sie eine Konsolensitzung mit PuTTY, einem Terminalserver oder dem entsprechenden Betrag für Ihre Umgebung.</p> <p> Überprüfen Sie die Online-Hilfe Ihres Laptops oder Ihrer Konsole, wenn Sie nicht wissen, wie PuTTY konfiguriert werden soll.</p> <p>b. Geben Sie die Management-IP-Adresse ein, wenn Sie dazu aufgefordert werden.</p>

4. Konfigurieren Sie das Cluster unter System Manager auf Ihrem Laptop oder Ihrer Konsole:

a. Rufen Sie die Node-Management-IP-Adresse im Browser auf.



Das Format für die Adresse ist `https://x.x.x.x`.

b. Konfigurieren Sie das System anhand der Daten, die Sie im erfasst haben "["ONTAP Konfigurationsleitfaden"](#)".

5. Überprüfen Sie den Systemzustand Ihres Systems, indem Sie Config Advisor ausführen.

6. Wechseln Sie nach Abschluss der Erstkonfiguration mit dem "["ONTAP ONTAP System Manager; Dokumentationsressourcen"](#)" Seite für Informationen über das Konfigurieren zusätzlicher Funktionen in ONTAP.

## Wartung

### Wartung der ASA C800 Hardware

Für das ASA C800-Speichersystem können Sie Wartungsverfahren für die folgenden Komponenten durchführen.

### Boot-Medien

Das Startmedium speichert einen primären und sekundären Satz von Boot-Image-Dateien, die das System beim Booten verwendet.

### Chassis

Das Chassis ist das physische Gehäuse, in dem alle Controller-Komponenten wie Controller-/CPU-Einheit, Stromversorgung und I/O-Vorgänge untergebracht sind

### Controller

Ein Controller besteht aus einer Hauptplatine, Firmware und Software. Er steuert die Laufwerke und implementiert die ONTAP-Funktionen.

## **DIMM**

Sie müssen ein DIMM (Dual-Inline-Speichermodul) ersetzen, wenn ein Speicherfehler vorliegt oder ein ausgefallenes DIMM vorliegt.

## **Laufwerk**

Ein Laufwerk ist ein Gerät, das den physischen Speicher für Daten bereitstellt.

## **Ventilator**

Der Lüfter kühlt den Controller.

## **NVDIMM**

Das NVDIMM (Non-Volatile Dual in-Line Memory Module) verwaltet die Datenübertragung vom flüchtigen Speicher zum nichtflüchtigen Speicher und bewahrt die Datenintegrität im Falle eines Stromausfalls oder Systemabschaltens.

## **NVDIMM-Batterie**

Eine NVDIMM-Batterie ist für die Aufrechterhaltung der Stromversorgung des NVDIMM-Moduls verantwortlich.

## **PCIe-Karte**

Eine PCIe-Karte (Peripheral Component Interconnect Express) ist eine Erweiterungskarte, die in den PCIe-Steckplatz auf der Hauptplatine eingesteckt wird.

## **Stromversorgung**

Ein Netzteil stellt eine redundante Stromversorgung in einem Controller Shelf bereit.

## **Akku in Echtzeit**

Eine Echtzeituhr-Batterie bewahrt die Systemdaten und -Uhrzeitinformationen, wenn die Stromversorgung ausgeschaltet ist.

## **Boot-Medien**

### **Überblick über den Austausch von Boot-Medien – ASA C800**

- Sie müssen die fehlerhafte Komponente durch eine vom Anbieter empfangene Ersatz-FRU-Komponente ersetzen.
- Es ist wichtig, dass Sie die Befehle in diesen Schritten auf dem richtigen Controller anwenden:
  - Der Controller *Impaired* ist der Controller, an dem Sie Wartungsarbeiten durchführen.
  - Der *Healthy* Controller ist der HA-Partner des beeinträchtigten Controllers.

### **Überprüfen Sie die integrierten Verschlüsselungsschlüssel - ASA C800**

Bevor Sie den beeinträchtigten Controller herunterfahren und den Status der integrierten Schlüssel überprüfen, müssen Sie den Status des beeinträchtigten Controllers überprüfen, das automatische Giveback deaktivieren und überprüfen, welche Version von

## ONTAP auf dem System ausgeführt wird.

Wenn Sie über ein Cluster mit mehr als zwei Nodes verfügen, muss es sich im Quorum befinden. Wenn sich das Cluster nicht im Quorum befindet oder ein gesunder Controller FALSE für die Berechtigung und den Zustand anzeigt, müssen Sie das Problem korrigieren, bevor Sie den beeinträchtigten Controller herunterfahren; siehe "[Synchronisieren eines Node mit dem Cluster](#)".

### Schritte

1. Den Status des beeinträchtigten Reglers prüfen:

- Wenn sich der Controller mit eingeschränkter Bedieneinheit an der Anmeldeaufforderung befindet, melden Sie sich als `admin`.
- Wenn der Controller mit eingeschränkter Einstellung an der LOADER-Eingabeaufforderung steht und Teil der HA-Konfiguration ist, melden Sie sich als `admin` Auf dem gesunden Controller.
- Wenn sich der beeinträchtigte Controller in einer eigenständigen Konfiguration befindet und an DER LOADER-Eingabeaufforderung angezeigt wird, wenden Sie sich an "[mysupport.netapp.com](https://mysupport.netapp.com)".

2. Wenn AutoSupport aktiviert ist, unterdrücken Sie die automatische Erstellung eines Cases durch Aufrufen einer AutoSupport Meldung: `system node autosupport invoke -node * -type all -message MAINT=number_of_hours_downh`

Die folgende AutoSupport Meldung unterdrückt die automatische Erstellung von Cases für zwei Stunden:  
`cluster1:*> system node autosupport invoke -node * -type all -message MAINT=2h`

3. Überprüfen Sie die Version von ONTAP, auf der das System auf dem beeinträchtigten Controller ausgeführt wird, wenn er eingeschaltet ist, oder auf dem Partner-Controller, wenn der beeinträchtigte Controller nicht verfügbar ist, über das `version -v` Befehl:

- Wenn `<Ino-DARE>` oder `<1Ono-DARE>` in der Befehlsausgabe angezeigt wird, unterstützt das System NVE nicht. Fahren Sie mit dem Herunterfahren des Controllers fort.
- Wenn `<Ino-DARE>` nicht in der Befehlsausgabe angezeigt wird und auf dem System ONTAP 9.5 ausgeführt wird, fahren Sie mit fort [Option 1: Prüfen Sie NVE oder NSE auf Systemen mit ONTAP 9.5 und früher](#).
- Wenn `<Ino-DARE>` nicht in der Befehlsausgabe angezeigt wird und auf dem System ONTAP 9.6 oder höher ausgeführt wird, fahren Sie mit fort [Option 2: Prüfen Sie NVE oder NSE auf Systemen mit ONTAP 9.6 und höher](#).

4. Wenn der beeinträchtigte Controller Teil einer HA-Konfiguration ist, deaktivieren Sie das automatische Giveback vom ordnungsgemäßen Controller: `storage failover modify -node local -auto-giveback false` Oder `storage failover modify -node local -auto-giveback-after-panic false`

### Option 1: Prüfen Sie NVE oder NSE auf Systemen mit ONTAP 9.5 und früher

Vor dem Herunterfahren des beeinträchtigten Controllers müssen Sie prüfen, ob im System NetApp Volume Encryption (NVE) oder NetApp Storage Encryption (NSE) aktiviert ist. In diesem Fall müssen Sie die Konfiguration überprüfen.

### Schritte

1. Schließen Sie das Konsolenkabel an den beeinträchtigten Controller an.
2. Überprüfen Sie, ob NVE für alle Volumes im Cluster konfiguriert ist: `volume show -is-encrypted true`

Wenn im Output irgendwelche Volumes aufgelistet werden, wird NVE konfiguriert, und Sie müssen die NVE-Konfiguration überprüfen. Wenn keine Volumes aufgeführt sind, prüfen Sie, ob NSE konfiguriert ist.

3. Überprüfen Sie, ob NSE konfiguriert ist: `storage encryption disk show`
  - Wenn in der Befehlsausgabe die Laufwerkdetails mit Informationen zu Modus und Schlüssel-ID aufgeführt werden, wird NSE konfiguriert und Sie müssen die NSE-Konfiguration überprüfen.
  - Wenn NVE und NSE nicht konfiguriert sind, kann der beeinträchtigte Controller sicher heruntergefahren werden.

## Überprüfen der NVE-Konfiguration

### Schritte

1. Anzeigen der Schlüssel-IDs der Authentifizierungsschlüssel, die auf den Schlüsselverwaltungsservern gespeichert sind: `security key-manager query`
  - Wenn der `Restored` Spalte wird angezeigt `yes` Außerdem werden alle Schlüsselmanager angezeigt `available`, Es ist sicher, den beeinträchtigten Regler herunterzufahren.
  - Wenn der `Restored` Spalte zeigt alle anderen als `an yes`, Oder wenn ein Schlüsselmanager angezeigt wird `unavailable`, Sie müssen einige zusätzliche Schritte.
  - Wenn die Meldung angezeigt wird dieser Befehl wird nicht unterstützt, wenn die integrierte Schlüsselverwaltung aktiviert ist, müssen Sie einige weitere Schritte durchführen.
2. Wenn der `Restored` Spalte hat andere als angezeigt `yes`, Oder wenn ein Schlüsselmanager angezeigt `unavailable`:
  - a. Abrufen und Wiederherstellen aller Authentifizierungsschlüssel und der zugehörigen Schlüssel-IDs:  
`security key-manager restore -address *`  
  
Wenn der Befehl fehlschlägt, wenden Sie sich an den NetApp Support.

["mysupport.netapp.com"](https://mysupport.netapp.com)

- a. Überprüfen Sie das `Restored` Spalte wird angezeigt `yes` Für alle Authentifizierungsschlüssel und dass alle Schlüsselmanager angezeigt werden `available`: `security key-manager query`
  - b. Schalten Sie den beeinträchtigten Regler aus.
3. Wenn Sie die Meldung gesehen haben dieser Befehl wird nicht unterstützt, wenn die integrierte Schlüsselverwaltung aktiviert ist, zeigen Sie die im Onboard-Schlüsselmanager gespeicherten Schlüssel an: `security key-manager key show -detail`
    - a. Wenn der `Restored` Spalte wird angezeigt `yes` Manuelle Sicherung der Informationen zum Onboard-Verschlüsselungsmanagement:
      - Wechseln Sie zum erweiterten Berechtigungsebene-Modus, und geben Sie ein `y` Wenn Sie dazu aufgefordert werden, fortzufahren: `set -priv advanced`
      - Geben Sie den Befehl ein, um die OKM Backup-Informationen anzuzeigen: `security key-manager backup show`
      - Kopieren Sie den Inhalt der Backup-Informationen in eine separate Datei oder eine Protokolldatei. Sie werden es in Disaster-Szenarien benötigen, in denen Sie OKM manuell wiederherstellen müssen.
      - Zurück zum Admin-Modus: `set -priv admin`



- Schalten Sie den beeinträchtigten Regler aus.

b. Wenn der `Restored` Spalte zeigt alle anderen als `yes`:

- Führen Sie den Setup-Assistenten für den Schlüsselmanager aus: `security key-manager setup -node target/impaired node name`



Geben Sie an der Eingabeaufforderung die integrierte Passphrase für das Verschlüsselungsmanagement des Kunden ein. Wenn die Passphrase nicht angegeben werden kann, wenden Sie sich an "[mysupport.netapp.com](https://mysupport.netapp.com)"

- Überprüfen Sie das `Restored` Spalte wird angezeigt `yes` Für alle Authentifizierungsschlüssel: `security key-manager key show -detail`
- Wechseln Sie zum erweiterten Berechtigungsebene-Modus, und geben Sie ein `y` Wenn Sie dazu aufgefordert werden, fortzufahren: `set -priv advanced`
- Geben Sie den Befehl ein, um die OKM Backup-Informationen anzuzeigen: `security key-manager backup show`
- Kopieren Sie den Inhalt der Backup-Informationen in eine separate Datei oder eine Protokolldatei. Sie werden es in Disaster-Szenarien benötigen, in denen Sie OKM manuell wiederherstellen müssen.
- Zurück zum Admin-Modus: `set -priv admin`
- Sie können den Controller sicher herunterfahren.

## Überprüfen der NSE-Konfiguration

### Schritte

1. Anzeigen der Schlüssel-IDs der Authentifizierungsschlüssel, die auf den Schlüsselverwaltungsservern gespeichert sind: `security key-manager query`
  - Wenn der `Restored` Spalte wird angezeigt `yes` Außerdem werden alle Schlüsselmanager angezeigt `available`, Es ist sicher, den beeinträchtigten Regler herunterzufahren.
  - Wenn der `Restored` Spalte zeigt alle anderen als `yes`, Oder wenn ein Schlüsselmanager angezeigt wird `unavailable`, Sie müssen einige zusätzliche Schritte.
  - Wenn die Meldung angezeigt wird dieser Befehl wird nicht unterstützt, wenn die integrierte Schlüsselverwaltung aktiviert ist, müssen Sie einige weitere Schritte durchführen
2. Wenn der `Restored` Spalte hat andere als angezeigt `yes`, Oder wenn ein Schlüsselmanager angezeigt `unavailable`:
  - a. Abrufen und Wiederherstellen aller Authentifizierungsschlüssel und der zugehörigen Schlüssel-IDs: `security key-manager restore -address *`

Wenn der Befehl fehlschlägt, wenden Sie sich an den NetApp Support.

["mysupport.netapp.com"](https://mysupport.netapp.com)

- a. Überprüfen Sie das `Restored` Spalte wird angezeigt `yes` Für alle Authentifizierungsschlüssel und dass alle Schlüsselmanager angezeigt werden `available`: `security key-manager query`
- b. Schalten Sie den beeinträchtigten Regler aus.

3. Wenn Sie die Meldung gesehen haben dieser Befehl wird nicht unterstützt, wenn die integrierte Schlüsselverwaltung aktiviert ist, zeigen Sie die im Onboard-Schlüsselmanager gespeicherten Schlüssel an: `security key-manager key show -detail`
  - a. Wenn der `Restored` Spalte wird angezeigt `yes`, Manuelle Sicherung der Informationen zum Onboard-Verschlüsselungsmanagement:
    - Wechseln Sie zum erweiterten Berechtigungsebene-Modus, und geben Sie ein `y` Wenn Sie dazu aufgefordert werden, fortzufahren: `set -priv advanced`
    - Geben Sie den Befehl ein, um die OKM Backup-Informationen anzuzeigen: `security key-manager backup show`
    - Kopieren Sie den Inhalt der Backup-Informationen in eine separate Datei oder eine Protokolldatei. Sie werden es in Disaster-Szenarien benötigen, in denen Sie OKM manuell wiederherstellen müssen.
    - Zurück zum Admin-Modus: `set -priv admin`
    - Schalten Sie den beeinträchtigten Regler aus.
  - b. Wenn der `Restored` Spalte zeigt alle anderen als `an yes`:
    - Führen Sie den Setup-Assistenten für den Schlüsselmanager aus: `security key-manager setup -node target/impaired node name`



Geben Sie die OKM-Passphrase des Kunden an der Eingabeaufforderung ein. Wenn die Passphrase nicht angegeben werden kann, wenden Sie sich an ["mysupport.netapp.com"](https://mysupport.netapp.com)

- Überprüfen Sie das `Restored` In der Spalte wird angezeigt `yes` Für alle Authentifizierungsschlüssel: `security key-manager key show -detail`
- Wechseln Sie zum erweiterten Berechtigungsebene-Modus, und geben Sie ein `y` Wenn Sie dazu aufgefordert werden, fortzufahren: `set -priv advanced`
- Geben Sie den Befehl ein, um die OKM-Informationen zu sichern: `security key-manager backup show`



Stellen Sie sicher, dass OKM-Informationen in Ihrer Protokolldatei gespeichert werden. Diese Informationen werden in Disaster-Szenarien benötigt, in denen OKM möglicherweise manuell wiederhergestellt werden muss.

- Kopieren Sie den Inhalt der Sicherungsinformationen in eine separate Datei oder Ihr Protokoll. Sie werden es in Disaster-Szenarien benötigen, in denen Sie OKM manuell wiederherstellen müssen.
- Zurück zum Admin-Modus: `set -priv admin`
- Sie können den Controller sicher herunterfahren.

## Option 2: Prüfen Sie NVE oder NSE auf Systemen mit ONTAP 9.6 und höher

Vor dem Herunterfahren des beeinträchtigten Controllers müssen Sie überprüfen, ob im System NetApp Volume Encryption (NVE) oder NetApp Storage Encryption (NSE) aktiviert ist. In diesem Fall müssen Sie die Konfiguration überprüfen.

1. Überprüfen Sie, ob NVE für alle Volumes im Cluster verwendet wird: `volume show -is-encrypted true`

Wenn im Output irgendwelche Volumes aufgelistet werden, wird NVE konfiguriert, und Sie müssen die NVE-Konfiguration überprüfen. Wenn keine Volumes aufgeführt sind, prüfen Sie, ob NSE konfiguriert und verwendet wird.

2. Überprüfen Sie, ob NSE konfiguriert und in Verwendung ist: `storage encryption disk show`
  - Wenn in der Befehlsausgabe die Laufwerkdetails mit Informationen zu Modus und Schlüssel-ID aufgeführt werden, wird NSE konfiguriert und Sie müssen die NSE-Konfiguration und die darin verwendeten Informationen überprüfen.
  - Wenn keine Festplatten angezeigt werden, ist NSE nicht konfiguriert.
  - Wenn NVE und NSE nicht konfiguriert sind, sind keine Laufwerke mit NSE-Schlüsseln geschützt, sodass sich der beeinträchtigte Controller nicht herunterfahren lässt.

## Überprüfen der NVE-Konfiguration

1. Anzeigen der Schlüssel-IDs der Authentifizierungsschlüssel, die auf den Schlüsselverwaltungsservern gespeichert sind: `security key-manager key query`



Nach der ONTAP 9.6 Version verfügen Sie eventuell über weitere wichtige Manager-Typen. Diese Typen sind KMIP, AKV, und GCP. Der Prozess zur Bestätigung dieser Typen entspricht der Bestätigung `external` Oder `onboard` Wichtige Manager-Typen.

- Wenn der `Key Manager Typ` wird angezeigt `external` Und das `Restored` Spalte wird angezeigt `yes`, Es ist sicher, den beeinträchtigten Regler herunterzufahren.
  - Wenn der `Key Manager Typ` wird angezeigt `onboard` Und das `Restored` Spalte wird angezeigt `yes`, Sie müssen einige zusätzliche Schritte.
  - Wenn der `Key Manager Typ` wird angezeigt `external` Und das `Restored` Spalte zeigt alle anderen als `an yes`, Sie müssen einige zusätzliche Schritte.
  - Wenn der `Key Manager Typ` wird angezeigt `onboard` Und das `Restored` Spalte zeigt alle anderen als `an yes`, Sie müssen einige zusätzliche Schritte.
2. Wenn der `Key Manager Typ` wird angezeigt `onboard` Und das `Restored` Spalte wird angezeigt `yes`, Manuelle Sicherung der OKM-Informationen:
    - a. Wechseln Sie zum erweiterten Berechtigungsebene-Modus, und geben Sie ein `y` Wenn Sie dazu aufgefordert werden, fortzufahren: `set -priv advanced`
    - b. Geben Sie den Befehl ein, um die Schlüsselmanagementinformationen anzuzeigen: `security key-manager onboard show-backup`
    - c. Kopieren Sie den Inhalt der Backup-Informationen in eine separate Datei oder eine Protokolldatei. Sie werden es in Disaster-Szenarien benötigen, in denen Sie OKM manuell wiederherstellen müssen.
    - d. Zurück zum Admin-Modus: `set -priv admin`
    - e. Schalten Sie den beeinträchtigten Regler aus.
  3. Wenn der `Key Manager Typ` wird angezeigt `external` Und das `Restored` Spalte zeigt alle anderen als `an yes`:
    - a. Stellen Sie die Authentifizierungsschlüssel für das externe Verschlüsselungsmanagement auf allen Nodes im Cluster wieder her: `security key-manager external restore`  
Wenn der Befehl fehlschlägt, wenden Sie sich an den NetApp Support.

"mysupport.netapp.com"

- a. Überprüfen Sie das `Restored` Spalte entspricht `yes` Für alle Authentifizierungsschlüssel: `security key-manager key query`
  - b. Schalten Sie den beeinträchtigten Regler aus.
4. Wenn der `Key Manager Typ` wird angezeigt `onboard` Und das `Restored` Spalte zeigt alle anderen als `an yes`:
- a. Geben Sie den integrierten Sicherheitsschlüssel-Manager Sync-Befehl ein: `security key-manager onboard sync`



Geben Sie an der Eingabeaufforderung die 32-stellige alphanumerische Onboard-Passphrase des Kunden ein. Falls die Passphrase nicht angegeben werden kann, wenden Sie sich an den NetApp Support. "[mysupport.netapp.com](https://mysupport.netapp.com)"

- b. Überprüfen Sie die `Restored` In der Spalte wird angezeigt `yes` Für alle Authentifizierungsschlüssel: `security key-manager key query`
- c. Überprüfen Sie das `Key Manager Typ` zeigt an `onboard`, Und dann manuell sichern Sie die OKM-Informationen.
- d. Wechseln Sie zum erweiterten Berechtigungsebene-Modus, und geben Sie ein `y` Wenn Sie dazu aufgefordert werden, fortzufahren: `set -priv advanced`
- e. Geben Sie den Befehl ein, um die Backup-Informationen für das Verschlüsselungsmanagement anzuzeigen: `security key-manager onboard show-backup`
- f. Kopieren Sie den Inhalt der Backup-Informationen in eine separate Datei oder eine Protokolldatei. Sie werden es in Disaster-Szenarien benötigen, in denen Sie OKM manuell wiederherstellen müssen.
- g. Zurück zum Admin-Modus: `set -priv admin`
- h. Sie können den Controller sicher herunterfahren.

## Überprüfen der NSE-Konfiguration

1. Anzeigen der Schlüssel-IDs der Authentifizierungsschlüssel, die auf den Schlüsselverwaltungsservern gespeichert sind: `security key-manager key query -key-type NSE-AK`



Nach der ONTAP 9.6 Version verfügen Sie eventuell über weitere wichtige Manager-Typen. Diese Typen sind `KMIP`, `AKV`, und `GCP`. Der Prozess zur Bestätigung dieser Typen entspricht der Bestätigung `external` Oder `onboard` Wichtige Manager-Typen.

- Wenn der `Key Manager Typ` wird angezeigt `external` Und das `Restored` Spalte wird angezeigt `yes`, Es ist sicher, den beeinträchtigten Regler herunterzufahren.
  - Wenn der `Key Manager Typ` wird angezeigt `onboard` Und das `Restored` Spalte wird angezeigt `yes`, Sie müssen einige zusätzliche Schritte.
  - Wenn der `Key Manager Typ` wird angezeigt `external` Und das `Restored` Spalte zeigt alle anderen als `an yes`, Sie müssen einige zusätzliche Schritte.
  - Wenn der `Key Manager Typ` wird angezeigt `external` Und das `Restored` Spalte zeigt alle anderen als `an yes`, Sie müssen einige zusätzliche Schritte.
2. Wenn der `Key Manager Typ` wird angezeigt `onboard` Und das `Restored` Spalte wird angezeigt `yes`,

Manuelle Sicherung der OKM-Informationen:

- a. Wechseln Sie zum erweiterten Berechtigungsebene-Modus, und geben Sie ein `y` Wenn Sie dazu aufgefordert werden, fortzufahren: `set -priv advanced`
  - b. Geben Sie den Befehl ein, um die Schlüsselmanagementinformationen anzuzeigen: `security key-manager onboard show-backup`
  - c. Kopieren Sie den Inhalt der Backup-Informationen in eine separate Datei oder eine Protokolldatei. Sie werden es in Disaster-Szenarien benötigen, in denen Sie OKM manuell wiederherstellen müssen.
  - d. Zurück zum Admin-Modus: `set -priv admin`
  - e. Sie können den Controller sicher herunterfahren.
3. Wenn der `Key Manager Typ` wird angezeigt `external` Und das `Restored` Spalte zeigt alle anderen als `an yes`:

- a. Stellen Sie die Authentifizierungsschlüssel für das externe Verschlüsselungsmanagement auf allen Nodes im Cluster wieder her: `security key-manager external restore`

Wenn der Befehl fehlschlägt, wenden Sie sich an den NetApp Support.

["mysupport.netapp.com"](https://mysupport.netapp.com)

- a. Überprüfen Sie das `Restored` Spalte entspricht `yes` Für alle Authentifizierungsschlüssel: `security key-manager key query`
  - b. Sie können den Controller sicher herunterfahren.
4. Wenn der `Key Manager Typ` wird angezeigt `onboard` Und das `Restored` Spalte zeigt alle anderen als `an yes`:

- a. Geben Sie den integrierten Sicherheitsschlüssel-Manager Sync-Befehl ein: `security key-manager onboard sync`

Geben Sie an der Eingabeaufforderung die 32-stellige alphanumerische Onboard-Passphrase des Kunden ein. Falls die Passphrase nicht angegeben werden kann, wenden Sie sich an den NetApp Support.

["mysupport.netapp.com"](https://mysupport.netapp.com)

- a. Überprüfen Sie die `Restored` In der Spalte wird angezeigt `yes` Für alle Authentifizierungsschlüssel: `security key-manager key query`
- b. Überprüfen Sie das `Key Manager Typ` zeigt an `onboard`, Und dann manuell sichern Sie die OKM-Informationen.
- c. Wechseln Sie zum erweiterten Berechtigungsebene-Modus, und geben Sie ein `y` Wenn Sie dazu aufgefordert werden, fortzufahren: `set -priv advanced`
- d. Geben Sie den Befehl ein, um die Backup-Informationen für das Verschlüsselungsmanagement anzuzeigen: `security key-manager onboard show-backup`
- e. Kopieren Sie den Inhalt der Backup-Informationen in eine separate Datei oder eine Protokolldatei. Sie werden es in Disaster-Szenarien benötigen, in denen Sie OKM manuell wiederherstellen müssen.
- f. Zurück zum Admin-Modus: `set -priv admin`
- g. Sie können den Controller sicher herunterfahren.

## Fahren Sie den Controller herunter - ASA C800

Nach Abschluss der NVE oder NSE-Aufgaben müssen Sie den Shutdown des beeinträchtigten Controllers durchführen. Fahren Sie den Controller mit eingeschränkter Konfiguration herunter oder übernehmen Sie ihn entsprechend.

### Option 1: Die meisten Systeme

Nach Abschluss der NVE oder NSE-Aufgaben müssen Sie den Shutdown des beeinträchtigten Controllers durchführen.

#### Schritte

1. Nehmen Sie den beeinträchtigten Controller zur LOADER-Eingabeaufforderung:

Wenn der eingeschränkte Controller angezeigt wird...	Dann...
Die LOADER-Eingabeaufforderung	Wechseln Sie zu Controller-Modul entfernen.
Waiting for giveback...	Drücken Sie Strg-C, und antworten Sie dann <code>y</code> Wenn Sie dazu aufgefordert werden.
Eingabeaufforderung des Systems oder Passwort (Systempasswort eingeben)	Übernehmen oder stoppen Sie den beeinträchtigten Regler von der gesunden Steuerung: <code>storage failover takeover -ofnode impaired_node_name</code>  Wenn der Regler „beeinträchtigt“ auf Zurückgeben wartet... anzeigt, drücken Sie Strg-C, und antworten Sie dann <code>y</code> .

2. Geben Sie an der LOADER-Eingabeaufforderung Folgendes ein: `printenv` Um alle Boot-Umgebungsvariablen zu erfassen. Speichern Sie die Ausgabe in Ihrer Protokolldatei.



Dieser Befehl funktioniert möglicherweise nicht, wenn das Startgerät beschädigt oder nicht funktionsfähig ist.

### Option 2: Das System befindet sich in einem MetroCluster



Verwenden Sie dieses Verfahren nicht, wenn sich Ihr System in einer MetroCluster-Konfiguration mit zwei Knoten befindet.

Um den beeinträchtigten Controller herunterzufahren, müssen Sie den Status des Controllers bestimmen und gegebenenfalls den Controller übernehmen, damit der gesunde Controller weiterhin Daten aus dem beeinträchtigten Reglerspeicher bereitstellen kann.

- Wenn Sie über ein Cluster mit mehr als zwei Nodes verfügen, muss es sich im Quorum befinden. Wenn sich das Cluster nicht im Quorum befindet oder ein gesunder Controller FALSE anzeigt, um die Berechtigung und den Zustand zu erhalten, müssen Sie das Problem korrigieren, bevor Sie den beeinträchtigten Controller herunterfahren; siehe "[Synchronisieren eines Node mit dem Cluster](#)".

- Wenn Sie über eine MetroCluster-Konfiguration verfügen, müssen Sie bestätigt haben, dass der MetroCluster-Konfigurationsstatus konfiguriert ist und dass die Nodes in einem aktivierten und normalen Zustand vorliegen (`metrocluster node show`).

### Schritte

1. Wenn AutoSupport aktiviert ist, unterdrücken Sie die automatische Erstellung eines Cases durch Aufrufen einer AutoSupport Meldung: `system node autosupport invoke -node * -type all -message MAINT=number_of_hours_downh`

Die folgende AutoSupport Meldung unterdrückt die automatische Erstellung von Cases für zwei Stunden:  
`cluster1:*> system node autosupport invoke -node * -type all -message MAINT=2h`

2. Deaktivieren Sie das automatische Giveback von der Konsole des gesunden Controllers: `storage failover modify -node local -auto-giveback false`
3. Nehmen Sie den beeinträchtigten Controller zur LOADER-Eingabeaufforderung:

Wenn der eingeschränkte Controller angezeigt wird...	Dann...
Die LOADER-Eingabeaufforderung	Fahren Sie mit dem nächsten Schritt fort.
Warten auf Giveback...	Drücken Sie Strg-C, und antworten Sie dann <code>y</code> Wenn Sie dazu aufgefordert werden.
Eingabeaufforderung des Systems oder Passwort (Systempasswort eingeben)	Übernehmen oder stoppen Sie den beeinträchtigten Regler von der gesunden Steuerung: <code>storage failover takeover -ofnode impaired_node_name</code>  Wenn der Regler „beeinträchtigt“ auf Zurückgeben wartet... anzeigt, drücken Sie Strg-C, und antworten Sie dann <code>y</code> .

### Ersetzen Sie das Startmedium – ASA C800

Zum Austauschen des Startmediums müssen Sie das beeinträchtigte Controller-Modul entfernen, das Ersatzstartmedium installieren und das Boot-Image auf ein USB-Flash-Laufwerk übertragen.

#### Schritt 1: Entfernen Sie das Controller-Modul

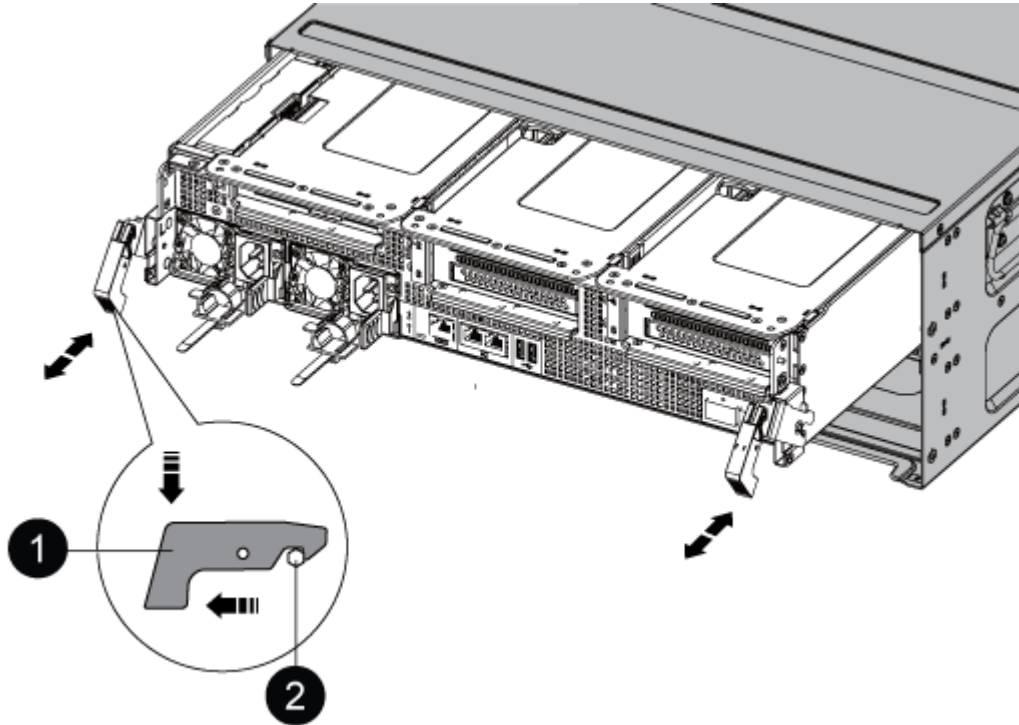
Sie müssen das Controller-Modul aus dem Chassis entfernen, wenn Sie das Controller-Modul ersetzen oder eine Komponente im Controller-Modul ersetzen.

1. Wenn Sie nicht bereits geerdet sind, sollten Sie sich richtig Erden.
2. Trennen Sie die Netzteile des Controller-Moduls von der Quelle.
3. Lösen Sie die Netzkabelhalter, und ziehen Sie anschließend die Kabel von den Netzteilen ab.
4. Lösen Sie den Haken- und Schlaufenriemen, mit dem die Kabel an das Kabelmanagement-Gerät gebunden sind, und ziehen Sie dann die Systemkabel und SFP- und QSFP-Module (falls erforderlich) vom Controller-Modul ab, um zu verfolgen, wo die Kabel angeschlossen waren.

Lassen Sie die Kabel im Kabelverwaltungs-Gerät so, dass bei der Neuinstallation des Kabelverwaltungsgeräts die Kabel organisiert sind.

5. Entfernen Sie das Kabelführungs-Gerät aus dem Controller-Modul und legen Sie es beiseite.
6. Drücken Sie beide Verriegelungsriegel nach unten, und drehen Sie dann beide Verriegelungen gleichzeitig nach unten.

Das Controller-Modul wird leicht aus dem Chassis entfernt.



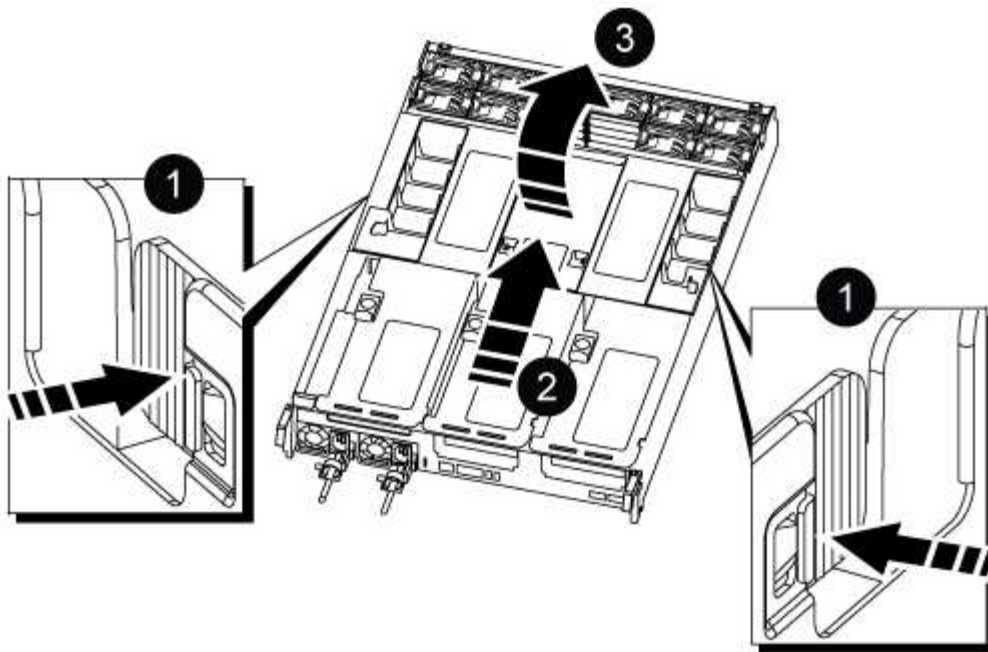
1	Verriegelungsverschluss
2	Sicherungsstift

7. Schieben Sie das Controller-Modul aus dem Gehäuse.

Stellen Sie sicher, dass Sie die Unterseite des Controller-Moduls unterstützen, während Sie es aus dem Gehäuse schieben.

8. Das Steuermodul auf eine stabile, flache Oberfläche legen und den Luftkanal öffnen:
  - a. Drücken Sie die Verriegelungslaschen an den Seiten des Luftkanals in Richtung der Mitte des Controller-Moduls.
  - b. Schieben Sie den Luftkanal in Richtung der Lüftermodule, und drehen Sie ihn dann nach oben in die vollständig geöffnete Position.





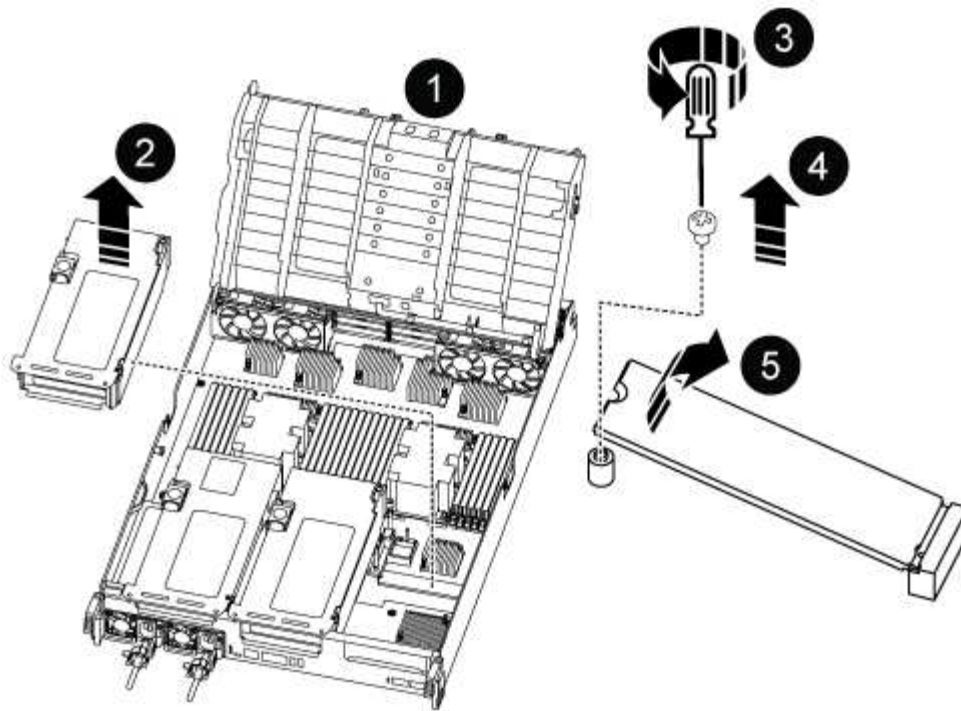
1	Verriegelungsklammern für Luftkanäle
2	Schieben Sie den Luftkanal in Richtung Lüftermodule
3	Luftkanal in Richtung Lüftermodule drehen

## Schritt 2: Ersetzen Sie die Startmedien

Sie finden das ausgefallene Startmedium im Controller-Modul, indem Sie Riser 3 am Controller-Modul entfernen, bevor Sie das Boot-Medium ersetzen können.

Sie benötigen einen Kreuzschlitzschraubendreher, um die Schraube zu entfernen, mit der die Bootmedien befestigt sind.

1. Suchen Sie das Startmedium:



1	Luftkanal
2	Riser 3
3	Kreuzschlitzschraubendreher #1
4	Schraube für Boot-Medien
5	Boot-Medien

2. Entfernen Sie die Boot-Medien aus dem Controller-Modul:

- a. Entfernen Sie mit einem #1 Kreuzschlitzschraubendreher die Schraube, mit der das Bootmedium befestigt ist, und setzen Sie die Schraube an einem sicheren Ort beiseite.
- b. Fassen Sie die Seiten des Startmediums an, drehen Sie die Startmedien vorsichtig nach oben, ziehen Sie dann die Startmedien gerade aus dem Sockel und legen Sie sie beiseite.

3. Installieren Sie die Ersatzstartmedien in das Controller-Modul:

- a. Richten Sie die Kanten der Startmedien am Buchsengehäuse aus, und schieben Sie sie vorsichtig in die Buchse.
- b. Drehen Sie das Startmedium nach unten zur Hauptplatine.
- c. Befestigen Sie das Bootmedium mit der Boot-Medien-schraube am Motherboard.

Ziehen Sie die Schraube nicht zu fest, oder beschädigen Sie die Bootsmedien möglicherweise nicht.

4. Setzen Sie den Riser wieder in das Controller-Modul ein.

## 5. Luftkanal schließen:

- a. Den Luftkanal nach unten drehen.
- b. Schieben Sie den Luftkanal in Richtung der Steigleitungen, bis er einrastet.

### Schritt 3: Übertragen Sie das Startabbild auf das Startmedium

Der installierte Ersatz-Startdatenträger ist ohne Startabbild, sodass Sie ein Startabbild über ein USB-Flash-Laufwerk übertragen müssen.

#### Bevor Sie beginnen

- Sie müssen über ein USB-Flash-Laufwerk verfügen, das auf FAT32 formatiert ist und eine Kapazität von mindestens 4 GB aufweist.
- Eine Kopie der gleichen Bildversion von ONTAP wie der beeinträchtigte Controller. Das entsprechende Image können Sie im Abschnitt „Downloads“ auf der NetApp Support-Website herunterladen
  - Wenn NVE aktiviert ist, laden Sie das Image mit NetApp Volume Encryption herunter, wie in der Download-Schaltfläche angegeben.
  - Wenn NVE nicht aktiviert ist, laden Sie das Image ohne NetApp Volume Encryption herunter, wie im Download-Button dargestellt.
- Wenn Ihr System ein HA-Paar ist, müssen Sie eine Netzwerkverbindung haben.
- Wenn es sich bei Ihrem System um ein eigenständiges System handelt, benötigen Sie keine Netzwerkverbindung, Sie müssen jedoch beim Wiederherstellen des var-Dateisystems einen zusätzlichen Neustart durchführen.

#### Schritte

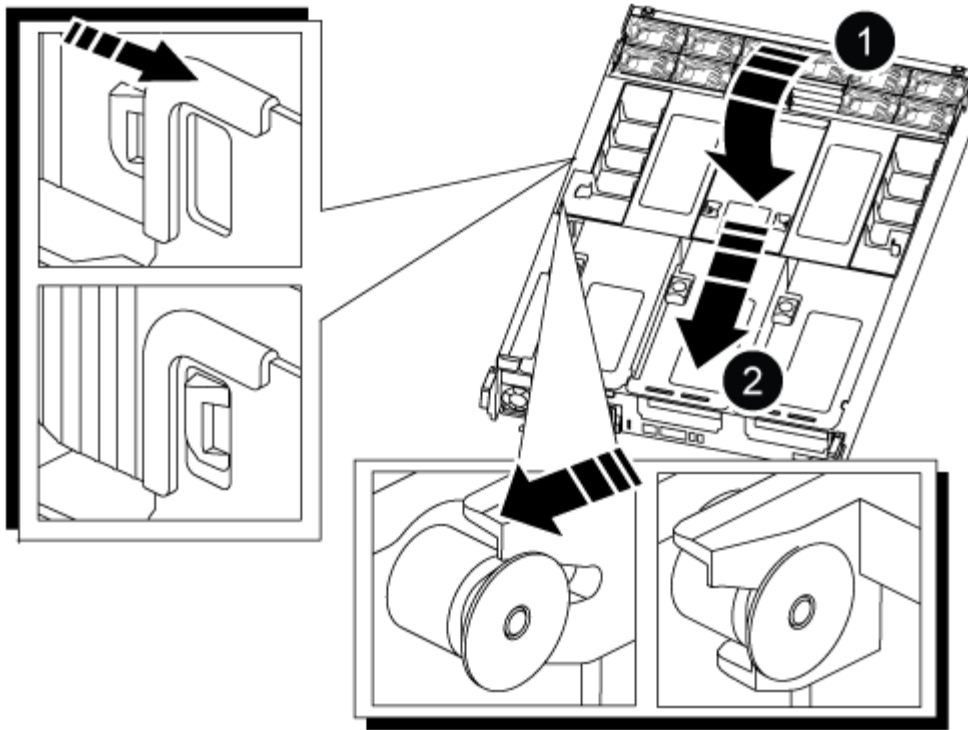
1. Laden Sie das entsprechende Service-Image von der NetApp Support Site auf das USB-Flash-Laufwerk herunter und kopieren Sie es.
  - a. Laden Sie das Service-Image auf Ihren Arbeitsbereich auf Ihrem Laptop herunter.
  - b. Entpacken Sie das Service-Image.



Wenn Sie den Inhalt mit Windows extrahieren, verwenden Sie WinZip nicht zum Extrahieren des Netzboots-Images. Verwenden Sie ein anderes Extraktionstool, wie 7-Zip oder WinRAR.

Die Image-Datei „ungezippte Dienste“ enthält zwei Ordner:

- Booten
  - efi
- c. kopieren Sie den efi-Ordner in das oberste Verzeichnis auf dem USB-Flash-Laufwerk. + das USB-Flash-Laufwerk sollte den efi-Ordner und die gleiche Service Image (BIOS)-Version von dem haben, was der beeinträchtigte Controller läuft.
  - d. Entfernen Sie das USB-Flash-Laufwerk von Ihrem Laptop.
2. Wenn Sie dies noch nicht getan haben, schließen Sie den Luftkanal:
    - a. Schwenken Sie den Luftkanal bis nach unten zum Controller-Modul.
    - b. Schieben Sie den Luftkanal in Richtung der Steigleitungen, bis die Verriegelungsglaschen einrasten.
    - c. Überprüfen Sie den Luftkanal, um sicherzustellen, dass er richtig sitzt und fest sitzt.



1	Luftkanal
2	Riser

3. Richten Sie das Ende des Controller-Moduls an der Öffnung im Gehäuse aus, und drücken Sie dann vorsichtig das Controller-Modul zur Hälfte in das System.

4. Installieren Sie das Kabelverwaltungsgerät neu und führen Sie das System nach Bedarf wieder ein.

Denken Sie beim Neuinstallieren der Medienkonverter (SFPs oder QSFPs) daran, wenn sie entfernt wurden.

5. Schließen Sie das Netzkabel an das Netzteil an, und setzen Sie den Netzkabelhalter wieder ein.

6. Stecken Sie das USB-Flash-Laufwerk in den USB-Steckplatz des Controller-Moduls.

Stellen Sie sicher, dass Sie das USB-Flash-Laufwerk in den für USB-Geräte gekennzeichneten Steckplatz und nicht im USB-Konsolenport installieren.

7. Schieben Sie das Controller-Modul vorsichtig ganz in das System, bis sich die Verriegelungshaken des Controller-Moduls erheben, drücken Sie fest auf die Verriegelungshaken, um den Sitz des Controller-Moduls zu beenden, und schwenken Sie dann die Verriegelungshaken in die verriegelte Position über den Stiften des Controller-Moduls.

Der Controller beginnt zu booten, sobald er vollständig im Chassis installiert ist.

8. Unterbrechen Sie den Boot-Vorgang, indem Sie Strg-C drücken, um an der LOADER-Eingabeaufforderung zu stoppen.

Wenn Sie diese Meldung verpassen, drücken Sie Strg-C, wählen Sie die Option zum Booten im Wartungsmodus aus, und halten Sie dann den Controller zum Booten in LOADER an.

## Starten Sie das Wiederherstellungs-Image - ASA C800

Sie müssen das ONTAP-Image vom USB-Laufwerk starten, das Dateisystem wiederherstellen und die Umgebungsvariablen überprüfen.

1. Starten Sie von der LOADER-Eingabeaufforderung das Recovery-Image vom USB-Flash-Laufwerk:  
`boot_recovery`

Das Bild wird vom USB-Flash-Laufwerk heruntergeladen.

2. Wenn Sie dazu aufgefordert werden, geben Sie entweder den Namen des Bilds ein oder akzeptieren Sie das Standardbild, das in den Klammern auf dem Bildschirm angezeigt wird.
3. Stellen Sie das var-Dateisystem wieder her:

Wenn Ihr System...	Dann...
Eine Netzwerkverbindung	<ol style="list-style-type: none"><li>a. Drücken Sie <code>y</code> Wenn Sie aufgefordert werden, die Backup-Konfiguration wiederherzustellen.</li><li>b. Stellen Sie den gesunden Controller auf die erweiterte Berechtigungsebene ein: <code>set -privilege advanced</code></li><li>c. Führen Sie den Befehl Restore Backup aus: <code>system node restore-backup -node local -target-address <i>impaired_node_IP_address</i></code></li><li>d. Zurückkehren des Controllers zur Administratorebene: <code>set -privilege admin</code></li><li>e. Drücken Sie <code>y</code> Wenn Sie aufgefordert werden, die wiederhergestellte Konfiguration zu verwenden.</li><li>f. Drücken Sie <code>y</code> Wenn Sie dazu aufgefordert werden, den Controller neu zu booten.</li></ol>
Keine Netzwerkverbindung	<ol style="list-style-type: none"><li>a. Drücken Sie <code>n</code> Wenn Sie aufgefordert werden, die Backup-Konfiguration wiederherzustellen.</li><li>b. Starten Sie das System neu, wenn Sie dazu aufgefordert werden.</li><li>c. Wählen Sie im angezeigten Menü die Option <b>Flash aktualisieren aus Backup config</b> (Flash synchronisieren) aus.  Wenn Sie aufgefordert werden, mit der Aktualisierung fortzufahren, drücken Sie <code>y</code>.</li></ol>

Wenn Ihr System...	Dann...
Keine Netzwerkverbindung und befindet sich in einer MetroCluster IP-Konfiguration	<p>a. Drücken Sie <b>n</b> Wenn Sie aufgefordert werden, die Backup-Konfiguration wiederherzustellen.</p> <p>b. Starten Sie das System neu, wenn Sie dazu aufgefordert werden.</p> <p>c. Warten Sie, bis die iSCSI-Speicherverbindungen verbunden sind.</p> <p>Sie können fortfahren, nachdem Sie die folgenden Meldungen angezeigt haben:</p> <div data-bbox="672 464 1484 1325" style="border: 1px solid #ccc; padding: 10px; margin: 10px 0;"> <pre> date-and-time [node- name:iscsi.session.stateChanged:notice]: iSCSI session state is changed to Connected for the target iSCSI-target (type: dr_auxiliary, address: ip-address). date-and-time [node- name:iscsi.session.stateChanged:notice]: iSCSI session state is changed to Connected for the target iSCSI-target (type: dr_partner, address: ip-address). date-and-time [node- name:iscsi.session.stateChanged:notice]: iSCSI session state is changed to Connected for the target iSCSI-target (type: dr_auxiliary, address: ip-address). date-and-time [node- name:iscsi.session.stateChanged:notice]: iSCSI session state is changed to Connected for the target iSCSI-target (type: dr_partner, address: ip-address). </pre> </div> <p>d. Wählen Sie im angezeigten Menü die Option <b>Flash aktualisieren aus Backup config</b> (Flash synchronisieren) aus.</p> <p>Wenn Sie aufgefordert werden, mit der Aktualisierung fortzufahren, drücken Sie <b>y</b>.</p>

4. Stellen Sie sicher, dass die Umgebungsvariablen wie erwartet festgelegt sind:
  - a. Nehmen Sie den Controller zur LOADER-Eingabeaufforderung.
  - b. Überprüfen Sie die Einstellungen der Umgebungsvariable mit dem `printenv` Befehl.
  - c. Wenn eine Umgebungsvariable nicht wie erwartet festgelegt ist, ändern Sie sie mit dem `setenv environment_variable_name changed_value` Befehl.
  - d. Speichern Sie Ihre Änderungen mit dem `saveenv` Befehl.
5. Das nächste hängt von Ihrer Systemkonfiguration ab:

- Wenn keymanager, NSE oder NVE in Ihrem System integriert sind, finden Sie unter [Stellen Sie OKM, NSE und NVE nach Bedarf wieder her](#)
- Wenn keymanager, NSE oder NVE auf Ihrem System nicht konfiguriert sind, führen Sie die Schritte in diesem Abschnitt aus.

6. Geben Sie an der LOADER-Eingabeaufforderung das ein `boot_ontap` Befehl.

Wenn Sie sehen...	Dann...
Die Eingabeaufforderung für die Anmeldung	Fahren Sie mit dem nächsten Schritt fort.
Warten auf Giveback...	a. Melden Sie sich beim Partner-Controller an. b. Überprüfen Sie, ob der Ziel-Controller bereit ist für die Rückgabe an den <code>storage failover show</code> Befehl.

7. Schließen Sie das Konsolenkabel an den Partner Controller an.
8. Geben Sie den Controller mithilfe des zurück `storage failover giveback -fromnode local` Befehl
9. Überprüfen Sie an der Cluster-Eingabeaufforderung die logischen Schnittstellen mit dem `net int -is -home false` Befehl.

Wenn Schnittstellen als „falsch“ aufgeführt sind, stellen Sie diese Schnittstellen mithilfe der zurück auf ihren Home Port `net int revert` Befehl.

10. Bewegen Sie das Konsolenkabel auf den reparierten Controller und führen Sie den `aus version -v` Befehl zum Prüfen der ONTAP-Versionen.
11. Stellen Sie die automatische Rückgabe wieder her, wenn Sie die Funktion mithilfe von deaktivieren `storage failover modify -node local -auto-giveback true` Befehl.

### Wiederherstellung von OKM, NSE und NVE nach Bedarf – ASA C800

Sobald Umgebungsvariablen geprüft werden, müssen Sie spezifische Schritte für Systeme mit aktiviertem Onboard Key Manager (OKM), NetApp Storage Encryption (NSE) oder NetApp Volume Encryption (NVE) durchführen.

Bestimmen Sie den Abschnitt, den Sie zum Wiederherstellen Ihrer OKM-, NSE- oder NVE-Konfigurationen verwenden sollten:

Wenn NSE oder NVE zusammen mit Onboard Key Manager aktiviert sind, müssen die zu Beginn dieses Verfahrens erfassten Einstellungen wiederhergestellt werden.

- Wenn NSE oder NVE aktiviert sind und der Onboard Key Manager aktiviert ist, wechseln Sie zu [Option 1: Wiederherstellung von NVE oder NSE bei aktiviertem Onboard Key Manager](#).
- Wenn NSE oder NVE für ONATP 9.5 aktiviert sind, finden Sie unter [Option 2: Stellen Sie NSE/NVE auf Systemen mit ONTAP 9.5 und früher wieder her](#).
- Wenn NSE oder NVE für ONTAP 9.6 aktiviert sind, finden Sie unter [Option 3: Stellen Sie NSE/NVE auf Systemen mit ONTAP 9.6 und höher wieder her](#).

## Option 1: Wiederherstellung von NVE oder NSE bei aktiviertem Onboard Key Manager

### Schritte

1. Schließen Sie das Konsolenkabel an den Ziel-Controller an.
2. Verwenden Sie die `boot_ontap` Befehl an der LOADER-Eingabeaufforderung zum Booten des Controllers.
3. Überprüfen Sie die Konsolenausgabe:

Wenn die Konsole angezeigt wird...	Dann...
Die LOADER-Eingabeaufforderung	Starten des Controllers zum Boot-Menü: <code>boot_ontap menu</code>
Warten auf Giveback...	<ol style="list-style-type: none"> <li>a. Eingabe <code>Ctrl-C</code> An der Eingabeaufforderung</li> <li>b. Bei der Nachricht: Möchten Sie den Controller anhalten, anstatt [y/n] zu warten? , Geben Sie ein: <code>y</code></li> <li>c. Geben Sie an der LOADER-Eingabeaufforderung den ein <code>boot_ontap menu</code> Befehl.</li> </ol>

4. Geben Sie im Startmenü den verborgenen Befehl ein. `recover_onboard_keymanager` Und antworten `y` An der Eingabeaufforderung.
5. Geben Sie die Passphrase für das Onboard-Schlüsselmanagement ein, das Sie zu Beginn dieses Verfahrens vom Kunden erhalten haben.
6. Wenn Sie zur Eingabe der Sicherungsdaten aufgefordert werden, fügen Sie die zu Beginn dieses Verfahrens erfassten Sicherungsdaten ein, wenn Sie dazu aufgefordert werden. Fügen Sie die Ausgabe von ein `security key-manager backup show` ODER `security key-manager onboard show-backup` Befehl.



Die Daten werden von beiden ausgegeben `security key-manager backup show` Oder `security key-manager onboard show-backup` Befehl.

Beispiel für Backup-Daten:

```

----- BACKUP-----
TmV0QXBwIETERTABCbGaiAAAAAAAAAAAAAAAAAAAAAAAAAAAAAAAAAAAAAAAA
AAAAAAAAAAAAAAAAAAAAAAAAAAAAAAAAAAAAAAAAAAAAAAAAAAAAAAAAAAAAAA
AAAAAAAAAAAAAAAAAAAAAAAAAAAAAAAAAAAAAAAAAAAAAAAAAAAAAAAAAAAAAA
AAAAAAAAAAAAAAAAAAAAAAAAAAAAAAAAAAAAAAAAAAAAAAAAAAAAAAAAAAAAAA . .
H4nPQM0nrDRYRa9SCv8AAAAAAAAAAAAAAAAAAAAAAAAAAAAAAAAAAAAAAAA
AAAAAAAAAAAAAAAAAAAAAAAAAAAAAAAAAAAAAAAAAAAAAAAAAAAAAAAAAAAAAA
AAAAAAAAAAAAAAAAAAAAAAAAAAAAAAAAAAAAAAAAAAAAAAAAAAAAAAAAAAAAAA
----- END-BACKUP-----

```

7. Wählen Sie im Startmenü die Option Normal Boot aus.



Das System wird mit gebootet `Waiting for giveback...` Eingabeaufforderung:

8. Stellen Sie das Konsolenkabel auf den Partner-Controller um und melden Sie sich als Administrator an.
9. Überprüfen Sie, ob der Ziel-Controller bereit ist für die Rückgabe an den `storage failover show` Befehl.
10. Geben Sie nur die CFO-Aggregate mit dem Storage Failover Giveback zurück `-fromnode local -only -cfo-aggregates true` Befehl.
  - Wenn der Befehl aufgrund eines ausgefallenen Laufwerks ausfällt, setzen Sie die ausgefallene Festplatte physisch aus, lassen Sie sie aber in den Steckplatz, bis ein Austausch erfolgt.
  - Wenn der Befehl aufgrund einer offenen CIFS-Sitzung nicht erfolgreich ausgeführt wird, informieren Sie sich beim Kunden darüber, wie CIFS-Sitzungen abgeschlossen werden können.



Die Beendigung von CIFS kann zu Datenverlust führen.

- Wenn der Befehl fehlschlägt, weil der Partner "nicht bereit" ist, warten Sie 5 Minuten, bis die NVMEMs synchronisieren.
  - Wenn der Befehl aufgrund eines NDMP-, SnapMirror- oder SnapVault-Prozesses ausfällt, deaktivieren Sie den Prozess. Weitere Informationen finden Sie im entsprechenden Documentation Center.
11. Sobald die Rückgabe abgeschlossen ist, überprüfen Sie den Failover- und Giveback-Status mit `storage failover show` Und ``storage failover show-GiveBack``-Befehle.

Es werden nur die CFO-Aggregate (Root-Aggregate und Daten-Aggregate im CFO-Stil) angezeigt.

12. Schieben Sie das Konsolenkabel auf den Ziel-Controller.
13. Wenn Sie ONTAP 9.5 und früher ausführen, führen Sie den Key-Manager Setup-Assistenten aus:
  - a. Starten Sie den Assistenten mit `security key-manager setup -nodenodename` Geben Sie dann bei der entsprechenden Aufforderung die Passphrase für das Onboard-Verschlüsselungsmanagement ein.
  - b. Geben Sie das ein `key-manager key show -detail` Befehl zum Anzeigen einer detaillierten Ansicht aller im Onboard-Schlüsselmanager gespeicherten Schlüssel und zur Überprüfung des `s Restored` Spalte = `yes` Für alle Authentifizierungsschlüssel.



Wenn der `Restored` Spalte = nichts anderes als `yes`, Wenden Sie sich an den Kundendienst.

- c. Warten Sie 10 Minuten, bis der Schlüssel über das Cluster synchronisiert wird.
14. Wenn Sie ONTAP 9.6 oder höher verwenden:
    - a. Führen Sie die aus `security key-manager onboard sync` Geben Sie bei der entsprechenden Aufforderung die Passphrase ein.
    - b. Geben Sie das ein `security key-manager key query` Befehl zum Anzeigen einer detaillierten Ansicht aller im Onboard-Schlüsselmanager gespeicherten Schlüssel und zur Überprüfung des `s Restored` Spalte = `yes/true` Für alle Authentifizierungsschlüssel.



Wenn der `Restored` Spalte = nichts anderes als `yes/true`, Wenden Sie sich an den Kundendienst.

c. Warten Sie 10 Minuten, bis der Schlüssel über das Cluster synchronisiert wird.

15. Stellen Sie das Konsolenkabel auf den Partner Controller um.
16. Geben Sie den Ziel-Controller mithilfe des zurück `storage failover giveback -fromnode local` Befehl.
17. Überprüfen Sie den Giveback-Status, 3 Minuten nachdem Berichte abgeschlossen wurden, mithilfe von `storage failover show` Befehl.

Falls das Giveback nach 20 Minuten nicht abgeschlossen ist, wenden Sie sich an den Kundendienst.

18. Geben Sie an der Clustershell-Eingabeaufforderung den ein `net int show -is-home false` Befehl zum Auflistung der logischen Schnittstellen, die sich nicht auf ihrem Home Controller und Port befinden.

Wenn Schnittstellen als aufgeführt werden `false`, Zurücksetzen dieser Schnittstellen zurück zu ihrem Home-Port mit dem `net int revert -vserver Cluster -lif nodename` Befehl.

19. Bewegen Sie das Konsolenkabel auf den Ziel-Controller, und führen Sie den aus `version -v` Befehl zum Prüfen der ONTAP-Versionen.
20. Stellen Sie die automatische Rückgabe wieder her, wenn Sie die Funktion mithilfe von deaktivieren `storage failover modify -node local -auto-giveback true` Befehl.

## Option 2: Stellen Sie NSE/NVE auf Systemen mit ONTAP 9.5 und früher wieder her

### Schritte

1. Schließen Sie das Konsolenkabel an den Ziel-Controller an.
2. Verwenden Sie die `boot_ontap` Befehl an der LOADER-Eingabeaufforderung zum Booten des Controllers.
3. Überprüfen Sie die Konsolenausgabe:

Wenn die Konsole angezeigt wird...	Dann...
Die Eingabeaufforderung für die Anmeldung	Fahren Sie mit Schritt 7 fort.
Warten auf Giveback...	<ol style="list-style-type: none"><li>a. Melden Sie sich beim Partner-Controller an.</li><li>b. Überprüfen Sie, ob der Ziel-Controller bereit ist für die Rückgabe an den <code>storage failover show</code> Befehl.</li></ol>

4. Bewegen Sie das Konsolenkabel zum Partner-Controller und geben Sie den Ziel-Controller-Storage mithilfe des zurück `storage failover giveback -fromnode local -only-cfo-aggregates true local` Befehl.
  - Wenn der Befehl aufgrund eines ausgefallenen Laufwerks ausfällt, setzen Sie die ausgefallene Festplatte physisch aus, lassen Sie sie aber in den Steckplatz, bis ein Austausch erfolgt.
  - Wenn der Befehl aufgrund von offenen CIFS-Sitzungen ausfällt, wenden Sie sich an den Kunden, wie CIFS-Sitzungen abgeschlossen werden können.



Die Beendigung von CIFS kann zu Datenverlust führen.

- Wenn der Befehl fehlschlägt, weil der Partner „nicht bereit“ ist, warten Sie 5 Minuten, bis die NVMEMs synchronisiert werden.
  - Wenn der Befehl aufgrund eines NDMP-, SnapMirror- oder SnapVault-Prozesses ausfällt, deaktivieren Sie den Prozess. Weitere Informationen finden Sie im entsprechenden Documentation Center.
5. Warten Sie 3 Minuten, und überprüfen Sie den Failover-Status mit `storage failover show` Befehl.
  6. Geben Sie an der Clustershell-Eingabeaufforderung den ein `net int show -is-home false` Befehl zum Auflistung der logischen Schnittstellen, die sich nicht auf ihrem Home Controller und Port befinden.

Wenn Schnittstellen als aufgeführt werden `false`, Zurücksetzen dieser Schnittstellen zurück zu ihrem Home-Port mit dem `net int revert -vserver Cluster -lif nodename` Befehl.

7. Verschieben Sie das Konsolenkabel auf den Ziel-Controller und führen Sie die Version aus `-v command` Um die ONTAP-Versionen zu prüfen.
8. Stellen Sie die automatische Rückgabe wieder her, wenn Sie die Funktion mithilfe von deaktivieren `storage failover modify -node local -auto-giveback true` Befehl.
9. Verwenden Sie die `storage encryption disk show` An der clustershell-Eingabeaufforderung zur Überprüfung der Ausgabe.



Dieser Befehl funktioniert nicht, wenn NVE (NetApp Volume Encryption) konfiguriert wird

10. Verwenden Sie die Abfrage des Security Key-Managers, um die Schlüssel-IDs der Authentifizierungsschlüssel anzuzeigen, die auf den Schlüsselverwaltungsservern gespeichert sind.
  - Wenn der `Restored` Spalte = `yes` Und alle Schlüsselmanager melden sich in einem verfügbaren Zustand, gehen Sie zu *Complete the Replacement Process*.
  - Wenn der `Restored` Spalte = nichts anderes als `yes`, Und/oder ein oder mehrere Schlüsselmanager sind nicht verfügbar, verwenden Sie die `security key-manager restore -address` Befehl zum Abrufen und Wiederherstellen aller mit allen Knoten verknüpften Authentifizierungsschlüssel (AKS) und Schlüssel-IDs von allen verfügbaren Key Management-Servern.

Überprüfen Sie die Ausgabe der Sicherheitsschlüssel-Manager-Abfrage erneut, um sicherzustellen, dass der `Restored` Spalte = `yes` Und alle wichtigen Manager sind in einem verfügbaren Zustand unterstellt

11. Wenn das Onboard-Verschlüsselungsmanagement aktiviert ist:
  - a. Verwenden Sie die `security key-manager key show -detail` Eine detaillierte Ansicht aller im Onboard Key Manager gespeicherten Schlüssel anzeigen.
  - b. Verwenden Sie die `security key-manager key show -detail` Führen Sie den Befehl aus und überprüfen Sie das `Restored` Spalte = `yes` Für alle Authentifizierungsschlüssel.

Wenn der `Restored` Spalte = nichts anderes als `yes`, Verwenden Sie die `security key-manager setup -node Repaired(Target) node` Befehl zum Wiederherstellen der Onboard Key Management-Einstellungen. Führen Sie den erneut aus `security key-manager key show -detail` Befehl zur Überprüfung `Restored` Spalte = `yes` Für alle Authentifizierungsschlüssel.

12. Schließen Sie das Konsolenkabel an den Partner Controller an.
13. Geben Sie den Controller mithilfe des zurück `storage failover giveback -fromnode local` Befehl.

14. Stellen Sie die automatische Rückgabe wieder her, wenn Sie die Funktion mithilfe von deaktivieren `storage failover modify -node local -auto-giveback true` Befehl.

### Option 3: Stellen Sie NSE/NVE auf Systemen mit ONTAP 9.6 und höher wieder her

#### Schritte

1. Schließen Sie das Konsolenkabel an den Ziel-Controller an.
2. Verwenden Sie die `boot_ontap` Befehl an der LOADER-Eingabeaufforderung zum Booten des Controllers.
3. Überprüfen Sie die Konsolenausgabe:

Wenn die Konsole angezeigt wird...	Dann...
Die Eingabeaufforderung für die Anmeldung	Fahren Sie mit Schritt 7 fort.
Warten auf Giveback...	<ol style="list-style-type: none"> <li>a. Melden Sie sich beim Partner-Controller an.</li> <li>b. Überprüfen Sie, ob der Ziel-Controller bereit ist für die Rückgabe an den <code>storage failover show</code> Befehl.</li> </ol>

4. Bewegen Sie das Konsolenkabel zum Partner-Controller und geben Sie den Ziel-Controller-Storage mithilfe des zurück `storage failover giveback -fromnode local -only-cfo-aggregates true local` Befehl.
  - Wenn der Befehl aufgrund eines ausgefallenen Laufwerks ausfällt, setzen Sie die ausgefallene Festplatte physisch aus, lassen Sie sie aber in den Steckplatz, bis ein Austausch erfolgt.
  - Wenn der Befehl aufgrund einer offenen CIFS-Sitzung nicht erfolgreich ausgeführt wird, informieren Sie sich beim Kunden darüber, wie CIFS-Sitzungen abgeschlossen werden können.



Die Beendigung von CIFS kann zu Datenverlust führen.

- Wenn der Befehl fehlschlägt, weil der Partner "nicht bereit" ist, warten Sie 5 Minuten, bis die NVMEMs synchronisieren.
  - Wenn der Befehl aufgrund eines NDMP-, SnapMirror- oder SnapVault-Prozesses ausfällt, deaktivieren Sie den Prozess. Weitere Informationen finden Sie im entsprechenden Documentation Center.
5. Warten Sie 3 Minuten, und überprüfen Sie den Failover-Status mit `storage failover show` Befehl.
  6. Geben Sie an der Clustershell-Eingabeaufforderung den ein `net int show -is-home false` Befehl zum Auflistung der logischen Schnittstellen, die sich nicht auf ihrem Home Controller und Port befinden.

Wenn Schnittstellen als aufgeführt werden `false`, Zurücksetzen dieser Schnittstellen zurück zu ihrem Home-Port mit dem `net int revert -vserver Cluster -lif nodename` Befehl.

7. Bewegen Sie das Konsolenkabel auf den Ziel-Controller, und führen Sie den `aus version -v` Befehl zum Prüfen der ONTAP-Versionen.
8. Stellen Sie die automatische Rückgabe wieder her, wenn Sie die Funktion mithilfe von deaktivieren `storage failover modify -node local -auto-giveback true` Befehl.
9. Verwenden Sie die `storage encryption disk show` An der clustershell-Eingabeaufforderung zur

Überprüfung der Ausgabe.

10. Verwenden Sie die `security key-manager key query` Befehl zum Anzeigen der Schlüssel-IDs der Authentifizierungsschlüssel, die auf den Schlüsselverwaltungsservern gespeichert sind.
  - Wenn der `Restored` Spalte = `yes/true`, Sie sind fertig und können den Austauschprozess abschließen.
  - Wenn der `Key Manager type` = `external` Und das `Restored` Spalte = nichts anderes als `yes/true`, Verwenden Sie die `security key-manager external restore` Befehl zum Wiederherstellen der Schlüssel-IDs der Authentifizierungsschlüssel.



Falls der Befehl fehlschlägt, wenden Sie sich an den Kundendienst.

- Wenn der `Key Manager type` = `onboard` Und das `Restored` Spalte = nichts anderes als `yes/true`, Verwenden Sie die `security key-manager onboard sync` Befehl zum erneuten Synchronisieren des Key Manager-Typs.

Überprüfen Sie mithilfe der Schlüsselabfrage für den Sicherheitsschlüssel-Manager, ob der `Restored` Spalte = `yes/true` Für alle Authentifizierungsschlüssel.

11. Schließen Sie das Konsolenkabel an den Partner Controller an.
12. Geben Sie den Controller mithilfe des `zurück storage failover giveback -fromnode local` Befehl.
13. Stellen Sie die automatische Rückgabe wieder her, wenn Sie die Funktion mithilfe von deaktivieren `storage failover modify -node local -auto-giveback true` Befehl.
14. Wenn AutoSupport aktiviert ist, können Sie die automatische Fallerstellung mithilfe des wiederherstellen/aufheben `system node autosupport invoke -node * -type all -message MAINT=END`

### **Senden Sie das fehlerhafte Teil an NetApp - ASA C800 zurück**

Senden Sie das fehlerhafte Teil wie in den dem Kit beiliegenden RMA-Anweisungen beschrieben an NetApp zurück. ["Rückgabe und Austausch von Teilen"](#) Weitere Informationen finden Sie auf der Seite.

### **Chassis**

#### **Ersetzen Sie das Gehäuse - ASA C800**

Um das Gehäuse zu ersetzen, müssen Sie die Blende, die Controller-Module und die NVMe-Laufwerke vom beeinträchtigten Gehäuse in das Ersatzgehäuse verschieben und dann das beeinträchtigte Chassis aus dem Rack oder dem Systemschrank entfernen und das Ersatzgehäuse an seiner Stelle installieren.

Alle anderen Komponenten des Systems müssen ordnungsgemäß funktionieren. Falls nicht, müssen Sie sich an den technischen Support wenden.

- Sie können dieses Verfahren bei allen Versionen von ONTAP verwenden, die von Ihrem System unterstützt werden.
- Hierbei wird angenommen, dass Sie die Blende, NVMe-Laufwerke und Controller-Module in das neue

Chassis verschieben und dass es sich bei dem Ersatzgehäuse um eine neue Komponente von NetApp handelt.

- Dieser Vorgang ist störend. Für ein Cluster mit zwei Nodes tritt ein vollständiger Service-Ausfall und ein teilweiser Ausfall in einem Cluster mit mehreren Nodes auf.

## Fahren Sie die Controller herunter - ASA C800

Dieses Verfahren gilt nur für Konfigurationen ohne MetroCluster mit 2 Nodes. Wenn Sie ein System mit mehr als zwei Nodes haben, finden Sie weitere Informationen unter "[So schalten Sie ein HA-Paar in einem Cluster mit 4 Nodes ein und fahren ein paar ordnungsgemäß hoch](#)".

### Bevor Sie beginnen

Sie benötigen:

- Lokale Administratoranmeldeinformationen für ONTAP.
- NetApp Onboard Key Management (OKM) Cluster-weite Passphrase bei Storage-Verschlüsselung oder NVE/NAE.
- BMC-Zugriff für jeden Controller.
- Stoppen Sie den Zugriff aller Clients/Hosts auf Daten auf dem NetApp System.
- Externe Sicherungsaufträge werden angehalten.
- Notwendige Werkzeuge und Ausrüstung für den Austausch.



Wenn es sich bei dem System um ein NetApp StorageGRID oder ONTAP S3 handelt, das als FabricPool Cloud Tier verwendet wird, finden Sie im "[Anleitung zur Problemlösung des Speichersystems wird ordnungsgemäß heruntergefahren und gestartet](#)" Nach Durchführung dieses Verfahrens.



Wenn Sie SSDs verwenden, finden Sie weitere Informationen unter "[SU490: \(Auswirkung: Kritisch\) SSD Best Practices: Vermeiden Sie das Risiko von Laufwerksausfällen und Datenverlust, wenn Sie sich für mehr als zwei Monate ausgeschaltet haben](#)"

Als Best Practice vor dem Herunterfahren sollten Sie:

- Zusätzliche Durchführung "[Zustandsberichte zu Systemen](#)".
- Führen Sie ein Upgrade von ONTAP auf eine empfohlene Version für das System durch.
- Lösen Sie alle "[Active IQ Wellness-Alarme und Risiken](#)". Notieren Sie sich alle derzeit auftretenden Fehler im System, z. B. LEDs an den Systemkomponenten.

### Schritte

1. Melden Sie sich über SSH beim Cluster an oder von einem beliebigen Node im Cluster mit einem lokalen Konsolenkabel und einem Laptop/einer Konsole an.
2. Schalten Sie AutoSupport aus, und geben Sie an, wie lange das System voraussichtlich offline ist:

```
system node autosupport invoke -node * -type all -message "MAINT=8h Power Maintenance"
```

3. Ermitteln Sie die SP/BMC-Adresse aller Nodes:

```
system service-processor show -node * -fields address
```

4. Beenden Sie die Cluster-Shell: `exit`
5. Melden Sie sich über SSH beim SP/BMC an. Verwenden Sie dabei die IP-Adresse eines der in der Ausgabe des vorherigen Schritts aufgeführten Nodes.

Wenn Sie eine Konsole oder einen Laptop verwenden, melden Sie sich mit den gleichen Cluster-Administratorberechtigungen beim Controller an.



Öffnen Sie eine SSH-Sitzung für jede SP/BMC-Verbindung, damit Sie den Fortschritt überwachen können.

6. Halten Sie die 2 Nodes im beeinträchtigten Chassis an:

```
system node halt -node <node>,<node2> -skip-lif-migration-before-shutdown true  
-ignore-quorum-warnings true -inhibit-takeover true
```



Bei Clustern mit SnapMirror Synchronous-Betrieb im StructSync-Modus: `system node halt -node <node>,<node2> -skip-lif-migration-before-shutdown true -ignore-quorum-warnings true -inhibit-takeover true -ignore-strict -sync-warnings true`

7. Geben Sie **y** für jeden Controller im Cluster ein, wenn angezeigt wird *Warning: Are you sure you want to halt node "cluster <node-name> number"?*  
{y|n}:
8. Warten Sie, bis die einzelnen Controller angehalten sind, und zeigen Sie die LOADER-Eingabeaufforderung an.

## Austausch und Austausch von Hardware – ASA C800

Verschieben Sie die Netzteile, Festplatten und das Controller-Modul vom Gehäuse für beeinträchtigte Störungen in das neue Gehäuse, und tauschen Sie das Gehäuse für beeinträchtigte Störungen durch das neue Gehäuse desselben Modells aus.

### Schritt 1: Entfernen Sie die Controller-Module

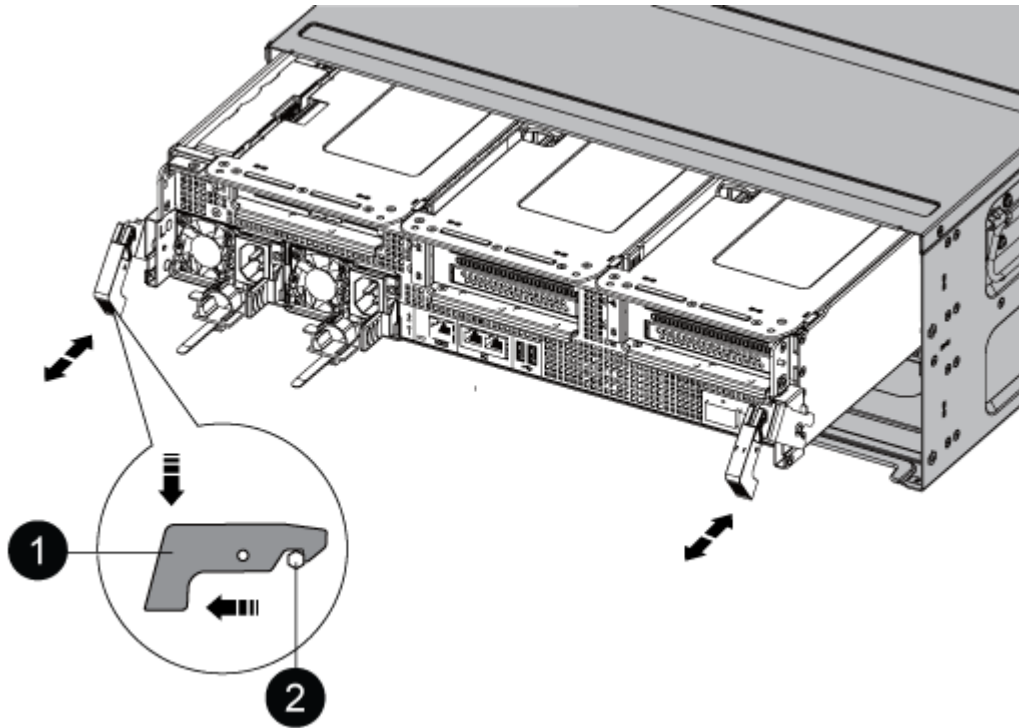
Um das Chassis auszutauschen, müssen Sie die Controller-Module aus dem alten Chassis entfernen.

1. Wenn Sie nicht bereits geerdet sind, sollten Sie sich richtig Erden.
2. Lösen Sie die Netzkabelhalter, und ziehen Sie anschließend die Kabel von den Netzteilen ab.
3. Lösen Sie den Haken und den Schlaufenriemen, mit dem die Kabel am Kabelführungsgerät befestigt sind, und ziehen Sie dann die Systemkabel vom Controller-Modul ab, um zu verfolgen, wo die Kabel angeschlossen waren.

Lassen Sie die Kabel im Kabelverwaltungs-Gerät so, dass bei der Neuinstallation des Kabelverwaltungsgeräts die Kabel organisiert sind.

4. Entfernen Sie das Kabelführungs-Gerät aus dem Controller-Modul und legen Sie es beiseite.
5. Drücken Sie beide Verriegelungsriegel nach unten, und drehen Sie dann beide Verriegelungen gleichzeitig nach unten.

Das Controller-Modul wird leicht aus dem Chassis entfernt.



1	Verriegelungsverschluss
2	Sicherungsstift

6. Schieben Sie das Controller-Modul aus dem Gehäuse.

Stellen Sie sicher, dass Sie die Unterseite des Controller-Moduls unterstützen, während Sie es aus dem Gehäuse schieben.

7. Stellen Sie das Controller-Modul an einer sicheren Stelle beiseite, und wiederholen Sie diese Schritte für das andere Controller-Modul im Gehäuse.

## Schritt 2: Fahren Sie die Laufwerke in das neue Gehäuse

Sie müssen die Laufwerke von jeder Schachtöffnung im alten Chassis auf dieselbe Schachtöffnung im neuen Chassis verschieben.

1. Entfernen Sie vorsichtig die Blende von der Vorderseite des Systems.

2. Entfernen Sie die Laufwerke:

- a. Drücken Sie die Entriegelungstaste oben auf der Trägerseite unter den LEDs.
- b. Ziehen Sie den Nockengriff in die vollständig geöffnete Position, um den Antrieb von der Mittelplatine zu lösen, und schieben Sie ihn dann vorsichtig aus dem Chassis heraus.

Das Laufwerk sollte aus dem Gehäuse heraus einrücken und so das Gehäuse frei schieben.





Wenn Sie ein Laufwerk entfernen, verwenden Sie immer zwei Hände, um sein Gewicht zu stützen.



Laufwerke sind zerbrechlich. Behandeln Sie sie so wenig wie möglich, um Schäden an ihnen zu vermeiden.

3. Richten Sie das Laufwerk aus dem alten Gehäuse an der gleichen Schachttöffnung im neuen Gehäuse aus.
4. Schieben Sie das Laufwerk vorsichtig so weit wie möglich in das Gehäuse.

Der Nockengriff greift ein und beginnt, sich nach oben zu drehen.

5. Schieben Sie den Antrieb den Rest des Weges fest in das Gehäuse und verriegeln Sie dann den Nockengriff, indem Sie ihn nach oben und gegen den Laufwerkhalter schieben.

Schließen Sie den Nockengriff langsam, damit er korrekt an der Vorderseite des Laufwerkträgers ausgerichtet ist. Zum sicheren Zeitpunkt klickt er.

6. Wiederholen Sie den Vorgang für die übrigen Laufwerke im System.

### **Schritt 3: Ersetzen Sie ein Chassis aus dem Rack oder Systemschrank der Ausrüstung**

Sie müssen das vorhandene Chassis aus dem Rack oder dem Systemschrank entfernen, bevor Sie das Ersatzgehäuse installieren können.

1. Entfernen Sie die Schrauben von den Montagepunkten des Gehäuses.
2. Schieben Sie das alte Chassis bei zwei Personen von den Rack-Schienen in einem Systemschrank oder Ausrüstungs-Rack und legen Sie es dann beiseite.
3. Wenn Sie nicht bereits geerdet sind, sollten Sie sich richtig Erden.
4. Installieren Sie das Ersatzgehäuse mithilfe von zwei Personen in das Rack oder den Systemschrank. Führen Sie das Chassis durch die Rack-Schienen in einem System-Schrank oder Ausrüstungs-Rack.
5. Schieben Sie das Chassis vollständig in das Rack oder den Systemschrank der Ausrüstung.
6. Befestigen Sie die Vorderseite des Chassis mit den Schrauben, die Sie vom alten Chassis entfernt haben, am Rack oder am Systemschrank des Geräts.
7. Falls noch nicht geschehen, befestigen Sie die Blende.

### **Schritt 4: Installieren Sie die Controller-Module**

Nachdem Sie die Controller-Module in das neue Gehäuse installiert haben, müssen Sie es booten.

Bei HA-Paaren mit zwei Controller-Modulen im selben Chassis ist die Sequenz, in der Sie das Controller-Modul installieren, besonders wichtig, da sie versucht, neu zu booten, sobald Sie es vollständig im Chassis einsetzen.

1. Richten Sie das Ende des Controller-Moduls an der Öffnung im Gehäuse aus, und drücken Sie dann vorsichtig das Controller-Modul zur Hälfte in das System.



Setzen Sie das Controller-Modul erst dann vollständig in das Chassis ein, wenn Sie dazu aufgefordert werden.

2. Führen Sie die Konsole wieder mit dem Controller-Modul aus, und schließen Sie den Management-Port wieder an.
3. Schließen Sie die Stromkabel an die Netzteile an, und setzen Sie die Netzkabelhalter wieder ein.
4. Führen Sie die Neuinstallation des Controller-Moduls durch:
  - a. Drücken Sie das Controller-Modul fest in das Gehäuse, bis es auf die Mittelebene trifft und vollständig sitzt.

Die Verriegelungen steigen, wenn das Controller-Modul voll eingesetzt ist.



Beim Einschieben des Controller-Moduls in das Gehäuse keine übermäßige Kraft verwenden, um Schäden an den Anschlüssen zu vermeiden.

Das Controller-Modul beginnt zu booten, sobald es vollständig im Gehäuse sitzt. Bereiten Sie sich darauf vor, den Bootvorgang zu unterbrechen.

- a. Drehen Sie die Verriegelungsriegel nach oben, und kippen Sie sie so, dass sie die Sicherungstifte entfernen und dann in die verriegelte Position absenken.
  - b. Wenn Sie dies noch nicht getan haben, installieren Sie das Kabelverwaltungsgerät neu.
  - c. Unterbrechen Sie den normalen Bootvorgang, indem Sie auf drücken `Ctrl-C`.
5. Wiederholen Sie die vorherigen Schritte, um den zweiten Controller im neuen Chassis zu installieren.

### **Schließen Sie den Wiederherstellungs- und Austauschprozess ab – ASA C800**

Sie müssen den HA-Status des Gehäuses überprüfen und das fehlerhafte Teil an NetApp zurücksenden, wie in den dem Kit beiliegenden RMA-Anweisungen beschrieben.

#### **Schritt: Überprüfen Sie den HA-Status des Chassis und legen Sie diesen fest**

Sie müssen den HA-Status des Chassis überprüfen und gegebenenfalls den Status entsprechend Ihrer Systemkonfiguration aktualisieren.

1. Zeigen Sie im Wartungsmodus von einem der Controller-Module aus den HA-Status des lokalen Controller-Moduls und des Chassis an: `ha-config show`

Der HA-Status sollte für alle Komponenten identisch sein.

2. Wenn der angezeigte Systemzustand für das Chassis nicht mit der Systemkonfiguration übereinstimmt:
  - a. Legen Sie für das Chassis den HA-Status fest: `ha-config modify chassis HA-state`

Für den HA-Status kann einer der folgenden Werte vorliegen:

- `ha`
- `mcc`
- `mccip`
- `non-ha`

- b. Bestätigen Sie, dass sich die Einstellung geändert hat: `ha-config show`

3. Falls Sie dies noch nicht getan haben, können Sie den Rest Ihres Systems erneut verwenden.
4. Bringen Sie die Blende wieder an der Vorderseite des Systems an.

## Schritt 2: Rückgabe des fehlerhaften Teils an NetApp

Senden Sie das fehlerhafte Teil wie in den dem Kit beiliegenden RMA-Anweisungen beschrieben an NetApp zurück. "[Rückgabe und Austausch von Teilen](#)" Weitere Informationen finden Sie auf der Seite.

### Controller

## Überblick über den Austausch von Controller-Modulen – ASA C800

Sie müssen die Voraussetzungen für den Austausch prüfen und die richtige für Ihre Version des ONTAP Betriebssystems auswählen.

- Alle Festplatten-Shelfs müssen ordnungsgemäß funktionieren.
- Der gesunde Regler muss in der Lage sein, den zu ersetzenden Regler zu übernehmen (bezeichnet in diesem Verfahren als „eingeschränkte Steuerung“).
- Wenn sich Ihr System in einer MetroCluster-Konfiguration befindet, müssen Sie den Abschnitt überprüfen "[Auswahl des richtigen Wiederherstellungsverfahrens](#)" Um zu bestimmen, ob Sie dieses Verfahren verwenden sollten.
- Sie müssen die fehlerhafte Komponente durch eine vom Anbieter empfangene Ersatz-FRU-Komponente ersetzen.
- Sie müssen ein Controller-Modul durch ein Controller-Modul desselben Modelltyps ersetzen. Sie können kein System-Upgrade durch einen Austausch des Controller-Moduls durchführen.
- Im Rahmen dieses Verfahrens können Laufwerke oder Laufwerk-Shelfs nicht geändert werden.
- In diesem Verfahren wird das Boot-Gerät vom beeinträchtigten Controller auf den *Replacement*-Controller verschoben, sodass der *Replacement*-Controller in derselben ONTAP-Version wie das alte Controller-Modul gestartet wird.
- Es ist wichtig, dass Sie die Befehle in diesen Schritten auf die richtigen Systeme anwenden:
  - Die Steuerung *imired* ist die Steuerung, die ersetzt wird.
  - Die Steuerung *Replacement* ist die neue Steuerung, die die beeinträchtigte Steuerung ersetzt.
  - Der *Healthy* Controller ist der überlebende Controller.
- Sie müssen die Konsolenausgabe der Controller immer in einer Textdatei erfassen.

Auf diese Weise erhalten Sie eine Aufzeichnung des Verfahrens, damit Sie Probleme beheben können, die während des Austauschvorgangs auftreten können.



Die BIOS-Version des *Replacement* Controllers darf nicht entsprechend dem Partner Controller oder dem alten Controller-Modul heruntergestuft werden.

## Schalten Sie den außer Betrieb genommenen Controller - ASA C800 aus

Um den beeinträchtigten Controller herunterzufahren, müssen Sie den Status des Controllers bestimmen und gegebenenfalls den Controller übernehmen, damit der gesunde Controller weiterhin Daten aus dem beeinträchtigten Reglerspeicher

bereitstellen kann.

### Über diese Aufgabe

- Wenn Sie über ein SAN-System verfügen, müssen Sie Event-Meldungen ) für den beeinträchtigten Controller SCSI Blade überprüft haben `cluster kernel-service show`. Mit dem `cluster kernel-service show` Befehl (im erweiterten Modus von `priv`) werden der Knotenname, der Quorum-Status dieses Node, der Verfügbarkeitsstatus dieses Node und der Betriebsstatus dieses Node angezeigt.

Jeder Prozess des SCSI-Blades sollte sich im Quorum mit den anderen Nodes im Cluster befinden. Probleme müssen behoben werden, bevor Sie mit dem Austausch fortfahren.

- Wenn Sie über ein Cluster mit mehr als zwei Nodes verfügen, muss es sich im Quorum befinden. Wenn sich das Cluster nicht im Quorum befindet oder ein gesunder Controller FALSE anzeigt, um die Berechtigung und den Zustand zu erhalten, müssen Sie das Problem korrigieren, bevor Sie den beeinträchtigten Controller herunterfahren; siehe "[Synchronisieren eines Node mit dem Cluster](#)".

### Schritte

1. Wenn AutoSupport aktiviert ist, können Sie die automatische Case-Erstellung durch Aufrufen einer AutoSupport Meldung unterdrücken: `system node autosupport invoke -node * -type all -message MAINT=<# of hours>h`

Die folgende AutoSupport Meldung unterdrückt die automatische Erstellung von Cases für zwei Stunden: `cluster1:> system node autosupport invoke -node * -type all -message MAINT=2h`

2. Deaktivieren Sie das automatische Giveback von der Konsole des gesunden Controllers: `storage failover modify -node local -auto-giveback false`



Wenn Sie sehen *Möchten Sie Auto-Giveback deaktivieren?*, geben Sie ein `y`.

3. Nehmen Sie den beeinträchtigten Controller zur LOADER-Eingabeaufforderung:

Wenn der eingeschränkte Controller angezeigt wird...	Dann...
Die LOADER-Eingabeaufforderung	Fahren Sie mit dem nächsten Schritt fort.
Warten auf Giveback...	Drücken Sie Strg-C, und antworten Sie dann <code>y</code> Wenn Sie dazu aufgefordert werden.
Eingabeaufforderung für das System oder Passwort	Übernehmen oder stoppen Sie den beeinträchtigten Regler von der gesunden Steuerung: <code>storage failover takeover -ofnode <i>impaired_node_name</i></code>  Wenn der Regler „beeinträchtigt“ auf Zurückgeben wartet... anzeigt, drücken Sie Strg-C, und antworten Sie dann <code>y</code> .

### Ersetzen Sie die Hardware des Controller-Moduls – ASA C800

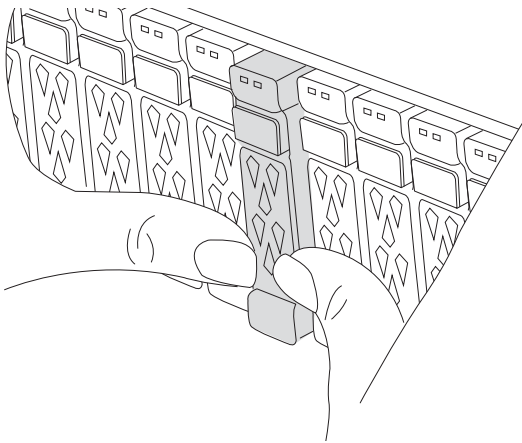
Um den Controller auszutauschen, müssen Sie den beeinträchtigten Controller entfernen,

die FRU-Komponenten auf das Ersatz-Controller-Modul verschieben, das Ersatz-Controller-Modul im Chassis einbauen und das System dann im Wartungsmodus booten.

### Schritt 1: Entfernen Sie das Controller-Modul

Sie müssen das Controller-Modul aus dem Chassis entfernen, wenn Sie das Controller-Modul ersetzen oder eine Komponente im Controller-Modul ersetzen.

1. Drücken Sie auf der Vorderseite des Gehäuses die Daumen, um jedes Laufwerk fest einzuschieben, bis Sie einen positiven Stopp spüren. Dadurch wird sichergestellt, dass die Laufwerke fest an der Mittelplatte des Gehäuses sitzen.

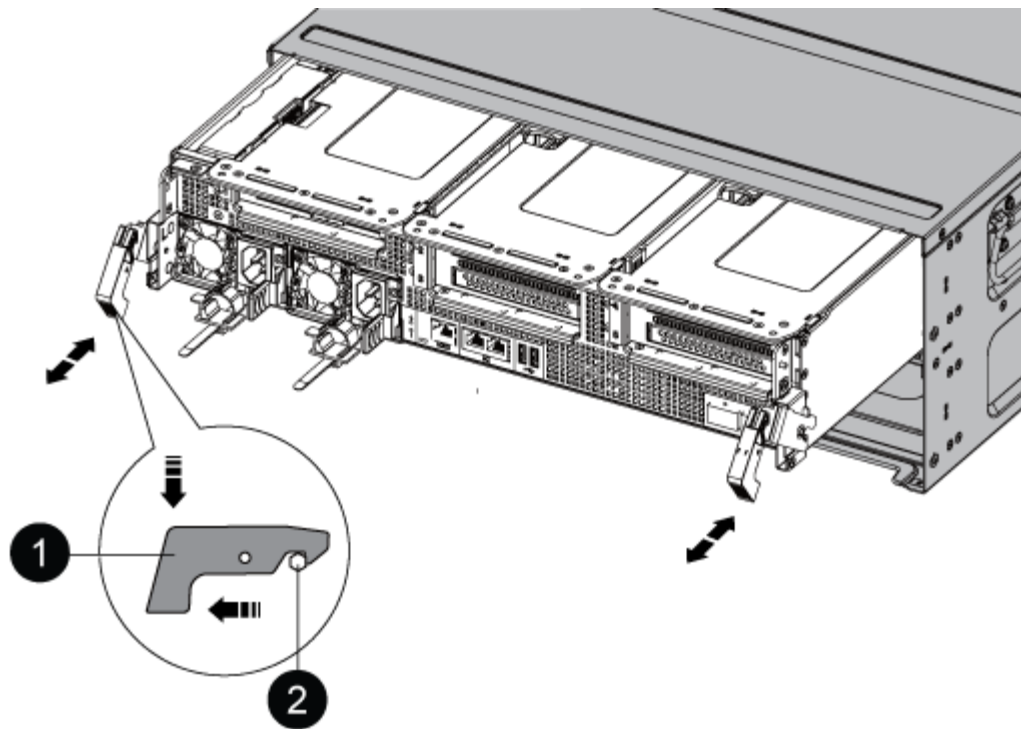


2. Gehen Sie zur Rückseite des Gehäuses. Wenn Sie nicht bereits geerdet sind, sollten Sie sich richtig Erden.
3. Trennen Sie die Netzteile des Controller-Moduls von der Quelle.
4. Lösen Sie die Netzkabelhalter, und ziehen Sie anschließend die Kabel von den Netzteilen ab.
5. Lösen Sie den Haken- und Schlaufenriemen, mit dem die Kabel an das Kabelmanagement-Gerät gebunden sind, und ziehen Sie dann die Systemkabel und SFP- und QSFP-Module (falls erforderlich) vom Controller-Modul ab, um zu verfolgen, wo die Kabel angeschlossen waren.

Lassen Sie die Kabel im Kabelverwaltungs-Gerät so, dass bei der Neuinstallation des Kabelverwaltungsgeräts die Kabel organisiert sind.

6. Entfernen Sie das Kabelführungs-Gerät aus dem Controller-Modul und legen Sie es beiseite.
7. Drücken Sie beide Verriegelungsriegel nach unten, und drehen Sie dann beide Verriegelungen gleichzeitig nach unten.

Das Controller-Modul wird leicht aus dem Chassis entfernt.



1	Verriegelungsverschluss
2	Sicherungsstift

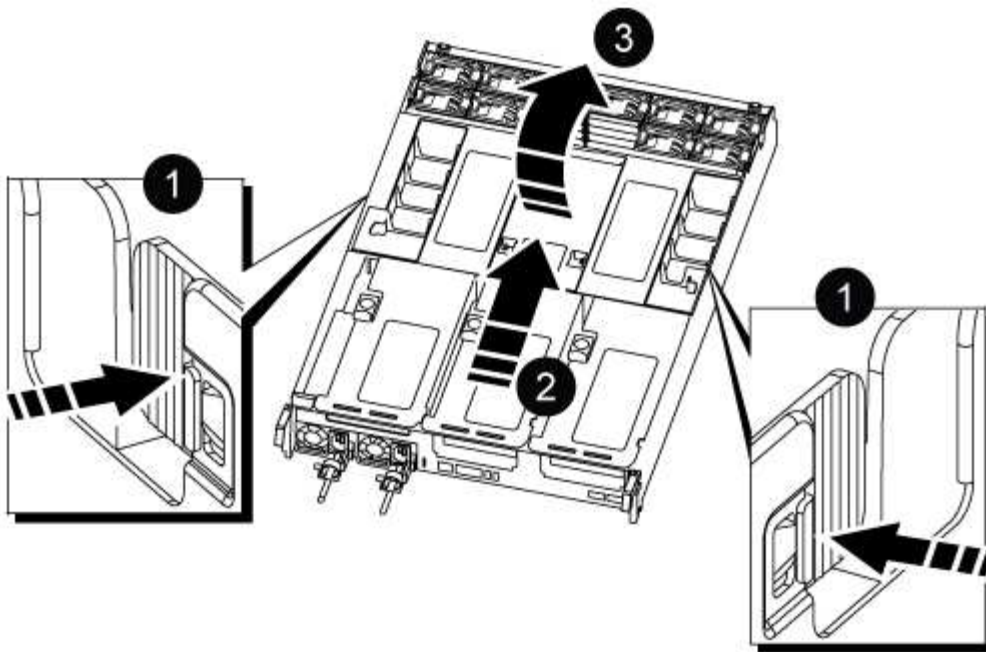
8. Schieben Sie das Controller-Modul aus dem Gehäuse und legen Sie es auf eine stabile, flache Oberfläche.

Stellen Sie sicher, dass Sie die Unterseite des Controller-Moduls unterstützen, während Sie es aus dem Gehäuse schieben. .

9. Stellen Sie das Controller-Modul auf eine stabile, flache Oberfläche.

10. Öffnen Sie den Luftkanal des Steuermoduls:

- a. Drücken Sie die Verriegelungslaschen an den Seiten des Luftkanals in Richtung der Mitte des Controller-Moduls.
- b. Schieben Sie den Luftkanal in Richtung der Lüftermodule, und drehen Sie ihn dann nach oben in die vollständig geöffnete Position.



1	Verriegelungsklammern für Luftkanäle
2	Schieben Sie den Luftkanal in Richtung Lüftermodule
3	Luftkanal in Richtung Lüftermodule drehen

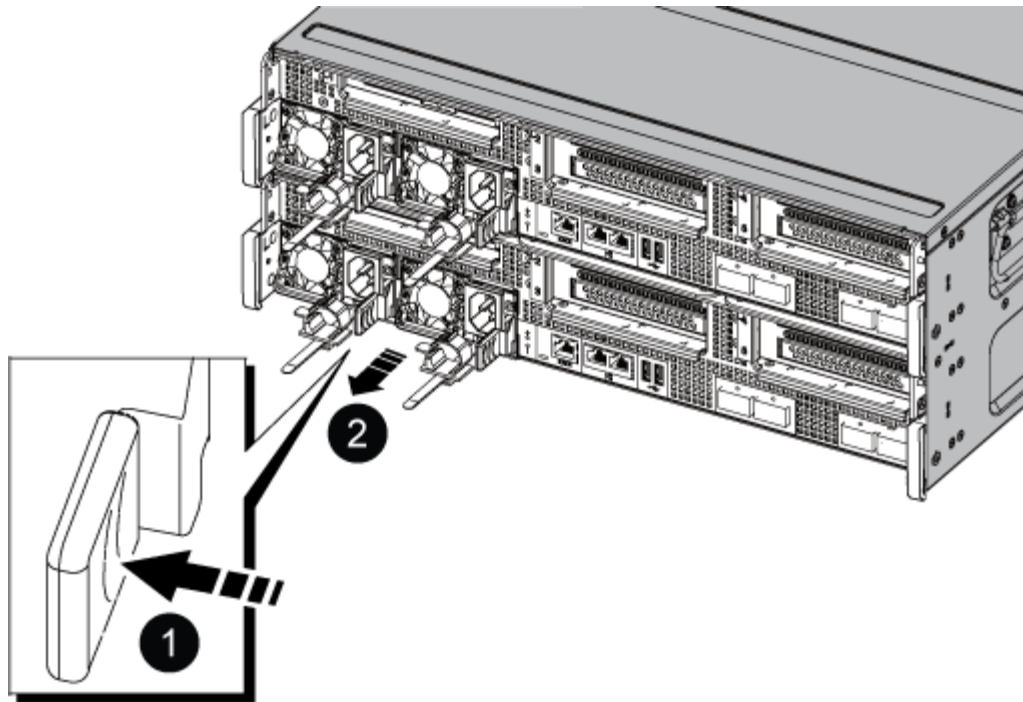
## Schritt 2: Bewegen Sie die Netzteile

Wenn Sie ein Controller-Modul ersetzen, müssen Sie die Netzteile vom Controller-Modul mit eingeschränkter Betriebsfähigkeit in das Ersatzcontrollermodul verschieben.

1. Drehen Sie den Nockengriff so, dass er verwendet werden kann, um die Stromversorgung aus dem Controller-Modul zu ziehen, während Sie die Verriegelungslasche drücken.



Das Netzteil ist kurz. Verwenden Sie immer zwei Hände, um sie zu unterstützen, wenn Sie sie aus dem Controller-Modul entfernen, damit es nicht plötzlich aus dem Controller-Modul schwingen und Sie verletzen.



1	Blaue Verriegelungslasche für die Stromversorgung
2	Stromversorgung

2. Stellen Sie das Netzteil auf das neue Controller-Modul, und installieren Sie es.
3. Halten und richten Sie die Kanten des Netzteils mit beiden Händen an der Öffnung im Controller-Modul aus, und drücken Sie dann vorsichtig das Netzteil in das Controller-Modul, bis die Verriegelungslasche einrastet.

Die Netzteile werden nur ordnungsgemäß mit dem internen Anschluss in Kontakt treten und auf eine Weise verriegeln.



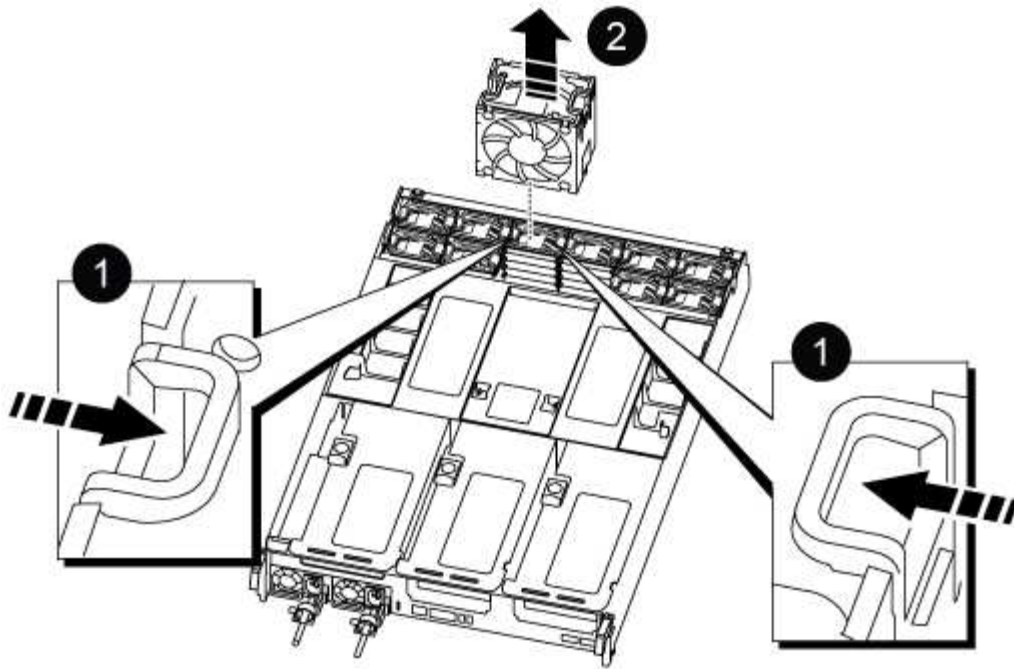
Um Schäden am internen Stecker zu vermeiden, sollten Sie beim Einschieben der Stromversorgung in das System keine übermäßige Kraft verwenden.

### Schritt 3: Bewegen Sie die Lüfter

Sie müssen die Lüfter vom beeinträchtigten Controller-Modul in das Ersatzmodul verschieben, wenn ein ausgefallenes Controller-Modul ersetzt wird.

1. Entfernen Sie das Lüftermodul, indem Sie die Verriegelungslaschen an der Seite des Lüftermoduls einklemmen und dann das Lüftermodul gerade aus dem Controller-Modul herausheben.





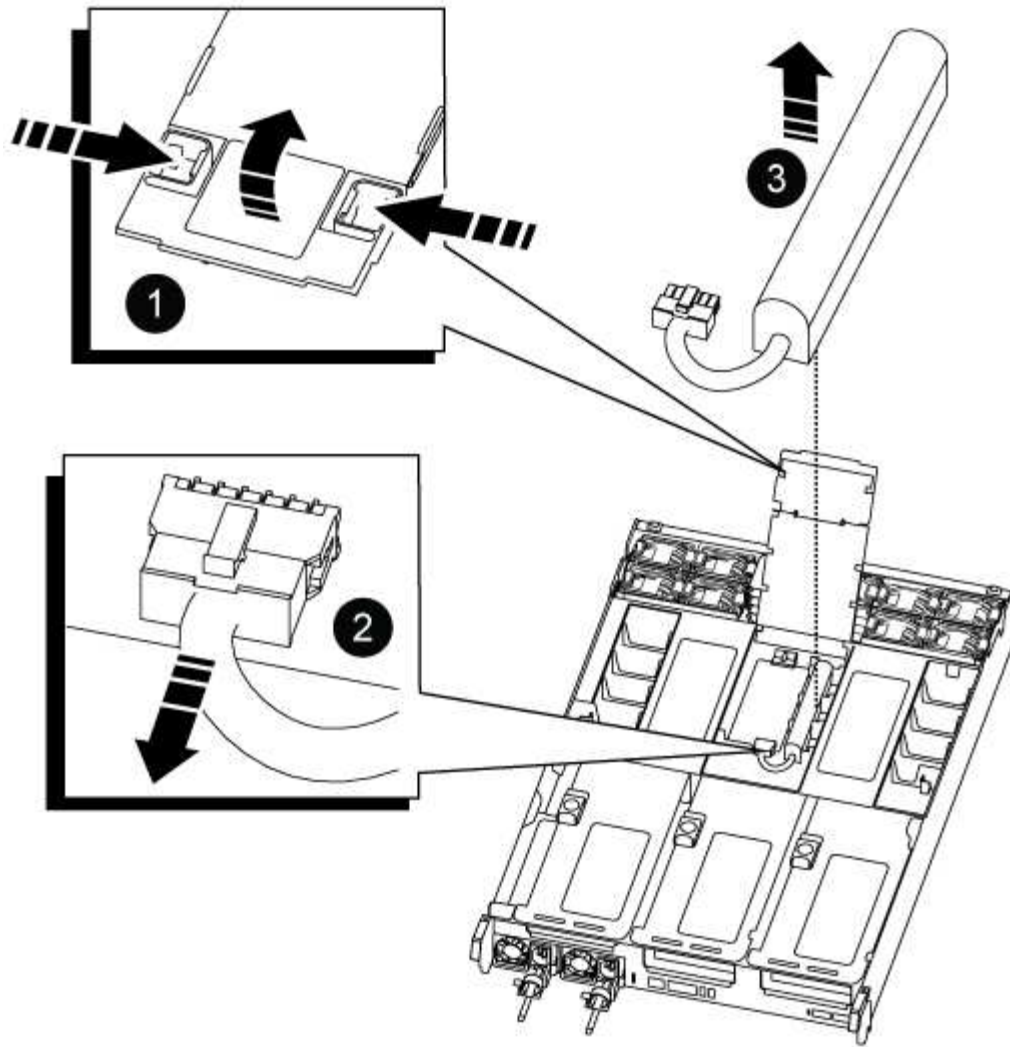
<b>1</b>
Verriegelungsflaschen des Lüfters
<b>2</b>
Lüftermodul

2. Schieben Sie das Lüftermodul in das Ersatzcontrollermodul, und installieren Sie dann das Lüftermodul, indem Sie die Kanten an der Öffnung im Controller-Modul ausrichten und das Lüftermodul dann in das Controller-Modul schieben, bis die Verriegelungen einrasten.
3. Wiederholen Sie diese Schritte für die übrigen Lüftermodule.

#### Schritt 4: Bewegen Sie den NVDIMM-Akku

Beim Austausch des Controller-Moduls müssen Sie den NVRAM-Akku vom beeinträchtigten Controller-Modul auf das Ersatzcontrollermodul verschieben

1. Öffnen Sie die Luftkanalabdeckung, und suchen Sie den NVDIMM-Akku im Riser.



1	Luftkanalaufführung
2	NVDIMM-Batteriestecker
3	NVDIMM-Akkupack

**Achtung:** die LED der NVDIMM-Batterie-Steuerplatine blinkt während der Auslagerung des Inhalts in den Flash-Speicher, wenn Sie das System anhalten. Nach Abschluss der Abscheidungen schaltet sich die LED aus.

2. Suchen Sie den Batteriestecker, und drücken Sie den Clip auf der Vorderseite des Batteriesteckers, um den Stecker aus der Steckdose zu lösen, und ziehen Sie dann das Akkukabel aus der Steckdose.
3. Fassen Sie die Batterie an, und heben Sie die Batterie aus dem Luftkanal und dem Controller-Modul.
4. Setzen Sie den Akku in das Ersatzcontrollermodul, und installieren Sie ihn dann in den NVDIMM-Luftkanal:
  - a. Setzen Sie den Akku in den Steckplatz ein, und drücken Sie den Akku fest nach unten, um sicherzustellen, dass er fest eingerastet ist.
  - b. Schließen Sie den Batteriestecker an die Steckerbuchse an, und stellen Sie sicher, dass der Stecker

einrastet.

### Schritt 5: Entfernen Sie die PCIe Riser

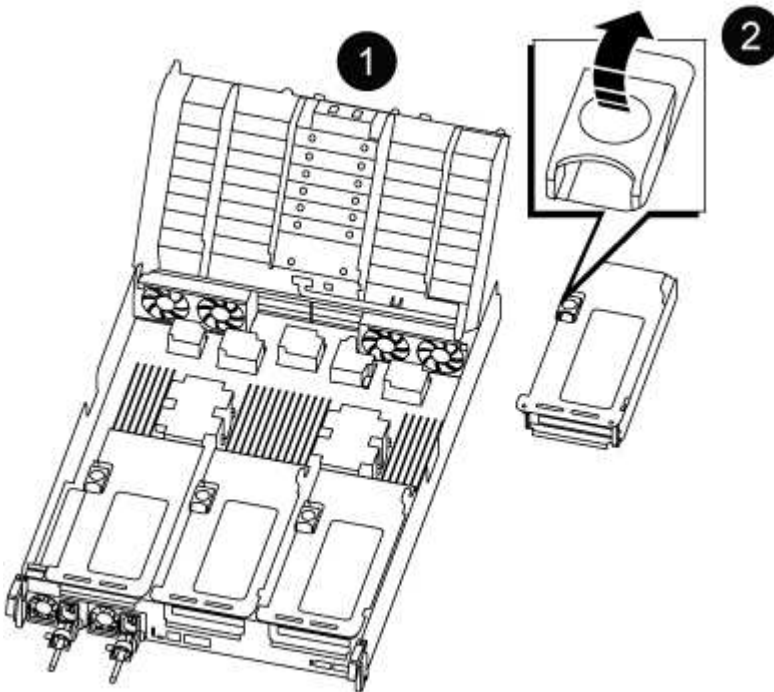
Im Rahmen des Controller-Austauschprozesses müssen Sie die PCIe-Module aus dem beeinträchtigten Controller-Modul entfernen. Sobald NVDIMMs und DIMMs in das Ersatzcontroller-Modul verschoben wurden, müssen Sie sie am selben Ort im Ersatzcontroller-Modul installieren.

1. Entfernen Sie den PCIe-Riser aus dem Controller-Modul:

- a. Entfernen Sie alle SFP- oder QSFP-Module, die sich möglicherweise in den PCIe-Karten enthalten haben.
- b. Drehen Sie die Riserverriegelung auf der linken Seite des Riser nach oben und in Richtung der Lüftermodule.

Der Riser hebt sich leicht vom Controller-Modul auf.

- c. Heben Sie den Riser an, und legen Sie ihn in Richtung der Lüfter, so dass die Metalllippe auf dem Riser den Rand des Controller-Moduls entfernt, heben Sie den Riser aus dem Controller-Modul und legen Sie ihn dann auf eine stabile, flache Oberfläche.



1	Luftkanal
2	Riserkarte 1 (linker Riser), Riserkarte 2 (mittlere Riser) und 3 (rechter Riser) Verriegelungsriegel

2. Wiederholen Sie den vorherigen Schritt für die verbleibenden Riser im Modul für beeinträchtigte Controller.
3. Wiederholen Sie die oben genannten Schritte mit den leeren Riser in der Ersatzsteuerung und bringen Sie sie weg.

## Schritt 6: System-DIMMs verschieben

Um die DIMMs zu verschieben, suchen und verschieben Sie sie vom beeinträchtigten Controller in den Ersatz-Controller und befolgen Sie die spezifischen Schritte.

1. Beachten Sie die Ausrichtung des DIMM-Moduls in den Sockel, damit Sie das DIMM-Modul in die richtige Ausrichtung einsetzen können.
2. Werfen Sie das DIMM aus dem Steckplatz, indem Sie die beiden DIMM-Auswerferlaschen auf beiden Seiten des DIMM langsam auseinander drücken und dann das DIMM aus dem Steckplatz schieben.



Halten Sie das DIMM vorsichtig an den Rändern, um Druck auf die Komponenten auf der DIMM-Leiterplatte zu vermeiden.

3. Suchen Sie den Steckplatz, in dem Sie das DIMM installieren.
4. Setzen Sie das DIMM-Modul in den Steckplatz ein.

Das DIMM passt eng in den Steckplatz, sollte aber leicht einpassen. Falls nicht, richten Sie das DIMM-Modul mit dem Steckplatz aus und setzen Sie es wieder ein.



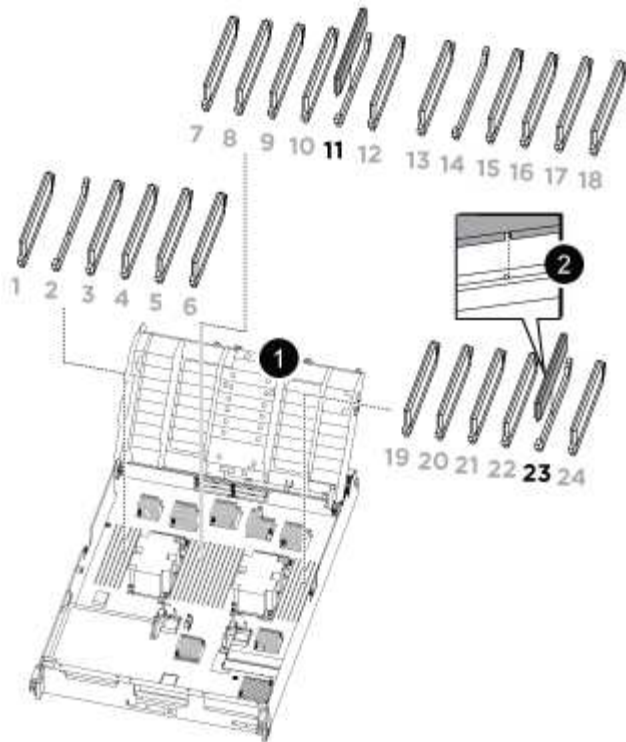
Prüfen Sie das DIMM visuell, um sicherzustellen, dass es gleichmäßig ausgerichtet und vollständig in den Steckplatz eingesetzt ist.

5. Drücken Sie vorsichtig, aber fest auf die Oberseite des DIMM, bis die Auswurfklammern über den Kerben an den Enden des DIMM einrasten.
6. Wiederholen Sie diese Schritte für die übrigen DIMMs.

## Schritt 7: Verschieben Sie die NVDIMMs

Um die NVDIMMs zu verschieben, suchen und verschieben Sie sie vom beeinträchtigten Controller in den Ersatzcontroller und befolgen Sie die entsprechenden Schritte.

1. Suchen Sie die NVDIMMs auf dem Controller-Modul.



**- NVDIMM: SLOTS 11 & 23**

<b>1</b>	Luftkanal
<b>2</b>	NVDIMMs

2. Beachten Sie die Ausrichtung des NVDIMM in den Sockel, damit Sie das NVDIMM in das Ersatzcontrollermodul in die richtige Ausrichtung einsetzen können.
3. Werfen Sie das NVDIMM aus dem Steckplatz, indem Sie die beiden NVDIMM-Auswerfer-Laschen auf beiden Seiten des NVDIMM langsam auseinander schieben, und schieben Sie dann das NVDIMM aus dem Sockel, und legen Sie es beiseite.



Halten Sie das NVDIMM vorsichtig an den Kanten, um Druck auf die Komponenten auf der NVDIMM-Leiterplatte zu vermeiden.

4. Suchen Sie den Steckplatz, in dem Sie das NVDIMM installieren.
5. Setzen Sie den NVDIMM in den Steckplatz ein.

Das NVDIMM passt eng in den Steckplatz, sollte aber leicht in gehen. Falls nicht, bauen Sie das NVDIMM mit dem Steckplatz aus und setzen Sie es wieder ein.



Sichtprüfung des NVDIMM, um sicherzustellen, dass es gleichmäßig ausgerichtet und vollständig in den Steckplatz eingesetzt ist.

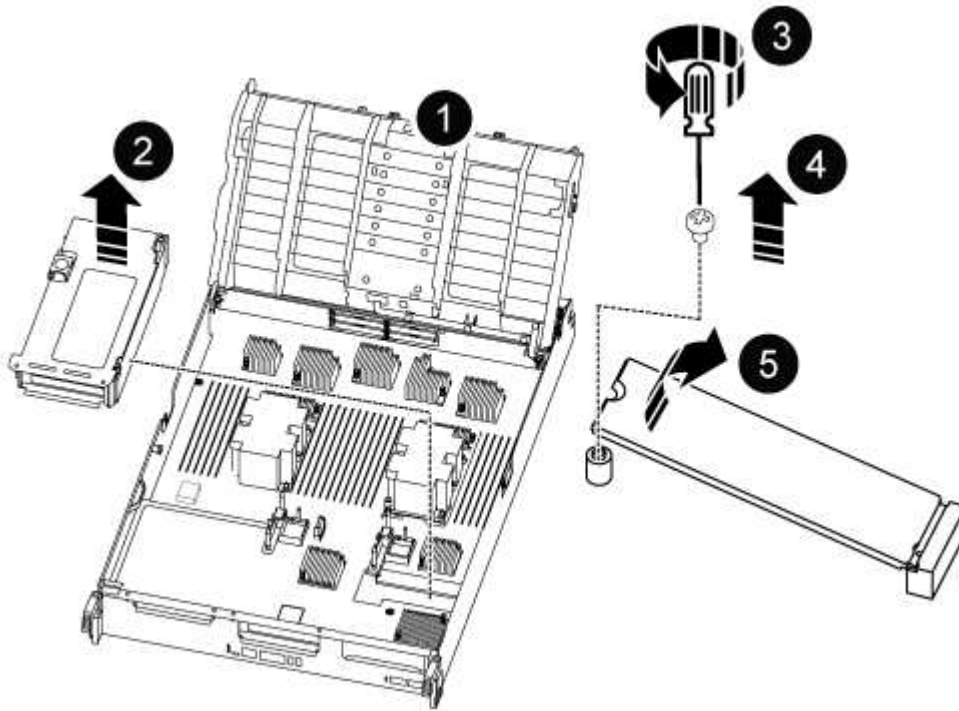
6. Drücken Sie vorsichtig, aber fest auf der Oberseite des NVDIMM, bis die Auswurfklammern über den Kerben an den Enden des NVDIMM einrasten.
7. Wiederholen Sie die vorherigen Schritte, um das andere NVDIMM zu verschieben.

## Schritt 8: Verschieben Sie die Startmedien

Sie müssen das Startmediengerät vom gestörten Controller entfernen und in den Ersatz-Controller einsetzen.

Das Boot-Medium befindet sich unter Riser 3.

1. Suchen Sie das Startmedium:



1	Luftkanal
2	Riser 3
3	Kreuzschlitzschraubendreher #1
4	Schraube für Boot-Medien
5	Boot-Medien

2. Entfernen Sie die Boot-Medien aus dem Controller-Modul:

- Entfernen Sie mit einem #1 Kreuzschlitzschraubendreher die Schraube, mit der das Bootmedium befestigt ist, und setzen Sie die Schraube an einem sicheren Ort beiseite.
- Fassen Sie die Seiten des Startmediums an, drehen Sie die Startmedien vorsichtig nach oben, ziehen Sie dann die Startmedien gerade aus dem Sockel und legen Sie sie beiseite.

3. Verschieben Sie das Boot-Medium auf das neue Controller-Modul und installieren Sie es:

- Richten Sie die Kanten der Startmedien am Buchsengehäuse aus, und schieben Sie sie vorsichtig in

die Buchse.

- b. Drehen Sie das Startmedium nach unten zur Hauptplatine.
- c. Befestigen Sie das Bootmedium mit der Boot-Medienschraube am Motherboard.

Ziehen Sie die Schraube nicht zu fest, oder beschädigen Sie die Bootsmedien möglicherweise nicht.

### **Schritt 9: Installieren Sie die PCIe Riser**

Nach dem Verschieben der DIMMs, NVDIMMs und Boot-Medien installieren Sie die PCIe-Risers im Ersatzcontroller-Modul.

1. Installieren Sie den Riser in das Ersatzcontrollermodul:
  - a. Richten Sie die Lippe des Riser an der Unterseite der Bleche des Controller-Moduls aus.
  - b. Führen Sie den Riser entlang der Stifte im Controller-Modul und senken Sie den Riser anschließend in das Controller-Modul.
  - c. Drehen Sie die Verriegelung nach unten, und klicken Sie sie in die verriegelte Position.

Bei der Verriegelung ist die Verriegelung bündig mit der Oberseite des Riser und der Riser sitzt im Controller-Modul.

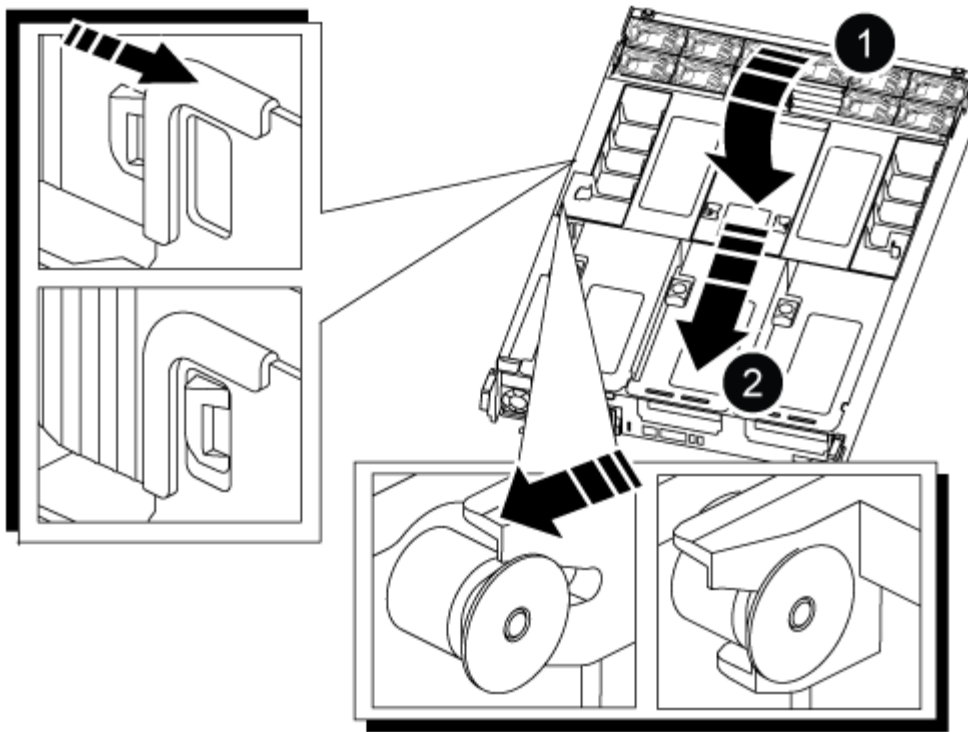
- d. Setzen Sie alle SFP- oder QSFP-Module, die von den PCIe-Karten entfernt wurden, erneut ein.

2. Wiederholen Sie den vorherigen Schritt für die verbleibenden PCIe-Riser.

### **Schritt 10: Installieren Sie das Controller-Modul**

Nachdem alle Komponenten vom beeinträchtigten Controller-Modul in das Ersatzcontrollermodul verschoben wurden, müssen Sie das Ersatzcontrollermodul in das Gehäuse installieren und in den Wartungsmodus starten.

1. Wenn Sie dies noch nicht getan haben, schließen Sie den Luftkanal:
  - a. Schwenken Sie den Luftkanal bis nach unten zum Controller-Modul.
  - b. Schieben Sie den Luftkanal in Richtung der Steigleitungen, bis die Verriegelungsglaschen einrasten.
  - c. Überprüfen Sie den Luftkanal, um sicherzustellen, dass er richtig sitzt und fest sitzt.



<b>1</b>	Verriegelungsglaschen
<b>2</b>	Stößel schieben

2. Richten Sie das Ende des Controller-Moduls an der Öffnung im Gehäuse aus, und drücken Sie dann vorsichtig das Controller-Modul zur Hälfte in das System.



Setzen Sie das Controller-Modul erst dann vollständig in das Chassis ein, wenn Sie dazu aufgefordert werden.

3. Verkabeln Sie nur die Management- und Konsolen-Ports, sodass Sie auf das System zugreifen können, um die Aufgaben in den folgenden Abschnitten auszuführen.



Sie schließen die übrigen Kabel später in diesem Verfahren an das Controller-Modul an.

4. Führen Sie die Neuinstallation des Controller-Moduls durch:

a. Drücken Sie das Controller-Modul fest in das Gehäuse, bis es auf die Mittelebene trifft und vollständig sitzt.

Die Verriegelungen steigen, wenn das Controller-Modul voll eingesetzt ist.



Beim Einschieben des Controller-Moduls in das Gehäuse keine übermäßige Kraft verwenden, um Schäden an den Anschlüssen zu vermeiden.

a. Drehen Sie die Verriegelungsriegel nach oben, und kippen Sie sie so, dass sie die Sicherungsstifte entfernen und dann in die verriegelte Position absenken.



5. Schließen Sie die Systemkabel und die Transceiver-Module an das Controller-Modul an, und installieren Sie das Kabelmanagement-Gerät neu.
6. Schließen Sie die Stromkabel an die Netzteile an, und setzen Sie die Netzkabelhalter wieder ein.

Das Controller-Modul startet, sobald es an die Stromversorgung angeschlossen ist. Bereiten Sie sich darauf vor, den Bootvorgang zu unterbrechen.



Wenn Ihr System über Gleichstromnetzteile verfügt, stellen Sie sicher, dass die Rändelschrauben des Netzteilkabels fest angezogen sind.

## Stellen Sie die Systemkonfiguration wieder her und überprüfen Sie sie – ASA C800

Nach dem Austausch und dem Booten der Hardware im Wartungsmodus überprüfen Sie die Low-Level-Systemkonfiguration des Ersatz-Controllers und konfigurieren nach Bedarf die Systemeinstellungen neu.

### Schritt 1: Einstellen und Überprüfen der Systemzeit

Sie sollten die Uhrzeit und das Datum auf dem Ersatzcontroller-Modul gegen das gesunde Controller-Modul in einem HA-Paar oder gegen einen zuverlässigen Zeitserver in einer eigenständigen Konfiguration überprüfen. Wenn Zeit und Datum nicht übereinstimmen, müssen Sie sie auf dem Ersatzcontroller-Modul zurücksetzen, um mögliche Ausfälle auf Clients aufgrund von Zeitunterschieden zu verhindern.

#### Über diese Aufgabe

Es ist wichtig, dass Sie die Befehle in den Schritten auf den richtigen Systemen anwenden:

- Der Node *Replacement* ist der neue Node, der den beeinträchtigten Knoten im Rahmen dieses Verfahrens ersetzt.
- Der Node *Healthy* ist der HA-Partner des Node *Replacement*.

#### Schritte

1. Wenn sich der Node *Replacement* nicht an der LOADER-Eingabeaufforderung befindet, halten Sie das System an der LOADER-Eingabeaufforderung an.

2. Überprüfen Sie auf dem Node *Healthy* die Systemzeit: `cluster date show`

Datum und Uhrzeit basieren auf der konfigurierten Zeitzone.

3. Prüfen Sie an der LOADER-Eingabeaufforderung Datum und Uhrzeit auf dem Node *Replacement*: `show date`

Datum und Uhrzeit werden in GMT angegeben.

4. Legen Sie bei Bedarf das Datum in GMT auf dem Ersatzknoten fest: `set date mm/dd/yyyy`

5. Stellen Sie bei Bedarf die Zeit in GMT auf dem Ersatzknoten ein: `set time hh:mm:ss`

6. Bestätigen Sie an der LOADER-Eingabeaufforderung Datum und Uhrzeit am Node *Replacement*: `show date`

Datum und Uhrzeit werden in GMT angegeben.

## Schritt: Überprüfen Sie den HA-Status des Chassis und legen Sie diesen fest

Sie müssen die überprüften HA Status des Controller-Moduls und, falls erforderlich, aktualisieren Sie den Status entsprechend Ihrer Systemkonfiguration.

1. Überprüfen Sie im Wartungsmodus des neuen Controller-Moduls, ob alle Komponenten gleich angezeigt werden HA Bundesland: `ha-config show`

Der HA-Status sollte für alle Komponenten identisch sein.

2. Wenn der angezeigte Systemzustand des Controller-Moduls nicht mit der Systemkonfiguration übereinstimmt, setzen Sie das ein HA Status für das Controller-Modul: `ha-config modify controller ha-state`

Für den HA-Status kann einer der folgenden Werte vorliegen:

- `ha`
- `mcc`
- `mccip`
- `non-ha`

3. Wenn der angezeigte Systemzustand des Controller-Moduls nicht mit der Systemkonfiguration übereinstimmt, setzen Sie das ein HA Status für das Controller-Modul: `ha-config modify controller ha-state`
4. Bestätigen Sie, dass sich die Einstellung geändert hat: `ha-config show`

## System wieder einsetzen und Festplatten neu zuweisen – ASA C800

Setzen Sie das Ersatzverfahren fort, indem Sie den Speicher neu zuweisen und die Neuzuweisung bestätigen.

### Schritt 1: Das System erneut einsetzen

Speicher- und Netzwerkverbindungen des Controller-Moduls wieder herstellen.

#### Schritte

1. Wiederverkabel des Controller-Moduls in Speicher- und Netzwerkverbindungen.
2. Überprüfen Sie anhand von, ob die Verkabelung korrekt ist "[Active IQ Config Advisor](#)".
  - a. Laden Sie Config Advisor herunter und installieren Sie es.
  - b. Geben Sie die Informationen für das Zielsystem ein, und klicken Sie auf Daten erfassen.
  - c. Klicken Sie auf die Registerkarte Verkabelung, und überprüfen Sie die Ausgabe. Stellen Sie sicher, dass alle Festplatten-Shelfs angezeigt werden und alle Festplatten in der Ausgabe angezeigt werden. So beheben Sie mögliche Verkabelungsprobleme.
  - d. Überprüfen Sie die andere Verkabelung, indem Sie auf die entsprechende Registerkarte klicken und dann die Ausgabe von Config Advisor überprüfen.

### Schritt 2: Festplatten neu zuweisen

Wenn sich das Storage-System in einem HA-Paar befindet, wird die System-ID des neuen Controller-Moduls

automatisch den Festplatten zugewiesen, wenn die Rückgabe am Ende des Verfahrens stattfindet. Sie müssen die Änderung der System-ID beim Booten des Controllers *Replacement* bestätigen und anschließend überprüfen, ob die Änderung implementiert wurde.

Diese Vorgehensweise gilt nur für Systeme, auf denen ONTAP in einem HA-Paar ausgeführt wird.

1. Wenn sich der Controller *Replacement* im Wartungsmodus befindet (zeigt das an `*>` Eingabeaufforderung, beenden Sie den Wartungsmodus und gehen Sie zur LOADER-Eingabeaufforderung: `halt`
2. Booten Sie an der LOADER-Eingabeaufforderung am *Replacement*-Controller den Controller, und geben Sie ein `y` Wenn Sie aufgrund einer nicht übereinstimmenden System-ID aufgefordert werden, die System-ID außer Kraft zu setzen: `boot_ontap`
3. Warten Sie, bis der `Waiting for giveback...` Die Meldung wird auf der Controller-Konsole „*Replacement*“ angezeigt und überprüfen Sie anschließend vom gesunden Controller, ob die neue Partner-System-ID automatisch zugewiesen wurde: `storage failover show`

In der Befehlsausgabe sollte eine Meldung angezeigt werden, dass sich die System-ID auf dem beeinträchtigten Controller geändert hat und die korrekten alten und neuen IDs angezeigt werden. Im folgenden Beispiel wurde `node2` ersetzt und hat eine neue System-ID von `151759706`.

```
node1> `storage failover show`
```

Node	Partner	Takeover Possible	State Description
node1	node2	false	System ID changed on partner (Old: 151759755, New: 151759706), In takeover
node2	node1	-	Waiting for giveback (HA mailboxes)

4. Vergewissern Sie sich beim ordnungsgemäßen Controller, dass alle Corestapy gespeichert sind:
  - a. Ändern Sie die erweiterte Berechtigungsebene: `set -privilege advanced`  
 Sie können antworten `y` Wenn Sie aufgefordert werden, den erweiterten Modus fortzusetzen. Die Eingabeaufforderung für den erweiterten Modus wird angezeigt (`*>`).
  - b. Speichern von CoreDumps: `system node run -node local-node-name partner savecore`
  - c. Warten Sie, bis der Befehl ``savecore`` abgeschlossen ist, bevor Sie das Giveback ausgeben.  
 Sie können den folgenden Befehl eingeben, um den Fortschritt des Befehls `savecore` zu überwachen:  
`system node run -node local-node-name partner savecore -s`
  - d. Zurück zur Administratorberechtigungsebene: `set -privilege admin`
5. Wenn Ihr Storage- oder Volume Encryption-System konfiguriert ist, müssen Sie die Funktionen für Storage oder Volume Encryption mithilfe eines der folgenden Verfahren wiederherstellen: Je nachdem, ob Sie integriertes oder externes Verschlüsselungsmanagement verwenden:



`systemid` In der Befehlsausgabe wird die alte System-ID angezeigt, bis die MetroCluster-Konfiguration den normalen Status aufweist.

9. Wenn der Controller in einer MetroCluster-Konfiguration befindet, überprüfen Sie abhängig vom Status des MetroCluster, ob im Feld für die DR-Home-ID der ursprüngliche Eigentümer der Festplatte angezeigt wird, wenn der ursprüngliche Eigentümer ein Controller am Disaster-Standort ist.

Dies ist erforderlich, wenn beide der folgenden Werte erfüllt sind:

- Die MetroCluster Konfiguration befindet sich in einem Switchover-Zustand.
- Der Controller *Replacement* ist der aktuelle Besitzer der Festplatten am Notfallstandort.

["Änderungen am Festplattenbesitz während HA Takeover und MetroCluster Switchover in einer MetroCluster Konfiguration mit vier Nodes"](#)

10. Wenn sich das System in einer MetroCluster-Konfiguration befindet, vergewissern Sie sich, dass jeder Controller konfiguriert ist: `metrocluster node show -fields configuration-state`

```
node1_siteA::> metrocluster node show -fields configuration-state

dr-group-id          cluster node          configuration-state
-----
-----
1 node1_siteA        node1mcc-001         configured
1 node1_siteA        node1mcc-002         configured
1 node1_siteB        node1mcc-003         configured
1 node1_siteB        node1mcc-004         configured

4 entries were displayed.
```

11. Vergewissern Sie sich, dass die erwarteten Volumes für jeden Controller vorhanden sind: `vol show -node node-name`
12. Wenn Sie die automatische Übernahme beim Neustart deaktiviert haben, aktivieren Sie sie vom gesunden Controller: `storage failover modify -node replacement-node-name -onreboot true`

## Vollständige Systemwiederherstellung - ASA C800

Um den vollen Betrieb des Systems wiederherzustellen, müssen Sie die NetApp Storage Encryption-Konfiguration (falls erforderlich) wiederherstellen und Lizenzen für den neuen Controller installieren und das ausgefallene Teil an NetApp zurückgeben, wie in den mit dem Kit gelieferten RMA-Anweisungen beschrieben.

### Schritt 1: Installieren Sie Lizenzen für den Ersatz-Controller in ONTAP

Sie müssen neue Lizenzen für den Node *Replacement* installieren, wenn der beeinträchtigte Knoten ONTAP-Funktionen verwendete, die eine Standard-Lizenz (Node-locked) erfordern. Bei Standardlizenzen sollte jeder Node im Cluster über seinen eigenen Schlüssel für die Funktion verfügen.

### Über diese Aufgabe

Bis Sie Lizenzschlüssel installieren, sind Funktionen, für die Standardlizenzen erforderlich sind, weiterhin für den Node *Replacement* verfügbar. Wenn der beeinträchtigte Knoten jedoch der einzige Node im Cluster war, der eine Lizenz für die Funktion besitzt, sind keine Konfigurationsänderungen an der Funktion zulässig. Durch die Verwendung nicht lizenzierter Funktionen auf dem Knoten können Sie möglicherweise nicht mit Ihrer Lizenzvereinbarung einverstanden sein. Sie sollten daher den Ersatzlizenzschlüssel oder die Schlüssel so schnell wie möglich auf dem Node *Replacement* installieren.

### Bevor Sie beginnen

Die Lizenzschlüssel müssen im 28-stelligen Format vorliegen.

Sie haben eine 90-Tage-Nachfrist zur Installation der Lizenzschlüssel. Nach Ablauf der Frist werden alle alten Lizenzen ungültig. Nachdem ein gültiger Lizenzschlüssel installiert wurde, haben Sie 24 Stunden Zeit, um alle Schlüssel zu installieren, bevor die Kulanzeit endet.

### Schritte

1. Wenn Sie neue Lizenzschlüssel benötigen, holen Sie sich die Ersatzlizenz auf dem ["NetApp Support Website"](#) Im Abschnitt „My Support“ unter „Software-Lizenzen“.



Die neuen Lizenzschlüssel, die Sie benötigen, werden automatisch generiert und an die E-Mail-Adresse in der Datei gesendet. Wenn Sie die E-Mail mit den Lizenzschlüssel nicht innerhalb von 30 Tagen erhalten, sollten Sie sich an den technischen Support wenden.

2. Installieren Sie jeden Lizenzschlüssel: `system license add -license-code license-key, license-key...`
3. Entfernen Sie ggf. die alten Lizenzen:
  - a. Suchen Sie nach nicht verwendeten Lizenzen: `license clean-up -unused -simulate`
  - b. Wenn die Liste korrekt aussieht, entfernen Sie die nicht verwendeten Lizenzen: `license clean-up -unused`

### Schritt: LIFs überprüfen und Seriennummer registrieren

Bevor Sie den Node *Replacement* zum Service zurücksenden, sollten Sie überprüfen, ob sich die LIFs auf ihren Home-Ports befinden, und bei aktiviertem AutoSupport die Seriennummer des Node *Replacement* registrieren.

### Schritte

1. Vergewissern Sie sich, dass die logischen Schnittstellen ihrem Home-Server und ihren Ports

Berichterstellung: `network interface show -is-home false`

Wenn eine der LIFs als falsch aufgeführt ist, stellen Sie sie auf ihre Home-Ports zurück: `network interface revert -vserver * -lif *`

2. Registrieren Sie die Seriennummer des Systems beim NetApp Support.
  - Wenn AutoSupport aktiviert ist, senden Sie eine AutoSupport Nachricht, um die Seriennummer zu registrieren.
  - Wenn AutoSupport nicht aktiviert ist, rufen Sie an ["NetApp Support"](#) Um die Seriennummer zu registrieren.
3. Wenn ein AutoSupport-Wartungsfenster ausgelöst wurde, beenden Sie das Fenster mit. Verwenden Sie dazu die `system node autosupport invoke -node * -type all -message MAINT=END` Befehl.

4. Wenn die automatische Rückübertragung deaktiviert wurde, aktivieren Sie sie erneut: `storage failover modify -node local -auto-giveback true`

### **Schritt 3: Senden Sie das fehlgeschlagene Teil an NetApp zurück**

Senden Sie das fehlerhafte Teil wie in den dem Kit beiliegenden RMA-Anweisungen beschrieben an NetApp zurück. "[Rückgabe und Austausch von Teilen](#)" Weitere Informationen finden Sie auf der Seite.

#### **Ersetzen Sie ein DIMM-Modul – ASA C800**

Sie müssen ein DIMM im Controller-Modul ersetzen, wenn Ihr System eine steigende Anzahl korrigierbarer Fehlerkorrekturcodes (ECC) registriert; andernfalls wird eine Systempanik verursacht.

Alle anderen Komponenten des Systems müssen ordnungsgemäß funktionieren. Falls nicht, müssen Sie sich an den technischen Support wenden.

Sie müssen die fehlerhafte Komponente durch eine vom Anbieter empfangene Ersatz-FRU-Komponente ersetzen.

### **Schritt 1: Schalten Sie den beeinträchtigten Regler aus**

Speicher- und Netzwerkverbindungen des Controller-Moduls wieder herstellen.

#### **Schritte**

1. Wiederverkabel des Controller-Moduls in Speicher- und Netzwerkverbindungen.
2. Überprüfen Sie anhand von, ob die Verkabelung korrekt ist "[Active IQ Config Advisor](#)".
  - a. Laden Sie Config Advisor herunter und installieren Sie es.
  - b. Geben Sie die Informationen für das Zielsystem ein, und klicken Sie auf Daten erfassen.
  - c. Klicken Sie auf die Registerkarte Verkabelung, und überprüfen Sie die Ausgabe. Stellen Sie sicher, dass alle Festplatten-Shelfs angezeigt werden und alle Festplatten in der Ausgabe angezeigt werden. So beheben Sie mögliche Verkabelungsprobleme.
  - d. Überprüfen Sie die andere Verkabelung, indem Sie auf die entsprechende Registerkarte klicken und dann die Ausgabe von Config Advisor überprüfen.

### **Schritt 2: Entfernen Sie das Controller-Modul**

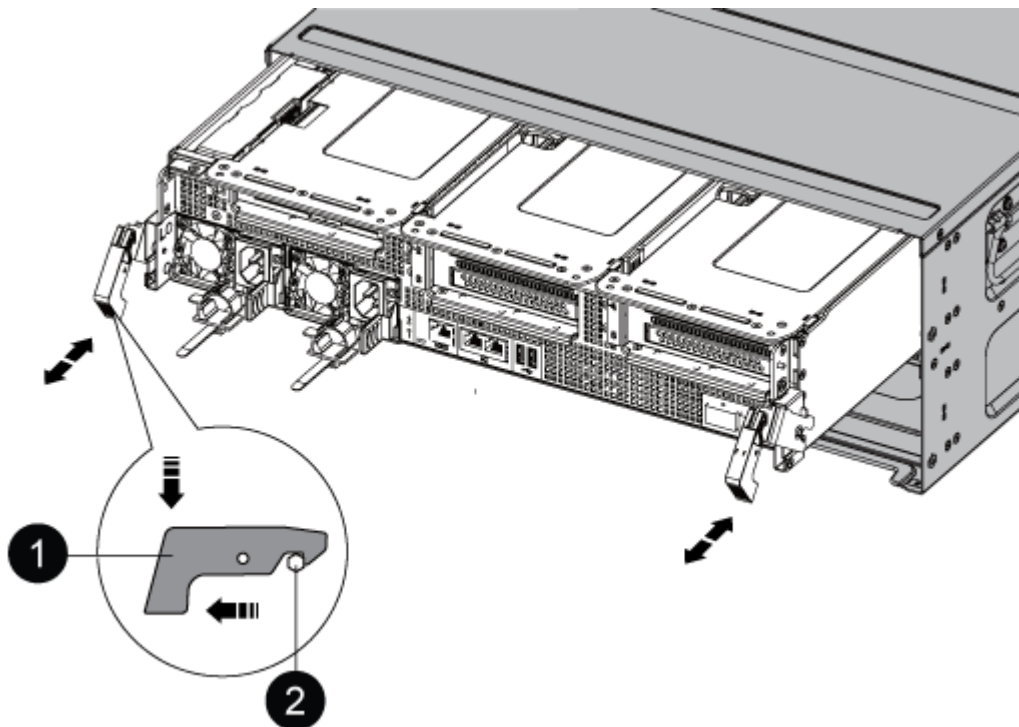
Sie müssen das Controller-Modul aus dem Chassis entfernen, wenn Sie das Controller-Modul ersetzen oder eine Komponente im Controller-Modul ersetzen.

1. Wenn Sie nicht bereits geerdet sind, sollten Sie sich richtig Erden.
2. Trennen Sie die Netzteile des Controller-Moduls von der Quelle.
3. Lösen Sie die Netzkabelhalter, und ziehen Sie anschließend die Kabel von den Netzteilen ab.
4. Lösen Sie den Haken- und Schlaufenriemen, mit dem die Kabel an das Kabelmanagement-Gerät gebunden sind, und ziehen Sie dann die Systemkabel und SFP- und QSFP-Module (falls erforderlich) vom Controller-Modul ab, um zu verfolgen, wo die Kabel angeschlossen waren.

Lassen Sie die Kabel im Kabelverwaltungs-Gerät so, dass bei der Neuinstallation des Kabelverwaltungsgeräts die Kabel organisiert sind.

5. Entfernen Sie das Kabelführungs-Gerät aus dem Controller-Modul und legen Sie es beiseite.
6. Drücken Sie beide Verriegelungsriegel nach unten, und drehen Sie dann beide Verriegelungen gleichzeitig nach unten.

Das Controller-Modul wird leicht aus dem Chassis entfernt.



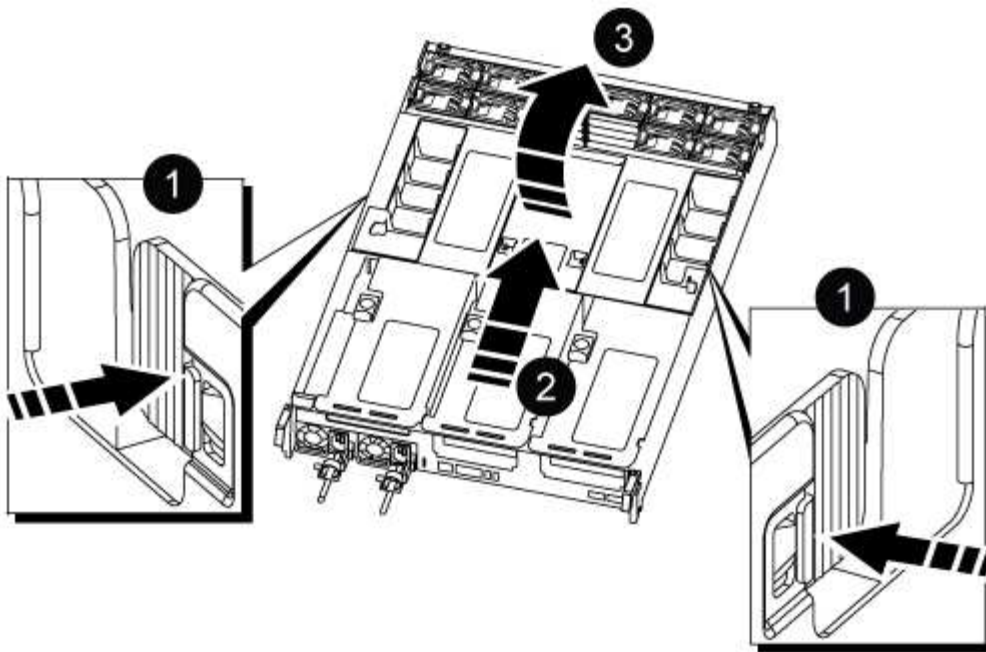
<b>1</b>	Verriegelungsverschluss
<b>2</b>	Sicherungsstift

7. Schieben Sie das Controller-Modul aus dem Gehäuse.

Stellen Sie sicher, dass Sie die Unterseite des Controller-Moduls unterstützen, während Sie es aus dem Gehäuse schieben.

8. Das Steuermodul auf eine stabile, flache Oberfläche legen und den Luftkanal öffnen:
  - a. Drücken Sie die Verriegelungslaschen an den Seiten des Luftkanals in Richtung der Mitte des Controller-Moduls.
  - b. Schieben Sie den Luftkanal in Richtung der Lüftermodule, und drehen Sie ihn dann nach oben in die vollständig geöffnete Position.



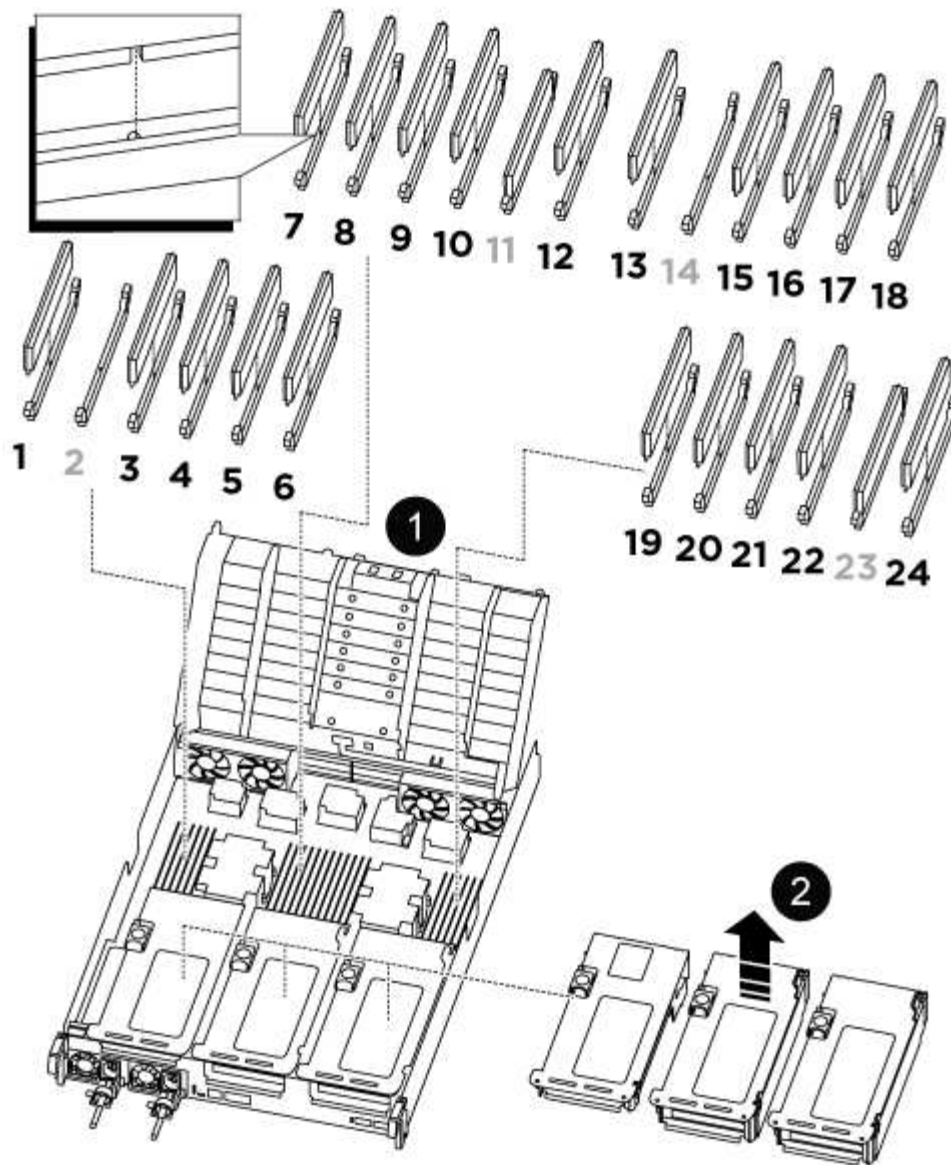


1	Verriegelungsklammern für Luftkanäle
2	Schieben Sie den Luftkanal in Richtung Lüftermodule
3	Luftkanal in Richtung Lüftermodule drehen

### Schritt 3: Ersetzen Sie ein DIMM

Zum Austauschen eines DIMM-Moduls müssen Sie das DIMM-Modul mithilfe des DIMM-MAP-Etiketts oben am Luftkanal lokalisieren und es anschließend gemäß den einzelnen Schritten austauschen.

1. Beim Entfernen eines DIMM-Moduls entsperren Sie die Verriegelungsriegel am entsprechenden Riser und entfernen Sie dann den Riser.



1	Luftkanalabdeckung
2	Riser 1 und DIMM Bank 1 und 3-6
Riser 2 und DIMM-Bank 7-10, 12-13 und 15-18	Riser 3 und DIMM 19 -22 und 24

**Hinweis:** die Ablagefach 2 und 14 bleiben leer. Versuchen Sie nicht, DIMMs in diesen Steckplätzen zu installieren.

- Beachten Sie die Ausrichtung des DIMM-Moduls in der Buchse, damit Sie das ErsatzDIMM in die richtige Ausrichtung einsetzen können.
- Werfen Sie das DIMM aus dem Steckplatz, indem Sie die beiden DIMM-Auswerferlaschen auf beiden Seiten des DIMM langsam auseinander drücken und dann das DIMM aus dem Steckplatz schieben.



Halten Sie das DIMM vorsichtig an den Rändern, um Druck auf die Komponenten auf der DIMM-Leiterplatte zu vermeiden.

4. Entfernen Sie das Ersatz-DIMM aus dem antistatischen Versandbeutel, halten Sie das DIMM an den Ecken und richten Sie es am Steckplatz aus.

Die Kerbe zwischen den Stiften am DIMM sollte mit der Lasche im Sockel aufliegen.

5. Setzen Sie das DIMM-Modul in den Steckplatz ein.

Das DIMM passt eng in den Steckplatz, sollte aber leicht einpassen. Falls nicht, richten Sie das DIMM-Modul mit dem Steckplatz aus und setzen Sie es wieder ein.



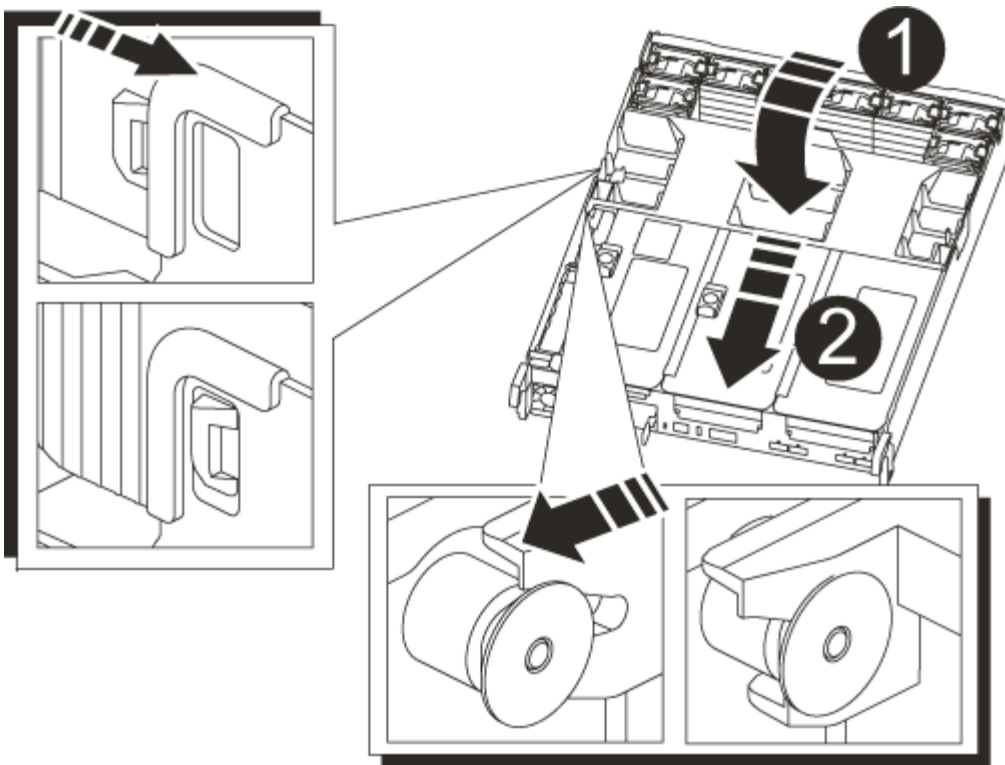
Prüfen Sie das DIMM visuell, um sicherzustellen, dass es gleichmäßig ausgerichtet und vollständig in den Steckplatz eingesetzt ist.

6. Drücken Sie vorsichtig, aber fest auf die Oberseite des DIMM, bis die Auswurfklammern über den Kerben an den Enden des DIMM einrasten.
7. Installieren Sie alle Riser, die Sie aus dem Controller-Modul entfernt haben, neu.
8. Schließen Sie den Luftkanal.

#### **Schritt 4: Installieren Sie das Controller-Modul neu und starten Sie das System**

Nachdem Sie eine FRU im Controller-Modul ersetzt haben, müssen Sie das Controller-Modul neu installieren und neu starten.

1. Wenn Sie dies noch nicht getan haben, schließen Sie den Luftkanal:
  - a. Schwenken Sie den Luftkanal bis nach unten zum Controller-Modul.
  - b. Schieben Sie den Luftkanal in Richtung der Steigleitungen, bis die Verriegelungslaschen einrasten.
  - c. Überprüfen Sie den Luftkanal, um sicherzustellen, dass er richtig sitzt und fest sitzt.



<b>1</b>	Verriegelungslaschen
<b>2</b>	Stößel schieben

2. Richten Sie das Ende des Controller-Moduls an der Öffnung im Gehäuse aus, und drücken Sie dann vorsichtig das Controller-Modul zur Hälfte in das System.



Setzen Sie das Controller-Modul erst dann vollständig in das Chassis ein, wenn Sie dazu aufgefordert werden.

3. Das System nach Bedarf neu einsetzen.

Wenn Sie die Medienkonverter (QSFPs oder SFPs) entfernt haben, sollten Sie diese erneut installieren, wenn Sie Glasfaserkabel verwenden.

4. Schließen Sie das Netzkabel an das Netzteil an, setzen Sie die Sicherungshülse des Netzkabels wieder ein, und schließen Sie dann das Netzteil an die Stromquelle an.

5. Führen Sie die Neuinstallation des Controller-Moduls durch:

- a. Drücken Sie das Controller-Modul fest in das Gehäuse, bis es auf die Mittelebene trifft und vollständig sitzt.

Die Verriegelungen steigen, wenn das Controller-Modul voll eingesetzt ist.



Beim Einschieben des Controller-Moduls in das Gehäuse keine übermäßige Kraft verwenden, um Schäden an den Anschlüssen zu vermeiden.

Das Controller-Modul beginnt zu booten, sobald es vollständig im Gehäuse sitzt.

- a. Drehen Sie die Verriegelungsriegel nach oben, und kippen Sie sie so, dass sie die Sicherungsstifte entfernen und dann in die verriegelte Position absenken.
- b. Wenn Sie dies noch nicht getan haben, installieren Sie das Kabelverwaltungsgerät neu.

### Schritt 5: Senden Sie das fehlgeschlagene Teil an NetApp zurück

Senden Sie das fehlerhafte Teil wie in den dem Kit beiliegenden RMA-Anweisungen beschrieben an NetApp zurück. "[Rückgabe und Austausch von Teilen](#)" Weitere Informationen finden Sie auf der Seite.

### Ersetzen Sie das SSD- oder Festplattenlaufwerk - ASA C800

Sie können ein ausgefallenes Laufwerk unterbrechungsfrei ersetzen, während I/O gerade läuft. Das Verfahren zum Austausch einer SSD gilt für nicht rotierende Laufwerke, und das Verfahren zum Austausch einer Festplatte betrifft rotierende Laufwerke.

Wenn ein Laufwerk ausfällt, meldet die Plattform eine Warnmeldung an die Systemkonsole und gibt an, welches Laufwerk ausgefallen ist. Darüber hinaus leuchten die Fehler-LED auf der Bedieneranzeige und die Fehler-LED am ausgefallenen Laufwerk.

### Bevor Sie beginnen

- Befolgen Sie die Best Practice, und installieren Sie die aktuelle Version des DQP (Disk Qualification Package), bevor Sie ein Laufwerk ersetzen.
- Identifizieren Sie das ausgefallene Laufwerk, indem Sie den Befehl von der Systemkonsole aus ausführen `storage disk show -broken`.

Das ausgefallene Laufwerk wird in der Liste der ausgefallenen Laufwerke angezeigt. Falls nicht, sollten Sie warten und dann den Befehl erneut ausführen.



Je nach Typ und Kapazität kann es bis zu mehrere Stunden dauern, bis das Laufwerk in der Liste der ausgefallenen Laufwerke angezeigt wird.

- Legen Sie fest, ob die SED-Authentifizierung aktiviert ist.

Wie Sie das Laufwerk austauschen, hängt davon ab, wie das Laufwerk verwendet wird. Wenn die SED-Authentifizierung aktiviert ist, müssen Sie die SED-Ersatzanweisungen im verwenden "[ONTAP 9 – NetApp Verschlüsselungsleitfadens](#)". In diesen Anweisungen werden zusätzliche Schritte beschrieben, die vor und nach dem Austausch einer SED ausgeführt werden müssen.

- Stellen Sie sicher, dass das Ersatzlaufwerk von Ihrer Plattform unterstützt wird. Siehe "[NetApp Hardware Universe](#)".
- Stellen Sie sicher, dass alle anderen Komponenten im System ordnungsgemäß funktionieren. Falls nicht, müssen Sie sich an den technischen Support wenden.

### Über diese Aufgabe

- Die Festplatten-Firmware wird bei neuen Laufwerken, die nicht über aktuelle Firmware-Versionen verfügen, automatisch (unterbrechungsfrei) aktualisiert.
- Beim Austauschen eines Laufwerks müssen Sie eine Minute zwischen dem Entfernen des ausgefallenen Laufwerks und dem Einsetzen des Ersatzlaufwerks warten, damit das Speichersystem das vorhandene neue Laufwerk erkennen kann.

## Option 1: SSD ersetzen

### Schritte

1. Wenn Sie dem Ersatzlaufwerk den Besitz eines Laufwerks manuell zuweisen möchten, müssen Sie das Ersatzlaufwerk für die automatische Laufwerkszuweisung deaktivieren, sofern dieses aktiviert ist



Sie weisen den Antriebseigentum manuell zu und aktivieren dann die automatische Laufwerkszuweisung später in diesem Verfahren.

- a. Überprüfen Sie, ob die automatische Laufwerkszuweisung aktiviert ist: `storage disk option show`

Sie können den Befehl an einem der Controller-Module eingeben.

Wenn die automatische Laufwerkszuweisung aktiviert ist, wird die Ausgabe angezeigt `on` In der Spalte „Auto Assign“ (für jedes Controller-Modul).

- a. Wenn die automatische Laufwerkszuweisung aktiviert ist, deaktivieren Sie sie: `storage disk option modify -node node_name -autoassign off`

Sie müssen die automatische Laufwerkszuweisung auf beiden Controller-Modulen deaktivieren.

2. Richtig gemahlen.
3. Identifizieren Sie das ausgefallene Laufwerk physisch.

Wenn ein Laufwerk ausfällt, protokolliert das System eine Warnmeldung an die Systemkonsole und gibt an, welches Laufwerk ausgefallen ist. Darüber hinaus leuchten die Warnungs-LED (gelb) auf der Anzeige des Festplatten-Shelf-Bedieners und des ausgefallenen Laufwerks.



Die Aktivitäts-LED (grün) auf einem ausgefallenen Laufwerk kann leuchten (leuchtet dauerhaft), was darauf hinweist, dass das Laufwerk zwar mit Strom versorgt wird, aber nicht blinken sollte, was auf I/O-Aktivität hinweist. Ein ausgefallenes Laufwerk hat keine I/O-Aktivität.

4. Entfernen Sie das ausgefallene Laufwerk:
  - a. Drücken Sie die Entriegelungstaste an der Antriebsfläche, um den Nockengriff zu öffnen.
  - b. Schieben Sie den Antrieb mithilfe des Nockengriffs aus dem Regal und halten Sie den Antrieb mit der anderen Hand.
5. Warten Sie mindestens 70 Sekunden, bevor Sie das Ersatzlaufwerk einsetzen.

Dadurch erkennt das System, dass ein Laufwerk entfernt wurde.

6. Setzen Sie das Ersatzlaufwerk ein:
  - a. Wenn sich der Nockengriff in der geöffneten Position befindet, setzen Sie den Ersatzantrieb mit beiden Händen ein.
  - b. Drücken Sie, bis das Laufwerk stoppt.
  - c. Schließen Sie den Nockengriff, damit das Laufwerk vollständig in der Mittelplatine sitzt und der Griff einrastet.

Schließen Sie den Nockengriff langsam, damit er korrekt an der Antriebsfläche ausgerichtet ist.

7. Vergewissern Sie sich, dass die Aktivitäts-LED (grün) des Laufwerks leuchtet.

Wenn die Aktivitäts-LED des Laufwerks leuchtet, bedeutet dies, dass das Laufwerk mit Strom versorgt wird. Wenn die Aktivitäts-LED des Laufwerks blinkt, bedeutet dies, dass das Laufwerk gerade mit Strom versorgt wird und der I/O-Vorgang ausgeführt wird. Wenn die Laufwerk-Firmware automatisch aktualisiert wird, blinkt die LED.

8. Wenn Sie ein anderes Laufwerk ersetzen, wiederholen Sie die Schritte 3 bis 7.

9. Wenn Sie die automatisierte Laufwerkszuweisung in Schritt 1 deaktiviert haben, weisen Sie die Laufwerkeigentümer manuell zu und aktivieren Sie bei Bedarf die automatische Laufwerkszuweisung erneut.

- a. Alle Laufwerke ohne Besitzer anzeigen: `storage disk show -container-type unassigned`

Sie können den Befehl an einem der Controller-Module eingeben.

- b. Weisen Sie jedes Laufwerk zu: `storage disk assign -disk disk_name -owner node_name`

Sie können den Befehl an einem der Controller-Module eingeben.

Mit dem Platzhalterzeichen können Sie mehr als ein Laufwerk gleichzeitig zuweisen.

- a. Bei Bedarf die automatische Laufwerkszuweisung erneut aktivieren: `storage disk option modify -node node_name -autoassign on`

Sie müssen die automatische Laufwerkszuweisung auf beiden Controller-Modulen erneut aktivieren.

10. Senden Sie das fehlerhafte Teil wie in den dem Kit beiliegenden RMA-Anweisungen beschrieben an NetApp zurück.

Wenden Sie sich an den technischen Support unter "[NetApp Support](#)", 888-463-8277 (Nordamerika), 00-800-44-638277 (Europa) oder +800-800-80-800 (Asien/Pazifik) wenn Sie die RMA-Nummer oder zusätzliche Hilfe beim Ersatzverfahren benötigen.

## Option 2: Festplatte ersetzen

1. Wenn Sie dem Ersatzlaufwerk den Besitz eines Laufwerks manuell zuweisen möchten, müssen Sie das Ersatzlaufwerk für die automatische Laufwerkszuweisung deaktivieren, sofern dieses aktiviert ist



Sie weisen den Antriebseigentum manuell zu und aktivieren dann die automatische Laufwerkszuweisung später in diesem Verfahren.

- a. Überprüfen Sie, ob die automatische Laufwerkszuweisung aktiviert ist: `storage disk option show`

Sie können den Befehl an einem der Controller-Module eingeben.

Wenn die automatische Laufwerkszuweisung aktiviert ist, wird die Ausgabe angezeigt `on` In der Spalte „Auto Assign“ (für jedes Controller-Modul).

- a. Wenn die automatische Laufwerkszuweisung aktiviert ist, deaktivieren Sie sie: `storage disk`

```
option modify -node node_name -autoassign off
```

Sie müssen die automatische Laufwerkszuweisung auf beiden Controller-Modulen deaktivieren.

2. Richtig gemahlen.
3. Entfernen Sie vorsichtig die Blende von der Vorderseite der Plattform.
4. Identifizieren Sie das ausgefallene Laufwerk über die Warnmeldung der Systemkonsole und die LED für den Fehler-LED am Laufwerk
5. Drücken Sie die Entriegelungstaste auf der Laufwerkseite.

Je nach Speichersystem befinden sich die Festplatten mit der Entriegelungstaste oben oder links auf der Laufwerksfläche.

Die folgende Abbildung zeigt beispielsweise ein Laufwerk mit der Entriegelungstaste oben auf der Laufwerksfläche:

Der Nockengriff auf der Laufwerkfeder öffnet sich teilweise und das Laufwerk löst sich von der Mittelplatine aus.

6. Ziehen Sie den Nockengriff in die vollständig geöffnete Position, um den Laufwerkantrieb von der Mittelplatine zu lösen.
7. Schieben Sie das Festplattenlaufwerk leicht heraus, und lassen Sie es sich sicher herunterfahren, was weniger als eine Minute dauern kann. Entfernen Sie dann das Festplattenlaufwerk mithilfe beider Hände aus dem Festplatten-Shelf.
8. Wenn der Nockengriff in die offene Position gebracht wird, setzen Sie das Ersatzlaufwerk fest in den Laufwerkschacht ein, und drücken Sie es fest, bis das Laufwerk stoppt.



Warten Sie mindestens 10 Sekunden, bevor Sie ein neues Festplattenlaufwerk einsetzen. Dadurch erkennt das System, dass ein Festplattenlaufwerk entfernt wurde.



Wenn die Laufwerkschächte der Plattform nicht vollständig mit Laufwerken ausgelastet sind, müssen Sie das Ersatzlaufwerk in denselben Laufwerksschacht platzieren, von dem Sie das ausgefallene Laufwerk entfernt haben.



Verwenden Sie beim Einsetzen des Festplattenlaufwerks zwei Hände, legen Sie jedoch keine Hände auf die Festplattenplatten, die auf der Unterseite des Laufwerksträger ausgesetzt sind.

9. Schließen Sie den Nockengriff, so dass das Laufwerk vollständig in der Mittelplatine sitzt und der Griff einrastet.

Schließen Sie den Nockengriff langsam, damit er korrekt an der Vorderseite des Festplattenlaufwerks ausgerichtet ist.

10. Wenn Sie ein anderes Laufwerk ersetzen, wiederholen Sie die Schritte 4 bis 9.
11. Bringen Sie die Blende wieder an.
12. Wenn Sie die automatisierte Laufwerkszuweisung in Schritt 1 deaktiviert haben, weisen Sie die Laufwerkseigentümer manuell zu und aktivieren Sie bei Bedarf die automatische



Laufwerkszuweisung erneut.

- a. Alle Laufwerke ohne Besitzer anzeigen: `storage disk show -container-type unassigned`

Sie können den Befehl an einem der Controller-Module eingeben.

- b. Weisen Sie jedes Laufwerk zu: `storage disk assign -disk disk_name -owner owner_name`

Sie können den Befehl an einem der Controller-Module eingeben.

Mit dem Platzhalterzeichen können Sie mehr als ein Laufwerk gleichzeitig zuweisen.

- a. Bei Bedarf die automatische Laufwerkszuweisung erneut aktivieren: `storage disk option modify -node node_name -autoassign on`

Sie müssen die automatische Laufwerkszuweisung auf beiden Controller-Modulen erneut aktivieren.

13. Senden Sie das fehlerhafte Teil wie in den dem Kit beiliegenden RMA-Anweisungen beschrieben an NetApp zurück.

Wenden Sie sich an den technischen Support unter "[NetApp Support](#)", 888-463-8277 (Nordamerika), 00-800-44-638277 (Europa) oder +800-800-80-800 (Asien/Pazifik) wenn Sie die RMA-Nummer oder zusätzliche Hilfe beim Ersatzverfahren benötigen.

#### Ersetzen Sie einen Lüfter - ASA C800

Entfernen Sie zum Austauschen eines Lüfters das fehlerhafte Lüftermodul und ersetzen Sie es durch ein neues Lüftermodul.

#### Schritt 1: Schalten Sie den beeinträchtigten Regler aus

Um den beeinträchtigten Controller herunterzufahren, müssen Sie den Status des Controllers bestimmen und gegebenenfalls den Controller übernehmen, damit der gesunde Controller weiterhin Daten aus dem beeinträchtigten Reglerspeicher bereitstellen kann.

#### Über diese Aufgabe

- Wenn Sie über ein SAN-System verfügen, müssen Sie Event-Meldungen ) für den beeinträchtigten Controller SCSI Blade überprüft haben `cluster kernel-service show`. Mit dem `cluster kernel-service show` Befehl (im erweiterten Modus von `priv`) werden der Knotenname, der Quorum-Status dieses Node, der Verfügbarkeitsstatus dieses Node und der Betriebsstatus dieses Node angezeigt.

Jeder Prozess des SCSI-Blades sollte sich im Quorum mit den anderen Nodes im Cluster befinden. Probleme müssen behoben werden, bevor Sie mit dem Austausch fortfahren.

- Wenn Sie über ein Cluster mit mehr als zwei Nodes verfügen, muss es sich im Quorum befinden. Wenn sich das Cluster nicht im Quorum befindet oder ein gesunder Controller FALSE anzeigt, um die Berechtigung und den Zustand zu erhalten, müssen Sie das Problem korrigieren, bevor Sie den beeinträchtigten Controller herunterfahren; siehe "[Synchronisieren eines Node mit dem Cluster](#)".

#### Schritte

1. Wenn AutoSupport aktiviert ist, können Sie die automatische Case-Erstellung durch Aufrufen einer AutoSupport Meldung unterdrücken: `system node autosupport invoke -node * -type all -message MAINT=<# of hours>h`

Die folgende AutoSupport Meldung unterdrückt die automatische Erstellung von Cases für zwei Stunden:  
`cluster1:> system node autosupport invoke -node * -type all -message MAINT=2h`

2. Deaktivieren Sie das automatische Giveback von der Konsole des gesunden Controllers: `storage failover modify -node local -auto-giveback false`



Wenn Sie sehen *Möchten Sie Auto-Giveback deaktivieren?*, geben Sie ein `y`.

3. Nehmen Sie den beeinträchtigten Controller zur LOADER-Eingabeaufforderung:

Wenn der eingeschränkte Controller angezeigt wird...	Dann...
Die LOADER-Eingabeaufforderung	Fahren Sie mit dem nächsten Schritt fort.
Warten auf Giveback...	Drücken Sie Strg-C, und antworten Sie dann <code>y</code> Wenn Sie dazu aufgefordert werden.
Eingabeaufforderung für das System oder Passwort	Übernehmen oder stoppen Sie den beeinträchtigten Regler von der gesunden Steuerung: <code>storage failover takeover -ofnode <i>impaired_node_name</i></code>  Wenn der Regler „beeinträchtigt“ auf Zurückgeben wartet... anzeigt, drücken Sie Strg-C, und antworten Sie dann <code>y</code> .

## Schritt 2: Entfernen Sie das Controller-Modul

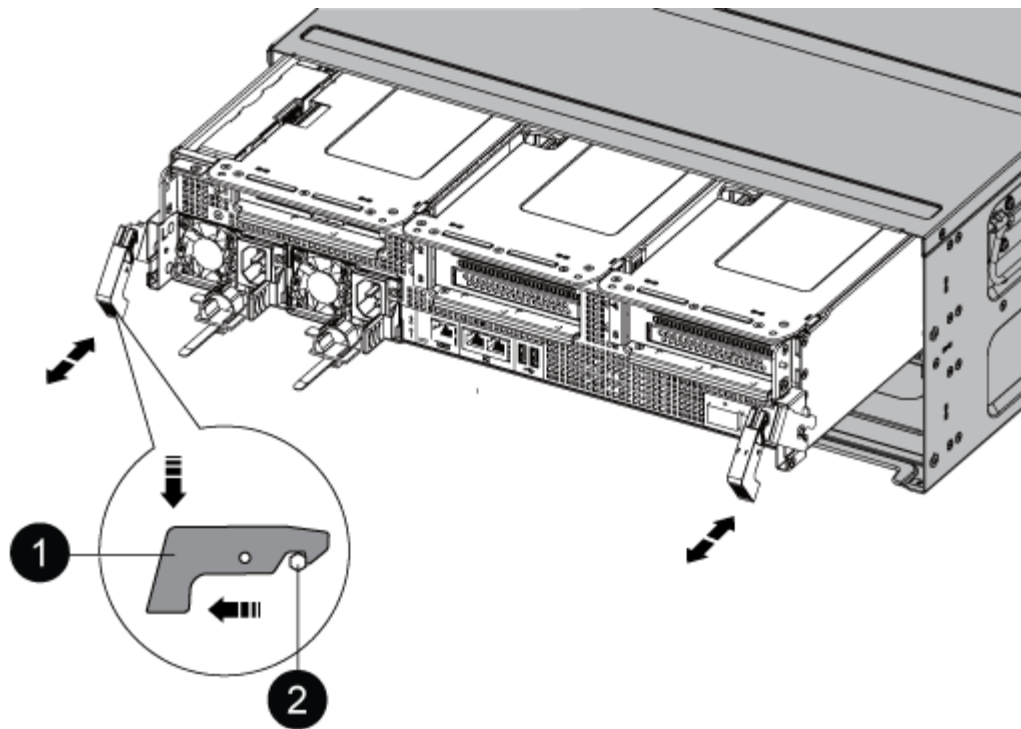
Sie müssen das Controller-Modul aus dem Gehäuse entfernen, wenn Sie ein Lüftermodul ersetzen.

1. Wenn Sie nicht bereits geerdet sind, sollten Sie sich richtig Erden.
2. Trennen Sie die Netzteile des Controller-Moduls von der Quelle.
3. Lösen Sie die Netzkabelhalter, und ziehen Sie anschließend die Kabel von den Netzteilen ab.
4. Lösen Sie den Haken und den Schlaufenriemen, mit dem die Kabel am Kabelführungsgerät befestigt sind, und ziehen Sie dann die Systemkabel vom Controller-Modul ab, um zu verfolgen, wo die Kabel angeschlossen waren.

Lassen Sie die Kabel im Kabelverwaltungs-Gerät so, dass bei der Neuinstallation des Kabelverwaltungsgeräts die Kabel organisiert sind.

5. Entfernen Sie das Kabelführungs-Gerät aus dem Controller-Modul und legen Sie es beiseite.
6. Drücken Sie beide Verriegelungsriegel nach unten, und drehen Sie dann beide Verriegelungen gleichzeitig nach unten.

Das Controller-Modul wird leicht aus dem Chassis entfernt.



<b>1</b>
Verriegelungsverschluss
<b>2</b>
Sicherungsstift

7. Schieben Sie das Controller-Modul aus dem Gehäuse.

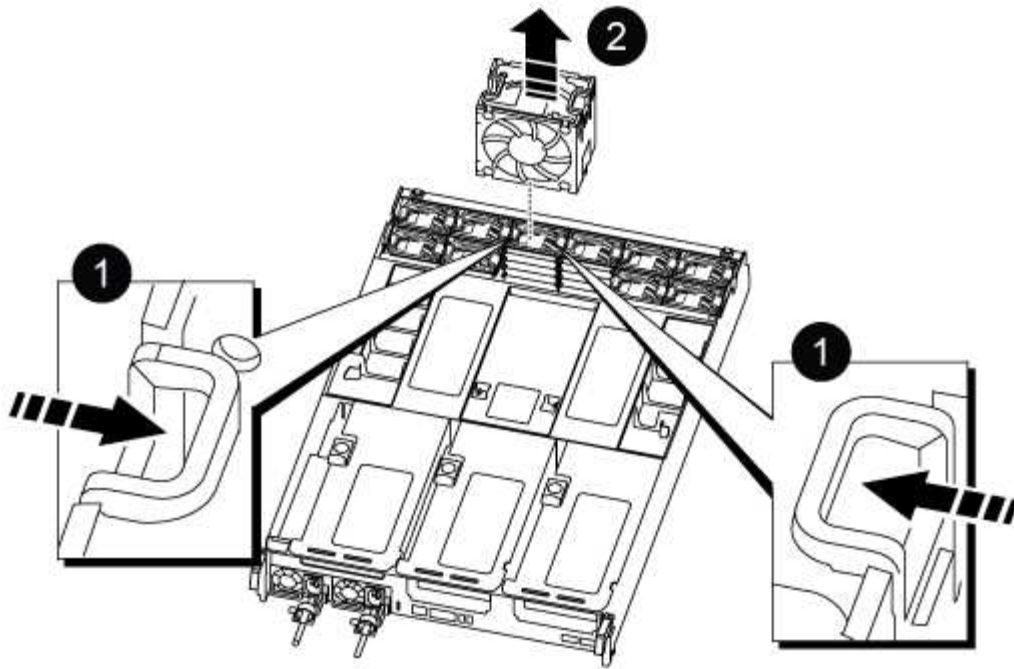
Stellen Sie sicher, dass Sie die Unterseite des Controller-Moduls unterstützen, während Sie es aus dem Gehäuse schieben.

8. Stellen Sie das Controller-Modul an einem sicheren Ort beiseite.

### Schritt 3: Ersetzen Sie einen Lüfter

Entfernen Sie zum Austauschen eines Lüfters das fehlerhafte Lüftermodul und ersetzen Sie es durch ein neues Lüftermodul.

1. Identifizieren Sie das Lüftermodul, das Sie ersetzen müssen, indem Sie die Fehlermeldungen der Konsole überprüfen oder die LED für das Lüftermodul auf der Hauptplatine aufleuchten.
2. Entfernen Sie das Lüftermodul, indem Sie die Verriegelungslaschen an der Seite des Lüftermoduls einklemmen und dann das Lüftermodul gerade aus dem Controller-Modul herausheben.



<b>1</b>
Verriegelungslaschen des Lüfters
<b>2</b>
Lüftermodul

3. Richten Sie die Kanten des Ersatzlüftermoduls an der Öffnung im Controller-Modul aus, und schieben Sie dann das Ersatzlüftermodul in das Controller-Modul, bis die Verriegelungen einrasten.

#### Schritt 4: Installieren Sie das Controller-Modul neu

Nachdem Sie eine Komponente im Controller-Modul ausgetauscht haben, müssen Sie das Controller-Modul im Systemgehäuse neu installieren und starten.

1. Richten Sie das Ende des Controller-Moduls an der Öffnung im Gehäuse aus, und drücken Sie dann vorsichtig das Controller-Modul zur Hälfte in das System.



Setzen Sie das Controller-Modul erst dann vollständig in das Chassis ein, wenn Sie dazu aufgefordert werden.

2. Das System nach Bedarf neu einsetzen.
3. Schließen Sie die Stromkabel an die Netzteile an, und setzen Sie die Netzkabelhalter wieder ein.
4. Führen Sie die Neuinstallation des Controller-Moduls durch:
  - a. Drücken Sie das Controller-Modul fest in das Gehäuse, bis es auf die Mittelebene trifft und vollständig sitzt.

Die Verriegelungen steigen, wenn das Controller-Modul voll eingesetzt ist.



Beim Einschieben des Controller-Moduls in das Gehäuse keine übermäßige Kraft verwenden, um Schäden an den Anschlüssen zu vermeiden.

Das Controller-Modul beginnt zu booten, sobald es vollständig im Gehäuse sitzt.

- a. Drehen Sie die Verriegelungsriegel nach oben, und kippen Sie sie so, dass sie die Sicherungsstifte entfernen und dann in die verriegelte Position absenken.
  - b. Wenn Sie dies noch nicht getan haben, installieren Sie das Kabelverwaltungsgerät neu.
5. Wiederherstellung des normalen Betriebs des Controllers durch Zurückgeben des Speichers: `storage failover giveback -ofnode impaired_node_name`
6. Wenn die automatische Rückübertragung deaktiviert wurde, aktivieren Sie sie erneut: `storage failover modify -controller local -auto-giveback true`

### Schritt 5: Senden Sie das fehlgeschlagene Teil an NetApp zurück

Senden Sie das fehlerhafte Teil wie in den dem Kit beiliegenden RMA-Anweisungen beschrieben an NetApp zurück. ["Rückgabe und Austausch von Teilen"](#) Weitere Informationen finden Sie auf der Seite.

#### Ersetzen Sie ein NVDIMM - ASA C800

Sie müssen das NVDIMM im Controller-Modul ersetzen, wenn sich Ihr System registriert, dass die Flashlebensdauer fast am Ende liegt oder dass das identifizierte NVDIMM im Allgemeinen nicht ordnungsgemäß ist. Andernfalls kommt es zu einer Systempanik.

Alle anderen Komponenten des Systems müssen ordnungsgemäß funktionieren. Falls nicht, müssen Sie sich an den technischen Support wenden.

Sie müssen die fehlerhafte Komponente durch eine vom Anbieter empfangene Ersatz-FRU-Komponente ersetzen.

### Schritt 1: Schalten Sie den beeinträchtigten Regler aus

Um den beeinträchtigten Controller herunterzufahren, müssen Sie den Status des Controllers bestimmen und gegebenenfalls den Controller übernehmen, damit der gesunde Controller weiterhin Daten aus dem beeinträchtigten Reglerspeicher bereitstellen kann.

#### Über diese Aufgabe

- Wenn Sie über ein SAN-System verfügen, müssen Sie Event-Meldungen ) für den beeinträchtigten Controller SCSI Blade überprüft haben `cluster kernel-service show`. Mit dem `cluster kernel-service show` Befehl (im erweiterten Modus von `priv`) werden der Knotenname, der Quorum-Status dieses Node, der Verfügbarkeitsstatus dieses Node und der Betriebsstatus dieses Node angezeigt.

Jeder Prozess des SCSI-Blades sollte sich im Quorum mit den anderen Nodes im Cluster befinden. Probleme müssen behoben werden, bevor Sie mit dem Austausch fortfahren.

- Wenn Sie über ein Cluster mit mehr als zwei Nodes verfügen, muss es sich im Quorum befinden. Wenn sich das Cluster nicht im Quorum befindet oder ein gesunder Controller FALSE anzeigt, um die Berechtigung und den Zustand zu erhalten, müssen Sie das Problem korrigieren, bevor Sie den beeinträchtigten Controller herunterfahren; siehe ["Synchronisieren eines Node mit dem Cluster"](#).

#### Schritte

1. Wenn AutoSupport aktiviert ist, können Sie die automatische Case-Erstellung durch Aufrufen einer AutoSupport Meldung unterdrücken: `system node autosupport invoke -node * -type all -message MAINT=<# of hours>h`

Die folgende AutoSupport Meldung unterdrückt die automatische Erstellung von Cases für zwei Stunden:  
`cluster1:> system node autosupport invoke -node * -type all -message MAINT=2h`

2. Deaktivieren Sie das automatische Giveback von der Konsole des gesunden Controllers: `storage failover modify -node local -auto-giveback false`



Wenn Sie sehen *Möchten Sie Auto-Giveback deaktivieren?*, geben Sie ein `y`.

3. Nehmen Sie den beeinträchtigten Controller zur LOADER-Eingabeaufforderung:

Wenn der eingeschränkte Controller angezeigt wird...	Dann...
Die LOADER-Eingabeaufforderung	Fahren Sie mit dem nächsten Schritt fort.
Warten auf Giveback...	Drücken Sie Strg-C, und antworten Sie dann <code>y</code> Wenn Sie dazu aufgefordert werden.
Eingabeaufforderung für das System oder Passwort	Übernehmen oder stoppen Sie den beeinträchtigten Regler von der gesunden Steuerung: <code>storage failover takeover -ofnode <i>impaired_node_name</i></code>  Wenn der Regler „beeinträchtigt“ auf Zurückgeben wartet... anzeigt, drücken Sie Strg-C, und antworten Sie dann <code>y</code> .

## Schritt 2: Entfernen Sie das Controller-Modul

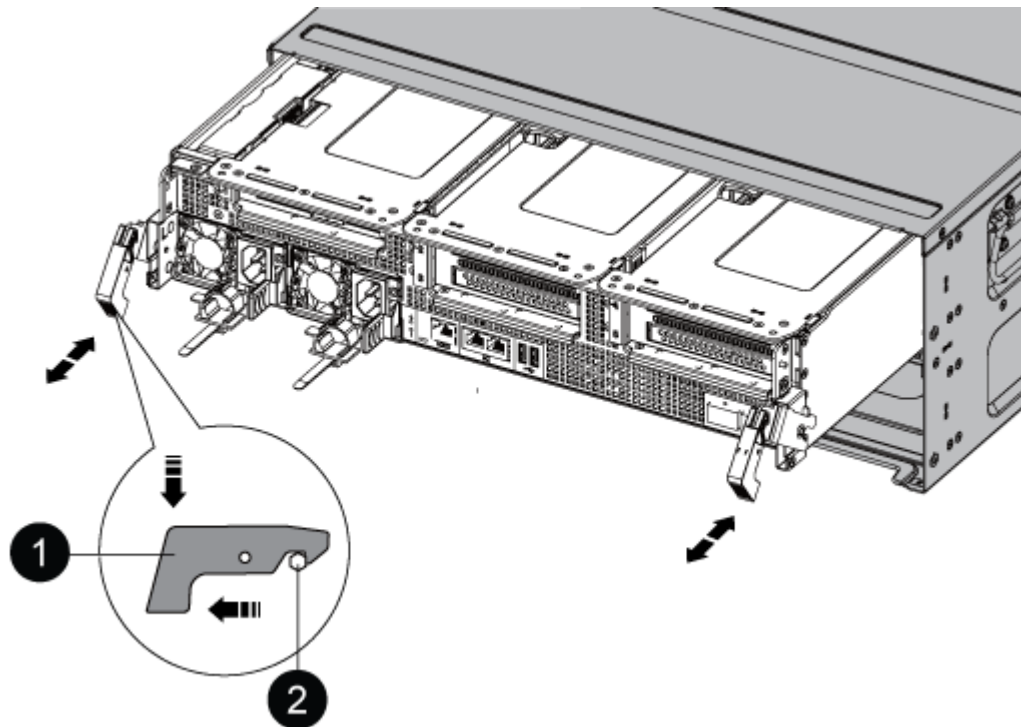
Sie müssen das Controller-Modul aus dem Chassis entfernen, wenn Sie das Controller-Modul ersetzen oder eine Komponente im Controller-Modul ersetzen.

1. Wenn Sie nicht bereits geerdet sind, sollten Sie sich richtig Erden.
2. Trennen Sie die Netzteile des Controller-Moduls von der Quelle.
3. Lösen Sie die Netzkabelhalter, und ziehen Sie anschließend die Kabel von den Netzteilen ab.
4. Lösen Sie den Haken- und Schlaufenriemen, mit dem die Kabel an das Kabelmanagement-Gerät gebunden sind, und ziehen Sie dann die Systemkabel und SFP- und QSFP-Module (falls erforderlich) vom Controller-Modul ab, um zu verfolgen, wo die Kabel angeschlossen waren.

Lassen Sie die Kabel im Kabelverwaltungs-Gerät so, dass bei der Neuinstallation des Kabelverwaltungsgeräts die Kabel organisiert sind.

5. Entfernen Sie das Kabelführungs-Gerät aus dem Controller-Modul und legen Sie es beiseite.
6. Drücken Sie beide Verriegelungsriegel nach unten, und drehen Sie dann beide Verriegelungen gleichzeitig nach unten.

Das Controller-Modul wird leicht aus dem Chassis entfernt.



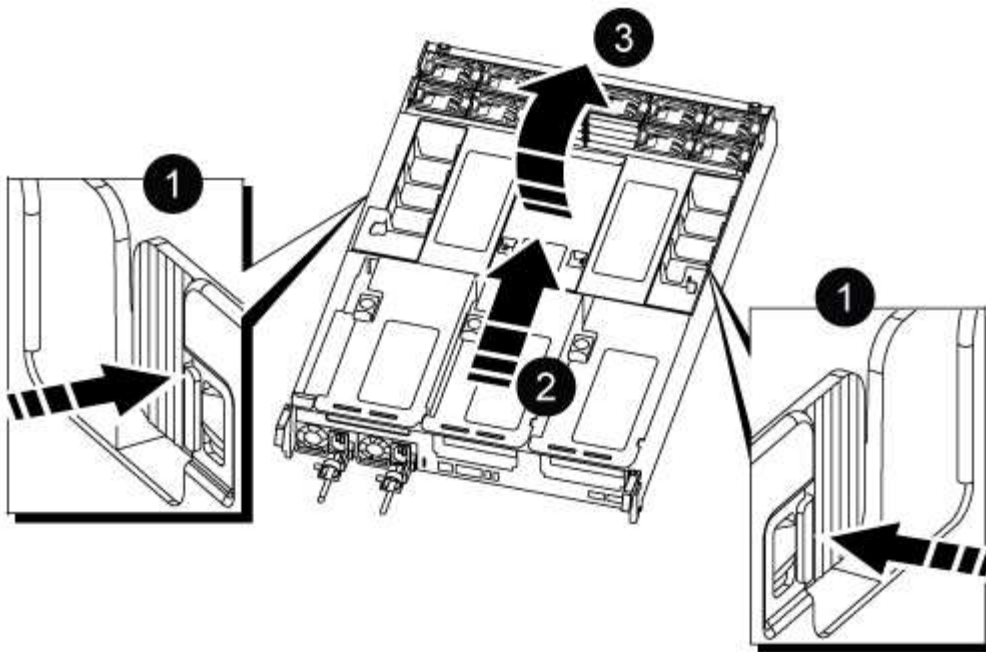
1	Verriegelungsverschluss
2	Sicherungsstift

7. Schieben Sie das Controller-Modul aus dem Gehäuse.

Stellen Sie sicher, dass Sie die Unterseite des Controller-Moduls unterstützen, während Sie es aus dem Gehäuse schieben.

8. Das Steuermodul auf eine stabile, flache Oberfläche legen und den Luftkanal öffnen:

- a. Drücken Sie die Verriegelungslaschen an den Seiten des Luftkanals in Richtung der Mitte des Controller-Moduls.
- b. Schieben Sie den Luftkanal in Richtung der Lüftermodule, und drehen Sie ihn dann nach oben in die vollständig geöffnete Position.



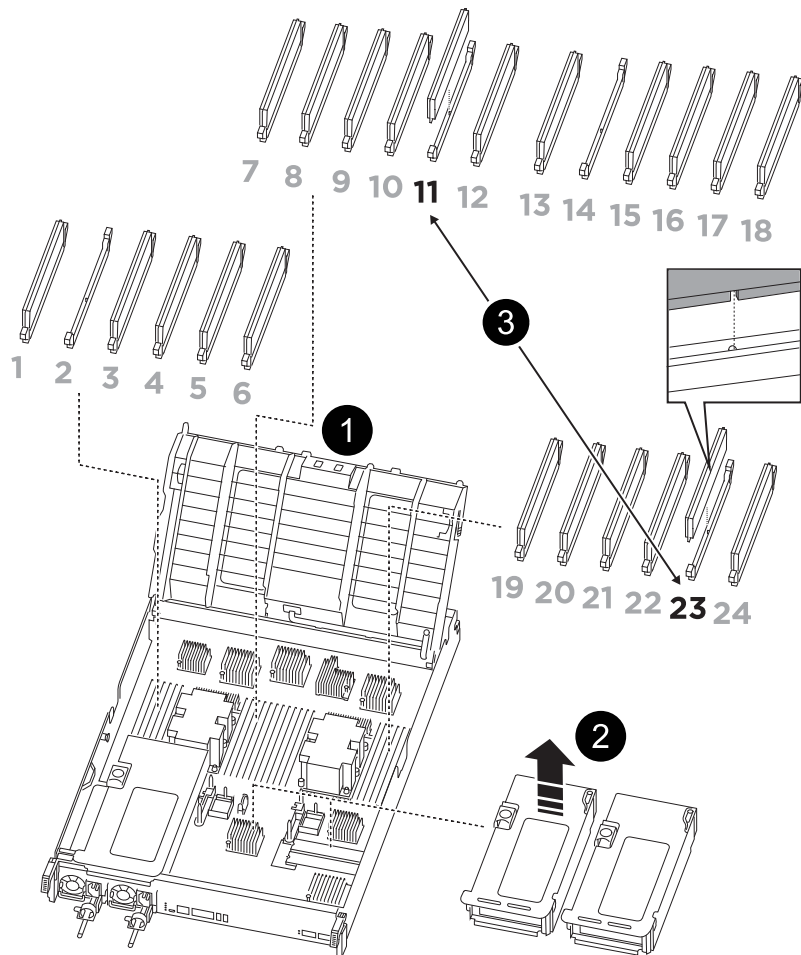
1	Verriegelungsklammern für Luftkanäle
2	Schieben Sie den Luftkanal in Richtung Lüftermodule
3	Luftkanal in Richtung Lüftermodule drehen

### Schritt 3: Ersetzen Sie das NVDIMM

Zum Austauschen des NVDIMM müssen Sie das NVDIMM im Controller-Modul mithilfe des NVDIMM-Kartenetiketts oben am Luftkanal lokalisieren und es anschließend gemäß den jeweiligen Schritten austauschen.

1. Wenn Sie ein NVDIMM entfernen oder verschieben, entsperren Sie die Verriegelung am Riser und entfernen Sie dann den entsprechenden Riser.





1	Luftkanalabdeckung
2	Riser 2
3	NVDIMM in den Steckplätzen 11 und 23

2. Beachten Sie die Ausrichtung des NVDIMM in den Sockel, damit Sie das NVDIMM in das Ersatzcontrollermodul in die richtige Ausrichtung einsetzen können.
3. Werfen Sie das NVDIMM aus dem Steckplatz, indem Sie die beiden NVDIMM-Auswerfer-Laschen auf beiden Seiten des NVDIMM langsam auseinander schieben, und schieben Sie dann das NVDIMM aus dem Sockel, und legen Sie es beiseite.



Halten Sie das NVDIMM vorsichtig an den Kanten, um Druck auf die Komponenten auf der NVDIMM-Leiterplatte zu vermeiden.

4. Entfernen Sie das NVDIMM-Ersatzfach aus dem antistatischen Versandbeutel, halten Sie das NVDIMM an den Ecken und richten Sie es dann am Steckplatz aus.

Die Kerbe zwischen den Stiften am NVDIMM sollte mit der Lasche im Sockel aufliegen.

5. Suchen Sie den Steckplatz, in dem Sie das NVDIMM installieren.

6. Setzen Sie den NVDIMM in den Steckplatz ein.

Das NVDIMM passt eng in den Steckplatz, sollte aber leicht in gehen. Falls nicht, bauen Sie das NVDIMM mit dem Steckplatz aus und setzen Sie es wieder ein.



Sichtprüfung des NVDIMM, um sicherzustellen, dass es gleichmäßig ausgerichtet und vollständig in den Steckplatz eingesetzt ist.

7. Drücken Sie vorsichtig, aber fest auf der Oberseite des NVDIMM, bis die Auswurfklammern über den Kerben an den Enden des NVDIMM einrasten.

8. Installieren Sie alle Riser, die Sie aus dem Controller-Modul entfernt haben, neu.

9. Schließen Sie den Luftkanal.

#### Schritt 4: Installieren Sie das Controller-Modul neu und starten Sie das System

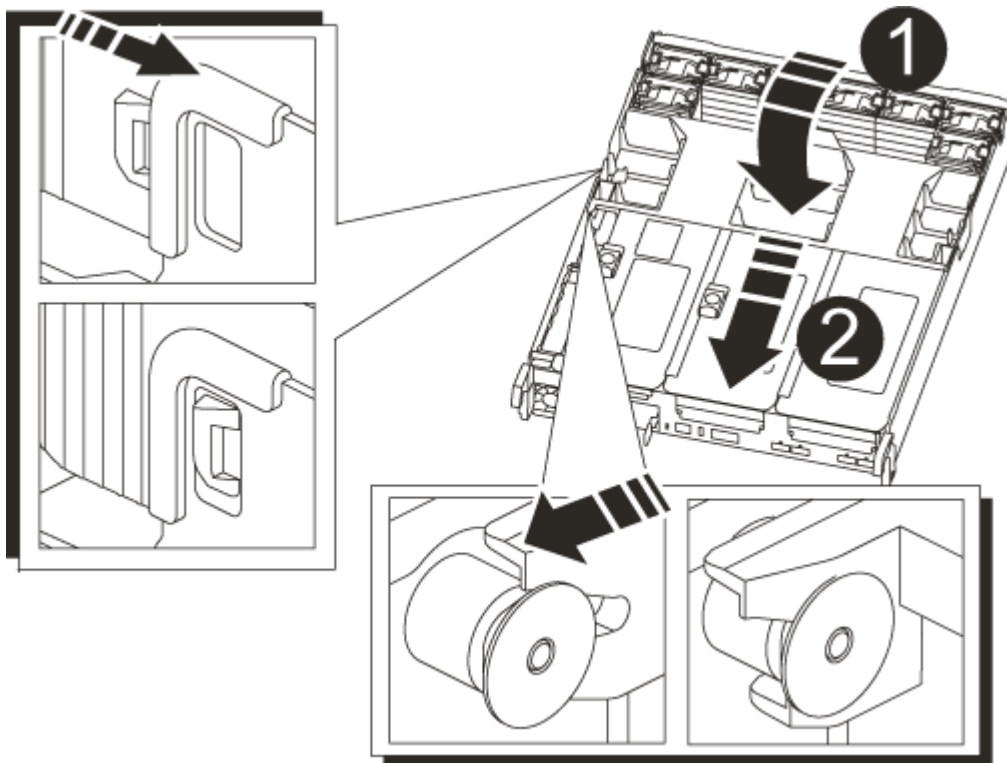
Nachdem Sie eine FRU im Controller-Modul ersetzt haben, müssen Sie das Controller-Modul neu installieren und neu starten.

1. Wenn Sie dies noch nicht getan haben, schließen Sie den Luftkanal:

a. Schwenken Sie den Luftkanal bis nach unten zum Controller-Modul.

b. Schieben Sie den Luftkanal in Richtung der Steigleitungen, bis die Verriegelungslaschen einrasten.

c. Überprüfen Sie den Luftkanal, um sicherzustellen, dass er richtig sitzt und fest sitzt.



1

Verriegelungslaschen

**2**

Stößel schieben

2. Richten Sie das Ende des Controller-Moduls an der Öffnung im Gehäuse aus, und drücken Sie dann vorsichtig das Controller-Modul zur Hälfte in das System.



Setzen Sie das Controller-Modul erst dann vollständig in das Chassis ein, wenn Sie dazu aufgefordert werden.

3. Das System nach Bedarf neu einsetzen.

Wenn Sie die Medienkonverter (QSFPs oder SFPs) entfernt haben, sollten Sie diese erneut installieren, wenn Sie Glasfaserkabel verwenden.

4. Schließen Sie das Netzkabel an das Netzteil an, setzen Sie die Sicherungshülse des Netzkabels wieder ein, und schließen Sie dann das Netzteil an die Stromquelle an.

5. Führen Sie die Neuinstallation des Controller-Moduls durch:

- a. Drücken Sie das Controller-Modul fest in das Gehäuse, bis es auf die Mittelebene trifft und vollständig sitzt.

Die Verriegelungen steigen, wenn das Controller-Modul voll eingesetzt ist.



Beim Einschieben des Controller-Moduls in das Gehäuse keine übermäßige Kraft verwenden, um Schäden an den Anschlüssen zu vermeiden.

Das Controller-Modul beginnt zu booten, sobald es vollständig im Gehäuse sitzt.

- a. Drehen Sie die Verriegelungsriegel nach oben, und kippen Sie sie so, dass sie die Sicherungsstifte entfernen und dann in die verriegelte Position absenken.
- b. Wenn Sie dies noch nicht getan haben, installieren Sie das Kabelverwaltungsgerät neu.

#### **Schritt 4: Senden Sie das fehlgeschlagene Teil an NetApp zurück**

Senden Sie das fehlerhafte Teil wie in den dem Kit beiliegenden RMA-Anweisungen beschrieben an NetApp zurück. ["Rückgabe und Austausch von Teilen"](#) Weitere Informationen finden Sie auf der Seite.

#### **Ersetzen Sie die NVDIMM-Batterie - ASA C800**

Zum Austauschen der NVDIMM-Batterie müssen Sie das Controller-Modul entfernen, den Akku entfernen, den Akku austauschen und dann das Controller-Modul wieder einsetzen.

Alle anderen Komponenten des Systems müssen ordnungsgemäß funktionieren. Falls nicht, müssen Sie sich an den technischen Support wenden.

#### **Schritt 1: Schalten Sie den beeinträchtigten Regler aus**

Um den beeinträchtigten Controller herunterzufahren, müssen Sie den Status des Controllers bestimmen und gegebenenfalls den Controller übernehmen, damit der gesunde Controller weiterhin Daten aus dem beeinträchtigten Reglerspeicher bereitstellen kann.

## Über diese Aufgabe

- Wenn Sie über ein SAN-System verfügen, müssen Sie Event-Meldungen ) für den beeinträchtigten Controller SCSI Blade überprüft haben `cluster kernel-service show`. Mit dem `cluster kernel-service show` Befehl (im erweiterten Modus von `priv`) werden der Knotenname, der Quorum-Status dieses Node, der Verfügbarkeitsstatus dieses Node und der Betriebsstatus dieses Node angezeigt.

Jeder Prozess des SCSI-Blades sollte sich im Quorum mit den anderen Nodes im Cluster befinden. Probleme müssen behoben werden, bevor Sie mit dem Austausch fortfahren.

- Wenn Sie über ein Cluster mit mehr als zwei Nodes verfügen, muss es sich im Quorum befinden. Wenn sich das Cluster nicht im Quorum befindet oder ein gesunder Controller FALSE anzeigt, um die Berechtigung und den Zustand zu erhalten, müssen Sie das Problem korrigieren, bevor Sie den beeinträchtigten Controller herunterfahren; siehe "[Synchronisieren eines Node mit dem Cluster](#)".

## Schritte

1. Wenn AutoSupport aktiviert ist, können Sie die automatische Case-Erstellung durch Aufrufen einer AutoSupport Meldung unterdrücken: `system node autosupport invoke -node * -type all -message MAINT=<# of hours>h`

Die folgende AutoSupport Meldung unterdrückt die automatische Erstellung von Cases für zwei Stunden: `cluster1:> system node autosupport invoke -node * -type all -message MAINT=2h`

2. Deaktivieren Sie das automatische Giveback von der Konsole des gesunden Controllers: `storage failover modify -node local -auto-giveback false`



Wenn Sie sehen *Möchten Sie Auto-Giveback deaktivieren?*, geben Sie ein `y`.

3. Nehmen Sie den beeinträchtigen Controller zur LOADER-Eingabeaufforderung:

Wenn der eingeschränkte Controller angezeigt wird...	Dann...
Die LOADER-Eingabeaufforderung	Fahren Sie mit dem nächsten Schritt fort.
Warten auf Giveback...	Drücken Sie Strg-C, und antworten Sie dann <code>y</code> Wenn Sie dazu aufgefordert werden.
Eingabeaufforderung für das System oder Passwort	Übernehmen oder stoppen Sie den beeinträchtigen Regler von der gesunden Steuerung: <code>storage failover takeover -ofnode <i>impaired_node_name</i></code>  Wenn der Regler „beeinträchtigt“ auf Zurückgeben wartet... anzeigt, drücken Sie Strg-C, und antworten Sie dann <code>y</code> .

## Schritt 2: Entfernen Sie das Controller-Modul

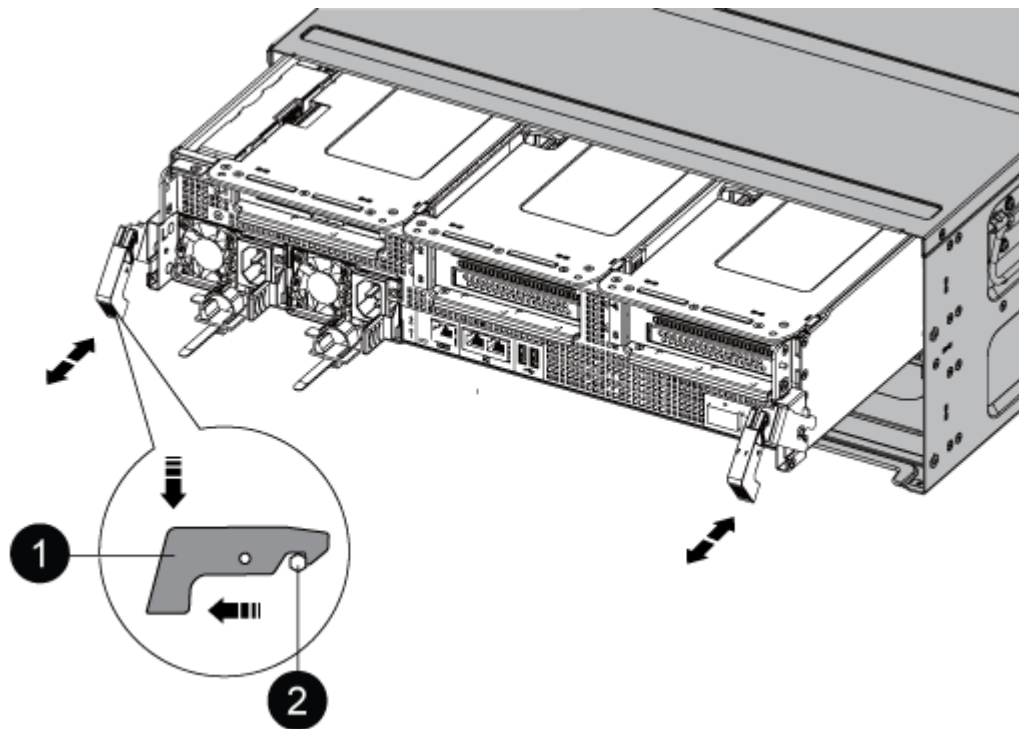
Sie müssen das Controller-Modul aus dem Chassis entfernen, wenn Sie das Controller-Modul ersetzen oder eine Komponente im Controller-Modul ersetzen.

1. Wenn Sie nicht bereits geerdet sind, sollten Sie sich richtig Erden.
2. Trennen Sie die Netzteile des Controller-Moduls von der Quelle.
3. Lösen Sie die Netzkabelhalter, und ziehen Sie anschließend die Kabel von den Netzteilen ab.
4. Lösen Sie den Haken- und Schlaufenriemen, mit dem die Kabel an das Kabelmanagement-Gerät gebunden sind, und ziehen Sie dann die Systemkabel und SFP- und QSFP-Module (falls erforderlich) vom Controller-Modul ab, um zu verfolgen, wo die Kabel angeschlossen waren. Lösen Sie den Haken und den Schlaufenriemen, mit dem die Kabel am Kabelführungsgerät befestigt sind, und ziehen Sie dann die Systemkabel vom Controller-Modul ab, um zu verfolgen, wo die Kabel angeschlossen waren.

Lassen Sie die Kabel im Kabelverwaltungs-Gerät so, dass bei der Neuinstallation des Kabelverwaltungsgeräts die Kabel organisiert sind.

5. Entfernen Sie das Kabelführungs-Gerät aus dem Controller-Modul und legen Sie es beiseite.
6. Drücken Sie beide Verriegelungsriegel nach unten, und drehen Sie dann beide Verriegelungen gleichzeitig nach unten.

Das Controller-Modul wird leicht aus dem Chassis entfernt.



<b>1</b>	Verriegelungsverschluss
<b>2</b>	Sicherungsstift

7. Schieben Sie das Controller-Modul aus dem Gehäuse.

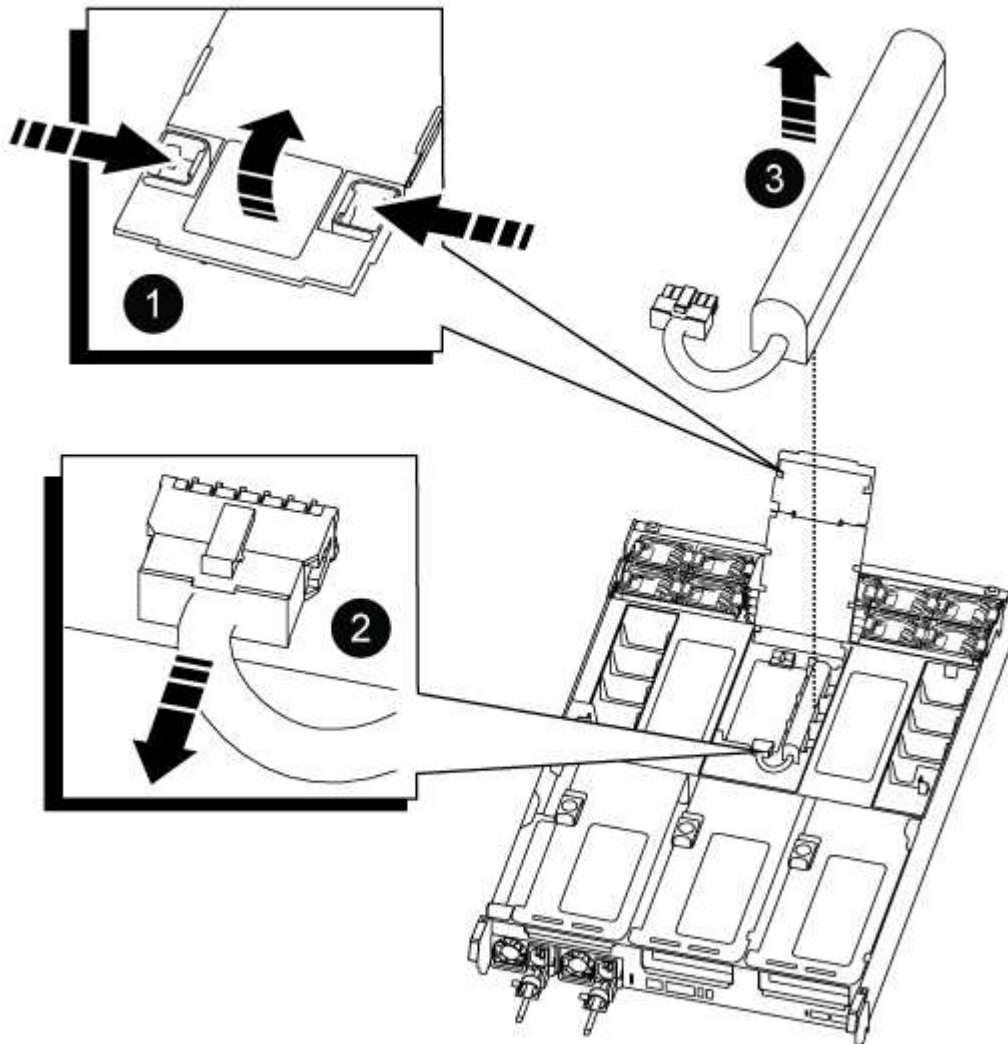
Stellen Sie sicher, dass Sie die Unterseite des Controller-Moduls unterstützen, während Sie es aus dem Gehäuse schieben.

8. Stellen Sie das Controller-Modul an einem sicheren Ort beiseite.

### Schritt 3: Ersetzen Sie den NVDIMM-Akku

Zum Austauschen der NVDIMM-Batterie müssen Sie eine fehlerhafte Batterie aus dem Controller-Modul entfernen und die Ersatzbatterie in das Controller-Modul installieren.

1. Öffnen Sie die Luftkanalabdeckung, und suchen Sie den NVDIMM-Akku im Riser.



1	Luftkanalaufführung
2	NVDIMM-Batteriestecker
3	NVDIMM-Akkupack

**Achtung:** die LED der NVDIMM-Batterie-Steuerplatine blinkt während der Auslagerung des Inhalts in den Flash-Speicher, wenn Sie das System anhalten. Nach Abschluss der Abscheidungen schaltet sich die LED aus.

1. Suchen Sie den Batteriestecker, und drücken Sie den Clip auf der Vorderseite des Batteriesteckers, um den Stecker aus der Steckdose zu lösen, und ziehen Sie dann das Akkukabel aus der Steckdose.

2. Fassen Sie die Batterie an, und heben Sie die Batterie aus dem Luftkanal und dem Controller-Modul, und legen Sie sie beiseite.
3. Entfernen Sie den Ersatzakku aus der Verpackung.
4. Setzen Sie den Ersatzakku in den NVDIMM-Luftkanal ein:
  - a. Setzen Sie den Akku in den Steckplatz ein, und drücken Sie den Akku fest nach unten, um sicherzustellen, dass er fest eingerastet ist.
  - b. Schließen Sie den Batteriestecker an die Steckerbuchse an, und stellen Sie sicher, dass der Stecker einrastet.
5. Schließen Sie den NVDIMM-Luftkanal.

Vergewissern Sie sich, dass der Stecker in die Steckdose einrastet.

#### **Schritt 4: Installieren Sie das Controller-Modul neu und starten Sie das System**

Nachdem Sie eine FRU im Controller-Modul ersetzt haben, müssen Sie das Controller-Modul neu installieren und neu starten.

1. Richten Sie das Ende des Controller-Moduls an der Öffnung im Gehäuse aus, und drücken Sie dann vorsichtig das Controller-Modul zur Hälfte in das System.



Setzen Sie das Controller-Modul erst dann vollständig in das Chassis ein, wenn Sie dazu aufgefordert werden.

2. Das System nach Bedarf neu einsetzen.

Wenn Sie die Medienkonverter (QSFPs oder SFPs) entfernt haben, sollten Sie diese erneut installieren, wenn Sie Glasfaserkabel verwenden.

3. Schließen Sie das Netzkabel an das Netzteil an, setzen Sie die Sicherungshülse des Netzkabels wieder ein, und schließen Sie dann das Netzteil an die Stromquelle an.
4. Führen Sie die Neuinstallation des Controller-Moduls durch:
  - a. Drücken Sie das Controller-Modul fest in das Gehäuse, bis es auf die Mittelebene trifft und vollständig sitzt.

Die Verriegelungen steigen, wenn das Controller-Modul voll eingesetzt ist.



Beim Einschieben des Controller-Moduls in das Gehäuse keine übermäßige Kraft verwenden, um Schäden an den Anschlüssen zu vermeiden.

Das Controller-Modul beginnt zu booten, sobald es vollständig im Gehäuse sitzt.

- a. Drehen Sie die Verriegelungsriegel nach oben, und kippen Sie sie so, dass sie die Sicherungsstifte entfernen und dann in die verriegelte Position absenken.
- b. Wenn Sie dies noch nicht getan haben, installieren Sie das Kabelverwaltungsgerät neu.

#### **Schritt 5: Senden Sie das fehlgeschlagene Teil an NetApp zurück**

Senden Sie das fehlerhafte Teil wie in den dem Kit beiliegenden RMA-Anweisungen beschrieben an NetApp zurück. ["Rückgabe und Austausch von Teilen"](#) Weitere Informationen finden Sie auf der Seite.

## Ersetzen Sie eine PCIe-Karte - ASA C800

Um eine PCIe-Karte zu ersetzen, müssen Sie die Kabel von den Karten trennen, die SFP- und QSFP-Module von den Karten entfernen, bevor Sie den Riser entfernen, den Riser neu installieren und dann die SFP- und QSFP-Module neu installieren, bevor Sie die Karten verkabeln.

- Sie können dieses Verfahren bei allen Versionen von ONTAP verwenden, die von Ihrem System unterstützt werden
- Alle anderen Komponenten des Systems müssen ordnungsgemäß funktionieren. Falls nicht, müssen Sie sich an den technischen Support wenden.

### Schritt 1: Schalten Sie den beeinträchtigten Regler aus

Um den beeinträchtigten Controller herunterzufahren, müssen Sie den Status des Controllers bestimmen und gegebenenfalls den Controller übernehmen, damit der gesunde Controller weiterhin Daten aus dem beeinträchtigten Reglerspeicher bereitstellen kann.

#### Über diese Aufgabe

- Wenn Sie über ein SAN-System verfügen, müssen Sie Event-Meldungen ) für den beeinträchtigten Controller SCSI Blade überprüft haben `cluster kernel-service show`. Mit dem `cluster kernel-service show` Befehl (im erweiterten Modus von `priv`) werden der Knotenname, der Quorum-Status dieses Node, der Verfügbarkeitsstatus dieses Node und der Betriebsstatus dieses Node angezeigt.

Jeder Prozess des SCSI-Blades sollte sich im Quorum mit den anderen Nodes im Cluster befinden. Probleme müssen behoben werden, bevor Sie mit dem Austausch fortfahren.

- Wenn Sie über ein Cluster mit mehr als zwei Nodes verfügen, muss es sich im Quorum befinden. Wenn sich das Cluster nicht im Quorum befindet oder ein gesunder Controller FALSE anzeigt, um die Berechtigung und den Zustand zu erhalten, müssen Sie das Problem korrigieren, bevor Sie den beeinträchtigten Controller herunterfahren; siehe "[Synchronisieren eines Node mit dem Cluster](#)".

#### Schritte

1. Wenn AutoSupport aktiviert ist, können Sie die automatische Case-Erstellung durch Aufrufen einer AutoSupport Meldung unterdrücken: `system node autosupport invoke -node * -type all -message MAINT=<# of hours>h`

Die folgende AutoSupport Meldung unterdrückt die automatische Erstellung von Cases für zwei Stunden: `cluster1:> system node autosupport invoke -node * -type all -message MAINT=2h`

2. Deaktivieren Sie das automatische Giveback von der Konsole des gesunden Controllers: `storage failover modify -node local -auto-giveback false`



Wenn Sie sehen *Möchten Sie Auto-Giveback deaktivieren?*, geben Sie ein `y`.

3. Nehmen Sie den beeinträchtigten Controller zur LOADER-Eingabeaufforderung:



Wenn der eingeschränkte Controller angezeigt wird...	Dann...
Die LOADER-Eingabeaufforderung	Fahren Sie mit dem nächsten Schritt fort.
Warten auf Giveback...	Drücken Sie Strg-C, und antworten Sie dann <code>y</code> Wenn Sie dazu aufgefordert werden.
Eingabeaufforderung für das System oder Passwort	Übernehmen oder stoppen Sie den beeinträchtigten Regler von der gesunden Steuerung: <code>storage failover takeover -ofnode <i>impaired_node_name</i></code>  Wenn der Regler „beeinträchtigt“ auf Zurückgeben wartet... anzeigt, drücken Sie Strg-C, und antworten Sie dann <code>y</code> .

## Schritt 2: Entfernen Sie das Controller-Modul

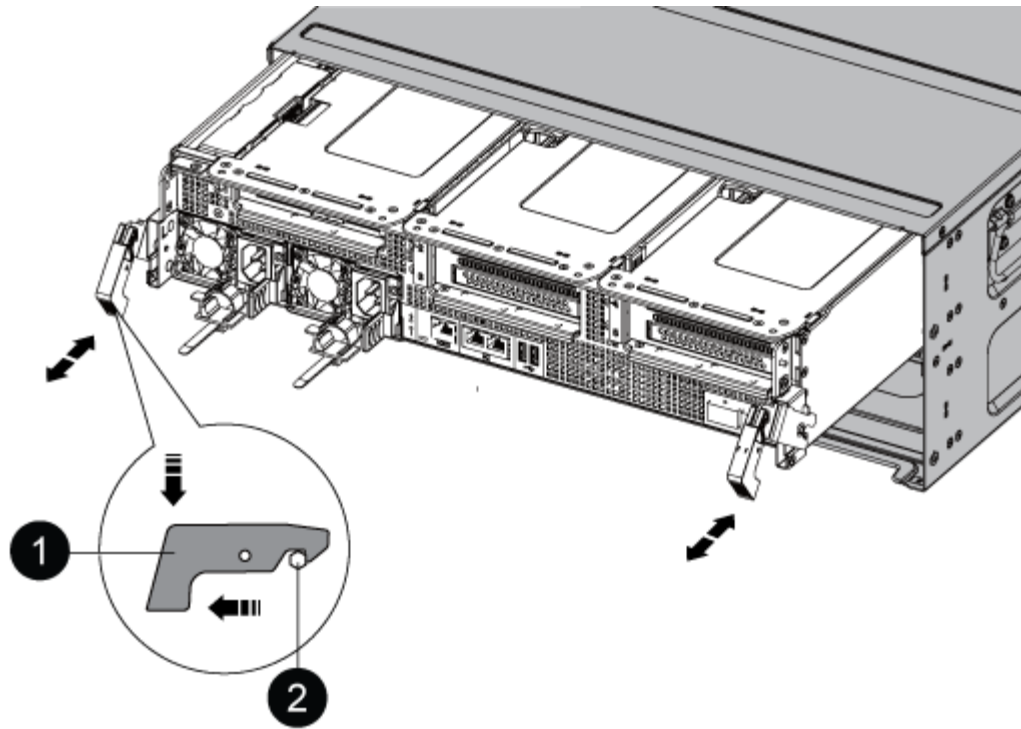
Sie müssen das Controller-Modul aus dem Chassis entfernen, wenn Sie das Controller-Modul ersetzen oder eine Komponente im Controller-Modul ersetzen.

1. Wenn Sie nicht bereits geerdet sind, sollten Sie sich richtig Erden.
2. Trennen Sie die Netzteile des Controller-Moduls von der Quelle.
3. Lösen Sie die Netzkabelhalter, und ziehen Sie anschließend die Kabel von den Netzteilen ab.
4. Lösen Sie den Haken- und Schlaufenriemen, mit dem die Kabel an das Kabelmanagement-Gerät gebunden sind, und ziehen Sie dann die Systemkabel und SFP- und QSFP-Module (falls erforderlich) vom Controller-Modul ab, um zu verfolgen, wo die Kabel angeschlossen waren.

Lassen Sie die Kabel im Kabelverwaltungs-Gerät so, dass bei der Neuinstallation des Kabelverwaltungsgeräts die Kabel organisiert sind.

5. Entfernen Sie das Kabelführungs-Gerät aus dem Controller-Modul und legen Sie es beiseite.
6. Drücken Sie beide Verriegelungsriegel nach unten, und drehen Sie dann beide Verriegelungen gleichzeitig nach unten.

Das Controller-Modul wird leicht aus dem Chassis entfernt.



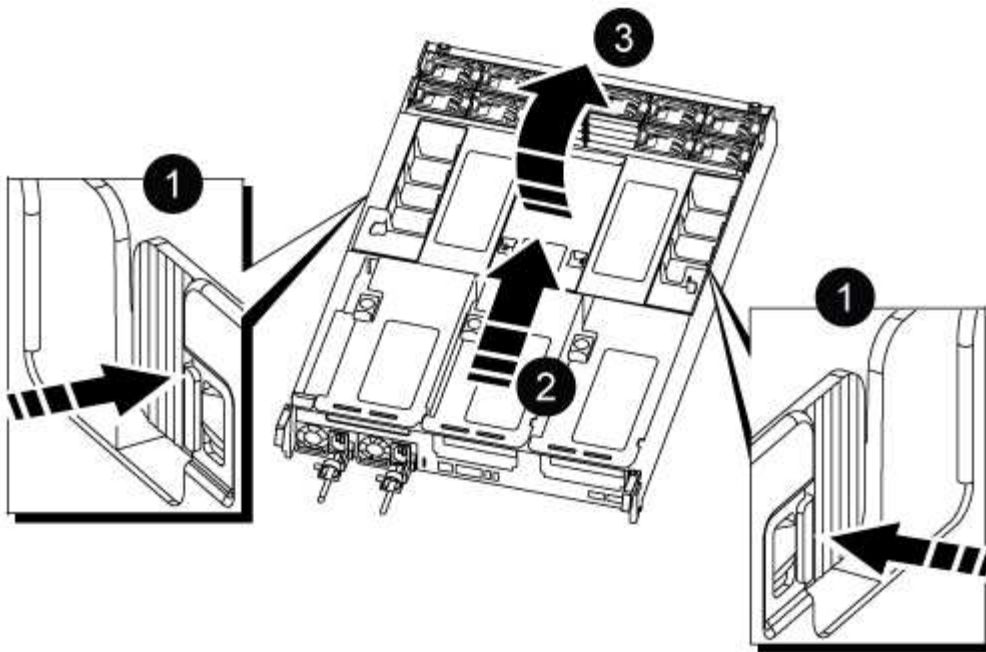
1	Verriegelungsverschluss
2	Sicherungsstift

7. Schieben Sie das Controller-Modul aus dem Gehäuse.

Stellen Sie sicher, dass Sie die Unterseite des Controller-Moduls unterstützen, während Sie es aus dem Gehäuse schieben.

8. Das Steuermodul auf eine stabile, flache Oberfläche legen und den Luftkanal öffnen:

- a. Drücken Sie die Verriegelungslaschen an den Seiten des Luftkanals in Richtung der Mitte des Controller-Moduls.
- b. Schieben Sie den Luftkanal in Richtung der Lüftermodule, und drehen Sie ihn dann nach oben in die vollständig geöffnete Position.



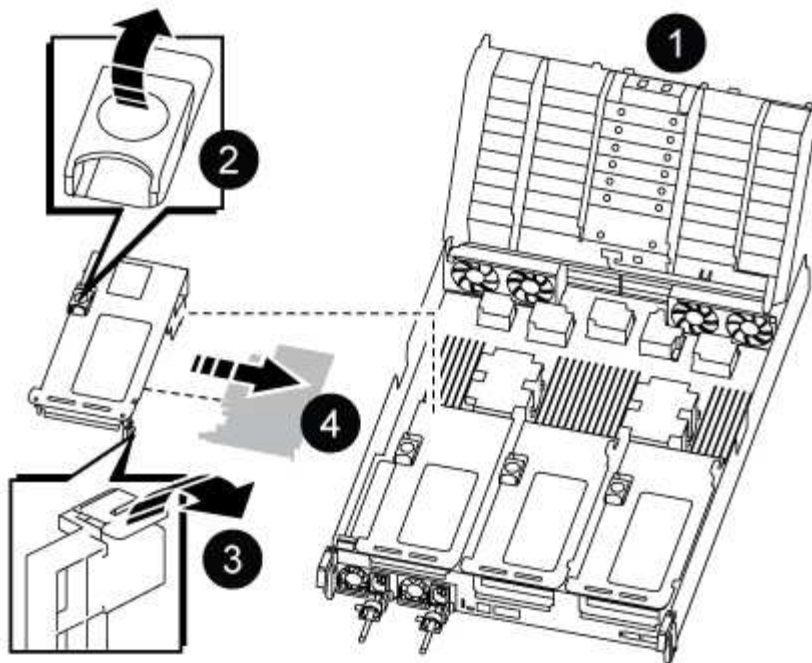
1	Verriegelungsklammern für Luftkanäle
2	Schieben Sie den Luftkanal in Richtung Lüftermodule
3	Luftkanal in Richtung Lüftermodule drehen

### Schritt 3: Ersetzen Sie eine PCIe-Karte

Um eine PCIe-Karte zu ersetzen, müssen Sie die Verkabelung und alle QSFPs und SFPs von den Ports auf den PCIe-Karten im Ziel-Riser entfernen, den Riser aus dem Controller-Modul entfernen und ersetzen, die PCIe-Karte und QSFPs wieder an den Ports installieren. Und verkabeln Sie die Ports.

1. Stellen Sie fest, ob die Karte, die Sie austauschen, von Riser 1 stammt oder von Riser 2 oder 3 stammt.
  - Wenn Sie die 100-GbE-PCIe-Karte in Riser 1 ersetzen, verwenden Sie die Schritte 2 - 3 und die Schritte 6 - 7.
  - Wenn Sie eine PCIe-Karte von Riser 2 oder 3 ersetzen, verwenden Sie die Schritte 4 bis 7.
2. Entfernen Sie die Riser 1 vom Controller-Modul:
  - a. Entfernen Sie die QSFP-Module, die sich möglicherweise in der PCIe-Karte enthalten haben.
  - b. Drehen Sie die Riserverriegelung auf der linken Seite des Risers nach oben und in Richtung der Lüftermodule.
 

Der Riser hebt sich leicht vom Controller-Modul auf.
  - c. Heben Sie den Riser an, und legen Sie ihn in Richtung der Lüfter, so dass die Metalllippe auf dem Riser den Rand des Controller-Moduls entfernt, heben Sie den Riser aus dem Controller-Modul und legen Sie ihn dann auf eine stabile, flache Oberfläche.



1	Luftkanal
2	Riserverriegelung
3	Kartenverriegelungshalterung
4	Riser 1 (linker Riser) mit 100-GbE-PCIe-Karte in Steckplatz 1.

3. Entfernen Sie die PCIe-Karte aus dem Riser 1:

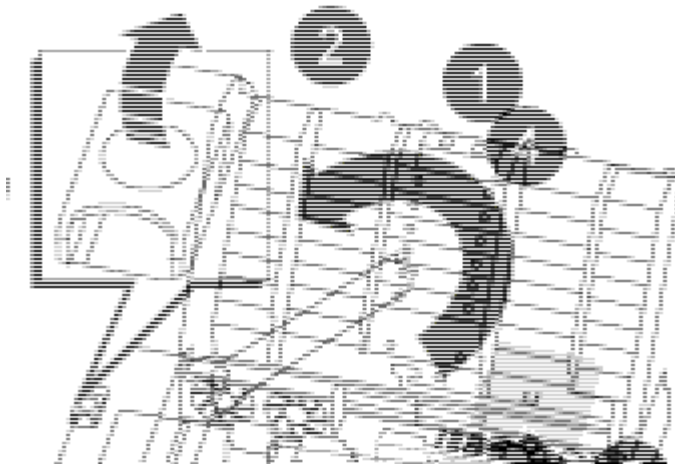
- a. Drehen Sie den Riser so, dass Sie auf die PCIe-Karte zugreifen können.
- b. Drücken Sie die Sicherungshalterung an der Seite des PCIe-Riser und drehen Sie sie dann in die offene Position.
- c. Entfernen Sie die PCIe-Karte aus dem Riser.

4. Entfernen Sie den PCIe-Riser aus dem Controller-Modul:

- a. Entfernen Sie alle SFP- oder QSFP-Module, die sich möglicherweise in den PCIe-Karten enthalten haben.
- b. Drehen Sie die Riserverriegelung auf der linken Seite des Riser nach oben und in Richtung der Lüftermodule.

Der Riser hebt sich leicht vom Controller-Modul auf.

- c. Heben Sie den Riser an, und legen Sie ihn in Richtung der Lüfter, so dass die Metalllippe auf dem Riser den Rand des Controller-Moduls entfernt, heben Sie den Riser aus dem Controller-Modul und legen Sie ihn dann auf eine stabile, flache Oberfläche.



1	Luftkanal
2	Riserkarte 2 (mittlerer Riser) oder Verriegelungsriegel 3 (rechter Riser)
3	Kartenverriegelungshalterung
4	Seitenwand an Riser 2 oder 3
5	PCIe-Karten in Riser 2 oder 3

5. Entfernen Sie die PCIe-Karte aus dem Riser:

- a. Drehen Sie den Riser so, dass Sie auf die PCIe-Karten zugreifen können.
- b. Drücken Sie die Sicherungshalterung an der Seite des PCIe-Riser und drehen Sie sie dann in die offene Position.
- c. Schwenken Sie die Seitenwand vom Riser ab.
- d. Entfernen Sie die PCIe-Karte aus dem Riser.

6. Setzen Sie die PCIe-Karte in denselben Steckplatz im Riser ein:

- a. Richten Sie die Karte am Kartensockel im Riser aus, und schieben Sie sie anschließend in den Sockel im Riser.



Stellen Sie sicher, dass die Karte vollständig und quadratische Position im Risersteckplatz hat.

- b. Schließen Sie für Riser 2 oder 3 die Seitenabdeckung.
- c. Schwenken Sie die Verriegelungsverriegelung, bis sie in die verriegelte Position einrastet.

7. Installieren Sie den Riser in das Controller-Modul:

- a. Richten Sie die Lippe des Riser an der Unterseite der Bleche des Controller-Moduls aus.
- b. Führen Sie den Riser entlang der Stifte im Controller-Modul und senken Sie den Riser anschließend in das Controller-Modul.

c. Drehen Sie die Verriegelung nach unten, und klicken Sie sie in die verriegelte Position.

Bei der Verriegelung ist die Verriegelung bündig mit der Oberseite des Riser und der Riser sitzt im Controller-Modul.

d. Setzen Sie alle SFP-Module wieder ein, die von den PCIe-Karten entfernt wurden.

#### Schritt 4: Installieren Sie das Controller-Modul neu

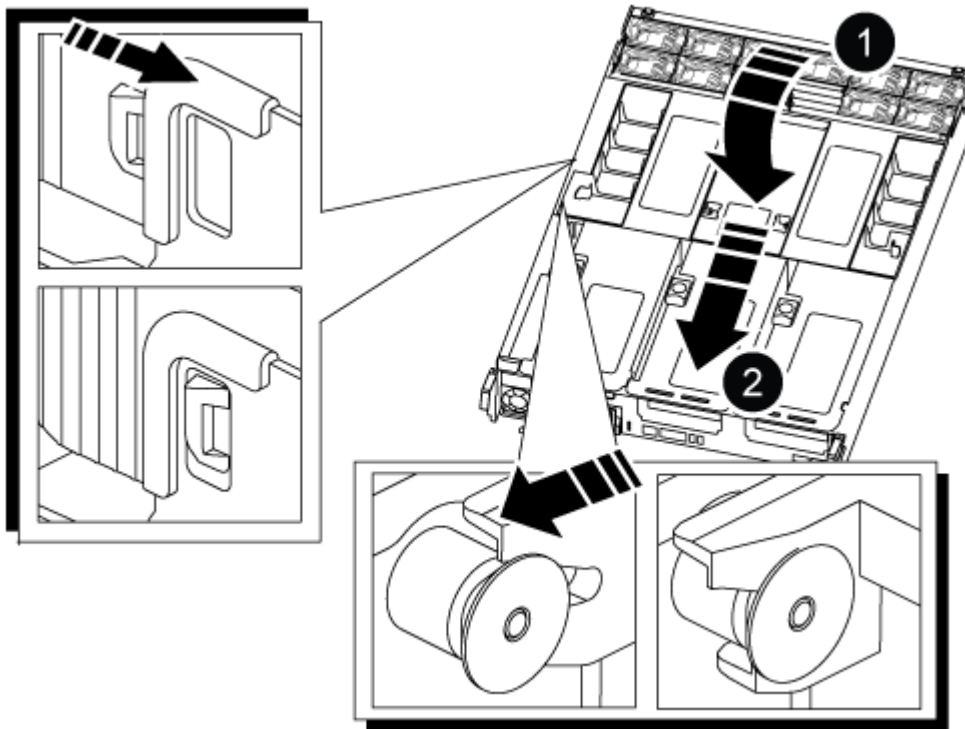
Nachdem Sie eine Komponente im Controller-Modul ausgetauscht haben, müssen Sie das Controller-Modul im Systemgehäuse neu installieren und starten.

1. Wenn Sie dies noch nicht getan haben, schließen Sie den Luftkanal:

a. Schwenken Sie den Luftkanal bis nach unten zum Controller-Modul.

b. Schieben Sie den Luftkanal in Richtung der Steigleitungen, bis die Verriegelungslaschen einrasten.

c. Überprüfen Sie den Luftkanal, um sicherzustellen, dass er richtig sitzt und fest sitzt.



1	Verriegelungslaschen
2	Stößel schieben

2. Richten Sie das Ende des Controller-Moduls an der Öffnung im Gehäuse aus, und drücken Sie dann vorsichtig das Controller-Modul zur Hälfte in das System.



Setzen Sie das Controller-Modul erst dann vollständig in das Chassis ein, wenn Sie dazu aufgefordert werden.

3. Verkabeln Sie nur die Management- und Konsolen-Ports, sodass Sie auf das System zugreifen können, um die Aufgaben in den folgenden Abschnitten auszuführen.



Sie schließen die übrigen Kabel später in diesem Verfahren an das Controller-Modul an.

4. Führen Sie die Neuinstallation des Controller-Moduls durch:

- a. Drücken Sie das Controller-Modul fest in das Gehäuse, bis es auf die Mittelebene trifft und vollständig sitzt.

Die Verriegelungen steigen, wenn das Controller-Modul voll eingesetzt ist.



Beim Einschieben des Controller-Moduls in das Gehäuse keine übermäßige Kraft verwenden, um Schäden an den Anschlüssen zu vermeiden.

- a. Drehen Sie die Verriegelungsriegel nach oben, und kippen Sie sie so, dass sie die Sicherungsstifte entfernen und dann in die verriegelte Position absenken.

5. Schließen Sie die Systemkabel und die Transceiver-Module an das Controller-Modul an, und installieren Sie das Kabelmanagement-Gerät neu.

6. Schließen Sie die Stromkabel an die Netzteile an, und setzen Sie die Netzkabelhalter wieder ein.

Das Controller-Modul startet, sobald es an die Stromversorgung angeschlossen ist. Bereiten Sie sich darauf vor, den Bootvorgang zu unterbrechen.



Wenn Ihr System über Gleichstromnetzteile verfügt, stellen Sie sicher, dass die Rändelschrauben des Netzteilkabels fest angezogen sind.

7. Wiederherstellung des normalen Betriebs des Controllers durch Zurückgeben des Speichers: `storage failover giveback -ofnode impaired_node_name`

8. Wenn die automatische Rückübertragung deaktiviert wurde, aktivieren Sie sie erneut: `storage failover modify -node local -auto-giveback true`

## Schritt 5: Senden Sie das fehlgeschlagene Teil an NetApp zurück

Senden Sie das fehlerhafte Teil wie in den dem Kit beiliegenden RMA-Anweisungen beschrieben an NetApp zurück. "[Rückgabe und Austausch von Teilen](#)" Weitere Informationen finden Sie auf der Seite.

### Ersetzen Sie ein Netzteil - ASA C800

Beim Austausch eines Netzteils (PSU) wird das Zielnetzteil von der Stromquelle getrennt, das Netzkabel abgezogen, das alte Netzteil entfernt und das Ersatznetzteil installiert und dann wieder an die Stromquelle angeschlossen.

Die Netzteile sind redundant und Hot-Swap-fähig.

### Über diese Aufgabe

Dieses Verfahren wird für den Austausch eines Netzteils auf einmal beschrieben.



Es empfiehlt sich, das Netzteil innerhalb von zwei Minuten nach dem Entfernen aus dem Gehäuse auszutauschen. Das System funktioniert weiterhin, aber ONTAP sendet Meldungen über das heruntergestufte Netzteil an die Konsole, bis das Netzteil ersetzt wird.



Mischen Sie Netzteileinheiten nicht mit unterschiedlichen Effizienzbewertungen oder verschiedenen Eingangstypen. Immer ersetzen wie für „Gefällt mir“.

Verwenden Sie das entsprechende Verfahren für Ihren Netzteiltyp: AC oder DC.



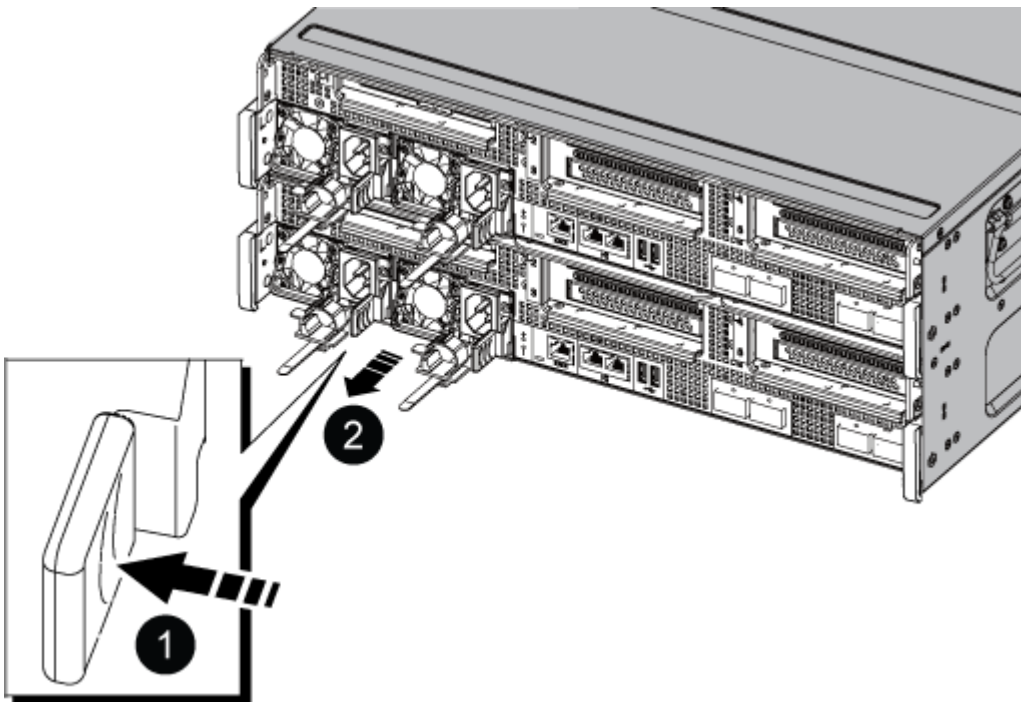
### Option 1: Wechselstromnetzteil ersetzen

Führen Sie zum Austauschen eines Netzteils die folgenden Schritte aus.

1. Wenn Sie nicht bereits geerdet sind, sollten Sie sich richtig Erden.
2. Identifizieren Sie das Netzteil, das Sie ersetzen möchten, basierend auf Konsolenfehlermeldungen oder durch die rote Fehler-LED am Netzteil.
3. Trennen Sie das Netzteil:
  - a. Öffnen Sie die Stromkabelhalterung, und ziehen Sie dann das Netzkabel vom Netzteil ab.
  - b. Ziehen Sie das Netzkabel von der Stromversorgung ab.
4. Entfernen Sie das Netzteil, indem Sie den Griff nach oben drehen, die Verriegelungslasche drücken und dann das Netzteil aus dem Controller-Modul herausziehen.



Das Netzteil ist kurz. Verwenden Sie immer zwei Hände, um sie zu unterstützen, wenn Sie sie aus dem Controller-Modul entfernen, damit es nicht plötzlich aus dem Controller-Modul schwingen und Sie verletzen.



1

Blaue Netzteilverriegelungslasche



## Stromversorgung

### 5. Installieren Sie das Ersatz-Netzteil im Controller-Modul:

- a. Stützen und richten Sie die Kanten des Ersatznetzteils mit beiden Händen an der Öffnung im Controller-Modul aus.
- b. Schieben Sie das Netzteil vorsichtig in das Controller-Modul, bis die Verriegelungsklammer einrastet.

Die Netzteile werden nur ordnungsgemäß mit dem internen Anschluss in Kontakt treten und auf eine Weise verriegeln.



Um eine Beschädigung des internen Anschlusses zu vermeiden, verwenden Sie beim Einschieben des Netzteils in das System keine übermäßige Kraft.

### 6. Schließen Sie die Netzteilverkabelung wieder an:

- a. Schließen Sie das Netzkabel wieder an das Netzteil und die Stromquelle an.
- b. Befestigen Sie das Netzkabel mit der Netzkabelhalterung am Netzteil.

Sobald das Netzteil wieder mit Strom versorgt wird, sollte die Status-LED grün leuchten.

### 7. Senden Sie das fehlerhafte Teil wie in den dem Kit beiliegenden RMA-Anweisungen beschrieben an NetApp zurück. ["Rückgabe und Austausch von Teilen"](#) Weitere Informationen finden Sie auf der Seite.

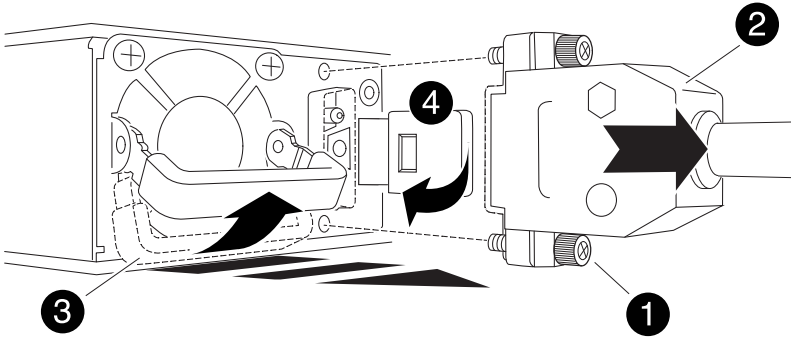
#### **Option 2: Ersetzen Sie ein DC-Netzteil**





Führen Sie zum Austauschen eines DC-Netzteils die folgenden Schritte durch.

1. Wenn Sie nicht bereits geerdet sind, sollten Sie sich richtig Erden.
2. Identifizieren Sie das Netzteil, das Sie ersetzen möchten, basierend auf Konsolenfehlermeldungen oder durch die rote Fehler-LED am Netzteil.
3. Trennen Sie das Netzteil:
  - a. Schrauben Sie den D-SUB-DC-Kabelstecker mit den Flügelschrauben am Stecker ab.
  - b. Ziehen Sie das Kabel vom Netzteil ab, und legen Sie es beiseite.
4. Entfernen Sie das Netzteil, indem Sie den Griff nach oben drehen, die Verriegelungslasche drücken und dann das Netzteil aus dem Controller-Modul herausziehen.



Das Netzteil ist kurz. Verwenden Sie immer zwei Hände, um sie zu unterstützen, wenn Sie sie aus dem Controller-Modul entfernen, damit es nicht plötzlich aus dem Controller-Modul schwingen und Sie verletzen.



	Flügelschrauben
	D-SUB-DC-Netzteilkabelanschluss
	Netzteilgriff
	Blaue Netzteilverriegelungslasche

5. Installieren Sie das Ersatz-Netzteil im Controller-Modul:

- a. Stützen und richten Sie die Kanten des Ersatznetzteils mit beiden Händen an der Öffnung im Controller-Modul aus.
- b. Schieben Sie das Netzteil vorsichtig in das Controller-Modul, bis die Verriegelungsklammer einrastet.

Die Netzteile werden nur ordnungsgemäß mit dem internen Anschluss in Kontakt treten und auf eine Weise verriegeln.



Um eine Beschädigung des internen Anschlusses zu vermeiden, verwenden Sie beim Einschieben des Netzteils in das System keine übermäßige Kraft.

6. Schließen Sie das D-SUB-Gleichstromkabel wieder an:
  - a. Schließen Sie den Netzkabelanschluss an das Netzteil an.
  - b. Befestigen Sie das Netzkabel mit den Rändelschrauben am Netzteil.

Sobald das Netzteil wieder mit Strom versorgt wird, sollte die Status-LED grün leuchten.

7. Senden Sie das fehlerhafte Teil wie in den dem Kit beiliegenden RMA-Anweisungen beschrieben an NetApp zurück. ["Rückgabe und Austausch von Teilen"](#) Weitere Informationen finden Sie auf der Seite.

### Ersetzen Sie den Echtzeitakku ASA C800

Sie ersetzen den Echtzeituhr-Akku (RTC) im Controller-Modul, sodass die Dienste und Anwendungen Ihres Systems, die von der genauen Zeitsynchronisierung abhängen, weiterhin funktionieren.

- Sie können dieses Verfahren bei allen Versionen von ONTAP verwenden, die von Ihrem System unterstützt werden
- Alle anderen Komponenten des Systems müssen ordnungsgemäß funktionieren. Falls nicht, müssen Sie sich an den technischen Support wenden.

### Schritt 1: Schalten Sie den beeinträchtigten Regler aus

Um den beeinträchtigten Controller herunterzufahren, müssen Sie den Status des Controllers bestimmen und gegebenenfalls den Controller übernehmen, damit der gesunde Controller weiterhin Daten aus dem beeinträchtigten Reglerspeicher bereitstellen kann.

#### Über diese Aufgabe

- Wenn Sie über ein SAN-System verfügen, müssen Sie Event-Meldungen ) für den beeinträchtigten Controller SCSI Blade überprüft haben `cluster kernel-service show`. Mit dem `cluster kernel-service show` Befehl (im erweiterten Modus von `priv`) werden der Knotenname, der Quorum-Status dieses Node, der Verfügbarkeitsstatus dieses Node und der Betriebsstatus dieses Node angezeigt.

Jeder Prozess des SCSI-Blades sollte sich im Quorum mit den anderen Nodes im Cluster befinden. Probleme müssen behoben werden, bevor Sie mit dem Austausch fortfahren.

- Wenn Sie über ein Cluster mit mehr als zwei Nodes verfügen, muss es sich im Quorum befinden. Wenn sich das Cluster nicht im Quorum befindet oder ein gesunder Controller FALSE anzeigt, um die Berechtigung und den Zustand zu erhalten, müssen Sie das Problem korrigieren, bevor Sie den beeinträchtigten Controller herunterfahren; siehe ["Synchronisieren eines Node mit dem Cluster"](#).

#### Schritte

1. Wenn AutoSupport aktiviert ist, können Sie die automatische Case-Erstellung durch Aufrufen einer AutoSupport Meldung unterdrücken: `system node autosupport invoke -node * -type all -message MAINT=<# of hours>h`

Die folgende AutoSupport Meldung unterdrückt die automatische Erstellung von Cases für zwei Stunden: `cluster1:> system node autosupport invoke -node * -type all -message MAINT=2h`

2. Deaktivieren Sie das automatische Giveback von der Konsole des gesunden Controllers: `storage failover modify -node local -auto-giveback false`



Wenn Sie sehen *Möchten Sie Auto-Giveback deaktivieren?*, geben Sie ein `y`.

3. Nehmen Sie den beeinträchtigten Controller zur LOADER-Eingabeaufforderung:

Wenn der eingeschränkte Controller angezeigt wird...	Dann...
Die LOADER-Eingabeaufforderung	Fahren Sie mit dem nächsten Schritt fort.
Warten auf Giveback...	Drücken Sie Strg-C, und antworten Sie dann <code>y</code> Wenn Sie dazu aufgefordert werden.
Eingabeaufforderung für das System oder Passwort	Übernehmen oder stoppen Sie den beeinträchtigten Regler von der gesunden Steuerung: <code>storage failover takeover -ofnode <i>impaired_node_name</i></code>  Wenn der Regler „beeinträchtigt“ auf Zurückgeben wartet... anzeigt, drücken Sie Strg-C, und antworten Sie dann <code>y</code> .

## Schritt 2: Entfernen Sie das Controller-Modul

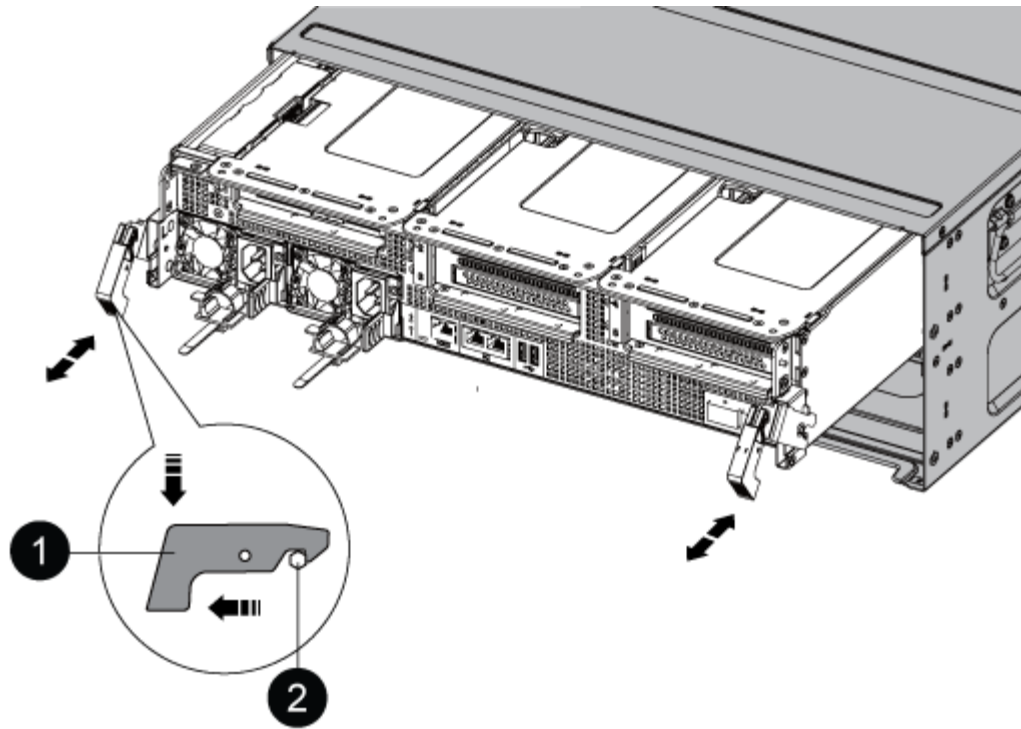
Sie müssen das Controller-Modul aus dem Chassis entfernen, wenn Sie das Controller-Modul ersetzen oder eine Komponente im Controller-Modul ersetzen.

1. Wenn Sie nicht bereits geerdet sind, sollten Sie sich richtig Erden.
2. Trennen Sie die Netzteile des Controller-Moduls von der Quelle.
3. Lösen Sie die Netzkabelhalter, und ziehen Sie anschließend die Kabel von den Netzteilen ab.
4. Lösen Sie den Haken- und Schlaufenriemen, mit dem die Kabel an das Kabelmanagement-Gerät gebunden sind, und ziehen Sie dann die Systemkabel und SFP- und QSFP-Module (falls erforderlich) vom Controller-Modul ab, um zu verfolgen, wo die Kabel angeschlossen waren.

Lassen Sie die Kabel im Kabelverwaltungs-Gerät so, dass bei der Neuinstallation des Kabelverwaltungsgeräts die Kabel organisiert sind.

5. Entfernen Sie das Kabelführungs-Gerät aus dem Controller-Modul und legen Sie es beiseite.
6. Drücken Sie beide Verriegelungsriegel nach unten, und drehen Sie dann beide Verriegelungen gleichzeitig nach unten.

Das Controller-Modul wird leicht aus dem Chassis entfernt.



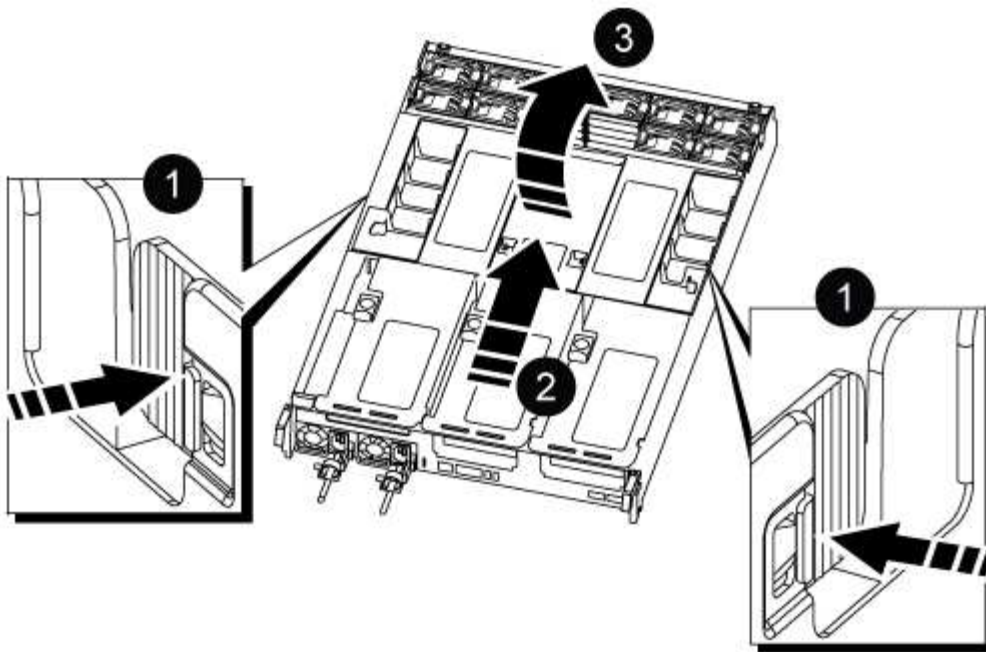
1	Verriegelungsverschluss
2	Sicherungsstift

1. Schieben Sie das Controller-Modul aus dem Gehäuse.

Stellen Sie sicher, dass Sie die Unterseite des Controller-Moduls unterstützen, während Sie es aus dem Gehäuse schieben.

2. Das Steuermodul auf eine stabile, flache Oberfläche legen und den Luftkanal öffnen:

- a. Drücken Sie die Verriegelungslaschen an den Seiten des Luftkanals in Richtung der Mitte des Controller-Moduls.
- b. Schieben Sie den Luftkanal in Richtung der Lüftermodule, und drehen Sie ihn dann nach oben in die vollständig geöffnete Position.



1	Verriegelungsklammern für Luftkanäle
2	Schieben Sie den Luftkanal in Richtung Lüftermodule
3	Luftkanal in Richtung Lüftermodule drehen

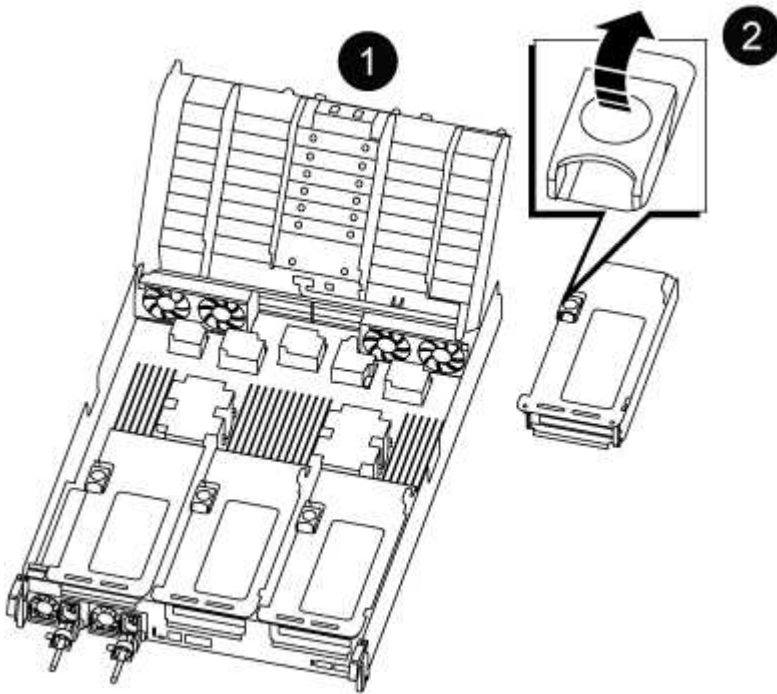
### Schritt 3: Ersetzen Sie die RTC-Batterie

## Original-Controller

1. Entfernen Sie den PCIe-Riser 2 (mittlere Riserkarte) vom Controller-Modul:
  - a. Entfernen Sie alle SFP- oder QSFP-Module, die sich möglicherweise in den PCIe-Karten enthalten haben.
  - b. Drehen Sie die Riserverriegelung auf der linken Seite des Riser nach oben und in Richtung der Lüftermodule.

Der Riser hebt sich leicht vom Controller-Modul auf.

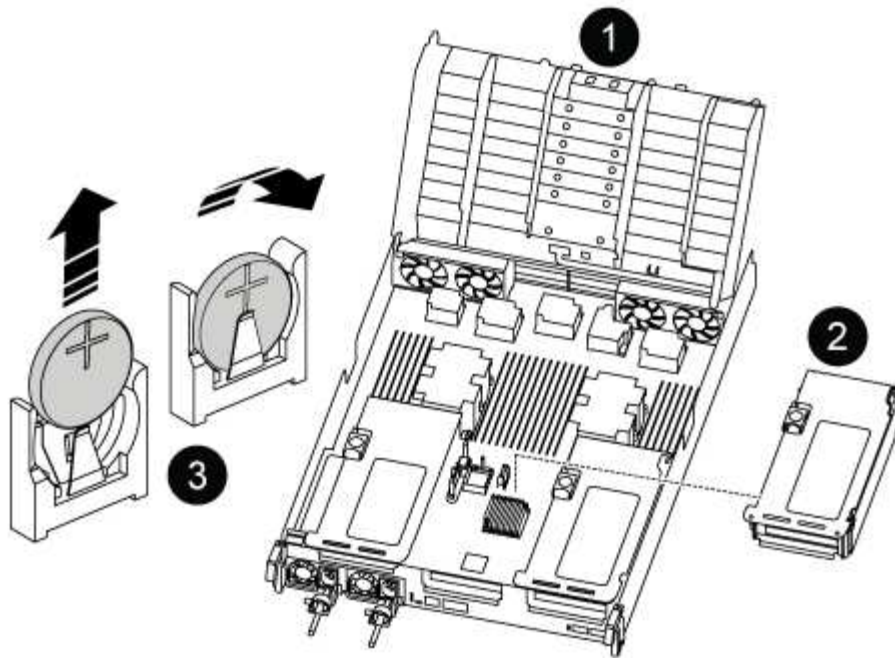
- c. Heben Sie den Riser an, und legen Sie ihn in Richtung der Lüfter, so dass die Metalllippe auf dem Riser den Rand des Controller-Moduls entfernt, heben Sie den Riser aus dem Controller-Modul und legen Sie ihn dann auf eine stabile, flache Oberfläche.



<b>1</b>	Luftkanal
<b>2</b>	Riserkarte 2 (mittlerer Riser), Verriegelungsriegel

2. Suchen Sie den RTC-Akku unter Riser 2.





1	Luftkanal
2	Riser 2
3	RTC-Akku und Gehäuse

3. Schieben Sie den Akku vorsichtig von der Halterung weg, drehen Sie ihn vom Halter weg, und heben Sie ihn dann aus der Halterung.



Beachten Sie die Polarität der Batterie, während Sie sie aus dem Halter entfernen. Der Akku ist mit einem Pluszeichen gekennzeichnet und muss korrekt in der Halterung positioniert werden. Ein Pluszeichen in der Nähe des Halters zeigt an, wie der Akku positioniert werden soll.

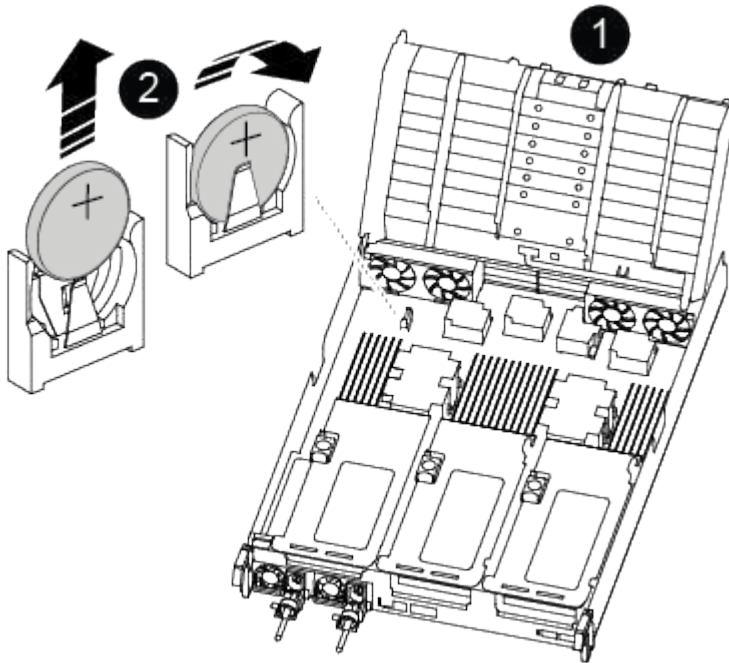
4. Entfernen Sie den Ersatzakku aus dem antistatischen Versandbeutel.
5. Notieren Sie die Polarität der RTC-Batterie, und setzen Sie sie anschließend in den Halter ein, indem Sie die Batterie schräg kippen und nach unten drücken.
6. Überprüfen Sie die Batterie visuell, um sicherzustellen, dass sie vollständig in den Halter eingebaut ist und die Polarität korrekt ist.
7. Installieren Sie den Riser in das Controller-Modul:
- Richten Sie die Lippe des Riser an der Unterseite der Bleche des Controller-Moduls aus.
  - Führen Sie den Riser entlang der Stifte im Controller-Modul und senken Sie den Riser anschließend in das Controller-Modul.
  - Drehen Sie die Verriegelung nach unten, und klicken Sie sie in die verriegelte Position.

Bei der Verriegelung ist die Verriegelung bündig mit der Oberseite des Riser und der Riser sitzt im Controller-Modul.

d. Setzen Sie alle SFP-Module wieder ein, die von den PCIe-Karten entfernt wurden.

### VER2-Controller

1. Suchen Sie die RTC-Batterie in der Nähe der DIMMs.



1	Luftkanal
2	RTC-Akku und Gehäuse

2. Schieben Sie den Akku vorsichtig von der Halterung weg, drehen Sie ihn vom Halter weg, und heben Sie ihn dann aus der Halterung.



Beachten Sie die Polarität der Batterie, während Sie sie aus dem Halter entfernen. Der Akku ist mit einem Pluszeichen gekennzeichnet und muss korrekt in der Halterung positioniert werden. Ein Pluszeichen in der Nähe des Halters zeigt an, wie der Akku positioniert werden soll.

3. Entfernen Sie den Ersatzakku aus dem antistatischen Versandbeutel.

4. Notieren Sie die Polarität der RTC-Batterie, und setzen Sie sie anschließend in den Halter ein, indem Sie die Batterie schräg kippen und nach unten drücken.

5. Überprüfen Sie die Batterie visuell, um sicherzustellen, dass sie vollständig in den Halter eingebaut ist und die Polarität korrekt ist.

### Schritt 4: Installieren Sie das Controller-Modul neu

Nachdem Sie eine Komponente innerhalb des Controller-Moduls ersetzt haben, müssen Sie das Controller-Modul im Systemgehäuse neu installieren, die Uhrzeit und das Datum auf dem Controller zurücksetzen und es dann booten.

1. Wenn Sie dies noch nicht getan haben, schließen Sie den Luftkanal oder die Abdeckung des Controller-Moduls.
2. Richten Sie das Ende des Controller-Moduls an der Öffnung im Gehäuse aus, und drücken Sie dann vorsichtig das Controller-Modul zur Hälfte in das System.

Setzen Sie das Controller-Modul erst dann vollständig in das Chassis ein, wenn Sie dazu aufgefordert werden.

3. Das System nach Bedarf neu einsetzen.

Wenn Sie die Medienkonverter (QSFPs oder SFPs) entfernt haben, sollten Sie diese erneut installieren, wenn Sie Glasfaserkabel verwenden.

4. Wenn die Netzteile nicht angeschlossen waren, schließen Sie sie wieder an, und setzen Sie die Netzkabelhalter wieder ein.
5. Führen Sie die Neuinstallation des Controller-Moduls durch:

- a. Drücken Sie das Controller-Modul fest in das Gehäuse, bis es auf die Mittelebene trifft und vollständig sitzt.

Die Verriegelungen steigen, wenn das Controller-Modul voll eingesetzt ist.



Beim Einschieben des Controller-Moduls in das Gehäuse keine übermäßige Kraft verwenden, um Schäden an den Anschlüssen zu vermeiden.

Das Controller-Modul beginnt zu booten, sobald es vollständig im Gehäuse sitzt.

- a. Drehen Sie die Verriegelungsriegel nach oben, und kippen Sie sie so, dass sie die Sicherungsstifte entfernen und dann in die verriegelte Position absenken.
  - b. Wenn Sie dies noch nicht getan haben, installieren Sie das Kabelverwaltungsgerät neu.
  - c. Halten Sie den Controller an der LOADER-Eingabeaufforderung an.
6. Uhrzeit und Datum auf dem Controller zurücksetzen:
    - a. Prüfen Sie Datum und Uhrzeit auf dem gesunden Controller mit dem `show date` Befehl.
    - b. Überprüfen Sie an der LOADER-Eingabeaufforderung auf dem Ziel-Controller die Zeit und das Datum.
    - c. Ändern Sie bei Bedarf das Datum mit dem `set date mm/dd/yyyy` Befehl.
    - d. Stellen Sie bei Bedarf die Uhrzeit in GMT mithilfe des ein `set time hh:mm:ss` Befehl.
    - e. Bestätigen Sie Datum und Uhrzeit auf dem Ziel-Controller.
  7. Geben Sie an der LOADER-Eingabeaufforderung ein `bye` Um die PCIe-Karten und andere Komponenten neu zu initialisieren und den Controller neu zu starten.
  8. Wiederherstellung des normalen Betriebs des Controllers durch Zurückgeben des Speichers: `storage failover giveback -ofnode impaired_node_name`
  9. Wenn die automatische Rückübertragung deaktiviert wurde, aktivieren Sie sie erneut: `storage failover modify -node local -auto-giveback true`

### Schritt 5: Senden Sie das fehlgeschlagene Teil an NetApp zurück

Senden Sie das fehlerhafte Teil wie in den dem Kit beiliegenden RMA-Anweisungen beschrieben an NetApp

zurück. ["Rückgabe und Austausch von Teilen"](#)Weitere Informationen finden Sie auf der Seite.

## Copyright-Informationen

Copyright © 2024 NetApp. Alle Rechte vorbehalten. Gedruckt in den USA. Dieses urheberrechtlich geschützte Dokument darf ohne die vorherige schriftliche Genehmigung des Urheberrechtinhabers in keiner Form und durch keine Mittel – weder grafische noch elektronische oder mechanische, einschließlich Fotokopieren, Aufnehmen oder Speichern in einem elektronischen Abrufsystem – auch nicht in Teilen, vervielfältigt werden.

Software, die von urheberrechtlich geschütztem NetApp Material abgeleitet wird, unterliegt der folgenden Lizenz und dem folgenden Haftungsausschluss:

DIE VORLIEGENDE SOFTWARE WIRD IN DER VORLIEGENDEN FORM VON NETAPP ZUR VERFÜGUNG GESTELLT, D. H. OHNE JEGLICHE EXPLIZITE ODER IMPLIZITE GEWÄHRLEISTUNG, EINSCHLIESSLICH, JEDOCH NICHT BESCHRÄNKT AUF DIE STILLSCHWEIGENDE GEWÄHRLEISTUNG DER MARKTGÄNGIGKEIT UND EIGNUNG FÜR EINEN BESTIMMTEN ZWECK, DIE HIERMIT AUSGESCHLOSSEN WERDEN. NETAPP ÜBERNIMMT KEINERLEI HAFTUNG FÜR DIREKTE, INDIREKTE, ZUFÄLLIGE, BESONDERE, BEISPIELHAFT SCHÄDEN ODER FOLGESCHÄDEN (EINSCHLIESSLICH, JEDOCH NICHT BESCHRÄNKT AUF DIE BESCHAFFUNG VON ERSATZWAREN ODER -DIENSTLEISTUNGEN, NUTZUNGS-, DATEN- ODER GEWINNVERLUSTE ODER UNTERBRECHUNG DES GESCHÄFTSBETRIEBS), UNABHÄNGIG DAVON, WIE SIE VERURSACHT WURDEN UND AUF WELCHER HAFTUNGSTHEORIE SIE BERUHEN, OB AUS VERTRAGLICH FESTGELEGTER HAFTUNG, VERSCHULDENSUNABHÄNGIGER HAFTUNG ODER DELIKTSHAFTUNG (EINSCHLIESSLICH FAHRLÄSSIGKEIT ODER AUF ANDEREM WEGE), DIE IN IRGEND EINER WEISE AUS DER NUTZUNG DIESER SOFTWARE RESULTIEREN, SELBST WENN AUF DIE MÖGLICHKEIT DERARTIGER SCHÄDEN HINGEWIESEN WURDE.

NetApp behält sich das Recht vor, die hierin beschriebenen Produkte jederzeit und ohne Vorankündigung zu ändern. NetApp übernimmt keine Verantwortung oder Haftung, die sich aus der Verwendung der hier beschriebenen Produkte ergibt, es sei denn, NetApp hat dem ausdrücklich in schriftlicher Form zugestimmt. Die Verwendung oder der Erwerb dieses Produkts stellt keine Lizenzierung im Rahmen eines Patentrechts, Markenrechts oder eines anderen Rechts an geistigem Eigentum von NetApp dar.

Das in diesem Dokument beschriebene Produkt kann durch ein oder mehrere US-amerikanische Patente, ausländische Patente oder anhängige Patentanmeldungen geschützt sein.

ERLÄUTERUNG ZU „RESTRICTED RIGHTS“: Nutzung, Vervielfältigung oder Offenlegung durch die US-Regierung unterliegt den Einschränkungen gemäß Unterabschnitt (b)(3) der Klausel „Rights in Technical Data – Noncommercial Items“ in DFARS 252.227-7013 (Februar 2014) und FAR 52.227-19 (Dezember 2007).

Die hierin enthaltenen Daten beziehen sich auf ein kommerzielles Produkt und/oder einen kommerziellen Service (wie in FAR 2.101 definiert) und sind Eigentum von NetApp, Inc. Alle technischen Daten und die Computersoftware von NetApp, die unter diesem Vertrag bereitgestellt werden, sind gewerblicher Natur und wurden ausschließlich unter Verwendung privater Mittel entwickelt. Die US-Regierung besitzt eine nicht ausschließliche, nicht übertragbare, nicht unterlizenzierbare, weltweite, limitierte unwiderrufliche Lizenz zur Nutzung der Daten nur in Verbindung mit und zur Unterstützung des Vertrags der US-Regierung, unter dem die Daten bereitgestellt wurden. Sofern in den vorliegenden Bedingungen nicht anders angegeben, dürfen die Daten ohne vorherige schriftliche Genehmigung von NetApp, Inc. nicht verwendet, offengelegt, vervielfältigt, geändert, aufgeführt oder angezeigt werden. Die Lizenzrechte der US-Regierung für das US-Verteidigungsministerium sind auf die in DFARS-Klausel 252.227-7015(b) (Februar 2014) genannten Rechte beschränkt.

## Markeninformationen

NETAPP, das NETAPP Logo und die unter <http://www.netapp.com/TM> aufgeführten Marken sind Marken von NetApp, Inc. Andere Firmen und Produktnamen können Marken der jeweiligen Eigentümer sein.