



Controller

Install and maintain

NetApp
December 18, 2024

Inhalt

- Controller 1
 - Workflow zum Austausch von Controllern – AFF C30 und AFF C60 1
 - Anforderungen und Überlegungen - AFF C30 und AFF C60 1
 - Fahren Sie den Controller für beeinträchtigte Störungen - AFF C30 und AFF C60 herunter 2
 - Ersetzen Sie die Controller AFF C30 und AFF C60 3
 - Stellen Sie die Systemkonfiguration wieder her und überprüfen Sie sie: AFF C30 und AFF C60 14
 - Zurückholen und den Controller zurückgeben - AFF C30 und AFF C60 16
 - Vollständiger Controller-Austausch – AFF C30 und AFF C60 19

Controller

Workflow zum Austausch von Controllern – AFF C30 und AFF C60

Führen Sie die folgenden Workflow-Schritte aus, um den Controller auszutauschen.

1

"Überprüfen Sie die Anforderungen beim Austausch des Controllers"

Um den Controller auszutauschen, müssen Sie bestimmte Anforderungen erfüllen.

2

"Schalten Sie den beeinträchtigten Regler aus"

Fahren Sie den beeinträchtigten Controller herunter oder übernehmen Sie ihn, damit der funktionsunzuverlässige Controller weiterhin Daten aus dem Speicher für den beeinträchtigten Controller bereitstellen kann.

3

"Ersetzen Sie den Controller"

Beim Austauschen des Controllers muss der beeinträchtigte Controller entfernt, die FRU-Komponenten zum Ersatz-Controller verschoben und anschließend der Ersatz-Controller im Gehäuse installiert werden.

4

"Stellen Sie die Systemkonfiguration wieder her und überprüfen Sie sie"

Überprüfen Sie die Low-Level-Systemkonfiguration des Ersatz-Controllers und konfigurieren Sie die Systemeinstellungen nach Bedarf neu.

5

"Zurückholen und den Controller zurückgeben"

Neuzuführung des Controllers und Zurückübertragung der Speicherressourcen auf den Ersatz-Controller

6

"Vollständiger Controller-Austausch"

Überprüfen Sie die LIFs, überprüfen Sie den Cluster-Zustand und senden Sie das fehlerhafte Teil an NetApp zurück.

Anforderungen und Überlegungen - AFF C30 und AFF C60

Sie müssen die Anforderungen und Überlegungen für den Controller-Austausch überprüfen.

Anforderungen

- Alle Regale müssen ordnungsgemäß funktionieren.
- Der gesunde Regler muss in der Lage sein, den zu ersetzenden Regler zu übernehmen (bezeichnet in

diesem Verfahren als „eingeschränkte Steuerung“).

- Sie müssen einen Controller durch einen Controller desselben Modelltyps ersetzen. Sie können Ihr System nicht aktualisieren, indem Sie einfach den Controller austauschen.
- Im Rahmen dieses Verfahrens können keine Laufwerke oder Shelves geändert werden.
- Sie müssen immer die Konsolenausgabe des Controllers in einer Textprotokolldatei erfassen.

Die Konsolenausgabe enthält eine Aufzeichnung des Verfahrens, mit dem Sie Probleme beheben können, die während des Austauschvorgangs auftreten können.

Überlegungen

- Es ist wichtig, dass Sie die Befehle in diesem Verfahren auf den richtigen Controller anwenden:
 - Die Steuerung *imired* ist die Steuerung, die ersetzt wird.
 - Die Steuerung *Replacement* ist die neue Steuerung, die die beeinträchtigte Steuerung ersetzt.
 - Der *Healthy* Controller ist der überlebende Controller.
- Bei Bedarf können Sie die LEDs des Speichersystems (blau) einschalten, um das betroffene Speichersystem physisch zu lokalisieren. Melden Sie sich über SSH bei der BMC an und geben Sie den Befehl ein `system location-led on`.

Ein Speichersystem verfügt über drei Standort-LEDs: Eine auf dem Bedienfeld und eine auf jedem Controller. Die Standort-LEDs leuchten 30 Minuten lang.

Sie können sie deaktivieren, indem Sie den Befehl eingeben `system location-led off`. Wenn Sie sich nicht sicher sind, ob die LEDs leuchten oder nicht, können Sie ihren Status überprüfen, indem Sie den Befehl eingeben `system location-led show`.

Fahren Sie den Controller für beeinträchtigte Störungen - AFF C30 und AFF C60 herunter

Schalten Sie den außer Betrieb genommenen Controller aus oder übernehmen Sie ihn.

Um den beeinträchtigten Controller herunterzufahren, müssen Sie den Status des Controllers bestimmen und gegebenenfalls den Controller übernehmen, damit der gesunde Controller weiterhin Daten aus dem beeinträchtigten Reglerspeicher bereitstellen kann.

Über diese Aufgabe

- Wenn Sie über ein SAN-System verfügen, müssen Sie Event-Meldungen) für den beeinträchtigten Controller SCSI Blade überprüft haben `cluster kernel-service show`. Mit dem `cluster kernel-service show` Befehl (im erweiterten Modus von `priv`) werden der Knotenname, der Node, der Verfügbarkeitsstatus dieses Node und der Betriebsstatus dieses Node angezeigt "[Quorum-Status](#)".

Jeder Prozess des SCSI-Blades sollte sich im Quorum mit den anderen Nodes im Cluster befinden. Probleme müssen behoben werden, bevor Sie mit dem Austausch fortfahren.

- Wenn Sie über ein Cluster mit mehr als zwei Nodes verfügen, muss es sich im Quorum befinden. Wenn sich das Cluster nicht im Quorum befindet oder ein gesunder Controller FALSE anzeigt, um die Berechtigung und den Zustand zu erhalten, müssen Sie das Problem korrigieren, bevor Sie den beeinträchtigten Controller herunterfahren; siehe "[Synchronisieren eines Node mit dem Cluster](#)".

Schritte

1. Wenn AutoSupport aktiviert ist, können Sie die automatische Case-Erstellung durch Aufrufen einer AutoSupport Meldung unterdrücken: `system node autosupport invoke -node * -type all -message MAINT=<# of hours>h`

Die folgende AutoSupport Meldung unterdrückt die automatische Erstellung von Cases für zwei Stunden:
`cluster1:> system node autosupport invoke -node * -type all -message MAINT=2h`

2. Deaktivieren Sie das automatische Giveback von der Konsole des Controller mit dem ordnungsgemäßen Zustand: `storage failover modify -node local -auto-giveback false`



Wenn Sie sehen *Möchten Sie Auto-Giveback deaktivieren?*, geben Sie ein `y`.

3. Nehmen Sie den beeinträchtigten Controller zur LOADER-Eingabeaufforderung:

Wenn der eingeschränkte Controller angezeigt wird...	Dann...
Die LOADER-Eingabeaufforderung	Fahren Sie mit dem nächsten Schritt fort.
Warten auf Giveback...	Drücken Sie Strg-C, und antworten Sie dann <code>y</code> Wenn Sie dazu aufgefordert werden.
Eingabeaufforderung für das System oder Passwort	Übernehmen oder stoppen Sie den beeinträchtigten Regler von der gesunden Steuerung: <code>storage failover takeover -ofnode impaired_node_name</code> Wenn der Regler „beeinträchtigt“ auf Zurückgeben wartet... anzeigt, drücken Sie Strg-C, und antworten Sie dann <code>y</code> .

Ersetzen Sie die Controller AFF C30 und AFF C60

Zum Austauschen des Controllers müssen Sie den beeinträchtigten Controller entfernen, die FRU-Komponenten vom beeinträchtigten Controller auf den Ersatz-Controller verschieben, den Ersatz-Controller im Gehäuse installieren, Zeit und Datum einstellen und den Ersatz-Controller wieder einsetzen.

Schritt 1: Entfernen Sie die Steuerung

Sie müssen den Controller aus dem Chassis entfernen, wenn Sie den Controller austauschen oder eine Komponente im Controller austauschen.

Bevor Sie beginnen

Alle anderen Komponenten des Speichersystems müssen ordnungsgemäß funktionieren. Andernfalls müssen Sie sich an Sie wenden, bevor Sie mit ["NetApp Support"](#) diesem Verfahren fortfahren.

Schritte

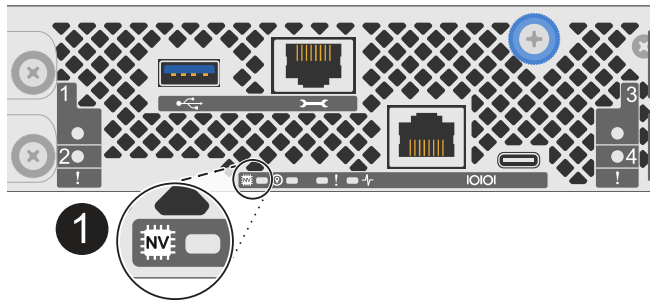
1. Stellen Sie am Controller für beeinträchtigte Störungen sicher, dass die NV-LED nicht leuchtet.

Wenn die NV-LED ausgeschaltet ist, ist die Entrampung abgeschlossen, und es ist sicher, den außer Betrieb genommenen Controller zu entfernen.



Wenn die NV-LED blinkt (grün), wird die Auslagerung ausgeführt. Sie müssen warten, bis die NV-LED erlischt. Wenn das Blinken jedoch länger als fünf Minuten andauert, wenden Sie sich an ["NetApp Support"](#), bevor Sie mit diesem Verfahren fortfahren.

Die NV-LED befindet sich neben dem NV-Symbol auf dem Controller.



1	NV-Symbol und LED am Controller
----------	---------------------------------

1. Wenn Sie nicht bereits geerdet sind, sollten Sie sich richtig Erden.
2. Trennen Sie die Stromversorgung des außer Betrieb genommenen Controllers:



Netzteile (PSUs) verfügen über keinen Netzschalter.

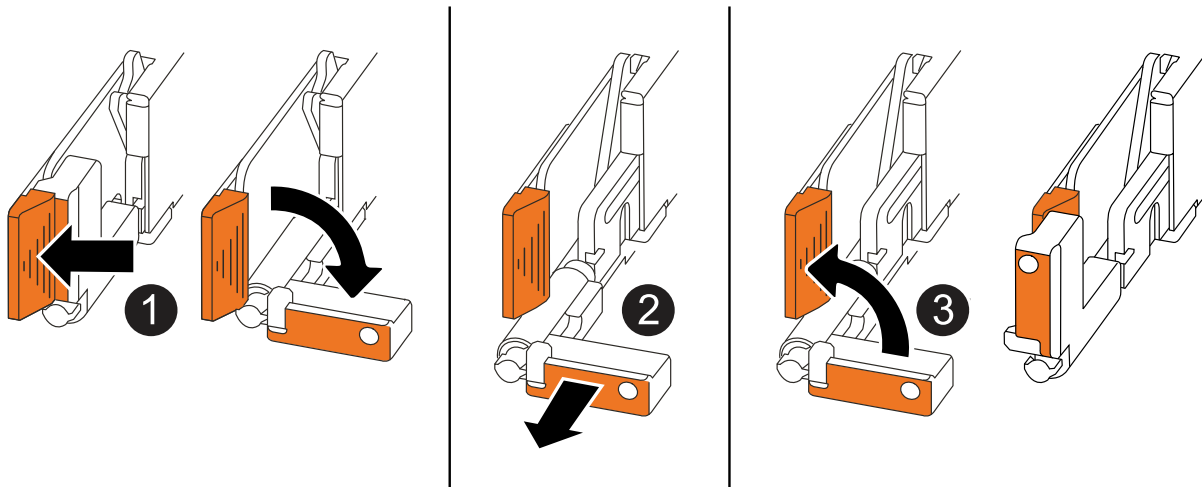
Wenn Sie eine Verbindung trennen...	Dann...
NETZTEILEINHEIT	<ol style="list-style-type: none"> a. Öffnen Sie die Netzkabelhalterung. b. Ziehen Sie das Netzkabel vom Netzteil ab, und legen Sie es beiseite.
DC-NETZTEIL	<ol style="list-style-type: none"> a. Lösen Sie die beiden Flügelschrauben am D-SUB-DC-Netzkabelanschluss. b. Ziehen Sie das Netzkabel vom Netzteil ab, und legen Sie es beiseite.

3. Ziehen Sie alle Kabel vom Controller für beeinträchtigte Verbindung ab.

Verfolgen Sie, wo die Kabel angeschlossen wurden.

4. Entfernen Sie die Steuerung für den beeinträchtigten Betrieb:

Die folgende Abbildung zeigt den Betrieb der Controller-Griffe (von der linken Seite des Controllers) beim Entfernen eines Controllers:



<p>1</p>	<p>Drücken Sie an beiden Enden der Steuerung die vertikalen Verriegelungslaschen nach außen, um die Griffe zu lösen.</p>
<p>2</p>	<ul style="list-style-type: none"> • Ziehen Sie die Griffe zu sich, um den Controller von der Mittelplatine zu lösen. <p>Wenn Sie ziehen, die Griffe aus dem Controller und dann fühlen Sie einen gewissen Widerstand, ziehen Sie weiter.</p> <ul style="list-style-type: none"> • Schieben Sie den Controller aus dem Chassis heraus, während Sie die Unterseite des Controllers stützen, und platzieren Sie ihn auf einer ebenen, stabilen Oberfläche.
<p>3</p>	<p>Drehen Sie die Griffe bei Bedarf aufrecht (neben den Laschen), um sie aus dem Weg zu bewegen.</p>

5. Öffnen Sie die Controllerabdeckung, indem Sie die Flügelschraube gegen den Uhrzeigersinn drehen, um sie zu lösen, und öffnen Sie dann die Abdeckung.

Schritt 2: Das Netzteil bewegen

Setzen Sie das Netzteil (PSU) auf den Ersatz-Controller.

1. Bewegen Sie das Netzteil vom Controller für beeinträchtigte Netzteileneinheiten:

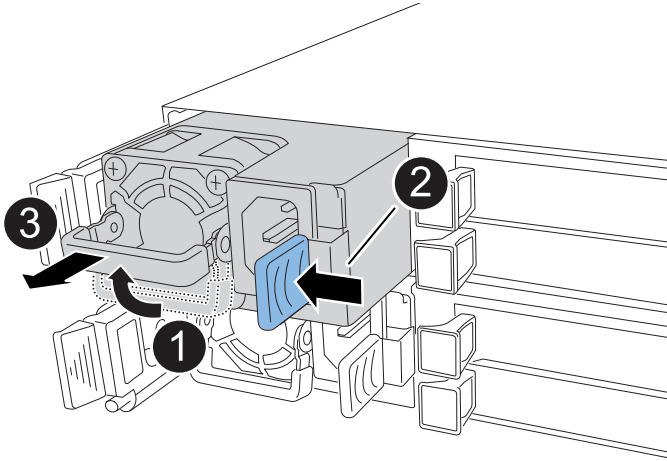
Stellen Sie sicher, dass sich der linke seitliche Controller-Griff in der aufrechten Position befindet, damit Sie Zugang zum Netzteil haben.


Option 1: Wechselstromnetzteil verschieben

Führen Sie die folgenden Schritte durch, um ein Netzteil zu bewegen.

Schritte

1. Entfernen Sie das AC-Netzteil vom Controller für beeinträchtigte Stromversorgung:



1	Drehen Sie den Netzteilgriff nach oben in die horizontale Position, und fassen Sie ihn dann an.
2	Drücken Sie mit dem Daumen auf die blaue Lasche, um das Netzteil vom Controller zu lösen.
3	<p>Ziehen Sie das Netzteil aus dem Controller, während Sie die andere Hand verwenden, um das Gewicht zu tragen.</p> <p> Das Netzteil ist kurz. Verwenden Sie immer zwei Hände, um es zu stützen, wenn es vom Controller entfernt wird, so dass er nicht plötzlich vom Controller frei schwingt und Sie verletzt.</p>

2. Setzen Sie das Netzteil in den Ersatz-Controller ein:

- a. Stützen Sie die Kanten des Netzteils mit beiden Händen auf die Öffnung im Controller und richten Sie sie aus.
- b. Schieben Sie das Netzteil vorsichtig in den Controller, bis die Verriegelungsklammer einrastet.

Ein Netzteil wird nur ordnungsgemäß mit dem internen Anschluss verbunden und in einer Richtung verriegelt.



Um eine Beschädigung des internen Anschlusses zu vermeiden, verwenden Sie beim Einschieben des Netzteils in den Controller keine übermäßige Kraft.

- a. Drehen Sie den Griff nach unten, so dass er sich nicht im normalen Betrieb befindet.

Option 2: Verschieben eines DC-Netzteils

Führen Sie die folgenden Schritte durch, um ein DC-Netzteil zu verschieben.

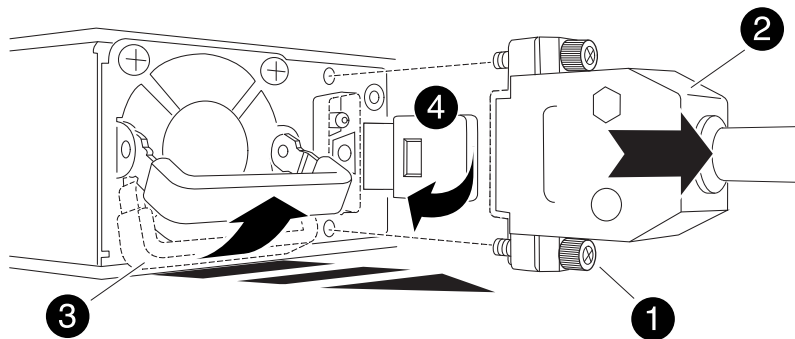
Schritte

1. Entfernen Sie das DC-Netzteil vom Controller für beeinträchtigte Störungen:

- a. Drehen Sie den Griff nach oben in die horizontale Position, und fassen Sie ihn dann an.
- b. Drücken Sie mit dem Daumen auf die Terrakotta-Lasche, um den Verriegelungsmechanismus zu lösen.
- c. Ziehen Sie das Netzteil aus dem Controller, während Sie die andere Hand verwenden, um das Gewicht zu tragen.



Das Netzteil ist kurz. Verwenden Sie immer zwei Hände, um es zu stützen, wenn es vom Controller entfernt wird, damit er nicht vom Controller ausschwenkt und Sie verletzt.



1	Flügelschrauben
2	D-SUB-DC-Netzteilkabelanschluss
3	Netzteilgriff
4	Verriegelungslasche für das Terrakotta-Netzteil

2. Setzen Sie das Netzteil in den Ersatz-Controller ein:

- a. Stützen Sie die Kanten des Netzteils mit beiden Händen auf die Öffnung im Controller und richten Sie sie aus.
- b. Schieben Sie das Netzteil vorsichtig in den Controller, bis die Verriegelungsklammer einrastet.

Ein Netzteil muss ordnungsgemäß mit dem internen Anschluss und dem Verriegelungsmechanismus verbunden sein. Wiederholen Sie diesen Schritt, wenn Sie das Netzteil nicht richtig eingesetzt haben.



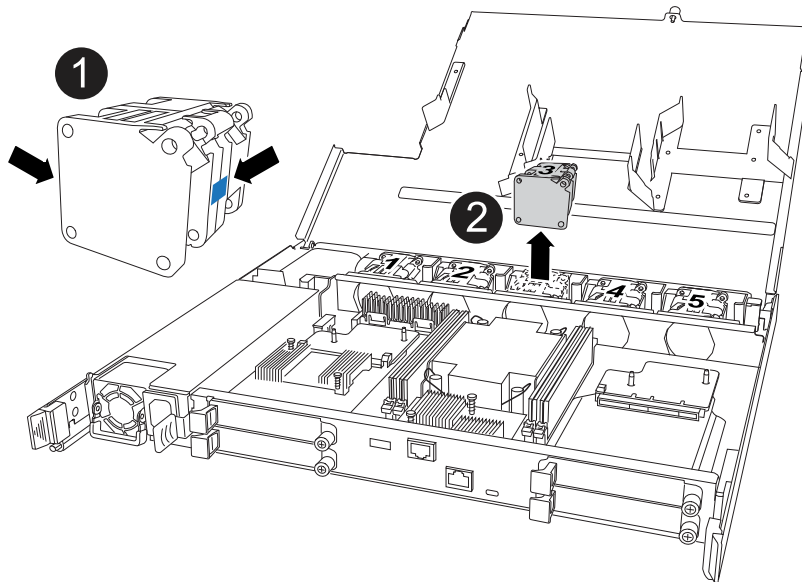
Um eine Beschädigung des internen Anschlusses zu vermeiden, verwenden Sie beim Einschieben des Netzteils in den Controller keine übermäßige Kraft.

- a. Drehen Sie den Griff nach unten, so dass er sich nicht im normalen Betrieb befindet.

Schritt 3: Bewegen Sie die Lüfter

Bringen Sie die Lüfter zum Ersatzcontroller.

1. Entfernen Sie einen der Lüfter vom Controller für beeinträchtigte Störungen:



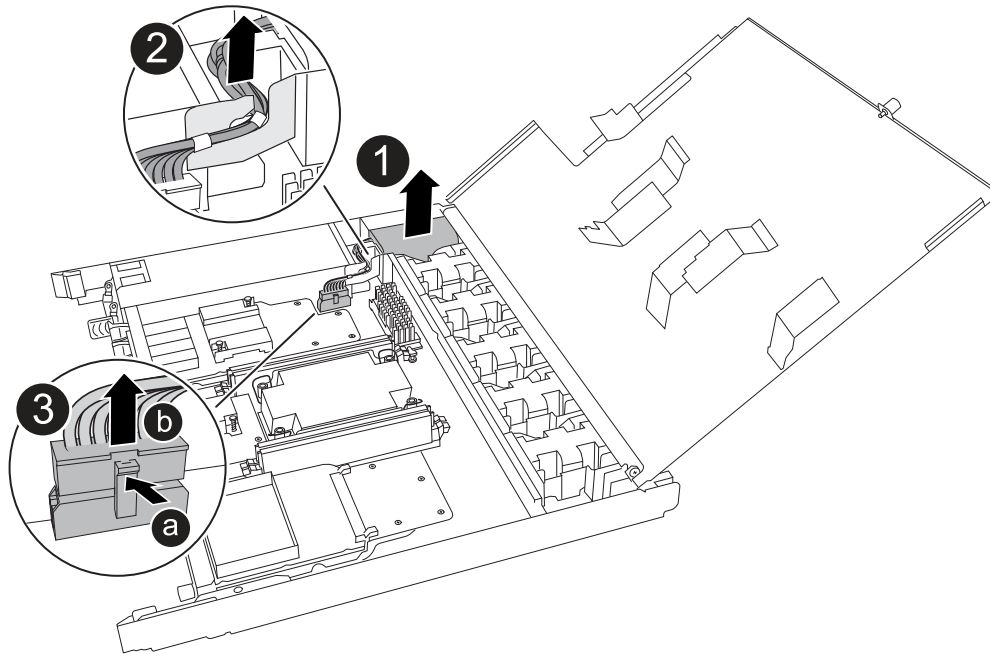
1	Halten Sie beide Seiten des Lüfters an den blauen Berührungspunkten.
2	Ziehen Sie den Lüfter gerade nach oben und aus dem Sockel heraus.

2. Setzen Sie den Lüfter in den Ersatzcontroller ein, indem Sie ihn in den Führungen ausrichten, und drücken Sie ihn dann nach unten, bis der Lüfteranschluss vollständig in der Buchse sitzt.
3. Wiederholen Sie diese Schritte für die übrigen Lüfter.

Schritt 4: Verschieben Sie den NV-Akku

Bringen Sie die NV-Batterie in die Ersatzsteuerung.

1. Entfernen Sie die NV-Batterie aus der außer Betrieb genommenen Steuerung:



<p>1</p>	<p>Heben Sie die NV-Batterie aus dem Fach heraus.</p>
<p>2</p>	<p>Den Kabelbaum aus der Halterung nehmen.</p>
<p>3</p>	<p>a. Drücken Sie die Lasche auf dem Anschluss nach innen und halten Sie sie gedrückt.</p> <p>b. Ziehen Sie den Stecker nach oben und aus der Buchse heraus.</p> <p>Wenn Sie den Stecker nach oben ziehen, bewegen Sie ihn vorsichtig von Ende zu Ende (längs), um ihn zu lösen.</p>

2. Setzen Sie die NV-Batterie in den Ersatzcontroller ein:

- a. Stecken Sie den Kabelstecker in die entsprechende Buchse.
- b. Verlegen Sie die Verkabelung entlang der Seite des Netzteils, in die Halterung und dann durch den Kanal vor dem NV-Batteriefach.
- c. Legen Sie die NV-Batterie in das Fach ein.

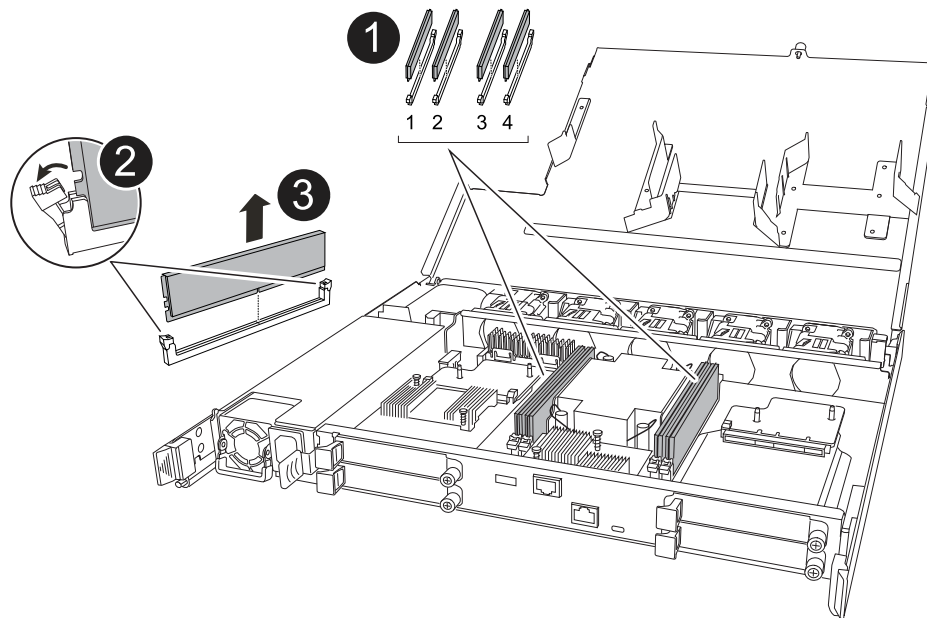
Die NV-Batterie sollte bündig im Fach sitzen.

Schritt 5: System-DIMMs verschieben

Bringen Sie die DIMMs an den Ersatzcontroller.

Wenn Sie DIMM-Platzhalterkarten besitzen, müssen Sie diese nicht verschieben. Der Ersatz-Controller sollte mit den installierten Platzhaltern geliefert werden.

1. Entfernen Sie eines der DIMMs aus dem Controller für beeinträchtigte Elemente:



<p>1</p>	<p>DIMM-Steckplatznummerierung und -Positionen.</p> <p>i Je nach Modell des Speichersystems verfügen Sie über zwei oder vier DIMMs.</p>
<p>2</p>	<ul style="list-style-type: none"> • Beachten Sie die Ausrichtung des DIMM im Sockel, sodass Sie das DIMM in der richtigen Ausrichtung in den Ersatzcontroller einsetzen können. • Werfen Sie das DIMM aus, indem Sie die beiden DIMM-Auswurfhalterungen an beiden Enden des DIMM-Steckplatzes langsam auseinander drücken. <p>i Halten Sie das DIMM vorsichtig an den Ecken oder Kanten, um Druck auf die Komponenten der DIMM-Platine zu vermeiden.</p>
<p>3</p>	<p>Heben Sie das DIMM-Modul nach oben und aus dem Steckplatz heraus.</p> <p>Die Auswerferlaschen bleiben in der geöffneten Position.</p>

2. Installieren Sie das DIMM-Modul im Ersatzcontroller:

- Stellen Sie sicher, dass die DIMM-Auswurfhalterungen am Anschluss in der geöffneten Position sind.
- Halten Sie das DIMM an den Ecken fest, und setzen Sie das DIMM-Modul dann gerade in den Steckplatz ein.

Die Kerbe an der Unterseite des DIMM, unter den Stiften, sollte sich mit der Lasche im Steckplatz.

Wenn das DIMM richtig eingesetzt wird, sollte es sich leicht einpassen, aber fest in den Steckplatz einsetzen. Falls nicht, setzen Sie das DIMM erneut ein.

- Prüfen Sie das DIMM visuell, um sicherzustellen, dass es gleichmäßig ausgerichtet und vollständig in den Steckplatz eingesetzt ist.
- Drücken Sie vorsichtig nach unten, aber fest auf der Oberseite des DIMM, bis die Auswurfklammern

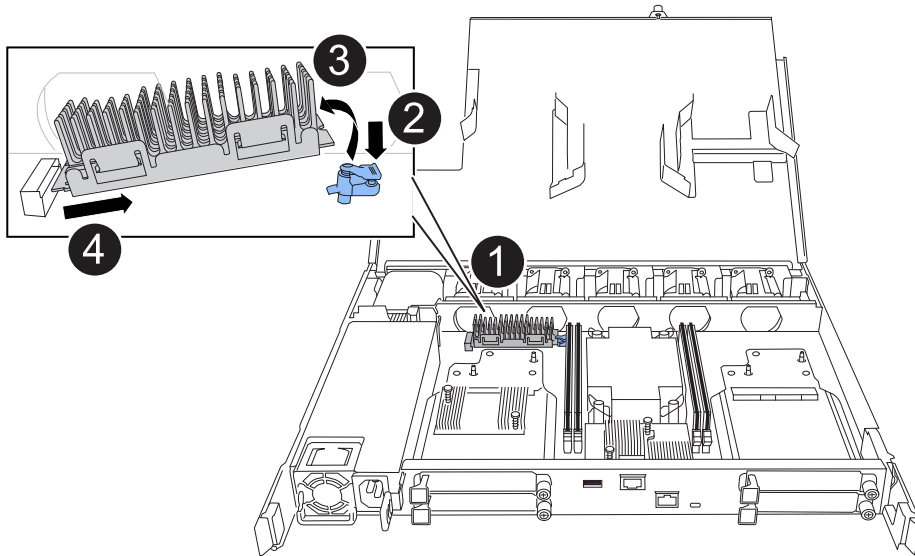
über den Kerben an beiden Enden des DIMM einrasten.

3. Wiederholen Sie diese Schritte für die übrigen DIMMs.

Schritt 6: Verschieben Sie die Startmedien

Bringen Sie das Startmedium auf den Ersatzcontroller.

1. Entfernen Sie das Startmedium vom Controller für beeinträchtigte Störungen:



1	Speicherort des Startmediums
2	Drücken Sie auf die blaue Lasche, um das rechte Ende des Startmediums freizugeben.
3	Heben Sie das rechte Ende des Kofferraummediums in einem leichten Winkel an, um einen guten Halt an den Seiten des Kofferraummediums zu erhalten.
4	Ziehen Sie das linke Ende des Trägermediums vorsichtig aus dem Sockel.

2. Installieren Sie das Startmedium in den Ersatz-Controller:

- Schieben Sie das Buchsenende des Startmediums in den entsprechenden Sockel.
- Drücken Sie am gegenüberliegenden Ende des Startmediums die blaue Lasche (in geöffneter Position) nach unten und halten Sie sie gedrückt, drücken Sie das Ende des Startmediums vorsichtig nach unten, bis es stoppt, und lassen Sie dann die Lasche los, um das Startmedium zu fixieren.

Schritt 7: Verschieben Sie die E/A-Module

Bringen Sie die E/A-Module und alle E/A-Blindmodule auf den Ersatz-Controller.

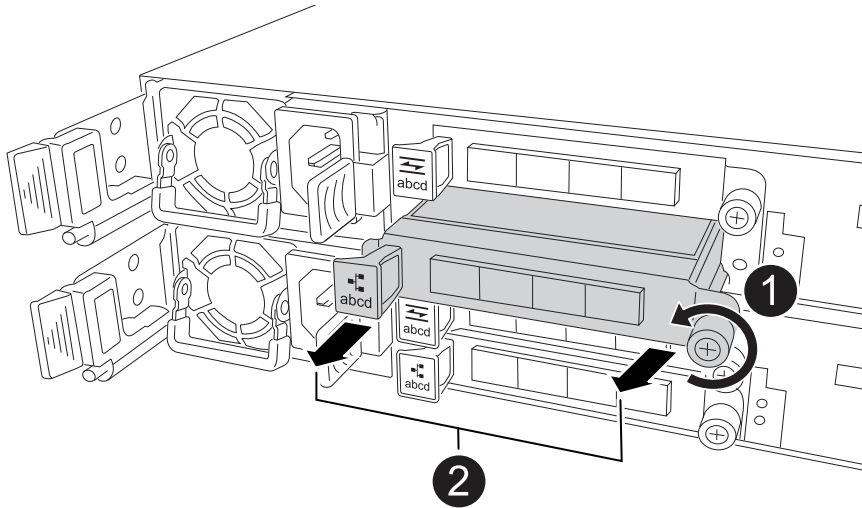
1. Trennen Sie die Verkabelung von einem der E/A-Module.

Achten Sie darauf, dass Sie die Kabel so beschriften, dass Sie wissen, woher sie stammen.

2. Entfernen Sie das E/A-Modul vom Controller für beeinträchtigte Vorgänge:

Stellen Sie sicher, dass Sie den Steckplatz verfolgen, in dem sich das I/O-Modul befand.

Wenn Sie das E/A-Modul in Steckplatz 4 entfernen, stellen Sie sicher, dass sich der Griff des rechten Controllers in der aufrechten Position befindet, um Zugriff auf das E/A-Modul zu ermöglichen.



1	Drehen Sie die Flügelschraube des E/A-Moduls gegen den Uhrzeigersinn, um sie zu lösen.
2	Ziehen Sie das E/A-Modul mithilfe der Anschlusslasche links und der Rändelschraube aus dem Controller.

3. Setzen Sie das E/A-Modul in den Ersatz-Controller ein:

- Richten Sie das E/A-Modul an den Kanten des Schlitzes aus.
- Drücken Sie das E/A-Modul vorsichtig bis zum Steckplatz, und achten Sie darauf, dass das Modul ordnungsgemäß in den Anschluss eingesetzt wird.

Sie können die Lasche auf der linken Seite und die Flügelschraube verwenden, um das E/A-Modul einzudrücken.

- Drehen Sie die Rändelschraube im Uhrzeigersinn, um sie festzuziehen.

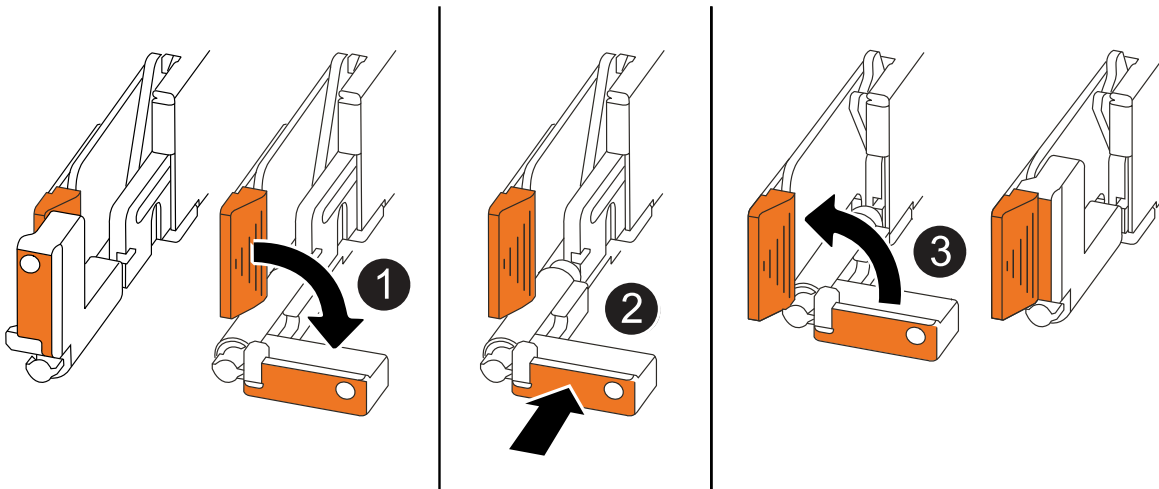
4. Wiederholen Sie diese Schritte, um die verbleibenden E/A-Module und alle E/A-Blindmodule auf den Ersatzcontroller zu verschieben.

Schritt 8: Installieren Sie den Controller

Setzen Sie den Controller wieder in das Gehäuse ein und starten Sie ihn neu.

Über diese Aufgabe

Die folgende Abbildung zeigt den Betrieb der Controller-Griffe (von der linken Seite eines Controllers) beim Wiedereinbau des Controllers und kann als Referenz für die weiteren Schritte zur Neuinstallation des Controllers verwendet werden.



1	Wenn Sie die Controller-Griffe senkrecht (neben den Laschen) gedreht haben, um sie während der Wartung des Controllers aus dem Weg zu bewegen, drehen Sie sie nach unten in die horizontale Position.
2	Drücken Sie die Griffe, um den Controller wieder in das Gehäuse einzusetzen, und drücken Sie dann, wenn Sie dazu aufgefordert werden, bis der Controller vollständig eingesetzt ist.
3	Drehen Sie die Griffe in die aufrechte Position und sichern Sie sie mit den Verriegelungslaschen.

Schritte

1. Schließen Sie die Controllerabdeckung, und drehen Sie die Flügelschraube im Uhrzeigersinn, bis sie festgezogen ist.
2. Setzen Sie den Controller zur Hälfte in das Chassis ein.

Richten Sie die Rückseite des Controllers an der Öffnung im Chassis aus, und drücken Sie dann den Controller vorsichtig mit den Griffen.



Setzen Sie den Controller erst dann vollständig in das Chassis ein, wenn Sie dazu aufgefordert werden.

3. Schließen Sie das Konsolenkabel an den Konsolen-Port am Controller und am Laptop an, sodass das Laptop beim Neustart des Controllers Konsolenmeldungen erhält.
4. Setzen Sie den Controller vollständig im Chassis ein:
 - a. Drücken Sie die Griffe fest, bis der Controller auf die Mittelplatte trifft und vollständig sitzt.



Schieben Sie den Controller nicht zu stark in das Gehäuse, da dadurch die Anschlüsse beschädigt werden können.

- b. Drehen Sie die Controller-Griffe nach oben und fixieren Sie sie mit den Laschen.



Der Controller startet, sobald er vollständig im Gehäuse eingesetzt ist.

5. Bringen Sie den Controller zur Loader-Eingabeaufforderung, indem Sie STRG-C drücken, um den AUTOBOOT abubrechen.
6. Stellen Sie die Uhrzeit und das Datum auf dem Controller ein:

Stellen Sie sicher, dass Sie sich an der Loader-Eingabeaufforderung des Controllers befinden.

- a. Datum und Uhrzeit auf dem Controller anzeigen:

```
show date
```



Die Standardeinstellung für Uhrzeit und Datum ist GMT. Sie haben die Möglichkeit, die Anzeige in der lokalen Zeit und im 24-Stunden-Modus durchzuführen.

- b. Aktuelle Zeit in GMT einstellen:

```
set time hh:mm:ss
```

Sie können die aktuelle GMT vom gesunden Knoten abrufen:

```
date -u
```

- c. Stellen Sie das aktuelle Datum in GMT ein:

```
set date mm/dd/yyyy
```

Sie können die aktuelle GMT vom gesunden Knoten abrufen:

```
date -u
```

7. Controller nach Bedarf wieder verstellen.
8. Schließen Sie das Netzkabel wieder an das Netzteil an.

Sobald das Netzteil wieder mit Strom versorgt wird, sollte die Status-LED grün leuchten.

Wenn Sie eine Verbindung...	Dann...
NETZTEILEINHEIT	<ol style="list-style-type: none"> a. Schließen Sie das Netzkabel an das Netzteil an. b. Befestigen Sie das Netzkabel mit der Netzkabelhalterung.
DC-NETZTEIL	<ol style="list-style-type: none"> a. Schließen Sie den D-SUB-DC-Netzkabelanschluss an das Netzteil an. b. Ziehen Sie die beiden Flügelschrauben fest, um den D-SUB DC-Netzkabelanschluss am Netzteil zu befestigen.

Stellen Sie die Systemkonfiguration wieder her und überprüfen Sie sie: AFF C30 und AFF C60

Überprüfen Sie die Low-Level-Systemkonfiguration des Ersatz-Controllers und konfigurieren Sie die Systemeinstellungen nach Bedarf neu.

Schritt: Überprüfen Sie HA-Konfigurationseinstellungen

Sie müssen den Status des Controllers überprüfen ^{HA} und ggf. den Status entsprechend Ihrer Storage-Systemkonfiguration aktualisieren.

1. Booten im Wartungsmodus:

```
boot_ontap maint
```

- a. Geben Sie ein `y`, wenn *Continue with Boot?* angezeigt wird.

Wenn die Warnmeldung *System ID Mismatch* angezeigt wird, geben Sie ein `y`.

2. Geben Sie den Inhalt der Anzeige ein `sysconfig -v` und erfassen Sie diesen.



Wenn Sie *PERSONALITY MISMATCH* sehen, wenden Sie sich an den Kundendienst.

3. Vergleichen Sie in der `sysconfig -v` Ausgabe die Adapterkarteninformationen mit den Karten und Positionen im Ersatzcontroller.
4. Vergewissern Sie sich, dass alle Komponenten denselben ^{HA} Status aufweisen:

```
ha-config show
```

Der HA-Status sollte für alle Komponenten identisch sein.

5. Wenn der angezeigte Systemstatus des Controllers nicht mit der Konfiguration des Storage-Systems übereinstimmt, legen Sie den Status für den Controller fest ^{HA}:

```
ha-config modify controller ha-state
```

Für den HA-Status kann einer der folgenden Werte vorliegen:

- `ha`
- `non-ha` (Nicht unterstützt)

6. Bestätigen Sie, dass sich die Einstellung geändert hat:

```
ha-config show
```

Schritt 2: Überprüfen Sie die Datenträgerliste

1. Überprüfen Sie, ob der Adapter die Pfade zu allen Festplatten auflistet:

```
storage show disk -p
```

Wenn Sie Probleme sehen, überprüfen Sie die Verkabelung, und setzen Sie die Kabel wieder ein.

2. Beenden des Wartungsmodus:

```
halt
```

Zurückholen und den Controller zurückgeben - AFF C30 und AFF C60

Geben Sie den Controller zurück.

Geben Sie den Controller zurück

Setzen Sie die Verschlüsselung zurück, wenn diese aktiviert ist, und setzen Sie den Controller wieder in den normalen Betrieb ein.

Keine Verschlüsselung

1. Geben Sie in der Loader-Eingabeaufforderung `boot_ontap` .
2. Drücken Sie `<enter>`, wenn die Konsolenmeldungen angehalten werden.
 - Wenn die Eingabeaufforderung *Login* angezeigt wird, fahren Sie mit dem nächsten Schritt am Ende dieses Abschnitts fort.
 - Wenn „*waiting for Giveback*“ angezeigt wird, drücken Sie die Taste `<enter>`, melden Sie sich beim Partner-Node an und fahren Sie dann mit dem nächsten Schritt am Ende dieses Abschnitts fort.
3. Stellen Sie den funktionsbeeinträchtigten Controller wieder in den Normalbetrieb ein, indem Sie den Speicher zurückgeben: `storage failover giveback -ofnode impaired_node_name`
4. Wenn das automatische Giveback deaktiviert wurde, aktivieren Sie es erneut: `storage failover modify -node local -auto-giveback true`
5. Wenn AutoSupport aktiviert ist, können Sie die automatische Fehlerstellung wiederherstellen/zurücknehmen: `system node autosupport invoke -node * -type all -message MAINT=END`

Onboard-Verschlüsselung (OKM)

1. Geben Sie in der Loader-Eingabeaufforderung `boot_ontap maint` .
2. Starten Sie das ONTAP-Menü über die Loader-Eingabeaufforderung `boot_ontap menu`, und wählen Sie Option 10.
3. Geben Sie die OKM-Passphrase ein.



Sie werden zweimal zur Eingabe der Passphrase aufgefordert.

4. Geben Sie die Daten des Sicherungsschlüssels ein, wenn Sie dazu aufgefordert werden.
5. Geben Sie im Startmenü die Option für den normalen Start ein 1.
6. Drücken Sie `<enter>`, wenn *Waiting for Giveback* angezeigt wird.
7. Schieben Sie das Konsolenkabel zum Partner-Node und melden Sie sich als `an admin`.
8. Nur die CFO-Aggregate zurückgeben (das Root-Aggregat): `storage failover giveback -fromnode local -only-cfo-aggregates true`
 - Wenn Sie auf Fehler stoßen, wenden Sie sich an "[NetApp Support](#)".
9. Warten Sie 5 Minuten, nachdem der Giveback-Bericht abgeschlossen ist, und überprüfen Sie den Failover-Status und den Giveback-Status: `storage failover show` und `storage failover show-giveback`.
10. Synchronisieren und überprüfen Sie den Status der Tasten:
 - a. Bringen Sie das Konsolenkabel wieder zum Ersatzcontroller.
 - b. Fehlende Schlüssel synchronisieren: `security key-manager onboard sync`



Sie werden aufgefordert, die Cluster-weite Passphrase von OKM für das Cluster einzugeben.

- c. Überprüfen Sie den Status der Schlüssel: `security key-manager key query -restored false`

Die Ausgabe sollte bei ordnungsgemäßer Synchronisierung keine Ergebnisse zeigen.

Wenn in der Ausgabe Ergebnisse angezeigt werden (die Schlüssel-IDs von Schlüsseln, die nicht in der internen Schlüsseltabelle des Systems vorhanden sind), wenden Sie sich an "[NetApp Support](#)".

11. Stellen Sie den funktionsbeeinträchtigten Controller wieder in den Normalbetrieb ein, indem Sie den Speicher zurückgeben: `storage failover giveback -ofnode impaired_node_name`
12. Wenn das automatische Giveback deaktiviert wurde, aktivieren Sie es erneut: `storage failover modify -node local -auto-giveback true`
13. Wenn AutoSupport aktiviert ist, können Sie die automatische Fallerstellung wiederherstellen/zurücknehmen: `system node autosupport invoke -node * -type all -message MAINT=END`

Externer Schlüsselmanager (EKM)

1. Wenn das Stammvolume mit External Key Manager verschlüsselt ist und das Konsolenkabel mit dem Ersatzknoten verbunden ist, geben Sie die Option ein `boot_ontap menu` und wählen Sie diese aus 11.

2. Beantworten Sie `y` oder `n` die folgenden Fragen:

Haben Sie eine Kopie der Datei `/cfcard/kmip/certs/Client.crt`? {J/n}

Haben Sie eine Kopie der Datei `/cfcard/kmip/certs/client.key`? {J/n}

Haben Sie eine Kopie der Datei `/cfcard/kmip/certs/CA.pem`? {J/n}

ODER

Haben Sie eine Kopie der Datei `/cfcard/kmip/servers.cfg`? {J/n}

Kennen Sie die KMIP-Serveradresse? {J/n}

Kennen Sie den KMIP-Port? {J/n}



Wenden Sie sich "[NetApp Support](#)" bei Problemen an.

3. Geben Sie die Informationen an für:
 - Der Dateiinhalt des Clientzertifikats (`Client.crt`)
 - Der Dateiinhalt des Client-Schlüssels (`Client.key`)
 - Dateiinhalte der KMIP-Server-CA(s) (`CA.pem`)
 - Die IP-Adresse für den KMIP-Server
 - Der Port für den KMIP-Server
4. Sobald das System verarbeitet wird, wird das Startmenü angezeigt. Wählen Sie „1“ für den normalen Start.
5. Überprüfen Sie den Übernahmestatus: `storage failover show`
6. Stellen Sie sicher, dass alle Core Dumps auf dem reparierten Node gespeichert werden, indem Sie in den erweiterten Modus wechseln `set -privilege advanced` und dann `run local partner nosavecore`.

7. Stellen Sie den funktionsbeeinträchtigten Controller wieder in den Normalbetrieb ein, indem Sie den Speicher zurückgeben: `storage failover giveback -ofnode impaired_node_name`
8. Wenn das automatische Giveback deaktiviert wurde, aktivieren Sie es erneut: `storage failover modify -node local -auto-giveback true`
9. Wenn AutoSupport aktiviert ist, können Sie die automatische Fehlerstellung wiederherstellen/zurücknehmen: `system node autosupport invoke -node * -type all -message MAINT=END`

Vollständiger Controller-Austausch – AFF C30 und AFF C60

Um den vollständigen Betrieb des Storage-Systems wiederherzustellen, müssen Sie die LIFs überprüfen, den Cluster-Zustand überprüfen und den fehlerhaften Teil an NetApp zurücksenden.

Schritt 1: Verifizieren von LIFs und Überprüfen des Clusterzustands

Bevor Sie den Node *Replacement* in den Service zurücksenden, sollten Sie überprüfen, ob sich die LIFs auf ihren Home Ports befinden, den Cluster-Zustand prüfen und das automatische Giveback zurücksetzen.

Schritte

1. Vergewissern Sie sich, dass die logischen Schnittstellen ihrem Home-Server und ihren Ports

Berichterstellung: `network interface show -is-home false`

Wenn eine der LIFs als falsch aufgeführt ist, stellen Sie sie auf ihre Home-Ports zurück: `network interface revert -vserver * -lif *`

2. Überprüfen Sie den Zustand Ihres Clusters. Weitere Informationen finden Sie im ["So führen Sie eine Cluster-Integritätsprüfung mit einem Skript in ONTAP durch"](#) KB-Artikel.
3. Wenn die automatische Rückübertragung deaktiviert wurde, aktivieren Sie sie erneut: `storage failover modify -node local -auto-giveback true`

Schritt 2: Rückgabe des fehlerhaften Teils an NetApp

Senden Sie das fehlerhafte Teil wie in den dem Kit beiliegenden RMA-Anweisungen beschrieben an NetApp zurück. ["Rückgabe und Austausch von Teilen"](#) Weitere Informationen finden Sie auf der Seite.

Copyright-Informationen

Copyright © 2024 NetApp. Alle Rechte vorbehalten. Gedruckt in den USA. Dieses urheberrechtlich geschützte Dokument darf ohne die vorherige schriftliche Genehmigung des Urheberrechtinhabers in keiner Form und durch keine Mittel – weder grafische noch elektronische oder mechanische, einschließlich Fotokopieren, Aufnehmen oder Speichern in einem elektronischen Abrufsystem – auch nicht in Teilen, vervielfältigt werden.

Software, die von urheberrechtlich geschütztem NetApp Material abgeleitet wird, unterliegt der folgenden Lizenz und dem folgenden Haftungsausschluss:

DIE VORLIEGENDE SOFTWARE WIRD IN DER VORLIEGENDEN FORM VON NETAPP ZUR VERFÜGUNG GESTELLT, D. H. OHNE JEGLICHE EXPLIZITE ODER IMPLIZITE GEWÄHRLEISTUNG, EINSCHLIESSLICH, JEDOCH NICHT BESCHRÄNKT AUF DIE STILLSCHWEIGENDE GEWÄHRLEISTUNG DER MARKTGÄNGIGKEIT UND EIGNUNG FÜR EINEN BESTIMMTEN ZWECK, DIE HIERMIT AUSGESCHLOSSEN WERDEN. NETAPP ÜBERNIMMT KEINERLEI HAFTUNG FÜR DIREKTE, INDIREKTE, ZUFÄLLIGE, BESONDERE, BEISPIELHAFT SCHÄDEN ODER FOLGESCHÄDEN (EINSCHLIESSLICH, JEDOCH NICHT BESCHRÄNKT AUF DIE BESCHAFFUNG VON ERSATZWAREN ODER -DIENSTLEISTUNGEN, NUTZUNGS-, DATEN- ODER GEWINNVERLUSTE ODER UNTERBRECHUNG DES GESCHÄFTSBETRIEBS), UNABHÄNGIG DAVON, WIE SIE VERURSACHT WURDEN UND AUF WELCHER HAFTUNGSTHEORIE SIE BERUHEN, OB AUS VERTRAGLICH FESTGELEGTER HAFTUNG, VERSCHULDENSUNABHÄNGIGER HAFTUNG ODER DELIKTSHAFTUNG (EINSCHLIESSLICH FAHRLÄSSIGKEIT ODER AUF ANDEREM WEGE), DIE IN IRGEND EINER WEISE AUS DER NUTZUNG DIESER SOFTWARE RESULTIEREN, SELBST WENN AUF DIE MÖGLICHKEIT DERARTIGER SCHÄDEN HINGEWIESEN WURDE.

NetApp behält sich das Recht vor, die hierin beschriebenen Produkte jederzeit und ohne Vorankündigung zu ändern. NetApp übernimmt keine Verantwortung oder Haftung, die sich aus der Verwendung der hier beschriebenen Produkte ergibt, es sei denn, NetApp hat dem ausdrücklich in schriftlicher Form zugestimmt. Die Verwendung oder der Erwerb dieses Produkts stellt keine Lizenzierung im Rahmen eines Patentrechts, Markenrechts oder eines anderen Rechts an geistigem Eigentum von NetApp dar.

Das in diesem Dokument beschriebene Produkt kann durch ein oder mehrere US-amerikanische Patente, ausländische Patente oder anhängige Patentanmeldungen geschützt sein.

ERLÄUTERUNG ZU „RESTRICTED RIGHTS“: Nutzung, Vervielfältigung oder Offenlegung durch die US-Regierung unterliegt den Einschränkungen gemäß Unterabschnitt (b)(3) der Klausel „Rights in Technical Data – Noncommercial Items“ in DFARS 252.227-7013 (Februar 2014) und FAR 52.227-19 (Dezember 2007).

Die hierin enthaltenen Daten beziehen sich auf ein kommerzielles Produkt und/oder einen kommerziellen Service (wie in FAR 2.101 definiert) und sind Eigentum von NetApp, Inc. Alle technischen Daten und die Computersoftware von NetApp, die unter diesem Vertrag bereitgestellt werden, sind gewerblicher Natur und wurden ausschließlich unter Verwendung privater Mittel entwickelt. Die US-Regierung besitzt eine nicht ausschließliche, nicht übertragbare, nicht unterlizenzierbare, weltweite, limitierte unwiderrufliche Lizenz zur Nutzung der Daten nur in Verbindung mit und zur Unterstützung des Vertrags der US-Regierung, unter dem die Daten bereitgestellt wurden. Sofern in den vorliegenden Bedingungen nicht anders angegeben, dürfen die Daten ohne vorherige schriftliche Genehmigung von NetApp, Inc. nicht verwendet, offengelegt, vervielfältigt, geändert, aufgeführt oder angezeigt werden. Die Lizenzrechte der US-Regierung für das US-Verteidigungsministerium sind auf die in DFARS-Klausel 252.227-7015(b) (Februar 2014) genannten Rechte beschränkt.

Markeninformationen

NETAPP, das NETAPP Logo und die unter <http://www.netapp.com/TM> aufgeführten Marken sind Marken von NetApp, Inc. Andere Firmen und Produktnamen können Marken der jeweiligen Eigentümer sein.