



Controller

Install and maintain

NetApp
September 25, 2024

Inhalt

- Controller 1
 - Arbeitsablauf für den Controller-Austausch – ASAA1K 1
 - Voraussetzungen für den Austausch des Controllers – ASAA1K 1
 - Schalten Sie den außer Betrieb genommenen Controller - ASAA1K aus 2
 - Ersetzen Sie die Hardware des Controller-Moduls – ASAA1K 3
 - Stellen Sie die Systemkonfiguration wieder her und überprüfen Sie sie – ASAA1K 9
 - Geben Sie den Controller zurück – ASAA1K 10
 - Kompletter Controller-Austausch - ASAA1K 11

Controller

Arbeitsablauf für den Controller-Austausch – ASA A1K

Führen Sie die folgenden Workflow-Schritte aus, um das Controller-Modul zu ersetzen.

1

"Anforderungen für den Controller-Austausch prüfen".

Um das Controller-Modul auszutauschen, müssen Sie bestimmte Anforderungen erfüllen.

2

"Schalten Sie den beeinträchtigten Regler aus"

Fahren Sie den beeinträchtigten Controller herunter oder übernehmen Sie ihn, damit der funktionsunzuverlässige Controller weiterhin Daten aus dem Speicher für den beeinträchtigten Controller bereitstellen kann.

3

"Ersetzen Sie den Controller"

Zum Austauschen des Controllers gehört das Entfernen des beeinträchtigten Controllers, Verschieben der FRU-Komponenten auf das Ersatz-Controller-Modul und das anschließende Einsetzen des Ersatz-Controller-Moduls in das Gehäuse.

4

"Stellen Sie die Systemkonfiguration wieder her und überprüfen Sie sie"

Überprüfen Sie die Low-Level-Systemkonfiguration des Ersatz-Controllers und konfigurieren Sie die Systemeinstellungen nach Bedarf neu.

5

"Geben Sie den Controller zurück"

Übertragen Sie die Eigentumsrechte an Storage-Ressourcen zurück an den Ersatz-Controller.

6

"Vollständiger Controller-Austausch"

Überprüfen Sie die LIFs, überprüfen Sie den Cluster-Zustand und senden Sie das fehlerhafte Teil an NetApp zurück.

Voraussetzungen für den Austausch des Controllers – ASA A1K

Überprüfen Sie die Anforderungen beim Austausch des Controllers, und wählen Sie die richtige für Ihre Version des Betriebssystems ONTAP aus.

- Alle Festplatten-Shelves müssen ordnungsgemäß funktionieren.
- Der gesunde Regler muss in der Lage sein, den zu ersetzenden Regler zu übernehmen (bezeichnet in diesem Verfahren als „eingeschränkte Steuerung“).

- Sie müssen die fehlerhafte Komponente durch eine vom Anbieter empfangene Ersatz-FRU-Komponente ersetzen.
- Ein Controller-Modul muss durch ein Controller-Modul desselben Modelltyps ersetzt werden. Sie können kein System-Upgrade durch einen Austausch des Controller-Moduls durchführen.
- Im Rahmen dieses Verfahrens können Laufwerke oder Laufwerk-Shelfs nicht geändert werden.
- Da sich das Startgerät auf dem Systemverwaltungsmodul befindet, das auf der Rückseite des Systems installiert ist, müssen Sie das Startgerät beim Austausch eines Controller-Moduls nicht verschieben.
- Es ist wichtig, dass Sie die Befehle in diesen Schritten auf die richtigen Systeme anwenden:
 - Die Steuerung *imired* ist die Steuerung, die ersetzt wird.
 - Die Steuerung *Replacement* ist die neue Steuerung, die die beeinträchtigte Steuerung ersetzt.
 - Der *Healthy* Controller ist der überlebende Controller.
- Sie müssen immer die Konsolenausgabe des Controllers in einer Textprotokolldatei erfassen.

Auf diese Weise erhalten Sie eine Aufzeichnung des Verfahrens, damit Sie Probleme beheben können, die während des Austauschvorgangs auftreten können.

Schalten Sie den außer Betrieb genommenen Controller - ASA A1K aus

Schalten Sie den außer Betrieb genommenen Controller aus oder übernehmen Sie ihn.

Um den beeinträchtigten Controller herunterzufahren, müssen Sie den Status des Controllers bestimmen und gegebenenfalls den Controller übernehmen, damit der gesunde Controller weiterhin Daten aus dem beeinträchtigten Reglerspeicher bereitstellen kann.

Über diese Aufgabe

- Wenn Sie über ein SAN-System verfügen, müssen Sie Event-Meldungen) für den beeinträchtigten Controller SCSI Blade überprüft haben `cluster kernel-service show`. Mit dem `cluster kernel-service show` Befehl (im erweiterten Modus von `priv`) werden der Knotenname, der Quorum-Status dieses Node, der Verfügbarkeitsstatus dieses Node und der Betriebsstatus dieses Node angezeigt.

Jeder Prozess des SCSI-Blades sollte sich im Quorum mit den anderen Nodes im Cluster befinden. Probleme müssen behoben werden, bevor Sie mit dem Austausch fortfahren.

- Wenn Sie über ein Cluster mit mehr als zwei Nodes verfügen, muss es sich im Quorum befinden. Wenn sich das Cluster nicht im Quorum befindet oder ein gesunder Controller FALSE anzeigt, um die Berechtigung und den Zustand zu erhalten, müssen Sie das Problem korrigieren, bevor Sie den beeinträchtigten Controller herunterfahren; siehe "[Synchronisieren eines Node mit dem Cluster](#)".

Schritte

1. Wenn AutoSupport aktiviert ist, können Sie die automatische Case-Erstellung durch Aufrufen einer AutoSupport Meldung unterdrücken: `system node autosupport invoke -node * -type all -message MAINT=<# of hours>h`

Die folgende AutoSupport Meldung unterdrückt die automatische Erstellung von Cases für zwei Stunden: `cluster1:> system node autosupport invoke -node * -type all -message MAINT=2h`

2. Deaktivieren Sie das automatische Giveback von der Konsole des gesunden Controllers: `storage`

```
failover modify -node local -auto-giveback false
```



Wenn Sie sehen *Möchten Sie Auto-Giveback deaktivieren?*, geben Sie ein `y`.

3. Nehmen Sie den beeinträchtigten Controller zur LOADER-Eingabeaufforderung:

Wenn der eingeschränkte Controller angezeigt wird...	Dann...
Die LOADER-Eingabeaufforderung	Fahren Sie mit dem nächsten Schritt fort.
Warten auf Giveback...	Drücken Sie Strg-C, und antworten Sie dann <code>y</code> Wenn Sie dazu aufgefordert werden.
Eingabeaufforderung für das System oder Passwort	Übernehmen oder stoppen Sie den beeinträchtigten Regler von der gesunden Steuerung: <code>storage failover takeover -ofnode impaired_node_name</code> Wenn der Regler „beeinträchtigt“ auf Zurückgeben wartet... anzeigt, drücken Sie Strg-C, und antworten Sie dann <code>y</code> .

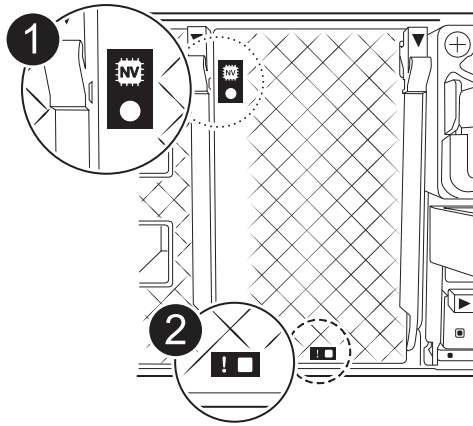
Ersetzen Sie die Hardware des Controller-Moduls – ASA A1K

Um den Controller auszutauschen, müssen Sie den beeinträchtigten Controller entfernen, die FRU-Komponenten auf das Ersatz-Controller-Modul verschieben, das Ersatz-Controller-Modul im Gehäuse installieren und das System dann im Wartungsmodus booten.

Schritt 1: Entfernen Sie das Controller-Modul

Sie müssen das Controller-Modul aus dem Gehäuse entfernen, wenn Sie das Controller-Modul austauschen oder eine Komponente im Controller-Modul austauschen.

1. Überprüfen Sie die NVRAM-Status-LED in Steckplatz 4/5 des Systems. An der Vorderseite des Controller-Moduls befindet sich außerdem eine NVRAM-LED. Suchen Sie nach dem NV-Symbol:



	NVRAM-Status-LED
	LED für NVRAM-Warnung

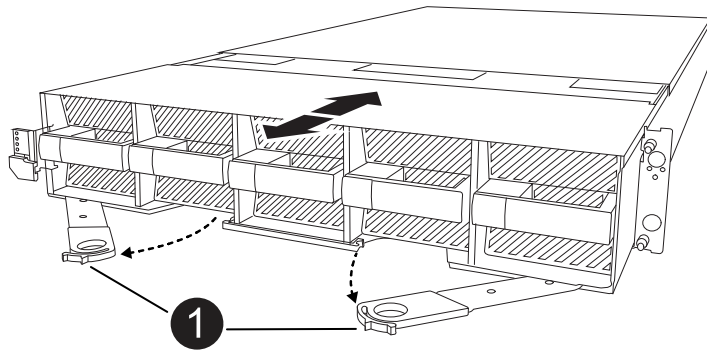



Wenn die NVRAM-Status-LED blinkt, bedeutet dies möglicherweise, dass das Controller-Modul nicht ordnungsgemäß übernommen oder angehalten wurde (nicht belegte Daten). Wenn das beeinträchtigte Controller-Modul nicht erfolgreich vom Partner-Controller-Modul übernommen wurde, wenden Sie sich an ["NetApp Support"](#), bevor Sie mit diesem Verfahren fortfahren.

Das allgemeine Verhalten der NVRAM-Status-LED am Controller-Modul für beeinträchtigte besteht wie folgt:

- Die NVRAM-Status-LED blinkt, wenn die Stromversorgung vom Controller-Modul getrennt wird und sich das Controller-Modul im Status „Warten auf Rückgabe“ befindet oder das Controller-Modul nicht ordnungsgemäß übernommen oder angehalten wird (nicht belegte Daten).
 - Wenn das Controller-Modul aus dem Gehäuse entfernt wird, blinkt die NVRAM-Status-LED, sodass das Controller-Modul nicht übernommen oder ordnungsgemäß angehalten wird (nicht belegte Daten). Vergewissern Sie sich, dass das Controller-Modul sauber Übernahme durch das Partner Controller-Modul erfolgt ist oder dass das beeinträchtigte Controller-Modul angezeigt wird `waiting for giveback`. Anschließend kann die blinkende LED ignoriert werden (und der Controller kann aus dem Gehäuse entfernt werden).
2. Wenn Sie nicht bereits geerdet sind, sollten Sie sich richtig Erden.
 3. Haken Sie an der Vorderseite des Geräts die Finger in die Löcher in den Verriegelungsnocken ein, drücken Sie die Laschen an den Nockenhebeln zusammen, und drehen Sie beide Verriegelungen gleichzeitig vorsichtig, aber fest zu sich hin.

Das Controller-Modul bewegt sich leicht aus dem Gehäuse.



	<p>Eine Verriegelungsnocken</p>
---	---------------------------------

4. Schieben Sie das Controller-Modul aus dem Gehäuse und legen Sie es auf eine Ebene, stabile Oberfläche.

Stellen Sie sicher, dass Sie die Unterseite des Controller-Moduls stützen, wenn Sie es aus dem Gehäuse herausziehen.

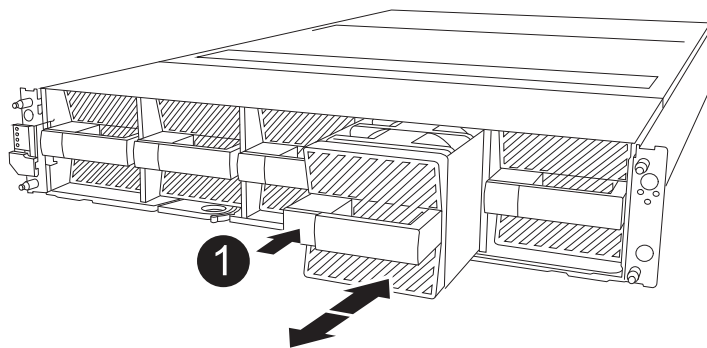
Schritt 2: Bewegen Sie die Lüfter

Sie müssen die fünf Lüftermodule aus dem außer Betrieb genommenen Controller-Modul am Ersatz-Controller-Modul entfernen.

1. Wenn Sie nicht bereits geerdet sind, sollten Sie sich richtig Erden.
2. Entfernen Sie die Blende (falls erforderlich) mit zwei Händen, indem Sie die Öffnungen auf beiden Seiten der Blende fassen und dann zu Ihnen ziehen, bis sich die Blende von den Kugelknöpfen am Rahmen des Chassis löst.
3. Drücken Sie die graue Verriegelungstaste am Lüftermodul, und ziehen Sie das Lüftermodul gerade aus dem Gehäuse, und stellen Sie sicher, dass Sie es mit der freien Hand stützen.



Die Lüftermodule sind kurz. Unterstützen Sie das Lüftermodul immer mit Ihrer freien Hand, damit es nicht plötzlich vom Gehäuse abfällt und Sie verletzt.





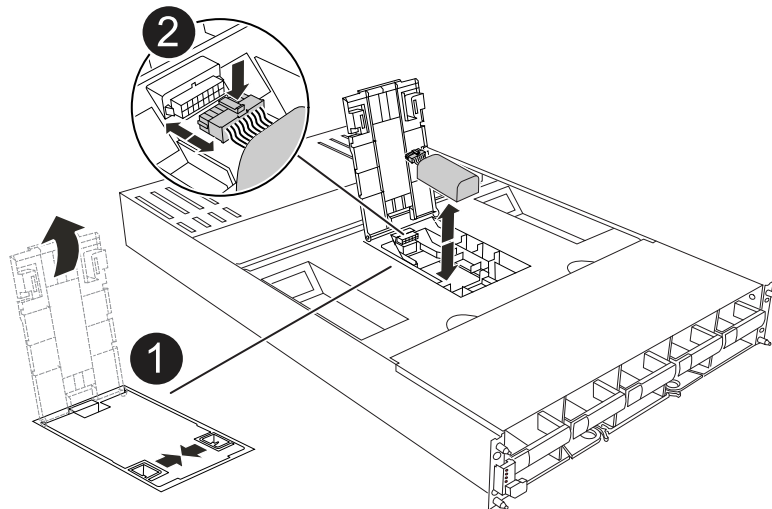
Schwarze Verriegelungstaste

4. Installieren Sie den Lüfter im Ersatz-Controller-Modul:
 - a. Richten Sie die Kanten des Lüftergehäuses an der Öffnung an der Vorderseite des Ersatz-Controller-Moduls aus.
 - b. Schieben Sie das Lüftermodul vorsichtig bis zum Einrasten in das Ersatz-Controller-Modul.
5. Wiederholen Sie die vorherigen Schritte für die übrigen Lüftermodule.



Schritt 3: Verschieben Sie den NV-Akku

Bringen Sie die NV-Batterie in die Ersatzsteuerung.

1. Öffnen Sie die Abdeckung des NV-Batterie-Luftkanals, und suchen Sie nach der NV-Batterie.



Abdeckung des NV-Batterie-Luftkanals

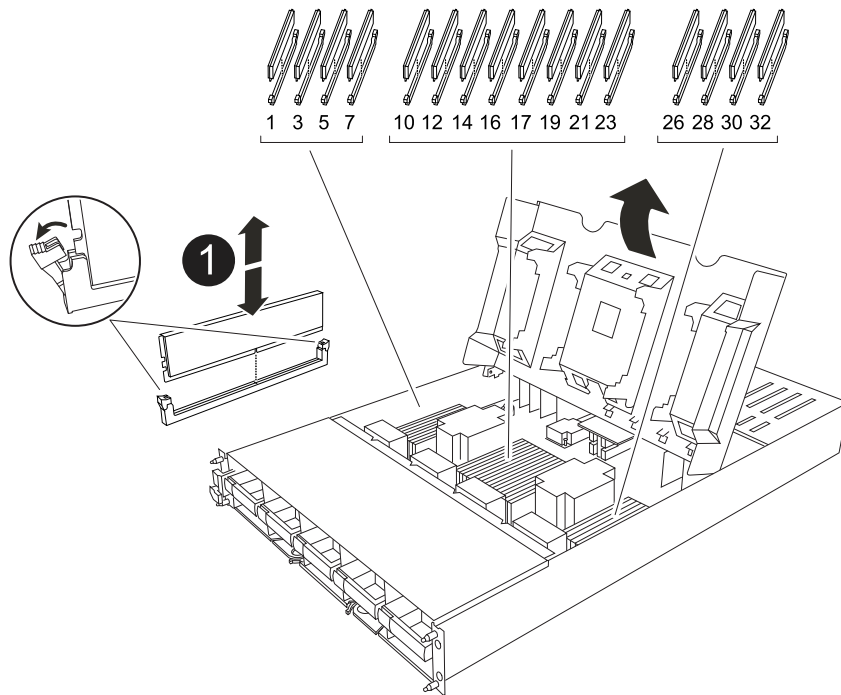
	NV-Batteriestecker
	NV-Akkupack


2. Heben Sie die Batterie an, um auf den Batteriestecker zuzugreifen.
3. Drücken Sie die Klammer auf der Vorderseite des Batteriesteckers, um den Stecker aus der Steckdose zu lösen, und ziehen Sie dann das Batteriekabel aus der Steckdose.
4. Heben Sie die Batterie aus dem Luftkanal und dem Controller-Modul heraus.
5. Setzen Sie den Akku in das neue Controller-Modul ein, und setzen Sie ihn dann in den Luftkanal der NV-Batterie ein:
 - a. Öffnen Sie den Luftkanal der NV-Batterie im neuen Controller-Modul.
 - b. Stecken Sie den Batteriestecker in die Steckdose, und stellen Sie sicher, dass der Stecker einrastet.
 - c. Setzen Sie den Akku in den Steckplatz ein, und drücken Sie den Akku fest nach unten, um sicherzustellen, dass er fest eingerastet ist.
 - d. Schließen Sie die Abdeckung des Luftkanals.

Schritt 4: System-DIMMs verschieben

Bringen Sie die DIMMs an das Ersatz-Controller-Modul an.

1. Öffnen Sie den Luftkanal der Hauptplatine, und suchen Sie die DIMMs.



	<p>System-DIMM</p>
--	--------------------

2. Beachten Sie die Ausrichtung des DIMM-Moduls in den Sockel, damit Sie das DIMM-Modul in die richtige Ausrichtung einsetzen können.
3. Werfen Sie das DIMM aus dem Steckplatz, indem Sie die beiden DIMM-Auswerferlaschen auf beiden Seiten des DIMM langsam auseinander drücken und dann das DIMM aus dem Steckplatz schieben.



Halten Sie das DIMM vorsichtig an den Rändern, um Druck auf die Komponenten auf der DIMM-Leiterplatte zu vermeiden.

4. Suchen Sie den Steckplatz, in dem Sie das DIMM im Ersatz-Controller-Modul installieren.
5. Setzen Sie das DIMM-Modul in den Steckplatz ein.

Das DIMM passt eng in den Steckplatz, sollte aber leicht einpassen. Falls nicht, richten Sie das DIMM-Modul mit dem Steckplatz aus und setzen Sie es wieder ein.



Prüfen Sie das DIMM visuell, um sicherzustellen, dass es gleichmäßig ausgerichtet und vollständig in den Steckplatz eingesetzt ist.

6. Drücken Sie vorsichtig, aber fest auf die Oberseite des DIMM, bis die Auswurfklammern über den Kerben an den Enden des DIMM einrasten.
7. Wiederholen Sie diese Schritte für die übrigen DIMMs. Schließen Sie den Luftkanal der Hauptplatine.

Schritt 5: Installieren Sie das Controller-Modul

Installieren Sie das Controller-Modul neu, und starten Sie es.

1. Wenn Sie dies noch nicht getan haben, schließen Sie den Luftkanal.
2. Richten Sie das Ende des Controller-Moduls an der Öffnung im Gehäuse aus, und schieben Sie das Controller-Modul in das Gehäuse, wobei die Hebel von der Vorderseite des Systems weg gedreht sind.
3. Sobald das Controller-Modul Sie daran hindert, es weiter zu schieben, drehen Sie die Nockengriffe nach innen, bis sie wieder unter den Lüftern einrasten



Setzen Sie das Controller-Modul nicht zu stark in das Gehäuse ein, um Beschädigungen der Anschlüsse zu vermeiden.

Das Controller-Modul startet, sobald es vollständig im Gehäuse sitzt.

4. Stellen Sie die automatische Rückgabe wieder her, wenn Sie die Funktion mithilfe von deaktivieren `storage failover modify -node local -auto-giveback true` Befehl.
5. Wenn AutoSupport aktiviert ist, können Sie die automatische Fehlerstellung mit dem Befehl wiederherstellen/zurücknehmen. `system node autosupport invoke -node * -type all -message MAINT=END`

Stellen Sie die Systemkonfiguration wieder her und überprüfen Sie sie – ASA A1K

Nach dem Austausch der Hardware überprüfen Sie die Low-Level-Systemkonfiguration des Ersatz-Controllers und konfigurieren das System nach Bedarf neu.

Schritt 1: Einstellen und Überprüfen der Systemzeit

Sie sollten die Uhrzeit und das Datum auf dem Ersatzcontroller-Modul gegen das gesunde Controller-Modul in einem HA-Paar oder gegen einen zuverlässigen Zeitserver in einer eigenständigen Konfiguration überprüfen. Wenn Zeit und Datum nicht übereinstimmen, müssen Sie sie auf dem Ersatzcontroller-Modul zurücksetzen, um mögliche Ausfälle auf Clients aufgrund von Zeitunterschieden zu verhindern.

Über diese Aufgabe

Es ist wichtig, dass Sie die Befehle in den Schritten auf den richtigen Systemen anwenden:

- Der Node *Replacement* ist der neue Node, der den beeinträchtigten Knoten im Rahmen dieses Verfahrens ersetzt.
- Der Node *Healthy* ist der HA-Partner des Node *Replacement*.

Schritte

1. Wenn sich der Node *Replacement* nicht an der LOADER-Eingabeaufforderung befindet, halten Sie das System an der LOADER-Eingabeaufforderung an.
2. Überprüfen Sie auf dem Node *Healthy* die Systemzeit: `cluster date show`

Datum und Uhrzeit basieren auf der konfigurierten Zeitzone.
3. Prüfen Sie an der LOADER-Eingabeaufforderung Datum und Uhrzeit auf dem Node *Replacement*: `show`

date

Datum und Uhrzeit werden in GMT angegeben.

4. Legen Sie bei Bedarf das Datum in GMT auf dem Ersatzknoten fest: `set date mm/dd/yyyy`
5. Stellen Sie bei Bedarf die Zeit in GMT auf dem Ersatzknoten ein: `set time hh:mm:ss`
6. Bestätigen Sie an der LOADER-Eingabeaufforderung Datum und Uhrzeit am Node *Replacement*: `show date`

Datum und Uhrzeit werden in GMT angegeben.

Schritt: Überprüfen Sie den HA-Status des Chassis und legen Sie diesen fest

Sie müssen die überprüften HA Status des Controller-Moduls und, falls erforderlich, aktualisieren Sie den Status entsprechend Ihrer Systemkonfiguration.

1. Starten Sie im Wartungsmodus des Ersatz-Controller-Moduls, und vergewissern Sie sich, dass alle Komponenten denselben HA Status aufweisen: `ha-config show`

Der HA-Status sollte für alle Komponenten identisch sein.

2. Wenn der angezeigte Systemzustand des Controller-Moduls nicht mit der Systemkonfiguration übereinstimmt, setzen Sie das ein HA Status für das Controller-Modul: `ha-config modify controller ha-state`

Für den HA-Status kann einer der folgenden Werte vorliegen:

- ha
- mcc (Nicht unterstützt)
- mccip (In ASA Systemen nicht unterstützt)
- non-ha (Nicht unterstützt)

3. Wenn der angezeigte Systemzustand des Controller-Moduls nicht mit der Systemkonfiguration übereinstimmt, setzen Sie das ein HA Status für das Controller-Modul: `ha-config modify controller ha-state`
4. Bestätigen Sie, dass sich die Einstellung geändert hat: `ha-config show`

Geben Sie den Controller zurück – ASA A1K

Übertragen Sie die Eigentumsrechte an Storage-Ressourcen zurück an den Ersatz-Controller.

Schritte

1. Wenn für Ihr Speichersystem Verschlüsselung konfiguriert ist, müssen Sie die Speicher- oder Volume-Verschlüsselungsfunktion mithilfe des folgenden Verfahrens wiederherstellen, um das System neu zu starten:
 - a. Starten Sie das Menü, und führen Sie Option 10 aus
 - b. Geben Sie die Passphrase ein und sichern Sie die Daten, und führen Sie dann den normalen Start

aus. Siehe "[Wiederherstellung der integrierten Verschlüsselungsschlüssel für das Verschlüsselungsmanagement](#)".

- c. Nur CFO-Rückgabe durchführen
 - d. Führen Sie die integrierte Synchronisierung durch, und überprüfen Sie, ob SVM-KEK auf True See gesetzt ist "[Giveback, nachdem der MB-Austausch fehlschlägt – Vorgang wurde von keymanager mit einem Veto abgelehnt](#)"
 - e. GiveBack SFO (keine Kraft)
2. Wenn die Verschlüsselung auf dem System nicht konfiguriert ist, führen Sie die folgenden Schritte aus, um das System neu zu starten:
- a. Starten Sie das Menü, und führen Sie Option 1 aus.
 - b. Geben Sie den Controller zurück:
 - c. Geben Sie von dem ordnungsgemäßen Controller den Storage des ersetzten Controllers wieder:
`storage failover giveback -ofnode replacement_node_name`

Der *Replacement* -Controller nimmt den Storage wieder in Anspruch und führt den Startvorgang durch.



Wenn das Rückübertragung ein Vetorecht ist, können Sie erwägen, das Vetos außer Kraft zu setzen.

["Finden Sie die Inhalte zur Hochverfügbarkeitskonfiguration Ihrer Version von ONTAP 9"](#)

- a. Nachdem das Giveback abgeschlossen ist, bestätigen Sie, dass das HA-Paar sich gesund befindet und ein Takeover möglich ist: `storage failover show`
3. Vergewissern Sie sich, dass die erwarteten Volumes für jeden Controller vorhanden sind: `vol show -node node-name`
4. Wenn Sie die automatische Übernahme beim Neustart deaktiviert haben, aktivieren Sie sie vom gesunden Controller: `storage failover modify -node replacement-node-name -onreboot true`
5. Wenn AutoSupport aktiviert ist, können Sie die automatische Fehlerstellung mit dem Befehl wiederherstellen/zurücknehmen. `system node autosupport invoke -node * -type all -message MAINT=END`

Kompletter Controller-Austausch - ASA A1K

Um den vollständigen Betrieb des Systems wiederherzustellen, müssen Sie die LIFs überprüfen, den Cluster-Zustand überprüfen und den fehlerhaften Teil an NetApp zurücksenden.

Schritt 1: Verifizieren von LIFs und Überprüfen des Clusterzustands

Bevor Sie den Node *Replacement* in den Service zurücksenden, sollten Sie überprüfen, ob sich die LIFs auf ihren Home Ports befinden, den Cluster-Zustand prüfen und das automatische Giveback zurücksetzen.

Schritte

1. Vergewissern Sie sich, dass die logischen Schnittstellen ihrem Home-Server und ihren Ports
Berichterstattung: `network interface show -is-home false`

Wenn eine der LIFs als falsch aufgeführt ist, stellen Sie sie auf ihre Home-Ports zurück: `network interface revert -vserver * -lif *`

2. Überprüfen Sie den Zustand Ihres Clusters. Weitere Informationen finden Sie im ["So führen Sie eine Cluster-Integritätsprüfung mit einem Skript in ONTAP durch"](#) KB-Artikel.
3. Wenn die automatische Rückübertragung deaktiviert wurde, aktivieren Sie sie erneut: `storage failover modify -node local -auto-giveback true`

Schritt 2: Rückgabe des fehlerhaften Teils an NetApp

Senden Sie das fehlerhafte Teil wie in den dem Kit beiliegenden RMA-Anweisungen beschrieben an NetApp zurück. ["Rückgabe und Austausch von Teilen"](#) Weitere Informationen finden Sie auf der Seite.

Copyright-Informationen

Copyright © 2024 NetApp. Alle Rechte vorbehalten. Gedruckt in den USA. Dieses urheberrechtlich geschützte Dokument darf ohne die vorherige schriftliche Genehmigung des Urheberrechtinhabers in keiner Form und durch keine Mittel – weder grafische noch elektronische oder mechanische, einschließlich Fotokopieren, Aufnehmen oder Speichern in einem elektronischen Abrufsystem – auch nicht in Teilen, vervielfältigt werden.

Software, die von urheberrechtlich geschütztem NetApp Material abgeleitet wird, unterliegt der folgenden Lizenz und dem folgenden Haftungsausschluss:

DIE VORLIEGENDE SOFTWARE WIRD IN DER VORLIEGENDEN FORM VON NETAPP ZUR VERFÜGUNG GESTELLT, D. H. OHNE JEGLICHE EXPLIZITE ODER IMPLIZITE GEWÄHRLEISTUNG, EINSCHLIESSLICH, JEDOCH NICHT BESCHRÄNKT AUF DIE STILLSCHWEIGENDE GEWÄHRLEISTUNG DER MARKTGÄNGIGKEIT UND EIGNUNG FÜR EINEN BESTIMMTEN ZWECK, DIE HIERMIT AUSGESCHLOSSEN WERDEN. NETAPP ÜBERNIMMT KEINERLEI HAFTUNG FÜR DIREKTE, INDIREKTE, ZUFÄLLIGE, BESONDERE, BEISPIELHAFT SCHÄDEN ODER FOLGESCHÄDEN (EINSCHLIESSLICH, JEDOCH NICHT BESCHRÄNKT AUF DIE BESCHAFFUNG VON ERSATZWAREN ODER -DIENSTLEISTUNGEN, NUTZUNGS-, DATEN- ODER GEWINNVERLUSTE ODER UNTERBRECHUNG DES GESCHÄFTSBETRIEBS), UNABHÄNGIG DAVON, WIE SIE VERURSACHT WURDEN UND AUF WELCHER HAFTUNGSTHEORIE SIE BERUHEN, OB AUS VERTRAGLICH FESTGELEGTER HAFTUNG, VERSCHULDENSUNABHÄNGIGER HAFTUNG ODER DELIKTSHAFTUNG (EINSCHLIESSLICH FAHRLÄSSIGKEIT ODER AUF ANDEREM WEGE), DIE IN IRGEND EINER WEISE AUS DER NUTZUNG DIESER SOFTWARE RESULTIEREN, SELBST WENN AUF DIE MÖGLICHKEIT DERARTIGER SCHÄDEN HINGEWIESEN WURDE.

NetApp behält sich das Recht vor, die hierin beschriebenen Produkte jederzeit und ohne Vorankündigung zu ändern. NetApp übernimmt keine Verantwortung oder Haftung, die sich aus der Verwendung der hier beschriebenen Produkte ergibt, es sei denn, NetApp hat dem ausdrücklich in schriftlicher Form zugestimmt. Die Verwendung oder der Erwerb dieses Produkts stellt keine Lizenzierung im Rahmen eines Patentrechts, Markenrechts oder eines anderen Rechts an geistigem Eigentum von NetApp dar.

Das in diesem Dokument beschriebene Produkt kann durch ein oder mehrere US-amerikanische Patente, ausländische Patente oder anhängige Patentanmeldungen geschützt sein.

ERLÄUTERUNG ZU „RESTRICTED RIGHTS“: Nutzung, Vervielfältigung oder Offenlegung durch die US-Regierung unterliegt den Einschränkungen gemäß Unterabschnitt (b)(3) der Klausel „Rights in Technical Data – Noncommercial Items“ in DFARS 252.227-7013 (Februar 2014) und FAR 52.227-19 (Dezember 2007).

Die hierin enthaltenen Daten beziehen sich auf ein kommerzielles Produkt und/oder einen kommerziellen Service (wie in FAR 2.101 definiert) und sind Eigentum von NetApp, Inc. Alle technischen Daten und die Computersoftware von NetApp, die unter diesem Vertrag bereitgestellt werden, sind gewerblicher Natur und wurden ausschließlich unter Verwendung privater Mittel entwickelt. Die US-Regierung besitzt eine nicht ausschließliche, nicht übertragbare, nicht unterlizenzierbare, weltweite, limitierte unwiderrufliche Lizenz zur Nutzung der Daten nur in Verbindung mit und zur Unterstützung des Vertrags der US-Regierung, unter dem die Daten bereitgestellt wurden. Sofern in den vorliegenden Bedingungen nicht anders angegeben, dürfen die Daten ohne vorherige schriftliche Genehmigung von NetApp, Inc. nicht verwendet, offengelegt, vervielfältigt, geändert, aufgeführt oder angezeigt werden. Die Lizenzrechte der US-Regierung für das US-Verteidigungsministerium sind auf die in DFARS-Klausel 252.227-7015(b) (Februar 2014) genannten Rechte beschränkt.

Markeninformationen

NETAPP, das NETAPP Logo und die unter <http://www.netapp.com/TM> aufgeführten Marken sind Marken von NetApp, Inc. Andere Firmen und Produktnamen können Marken der jeweiligen Eigentümer sein.