



# Controller-Modul

Install and maintain

NetApp  
March 17, 2023

# Inhaltsverzeichnis

- Controller-Modul ..... 1
  - Übersicht über den Austausch von Controller-Modulen - FAS2600 ..... 1
  - Herunterfahren des Controllers – FAS2600 ..... 1
  - Ersetzen Sie die Controller-Modul-Hardware - FAS2600 ..... 2
  - Systemkonfiguration – FAS2600 wiederherstellen und überprüfen ..... 11
  - Das System neu zuordnen und Festplatten neu zuweisen - FAS2600 ..... 16
  - Vollständige Systemwiederherstellung - FAS2600 ..... 20

# Controller-Modul

## Übersicht über den Austausch von Controller-Modulen - FAS2600

Sie müssen die Voraussetzungen für den Austausch prüfen und die richtige für Ihre Version des ONTAP Betriebssystems auswählen.

- Alle Festplatten-Shelfs müssen ordnungsgemäß funktionieren.
- Wenn sich Ihr System in einem HA-Paar befindet, muss der gesunde Controller in der Lage sein, den zu ersetzenden Controller zu übernehmen (in diesem Verfahren als „eingeschränkter Controller“ bezeichnet).
- Dieses Verfahren umfasst je nach Konfiguration Ihres Systems Schritte zur automatischen oder manuellen Neuzuteilung von Laufwerken an den *Replacement*-Controller.

Sie sollten die Umverteilung des Laufwerks wie in der Prozedur beschrieben durchführen.

- Sie müssen die fehlerhafte Komponente durch eine vom Anbieter empfangene Ersatz-FRU-Komponente ersetzen.
- Sie müssen ein Controller-Modul durch ein Controller-Modul desselben Modelltyps ersetzen. Sie können kein System-Upgrade durch einen Austausch des Controller-Moduls durchführen.
- Im Rahmen dieses Verfahrens können Laufwerke oder Laufwerk-Shelfs nicht geändert werden.
- In diesem Verfahren wird das Boot-Gerät vom beeinträchtigten Controller auf den *Replacement*-Controller verschoben, sodass der *Replacement*-Controller in derselben ONTAP-Version wie das alte Controller-Modul gestartet wird.
- Es ist wichtig, dass Sie die Befehle in diesen Schritten auf die richtigen Systeme anwenden:
  - Die Steuerung *imired* ist die Steuerung, die ersetzt wird.
  - Die Steuerung *Replacement* ist die neue Steuerung, die die beeinträchtigte Steuerung ersetzt.
  - Der *Healthy* Controller ist der überlebende Controller.
- Sie müssen die Konsolenausgabe der Controller immer in einer Textdatei erfassen.

Auf diese Weise erhalten Sie eine Aufzeichnung des Verfahrens, damit Sie Probleme beheben können, die während des Austauschvorgangs auftreten können.

## Herunterfahren des Controllers – FAS2600

Um den beeinträchtigten Controller herunterzufahren, müssen Sie den Status des Controllers bestimmen und gegebenenfalls den Controller übernehmen, damit der gesunde Controller weiterhin Daten aus dem beeinträchtigten Reglerspeicher bereitstellen kann.

Wenn Sie über ein Cluster mit mehr als zwei Nodes verfügen, muss es sich im Quorum befinden. Wenn sich das Cluster nicht im Quorum befindet oder ein gesunder Controller FALSE anzeigt, um die Berechtigung und den Zustand zu erhalten, müssen Sie das Problem korrigieren, bevor Sie den beeinträchtigten Controller herunterfahren; siehe "[Synchronisieren eines Node mit dem Cluster](#)".

## Schritte

1. Wenn AutoSupport aktiviert ist, unterdrücken Sie die automatische Erstellung eines Cases durch Aufrufen einer AutoSupport Meldung: `system node autosupport invoke -node * -type all -message MAINT=_number_of_hours_down_h`

Die folgende AutoSupport Meldung unterdrückt die automatische Erstellung von Cases für zwei Stunden:  
`cluster1:*> system node autosupport invoke -node * -type all -message MAINT=2h`

2. Wenn der beeinträchtigte Controller Teil eines HA-Paars ist, deaktivieren Sie das automatische Giveback von der Konsole des gesunden Controllers: `storage failover modify -node local -auto-giveback false`
3. Nehmen Sie den beeinträchtigten Controller zur LOADER-Eingabeaufforderung:

Wenn der eingeschränkte Controller angezeigt wird...	Dann...
Die LOADER-Eingabeaufforderung	Wechseln Sie zu Controller-Modul entfernen.
Warten auf Giveback...	Drücken Sie Strg-C, und antworten Sie dann <code>y</code> .
Eingabeaufforderung des Systems oder Passwort (Systempasswort eingeben)	Übernehmen oder stoppen Sie den beeinträchtigten Regler von der gesunden Steuerung: <code>storage failover takeover -ofnode <i>impaired_node_name</i></code>  Wenn der Regler „beeinträchtigt“ auf Zurückgeben wartet... anzeigt, drücken Sie Strg-C, und antworten Sie dann <code>y</code> .

4. Wenn das System nur über ein Controller-Modul im Gehäuse verfügt, schalten Sie die Netzteile aus und ziehen Sie dann die Netzkabel des beeinträchtigten Controllers von der Stromquelle ab.

## Ersetzen Sie die Controller-Modul-Hardware - FAS2600

Um das Controller-Modul auszutauschen, müssen Sie den beeinträchtigten Controller entfernen, FRU-Komponenten in das Ersatzcontrollermodul verschieben, das Ersatzcontrollermodul im Gehäuse installieren und das System dann in den Wartungsmodus booten.

["Video: AFF FAS2600 Controller-Austausch"](#)

### Schritt 1: Controller-Modul entfernen

Zum Austauschen des Controller-Moduls müssen Sie zuerst das alte Controller-Modul aus dem Chassis entfernen.

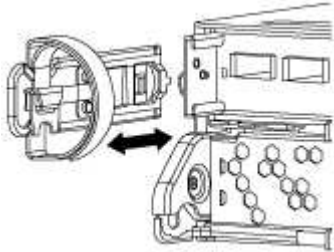
#### Schritte

1. Wenn Sie nicht bereits geerdet sind, sollten Sie sich richtig Erden.
2. Lösen Sie den Haken- und Schlaufenriemen, mit dem die Kabel am Kabelführungsgerät befestigt sind, und ziehen Sie dann die Systemkabel und SFPs (falls erforderlich) vom Controller-Modul ab, um zu verfolgen,

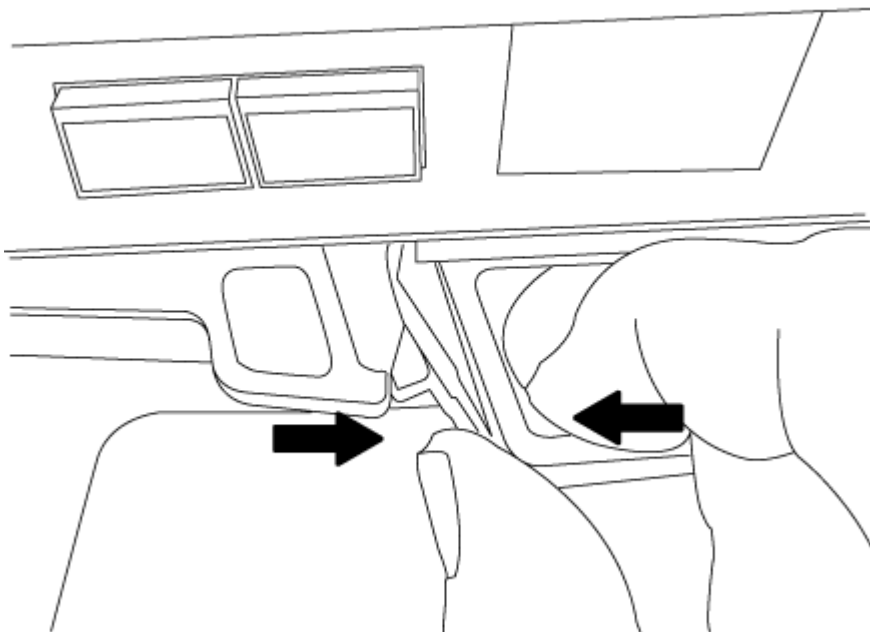
wo die Kabel angeschlossen waren.

Lassen Sie die Kabel im Kabelverwaltungs-Gerät so, dass bei der Neuinstallation des Kabelverwaltungsgeräts die Kabel organisiert sind.

3. Entfernen Sie die Kabelführungsgeräte von der linken und rechten Seite des Controller-Moduls und stellen Sie sie zur Seite.



4. Wenn Sie nach dem Entfernen der Kabel die SFP-Module im System belassen, verschieben Sie sie in das neue Controller-Modul.
5. Drücken Sie die Verriegelung am Nockengriff, bis sie loslässt, öffnen Sie den Nockengriff vollständig, um das Controller-Modul aus der Mittelplatine zu lösen, und ziehen Sie das Controller-Modul anschließend mit zwei Händen aus dem Gehäuse heraus.



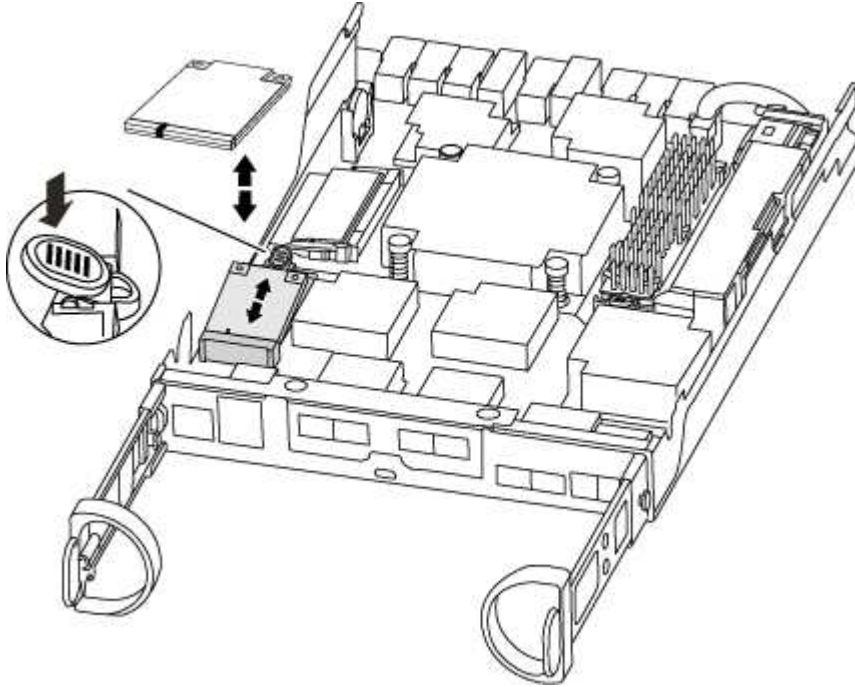
6. Drehen Sie das Controller-Modul um und legen Sie es auf eine flache, stabile Oberfläche.
7. Öffnen Sie die Abdeckung, indem Sie die blauen Laschen einschieben, um die Abdeckung zu lösen, und schwenken Sie dann die Abdeckung nach oben und öffnen Sie sie.

## Schritt 2: Verschieben Sie die Startmedien

Sie müssen das Bootmedium auffindig machen und die Anweisungen befolgen, um es aus dem alten Controller-Modul zu entfernen und in das neue Controller-Modul einzufügen.

### Schritte

1. Suchen Sie das Boot-Medium mithilfe der folgenden Abbildung oder der FRU-Zuordnung auf dem Controller-Modul:



2. Drücken Sie die blaue Taste am Startmediengehäuse, um die Startmedien aus dem Gehäuse zu lösen, und ziehen Sie sie vorsichtig gerade aus der Buchse des Boot-Mediums heraus.



Drehen oder ziehen Sie die Boot-Medien nicht gerade nach oben, da dadurch der Sockel oder das Boot-Medium beschädigt werden kann.

3. Bewegen Sie die Startmedien auf das neue Controller-Modul, richten Sie die Kanten des Startmediums am Buchsengehäuse aus, und schieben Sie sie dann vorsichtig in die Buchse.
4. Überprüfen Sie die Startmedien, um sicherzustellen, dass sie ganz und ganz in der Steckdose sitzt.

Entfernen Sie gegebenenfalls die Startmedien, und setzen Sie sie wieder in den Sockel ein.

5. Drücken Sie die Startmedien nach unten, um die Verriegelungstaste am Startmediengehäuse zu betätigen.

### Schritt 3: Verschieben Sie die NVMEM-Batterie

Um die NVMEM-Batterie vom alten Controller-Modul in das neue Controller-Modul zu verschieben, müssen Sie eine bestimmte Sequenz von Schritten durchführen.

#### Schritte

1. Überprüfen Sie die NVMEM-LED:
  - Wenn sich Ihr System in einer HA-Konfiguration befindet, fahren Sie mit dem nächsten Schritt fort.
  - Wenn sich das System in einer eigenständigen Konfiguration befindet, fahren Sie das Controller-Modul ordnungsgemäß herunter, und überprüfen Sie dann die NVRAM-LED, die durch das NV-Symbol gekennzeichnet ist.

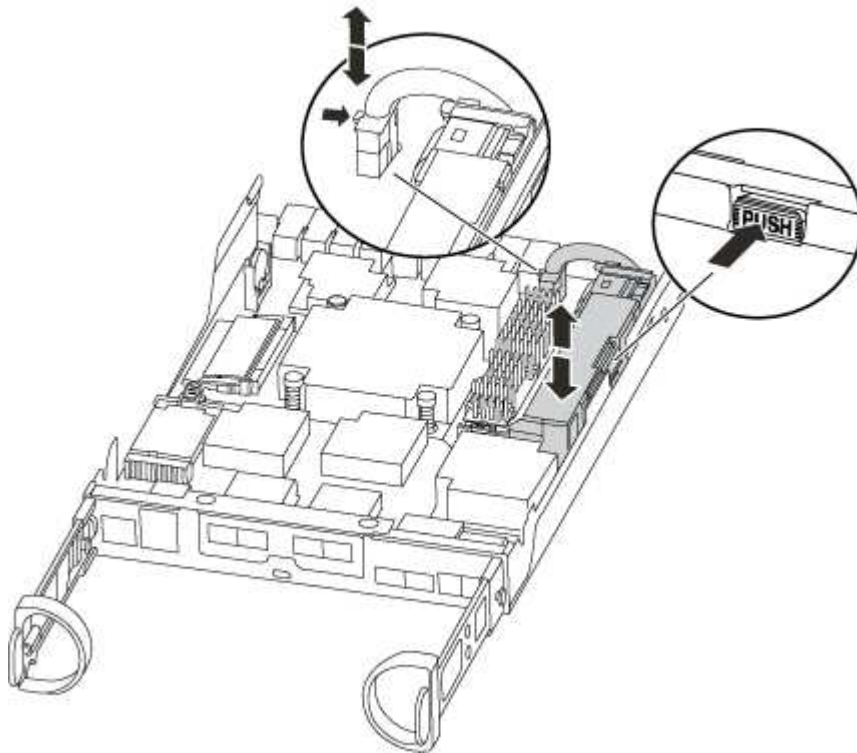


Die NVRAM-LED blinkt während der Auslagerung des Inhalts in den Flash-Speicher, wenn Sie das System anhalten. Nach Abschluss der Abscheidungen schaltet sich die LED aus.

- Wenn die Stromversorgung ohne eine saubere Abschaltung unterbrochen wird, blinkt die NVMEM-LED bis zum Abschluss des Destages und die LED erlischt.
- Wenn die LED eingeschaltet ist und eingeschaltet ist, werden nicht geschriebene Daten auf NVMEM gespeichert.

Dies tritt in der Regel während eines unkontrollierten Herunterfahrens auf, nachdem ONTAP erfolgreich gestartet wurde.

2. Suchen Sie den NVMEM-Akku im Controller-Modul.



3. Suchen Sie den Batteriestecker, und drücken Sie den Clip auf der Vorderseite des Batteriesteckers, um den Stecker aus der Steckdose zu lösen, und ziehen Sie dann das Akkukabel aus der Steckdose.
4. Fassen Sie den Akku an, und drücken Sie die blaue Verriegelungslasche, die mit DRUCKTASTE gekennzeichnet ist, und heben Sie den Akku aus dem Halter und dem Controller-Modul heraus.
5. Bringen Sie den Akku in das Ersatzcontrollermodul.
6. Schließen Sie das Batteriekabel an der Seite des Batteriehalters um den Kabelkanal.
7. Positionieren Sie den Akku, indem Sie die Schlüsselrippen der Batteriehalter an den „V“-Kerben an der Seitenwand aus Metall ausrichten.

- Schieben Sie den Akku entlang der Seitenwand aus Metall nach unten, bis die Halterungen an der Seitenwand in die Steckplätze am Akkupack einhaken und der Akkupack einrastet und in die Öffnung an der Seitenwand einrastet.

## Schritt 4: Verschieben Sie die DIMMs

Um die DIMMs zu verschieben, müssen Sie die Anweisungen befolgen, um sie vom alten Controller-Modul in das Ersatzcontrollermodul zu finden und zu verschieben.

Sie müssen das neue Controller-Modul bereit haben, damit Sie die DIMMs direkt vom beeinträchtigten Controller-Modul auf die entsprechenden Steckplätze im Ersatzcontroller-Modul verschieben können.

### Schritte

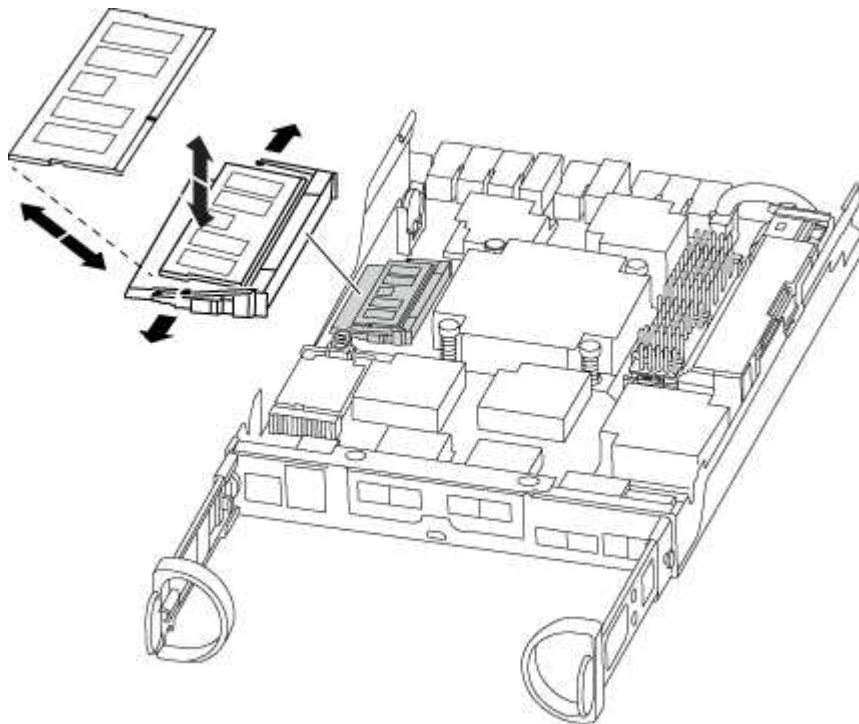
- Suchen Sie die DIMMs auf dem Controller-Modul.
- Beachten Sie die Ausrichtung des DIMM-Moduls in den Sockel, damit Sie das DIMM-Modul in die richtige Ausrichtung einsetzen können.
- Werfen Sie das DIMM aus dem Steckplatz, indem Sie die beiden DIMM-Auswerferlaschen auf beiden Seiten des DIMM langsam auseinander drücken und dann das DIMM aus dem Steckplatz schieben.



Halten Sie das DIMM vorsichtig an den Rändern, um Druck auf die Komponenten auf der DIMM-Leiterplatte zu vermeiden.

Die Anzahl und Anordnung der System-DIMMs hängt vom Modell Ihres Systems ab.

Die folgende Abbildung zeigt die Position der System-DIMMs:



- Wiederholen Sie diese Schritte, um bei Bedarf weitere DIMMs zu entfernen.
- Vergewissern Sie sich, dass der NVMEM-Akku nicht an das neue Controller-Modul angeschlossen ist.
- Suchen Sie den Steckplatz, in dem Sie das DIMM installieren.



7. Vergewissern Sie sich, dass sich die DIMM-Auswerferlaschen am Anschluss in der geöffneten Position befinden und setzen Sie das DIMM-Auswerfer anschließend in den Steckplatz ein.

Das DIMM passt eng in den Steckplatz, sollte aber leicht einpassen. Falls nicht, richten Sie das DIMM-Modul mit dem Steckplatz aus und setzen Sie es wieder ein.



Prüfen Sie das DIMM visuell, um sicherzustellen, dass es gleichmäßig ausgerichtet und vollständig in den Steckplatz eingesetzt ist.

8. Wiederholen Sie diese Schritte für die übrigen DIMMs.
9. Suchen Sie den NVMEM-Batteriestecker, und drücken Sie dann den Clip auf der Vorderseite des Batteriesteckers, um ihn in den Sockel zu stecken.

Vergewissern Sie sich, dass der Stecker am Controller-Modul abhält.

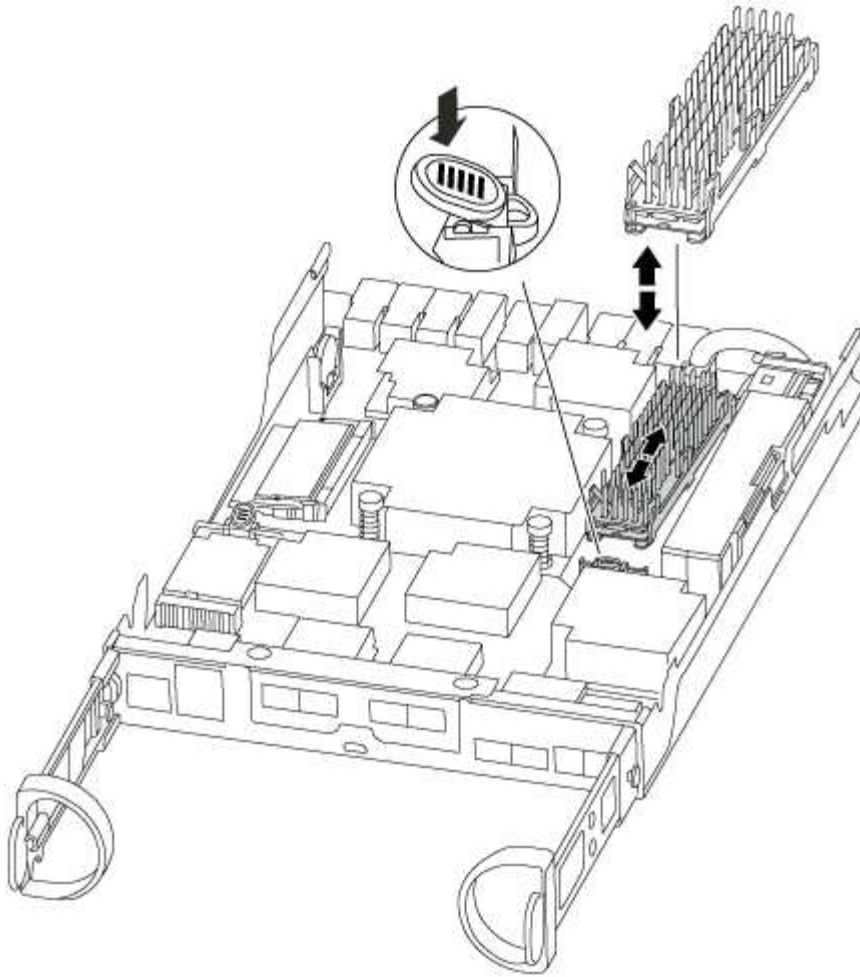
## **Schritt 5: Verschieben Sie das Caching-Modul**

Um ein Caching-Modul, das als M.2 PCIe-Karte bezeichnet wird, auf dem Etikett des Controllers zu verschieben, suchen und verschieben Sie es vom alten Controller in den Ersatz-Controller und befolgen Sie die spezifischen Schritte.

Sie müssen das neue Controller-Modul bereit haben, damit Sie das Caching-Modul direkt vom alten Controller-Modul in den entsprechenden Steckplatz im neuen verschieben können. Alle anderen Komponenten des Storage-Systems müssen ordnungsgemäß funktionieren. Falls nicht, müssen Sie sich an den technischen Support wenden.

### **Schritte**

1. Suchen Sie das Caching-Modul auf der Rückseite des Controller-Moduls, und entfernen Sie es.
  - a. Drücken Sie die Freigabelasche.
  - b. Entfernen Sie den Kühlkörper.



2. Ziehen Sie das Zwischenmodul vorsichtig gerade aus dem Gehäuse heraus.
3. Verschieben Sie das Caching-Modul auf das neue Controller-Modul, richten Sie die Kanten des Cache-Moduls am Sockelgehäuse aus und schieben Sie es vorsichtig in den Sockel.
4. Vergewissern Sie sich, dass das Caching-Modul ganz und ganz im Sockel sitzt.

Entfernen Sie gegebenenfalls das Cache-Modul, und setzen Sie es wieder in den Sockel ein.

5. Setzen Sie den Kühlkörper wieder ein, und drücken Sie ihn nach unten, um die Verriegelungstaste am Gehäuse des Speichermoduls zu einrasten.
6. Schließen Sie die Abdeckung des Controller-Moduls nach Bedarf.

## Schritt 6: Installieren Sie den Controller

Nachdem Sie die Komponenten aus dem alten Controller-Modul in das neue Controller-Modul installiert haben, müssen Sie das neue Controller-Modul im Systemgehäuse installieren und das Betriebssystem booten.

Bei HA-Paaren mit zwei Controller-Modulen im selben Chassis ist die Sequenz, in der Sie das Controller-Modul installieren, besonders wichtig, da sie versucht, neu zu booten, sobald Sie es vollständig im Chassis einsetzen.



Möglicherweise wird die System-Firmware beim Booten des Systems aktualisiert. Diesen Vorgang nicht abbrechen. Das Verfahren erfordert, dass Sie den Bootvorgang unterbrechen, den Sie in der Regel jederzeit nach der entsprechenden Aufforderung durchführen können. Wenn das System jedoch beim Booten der System die System-Firmware aktualisiert, müssen Sie nach Abschluss der Aktualisierung warten, bevor Sie den Bootvorgang unterbrechen.

### Schritte

1. Wenn Sie nicht bereits geerdet sind, sollten Sie sich richtig Erden.
2. Wenn dies noch nicht geschehen ist, bringen Sie die Abdeckung am Controller-Modul wieder an.
3. Richten Sie das Ende des Controller-Moduls an der Öffnung im Gehäuse aus, und drücken Sie dann vorsichtig das Controller-Modul zur Hälfte in das System.





Setzen Sie das Controller-Modul erst dann vollständig in das Chassis ein, wenn Sie dazu aufgefordert werden.



4. Verkabeln Sie nur die Management- und Konsolen-Ports, sodass Sie auf das System zugreifen können, um die Aufgaben in den folgenden Abschnitten auszuführen.



Sie schließen die übrigen Kabel später in diesem Verfahren an das Controller-Modul an.

5. Führen Sie die Neuinstallation des Controller-Moduls durch:

Ihr System befindet sich in...	Führen Sie dann folgende Schritte aus...
Ein HA-Paar	<p>Das Controller-Modul beginnt zu booten, sobald es vollständig im Gehäuse sitzt. Bereiten Sie sich darauf vor, den Bootvorgang zu unterbrechen.</p> <ol style="list-style-type: none"> <li>Schieben Sie das Steuermodul fest in die offene Position, bis es auf die Mittelebene trifft und vollständig sitzt, und schließen Sie dann den Nockengriff in die verriegelte Position.</li> </ol> <div style="border-left: 1px solid #ccc; padding-left: 10px; margin: 10px 0;">  <p>Beim Einschieben des Controller-Moduls in das Gehäuse keine übermäßige Kraft verwenden, um Schäden an den Anschlüssen zu vermeiden.</p> </div> <p>Der Controller beginnt zu booten, sobald er im Gehäuse sitzt.</p> <ol style="list-style-type: none"> <li>Wenn Sie dies noch nicht getan haben, installieren Sie das Kabelverwaltungsgerät neu.</li> <li>Verbinden Sie die Kabel mit dem Haken- und Schlaufenband mit dem Kabelmanagement-Gerät.</li> <li>Wenn die Meldung angezeigt wird <code>Press Ctrl-C for Boot Menu</code>, Drücken Sie <code>Ctrl-C</code> Um den Bootvorgang zu unterbrechen.</li> </ol> <div style="border-left: 1px solid #ccc; padding-left: 10px; margin: 10px 0;">  <p>Wenn die Eingabeaufforderung nicht angezeigt wird und das Controller-Modul im ONTAP gebootet wird, geben Sie ein <code>halt</code>, Und geben Sie an der LOADER-Eingabeaufforderung ein <code>boot_ontap</code>, Drücken Sie <code>Ctrl-C</code> Wenn Sie dazu aufgefordert werden, und starten Sie dann in den Wartungsmodus.</p> </div> <ol style="list-style-type: none"> <li>Wählen Sie im angezeigten Menü die Option zum Starten im Wartungsmodus aus.</li> </ol>

Ihr System befindet sich in...	Führen Sie dann folgende Schritte aus...
Eine eigenständige Konfiguration	<p>a. Schieben Sie das Steuermodul fest in die offene Position, bis es auf die Mittelebene trifft und vollständig sitzt, und schließen Sie dann den Nockengriff in die verriegelte Position.</p> <div style="border: 1px solid #ccc; padding: 5px; margin: 10px 0;">  Beim Einschieben des Controller-Moduls in das Gehäuse keine übermäßige Kraft verwenden, um Schäden an den Anschlüssen zu vermeiden. </div> <p>b. Wenn Sie dies noch nicht getan haben, installieren Sie das Kabelverwaltungsgerät neu.</p> <p>c. Verbinden Sie die Kabel mit dem Haken- und Schlaufenband mit dem Kabelmanagement-Gerät.</p> <p>d. Schließen Sie die Stromkabel wieder an die Netzteile und an die Stromquellen an, schalten Sie den Netzstrom ein, um den Bootvorgang zu starten, und drücken Sie dann <code>Ctrl-C</code> Nachdem Sie den gesehen haben <code>Press Ctrl-C for Boot Menu</code> Nachricht:</p> <div style="border: 1px solid #ccc; padding: 5px; margin: 10px 0;">  Wenn die Eingabeaufforderung nicht angezeigt wird und das Controller-Modul im ONTAP gebootet wird, geben Sie ein <code>halt</code>, Und geben Sie an der LOADER-Eingabeaufforderung ein <code>boot_ontap</code>, Drücken Sie <code>Ctrl-C</code> Wenn Sie dazu aufgefordert werden, und starten Sie dann in den Wartungsmodus. </div> <p>e. Wählen Sie im Startmenü die Option Wartungsmodus aus.</p>

**Wichtig:** während des Startvorgangs werden möglicherweise folgende Eingabeaufforderungen angezeigt:

- Eine Warnmeldung über eine nicht übereinstimmende System-ID und die Aufforderung, die System-ID außer Kraft zu setzen.
- Eine Eingabeaufforderung mit einer Warnmeldung, dass Sie beim Aufrufen des Wartungsmodus in einer HA-Konfiguration sicherstellen müssen, dass der gesunde Controller weiterhin ausgefallen ist. Sie können sicher reagieren y Um diese Eingabeaufforderungen.

## Systemkonfiguration – FAS2600 wiederherstellen und überprüfen

Nach dem Austausch und dem Booten der Hardware im Wartungsmodus überprüfen Sie die Low-Level-Systemkonfiguration des Ersatz-Controllers und konfigurieren nach Bedarf die Systemeinstellungen neu.

## Schritt 1: Stellen Sie die Systemzeit nach dem Austausch des Controllers ein und überprüfen Sie sie

Sie sollten die Uhrzeit und das Datum auf dem Ersatzcontroller-Modul gegen das gesunde Controller-Modul in einem HA-Paar oder gegen einen zuverlässigen Zeitserver in einer eigenständigen Konfiguration überprüfen. Wenn Zeit und Datum nicht übereinstimmen, müssen Sie sie auf dem Ersatzcontroller-Modul zurücksetzen, um mögliche Ausfälle auf Clients aufgrund von Zeitunterschieden zu verhindern.

### Über diese Aufgabe

Es ist wichtig, dass Sie die Befehle in den Schritten auf den richtigen Systemen anwenden:

- Der Node *Replacement* ist der neue Node, der den beeinträchtigten Knoten im Rahmen dieses Verfahrens ersetzt.
- Der Node *Healthy* ist der HA-Partner des Node *Replacement*.

### Schritte

1. Wenn sich der Node *Replacement* nicht an der LOADER-Eingabeaufforderung befindet, halten Sie das System an der LOADER-Eingabeaufforderung an.
2. Überprüfen Sie auf dem Node *Healthy* die Systemzeit: `show date`  
  
Datum und Uhrzeit werden in GMT angegeben.
3. Prüfen Sie an der LOADER-Eingabeaufforderung Datum und Uhrzeit auf dem Node *Replacement*: `show date`  
  
Datum und Uhrzeit werden in GMT angegeben.
4. Legen Sie bei Bedarf das Datum in GMT auf dem Ersatzknoten fest: `set date mm/dd/yyyy`
5. Stellen Sie bei Bedarf die Zeit in GMT auf dem Ersatzknoten ein: `set time hh:mm:ss`
6. Bestätigen Sie an der LOADER-Eingabeaufforderung Datum und Uhrzeit am Node *Replacement*: `show date`  
  
Datum und Uhrzeit werden in GMT angegeben.

## Schritt: Überprüfen Sie den HA-Status des Controller-Moduls und legen Sie ihn fest

Sie müssen die überprüften HA Status des Controller-Moduls und, falls erforderlich, aktualisieren Sie den Status entsprechend Ihrer Systemkonfiguration.

1. Überprüfen Sie im Wartungsmodus des neuen Controller-Moduls, ob alle Komponenten gleich angezeigt werden HA Bundesland: `ha-config show`  
  
Der HA-Status sollte für alle Komponenten identisch sein.
2. Wenn der angezeigte Systemzustand des Controller-Moduls nicht mit der Systemkonfiguration übereinstimmt, setzen Sie das ein HA Status für das Controller-Modul: `ha-config modify controller ha-state`

Für den HA-Status kann einer der folgenden Werte vorliegen:

- `ha`

- non-ha

3. Wenn der angezeigte Systemzustand des Controller-Moduls nicht mit der Systemkonfiguration übereinstimmt, setzen Sie das in HA Status für das Controller-Modul: `ha-config modify controller ha-state`
4. Bestätigen Sie, dass sich die Einstellung geändert hat: `ha-config show`

### Schritt 3: Führen Sie die Diagnose auf Systemebene aus

Sie sollten beim Austausch des Controllers umfassende oder gezielte Diagnosetests für bestimmte Komponenten und Subsysteme durchführen.

Alle Befehle im Diagnoseverfahren werden vom Controller ausgegeben, der die Komponente ersetzt wird.

1. Wenn der zu wartenden Controller nicht an der LOADER-Eingabeaufforderung angezeigt wird, booten Sie den Controller neu: `halt`

Nachdem Sie den Befehl ausgegeben haben, sollten Sie warten, bis das System an der LOADER-Eingabeaufforderung angehalten wird.

2. Rufen Sie an der LOADER-Eingabeaufforderung die speziellen Treiber auf, die speziell für die Diagnose auf Systemebene entwickelt wurden, um ordnungsgemäß zu funktionieren: `boot_diags`

Während des Startvorgangs können Sie sicher reagieren y Zu den Aufforderungen, bis die Eingabeaufforderung für den Wartungsmodus (\*>) angezeigt wird.

3. Die verfügbaren Geräte des Controller-Moduls anzeigen und notieren: `sldiag device show -dev mb`


Die angezeigten Controller-Module und -Ports können eine oder mehrere der folgenden sein:

- `bootmedia` Ist das Systembootgerät.
- `cna` Ist ein konvergierter Netzwerkadapter oder -Schnittstelle, der nicht mit einem Netzwerk oder Speichergerät verbunden ist.
- `fccl` Ist ein Fibre Channel-Arbitrated Loop-Gerät, das nicht mit einem Fibre Channel-Netzwerk verbunden ist.
- `env` Ist die Umgebung der Hauptplatine.
- `mem` Ist der Systemspeicher.
- `nic` Ist eine Netzwerkschnittstellenkarte.
- `nvr` Ist nicht-flüchtiger RAM.
- `nvmem` Ist ein Hybride von NVRAM und Systemspeicher.
- `sas` Ist ein Serial Attached SCSI-Gerät, das nicht mit einem Festplatten-Shelf verbunden ist.

4. Führen Sie die Diagnose nach Bedarf aus.

Wenn Sie Diagnosetests ausführen möchten, um...	Dann...
Einzelne Komponenten	<p>a. Löschen Sie die Statusprotokolle: <code>sldiag device clearstatus</code></p> <p>b. Anzeigen der verfügbaren Tests für die ausgewählten Geräte: <code>sldiag device show -dev dev_name</code></p> <p><i>Dev_Name</i> kann einer der im vorherigen Schritt identifizierten Ports und Geräte sein.</p> <p>c. Überprüfen Sie die Ausgabe, und wählen Sie ggf. nur die Tests aus, die Sie ausführen möchten: <code>sldiag device modify -dev dev_name -selection only</code></p> <p><code>-selection only</code> Deaktiviert alle anderen Tests, die Sie nicht für das Gerät ausführen möchten.</p> <p>d. Die ausgewählten Tests ausführen: <code>sldiag device run -dev dev_name</code></p> <p>Nach Abschluss des Tests wird die folgende Meldung angezeigt:</p> <div style="border: 1px solid #ccc; border-radius: 10px; padding: 10px; background-color: #f9f9f9; margin: 10px 0;"> <pre>*&gt; &lt;SLDIAG:_ALL_TESTS_COMPLETED&gt;</pre> </div> <p>e. Vergewissern Sie sich, dass keine Tests fehlgeschlagen sind: <code>sldiag device status -dev dev_name -long -state failed</code></p> <p>Die Diagnose auf Systemebene gibt die Eingabeaufforderung zurück, wenn keine Testfehler auftreten oder den vollständigen Status von Fehlern, die durch das Testen der Komponente entstehen, angezeigt wird.</p>



Wenn Sie Diagnosetests ausführen möchten, um...	Dann...
Mehrere Komponenten gleichzeitig	<p>a. Überprüfen Sie die aktivierten und deaktivierten Geräte in der Ausgabe des vorhergehenden Verfahrens und bestimmen Sie, welche Geräte gleichzeitig ausgeführt werden sollen.</p> <p>b. Führen Sie die einzelnen Tests für das Gerät auf: <code>sldiag device show -dev dev_name</code></p> <p>c. Überprüfen Sie die Ausgabe, und wählen Sie ggf. nur die Tests aus, die Sie ausführen möchten: <code>sldiag device modify -dev dev_name -selection only</code></p> <p>-Selection deaktiviert nur alle anderen Tests, die Sie nicht für das Gerät ausführen möchten.</p> <p>d. Überprüfen Sie, ob die Tests geändert wurden: <code>sldiag device show</code></p> <p>e. Wiederholen Sie diese Teilschritte für jedes Gerät, das gleichzeitig ausgeführt werden soll.</p> <p>f. Führen Sie eine Diagnose für alle Geräte durch: <code>sldiag device run</code></p> <div style="border: 1px solid #ccc; padding: 5px; margin: 10px 0;"> <p style="text-align: center;"> Fügen Sie Ihre Einträge nach dem Ausführen der Diagnose nicht hinzu oder ändern Sie sie nicht.</p> </div> <p>Nach Abschluss des Tests wird die folgende Meldung angezeigt:</p> <div style="border: 1px solid #ccc; padding: 5px; margin: 10px 0; background-color: #f0f0f0;"> <pre>*&gt; &lt;SLDIAG:_ALL_TESTS_COMPLETED&gt;</pre> </div> <p>g. Vergewissern Sie sich, dass es keine Hardware-Probleme auf dem Controller gibt: <code>sldiag device status -long -state failed</code></p> <p>Die Diagnose auf Systemebene gibt die Eingabeaufforderung zurück, wenn keine Testfehler auftreten oder den vollständigen Status von Fehlern, die durch das Testen der Komponente entstehen, angezeigt wird.</p>

5. Fahren Sie auf der Grundlage des Ergebnisses des vorhergehenden Schritts fort.

Wenn die Diagnose auf Systemebene getestet...	Dann...
<p>Wurden ohne Fehler abgeschlossen</p>	<p>a. Löschen Sie die Statusprotokolle: <code>sldiag device clearstatus</code></p> <p>b. Überprüfen Sie, ob das Protokoll gelöscht wurde: <code>sldiag device status</code></p> <p>Die folgende Standardantwort wird angezeigt:</p> <div style="border: 1px solid #ccc; border-radius: 10px; padding: 10px; background-color: #f9f9f9; margin: 10px 0;"> <p>SLDIAG: No log messages are present.</p> </div> <p>c. Beenden des Wartungsmodus: <code>halt</code></p> <p>Vom System wird die LOADER-Eingabeaufforderung angezeigt.</p> <p>Sie haben die Diagnose auf Systemebene abgeschlossen.</p>
<p>Es kam zu einigen Testfehlern</p>	<p>Bestimmen Sie die Ursache des Problems.</p> <p>a. Beenden des Wartungsmodus: <code>halt</code></p> <p>b. Führen Sie eine saubere Abschaltung durch, und trennen Sie dann die Netzteile.</p> <p>c. Überprüfen Sie, ob Sie alle Aspekte, die bei der Ausführung von Diagnose auf Systemebene zu beachten sind, dass die Kabel sicher angeschlossen sind und die Hardwarekomponenten ordnungsgemäß im Storage-System installiert wurden.</p> <p>d. Schließen Sie die Netzteile wieder an, und schalten Sie das Speichersystem dann ein.</p> <p>e. Führen Sie den Diagnosetest auf Systemebene erneut aus.</p>

## Das System neu zuordnen und Festplatten neu zuweisen - FAS2600

Setzen Sie das Ersatzverfahren fort, indem Sie den Speicher neu zuweisen und die Neuzuweisung bestätigen.

### Schritt 1: Das System erneut einsetzen

Nach Ausführung der Diagnose müssen Sie die Speicher- und Netzwerkverbindungen des Controller-Moduls wieder herstellen können.

#### Schritte

1. Das System neu aufführen.
2. Überprüfen Sie anhand von, ob die Verkabelung korrekt ist "[Active IQ Config Advisor](#)".

- a. Laden Sie Config Advisor herunter und installieren Sie es.
- b. Geben Sie die Informationen für das Zielsystem ein, und klicken Sie auf Daten erfassen.
- c. Klicken Sie auf die Registerkarte Verkabelung, und überprüfen Sie die Ausgabe. Stellen Sie sicher, dass alle Festplatten-Shelfs angezeigt werden und alle Festplatten in der Ausgabe angezeigt werden. So beheben Sie mögliche Verkabelungsprobleme.
- d. Überprüfen Sie die andere Verkabelung, indem Sie auf die entsprechende Registerkarte klicken und dann die Ausgabe von Config Advisor überprüfen.

## Schritt 2: Festplatten neu zuweisen

Wenn sich das Storage-System in einem HA-Paar befindet, wird die System-ID des neuen Controller-Moduls automatisch den Festplatten zugewiesen, wenn die Rückgabe am Ende des Verfahrens stattfindet. In einem eigenständigen System müssen Sie die ID manuell den Festplatten zuweisen. Sie müssen das richtige Verfahren für Ihre Konfiguration verwenden.

### Option 1: Überprüfen Sie die Änderung der System-ID bei einem HA-System

Sie müssen die Änderung der System-ID beim Booten des Controllers *Replacement* bestätigen und anschließend überprüfen, ob die Änderung implementiert wurde.

Diese Vorgehensweise gilt nur für Systeme, auf denen ONTAP in einem HA-Paar ausgeführt wird.

1. Wenn sich der Controller *Replacement* im Wartungsmodus befindet (zeigt das an `*>` Eingabeaufforderung, beenden Sie den Wartungsmodus und gehen Sie zur LOADER-Eingabeaufforderung: `halt`
2. Booten Sie an der LOADER-Eingabeaufforderung am *Replacement*-Controller den Controller, und geben Sie ein `y` Wenn Sie aufgrund einer nicht übereinstimmenden System-ID aufgefordert werden, die System-ID außer Kraft zu setzen: `boot_ontap`
3. Warten Sie, bis der `Waiting for giveback...` Die Meldung wird auf der Controller-Konsole „*Replacement*“ angezeigt und überprüfen Sie anschließend vom gesunden Controller, ob die neue Partner-System-ID automatisch zugewiesen wurde: `storage failover show`

In der Befehlsausgabe sollte eine Meldung angezeigt werden, dass sich die System-ID auf dem beeinträchtigten Controller geändert hat und die korrekten alten und neuen IDs angezeigt werden. Im folgenden Beispiel wurde `node2` ersetzt und hat eine neue System-ID von `151759706`.

```
node1> `storage failover show`
```

Node	Partner	Takeover Possible	State Description
node1	node2	false	System ID changed on partner (Old: 151759706), In takeover
node2	node1	-	Waiting for giveback (HA mailboxes)

4. Vergewissern Sie sich beim ordnungsgemäßen Controller, dass alle Corestapy gespeichert sind:

a. Ändern Sie die erweiterte Berechtigungsebene: `set -privilege advanced`

Sie können antworten `y` Wenn Sie aufgefordert werden, den erweiterten Modus fortzusetzen. Die Eingabeaufforderung für den erweiterten Modus wird angezeigt (`*>`).

b. Speichern von CoreDumps: `system node run -node local-node-name partner savecore`

c. Warten Sie, bis der Befehl `savecore` abgeschlossen ist, bevor Sie das Giveback ausgeben.

Sie können den folgenden Befehl eingeben, um den Fortschritt des Befehls `savecore` zu überwachen:

```
system node run -node local-node-name partner savecore -s
```

d. Zurück zur Administratorberechtigungsebene: `set -privilege admin`

5. Wenn Ihr Storage- oder Volume Encryption-System konfiguriert ist, müssen Sie die Funktionen für Storage oder Volume Encryption mithilfe eines der folgenden Verfahren wiederherstellen: Je nachdem, ob Sie integriertes oder externes Verschlüsselungsmanagement verwenden:

- ["Wiederherstellung der integrierten Verschlüsselungsschlüssel für das Verschlüsselungsmanagement"](#)
- ["Wiederherstellung der externen Verschlüsselungsschlüssel für das Verschlüsselungsmanagement"](#)

6. Geben Sie den Controller zurück:

a. Geben Sie von dem ordnungsgemäßen Controller den Storage des ersetzten Controllers wieder:

```
storage failover giveback -ofnode replacement_node_name
```

Der *Replacement*-Controller nimmt den Storage wieder in Anspruch und führt den Startvorgang durch.

Wenn Sie aufgrund einer nicht übereinstimmenden System-ID aufgefordert werden, die System-ID außer Kraft zu setzen, sollten Sie eingeben `y`.



Wenn das Rückübertragung ein Vetorecht ist, können Sie erwägen, das Vetos außer Kraft zu setzen.

["Finden Sie die Inhalte zur Hochverfügbarkeitskonfiguration Ihrer Version von ONTAP 9"](#)

a. Nachdem das Giveback abgeschlossen ist, bestätigen Sie, dass das HA-Paar sich gesund befindet und ein Takeover möglich ist: `storage failover show`

Die Ausgabe von der `storage failover show` Befehl sollte nicht die in der Partnernachricht geänderte System-ID enthalten.

7. Überprüfen Sie, ob die Festplatten ordnungsgemäß zugewiesen wurden: `storage disk show -ownership`

Die Festplatten, die zum Controller *Replacement* gehören, sollten die neue System-ID anzeigen. Im folgenden Beispiel zeigen die Festplatten von `node1` jetzt die neue System-ID, `1873775277`:

```
node1> `storage disk show -ownership`
```

Disk Reserver	Aggregate Pool	Home	Owner	DR	Home	Home ID	Owner ID	DR	Home ID
1.0.0	aggr0_1	node1	node1	-		1873775277	1873775277	-	
1873775277	Pool10								
1.0.1	aggr0_1	node1	node1			1873775277	1873775277	-	
1873775277	Pool10								
.									
.									
.									

8. Vergewissern Sie sich, dass die erwarteten Volumes für jeden Controller vorhanden sind: `vol show -node node-name`
9. Wenn Sie die automatische Übernahme beim Neustart deaktiviert haben, aktivieren Sie sie vom gesunden Controller: `storage failover modify -node replacement-node-name -onreboot true`

## Option 2: Manuelle Zuordnung der System-ID auf einem eigenständigen System in ONTAP

In einem eigenständigen System müssen Sie Festplatten manuell der System-ID des neuen Controllers zuweisen, bevor Sie den normalen Betrieb des Systems wieder herstellen.



### Über diese Aufgabe

Dieses Verfahren gilt nur für Systeme, die sich in einer eigenständigen Konfiguration befinden.

### Schritte

1. Wenn Sie dies noch nicht getan haben, starten Sie den Node *Replacement* neu, unterbrechen Sie den Bootvorgang, indem Sie Strg-C drücken, und wählen Sie dann die Option zum Booten in den Wartungsmodus aus dem angezeigten Menü aus.
2. Eingabe ist erforderlich  $\gamma$  Wenn Sie aufgefordert werden, die System-ID aufgrund einer nicht übereinstimmenden System-ID zu überschreiben.
3. System-IDs anzeigen: `disk show -a`
4. Notieren Sie sich die alte System-ID, die als Teil der Spalte „Disk Owner“ angezeigt wird.

Im folgenden Beispiel wird die alte System-ID von 118073209 angezeigt:

```
*> disk show -a
Local System ID: 118065481
```

DISK	OWNER		POOL	SERIAL NUMBER	HOME
disk_name (118073209)	system-1	(118073209)	Pool0	J8XJE9LC	system-1
disk_name (118073209)	system-1	(118073209)	Pool0	J8Y478RC	system-1
.					
.					
.					

5. Weisen Sie den Festplattenbesitzer neu zu, indem Sie die System-ID-Informationen verwenden, die vom Befehl Disk show abgerufen wurden: `disk reassign -s old system ID disk reassign -s 118073209`
6. Überprüfen Sie, ob die Festplatten ordnungsgemäß zugewiesen wurden: `disk show -a`

Bei den Festplatten, die zum Ersatz-Node gehören, sollte die neue System-ID angezeigt werden. Im folgenden Beispiel werden jetzt die Festplatten von System-1 die neue System-ID, 118065481, angezeigt:

```
*> disk show -a
Local System ID: 118065481
```

DISK	OWNER		POOL	SERIAL NUMBER	HOME
disk_name (118065481)	system-1	(118065481)	Pool0	J8Y0TDZC	system-1
disk_name (118065481)	system-1	(118065481)	Pool0	J8Y0TDZC	system-1
.					
.					
.					

7. Wenn Ihr Storage- oder Volume Encryption-System konfiguriert ist, müssen Sie die Funktionen für Storage oder Volume Encryption mithilfe eines der folgenden Verfahren wiederherstellen: Je nachdem, ob Sie integriertes oder externes Verschlüsselungsmanagement verwenden:
  - ["Wiederherstellung der integrierten Verschlüsselungsschlüssel für das Verschlüsselungsmanagement"](#)
  - ["Wiederherstellung der externen Verschlüsselungsschlüssel für das Verschlüsselungsmanagement"](#)
8. Booten des Node: `boot_ontap`

## Vollständige Systemwiederherstellung - FAS2600

Um den vollen Betrieb des Systems wiederherzustellen, müssen Sie die NetApp Storage

Encryption-Konfiguration (falls erforderlich) wiederherstellen und Lizenzen für den neuen Controller installieren und das ausgefallene Teil an NetApp zurückgeben, wie in den mit dem Kit gelieferten RMA-Anweisungen beschrieben.

## Schritt 1: Installieren Sie Lizenzen für den Ersatz-Controller in ONTAP

Sie müssen neue Lizenzen für den Node *Replacement* installieren, wenn der beeinträchtigte Knoten ONTAP-Funktionen verwendete, die eine Standard-Lizenz (Node-locked) erfordern. Bei Standardlizenzen sollte jeder Node im Cluster über seinen eigenen Schlüssel für die Funktion verfügen.

### Über diese Aufgabe

Bis Sie Lizenzschlüssel installieren, sind Funktionen, für die Standardlizenzen erforderlich sind, weiterhin für den Node *Replacement* verfügbar. Wenn der beeinträchtigte Knoten jedoch der einzige Node im Cluster war, der eine Lizenz für die Funktion besitzt, sind keine Konfigurationsänderungen an der Funktion zulässig. Durch die Verwendung nicht lizenzierter Funktionen auf dem Knoten können Sie möglicherweise nicht mit Ihrer Lizenzvereinbarung einverstanden sein. Sie sollten daher den Ersatzlizenzschlüssel oder die Schlüssel so schnell wie möglich auf dem Node *Replacement* installieren.

### Bevor Sie beginnen

Die Lizenzschlüssel müssen im 28-stelligen Format vorliegen.

Sie haben eine 90-Tage-Nachfrist zur Installation der Lizenzschlüssel. Nach Ablauf der Frist werden alle alten Lizenzen ungültig. Nachdem ein gültiger Lizenzschlüssel installiert wurde, haben Sie 24 Stunden Zeit, um alle Schlüssel zu installieren, bevor die Kulanzeit endet.

### Schritte

1. Wenn Sie neue Lizenzschlüssel benötigen, holen Sie sich die Ersatzlizenz auf dem ["NetApp Support Website"](#) Im Abschnitt „My Support“ unter „Software-Lizenzen“.



Die neuen Lizenzschlüssel, die Sie benötigen, werden automatisch generiert und an die E-Mail-Adresse in der Datei gesendet. Wenn Sie die E-Mail mit den Lizenzschlüssel nicht innerhalb von 30 Tagen erhalten, sollten Sie sich an den technischen Support wenden.

2. Installieren Sie jeden Lizenzschlüssel: `system license add -license-code license-key, license-key...`
3. Entfernen Sie ggf. die alten Lizenzen:
  - a. Suchen Sie nach nicht verwendeten Lizenzen: `license clean-up -unused -simulate`
  - b. Wenn die Liste korrekt aussieht, entfernen Sie die nicht verwendeten Lizenzen: `license clean-up -unused`

## Schritt 2: LIFs überprüfen und die Seriennummer registrieren

Bevor Sie den Node *Replacement* zum Service zurücksenden, sollten Sie überprüfen, ob sich die LIFs auf ihren Home-Ports befinden, und bei aktiviertem AutoSupport die Seriennummer des Node *Replacement* registrieren.

### Schritte

1. Vergewissern Sie sich, dass die logischen Schnittstellen ihrem Home-Server und ihren Ports  
Berichterstattung: `network interface show -is-home false`

Wenn eine der LIFs als falsch aufgeführt ist, stellen Sie sie auf ihre Home-Ports zurück: `network interface revert`

2. Registrieren Sie die Seriennummer des Systems beim NetApp Support.

- Wenn AutoSupport aktiviert ist, senden Sie eine AutoSupport Nachricht, um die Seriennummer zu registrieren.
- Wenn AutoSupport nicht aktiviert ist, rufen Sie an "[NetApp Support](#)" Um die Seriennummer zu registrieren.

3. Wenn die automatische Rückübertragung deaktiviert wurde, aktivieren Sie sie erneut: `storage failover modify -node local -auto-giveback true`

### **Schritt 3: Senden Sie das fehlgeschlagene Teil an NetApp zurück**

Senden Sie das fehlerhafte Teil wie in den dem Kit beiliegenden RMA-Anweisungen beschrieben an NetApp zurück. Siehe "[Teilerückgabe Austausch](#)" Seite für weitere Informationen.



## Copyright-Informationen

Copyright © 2023 NetApp. Alle Rechte vorbehalten. Gedruckt in den USA. Dieses urheberrechtlich geschützte Dokument darf ohne die vorherige schriftliche Genehmigung des Urheberrechtinhabers in keiner Form und durch keine Mittel – weder grafische noch elektronische oder mechanische, einschließlich Fotokopieren, Aufnehmen oder Speichern in einem elektronischen Abrufsystem – auch nicht in Teilen, vervielfältigt werden.

Software, die von urheberrechtlich geschütztem NetApp Material abgeleitet wird, unterliegt der folgenden Lizenz und dem folgenden Haftungsausschluss:

DIE VORLIEGENDE SOFTWARE WIRD IN DER VORLIEGENDEN FORM VON NETAPP ZUR VERFÜGUNG GESTELLT, D. H. OHNE JEGLICHE EXPLIZITE ODER IMPLIZITE GEWÄHRLEISTUNG, EINSCHLIESSLICH, JEDOCH NICHT BESCHRÄNKT AUF DIE STILLSCHWEIGENDE GEWÄHRLEISTUNG DER MARKTGÄNGIGKEIT UND EIGNUNG FÜR EINEN BESTIMMTEN ZWECK, DIE HIERMIT AUSGESCHLOSSEN WERDEN. NETAPP ÜBERNIMMT KEINERLEI HAFTUNG FÜR DIREKTE, INDIREKTE, ZUFÄLLIGE, BESONDERE, BEISPIELHAFT SCHÄDEN ODER FOLGESCHÄDEN (EINSCHLIESSLICH, JEDOCH NICHT BESCHRÄNKT AUF DIE BESCHAFFUNG VON ERSATZWAREN ODER -DIENSTLEISTUNGEN, NUTZUNGS-, DATEN- ODER GEWINNVERLUSTE ODER UNTERBRECHUNG DES GESCHÄFTSBETRIEBS), UNABHÄNGIG DAVON, WIE SIE VERURSACHT WURDEN UND AUF WELCHER HAFTUNGSTHEORIE SIE BERUHEN, OB AUS VERTRAGLICH FESTGELEGTER HAFTUNG, VERSCHULDENSUNABHÄNGIGER HAFTUNG ODER DELIKTSHAFTUNG (EINSCHLIESSLICH FAHRLÄSSIGKEIT ODER AUF ANDEREM WEGE), DIE IN IRGEND EINER WEISE AUS DER NUTZUNG DIESER SOFTWARE RESULTIEREN, SELBST WENN AUF DIE MÖGLICHKEIT DERARTIGER SCHÄDEN HINGEWIESEN WURDE.

NetApp behält sich das Recht vor, die hierin beschriebenen Produkte jederzeit und ohne Vorankündigung zu ändern. NetApp übernimmt keine Verantwortung oder Haftung, die sich aus der Verwendung der hier beschriebenen Produkte ergibt, es sei denn, NetApp hat dem ausdrücklich in schriftlicher Form zugestimmt. Die Verwendung oder der Erwerb dieses Produkts stellt keine Lizenzierung im Rahmen eines Patentrechts, Markenrechts oder eines anderen Rechts an geistigem Eigentum von NetApp dar.

Das in diesem Dokument beschriebene Produkt kann durch ein oder mehrere US-amerikanische Patente, ausländische Patente oder anhängige Patentanmeldungen geschützt sein.

ERLÄUTERUNG ZU „RESTRICTED RIGHTS“: Nutzung, Vervielfältigung oder Offenlegung durch die US-Regierung unterliegt den Einschränkungen gemäß Unterabschnitt (b)(3) der Klausel „Rights in Technical Data – Noncommercial Items“ in DFARS 252.227-7013 (Februar 2014) und FAR 52.227-19 (Dezember 2007).

Die hierin enthaltenen Daten beziehen sich auf ein kommerzielles Produkt und/oder einen kommerziellen Service (wie in FAR 2.101 definiert) und sind Eigentum von NetApp, Inc. Alle technischen Daten und die Computersoftware von NetApp, die unter diesem Vertrag bereitgestellt werden, sind gewerblicher Natur und wurden ausschließlich unter Verwendung privater Mittel entwickelt. Die US-Regierung besitzt eine nicht ausschließliche, nicht übertragbare, nicht unterlizenzierbare, weltweite, limitierte unwiderrufliche Lizenz zur Nutzung der Daten nur in Verbindung mit und zur Unterstützung des Vertrags der US-Regierung, unter dem die Daten bereitgestellt wurden. Sofern in den vorliegenden Bedingungen nicht anders angegeben, dürfen die Daten ohne vorherige schriftliche Genehmigung von NetApp, Inc. nicht verwendet, offengelegt, vervielfältigt, geändert, aufgeführt oder angezeigt werden. Die Lizenzrechte der US-Regierung für das US-Verteidigungsministerium sind auf die in DFARS-Klausel 252.227-7015(b) (Februar 2014) genannten Rechte beschränkt.

## Markeninformationen

NETAPP, das NETAPP Logo und die unter <http://www.netapp.com/TM> aufgeführten Marken sind Marken von NetApp, Inc. Andere Firmen und Produktnamen können Marken der jeweiligen Eigentümer sein.