



# Chassis

## Install and maintain

NetApp  
March 17, 2023

# Inhaltsverzeichnis

- Chassis ..... 1
  - Übersicht über den Austausch des Gehäuses - FAS500f ..... 1
  - Herunterfahren der Controller - FAS500f ..... 1
  - Hardware verschieben und ersetzen - FAS500f ..... 2
  - Schließen Sie den Wiederherstellungs- und Austauschprozess - FAS500f ab ..... 5

# Chassis

## Übersicht über den Austausch des Gehäuses - FAS500f

Um das Gehäuse zu ersetzen, müssen Sie die Blende, die Controller-Module und die NVMe-Laufwerke vom beeinträchtigten Gehäuse in das Ersatzgehäuse verschieben und dann das beeinträchtigte Chassis aus dem Rack oder dem Systemschrank entfernen und das Ersatzgehäuse an seiner Stelle installieren.

Alle anderen Komponenten des Systems müssen ordnungsgemäß funktionieren. Falls nicht, müssen Sie sich an den technischen Support wenden.

- Sie können dieses Verfahren bei allen Versionen von ONTAP verwenden, die von Ihrem System unterstützt werden.
- Hierbei wird angenommen, dass Sie die Blende, NVMe-Laufwerke und Controller-Module in das neue Chassis verschieben und dass es sich bei dem Ersatzgehäuse um eine neue Komponente von NetApp handelt.
- Dieser Vorgang ist störend. Für ein Cluster mit zwei Nodes tritt ein vollständiger Service-Ausfall und ein teilweiser Ausfall in einem Cluster mit mehreren Nodes auf.

## Herunterfahren der Controller - FAS500f

Sie müssen den Controller oder den Controller im Chassis herunterfahren, bevor Sie sie in das neue Chassis verschieben.

### Über diese Aufgabe

- Wenn Sie ein Cluster mit mehr als zwei Controllern haben, muss es sich im Quorum befinden. Wenn das Cluster nicht im Quorum ist oder ein guter Controller angezeigt wird `false` Für die Berechtigung und den Zustand müssen Sie das Problem korrigieren, bevor Sie den beeinträchtigten Controller herunterfahren; siehe "[Synchronisieren eines Node mit dem Cluster](#)".
- Wenn AutoSupport aktiviert ist, unterdrücken Sie die automatische Erstellung eines Cases durch Aufrufen einer AutoSupport Meldung: `system node autosupport invoke -node * -type all -message MAINT=number_of_hours_downh`

Die folgende AutoSupport Meldung unterdrückt die automatische Erstellung von Cases für zwei Stunden:  
`cluster1:*> system node autosupport invoke -node * -type all -message MAINT=2h`

### Schritte

1. Wenn Ihr System über zwei Controller-Module verfügt, deaktivieren Sie das HA-Paar.

Wenn Ihr System Clustered ONTAP mit...	Dann...
Zwei Controller im Cluster	<pre>cluster ha modify -configured false  storage failover modify -node node0 -enabled false</pre>

Wenn Ihr System Clustered ONTAP mit...	Dann...
Mehr als zwei Controller im Cluster	<code>storage failover modify -node node0 -enabled false</code>

2. Halten Sie den Regler an, und drücken Sie `y` Wenn Sie aufgefordert werden, den Stopp zu bestätigen:  
`system node halt -node node_name`

Die Bestätigungsmeldung sieht wie folgt aus:

```
Warning: This operation will cause controller "node-name" to be marked
as unhealthy. Unhealthy nodes do not participate in quorum voting. If
the controller goes out of service and one more controller goes out of
service there will be a data serving failure for the entire cluster.
This will cause a client disruption. Use "cluster show" to verify
cluster state. If possible bring other nodes online to improve the
resiliency of this cluster.
```

```
Do you want to continue? {y|n}:
```



Sie müssen ein sauberes System herunterfahren, bevor Sie das Chassis ersetzen, um nicht geschriebene Daten im nicht-flüchtigen Speicher (NVMEM/NVRAM) zu verlieren. Wenn die NVMEM/NVRAM-LED abhängig vom System blinkt, befinden sich Inhalte im NVMEM/NVRAM, die nicht auf die Festplatte gespeichert wurden. Sie müssen den Controller neu booten und Beginn dieses Verfahrens. Bei wiederholten Versuchen, den Controller ordnungsgemäß herunterzufahren, ist zu beachten, dass keine Daten verloren gehen, die nicht auf der Festplatte gespeichert wurden.

3. Halten Sie gegebenenfalls den zweiten Controller an, um eine mögliche Quorum-Fehlermeldung in einer HA-Paar-Konfiguration zu vermeiden:  
`system node halt -node second_node_name -ignore -quorum-warnings true -skip-lif-migration-before-shutdown true`

Antwort `y` Wenn Sie dazu aufgefordert werden.

## Hardware verschieben und ersetzen - FAS500f

Stellen Sie die Netzteile, Festplatten und Controller-Module oder Module vom beeinträchtigten Gehäuse in das neue Gehäuse und tauschen Sie das beeinträchtigte Gehäuse aus dem Geräterack oder Systemschrank durch das neue Gehäuse des gleichen Modells aus wie das beeinträchtigte Gehäuse.

### Schritt 1: Entfernen Sie die Controller-Module

Um das Chassis auszutauschen, müssen Sie die Controller-Module aus dem alten Chassis entfernen.

Sie können das Gehäuse mit dem folgenden Video oder den tabellarischen Schritten ersetzen. Es wird davon

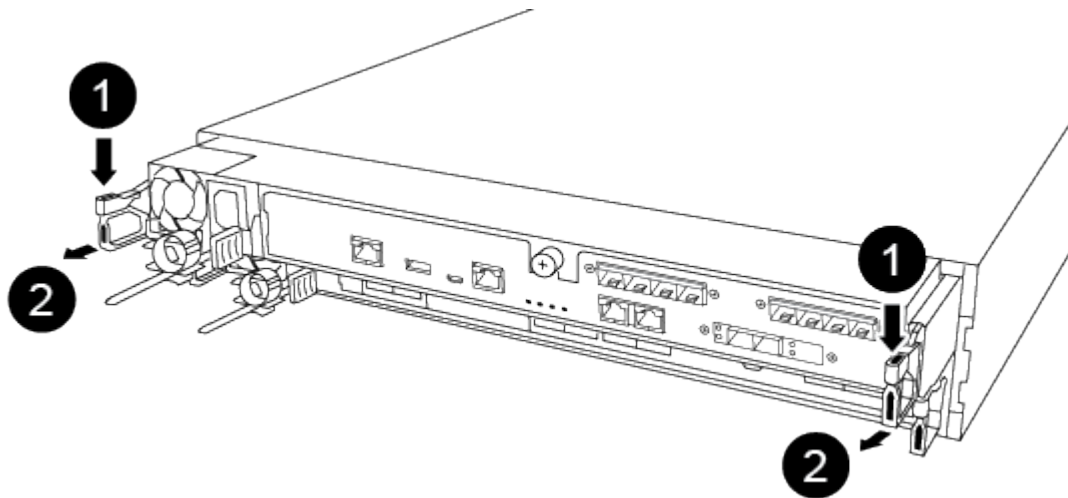
ausgegangen, dass die Blende entfernt und ausgetauscht wird:

#### Animation: Ersetzen Sie das Gehäuse

1. Wenn Sie nicht bereits geerdet sind, sollten Sie sich richtig Erden.
2. Trennen Sie die Netzteile des Controller-Moduls von der Quelle.
3. Lösen Sie die Netzkabelhalter, und ziehen Sie anschließend die Kabel von den Netzteilen ab.
4. Setzen Sie den Zeigefinger in den Verriegelungsmechanismus auf beiden Seiten des Controller-Moduls ein, drücken Sie den Hebel mit dem Daumen, und ziehen Sie den Controller vorsichtig einige Zentimeter aus dem Gehäuse.



Wenn Sie Schwierigkeiten beim Entfernen des Controller-Moduls haben, setzen Sie Ihre Zeigefinger durch die Fingerlöcher von innen (durch Überqueren der Arme).



1

Hebel

2

Verriegelungsmechanismus

5. Fassen Sie die Seiten des Controller-Moduls mit beiden Händen an, ziehen Sie es vorsichtig aus dem Gehäuse heraus und legen Sie es auf eine flache, stabile Oberfläche.
6. Stellen Sie das Controller-Modul an einer sicheren Stelle beiseite, und wiederholen Sie diese Schritte für das andere Controller-Modul im Gehäuse.

## Schritt 2: Fahren Sie die Laufwerke in das neue Gehäuse

Sie müssen die Laufwerke von jeder Schachöffnung im alten Chassis auf dieselbe Schachöffnung im neuen Chassis verschieben.

1. Entfernen Sie vorsichtig die Blende von der Vorderseite des Systems.

## 2. Entfernen Sie die Laufwerke:

- a. Drücken Sie die Entriegelungstaste oben auf der Trägerseite unter den LEDs.
- b. Ziehen Sie den Nockengriff in die vollständig geöffnete Position, um den Antrieb von der Mittelplatte zu lösen, und schieben Sie ihn dann vorsichtig aus dem Chassis heraus.

Das Laufwerk sollte aus dem Gehäuse heraus einrücken und so das Gehäuse frei schieben.



Wenn Sie ein Laufwerk entfernen, verwenden Sie immer zwei Hände, um sein Gewicht zu stützen.



Laufwerke sind zerbrechlich. Behandeln Sie sie so wenig wie möglich, um Schäden an ihnen zu vermeiden.

3. Richten Sie das Laufwerk aus dem alten Gehäuse an der gleichen Schachttöffnung im neuen Gehäuse aus.
4. Schieben Sie das Laufwerk vorsichtig so weit wie möglich in das Gehäuse.

Der Nockengriff greift ein und beginnt, sich nach oben zu drehen.

5. Schieben Sie den Antrieb den Rest des Weges fest in das Gehäuse und verriegeln Sie dann den Nockengriff, indem Sie ihn nach oben und gegen den Laufwerkhalter schieben.

Schließen Sie den Nockengriff langsam, damit er korrekt an der Vorderseite des Laufwerkträgers ausgerichtet ist. Zum sicheren Zeitpunkt klickt er.

6. Wiederholen Sie den Vorgang für die übrigen Laufwerke im System.

## Schritt 3: Ersetzen Sie ein Chassis aus dem Rack oder Systemschrank der Ausrüstung

Sie müssen das vorhandene Chassis aus dem Rack oder dem Systemschrank entfernen, bevor Sie das Ersatzgehäuse installieren können.

1. Entfernen Sie die Schrauben von den Montagepunkten des Gehäuses.
2. Schieben Sie das alte Chassis bei zwei Personen von den Rack-Schienen in einem Systemschrank oder Ausrüstungs-Rack und legen Sie es dann beiseite.
3. Wenn Sie nicht bereits geerdet sind, sollten Sie sich richtig Erden.
4. Installieren Sie das Ersatzgehäuse mithilfe von zwei Personen in das Rack oder den Systemschrank. Führen Sie das Chassis durch die Rack-Schienen in einem System-Schrank oder Ausrüstungs-Rack.
5. Schieben Sie das Chassis vollständig in das Rack oder den Systemschrank der Ausrüstung.
6. Befestigen Sie die Vorderseite des Chassis mit den Schrauben, die Sie vom alten Chassis entfernt haben, am Rack oder am Systemschrank des Geräts.
7. Falls noch nicht geschehen, befestigen Sie die Blende.

## Schritt 4: Installieren Sie die Controller-Module

Nachdem Sie die Controller-Module im neuen Gehäuse installiert haben, müssen Sie es in einen Status booten, in dem Sie den Diagnostest ausführen können.

Bei HA-Paaren mit zwei Controller-Modulen im selben Chassis ist die Sequenz, in der Sie das Controller-Modul installieren, besonders wichtig, da sie versucht, neu zu booten, sobald Sie es vollständig im Chassis einsetzen.

1. Richten Sie das Ende des Controller-Moduls an der Öffnung im Gehäuse aus, und drücken Sie dann vorsichtig das Controller-Modul zur Hälfte in das System.



Setzen Sie das Controller-Modul erst dann vollständig in das Chassis ein, wenn Sie dazu aufgefordert werden.

2. Führen Sie die Konsole wieder mit dem Controller-Modul aus, und schließen Sie den Management-Port wieder an.
3. Schließen Sie die Stromkabel an die Netzteile an, und setzen Sie die Netzkabelhalter wieder ein.
4. Setzen Sie das Controller-Modul in das Chassis ein:
  - a. Stellen Sie sicher, dass die Arms des Verriegelungsmechanismus in der vollständig ausgestreckten Position verriegelt sind.
  - b. Richten Sie das Controller-Modul mit beiden Händen aus und schieben Sie es vorsichtig in die Arms des Verriegelungsmechanismus, bis es anhält.
  - c. Platzieren Sie Ihre Zeigefinger durch die Fingerlöcher von der Innenseite des Verriegelungsmechanismus.
  - d. Drücken Sie die Daumen auf den orangefarbenen Laschen oben am Verriegelungsmechanismus nach unten, und schieben Sie das Controller-Modul vorsichtig über den Anschlag.
  - e. Lösen Sie Ihre Daumen von oben auf den Verriegelungs-Mechanismen und drücken Sie weiter, bis die Verriegelungen einrasten.

Das Controller-Modul beginnt zu booten, sobald es vollständig im Gehäuse sitzt. Bereiten Sie sich darauf vor, den Bootvorgang zu unterbrechen.

Das Controller-Modul sollte vollständig eingesetzt und mit den Kanten des Gehäuses bündig sein.

5. Wiederholen Sie die vorherigen Schritte, um den zweiten Controller im neuen Chassis zu installieren.

## Schließen Sie den Wiederherstellungs- und Austauschprozess - FAS500f ab

Sie müssen den HA-Status des Chassis überprüfen, Diagnosen ausführen und das ausgefallene Teil an NetApp zurücksenden, wie in den mit dem Kit gelieferten RMA-Anweisungen beschrieben.

### Schritt: Überprüfen Sie den HA-Status des Chassis und legen Sie diesen fest

Sie müssen den HA-Status des Chassis überprüfen und gegebenenfalls den Status entsprechend Ihrer Systemkonfiguration aktualisieren.

1. Zeigen Sie im Wartungsmodus von einem der Controller-Module aus den HA-Status des lokalen Controller-Moduls und des Chassis an: `ha-config show`

Der HA-Status sollte für alle Komponenten identisch sein.

2. Wenn der angezeigte Systemzustand für das Chassis nicht mit der Systemkonfiguration übereinstimmt:

a. Legen Sie für das Chassis den HA-Status fest: `ha-config modify chassis HA-state`

Für den HA-Status kann einer der folgenden Werte vorliegen:

- `ha`
- `mcc`
- `mccip`
- `non-ha`

b. Bestätigen Sie, dass sich die Einstellung geändert hat: `ha-config show`

3. Falls Sie dies noch nicht getan haben, können Sie den Rest Ihres Systems erneut verwenden.

4. Bringen Sie die Blende wieder an der Vorderseite des Systems an.

## Schritt 2: Diagnose ausführen

Nachdem Sie eine Komponente im System ausgetauscht haben, sollten Sie Diagnosetests auf dieser Komponente durchführen.

Ihr System muss die LOADER-Eingabeaufforderung aufweisen, um die Diagnose zu starten.

Alle Befehle im Diagnoseverfahren werden vom Controller ausgegeben, der die Komponente ersetzt wird.

1. Wenn der zu wartenden Controller nicht an der LOADER-Eingabeaufforderung angezeigt wird, booten Sie den Controller neu: `system node halt -node node_name`

Nachdem Sie den Befehl ausgegeben haben, sollten Sie warten, bis das System an der LOADER-Eingabeaufforderung angehalten wird.

2. Rufen Sie an der LOADER-Eingabeaufforderung die speziellen Treiber auf, die speziell für die Diagnose auf Systemebene entwickelt wurden, um ordnungsgemäß zu funktionieren: `boot_diags`

3. Wählen Sie im angezeigten Menü **Scansystem** aus, um die Ausführung der Diagnosetests zu aktivieren.

4. Wählen Sie im angezeigten Menü die Option **Testsystem** aus.

5. Fahren Sie auf der Grundlage des Ergebnisses des vorhergehenden Schritts fort:

- Wenn der Test fehlgeschlagen ist, korrigieren Sie den Fehler, und führen Sie den Test erneut aus.
- Wenn der Test keine Fehler gemeldet hat, wählen Sie im Menü Neu starten aus, um das System neu zu starten.

## Schritt 3: Senden Sie das fehlgeschlagene Teil an NetApp zurück

Senden Sie das fehlerhafte Teil wie in den dem Kit beiliegenden RMA-Anweisungen beschrieben an NetApp zurück. Siehe "[Teilerückgabe Austausch](#)" Seite für weitere Informationen.



## Copyright-Informationen

Copyright © 2023 NetApp. Alle Rechte vorbehalten. Gedruckt in den USA. Dieses urheberrechtlich geschützte Dokument darf ohne die vorherige schriftliche Genehmigung des Urheberrechtinhabers in keiner Form und durch keine Mittel – weder grafische noch elektronische oder mechanische, einschließlich Fotokopieren, Aufnehmen oder Speichern in einem elektronischen Abrufsystem – auch nicht in Teilen, vervielfältigt werden.

Software, die von urheberrechtlich geschütztem NetApp Material abgeleitet wird, unterliegt der folgenden Lizenz und dem folgenden Haftungsausschluss:

DIE VORLIEGENDE SOFTWARE WIRD IN DER VORLIEGENDEN FORM VON NETAPP ZUR VERFÜGUNG GESTELLT, D. H. OHNE JEGLICHE EXPLIZITE ODER IMPLIZITE GEWÄHRLEISTUNG, EINSCHLIESSLICH, JEDOCH NICHT BESCHRÄNKT AUF DIE STILLSCHWEIGENDE GEWÄHRLEISTUNG DER MARKTGÄNGIGKEIT UND EIGNUNG FÜR EINEN BESTIMMTEN ZWECK, DIE HIERMIT AUSGESCHLOSSEN WERDEN. NETAPP ÜBERNIMMT KEINERLEI HAFTUNG FÜR DIREKTE, INDIREKTE, ZUFÄLLIGE, BESONDERE, BEISPIELHAFT SCHÄDEN ODER FOLGESCHÄDEN (EINSCHLIESSLICH, JEDOCH NICHT BESCHRÄNKT AUF DIE BESCHAFFUNG VON ERSATZWAREN ODER -DIENSTLEISTUNGEN, NUTZUNGS-, DATEN- ODER GEWINNVERLUSTE ODER UNTERBRECHUNG DES GESCHÄFTSBETRIEBS), UNABHÄNGIG DAVON, WIE SIE VERURSACHT WURDEN UND AUF WELCHER HAFTUNGSTHEORIE SIE BERUHEN, OB AUS VERTRAGLICH FESTGELEGTER HAFTUNG, VERSCHULDENSUNABHÄNGIGER HAFTUNG ODER DELIKTSHAFTUNG (EINSCHLIESSLICH FAHRLÄSSIGKEIT ODER AUF ANDEREM WEGE), DIE IN IRGEND EINER WEISE AUS DER NUTZUNG DIESER SOFTWARE RESULTIEREN, SELBST WENN AUF DIE MÖGLICHKEIT DERARTIGER SCHÄDEN HINGEWIESEN WURDE.

NetApp behält sich das Recht vor, die hierin beschriebenen Produkte jederzeit und ohne Vorankündigung zu ändern. NetApp übernimmt keine Verantwortung oder Haftung, die sich aus der Verwendung der hier beschriebenen Produkte ergibt, es sei denn, NetApp hat dem ausdrücklich in schriftlicher Form zugestimmt. Die Verwendung oder der Erwerb dieses Produkts stellt keine Lizenzierung im Rahmen eines Patentrechts, Markenrechts oder eines anderen Rechts an geistigem Eigentum von NetApp dar.

Das in diesem Dokument beschriebene Produkt kann durch ein oder mehrere US-amerikanische Patente, ausländische Patente oder anhängige Patentanmeldungen geschützt sein.

ERLÄUTERUNG ZU „RESTRICTED RIGHTS“: Nutzung, Vervielfältigung oder Offenlegung durch die US-Regierung unterliegt den Einschränkungen gemäß Unterabschnitt (b)(3) der Klausel „Rights in Technical Data – Noncommercial Items“ in DFARS 252.227-7013 (Februar 2014) und FAR 52.227-19 (Dezember 2007).

Die hierin enthaltenen Daten beziehen sich auf ein kommerzielles Produkt und/oder einen kommerziellen Service (wie in FAR 2.101 definiert) und sind Eigentum von NetApp, Inc. Alle technischen Daten und die Computersoftware von NetApp, die unter diesem Vertrag bereitgestellt werden, sind gewerblicher Natur und wurden ausschließlich unter Verwendung privater Mittel entwickelt. Die US-Regierung besitzt eine nicht ausschließliche, nicht übertragbare, nicht unterlizenzierbare, weltweite, limitierte unwiderrufliche Lizenz zur Nutzung der Daten nur in Verbindung mit und zur Unterstützung des Vertrags der US-Regierung, unter dem die Daten bereitgestellt wurden. Sofern in den vorliegenden Bedingungen nicht anders angegeben, dürfen die Daten ohne vorherige schriftliche Genehmigung von NetApp, Inc. nicht verwendet, offengelegt, vervielfältigt, geändert, aufgeführt oder angezeigt werden. Die Lizenzrechte der US-Regierung für das US-Verteidigungsministerium sind auf die in DFARS-Klausel 252.227-7015(b) (Februar 2014) genannten Rechte beschränkt.

## Markeninformationen

NETAPP, das NETAPP Logo und die unter <http://www.netapp.com/TM> aufgeführten Marken sind Marken von NetApp, Inc. Andere Firmen und Produktnamen können Marken der jeweiligen Eigentümer sein.