



Chassis

Install and maintain

NetApp
March 17, 2023

Inhaltsverzeichnis

- Chassis 1
- Ersetzen Sie das Gehäuse durch FAS9500 1
- Schalten Sie den beeinträchtigten Regler - FAS9500 aus 1
- Verschieben und ersetzen Sie die Hardware FAS9500 2
- Wiederherstellen und Überprüfen der Konfiguration - FAS9500 15

Chassis

Ersetzen Sie das Gehäuse durch FAS9500

Bevor Sie beginnen

Zum Austauschen des Gehäuses müssen Sie die Netzteile, Lüfter, Controller-Module, I/O-Module, DCPM-Module entfernen. Und USB-LED-Modul aus dem beeinträchtigten Gehäuse, entfernen Sie das beeinträchtigte Gehäuse aus dem Geräterack oder dem Systemschrank, installieren Sie das Ersatzgehäuse an seiner Stelle und installieren Sie dann die Komponenten im Ersatzgehäuse.

Alle anderen Komponenten des Systems müssen ordnungsgemäß funktionieren. Falls nicht, müssen Sie sich an den technischen Support wenden.

Über diese Aufgabe

- Sie können dieses Verfahren bei allen Versionen von ONTAP verwenden, die von Ihrem System unterstützt werden.
- Dieser Vorgang ist störend. Für ein Cluster mit zwei Nodes tritt ein vollständiger Service-Ausfall und ein teilweiser Ausfall in einem Cluster mit mehreren Nodes auf.

Schalten Sie den beeinträchtigten Regler - FAS9500 aus

Schalten Sie den beeinträchtigten Regler - FAS9500 aus

Sie müssen den Controller oder den Controller im Chassis herunterfahren, bevor Sie sie in das neue Chassis verschieben.

Über diese Aufgabe

- Wenn Sie ein Cluster mit mehr als zwei Controllern haben, muss es sich im Quorum befinden. Wenn das Cluster nicht im Quorum ist oder ein guter Controller angezeigt wird `false` Für die Berechtigung und den Zustand müssen Sie das Problem korrigieren, bevor Sie den beeinträchtigten Controller herunterfahren; siehe "[Synchronisieren eines Node mit dem Cluster](#)".
- Wenn AutoSupport aktiviert ist, unterdrücken Sie die automatische Erstellung eines Cases durch Aufrufen einer AutoSupport Meldung: `system node autosupport invoke -node * -type all -message MAINT=number_of_hours_downh`

Die folgende AutoSupport Meldung unterdrückt die automatische Erstellung von Cases für zwei Stunden:
`cluster1:*> system node autosupport invoke -node * -type all -message MAINT=2h`

Schritte

1. Wenn Ihr System über zwei Controller-Module verfügt, deaktivieren Sie das HA-Paar.

| Wenn Ihr System Clustered ONTAP mit... | Dann... |
|--|---|
| Zwei Controller im Cluster | <pre>cluster ha modify -configured false storage failover modify -node node0 -enabled false</pre> |
| Mehr als zwei Controller im Cluster | <pre>storage failover modify -node node0 -enabled false</pre> |

2. Halten Sie den Regler an, und drücken Sie `y` Wenn Sie aufgefordert werden, den Stopp zu bestätigen:
`system node halt -node node_name`

Die Bestätigungsmeldung sieht wie folgt aus:

```
Warning: This operation will cause controller "node-name" to be marked
as unhealthy. Unhealthy nodes do not participate in quorum voting. If
the controller goes out of service and one more controller goes out of
service there will be a data serving failure for the entire cluster.
This will cause a client disruption. Use "cluster show" to verify
cluster state. If possible bring other nodes online to improve the
resiliency of this cluster.
```

```
Do you want to continue? {y|n}:
```



Sie müssen ein sauberes System herunterfahren, bevor Sie das Chassis ersetzen, um nicht geschriebene Daten im nicht-flüchtigen Speicher (NVMEM/NVRAM) zu verlieren. Wenn die NVMEM/NVRAM-LED abhängig vom System blinkt, befinden sich Inhalte im NVMEM/NVRAM, die nicht auf die Festplatte gespeichert wurden. Sie müssen den Controller neu booten und Beginn dieses Verfahrens. Bei wiederholten Versuchen, den Controller ordnungsgemäß herunterzufahren, ist zu beachten, dass keine Daten verloren gehen, die nicht auf der Festplatte gespeichert wurden.

3. Halten Sie gegebenenfalls den zweiten Controller an, um eine mögliche Quorum-Fehlermeldung in einer HA-Paar-Konfiguration zu vermeiden:
`system node halt -node second_node_name -ignore -quorum-warnings true -skip-lif-migration-before-shutdown true`

Antwort `y` Wenn Sie dazu aufgefordert werden.

Verschieben und ersetzen Sie die Hardware FAS9500

Verschieben und ersetzen Sie die Hardware FAS9500

Um das Gehäuse auszutauschen, müssen Sie die Komponenten aus dem alten Chassis entfernen und im Ersatzgehäuse installieren.

Schritt 1: Entfernen Sie die Netzteile

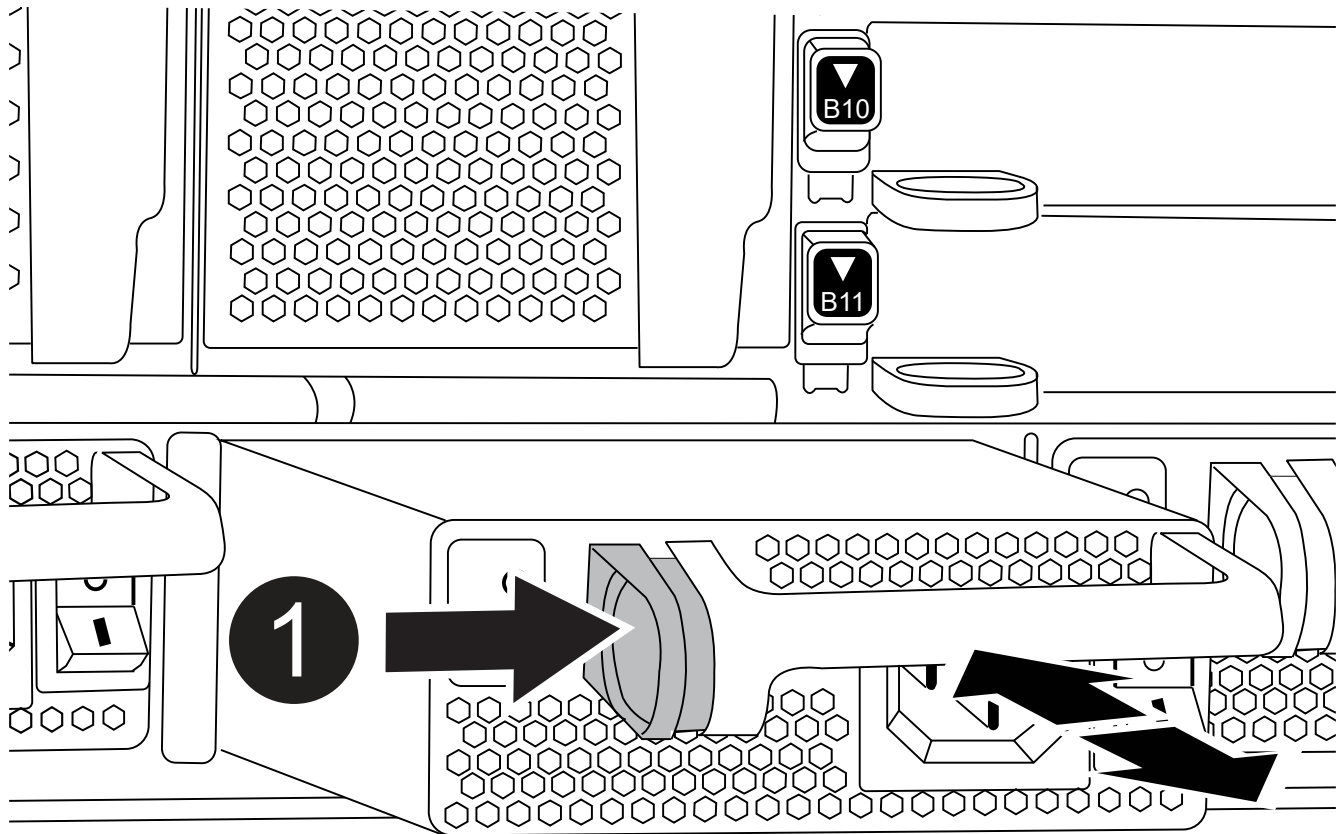
Wenn Sie die Netzteile beim Ersetzen eines Gehäuses entfernen, deaktivieren, trennen und dann die vier Netzteile von der Rückseite des alten Gehäuses entfernen.

1. Wenn Sie nicht bereits geerdet sind, sollten Sie sich richtig Erden.
2. Schalten Sie das Netzteil aus und trennen Sie die Netzkabel:
 - a. Schalten Sie den Netzschalter am Netzteil aus.
 - b. Öffnen Sie die Netzkabelhalterung, und ziehen Sie dann das Netzkabel vom Netzteil ab.
 - c. Ziehen Sie das Netzkabel von der Stromversorgung ab.
3. Halten Sie die Terrakotta-Taste am Netzteilgriff gedrückt, und ziehen Sie dann das Netzteil aus dem Gehäuse.



Wenn Sie ein Netzteil entfernen, verwenden Sie immer zwei Hände, um sein Gewicht zu stützen.

Animation - Netzteil entfernen/installieren





Verriegelungsknopf

4. Wiederholen Sie die vorherigen Schritte für alle weiteren Netzteile.

Schritt 2: Entfernen Sie die Lüfter

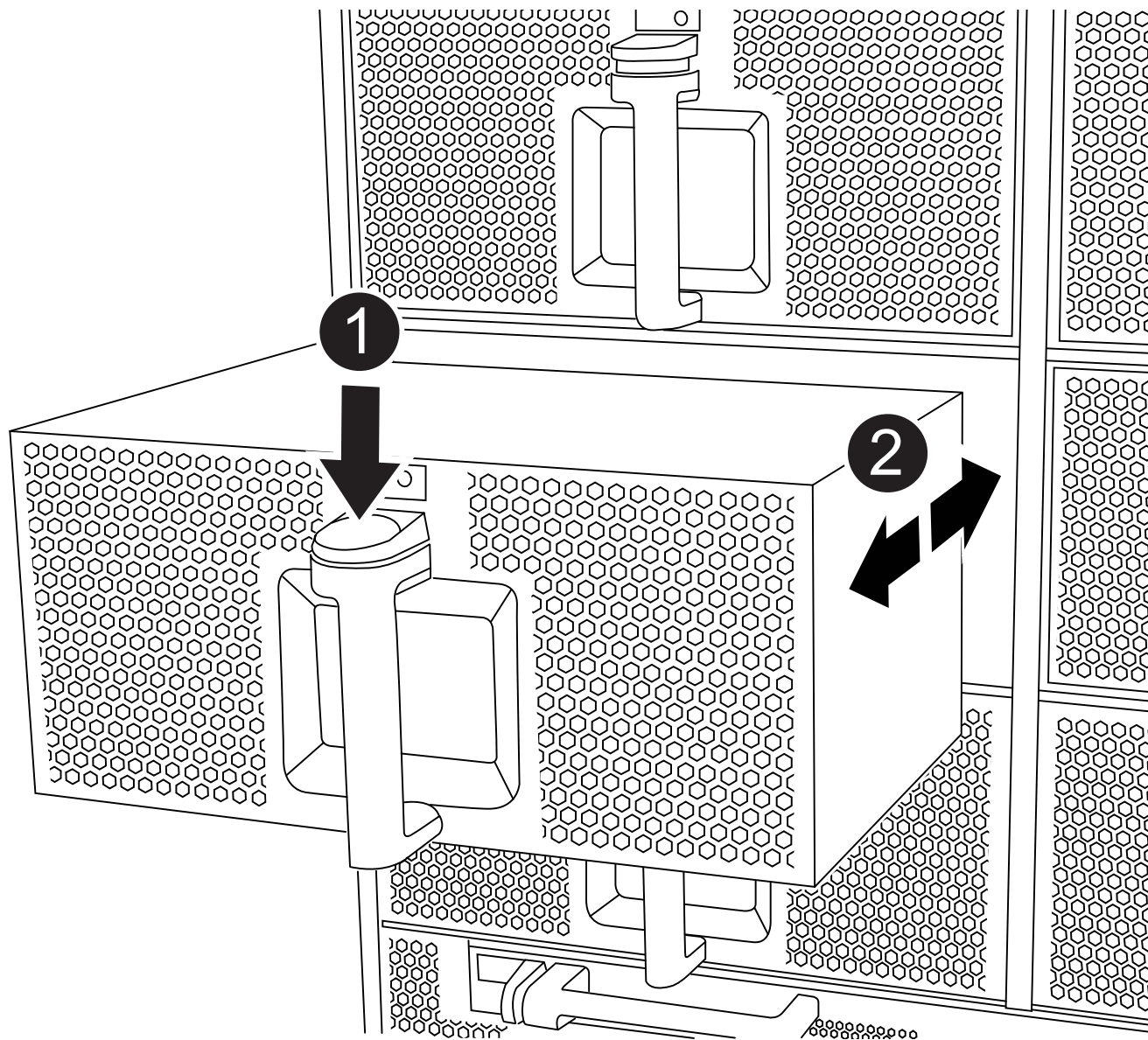
Sie müssen die sechs Lüftermodule, die sich an der Vorderseite des Gehäuses befinden, entfernen, wenn Sie das Gehäuse austauschen.

1. Wenn Sie nicht bereits geerdet sind, sollten Sie sich richtig Erden.
2. Entfernen Sie die Blende (falls erforderlich) mit zwei Händen, indem Sie die Öffnungen auf beiden Seiten der Blende fassen und dann zu Ihnen ziehen, bis sich die Blende von den Kugelknöpfen am Rahmen des Chassis löst.
3. Drücken Sie auf die Terrakotta-Taste am Lüftermodul, und ziehen Sie das Lüftermodul gerade aus dem Gehäuse, um sicherzustellen, dass Sie es mit Ihrer freien Hand unterstützen.



Die Lüftermodule sind kurz. Unterstützen Sie das Lüftermodul immer mit Ihrer freien Hand, damit es nicht plötzlich vom Gehäuse abfällt und Sie verletzt.

[Animation - Lüfter entfernen/installieren](#)



| | |
|-----------------|---|
| <p>1</p> | <p>Entriegelungstaste Terra cotta</p> |
| <p>2</p> | <p>Schieben Sie den Lüfter in das Gehäuse ein-/heraus</p> |

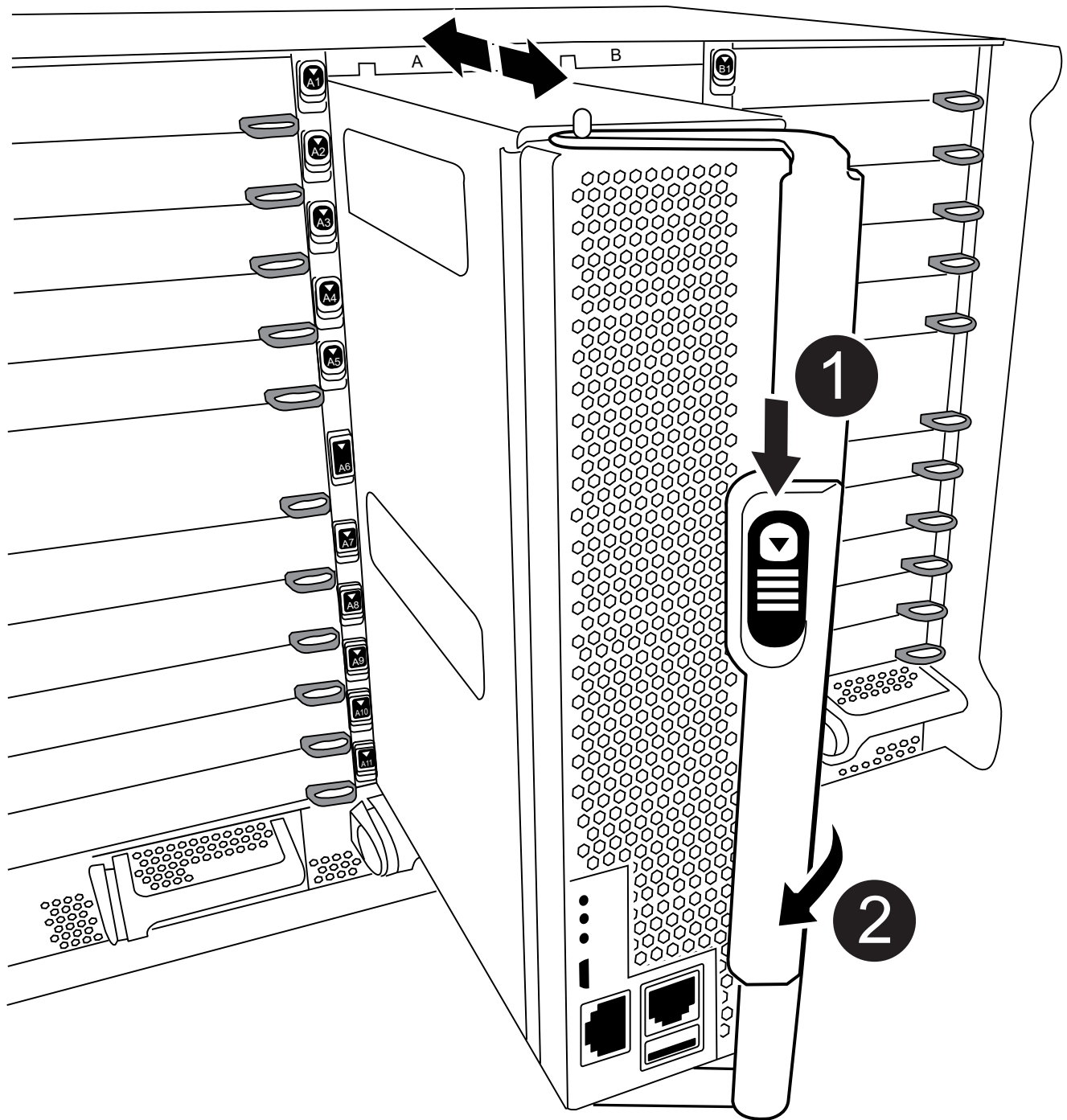
4. Setzen Sie das Lüftermodul beiseite.
5. Wiederholen Sie die vorherigen Schritte für alle verbleibenden Lüftermodule.

Schritt 3: Entfernen Sie das Controller-Modul

Um das Chassis auszutauschen, müssen Sie das Controller-Modul oder die Module aus dem alten Chassis entfernen.


1. Wenn Sie nicht bereits geerdet sind, sollten Sie sich richtig Erden.
2. Ziehen Sie die Kabel vom beeinträchtigten Controller-Modul ab, und verfolgen Sie, wo die Kabel angeschlossen waren.
3. Schieben Sie die Terrakotta-Taste am Nockengriff nach unten, bis sie entsperrt wird.

[Animation - Controller-Modul entfernen](#)



1

Freigabetaste für den CAM-Griff

| | |
|---|-----------|
|  | CAM-Griff |
|---|-----------|

4. Drehen Sie den Nockengriff so, dass er das Controller-Modul vollständig aus dem Gehäuse herausrückt, und schieben Sie dann das Controller-Modul aus dem Gehäuse.

Stellen Sie sicher, dass Sie die Unterseite des Controller-Moduls unterstützen, während Sie es aus dem Gehäuse schieben.

5. Stellen Sie das Controller-Modul an einer sicheren Stelle beiseite, und wiederholen Sie diese Schritte, wenn Sie ein weiteres Controller-Modul im Chassis haben.

Schritt 4: Entfernen Sie die E/A-Module

Um I/O-Module aus dem alten Chassis, einschließlich der NVRAM-Module, zu entfernen, befolgen Sie die spezifische Abfolge von Schritten. Sie müssen das Modul Flash Cache, falls vorhanden, nicht aus dem NVRAM-Modul entfernen, wenn Sie es in ein neues Chassis verschieben.

1. Wenn Sie nicht bereits geerdet sind, sollten Sie sich richtig Erden.
2. Trennen Sie alle Kabel, die mit dem Ziel-E/A-Modul verbunden sind.

Achten Sie darauf, dass Sie die Kabel so kennzeichnen, dass Sie wissen, woher sie stammen.

3. Entfernen Sie das Ziel-I/O-Modul aus dem Gehäuse:

- a. Drücken Sie die Taste mit der Nummerierung und dem Buchstaben.

Die Nockentaste bewegt sich vom Gehäuse weg.

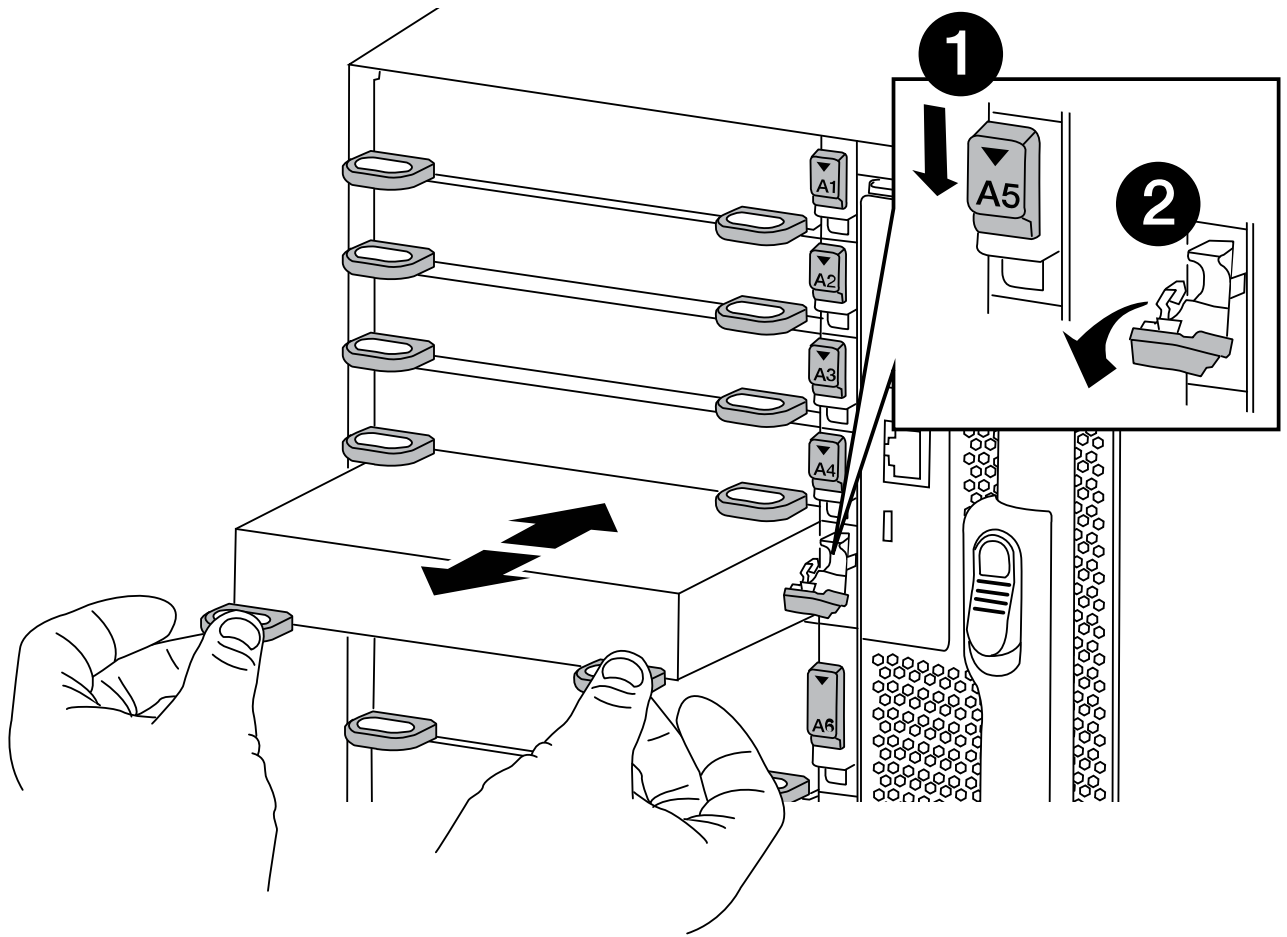
- b. Drehen Sie die Nockenverriegelung nach unten, bis sie sich in horizontaler Position befindet.

Das I/O-Modul wird aus dem Gehäuse entfernt und bewegt sich ca. 1/2 Zoll aus dem I/O-Steckplatz.

- c. Entfernen Sie das E/A-Modul aus dem Gehäuse, indem Sie an den Zuglaschen an den Seiten der Modulfläche ziehen.

Stellen Sie sicher, dass Sie den Steckplatz verfolgen, in dem sich das I/O-Modul befand.

[Animation - E/A-Modul entfernen/installieren](#)



| | |
|--|---|
| | <p>Gerettete und nummerierte E/A-Nockenverriegelung</p> |
| | <p>E/A-Nockenverriegelung vollständig entriegelt</p> |

4. Legen Sie das E/A-Modul beiseite.

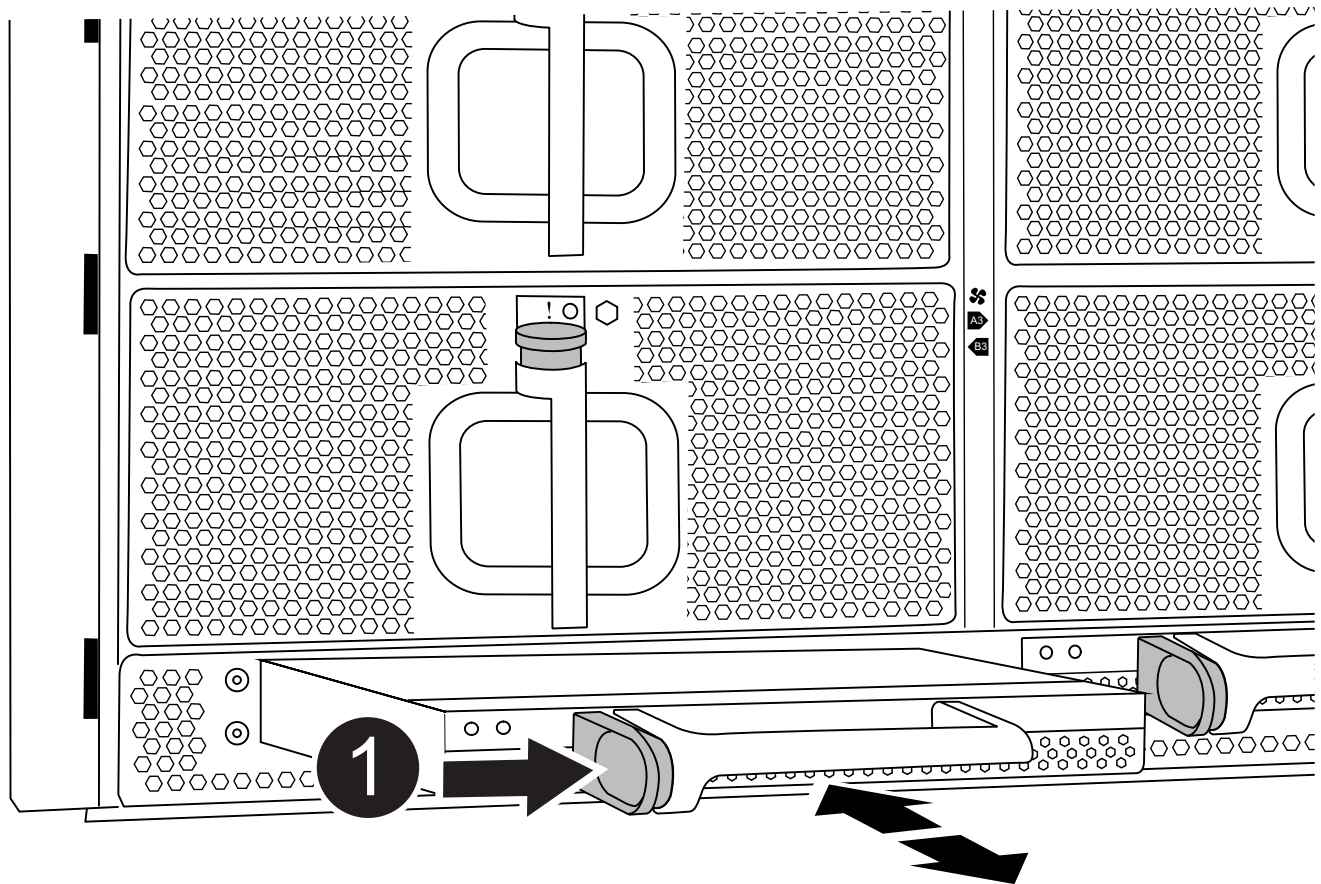
5. Wiederholen Sie den vorherigen Schritt für die verbleibenden I/O-Module des alten Chassis.


Schritt 5: Entfernen Sie das Leistungsmodul des De-Stage-Controllers

Entfernen Sie die beiden abgebachten Controller-Stromversorgungsmodule von der Vorderseite des alten Gehäuses.

1. Wenn Sie nicht bereits geerdet sind, sollten Sie sich richtig Erden.
2. Drücken Sie die Sperrtaste für Terrakotta am Modulgriff, und schieben Sie das DCPM-Modul aus dem Gehäuse.

[Animation - DCPM entfernen/installieren](#)



| | |
|---|---|
|  | DCPM-Modul Terra cotta Verriegelungsknopf |
|---|---|

3. Stellen Sie das DCPM-Modul an einem sicheren Ort zur Seite, und wiederholen Sie diesen Schritt für das restliche DCPM-Modul.

Schritt 6: Ersetzen Sie ein Chassis aus dem Rack oder Systemschrank der Ausrüstung

Sie müssen das vorhandene Chassis aus dem Rack oder dem Systemschrank entfernen, bevor Sie das Ersatzgehäuse installieren können.

1. Entfernen Sie die Schrauben von den Montagepunkten des Gehäuses.



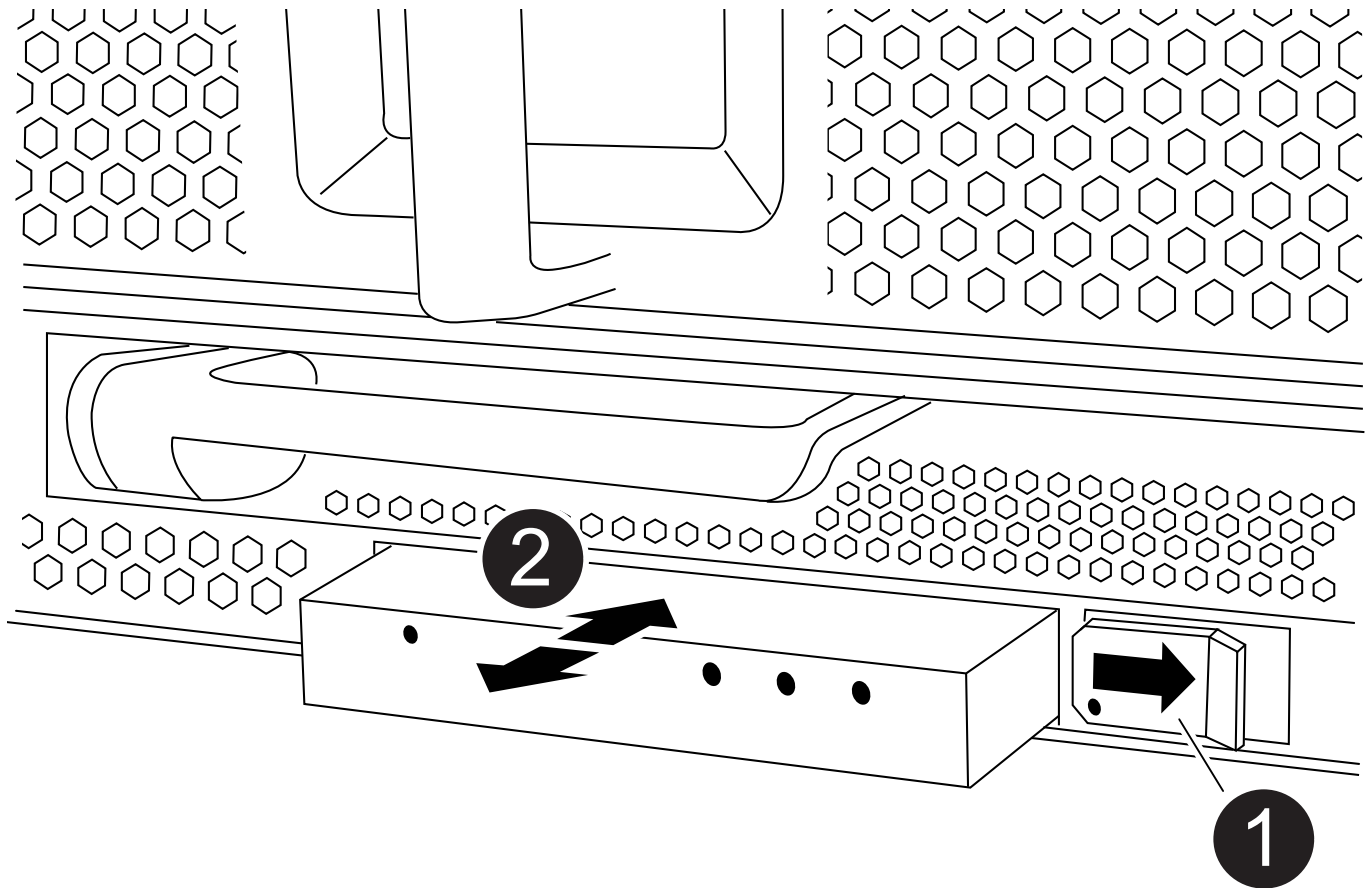
Wenn sich das System in einem Systemschrank befindet, müssen Sie möglicherweise die hintere Abklemme entfernen.

2. Schieben Sie mit Hilfe von zwei oder drei Personen das alte Chassis in einem Systemschrank oder L-Halterungen in einem Geräterückel von den Rack-Schienen und legen Sie es dann beiseite.
3. Wenn Sie nicht bereits geerdet sind, sollten Sie sich richtig Erden.
4. Installieren Sie das Ersatzgehäuse mithilfe von zwei oder drei Personen in das Rack oder den Systemschrank des Geräts, indem Sie das Chassis an die Rack-Schienen in einem Systemschrank oder L-Halterungen in einem Rack führen.
5. Schieben Sie das Chassis vollständig in das Rack oder den Systemschrank der Ausrüstung.
6. Befestigen Sie die Vorderseite des Chassis mit den Schrauben, die Sie vom alten Chassis entfernt haben, am Rack oder am Systemschrank des Geräts.
7. Befestigen Sie die Rückseite des Chassis am Rack oder am Systemschrank des Geräts.
8. Wenn Sie die Kabelführungshalter verwenden, entfernen Sie sie aus dem alten Chassis und installieren Sie sie dann am Ersatzgehäuse.
9. Falls noch nicht geschehen, befestigen Sie die Blende.

Schritt 7: Bewegen Sie das USB-LED-Modul in das neue Gehäuse

Sobald das neue Gehäuse im Rack oder Schrank installiert ist, schieben Sie das USB-LED-Modul von der Vorderseite des alten Gehäuses in das neue Gehäuse.

[Animation - USB-Modul entfernen/installieren](#)



| | |
|--|--|
| | <p>Das Modul auswerfen.</p> |
| | <p>Schieben Sie es aus dem Chassis heraus.</p> |

1. Suchen Sie das USB-LED-Modul an der Vorderseite des alten Gehäuses direkt unter den DCPM-Modulen.
2. Drücken Sie die schwarze Verriegelungstaste auf der rechten Seite des Moduls, um das Modul aus dem Gehäuse zu lösen, und schieben Sie es dann aus dem alten Gehäuse heraus.
3. Richten Sie die Kanten des Moduls am USB-LED-Schacht an der Unterseite des Ersatzgehäuses aus, und schieben Sie das Modul vorsichtig bis zum Einrasten in das Gehäuse.

Schritt 8: Beim Austausch des Gehäuses das Modul für das Abschalten des Controllers einbauen

Sobald das Ersatzgehäuse in das Rack oder den Systemschrank eingebaut ist, müssen Sie die entstufigen Controller-Stromversorgungsmodule in diesem wieder einbauen.

1. Wenn Sie nicht bereits geerdet sind, sollten Sie sich richtig Erden.
2. Richten Sie das Ende des DCPM-Moduls an der Gehäuseöffnung aus, und schieben Sie es dann vorsichtig in das Gehäuse, bis es einrastet.



Modul und Steckplatz sind codiert. Das Modul nicht in die Öffnung zwingen. Wenn das Modul nicht leicht einrastet, richten Sie das Modul aus und schieben Sie es in das Gehäuse.

3. Wiederholen Sie diesen Schritt für das restliche DCPM-Modul.

Schritt 9: Installieren Sie die Lüfter im Gehäuse

Um die Lüftermodule beim Austausch des Gehäuses zu installieren, müssen Sie eine bestimmte Sequenz von Aufgaben durchführen.

1. Wenn Sie nicht bereits geerdet sind, sollten Sie sich richtig Erden.
2. Richten Sie die Kanten des Ersatzlüftermoduls an der Öffnung im Gehäuse aus, und schieben Sie es dann in das Gehäuse, bis es einrastet.

Wenn das Lüftermodul erfolgreich in das Gehäuse eingesetzt wurde, blinkt die gelbe Warn-LED viermal.

3. Wiederholen Sie diese Schritte für die übrigen Lüftermodule.
4. Richten Sie die Blende an den Kugelknöpfen aus, und drücken Sie dann vorsichtig die Blende auf die Kugelbolzen.

Schritt 10: E/A-Module installieren

Folgen Sie zum Installieren der I/O-Module, einschließlich der NVRAM/Flash Cache Module aus dem alten Chassis, den entsprechenden Schritten.

Sie müssen das Gehäuse installiert haben, damit Sie die I/O-Module in die entsprechenden Steckplätze im neuen Gehäuse installieren können.

1. Wenn Sie nicht bereits geerdet sind, sollten Sie sich richtig Erden.
2. Nachdem das Ersatzgehäuse im Rack oder Schrank installiert wurde, installieren Sie die E/A-Module in die entsprechenden Steckplätze im Ersatzgehäuse, indem Sie das E/A-Modul vorsichtig in den Steckplatz schieben, bis sich die nummerierte und letzte E/A-Nockenverriegelung einlöst. Drücken Sie dann die E/A-Nockenverriegelung ganz nach oben, um das Modul zu verriegeln.
3. E/A-Modul nach Bedarf wieder aufführen.
4. Wiederholen Sie den vorherigen Schritt für die restlichen I/O-Module, die Sie beiseite gelegt haben.



Wenn im alten Chassis leere I/O-Panels vorhanden sind, schieben Sie sie jetzt in das Ersatzgehäuse.

Schritt 11: Installieren Sie die Netzteile

Beim Ersetzen eines Gehäuses installieren Sie die Netzteile beim Installieren eines Gehäuses, indem Sie die Netzteile in das Ersatzgehäuse und den Anschluss an die Stromversorgung anschließen.

1. Wenn Sie nicht bereits geerdet sind, sollten Sie sich richtig Erden.
2. Halten und richten Sie die Kanten des Netzteils mit beiden Händen an der Öffnung im Systemgehäuse aus, und drücken Sie dann vorsichtig das Netzteil in das Gehäuse, bis es einrastet.

Die Netzteile sind codiert und können nur auf eine Weise installiert werden.



Beim Einschieben des Netzteils in das System keine übermäßige Kraft verwenden. Sie können den Anschluss beschädigen.

3. Schließen Sie das Netzkabel wieder an, und befestigen Sie es mithilfe des Verriegelungsmechanismus für Netzkabel am Netzteil.



Schließen Sie das Netzkabel nur an das Netzteil an. Schließen Sie das Netzkabel derzeit nicht an eine Stromquelle an.

4. Wiederholen Sie die vorherigen Schritte für alle weiteren Netzteile.

Schritt 12: Installieren Sie den Controller

Nachdem Sie das Controller-Modul und alle anderen Komponenten im neuen Chassis installiert haben, booten Sie es in einem Status, wo Sie den Interconnect-Diagnosetest ausführen können.

1. Wenn Sie nicht bereits geerdet sind, sollten Sie sich richtig Erden.
2. Richten Sie das Ende des Controller-Moduls an der Öffnung im Gehäuse aus, und drücken Sie dann vorsichtig das Controller-Modul zur Hälfte in das System.



Setzen Sie das Controller-Modul erst dann vollständig in das Chassis ein, wenn Sie dazu aufgefordert werden.

3. Führen Sie die Konsole wieder mit dem Controller-Modul aus, und schließen Sie den Management-Port wieder an.
4. Schließen Sie die Netzteile an verschiedene Stromquellen an, und schalten Sie sie dann ein.
5. Schieben Sie das Controller-Modul mit dem Nockengriff in die offene Position in das Gehäuse und schieben Sie das Controller-Modul fest hinein, bis es auf die Mittelebene trifft und vollständig sitzt. Schließen Sie dann den Nockengriff, bis er in die verriegelte Position einrastet.



Beim Einschieben des Controller-Moduls in das Gehäuse keine übermäßige Kraft verwenden, da die Anschlüsse beschädigt werden können.

Das Controller-Modul beginnt zu booten, sobald es vollständig im Gehäuse sitzt.

6. Wiederholen Sie die vorherigen Schritte, um den zweiten Controller im neuen Chassis zu installieren.

7. Booten jedes Node im Wartungsmodus:

- a. Drücken Sie beim Booten jedes Node `Ctrl-C` Um den Bootvorgang zu unterbrechen, wenn die Meldung angezeigt wird, drücken Sie `Strg-C` für das Startmenü.



Wenn die Eingabeaufforderung nicht angezeigt wird und die Controller-Module beim ONTAP booten, geben Sie ein `halt`, Und geben Sie an der LOADER-Eingabeaufforderung ein `boot_ontap`, Drücken Sie `Ctrl-C` Wenn Sie dazu aufgefordert werden, und wiederholen Sie diesen Schritt.

Antwort `y` Wenn die Eingabeaufforderung zum Starten im Wartungsmodus angezeigt wird

- b. Wählen Sie im Startmenü die Option Wartungsmodus aus.

Wiederherstellen und Überprüfen der Konfiguration - FAS9500

Um den Austausch des Chassis abzuschließen, müssen Sie bestimmte Aufgaben durchführen.

Schritt: Überprüfen Sie den HA-Status des Chassis und legen Sie diesen fest

Sie müssen den HA-Status des Chassis überprüfen und gegebenenfalls den Status entsprechend Ihrer Systemkonfiguration aktualisieren.

1. Zeigen Sie im Wartungsmodus von einem der Controller-Module aus den HA-Status des lokalen Controller-Moduls und des Chassis an: `ha-config show`

Der HA-Status sollte für alle Komponenten identisch sein.

2. Wenn der angezeigte Systemzustand für das Chassis nicht mit der Systemkonfiguration übereinstimmt:

- a. Legen Sie für das Chassis den HA-Status fest: `ha-config modify chassis ha-state`

Für den HA-Status kann einer der folgenden Werte vorliegen:

- Hochverfügbarkeit
- Ohne Hochverfügbarkeit

3. Bestätigen Sie, dass sich die Einstellung geändert hat: `ha-config show`
4. Falls Sie dies noch nicht getan haben, können Sie den Rest Ihres Systems erneut verwenden.

Schritt 2: Führen Sie die Diagnose auf Systemebene aus

Nach der Installation eines neuen Gehäuses sollten Sie die Interconnect-Diagnose ausführen.

Bevor Sie beginnen

Ihr System muss die LOADER-Eingabeaufforderung aufweisen, um die Diagnose auf Systemebene zu starten.

Alle Befehle in den Diagnoseverfahren werden vom Node ausgegeben, auf dem die Komponente ersetzt wird.

1. Wenn der Node, der gewartet werden soll, nicht an der LOADER-Eingabeaufforderung steht, führen Sie

die folgenden Schritte aus:

- a. Wählen Sie im angezeigten Menü die Option Wartungsmodus.
- b. Nachdem der Node im Wartungsmodus gebootet wurde, beenden Sie den Node: `halt`

Nachdem Sie den Befehl ausgegeben haben, sollten Sie warten, bis das System an der LOADER-Eingabeaufforderung angehalten wird.



Während des Startvorgangs können Sie sicher reagieren y So werden Sie aufgefordert:

2. Wiederholen Sie den vorherigen Schritt auf dem zweiten Node, wenn Sie sich in einer HA-Konfiguration befinden.



Zum Ausführen des Interconnect-Tests müssen sich beide Controller im Wartungsmodus befinden.

3. Rufen Sie an der LOADER-Eingabeaufforderung die speziellen Treiber auf, die speziell für die Diagnose auf Systemebene entwickelt wurden, um ordnungsgemäß zu funktionieren: `boot_diags`

Während des Startvorgangs können Sie sicher reagieren y Zu den Aufforderungen, bis die Eingabeaufforderung für den Wartungsmodus (*>) angezeigt wird.

4. Aktivieren Sie die Verbindungstests über die Eingabeaufforderung für den Wartungsmodus: `sldiag device modify -dev interconnect -sel enable`

Die Verbindungstests sind standardmäßig deaktiviert und müssen aktiviert sein, damit sie separat ausgeführt werden können.


5. Führen Sie den Verbindungstest über die Eingabeaufforderung für den Wartungsmodus aus: `sldiag device run -dev interconnect`

Sie müssen den Interconnect-Test nur von einem Controller aus ausführen.

6. Vergewissern Sie sich, dass keine Hardwareprobleme aufgrund des Austauschs des Chassis aufgetreten sind: `sldiag device status -dev interconnect -long -state failed`

Die Diagnose auf Systemebene gibt die Eingabeaufforderung zurück, wenn keine Testfehler auftreten oder den vollständigen Status von Fehlern, die durch das Testen der Komponente entstehen, angezeigt wird.

7. Fahren Sie auf der Grundlage des Ergebnisses des vorhergehenden Schritts fort.

| Wenn die Diagnose auf Systemebene getestet... | Dann... |
|---|--|
| Wurden ohne Fehler abgeschlossen | <ol style="list-style-type: none"> 1. Löschen Sie die Statusprotokolle: <code>sldiag device clearstatus</code> 2. Überprüfen Sie, ob das Protokoll gelöscht wurde: <code>sldiag device status</code> <p>Die folgende Standardantwort wird angezeigt:</p> <div style="border: 1px solid #ccc; padding: 10px; margin: 10px 0;"> <pre>SLDIAG: No log messages are present.</pre> </div> <ol style="list-style-type: none"> 3. Beenden Sie den Wartungsmodus bei beiden Controllern: <code>halt</code> <p>Vom System wird die LOADER-Eingabeaufforderung angezeigt.</p> <div style="display: flex; align-items: center; margin: 10px 0;">  <p>Sie müssen den Wartungsmodus auf beiden Controllern beenden, bevor Sie fortfahren.</p> </div> <ol style="list-style-type: none"> 4. Geben Sie an der LOADER-Eingabeaufforderung den folgenden Befehl für beide Controller ein: <code>bye</code> 5. Stellt den normalen Betrieb des Node wieder bereit. |

| Wenn Ihr System ONTAP ausführt... | Dann... |
|---------------------------------------|---|
| Mit zwei Nodes im Cluster | Geben Sie folgende Befehle ein: <code>node::> cluster ha modify -configured true node::> storage failover modify -node node0 -enabled true</code> |
| Mit mehr als zwei Nodes im Cluster | Geben Sie diesen Befehl ein: <code>node::> storage failover modify -node node0 -enabled true</code> |
| In einer eigenständigen Konfiguration | Sie haben keine weiteren Schritte in dieser speziellen Aufgabe. Sie haben die Diagnose auf Systemebene abgeschlossen. |

| Wenn Ihr System ONTAP ausführt... | Dann... |
|-----------------------------------|---|
| Es kam zu einigen Testfehlern | <p data-bbox="816 153 1349 184">Bestimmen Sie die Ursache des Problems.</p> <ol data-bbox="829 226 1471 730" style="list-style-type: none"> <li data-bbox="829 226 1321 258">1. Beenden des Wartungsmodus: halt <li data-bbox="829 279 1471 342">2. Führen Sie eine saubere Abschaltung durch, und trennen Sie dann die Netzteile. <li data-bbox="829 363 1455 562">3. Überprüfen Sie, ob Sie alle Aspekte, die bei der Ausführung von Diagnose auf Systemebene zu beachten sind, dass die Kabel sicher angeschlossen sind und die Hardwarekomponenten ordnungsgemäß im Storage-System installiert wurden. <li data-bbox="829 583 1398 646">4. Schließen Sie die Netzteile wieder an, und schalten Sie das Speichersystem dann ein. <li data-bbox="829 667 1455 730">5. Führen Sie den Diagnosetest auf Systemebene erneut aus. <div data-bbox="865 772 1487 989" style="border: 1px solid #ccc; padding: 10px; margin-top: 20px;"> <p data-bbox="894 804 1459 951">If the system-level diagnostics test fails again, contact link:http://mysupport.netapp.com / [mysupport.netapp.com^].</p> </div> |

Schritt 3: Senden Sie das fehlgeschlagene Teil an NetApp zurück

Senden Sie das fehlerhafte Teil wie in den dem Kit beiliegenden RMA-Anweisungen beschrieben an NetApp zurück. Siehe "[Teilerückgabe Austausch](#)" Seite für weitere Informationen.

Copyright-Informationen

Copyright © 2023 NetApp. Alle Rechte vorbehalten. Gedruckt in den USA. Dieses urheberrechtlich geschützte Dokument darf ohne die vorherige schriftliche Genehmigung des Urheberrechtinhabers in keiner Form und durch keine Mittel – weder grafische noch elektronische oder mechanische, einschließlich Fotokopieren, Aufnehmen oder Speichern in einem elektronischen Abrufsystem – auch nicht in Teilen, vervielfältigt werden.

Software, die von urheberrechtlich geschütztem NetApp Material abgeleitet wird, unterliegt der folgenden Lizenz und dem folgenden Haftungsausschluss:

DIE VORLIEGENDE SOFTWARE WIRD IN DER VORLIEGENDEN FORM VON NETAPP ZUR VERFÜGUNG GESTELLT, D. H. OHNE JEGLICHE EXPLIZITE ODER IMPLIZITE GEWÄHRLEISTUNG, EINSCHLIESSLICH, JEDOCH NICHT BESCHRÄNKT AUF DIE STILLSCHWEIGENDE GEWÄHRLEISTUNG DER MARKTGÄNGIGKEIT UND EIGNUNG FÜR EINEN BESTIMMTEN ZWECK, DIE HIERMIT AUSGESCHLOSSEN WERDEN. NETAPP ÜBERNIMMT KEINERLEI HAFTUNG FÜR DIREKTE, INDIREKTE, ZUFÄLLIGE, BESONDERE, BEISPIELHAFT SCHÄDEN ODER FOLGESCHÄDEN (EINSCHLIESSLICH, JEDOCH NICHT BESCHRÄNKT AUF DIE BESCHAFFUNG VON ERSATZWAREN ODER -DIENSTLEISTUNGEN, NUTZUNGS-, DATEN- ODER GEWINNVERLUSTE ODER UNTERBRECHUNG DES GESCHÄFTSBETRIEBS), UNABHÄNGIG DAVON, WIE SIE VERURSACHT WURDEN UND AUF WELCHER HAFTUNGSTHEORIE SIE BERUHEN, OB AUS VERTRAGLICH FESTGELEGTER HAFTUNG, VERSCHULDENSUNABHÄNGIGER HAFTUNG ODER DELIKTSHAFTUNG (EINSCHLIESSLICH FAHRLÄSSIGKEIT ODER AUF ANDEREM WEGE), DIE IN IRGEND EINER WEISE AUS DER NUTZUNG DIESER SOFTWARE RESULTIEREN, SELBST WENN AUF DIE MÖGLICHKEIT DERARTIGER SCHÄDEN HINGEWIESEN WURDE.

NetApp behält sich das Recht vor, die hierin beschriebenen Produkte jederzeit und ohne Vorankündigung zu ändern. NetApp übernimmt keine Verantwortung oder Haftung, die sich aus der Verwendung der hier beschriebenen Produkte ergibt, es sei denn, NetApp hat dem ausdrücklich in schriftlicher Form zugestimmt. Die Verwendung oder der Erwerb dieses Produkts stellt keine Lizenzierung im Rahmen eines Patentrechts, Markenrechts oder eines anderen Rechts an geistigem Eigentum von NetApp dar.

Das in diesem Dokument beschriebene Produkt kann durch ein oder mehrere US-amerikanische Patente, ausländische Patente oder anhängige Patentanmeldungen geschützt sein.

ERLÄUTERUNG ZU „RESTRICTED RIGHTS“: Nutzung, Vervielfältigung oder Offenlegung durch die US-Regierung unterliegt den Einschränkungen gemäß Unterabschnitt (b)(3) der Klausel „Rights in Technical Data – Noncommercial Items“ in DFARS 252.227-7013 (Februar 2014) und FAR 52.227-19 (Dezember 2007).

Die hierin enthaltenen Daten beziehen sich auf ein kommerzielles Produkt und/oder einen kommerziellen Service (wie in FAR 2.101 definiert) und sind Eigentum von NetApp, Inc. Alle technischen Daten und die Computersoftware von NetApp, die unter diesem Vertrag bereitgestellt werden, sind gewerblicher Natur und wurden ausschließlich unter Verwendung privater Mittel entwickelt. Die US-Regierung besitzt eine nicht ausschließliche, nicht übertragbare, nicht unterlizenzierbare, weltweite, limitierte unwiderrufliche Lizenz zur Nutzung der Daten nur in Verbindung mit und zur Unterstützung des Vertrags der US-Regierung, unter dem die Daten bereitgestellt wurden. Sofern in den vorliegenden Bedingungen nicht anders angegeben, dürfen die Daten ohne vorherige schriftliche Genehmigung von NetApp, Inc. nicht verwendet, offengelegt, vervielfältigt, geändert, aufgeführt oder angezeigt werden. Die Lizenzrechte der US-Regierung für das US-Verteidigungsministerium sind auf die in DFARS-Klausel 252.227-7015(b) (Februar 2014) genannten Rechte beschränkt.

Markeninformationen

NETAPP, das NETAPP Logo und die unter <http://www.netapp.com/TM> aufgeführten Marken sind Marken von NetApp, Inc. Andere Firmen und Produktnamen können Marken der jeweiligen Eigentümer sein.