



Wartung

Install and maintain

NetApp
December 18, 2024

Inhalt

- Wartung 1
 - Überblick über die Hardwarewartung - AFF C30 und AFF C60 1
 - Boot-Medien 2
 - Chassis 28
 - Controller 36
 - Ersetzen Sie ein DIMM-Modul – AFF C30 und AFF C60 55
 - Ersetzen Sie das Laufwerk AFF C30 und AFF C60 63
 - Ersetzen Sie ein Lüftermodul - AFF C30 und AFF C60 66
 - I/O-Modul 73
 - Ersetzen Sie die NV-Batterie – AFF C30 und AFF C60 81
 - Ersetzen Sie ein Netzteil – AFF C30 und AFF C60 88
 - Ersetzen Sie die Echtzeituhr-Batterie - AFF C30 und AFF C60 92

Wartung

Überblick über die Hardwarewartung - AFF C30 und AFF C60

Möglicherweise müssen Sie Wartungsverfahren für Ihre Hardware durchführen. In diesem Abschnitt finden Sie Verfahren zur Wartung Ihrer Systemkomponenten AFF C30 und AFF C60.

Bei den Verfahren in diesem Abschnitt wird davon ausgegangen, dass die AFF C30- oder AFF C60-Speichersysteme bereits als Storage-Nodes in der ONTAP-Umgebung implementiert wurden.

Systemkomponenten

Für die Speichersysteme AFF C30 und AFF C60 können Sie Wartungsverfahren für die folgenden Komponenten durchführen.

"Boot-Medien"	Auf dem Boot-Medium werden ein primärer und ein sekundärer Satz von ONTAP-Image-Dateien sowie Informationen zur Systemkonfiguration gespeichert, die das System beim Booten verwendet.
"Chassis"	Das Chassis ist das physische Gehäuse, in dem alle Controller-Komponenten wie Controller-/CPU-Einheit, Stromversorgung und I/O-Vorgänge untergebracht sind
"Controller"	Ein Controller besteht aus einer Hauptplatine, Firmware und Software. Er steuert die Laufwerke und führt die ONTAP-Betriebssystemsoftware aus.
"DIMM"	Ein duales Inline-Speichermodul (DIMM) ist eine Art von Computerspeicher. Sie sind installiert, um einem Controller-Motherboard Systemspeicher hinzuzufügen.
"Laufwerk"	Ein Laufwerk ist ein Gerät, das den für Daten erforderlichen physischen Storage bereitstellt.
"Ventilator"	Ein Lüfter kühlt den Controller und die Laufwerke.
"I/O-Modul"	Das E/A-Modul (Eingangs-/Ausgangsmodul) ist eine Hardwarekomponente, die als Vermittler zwischen dem Controller und verschiedenen Geräten oder Systemen dient, die Daten mit dem Controller austauschen müssen.
"NV-Batterie"	Die nichtflüchtige Speicherbatterie (NV) sorgt dafür, dass die NVMEM-Komponenten mit Strom versorgt werden, während die aktiven Daten nach einem Stromausfall in den Flash-Speicher ausgelagert werden.
"Stromversorgung"	Ein Netzteil stellt eine redundante Stromquelle in einem Controller bereit.

"Akku in Echtzeit"

Bei ausgeschaltetem Gerät bleiben Datum und Uhrzeit über eine Echtzeitbatterie erhalten.

Boot-Medien

Workflow zum Austausch von Boot-Medien – AFF C30 und AFF C60

Führen Sie die folgenden Workflow-Schritte aus, um die Startmedien zu ersetzen.

1

"Überprüfen Sie die Anforderungen der Startmedien"

Um das Boot-Medium zu ersetzen, müssen Sie bestimmte Anforderungen erfüllen.

2

"Integrierte Verschlüsselungsschlüssel überprüfen"

Überprüfen Sie, ob der Sicherheitsschlüsselmanager auf Ihrem Speichersystem aktiviert ist oder ob die Laufwerke verschlüsselt sind.

3

"Schalten Sie den beeinträchtigten Regler aus"

Fahren Sie den beeinträchtigten Controller herunter oder übernehmen Sie ihn, damit der funktionsunzuverlässige Controller weiterhin Daten aus dem Speicher für den beeinträchtigten Controller bereitstellen kann.

4

"Ersetzen Sie das Startmedium"

Entfernen Sie das fehlerhafte Startmedium vom gestörten Controller, installieren Sie das Ersatz-Startmedium, und übertragen Sie dann ein ONTAP-Image mithilfe eines USB-Flashlaufwerks auf das Ersatz-Startmedium.

5

"Starten Sie das Recovery-Image"

Starten Sie das ONTAP-Image vom USB-Laufwerk, stellen Sie das Dateisystem wieder her und überprüfen Sie die Umgebungsvariablen.

6

"Wiederherstellung der Verschlüsselung"

Wiederherstellung der Onboard-Schlüsselmanager-Konfiguration oder des externen Schlüsselmanagers aus dem ONATP-Startmenü.

7

"Senden Sie das fehlerhafte Teil an NetApp zurück"

Senden Sie das fehlerhafte Teil wie in den dem Kit beiliegenden RMA-Anweisungen beschrieben an NetApp zurück.

Anforderungen und Überlegungen - AFF C30 und AFF C60

Bevor Sie die Startmedien austauschen, müssen Sie die folgenden Anforderungen und Überlegungen beachten.

Anforderungen

- Sie müssen über ein USB-Flash-Laufwerk verfügen, das auf FAT32 formatiert ist, und über die entsprechende Speichermenge, um die zu speichern `image_xxx.tgz`.
- Sie müssen die Datei zur späteren Verwendung in diesem Verfahren auf das USB-Flash-Laufwerk kopieren `image_xxx.tgz`.
- Sie müssen die fehlerhafte Komponente durch eine FRU-Ersatz-Komponente mit derselben Kapazität ersetzen, die Sie von Ihrem Anbieter erhalten haben.

Überlegungen

- Es ist wichtig, dass Sie die Befehle in diesen Schritten auf dem richtigen Controller anwenden:
 - Der Controller *Impaired* ist der Controller, an dem Sie Wartungsarbeiten durchführen.
 - Der *Healthy* Controller ist der HA-Partner des beeinträchtigten Controllers.
- Bei Bedarf können Sie die (blauen) LEDs für die Position des Plattformgehäuses einschalten, um die physische Lokalisierung der betroffenen Plattform zu erleichtern. Melden Sie sich über SSH bei der BMC an und geben Sie den Befehl ein `system location-led on`.

Ein Plattformgehäuse verfügt über drei Standort-LEDs: Eine auf dem Bedienfeld und eine auf jedem Controller. Die Standort-LEDs leuchten 30 Minuten lang.

Sie können sie deaktivieren, indem Sie den Befehl eingeben `system location-led off`. Wenn Sie sich nicht sicher sind, ob die LEDs leuchten oder nicht, können Sie ihren Status überprüfen, indem Sie den Befehl eingeben `system location-led show`.

Prüfen Sie die integrierten Verschlüsselungsschlüssel – AFF C30 und AFF C60

Überprüfen Sie vor dem Herunterfahren des beeinträchtigten Controllers, ob Ihre Version von ONTAP NetApp Volume Encryption (NVE) unterstützt und ob Ihr Verschlüsselungsmanagement-System ordnungsgemäß konfiguriert ist.

Schritt: Prüfen Sie, ob Ihre Version von ONTAP NetApp-Volume-Verschlüsselung unterstützt

Prüfen Sie, ob Ihre ONTAP Version NetApp Volume Encryption (NVE) unterstützt. Diese Informationen sind entscheidend, um das richtige ONTAP-Image herunterzuladen.

1. Stellen Sie fest, ob Ihre ONTAP-Version Verschlüsselung unterstützt, indem Sie den folgenden Befehl ausführen:

```
version -v
```

Wenn die Ausgabe enthält `1Ono-DARE`, wird NVE auf Ihrer Cluster-Version nicht unterstützt.

2. Je nachdem, ob NVE auf Ihrem System unterstützt wird, führen Sie eine der folgenden Aktionen durch:

- Falls NVE unterstützt wird, laden Sie das ONTAP Image mit NetApp Volume Encryption herunter.
- Falls NVE nicht unterstützt wird, laden Sie das ONTAP Image **ohne** NetApp-Volume-Verschlüsselung herunter.

Schritt 2: Stellen Sie fest, ob es sicher ist, den Controller herunterzufahren

Um einen Controller sicher herunterzufahren, müssen Sie zuerst ermitteln, ob der External Key Manager (EKM) oder der Onboard Key Manager (OKM) aktiv ist. Überprüfen Sie anschließend den verwendeten Schlüsselmanager, zeigen Sie die entsprechenden Schlüsselinformationen an und ergreifen Sie Maßnahmen, die auf dem Status der Authentifizierungsschlüssel basieren.

1. Bestimmen Sie, welcher Schlüsselmanager auf Ihrem System aktiviert ist:

ONTAP-Version	Führen Sie diesen Befehl aus
ONTAP 9.14.1 oder höher	<pre>security key-manager keystore show</pre> <ul style="list-style-type: none"> • Wenn EKM aktiviert ist, <code>EKM</code> wird in der Befehlsausgabe aufgelistet. • Wenn OKM aktiviert ist, <code>OKM</code> wird in der Befehlsausgabe aufgelistet. • Wenn kein Schlüsselmanager aktiviert ist, <code>No key manager keystores configured</code> wird in der Befehlsausgabe aufgeführt.
ONTAP 9.13.1 oder früher	<pre>security key-manager show-key-store</pre> <ul style="list-style-type: none"> • Wenn EKM aktiviert ist, <code>external</code> wird in der Befehlsausgabe aufgelistet. • Wenn OKM aktiviert ist, <code>onboard</code> wird in der Befehlsausgabe aufgelistet. • Wenn kein Schlüsselmanager aktiviert ist, <code>No key managers configured</code> wird in der Befehlsausgabe aufgeführt.

2. Wählen Sie eine der folgenden Optionen, je nachdem, ob ein Key Manager auf Ihrem System konfiguriert ist.

Kein Schlüsselmanager konfiguriert

Sie können den außer Betrieb genommenen Controller sicher herunterfahren. Gehen Sie zu ["Schalten Sie den außer Betrieb genommenen Controller aus"](#).

Externer oder integrierter Schlüsselmanager konfiguriert

- a. Geben Sie den folgenden Abfragebefehl ein, um den Status der Authentifizierungsschlüssel in Ihrem Schlüsselmanager anzuzeigen.

```
security key-manager key query
```

- b. Überprüfen Sie die Ausgabe für den Wert in der `Restored` Spalte für Ihren Schlüsselmanager.

Diese Spalte gibt an, ob die Authentifizierungsschlüssel für Ihren Schlüsselmanager (entweder EKM oder OKM) erfolgreich wiederhergestellt wurden.

3. Wählen Sie je nachdem, ob Ihr System den External Key Manager oder den Onboard Key Manager verwendet, eine der folgenden Optionen aus.

Externer Schlüsselmanager

Befolgen Sie je nach dem in der Spalte angezeigten Ausgangswert `Restored` die entsprechenden Schritte.

Ausgabewert in <code>Restored</code> Spalte	Führen Sie die folgenden Schritte aus...
<code>true</code>	Sie können den außer Betrieb genommenen Controller sicher herunterfahren. Gehen Sie zu " Schalten Sie den außer Betrieb genommenen Controller aus ".
Alles andere als <code>true</code>	<p>a. Stellen Sie die externen Authentifizierungsschlüssel für das Verschlüsselungsmanagement auf allen Nodes im Cluster mit dem folgenden Befehl wieder her:</p> <pre>security key-manager external restore</pre> <p>Wenn der Befehl fehlschlägt, wenden Sie sich an "NetApp Support".</p> <p>b. Überprüfen Sie, ob in der <code>Restored</code> Spalte für alle Authentifizierungsschlüssel die angezeigt werden <code>true</code>, indem Sie den Befehl eingeben <code>security key-manager key query</code>.</p> <p>Wenn alle Authentifizierungsschlüssel vorhanden sind <code>true</code>, können Sie den beeinträchtigten Controller sicher herunterfahren. Gehen Sie zu "Schalten Sie den außer Betrieb genommenen Controller aus".</p>

Onboard Key Manager

Befolgen Sie je nach dem in der Spalte angezeigten Ausgangswert `Restored` die entsprechenden Schritte.

Ausgabewert in Restored Spalte	Führen Sie die folgenden Schritte aus...
true	<p>Sichern Sie die OKM-Informationen manuell.</p> <ol style="list-style-type: none">Wechseln Sie in den erweiterten Modus, indem <code>set -priv advanced</code> Sie aufrufen und dann bei Aufforderung eingeben <code>Y</code>.Geben Sie den folgenden Befehl ein, um die Informationen zum Verschlüsselungsmanagement anzuzeigen: <pre>security key-manager onboard show-backup</pre>Kopieren Sie den Inhalt der Backup-Informationen in eine separate Datei oder eine Protokolldatei. Sie werden es in Disaster-Szenarien benötigen, in denen Sie OKM manuell wiederherstellen müssen.Sie können den außer Betrieb genommenen Controller sicher herunterfahren. Gehen Sie zu "Schalten Sie den außer Betrieb genommenen Controller aus".

Ausgabewert in Restored Spalte	Führen Sie die folgenden Schritte aus...
Alles andere als true	<p>a. Geben Sie den integrierten Sicherheitsschlüssel-Manager Sync-Befehl ein:</p> <pre>security key-manager onboard sync</pre> <p>b. Geben Sie bei Aufforderung die 32-stellige alphanumerische Passphrase für das Onboard-Verschlüsselungsmanagement ein.</p> <p>Wenn die Passphrase nicht angegeben werden kann, wenden Sie sich an "NetApp Support".</p> <p>c. Überprüfen Sie, ob die Restored Spalte für alle Authentifizierungsschlüssel angezeigt wird true:</p> <pre>security key-manager key query</pre> <p>d. Überprüfen Sie, ob der Key Manager Typ , anzeigt `onboard` und sichern Sie die OKM-Informationen manuell.</p> <p>e. Geben Sie den Befehl ein, um die Backup-Informationen für das Verschlüsselungsmanagement anzuzeigen:</p> <pre>security key-manager onboard show-backup</pre> <p>f. Kopieren Sie den Inhalt der Backup-Informationen in eine separate Datei oder eine Protokolldatei.</p> <p>Sie werden es in Disaster-Szenarien benötigen, in denen Sie OKM manuell wiederherstellen müssen.</p> <p>g. Sie können den außer Betrieb genommenen Controller sicher herunterfahren. Gehen Sie zu "Schalten Sie den außer Betrieb genommenen Controller aus".</p>

Schalten Sie den Controller für beeinträchtigten Betrieb aus - AFF C30 und AFF C60

Schalten Sie den außer Betrieb genommenen Controller aus oder übernehmen Sie ihn.

Um den beeinträchtigten Controller herunterzufahren, müssen Sie den Status des Controllers bestimmen und gegebenenfalls den Controller übernehmen, damit der gesunde Controller weiterhin Daten aus dem beeinträchtigten Reglerspeicher bereitstellen kann.

Über diese Aufgabe

- Wenn Sie über ein SAN-System verfügen, müssen Sie Event-Meldungen) für den beeinträchtigten Controller SCSI Blade überprüft haben `cluster kernel-service show`. Mit dem `cluster kernel-service show` Befehl (im erweiterten Modus von `priv`) werden der Knotenname, der Node, der Verfügbarkeitsstatus dieses Node und der Betriebsstatus dieses Node angezeigt ["Quorum-Status"](#).

Jeder Prozess des SCSI-Blades sollte sich im Quorum mit den anderen Nodes im Cluster befinden. Probleme müssen behoben werden, bevor Sie mit dem Austausch fortfahren.

- Wenn Sie über ein Cluster mit mehr als zwei Nodes verfügen, muss es sich im Quorum befinden. Wenn sich das Cluster nicht im Quorum befindet oder ein gesunder Controller FALSE anzeigt, um die Berechtigung und den Zustand zu erhalten, müssen Sie das Problem korrigieren, bevor Sie den beeinträchtigten Controller herunterfahren; siehe "[Synchronisieren eines Node mit dem Cluster](#)".

Schritte

1. Wenn AutoSupport aktiviert ist, können Sie die automatische Case-Erstellung durch Aufrufen einer AutoSupport Meldung unterdrücken: `system node autosupport invoke -node * -type all -message MAINT=<# of hours>h`

Die folgende AutoSupport Meldung unterdrückt die automatische Erstellung von Cases für zwei Stunden: `cluster1:> system node autosupport invoke -node * -type all -message MAINT=2h`

2. Deaktivieren Sie das automatische Giveback von der Konsole des Controller mit dem ordnungsgemäßen Zustand: `storage failover modify -node local -auto-giveback false`



Wenn Sie sehen *Möchten Sie Auto-Giveback deaktivieren?*, geben Sie ein `y`.

3. Nehmen Sie den beeinträchtigten Controller zur LOADER-Eingabeaufforderung:

Wenn der eingeschränkte Controller angezeigt wird...	Dann...
Die LOADER-Eingabeaufforderung	Fahren Sie mit dem nächsten Schritt fort.
Warten auf Giveback...	Drücken Sie Strg-C, und antworten Sie dann <code>y</code> Wenn Sie dazu aufgefordert werden.
Eingabeaufforderung für das System oder Passwort	Übernehmen oder stoppen Sie den beeinträchtigten Regler von der gesunden Steuerung: <code>storage failover takeover -ofnode <i>impaired_node_name</i></code> Wenn der Regler „beeinträchtigt“ auf Zurückgeben wartet... anzeigt, drücken Sie Strg-C, und antworten Sie dann <code>y</code> .

Ersetzen Sie das Startmedium – AFF C30 und AFF C60

Um das Startmedium zu ersetzen, müssen Sie den Controller für beeinträchtigte Geräte entfernen, das Startmedium entfernen, das neue Startmedium installieren und das Startabbild auf ein USB-Flash-Laufwerk übertragen.

Schritt 1: Entfernen Sie die Steuerung

Sie müssen den Controller aus dem Chassis entfernen, wenn Sie den Controller austauschen oder eine Komponente im Controller austauschen.

Bevor Sie beginnen

Alle anderen Komponenten des Speichersystems müssen ordnungsgemäß funktionieren. Andernfalls müssen Sie sich an Sie wenden, bevor Sie mit "NetApp Support" diesem Verfahren fortfahren.

Schritte

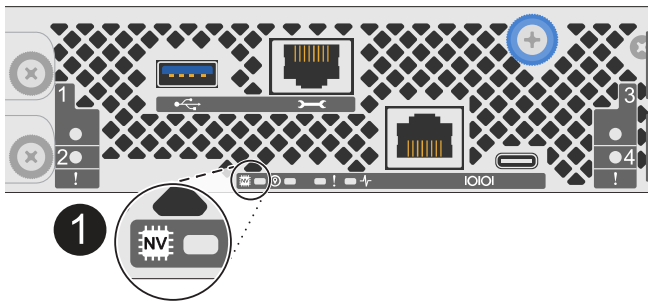
1. Stellen Sie am Controller für beeinträchtigte Störungen sicher, dass die NV-LED nicht leuchtet.

Wenn die NV-LED ausgeschaltet ist, ist die Entrampung abgeschlossen, und es ist sicher, den außer Betrieb genommenen Controller zu entfernen.



Wenn die NV-LED blinkt (grün), wird die Auslagerung ausgeführt. Sie müssen warten, bis die NV-LED erlischt. Wenn das Blinken jedoch länger als fünf Minuten andauert, wenden Sie sich an "NetApp Support", bevor Sie mit diesem Verfahren fortfahren.

Die NV-LED befindet sich neben dem NV-Symbol auf dem Controller.



1

NV-Symbol und LED am Controller

1. Wenn Sie nicht bereits geerdet sind, sollten Sie sich richtig Erden.
2. Trennen Sie die Stromversorgung des außer Betrieb genommenen Controllers:



Netzteile (PSUs) verfügen über keinen Netzschalter.

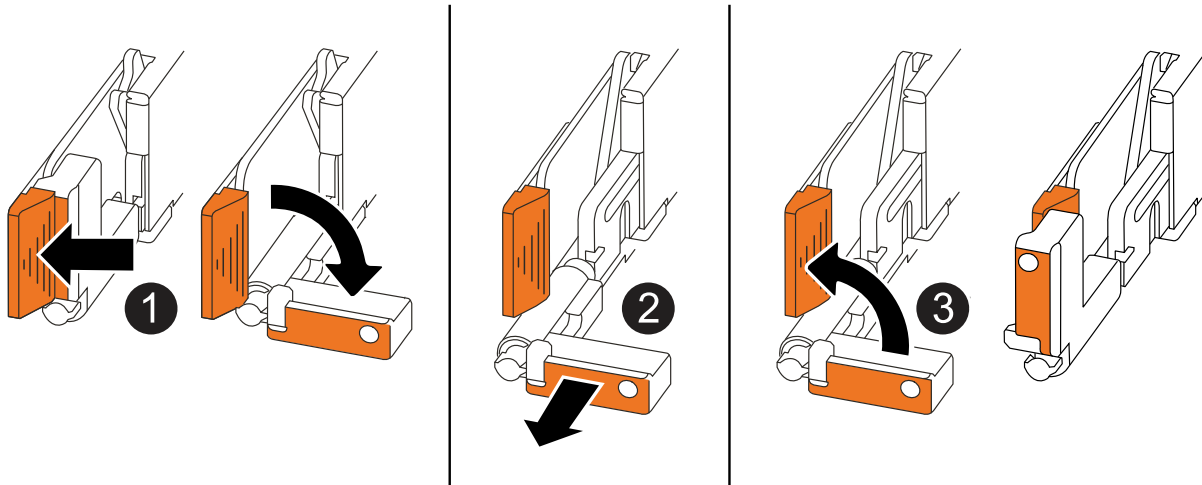
Wenn Sie eine Verbindung trennen...	Dann...
NETZTEILEINHEIT	<ol style="list-style-type: none">a. Öffnen Sie die Netzkabelhalterung.b. Ziehen Sie das Netzkabel vom Netzteil ab, und legen Sie es beiseite.
DC-NETZTEIL	<ol style="list-style-type: none">a. Lösen Sie die beiden Flügelschrauben am D-SUB-DC-Netzkabelanschluss.b. Ziehen Sie das Netzkabel vom Netzteil ab, und legen Sie es beiseite.

3. Ziehen Sie alle Kabel vom Controller für beeinträchtigte Verbindung ab.

Verfolgen Sie, wo die Kabel angeschlossen wurden.

4. Entfernen Sie die Steuerung für den beeinträchtigten Betrieb:

Die folgende Abbildung zeigt den Betrieb der Controller-Griffe (von der linken Seite des Controllers) beim Entfernen eines Controllers:



1	Drücken Sie an beiden Enden der Steuerung die vertikalen Verriegelungslaschen nach außen, um die Griffe zu lösen.
2	<ul style="list-style-type: none">• Ziehen Sie die Griffe zu sich, um den Controller von der Mittelplatte zu lösen. Wenn Sie ziehen, die Griffe aus dem Controller und dann fühlen Sie einen gewissen Widerstand, ziehen Sie weiter. <ul style="list-style-type: none">• Schieben Sie den Controller aus dem Chassis heraus, während Sie die Unterseite des Controllers stützen, und platzieren Sie ihn auf einer ebenen, stabilen Oberfläche.
3	Drehen Sie die Griffe bei Bedarf aufrecht (neben den Laschen), um sie aus dem Weg zu bewegen.

5. Setzen Sie die Steuerung auf eine antistatische Matte.

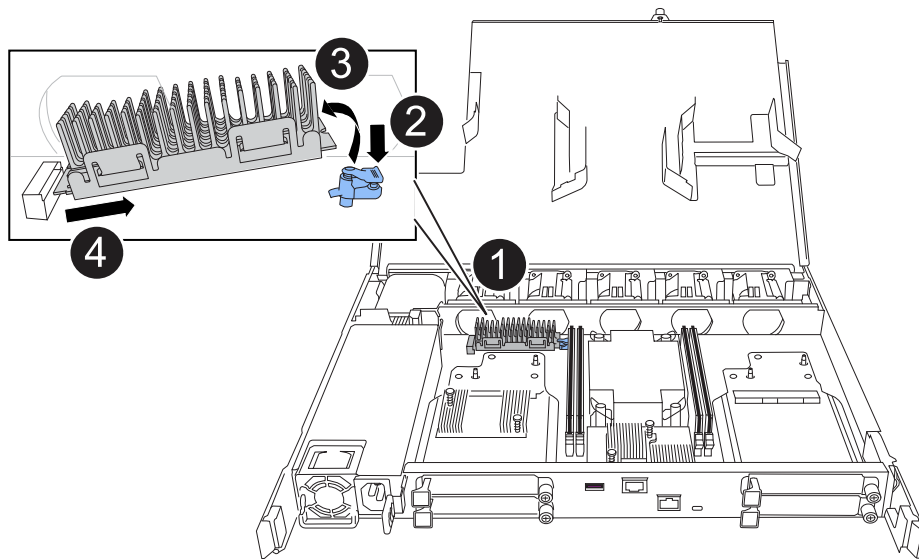
6. Öffnen Sie die Controllerabdeckung, indem Sie die Flügelschraube gegen den Uhrzeigersinn drehen, um sie zu lösen, und öffnen Sie dann die Abdeckung.

Schritt 2: Ersetzen Sie die Startmedien

Um das Boot-Medium auszutauschen, suchen Sie es im Controller, und befolgen Sie die Schritte in der entsprechenden Reihenfolge.

1. Wenn Sie nicht bereits geerdet sind, sollten Sie sich richtig Erden.

2. Entfernen Sie das Startmedium:



1	Speicherort des Startmediums
2	Drücken Sie auf die blaue Lasche, um das rechte Ende des Startmediums freizugeben.
3	Heben Sie das rechte Ende des Kofferraummediums in einem leichten Winkel an, um einen guten Halt an den Seiten des Kofferraummediums zu erhalten.
4	Ziehen Sie das linke Ende des Trägermediums vorsichtig aus dem Sockel.

3. Installieren Sie das Ersatz-Startmedium:

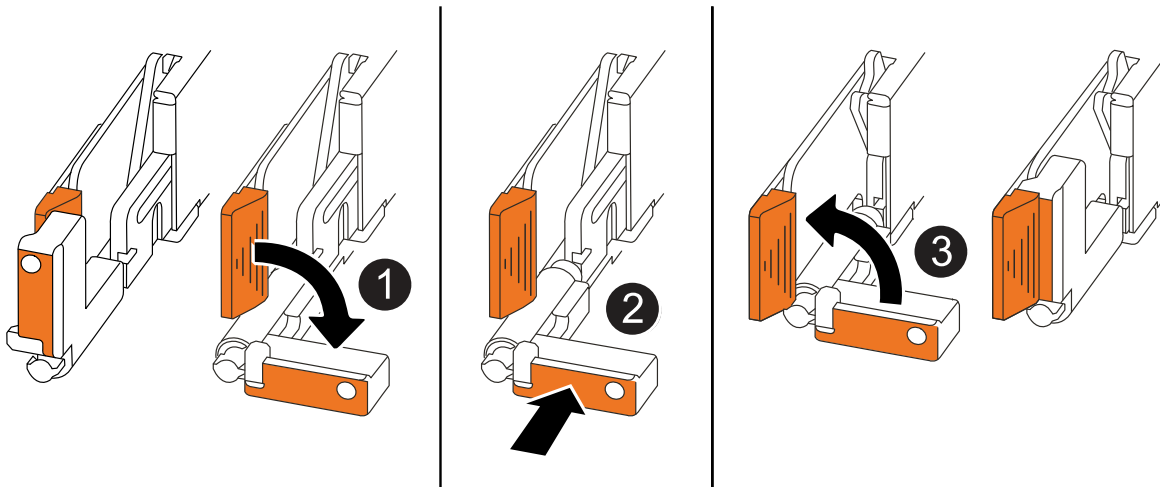
- a. Entfernen Sie das Startmedium aus seinem Paket.
- b. Schieben Sie das Buchsenende des Startmediums in den entsprechenden Sockel.
- c. Drücken Sie am gegenüberliegenden Ende des Startmediums die blaue Lasche (in geöffneter Position) nach unten und halten Sie sie gedrückt, drücken Sie das Ende des Startmediums vorsichtig nach unten, bis es stoppt, und lassen Sie dann die Lasche los, um das Startmedium zu fixieren.

Schritt 3: Installieren Sie den Controller neu

Setzen Sie den Controller wieder in das Gehäuse ein, aber führen Sie keinen Neustart durch.

Über diese Aufgabe

Die folgende Abbildung zeigt den Betrieb der Controller-Griffe (von der linken Seite eines Controllers) beim Wiedereinbau des Controllers und kann als Referenz für die weiteren Schritte zur Neuinstallation des Controllers verwendet werden.



1	Wenn Sie die Controller-Griffe senkrecht (neben den Laschen) gedreht haben, um sie während der Wartung des Controllers aus dem Weg zu bewegen, drehen Sie sie nach unten in die horizontale Position.
2	Drücken Sie die Griffe, um den Controller wieder in das Gehäuse einzusetzen, und drücken Sie dann, wenn Sie dazu aufgefordert werden, bis der Controller vollständig eingesetzt ist.
3	Drehen Sie die Griffe in die aufrechte Position und sichern Sie sie mit den Verriegelungslaschen.

Schritte

1. Schließen Sie die Controllerabdeckung, und drehen Sie die Flügelschraube im Uhrzeigersinn, bis sie festgezogen ist.
2. Setzen Sie den Controller zur Hälfte in das Chassis ein.

Richten Sie die Rückseite des Controllers an der Öffnung im Chassis aus, und drücken Sie dann den Controller vorsichtig mit den Griffen.



Setzen Sie den Controller erst dann vollständig in das Chassis ein, wenn Sie dazu später in diesem Verfahren aufgefordert werden.

3. Schließen Sie die Kabel wieder an den Controller an. Schließen Sie das Netzkabel jedoch derzeit nicht an das Netzteil an.



Stellen Sie sicher, dass das Konsolenkabel mit dem Controller verbunden ist, da Sie die Boot-Sequenz später beim Austausch der Boot-Medien fangen und protokollieren möchten, wenn Sie den Controller vollständig im Chassis eingesetzt haben und er mit dem Booten beginnt.

Schritt 4: Übertragen Sie das Startabbild auf das Startmedium

Das von Ihnen installierte Ersatzstartmedium ist ohne ein ONTAP-Image, sodass Sie ein ONTAP-Image mithilfe eines USB-Flashlaufwerks übertragen müssen.

Bevor Sie beginnen

- Sie müssen über ein USB-Flash-Laufwerk verfügen, das auf FAT32 formatiert ist und eine Kapazität von mindestens 4 GB aufweist.
- Sie müssen über eine Kopie derselben Image-Version von ONTAP verfügen, wie der beeinträchtigte Controller ausgeführt wurde. Sie können das entsprechende Image im Abschnitt auf der NetApp Support-Website herunterladen "[Downloads](#)"
 - Wenn NVE unterstützt wird, laden Sie das Image mit NetApp Volume Encryption herunter, wie auf der Download-Schaltfläche angegeben.
 - Wenn NVE nicht unterstützt wird, laden Sie das Image ohne NetApp-Volume-Verschlüsselung herunter, wie auf der Download-Schaltfläche angegeben.
- Sie müssen über eine Netzwerkverbindung zwischen den Node-Management-Ports der Controller (in der Regel die E0M Schnittstellen) verfügen.

Schritte

1. Laden Sie das entsprechende Service-Image vom auf das USB-Flash-Laufwerk herunter, und kopieren "[NetApp Support Website](#)" Sie es.
 - a. Laden Sie das Service-Image über den Link Downloads auf der Seite auf Ihren Arbeitsbereich auf Ihrem Laptop herunter.
 - b. Entpacken Sie das Service-Image.



Wenn Sie den Inhalt mit Windows extrahieren, verwenden Sie WinZip nicht zum Extrahieren des Netzboots-Images. Verwenden Sie ein anderes Extraktionstool, wie 7-Zip oder WinRAR.

Das USB-Flash-Laufwerk sollte über das entsprechende ONTAP-Image des ausgeführten Controllers verfügen.

- a. Entfernen Sie das USB-Flash-Laufwerk von Ihrem Laptop.
2. Schließen Sie das USB-Flash-Laufwerk an den USB-A-Anschluss des außer Betrieb genommenen Controllers an.

Stellen Sie sicher, dass Sie das USB-Flash-Laufwerk in den für USB-Geräte gekennzeichneten Steckplatz und nicht im USB-Konsolenport installieren.

3. Setzen Sie den außer Betrieb genommenen Controller vollständig in das Gehäuse ein:
 - a. Drücken Sie die Griffe fest, bis der Controller auf die Mittelplatte trifft und vollständig sitzt.



Schieben Sie den Controller nicht zu stark in das Gehäuse, da dadurch die Anschlüsse beschädigt werden können.



Der Controller bootet, wenn er vollständig im Chassis eingesetzt ist. Er bezieht seine Leistung vom Partner-Controller.

- a. Drehen Sie die Controller-Griffe nach oben und fixieren Sie sie mit den Laschen.
4. Unterbrechen Sie den Boot-Vorgang, indem Sie Strg-C drücken, um an der LOADER-Eingabeaufforderung zu stoppen.

Wenn Sie diese Meldung verpassen, drücken Sie Strg-C, wählen Sie die Option zum Booten im

Wartungsmodus aus, und halten Sie dann den Controller zum Booten in LOADER an.

5. Legen Sie den Verbindungstyp für das Netzwerk an der LOADER-Eingabeaufforderung fest:

- Wenn Sie DHCP konfigurieren:

```
ifconfig e0M -auto
```



Der von Ihnen konfigurierte Zielport ist der Zielport, über den Sie während der Wiederherstellung des var-Dateisystems mit dem beeinträchtigten Controller über den gesunden Controller kommunizieren. Sie können in diesem Befehl auch den Port E0M verwenden.

- Wenn Sie manuelle Verbindungen konfigurieren:

```
ifconfig e0M -addr=filer_addr -mask=netmask -gw=gateway
```

- Filer_addr ist die IP-Adresse des Speichersystems.
- Netmask ist die Netzwerkmaske des Managementnetzwerks, das mit dem HA-Partner verbunden ist.
- Das Gateway ist das Gateway für das Netzwerk.



Andere Parameter können für Ihre Schnittstelle erforderlich sein. Sie können eingeben `help ifconfig` Details finden Sie in der Firmware-Eingabeaufforderung.

6. Schließen Sie das Netzkabel wieder an das Netzteil (PSU) des außer Betrieb genommenen Controllers an.

Sobald das Netzteil wieder mit Strom versorgt wird, sollte die Status-LED grün leuchten.

Wenn Sie eine Verbindung...	Dann...
NETZTEILEINHEIT	<ol style="list-style-type: none">Schließen Sie das Netzkabel an das Netzteil an.Befestigen Sie das Netzkabel mit der Netzkabelhalterung.
DC-NETZTEIL	<ol style="list-style-type: none">Schließen Sie den D-SUB-DC-Netzkabelanschluss an das Netzteil an.Ziehen Sie die beiden Flügelschrauben fest, um den D-SUB DC-Netzkabelanschluss am Netzteil zu befestigen.

Starten Sie das Wiederherstellungs-Image - AFF C30 und AFF C60

Sie müssen das ONTAP-Image vom USB-Laufwerk starten, das Dateisystem wiederherstellen und die Umgebungsvariablen überprüfen.

Schritte

1. Starten Sie von der LOADER-Eingabeaufforderung das Recovery-Image vom USB-Flash-Laufwerk:

```
boot_recovery
```

Das Bild wird vom USB-Flash-Laufwerk heruntergeladen.

2. Wenn Sie dazu aufgefordert werden, geben Sie entweder den Namen des Bilds ein oder akzeptieren Sie das Standardbild, das in den Klammern auf dem Bildschirm angezeigt wird.
3. Stellen Sie das var-Dateisystem wieder her:

Option 1: ONTAP 9.16.0 oder früher

- a. Drücken Sie auf der außer Betrieb genommenen Steuerung Y, wenn angezeigt wird `Do you want to restore the backup configuration now?`
- b. Drücken Sie auf dem Controller für beeinträchtigte Störungen Y, wenn Sie dazu aufgefordert werden, `/etc/ssh/ssh_Host_ecdsa_Key` zu überschreiben.
- c. Setzen Sie auf dem funktionierenden Partner-Controller den beeinträchtigten Controller auf die erweiterte Berechtigungsebene: `set -privilege advanced`.
- d. Führen Sie auf dem gesunden Partner-Controller den Wiederherstellungsbefehl aus: `system node restore-backup -node local -target-address impaired_node_IP_address`.

HINWEIS: Wenn Sie eine andere Nachricht als eine erfolgreiche Wiederherstellung sehen, kontaktieren Sie ["NetApp Support"](#).

- e. Setzen Sie auf dem gesunden Partner-Controller den beeinträchtigten Controller auf Admin-Ebene zurück: `set -privilege admin`.
- f. Drücken Sie auf der außer Betrieb genommenen Steuerung Y, wenn angezeigt wird `Was the restore backup procedure successful?.`
- g. Drücken Sie auf der außer Betrieb genommenen Steuerung Y, wenn angezeigt wird `...would you like to use this restored copy now?.`
- h. Drücken Sie auf dem Controller für beeinträchtigte Y Störungen, wenn Sie dazu aufgefordert werden, den Controller für beeinträchtigte Störungen neu zu starten, und drücken Sie `ctrl-c` für das Startmenü.
- i. Wenn das System keine Verschlüsselung verwendet, wählen Sie *Option 1 Normal Boot.*, andernfalls gehen Sie zu ["Wiederherstellung der Verschlüsselung"](#).

Option 2: ONTAP 9.16.1 oder höher

- a. Drücken Sie auf dem Controller für beeinträchtigte Y Vorgänge, wenn Sie dazu aufgefordert werden, die Sicherungskonfiguration wiederherzustellen.

Nachdem der Wiederherstellungsvorgang erfolgreich war, wird diese Meldung auf der Konsole - angezeigt `syncflash_partner: Restore from partner complete`.

- b. Drücken Sie auf dem Controller für beeinträchtigte Y Vorgänge, wenn Sie dazu aufgefordert werden, um zu bestätigen, ob die Wiederherstellung erfolgreich war.
- c. Drücken Sie auf dem Controller für beeinträchtigte Störungen Y, wenn Sie dazu aufgefordert werden, die wiederhergestellte Konfiguration zu verwenden.
- d. Drücken Sie auf dem Controller für beeinträchtigte Störungen Y bei der Aufforderung, um den Node neu zu booten.
- e. Drücken Sie auf dem Controller für beeinträchtigte Y Störungen, wenn Sie dazu aufgefordert werden, den Controller für beeinträchtigte Störungen neu zu starten, und drücken Sie `ctrl-c` für das Startmenü.
- f. Wenn das System keine Verschlüsselung verwendet, wählen Sie *Option 1 Normal Boot.*, andernfalls gehen Sie zu ["Wiederherstellung der Verschlüsselung"](#).

4. Schließen Sie das Konsolenkabel an den Partner Controller an.
5. Geben Sie den Controller mithilfe des zurück `storage failover giveback -fromnode local` Befehl.
6. Stellen Sie die automatische Rückgabe wieder her, wenn Sie die Funktion mithilfe von deaktivieren `storage failover modify -node local -auto-giveback true` Befehl.
7. Wenn AutoSupport aktiviert ist, können Sie die automatische Fallerstellung mit dem Befehl wiederherstellen/zurücknehmen. `system node autosupport invoke -node * -type all -message MAINT=END`

HINWEIS: Wenn der Prozess fehlschlägt, kontaktieren Sie ["NetApp Support"](#).

Wiederherstellung der Verschlüsselung – AFF C30 und AFF C60

Stellen Sie die Verschlüsselung auf dem Ersatz-Startmedium wieder her.

Sie müssen die Schritte speziell für Systeme mit aktiviertem Onboard Key Manager (OKM), NetApp Storage Encryption (NSE) oder NetApp Volume Encryption (NVE) anhand der Einstellungen abschließen, die Sie zu Beginn des Austauschvorgangs des Boot-Mediums erfasst haben.

Je nachdem, welcher Key Manager auf Ihrem System konfiguriert ist, wählen Sie eine der folgenden Optionen aus, um ihn im Startmenü wiederherzustellen.

- ["Option 1: Wiederherstellen der Onboard Key Manager-Konfiguration"](#)
- ["Option 2: Wiederherstellung der Konfiguration des externen Schlüsselmanagers"](#)

Option 1: Wiederherstellen der Onboard Key Manager-Konfiguration

Stellen Sie die OKM-Konfiguration (Onboard Key Manager) über das ONTAP-Startmenü wieder her.

Bevor Sie beginnen

- Stellen Sie sicher, dass Sie beim Wiederherstellen der OKM-Konfiguration folgende Informationen haben:
 - Cluster-weite Passphrase eingegeben ["Und ermöglicht integriertes Verschlüsselungsmanagement"](#).
 - ["Backup-Informationen für den Onboard Key Manager"](#).
- Führen Sie das ["Verifizierung von Onboard-Verschlüsselungsmanagement-Backup und Cluster-weiter Passphrase"](#) Verfahren durch, bevor Sie fortfahren.

Schritte

1. Schließen Sie das Konsolenkabel an den Ziel-Controller an.
2. Wählen Sie im ONTAP-Startmenü die entsprechende Option aus dem Startmenü aus.

ONTAP-Version	Wählen Sie diese Option aus
ONTAP 9.8 oder höher	<p data-bbox="621 153 906 195">Wählen Sie Option 10.</p> <p data-bbox="621 226 1073 258">Beispiel für ein Startmenü anzeigen</p> <div data-bbox="654 300 1456 1077" style="border: 1px solid #ccc; padding: 10px;"><p data-bbox="686 331 1295 363">Please choose one of the following:</p><ul data-bbox="686 415 1369 1014" style="list-style-type: none"><li data-bbox="686 415 971 447">(1) Normal Boot.<li data-bbox="686 457 1133 489">(2) Boot without /etc/rc.<li data-bbox="686 499 1044 531">(3) Change password.<li data-bbox="686 541 1369 604">(4) Clean configuration and initialize all disks.<li data-bbox="686 615 1157 646">(5) Maintenance mode boot.<li data-bbox="686 657 1328 688">(6) Update flash from backup config.<li data-bbox="686 699 1239 730">(7) Install new software first.<li data-bbox="686 741 971 772">(8) Reboot node.<li data-bbox="686 783 1190 846">(9) Configure Advanced Drive Partitioning.<li data-bbox="686 856 1336 919">(10) Set Onboard Key Manager recovery secrets.<li data-bbox="686 930 1320 993">(11) Configure node for external key management.<p data-bbox="686 1014 1036 1045">Selection (1-11)? 10</p></div>

ONTAP-Version	Wählen Sie diese Option aus
ONTAP 9.7 und frühere Versionen	<p>Wählen Sie die ausgeblendete Option aus recover_onboard_keymanager</p> <p>Beispiel für ein Startmenü anzeigen</p> <div style="border: 1px solid #ccc; padding: 10px; background-color: #f9f9f9;"> <pre> Please choose one of the following: (1) Normal Boot. (2) Boot without /etc/rc. (3) Change password. (4) Clean configuration and initialize all disks. (5) Maintenance mode boot. (6) Update flash from backup config. (7) Install new software first. (8) Reboot node. (9) Configure Advanced Drive Partitioning. Selection (1-19)? recover_onboard_keymanager </pre> </div>

3. Bestätigen Sie, dass Sie den Wiederherstellungsprozess fortsetzen möchten.

Beispiel-Eingabeaufforderung anzeigen

```

This option must be used only in disaster recovery procedures. Are you
sure? (y or n):

```

4. Geben Sie die Cluster-weite Passphrase zweimal ein.

Während der Eingabe der Passphrase zeigt die Konsole keine Eingaben an.

Beispiel-Eingabeaufforderung anzeigen

```

Enter the passphrase for onboard key management:

Enter the passphrase again to confirm:

```

5. Geben Sie die Sicherungsinformationen ein.

a. Fügen Sie den gesamten Inhalt aus der Zeile „START BACKUP“ durch die Zeile „END BACKUP“ ein.

Beispiel-Eingabeaufforderung anzeigen

```
Trying to recover keymanager secrets....
Setting recovery material for the onboard key manager
Recovery secrets set successfully
Trying to delete any existing km_onboard.wkeydb file.

Successfully recovered keymanager secrets.

*****
*****
* Select option "(1) Normal Boot." to complete recovery process.
*
* Run the "security key-manager onboard sync" command to
synchronize the key database after the node reboots.
*****
*****
```



Fahren Sie nicht fort, wenn die angezeigte Ausgabe etwas anderes als `Successfully recovered keymanager secrets` ist. Führen Sie die Fehlerbehebung durch, um den Fehler zu beheben.

6. Wählen Sie Option 1 aus dem Startmenü, um mit dem Booten in ONTAP fortzufahren.

Beispiel-Eingabeaufforderung anzeigen

```
*****
*****
* Select option "(1) Normal Boot." to complete the recovery process.
*
*****
*****

(1) Normal Boot.
(2) Boot without /etc/rc.
(3) Change password.
(4) Clean configuration and initialize all disks.
(5) Maintenance mode boot.
(6) Update flash from backup config.
(7) Install new software first.
(8) Reboot node.
(9) Configure Advanced Drive Partitioning.
(10) Set Onboard Key Manager recovery secrets.
(11) Configure node for external key management.
Selection (1-11)? 1
```

7. Vergewissern Sie sich, dass an der Konsole des Controllers die folgende Meldung angezeigt wird.

```
Waiting for giveback...(Press Ctrl-C to abort wait)
```

8. Geben Sie am Partner-Node den Partner-Controller ein, indem Sie den folgenden Befehl eingeben.

```
storage failover giveback -fromnode local -only-cfo-aggregates true.
```

9. Führen Sie nach dem Booten nur mit dem CFO-Aggregat den folgenden Befehl aus.

```
security key-manager onboard sync
```

10. Geben Sie die Cluster-weite Passphrase für das Onboard Key Manager ein.

Beispiel-Eingabeaufforderung anzeigen

```
Enter the cluster-wide passphrase for the Onboard Key Manager:
```

```
All offline encrypted volumes will be brought online and the
corresponding volume encryption keys (VEKs) will be restored
automatically within 10 minutes. If any offline encrypted volumes
are not brought online automatically, they can be brought online
manually using the "volume online -vserver <vserver> -volume
<volume_name>" command.
```



Wenn die Synchronisierung erfolgreich war, wird die Cluster-Eingabeaufforderung ohne weitere Meldungen zurückgegeben. Wenn die Synchronisierung fehlschlägt, wird eine Fehlermeldung angezeigt, bevor Sie zur Cluster-Eingabeaufforderung zurückkehren. Fahren Sie nicht fort, bis der Fehler behoben ist und die Synchronisierung erfolgreich ausgeführt wird.

11. Stellen Sie sicher, dass alle Schlüssel synchronisiert wurden, indem Sie den folgenden Befehl eingeben.

```
security key-manager key query -restored false.
```

```
There are no entries matching your query.
```



Beim Filtern nach FALSE im wiederhergestellten Parameter sollten keine Ergebnisse angezeigt werden.

12. Geben Sie dem Partner ein Giveback des Node durch Eingabe des folgenden Befehls ein.

```
storage failover giveback -fromnode local
```

13. Stellen Sie das automatische Giveback wieder her, wenn Sie es deaktiviert haben, indem Sie den folgenden Befehl eingeben.

```
storage failover modify -node local -auto-giveback true
```

14. Wenn AutoSupport aktiviert ist, stellen Sie die automatische Fallerstellung durch Eingabe des folgenden Befehls wieder her.

```
system node autosupport invoke -node * -type all -message MAINT=END
```

Option 2: Wiederherstellung der Konfiguration des externen Schlüsselmanagers

Stellen Sie die Konfiguration des externen Schlüsselmanagers über das ONTAP-Startmenü wieder her.

Bevor Sie beginnen

Sie benötigen die folgenden Informationen für die Wiederherstellung der EKM-Konfiguration (External Key Manager).

- Eine Kopie der Datei `/cfcard/kmip/servers.cfg` von einem anderen Clusterknoten oder die folgenden Informationen:
 - Die Adresse des KMIP-Servers.
 - Der KMIP-Port.
- Eine Kopie der `/cfcard/kmip/certs/client.crt` Datei von einem anderen Cluster-Node oder dem Client-Zertifikat.
- Eine Kopie der `/cfcard/kmip/certs/client.key` Datei von einem anderen Cluster-Node oder dem Client-Schlüssel.
- Eine Kopie der `/cfcard/kmip/certs/CA.pem` Datei von einem anderen Cluster-Knoten oder der KMIP-Server-CA(s).

Schritte

1. Schließen Sie das Konsolenkabel an den Ziel-Controller an.
2. Wählen Sie Option 11 aus dem ONTAP-Startmenü.

Beispiel für ein Startmenü anzeigen

```
(1) Normal Boot.
(2) Boot without /etc/rc.
(3) Change password.
(4) Clean configuration and initialize all disks.
(5) Maintenance mode boot.
(6) Update flash from backup config.
(7) Install new software first.
(8) Reboot node.
(9) Configure Advanced Drive Partitioning.
(10) Set Onboard Key Manager recovery secrets.
(11) Configure node for external key management.
Selection (1-11)? 11
```

3. Bestätigen Sie, dass Sie die erforderlichen Informationen gesammelt haben, wenn Sie dazu aufgefordert werden.

Beispiel-Eingabeaufforderung anzeigen

```
Do you have a copy of the /cfcard/kmip/certs/client.crt file? {y/n}
Do you have a copy of the /cfcard/kmip/certs/client.key file? {y/n}
Do you have a copy of the /cfcard/kmip/certs/CA.pem file? {y/n}
Do you have a copy of the /cfcard/kmip/servers.cfg file? {y/n}
```

4. Geben Sie bei der entsprechenden Aufforderung die Client- und Serverinformationen ein.

Eingabeaufforderung anzeigen

```
Enter the client certificate (client.crt) file contents:
Enter the client key (client.key) file contents:
Enter the KMIP server CA(s) (CA.pem) file contents:
Enter the server configuration (servers.cfg) file contents:
```

Beispiel anzeigen

```
Enter the client certificate (client.crt) file contents:
-----BEGIN CERTIFICATE-----
MIIDvjCCAqagAwIBAgICN3gwDQYJKoZIhvcNAQELBQAwY8xCzAJBgNVBAYTA1VT
MRMwEQYDVQQIEWpDYWxpZm9ybmlhMQwwCgYDVQQHEwNTVkwxDzANBgNVBAoTBk51
MSUubQusvzAFs8G3P54GG32iIRvaCFnj2gQpCxcilJ0qB2foiBGx5XVQ/Mtk+rlap
Pk4ECW/wqSOUXDYtJs1+RB+w0+SHx8mzxpbz3mXF/X/1PC3YOzVNCq5eieek62si
Fp8=
-----END CERTIFICATE-----

Enter the client key (client.key) file contents:
-----BEGIN RSA PRIVATE KEY-----
<key_value>
-----END RSA PRIVATE KEY-----

Enter the KMIP server CA(s) (CA.pem) file contents:
-----BEGIN CERTIFICATE-----
MIIEizCCA3OgAwIBAgIBADANBgkqhkiG9w0BAQsFADCBjzELMAkGA1UEBhMCVVMx
7yaumMQETNrpMfP+nQMd34y4AmseWYGM6qG0z37BRnYU0Wf2qDL61cQ3/jkm7Y94
EQBKG1NY8dVyjphmYZv+
-----END CERTIFICATE-----

Enter the IP address for the KMIP server: 10.10.10.10
Enter the port for the KMIP server [5696]:

System is ready to utilize external key manager(s).
Trying to recover keys from key servers....
kmp_init: configuring ports
Running command '/sbin/ifconfig e0M'
..
..
kmp_init: cmd: ReleaseExtraBSDPort e0M
```

Nachdem Sie die Client- und Serverinformationen eingegeben haben, ist der Wiederherstellungsvorgang abgeschlossen.

Beispiel anzeigen

```
System is ready to utilize external key manager(s).
Trying to recover keys from key servers....
[Aug 29 21:06:28]: 0x808806100: 0: DEBUG: kmip2::main:
[initOpenssl]:460: Performing initialization of OpenSSL
Successfully recovered keymanager secrets.
```

5. Wählen Sie Option 1 aus dem Startmenü, um mit dem Booten in ONTAP fortzufahren.

Beispiel-Eingabeaufforderung anzeigen

```
*****
*****
* Select option "(1) Normal Boot." to complete the recovery process.
*
*****
*****

(1) Normal Boot.
(2) Boot without /etc/rc.
(3) Change password.
(4) Clean configuration and initialize all disks.
(5) Maintenance mode boot.
(6) Update flash from backup config.
(7) Install new software first.
(8) Reboot node.
(9) Configure Advanced Drive Partitioning.
(10) Set Onboard Key Manager recovery secrets.
(11) Configure node for external key management.
Selection (1-11)? 1
```

6. Stellen Sie das automatische Giveback wieder her, wenn Sie es deaktiviert haben, indem Sie den folgenden Befehl eingeben.

```
storage failover modify -node local -auto-giveback true
```

7. Wenn AutoSupport aktiviert ist, stellen Sie die automatische Fallerstellung durch Eingabe des folgenden Befehls wieder her.

```
system node autosupport invoke -node * -type all -message MAINT=END
```

Senden Sie das fehlerhafte Teil an NetApp - AFF C30 und AFF C60 zurück

Senden Sie das fehlerhafte Teil wie in den dem Kit beiliegenden RMA-Anweisungen beschrieben an NetApp zurück. "[Rückgabe und Austausch von Teilen](#)" Weitere Informationen finden Sie auf der Seite.

Chassis

Workflow für den Austausch von Gehäusen – AFF C30 und AFF C60

Führen Sie die folgenden Workflow-Schritte aus, um das Gehäuse zu ersetzen.

1

"Überprüfen Sie die Anforderungen für den Austausch des Gehäuses"

Um das Gehäuse auszutauschen, müssen Sie bestimmte Anforderungen erfüllen.

2

"Fahren Sie die Controller herunter"

Fahren Sie die Controller herunter, damit Sie Wartungsarbeiten am Chassis durchführen können.

3

"Ersetzen Sie das Gehäuse"

Beim Austausch des Gehäuses müssen die Netzteile, Festplatten und das Controller-Modul vom Gehäuse für beeinträchtigte Störungen in das neue Gehäuse verschoben und das Gehäuse für beeinträchtigte Störungen durch das neue Gehäuse desselben Modells wie das Gehäuse für beeinträchtigte Störungen ersetzt werden.

4

"Vollständiger Gehäuseaustausch"

Überprüfen Sie den HA-Status des Chassis und senden Sie das fehlerhafte Teil an NetApp zurück.

Anforderungen und Überlegungen - AFF C30 und AFF C60

Bevor Sie das Gehäuse austauschen, müssen Sie die folgenden Anforderungen und Überlegungen überprüfen.

Anforderungen

- Das Ersatzgehäuse muss das gleiche Modell aufweisen wie das Gehäuse für beeinträchtigte Störungen. Dieses Verfahren gilt für einen ähnlichen Austausch, nicht für ein Upgrade.
- Alle anderen Komponenten des Speichersystems müssen ordnungsgemäß funktionieren. Andernfalls müssen Sie sich an Sie wenden, bevor Sie mit "[NetApp Support](#)" diesem Verfahren fortfahren.

Überlegungen

- **Das Chassis-Austauschverfahren ist störend.** Für ein Cluster mit zwei Nodes tritt ein vollständiger Service-Ausfall und ein teilweiser Ausfall in einem Cluster mit mehreren Nodes auf.
- Sie können das Verfahren zum Gehäuseaustausch bei allen Versionen von ONTAP verwenden, die von

Ihrem Speichersystem unterstützt werden.

- Beim Austausch des Gehäuses wird angenommen, dass Sie die Blende, die Laufwerke, etwaige Laufwerkplatzhalter und die Controller auf das neue Gehäuse verschieben.
- Bei Bedarf können Sie die LEDs des Speichersystems (blau) einschalten, um das betroffene Speichersystem physisch zu lokalisieren. Melden Sie sich über SSH bei der BMC an und geben Sie den Befehl ein `system location-led on`.

Ein Speichersystem verfügt über drei Standort-LEDs: Eine auf dem Bedienfeld und eine auf jedem Controller. Die Standort-LEDs leuchten 30 Minuten lang.

Sie können sie deaktivieren, indem Sie den Befehl eingeben `system location-led off`. Wenn Sie sich nicht sicher sind, ob die LEDs leuchten oder nicht, können Sie ihren Status überprüfen, indem Sie den Befehl eingeben `system location-led show`.

Fahren Sie die Controller herunter - AFF C30 und AFF C60

Fahren Sie die Controller herunter, damit Sie Wartungsarbeiten am Chassis durchführen können.

Dieses Verfahren gilt für Systeme mit zwei-Knoten-Konfigurationen. Wenn Sie ein System mit mehr als zwei Knoten haben, siehe ["So schalten Sie ein HA-Paar in einem Cluster mit vier Nodes ordnungsgemäß aus und wieder ein"](#).

Bevor Sie beginnen

- Stoppen Sie den Zugriff aller Clients/Hosts auf Daten auf dem NetApp System.
- Externe Sicherungsaufträge werden angehalten.
- Stellen Sie sicher, dass Sie über die erforderlichen Berechtigungen und Anmeldeinformationen verfügen:
 - Lokale Administratoranmeldeinformationen für ONTAP.
 - NetApp Onboard Key Management (OKM) Cluster-weite Passphrase bei Storage-Verschlüsselung oder NVE/NAE.
 - BMC-Zugriff für jeden Controller.
- Stellen Sie sicher, dass Sie über die erforderlichen Werkzeuge und Geräte für den Austausch verfügen.
- Als Best Practice vor dem Herunterfahren sollten Sie:
 - Zusätzliche Durchführung ["Zustandsberichte zu Systemen"](#).
 - Führen Sie ein Upgrade von ONTAP auf eine empfohlene Version für das System durch.
 - Lösen Sie alle ["Active IQ Wellness-Alarme und Risiken"](#). Notieren Sie sich alle derzeit auftretenden Fehler im System, z. B. LEDs an den Systemkomponenten.

Schritte

1. Melden Sie sich über SSH beim Cluster an oder von einem beliebigen Node im Cluster mit einem lokalen Konsolenkabel und einem Laptop/einer Konsole an.
2. Schalten Sie AutoSupport aus, und geben Sie an, wie lange das System voraussichtlich offline ist:

```
system node autosupport invoke -node * -type all -message "MAINT=8h Power Maintenance"
```

3. Ermitteln Sie die SP/BMC-Adresse aller Nodes:

```
system service-processor show -node * -fields address
```

4. Beenden Sie die Cluster-Shell: `exit`
5. Melden Sie sich über SSH beim SP/BMC an. Verwenden Sie dabei die IP-Adresse eines der in der Ausgabe des vorherigen Schritts aufgeführten Nodes.

Wenn Sie eine Konsole oder einen Laptop verwenden, melden Sie sich mit den gleichen Cluster-Administrator-Anmeldedaten am Controller an.



Öffnen Sie eine SSH-Sitzung für jede SP/BMC-Verbindung, damit Sie den Fortschritt überwachen können.

6. Halten Sie die beiden Nodes im beeinträchtigten Chassis an:

```
system node halt -node <node1>,<node2> -skip-lif-migration-before-shutdown true -ignore-quorum-warnings true -inhibit-takeover true
```



Bei Clustern mit SnapMirror Synchronous-Betrieb im StructSync-Modus: `system node halt -node <node1>,<node2> -skip-lif-migration-before-shutdown true -ignore-quorum-warnings true -inhibit-takeover true -ignore-strict -sync-warnings true`

7. Geben Sie **y** für jeden Controller im Cluster ein, wenn angezeigt wird *Warning: Are you sure you want to halt node "cluster <node-name> number"? {y|n}*:
8. Warten Sie, bis die einzelnen Controller angehalten sind, und zeigen Sie die LOADER-Eingabeaufforderung an.

Ersetzen Sie das Gehäuse - AFF C30 und AFF C60

Verschieben Sie die Laufwerke, alle Laufwerkplatzhalter, Controller und die Blende vom Gehäuse für beeinträchtigte Geräte auf das Ersatzgehäuse (desselben Modells), und ersetzen Sie dann das Gehäuse für beeinträchtigte Geräte im Geräte-Rack oder Systemschrank.

Schritt 1: Entfernen Sie die Steuerung

Sie müssen den Controller aus dem Chassis entfernen, wenn Sie den Controller austauschen oder eine Komponente im Controller austauschen.

Bevor Sie beginnen

Alle anderen Komponenten des Speichersystems müssen ordnungsgemäß funktionieren. Andernfalls müssen Sie sich an Sie wenden, bevor Sie mit ["NetApp Support"](#) diesem Verfahren fortfahren.

Schritte

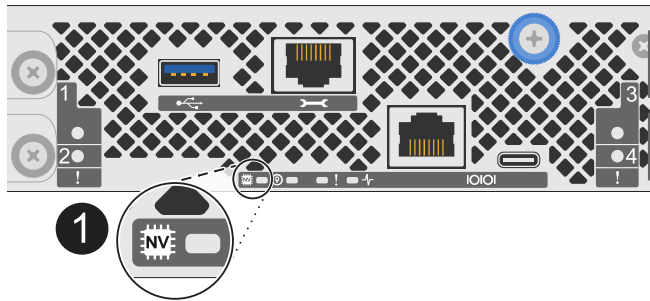
1. Stellen Sie am Controller für beeinträchtigte Störungen sicher, dass die NV-LED nicht leuchtet.

Wenn die NV-LED ausgeschaltet ist, ist die Entrampung abgeschlossen, und es ist sicher, den außer Betrieb genommenen Controller zu entfernen.



Wenn die NV-LED blinkt (grün), wird die Auslagerung ausgeführt. Sie müssen warten, bis die NV-LED erlischt. Wenn das Blinken jedoch länger als fünf Minuten andauert, wenden Sie sich an "[NetApp Support](#)", bevor Sie mit diesem Verfahren fortfahren.

Die NV-LED befindet sich neben dem NV-Symbol auf dem Controller.



1

NV-Symbol und LED am Controller

1. Wenn Sie nicht bereits geerdet sind, sollten Sie sich richtig Erden.
2. Trennen Sie die Stromversorgung des außer Betrieb genommenen Controllers:



Netzteile (PSUs) verfügen über keinen Netzschalter.

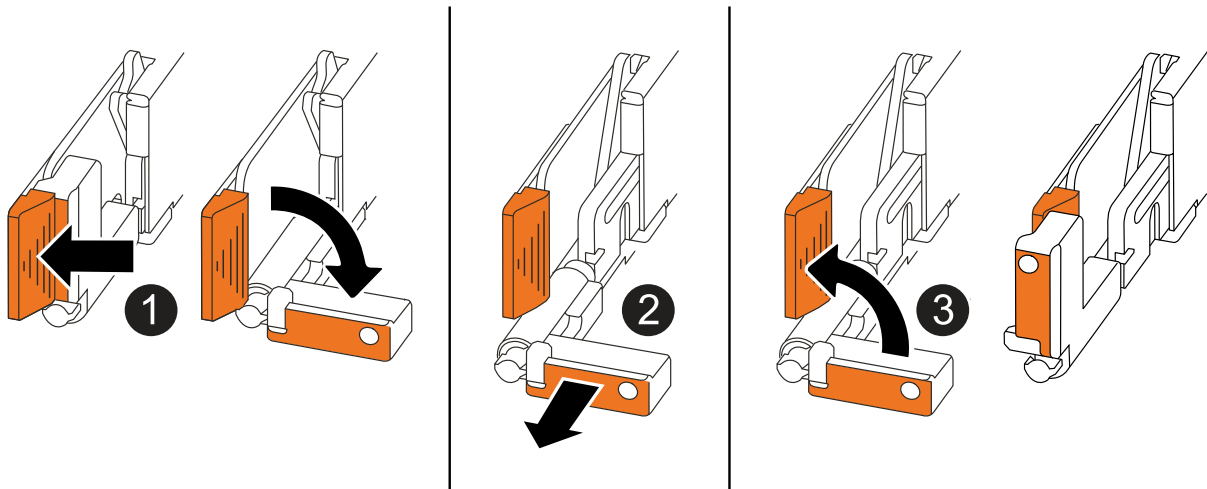
Wenn Sie eine Verbindung trennen...	Dann...
NETZTEILEINHEIT	<ol style="list-style-type: none"> a. Öffnen Sie die Netzkabelhalterung. b. Ziehen Sie das Netzkabel vom Netzteil ab, und legen Sie es beiseite.
DC-NETZTEIL	<ol style="list-style-type: none"> a. Lösen Sie die beiden Flügelschrauben am D-SUB-DC-Netzkabelanschluss. b. Ziehen Sie das Netzkabel vom Netzteil ab, und legen Sie es beiseite.

3. Ziehen Sie alle Kabel vom Controller für beeinträchtigte Verbindung ab.

Verfolgen Sie, wo die Kabel angeschlossen wurden.

4. Entfernen Sie die Steuerung für den beeinträchtigten Betrieb:

Die folgende Abbildung zeigt den Betrieb der Controller-Griffe (von der linken Seite des Controllers) beim Entfernen eines Controllers:



<p>1</p>	<p>Drücken Sie an beiden Enden der Steuerung die vertikalen Verriegelungslaschen nach außen, um die Griffe zu lösen.</p>
<p>2</p>	<ul style="list-style-type: none"> • Ziehen Sie die Griffe zu sich, um den Controller von der Mittelplatte zu lösen. <p>Wenn Sie ziehen, die Griffe aus dem Controller und dann fühlen Sie einen gewissen Widerstand, ziehen Sie weiter.</p> <ul style="list-style-type: none"> • Schieben Sie den Controller aus dem Chassis heraus, während Sie die Unterseite des Controllers stützen, und platzieren Sie ihn auf einer ebenen, stabilen Oberfläche.
<p>3</p>	<p>Drehen Sie die Griffe bei Bedarf aufrecht (neben den Laschen), um sie aus dem Weg zu bewegen.</p>

5. Wiederholen Sie diese Schritte für den anderen Controller im Chassis.

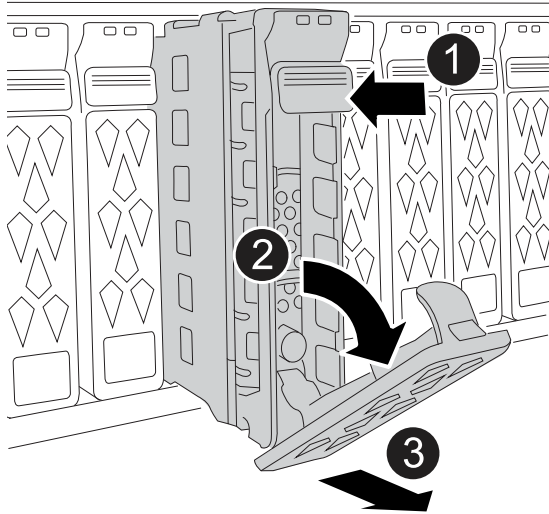
Schritt 2: Entfernen Sie die Laufwerke aus dem Gehäuse für beeinträchtigte Störungen


Sie müssen alle Laufwerke und alle Laufwerkplatzhalter aus dem Gehäuse für beeinträchtigte Störungen entfernen, damit Sie sie später im Ersatzgehäuse installieren können.

1. Entfernen Sie die Blende vorsichtig von der Vorderseite des Speichersystems.
2. Entfernen Sie die Laufwerke und alle Laufwerkplatzhalter:



Verfolgen Sie, aus welchem Laufwerkschacht jedes Laufwerk und jeder Laufwerkplatzhalter entfernt wurde, da diese in denselben Laufwerksschächten im Ersatzgehäuse installiert werden müssen.



1	Drücken Sie die Entriegelungstaste an der Antriebsfläche, um den Nockengriff zu öffnen.
2	Drehen Sie den Nockengriff nach unten, um den Antrieb von der Mittelplatine zu lösen.
3	<p>Schieben Sie das Laufwerk mit dem Nockengriff aus dem Laufwerkschacht und stützen Sie das Laufwerk mit der anderen Hand.</p> <p>Wenn Sie ein Laufwerk entfernen, verwenden Sie immer zwei Hände, um sein Gewicht zu stützen.</p> <p> Da Laufwerke zerbrechlich sind, minimieren Sie die Handhabung, um sie nicht zu beschädigen.</p>

3. Legen Sie die Laufwerke auf einen statikfreien Wagen oder Tisch.

Schritt 3: Ersetzen Sie das Chassis aus dem Geräte-Rack oder Systemschrank heraus

Sie entfernen das Gehäuse für beeinträchtigte Störungen aus dem Geräte-Rack oder Systemschrank, installieren das Ersatzgehäuse, installieren die Laufwerke, alle Laufwerkplatzhalter und installieren dann die Blende.

1. Entfernen Sie die Schrauben von den Montagepunkten für das Gehäuse, an denen die Störung beeinträchtigt ist.

Legen Sie die Schrauben beiseite, um sie später in diesem Verfahren zu verwenden.



Wenn das Speichersystem in einem NetApp-Systemschrank geliefert wurde, müssen Sie zusätzliche Schrauben an der Rückseite des Gehäuses entfernen, bevor das Gehäuse entfernt werden kann.

2. Entfernen Sie mit zwei Personen oder einem Hebegerät das Gehäuse für beeinträchtigte Personen aus dem Rack oder dem Systemschrank, indem Sie es von den Schienen schieben und dann beiseite legen.

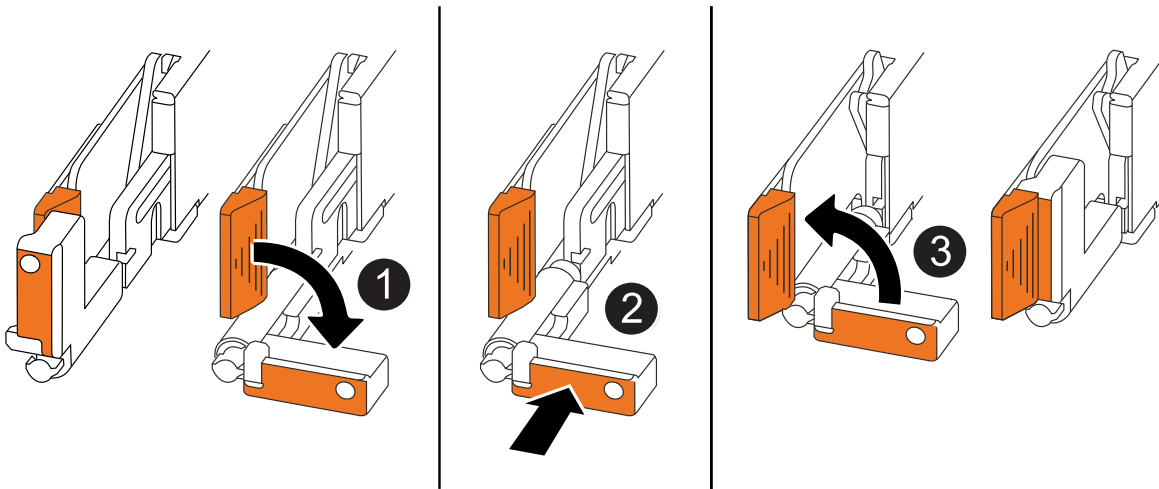
3. Installieren Sie das Ersatzgehäuse mit zwei Personen in das Rack oder den Systemschrank des Geräts, indem Sie es auf die Schienen schieben.
4. Befestigen Sie die Vorderseite des Ersatzgehäuses mit den Schrauben, die Sie aus dem Gehäuse für beeinträchtigte Geräte entfernt haben, am Geräte-Rack oder Systemschrank.

Schritt 4: Installieren der Controller

Installieren Sie die Controller im Ersatzgehäuse und starten Sie sie neu.

Über diese Aufgabe

Die folgende Abbildung zeigt den Betrieb der Controller-Griffe (von der linken Seite eines Controllers) bei der Installation eines Controllers und kann als Referenz für die restlichen Schritte der Controller-Installation verwendet werden.



1	Wenn Sie die Controller-Griffe senkrecht (neben den Laschen) gedreht haben, um sie aus dem Weg zu bewegen, drehen Sie sie nach unten in die horizontale Position.
2	Drücken Sie die Griffe, um den Controller wieder in das Chassis einzusetzen, und drücken Sie, bis der Controller vollständig eingesetzt ist.
3	Drehen Sie die Griffe in die aufrechte Position und sichern Sie sie mit den Verriegelungslaschen.

1. Setzen Sie einen der Controller in das Chassis ein:
 - a. Richten Sie die Rückseite des Controllers an der Öffnung im Gehäuse aus.
 - b. Drücken Sie fest auf die Griffe, bis der Controller auf die Mittelplatte trifft und vollständig im Gehäuse sitzt.



Schieben Sie den Controller nicht zu stark in das Gehäuse, da dadurch die Anschlüsse beschädigt werden können.

- c. Drehen Sie die Controller-Griffe nach oben und fixieren Sie sie mit den Laschen.
2. Bringen Sie den Controller, mit Ausnahme der Netzkabel, nach Bedarf wieder an.

3. Wiederholen Sie diese Schritte, um den zweiten Controller im Chassis zu installieren.
4. Installieren Sie die Laufwerke und alle Laufwerkplatzhalter, die Sie aus dem Gehäuse für beeinträchtigte Personen entfernt haben, im Ersatzgehäuse:



Die Laufwerke und Laufwerkplatzhalter müssen in denselben Laufwerksschächten im Ersatzgehäuse installiert werden.

- a. Bei geöffnetem Nockengriff den Antrieb mit beiden Händen einsetzen.
- b. Vorsichtig drücken, bis der Antrieb stoppt.
- c. Schließen Sie den Nockengriff, damit das Laufwerk vollständig in der Mittelplatine sitzt und der Griff einrastet.

Schließen Sie den Nockengriff langsam, damit er korrekt an der Antriebsfläche ausgerichtet ist.

- d. Wiederholen Sie den Vorgang für die übrigen Laufwerke.

5. Befestigen Sie die Blende.
6. Schließen Sie die Netzkabel wieder an die Netzteile (PSU) der Controller an.

Sobald ein Netzteil wieder mit Strom versorgt wird, sollte die Status-LED grün leuchten.



Die Controller starten, sobald die Stromversorgung wiederhergestellt ist.

Wenn Sie eine Verbindung...	Dann...
NETZTEILEINHEIT	<ol style="list-style-type: none"> a. Schließen Sie das Netzkabel an das Netzteil an. b. Befestigen Sie das Netzkabel mit der Netzkabelhalterung.
DC-NETZTEIL	<ol style="list-style-type: none"> a. Schließen Sie den D-SUB-DC-Netzkabelanschluss an das Netzteil an. b. Ziehen Sie die beiden Flügelschrauben fest, um den D-SUB DC-Netzkabelanschluss am Netzteil zu befestigen.

7. Wenn Controller von der Loader-Eingabeaufforderung gebootet werden, booten Sie die Controller neu:

```
boot_ontap
```

8. AutoSupport wieder einschalten:

```
system node autosupport invoke -node * -type all -message MAINT=END
```

Vollständiger Chassisaustausch – AFF C30 und AFF C60

Sie müssen den HA-Status des Gehäuses überprüfen und das fehlerhafte Teil an NetApp zurücksenden, wie in den dem Kit beiliegenden RMA-Anweisungen beschrieben.

Schritt: Überprüfen Sie den HA-Status des Chassis und legen Sie diesen fest

Sie müssen den HA-Status des Chassis überprüfen und gegebenenfalls den Status entsprechend Ihrer Storage-Systemkonfiguration aktualisieren.

1. Im Wartungsmodus zeigen Sie von jedem Controller aus den HA-Zustand des lokalen Controllers und Chassis an:

```
ha-config show
```

Der HA-Status sollte für alle Komponenten identisch sein.

2. Wenn der angezeigte Systemstatus für das Gehäuse nicht mit der Konfiguration des Speichersystems übereinstimmt:

- a. Legen Sie für das Chassis den HA-Status fest:

```
ha-config modify chassis HA-state
```

Der Wert für HA-State sollte *ha* sein.

- a. Bestätigen Sie, dass sich die Einstellung geändert hat:

```
ha-config show
```

3. Falls Sie dies noch nicht getan haben, können Sie den Rest Ihres Storage-Systems erneut verstellen.

Schritt 2: Rückgabe des fehlerhaften Teils an NetApp

Senden Sie das fehlerhafte Teil wie in den dem Kit beiliegenden RMA-Anweisungen beschrieben an NetApp zurück. ["Rückgabe und Austausch von Teilen"](#) Weitere Informationen finden Sie auf der Seite.

Controller

Workflow zum Austausch von Controllern – AFF C30 und AFF C60

Führen Sie die folgenden Workflow-Schritte aus, um den Controller auszutauschen.

1

"Überprüfen Sie die Anforderungen beim Austausch des Controllers"

Um den Controller auszutauschen, müssen Sie bestimmte Anforderungen erfüllen.

2

"Schalten Sie den beeinträchtigten Regler aus"

Fahren Sie den beeinträchtigten Controller herunter oder übernehmen Sie ihn, damit der funktionsunzuverlässige Controller weiterhin Daten aus dem Speicher für den beeinträchtigten Controller bereitstellen kann.

3

"Ersetzen Sie den Controller"

Beim Austauschen des Controllers muss der beeinträchtigte Controller entfernt, die FRU-Komponenten zum

Ersatz-Controller verschoben und anschließend der Ersatz-Controller im Gehäuse installiert werden.

4

"Stellen Sie die Systemkonfiguration wieder her und überprüfen Sie sie"

Überprüfen Sie die Low-Level-Systemkonfiguration des Ersatz-Controllers und konfigurieren Sie die Systemeinstellungen nach Bedarf neu.

5

"Zurückholen und den Controller zurückgeben"

Neuzuführung des Controllers und Zurückübertragung der Speicherressourcen auf den Ersatz-Controller

6

"Vollständiger Controller-Austausch"

Überprüfen Sie die LIFs, überprüfen Sie den Cluster-Zustand und senden Sie das fehlerhafte Teil an NetApp zurück.

Anforderungen und Überlegungen - AFF C30 und AFF C60

Sie müssen die Anforderungen und Überlegungen für den Controller-Austausch überprüfen.

Anforderungen

- Alle Regale müssen ordnungsgemäß funktionieren.
- Der gesunde Regler muss in der Lage sein, den zu ersetzenden Regler zu übernehmen (bezeichnet in diesem Verfahren als „eingeschränkte Steuerung“).
- Sie müssen einen Controller durch einen Controller desselben Modelltyps ersetzen. Sie können Ihr System nicht aktualisieren, indem Sie einfach den Controller austauschen.
- Im Rahmen dieses Verfahrens können keine Laufwerke oder Shelves geändert werden.
- Sie müssen immer die Konsolenausgabe des Controllers in einer Textprotokolldatei erfassen.

Die Konsolenausgabe enthält eine Aufzeichnung des Verfahrens, mit dem Sie Probleme beheben können, die während des Austauschvorgangs auftreten können.

Überlegungen

- Es ist wichtig, dass Sie die Befehle in diesem Verfahren auf den richtigen Controller anwenden:
 - Die Steuerung *imired* ist die Steuerung, die ersetzt wird.
 - Die Steuerung *Replacement* ist die neue Steuerung, die die beeinträchtigte Steuerung ersetzt.
 - Der *Healthy* Controller ist der überlebende Controller.
- Bei Bedarf können Sie die LEDs des Speichersystems (blau) einschalten, um das betroffene Speichersystem physisch zu lokalisieren. Melden Sie sich über SSH bei der BMC an und geben Sie den Befehl ein `system location-led on`.

Ein Speichersystem verfügt über drei Standort-LEDs: Eine auf dem Bedienfeld und eine auf jedem Controller. Die Standort-LEDs leuchten 30 Minuten lang.

Sie können sie deaktivieren, indem Sie den Befehl eingeben `system location-led off`. Wenn Sie sich nicht sicher sind, ob die LEDs leuchten oder nicht, können Sie ihren Status überprüfen, indem Sie den Befehl eingeben `system location-led show`.

Fahren Sie den Controller für beeinträchtigte Störungen - AFF C30 und AFF C60 herunter

Schalten Sie den außer Betrieb genommenen Controller aus oder übernehmen Sie ihn.

Um den beeinträchtigten Controller herunterzufahren, müssen Sie den Status des Controllers bestimmen und gegebenenfalls den Controller übernehmen, damit der gesunde Controller weiterhin Daten aus dem beeinträchtigten Reglerspeicher bereitstellen kann.

Über diese Aufgabe

- Wenn Sie über ein SAN-System verfügen, müssen Sie Event-Meldungen) für den beeinträchtigten Controller SCSI Blade überprüft haben `cluster kernel-service show`. Mit dem `cluster kernel-service show` Befehl (im erweiterten Modus von `priv`) werden der Knotenname, der Node, der Verfügbarkeitsstatus dieses Node und der Betriebsstatus dieses Node angezeigt "[Quorum-Status](#)".

Jeder Prozess des SCSI-Blades sollte sich im Quorum mit den anderen Nodes im Cluster befinden. Probleme müssen behoben werden, bevor Sie mit dem Austausch fortfahren.

- Wenn Sie über ein Cluster mit mehr als zwei Nodes verfügen, muss es sich im Quorum befinden. Wenn sich das Cluster nicht im Quorum befindet oder ein gesunder Controller FALSE anzeigt, um die Berechtigung und den Zustand zu erhalten, müssen Sie das Problem korrigieren, bevor Sie den beeinträchtigten Controller herunterfahren; siehe "[Synchronisieren eines Node mit dem Cluster](#)".

Schritte

1. Wenn AutoSupport aktiviert ist, können Sie die automatische Case-Erstellung durch Aufrufen einer AutoSupport Meldung unterdrücken: `system node autosupport invoke -node * -type all -message MAINT=<# of hours>h`

Die folgende AutoSupport Meldung unterdrückt die automatische Erstellung von Cases für zwei Stunden:
`cluster1:> system node autosupport invoke -node * -type all -message MAINT=2h`

2. Deaktivieren Sie das automatische Giveback von der Konsole des Controller mit dem ordnungsgemäßen Zustand: `storage failover modify -node local -auto-giveback false`



Wenn Sie sehen *Möchten Sie Auto-Giveback deaktivieren?*, geben Sie ein `y`.

3. Nehmen Sie den beeinträchtigten Controller zur LOADER-Eingabeaufforderung:

Wenn der eingeschränkte Controller angezeigt wird...	Dann...
Die LOADER-Eingabeaufforderung	Fahren Sie mit dem nächsten Schritt fort.
Warten auf Giveback...	Drücken Sie Strg-C, und antworten Sie dann <code>y</code> Wenn Sie dazu aufgefordert werden.

Wenn der eingeschränkte Controller angezeigt wird...	Dann...
Eingabeaufforderung für das System oder Passwort	Übernehmen oder stoppen Sie den beeinträchtigten Regler von der gesunden Steuerung: <code>storage failover takeover -ofnode <i>impaired_node_name</i></code> Wenn der Regler „beeinträchtigt“ auf Zurückgeben wartet... anzeigt, drücken Sie Strg-C, und antworten Sie dann <code>y</code> .

Ersetzen Sie die Controller AFF C30 und AFF C60

Zum Austauschen des Controllers müssen Sie den beeinträchtigten Controller entfernen, die FRU-Komponenten vom beeinträchtigten Controller auf den Ersatz-Controller verschieben, den Ersatz-Controller im Gehäuse installieren, Zeit und Datum einstellen und den Ersatz-Controller wieder einsetzen.

Schritt 1: Entfernen Sie die Steuerung

Sie müssen den Controller aus dem Chassis entfernen, wenn Sie den Controller austauschen oder eine Komponente im Controller austauschen.

Bevor Sie beginnen

Alle anderen Komponenten des Speichersystems müssen ordnungsgemäß funktionieren. Andernfalls müssen Sie sich an Sie wenden, bevor Sie mit ["NetApp Support"](#) diesem Verfahren fortfahren.

Schritte

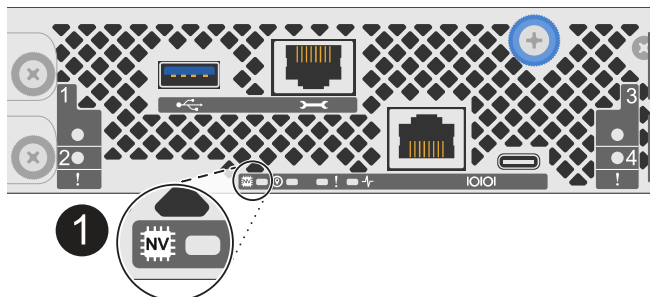
1. Stellen Sie am Controller für beeinträchtigte Störungen sicher, dass die NV-LED nicht leuchtet.

Wenn die NV-LED ausgeschaltet ist, ist die Entrampung abgeschlossen, und es ist sicher, den außer Betrieb genommenen Controller zu entfernen.



Wenn die NV-LED blinkt (grün), wird die Auslagerung ausgeführt. Sie müssen warten, bis die NV-LED erlischt. Wenn das Blinken jedoch länger als fünf Minuten andauert, wenden Sie sich an ["NetApp Support"](#), bevor Sie mit diesem Verfahren fortfahren.

Die NV-LED befindet sich neben dem NV-Symbol auf dem Controller.



1	NV-Symbol und LED am Controller
----------	---------------------------------

1. Wenn Sie nicht bereits geerdet sind, sollten Sie sich richtig Erden.
2. Trennen Sie die Stromversorgung des außer Betrieb genommenen Controllers:



Netzteile (PSUs) verfügen über keinen Netzschalter.

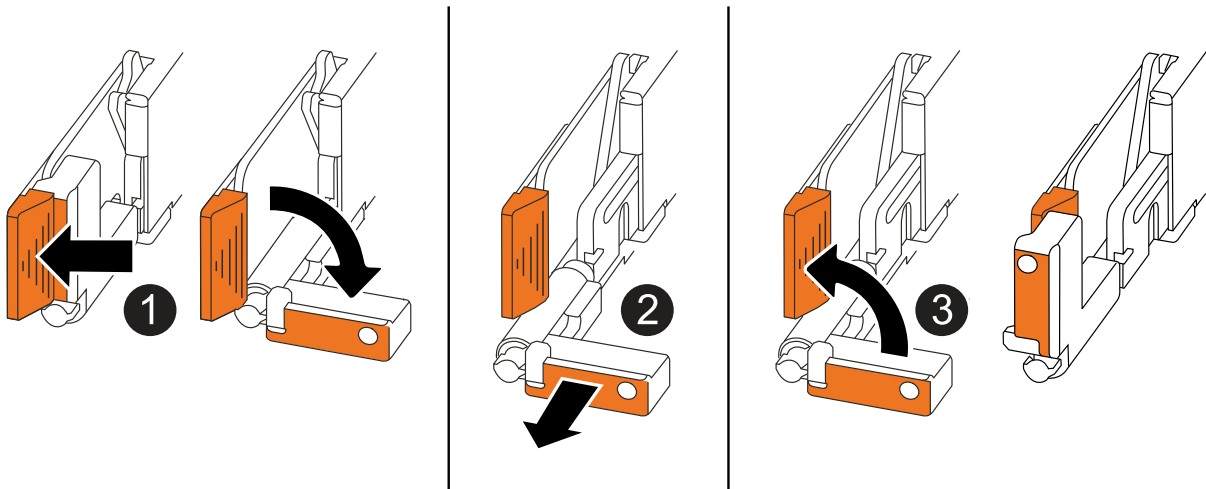
Wenn Sie eine Verbindung trennen...	Dann...
NETZTEILEINHEIT	<ol style="list-style-type: none"> a. Öffnen Sie die Netzkabelhalterung. b. Ziehen Sie das Netzkabel vom Netzteil ab, und legen Sie es beiseite.
DC-NETZTEIL	<ol style="list-style-type: none"> a. Lösen Sie die beiden Flügelschrauben am D-SUB-DC-Netzkabelanschluss. b. Ziehen Sie das Netzkabel vom Netzteil ab, und legen Sie es beiseite.

3. Ziehen Sie alle Kabel vom Controller für beeinträchtigte Verbindung ab.

Verfolgen Sie, wo die Kabel angeschlossen wurden.

4. Entfernen Sie die Steuerung für den beeinträchtigten Betrieb:

Die folgende Abbildung zeigt den Betrieb der Controller-Griffe (von der linken Seite des Controllers) beim Entfernen eines Controllers:



1

Drücken Sie an beiden Enden der Steuerung die vertikalen Verriegelungslaschen nach außen, um die Griffe zu lösen.

<p>2</p>	<ul style="list-style-type: none"> • Ziehen Sie die Griffe zu sich, um den Controller von der Mittelplatine zu lösen. <p>Wenn Sie ziehen, die Griffe aus dem Controller und dann fühlen Sie einen gewissen Widerstand, ziehen Sie weiter.</p> <ul style="list-style-type: none"> • Schieben Sie den Controller aus dem Chassis heraus, während Sie die Unterseite des Controllers stützen, und platzieren Sie ihn auf einer Ebenen, stabilen Oberfläche.
<p>3</p>	<p>Drehen Sie die Griffe bei Bedarf aufrecht (neben den Laschen), um sie aus dem Weg zu bewegen.</p>

5. Öffnen Sie die Controllerabdeckung, indem Sie die Flügelschraube gegen den Uhrzeigersinn drehen, um sie zu lösen, und öffnen Sie dann die Abdeckung.

Schritt 2: Das Netzteil bewegen

Setzen Sie das Netzteil (PSU) auf den Ersatz-Controller.

1. Bewegen Sie das Netzteil vom Controller für beeinträchtigte Netzteileneinheiten:

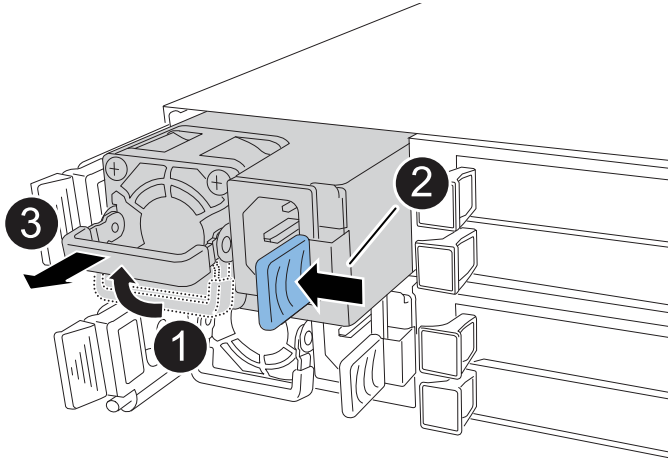
Stellen Sie sicher, dass sich der linke seitliche Controller-Griff in der aufrechten Position befindet, damit Sie Zugang zum Netzteil haben.


Option 1: Wechselstromnetzteil verschieben

Führen Sie die folgenden Schritte durch, um ein Netzteil zu bewegen.

Schritte

1. Entfernen Sie das AC-Netzteil vom Controller für beeinträchtigte Stromversorgung:



1	Drehen Sie den Netzteilgriff nach oben in die horizontale Position, und fassen Sie ihn dann an.
2	Drücken Sie mit dem Daumen auf die blaue Lasche, um das Netzteil vom Controller zu lösen.
3	Ziehen Sie das Netzteil aus dem Controller, während Sie die andere Hand verwenden, um das Gewicht zu tragen.  Das Netzteil ist kurz. Verwenden Sie immer zwei Hände, um es zu stützen, wenn es vom Controller entfernt wird, so dass er nicht plötzlich vom Controller frei schwingt und Sie verletzt.

2. Setzen Sie das Netzteil in den Ersatz-Controller ein:

- a. Stützen Sie die Kanten des Netzteils mit beiden Händen auf die Öffnung im Controller und richten Sie sie aus.
- b. Schieben Sie das Netzteil vorsichtig in den Controller, bis die Verriegelungsklammer einrastet.

Ein Netzteil wird nur ordnungsgemäß mit dem internen Anschluss verbunden und in einer Richtung verriegelt.



Um eine Beschädigung des internen Anschlusses zu vermeiden, verwenden Sie beim Einschieben des Netzteils in den Controller keine übermäßige Kraft.

- a. Drehen Sie den Griff nach unten, so dass er sich nicht im normalen Betrieb befindet.

Option 2: Verschieben eines DC-Netzteils

Führen Sie die folgenden Schritte durch, um ein DC-Netzteil zu verschieben.

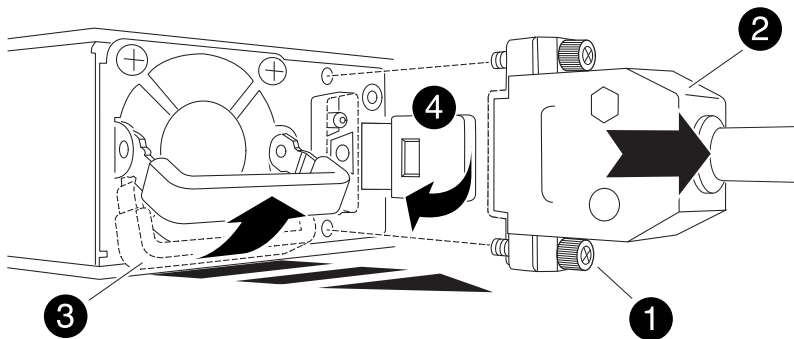
Schritte

1. Entfernen Sie das DC-Netzteil vom Controller für beeinträchtigte Störungen:

- a. Drehen Sie den Griff nach oben in die horizontale Position, und fassen Sie ihn dann an.
- b. Drücken Sie mit dem Daumen auf die Terrakotta-Lasche, um den Verriegelungsmechanismus zu lösen.
- c. Ziehen Sie das Netzteil aus dem Controller, während Sie die andere Hand verwenden, um das Gewicht zu tragen.



Das Netzteil ist kurz. Verwenden Sie immer zwei Hände, um es zu stützen, wenn es vom Controller entfernt wird, damit er nicht vom Controller ausschwenkt und Sie verletzt.



1	Flügelschrauben
2	D-SUB-DC-Netzteilkabelanschluss
3	Netzteilgriff
4	Verriegelungslasche für das Terrakotta-Netzteil

2. Setzen Sie das Netzteil in den Ersatz-Controller ein:

- a. Stützen Sie die Kanten des Netzteils mit beiden Händen auf die Öffnung im Controller und richten Sie sie aus.
- b. Schieben Sie das Netzteil vorsichtig in den Controller, bis die Verriegelungsklammer einrastet.

Ein Netzteil muss ordnungsgemäß mit dem internen Anschluss und dem Verriegelungsmechanismus verbunden sein. Wiederholen Sie diesen Schritt, wenn Sie das Netzteil nicht richtig eingesetzt haben.



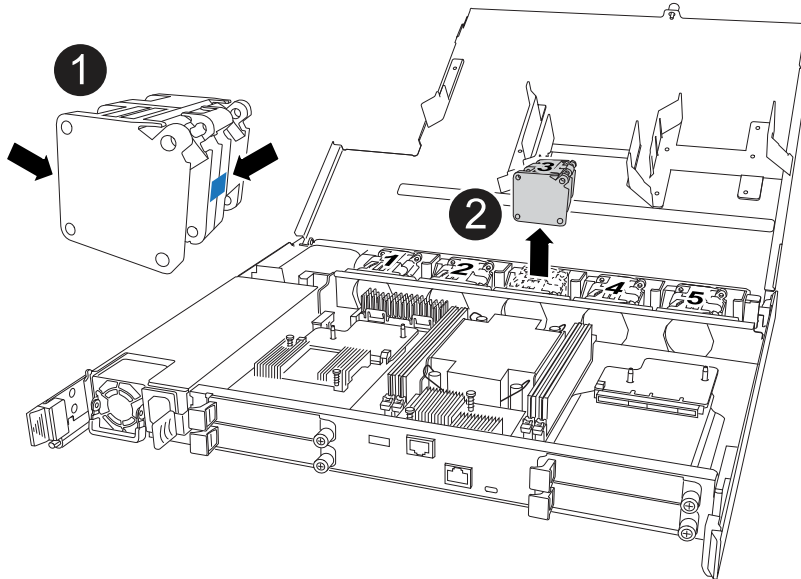
Um eine Beschädigung des internen Anschlusses zu vermeiden, verwenden Sie beim Einschieben des Netzteils in den Controller keine übermäßige Kraft.

- a. Drehen Sie den Griff nach unten, so dass er sich nicht im normalen Betrieb befindet.

Schritt 3: Bewegen Sie die Lüfter

Bringen Sie die Lüfter zum Ersatzcontroller.

1. Entfernen Sie einen der Lüfter vom Controller für beeinträchtigte Störungen:



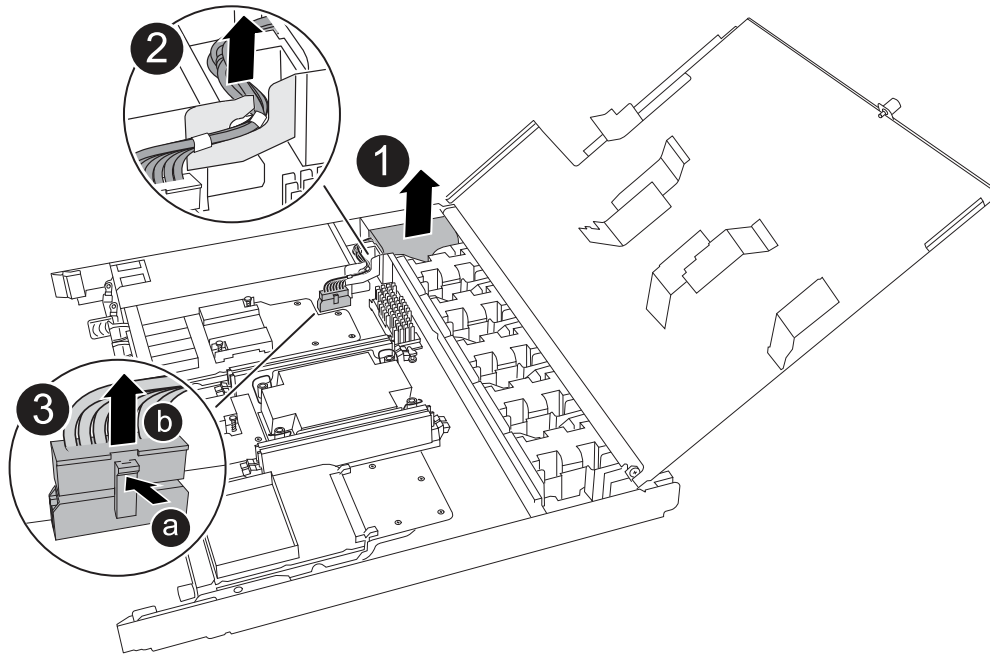
1	Halten Sie beide Seiten des Lüfters an den blauen Berührungspunkten.
2	Ziehen Sie den Lüfter gerade nach oben und aus dem Sockel heraus.

2. Setzen Sie den Lüfter in den Ersatzcontroller ein, indem Sie ihn in den Führungen ausrichten, und drücken Sie ihn dann nach unten, bis der Lüfteranschluss vollständig in der Buchse sitzt.
3. Wiederholen Sie diese Schritte für die übrigen Lüfter.

Schritt 4: Verschieben Sie den NV-Akku

Bringen Sie die NV-Batterie in die Ersatzsteuerung.

1. Entfernen Sie die NV-Batterie aus der außer Betrieb genommenen Steuerung:



1	Heben Sie die NV-Batterie aus dem Fach heraus.
2	Den Kabelbaum aus der Halterung nehmen.
3	<p>a. Drücken Sie die Lasche auf dem Anschluss nach innen und halten Sie sie gedrückt.</p> <p>b. Ziehen Sie den Stecker nach oben und aus der Buchse heraus.</p> <p>Wenn Sie den Stecker nach oben ziehen, bewegen Sie ihn vorsichtig von Ende zu Ende (längs), um ihn zu lösen.</p>

2. Setzen Sie die NV-Batterie in den Ersatzcontroller ein:

- a. Stecken Sie den Kabelstecker in die entsprechende Buchse.
- b. Verlegen Sie die Verkabelung entlang der Seite des Netzteils, in die Halterung und dann durch den Kanal vor dem NV-Batteriefach.
- c. Legen Sie die NV-Batterie in das Fach ein.

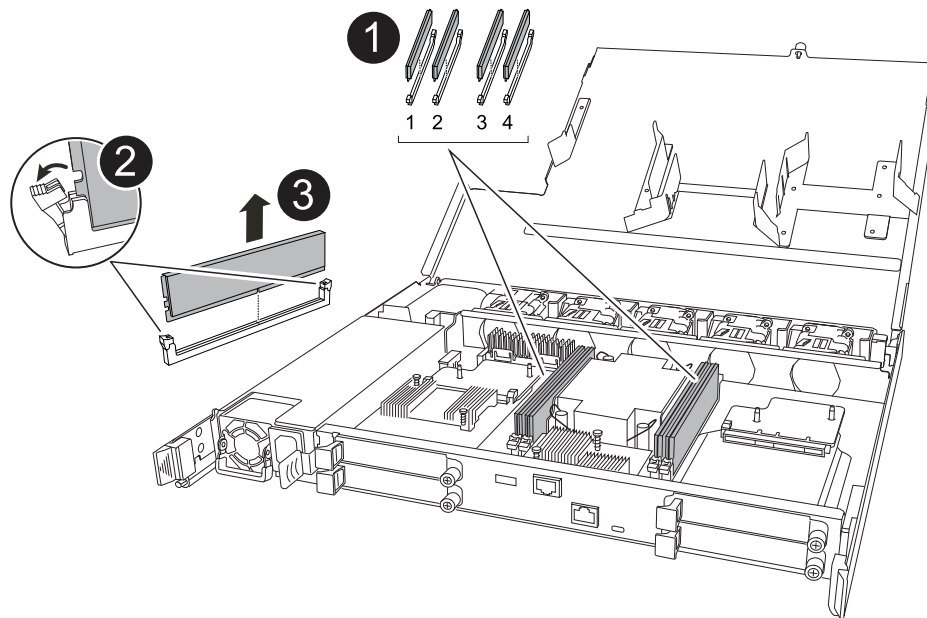
Die NV-Batterie sollte bündig im Fach sitzen.

Schritt 5: System-DIMMs verschieben

Bringen Sie die DIMMs an den Ersatzcontroller.

Wenn Sie DIMM-Platzhalterkarten besitzen, müssen Sie diese nicht verschieben. Der Ersatz-Controller sollte mit den installierten Platzhaltern geliefert werden.

1. Entfernen Sie eines der DIMMs aus dem Controller für beeinträchtigte Elemente:



<p>1</p>	<p>DIMM-Steckplatznummerierung und -Positionen.</p> <p>i Je nach Modell des Speichersystems verfügen Sie über zwei oder vier DIMMs.</p>
<p>2</p>	<ul style="list-style-type: none"> • Beachten Sie die Ausrichtung des DIMM im Sockel, sodass Sie das DIMM in der richtigen Ausrichtung in den Ersatzcontroller einsetzen können. • Werfen Sie das DIMM aus, indem Sie die beiden DIMM-Auswurfhalterungen an beiden Enden des DIMM-Steckplatzes langsam auseinander drücken. <p>i Halten Sie das DIMM vorsichtig an den Ecken oder Kanten, um Druck auf die Komponenten der DIMM-Platine zu vermeiden.</p>
<p>3</p>	<p>Heben Sie das DIMM-Modul nach oben und aus dem Steckplatz heraus.</p> <p>Die Auswerferlaschen bleiben in der geöffneten Position.</p>

2. Installieren Sie das DIMM-Modul im Ersatzcontroller:

- Stellen Sie sicher, dass die DIMM-Auswurfhalterungen am Anschluss in der geöffneten Position sind.
- Halten Sie das DIMM an den Ecken fest, und setzen Sie das DIMM-Modul dann gerade in den Steckplatz ein.

Die Kerbe an der Unterseite des DIMM, unter den Stiften, sollte sich mit der Lasche im Steckplatz.

Wenn das DIMM richtig eingesetzt wird, sollte es sich leicht einpassen, aber fest in den Steckplatz einsetzen. Falls nicht, setzen Sie das DIMM erneut ein.

- Prüfen Sie das DIMM visuell, um sicherzustellen, dass es gleichmäßig ausgerichtet und vollständig in den Steckplatz eingesetzt ist.
- Drücken Sie vorsichtig nach unten, aber fest auf der Oberseite des DIMM, bis die Auswurfklammern

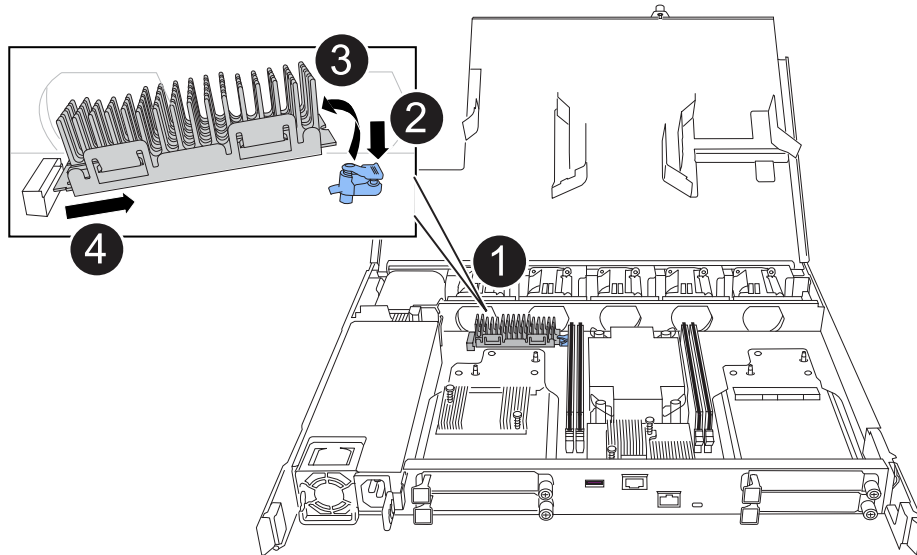
über den Kerben an beiden Enden des DIMM einrasten.

3. Wiederholen Sie diese Schritte für die übrigen DIMMs.

Schritt 6: Verschieben Sie die Startmedien

Bringen Sie das Startmedium auf den Ersatzcontroller.

1. Entfernen Sie das Startmedium vom Controller für beeinträchtigte Störungen:



1	Speicherort des Startmediums
2	Drücken Sie auf die blaue Lasche, um das rechte Ende des Startmediums freizugeben.
3	Heben Sie das rechte Ende des Kofferraummediums in einem leichten Winkel an, um einen guten Halt an den Seiten des Kofferraummediums zu erhalten.
4	Ziehen Sie das linke Ende des Trägermediums vorsichtig aus dem Sockel.

2. Installieren Sie das Startmedium in den Ersatz-Controller:

- a. Schieben Sie das Buchsenende des Startmediums in den entsprechenden Sockel.
- b. Drücken Sie am gegenüberliegenden Ende des Startmediums die blaue Lasche (in geöffneter Position) nach unten und halten Sie sie gedrückt, drücken Sie das Ende des Startmediums vorsichtig nach unten, bis es stoppt, und lassen Sie dann die Lasche los, um das Startmedium zu fixieren.

Schritt 7: Verschieben Sie die E/A-Module

Bringen Sie die E/A-Module und alle E/A-Blindmodule auf den Ersatz-Controller.

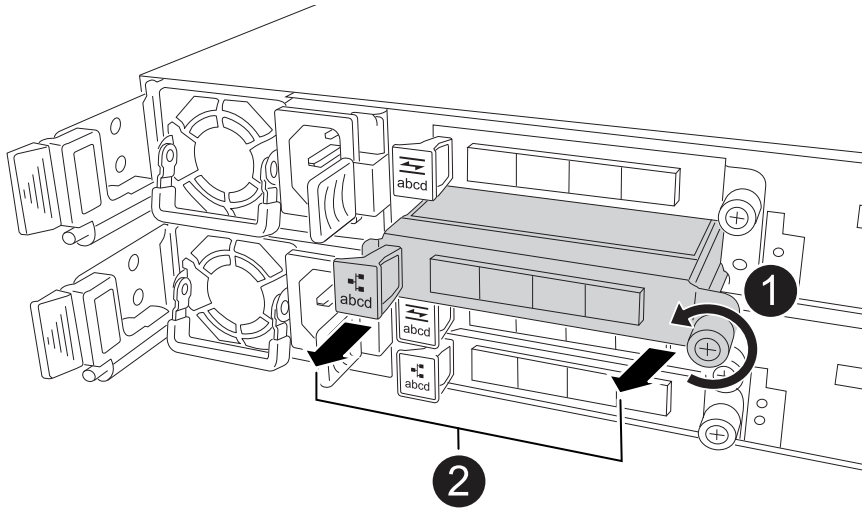
1. Trennen Sie die Verkabelung von einem der E/A-Module.

Achten Sie darauf, dass Sie die Kabel so beschriften, dass Sie wissen, woher sie stammen.

2. Entfernen Sie das E/A-Modul vom Controller für beeinträchtigte Vorgänge:

Stellen Sie sicher, dass Sie den Steckplatz verfolgen, in dem sich das I/O-Modul befand.

Wenn Sie das E/A-Modul in Steckplatz 4 entfernen, stellen Sie sicher, dass sich der Griff des rechten Controllers in der aufrechten Position befindet, um Zugriff auf das E/A-Modul zu ermöglichen.



1	Drehen Sie die Flügelschraube des E/A-Moduls gegen den Uhrzeigersinn, um sie zu lösen.
2	Ziehen Sie das E/A-Modul mithilfe der Anschlusslasche links und der Rändelschraube aus dem Controller.

3. Setzen Sie das E/A-Modul in den Ersatz-Controller ein:

- Richten Sie das E/A-Modul an den Kanten des Schlitzes aus.
- Drücken Sie das E/A-Modul vorsichtig bis zum Steckplatz, und achten Sie darauf, dass das Modul ordnungsgemäß in den Anschluss eingesetzt wird.

Sie können die Lasche auf der linken Seite und die Flügelschraube verwenden, um das E/A-Modul einzudrücken.

- Drehen Sie die Rändelschraube im Uhrzeigersinn, um sie festzuziehen.

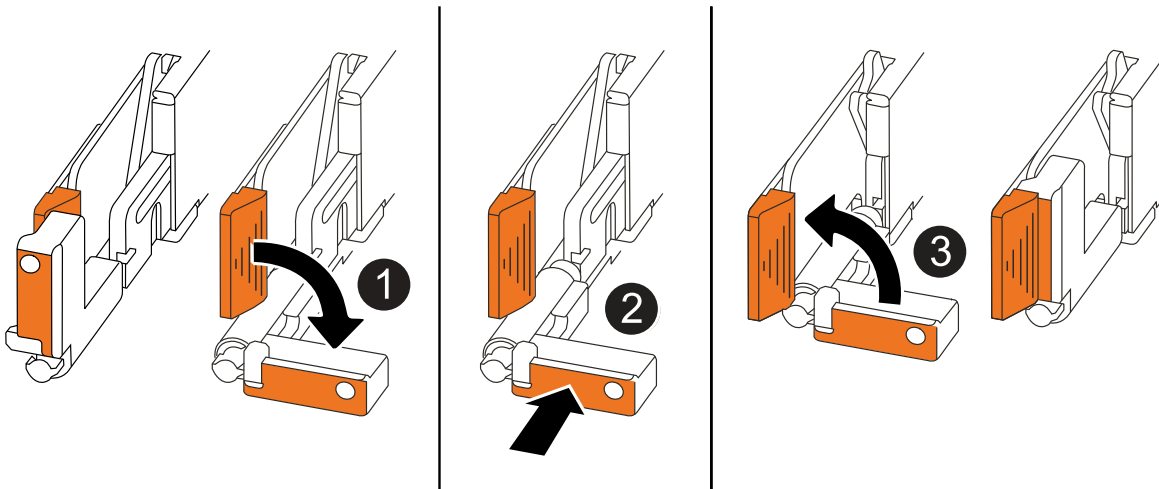
4. Wiederholen Sie diese Schritte, um die verbleibenden E/A-Module und alle E/A-Blindmodule auf den Ersatzcontroller zu verschieben.

Schritt 8: Installieren Sie den Controller

Setzen Sie den Controller wieder in das Gehäuse ein und starten Sie ihn neu.

Über diese Aufgabe

Die folgende Abbildung zeigt den Betrieb der Controller-Griffe (von der linken Seite eines Controllers) beim Wiedereinbau des Controllers und kann als Referenz für die weiteren Schritte zur Neuinstallation des Controllers verwendet werden.



1	Wenn Sie die Controller-Griffe senkrecht (neben den Laschen) gedreht haben, um sie während der Wartung des Controllers aus dem Weg zu bewegen, drehen Sie sie nach unten in die horizontale Position.
2	Drücken Sie die Griffe, um den Controller wieder in das Gehäuse einzusetzen, und drücken Sie dann, wenn Sie dazu aufgefordert werden, bis der Controller vollständig eingesetzt ist.
3	Drehen Sie die Griffe in die aufrechte Position und sichern Sie sie mit den Verriegelungslaschen.

Schritte

1. Schließen Sie die Controllerabdeckung, und drehen Sie die Flügelschraube im Uhrzeigersinn, bis sie festgezogen ist.
2. Setzen Sie den Controller zur Hälfte in das Chassis ein.

Richten Sie die Rückseite des Controllers an der Öffnung im Chassis aus, und drücken Sie dann den Controller vorsichtig mit den Griffen.



Setzen Sie den Controller erst dann vollständig in das Chassis ein, wenn Sie dazu aufgefordert werden.

3. Schließen Sie das Konsolenkabel an den Konsolen-Port am Controller und am Laptop an, sodass das Laptop beim Neustart des Controllers Konsolenmeldungen erhält.
4. Setzen Sie den Controller vollständig im Chassis ein:
 - a. Drücken Sie die Griffe fest, bis der Controller auf die Mittelplatte trifft und vollständig sitzt.



Schieben Sie den Controller nicht zu stark in das Gehäuse, da dadurch die Anschlüsse beschädigt werden können.

- b. Drehen Sie die Controller-Griffe nach oben und fixieren Sie sie mit den Laschen.



Der Controller startet, sobald er vollständig im Gehäuse eingesetzt ist.

5. Bringen Sie den Controller zur Loader-Eingabeaufforderung, indem Sie STRG-C drücken, um den AUTOBOOT abzubrechen.
6. Stellen Sie die Uhrzeit und das Datum auf dem Controller ein:

Stellen Sie sicher, dass Sie sich an der Loader-Eingabeaufforderung des Controllers befinden.

- a. Datum und Uhrzeit auf dem Controller anzeigen:

```
show date
```



Die Standardeinstellung für Uhrzeit und Datum ist GMT. Sie haben die Möglichkeit, die Anzeige in der lokalen Zeit und im 24-Stunden-Modus durchzuführen.

- b. Aktuelle Zeit in GMT einstellen:

```
set time hh:mm:ss
```

Sie können die aktuelle GMT vom gesunden Knoten abrufen:

```
date -u
```

- c. Stellen Sie das aktuelle Datum in GMT ein:

```
set date mm/dd/yyyy
```

Sie können die aktuelle GMT vom gesunden Knoten abrufen:

```
date -u
```

7. Controller nach Bedarf wieder verstellen.
8. Schließen Sie das Netzkabel wieder an das Netzteil an.

Sobald das Netzteil wieder mit Strom versorgt wird, sollte die Status-LED grün leuchten.

Wenn Sie eine Verbindung...	Dann...
NETZTEILEINHEIT	<ol style="list-style-type: none"> a. Schließen Sie das Netzkabel an das Netzteil an. b. Befestigen Sie das Netzkabel mit der Netzkabelhalterung.
DC-NETZTEIL	<ol style="list-style-type: none"> a. Schließen Sie den D-SUB-DC-Netzkabelanschluss an das Netzteil an. b. Ziehen Sie die beiden Flügelschrauben fest, um den D-SUB DC-Netzkabelanschluss am Netzteil zu befestigen.

Stellen Sie die Systemkonfiguration wieder her und überprüfen Sie sie: AFF C30 und AFF C60

Überprüfen Sie die Low-Level-Systemkonfiguration des Ersatz-Controllers und konfigurieren Sie die Systemeinstellungen nach Bedarf neu.

Schritt: Überprüfen Sie HA-Konfigurationseinstellungen

Sie müssen den Status des Controllers überprüfen HA und ggf. den Status entsprechend Ihrer Storage-Systemkonfiguration aktualisieren.

1. Booten im Wartungsmodus:

```
boot_ontap maint
```

- a. Geben Sie ein `y`, wenn *Continue with Boot?* angezeigt wird.

Wenn die Warnmeldung *System ID Mismatch* angezeigt wird, geben Sie ein `y`.

2. Geben Sie den Inhalt der Anzeige ein `sysconfig -v` und erfassen Sie diesen.



Wenn Sie *PERSONALITY MISMATCH* sehen, wenden Sie sich an den Kundendienst.

3. Vergleichen Sie in der `sysconfig -v` Ausgabe die Adapterkarteninformationen mit den Karten und Positionen im Ersatzcontroller.
4. Vergewissern Sie sich, dass alle Komponenten denselben HA Status aufweisen:

```
ha-config show
```

Der HA-Status sollte für alle Komponenten identisch sein.

5. Wenn der angezeigte Systemstatus des Controllers nicht mit der Konfiguration des Storage-Systems übereinstimmt, legen Sie den Status für den Controller fest HA:

```
ha-config modify controller ha-state
```

Für den HA-Status kann einer der folgenden Werte vorliegen:

- `ha`
- `non-ha` (Nicht unterstützt)

6. Bestätigen Sie, dass sich die Einstellung geändert hat:

```
ha-config show
```

Schritt 2: Überprüfen Sie die Datenträgerliste

1. Überprüfen Sie, ob der Adapter die Pfade zu allen Festplatten auflistet:

```
storage show disk -p
```

Wenn Sie Probleme sehen, überprüfen Sie die Verkabelung, und setzen Sie die Kabel wieder ein.

2. Beenden des Wartungsmodus:

```
halt
```

Zurückholen und den Controller zurückgeben - AFF C30 und AFF C60

Geben Sie den Controller zurück.

Geben Sie den Controller zurück

Setzen Sie die Verschlüsselung zurück, wenn diese aktiviert ist, und setzen Sie den Controller wieder in den normalen Betrieb ein.

Keine Verschlüsselung

1. Geben Sie in der Loader-Eingabeaufforderung `boot_ontap` .
2. Drücken Sie `<enter>`, wenn die Konsolenmeldungen angehalten werden.
 - Wenn die Eingabeaufforderung *Login* angezeigt wird, fahren Sie mit dem nächsten Schritt am Ende dieses Abschnitts fort.
 - Wenn „*waiting for Giveback*“ angezeigt wird, drücken Sie die Taste `<enter>`, melden Sie sich beim Partner-Node an und fahren Sie dann mit dem nächsten Schritt am Ende dieses Abschnitts fort.
3. Stellen Sie den funktionsbeeinträchtigten Controller wieder in den Normalbetrieb ein, indem Sie den Speicher zurückgeben: `storage failover giveback -ofnode impaired_node_name`
4. Wenn das automatische Giveback deaktiviert wurde, aktivieren Sie es erneut: `storage failover modify -node local -auto-giveback true`
5. Wenn AutoSupport aktiviert ist, können Sie die automatische Fehlerstellung wiederherstellen/zurücknehmen: `system node autosupport invoke -node * -type all -message MAINT=END`

Onboard-Verschlüsselung (OKM)

1. Geben Sie in der Loader-Eingabeaufforderung `boot_ontap maint` .
2. Starten Sie das ONTAP-Menü über die Loader-Eingabeaufforderung `boot_ontap menu`, und wählen Sie Option 10.
3. Geben Sie die OKM-Passphrase ein.



Sie werden zweimal zur Eingabe der Passphrase aufgefordert.

4. Geben Sie die Daten des Sicherungsschlüssels ein, wenn Sie dazu aufgefordert werden.
5. Geben Sie im Startmenü die Option für den normalen Start ein 1.
6. Drücken Sie `<enter>`, wenn *Waiting for Giveback* angezeigt wird.
7. Schieben Sie das Konsolenkabel zum Partner-Node und melden Sie sich als `an admin`.
8. Nur die CFO-Aggregate zurückgeben (das Root-Aggregat): `storage failover giveback -fromnode local -only-cfo-aggregates true`
 - Wenn Sie auf Fehler stoßen, wenden Sie sich an "[NetApp Support](#)".
9. Warten Sie 5 Minuten, nachdem der Giveback-Bericht abgeschlossen ist, und überprüfen Sie den Failover-Status und den Giveback-Status: `storage failover show` Und `storage failover show-giveback`.
10. Synchronisieren und überprüfen Sie den Status der Tasten:
 - a. Bringen Sie das Konsolenkabel wieder zum Ersatzcontroller.
 - b. Fehlende Schlüssel synchronisieren: `security key-manager onboard sync`



Sie werden aufgefordert, die Cluster-weite Passphrase von OKM für das Cluster einzugeben.

- c. Überprüfen Sie den Status der Schlüssel: `security key-manager key query -restored false`

Die Ausgabe sollte bei ordnungsgemäßer Synchronisierung keine Ergebnisse zeigen.

Wenn in der Ausgabe Ergebnisse angezeigt werden (die Schlüssel-IDs von Schlüsseln, die nicht in der internen Schlüsseltabelle des Systems vorhanden sind), wenden Sie sich an "[NetApp Support](#)".

11. Stellen Sie den funktionsbeeinträchtigten Controller wieder in den Normalbetrieb ein, indem Sie den Speicher zurückgeben: `storage failover giveback -ofnode impaired_node_name`
12. Wenn das automatische Giveback deaktiviert wurde, aktivieren Sie es erneut: `storage failover modify -node local -auto-giveback true`
13. Wenn AutoSupport aktiviert ist, können Sie die automatische Fallerstellung wiederherstellen/zurücknehmen: `system node autosupport invoke -node * -type all -message MAINT=END`

Externer Schlüsselmanager (EKM)

1. Wenn das Stammvolume mit External Key Manager verschlüsselt ist und das Konsolenkabel mit dem Ersatzknoten verbunden ist, geben Sie die Option ein `boot_ontap menu` und wählen Sie diese aus 11.

2. Beantworten Sie `y` oder `n` die folgenden Fragen:

Haben Sie eine Kopie der Datei `/cfcard/kmip/certs/Client.crt`? {J/n}

Haben Sie eine Kopie der Datei `/cfcard/kmip/certs/client.key`? {J/n}

Haben Sie eine Kopie der Datei `/cfcard/kmip/certs/CA.pem`? {J/n}

ODER

Haben Sie eine Kopie der Datei `/cfcard/kmip/servers.cfg`? {J/n}

Kennen Sie die KMIP-Serveradresse? {J/n}

Kennen Sie den KMIP-Port? {J/n}



Wenden Sie sich "[NetApp Support](#)" bei Problemen an.

3. Geben Sie die Informationen an für:
 - Der Dateiinhalt des Clientzertifikats (`Client.crt`)
 - Der Dateiinhalt des Client-Schlüssels (`Client.key`)
 - Dateiinhalte der KMIP-Server-CA(s) (`CA.pem`)
 - Die IP-Adresse für den KMIP-Server
 - Der Port für den KMIP-Server
4. Sobald das System verarbeitet wird, wird das Startmenü angezeigt. Wählen Sie „1“ für den normalen Start.
5. Überprüfen Sie den Übernahmestatus: `storage failover show`
6. Stellen Sie sicher, dass alle Core Dumps auf dem reparierten Node gespeichert werden, indem Sie in den erweiterten Modus wechseln `set -privilege advanced` und dann `run local partner nosavecore`.

7. Stellen Sie den funktionsbeeinträchtigten Controller wieder in den Normalbetrieb ein, indem Sie den Speicher zurückgeben: `storage failover giveback -ofnode impaired_node_name`
8. Wenn das automatische Giveback deaktiviert wurde, aktivieren Sie es erneut: `storage failover modify -node local -auto-giveback true`
9. Wenn AutoSupport aktiviert ist, können Sie die automatische Fehlerstellung wiederherstellen/zurücknehmen: `system node autosupport invoke -node * -type all -message MAINT=END`

Vollständiger Controller-Austausch – AFF C30 und AFF C60

Um den vollständigen Betrieb des Storage-Systems wiederherzustellen, müssen Sie die LIFs überprüfen, den Cluster-Zustand überprüfen und den fehlerhaften Teil an NetApp zurücksenden.

Schritt 1: Verifizieren von LIFs und Überprüfen des Clusterzustands

Bevor Sie den Node *Replacement* in den Service zurücksenden, sollten Sie überprüfen, ob sich die LIFs auf ihren Home Ports befinden, den Cluster-Zustand prüfen und das automatische Giveback zurücksetzen.

Schritte

1. Vergewissern Sie sich, dass die logischen Schnittstellen ihrem Home-Server und ihren Ports
Berichterstattung: `network interface show -is-home false`

Wenn eine der LIFs als falsch aufgeführt ist, stellen Sie sie auf ihre Home-Ports zurück: `network interface revert -vserver * -lif *`

2. Überprüfen Sie den Zustand Ihres Clusters. Weitere Informationen finden Sie im ["So führen Sie eine Cluster-Integritätsprüfung mit einem Skript in ONTAP durch"](#) KB-Artikel.
3. Wenn die automatische Rückübertragung deaktiviert wurde, aktivieren Sie sie erneut: `storage failover modify -node local -auto-giveback true`

Schritt 2: Rückgabe des fehlerhaften Teils an NetApp

Senden Sie das fehlerhafte Teil wie in den dem Kit beiliegenden RMA-Anweisungen beschrieben an NetApp zurück. ["Rückgabe und Austausch von Teilen"](#) Weitere Informationen finden Sie auf der Seite.

Ersetzen Sie ein DIMM-Modul – AFF C30 und AFF C60

Sie müssen ein DIMM im Controller ersetzen, wenn das Speichersystem auf Fehler wie übermäßige CECC-Fehler (korrigierbare Fehlerkorrekturcodes) stößt, die auf Warnmeldungen der Systemzustandsüberwachung oder nicht korrigierbaren ECC-Fehlern basieren, die normalerweise durch einen einzelnen DIMM-Fehler verursacht werden, der das Starten von ONTAP verhindert.

Bevor Sie beginnen

- Alle anderen Komponenten des Speichersystems müssen ordnungsgemäß funktionieren. Andernfalls müssen Sie sich an Sie wenden, bevor Sie mit ["NetApp Support"](#) diesem Verfahren fortfahren.

- Sie müssen die fehlerhafte FRU-Komponente durch eine Ersatz-FRU-Komponente ersetzen, die Sie von Ihrem Anbieter erhalten haben.

Über diese Aufgabe

Bei Bedarf können Sie die LEDs des Speichersystems (blau) einschalten, um das betroffene Speichersystem physisch zu lokalisieren. Melden Sie sich über SSH bei der BMC an und geben Sie den Befehl ein `system location-led on`.

Ein Speichersystem verfügt über drei Standort-LEDs: Eine auf dem Bedienfeld und eine auf jedem Controller. Die Standort-LEDs leuchten 30 Minuten lang.

Sie können sie deaktivieren, indem Sie den Befehl eingeben `system location-led off`. Wenn Sie sich nicht sicher sind, ob die LEDs leuchten oder nicht, können Sie ihren Status überprüfen, indem Sie den Befehl eingeben `system location-led show`.

Schritt 1: Schalten Sie den beeinträchtigten Regler aus

Um den beeinträchtigten Controller herunterzufahren, müssen Sie den Status des Controllers bestimmen und gegebenenfalls den Controller übernehmen, damit der gesunde Controller weiterhin Daten aus dem beeinträchtigten Reglerspeicher bereitstellen kann.

Über diese Aufgabe

- Wenn Sie über ein SAN-System verfügen, müssen Sie Event-Meldungen) für den beeinträchtigten Controller SCSI Blade überprüft haben `cluster kernel-service show`. Mit dem `cluster kernel-service show` Befehl (im erweiterten Modus von `priv`) werden der Knotenname, der Node, der Verfügbarkeitsstatus dieses Node und der Betriebsstatus dieses Node angezeigt "[Quorum-Status](#)".

Jeder Prozess des SCSI-Blades sollte sich im Quorum mit den anderen Nodes im Cluster befinden. Probleme müssen behoben werden, bevor Sie mit dem Austausch fortfahren.

- Wenn Sie über ein Cluster mit mehr als zwei Nodes verfügen, muss es sich im Quorum befinden. Wenn sich das Cluster nicht im Quorum befindet oder ein gesunder Controller FALSE anzeigt, um die Berechtigung und den Zustand zu erhalten, müssen Sie das Problem korrigieren, bevor Sie den beeinträchtigten Controller herunterfahren; siehe "[Synchronisieren eines Node mit dem Cluster](#)".

Schritte

1. Wenn AutoSupport aktiviert ist, können Sie die automatische Case-Erstellung durch Aufrufen einer AutoSupport Meldung unterdrücken: `system node autosupport invoke -node * -type all -message MAINT=<# of hours>h`

Die folgende AutoSupport Meldung unterdrückt die automatische Erstellung von Cases für zwei Stunden: `cluster1:> system node autosupport invoke -node * -type all -message MAINT=2h`

2. Deaktivieren Sie das automatische Giveback von der Konsole des Controller mit dem ordnungsgemäßen Zustand: `storage failover modify -node local -auto-giveback false`



Wenn Sie sehen *Möchten Sie Auto-Giveback deaktivieren?*, geben Sie ein `y`.

3. Nehmen Sie den beeinträchtigten Controller zur LOADER-Eingabeaufforderung:

Wenn der eingeschränkte Controller angezeigt wird...	Dann...
Die LOADER-Eingabeaufforderung	Fahren Sie mit dem nächsten Schritt fort.
Warten auf Giveback...	Drücken Sie Strg-C, und antworten Sie dann <code>y</code> Wenn Sie dazu aufgefordert werden.
Eingabeaufforderung für das System oder Passwort	Übernehmen oder stoppen Sie den beeinträchtigten Regler von der gesunden Steuerung: <code>storage failover takeover -ofnode impaired_node_name</code> Wenn der Regler „beeinträchtigt“ auf Zurückgeben wartet... anzeigt, drücken Sie Strg-C, und antworten Sie dann <code>y</code> .

Schritt 2: Entfernen Sie die Steuerung

Sie müssen den Controller aus dem Chassis entfernen, wenn Sie den Controller austauschen oder eine Komponente im Controller austauschen.

Bevor Sie beginnen

Alle anderen Komponenten des Speichersystems müssen ordnungsgemäß funktionieren. Andernfalls müssen Sie sich an Sie wenden, bevor Sie mit ["NetApp Support"](#) diesem Verfahren fortfahren.

Schritte

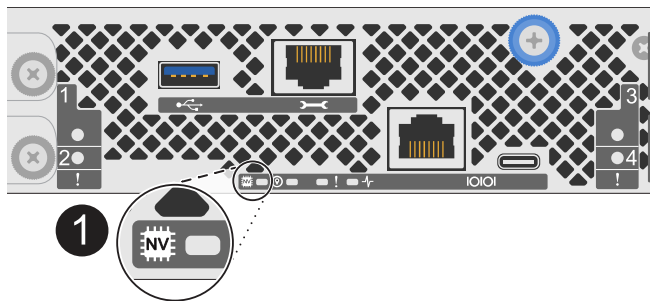
1. Stellen Sie am Controller für beeinträchtigte Störungen sicher, dass die NV-LED nicht leuchtet.

Wenn die NV-LED ausgeschaltet ist, ist die Entropung abgeschlossen, und es ist sicher, den außer Betrieb genommenen Controller zu entfernen.



Wenn die NV-LED blinkt (grün), wird die Auslagerung ausgeführt. Sie müssen warten, bis die NV-LED erlischt. Wenn das Blinken jedoch länger als fünf Minuten andauert, wenden Sie sich an ["NetApp Support"](#), bevor Sie mit diesem Verfahren fortfahren.

Die NV-LED befindet sich neben dem NV-Symbol auf dem Controller.



1	NV-Symbol und LED am Controller
----------	---------------------------------

1. Wenn Sie nicht bereits geerdet sind, sollten Sie sich richtig Erden.
2. Trennen Sie die Stromversorgung des außer Betrieb genommenen Controllers:



Netzteile (PSUs) verfügen über keinen Netzschalter.

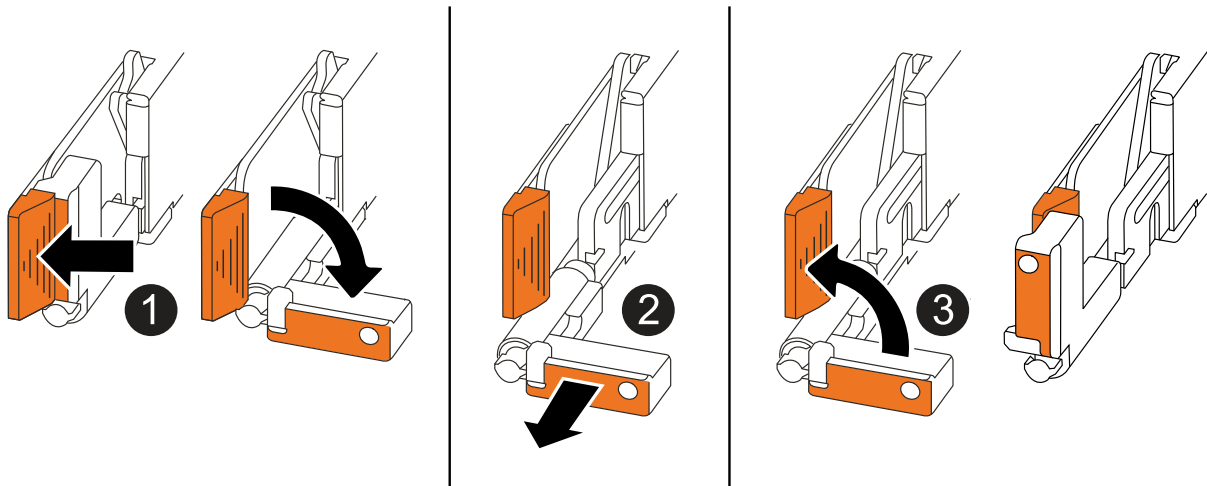
Wenn Sie eine Verbindung trennen...	Dann...
NETZTEILEINHEIT	<ol style="list-style-type: none"> a. Öffnen Sie die Netzkabelhalterung. b. Ziehen Sie das Netzkabel vom Netzteil ab, und legen Sie es beiseite.
DC-NETZTEIL	<ol style="list-style-type: none"> a. Lösen Sie die beiden Flügelschrauben am D-SUB-DC-Netzkabelanschluss. b. Ziehen Sie das Netzkabel vom Netzteil ab, und legen Sie es beiseite.

3. Ziehen Sie alle Kabel vom Controller für beeinträchtigte Verbindung ab.

Verfolgen Sie, wo die Kabel angeschlossen wurden.

4. Entfernen Sie die Steuerung für den beeinträchtigten Betrieb:

Die folgende Abbildung zeigt den Betrieb der Controller-Griffe (von der linken Seite des Controllers) beim Entfernen eines Controllers:



1

Drücken Sie an beiden Enden der Steuerung die vertikalen Verriegelungslaschen nach außen, um die Griffe zu lösen.

<p>2</p>	<ul style="list-style-type: none"> • Ziehen Sie die Griffe zu sich, um den Controller von der Mittelplatine zu lösen. <p>Wenn Sie ziehen, die Griffe aus dem Controller und dann fühlen Sie einen gewissen Widerstand, ziehen Sie weiter.</p> <ul style="list-style-type: none"> • Schieben Sie den Controller aus dem Chassis heraus, während Sie die Unterseite des Controllers stützen, und platzieren Sie ihn auf einer ebenen, stabilen Oberfläche.
<p>3</p>	<p>Drehen Sie die Griffe bei Bedarf aufrecht (neben den Laschen), um sie aus dem Weg zu bewegen.</p>

5. Öffnen Sie die Controllerabdeckung, indem Sie die Flügelschraube gegen den Uhrzeigersinn drehen, um sie zu lösen, und öffnen Sie dann die Abdeckung.

Schritt 3: Ersetzen Sie ein DIMM

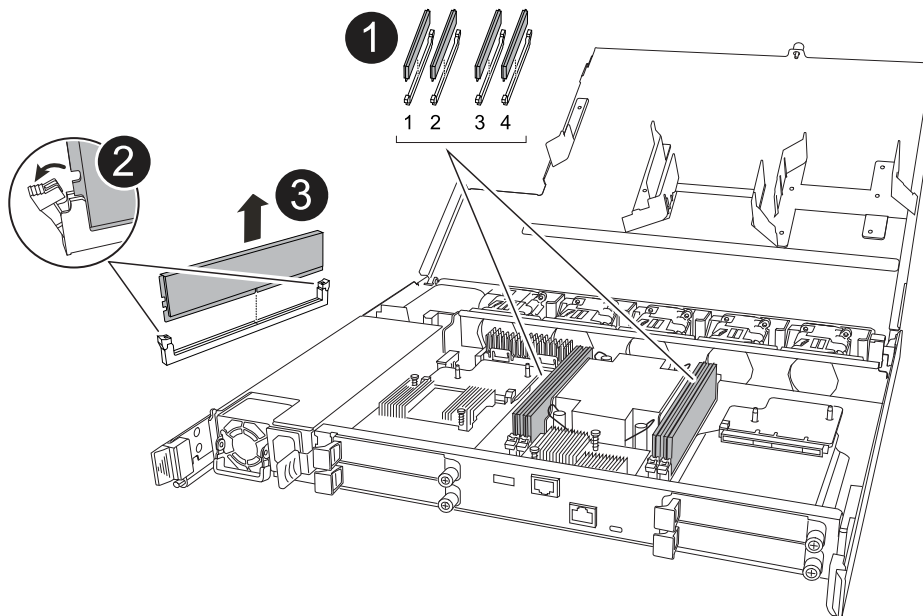
Um ein DIMM-Modul zu ersetzen, suchen Sie das fehlerhafte DIMM im Controller und befolgen Sie die Schritte in der angegebenen Reihenfolge.



1. Wenn Sie nicht bereits geerdet sind, sollten Sie sich richtig Erden.
2. Suchen Sie die DIMMs auf Ihrem Controller, und identifizieren Sie das fehlerhafte DIMM.



Genauere DIMM-Positionen finden Sie im ["NetApp Hardware Universe"](#) oder in der FRU-Karte auf der Abdeckung des Controllers.

3. Entfernen Sie das fehlerhafte DIMM:



<p>1</p>	<p>DIMM-Steckplatznummerierung und -Positionen.</p> <p> Je nach Modell des Speichersystems verfügen Sie über zwei oder vier DIMMs.</p>
<p>2</p>	<ul style="list-style-type: none"> • Beachten Sie die Ausrichtung des DIMM im Sockel, sodass Sie das Ersatz-DIMM in derselben Ausrichtung einsetzen können. • Werfen Sie das fehlerhafte DIMM aus, indem Sie die beiden DIMM-Auswurfhalterungen an beiden Enden des DIMM-Steckplatzes langsam auseinander drücken. <p> Halten Sie das DIMM vorsichtig an den Ecken oder Kanten, um Druck auf die Komponenten der DIMM-Platine zu vermeiden.</p>
<p>3</p>	<p>Heben Sie das DIMM-Modul nach oben und aus dem Steckplatz heraus.</p> <p>Die Auswerferlaschen bleiben in der geöffneten Position.</p>

4. Installieren Sie das neue DIMM-Modul:

- Entfernen Sie das Ersatz-DIMM aus dem antistatischen Versandbeutel.
- Stellen Sie sicher, dass die DIMM-Auswurfhalterungen am Anschluss in der geöffneten Position sind.
- Halten Sie das DIMM an den Ecken fest, und setzen Sie das DIMM-Modul dann gerade in den Steckplatz ein.

Die Kerbe an der Unterseite des DIMM, unter den Stiften, sollte sich mit der Lasche im Steckplatz.

Wenn das DIMM richtig eingesetzt wird, sollte es sich leicht einpassen, aber fest in den Steckplatz einsetzen. Falls nicht, setzen Sie das DIMM erneut ein.

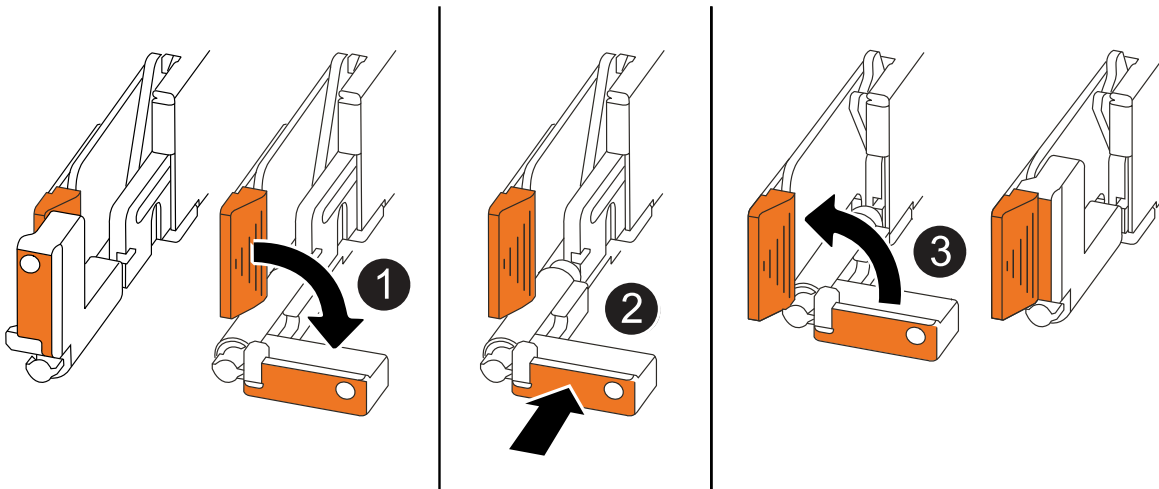
- Prüfen Sie das DIMM visuell, um sicherzustellen, dass es gleichmäßig ausgerichtet und vollständig in den Steckplatz eingesetzt ist.
- Drücken Sie vorsichtig nach unten, aber fest auf der Oberseite des DIMM, bis die Auswurfklammern über den Kerben an beiden Enden des DIMM einrasten.

Schritt 4: Installieren Sie den Controller neu

Setzen Sie den Controller wieder in das Gehäuse ein und starten Sie ihn neu.

Über diese Aufgabe

Die folgende Abbildung zeigt den Betrieb der Controller-Griffe (von der linken Seite eines Controllers) beim Wiedereinbau des Controllers und kann als Referenz für die weiteren Schritte zur Neuinstallation des Controllers verwendet werden.



1	Wenn Sie die Controller-Griffe senkrecht (neben den Laschen) gedreht haben, um sie während der Wartung des Controllers aus dem Weg zu bewegen, drehen Sie sie nach unten in die horizontale Position.
2	Drücken Sie die Griffe, um den Controller wieder in das Gehäuse einzusetzen, und drücken Sie dann, wenn Sie dazu aufgefordert werden, bis der Controller vollständig eingesetzt ist.
3	Drehen Sie die Griffe in die aufrechte Position und sichern Sie sie mit den Verriegelungslaschen.

Schritte

1. Schließen Sie die Controllerabdeckung, und drehen Sie die Flügelschraube im Uhrzeigersinn, bis sie festgezogen ist.
2. Setzen Sie den Controller zur Hälfte in das Chassis ein.

Richten Sie die Rückseite des Controllers an der Öffnung im Chassis aus, und drücken Sie dann den Controller vorsichtig mit den Griffen.



Setzen Sie den Controller erst dann vollständig in das Chassis ein, wenn Sie dazu aufgefordert werden.

3. Schließen Sie das Konsolenkabel an den Konsolen-Port am Controller und am Laptop an, sodass das Laptop beim Neustart des Controllers Konsolenmeldungen erhält.
4. Setzen Sie den Controller vollständig im Chassis ein:
 - a. Drücken Sie die Griffe fest, bis der Controller auf die Mittelplatte trifft und vollständig sitzt.



Schieben Sie den Controller nicht zu stark in das Gehäuse, da dadurch die Anschlüsse beschädigt werden können.

- b. Drehen Sie die Controller-Griffe nach oben und fixieren Sie sie mit den Laschen.



Der Controller startet, sobald er vollständig im Gehäuse eingesetzt ist.

5. Bringen Sie den Controller zur Loader-Eingabeaufforderung, indem Sie STRG-C drücken, um den AUTOBOOT abzubrechen.
6. Stellen Sie die Uhrzeit und das Datum auf dem Controller ein:

Stellen Sie sicher, dass Sie sich an der Loader-Eingabeaufforderung des Controllers befinden.

- a. Datum und Uhrzeit auf dem Controller anzeigen:

```
show date
```



Die Standardeinstellung für Uhrzeit und Datum ist GMT. Sie haben die Möglichkeit, die Anzeige in der lokalen Zeit und im 24-Stunden-Modus durchzuführen.

- b. Aktuelle Zeit in GMT einstellen:

```
set time hh:mm:ss
```

Sie können die aktuelle GMT vom gesunden Knoten abrufen:

```
date -u
```

- c. Stellen Sie das aktuelle Datum in GMT ein:

```
set date mm/dd/yyyy
```

Sie können die aktuelle GMT vom gesunden Knoten abrufen:

```
date -u
```

7. Controller nach Bedarf wieder verstellen.
8. Schließen Sie das Netzkabel wieder an das Netzteil an.

Sobald das Netzteil wieder mit Strom versorgt wird, sollte die Status-LED grün leuchten.

Wenn Sie eine Verbindung...	Dann...
NETZTEILEINHEIT	<ol style="list-style-type: none"> a. Schließen Sie das Netzkabel an das Netzteil an. b. Befestigen Sie das Netzkabel mit der Netzkabelhalterung.
DC-NETZTEIL	<ol style="list-style-type: none"> a. Schließen Sie den D-SUB-DC-Netzkabelanschluss an das Netzteil an. b. Ziehen Sie die beiden Flügelschrauben fest, um den D-SUB DC-Netzkabelanschluss am Netzteil zu befestigen.

Schritt 5: Senden Sie das fehlgeschlagene Teil an NetApp zurück

Senden Sie das fehlerhafte Teil wie in den dem Kit beiliegenden RMA-Anweisungen beschrieben an NetApp zurück. ["Rückgabe und Austausch von Teilen"](#) Weitere Informationen finden Sie auf der Seite.

Ersetzen Sie das Laufwerk AFF C30 und AFF C60

Sie können ein ausgefallenes Laufwerk unterbrechungsfrei ersetzen, während I/O gerade läuft.

Bevor Sie beginnen

- Das Laufwerk, das Sie installieren, muss von Ihrem Speichersystem unterstützt werden.

["NetApp Hardware Universe"](#)

- Wenn die SED-Authentifizierung (Self-Encrypting Drive) aktiviert ist, müssen Sie die SED-Ersatzanweisungen in der ONTAP-Dokumentation verwenden.

Anweisungen in der ONTAP-Dokumentation beschreiben zusätzliche Schritte, die vor und nach dem Austausch einer SED ausgeführt werden müssen.

["Übersicht über die NetApp Verschlüsselung mit CLI"](#)

- Alle anderen Komponenten des Speichersystems müssen ordnungsgemäß funktionieren. Andernfalls müssen Sie sich an Sie wenden, bevor Sie mit ["NetApp Support"](#) diesem Verfahren fortfahren.
- Vergewissern Sie sich, dass das Laufwerk, das Sie entfernen, fehlgeschlagen ist.

Sie können überprüfen, ob das Laufwerk ausgefallen ist, indem Sie das ausführen `storage disk show -broken` Befehl. Das ausgefallene Laufwerk wird in der Liste der ausgefallenen Laufwerke angezeigt. Falls nicht, sollten Sie warten und dann den Befehl erneut ausführen.



Abhängig vom Laufwerkstyp und der Kapazität kann es bis zu mehrere Stunden dauern, bis das Laufwerk in der Liste der ausgefallenen Laufwerke angezeigt wird.

Über diese Aufgabe

- Beim Austausch eines ausgefallenen Laufwerks müssen Sie zwischen dem Entfernen des Laufwerks und dem Einsetzen des Ersatzlaufwerks 70 Sekunden warten, damit das Speichersystem erkennt, dass ein Laufwerk entfernt wurde.
- Die beste Vorgehensweise besteht darin, die aktuelle Version des Disk Qualification Package (DQP) vor dem Hot-Swap eines Laufwerks zu installieren.

Wenn die aktuelle Version des DQP installiert ist, kann Ihr System neu qualifizierte Laufwerke erkennen und verwenden. Dies verhindert, dass Systemereignismeldungen über nicht aktuelle Laufwerksinformationen verfügen und Laufwerkspartitionierung verhindern, da Laufwerke nicht erkannt werden. Das DQP benachrichtigt Sie auch über nicht aktuelle Laufwerk-Firmware.

["NetApp Downloads: Disk Qualification Package"](#)

- Als Best Practice wird empfohlen, auf dem System aktuelle Versionen der NSM-Firmware (NVMe Shelf Module) und der Festplatten-Firmware zu installieren, bevor FRU-Komponenten ersetzt werden.

["NetApp Downloads: Festplatten-Shelf Firmware"](#)

["NetApp Downloads: Festplatten-Firmware"](#)



Stellen Sie die Firmware nicht auf eine Version zurück, die Ihr Shelf und seine Komponenten nicht unterstützt.

- Die Festplatten-Firmware wird für neue Laufwerke, die nicht über aktuelle Firmware-Versionen verfügen, automatisch (unterbrechungsfrei) aktualisiert.



Die Laufwerk-Firmware wird alle zwei Minuten überprüft.

- Bei Bedarf können Sie die LEDs des Speichersystems (blau) einschalten, um das betroffene Speichersystem physisch zu lokalisieren. Melden Sie sich über SSH bei der BMC an und geben Sie den Befehl ein `system location-led on`.

Ein Speichersystem verfügt über drei Standort-LEDs: Eine auf dem Bedienfeld und eine auf jedem Controller. Die Standort-LEDs leuchten 30 Minuten lang.

Sie können sie deaktivieren, indem Sie den Befehl eingeben `system location-led off`. Wenn Sie sich nicht sicher sind, ob die LEDs leuchten oder nicht, können Sie ihren Status überprüfen, indem Sie den Befehl eingeben `system location-led show`.

Schritte

1. Wenn Sie dem Ersatzlaufwerk den Besitz eines Laufwerks manuell zuweisen möchten, müssen Sie die automatische Laufwerkszuweisung deaktivieren, wenn diese aktiviert ist.



Sie weisen den Antriebseigentum manuell zu und aktivieren dann die automatische Laufwerkszuweisung später in diesem Verfahren.

- a. Überprüfen Sie, ob die automatische Laufwerkszuweisung aktiviert ist:

```
storage disk option show
```

Sie können bei beiden Controllern den Befehl eingeben.

Wenn die automatische Laufwerkszuordnung aktiviert ist, wird die Ausgabe in der `Auto Assign` Spalte (für jeden Controller) angezeigt `on`.

- b. Wenn die automatische Laufwerkszuweisung aktiviert ist, deaktivieren Sie sie:

```
storage disk option modify -node node_name -autoassign off
```

Sie müssen die automatische Laufwerkszuweisung auf beiden Controllern deaktivieren.

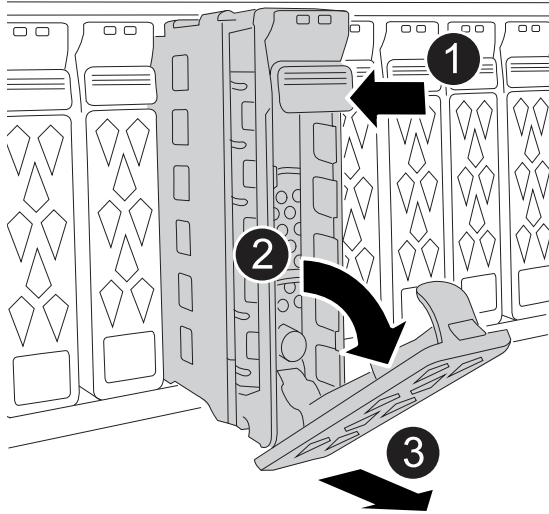
2. Richtig gemahlen.
3. Identifizieren Sie das ausgefallene Laufwerk physisch.


Wenn ein Laufwerk ausfällt, protokolliert das System eine Warnmeldung an die Systemkonsole und gibt an, welches Laufwerk ausgefallen ist. Darüber hinaus leuchten die Warnungs-LED (gelb) auf der Anzeige des Festplatten-Shelf-Bedieners und des ausgefallenen Laufwerks.



Die Aktivitäts-LED (grün) auf einem ausgefallenen Laufwerk kann leuchten (leuchtet dauerhaft), was darauf hinweist, dass das Laufwerk zwar mit Strom versorgt wird, aber nicht blinken sollte, was auf I/O-Aktivität hinweist. Ein ausgefallenes Laufwerk hat keine I/O-Aktivität.

4. Entfernen Sie das ausgefallene Laufwerk:



1	Drücken Sie die Entriegelungstaste an der Antriebsfläche, um den Nockengriff zu öffnen.
2	Drehen Sie den Nockengriff nach unten, um den Antrieb von der Mittelplatine zu lösen.
3	Schieben Sie das Laufwerk mit dem Nockengriff aus dem Laufwerkschacht und stützen Sie das Laufwerk mit der anderen Hand. Wenn Sie ein Laufwerk entfernen, verwenden Sie immer zwei Hände, um sein Gewicht zu stützen.  Da Laufwerke zerbrechlich sind, minimieren Sie die Handhabung, um sie nicht zu beschädigen.

5. Warten Sie mindestens 70 Sekunden, bevor Sie das Ersatzlaufwerk einsetzen.

6. Setzen Sie das Ersatzlaufwerk ein:

- Bei geöffnetem Nockengriff den Antrieb mit beiden Händen einsetzen.
- Vorsichtig drücken, bis der Antrieb stoppt.
- Schließen Sie den Nockengriff, damit das Laufwerk vollständig in der Mittelplatine sitzt und der Griff einrastet.

Schließen Sie den Nockengriff langsam, damit er korrekt an der Antriebsfläche ausgerichtet ist.

7. Vergewissern Sie sich, dass die Aktivitäts-LED (grün) des Laufwerks leuchtet.

Wenn die Aktivitäts-LED des Laufwerks leuchtet, bedeutet dies, dass das Laufwerk mit Strom versorgt wird. Wenn die Aktivitäts-LED des Laufwerks blinkt, bedeutet dies, dass das Laufwerk gerade mit Strom versorgt wird und der I/O-Vorgang ausgeführt wird. Wenn die Laufwerk-Firmware automatisch aktualisiert wird, blinkt die LED.

8. Wenn Sie ein anderes Laufwerk ersetzen, wiederholen Sie die Schritte 3 bis Schritt 7.
9. Wenn Sie die automatische Laufwerkszuweisung in Schritt 1 deaktiviert haben, weisen Sie die Laufwerkseigentümer manuell zu und aktivieren Sie bei Bedarf die automatische Laufwerkszuweisung neu:

- a. Alle Laufwerke ohne Besitzer anzeigen:

```
storage disk show -container-type unassigned
```

Sie können bei beiden Controllern den Befehl eingeben.

- b. Weisen Sie jedes Laufwerk zu:

```
storage disk assign -disk disk_name -owner owner_name
```

Sie können bei beiden Controllern den Befehl eingeben.

Mit dem Platzhalterzeichen können Sie mehr als ein Laufwerk gleichzeitig zuweisen.

- c. Bei Bedarf die automatische Laufwerkszuweisung erneut aktivieren:

```
storage disk option modify -node node_name -autoassign on
```

Sie müssen die automatische Laufwerkszuweisung auf beiden Controllern erneut aktivieren.

10. Senden Sie das fehlerhafte Teil wie in den dem Kit beiliegenden RMA-Anweisungen beschrieben an NetApp zurück.

Wenden Sie sich an den technischen Support unter "[NetApp Support](#)", 888-463-8277 (Nordamerika), 00-800-44-638277 (Europa) oder +800-800-80-800 (Asien/Pazifik) wenn Sie die RMA-Nummer oder zusätzliche Hilfe beim Ersatzverfahren benötigen.

Ersetzen Sie ein Lüftermodul - AFF C30 und AFF C60

Zum Austauschen eines Lüfters müssen Sie den Controller entfernen, den defekten Lüfter entfernen, den Ersatzlüfter einbauen und den Controller wieder einbauen.

Über diese Aufgabe

Bei Bedarf können Sie die LEDs des Speichersystems (blau) einschalten, um das betroffene Speichersystem physisch zu lokalisieren. Melden Sie sich über SSH bei der BMC an und geben Sie den Befehl ein `system location-led on`.

Ein Speichersystem verfügt über drei Standort-LEDs: Eine auf dem Bedienfeld und eine auf jedem Controller. Die Standort-LEDs leuchten 30 Minuten lang.

Sie können sie deaktivieren, indem Sie den Befehl eingeben `system location-led off`. Wenn Sie sich nicht sicher sind, ob die LEDs leuchten oder nicht, können Sie ihren Status überprüfen, indem Sie den Befehl eingeben `system location-led show`.

Schritt 1: Schalten Sie den beeinträchtigten Regler aus

Schalten Sie den außer Betrieb genommenen Controller aus oder übernehmen Sie ihn.

Um den beeinträchtigten Controller herunterzufahren, müssen Sie den Status des Controllers bestimmen und gegebenenfalls den Controller übernehmen, damit der gesunde Controller weiterhin Daten aus dem beeinträchtigten Reglerspeicher bereitstellen kann.

Über diese Aufgabe

- Wenn Sie über ein SAN-System verfügen, müssen Sie Event-Meldungen) für den beeinträchtigten Controller SCSI Blade überprüft haben `cluster kernel-service show`. Mit dem `cluster kernel-service show` Befehl (im erweiterten Modus von `priv`) werden der Knotenname, der Node, der Verfügbarkeitsstatus dieses Node und der Betriebsstatus dieses Node angezeigt "Quorum-Status".

Jeder Prozess des SCSI-Blades sollte sich im Quorum mit den anderen Nodes im Cluster befinden. Probleme müssen behoben werden, bevor Sie mit dem Austausch fortfahren.

- Wenn Sie über ein Cluster mit mehr als zwei Nodes verfügen, muss es sich im Quorum befinden. Wenn sich das Cluster nicht im Quorum befindet oder ein gesunder Controller FALSE anzeigt, um die Berechtigung und den Zustand zu erhalten, müssen Sie das Problem korrigieren, bevor Sie den beeinträchtigten Controller herunterfahren; siehe "Synchronisieren eines Node mit dem Cluster".

Schritte

1. Wenn AutoSupport aktiviert ist, können Sie die automatische Case-Erstellung durch Aufrufen einer AutoSupport Meldung unterdrücken: `system node autosupport invoke -node * -type all -message MAINT=<# of hours>h`

Die folgende AutoSupport Meldung unterdrückt die automatische Erstellung von Cases für zwei Stunden: `cluster1:> system node autosupport invoke -node * -type all -message MAINT=2h`

2. Deaktivieren Sie das automatische Giveback von der Konsole des Controller mit dem ordnungsgemäßen Zustand: `storage failover modify -node local -auto-giveback false`



Wenn Sie sehen *Möchten Sie Auto-Giveback deaktivieren?*, geben Sie ein `y`.

3. Nehmen Sie den beeinträchtigten Controller zur LOADER-Eingabeaufforderung:

Wenn der eingeschränkte Controller angezeigt wird...	Dann...
Die LOADER-Eingabeaufforderung	Fahren Sie mit dem nächsten Schritt fort.
Warten auf Giveback...	Drücken Sie Strg-C, und antworten Sie dann <code>y</code> Wenn Sie dazu aufgefordert werden.

Wenn der eingeschränkte Controller angezeigt wird...	Dann...
Eingabeaufforderung für das System oder Passwort	Übernehmen oder stoppen Sie den beeinträchtigten Regler von der gesunden Steuerung: <code>storage failover takeover -ofnode <i>impaired_node_name</i></code> Wenn der Regler „beeinträchtigt“ auf Zurückgeben wartet... anzeigt, drücken Sie Strg-C, und antworten Sie dann <code>y</code> .

Schritt 2: Entfernen Sie die Steuerung

Sie müssen den Controller aus dem Chassis entfernen, wenn Sie den Controller austauschen oder eine Komponente im Controller austauschen.

Bevor Sie beginnen

Alle anderen Komponenten des Speichersystems müssen ordnungsgemäß funktionieren. Andernfalls müssen Sie sich an Sie wenden, bevor Sie mit ["NetApp Support"](#) diesem Verfahren fortfahren.

Schritte

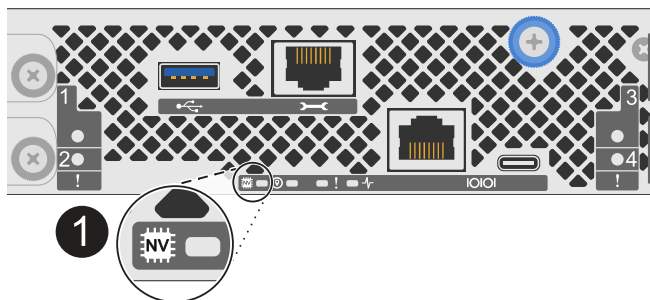
1. Stellen Sie am Controller für beeinträchtigte Störungen sicher, dass die NV-LED nicht leuchtet.

Wenn die NV-LED ausgeschaltet ist, ist die Entrampung abgeschlossen, und es ist sicher, den außer Betrieb genommenen Controller zu entfernen.



Wenn die NV-LED blinkt (grün), wird die Auslagerung ausgeführt. Sie müssen warten, bis die NV-LED erlischt. Wenn das Blinken jedoch länger als fünf Minuten andauert, wenden Sie sich an ["NetApp Support"](#), bevor Sie mit diesem Verfahren fortfahren.

Die NV-LED befindet sich neben dem NV-Symbol auf dem Controller.



1	NV-Symbol und LED am Controller
----------	---------------------------------

1. Wenn Sie nicht bereits geerdet sind, sollten Sie sich richtig Erden.
2. Trennen Sie die Stromversorgung des außer Betrieb genommenen Controllers:



Netzteile (PSUs) verfügen über keinen Netzschalter.

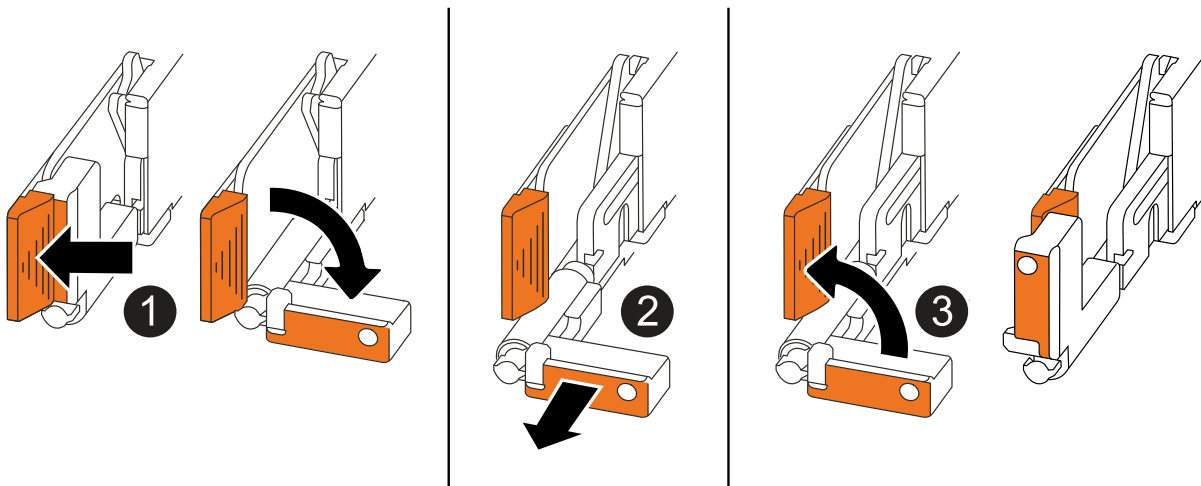
Wenn Sie eine Verbindung trennen...	Dann...
NETZTEILEINHEIT	<p>a. Öffnen Sie die Netzkabelhalterung.</p> <p>b. Ziehen Sie das Netzkabel vom Netzteil ab, und legen Sie es beiseite.</p>
DC-NETZTEIL	<p>a. Lösen Sie die beiden Flügelschrauben am D-SUB-DC-Netzkabelanschluss.</p> <p>b. Ziehen Sie das Netzkabel vom Netzteil ab, und legen Sie es beiseite.</p>

3. Ziehen Sie alle Kabel vom Controller für beeinträchtigte Verbindung ab.

Verfolgen Sie, wo die Kabel angeschlossen wurden.

4. Entfernen Sie die Steuerung für den beeinträchtigten Betrieb:

Die folgende Abbildung zeigt den Betrieb der Controller-Griffe (von der linken Seite des Controllers) beim Entfernen eines Controllers:



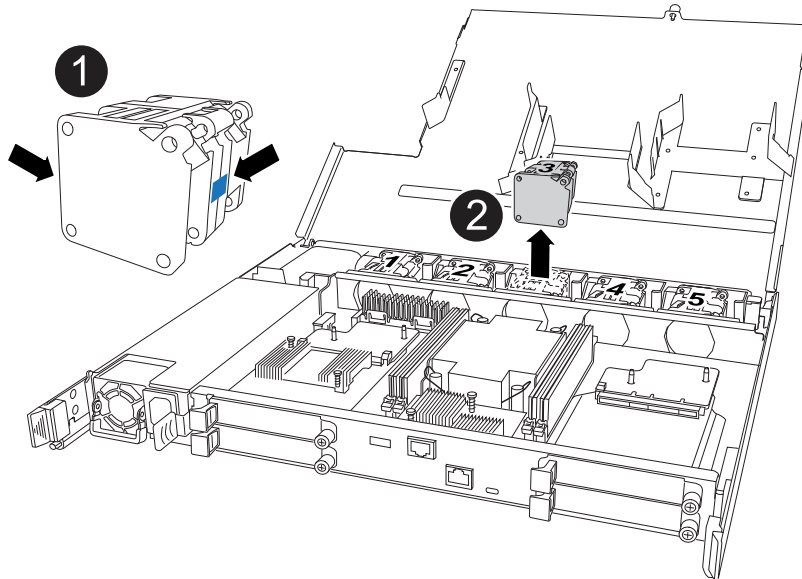
1	Drücken Sie an beiden Enden der Steuerung die vertikalen Verriegelungslaschen nach außen, um die Griffe zu lösen.
2	<ul style="list-style-type: none"> • Ziehen Sie die Griffe zu sich, um den Controller von der Mittelplatine zu lösen. <p>Wenn Sie ziehen, die Griffe aus dem Controller und dann fühlen Sie einen gewissen Widerstand, ziehen Sie weiter.</p> <ul style="list-style-type: none"> • Schieben Sie den Controller aus dem Chassis heraus, während Sie die Unterseite des Controllers stützen, und platzieren Sie ihn auf einer ebenen, stabilen Oberfläche.
3	Drehen Sie die Griffe bei Bedarf aufrecht (neben den Laschen), um sie aus dem Weg zu bewegen.

5. Öffnen Sie die Controllerabdeckung, indem Sie die Flügelschraube gegen den Uhrzeigersinn drehen, um sie zu lösen, und öffnen Sie dann die Abdeckung.

Schritt 3: Lüfter austauschen

Um einen Lüfter zu ersetzen, entfernen Sie den defekten Lüfter, und ersetzen Sie ihn durch einen neuen Lüfter.

1. Identifizieren Sie den Lüfter, den Sie ersetzen müssen, indem Sie die Fehlermeldungen der Konsole überprüfen.
2. Entfernen Sie den defekten Lüfter:



1	Halten Sie beide Seiten des Lüfters an den blauen Berührungspunkten.
2	Ziehen Sie den Lüfter gerade nach oben und aus dem Sockel heraus.

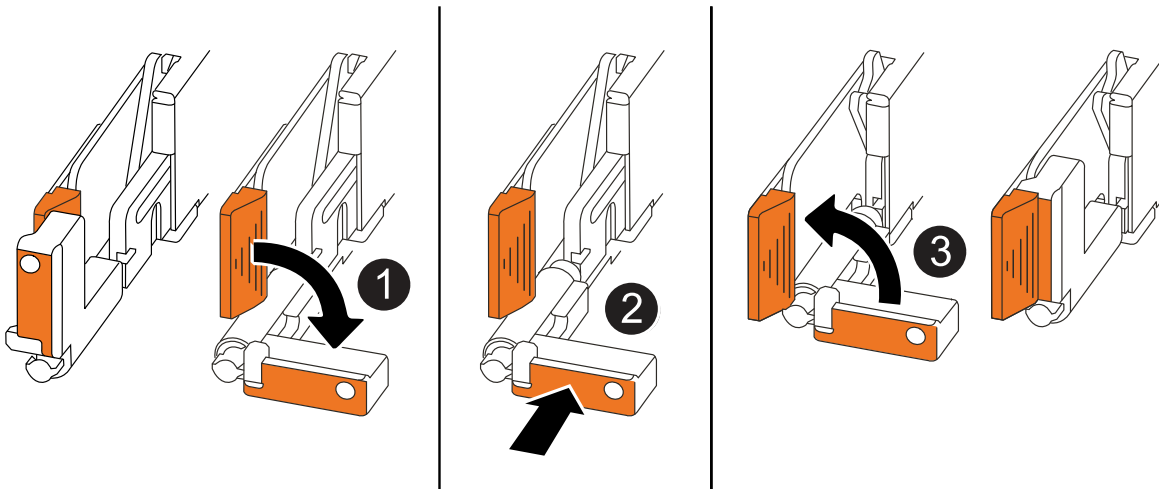
3. Setzen Sie den Ersatzlüfter in die Führungen ein, und drücken Sie ihn nach unten, bis der Lüfteranschluss vollständig in der Buchse sitzt.

Schritt 4: Installieren Sie das Controller-Modul neu

Setzen Sie den Controller wieder in das Gehäuse ein und starten Sie ihn neu.

Über diese Aufgabe

Die folgende Abbildung zeigt den Betrieb der Controller-Griffe (von der linken Seite eines Controllers) beim Wiedereinbau des Controllers und kann als Referenz für die weiteren Schritte zur Neuinstallation des Controllers verwendet werden.



1	Wenn Sie die Controller-Griffe senkrecht (neben den Laschen) gedreht haben, um sie während der Wartung des Controllers aus dem Weg zu bewegen, drehen Sie sie nach unten in die horizontale Position.
2	Drücken Sie die Griffe, um den Controller wieder in das Gehäuse einzusetzen, und drücken Sie dann, wenn Sie dazu aufgefordert werden, bis der Controller vollständig eingesetzt ist.
3	Drehen Sie die Griffe in die aufrechte Position und sichern Sie sie mit den Verriegelungslaschen.

Schritte

1. Schließen Sie die Controllerabdeckung, und drehen Sie die Flügelschraube im Uhrzeigersinn, bis sie festgezogen ist.
2. Setzen Sie den Controller zur Hälfte in das Chassis ein.

Richten Sie die Rückseite des Controllers an der Öffnung im Chassis aus, und drücken Sie dann den Controller vorsichtig mit den Griffen.



Setzen Sie den Controller erst dann vollständig in das Chassis ein, wenn Sie dazu aufgefordert werden.

3. Schließen Sie das Konsolenkabel an den Konsolen-Port am Controller und am Laptop an, sodass das Laptop beim Neustart des Controllers Konsolenmeldungen erhält.
4. Setzen Sie den Controller vollständig im Chassis ein:
 - a. Drücken Sie die Griffe fest, bis der Controller auf die Mittelplatte trifft und vollständig sitzt.



Schieben Sie den Controller nicht zu stark in das Gehäuse, da dadurch die Anschlüsse beschädigt werden können.

- b. Drehen Sie die Controller-Griffe nach oben und fixieren Sie sie mit den Laschen.



Der Controller startet, sobald er vollständig im Gehäuse eingesetzt ist.

5. Bringen Sie den Controller zur Loader-Eingabeaufforderung, indem Sie STRG-C drücken, um den AUTOBOOT abzubrechen.
6. Stellen Sie die Uhrzeit und das Datum auf dem Controller ein:

Stellen Sie sicher, dass Sie sich an der Loader-Eingabeaufforderung des Controllers befinden.

- a. Datum und Uhrzeit auf dem Controller anzeigen:

```
show date
```



Die Standardeinstellung für Uhrzeit und Datum ist GMT. Sie haben die Möglichkeit, die Anzeige in der lokalen Zeit und im 24-Stunden-Modus durchzuführen.

- b. Aktuelle Zeit in GMT einstellen:

```
set time hh:mm:ss
```

Sie können die aktuelle GMT vom gesunden Knoten abrufen:

```
date -u
```

- c. Stellen Sie das aktuelle Datum in GMT ein:

```
set date mm/dd/yyyy
```

Sie können die aktuelle GMT vom gesunden Knoten abrufen:

```
date -u
```

7. Controller nach Bedarf wieder verstellen.
8. Schließen Sie das Netzkabel wieder an das Netzteil an.

Sobald das Netzteil wieder mit Strom versorgt wird, sollte die Status-LED grün leuchten.

Wenn Sie eine Verbindung...	Dann...
NETZTEILEINHEIT	<ol style="list-style-type: none"> a. Schließen Sie das Netzkabel an das Netzteil an. b. Befestigen Sie das Netzkabel mit der Netzkabelhalterung.
DC-NETZTEIL	<ol style="list-style-type: none"> a. Schließen Sie den D-SUB-DC-Netzkabelanschluss an das Netzteil an. b. Ziehen Sie die beiden Flügelschrauben fest, um den D-SUB DC-Netzkabelanschluss am Netzteil zu befestigen.

Schritt 5: Senden Sie das fehlgeschlagene Teil an NetApp zurück

Senden Sie das fehlerhafte Teil wie in den dem Kit beiliegenden RMA-Anweisungen beschrieben an NetApp zurück. "[Rückgabe und Austausch von Teilen](#)" Weitere Informationen finden Sie auf der Seite.

I/O-Modul

Überblick über das Hinzufügen und Ersetzen von E/A-Modulen - AFF C30 und AFF C60

Sie können ein ausgefallenes I/O-Modul in Ihrem Speichersystem durch denselben I/O-Modultyp oder durch einen anderen E/A-Modultyp ersetzen. Sie können auch ein I/O-Modul zu einem Speichersystem mit verfügbaren Steckplätzen hinzufügen.

- ["Fügen Sie ein I/O-Modul hinzu"](#)

Durch das Hinzufügen zusätzlicher I/O-Module kann die Redundanz verbessert werden, wodurch sichergestellt wird, dass das Speichersystem auch bei Ausfall eines I/O-Moduls betriebsbereit bleibt.

- ["Ersetzen Sie ein E/A-Modul"](#)

Durch das Ersetzen eines fehlerhaften I/O-Moduls kann das Speichersystem wieder in den optimalen Betriebszustand versetzt werden.

I/O-Modul hinzufügen – AFF C30 und AFF C60

Sie können Ihrem AFF C30- und AFF C60-Speichersystem ein I/O-Modul hinzufügen, wenn Steckplätze verfügbar sind oder wenn alle Steckplätze vollständig belegt sind.

Schritt 1: Schalten Sie das Controller-Modul für die gestörte Steuerung aus

Um den beeinträchtigten Controller herunterzufahren, müssen Sie den Status des Controllers bestimmen und gegebenenfalls den Controller übernehmen, damit der gesunde Controller weiterhin Daten aus dem beeinträchtigten Reglerspeicher bereitstellen kann.

Bevor Sie beginnen

Wenn Sie über ein Cluster mit mehr als zwei Nodes verfügen, muss es sich im Quorum befinden. Wenn sich das Cluster nicht im Quorum befindet oder ein gesunder Controller FALSE anzeigt, um die Berechtigung und den Zustand zu erhalten, müssen Sie das Problem korrigieren, bevor Sie den beeinträchtigten Controller herunterfahren; siehe ["Synchronisieren eines Node mit dem Cluster"](#).

Schritte

1. Wenn AutoSupport aktiviert ist, unterdrücken Sie die automatische Fehlerstellung durch Aufruf eines AutoSupport-Meldungsbefehls: `system node autosupport invoke -node * -type all -message MAINT=number_of_hours_downh`

Mit dem folgenden AutoSupport-Befehl wird die automatische Erstellung von Fällen zwei Stunden lang unterdrückt: `cluster1:*> system node autosupport invoke -node * -type all -message MAINT=2h`

2. Deaktivieren Sie das automatische Giveback von der Konsole des gesunden Controllers: `storage failover modify -node local -auto-giveback false`
3. Nehmen Sie den beeinträchtigten Controller zur LOADER-Eingabeaufforderung:

Wenn der eingeschränkte Controller angezeigt wird...	Dann...
Die LOADER-Eingabeaufforderung	Fahren Sie mit dem nächsten Schritt fort.
Waiting for giveback...	Drücken Sie Strg-C, und antworten Sie dann <code>y</code> Wenn Sie dazu aufgefordert werden.
Eingabeaufforderung des Systems oder Passwort (Systempasswort eingeben)	Halten Sie den Controller für den beeinträchtigten Betrieb an oder übernehmen Sie ihn vom Controller für den ordnungsgemäßen Betrieb: <code>storage failover takeover -ofnode <i>impaired_node_name</i></code> Wenn der Regler „beeinträchtigt“ auf Zurückgeben wartet... anzeigt, drücken Sie Strg-C, und antworten Sie dann <code>y</code> .

Schritt 2: Fügen Sie das neue E/A-Modul hinzu

Wenn das Speichersystem über freie Steckplätze verfügt, installieren Sie das neue I/O-Modul in einem der verfügbaren Steckplätze. Wenn alle Steckplätze belegt sind, entfernen Sie ein vorhandenes E/A-Modul, um Platz zu schaffen, und installieren Sie dann das neue.

Bevor Sie beginnen

- Überprüfen Sie die ["NetApp Hardware Universe"](#) und stellen Sie sicher, dass das neue I/O-Modul mit Ihrem Storage-System und Ihrer Version von ONTAP kompatibel ist.
- Wenn mehrere Steckplätze verfügbar sind, überprüfen Sie die Steckplatzprioritäten in ["NetApp Hardware Universe"](#) Und verwenden Sie die beste für Ihr I/O-Modul verfügbare Lösung.
- Alle anderen Komponenten des Speichersystems müssen ordnungsgemäß funktionieren. Andernfalls müssen Sie sich an Sie wenden, bevor Sie mit ["NetApp Support"](#) diesem Verfahren fortfahren.

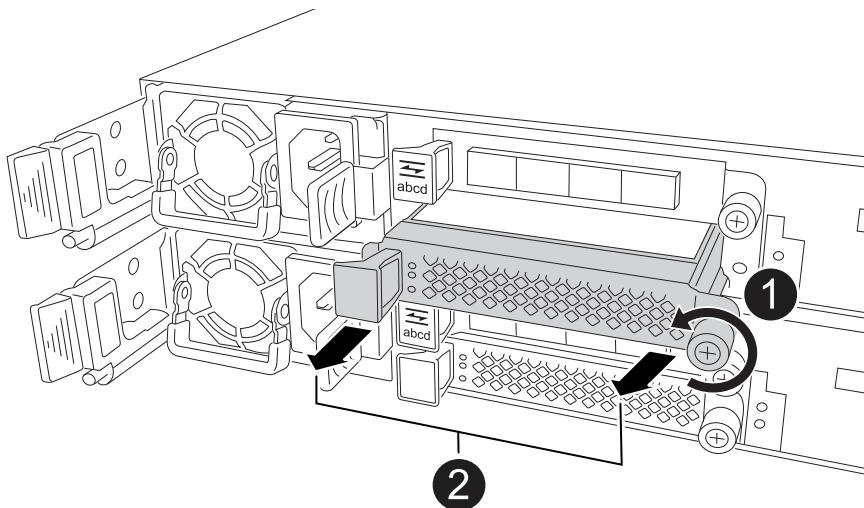
Fügen Sie ein E/A-Modul zu einem verfügbaren Steckplatz hinzu

Sie können ein neues I/O-Modul zu einem Speichersystem mit verfügbaren Steckplätzen hinzufügen.

Schritte

1. Wenn Sie nicht bereits geerdet sind, sollten Sie sich richtig Erden.
2. Entfernen Sie auf dem außer Betrieb genommenen Controller das E/A-Blindmodul aus dem Zielsteckplatz.

Nicht verwendete I/O-Steckplätze sollten mit einem Blindmodul ausgestattet sein, um mögliche thermische Probleme zu vermeiden.



1	Drehen Sie am E/A-Blindmodul die Flügelschraube gegen den Uhrzeigersinn, um sie zu lösen.
2	Ziehen Sie das E/A-Blindmodul mit der Lasche links und der Rändelschraube aus dem Controller.

3. Installieren Sie das neue E/A-Modul:

- a. Richten Sie das E/A-Modul an den Kanten der Öffnung des Controller-Steckplatzes aus.
- b. Drücken Sie das E/A-Modul vorsichtig bis zum Steckplatz, und achten Sie darauf, dass das Modul ordnungsgemäß in den Anschluss eingesetzt wird.

Sie können die Lasche auf der linken Seite und die Flügelschraube verwenden, um das E/A-Modul einzudrücken.

- c. Drehen Sie die Rändelschraube im Uhrzeigersinn, um sie festzuziehen.

4. Verkabeln Sie das E/A-Modul mit den vorgesehenen Geräten.

Wenn Sie ein Speicher-I/O-Modul installiert haben, installieren und verkabeln Sie die NS224-Shelves, wie unter beschrieben ["Hot-Add-Workflow"](#).

5. Starten Sie den beeinträchtigten Controller über die Loader-Eingabeaufforderung neu: `bye`

Durch einen Neustart des außer Betrieb genommenen Controllers werden auch die E/A-Module und

andere Komponenten neu initialisiert.

6. Den beeinträchtigten Controller vom Partner-Controller zurückgeben: `storage failover giveback -ofnode impaired_node_name`
7. Wiederholen Sie diese Schritte, um dem anderen Controller ein I/O-Modul hinzuzufügen.
8. Automatisches Giveback von der Konsole des funktionstüchtigen Controllers wiederherstellen: `storage failover modify -node local -auto-giveback true`
9. Wenn AutoSupport aktiviert ist, stellen Sie die automatische Fehlerstellung wieder her (heben Sie die Unterdrückung auf): `system node autosupport invoke -node * -type all -message MAINT=END`

Hinzufügen eines E/A-Moduls zu einem vollständig bestückten System

Sie können ein E/A-Modul zu einem vollständig bestückten System hinzufügen, indem Sie ein vorhandenes E/A-Modul entfernen und ein neues an dessen Stelle installieren.

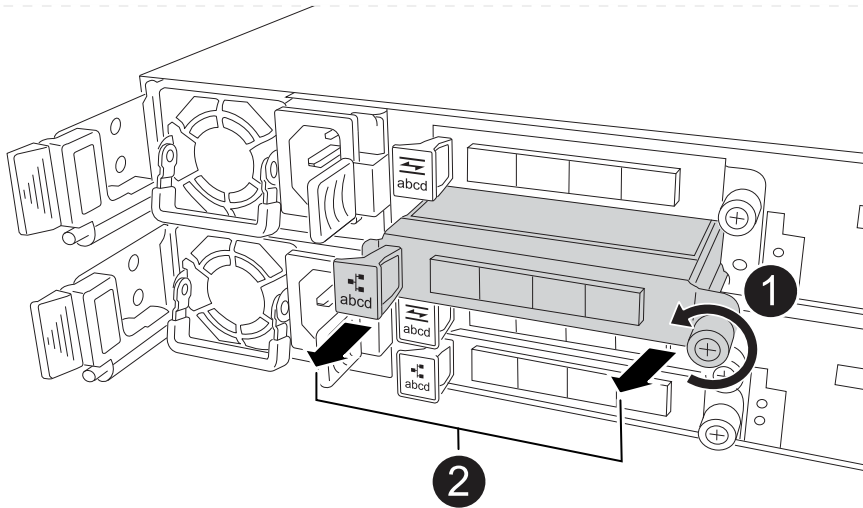
Über diese Aufgabe

Stellen Sie sicher, dass Sie die folgenden Szenarien kennen, um ein neues I/O-Modul zu einem vollständig bestückten System hinzuzufügen:

Szenario	Handeln erforderlich
NIC zu NIC (gleiche Anzahl von Ports)	Die LIFs werden automatisch migriert, wenn das Controller-Modul heruntergefahren wird.
NIC zu NIC (unterschiedliche Anzahl von Ports)	Weisen Sie die ausgewählten LIFs dauerhaft einem anderen Home Port zu. Weitere Informationen finden Sie unter "Migrieren eines LIF" .
NIC zu Speicher-I/O-Modul	Verwenden Sie System Manager, um die LIFs dauerhaft zu verschiedenen Home Ports zu migrieren, wie in beschrieben "Migrieren eines LIF" .

Schritte

1. Wenn Sie nicht bereits geerdet sind, sollten Sie sich richtig Erden.
2. Ziehen Sie am Controller für beeinträchtigte Störungen alle Kabel des Ziel-E/A-Moduls ab.
3. Entfernen Sie das Ziel-I/O-Modul vom Controller:



1	Drehen Sie die Flügelschraube des E/A-Moduls gegen den Uhrzeigersinn, um sie zu lösen.
2	Ziehen Sie das E/A-Modul mithilfe der Anschlusslasche links und der Rändelschraube aus dem Controller.

4. Installieren Sie das neue E/A-Modul im Zielsteckplatz:

- a. Richten Sie das E/A-Modul an den Kanten des Schlitzes aus.
- b. Drücken Sie das E/A-Modul vorsichtig bis zum Steckplatz, und achten Sie darauf, dass das Modul ordnungsgemäß in den Anschluss eingesetzt wird.

Sie können die Lasche auf der linken Seite und die Flügelschraube verwenden, um das E/A-Modul einzudrücken.

- c. Drehen Sie die Rändelschraube im Uhrzeigersinn, um sie festzuziehen.

5. Verkabeln Sie das E/A-Modul mit den vorgesehenen Geräten.

Wenn Sie ein Speicher-I/O-Modul installiert haben, installieren und verkabeln Sie die NS224-Shelves, wie unter beschrieben "[Hot-Add-Workflow](#)".

6. Wiederholen Sie die Schritte Entfernen und Installieren des E/A-Moduls, um zusätzliche E/A-Module im Controller hinzuzufügen.

7. Starten Sie den beeinträchtigten Controller über die Loader-Eingabeaufforderung neu: `bye`

Durch einen Neustart des außer Betrieb genommenen Controllers werden auch die E/A-Module und andere Komponenten neu initialisiert.

8. Den beeinträchtigten Controller vom Partner-Controller zurückgeben: `storage failover giveback -ofnode impaired_node_name`

9. Automatisches Giveback von der Konsole des funktionstüchtigen Controllers wiederherstellen: `storage failover modify -node local -auto-giveback true`

10. Wenn AutoSupport aktiviert ist, stellen Sie die automatische Case-Erstellung wieder her (heben Sie die Unterdrückung auf): `System Node AutoSupport Invoke -Node * -type all -message MAINT=END`

11. Wenn Sie ein NIC-Modul installiert haben, geben Sie den Verwendungsmodus für jeden Port als

```
Network an: storage port modify -node *<node name> -port *<port name> -mode network
```

12. Wiederholen Sie diese Schritte für den anderen Controller.

Ersetzen Sie das E/A-Modul – AFF C30 und AFF C60

Gehen Sie wie folgt vor, um ein fehlerhaftes I/O-Modul zu ersetzen.

Bevor Sie beginnen

Alle anderen Komponenten des Speichersystems müssen ordnungsgemäß funktionieren. Andernfalls müssen Sie sich an Sie wenden, bevor Sie mit ["NetApp Support"](#) diesem Verfahren fortfahren.

Über diese Aufgabe

- Bei Bedarf können Sie die LEDs des Speichersystems (blau) einschalten, um das betroffene Speichersystem physisch zu lokalisieren. Melden Sie sich über SSH bei der BMC an und geben Sie den Befehl ein `system location-led on`.

Ein Speichersystem verfügt über drei Standort-LEDs: Eine auf dem Bedienfeld und eine auf jedem Controller. Die Standort-LEDs leuchten 30 Minuten lang.

Sie können sie deaktivieren, indem Sie den Befehl eingeben `system location-led off`. Wenn Sie sich nicht sicher sind, ob die LEDs leuchten oder nicht, können Sie ihren Status überprüfen, indem Sie den Befehl eingeben `system location-led show`.

Schritt 1: Schalten Sie den beeinträchtigten Regler aus

Schalten Sie den außer Betrieb genommenen Controller aus oder übernehmen Sie ihn.

Um den beeinträchtigten Controller herunterzufahren, müssen Sie den Status des Controllers bestimmen und gegebenenfalls den Controller übernehmen, damit der gesunde Controller weiterhin Daten aus dem beeinträchtigten Reglerspeicher bereitstellen kann.

Über diese Aufgabe

- Wenn Sie über ein SAN-System verfügen, müssen Sie Event-Meldungen) für den beeinträchtigten Controller SCSI Blade überprüft haben `cluster kernel-service show`. Mit dem `cluster kernel-service show` Befehl (im erweiterten Modus von `priv`) werden der Knotenname, der Node, der Verfügbarkeitsstatus dieses Node und der Betriebsstatus dieses Node angezeigt ["Quorum-Status"](#).

Jeder Prozess des SCSI-Blades sollte sich im Quorum mit den anderen Nodes im Cluster befinden. Probleme müssen behoben werden, bevor Sie mit dem Austausch fortfahren.

- Wenn Sie über ein Cluster mit mehr als zwei Nodes verfügen, muss es sich im Quorum befinden. Wenn sich das Cluster nicht im Quorum befindet oder ein gesunder Controller FALSE anzeigt, um die Berechtigung und den Zustand zu erhalten, müssen Sie das Problem korrigieren, bevor Sie den beeinträchtigten Controller herunterfahren; siehe ["Synchronisieren eines Node mit dem Cluster"](#).

Schritte

1. Wenn AutoSupport aktiviert ist, können Sie die automatische Case-Erstellung durch Aufrufen einer AutoSupport Meldung unterdrücken: `system node autosupport invoke -node * -type all -message MAINT=<# of hours>h`

Die folgende AutoSupport Meldung unterdrückt die automatische Erstellung von Cases für zwei Stunden:
cluster1:> system node autosupport invoke -node * -type all -message MAINT=2h

2. Deaktivieren Sie das automatische Giveback von der Konsole des Controller mit dem ordnungsgemäßen Zustand:
storage failover modify -node local -auto-giveback false



Wenn Sie sehen *Möchten Sie Auto-Giveback deaktivieren?*, geben Sie ein *y*.

3. Nehmen Sie den beeinträchtigten Controller zur LOADER-Eingabeaufforderung:

Wenn der eingeschränkte Controller angezeigt wird...	Dann...
Die LOADER-Eingabeaufforderung	Fahren Sie mit dem nächsten Schritt fort.
Warten auf Giveback...	Drücken Sie Strg-C, und antworten Sie dann <i>y</i> Wenn Sie dazu aufgefordert werden.
Eingabeaufforderung für das System oder Passwort	Übernehmen oder stoppen Sie den beeinträchtigten Regler von der gesunden Steuerung: <code>storage failover takeover -ofnode <i>impaired_node_name</i></code> Wenn der Regler „beeinträchtigt“ auf Zurückgeben wartet... anzeigt, drücken Sie Strg-C, und antworten Sie dann <i>y</i> .

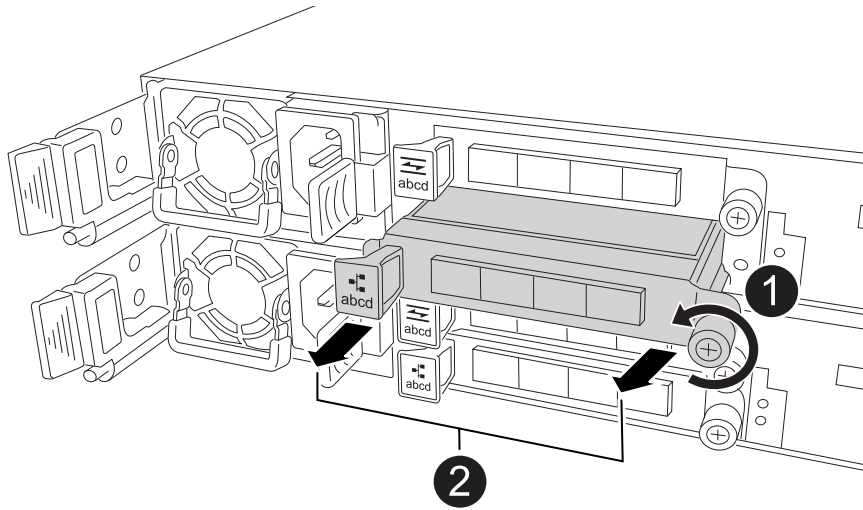
Schritt 2: Ersetzen Sie ein fehlerhaftes I/O-Modul

Um ein ausgefallenes I/O-Modul zu ersetzen, suchen Sie es im Controller, und befolgen Sie die entsprechenden Schritte.

1. Wenn Sie nicht bereits geerdet sind, sollten Sie sich richtig Erden.
2. Trennen Sie die Verkabelung vom fehlerhaften E/A-Modul.

Achten Sie darauf, dass Sie die Kabel so beschriften, dass Sie wissen, woher sie stammen.

3. Entfernen Sie das fehlerhafte I/O-Modul aus dem Controller:



1	Drehen Sie die Flügelschraube des E/A-Moduls gegen den Uhrzeigersinn, um sie zu lösen.
2	Ziehen Sie das E/A-Modul mithilfe der Anschlusslasche links und der Rändelschraube aus dem Controller.

4. Setzen Sie das Ersatz-E/A-Modul in den Zielsteckplatz ein:

- a. Richten Sie das E/A-Modul an den Kanten des Schlitzes aus.
- b. Drücken Sie das E/A-Modul vorsichtig bis zum Steckplatz, und achten Sie darauf, dass das Modul ordnungsgemäß in den Anschluss eingesetzt wird.

Sie können die Lasche auf der linken Seite und die Flügelschraube verwenden, um das E/A-Modul einzudrücken.

- c. Drehen Sie die Rändelschraube im Uhrzeigersinn, um sie festzuziehen.

5. Verkabeln Sie das E/A-Modul.

Schritt 3: Starten Sie den Controller neu

Nachdem Sie ein I/O-Modul ersetzt haben, müssen Sie den Controller neu starten.

Schritte

1. Booten Sie den Controller über die Loader-Eingabeaufforderung neu: `bye`

Durch einen Neustart des außer Betrieb genommenen Controllers werden auch die E/A-Module und andere Komponenten neu initialisiert.

2. Stellen Sie den normalen Betrieb des Node wieder ein: `storage failover giveback -ofnode impaired_node_name`

3. Automatisches Giveback von der Konsole des funktionstüchtigen Controllers wiederherstellen: `storage failover modify -node local -auto-giveback true`

Schritt 4: Senden Sie das fehlgeschlagene Teil an NetApp zurück

Senden Sie das fehlerhafte Teil wie in den dem Kit beiliegenden RMA-Anweisungen beschrieben an NetApp zurück. "[Rückgabe und Austausch von Teilen](#)" Weitere Informationen finden Sie auf der Seite.

Ersetzen Sie die NV-Batterie – AFF C30 und AFF C60

Um die NV-Batterie auszutauschen, müssen Sie den Controller entfernen, die defekte Batterie entfernen, die Ersatzbatterie einsetzen und den Controller wieder einsetzen.

Bevor Sie beginnen

Alle anderen Komponenten des Speichersystems müssen ordnungsgemäß funktionieren. Andernfalls müssen Sie sich an Sie wenden, bevor Sie mit "[NetApp Support](#)" diesem Verfahren fortfahren.

Über diese Aufgabe

Bei Bedarf können Sie die LEDs des Speichersystems (blau) einschalten, um das betroffene Speichersystem physisch zu lokalisieren. Melden Sie sich über SSH bei der BMC an und geben Sie den Befehl ein `system location-led on`.

Ein Speichersystem verfügt über drei Standort-LEDs: Eine auf dem Bedienfeld und eine auf jedem Controller. Die Standort-LEDs leuchten 30 Minuten lang.

Sie können sie deaktivieren, indem Sie den Befehl eingeben `system location-led off`. Wenn Sie sich nicht sicher sind, ob die LEDs leuchten oder nicht, können Sie ihren Status überprüfen, indem Sie den Befehl eingeben `system location-led show`.

Schritt 1: Schalten Sie den beeinträchtigten Regler aus

Schalten Sie den außer Betrieb genommenen Controller aus oder übernehmen Sie ihn.

Um den beeinträchtigten Controller herunterzufahren, müssen Sie den Status des Controllers bestimmen und gegebenenfalls den Controller übernehmen, damit der gesunde Controller weiterhin Daten aus dem beeinträchtigten Reglerspeicher bereitstellen kann.

Über diese Aufgabe

- Wenn Sie über ein SAN-System verfügen, müssen Sie Event-Meldungen) für den beeinträchtigten Controller SCSI Blade überprüft haben `cluster kernel-service show`. Mit dem `cluster kernel-service show` Befehl (im erweiterten Modus von `priv`) werden der Knotenname, der Node, der Verfügbarkeitsstatus dieses Node und der Betriebsstatus dieses Node angezeigt "[Quorum-Status](#)".

Jeder Prozess des SCSI-Blades sollte sich im Quorum mit den anderen Nodes im Cluster befinden. Probleme müssen behoben werden, bevor Sie mit dem Austausch fortfahren.

- Wenn Sie über ein Cluster mit mehr als zwei Nodes verfügen, muss es sich im Quorum befinden. Wenn sich das Cluster nicht im Quorum befindet oder ein gesunder Controller FALSE anzeigt, um die Berechtigung und den Zustand zu erhalten, müssen Sie das Problem korrigieren, bevor Sie den beeinträchtigten Controller herunterfahren; siehe "[Synchronisieren eines Node mit dem Cluster](#)".

Schritte

1. Wenn AutoSupport aktiviert ist, können Sie die automatische Case-Erstellung durch Aufrufen einer AutoSupport Meldung unterdrücken: `system node autosupport invoke -node * -type all -message MAINT=<# of hours>h`

Die folgende AutoSupport Meldung unterdrückt die automatische Erstellung von Cases für zwei Stunden:
cluster1:> system node autosupport invoke -node * -type all -message MAINT=2h

2. Deaktivieren Sie das automatische Giveback von der Konsole des Controller mit dem ordnungsgemäßen Zustand:
storage failover modify -node local -auto-giveback false



Wenn Sie sehen *Möchten Sie Auto-Giveback deaktivieren?*, geben Sie ein *y*.

3. Nehmen Sie den beeinträchtigten Controller zur LOADER-Eingabeaufforderung:

Wenn der eingeschränkte Controller angezeigt wird...	Dann...
Die LOADER-Eingabeaufforderung	Fahren Sie mit dem nächsten Schritt fort.
Warten auf Giveback...	Drücken Sie Strg-C, und antworten Sie dann <i>y</i> Wenn Sie dazu aufgefordert werden.
Eingabeaufforderung für das System oder Passwort	Übernehmen oder stoppen Sie den beeinträchtigten Regler von der gesunden Steuerung: <code>storage failover takeover -ofnode <i>impaired_node_name</i></code> Wenn der Regler „beeinträchtigt“ auf Zurückgeben wartet... anzeigt, drücken Sie Strg-C, und antworten Sie dann <i>y</i> .

Schritt 2: Entfernen Sie die Steuerung

Sie müssen den Controller aus dem Chassis entfernen, wenn Sie den Controller austauschen oder eine Komponente im Controller austauschen.

Bevor Sie beginnen

Alle anderen Komponenten des Speichersystems müssen ordnungsgemäß funktionieren. Andernfalls müssen Sie sich an Sie wenden, bevor Sie mit "[NetApp Support](#)" diesem Verfahren fortfahren.

Schritte

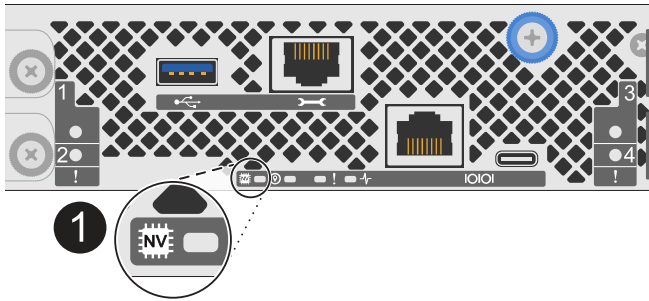
1. Stellen Sie am Controller für beeinträchtigte Störungen sicher, dass die NV-LED nicht leuchtet.

Wenn die NV-LED ausgeschaltet ist, ist die Entrampung abgeschlossen, und es ist sicher, den außer Betrieb genommenen Controller zu entfernen.



Wenn die NV-LED blinkt (grün), wird die Auslagerung ausgeführt. Sie müssen warten, bis die NV-LED erlischt. Wenn das Blinken jedoch länger als fünf Minuten andauert, wenden Sie sich an "[NetApp Support](#)", bevor Sie mit diesem Verfahren fortfahren.

Die NV-LED befindet sich neben dem NV-Symbol auf dem Controller.



1	NV-Symbol und LED am Controller
----------	---------------------------------

1. Wenn Sie nicht bereits geerdet sind, sollten Sie sich richtig Erden.
2. Trennen Sie die Stromversorgung des außer Betrieb genommenen Controllers:



Netzteile (PSUs) verfügen über keinen Netzschalter.

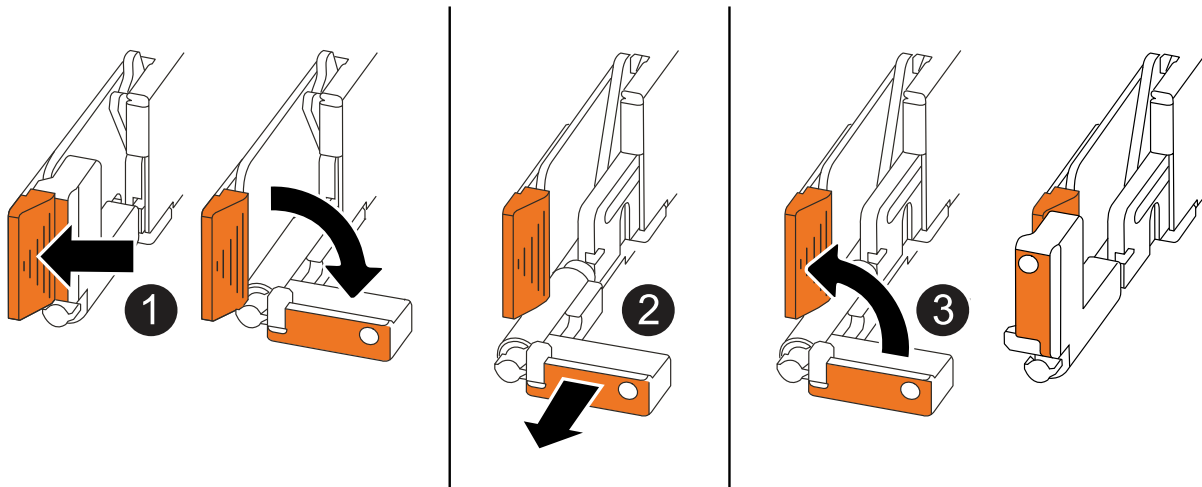
Wenn Sie eine Verbindung trennen...	Dann...
NETZTEILEINHEIT	<ol style="list-style-type: none"> a. Öffnen Sie die Netzkabelhalterung. b. Ziehen Sie das Netzkabel vom Netzteil ab, und legen Sie es beiseite.
DC-NETZTEIL	<ol style="list-style-type: none"> a. Lösen Sie die beiden Flügelschrauben am D-SUB-DC-Netzkabelanschluss. b. Ziehen Sie das Netzkabel vom Netzteil ab, und legen Sie es beiseite.

3. Ziehen Sie alle Kabel vom Controller für beeinträchtigte Verbindung ab.

Verfolgen Sie, wo die Kabel angeschlossen wurden.

4. Entfernen Sie die Steuerung für den beeinträchtigten Betrieb:

Die folgende Abbildung zeigt den Betrieb der Controller-Griffe (von der linken Seite des Controllers) beim Entfernen eines Controllers:



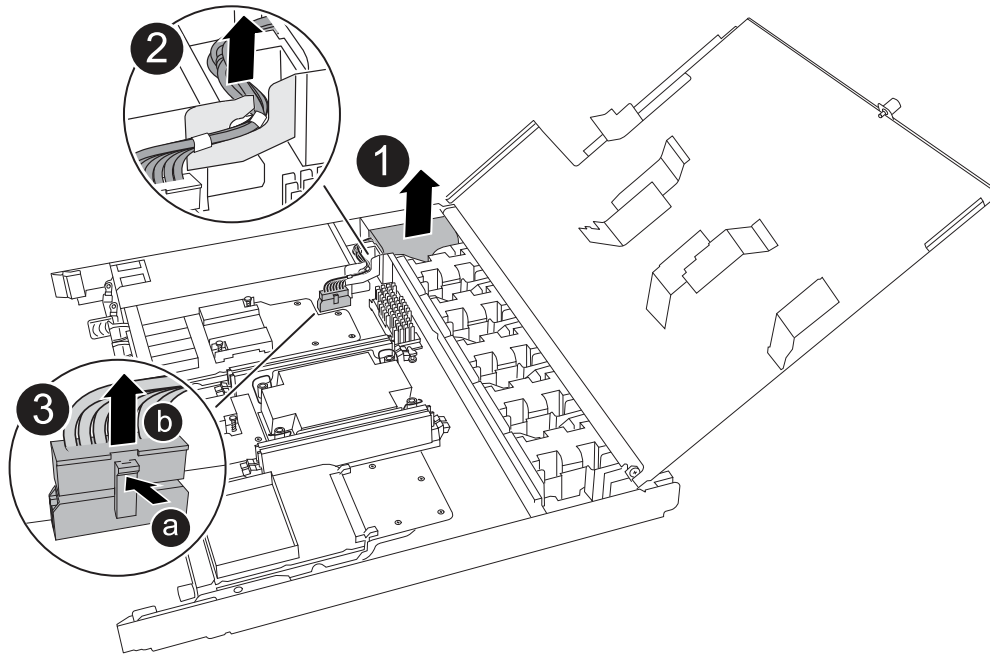
<p>1</p>	<p>Drücken Sie an beiden Enden der Steuerung die vertikalen Verriegelungslaschen nach außen, um die Griffe zu lösen.</p>
<p>2</p>	<ul style="list-style-type: none"> • Ziehen Sie die Griffe zu sich, um den Controller von der Mittelplatte zu lösen. <p>Wenn Sie ziehen, die Griffe aus dem Controller und dann fühlen Sie einen gewissen Widerstand, ziehen Sie weiter.</p> <ul style="list-style-type: none"> • Schieben Sie den Controller aus dem Chassis heraus, während Sie die Unterseite des Controllers stützen, und platzieren Sie ihn auf einer ebenen, stabilen Oberfläche.
<p>3</p>	<p>Drehen Sie die Griffe bei Bedarf aufrecht (neben den Laschen), um sie aus dem Weg zu bewegen.</p>

5. Öffnen Sie die Controllerabdeckung, indem Sie die Flügelschraube gegen den Uhrzeigersinn drehen, um sie zu lösen, und öffnen Sie dann die Abdeckung.

Schritt 3: Tauschen Sie die NV-Batterie aus

Entfernen Sie die fehlerhafte NV-Batterie aus dem Controller, und setzen Sie die neue NV-Batterie ein.

1. Wenn Sie nicht bereits geerdet sind, sollten Sie sich richtig Erden.
2. Suchen Sie den NV-Akku.
3. Entfernen Sie die NV-Batterie:



<p>1</p>	<p>Heben Sie die NV-Batterie aus dem Fach heraus.</p>
<p>2</p>	<p>Den Kabelbaum aus der Halterung nehmen.</p>
<p>3</p>	<p>a. Drücken Sie die Lasche auf dem Anschluss nach innen und halten Sie sie gedrückt.</p> <p>b. Ziehen Sie den Stecker nach oben und aus der Buchse heraus.</p> <p>Wenn Sie den Stecker nach oben ziehen, bewegen Sie ihn vorsichtig von Ende zu Ende (längs), um ihn zu lösen.</p>

4. Setzen Sie die NV-Ersatzbatterie ein:

- a. Entfernen Sie den Ersatzakku aus der Verpackung.
- b. Stecken Sie den Kabelstecker in die entsprechende Buchse.
- c. Verlegen Sie die Verkabelung entlang der Seite des Netzteils, in die Halterung und dann durch den Kanal vor dem NV-Batteriefach.
- d. Setzen Sie die NV-Batterie in das entsprechende Fach ein.

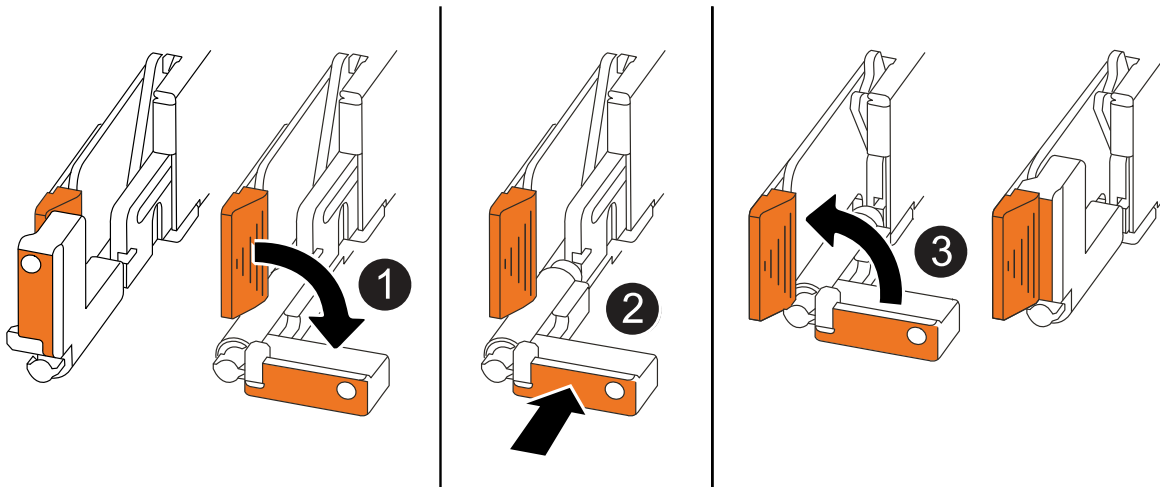
Die NV-Batterie sollte bündig im Fach sitzen.

Schritt 4: Installieren Sie den Controller neu

Setzen Sie den Controller wieder in das Gehäuse ein und starten Sie ihn neu.

Über diese Aufgabe

Die folgende Abbildung zeigt den Betrieb der Controller-Griffe (von der linken Seite eines Controllers) beim Wiedereinbau des Controllers und kann als Referenz für die weiteren Schritte zur Neuinstallation des Controllers verwendet werden.



1	Wenn Sie die Controller-Griffe senkrecht (neben den Laschen) gedreht haben, um sie während der Wartung des Controllers aus dem Weg zu bewegen, drehen Sie sie nach unten in die horizontale Position.
2	Drücken Sie die Griffe, um den Controller wieder in das Gehäuse einzusetzen, und drücken Sie dann, wenn Sie dazu aufgefordert werden, bis der Controller vollständig eingesetzt ist.
3	Drehen Sie die Griffe in die aufrechte Position und sichern Sie sie mit den Verriegelungslaschen.

Schritte

1. Schließen Sie die Controllerabdeckung, und drehen Sie die Flügelschraube im Uhrzeigersinn, bis sie festgezogen ist.
2. Setzen Sie den Controller zur Hälfte in das Chassis ein.

Richten Sie die Rückseite des Controllers an der Öffnung im Chassis aus, und drücken Sie dann den Controller vorsichtig mit den Griffen.



Setzen Sie den Controller erst dann vollständig in das Chassis ein, wenn Sie dazu aufgefordert werden.

3. Schließen Sie das Konsolenkabel an den Konsolen-Port am Controller und am Laptop an, sodass das Laptop beim Neustart des Controllers Konsolenmeldungen erhält.
4. Setzen Sie den Controller vollständig im Chassis ein:
 - a. Drücken Sie die Griffe fest, bis der Controller auf die Mittelplatte trifft und vollständig sitzt.



Schieben Sie den Controller nicht zu stark in das Gehäuse, da dadurch die Anschlüsse beschädigt werden können.

- b. Drehen Sie die Controller-Griffe nach oben und fixieren Sie sie mit den Laschen.



Der Controller startet, sobald er vollständig im Gehäuse eingesetzt ist.

5. Bringen Sie den Controller zur Loader-Eingabeaufforderung, indem Sie STRG-C drücken, um den AUTOBOOT abzubrechen.
6. Stellen Sie die Uhrzeit und das Datum auf dem Controller ein:

Stellen Sie sicher, dass Sie sich an der Loader-Eingabeaufforderung des Controllers befinden.

- a. Datum und Uhrzeit auf dem Controller anzeigen:

```
show date
```



Die Standardeinstellung für Uhrzeit und Datum ist GMT. Sie haben die Möglichkeit, die Anzeige in der lokalen Zeit und im 24-Stunden-Modus durchzuführen.

- b. Aktuelle Zeit in GMT einstellen:

```
set time hh:mm:ss
```

Sie können die aktuelle GMT vom gesunden Knoten abrufen:

```
date -u
```

- c. Stellen Sie das aktuelle Datum in GMT ein:

```
set date mm/dd/yyyy
```

Sie können die aktuelle GMT vom gesunden Knoten abrufen:

```
date -u
```

7. Controller nach Bedarf wieder verstellen.
8. Schließen Sie das Netzkabel wieder an das Netzteil an.

Sobald das Netzteil wieder mit Strom versorgt wird, sollte die Status-LED grün leuchten.

Wenn Sie eine Verbindung...	Dann...
NETZTEILEINHEIT	<ol style="list-style-type: none"> a. Schließen Sie das Netzkabel an das Netzteil an. b. Befestigen Sie das Netzkabel mit der Netzkabelhalterung.
DC-NETZTEIL	<ol style="list-style-type: none"> a. Schließen Sie den D-SUB-DC-Netzkabelanschluss an das Netzteil an. b. Ziehen Sie die beiden Flügelschrauben fest, um den D-SUB DC-Netzkabelanschluss am Netzteil zu befestigen.

Schritt 5: Senden Sie das fehlgeschlagene Teil an NetApp zurück

Senden Sie das fehlerhafte Teil wie in den dem Kit beiliegenden RMA-Anweisungen beschrieben an NetApp zurück. ["Rückgabe und Austausch von Teilen"](#) Weitere Informationen finden Sie auf der Seite.

Ersetzen Sie ein Netzteil – AFF C30 und AFF C60

Beim Austausch eines Netzteils (PSU) wird das fehlerhafte Netzteil von der Stromquelle getrennt, das Netzkabel abgezogen, das fehlerhafte Netzteil entfernt und das Ersatznetzteil installiert und anschließend wieder an die Stromquelle angeschlossen.

Über diese Aufgabe

- Dieses Verfahren wird für den Austausch eines Netzteils auf einmal beschrieben.

Die Netzteile sind redundant und Hot-Swap-fähig.

- WICHTIG: Mischen Sie Netzteilereinheiten nicht mit unterschiedlichen Effizienzwerten oder unterschiedlichen Eingangstypen. Immer ersetzen wie für „Gefällt mir“.
- Verwenden Sie das entsprechende Verfahren für Ihren Netzteiltyp: AC oder DC.
- Bei Bedarf können Sie die LEDs des Speichersystems (blau) einschalten, um das betroffene Speichersystem physisch zu lokalisieren. Melden Sie sich über SSH bei der BMC an und geben Sie den Befehl ein `system location-led on`.

Ein Speichersystem verfügt über drei Standort-LEDs: Eine auf dem Bedienfeld und eine auf jedem Controller. Die Standort-LEDs leuchten 30 Minuten lang.

Sie können sie deaktivieren, indem Sie den Befehl eingeben `system location-led off`. Wenn Sie sich nicht sicher sind, ob die LEDs leuchten oder nicht, können Sie ihren Status überprüfen, indem Sie den Befehl eingeben `system location-led show`.

Option 1: Wechselstromnetzteil ersetzen

Führen Sie zum Austauschen eines Netzteils die folgenden Schritte aus.

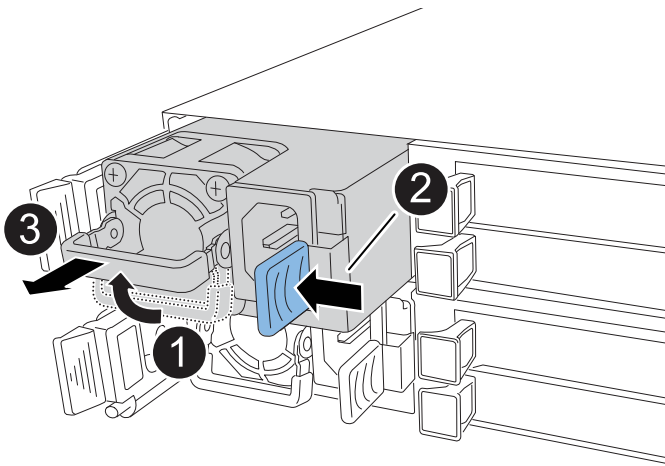
Schritte

1. Wenn Sie nicht bereits geerdet sind, sollten Sie sich richtig Erden.
2. Identifizieren Sie das fehlerhafte Netzteil anhand von Konsolenfehlermeldungen oder über die rote Warn-LED am Netzteil.
3. Ziehen Sie das Netzkabel vom Netzteil ab, indem Sie die Netzkabelhalterung öffnen und das Netzkabel vom Netzteil abziehen.



Netzteileneinheiten haben keinen Netzschalter.

4. Entfernen Sie das Netzteil:



1	Drehen Sie den Netzteilgriff nach oben in die horizontale Position, und fassen Sie ihn dann an.
2	Drücken Sie mit dem Daumen auf die blaue Lasche, um das Netzteil vom Controller zu lösen.
3	Ziehen Sie das Netzteil aus dem Controller, während Sie die andere Hand verwenden, um das Gewicht zu tragen. Das Netzteil ist kurz. Verwenden Sie immer zwei Hände, um es zu stützen, wenn es vom Controller entfernt wird, so dass er nicht plötzlich vom Controller frei schwingt und Sie verletzt.

5. Installieren Sie das Ersatznetzteil:

- a. Stützen Sie die Kanten des Netzteils mit beiden Händen auf die Öffnung im Controller und richten Sie sie aus.
- b. Schieben Sie das Netzteil vorsichtig in den Controller, bis die Verriegelungsklammer einrastet.

Ein Netzteil wird nur ordnungsgemäß mit dem internen Anschluss verbunden und in einer

Richtung verriegelt.



Um eine Beschädigung des internen Anschlusses zu vermeiden, verwenden Sie beim Einschieben des Netzteils in den Controller keine übermäßige Kraft.

- a. Drehen Sie den Griff nach unten, so dass er sich nicht im normalen Betrieb befindet.
6. Schließen Sie das Netzkabel wieder an das Netzteil an, und befestigen Sie das Netzkabel mit der Netzkabelhalterung.

Sobald das Netzteil wieder mit Strom versorgt wird, sollte die Status-LED grün leuchten.

7. Senden Sie das fehlerhafte Teil wie in den dem Kit beiliegenden RMA-Anweisungen beschrieben an NetApp zurück. ["Rückgabe und Austausch von Teilen"](#) Weitere Informationen finden Sie auf der Seite.

Option 2: Ersetzen Sie ein DC-Netzteil

Führen Sie zum Austauschen eines DC-Netzteils die folgenden Schritte durch.

Schritte

1. Wenn Sie nicht bereits geerdet sind, sollten Sie sich richtig Erden.
2. Identifizieren Sie das fehlerhafte Netzteil anhand von Konsolenfehlermeldungen oder über die rote Warn-LED am Netzteil.
3. Trennen Sie das Netzteil:



Netzteileneinheiten haben keinen Netzschalter.

- a. Lösen Sie die beiden Flügelschrauben am D-SUB-DC-Netzkabelanschluss.

In der Abbildung und Tabelle in Schritt 4 sind die beiden Flügelschrauben (Pos. #1) und der D-SUB-DC-Netzkabelanschluss (Pos. #2) dargestellt.

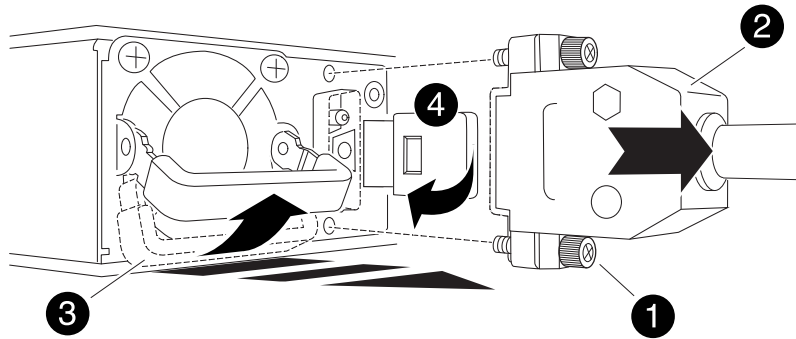
- b. Ziehen Sie das Kabel vom Netzteil ab, und legen Sie es beiseite.

4. Entfernen Sie das Netzteil:

- a. Drehen Sie den Griff nach oben in die horizontale Position, und fassen Sie ihn dann an.
- b. Drücken Sie mit dem Daumen auf die Terrakotta-Lasche, um den Verriegelungsmechanismus zu lösen.
- c. Ziehen Sie das Netzteil aus dem Controller, während Sie die andere Hand verwenden, um das Gewicht zu tragen.



Das Netzteil ist kurz. Verwenden Sie immer zwei Hände, um es zu stützen, wenn es vom Controller entfernt wird, damit er nicht vom Controller ausschwenkt und Sie verletzt.



1	Flügelschrauben
2	D-SUB-DC-Netzteilkabelanschluss
3	Netzteilgriff
4	Verriegelungsclasche für das Terrakotta-Netzteil

5. Setzen Sie das Ersatznetzteil ein:

- a. Stützen Sie die Kanten des Netzteils mit beiden Händen auf die Öffnung im Controller und richten Sie sie aus.
- b. Schieben Sie das Netzteil vorsichtig in den Controller, bis die Verriegelungsklammer einrastet.

Ein Netzteil muss ordnungsgemäß mit dem internen Anschluss und dem Verriegelungsmechanismus verbunden sein. Wiederholen Sie diesen Schritt, wenn Sie das Netzteil nicht richtig eingesetzt haben.



Um eine Beschädigung des internen Anschlusses zu vermeiden, verwenden Sie beim Einschieben des Netzteils in den Controller keine übermäßige Kraft.

- a. Drehen Sie den Griff nach unten, so dass er sich nicht im normalen Betrieb befindet.

6. Schließen Sie das D-SUB-Gleichstromkabel wieder an:

Sobald das Netzteil wieder mit Strom versorgt wird, sollte die Status-LED grün leuchten.

- a. Schließen Sie den D-SUB-DC-Netzkabelanschluss an das Netzteil an.
- b. Ziehen Sie die beiden Flügelschrauben fest, um den D-SUB DC-Netzkabelanschluss am Netzteil zu befestigen.

7. Senden Sie das fehlerhafte Teil wie in den dem Kit beiliegenden RMA-Anweisungen beschrieben an NetApp zurück. ["Rückgabe und Austausch von Teilen"](#) Weitere Informationen finden Sie auf der Seite.

Ersetzen Sie die Echtzeituhr-Batterie - AFF C30 und AFF C60

Sie ersetzen die Echtzeituhr (RTC)-Batterie im Controller, damit die Dienste und Anwendungen Ihres Speichersystems, die von der genauen Zeitsynchronisierung abhängen, weiterhin funktionieren.

Bevor Sie beginnen

Alle anderen Komponenten des Speichersystems müssen ordnungsgemäß funktionieren. Andernfalls müssen Sie sich an Sie wenden, bevor Sie mit ["NetApp Support"](#) diesem Verfahren fortfahren.

Über diese Aufgabe

- Sie können dieses Verfahren mit allen Versionen von ONTAP verwenden, die von Ihrem Speichersystem unterstützt werden.
- Bei Bedarf können Sie die LEDs des Speichersystems (blau) einschalten, um das betroffene Speichersystem physisch zu lokalisieren. Melden Sie sich über SSH bei der BMC an und geben Sie den Befehl ein `system location-led on`.

Ein Speichersystem verfügt über drei Standort-LEDs: Eine auf dem Bedienfeld und eine auf jedem Controller. Die Standort-LEDs leuchten 30 Minuten lang.

Sie können sie deaktivieren, indem Sie den Befehl eingeben `system location-led off`. Wenn Sie sich nicht sicher sind, ob die LEDs leuchten oder nicht, können Sie ihren Status überprüfen, indem Sie den Befehl eingeben `system location-led show`.

Schritt 1: Schalten Sie den beeinträchtigten Regler aus

Schalten Sie den außer Betrieb genommenen Controller aus oder übernehmen Sie ihn.

Um den beeinträchtigten Controller herunterzufahren, müssen Sie den Status des Controllers bestimmen und gegebenenfalls den Controller übernehmen, damit der gesunde Controller weiterhin Daten aus dem beeinträchtigten Reglerspeicher bereitstellen kann.

Über diese Aufgabe

- Wenn Sie über ein SAN-System verfügen, müssen Sie Event-Meldungen) für den beeinträchtigten Controller SCSI Blade überprüft haben `cluster kernel-service show`. Mit dem `cluster kernel-service show` Befehl (im erweiterten Modus von `priv`) werden der Knotenname, der Node, der Verfügbarkeitsstatus dieses Node und der Betriebsstatus dieses Node angezeigt "[Quorum-Status](#)".

Jeder Prozess des SCSI-Blades sollte sich im Quorum mit den anderen Nodes im Cluster befinden. Probleme müssen behoben werden, bevor Sie mit dem Austausch fortfahren.

- Wenn Sie über ein Cluster mit mehr als zwei Nodes verfügen, muss es sich im Quorum befinden. Wenn sich das Cluster nicht im Quorum befindet oder ein gesunder Controller FALSE anzeigt, um die Berechtigung und den Zustand zu erhalten, müssen Sie das Problem korrigieren, bevor Sie den beeinträchtigten Controller herunterfahren; siehe "[Synchronisieren eines Node mit dem Cluster](#)".

Schritte

1. Wenn AutoSupport aktiviert ist, können Sie die automatische Case-Erstellung durch Aufrufen einer AutoSupport Meldung unterdrücken: `system node autosupport invoke -node * -type all -message MAINT=<# of hours>h`

Die folgende AutoSupport Meldung unterdrückt die automatische Erstellung von Cases für zwei Stunden:
cluster1:> system node autosupport invoke -node * -type all -message MAINT=2h

2. Deaktivieren Sie das automatische Giveback von der Konsole des Controller mit dem ordnungsgemäßen Zustand:
storage failover modify -node local -auto-giveback false



Wenn Sie sehen *Möchten Sie Auto-Giveback deaktivieren?*, geben Sie ein *y*.

3. Nehmen Sie den beeinträchtigten Controller zur LOADER-Eingabeaufforderung:

Wenn der eingeschränkte Controller angezeigt wird...	Dann...
Die LOADER-Eingabeaufforderung	Fahren Sie mit dem nächsten Schritt fort.
Warten auf Giveback...	Drücken Sie Strg-C, und antworten Sie dann <i>y</i> Wenn Sie dazu aufgefordert werden.
Eingabeaufforderung für das System oder Passwort	Übernehmen oder stoppen Sie den beeinträchtigten Regler von der gesunden Steuerung: <code>storage failover takeover -ofnode <i>impaired_node_name</i></code> Wenn der Regler „beeinträchtigt“ auf Zurückgeben wartet... anzeigt, drücken Sie Strg-C, und antworten Sie dann <i>y</i> .

Schritt 2: Entfernen Sie die Steuerung

Sie müssen den Controller aus dem Chassis entfernen, wenn Sie den Controller austauschen oder eine Komponente im Controller austauschen.

Bevor Sie beginnen

Alle anderen Komponenten des Speichersystems müssen ordnungsgemäß funktionieren. Andernfalls müssen Sie sich an Sie wenden, bevor Sie mit "[NetApp Support](#)" diesem Verfahren fortfahren.

Schritte

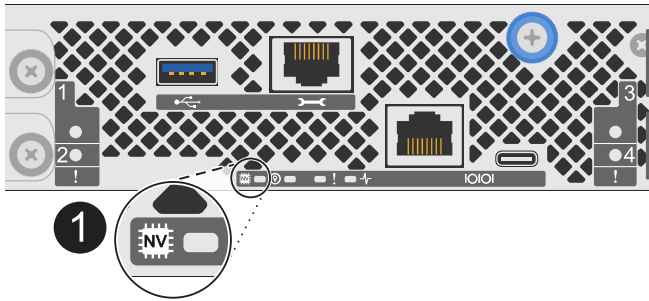
1. Stellen Sie am Controller für beeinträchtigte Störungen sicher, dass die NV-LED nicht leuchtet.

Wenn die NV-LED ausgeschaltet ist, ist die Entrampung abgeschlossen, und es ist sicher, den außer Betrieb genommenen Controller zu entfernen.



Wenn die NV-LED blinkt (grün), wird die Auslagerung ausgeführt. Sie müssen warten, bis die NV-LED erlischt. Wenn das Blinken jedoch länger als fünf Minuten andauert, wenden Sie sich an "[NetApp Support](#)", bevor Sie mit diesem Verfahren fortfahren.

Die NV-LED befindet sich neben dem NV-Symbol auf dem Controller.



1	NV-Symbol und LED am Controller
----------	---------------------------------

1. Wenn Sie nicht bereits geerdet sind, sollten Sie sich richtig Erden.
2. Trennen Sie die Stromversorgung des außer Betrieb genommenen Controllers:



Netzteile (PSUs) verfügen über keinen Netzschalter.

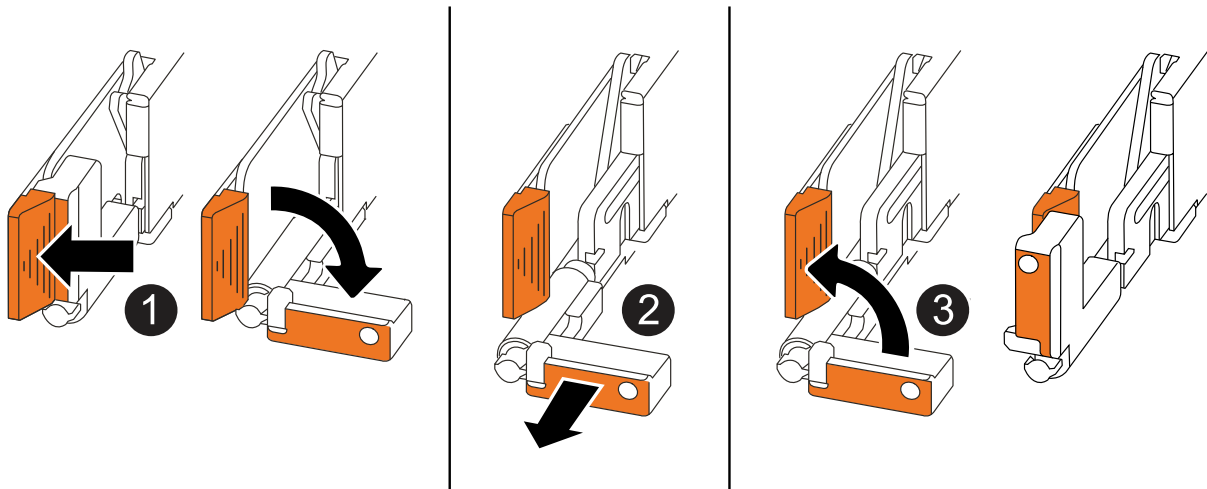
Wenn Sie eine Verbindung trennen...	Dann...
NETZTEILEINHEIT	<ol style="list-style-type: none"> a. Öffnen Sie die Netzkabelhalterung. b. Ziehen Sie das Netzkabel vom Netzteil ab, und legen Sie es beiseite.
DC-NETZTEIL	<ol style="list-style-type: none"> a. Lösen Sie die beiden Flügelschrauben am D-SUB-DC-Netzkabelanschluss. b. Ziehen Sie das Netzkabel vom Netzteil ab, und legen Sie es beiseite.

3. Ziehen Sie alle Kabel vom Controller für beeinträchtigte Verbindung ab.

Verfolgen Sie, wo die Kabel angeschlossen wurden.

4. Entfernen Sie die Steuerung für den beeinträchtigten Betrieb:

Die folgende Abbildung zeigt den Betrieb der Controller-Griffe (von der linken Seite des Controllers) beim Entfernen eines Controllers:



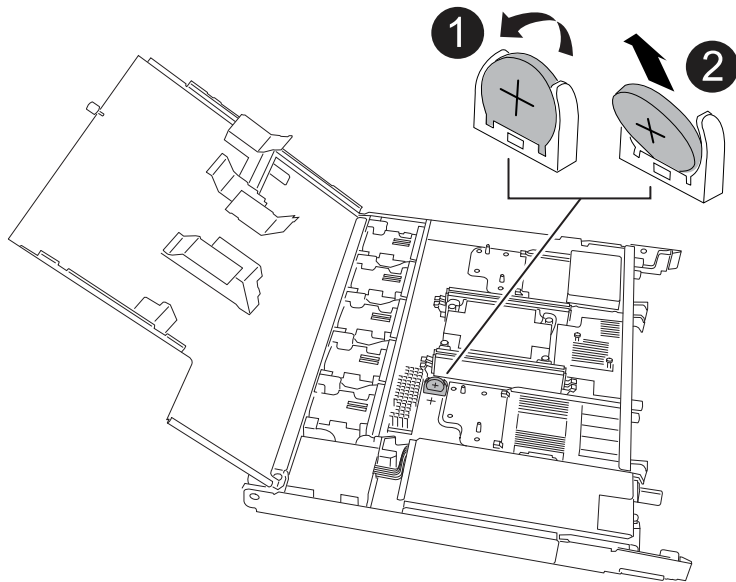
<p>1</p>	<p>Drücken Sie an beiden Enden der Steuerung die vertikalen Verriegelungslaschen nach außen, um die Griffe zu lösen.</p>
<p>2</p>	<ul style="list-style-type: none"> • Ziehen Sie die Griffe zu sich, um den Controller von der Mittelplatine zu lösen. <p>Wenn Sie ziehen, die Griffe aus dem Controller und dann fühlen Sie einen gewissen Widerstand, ziehen Sie weiter.</p> <ul style="list-style-type: none"> • Schieben Sie den Controller aus dem Chassis heraus, während Sie die Unterseite des Controllers stützen, und platzieren Sie ihn auf einer ebenen, stabilen Oberfläche.
<p>3</p>	<p>Drehen Sie die Griffe bei Bedarf aufrecht (neben den Laschen), um sie aus dem Weg zu bewegen.</p>

5. Öffnen Sie die Controllerabdeckung, indem Sie die Flügelschraube gegen den Uhrzeigersinn drehen, um sie zu lösen, und öffnen Sie dann die Abdeckung.

Schritt 3: Ersetzen Sie die RTC-Batterie

Entfernen Sie die fehlerhafte RTC-Batterie, und setzen Sie die Ersatz-RTC-Batterie ein.

1. Suchen Sie den RTC-Akku.
2. Entfernen Sie die RTC-Batterie:



<p>1</p>	<p>Drehen Sie die RTC-Batterie vorsichtig in einem Winkel von der Halterung weg.</p>
<p>2</p>	<p>Heben Sie die RTC-Batterie aus der Halterung.</p>

3. Setzen Sie die Ersatz-RTC-Batterie ein:

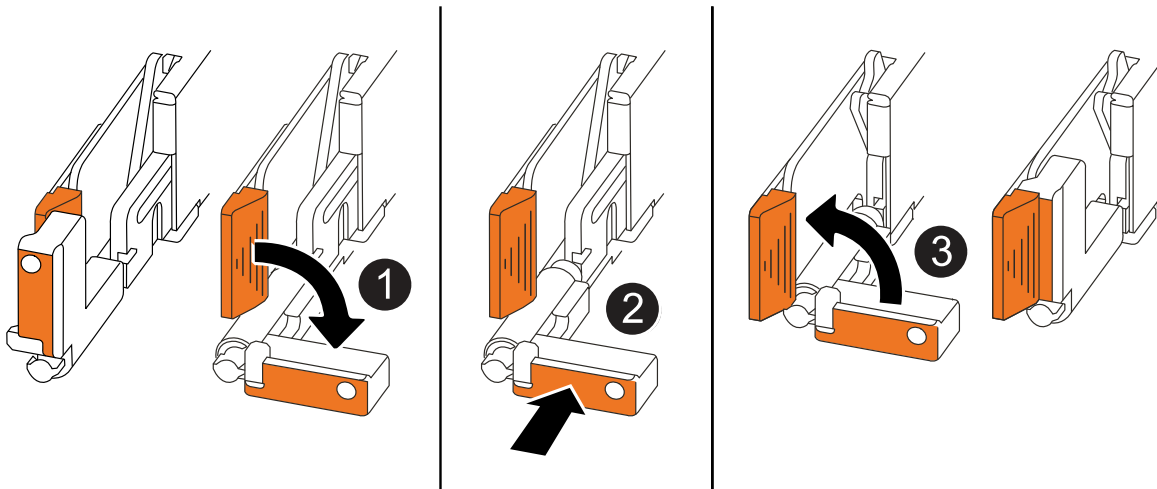
- a. Entfernen Sie den Ersatzakku aus dem antistatischen Versandbeutel.
- b. Positionieren Sie den Akku so, dass das Pluszeichen auf der Batterie nach außen zeigt, um mit dem Pluszeichen auf der Hauptplatine zu übereinstimmen.
- c. Setzen Sie die Batterie schräg in die Halterung ein, und drücken Sie sie dann in eine aufrechte Position, sodass sie vollständig in der Halterung sitzt.
- d. Überprüfen Sie die Batterie visuell, um sicherzustellen, dass sie vollständig in der Halterung sitzt und die Polarität korrekt ist.

Schritt 4: Installieren Sie den Controller neu

Setzen Sie den Controller wieder in das Gehäuse ein und starten Sie ihn neu.

Über diese Aufgabe

Die folgende Abbildung zeigt den Betrieb der Controller-Griffe (von der linken Seite eines Controllers) beim Wiedereinbau des Controllers und kann als Referenz für die weiteren Schritte zur Neuinstallation des Controllers verwendet werden.



1	Wenn Sie die Controller-Griffe senkrecht (neben den Laschen) gedreht haben, um sie während der Wartung des Controllers aus dem Weg zu bewegen, drehen Sie sie nach unten in die horizontale Position.
2	Drücken Sie die Griffe, um den Controller wieder in das Gehäuse einzusetzen, und drücken Sie dann, wenn Sie dazu aufgefordert werden, bis der Controller vollständig eingesetzt ist.
3	Drehen Sie die Griffe in die aufrechte Position und sichern Sie sie mit den Verriegelungslaschen.

Schritte

1. Schließen Sie die Controllerabdeckung, und drehen Sie die Flügelschraube im Uhrzeigersinn, bis sie festgezogen ist.
2. Setzen Sie den Controller zur Hälfte in das Chassis ein.

Richten Sie die Rückseite des Controllers an der Öffnung im Chassis aus, und drücken Sie dann den Controller vorsichtig mit den Griffen.



Setzen Sie den Controller erst dann vollständig in das Chassis ein, wenn Sie dazu aufgefordert werden.

3. Schließen Sie das Konsolenkabel an den Konsolen-Port am Controller und am Laptop an, sodass das Laptop beim Neustart des Controllers Konsolenmeldungen erhält.
4. Setzen Sie den Controller vollständig im Chassis ein:
 - a. Drücken Sie die Griffe fest, bis der Controller auf die Mittelplatte trifft und vollständig sitzt.



Schieben Sie den Controller nicht zu stark in das Gehäuse, da dadurch die Anschlüsse beschädigt werden können.

- b. Drehen Sie die Controller-Griffe nach oben und fixieren Sie sie mit den Laschen.



Der Controller startet, sobald er vollständig im Gehäuse eingesetzt ist.

5. Bringen Sie den Controller zur Loader-Eingabeaufforderung, indem Sie STRG-C drücken, um den AUTOBOOT abzubrechen.
6. Stellen Sie die Uhrzeit und das Datum auf dem Controller ein:

Stellen Sie sicher, dass Sie sich an der Loader-Eingabeaufforderung des Controllers befinden.

- a. Datum und Uhrzeit auf dem Controller anzeigen:

```
show date
```



Die Standardeinstellung für Uhrzeit und Datum ist GMT. Sie haben die Möglichkeit, die Anzeige in der lokalen Zeit und im 24-Stunden-Modus durchzuführen.

- b. Aktuelle Zeit in GMT einstellen:

```
set time hh:mm:ss
```

Sie können die aktuelle GMT vom gesunden Knoten abrufen:

```
date -u
```

- c. Stellen Sie das aktuelle Datum in GMT ein:

```
set date mm/dd/yyyy
```

Sie können die aktuelle GMT vom gesunden Knoten abrufen:

```
date -u
```

7. Controller nach Bedarf wieder verstellen.
8. Schließen Sie das Netzkabel wieder an das Netzteil an.

Sobald das Netzteil wieder mit Strom versorgt wird, sollte die Status-LED grün leuchten.

Wenn Sie eine Verbindung...	Dann...
NETZTEILEINHEIT	<ol style="list-style-type: none"> a. Schließen Sie das Netzkabel an das Netzteil an. b. Befestigen Sie das Netzkabel mit der Netzkabelhalterung.
DC-NETZTEIL	<ol style="list-style-type: none"> a. Schließen Sie den D-SUB-DC-Netzkabelanschluss an das Netzteil an. b. Ziehen Sie die beiden Flügelschrauben fest, um den D-SUB DC-Netzkabelanschluss am Netzteil zu befestigen.

Schritt 5: Setzen Sie die Uhrzeit und das Datum auf dem Controller zurück



Nach dem Austauschen der RTC-Batterie, dem Einsetzen des Controllers und dem Einschalten des ersten BIOS-Reset werden folgende Fehlermeldungen angezeigt: `RTC date/time error. Reset date/time to default RTC power failure error` Diese Meldungen werden erwartet und Sie können mit diesem Verfahren fortfahren.

1. Überprüfen Sie auf dem Controller mit dem Befehl Datum und Uhrzeit `cluster date show`.



Wenn Ihr Speichersystem im Boot-Menü stoppt, wählen Sie die Option für `Reboot node` und antworten Sie bei Aufforderung `y`, und starten Sie dann zu Loader, indem Sie `Strg-C` drücken.

2. Überprüfen Sie auf dem Controller mit eingeschränkter Steuerung an der Loader-Eingabeaufforderung die Uhrzeit und das Datum: `cluster date show`
 - a. Ändern Sie ggf. das Datum: `set date mm/dd/yyyy`
 - b. Falls erforderlich, stellen Sie die Uhrzeit in GMT ein: `set time hh:mm:ss`
 - c. Bestätigen Sie Datum und Uhrzeit.
3. Geben Sie an der Eingabeaufforderung des Loader ein `bye`, um die I/O-Module und andere Komponenten neu zu initialisieren, und lassen Sie den Controller neu starten.
4. Wiederherstellung des normalen Betriebs des Controllers durch Zurückgeben des Speichers: `storage failover giveback -ofnode impaired_node_name`
5. Wenn das automatische Giveback deaktiviert wurde, aktivieren Sie es erneut: `storage failover modify -node local -auto-giveback true`

Schritt 6: Senden Sie das fehlgeschlagene Teil an NetApp zurück

Senden Sie das fehlerhafte Teil wie in den dem Kit beiliegenden RMA-Anweisungen beschrieben an NetApp zurück. "[Rückgabe und Austausch von Teilen](#)" Weitere Informationen finden Sie auf der Seite.

Copyright-Informationen

Copyright © 2024 NetApp. Alle Rechte vorbehalten. Gedruckt in den USA. Dieses urheberrechtlich geschützte Dokument darf ohne die vorherige schriftliche Genehmigung des Urheberrechtinhabers in keiner Form und durch keine Mittel – weder grafische noch elektronische oder mechanische, einschließlich Fotokopieren, Aufnehmen oder Speichern in einem elektronischen Abrufsystem – auch nicht in Teilen, vervielfältigt werden.

Software, die von urheberrechtlich geschütztem NetApp Material abgeleitet wird, unterliegt der folgenden Lizenz und dem folgenden Haftungsausschluss:

DIE VORLIEGENDE SOFTWARE WIRD IN DER VORLIEGENDEN FORM VON NETAPP ZUR VERFÜGUNG GESTELLT, D. H. OHNE JEGLICHE EXPLIZITE ODER IMPLIZITE GEWÄHRLEISTUNG, EINSCHLIESSLICH, JEDOCH NICHT BESCHRÄNKT AUF DIE STILLSCHWEIGENDE GEWÄHRLEISTUNG DER MARKTGÄNGIGKEIT UND EIGNUNG FÜR EINEN BESTIMMTEN ZWECK, DIE HIERMIT AUSGESCHLOSSEN WERDEN. NETAPP ÜBERNIMMT KEINERLEI HAFTUNG FÜR DIREKTE, INDIREKTE, ZUFÄLLIGE, BESONDERE, BEISPIELHAFT SCHÄDEN ODER FOLGESCHÄDEN (EINSCHLIESSLICH, JEDOCH NICHT BESCHRÄNKT AUF DIE BESCHAFFUNG VON ERSATZWAREN ODER -DIENSTLEISTUNGEN, NUTZUNGS-, DATEN- ODER GEWINNVERLUSTE ODER UNTERBRECHUNG DES GESCHÄFTSBETRIEBS), UNABHÄNGIG DAVON, WIE SIE VERURSACHT WURDEN UND AUF WELCHER HAFTUNGSTHEORIE SIE BERUHEN, OB AUS VERTRAGLICH FESTGELEGTER HAFTUNG, VERSCHULDENSUNABHÄNGIGER HAFTUNG ODER DELIKTSHAFTUNG (EINSCHLIESSLICH FAHRLÄSSIGKEIT ODER AUF ANDEREM WEGE), DIE IN IRGEND EINER WEISE AUS DER NUTZUNG DIESER SOFTWARE RESULTIEREN, SELBST WENN AUF DIE MÖGLICHKEIT DERARTIGER SCHÄDEN HINGEWIESEN WURDE.

NetApp behält sich das Recht vor, die hierin beschriebenen Produkte jederzeit und ohne Vorankündigung zu ändern. NetApp übernimmt keine Verantwortung oder Haftung, die sich aus der Verwendung der hier beschriebenen Produkte ergibt, es sei denn, NetApp hat dem ausdrücklich in schriftlicher Form zugestimmt. Die Verwendung oder der Erwerb dieses Produkts stellt keine Lizenzierung im Rahmen eines Patentrechts, Markenrechts oder eines anderen Rechts an geistigem Eigentum von NetApp dar.

Das in diesem Dokument beschriebene Produkt kann durch ein oder mehrere US-amerikanische Patente, ausländische Patente oder anhängige Patentanmeldungen geschützt sein.

ERLÄUTERUNG ZU „RESTRICTED RIGHTS“: Nutzung, Vervielfältigung oder Offenlegung durch die US-Regierung unterliegt den Einschränkungen gemäß Unterabschnitt (b)(3) der Klausel „Rights in Technical Data – Noncommercial Items“ in DFARS 252.227-7013 (Februar 2014) und FAR 52.227-19 (Dezember 2007).

Die hierin enthaltenen Daten beziehen sich auf ein kommerzielles Produkt und/oder einen kommerziellen Service (wie in FAR 2.101 definiert) und sind Eigentum von NetApp, Inc. Alle technischen Daten und die Computersoftware von NetApp, die unter diesem Vertrag bereitgestellt werden, sind gewerblicher Natur und wurden ausschließlich unter Verwendung privater Mittel entwickelt. Die US-Regierung besitzt eine nicht ausschließliche, nicht übertragbare, nicht unterlizenzierbare, weltweite, limitierte unwiderrufliche Lizenz zur Nutzung der Daten nur in Verbindung mit und zur Unterstützung des Vertrags der US-Regierung, unter dem die Daten bereitgestellt wurden. Sofern in den vorliegenden Bedingungen nicht anders angegeben, dürfen die Daten ohne vorherige schriftliche Genehmigung von NetApp, Inc. nicht verwendet, offengelegt, vervielfältigt, geändert, aufgeführt oder angezeigt werden. Die Lizenzrechte der US-Regierung für das US-Verteidigungsministerium sind auf die in DFARS-Klausel 252.227-7015(b) (Februar 2014) genannten Rechte beschränkt.

Markeninformationen

NETAPP, das NETAPP Logo und die unter <http://www.netapp.com/TM> aufgeführten Marken sind Marken von NetApp, Inc. Andere Firmen und Produktnamen können Marken der jeweiligen Eigentümer sein.