



Verwalten von Hochverfügbarkeitsgruppen

StorageGRID 11.5

NetApp
April 11, 2024

Inhalt

- Verwalten von Hochverfügbarkeitsgruppen 1
 - Eine HA-Gruppe 1
 - Verwendung von HA-Gruppen 2
 - Konfigurationsoptionen für HA-Gruppen 4
 - Erstellen einer Hochverfügbarkeitsgruppe 5
 - Bearbeiten einer Hochverfügbarkeitsgruppe 9
 - Entfernen einer Hochverfügbarkeitsgruppe 13

Verwalten von Hochverfügbarkeitsgruppen

Hochverfügbarkeitsgruppen (High Availability groups, HA-Gruppen) sorgen für hochverfügbare Datenverbindungen für S3 und Swift Clients. HA-Gruppen können auch für hochverfügbare Verbindungen mit dem Grid Manager und dem Tenant Manager verwendet werden.

- ["Eine HA-Gruppe"](#)
- ["Verwendung von HA-Gruppen"](#)
- ["Konfigurationsoptionen für HA-Gruppen"](#)
- ["Erstellen einer Hochverfügbarkeitsgruppe"](#)
- ["Bearbeiten einer Hochverfügbarkeitsgruppe"](#)
- ["Entfernen einer Hochverfügbarkeitsgruppe"](#)

Eine HA-Gruppe

Hochverfügbarkeitsgruppen verwenden virtuelle IP-Adressen (VIPs), um aktiv-Backup-Zugriff auf Gateway Node- oder Admin-Node-Services bereitzustellen.

Eine HA-Gruppe besteht aus mindestens einer Netzwerkschnittstellen an Admin-Nodes und Gateway-Nodes. Beim Erstellen einer HA-Gruppe wählen Sie Netzwerkschnittstellen aus, die zum Grid Network (eth0) oder dem Client-Netzwerk (eth2) gehören. Alle Schnittstellen in einer HA-Gruppe müssen sich im selben Netzwerk-Subnetz befinden.

Eine HA-Gruppe behält eine oder mehrere virtuelle IP-Adressen bei, die der aktiven Schnittstelle in der Gruppe hinzugefügt werden. Wenn die aktive Schnittstelle nicht mehr verfügbar ist, werden die virtuellen IP-Adressen in eine andere Schnittstelle verschoben. Dieser Failover-Prozess dauert in der Regel nur wenige Sekunden und ist schnell genug, dass Client-Applikationen nur geringe Auswirkungen haben und sich auf normale Wiederholungsmuster verlassen können, um den Betrieb fortzusetzen.

Die aktive Schnittstelle in einer HA-Gruppe wird als Master bezeichnet. Alle anderen Schnittstellen werden als Backup bezeichnet. Um diese Bezeichnungen anzuzeigen, wählen Sie **Knoten > Node > Übersicht**.

Overview

Hardware

Network



Storage

Load Balancer

Events

Tasks

Node Information 

Name	DC1-ADM1
Type	Admin Node
ID	711b7b9b-8d24-4d9f-877a-be3fa3ac27e8
Connection State	 Connected
Software Version	11.4.0 (build 20200515.2346.8edcbbf)
HA Groups	Fabric Pools, Master
IP Addresses	192.168.2.208, 10.224.2.208, 47.47.2.208, 47.47.4.219 Show more 

Beim Erstellen einer HA-Gruppe geben Sie eine Schnittstelle an, die der bevorzugte Master sein soll. Der bevorzugte Master ist die aktive Schnittstelle, wenn kein Fehler auftritt, der dazu führt, dass die VIP-Adressen einer Backup-Schnittstelle neu zugewiesen werden. Wenn der Fehler behoben ist, werden die VIP-Adressen automatisch zurück zum bevorzugten Master verschoben.

Ein Failover kann aus einem der folgenden Gründe ausgelöst werden:

- Der Node, auf dem die Schnittstelle konfiguriert ist, schaltet sich aus.
- Der Node, auf dem die Schnittstelle konfiguriert ist, verliert mindestens 2 Minuten lang die Verbindung zu allen anderen Nodes
- Die aktive Schnittstelle ausfällt.
- Der Lastverteiler-Dienst wird angehalten.
- Der High Availability Service stoppt.



Der Failover wird möglicherweise nicht durch Netzwerkausfälle außerhalb des Node ausgelöst, der die aktive Schnittstelle hostet. Ebenso wird der Failover nicht durch den Ausfall des CLB-Dienstes (veraltet) oder der Dienste für den Grid-Manager oder den Mandanten-Manager ausgelöst.

Wenn die HA-Gruppe Schnittstellen von mehr als zwei Nodes enthält, kann während des Failover die aktive Schnittstelle zu einer anderen Node verschoben werden.

Verwendung von HA-Gruppen

Es empfiehlt sich, aus mehreren Gründen Gruppen für Hochverfügbarkeit (HA) zu verwenden.

- Eine HA-Gruppe kann hochverfügbare administrative Verbindungen mit dem Grid Manager oder dem Mandanten Manager bereitstellen.
- Eine HA-Gruppe kann hochverfügbare Datenverbindungen für S3 und Swift Clients bieten.

- Eine HA-Gruppe, die nur eine Schnittstelle enthält, ermöglicht es Ihnen, viele VIP-Adressen bereitzustellen und explizit IPv6-Adressen festzulegen.

Eine HA-Gruppe kann nur Hochverfügbarkeit bieten, wenn alle Nodes in der Gruppe dieselben Services bereitstellen. Wenn Sie eine HA-Gruppe erstellen, fügen Sie Schnittstellen von den Typen von Nodes hinzu, die die erforderlichen Services bereitstellen.

- **Admin Nodes:** Schließen Sie den Load Balancer Service ein und ermöglichen Sie den Zugriff auf den Grid Manager oder den Tenant Manager.
- **Gateway-Knoten:** Schließen Sie den Load Balancer Service und den CLB-Dienst (veraltet) ein.

Zweck der HA-Gruppe	Fügen Sie diesem Typ Nodes der HA-Gruppe hinzu
Zugriff auf Grid Manager	<ul style="list-style-type: none"> • Primärer Admin-Node (bevorzugter Master) • Nicht primäre Admin-Nodes <p>Hinweis: der primäre Admin-Knoten muss der bevorzugte Master sein. Einige Wartungsvorgänge können nur vom primären Admin-Node ausgeführt werden.</p>
Zugriff nur auf Tenant Manager	<ul style="list-style-type: none"> • Primäre oder nicht primäre Admin-Nodes
S3- oder Swift-Client-Zugriff – Load Balancer Service	<ul style="list-style-type: none"> • Admin-Nodes • Gateway-Nodes
S3- oder Swift-Client-Zugriff — CLB-Service	<ul style="list-style-type: none"> • Gateway-Nodes <p>Hinweis: der CLB-Service ist veraltet.</p>

Einschränkungen bei der Verwendung von HA-Gruppen mit Grid Manager oder Tenant Manager

Der Ausfall von Services für den Grid Manager oder den Mandanten-Manager löst nicht ein Failover innerhalb der HA-Gruppe aus.

Wenn Sie sich bei einem Failover beim Grid Manager oder beim Tenant Manager angemeldet haben, werden Sie abgemeldet und müssen sich erneut anmelden, um Ihre Aufgabe fortzusetzen.

Einige Wartungsvorgänge können nicht ausgeführt werden, wenn der primäre Admin-Node nicht verfügbar ist. Während des Failovers können Sie Ihr StorageGRID-System mit dem Grid-Manager überwachen.

Einschränkungen bei der Verwendung von HA-Gruppen mit dem CLB-Service

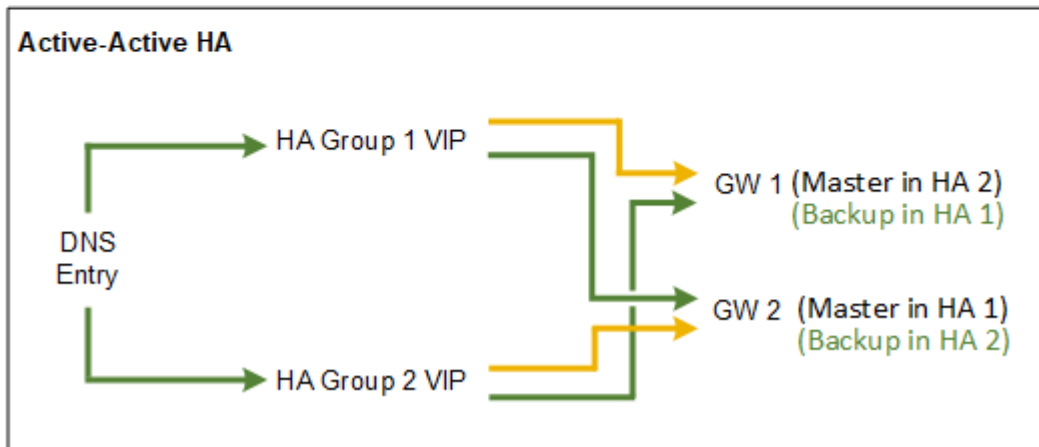
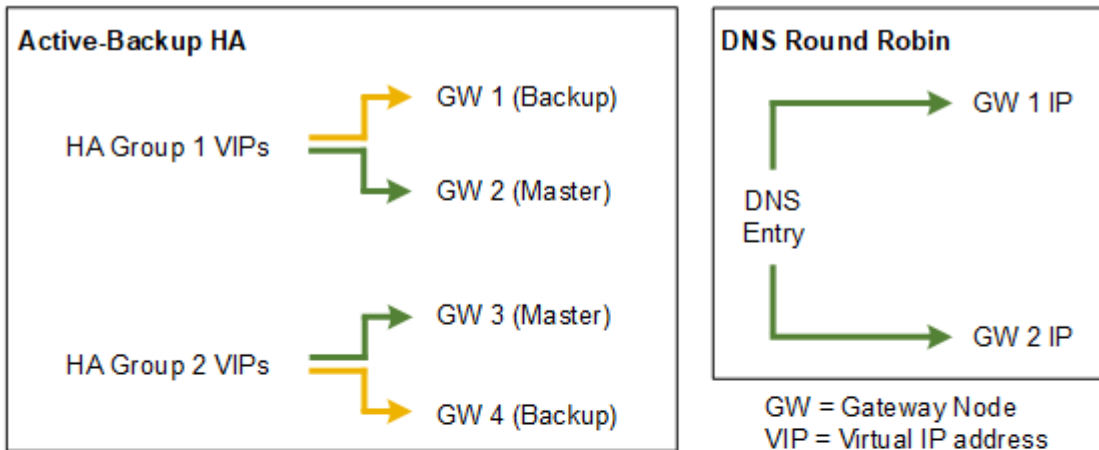
Der Ausfall des CLB-Dienstes löst nicht ein Failover innerhalb der HA-Gruppe aus.



Der CLB-Service ist veraltet.

Konfigurationsoptionen für HA-Gruppen

Die folgenden Diagramme bieten Beispiele für verschiedene Möglichkeiten zum Konfigurieren von HA-Gruppen. Jede Option hat vor- und Nachteile.



Wenn mehrere sich überschneidende HA-Gruppen erstellt werden, wie im „aktiv/aktiv-HA-Beispiel“ dargestellt, wird der Gesamtdurchsatz mit der Anzahl der Nodes und HA-Gruppen skaliert. Mit drei oder mehr Nodes und drei oder mehr HA-Gruppen können außerdem Vorgänge mithilfe einer der VIPs fortgesetzt werden – selbst bei Wartungsarbeiten, bei denen ein Node offline geschaltet werden muss.

Die Tabelle enthält eine Zusammenfassung der Vorteile der einzelnen HA-Konfigurationen, die in der Abbildung dargestellt sind.

Konfiguration	Vorteile	Nachteile
Aktiv/Backup HA	<ul style="list-style-type: none"> • Management über StorageGRID ohne externe Abhängigkeiten • Schnelles Failover. 	<ul style="list-style-type: none"> • In einer HA-Gruppe ist nur ein Node aktiv. Mindestens ein Node pro HA-Gruppe bleibt im Ruhezustand.

Konfiguration	Vorteile	Nachteile
DNS Round Robin	<ul style="list-style-type: none"> • Erhöhter Aggregatdurchsatz: • Keine leerlaufenden Hosts 	<ul style="list-style-type: none"> • Langsamer Failover, der vom Client-Verhalten abhängen kann. • Konfiguration von Hardware außerhalb von StorageGRID erforderlich • Benötigt eine vom Kunden implementierte Zustandsprüfung.
Aktiv/Aktiv	<ul style="list-style-type: none"> • Der Datenverkehr wird über mehrere HA-Gruppen verteilt. • Hoher Aggregatdurchsatz, der mit der Anzahl der HA-Gruppen skaliert werden kann • Schnelles Failover. 	<ul style="list-style-type: none"> • Komplexer zu konfigurieren. • Konfiguration von Hardware außerhalb von StorageGRID erforderlich • Benötigt eine vom Kunden implementierte Zustandsprüfung.

Erstellen einer Hochverfügbarkeitsgruppe

Sie können eine oder mehrere Hochverfügbarkeitsgruppen (HA-Gruppen) erstellen, die für hochverfügbaren Zugriff auf die Services in Admin-Nodes oder Gateway-Nodes sorgen.

Was Sie benötigen

- Sie müssen über einen unterstützten Browser beim Grid Manager angemeldet sein.
- Sie müssen über die Berechtigung Root Access verfügen.

Über diese Aufgabe

Eine Schnittstelle muss die folgenden Bedingungen erfüllen, die in einer HA-Gruppe enthalten sein sollen:

- Die Schnittstelle muss für einen Gateway-Node oder einen Admin-Node verwendet werden.
- Die Schnittstelle muss zum Grid Network (eth0) oder dem Client Network (eth2) gehören.
- Die Schnittstelle muss mit fester oder statischer IP-Adresse konfiguriert werden, nicht mit DHCP.

Schritte

1. Wählen Sie **Konfiguration > Netzwerkeinstellungen > Hochverfügbarkeitsgruppen**.

Die Seite „Hochverfügbarkeitsgruppen“ wird angezeigt.

High Availability Groups

High availability (HA) groups allow multiple nodes to participate in an active-backup group. HA groups maintain virtual IP addresses on the active node and switch to a backup node automatically if a node fails.

+ Create ✎ Edit ✖ Remove

Name	Description	Virtual IP Addresses	Interfaces
<i>No HA groups found.</i>			

2. Klicken Sie Auf **Erstellen**.

Das Dialogfeld Gruppe für hohe Verfügbarkeit erstellen wird angezeigt.

3. Geben Sie einen Namen und, falls gewünscht, eine Beschreibung für die HA-Gruppe ein.

4. Klicken Sie Auf **Schnittstellen Auswählen**.

Das Dialogfeld Schnittstellen zu Hochverfügbarkeitsgruppe hinzufügen wird angezeigt. In der Tabelle werden die infrage kommenden Nodes, Schnittstellen und IPv4-Subnetze aufgeführt.

Add Interfaces to High Availability Group

Select interfaces to include in the HA group. All interfaces must be in the same network subnet.

Add to HA group	Node Name	Interface	IPv4 Subnet	Unavailable Reason
	g140-g1	eth0	172.16.0.0/21	This IP address is not in the same subnet as the selected interfaces
	g140-g1	eth2	47.47.0.0/21	This IP address is not in the same subnet as the selected interfaces
	g140-g2	eth0	172.16.0.0/21	This IP address is not in the same subnet as the selected interfaces
	g140-g2	eth2	47.47.0.0/21	This IP address is not in the same subnet as the selected interfaces
	g140-g3	eth0	172.16.0.0/21	This IP address is not in the same subnet as the selected interfaces
<input checked="" type="checkbox"/>	g140-g3	eth2	192.168.0.0/21	
	g140-g4	eth0	172.16.0.0/21	This IP address is not in the same subnet as the selected interfaces
<input checked="" type="checkbox"/>	g140-g4	eth2	192.168.0.0/21	

There are 2 interfaces selected.

CancelApply

Eine Schnittstelle wird in der Liste nicht angezeigt, wenn ihre IP-Adresse durch DHCP zugewiesen wird.

5. Aktivieren Sie in der Spalte **zur HA-Gruppe** das Kontrollkästchen für die Schnittstelle, die zur HA-Gruppe hinzugefügt werden soll.

Beachten Sie die folgenden Richtlinien für die Auswahl von Schnittstellen:

- Sie müssen mindestens eine Schnittstelle auswählen.
- Wenn Sie mehrere Schnittstellen auswählen, müssen sich alle Schnittstellen entweder im Grid Network (eth0) oder im Client Network (eth2) befinden.
- Alle Schnittstellen müssen sich im gleichen Subnetz oder in Subnetzen mit einem gemeinsamen Präfix befinden.

IP-Adressen werden auf das kleinste Subnetz beschränkt (das mit dem größten Präfix).

- Wenn Sie Schnittstellen für verschiedene Node-Typen auswählen und ein Failover auftritt, sind nur die Dienste verfügbar, die für die ausgewählten Knoten gemeinsam sind.
 - Wählen Sie mindestens zwei Admin-Nodes aus, um den HA-Schutz des Grid Manager oder des Mandanten-Manager zu erhalten.
 - Wählen Sie zwei oder mehr Admin-Nodes, Gateway-Nodes oder beide aus, um den HA-Schutz des Load Balancer Service zu gewährleisten.
 - Wählen Sie mindestens zwei Gateway-Nodes aus, um den HA-Schutz des CLB-Service zu gewährleisten.



Der CLB-Service ist veraltet.

Add Interfaces to High Availability Group

Select interfaces to include in the HA group. All interfaces must be in the same network subnet.

Add to HA group	Node Name	Interface	IPv4 Subnet	Unavailable Reason
<input checked="" type="checkbox"/>	DC1-ADM1	eth0	10.96.100.0/23	
<input checked="" type="checkbox"/>	DC1-G1	eth0	10.96.100.0/23	
<input checked="" type="checkbox"/>	DC2-ADM1	eth0	10.96.100.0/23	

There are 3 interfaces selected.

Attention: You have selected nodes of different types that run different services. If a failover occurs, only the services common to all node types will be available on the virtual IPs.

Cancel

Apply

6. Klicken Sie Auf **Anwenden**.

Die ausgewählten Schnittstellen werden auf der Seite Hochverfügbarkeitgruppe erstellen im Abschnitt Schnittstellen aufgeführt. Standardmäßig wird die erste Schnittstelle in der Liste als bevorzugter Master ausgewählt.

Create High Availability Group

High Availability Group

Name

Description

Interfaces

Select interfaces to include in the HA group. All interfaces must be in the same network subnet.

Select Interfaces

Node Name	Interface	IPv4 Subnet	Preferred Master
g140-g1	eth2	47.47.0.0/21	<input checked="" type="radio"/>
g140-g2	eth2	47.47.0.0/21	<input type="radio"/>

Displaying 2 interfaces.

Virtual IP Addresses

Virtual IP Subnet: 47.47.0.0/21. All virtual IP addresses must be within this subnet. There must be at least 1 and no more than 10 virtual IP addresses.

Virtual IP Address 1



Cancel

Save

7. Wenn Sie eine andere Schnittstelle als bevorzugten Master auswählen möchten, wählen Sie diese Schnittstelle in der Spalte **bevorzugter Master** aus.

Der bevorzugte Master ist die aktive Schnittstelle, wenn kein Fehler auftritt, der dazu führt, dass die VIP-Adressen einer Backup-Schnittstelle neu zugewiesen werden.



Wenn die HA-Gruppe Zugriff auf den Grid Manager bietet, müssen Sie eine Schnittstelle am primären Admin-Node auswählen, um der bevorzugte Master-Typ zu sein. Einige Wartungsvorgänge können nur vom primären Admin-Node ausgeführt werden.

8. Geben Sie im Abschnitt virtuelle IP-Adressen der Seite eine bis 10 virtuelle IP-Adressen für die HA-Gruppe ein. Klicken Sie auf das Pluszeichen (+) Um mehrere IP-Adressen hinzuzufügen.

Sie müssen mindestens eine IPv4-Adresse angeben. Optional können Sie weitere IPv4- und IPv6-Adressen angeben.

IPv4-Adressen müssen sich im IPv4-Subnetz befinden, das von allen Mitgliedschnittstellen gemeinsam

genutzt wird.

9. Klicken Sie Auf **Speichern**.

Die HA-Gruppe wird erstellt. Sie können jetzt die konfigurierten virtuellen IP-Adressen verwenden.

Verwandte Informationen

["Installieren Sie Red hat Enterprise Linux oder CentOS"](#)

["VMware installieren"](#)

["Installieren Sie Ubuntu oder Debian"](#)

["Managen des Lastausgleichs"](#)

Bearbeiten einer Hochverfügbarkeitsgruppe

Sie können eine HA-Gruppe (High Availability, Hochverfügbarkeit) bearbeiten, um ihren Namen und ihre Beschreibung zu ändern, Schnittstellen hinzuzufügen oder zu entfernen oder eine virtuelle IP-Adresse hinzuzufügen oder zu aktualisieren.

Was Sie benötigen

- Sie müssen über einen unterstützten Browser beim Grid Manager angemeldet sein.
- Sie müssen über die Berechtigung Root Access verfügen.

Über diese Aufgabe

Das Bearbeiten einer HA-Gruppe hat einige der Gründe:

- Hinzufügen einer Schnittstelle zu einer vorhandenen Gruppe Die Schnittstellen-IP-Adresse muss sich innerhalb desselben Subnetzes befinden wie andere Schnittstellen, die der Gruppe bereits zugewiesen sind.
- Entfernen einer Schnittstelle aus einer HA-Gruppe. Sie können beispielsweise keine Deaktivierung eines Standorts oder Nodes starten, wenn die Schnittstelle eines Node für das Grid Network oder das Client Network in einer HA-Gruppe verwendet wird.

Schritte

1. Wählen Sie **Konfiguration > Netzwerkeinstellungen > Hochverfügbarkeitsgruppen**.

Die Seite „Hochverfügbarkeitsgruppen“ wird angezeigt.

High Availability Groups

High availability (HA) groups allow multiple nodes to participate in an active-backup group. HA groups maintain virtual IP addresses on the active node and switch to a backup node automatically if a node fails.

+ Create Edit Remove				
	Name	Description	Virtual IP Addresses	Interfaces
<input type="radio"/>	HA Group 1		47.47.4.219	g140-adm1:eth2 (preferred Master) g140-g1:eth2
<input type="radio"/>	HA Group 2		47.47.4.218 47.47.4.217	g140-g1:eth2 (preferred Master) g140-g2:eth2

Displaying 2 HA groups.

2. Wählen Sie die HA-Gruppe aus, die Sie bearbeiten möchten, und klicken Sie auf **Bearbeiten**.

Das Dialogfeld „High Availability Group bearbeiten“ wird angezeigt.

3. Optional können Sie den Namen oder die Beschreibung der Gruppe aktualisieren.
4. Klicken Sie optional auf **Schnittstellen auswählen**, um die Schnittstellen für die HA-Gruppe zu ändern.

Das Dialogfeld Schnittstellen zu Hochverfügbarkeitsgruppe hinzufügen wird angezeigt.

Add Interfaces to High Availability Group

Select interfaces to include in the HA group. All interfaces must be in the same network subnet.

Add to HA group	Node Name	Interface	IPv4 Subnet	Unavailable Reason
	g140-g1	eth0	172.16.0.0/21	This IP address is not in the same subnet as the selected interfaces
	g140-g1	eth2	47.47.0.0/21	This IP address is not in the same subnet as the selected interfaces
	g140-g2	eth0	172.16.0.0/21	This IP address is not in the same subnet as the selected interfaces
	g140-g2	eth2	47.47.0.0/21	This IP address is not in the same subnet as the selected interfaces
	g140-g3	eth0	172.16.0.0/21	This IP address is not in the same subnet as the selected interfaces
<input checked="" type="checkbox"/>	g140-g3	eth2	192.168.0.0/21	
	g140-g4	eth0	172.16.0.0/21	This IP address is not in the same subnet as the selected interfaces
<input checked="" type="checkbox"/>	g140-g4	eth2	192.168.0.0/21	

There are 2 interfaces selected.

Cancel Apply

Eine Schnittstelle wird in der Liste nicht angezeigt, wenn ihre IP-Adresse durch DHCP zugewiesen wird.

5. Aktivieren oder deaktivieren Sie die Kontrollkästchen, um Schnittstellen hinzuzufügen oder zu entfernen.

Beachten Sie die folgenden Richtlinien für die Auswahl von Schnittstellen:

- Sie müssen mindestens eine Schnittstelle auswählen.
- Wenn Sie mehrere Schnittstellen auswählen, müssen sich alle Schnittstellen entweder im Grid Network (eth0) oder im Client Network (eth2) befinden.

- Alle Schnittstellen müssen sich im gleichen Subnetz oder in Subnetzen mit einem gemeinsamen Präfix befinden.

IP-Adressen werden auf das kleinste Subnetz beschränkt (das mit dem größten Präfix).

- Wenn Sie Schnittstellen für verschiedene Node-Typen auswählen und ein Failover auftritt, sind nur die Dienste verfügbar, die für die ausgewählten Knoten gemeinsam sind.
 - Wählen Sie mindestens zwei Admin-Nodes aus, um den HA-Schutz des Grid Manager oder des Mandanten-Manager zu erhalten.
 - Wählen Sie zwei oder mehr Admin-Nodes, Gateway-Nodes oder beide aus, um den HA-Schutz des Load Balancer Service zu gewährleisten.
 - Wählen Sie mindestens zwei Gateway-Nodes aus, um den HA-Schutz des CLB-Service zu gewährleisten.



Der CLB-Service ist veraltet.

6. Klicken Sie Auf **Anwenden**.

Die ausgewählten Schnittstellen werden im Abschnitt Schnittstellen der Seite aufgeführt. Standardmäßig wird die erste Schnittstelle in der Liste als bevorzugter Master ausgewählt.

Edit High Availability Group 'HA Group - Admin Nodes'

High Availability Group

Name

Description

Interfaces

Select interfaces to include in the HA group. All interfaces must be in the same network subnet.

Node Name	Interface	IPv4 Subnet	Preferred Master
DC1-ADM1	eth0	10.96.100.0/23	<input checked="" type="radio"/>
DC2-ADM1	eth0	10.96.100.0/23	<input type="radio"/>

Displaying 2 interfaces.

Virtual IP Addresses

Virtual IP Subnet: 10.96.100.0/23. All virtual IP addresses must be within this subnet. There must be at least 1 and no more than 10 virtual IP addresses.

Virtual IP Address 1



Cancel

Save

7. Wenn Sie eine andere Schnittstelle als bevorzugten Master auswählen möchten, wählen Sie diese Schnittstelle in der Spalte **bevorzugter Master** aus.

Der bevorzugte Master ist die aktive Schnittstelle, wenn kein Fehler auftritt, der dazu führt, dass die VIP-Adressen einer Backup-Schnittstelle neu zugewiesen werden.



Wenn die HA-Gruppe Zugriff auf den Grid Manager bietet, müssen Sie eine Schnittstelle am primären Admin-Node auswählen, um der bevorzugte Master-Typ zu sein. Einige Wartungsvorgänge können nur vom primären Admin-Node ausgeführt werden.

8. Optional können Sie die virtuellen IP-Adressen für die HA-Gruppe aktualisieren.

Sie müssen mindestens eine IPv4-Adresse angeben. Optional können Sie weitere IPv4- und IPv6-Adressen angeben.

IPv4-Adressen müssen sich im IPv4-Subnetz befinden, das von allen Mitgliedschnittstellen gemeinsam genutzt wird.

9. Klicken Sie Auf **Speichern**.

Die HA-Gruppe wird aktualisiert.

Entfernen einer Hochverfügbarkeitsgruppe

Sie können eine HA-Gruppe (High Availability, Hochverfügbarkeit) entfernen, die Sie nicht mehr verwenden.

Was Sie benötigen

- Sie müssen über einen unterstützten Browser beim Grid Manager angemeldet sein.
- Sie müssen über die Berechtigung Root Access verfügen.

Diese Aufgabe auslassen

Wenn Sie eine HA-Gruppe entfernen, können alle S3- oder Swift-Clients, die für die Verwendung einer der virtuellen IP-Adressen der Gruppe konfiguriert sind, keine Verbindung zu StorageGRID mehr herstellen. Um Client-Unterbrechungen zu vermeiden, sollten Sie alle betroffenen S3 oder Swift Client-Applikationen aktualisieren, bevor Sie eine HA-Gruppe entfernen. Aktualisieren Sie jeden Client, um eine Verbindung über eine andere IP-Adresse herzustellen, z. B. die virtuelle IP-Adresse einer anderen HA-Gruppe oder die IP-Adresse, die während der Installation oder bei der Verwendung von DHCP für eine Schnittstelle konfiguriert wurde.

Schritte

1. Wählen Sie **Konfiguration > Netzwerkeinstellungen > Hochverfügbarkeitsgruppen**.

Die Seite „Hochverfügbarkeitsgruppen“ wird angezeigt.

High Availability Groups

High availability (HA) groups allow multiple nodes to participate in an active-backup group. HA groups maintain virtual IP addresses on the active node and switch to a backup node automatically if a node fails.

<input type="button" value="+ Create"/> <input type="button" value="Edit"/> <input type="button" value="Remove"/>				
	Name	Description	Virtual IP Addresses	Interfaces
<input type="radio"/>	HA Group 1		47.47.4.219	g140-adm1:eth2 (preferred Master) g140-g1:eth2
<input type="radio"/>	HA Group 2		47.47.4.218 47.47.4.217	g140-g1:eth2 (preferred Master) g140-g2:eth2

Displaying 2 HA groups.

2. Wählen Sie die HA-Gruppe aus, die Sie entfernen möchten, und klicken Sie auf **Entfernen**.

Die Warnung „Gruppe mit hoher Verfügbarkeit löschen“ wird angezeigt.

 Warning

Delete High Availability Group

Are you sure you want to delete High Availability Group 'HA group 1'?

Cancel

OK

3. Klicken Sie auf **OK**.

Die HA-Gruppe wird entfernt.

Copyright-Informationen

Copyright © 2024 NetApp. Alle Rechte vorbehalten. Gedruckt in den USA. Dieses urheberrechtlich geschützte Dokument darf ohne die vorherige schriftliche Genehmigung des Urheberrechtinhabers in keiner Form und durch keine Mittel – weder grafische noch elektronische oder mechanische, einschließlich Fotokopieren, Aufnehmen oder Speichern in einem elektronischen Abrufsystem – auch nicht in Teilen, vervielfältigt werden.

Software, die von urheberrechtlich geschütztem NetApp Material abgeleitet wird, unterliegt der folgenden Lizenz und dem folgenden Haftungsausschluss:

DIE VORLIEGENDE SOFTWARE WIRD IN DER VORLIEGENDEN FORM VON NETAPP ZUR VERFÜGUNG GESTELLT, D. H. OHNE JEGLICHE EXPLIZITE ODER IMPLIZITE GEWÄHRLEISTUNG, EINSCHLIESSLICH, JEDOCH NICHT BESCHRÄNKT AUF DIE STILLSCHWEIGENDE GEWÄHRLEISTUNG DER MARKTGÄNGIGKEIT UND EIGNUNG FÜR EINEN BESTIMMTEN ZWECK, DIE HIERMIT AUSGESCHLOSSEN WERDEN. NETAPP ÜBERNIMMT KEINERLEI HAFTUNG FÜR DIREKTE, INDIREKTE, ZUFÄLLIGE, BESONDERE, BEISPIELHAFT SCHÄDEN ODER FOLGESCHÄDEN (EINSCHLIESSLICH, JEDOCH NICHT BESCHRÄNKT AUF DIE BESCHAFFUNG VON ERSATZWAREN ODER -DIENSTLEISTUNGEN, NUTZUNGS-, DATEN- ODER GEWINNVERLUSTE ODER UNTERBRECHUNG DES GESCHÄFTSBETRIEBS), UNABHÄNGIG DAVON, WIE SIE VERURSACHT WURDEN UND AUF WELCHER HAFTUNGSTHEORIE SIE BERUHEN, OB AUS VERTRAGLICH FESTGELEGTER HAFTUNG, VERSCHULDENSUNABHÄNGIGER HAFTUNG ODER DELIKTSHAFTUNG (EINSCHLIESSLICH FAHRLÄSSIGKEIT ODER AUF ANDEREM WEGE), DIE IN IRGEND EINER WEISE AUS DER NUTZUNG DIESER SOFTWARE RESULTIEREN, SELBST WENN AUF DIE MÖGLICHKEIT DERARTIGER SCHÄDEN HINGEWIESEN WURDE.

NetApp behält sich das Recht vor, die hierin beschriebenen Produkte jederzeit und ohne Vorankündigung zu ändern. NetApp übernimmt keine Verantwortung oder Haftung, die sich aus der Verwendung der hier beschriebenen Produkte ergibt, es sei denn, NetApp hat dem ausdrücklich in schriftlicher Form zugestimmt. Die Verwendung oder der Erwerb dieses Produkts stellt keine Lizenzierung im Rahmen eines Patentrechts, Markenrechts oder eines anderen Rechts an geistigem Eigentum von NetApp dar.

Das in diesem Dokument beschriebene Produkt kann durch ein oder mehrere US-amerikanische Patente, ausländische Patente oder anhängige Patentanmeldungen geschützt sein.

ERLÄUTERUNG ZU „RESTRICTED RIGHTS“: Nutzung, Vervielfältigung oder Offenlegung durch die US-Regierung unterliegt den Einschränkungen gemäß Unterabschnitt (b)(3) der Klausel „Rights in Technical Data – Noncommercial Items“ in DFARS 252.227-7013 (Februar 2014) und FAR 52.227-19 (Dezember 2007).

Die hierin enthaltenen Daten beziehen sich auf ein kommerzielles Produkt und/oder einen kommerziellen Service (wie in FAR 2.101 definiert) und sind Eigentum von NetApp, Inc. Alle technischen Daten und die Computersoftware von NetApp, die unter diesem Vertrag bereitgestellt werden, sind gewerblicher Natur und wurden ausschließlich unter Verwendung privater Mittel entwickelt. Die US-Regierung besitzt eine nicht ausschließliche, nicht übertragbare, nicht unterlizenzierbare, weltweite, limitierte unwiderrufliche Lizenz zur Nutzung der Daten nur in Verbindung mit und zur Unterstützung des Vertrags der US-Regierung, unter dem die Daten bereitgestellt wurden. Sofern in den vorliegenden Bedingungen nicht anders angegeben, dürfen die Daten ohne vorherige schriftliche Genehmigung von NetApp, Inc. nicht verwendet, offengelegt, vervielfältigt, geändert, aufgeführt oder angezeigt werden. Die Lizenzrechte der US-Regierung für das US-Verteidigungsministerium sind auf die in DFARS-Klausel 252.227-7015(b) (Februar 2014) genannten Rechte beschränkt.

Markeninformationen

NETAPP, das NETAPP Logo und die unter <http://www.netapp.com/TM> aufgeführten Marken sind Marken von NetApp, Inc. Andere Firmen und Produktnamen können Marken der jeweiligen Eigentümer sein.