



# Was sind Verbindungskosten

## StorageGRID 11.5

NetApp  
April 11, 2024

# Inhalt

Was sind Verbindungskosten ..... 1  
Verbindungskosten werden aktualisiert ..... 2

# Was sind Verbindungskosten

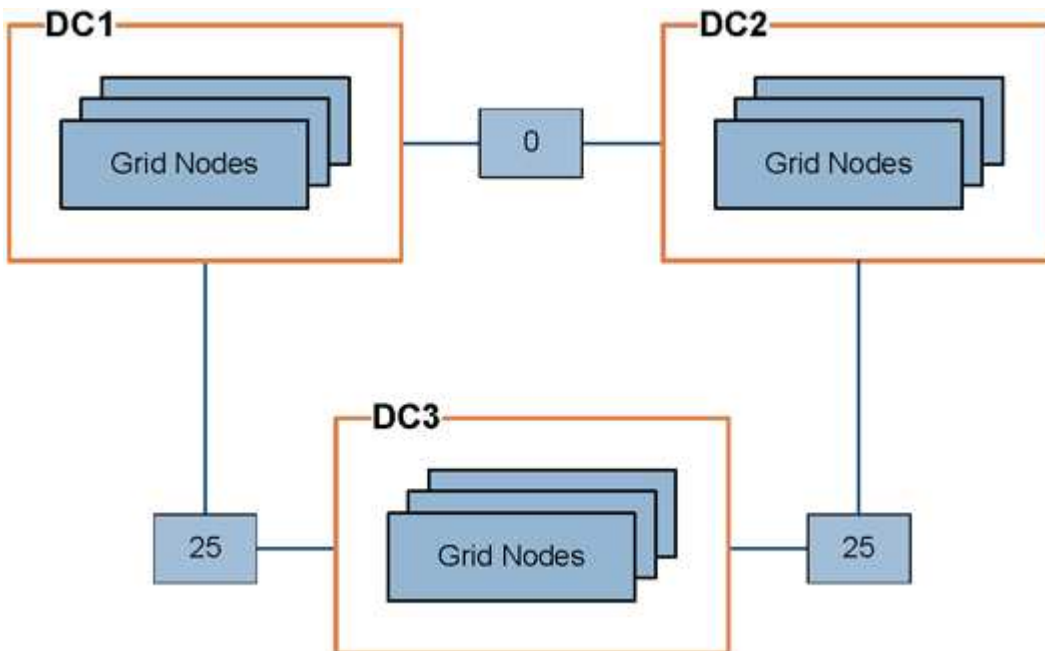
Durch die Verbindungskosten können Sie festlegen, welcher Datacenter-Standort einen angeforderten Service bereitstellt, wenn zwei oder mehr Datacenter-Standorte vorhanden sind. Sie können die Verbindungskosten anpassen, um die Latenz zwischen Standorten reflektieren.

- Die Link-Kosten werden verwendet, um Prioritäten zu setzen, welche Objektkopie für die Bearbeitung von Objektabrufungen verwendet wird.
- Die Link-Kosten werden von der Grid-Management-API und der Mandanten-Management-API verwendet, um festzustellen, welche internen StorageGRID-Services verwendet werden sollen.
- Die Verbindungskosten werden vom CLB-Service auf Gateway-Knoten zur direkten Verbindung von Clients genutzt.



Der CLB-Service ist veraltet.

Das Diagramm zeigt ein drei Standortreiser mit Verbindungskosten, die zwischen Standorten konfiguriert sind:



- Der CLB-Service auf Gateway-Knoten verteilt Client-Verbindungen gleichermaßen auf alle Storage-Nodes am selben Datacenter-Standort und an beliebige Datacenter-Standorte mit einem Linkskosten von 0.

Im Beispiel verteilt ein Gateway-Node am Datacenter-Standort 1 (DC1) Client-Verbindungen gleichmäßig auf Storage-Nodes an DC1 und Storage Nodes an DC2. Ein Gateway-Node bei DC3 sendet Client-Verbindungen nur zu Storage-Nodes an DC3.

- Beim Abrufen eines Objekts, das als mehrere replizierte Kopien vorhanden ist, ruft StorageGRID die Kopie im Datacenter ab, das die niedrigsten Verbindungskosten bietet.

Wenn eine Client-Anwendung an DC2 ein Objekt abrufen, das sowohl an DC1 als auch an DC3 gespeichert ist, wird das Objekt von DC1 abgerufen, da die Verbindungskosten von DC1 bis DC2 0 sind, was niedriger ist als die Verbindungskosten von DC3 nach DC2 (25).

Verbindungskosten sind willkürliche relative Zahlen ohne spezifische Maßeinheit. So werden beispielsweise die Linkkosten von 50 weniger bevorzugt genutzt als eine Linkkosten von 25. In der Tabelle sind die häufig verwendeten Verbindungskosten aufgeführt.

Verlinken	Verbindungskosten	Hinweise
Zwischen physischen Datacenter-Standorten zu wechseln	25 (Standard)	Über WAN-Verbindung verbundene Datacenter.
Zwischen logischen Datacenter-Standorten am selben physischen Standort	0	Logische Rechenzentren befinden sich in demselben physischen Gebäude oder Campus, das über ein LAN verbunden ist.

### Verwandte Informationen

["Wie der Lastenausgleich funktioniert - CLB-Service"](#)

## Verbindungskosten werden aktualisiert

Sie können die Verbindungskosten zwischen Datacenter-Standorten aktualisieren, um die Latenz zwischen Standorten wiederzugeben.

### Was Sie benötigen

- Sie müssen über einen unterstützten Browser beim Grid Manager angemeldet sein.
- Sie müssen über die Berechtigung für die Konfiguration der Seite für die Grid-Topologie verfügen.


### Schritte

1. Wählen Sie **Konfiguration > Netzwerkeinstellungen > Verbindungskosten**.

The screenshot shows the 'Link Cost' configuration page. At the top, there is a title 'Link Cost' with a sub-header 'Updated: 2021-03-29 12:28:41 EDT'. Below this is a section for 'Site Names (1 - 2 of 2)' containing a table with columns 'Site ID', 'Site Name', and 'Actions'. The table lists two sites: 'Data Center 1' (ID 10) and 'Data Center 2' (ID 20). Below the table are controls for 'Show 50 Records Per Page', a 'Refresh' button, and navigation links 'Previous' and 'Next'. The bottom section is titled 'Link Costs' and features a table with columns 'Link Source', 'Link Destination', and 'Actions'. The 'Link Source' dropdown is currently set to '10' and the 'Link Destination' is set to '20'. An 'Apply Changes' button with a right-pointing arrow is located at the bottom right of the page.

2. Wählen Sie eine Website unter **Link Source** aus, und geben Sie unter **Link Destination** einen Kostenwert zwischen 0 und 100 ein.

Sie können die Verbindungskosten nicht ändern, wenn die Quelle mit dem Ziel identisch ist.

Um Änderungen abubrechen, klicken Sie auf  **Zurücksetzen**.

3. Klicken Sie Auf **Änderungen Übernehmen**.

## Copyright-Informationen

Copyright © 2024 NetApp. Alle Rechte vorbehalten. Gedruckt in den USA. Dieses urheberrechtlich geschützte Dokument darf ohne die vorherige schriftliche Genehmigung des Urheberrechtinhabers in keiner Form und durch keine Mittel – weder grafische noch elektronische oder mechanische, einschließlich Fotokopieren, Aufnehmen oder Speichern in einem elektronischen Abrufsystem – auch nicht in Teilen, vervielfältigt werden.

Software, die von urheberrechtlich geschütztem NetApp Material abgeleitet wird, unterliegt der folgenden Lizenz und dem folgenden Haftungsausschluss:

DIE VORLIEGENDE SOFTWARE WIRD IN DER VORLIEGENDEN FORM VON NETAPP ZUR VERFÜGUNG GESTELLT, D. H. OHNE JEGLICHE EXPLIZITE ODER IMPLIZITE GEWÄHRLEISTUNG, EINSCHLIESSLICH, JEDOCH NICHT BESCHRÄNKT AUF DIE STILLSCHWEIGENDE GEWÄHRLEISTUNG DER MARKTGÄNGIGKEIT UND EIGNUNG FÜR EINEN BESTIMMTEN ZWECK, DIE HIERMIT AUSGESCHLOSSEN WERDEN. NETAPP ÜBERNIMMT KEINERLEI HAFTUNG FÜR DIREKTE, INDIREKTE, ZUFÄLLIGE, BESONDERE, BEISPIELHAFT SCHÄDEN ODER FOLGESCHÄDEN (EINSCHLIESSLICH, JEDOCH NICHT BESCHRÄNKT AUF DIE BESCHAFFUNG VON ERSATZWAREN ODER -DIENSTLEISTUNGEN, NUTZUNGS-, DATEN- ODER GEWINNVERLUSTE ODER UNTERBRECHUNG DES GESCHÄFTSBETRIEBS), UNABHÄNGIG DAVON, WIE SIE VERURSACHT WURDEN UND AUF WELCHER HAFTUNGSTHEORIE SIE BERUHEN, OB AUS VERTRAGLICH FESTGELEGTER HAFTUNG, VERSCHULDENSUNABHÄNGIGER HAFTUNG ODER DELIKTSHAFTUNG (EINSCHLIESSLICH FAHRLÄSSIGKEIT ODER AUF ANDEREM WEGE), DIE IN IRGEND EINER WEISE AUS DER NUTZUNG DIESER SOFTWARE RESULTIEREN, SELBST WENN AUF DIE MÖGLICHKEIT DERARTIGER SCHÄDEN HINGEWIESEN WURDE.

NetApp behält sich das Recht vor, die hierin beschriebenen Produkte jederzeit und ohne Vorankündigung zu ändern. NetApp übernimmt keine Verantwortung oder Haftung, die sich aus der Verwendung der hier beschriebenen Produkte ergibt, es sei denn, NetApp hat dem ausdrücklich in schriftlicher Form zugestimmt. Die Verwendung oder der Erwerb dieses Produkts stellt keine Lizenzierung im Rahmen eines Patentrechts, Markenrechts oder eines anderen Rechts an geistigem Eigentum von NetApp dar.

Das in diesem Dokument beschriebene Produkt kann durch ein oder mehrere US-amerikanische Patente, ausländische Patente oder anhängige Patentanmeldungen geschützt sein.

ERLÄUTERUNG ZU „RESTRICTED RIGHTS“: Nutzung, Vervielfältigung oder Offenlegung durch die US-Regierung unterliegt den Einschränkungen gemäß Unterabschnitt (b)(3) der Klausel „Rights in Technical Data – Noncommercial Items“ in DFARS 252.227-7013 (Februar 2014) und FAR 52.227-19 (Dezember 2007).

Die hierin enthaltenen Daten beziehen sich auf ein kommerzielles Produkt und/oder einen kommerziellen Service (wie in FAR 2.101 definiert) und sind Eigentum von NetApp, Inc. Alle technischen Daten und die Computersoftware von NetApp, die unter diesem Vertrag bereitgestellt werden, sind gewerblicher Natur und wurden ausschließlich unter Verwendung privater Mittel entwickelt. Die US-Regierung besitzt eine nicht ausschließliche, nicht übertragbare, nicht unterlizenzierbare, weltweite, limitierte unwiderrufliche Lizenz zur Nutzung der Daten nur in Verbindung mit und zur Unterstützung des Vertrags der US-Regierung, unter dem die Daten bereitgestellt wurden. Sofern in den vorliegenden Bedingungen nicht anders angegeben, dürfen die Daten ohne vorherige schriftliche Genehmigung von NetApp, Inc. nicht verwendet, offengelegt, vervielfältigt, geändert, aufgeführt oder angezeigt werden. Die Lizenzrechte der US-Regierung für das US-Verteidigungsministerium sind auf die in DFARS-Klausel 252.227-7015(b) (Februar 2014) genannten Rechte beschränkt.

## Markeninformationen

NETAPP, das NETAPP Logo und die unter <http://www.netapp.com/TM> aufgeführten Marken sind Marken von NetApp, Inc. Andere Firmen und Produktnamen können Marken der jeweiligen Eigentümer sein.