



Hardware-Verfahren

StorageGRID 11.7

NetApp
April 12, 2024

Inhalt

- Hardware-Verfahren 1
 - Erweiterungs-Shelf für das implementierte SG6060 hinzufügen 1
 - Tauschen Sie den Speicher-Controller in der SG6000 aus 6
 - Hardwarekomponenten in das Storage-Controller-Shelf austauschen 17
 - Ersetzen Sie Hardwarekomponenten in dem optionalen Erweiterungs-Shelf für 60 Laufwerke 18
 - Tauschen Sie den SG6000-CN Controller aus 19
 - Tauschen Sie ein oder beide Netzteile im SG6000-CN Controller aus 21
 - Controller im Rack austauschen 23
 - Bringen Sie die Controllerabdeckung wieder an 26
 - Tauschen Sie den Fibre-Channel-HBA in den SG6000-CN-Controller aus 27

Hardware-Verfahren

Erweiterungs-Shelf für das implementierte SG6060 hinzufügen

Zur Erhöhung der Storage-Kapazität können Sie ein oder zwei Erweiterungs-Shelfs zu einem SG6060 hinzufügen, das bereits in einem StorageGRID System implementiert ist.

Bevor Sie beginnen

- Sie müssen über eine Passphrase für die Bereitstellung verfügen.
- Sie müssen StorageGRID 11.4 oder höher ausführen.
- Sie haben das Erweiterungs-Shelf und zwei SAS-Kabel für jedes Erweiterungs-Shelf.
- Dort befinden sich die Storage Appliance physisch, wo das Erweiterungs-Shelf im Datacenter hinzugefügt wird.

["Controller im Datacenter finden"](#)

Über diese Aufgabe

Um ein Erweiterungs-Shelf hinzuzufügen, führen Sie die folgenden grundlegenden Schritte aus:

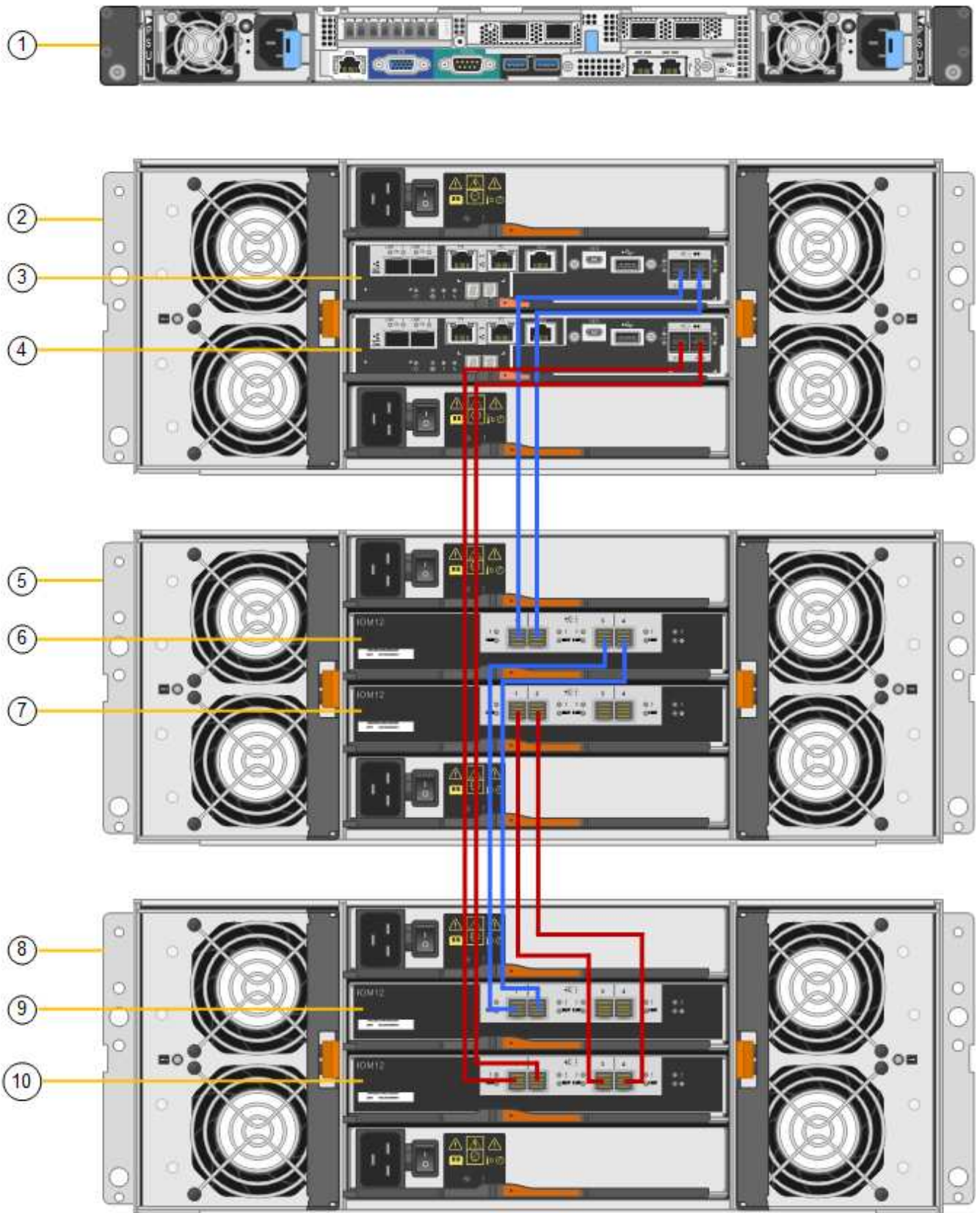
- Installieren Sie die Hardware in den Schrank oder Rack.
- Platzieren Sie das SG6060 in den Wartungsmodus.
- Verbinden Sie das Erweiterungs-Shelf mit dem E2860 Controller-Shelf oder mit einem anderen Erweiterungs-Shelf.
- Starten Sie die Erweiterung mithilfe des StorageGRID-Appliance-Installationsprogramms
- Warten Sie, bis die neuen Volumes konfiguriert sind.

Das Abschließen des Vorgangs für ein oder zwei Erweiterungs-Shelfs sollte eine Stunde oder weniger pro Appliance-Node dauern. Zur Minimierung von Ausfallzeiten werden Sie in den folgenden Schritten aufgefordert, die neuen Erweiterungs-Shelfs und Laufwerke zu installieren, bevor Sie das SG6060 in den Wartungsmodus versetzen. Die verbleibenden Schritte sollten etwa 20 bis 30 Minuten pro Appliance-Node in Anspruch nehmen.

Schritte

1. Befolgen Sie die Anweisungen für ["Installieren von Shelves mit 60 Laufwerken in einem Schrank oder Rack"](#).
2. Befolgen Sie die Anweisungen für ["Installieren der Laufwerke"](#).
3. Vom Grid Manager ["Versetzen Sie den SG6000-CN Controller in den Wartungsmodus"](#).
4. Verbinden Sie jedes Erweiterungs-Shelf mit dem E2860 Controller-Shelf, wie in der Abbildung dargestellt.

Diese Zeichnung zeigt zwei Erweiterungs-Shelfs. Wenn nur einer vorhanden ist, verbinden Sie IOM A mit Controller A und verbinden Sie IOM B mit Controller B



Legende	Beschreibung
1	SG6000-CN

Legende	Beschreibung
2	E2860 Controller-Shelf
3	Controller A
4	Controller B
5	Erweiterungs-Shelf 1
6	IOM A für Erweiterungs-Shelf 1
7	IOM B für Erweiterungs-Shelf 1
8	Erweiterungs-Shelf 2
9	IOM A für Erweiterungs-Shelf 2
10	IOM B für Erweiterungs-Shelf 2

5. Schließen Sie die Stromkabel an, und setzen Sie Strom auf die Erweiterungs-Shelves.
 - a. Schließen Sie ein Netzkabel an jede der beiden Netzteile in jedem Erweiterungs-Shelf an.
 - b. Verbinden Sie die beiden Netzkabel jedes Erweiterungs-Shelf mit zwei verschiedenen PDUs im Schrank oder Rack.
 - c. Schalten Sie die beiden Netzschalter für jedes Erweiterungs-Shelf ein.
 - Schalten Sie die Netzschalter während des Einschalters nicht aus.
 - Die Lüfter in den Erweiterungsregalen sind beim ersten Start möglicherweise sehr laut. Das laute Geräusch beim Anfahren ist normal.
6. Überwachen Sie die Startseite des Installationsprogramms für StorageGRID-Geräte.

Die Erweiterungs-Shelves wurden in etwa fünf Minuten eingeschaltet und vom System erkannt. Auf der Startseite wird die Anzahl der neu erkannten Erweiterungs-Shelves angezeigt, und die Schaltfläche Expansion starten ist aktiviert.

Der Screenshot zeigt Beispiele für Meldungen, die auf der Startseite angezeigt werden können, je nach Anzahl der vorhandenen oder neuen Erweiterungs-Shelves, wie folgt:

- Das oben auf der Seite eingekreiste Banner zeigt die Gesamtzahl der erkannten Erweiterungs-Shelves an.
 - Das Banner zeigt die Gesamtzahl der Erweiterungs-Shelves an, unabhängig davon, ob die Shelves konfiguriert und implementiert oder neu und nicht konfiguriert sind.
 - Wenn keine Erweiterungs-Shelves erkannt werden, wird das Banner nicht angezeigt.
- Die Nachricht, die unten auf der Seite eingekreist wurde, zeigt an, dass eine Erweiterung bereit ist, gestartet zu werden.
 - Die Meldung gibt die Anzahl der neu erkannten Erweiterungs-Shelves StorageGRID an. „Attached“ gibt an, dass das Shelf erkannt wird. „Unconfigured“ gibt an, dass das Shelf neu und noch nicht

mit dem Installationsprogramm für StorageGRID Appliance konfiguriert ist.



Bereits bereitgestellte Erweiterungs-Shelfs sind in dieser Meldung nicht enthalten. Sie werden in die Zählung in das Banner oben auf der Seite aufgenommen.

- Die Meldung wird nicht angezeigt, wenn keine neuen Erweiterungseinschübe erkannt werden.

The screenshot shows the configuration interface for a StorageGRID Appliance. At the top, there are two blue informational banners. The first banner states: "The expansion is ready to be started. Make sure this page accurately indicates the number of new storage shelves you are trying to add, then click Start Expansion." The second banner states: "The storage system contains 2 expansion shelves." Below these banners, there are three main sections: "This Node", "Primary Admin Node connection", and "Installation".

This Node

Node type: Storage (dropdown menu)

Node name: NetApp-SGA (text input field)

Buttons: Cancel, Save

Primary Admin Node connection

Enable Admin Node discovery:

Primary Admin Node IP: 172.16.4.71 (text input field)

Connection state: Connection to 172.16.4.71 ready

Buttons: Cancel, Save

Installation

Current state: Ready to start configuration of 1 attached but unconfigured expansion shelf.

Button: Start Expansion

7. Lösen Sie bei Bedarf alle in den Meldungen auf der Startseite beschriebenen Probleme.

Verwenden Sie beispielsweise den SANtricity System Manager, um alle Probleme mit der Storage-Hardware zu beheben.

8. Überprüfen Sie, ob die Anzahl der auf der Startseite angezeigten Erweiterungs-Shelfs mit der Anzahl der hinzuzufügenden Erweiterungs-Shelfs übereinstimmt.



Wenn die neuen Erweiterungs-Shelfs nicht erkannt wurden, überprüfen Sie, ob sie ordnungsgemäß verkabelt und eingeschaltet sind.

9. Klicken Sie auf **Erweiterung starten**, um die Erweiterungs-Shelfs zu konfigurieren und für den Objekt-Storage verfügbar zu machen.
10. Überwachen Sie den Fortschritt der Erweiterungs-Shelf-Konfiguration.

Fortschrittsbalken werden auf der Webseite angezeigt, genau wie bei der Erstinstallation.

1. Configure storage		Running
Step	Progress	Status
Connect to storage controller	<div style="width: 100%; height: 10px; background-color: green;"></div>	Complete
Clear existing configuration	<div style="width: 100%; height: 10px; background-color: green;"></div>	Skipped
Configure volumes	<div style="width: 30%; height: 10px; background-color: blue;"></div>	Creating volume StorageGRID-obj-22
Configure caching	<div style="width: 0%; height: 10px; background-color: gray;"></div>	Pending
Configure host settings	<div style="width: 0%; height: 10px; background-color: gray;"></div>	Pending

2. Complete storage expansion		Pending
-------------------------------	--	---------

Nach Abschluss der Konfiguration wird das Gerät automatisch neu gestartet, um den Wartungsmodus zu beenden und wieder in das Raster einzusteigen. Dieser Vorgang kann bis zu 20 Minuten dauern.



Um die Konfiguration des Erweiterungs-Shelfs erneut zu versuchen, falls dies fehlschlägt, wechseln Sie zum Installationsprogramm der StorageGRID-Appliance, wählen Sie **Erweitert** > **Controller neu starten** und wählen Sie dann **Neustart im Wartungsmodus** aus. Nachdem der Node neu gebootet wurde, versuchen Sie den erneut [Konfiguration des Erweiterungs-Shelfs](#).

Wenn der Neustart abgeschlossen ist, sieht die Registerkarte **Tasks** wie der folgende Screenshot aus:

11. Überprüfen Sie den Status des Appliance Storage Node und der neuen Erweiterungs-Shelfs.

- a. Wählen Sie im Grid Manager **NODES** aus, und überprüfen Sie, ob der Storage Node der Appliance über ein grünes Häkchen verfügt.

Das grüne Häkchen bedeutet, dass keine Meldungen aktiv sind und der Node mit dem Raster verbunden ist. Eine Beschreibung der Knotensymbole finden Sie unter "[Überwachen Sie die Status der Node-Verbindung](#)".

- b. Wählen Sie die Registerkarte **Storage** aus, und bestätigen Sie, dass in der Objektspeichertabelle für jedes hinzugefügte Erweiterungs-Shelf 16 neue Objektspeichern angezeigt werden.
- c. Vergewissern Sie sich, dass jedes neue Erweiterungs-Shelf den Shelf-Status „Nominal“ sowie den Konfigurationsstatus von „konfiguriert“ aufweist.

Tauschen Sie den Speicher-Controller in der SG6000 aus

Möglicherweise müssen Sie einen E2800 Series Controller oder einen EF570 Controller austauschen, wenn er nicht optimal funktioniert oder wenn er ausgefallen ist.

Bevor Sie beginnen

- Sie verfügen über einen Ersatzcontroller mit derselben Teilenummer wie der zu ersetzenden Controller.
- Sie verfügen über Etiketten, um jedes Kabel, das mit dem Controller verbunden ist, zu identifizieren.
- Sie haben ein ESD-Armband oder andere antistatische Vorsichtsmaßnahmen getroffen.
- Sie haben einen #1 Kreuzschlitzschraubendreher.
- Sie haben die Storage Appliance physisch gefunden, an der der Controller im Datacenter ausgetauscht wird.

"Controller im Datacenter finden"



Verlassen Sie sich beim Austausch eines Controllers in der StorageGRID Appliance nicht auf die Anweisungen zur E-Series, da die Vorgehensweisen nicht identisch sind.

Über diese Aufgabe

Sie haben zwei Möglichkeiten zur Feststellung, ob ein ausgefallener Controller aufgetreten ist:

- Der Recovery Guru im SANtricity System Manager führt Sie dazu, den Controller zu ersetzen.
- Die gelbe Warn-LED am Controller leuchtet und gibt an, dass der Controller einen Fehler aufweist.



Wenn die Warn-LEDs für beide Controller im Shelf leuchten, wenden Sie sich an den technischen Support, um Hilfe zu erhalten.

Wenn Ihre Appliance zwei Storage-Controller enthält, können Sie einen der Controller austauschen, während das Gerät eingeschaltet ist und Lese-/Schreibvorgänge ausführt, sofern die folgenden Bedingungen erfüllt sind:

- Der zweite Controller im Shelf hat optimalen Status.
- Im Feld **OK to remove** im Bereich Details des Recovery Guru im SANtricity System Manager wird **Ja** angezeigt, was darauf hinweist, dass es sicher ist, diese Komponente zu entfernen.



Wenn möglich, schalten Sie das Gerät für dieses Ersatzverfahren in den Wartungsmodus, um die potenziellen Auswirkungen unvorhergesehener Fehler oder Ausfälle zu minimieren.



Wenn der zweite Controller im Shelf nicht über den optimalen Status verfügt oder wenn der Recovery Guru angibt, dass er nicht in Ordnung ist, den Controller zu entfernen, wenden Sie sich an den technischen Support.

Wenn Sie einen Controller austauschen, müssen Sie den Akku aus dem ursprünglichen Controller entfernen und in den Ersatzcontroller einsetzen. In einigen Fällen müssen Sie möglicherweise auch die Host-Schnittstellenkarte vom ursprünglichen Controller entfernen und im Ersatzcontroller installieren.



Die Storage Controller in den meisten Appliance-Modellen umfassen keine Host Interface Cards (HIC).

Schritt 1: Bereiten Sie die Ersatzsteuerung vor

Bereiten Sie den neuen E2800A- oder E2800B-Controller vor.

Schritte

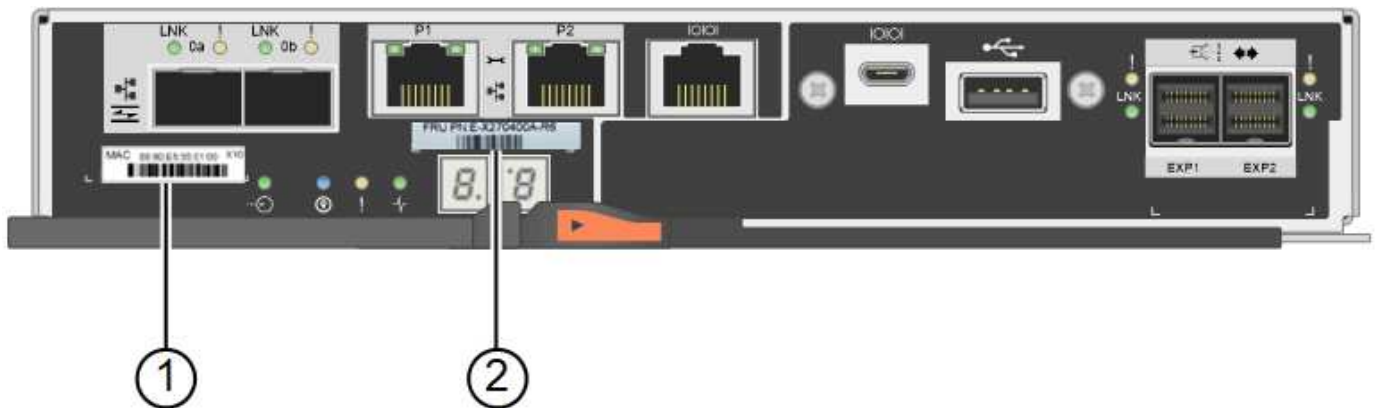
1. Packen Sie die neue Steuerung aus und stellen Sie sie auf eine flache, statische Oberfläche.

Bewahren Sie das Verpackungsmaterial auf, das beim Versand der fehlerhaften Steuerung verwendet werden soll.

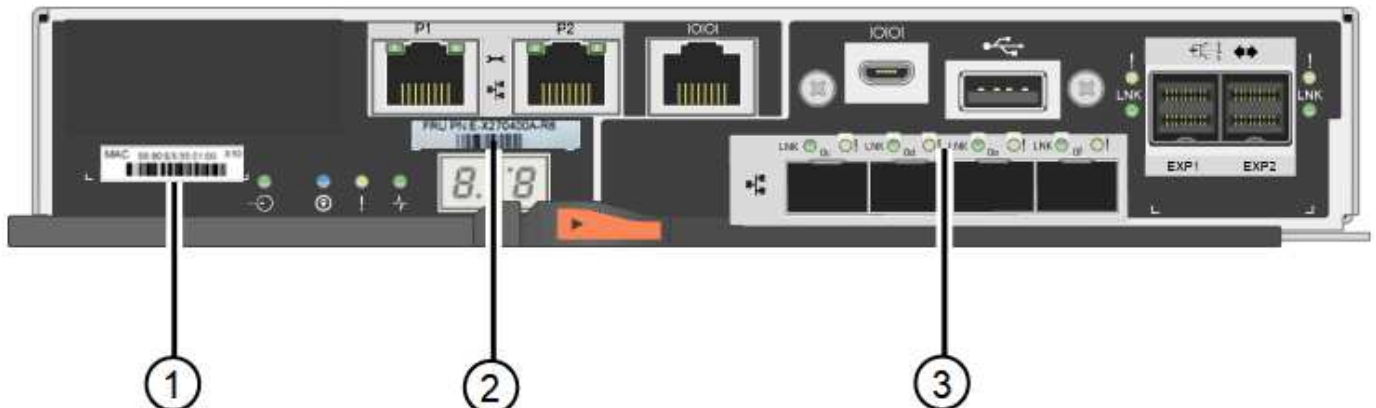
2. Suchen Sie die Etiketten für MAC-Adresse und FRU-Teilenummer auf der Rückseite des Ersatzcontrollers.

Diese Abbildungen zeigen den E2800A-Controller und den E2800B-Controller. Das Verfahren zum Austausch der E2800 Controller der Serie und des EF570 Controllers ist identisch.

E2800A Storage-Controller:



E2800B Storage-Controller:



Etikett	Komponente	Beschreibung
1	MAC-Adresse	Die MAC-Adresse für Management-Port 1 („P1 auf E2800A und 0a auf E2800B“). Wenn Sie die IP-Adresse des Original-Controllers über DHCP erhalten haben, benötigen Sie diese Adresse, um eine Verbindung zum neuen Controller herzustellen.
2	FRU-Teilenummer	Die FRU-Teilenummer. Diese Nummer muss der Teilenummer des derzeit installierten Controllers entsprechen.
3	4-Port-HIC	Die Host Interface Card (HIC) mit 4 Ports. Diese Karte muss auf den neuen Controller verschoben werden, wenn Sie den Austausch durchführen. Hinweis: Der E2800A Controller besitzt keine HIC.

Ste 2: Controller offline schalten

Bereiten Sie vor, den ausgefallenen Controller zu entfernen und in den Offline-Modus zu versetzen.

Schritte

1. Bereiten Sie das Entfernen des Controllers vor. Sie führen die folgenden Schritte mit SANtricity System Manager aus.
 - a. Vergewissern Sie sich, dass die Ersatzteilnummer des ausgefallenen Controllers mit der FRU-Teilenummer für den Ersatz-Controller identisch ist.

Wenn ein Controller einen Fehler aufweist und ausgetauscht werden muss, wird im Bereich Details des Recovery Guru die Ersatzteilnummer angezeigt. Wenn Sie diese Nummer manuell finden müssen, können Sie auf der Registerkarte **Base** des Controllers nachsehen.



Möglicher Verlust des Datenzugriffs — Wenn die beiden Teilenummern nicht identisch sind, versuchen Sie nicht, dieses Verfahren durchzuführen.

- a. Sichern Sie die Konfigurationsdatenbank.

Wenn beim Entfernen eines Controllers ein Problem auftritt, können Sie die gespeicherte Datei verwenden, um Ihre Konfiguration wiederherzustellen.

- b. Sammeln von Support-Daten für die Appliance



Durch das Erfassen von Support-Daten vor und nach dem Ersetzen einer Komponente wird sichergestellt, dass Sie einen vollständigen Satz von Protokollen an den technischen Support senden können, wenn der Austausch das Problem nicht behebt.

- c. Nehmen Sie den Controller, den Sie ersetzen möchten, in den Offline-Modus.

2. Schaltet das Controller-Shelf aus.

Schritt 3: Entfernen Sie die Steuerung

Entfernen Sie den Controller aus dem Gerät.

Schritte

1. Setzen Sie ein ESD-Armband an oder ergreifen Sie andere antistatische Vorsichtsmaßnahmen.
2. Beschriften Sie die Kabel, und trennen Sie dann die Kabel und SFPs.



Um Leistungseinbußen zu vermeiden, sollten Sie die Kabel nicht verdrehen, falten, zusammendrücken oder treten.

3. Lösen Sie die Steuerung vom Gerät, indem Sie die Verriegelung am Nockengriff so lange drücken, bis sie sich löst, und öffnen Sie dann den Nockengriff nach rechts.
4. Schieben Sie den Regler mit zwei Händen und dem Nockengriff aus dem Gerät.



Verwenden Sie immer zwei Hände, um das Gewicht der Steuerung zu unterstützen.

5. Stellen Sie den Controller auf eine flache, statische Oberfläche, wobei die abnehmbare Abdeckung nach oben zeigt.
6. Entfernen Sie die Abdeckung, indem Sie die Taste nach unten drücken und die Abdeckung abnehmen.

Schritt 4: Batterie auf den neuen Controller bringen

Entfernen Sie den Akku aus dem fehlerhaften Controller, und setzen Sie ihn in den Ersatz-Controller ein.

Schritte

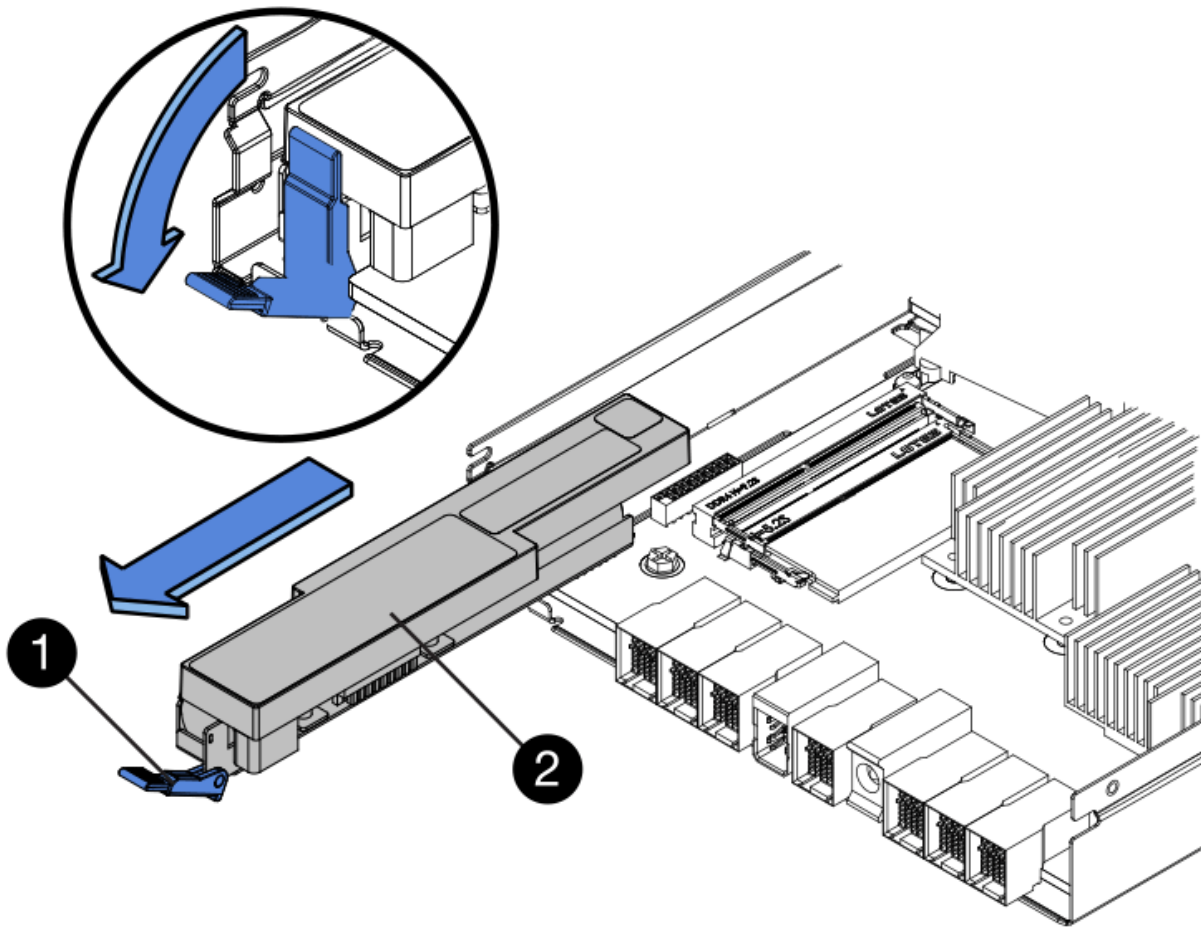
1. Vergewissern Sie sich, dass die grüne LED im Controller (zwischen Akku und DIMMs) aus ist.

Wenn diese grüne LED leuchtet, wird der Controller weiterhin mit Strom versorgt. Sie müssen warten, bis diese LED erlischt, bevor Sie Komponenten entfernen.



Element	Beschreibung
1	Interne LED für aktiven Cache
2	Batterie

2. Suchen Sie den blauen Freigabehebel für die Batterie.
3. Entriegeln Sie den Akku, indem Sie den Entriegelungshebel nach unten und aus dem Controller entfernen.



Element	Beschreibung
1	Akkufreigaberiegel
2	Batterie

4. Heben Sie den Akku an, und schieben Sie ihn aus dem Controller.
5. Entfernen Sie die Abdeckung vom Ersatzcontroller.
6. Richten Sie den Ersatz-Controller so aus, dass der Steckplatz für die Batterie zu Ihnen zeigt.
7. Setzen Sie den Akku in einem leichten Abwärtswinkel in den Controller ein.

Sie müssen den Metallflansch an der Vorderseite der Batterie in den Schlitz an der Unterseite des Controllers einsetzen und die Oberseite der Batterie unter den kleinen Ausrichtstift auf der linken Seite des Controllers schieben.

8. Schieben Sie die Akkuverriegelung nach oben, um die Batterie zu sichern.

Wenn die Verriegelung einrastet, Haken unten an der Verriegelung in einen Metallschlitz am Gehäuse.

9. Drehen Sie den Controller um, um zu bestätigen, dass der Akku korrekt installiert ist.



Mögliche Hardware-Schäden — der Metallflansch an der Vorderseite der Batterie muss vollständig in den Schlitz am Controller eingesetzt werden (wie in der ersten Abbildung dargestellt). Wenn die Batterie nicht richtig eingesetzt ist (wie in der zweiten Abbildung dargestellt), kann der Metallflansch die Controllerplatine kontaktieren, was zu Schäden führt.

- **Korrekt** — der Metallflansch der Batterie ist vollständig in den Schlitz am Controller eingesetzt:



- **Falsch** — der Metallflansch der Batterie ist nicht in den Steckplatz an der Steuerung eingefügt:



10. Bringen Sie die Controllerabdeckung wieder an.

Schritt 5: HIC bei Bedarf auf neuen Controller verschieben

Wenn der ausgefallene Controller eine Host Interface Card (HIC) enthält, verschieben Sie die HIC vom ausgefallenen Controller auf den Ersatz-Controller.

Eine separate HIC wird nur für den E2800B-Controller verwendet. Die HIC wird auf der Haupt-Controller-Platine montiert und enthält zwei SPF-Anschlüsse.



Die Abbildungen in diesem Verfahren zeigen eine HIC mit 2 Ports. Die HIC in Ihrem Controller hat möglicherweise eine andere Anzahl von Ports.

E2800A

Ein E2800A-Controller verfügt nicht über eine HIC.

Die Abdeckung des E2800A-Controllers wieder anbringen und mit fortfahren [Schritt 6: Controller austauschen](#)

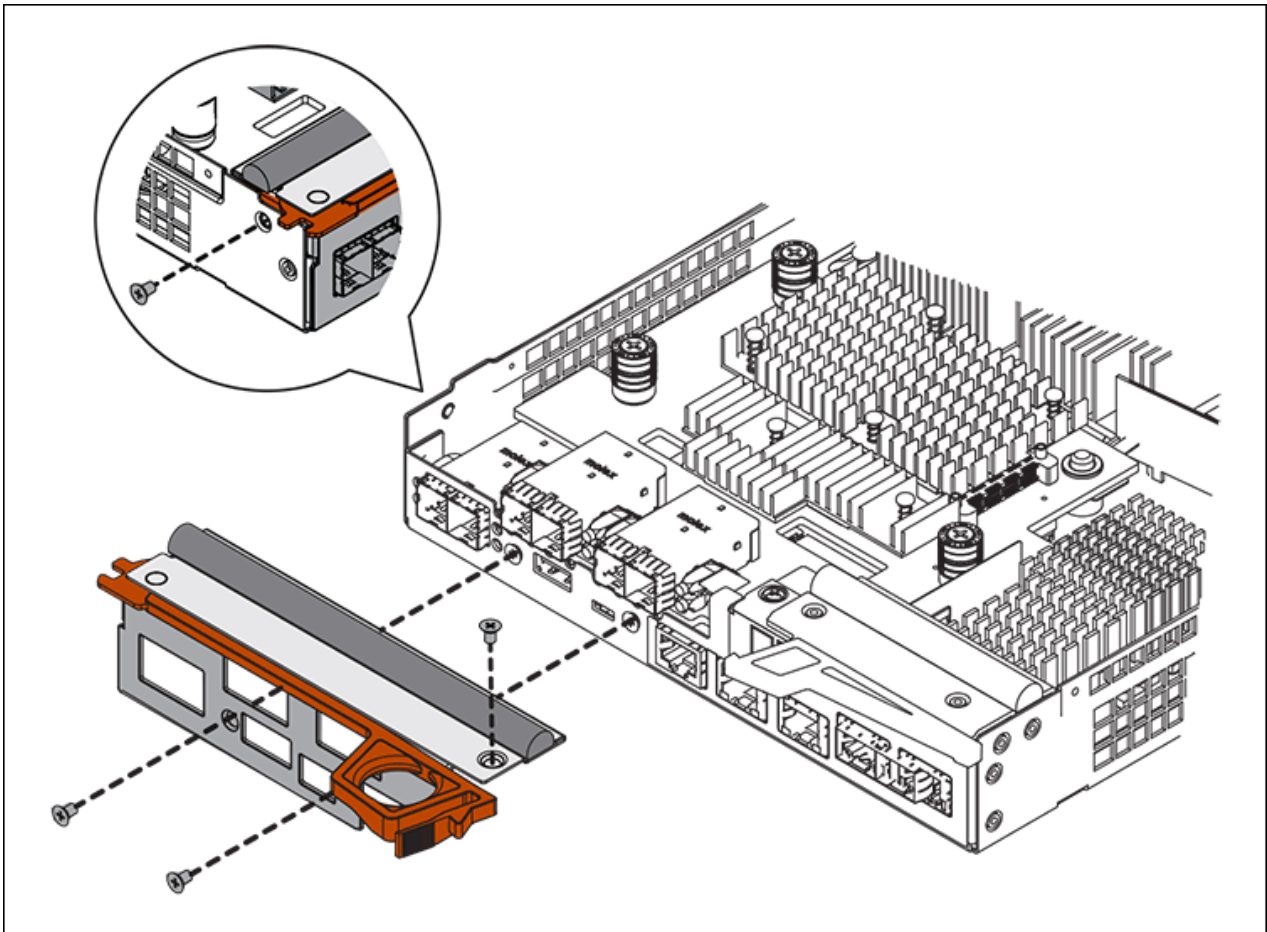
E2800B

Setzen Sie die HIC vom ausgefallenen E2800B-Controller auf den Ersatz-Controller.

Schritte

1. Entfernen Sie alle SFPs von der HIC.
2. Entfernen Sie mit einem #1 Kreuzschlitzschraubendreher die Schrauben, mit denen die HIC-Frontplatte am Controller befestigt ist.

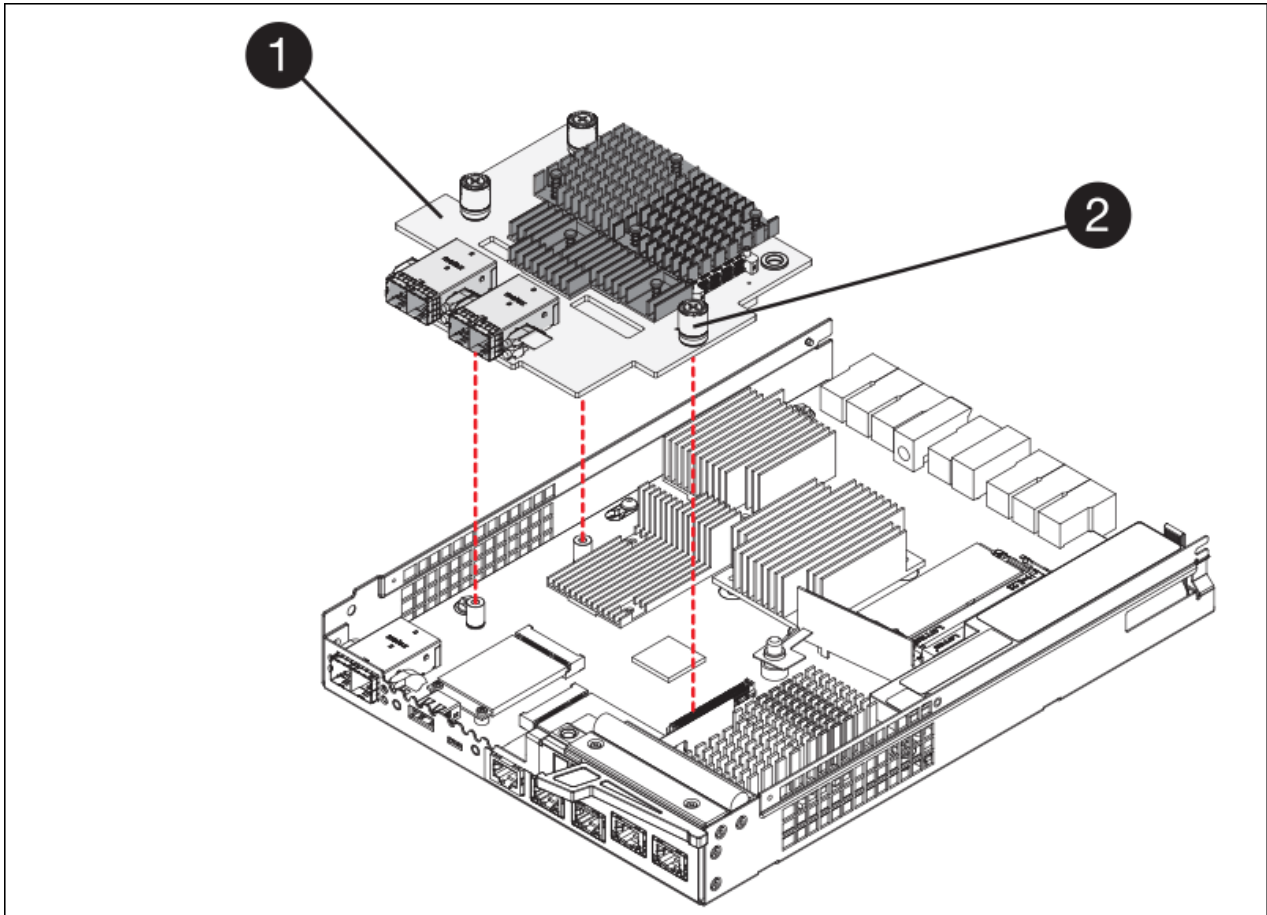
Es gibt vier Schrauben: Eine auf der Oberseite, eine auf der Seite und zwei auf der Vorderseite.



3. Entfernen Sie die HIC-Frontplatte.
4. Lösen Sie mit den Fingern oder einem Kreuzschlitzschraubendreher die drei Rändelschrauben, mit denen die HIC an der Controllerkarte befestigt ist.
5. Lösen Sie die HIC vorsichtig von der Controllerkarte, indem Sie die Karte nach oben heben und wieder zurückschieben.



Achten Sie darauf, dass die Komponenten auf der Unterseite der HIC oder auf der Oberseite der Controller-Karte nicht verkratzen oder stoßen.



Etikett	Beschreibung
1	Host-Schnittstellenkarte
2	Rändelschrauben

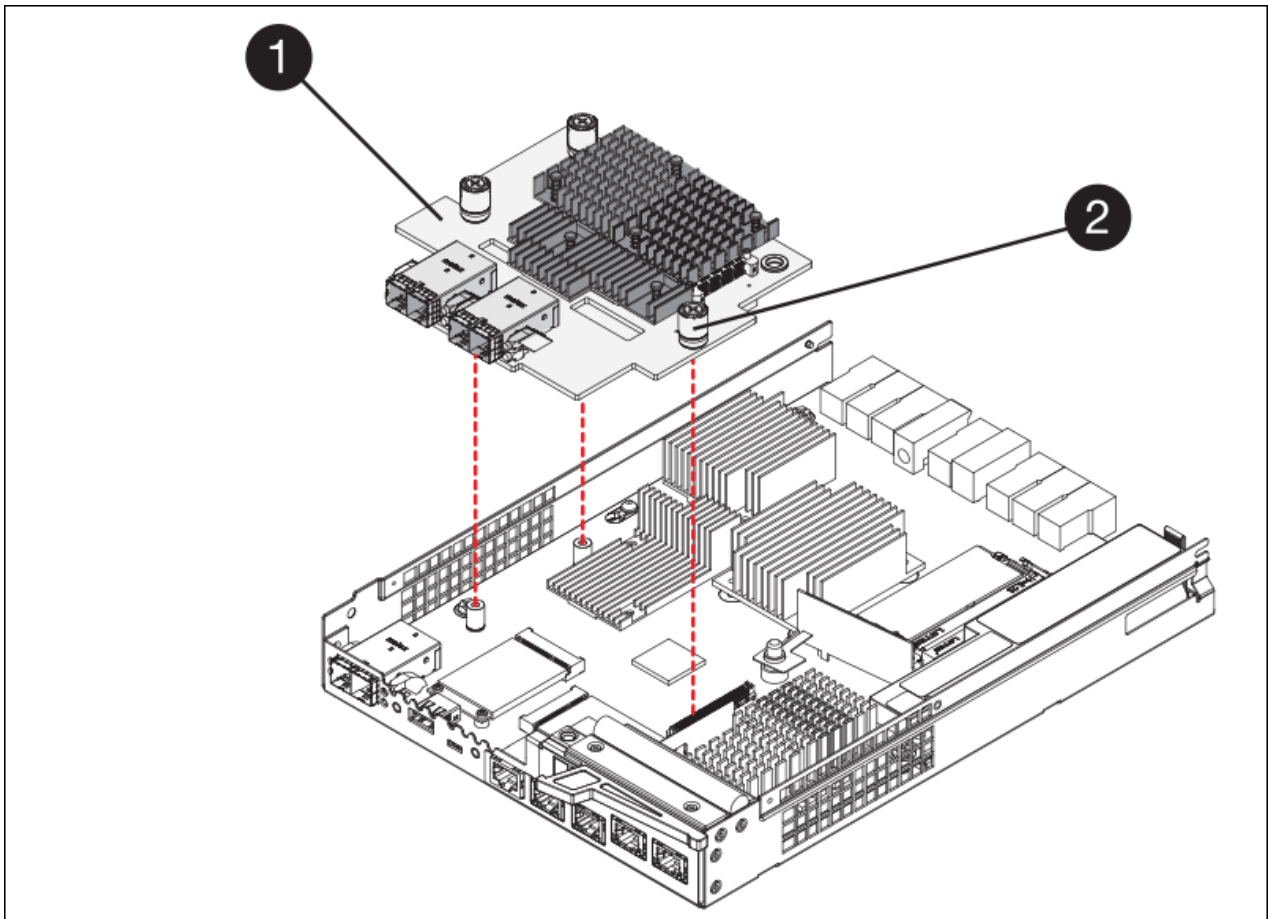
- Platzieren Sie die HIC auf einer statischen Oberfläche.
- Entfernen Sie mit einem #1 Kreuzschlitzschraubendreher die vier Schrauben, mit denen die leere Frontplatte an der Ersatzsteuerung befestigt ist, und entfernen Sie die Frontplatte.
- Richten Sie die drei Rändelschrauben der HIC an den entsprechenden Löchern am Ersatz-Controller aus, und richten Sie den Anschluss an der Unterseite der HIC an dem HIC-Schnittstellenanschluss auf der Controllerkarte aus.

Achten Sie darauf, dass die Komponenten auf der Unterseite der HIC oder auf der Oberseite der Controller-Karte nicht verkratzen oder stoßen.

- Senken Sie die HIC vorsichtig ab, und setzen Sie den HIC-Anschluss ein, indem Sie vorsichtig auf die HIC drücken.



Mögliche Geräteschäden — Vorsicht, den goldenen Bandanschluss für die Controller-LEDs nicht zwischen der HIC und den Rändelschrauben zu quetschen.

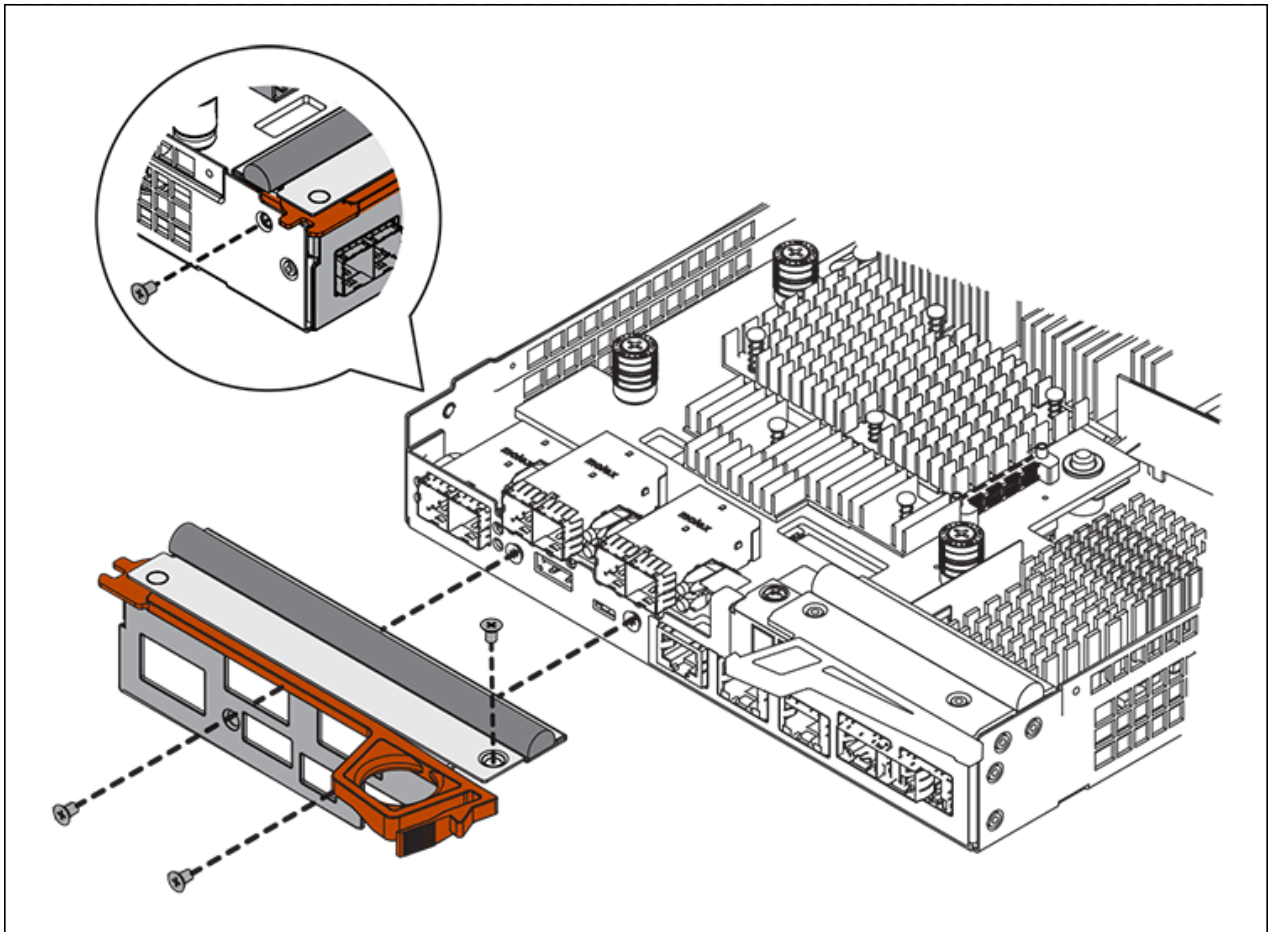


Etikett	Beschreibung
1	Host-Schnittstellenkarte
2	Rändelschrauben

10. Ziehen Sie die HIC-Rändelschrauben manuell fest.

Verwenden Sie keinen Schraubendreher, da Sie die Schrauben sonst möglicherweise zu fest anziehen.

11. Befestigen Sie mit einem #1 Kreuzschlitzschraubendreher die HIC-Frontplatte, die Sie vom ursprünglichen Controller entfernt haben, mit vier Schrauben an der neuen Steuerung.



12. Installieren Sie alle entfernten SFPs wieder auf der HIC.

Schritt 6: Controller austauschen

Installieren Sie den Ersatz-Controller und überprüfen Sie, ob er wieder an das Raster angeschlossen ist.

Schritte

1. Setzen Sie den Ersatzcontroller in das Gerät ein.
 - a. Drehen Sie den Controller um, so dass die abnehmbare Abdeckung nach unten zeigt.
 - b. Schieben Sie den Steuerknebel in die geöffnete Stellung, und schieben Sie ihn bis zum Gerät.
 - c. Bewegen Sie den Nockengriff nach links, um die Steuerung zu verriegeln.
 - d. Ersetzen Sie die Kabel und SFPs.
 - e. Schalten Sie das Controller-Shelf ein.
 - f. Wenn der ursprüngliche Controller DHCP für die IP-Adresse verwendet hat, suchen Sie die MAC-Adresse auf dem Etikett auf der Rückseite des Ersatzcontrollers. Bitten Sie den Netzwerkadministrator, die DNS/Netzwerk- und IP-Adresse des entfernten Controllers mit der MAC-Adresse des Ersatzcontrollers zu verknüpfen.



Wenn der ursprüngliche Controller DHCP für die IP-Adresse nicht verwendet hat, übernimmt der neue Controller die IP-Adresse des entfernten Controllers.

2. Stellen Sie den Controller mit SANtricity System Manager online:
 - a. Wählen Sie **Hardware**.
 - b. Wenn die Grafik die Laufwerke anzeigt, wählen Sie **Zurück von Regal anzeigen**.
 - c. Wählen Sie den Controller aus, den Sie online platzieren möchten.
 - d. Wählen Sie im Kontextmenü * Online platzieren* aus, und bestätigen Sie, dass Sie den Vorgang ausführen möchten.
 - e. Vergewissern Sie sich, dass auf der 7-Segment-Anzeige ein Status von angezeigt wird 99.
3. Vergewissern Sie sich, dass der neue Controller optimal ist, und sammeln Sie Support-Daten.

Nach dem Austausch des Teils senden Sie das fehlerhafte Teil an NetApp zurück, wie in den mit dem Kit gelieferten RMA-Anweisungen beschrieben. Siehe "[Teilerückgabe Austausch](#)" Seite für weitere Informationen.

Verwandte Informationen

["NetApp E-Series Systems Documentation Site"](#)

Hardwarekomponenten in das Storage-Controller-Shelf austauschen

Wenn ein Hardwareproblem auftritt, müssen Sie möglicherweise eine Komponente im Storage-Controller-Shelf ersetzen.

Bevor Sie beginnen

- Sie haben das Verfahren zum Austausch der E-Series Hardware.
- Sie haben die Storage Appliance physisch gefunden, bei der die Storage Shelf-Hardwarekomponenten im Datacenter ausgetauscht werden.

["Controller im Datacenter finden"](#)

Über diese Aufgabe

Informationen zum Austauschen der Batterie im Speicher-Controller finden Sie in den Schritten in der Anleitung für "[Austauschen eines Speicher-Controllers](#)". Diese Anweisungen beschreiben, wie Sie einen Controller aus dem Gerät entfernen, den Akku aus dem Controller entfernen, den Akku einbauen und den Controller austauschen.

Anweisungen zu den anderen Field Replaceable Units (FRUs) in den Controller-Shelfs finden Sie in den Verfahren der E-Series zur Systemwartung.

FRU	Siehe Anweisungen
Batterie	StorageGRID (diese Anleitung): Ersetzen eines Storage-Controllers
Laufwerk	E-Series: <ul style="list-style-type: none"> • Laufwerk austauschen (60 Laufwerke) • Auswechseln des Laufwerks (12 Laufwerke oder 24 Laufwerke)

FRU	Siehe Anweisungen
Leistungsbehälter	E-Series <ul style="list-style-type: none"> • Ersetzen Sie den Netzbehälter (60 Laufwerke). • Ersetzen Sie das Netzteil (12 oder 24 Laufwerke).
Lüfterbehälter (nur Shelves mit 60 Laufwerken)	E-Series: Lüfterbehälter ersetzen (60 Laufwerke)
Laufwerkseinschub (nur Shelves mit 60 Laufwerken)	E-Series: Auswechseln der Laufwerkschublade (60 Laufwerke)

Nach dem Austausch des Teils senden Sie das fehlerhafte Teil an NetApp zurück, wie in den mit dem Kit gelieferten RMA-Anweisungen beschrieben. Siehe ["Teilerückgabe Austausch"](#) Seite für weitere Informationen.

Verwandte Informationen

["NetApp E-Series Systems Documentation Site"](#)

["Austausch des Storage Controllers"](#)

Ersetzen Sie Hardwarekomponenten in dem optionalen Erweiterungs-Shelf für 60 Laufwerke

Möglicherweise müssen Sie ein ein-/Ausgabemodul, ein Netzteil oder einen Lüfter im Erweiterungs-Shelf ersetzen.

Bevor Sie beginnen

- Sie haben das Verfahren zum Austausch der E-Series Hardware.
- Sie haben die Storage Appliance physisch gefunden, wo Sie im Datacenter Erweiterungs-Shelf-Hardware-Komponenten ersetzen.

["Controller im Datacenter finden"](#)

Über diese Aufgabe

Informationen zum Austauschen eines E/A-Moduls (IOM) in einem Erweiterungs-Shelf für 60 Laufwerke finden Sie in den Schritten in der Anleitung für ["Austauschen eines Speicher-Controllers"](#).

Um ein Netzteil oder einen Lüfter in einem Erweiterungs-Shelf mit 60 Laufwerken zu ersetzen, rufen Sie die E-Series Verfahren zur Wartung von Hardware mit 60 Laufwerken auf.

FRU	Weitere Informationen finden Sie in den Anweisungen zur E-Series
Eingangs-/Ausgangsmodul (IOM)	Ersetzen eines EAM
Leistungsbehälter	Ersetzen Sie den Netzbehälter (60 Laufwerke).

FRU	Weitere Informationen finden Sie in den Anweisungen zur E-Series
Gebläsebehälter	Lüfterbehälter austauschen (60 Laufwerke)

Tauschen Sie den SG6000-CN Controller aus

Möglicherweise müssen Sie den SG6000-CN-Controller austauschen, wenn er nicht optimal funktioniert oder ausgefallen ist.

Bevor Sie beginnen

- Sie verfügen über einen Ersatzcontroller mit derselben Teilenummer wie der zu ersetzenden Controller.
- Sie verfügen über Etiketten, um jedes Kabel, das mit dem Controller verbunden ist, zu identifizieren.
- Der Controller ist physisch zu finden, der im Datacenter ersetzt werden soll.

["Controller im Datacenter finden"](#)

Über diese Aufgabe

Der Gerätespeicherknoten kann nicht aufgerufen werden, wenn Sie den SG6000-CN-Controller austauschen. Wenn der SG6000-CN-Controller ausreichend funktioniert, können Sie zu Beginn dieses Verfahrens ein kontrolliertes Herunterfahren durchführen.



Wenn Sie den Controller vor dem Installieren der StorageGRID-Software ersetzen, können Sie nach Abschluss dieses Verfahrens möglicherweise nicht sofort auf den StorageGRID Appliance Installer zugreifen. Sie können zwar von anderen Hosts im selben Subnetz wie die Appliance auf das Installationsprogramm der StorageGRID-Appliance zugreifen, können jedoch nicht von Hosts in anderen Subnetzen darauf zugreifen. Diese Bedingung sollte sich innerhalb von 15 Minuten lösen (wenn Einträge im ARP-Cache für die ursprüngliche Controller-Zeit erforderlich sind), oder Sie können den Zustand sofort löschen, indem Sie alle alten ARP-Cacheeinträge manuell vom lokalen Router oder Gateway löschen.

Schritte


1. Zeigt die aktuellen Konfigurationen des Geräts an und zeichnet sie auf.
 - a. Melden Sie sich bei der zu ersetzenden Appliance an:
 - i. Geben Sie den folgenden Befehl ein: `ssh admin@grid_node_IP`
 - ii. Geben Sie das im aufgeführte Passwort ein `Passwords.txt` Datei:
 - iii. Geben Sie den folgenden Befehl ein, um zum Root zu wechseln: `su -`
 - iv. Geben Sie das im aufgeführte Passwort ein `Passwords.txt` Datei:

Wenn Sie als root angemeldet sind, ändert sich die Eingabeaufforderung von `$` Bis `#`.

- b. Geben Sie Ein: `run-host-command ipmitool lan print` Zeigt die aktuellen BMC-Konfigurationen für die Appliance an.
2. Wenn der SG6000-CN-Controller ausreichend funktioniert, um ein kontrolliertes Herunterfahren zu ermöglichen, fahren Sie den SG6000-CN-Controller herunter.

"Fahren Sie den SG6000-CN-Controller herunter"

3. Wenn eine der Netzwerkschnittstellen auf dieser StorageGRID-Appliance für DHCP konfiguriert ist, müssen Sie möglicherweise die permanenten DHCP-Lease-Zuordnungen auf den DHCP-Servern aktualisieren, um auf die MAC-Adressen der Ersatz-Appliance zu verweisen. Das Update stellt sicher, dass der Appliance die erwarteten IP-Adressen zugewiesen werden. Siehe "[Aktualisieren Sie die MAC-Adressenverweise](#)".
4. Entfernen und ersetzen Sie den SG6000-CN-Controller:
 - a. Beschriften Sie die Kabel und trennen Sie dann die Kabel und alle SFP+ oder SFP28 Transceiver.



Um Leistungseinbußen zu vermeiden, sollten Sie die Kabel nicht verdrehen, falten, zusammendrücken oder treten.
 - b. Entfernen Sie den fehlerhaften Controller aus dem Schrank oder Rack.
 - c. Setzen Sie den Ersatzcontroller in den Schrank oder Rack ein.
 - d. Ersetzen Sie die Kabel und alle SFP+ oder SFP28 Transceiver.
 - e. Schalten Sie den Controller ein, und überwachen Sie die Controller-LEDs und die Boot-Codes.
5. Wenn die Appliance, bei der Sie den Controller ausgetauscht haben, zur Verschlüsselung von Daten einen Schlüsselverwaltungsserver (KMS) verwendet hat, ist möglicherweise eine zusätzliche Konfiguration erforderlich, bevor der Node dem Grid beitreten kann. Wenn der Node nicht automatisch dem Grid hinzugefügt wird, stellen Sie sicher, dass die folgenden Konfigurationseinstellungen auf den neuen Controller übertragen wurden, und konfigurieren Sie manuell alle Einstellungen, für die nicht die erwartete Konfiguration vorhanden ist:
 - "[Netzwerkverbindungen konfigurieren](#)"
 - "[Konfigurieren Sie StorageGRID-IP-Adressen](#)"
 - "[Konfigurieren Sie die Node-Verschlüsselung für die Appliance](#)"
6. Melden Sie sich bei der Appliance mit dem ausgetauschten Controller an:
 - a. Geben Sie den folgenden Befehl ein: `ssh admin@grid_node_IP`
 - b. Geben Sie das im aufgeführte Passwort ein `passwords.txt` Datei:
 - c. Geben Sie den folgenden Befehl ein, um zum Root zu wechseln: `su -`
 - d. Geben Sie das im aufgeführte Passwort ein `passwords.txt` Datei:
7. Stellen Sie die BMC-Netzwerkverbindung für die Appliance wieder her. Es gibt zwei Möglichkeiten:
 - Verwenden Sie statische IP, Netzmaske und Gateway
 - Verwenden Sie DHCP, um eine IP, eine Netzmaske und ein Gateway zu erhalten
 - i. Geben Sie zum Wiederherstellen der BMC-Konfiguration für die Verwendung einer statischen IP, Netzmaske und eines Gateways die folgenden Befehle ein:

```
run-host-command ipmitool lan set 1 ipsrc static
```

```
run-host-command ipmitool lan set 1 ipaddr Appliance_IP
```

```
run-host-command ipmitool lan set 1 netmask Netmask_IP
```

```
run-host-command ipmitool lan set 1 defgw ipaddr Default_gateway
```

- i. Geben Sie den folgenden Befehl ein, um die BMC-Konfiguration so wiederherzustellen, dass DHCP zum Abrufen einer IP, einer Netmask und eines Gateways verwendet wird:

```
run-host-command ipmitool lan set 1 ipsrc dhcp
```

8. Stellen Sie nach dem Wiederherstellen der BMC-Netzwerkverbindung eine Verbindung zur BMC-Schnittstelle her, um die zusätzlich angewendete benutzerdefinierte BMC-Konfiguration zu prüfen und wiederherzustellen. Sie sollten beispielsweise die Einstellungen für SNMP-Trap-Ziele und E-Mail-Benachrichtigungen bestätigen. Siehe ["Konfigurieren Sie die BMC-Schnittstelle"](#).
9. Vergewissern Sie sich, dass der Appliance-Node im Grid Manager angezeigt wird und keine Meldungen angezeigt werden.

Nach dem Austausch des Teils senden Sie das fehlerhafte Teil an NetApp zurück, wie in den mit dem Kit gelieferten RMA-Anweisungen beschrieben. Siehe ["Teilerückgabe Austausch"](#) Seite für weitere Informationen.

Verwandte Informationen

["Installieren Sie SG6000-CN im Schrank oder Rack"](#)

["Statusanzeigen anzeigen anzeigen anzeigen"](#)

["Anzeigen von Boot-Codes für SG6000-CN-Controller"](#)

Tauschen Sie ein oder beide Netzteile im SG6000-CN Controller aus

Der SG6000-CN Controller verfügt über zwei Netzteile für Redundanz. Wenn eines der Netzteile ausfällt, müssen Sie es so schnell wie möglich ersetzen, um sicherzustellen, dass der Compute-Controller über redundante Stromversorgung verfügt. Beide im Controller ausgeführten Netzteile müssen das gleiche Modell und die gleiche Stromleistung aufweisen.

Bevor Sie beginnen

- Sie haben den physischen Standort im Datacenter des Controllers ermittelt und das zu ersetzende Netzteil verwendet.

["Lokalisierung des Controllers in einem Rechenzentrum"](#)

- Wenn Sie nur ein Netzteil ersetzen:
 - Sie haben das Ersatznetzteil entpackt und sichergestellt, dass es das gleiche Modell und die gleiche Stromleistung wie das Netzteil ist, das Sie ersetzen.
 - Sie haben bestätigt, dass das andere Netzteil installiert ist und in Betrieb ist.
- Wenn Sie beide Netzteile gleichzeitig ersetzen:
 - Sie haben die Ersatz-Netzteile entpackt und sichergestellt, dass sie das gleiche Modell und die gleiche Wattzahl haben.

Über diese Aufgabe

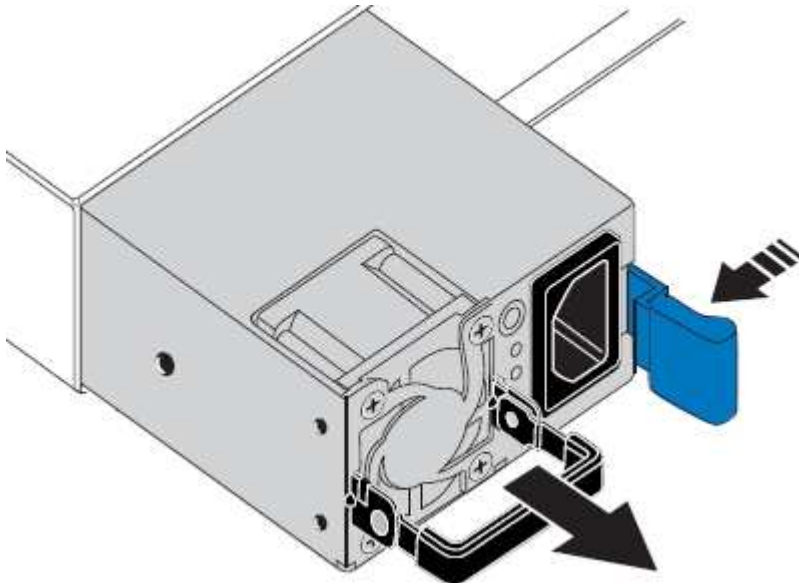
Die Abbildung zeigt die beiden Netzteile des SG6000-CN Controllers, auf die über die Rückseite des Controllers zugegriffen werden kann. Gehen Sie folgendermaßen vor, um ein oder beide Netzteile zu ersetzen. Wenn Sie beide Netzteile austauschen, müssen Sie zunächst ein kontrolliertes Herunterfahren des Geräts

durchführen.



Schritte

1. Wenn Sie nur ein Netzteil ersetzen, müssen Sie das Gerät nicht herunterfahren. Wechseln Sie zum [Ziehen Sie das Netzkabel ab](#) Schritt: Wenn Sie beide Netzteile gleichzeitig ersetzen, gehen Sie folgendermaßen vor, bevor Sie die Netzkabel abziehen:
 - a. ["Schalten Sie das Gerät aus"](#).
2. [\[\[Trenne den Netzstecker_Power_cordel, Start=2\]\]](#) Trennen Sie das Netzkabel von jedem zu ersetzenden Netzteil.
3. Den Nockengriff an der ersten zu ersetzenden Versorgung anheben.
4. Drücken Sie auf den blauen Riegel, und ziehen Sie das Netzteil heraus.

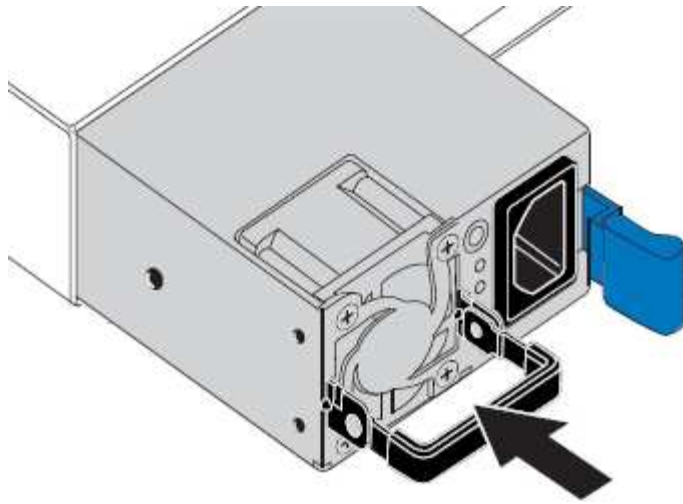


5. Schieben Sie das Ersatznetzteil mit der blauen Verriegelung nach rechts in das Gehäuse.



Beide Netzteile müssen das gleiche Modell und die gleiche Wattzahl haben.

Stellen Sie sicher, dass sich die blaue Verriegelung auf der rechten Seite befindet, wenn Sie die Ersatzeinheit einschieben.



6. Drücken Sie den Nockengriff nach unten, um die Ersatzstromversorgung zu sichern.
7. Wenn Sie beide Netzteile austauschen, wiederholen Sie die Schritte 2 bis 6, um das zweite Netzteil auszutauschen.
8. ["Schließen Sie die Stromkabel an die ersetzten Geräte an, und wenden Sie Strom an".](#)

Nach dem Austausch des Teils senden Sie das fehlerhafte Teil an NetApp zurück, wie in den mit dem Kit gelieferten RMA-Anweisungen beschrieben. Siehe ["Teilerückgabe Austausch"](#) Seite für weitere Informationen.

Controller im Rack austauschen

Entfernen Sie den SG6000-CN Controller aus dem Schrank oder Rack

Entfernen Sie den SG6000-CN-Controller aus einem Schrank oder Rack, um auf die obere Abdeckung zuzugreifen oder um den Controller an einen anderen Ort zu bewegen.

Bevor Sie beginnen

- Sie verfügen über Etiketten, um jedes Kabel zu identifizieren, das mit dem SG6000-CN-Controller verbunden ist.
- Der SG6000-CN-Controller ist in einem physischen Standort untergebracht, an dem Wartungsarbeiten im Datacenter durchgeführt werden.

["Controller im Datacenter finden"](#)

- Sie haben den SG6000-CN-Controller heruntergefahren.

["Fahren Sie den SG6000-CN-Controller herunter"](#)



Fahren Sie den Controller nicht mit dem Netzschalter herunter.

Schritte

1. Kennzeichnen und trennen Sie die Controller-Stromkabel.
2. Wickeln Sie das Gurt-Ende des ESD-Armbands um Ihr Handgelenk, und befestigen Sie das Clip-Ende auf einer Metallmasse, um eine statische Entladung zu verhindern.
3. Beschriften und trennen Sie dann die Controller-Datenkabel und alle SFP+ oder SFP28-Transceiver.



Um Leistungseinbußen zu vermeiden, sollten Sie die Kabel nicht verdrehen, falten, zusammendrücken oder treten.

4. Lösen Sie die beiden unverlierbaren Schrauben an der Vorderseite des Controllers.



5. Schieben Sie den SG6000-CN-Controller nach vorn aus dem Rack, bis die Befestigungsschienen vollständig ausgefahren sind, und hören Sie, dass die Verriegelungen auf beiden Seiten einrasten.

Die obere Abdeckung des Controllers ist zugänglich.

6. Optional: Wenn Sie den Controller vollständig aus dem Schrank oder Rack entfernen, befolgen Sie die Anweisungen für den Schienensatz, um den Controller aus den Schienen zu entfernen.

Nach dem Austausch des Teils senden Sie das fehlerhafte Teil an NetApp zurück, wie in den mit dem Kit gelieferten RMA-Anweisungen beschrieben. Siehe ["Teilerückgabe Austausch"](#) Seite für weitere Informationen.

Verwandte Informationen

["Entfernen Sie die SG6000-CN Controller-Abdeckung"](#)

Installieren Sie den SG6000-CN Controller wieder in den Schrank oder Rack

Setzen Sie den Controller nach Abschluss der Hardwarewartung in ein Rack oder Rack ein.

Bevor Sie beginnen

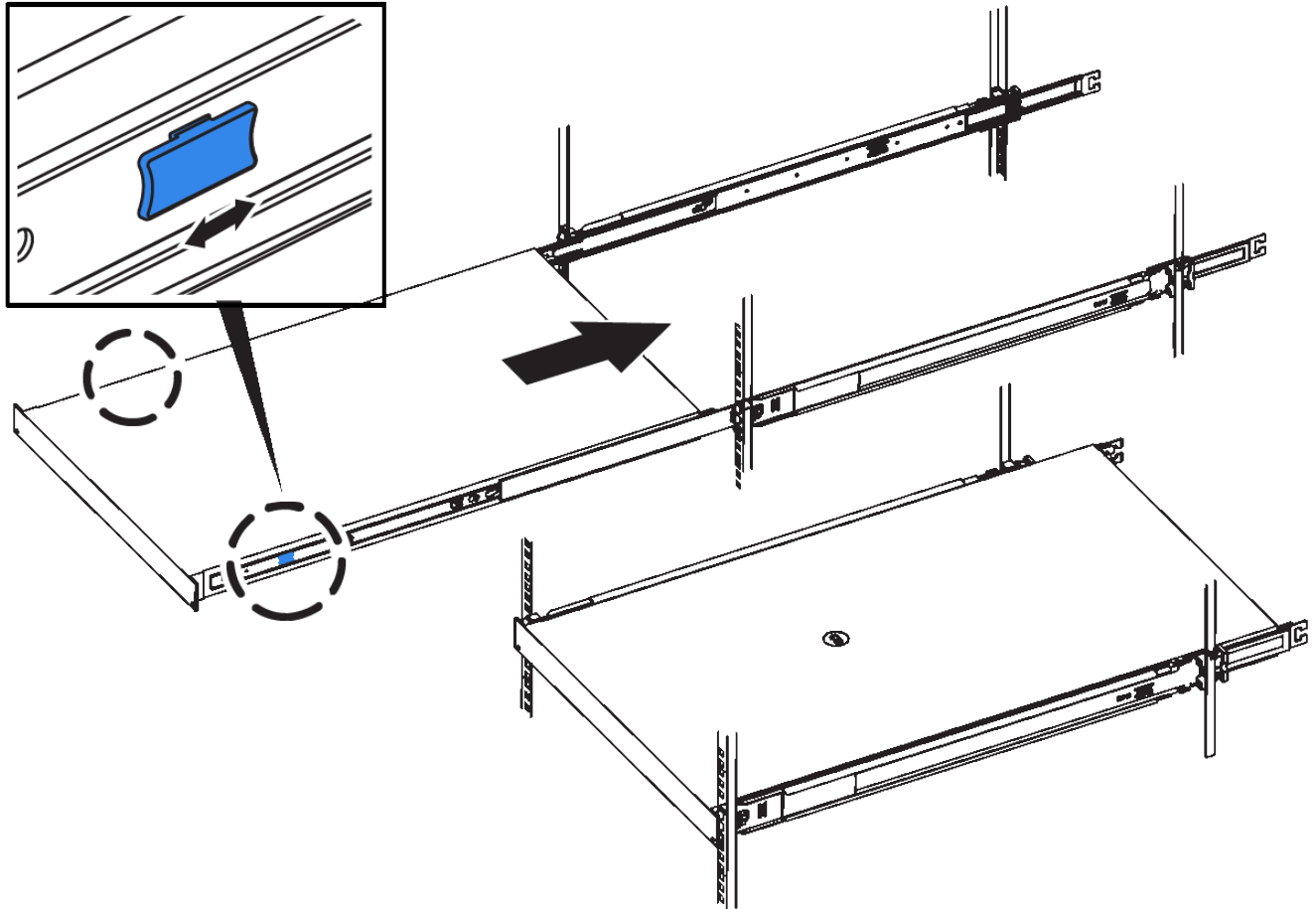
Sie haben die Controller-Abdeckung wieder installiert.

["Bringen Sie die SG6000-CN Controller-Abdeckung wieder an"](#)

Schritte

1. Durch Drücken der blauen Schiene werden beide Rack-Schienen gleichzeitig freigegeben, und der SG6000-CN Controller in das Rack schieben, bis er vollständig eingesetzt ist.

Wenn Sie den Controller nicht weiter bewegen können, ziehen Sie die blauen Laschen auf beiden Seiten des Chassis, um den Controller vollständig einzuschieben.



Bringen Sie die Frontverkleidung erst an, nachdem Sie den Controller eingeschaltet haben.

- Ziehen Sie die unverlierbaren Schrauben an der Vorderseite des Controllers fest, um den Controller im Rack zu befestigen.



- Wickeln Sie das Gurt-Ende des ESD-Armbands um Ihr Handgelenk, und befestigen Sie das Clip-Ende auf einer Metallmasse, um eine statische Entladung zu verhindern.
- Schließen Sie die Controller-Datenkabel und alle SFP+- oder SFP28-Transceiver wieder an.



Um Leistungseinbußen zu vermeiden, sollten Sie die Kabel nicht verdrehen, falten, zusammendrücken oder treten.

["Kabelgerät \(SG6000\)"](#)

- Schließen Sie die Controller-Stromkabel wieder an.

["Anschließen des Netzes und Anwenden der Stromversorgung \(SG6000\)"](#)

Nachdem Sie fertig sind

Der Controller kann neu gestartet werden.

"Schalten Sie den SG6000-CN Controller ein, und überprüfen Sie den Betrieb"

Bringen Sie die Controllerabdeckung wieder an

Entfernen Sie die SG6000-CN Controller-Abdeckung

Entfernen Sie die Controllerabdeckung, um zu Wartungszwecken auf interne Komponenten zuzugreifen.

Bevor Sie beginnen

Entfernen Sie den Controller aus dem Schrank oder Rack, um auf die obere Abdeckung zuzugreifen.

"Entfernen Sie den SG6000-CN Controller aus dem Schrank oder Rack"

Schritte

1. Stellen Sie sicher, dass die Verriegelung der SG6000-CN-Controllerabdeckung nicht verriegelt ist. Falls erforderlich, drehen Sie die blaue Kunststoffverriegelung um eine Vierteldrehung in die Entsperrungsrichtung, wie auf der Verriegelung gezeigt.
2. Drehen Sie den Riegel nach oben und zurück zur Rückseite des SG6000-CN Controller-Chassis, bis er anhält. Heben Sie dann die Abdeckung vorsichtig vom Chassis an, und legen Sie sie beiseite.



Wickeln Sie das Riemen eines ESD-Armbands um Ihr Handgelenk, und befestigen Sie das Clip-Ende auf einer Metallmasse, um eine statische Entladung zu verhindern, wenn Sie im SG6000-CN-Controller arbeiten.

Nach dem Austausch des Teils senden Sie das fehlerhafte Teil an NetApp zurück, wie in den mit dem Kit gelieferten RMA-Anweisungen beschrieben. Siehe "[Teilerückgabe Austausch](#)" Seite für weitere Informationen.

Verwandte Informationen

"[Entfernen Sie den Fibre Channel HBA](#)"

Bringen Sie die SG6000-CN Controller-Abdeckung wieder an

Setzen Sie die Controllerabdeckung wieder ein, wenn die interne Hardwarewartung abgeschlossen ist.

Bevor Sie beginnen

Sie haben alle Wartungsarbeiten im Controller abgeschlossen.

Schritte

1. Halten Sie bei geöffneter Abdeckungsverriegelung die Abdeckung über dem Gehäuse und richten Sie die Öffnung in der oberen Abdeckung an dem Stift im Gehäuse aus. Wenn die Abdeckung ausgerichtet ist, senken Sie sie auf das Gehäuse ab.



2. Drehen Sie die Verriegelung nach vorne und unten, bis sie anhält und die Abdeckung vollständig im Gehäuse sitzt. Stellen Sie sicher, dass an der Vorderkante der Abdeckung keine Lücken vorhanden sind.

Wenn die Abdeckung nicht vollständig eingesetzt ist, können Sie den SG6000-CN-Controller möglicherweise nicht in das Rack schieben.

3. Optional: Drehen Sie die blaue Kunststoffverriegelung um eine Vierteldrehung in die Schlossrichtung, wie auf der Verriegelung gezeigt, um sie zu verriegeln.

Nachdem Sie fertig sind

Setzen Sie den Controller wieder in den Schrank oder Rack ein.

["Installieren Sie den SG6000-CN Controller wieder in den Schrank oder Rack"](#)

Tauschen Sie den Fibre-Channel-HBA in den SG6000-CN-Controller aus

Überprüfen Sie, ob der Fibre-Channel-HBA ersetzt werden soll

Wenn Sie sich nicht sicher sind, welcher Fibre Channel-Host Bus Adapter (HBA) ersetzt werden soll, führen Sie dieses Verfahren aus, um ihn zu identifizieren.

Bevor Sie beginnen

- Sie haben die Seriennummer der Speicher-Appliance oder SG6000-CN-Controller, wo der Fibre Channel HBA ersetzt werden muss.



Wenn die Seriennummer der Speicheranwendung, die den Fibre-Channel-HBA enthält, den Sie ersetzen, mit dem Buchstaben Q beginnt, wird sie nicht im Grid Manager aufgeführt. Sie müssen die an der Vorderseite der einzelnen SG6000-CN-Controller im Rechenzentrum angebrachten Tags überprüfen, bis Sie eine Übereinstimmung finden.

- Sie sind mit einem bei Grid Manager angemeldet "[Unterstützter Webbrowser](#)".

Schritte

1. Wählen Sie im Grid Manager die Option **NODES** aus.
2. Wählen Sie in der Tabelle auf der Seite Knoten einen Appliance Storage Node aus.
3. Wählen Sie die Registerkarte **Hardware** aus.

Überprüfen Sie im Abschnitt StorageGRID-Gerät die Seriennummer * des Chassis für die Speichergeräte* und die Seriennummer für den Rechencontroller*. Finden Sie heraus, ob eine dieser Seriennummern der Storage Appliance entspricht, an der Sie den Fibre Channel HBA ersetzen. Wenn eine der Seriennummern übereinstimmt, haben Sie die richtige Appliance gefunden.

StorageGRID Appliance

Appliance model: ?	SG5660	
Storage controller name: ?	StorageGRID-SGA-Lab11	
Storage controller A management IP: ?	10.224.2.192	
Storage controller WWID: ?	600a098000a4a707000000005e8ed5fd	
Storage appliance chassis serial number: ?	1142FG000135	
Storage controller firmware version: ?	08.40.60.01	
Storage hardware: ?	Nominal	
Storage controller failed drive count: ?	0	
Storage controller A: ?	Nominal	
Storage controller power supply A: ?	Nominal	
Storage controller power supply B: ?	Nominal	
Storage data drive type: ?	NL-SAS HDD	
Storage data drive size: ?	2.00 TB	
Storage RAID mode: ?	RAID6	
Storage connectivity: ?	Nominal	
Overall power supply: ?	Nominal	
Compute controller serial number: ?	SV54365519	
Compute controller CPU temperature: ?	Nominal	
Compute controller chassis temperature: ?	Nominal	

Storage shelves

Shelf chassis serial number ?	Shelf ID ?	Shelf status ?	IOM status ?
SN SV13304553	0	Nominal	N/A

- Wenn der Abschnitt StorageGRID-Appliance nicht angezeigt wird, ist der ausgewählte Node keine StorageGRID-Appliance. Wählen Sie einen anderen Knoten in der Strukturansicht aus.
 - Wenn das Appliance-Modell nicht SG6060 oder SG6060X ist, wählen Sie einen anderen Node aus der Baumstruktur aus.
 - Wenn die Seriennummern nicht übereinstimmen, wählen Sie einen anderen Knoten aus der Strukturansicht aus.
4. Nachdem Sie den Node gefunden haben, an dem der Fibre Channel HBA ausgetauscht werden muss, notieren Sie die BMC IP-Adresse des Computing-Controllers im Abschnitt „StorageGRID Appliance“.

Sie können diese IP-Adresse verwenden, um die LED für die Identifikation des Computing-Controllers

einzuschalten, um Ihnen bei der Suche nach der Appliance im Datacenter zu helfen.

["Schalten Sie die Controller-ID-LED ein und aus"](#)

Verwandte Informationen

["Entfernen Sie den Fibre Channel HBA"](#)

Entfernen Sie den Fibre Channel HBA

Möglicherweise müssen Sie den Fibre-Channel-Hostbus-Adapter (HBA) im SG6000-CN-Controller ersetzen, wenn dieser nicht optimal funktioniert oder wenn er ausgefallen ist.

Bevor Sie beginnen

- Sie haben den richtigen Fibre Channel HBA für den Austausch.
- Das ist schon ["Festgestellt, welcher SG6000-CN-Controller den zu ersetzenden Fibre-Channel-HBA enthält"](#).
- Das ist schon ["Physikalischer Standort des SG6000-CN-Controllers"](#) Im Datacenter zu ermöglichen.
- Das ist schon ["Fahren Sie den SG6000-CN-Controller herunter"](#).



Vor dem Entfernen des Controllers aus dem Rack ist ein kontrolliertes Herunterfahren erforderlich.

- Das ist schon ["Controller aus Schrank oder Rack entfernt"](#).
- Das ist schon ["Die Controllerabdeckung entfernt"](#).

Über diese Aufgabe

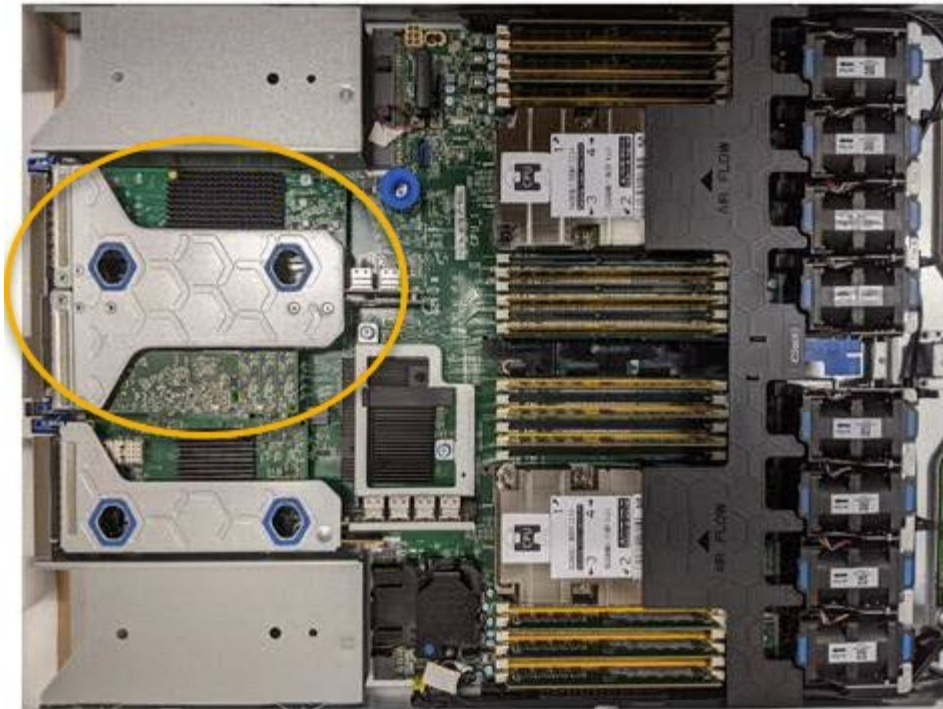
Um Serviceunterbrechungen zu vermeiden, vergewissern Sie sich, dass alle anderen Storage-Nodes mit dem Grid verbunden sind, bevor Sie den Austausch des Fibre Channel-HBA starten oder den Adapter während eines geplanten Wartungsfensters austauschen, wenn die Zeiten der Serviceunterbrechung normalerweise zu erwarten sind. Weitere Informationen finden Sie unter ["Monitoring der Verbindungsstatus der Nodes"](#).



Wenn Sie jemals eine ILM-Regel verwendet haben, die nur eine Kopie eines Objekts erstellt, müssen Sie den Fibre Channel HBA während eines geplanten Wartungsfensters ersetzen. Andernfalls verlieren Sie während dieses Verfahrens vorübergehend den Zugriff auf diese Objekte. + Siehe Informationen über ["Warum sollten Sie die Single-Copy-Replizierung nicht verwenden"](#).

Schritte

1. Wickeln Sie das Gurt-Ende des ESD-Armbands um Ihr Handgelenk, und befestigen Sie das Clip-Ende auf einer Metallmasse, um eine statische Entladung zu verhindern.
2. Suchen Sie die Riserbaugruppe auf der Rückseite des Controllers, der den Fibre Channel HBA enthält.



3. Fassen Sie die Riserbaugruppe durch die blau markierten Löcher und heben Sie sie vorsichtig nach oben. Bewegen Sie die Riser-Baugruppe zur Vorderseite des Gehäuses, während Sie sie anheben, damit die externen Anschlüsse der installierten Adapter das Gehäuse löschen können.
4. Legen Sie die Riser-Karte auf eine flache antistatische Oberfläche, wobei der Metallrahmen nach unten zeigt, um auf die Adapter zuzugreifen.



In der Riserbaugruppe befinden sich zwei Adapter: Ein Fibre-Channel-HBA und ein Ethernet-Netzwerkadapter. Der Fibre Channel HBA wird in der Abbildung angezeigt.

5. Öffnen Sie die blaue Adapterverriegelung (eingekreist), und entfernen Sie den Fibre Channel HBA vorsichtig aus der Riserbaugruppe. Den Adapter leicht einrocken, um ihn aus dem Anschluss zu entfernen. Verwenden Sie keine übermäßige Kraft.
6. Setzen Sie den Adapter auf eine flache antistatische Oberfläche.

Nachdem Sie fertig sind

"Installieren Sie den Ersatz-Fibre-Channel-HBA".

Nach dem Austausch des Teils senden Sie das fehlerhafte Teil an NetApp zurück, wie in den mit dem Kit

gelieferten RMA-Anweisungen beschrieben. Siehe ["Teilerückgabe Austausch"](#) Seite für weitere Informationen.

Installieren Sie den Fibre Channel HBA neu

Der Ersatz-Fibre Channel HBA wird an demselben Standort installiert wie der zuvor entfernte.

Bevor Sie beginnen

- Sie haben den richtigen Fibre Channel HBA für den Austausch.
- Sie haben den vorhandenen Fibre Channel HBA entfernt.

["Entfernen Sie den Fibre Channel HBA"](#)

Schritte

1. Wickeln Sie das Gurt-Ende des ESD-Armbands um Ihr Handgelenk, und befestigen Sie das Clip-Ende auf einer Metallmasse, um eine statische Entladung zu verhindern.
2. Entfernen Sie den Ersatz-Fibre-Channel-HBA aus der Verpackung.
3. Richten Sie den Fibre Channel-HBA mit seinem Anschluss an der Riserbaugruppe aus, und drücken Sie dann vorsichtig den Adapter in den Anschluss, bis er vollständig sitzt.



In der Riserbaugruppe befinden sich zwei Adapter: Ein Fibre-Channel-HBA und ein Ethernet-Netzwerkadapter. Der Fibre Channel HBA wird in der Abbildung angezeigt.

4. Suchen Sie die Ausrichtbohrung an der Riserbaugruppe (eingekreist), die mit einem Führungsstift auf der Systemplatine ausgerichtet ist, um die korrekte Positionierung der Riserbaugruppe zu gewährleisten.



5. Positionieren Sie die Riserbaugruppe im Gehäuse, und stellen Sie sicher, dass sie am Anschluss und Führungsstift auf der Systemplatine ausgerichtet ist. Setzen Sie dann die Riserbaugruppe ein.
6. Drücken Sie die Riserbaugruppe vorsichtig entlang der Mittellinie neben den blau markierten Löchern, bis sie vollständig sitzt.
7. Entfernen Sie die Schutzkappen von den Fibre Channel HBA-Ports, an denen Sie die Kabel neu installieren.

Nachdem Sie fertig sind

Wenn Sie keine weiteren Wartungsvorgänge im Controller ausführen müssen, setzen Sie die Controllerabdeckung wieder ein.

["Bringen Sie die SG6000-CN Controller-Abdeckung wieder an"](#)

Copyright-Informationen

Copyright © 2024 NetApp. Alle Rechte vorbehalten. Gedruckt in den USA. Dieses urheberrechtlich geschützte Dokument darf ohne die vorherige schriftliche Genehmigung des Urheberrechtinhabers in keiner Form und durch keine Mittel – weder grafische noch elektronische oder mechanische, einschließlich Fotokopieren, Aufnehmen oder Speichern in einem elektronischen Abrufsystem – auch nicht in Teilen, vervielfältigt werden.

Software, die von urheberrechtlich geschütztem NetApp Material abgeleitet wird, unterliegt der folgenden Lizenz und dem folgenden Haftungsausschluss:

DIE VORLIEGENDE SOFTWARE WIRD IN DER VORLIEGENDEN FORM VON NETAPP ZUR VERFÜGUNG GESTELLT, D. H. OHNE JEGLICHE EXPLIZITE ODER IMPLIZITE GEWÄHRLEISTUNG, EINSCHLIESSLICH, JEDOCH NICHT BESCHRÄNKT AUF DIE STILLSCHWEIGENDE GEWÄHRLEISTUNG DER MARKTGÄNGIGKEIT UND EIGNUNG FÜR EINEN BESTIMMTEN ZWECK, DIE HIERMIT AUSGESCHLOSSEN WERDEN. NETAPP ÜBERNIMMT KEINERLEI HAFTUNG FÜR DIREKTE, INDIREKTE, ZUFÄLLIGE, BESONDERE, BEISPIELHAFT SCHÄDEN ODER FOLGESCHÄDEN (EINSCHLIESSLICH, JEDOCH NICHT BESCHRÄNKT AUF DIE BESCHAFFUNG VON ERSATZWAREN ODER -DIENSTLEISTUNGEN, NUTZUNGS-, DATEN- ODER GEWINNVERLUSTE ODER UNTERBRECHUNG DES GESCHÄFTSBETRIEBS), UNABHÄNGIG DAVON, WIE SIE VERURSACHT WURDEN UND AUF WELCHER HAFTUNGSTHEORIE SIE BERUHEN, OB AUS VERTRAGLICH FESTGELEGTER HAFTUNG, VERSCHULDENSUNABHÄNGIGER HAFTUNG ODER DELIKTSHAFTUNG (EINSCHLIESSLICH FAHRLÄSSIGKEIT ODER AUF ANDEREM WEGE), DIE IN IRGEND EINER WEISE AUS DER NUTZUNG DIESER SOFTWARE RESULTIEREN, SELBST WENN AUF DIE MÖGLICHKEIT DERARTIGER SCHÄDEN HINGEWIESEN WURDE.

NetApp behält sich das Recht vor, die hierin beschriebenen Produkte jederzeit und ohne Vorankündigung zu ändern. NetApp übernimmt keine Verantwortung oder Haftung, die sich aus der Verwendung der hier beschriebenen Produkte ergibt, es sei denn, NetApp hat dem ausdrücklich in schriftlicher Form zugestimmt. Die Verwendung oder der Erwerb dieses Produkts stellt keine Lizenzierung im Rahmen eines Patentrechts, Markenrechts oder eines anderen Rechts an geistigem Eigentum von NetApp dar.

Das in diesem Dokument beschriebene Produkt kann durch ein oder mehrere US-amerikanische Patente, ausländische Patente oder anhängige Patentanmeldungen geschützt sein.

ERLÄUTERUNG ZU „RESTRICTED RIGHTS“: Nutzung, Vervielfältigung oder Offenlegung durch die US-Regierung unterliegt den Einschränkungen gemäß Unterabschnitt (b)(3) der Klausel „Rights in Technical Data – Noncommercial Items“ in DFARS 252.227-7013 (Februar 2014) und FAR 52.227-19 (Dezember 2007).

Die hierin enthaltenen Daten beziehen sich auf ein kommerzielles Produkt und/oder einen kommerziellen Service (wie in FAR 2.101 definiert) und sind Eigentum von NetApp, Inc. Alle technischen Daten und die Computersoftware von NetApp, die unter diesem Vertrag bereitgestellt werden, sind gewerblicher Natur und wurden ausschließlich unter Verwendung privater Mittel entwickelt. Die US-Regierung besitzt eine nicht ausschließliche, nicht übertragbare, nicht unterlizenzierbare, weltweite, limitierte unwiderrufliche Lizenz zur Nutzung der Daten nur in Verbindung mit und zur Unterstützung des Vertrags der US-Regierung, unter dem die Daten bereitgestellt wurden. Sofern in den vorliegenden Bedingungen nicht anders angegeben, dürfen die Daten ohne vorherige schriftliche Genehmigung von NetApp, Inc. nicht verwendet, offengelegt, vervielfältigt, geändert, aufgeführt oder angezeigt werden. Die Lizenzrechte der US-Regierung für das US-Verteidigungsministerium sind auf die in DFARS-Klausel 252.227-7015(b) (Februar 2014) genannten Rechte beschränkt.

Markeninformationen

NETAPP, das NETAPP Logo und die unter <http://www.netapp.com/TM> aufgeführten Marken sind Marken von NetApp, Inc. Andere Firmen und Produktnamen können Marken der jeweiligen Eigentümer sein.