



Instandhaltung der SG5700 Hardware

StorageGRID 11.7

NetApp
April 12, 2024

Inhalt

- Instandhaltung der SG5700 Hardware 1
 - SG5700 Appliance warten 1
 - Verfahren zur Wartungskonfiguration 1
 - Hardware-Verfahren 20

Instandhaltung der SG5700 Hardware

SG5700 Appliance warten

Möglicherweise müssen Sie auf dem E2800 Controller die SANtricity OS Software aktualisieren, die Ethernet-Link-Konfiguration des E5700SG Controllers ändern, den E2800 Controller oder den E5700SG Controller austauschen oder bestimmte Komponenten ersetzen. Bei den in diesem Abschnitt beschriebenen Verfahren wird davon ausgegangen, dass die Appliance bereits als Storage-Node in einem StorageGRID-System bereitgestellt wurde.

In diesem Abschnitt werden spezifische Verfahren zur Wartung Ihrer SG5700 Appliance beschrieben.

Siehe ["Allgemeine Verfahren"](#) Für Wartungsverfahren, die von allen Geräten verwendet werden.

Siehe ["Richten Sie die Hardware ein"](#) Für Wartungsverfahren, die auch während der Erstinstallation und -Konfiguration der Appliance durchgeführt werden.

Verfahren zur Wartungskonfiguration

Upgrade von SANtricity OS auf Storage Controller

Um die optimale Funktion des Storage Controllers sicherzustellen, müssen Sie auf die neueste Wartungsversion des SANtricity-Betriebssystems aktualisieren, das für Ihre StorageGRID Appliance geeignet ist.

Konsultieren Sie die ["NetApp Interoperabilitäts-Matrix-Tool \(IMT\)"](#) Um zu bestimmen, welche Version Sie verwenden sollen.

Laden Sie die neue Datei für die SANtricity OS Software von herunter ["NetApp Downloads mit StorageGRID Appliance"](#).

Verwenden Sie eines der folgenden Verfahren, das auf der derzeit installierten Version von SANtricity OS basiert:

- Wenn der Storage-Controller SANtricity OS 08.42.20.00 (11.42) oder eine neuere Version verwendet, führen Sie das Upgrade mit dem Grid Manager durch.

["Aktualisieren Sie SANtricity OS auf Storage-Controllern mit Grid Manager"](#)

- Wenn der Storage-Controller eine SANtricity OS-Version verwendet, die älter als 08.42.20.00 ist (11.42), führen Sie das Upgrade im Wartungsmodus durch.

["Aktualisieren Sie SANtricity OS auf einem E2800 Controller mithilfe des Wartungsmodus"](#)

Aktualisieren Sie SANtricity OS auf Storage-Controllern mit Grid Manager

Bei Storage-Controllern, die derzeit SANtricity OS 08.42.20.00 (11.42) oder eine neuere Version verwenden, müssen Sie zum Anwenden eines Upgrades den Grid-Manager

verwenden.

Bevor Sie beginnen

- Sie haben den konsultiert "[NetApp Interoperabilitäts-Matrix-Tool \(IMT\)](#)" Um sicherzustellen, dass die für das Upgrade verwendete SANtricity OS-Version mit Ihrer Appliance kompatibel ist.
- Sie haben die "[Berechtigung für Wartung oder Root-Zugriff](#)".
- Sie sind mit einem bei Grid Manager angemeldet "[Unterstützter Webbrowser](#)".
- Sie haben die Provisionierungs-Passphrase.
- Sie haben Zugriff auf "[NetApp Downloads mit StorageGRID Appliance](#)".

Über diese Aufgabe

Andere Software-Updates (StorageGRID Software-Upgrade oder Hotfix) können erst nach Abschluss des SANtricity OS Upgrades durchgeführt werden. Wenn Sie versuchen, vor Abschluss des SANtricity OS-Upgrades einen Hotfix oder ein StorageGRID-Software-Upgrade zu starten, werden Sie zur Upgrade-Seite von SANtricity OS umgeleitet.

Das Verfahren ist erst abgeschlossen, wenn das SANtricity OS Upgrade erfolgreich auf alle zutreffenden Nodes angewendet wurde, die für das Upgrade ausgewählt wurden. Das SANtricity Betriebssystem kann länger als 30 Minuten dauern, bis das Betriebssystem auf jedem Node (sequenziell) und bis zu 90 Minuten zum Neustart jeder StorageGRID Storage Appliance benötigt wird. Alle Nodes in Ihrem Grid, die SANtricity OS nicht verwenden, sind von diesem Verfahren nicht betroffen.



Die folgenden Schritte sind nur anwendbar, wenn Sie den Grid Manager zur Durchführung des Upgrades verwenden. Die Storage Controller in der Appliance können nicht mit dem Grid-Manager aktualisiert werden, wenn die Controller SANtricity OS verwenden, die älter als 08.42.20.00 (11.42) sind.



Mit diesem Verfahren wird der NVSRAM automatisch auf die neueste Version aktualisiert, die mit dem Upgrade des SANtricity-Betriebssystems verknüpft ist. Sie müssen keine separate NVSRAM-Aktualisierungsdatei anwenden.



Stellen Sie sicher, dass Sie den aktuellen StorageGRID-Hotfix installieren, bevor Sie mit diesem Vorgang beginnen. Siehe "[StorageGRID Hotfix Verfahren](#)" Entsprechende Details.

Schritte

1. Laden Sie die neue SANtricity OS Softwaredatei von herunter "[NetApp Downloads mit StorageGRID Appliance](#)".

Achten Sie darauf, die SANtricity Betriebssystemversion für Ihre Storage Controller auszuwählen.

2. Wählen Sie **WARTUNG > System > Software-Update**.

Software update

You can upgrade StorageGRID software, apply a hotfix, or upgrade the SANtricity OS software on StorageGRID storage appliances. NetApp recommends you apply the latest hotfix before and after each software upgrade. Some hotfixes are required to prevent data loss.

StorageGRID upgrade

Upgrade to the next StorageGRID version and apply the latest hotfix for that version.

Upgrade →

StorageGRID hotfix

Apply a hotfix to your current StorageGRID software version.

Apply hotfix →

SANtricity OS update

Update the SANtricity OS software on your StorageGRID storage appliances.

Update →

3. Wählen Sie im Abschnitt SANtricity OS Update die Option **Update** aus.

Die Seite SANtricity OS Upgrade wird angezeigt und enthält die Details zu den einzelnen Appliance-Nodes, einschließlich:

- Node-Name
 - Standort
 - Appliance-Modell
 - Version des SANtricity Betriebssystems
 - Status
 - Status des letzten Upgrades
4. Lesen Sie die Informationen in der Tabelle für alle Upgrade-fähigen Geräte. Vergewissern Sie sich, dass alle Speicher-Controller den Status **nominal** haben. Wenn der Status eines Controllers **Unbekannt** lautet, gehen Sie zu **Nodes > Appliance Node > Hardware**, um das Problem zu untersuchen und zu beheben.
 5. Wählen Sie die Upgrade-Datei für das SANtricity Betriebssystem aus, die Sie von der NetApp Support-Website heruntergeladen haben.
 - a. Wählen Sie **Durchsuchen**.
 - b. Suchen und wählen Sie die Datei aus.
 - c. Wählen Sie **Offen**.

Die Datei wird hochgeladen und validiert. Wenn der Validierungsprozess abgeschlossen ist, wird der Dateiname mit einem grünen Häkchen neben der Schaltfläche **Browse** angezeigt. Ändern Sie den Dateinamen nicht, da er Teil des Überprüfungsprozesses ist.

6. Geben Sie die Provisionierungs-Passphrase ein und wählen Sie **Weiter**.

Ein Warnfeld zeigt an, dass die Verbindung Ihres Browsers vorübergehend unterbrochen wird, da Dienste auf Knoten, die aktualisiert werden, neu gestartet werden.

7. Wählen Sie **Ja**, um die SANtricity OS-Upgrade-Datei auf den primären Admin-Knoten zu übertragen.

Wenn das SANtricity OS Upgrade startet:

- a. Die Integritätsprüfung wird ausgeführt. Dieser Prozess überprüft, dass für keine Nodes der Status „Aufmerksamkeit erforderlich“ angezeigt wird.



Wenn Fehler gemeldet werden, beheben Sie sie, und wählen Sie erneut **Start**.

- b. Die Fortschrittstabelle für das SANtricity OS-Upgrade wird angezeigt. In dieser Tabelle werden alle Storage-Nodes in Ihrem Raster und die aktuelle Phase des Upgrades für jeden Node angezeigt.



In der Tabelle sind alle Appliance Storage-Nodes aufgeführt. Softwarebasierte Storage-Nodes werden nicht angezeigt. Wählen Sie für alle Nodes, die das Upgrade erfordern * genehmigen.

SANtricity OS

Upload files — 2 Upgrade

Approved nodes are added to a queue and upgraded sequentially. Each node can take up to 30 minutes, which includes updating NVSRAM. When the upgrade is complete, the node is rebooted.

Select **Approve all** or approve nodes one at a time. To remove nodes from the queue, select **Remove all** or remove nodes one at a time. If the uploaded file doesn't apply to an approved node, the upgrade process skips that node and moves to the next node in the queue.

Optionally, select **Skip nodes and finish** to end the upgrade and skip any unapproved nodes.

SANtricity OS upgrade file: RCB_11.70.3_280x_6283a64d.dlp

0 out of 3 completed

[Approve all](#) [Remove all](#)

| Node name | Current version | Progress | Stage | Details | Status | Actions |
|-----------------------|-----------------|----------------------------------|----------------------------|---------|---------|-------------------------|
| 10-224-2-24-S1 | 08.40.60.01 | <div style="width: 100%;"></div> | Waiting for you to approve | | Nominal | Approve |
| lab-37-sgws-quanta-10 | 08.73.00.00 | <div style="width: 100%;"></div> | Waiting for you to approve | | Nominal | Approve |
| storage-7 | 98.72.09.00 | <div style="width: 100%;"></div> | Waiting for you to approve | | Nominal | Approve |

[Skip nodes and finish](#)

8. Sortieren Sie die Liste der Knoten wahlweise in aufsteigender oder absteigender Reihenfolge nach:

- Node-Name
- Aktuelle Version
- Fortschritt
- Stufe
- Status

Sie können auch einen Begriff in das Suchfeld eingeben, um nach bestimmten Knoten zu suchen.

9. Genehmigen Sie die Grid-Knoten, die Sie zur Upgrade-Warteschlange hinzufügen möchten. Genehmigte Nodes werden nacheinander aktualisiert.



Genehmigen Sie das SANtricity OS Upgrade für einen Appliance-Speicher-Node nur, wenn Sie sicher sind, dass der Node bereit ist, angehalten und neu gestartet zu werden. Wenn das Upgrade von SANtricity OS auf einem Node genehmigt wird, werden die Services auf diesem Node angehalten und der Upgrade-Prozess beginnt. Wenn die Aktualisierung des Node abgeschlossen ist, wird der Appliance-Node später neu gebootet. Diese Vorgänge können zu Serviceunterbrechungen für Clients führen, die mit dem Node kommunizieren.

- Klicken Sie auf die Schaltfläche **Alle genehmigen**, um alle Speicher-Nodes der SANtricity OS Upgrade-Warteschlange hinzuzufügen.



Wenn die Reihenfolge, in der die Knoten aktualisiert werden, wichtig ist, genehmigen Sie nacheinander Knoten oder Gruppen von Knoten, und warten Sie, bis das Upgrade für jeden Knoten abgeschlossen ist, bevor Sie den nächsten Knoten genehmigen.

- Wählen Sie eine oder mehrere **Genehmigen**-Schaltflächen, um einen oder mehrere Knoten zur SANtricity OS-Upgrade-Warteschlange hinzuzufügen. Die Schaltfläche **approve** ist deaktiviert, wenn der Status nicht nominal ist.

Nachdem Sie **Genehmigen** ausgewählt haben, bestimmt der Upgrade-Prozess, ob der Knoten aktualisiert werden kann. Wenn ein Knoten aktualisiert werden kann, wird er der Upgrade-Warteschlange hinzugefügt.

Bei einigen Nodes wird die ausgewählte Upgrade-Datei absichtlich nicht angewendet. Sie können das Upgrade abschließen, ohne dass Sie ein Upgrade dieser spezifischen Nodes durchführen müssen. Nodes, die absichtlich kein Upgrade durchgeführt wurden, zeigen eine Phase komplett (Upgrade versucht) und geben den Grund an, warum der Node nicht in der Spalte Details aktualisiert wurde.

10. Wenn Sie einen Knoten oder alle Knoten aus der SANtricity OS Upgrade-Warteschlange entfernen möchten, wählen Sie **Entfernen** oder **Alle entfernen**.

Wenn die Phase über Queued hinaus fortschreitet, wird die Schaltfläche **Entfernen** ausgeblendet und Sie können den Knoten nicht mehr aus dem SANtricity OS-Upgrade-Prozess entfernen.

11. Warten Sie, während das SANtricity OS Upgrade auf jeden genehmigten Grid-Node angewendet wird.

- Wenn bei einem Node während der Anwendung des SANtricity OS Upgrades eine Fehlerstufe angezeigt wird, ist das Upgrade für den Node fehlgeschlagen. Mithilfe des technischen Supports müssen Sie das Gerät möglicherweise in den Wartungsmodus versetzen, um es wiederherzustellen.
- Wenn die Firmware auf dem Node zu alt ist, um mit dem Grid-Manager aktualisiert zu werden, wird auf dem Node die Fehlerstufe angezeigt. Darin enthalten sind die Details, die Sie zum Upgrade von SANtricity OS auf dem Node mit dem Wartungsmodus verwenden müssen. Gehen Sie wie folgt vor, um den Fehler zu beheben:
 - i. Verwenden Sie den Wartungsmodus, um ein Upgrade von SANtricity OS auf dem Node durchzuführen, auf dem eine Fehlerstufe angezeigt wird.
 - ii. Verwenden Sie den Grid-Manager, um das SANtricity OS-Upgrade neu zu starten und abzuschließen.

Wenn das SANtricity OS Upgrade auf allen genehmigten Nodes abgeschlossen ist, wird die

Fortschrittstabelle für SANtricity OS Upgrades geschlossen, und ein grünes Banner zeigt die Anzahl der aktualisierten Nodes sowie Datum und Uhrzeit des Upgrades an.

12. Wenn ein Knoten nicht aktualisiert werden kann, notieren Sie sich den Grund, der in der Spalte Details angezeigt wird, und führen Sie die entsprechende Aktion durch.



Das SANtricity OS-Upgrade ist erst abgeschlossen, wenn Sie das SANtricity OS-Upgrade auf allen aufgeführten Storage-Nodes genehmigen.

| Grund | Empfohlene Maßnahmen |
|--|--|
| Storage-Node wurde bereits aktualisiert. | Keine weiteren Maßnahmen erforderlich. |
| Das SANtricity OS Upgrade ist für diesen Node nicht verfügbar. | Der Node verfügt nicht über einen Storage Controller, der vom StorageGRID System gemanagt werden kann. Schließen Sie das Upgrade ab, ohne den Node mit dieser Meldung zu aktualisieren. |
| Die SANtricity OS-Datei ist mit diesem Node nicht kompatibel. | Der Node erfordert eine andere SANtricity OS-Datei als die ausgewählte. Laden Sie nach Abschluss des aktuellen Upgrades die korrekte SANtricity OS-Datei für den Node herunter, und wiederholen Sie den Upgrade-Vorgang. |

13. Wenn Sie die Genehmigung von Nodes beenden und zur Seite SANtricity OS zurückkehren möchten, um einen Upload einer neuen SANtricity OS-Datei zu ermöglichen, gehen Sie wie folgt vor:

- a. Wählen Sie **Knoten überspringen und beenden**.

Es wird eine Warnung angezeigt, in der Sie gefragt werden, ob Sie den Aktualisierungsvorgang wirklich beenden möchten, ohne alle zutreffenden Knoten zu aktualisieren.

- b. Wählen Sie * OK* aus, um zur Seite **SANtricity OS** zurückzukehren.

- c. Wenn Sie bereit sind, mit der Genehmigung von Knoten fortzufahren, [Laden Sie das SANtricity OS herunter](#) Um den Upgrade-Vorgang neu zu starten.



Nodes, die bereits genehmigt und ohne Fehler aktualisiert wurden, werden weiterhin aktualisiert.

14. Wiederholen Sie dieses Upgrade-Verfahren für alle Nodes in einer vollständigen Phase, für die eine andere SANtricity OS Upgrade-Datei erforderlich ist.



Verwenden Sie für alle Nodes, für die der Status als Warnung angezeigt wird, den Wartungsmodus, um das Upgrade durchzuführen.

Verwandte Informationen

["NetApp Interoperabilitäts-Matrix-Tool"](#)

["Aktualisieren Sie SANtricity OS auf einem E2800 Controller mithilfe des Wartungsmodus"](#)

Aktualisieren Sie SANtricity OS auf einem E2800 Controller mithilfe des Wartungsmodus

Für Storage-Controller, die derzeit SANtricity OS verwenden, die älter als 08.42.20.00 (11.42) sind, müssen Sie das Verfahren des Wartungsmodus verwenden, um ein Upgrade durchzuführen.

Bevor Sie beginnen

- Sie haben den konsultiert "[NetApp Interoperabilitäts-Matrix-Tool \(IMT\)](#)" Um sicherzustellen, dass die für das Upgrade verwendete SANtricity OS-Version mit Ihrer Appliance kompatibel ist.
- Sie müssen den E5700SG Controller in platzieren "[Wartungsmodus](#)", Die die Verbindung zum E2800-Controller unterbricht.



In seltenen Fällen kann es vorkommen, dass eine StorageGRID Appliance in den Wartungsmodus versetzt wird, damit die Appliance für den Remote-Zugriff nicht verfügbar ist.

Über diese Aufgabe

Führen Sie keine Upgrades des SANtricity OS bzw. NVSRAM im E-Series Controller auf mehr als einer StorageGRID Appliance gleichzeitig durch.



Wenn Sie mehrere StorageGRID Appliances gleichzeitig aktualisieren, kann dies in Abhängigkeit von Ihrem Implementierungsmodell und den ILM-Richtlinien zu Datenunverfügbarkeit führen.

Schritte

1. Überprüfen Sie, ob das Gerät in ist "[Wartungsmodus](#)".
2. Greifen Sie über ein Service-Laptop auf den SANtricity System Manager zu und melden Sie sich an.
3. Laden Sie die neue SANtricity OS Software-Datei und die NVSRAM-Datei auf den Management-Client herunter.



Das NVSRAM bezieht sich auf die StorageGRID Appliance. Verwenden Sie den Standard-NVSRAM-Download nicht.

4. Folgen Sie den Anweisungen im Leitfaden zum Software- und Firmware-Upgrade *E2800 und E5700 SANtricity* oder der Online-Hilfe von SANtricity System Manager für ein Upgrade der Firmware und des NVSRAM des E2800 Controllers.




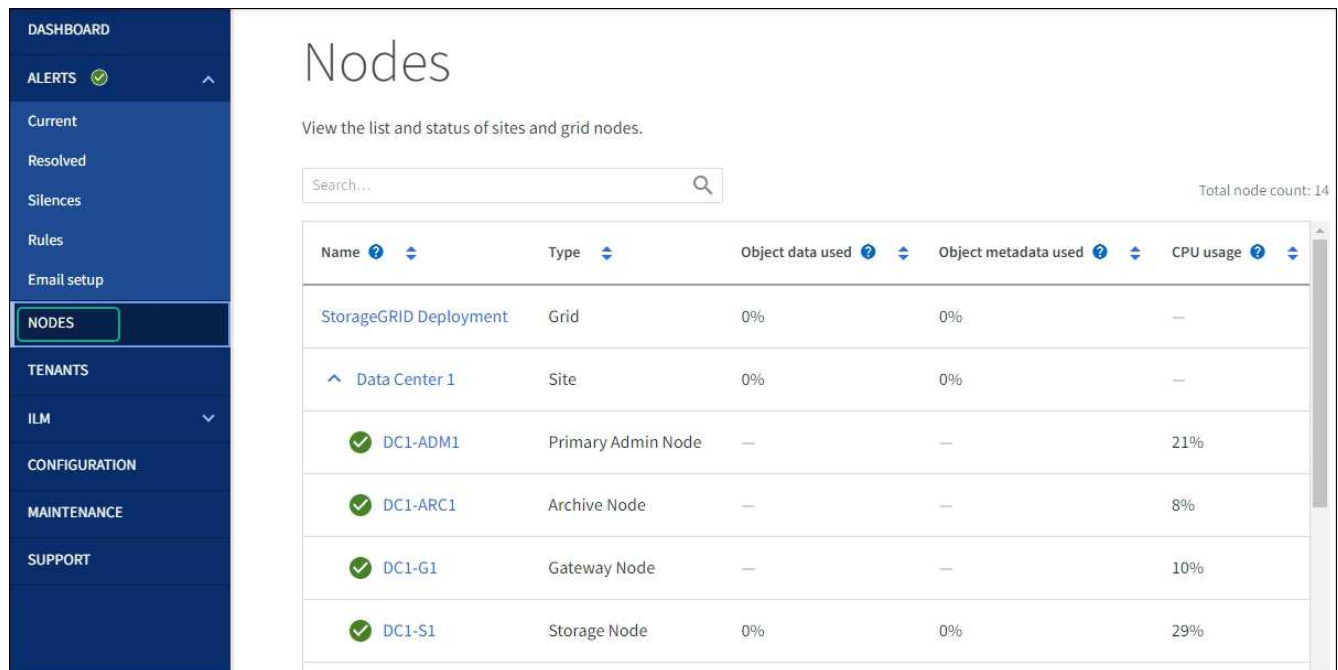
Aktivieren Sie die Upgrade-Dateien sofort. Die Aktivierung darf nicht verzögert werden.

5. Wenn diese Prozedur erfolgreich abgeschlossen ist und Sie weitere durchzuführenden Verfahren haben, während sich der Node im Wartungsmodus befindet, führen Sie sie jetzt aus. Wenn Sie fertig sind oder Fehler auftreten und von vorne beginnen möchten, wählen Sie **Erweitert > Controller neu starten** aus, und wählen Sie dann eine der folgenden Optionen aus:
 - Wählen Sie **Neustart in StorageGRID** aus
 - Wählen Sie **Neustart im Wartungsmodus** aus, um den Controller neu zu starten, wobei der Knoten noch im Wartungsmodus bleibt. Wählen Sie diese Option aus, wenn während des Verfahrens Fehler auftreten und neu starten möchten. Nachdem der Node das Neubooten in den Wartungsmodus abgeschlossen hat, starten Sie den entsprechenden Schritt während des ausgefallenen Verfahrens

neu.



Die Appliance kann bis zu 20 Minuten dauern, bis sie neu gestartet und wieder in das Grid eingesetzt wird. Um zu überprüfen, ob das Neubooten abgeschlossen ist und dass der Node wieder dem Grid beigetreten ist, gehen Sie zurück zum Grid Manager. Auf der Seite Knoten sollte ein normaler Status angezeigt werden (grünes Häkchen-Symbol  Links neben dem Node-Namen) für den Appliance-Node. Dies bedeutet, dass keine Warnmeldungen aktiv sind und der Node mit dem Grid verbunden ist.



Verwandte Informationen

["Aktualisieren Sie SANtricity OS auf Storage-Controllern mit Grid Manager"](#)

Aktualisieren Sie die Laufwerk-Firmware mit SANtricity System Manager

Aktualisieren Sie die Firmware des SG5700-Laufwerks mithilfe der Online-Methode von SANtricity System Manager

Aktualisieren Sie mit der Online-Methode des SANtricity System Managers die Firmware

auf den Laufwerken in Ihrer Appliance, um sicherzustellen, dass Sie über die neuesten Funktionen und Fehlerbehebungen verfügen.

Bevor Sie beginnen

- Die Storage Appliance hat einen optimalen Status.
- Alle Laufwerke haben einen optimalen Status.



Aktualisieren Sie nicht gleichzeitig die Laufwerk-Firmware auf mehr als einer StorageGRID Appliance. Dies kann je nach Bereitstellungsmodell und ILM-Richtlinie zu einer Nichtverfügbarkeit von Daten führen.

Über diese Aufgabe

Die Laufwerke werden nacheinander aktualisiert, während die Appliance I/O-Vorgänge durchführt. Bei dieser Methode müssen Sie das Gerät nicht in den Wartungsmodus versetzen. Allerdings kann die System-Performance beeinträchtigt sein und das Upgrade kann mehrere Stunden länger dauern als die Offline-Methode.



Laufwerke, die zu Volumes ohne Redundanz gehören, müssen mithilfe der Offline-Methode aktualisiert werden. Die Offline-Methode sollte für alle Laufwerke verwendet werden, die mit dem Flash-Lese-Cache verbunden sind, oder für alle Pools oder Volume-Gruppen, die derzeit heruntergestuft sind. Sie müssen die Offline-Methode beim Upgrade von SSD-Laufwerken verwenden.

Schritte

1. Greifen Sie mit einer der folgenden Methoden auf SANtricity System Manager zu:
 - Verwenden Sie das StorageGRID-Appliance-Installationsprogramm, und wählen Sie **Erweitert > SANtricity-Systemmanager**
 - Verwenden Sie den Grid-Manager, und wählen Sie **NODES > Storage Node > SANtricity System Manager** aus
 - Verwenden Sie SANtricity System Manager, indem Sie zur Storage Controller-IP navigieren:

`https://Storage_Controller_IP`
2. Geben Sie bei Bedarf den Benutzernamen und das Kennwort des SANtricity System Manager-Administrators ein.
3. Überprüfen Sie die Version der Laufwerk-Firmware, die derzeit in der Speicher-Appliance installiert ist:
 - a. Wählen Sie im SANtricity System Manager **SUPPORT > Upgrade-Center** aus.
 - b. Wählen Sie unter Laufwerk-Firmware-Upgrade die Option **Upgrade starten** aus.

Auf der Seite Laufwerksfirmware aktualisieren werden die aktuell installierten Laufwerksfirmware-Dateien angezeigt.

- c. Beachten Sie die aktuellen Versionen der Laufwerk-Firmware und die Laufwerkskennungen in der Spalte Aktueller Laufwerk-Firmware.

Upgrade Drive Firmware


1 Select Upgrade Files

Review your current drive firmware and select upgrade files below...

[What do I need to know before upgrading drive firmware?](#)

Current Drive Firmware

| |
|--------------------|
| MS02, KPM51VUG800G |
|--------------------|

Total rows: 1 | 

In diesem Beispiel:

- Die Version der Laufwerk-Firmware lautet **MS02**.
 - Die Laufwerk-ID lautet **KPM51VUG800G**.
- d. Wählen Sie in der Spalte „verbundene Laufwerke“ die Option **Laufwerke anzeigen** aus, um anzuzeigen, wo diese Laufwerke in Ihrem Speichergerät installiert sind.
- e. Schließen Sie das Fenster Upgrade Drive Firmware.
4. Laden Sie das verfügbare Laufwerk-Firmware-Upgrade herunter, und bereiten Sie es vor:
- a. Wählen Sie unter Laufwerk-Firmware-Upgrade **NetApp Support** aus.
 - b. Wählen Sie auf der NetApp Support-Website die Registerkarte **Downloads** aus und wählen Sie dann **E-Series Festplatten-Firmware** aus.
- Die Seite E-Series Festplatten-Firmware wird angezeigt.
- c. Suchen Sie nach jedem in Ihrer Speicheranwendung installierten **Drive Identifier**, und stellen Sie sicher, dass jeder Laufwerkennung die neueste Firmware-Version hat.
 - Wenn die Firmware-Version kein Link ist, hat diese Laufwerkennung die neueste Firmware-Version.
 - Wenn eine oder mehrere Laufwerk-Teilenummern für eine Laufwerksidentifikation aufgeführt sind, ist für diese Laufwerke ein Firmware-Upgrade verfügbar. Sie können einen beliebigen Link auswählen, um die Firmware-Datei herunterzuladen.

PRODUCTS ▾ SYSTEMS ▾ DOCS & KNOWLEDGEBASE ▾ COMMUNITY ▾ DOWNLOADS ▾ TOOLS ▾ CASES ▾ PARTS ▾

Downloads > Firmware > E-Series Disk Firmware

E-Series Disk Firmware

[Download all current E-Series Disk Firmware](#)

| Drive Part Number ▾ | Descriptions ▾ | Drive Identifier ▾ | Firmware Rev. (Download) | Notes and Config Info | Release Date ▾ |
|---------------------|---------------------|--------------------|--------------------------|--|----------------|
| Drive Part Number | Descriptions | KPM51VUG800G | Firmware Rev. (Download) | | |
| E-X4041C | SSD, 800GB, SAS, PI | KPM51VUG800G | MS03 | MS02 Fixes Bug 1194908 MS03 Fixes Bug 1334862 | 04-Sep-2020 |

- d. Wenn eine spätere Firmware-Version aufgeführt wird, wählen Sie den Link im Firmware-Rev. Aus (Download) Spalte zum Herunterladen einer .zip Archiv mit der Firmware-Datei.
 - e. Extrahieren Sie die von der Support-Website heruntergeladenen Archivdateien der Laufwerk-Firmware (entpacken).
5. Installieren Sie das Laufwerk-Firmware-Upgrade:

- a. Wählen Sie im SANtricity System Manager unter Upgrade der Laufwerk-Firmware die Option **Upgrade starten** aus.
- b. Wählen Sie **Durchsuchen** aus, und wählen Sie die neuen Laufwerk-Firmware-Dateien aus, die Sie von der Support-Website heruntergeladen haben.

Die Firmware-Dateien des Laufwerks haben einen ähnlichen Dateinamen wie
D_HUC101212CSS600_30602291_MS01_2800_0002.dlp.

Sie können bis zu vier Laufwerk-Firmware-Dateien auswählen, jeweils eine. Wenn mehrere Firmware-Dateien eines Laufwerks mit demselben Laufwerk kompatibel sind, wird ein Dateikonflikt angezeigt. Legen Sie fest, welche Laufwerk-Firmware-Datei Sie für das Upgrade verwenden möchten, und entfernen Sie die andere.

- c. Wählen Sie **Weiter**.

Select Drives listet die Laufwerke auf, die Sie mit den ausgewählten Firmware-Dateien aktualisieren können.

Es werden nur kompatible Laufwerke angezeigt.

Die ausgewählte Firmware für das Laufwerk wird in der Spalte **vorgeschlagene Firmware** angezeigt. Wenn Sie diese Firmware ändern müssen, wählen Sie **Zurück**.

- d. Wählen Sie **Alle Laufwerke online aktualisieren** – Aktualisieren Sie die Laufwerke, die einen Firmware-Download unterstützen können, während das Speicherarray I/O-Vorgänge verarbeitet Sie müssen die I/O-Vorgänge für die zugehörigen Volumes, die diese Laufwerke verwenden, nicht stoppen, wenn Sie diese Aktualisierungsmethode auswählen.



Ein Online-Upgrade kann mehrere Stunden länger dauern als ein Offline-Upgrade.

- e. Wählen Sie in der ersten Spalte der Tabelle das Laufwerk oder die Laufwerke aus, die aktualisiert werden sollen.

Als Best Practice wird empfohlen, alle Laufwerke desselben Modells auf dieselbe Firmware-Version zu

aktualisieren.

- f. Wählen Sie **Start** und bestätigen Sie, dass Sie das Upgrade durchführen möchten.

Wenn Sie das Upgrade beenden möchten, wählen Sie **Stopp**. Alle derzeit ausgeführten Firmware-Downloads abgeschlossen. Alle nicht gestarteten Firmware-Downloads werden abgebrochen.



Das Anhalten der Laufwerk-Firmware-Aktualisierung kann zu Datenverlust oder nicht verfügbaren Laufwerken führen.

- g. (Optional) um eine Liste der aktualisierten Versionen anzuzeigen, wählen Sie **Protokoll speichern**.

Die Protokolldatei wird im Download-Ordner für Ihren Browser mit dem Namen gespeichert `latest-upgrade-log-timestamp.txt`.

["Beheben Sie bei Bedarf Fehler bei der Aktualisierung der Treiber-Firmware"](#).

Aktualisieren Sie die Firmware des SG5700 Laufwerks mithilfe von SANtricity System Manager im Offline-Modus

Aktualisieren Sie mit der Online-Methode des SANtricity System Managers die Firmware auf den Laufwerken in Ihrer Appliance, um sicherzustellen, dass Sie über die neuesten Funktionen und Fehlerbehebungen verfügen.

Bevor Sie beginnen

- Die Storage Appliance hat einen optimalen Status.
- Alle Laufwerke haben einen optimalen Status.
- Das ist schon ["Versetzen Sie die StorageGRID Appliance in den Wartungsmodus"](#).



Während sich die Appliance im Wartungsmodus befindet, wird die I/O-Aktivität (Eingabe/Ausgabe) für den Storage Controller angehalten, um störende Storage-Vorgänge zu sichern.



Aktualisieren Sie nicht gleichzeitig die Laufwerk-Firmware auf mehr als einer StorageGRID Appliance. Dies kann je nach Bereitstellungsmodell und ILM-Richtlinie zu einer Nichtverfügbarkeit von Daten führen.

Über diese Aufgabe

Die Laufwerke werden parallel aktualisiert, während sich die Appliance im Wartungsmodus befindet. Wenn der Pool oder die Volume-Gruppe keine Redundanz unterstützt oder herabgesetzt ist, müssen Sie die Offline-Methode verwenden, um die Laufwerk-Firmware zu aktualisieren. Sie sollten auch die Offline-Methode für alle Laufwerke verwenden, die mit dem Flash-Lese-Cache oder einem Pool oder einer Volume-Gruppe verbunden sind, die derzeit heruntergestuft ist. Die Offline-Methode aktualisiert die Firmware nur, wenn alle I/O-Aktivitäten auf den zu aktualisierenden Laufwerken angehalten werden. Um die I/O-Aktivität zu beenden, versetzen Sie den Node in den Wartungsmodus.

Die Offline-Methode ist schneller als die Online-Methode und wird deutlich schneller sein, wenn viele Laufwerke in einer einzigen Appliance Upgrades erfordern. Allerdings müssen Nodes außer Betrieb genommen werden. Dies erfordert unter Umständen ein Wartungsfenster und ein Monitoring des Fortschritts. Wählen Sie die Methode aus, die am besten zu Ihren betrieblichen Verfahren passt und die Anzahl der

Laufwerke, die aktualisiert werden müssen.

Schritte

1. Vergewissern Sie sich, dass das Gerät in ist "[Wartungsmodus](#)".
2. Greifen Sie mit einer der folgenden Methoden auf SANtricity System Manager zu:
 - Verwenden Sie das StorageGRID-Appliance-Installationsprogramm, und wählen Sie **Erweitert > SANtricity-Systemmanager**
 - Verwenden Sie den Grid-Manager, und wählen Sie **NODES > Storage Node > SANtricity System Manager** aus
 - Verwenden Sie SANtricity System Manager, indem Sie zur Storage Controller-IP navigieren:

`https://Storage_Controller_IP`

3. Geben Sie bei Bedarf den Benutzernamen und das Kennwort des SANtricity System Manager-Administrators ein.
4. Überprüfen Sie die Version der Laufwerk-Firmware, die derzeit in der Speicher-Appliance installiert ist:
 - a. Wählen Sie im SANtricity System Manager **SUPPORT > Upgrade-Center** aus.
 - b. Wählen Sie unter Laufwerk-Firmware-Upgrade die Option **Upgrade starten** aus.

Auf der Seite Laufwerksfirmware aktualisieren werden die aktuell installierten Laufwerksfirmware-Dateien angezeigt.

- c. Beachten Sie die aktuellen Versionen der Laufwerk-Firmware und die Laufwerkskennungen in der Spalte Aktueller Laufwerk-Firmware.

Upgrade Drive Firmware

1 Select Upgrade Files

Review your current drive firmware and select upgrade files below...

[What do I need to know before upgrading drive firmware?](#)

Current Drive Firmware

| |
|--------------------|
| MS02, KPM51VUG800G |
|--------------------|

Total rows: 1 |

In diesem Beispiel:

- Die Version der Laufwerk-Firmware lautet **MS02**.
 - Die Laufwerk-ID lautet **KPM51VUG800G**.
- d. Wählen Sie in der Spalte „verbundene Laufwerke“ die Option **Laufwerke anzeigen** aus, um anzuzeigen, wo diese Laufwerke in Ihrem Speichergerät installiert sind.

e. Schließen Sie das Fenster Upgrade Drive Firmware.

5. Laden Sie das verfügbare Laufwerk-Firmware-Upgrade herunter, und bereiten Sie es vor:

a. Wählen Sie unter Laufwerk-Firmware-Upgrade **NetApp Support** aus.

b. Wählen Sie auf der NetApp Support-Website die Registerkarte **Downloads** aus und wählen Sie dann **E-Series Festplatten-Firmware** aus.

Die Seite E-Series Festplatten-Firmware wird angezeigt.

c. Suchen Sie nach jedem in Ihrer Speicheranwendung installierten **Drive Identifier**, und stellen Sie sicher, dass jeder Laufwerkennung die neueste Firmware-Version hat.

- Wenn die Firmware-Version kein Link ist, hat diese Laufwerkennung die neueste Firmware-Version.
- Wenn eine oder mehrere Laufwerk-Teilenummern für eine Laufwerksidentifikation aufgeführt sind, ist für diese Laufwerke ein Firmware-Upgrade verfügbar. Sie können einen beliebigen Link auswählen, um die Firmware-Datei herunterzuladen.

| Drive Part Number | Descriptions | Drive Identifier | Firmware Rev. (Download) | Notes and Config Info | Release Date |
|-------------------|---------------------|------------------|--------------------------|--|--------------|
| E-X4041C | SSD, 800GB, SAS, PI | KPM51VUG800G | MS03 | MS02 Fixes Bug 1194908 MS03 Fixes Bug 1334862 | 04-Sep-2020 |

d. Wenn eine spätere Firmware-Version aufgeführt wird, wählen Sie den Link im Firmware-Rev. Aus (Download) Spalte zum Herunterladen einer .zip Archiv mit der Firmware-Datei.

e. Extrahieren Sie die von der Support-Website heruntergeladenen Archivdateien der Laufwerk-Firmware (entpacken).

6. Installieren Sie das Laufwerk-Firmware-Upgrade:

a. Wählen Sie im SANtricity System Manager unter Upgrade der Laufwerk-Firmware die Option **Upgrade starten** aus.

b. Wählen Sie **Durchsuchen** aus, und wählen Sie die neuen Laufwerk-Firmware-Dateien aus, die Sie von der Support-Website heruntergeladen haben.

Die Firmware-Dateien des Laufwerks haben einen ähnlichen Dateinamen wie
D_HUC101212CSS600_30602291_MS01_2800_0002.dlp.

Sie können bis zu vier Laufwerk-Firmware-Dateien auswählen, jeweils eine. Wenn mehrere Firmware-Dateien eines Laufwerks mit demselben Laufwerk kompatibel sind, wird ein Dateikonflikt angezeigt. Legen Sie fest, welche Laufwerk-Firmware-Datei Sie für das Upgrade verwenden möchten, und entfernen Sie die andere.

c. Wählen Sie **Weiter**.

Select Drives listet die Laufwerke auf, die Sie mit den ausgewählten Firmware-Dateien aktualisieren

können.

Es werden nur kompatible Laufwerke angezeigt.

Die ausgewählte Firmware für das Laufwerk wird in der Spalte **vorgeschlagene Firmware** angezeigt. Wenn Sie diese Firmware ändern müssen, wählen Sie **Zurück**.

- d. Wählen Sie **Alle Laufwerke offline aktualisieren (parallel)** – aktualisiert die Laufwerke, die einen Firmware-Download unterstützen können, nur während alle I/O-Aktivitäten auf allen Volumes angehalten werden, die die Laufwerke verwenden.



Sie müssen das Gerät in den Wartungsmodus versetzen, bevor Sie diese Methode verwenden. Sie sollten die Methode **Offline** verwenden, um die Laufwerksfirmware zu aktualisieren.



Wenn Sie die Offline-Aktualisierung (parallel) verwenden möchten, fahren Sie nur dann fort, wenn Sie sicher sind, dass sich das Gerät im Wartungsmodus befindet. Wenn die Appliance nicht in den Wartungsmodus versetzt wird, bevor ein Offline-Update der Laufwerk-Firmware initiiert wird, kann dies zu einem Datenverlust führen.

- e. Wählen Sie in der ersten Spalte der Tabelle das Laufwerk oder die Laufwerke aus, die aktualisiert werden sollen.

Als Best Practice wird empfohlen, alle Laufwerke desselben Modells auf dieselbe Firmware-Version zu aktualisieren.

- f. Wählen Sie **Start** und bestätigen Sie, dass Sie das Upgrade durchführen möchten.

Wenn Sie das Upgrade beenden möchten, wählen Sie **Stopp**. Alle derzeit ausgeführten Firmware-Downloads abgeschlossen. Alle nicht gestarteten Firmware-Downloads werden abgebrochen.



Das Anhalten der Laufwerk-Firmware-Aktualisierung kann zu Datenverlust oder nicht verfügbaren Laufwerken führen.


- g. (Optional) um eine Liste der aktualisierten Versionen anzuzeigen, wählen Sie **Protokoll speichern**.

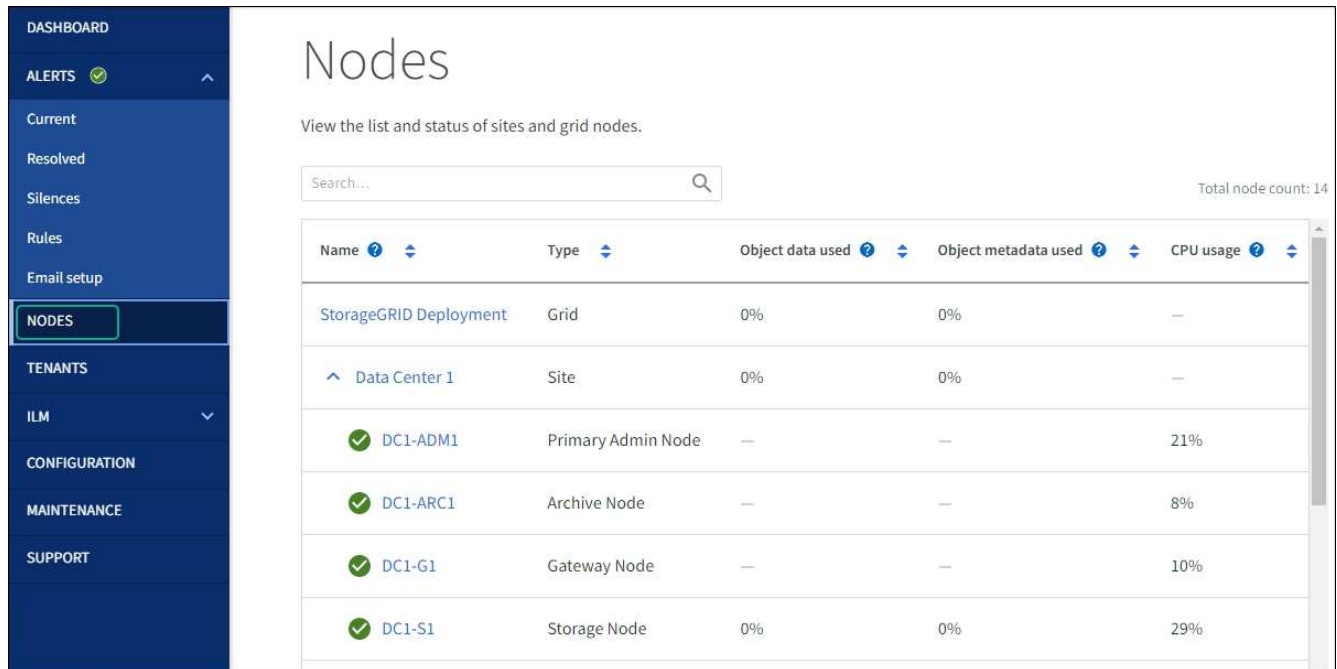
Die Protokolldatei wird im Download-Ordner für Ihren Browser mit dem Namen gespeichert `latest-upgrade-log-timestamp.txt`.

["Beheben Sie bei Bedarf Fehler bei der Aktualisierung der Treiber-Firmware"](#).





7. Führen Sie nach erfolgreichem Abschluss des Verfahrens alle weiteren Wartungsmaßnahmen durch, während sich der Node im Wartungsmodus befindet. Wenn Sie fertig sind oder Fehler aufgetreten sind und neu gestartet werden möchten, gehen Sie zum StorageGRID-Installationsprogramm und wählen Sie **Erweitert > Neustart-Controller** aus. Wählen Sie dann eine der folgenden Optionen aus:

- **Neustart in StorageGRID.**
- **Neustart im Wartungsmodus.** Booten Sie den Controller neu, und belassen Sie den Node im Wartungsmodus. Wählen Sie diese Option aus, wenn während des Verfahrens Fehler auftreten und Sie von vorne beginnen möchten. Nachdem der Node das Neubooten in den Wartungsmodus abgeschlossen hat, starten Sie den entsprechenden Schritt während des ausgefallenen Verfahrens neu.

Die Appliance kann bis zu 20 Minuten dauern, bis sie neu gestartet und wieder in das Grid eingesetzt wird. Um zu überprüfen, ob das Neubooten abgeschlossen ist und dass der Node wieder dem Grid beigetreten ist, gehen Sie zurück zum Grid Manager. Auf der Seite Knoten sollte ein normaler Status angezeigt werden (grünes Häkchen-Symbol  Links neben dem Node-Namen) für den Appliance-Node. Dies bedeutet, dass keine Warnmeldungen aktiv sind und der Node mit dem Grid verbunden ist.



The screenshot shows the 'Nodes' page in the SANtricity System Manager. The left sidebar is a dark blue navigation menu with the following items: DASHBOARD, ALERTS (with a green checkmark), Current, Resolved, Silences, Rules, Email setup, **NODES** (highlighted with a green box), TENANTS, ILM, CONFIGURATION, MAINTENANCE, and SUPPORT. The main content area has a white background with the title 'Nodes' and the subtitle 'View the list and status of sites and grid nodes.' Below this is a search bar and the text 'Total node count: 14'. A table lists the nodes with the following columns: Name, Type, Object data used, Object metadata used, and CPU usage. The table contains the following data:

| Name | Type | Object data used | Object metadata used | CPU usage |
|--|--------------------|------------------|----------------------|-----------|
| StorageGRID Deployment | Grid | 0% | 0% | — |
| ^ Data Center 1 | Site | 0% | 0% | — |
|  DC1-ADM1 | Primary Admin Node | — | — | 21% |
|  DC1-ARC1 | Archive Node | — | — | 8% |
|  DC1-G1 | Gateway Node | — | — | 10% |
|  DC1-S1 | Storage Node | 0% | 0% | 29% |

Fehler beim Upgrade der Laufwerk-Firmware beheben

Beheben Sie Fehler, die auftreten können, wenn Sie SANtricity System Manager zum Aktualisieren der Firmware auf den Laufwerken in Ihrer Appliance verwenden.

• Fehlgeschlagene zugewiesene Laufwerke

- Ein Grund für den Fehler könnte sein, dass das Laufwerk nicht über die entsprechende Signatur verfügt. Stellen Sie sicher, dass es sich bei dem betroffenen Laufwerk um ein autorisiertes Laufwerk handelt. Weitere Informationen erhalten Sie vom technischen Support.
- Stellen Sie beim Austausch eines Laufwerks sicher, dass das Ersatzlaufwerk eine Kapazität hat, die der des ausgefallenen Laufwerks entspricht oder größer ist als das ausgefallene Laufwerk, das Sie ersetzen.
- Sie können das ausgefallene Laufwerk ersetzen, während das Speicher-Array I/O-Vorgänge erhält

• Speicher-Array prüfen

- Stellen Sie sicher, dass jedem Controller eine IP-Adresse zugewiesen wurde.
- Stellen Sie sicher, dass alle Kabel, die an den Controller angeschlossen sind, nicht beschädigt sind.
- Stellen Sie sicher, dass alle Kabel fest angeschlossen sind.

• * Integrierte Hot-Spare-Laufwerke*

Diese Fehlerbedingung muss korrigiert werden, bevor Sie die Firmware aktualisieren können.

• Unvollständige Volume-Gruppen

Wenn eine oder mehrere Volume-Gruppen oder Disk Pools unvollständig sind, müssen Sie diese Fehlerbedingung korrigieren, bevor Sie die Firmware aktualisieren können.

- **Exklusive Operationen (außer Hintergrund-Medien/Paritäts-Scan), die derzeit auf beliebigen Volume-Gruppen** ausgeführt werden

Wenn ein oder mehrere exklusive Vorgänge ausgeführt werden, müssen die Vorgänge abgeschlossen sein, bevor die Firmware aktualisiert werden kann. Überwachen Sie den Fortschritt des Betriebs mit System Manager.

- **Fehlende Volumen**

Sie müssen den fehlenden Datenträgerzustand korrigieren, bevor die Firmware aktualisiert werden kann.

- **Entweder Controller in einem anderen Zustand als optimal**

Einer der Controller des Storage Arrays muss Aufmerksamkeit schenken. Diese Bedingung muss korrigiert werden, bevor die Firmware aktualisiert werden kann.

- **Unpassende Speicherpartitionsdaten zwischen Controller-Objektgrafiken**

Beim Validieren der Daten auf den Controllern ist ein Fehler aufgetreten. Wenden Sie sich an den technischen Support, um dieses Problem zu lösen.

- **SPM Überprüfung des Datenbankcontrollers schlägt fehl**

Auf einem Controller ist ein Fehler bei der Zuordnung von Speicherpartitionen zur Datenbank aufgetreten. Wenden Sie sich an den technischen Support, um dieses Problem zu lösen.

- **Überprüfung der Konfigurationsdatenbank (sofern von der Controller-Version des Speicherarrays unterstützt)**

Auf einem Controller ist ein Fehler in der Konfigurationsdatenbank aufgetreten. Wenden Sie sich an den technischen Support, um dieses Problem zu lösen.

- **MEL-bezogene Prüfungen**

Wenden Sie sich an den technischen Support, um dieses Problem zu lösen.

- **In den letzten 7 Tagen wurden mehr als 10 DDE Informations- oder kritische MEL-Ereignisse gemeldet**

Wenden Sie sich an den technischen Support, um dieses Problem zu lösen.

- **Mehr als 2 Seiten 2C kritische MEL-Ereignisse wurden in den letzten 7 Tagen gemeldet**

Wenden Sie sich an den technischen Support, um dieses Problem zu lösen.

- **In den letzten 7 Tagen wurden mehr als 2 heruntergestuften Drive Channel-kritische MEL-Ereignisse gemeldet**

Wenden Sie sich an den technischen Support, um dieses Problem zu lösen.

- **Mehr als 4 kritische MEL-Einträge in den letzten 7 Tagen**

Wenden Sie sich an den technischen Support, um dieses Problem zu lösen.

Ändern Sie die Link-Konfiguration des E5700SG Controllers

Sie können die Ethernet-Link-Konfiguration des E5700SG-Controllers ändern. Sie können den Port Bond-Modus, den Netzwerk-Bond-Modus und die Verbindungsgeschwindigkeit ändern.

Bevor Sie beginnen

"[Platzieren Sie den E5700SG Controller in den Wartungsmodus](#)".



In seltenen Fällen kann es vorkommen, dass eine StorageGRID Appliance in den Wartungsmodus versetzt wird, damit die Appliance für den Remote-Zugriff nicht verfügbar ist.

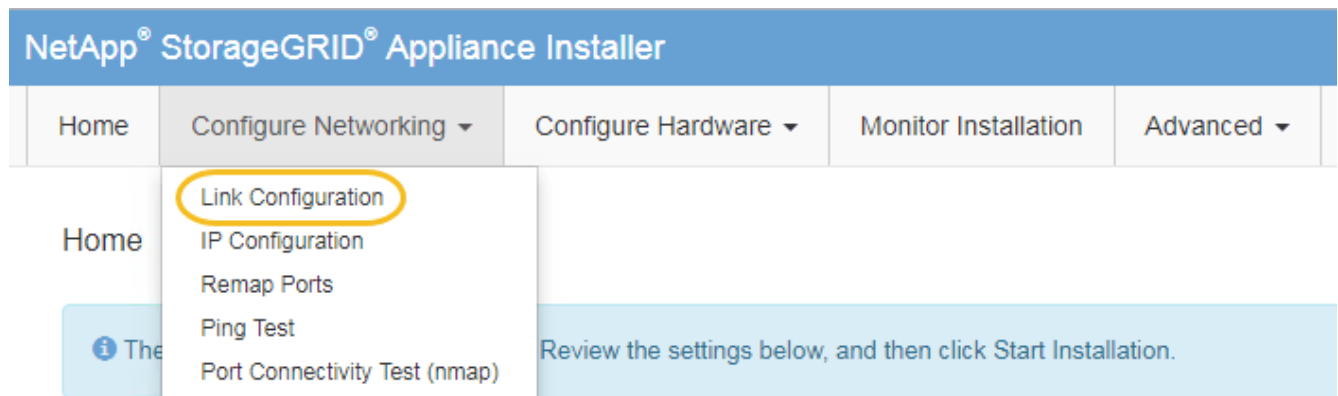
Über diese Aufgabe

Die Ethernet-Link-Konfiguration des E5700SG-Controllers kann wie folgt geändert werden:

- Ändern des **Port Bond Modus** von Fixed zu Aggregate oder von Aggregate zu Fixed
- Ändern des **Netzwerk-Bond-Modus** von Active-Backup zu LACP oder von LACP zu Active-Backup
- Aktivieren oder Deaktivieren von VLAN-Tagging oder Ändern des Werts einer VLAN-Tag-Nummer
- Ändern der Verbindungsgeschwindigkeit von 10-GbE auf 25-GbE oder von 25-GbE auf 10-GbE

Schritte

1. Wählen Sie im Menü die Option **Netzwerke konfigurieren > Link-Konfiguration** aus.



2. Ändern Sie die gewünschten Änderungen an der Link-Konfiguration.

Weitere Informationen zu den Optionen finden Sie unter "[Netzwerkverbindungen konfigurieren](#)".

3. Wenn Sie mit Ihrer Auswahl zufrieden sind, klicken Sie auf **Speichern**.



Wenn Sie Änderungen am Netzwerk oder an der Verbindung vorgenommen haben, über die Sie verbunden sind, können Sie die Verbindung verlieren. Wenn die Verbindung nicht innerhalb von 1 Minute wiederhergestellt wird, geben Sie die URL für den StorageGRID-Appliance-Installer erneut ein. Verwenden Sie dazu eine der anderen IP-Adressen, die der Appliance zugewiesen sind:

`https://E5700SG_Controller_IP:8443`

Wenn Sie Änderungen an den VLAN-Einstellungen vorgenommen haben, hat sich das Subnetz für die Appliance möglicherweise geändert. Wenn Sie die IP-Adressen für die Appliance ändern müssen, befolgen


Sie die "[Konfigurieren Sie die StorageGRID-IP-Adressen](#)" Anweisungen.

4. Wählen Sie im Installationsprogramm der StorageGRID-Appliance die Option **Netzwerke konfigurieren > Ping-Test** aus.
5. Verwenden Sie das Ping-Test-Tool, um die Verbindung zu IP-Adressen in allen Netzwerken zu überprüfen, die möglicherweise von den in vorgenommenen Änderungen der Verbindungskonfiguration betroffen sind [Verbindungskonfiguration ändern](#) Schritt:

Zusätzlich zu allen anderen Tests, die Sie durchführen möchten, bestätigen Sie, dass Sie die Grid-IP-Adresse des primären Admin-Knotens und die Grid-IP-Adresse von mindestens einem anderen Speicherknoten pingen können. Korrigieren Sie ggf. alle Probleme mit der Verbindungskonfiguration.

6. Sobald Sie zufrieden sind, dass die Änderungen an der Link-Konfiguration funktionieren, booten Sie den Node neu. Wählen Sie im Installationsprogramm der StorageGRID-Appliance die Option **Erweitert > Controller neu starten** aus, und wählen Sie dann eine der folgenden Optionen aus:
 - Wählen Sie **Neustart in StorageGRID** aus, um den Controller neu zu starten, wobei der Knoten wieder in das Raster integriert wird. Wählen Sie diese Option, wenn Sie im Wartungsmodus ausgeführt werden und den Node in den normalen Betrieb zurückkehren möchten.
 - Wählen Sie **Neustart im Wartungsmodus** aus, um den Controller neu zu starten, wobei der Knoten noch im Wartungsmodus bleibt. (Diese Option ist nur verfügbar, wenn sich der Controller im Wartungsmodus befindet.) Wählen Sie diese Option aus, wenn weitere Wartungsmaßnahmen erforderlich sind, die Sie auf dem Node durchführen müssen, bevor Sie das Raster neu beitreten.



Die Appliance kann bis zu 20 Minuten dauern, bis sie neu gestartet und wieder in das Grid eingesetzt wird. Um zu überprüfen, ob das Neubooten abgeschlossen ist und dass der Node wieder dem Grid beigetreten ist, gehen Sie zurück zum Grid Manager. Auf der Seite **NODES** sollte ein normaler Status (grünes Häkchen-Symbol) angezeigt werden  Links neben dem Node-Namen) für den Appliance-Node. Dies bedeutet, dass keine Warnmeldungen aktiv sind und der Node mit dem Grid verbunden ist.

DASHBOARD

ALERTS ✓ ^

Current

Resolved

Silences

Rules

Email setup

NODES

TENANTS

ILM ∨

CONFIGURATION

MAINTENANCE

SUPPORT

Nodes

View the list and status of sites and grid nodes.

Search... 🔍 Total node count: 14

| Name ? ↕ | Type ↕ | Object data used ? ↕ | Object metadata used ? ↕ | CPU usage ? ↕ |
|------------------------------------|---------------------|--|--|---|
| StorageGRID Deployment | Grid | 0% | 0% | — |
| ^ Data Center 1 | Site | 0% | 0% | — |
| ✓ DC1-ADM1 | Primary Admin Node | — | — | 21% |
| ✓ DC1-ARC1 | Archive Node | — | — | 8% |
| ✓ DC1-G1 | Gateway Node | — | — | 10% |
| ✓ DC1-S1 | Storage Node | 0% | 0% | 29% |

Hardware-Verfahren

E2800 Series Storage-Controller in der SG5700 austauschen

Möglicherweise müssen Sie den E2800 Serie-Controller ersetzen, wenn er nicht optimal funktioniert oder ausgefallen ist.

Über diese Aufgabe

- Sie verfügen über einen Ersatzcontroller mit derselben Teilenummer wie der zu ersetzenden Controller.



Verlassen Sie sich beim Austausch eines Controllers in der StorageGRID Appliance nicht auf die Anweisungen zur E-Serie, da die Vorgehensweisen nicht identisch sind.

- Sie verfügen über Etiketten, um jedes Kabel, das mit dem Controller verbunden ist, zu identifizieren.
- Wenn alle Laufwerke gesichert sind, haben Sie die Schritte im überprüft "[Controller-Austauschverfahren bei der simplex E2800 Serie](#)", Die das Herunterladen und Installieren der E-Serie SANtricity System Manager von der NetApp Support-Website und dann mit dem Enterprise Management Fenster (EMW), um die gesicherten Laufwerke nach dem Austausch des Controllers entsperren.



Sie können das Gerät erst dann verwenden, wenn Sie die Laufwerke mit dem gespeicherten Schlüssel entsperren.

- Sie müssen über spezifische Zugriffsberechtigungen verfügen.
- Sie müssen mit einem beim Grid Manager angemeldet sein "[Unterstützter Webbrowser](#)".

Über diese Aufgabe

Sie können auf zwei Arten feststellen, ob ein ausgefallener Controller-Behälter besteht:

- Der Recovery Guru im SANtricity System Manager führt Sie dazu, den Controller zu ersetzen.

- Die gelbe Warn-LED am Controller leuchtet und gibt an, dass der Controller einen Fehler aufweist.

Auf den Appliance-Speicherknoten kann nicht zugegriffen werden, wenn Sie den Controller austauschen. Wenn der Controller der E2800 Serie ausreichend funktioniert, können Sie dies gerne tun ["Platzieren Sie den E5700SG Controller in den Wartungsmodus"](#).

Wenn Sie einen Controller austauschen, müssen Sie den Akku aus dem ursprünglichen Controller entfernen und in den Ersatzcontroller einsetzen. In einigen Fällen müssen Sie möglicherweise auch die Host-Schnittstellenkarte vom ursprünglichen Controller entfernen und im Ersatzcontroller installieren.

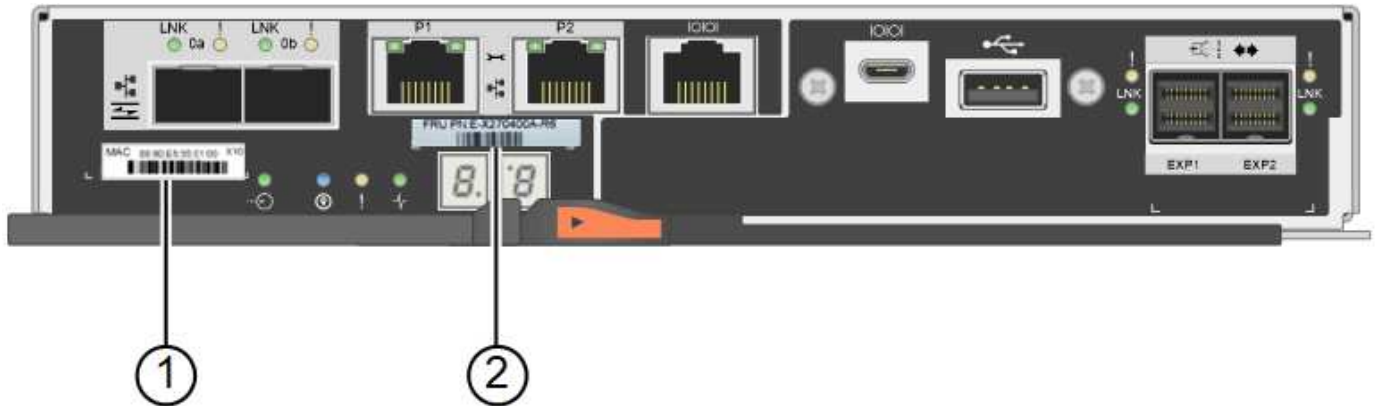


Die Storage Controller in den meisten Appliance-Modellen umfassen keine Host Interface Cards (HIC).

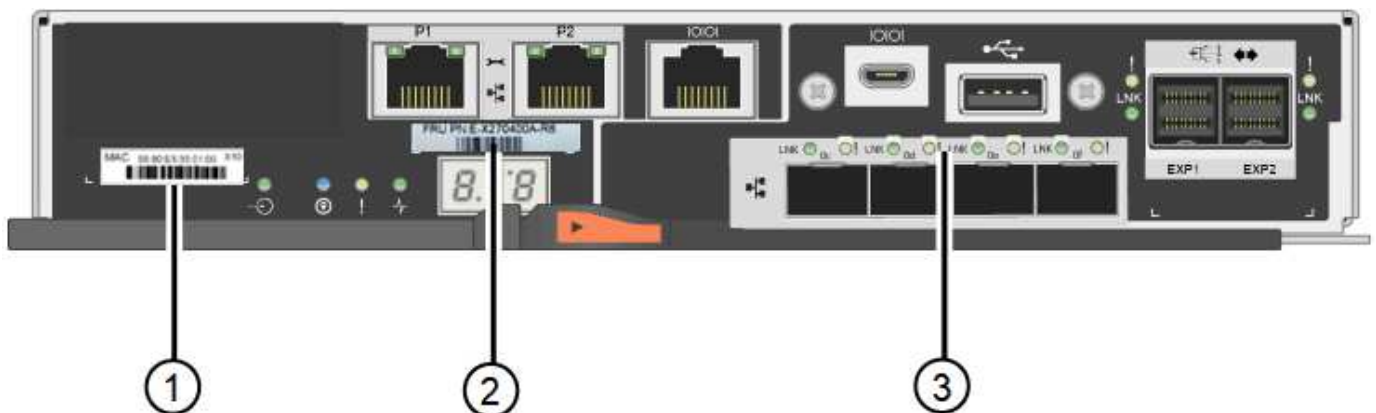
Schritt 1: Bereiten Sie vor, den Controller zu entfernen

Diese Abbildungen zeigen den E2800A-Controller und den E2800B-Controller. Das Verfahren zum Austausch der E2800 Controller der Serie und des EF570 Controllers ist identisch.

E2800A Storage-Controller:



E2800B Storage-Controller:



| Etikett | Komponente | Beschreibung |
|---------|-----------------|--|
| 1 | MAC-Adresse | Die MAC-Adresse für Management-Port 1 („P1 auf E2800A und 0a auf E2800B“). Wenn Sie die IP-Adresse des Original-Controllers über DHCP erhalten haben, benötigen Sie diese Adresse, um eine Verbindung zum neuen Controller herzustellen. |
| 2 | FRU-Teilenummer | Die FRU-Teilenummer. Diese Nummer muss der Teilenummer des derzeit installierten Controllers entsprechen. |
| 3 | 4-Port-HIC | Die Host Interface Card (HIC) mit 4 Ports. Diese Karte muss auf den neuen Controller verschoben werden, wenn Sie den Austausch durchführen. Hinweis: Der E2800A Controller besitzt keine HIC. |

Befolgen Sie die Anweisungen beim Austausch des E2800 Controllers, um das Entfernen des Controllers vorzubereiten.

Sie führen die folgenden Schritte mit SANtricity System Manager aus.

Schritte

1. Notieren Sie sich, welche Version der SANtricity OS Software derzeit auf dem Controller installiert ist.
2. Notieren Sie sich, welche NVSRAM-Version derzeit installiert ist.
3. Wenn die Laufwerksicherheit aktiviert ist, stellen Sie sicher, dass ein gespeicherter Schlüssel existiert und dass Sie den Passphrase kennen, der für die Installation erforderlich ist.



Möglicher Verlust des Datenzugriffs — Wenn alle Laufwerke in der Appliance sicherheitsaktiviert sind, kann der neue Controller erst dann auf die Appliance zugreifen, wenn Sie die gesicherten Laufwerke über das Enterprise Management Fenster in SANtricity System Manager entsperren.

4. Sichern Sie die Konfigurationsdatenbank.

Wenn beim Entfernen eines Controllers ein Problem auftritt, können Sie die gespeicherte Datei verwenden, um Ihre Konfiguration wiederherzustellen.

5. Sammeln von Support-Daten für die Appliance



Durch das Erfassen von Support-Daten vor und nach dem Ersetzen einer Komponente wird sichergestellt, dass Sie einen vollständigen Satz von Protokollen an den technischen Support senden können, wenn der Austausch das Problem nicht behebt.

Schritt 2: Den Controller offline schalten

Versetzen Sie den Controller in den Offline-Modus und vergewissern Sie sich, dass alle Vorgänge abgeschlossen sind.

Schritte

1. Wenn die StorageGRID Appliance in einem StorageGRID System ausgeführt wird, "[Platzieren Sie den E5700SG Controller in den Wartungsmodus](#)".
2. Wenn der E2800 Controller ausreichend funktioniert, um ein kontrolliertes Herunterfahren zu ermöglichen, bestätigen Sie, dass alle Operationen abgeschlossen wurden.
3. Wählen Sie auf der Startseite des SANtricity System Managers die Option **Vorgänge in Bearbeitung anzeigen**.
4. Vergewissern Sie sich, dass alle Vorgänge abgeschlossen sind.
5. Schaltet das Controller-Shelf aus.

Schritt 3: Entfernen Sie die Steuerung

Entfernen Sie den Controller aus dem Gerät.

Schritte

1. Setzen Sie ein ESD-Armband an oder ergreifen Sie andere antistatische Vorsichtsmaßnahmen.
2. Beschriften Sie die Kabel, und trennen Sie dann die Kabel und SFPs.



Um Leistungseinbußen zu vermeiden, sollten Sie die Kabel nicht verdrehen, falten, zusammendrücken oder treten.

3. Lösen Sie die Steuerung vom Gerät, indem Sie die Verriegelung am Nockengriff so lange drücken, bis sie sich löst, und öffnen Sie dann den Nockengriff nach rechts.
4. Schieben Sie den Regler mit zwei Händen und dem Nockengriff aus dem Gerät.



Verwenden Sie immer zwei Hände, um das Gewicht der Steuerung zu unterstützen.

5. Stellen Sie den Controller auf eine flache, statische Oberfläche, wobei die abnehmbare Abdeckung nach oben zeigt.
6. Entfernen Sie die Abdeckung, indem Sie die Taste nach unten drücken und die Abdeckung abnehmen.

Schritt 4: Batterie auf den neuen Controller bringen

Entfernen Sie den Akku aus dem fehlerhaften Controller, und setzen Sie ihn in den Ersatz-Controller ein.

Schritte

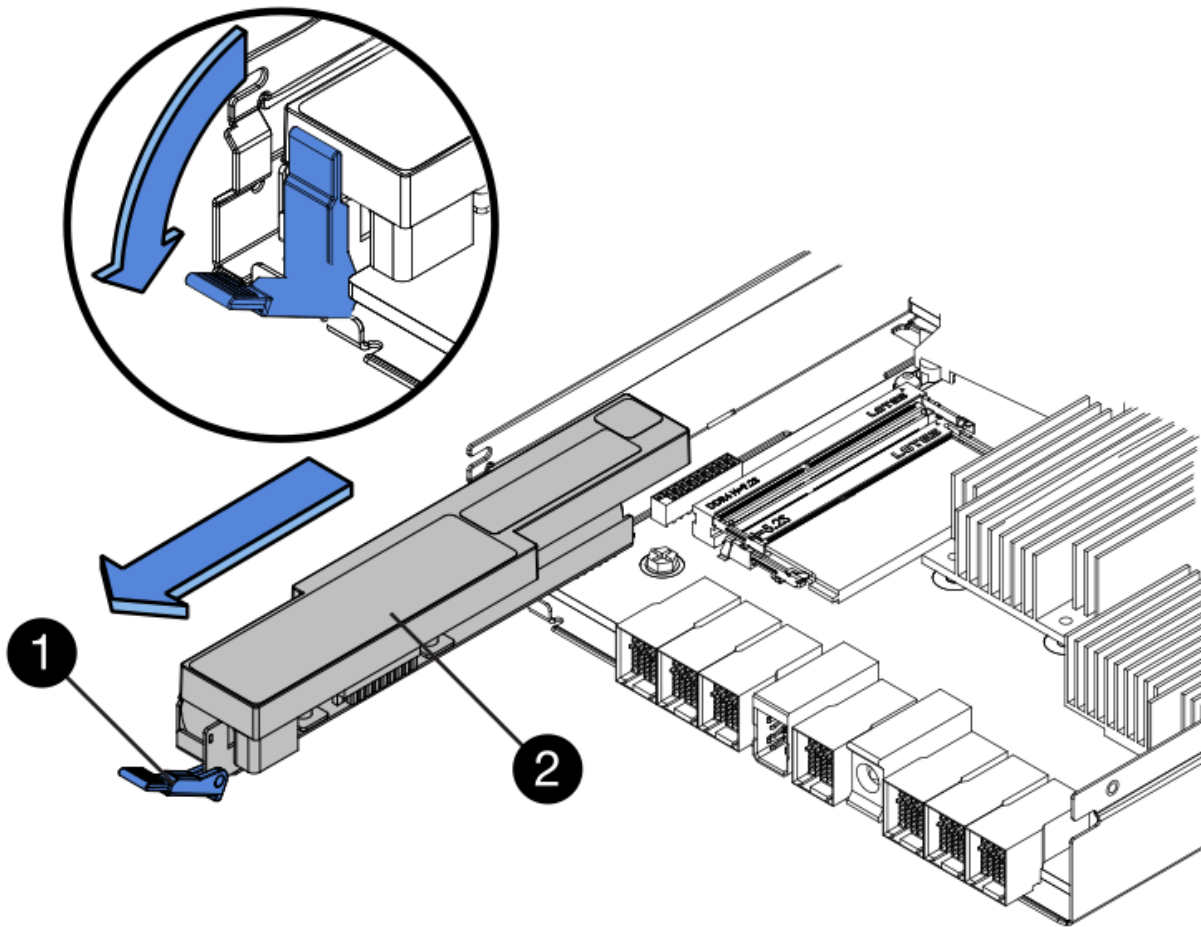
1. Vergewissern Sie sich, dass die grüne LED im Controller (zwischen Akku und DIMMs) aus ist.

Wenn diese grüne LED leuchtet, wird der Controller weiterhin mit Strom versorgt. Sie müssen warten, bis diese LED erlischt, bevor Sie Komponenten entfernen.



| Element | Beschreibung |
|---------|-------------------------------|
| 1 | Interne LED für aktiven Cache |
| 2 | Batterie |

2. Suchen Sie den blauen Freigabehebel für die Batterie.
3. Entriegeln Sie den Akku, indem Sie den Entriegelungshebel nach unten und aus dem Controller entfernen.



| Element | Beschreibung |
|---------|--------------------|
| 1 | Akkufreigaberiegel |
| 2 | Batterie |

4. Heben Sie den Akku an, und schieben Sie ihn aus dem Controller.
5. Entfernen Sie die Abdeckung vom Ersatzcontroller.
6. Richten Sie den Ersatz-Controller so aus, dass der Steckplatz für die Batterie zu Ihnen zeigt.
7. Setzen Sie den Akku in einem leichten Abwärtswinkel in den Controller ein.

Sie müssen den Metallflansch an der Vorderseite der Batterie in den Schlitz an der Unterseite des Controllers einsetzen und die Oberseite der Batterie unter den kleinen Ausrichtstift auf der linken Seite des Controllers schieben.

8. Schieben Sie die Akkuverriegelung nach oben, um die Batterie zu sichern.

Wenn die Verriegelung einrastet, Haken unten an der Verriegelung in einen Metallschlitz am Gehäuse.

9. Drehen Sie den Controller um, um zu bestätigen, dass der Akku korrekt installiert ist.



Mögliche Hardware-Schäden — der Metallflansch an der Vorderseite der Batterie muss vollständig in den Schlitz am Controller eingesetzt werden (wie in der ersten Abbildung dargestellt). Wenn die Batterie nicht richtig eingesetzt ist (wie in der zweiten Abbildung dargestellt), kann der Metallflansch die Controllerplatine kontaktieren, was zu Schäden führt.

- **Korrekt** — der Metallflansch der Batterie ist vollständig in den Schlitz am Controller eingesetzt:



- **Falsch** — der Metallflansch der Batterie ist nicht in den Steckplatz an der Steuerung eingefügt:



10. Bringen Sie die Controllerabdeckung wieder an.

Schritt 5: HIC bei Bedarf auf neuen Controller verschieben

Wenn der ausgefallene Controller eine Host Interface Card (HIC) enthält, verschieben Sie die HIC vom ausgefallenen Controller auf den Ersatz-Controller.

Eine separate HIC wird nur für den E2800B-Controller verwendet. Die HIC wird auf der Haupt-Controller-Platine montiert und enthält zwei SPF-Anschlüsse.



Die Abbildungen in diesem Verfahren zeigen eine HIC mit 2 Ports. Die HIC in Ihrem Controller hat möglicherweise eine andere Anzahl von Ports.

E2800A

Ein E2800A-Controller verfügt nicht über eine HIC.

Die Abdeckung des E2800A-Controllers wieder anbringen und mit fortfahren [Schritt 6: Controller austauschen](#)

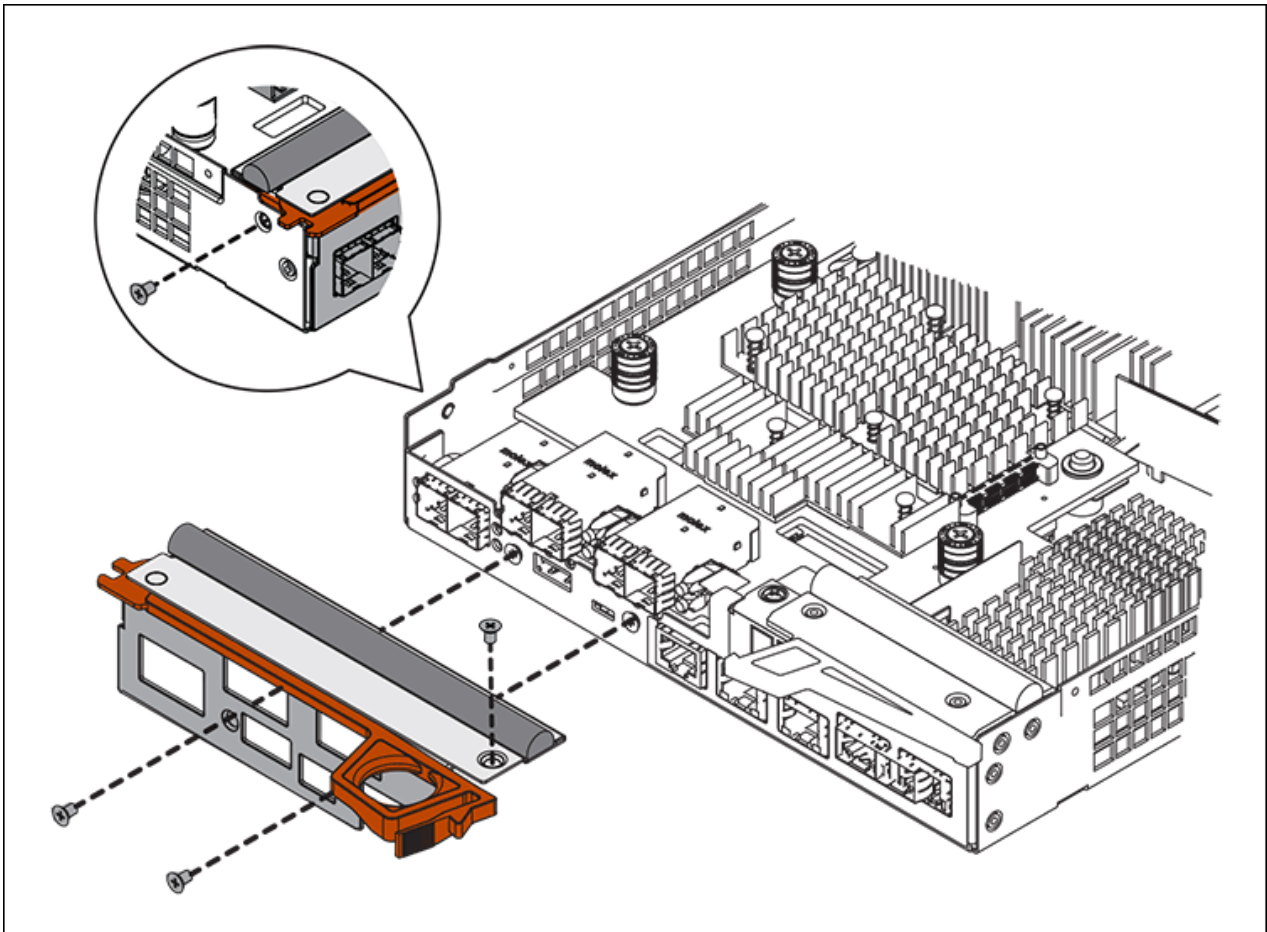
E2800B

Setzen Sie die HIC vom ausgefallenen E2800B-Controller auf den Ersatz-Controller.

Schritte

1. Entfernen Sie alle SFPs von der HIC.
2. Entfernen Sie mit einem #1 Kreuzschlitzschraubendreher die Schrauben, mit denen die HIC-Frontplatte am Controller befestigt ist.

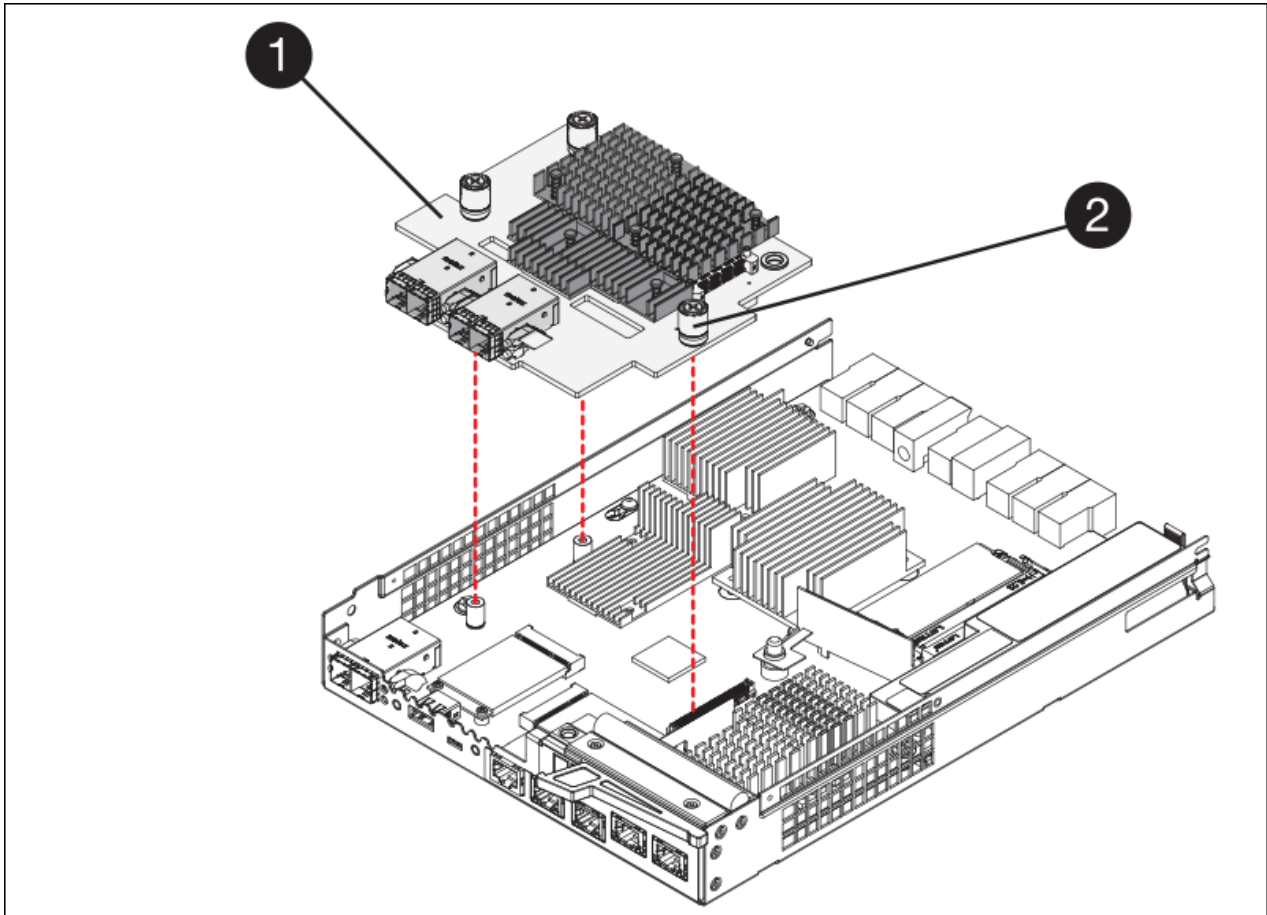
Es gibt vier Schrauben: Eine auf der Oberseite, eine auf der Seite und zwei auf der Vorderseite.



3. Entfernen Sie die HIC-Frontplatte.
4. Lösen Sie mit den Fingern oder einem Kreuzschlitzschraubendreher die drei Rändelschrauben, mit denen die HIC an der Controllerkarte befestigt ist.
5. Lösen Sie die HIC vorsichtig von der Controllerkarte, indem Sie die Karte nach oben heben und wieder zurückschieben.



Achten Sie darauf, dass die Komponenten auf der Unterseite der HIC oder auf der Oberseite der Controller-Karte nicht verkratzen oder stoßen.



| Etikett | Beschreibung |
|---------|--------------------------|
| 1 | Host-Schnittstellenkarte |
| 2 | Rändelschrauben |

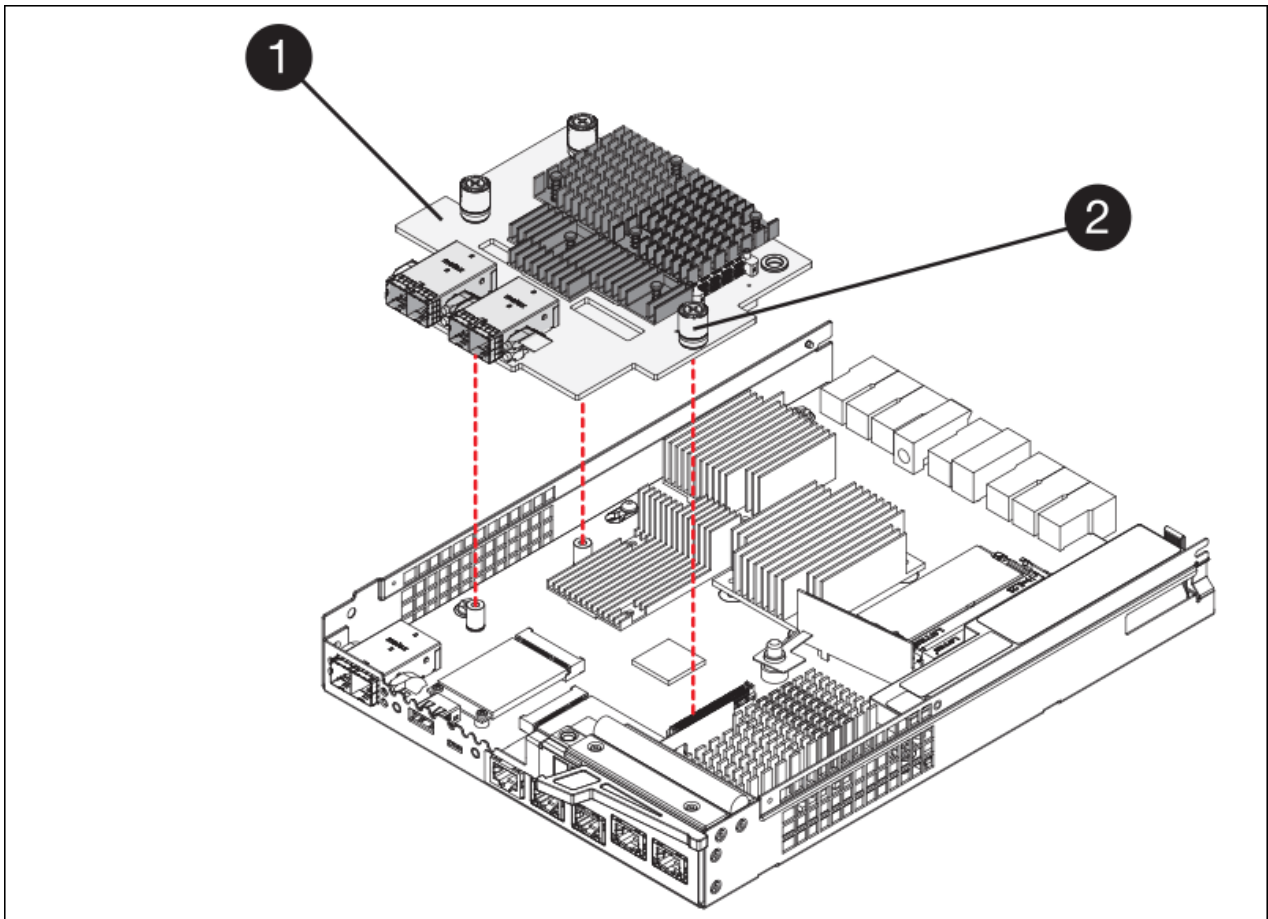
- Platzieren Sie die HIC auf einer statischen Oberfläche.
- Entfernen Sie mit einem #1 Kreuzschlitzschraubendreher die vier Schrauben, mit denen die leere Frontplatte an der Ersatzsteuerung befestigt ist, und entfernen Sie die Frontplatte.
- Richten Sie die drei Rändelschrauben der HIC an den entsprechenden Löchern am Ersatz-Controller aus, und richten Sie den Anschluss an der Unterseite der HIC an dem HIC-Schnittstellenanschluss auf der Controllerkarte aus.

Achten Sie darauf, dass die Komponenten auf der Unterseite der HIC oder auf der Oberseite der Controller-Karte nicht verkratzen oder stoßen.

- Senken Sie die HIC vorsichtig ab, und setzen Sie den HIC-Anschluss ein, indem Sie vorsichtig auf die HIC drücken.



Mögliche Geräteschäden — Vorsicht, den goldenen Bandanschluss für die Controller-LEDs nicht zwischen der HIC und den Rändelschrauben zu quetschen.

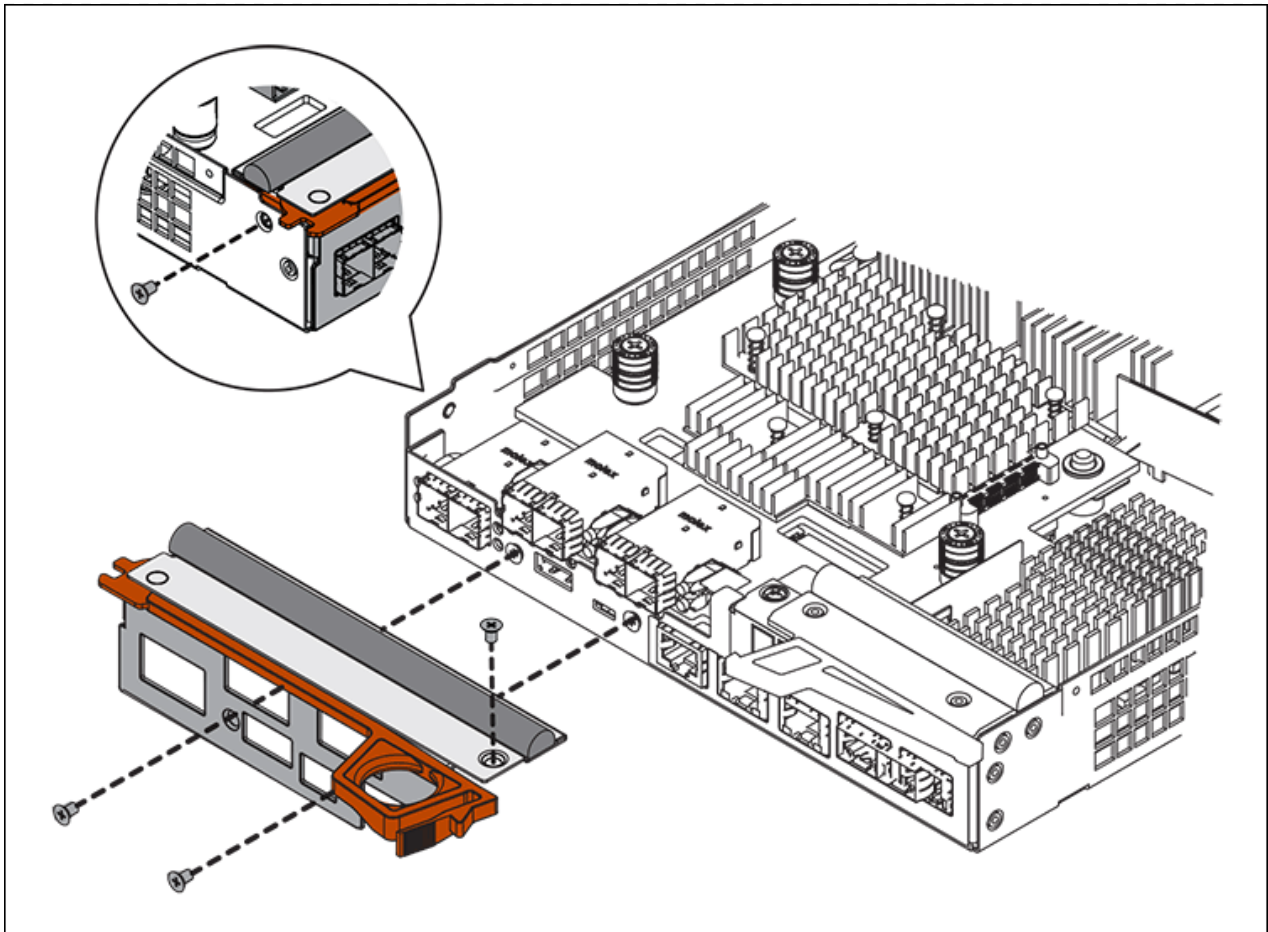


| Etikett | Beschreibung |
|---------|--------------------------|
| 1 | Host-Schnittstellenkarte |
| 2 | Rändelschrauben |

10. Ziehen Sie die HIC-Rändelschrauben manuell fest.

Verwenden Sie keinen Schraubendreher, da Sie die Schrauben sonst möglicherweise zu fest anziehen.

11. Befestigen Sie mit einem #1 Kreuzschlitzschraubendreher die HIC-Frontplatte, die Sie vom ursprünglichen Controller entfernt haben, mit vier Schrauben an der neuen Steuerung.



12. Installieren Sie alle entfernten SFPs wieder auf der HIC.

Schritt 6: Controller austauschen

Installieren Sie den Ersatz-Controller und überprüfen Sie, ob er wieder an das Raster angeschlossen ist.

Schritte

1. Setzen Sie den Ersatzcontroller in das Gerät ein.
 - a. Drehen Sie den Controller um, so dass die abnehmbare Abdeckung nach unten zeigt.
 - b. Schieben Sie den Steuerknebel in die geöffnete Stellung, und schieben Sie ihn bis zum Gerät.
 - c. Bewegen Sie den Nockengriff nach links, um die Steuerung zu verriegeln.
 - d. Ersetzen Sie die Kabel und SFPs.
 - e. Schalten Sie das Controller-Shelf ein.
 - f. Warten Sie, bis der E2800 Controller neu gestartet wurde. Vergewissern Sie sich, dass auf der 7-Segment-Anzeige ein Status von `angezeigt` wird ⁹⁹.
 - g. Legen Sie fest, wie Sie dem Ersatz-Controller eine IP-Adresse zuweisen.



Die Schritte zum Zuweisen einer IP-Adresse zum Ersatz-Controller hängen davon ab, ob Sie Management-Port 1 mit einem Netzwerk mit einem DHCP-Server verbunden haben und ob alle Laufwerke gesichert sind.


Wenn Management-Port 1 mit einem Netzwerk über einen DHCP-Server verbunden ist, erhält der neue Controller seine IP-Adresse vom DHCP-Server. Dieser Wert kann sich von der IP-Adresse des ursprünglichen Controllers unterscheiden.

2. Wenn die Appliance gesicherte Laufwerke verwendet, befolgen Sie die Anweisungen beim Austausch des E2800 Controllers, um den Sicherheitsschlüssel des Laufwerks zu importieren.
3. Stellen Sie den normalen Betriebsmodus des Geräts wieder ein. Wählen Sie im Installationsprogramm der StorageGRID-Appliance die Option **Erweitert > Controller neu starten** aus, und wählen Sie dann **Neustart in StorageGRID** aus.



4. Überwachen Sie während des Neubootens den Status des Node, um zu bestimmen, wann er sich wieder im Raster angeschlossen hat.

Das Gerät wird neu gestartet und wieder in das Raster integriert. Dieser Vorgang kann bis zu 20 Minuten dauern.

5. Vergewissern Sie sich, dass das Neubooten abgeschlossen ist und dass der Node wieder dem Raster beigetreten ist. Überprüfen Sie im Grid Manager, ob auf der Seite Knoten ein normaler Status angezeigt wird (grünes Häkchen-Symbol  Links neben dem Node-Namen) für den Appliance-Node. Dies bedeutet, dass keine Warnmeldungen aktiv sind und der Node mit dem Grid verbunden ist.

| Name | Type | Object data used | Object metadata used | CPU usage |
|------------------------|--------------------|------------------|----------------------|-----------|
| StorageGRID Deployment | Grid | 0% | 0% | — |
| Data Center 1 | Site | 0% | 0% | — |
| DC1-ADM1 | Primary Admin Node | — | — | 21% |
| DC1-ARC1 | Archive Node | — | — | 8% |
| DC1-G1 | Gateway Node | — | — | 10% |
| DC1-S1 | Storage Node | 0% | 0% | 29% |

6. Vom SANtricity System Manager sollte sichergestellt werden, dass der neue Controller optimal ist, und er sammelt Support-Daten.

Nach dem Austausch des Teils senden Sie das fehlerhafte Teil an NetApp zurück, wie in den mit dem Kit gelieferten RMA-Anweisungen beschrieben. Siehe "[Teilerückgabe Austausch](#)" Seite für weitere Informationen.

Verwandte Informationen

["NetApp E-Series Systems Documentation Site"](#)

E5700SG Compute-Controller austauschen

Möglicherweise müssen Sie den E5700SG-Controller austauschen, wenn er nicht optimal funktioniert oder ausgefallen ist.

Bevor Sie beginnen

- Sie verfügen über einen Ersatzcontroller mit derselben Teilenummer wie der zu ersetzenden Controller.
- Sie haben die Anweisungen zur E-Series zum Austausch eines ausgefallenen E5700 Controllers heruntergeladen.



Wenn Sie weitere Details für einen bestimmten Schritt benötigen, sollten Sie die E-Series Anweisungen als Referenz verwenden. Verlassen Sie sich beim Austausch eines Controllers in der StorageGRID Appliance nicht auf die Anweisungen zur E-Series, da die Vorgehensweisen nicht identisch sind. In der Anleitung zur E-Series für den E5700 Controller wird beispielsweise beschrieben, wie Sie den Akku und die Host-Schnittstellenkarte (HIC) von einem ausgefallenen Controller entfernen und in einem Ersatz-Controller installieren. Diese Schritte gelten nicht für den E5700SG Controller.

- Sie verfügen über Etiketten, um jedes Kabel, das mit dem Controller verbunden ist, zu identifizieren.

Über diese Aufgabe

Auf den Appliance-Speicherknoten kann nicht zugegriffen werden, wenn Sie den Controller austauschen. Wenn der E5700SG-Controller ausreichend funktioniert, können Sie zu Beginn dieses Verfahrens ein

kontrolliertes Herunterfahren durchführen.



Wenn Sie den Controller vor dem Installieren der StorageGRID-Software ersetzen, können Sie nach Abschluss dieses Verfahrens möglicherweise nicht sofort auf den StorageGRID Appliance Installer zugreifen. Sie können zwar von anderen Hosts im selben Subnetz wie die Appliance auf das Installationsprogramm der StorageGRID-Appliance zugreifen, können jedoch nicht von Hosts in anderen Subnetzen darauf zugreifen. Diese Bedingung sollte sich innerhalb von 15 Minuten lösen (wenn Einträge im ARP-Cache für die ursprüngliche Controller-Zeit erforderlich sind), oder Sie können den Zustand sofort löschen, indem Sie alle alten ARP-Cacheeinträge manuell vom lokalen Router oder Gateway löschen.

Schritte

1. Fahren Sie den E5700SG Controller herunter.

a. Melden Sie sich beim Grid-Node an:

- i. Geben Sie den folgenden Befehl ein: `ssh admin@grid_node_IP`
- ii. Geben Sie das im aufgeführte Passwort ein `Passwords.txt` Datei:
- iii. Geben Sie den folgenden Befehl ein, um zum Root zu wechseln: `su -`
- iv. Geben Sie das im aufgeführte Passwort ein `Passwords.txt` Datei:

Wenn Sie als root angemeldet sind, ändert sich die Eingabeaufforderung von `$` Bis `#`.

b. Schalten Sie den E5700SG-Controller: + aus `shutdown -h now`

c. Warten Sie, bis alle Daten im Cache-Speicher auf die Laufwerke geschrieben werden.

Die grüne LED „Cache aktiv“ auf der Rückseite des E2800 Controllers leuchtet, wenn Daten im Cache auf die Laufwerke geschrieben werden müssen. Sie müssen warten, bis diese LED ausgeschaltet ist.

2. Schalten Sie den Strom aus.

a. Wählen Sie auf der Startseite des SANtricity System Managers die Option **Vorgänge in Bearbeitung anzeigen**.

b. Vergewissern Sie sich, dass alle Vorgänge abgeschlossen sind.

c. Schalten Sie beide Netzschalter am Gerät aus.

d. Warten Sie, bis alle LEDs ausgeschaltet sind.

3. Wenn die mit dem Controller verbundenen StorageGRID-Netzwerke DHCP-Server verwenden:

a. Beachten Sie die MAC-Adressen für die Ports am Ersatz-Controller (auf Etiketten am Controller).

b. Bitten Sie den Netzwerkadministrator, die IP-Adresseinstellungen für den ursprünglichen Controller zu aktualisieren, um die MAC-Adressen für den Ersatz-Controller zu reflektieren.



Sie müssen sicherstellen, dass die IP-Adressen für den ursprünglichen Controller aktualisiert wurden, bevor Sie den Ersatz-Controller mit Strom versorgen. Andernfalls erhält der Controller neue DHCP-IP-Adressen, wenn er gebootet wird und kann möglicherweise nicht die Verbindung mit StorageGRID wiederherstellen. Dieser Schritt gilt für alle StorageGRID-Netzwerke, die mit dem Controller verbunden sind.

4. Entfernen Sie den Controller aus dem Gerät:

a. Setzen Sie ein ESD-Armband an oder ergreifen Sie andere antistatische Vorsichtsmaßnahmen.

b. Beschriften Sie die Kabel, und trennen Sie dann die Kabel und SFPs.



Um Leistungseinbußen zu vermeiden, sollten Sie die Kabel nicht verdrehen, falten, zusammendrücken oder treten.

c. Lösen Sie die Steuerung vom Gerät, indem Sie die Verriegelung am Nockengriff so lange drücken, bis sie sich löst, und öffnen Sie dann den Nockengriff nach rechts.

d. Schieben Sie den Regler mit zwei Händen und dem Nockengriff aus dem Gerät.



Verwenden Sie immer zwei Hände, um das Gewicht der Steuerung zu unterstützen.

5. Setzen Sie den Ersatzcontroller in das Gerät ein.

a. Drehen Sie den Controller um, so dass die abnehmbare Abdeckung nach unten zeigt.

b. Schieben Sie den Steuerknebel in die geöffnete Stellung, und schieben Sie ihn bis zum Gerät.

c. Bewegen Sie den Nockengriff nach links, um die Steuerung zu verriegeln.

d. Ersetzen Sie die Kabel und SFPs.

6. Schalten Sie das Gerät ein, und überwachen Sie die Controller-LEDs und die Sieben-Segment-Anzeigen.

Nachdem die Controller erfolgreich gestartet wurden, sollten in den sieben Segment-Displays folgende Werte angezeigt werden:

- Controller der E2800 Serie:

Der endgültige Zustand ist 99.

- E5700SG Controller:

Der endgültige Zustand ist HA.

7. Vergewissern Sie sich, dass der Appliance Storage Node im Grid Manager angezeigt wird und keine Alarme angezeigt werden.

Nach dem Austausch des Teils senden Sie das fehlerhafte Teil an NetApp zurück, wie in den mit dem Kit gelieferten RMA-Anweisungen beschrieben. Siehe "[Teilerückgabe Austausch](#)" Seite für weitere Informationen.

Verwandte Informationen

["NetApp E-Series Systems Documentation Site"](#)

Tauschen Sie andere Hardwarekomponenten aus

Möglicherweise müssen Sie einen Controller-Akku, ein Laufwerk, einen Lüfter oder ein Netzteil in dem StorageGRID-Gerät austauschen.

Bevor Sie beginnen

- Sie haben das Verfahren zum Austausch der E-Series Hardware.
- Das Gerät war "[Wird in den Wartungsmodus versetzt](#)" Wenn das Verfahren zum Austausch von Komponenten erfordert, schalten Sie das Gerät aus.

Über diese Aufgabe

Anweisungen zum Austauschen des E2800 Controllers finden Sie in diesen Anweisungen. Diese Anweisungen beschreiben, wie Sie den Controller aus dem Gerät entfernen, den Akku aus dem Controller entfernen, den Akku einbauen und den Controller austauschen.

Um ein Laufwerk, einen Behälter mit Netzlüfter, einen Lüfterbehälter, einen Netzbehälter oder eine Laufwerksschublade im Gerät zu ersetzen, greifen Sie auf die Verfahren der E-Series zu, um die E2800 Hardware zu warten.

Anweisungen zum Austausch der SG5712-Komponente

| FRU | Weitere Informationen finden Sie in den Anweisungen zur E-Series |
|-----------------|--|
| Laufwerk | Austausch eines Laufwerks bei Shelves der E2800 mit 12 Laufwerken oder mit 24 Laufwerken |
| Lüfter-Behälter | Austausch eines Power-Fan-Behälters in E2800 Shelves |

Anweisungen zum Austausch der SG5760 Komponenten

| FRU | Weitere Informationen finden Sie in den Anweisungen zur E-Series |
|--------------------|---|
| Laufwerk | Ersetzen eines Laufwerks in E2860 Shelves |
| Leistungsbehälter | Austausch eines Netzkanisters in E2860 Shelves |
| Gebälsebehälter | Austausch eines Lüftergehäuses in E2860 Shelves |
| Laufwerksschublade | Austauschen eines Laufwerksschubs in E2860 Shelves |

Verwandte Informationen

["E2800 Controller austauschen"](#)

["NetApp E-Series Systems Documentation Site"](#)

Copyright-Informationen

Copyright © 2024 NetApp. Alle Rechte vorbehalten. Gedruckt in den USA. Dieses urheberrechtlich geschützte Dokument darf ohne die vorherige schriftliche Genehmigung des Urheberrechtinhabers in keiner Form und durch keine Mittel – weder grafische noch elektronische oder mechanische, einschließlich Fotokopieren, Aufnehmen oder Speichern in einem elektronischen Abrufsystem – auch nicht in Teilen, vervielfältigt werden.

Software, die von urheberrechtlich geschütztem NetApp Material abgeleitet wird, unterliegt der folgenden Lizenz und dem folgenden Haftungsausschluss:

DIE VORLIEGENDE SOFTWARE WIRD IN DER VORLIEGENDEN FORM VON NETAPP ZUR VERFÜGUNG GESTELLT, D. H. OHNE JEGLICHE EXPLIZITE ODER IMPLIZITE GEWÄHRLEISTUNG, EINSCHLIESSLICH, JEDOCH NICHT BESCHRÄNKT AUF DIE STILLSCHWEIGENDE GEWÄHRLEISTUNG DER MARKTGÄNGIGKEIT UND EIGNUNG FÜR EINEN BESTIMMTEN ZWECK, DIE HIERMIT AUSGESCHLOSSEN WERDEN. NETAPP ÜBERNIMMT KEINERLEI HAFTUNG FÜR DIREKTE, INDIREKTE, ZUFÄLLIGE, BESONDERE, BEISPIELHAFT SCHÄDEN ODER FOLGESCHÄDEN (EINSCHLIESSLICH, JEDOCH NICHT BESCHRÄNKT AUF DIE BESCHAFFUNG VON ERSATZWAREN ODER -DIENSTLEISTUNGEN, NUTZUNGS-, DATEN- ODER GEWINNVERLUSTE ODER UNTERBRECHUNG DES GESCHÄFTSBETRIEBS), UNABHÄNGIG DAVON, WIE SIE VERURSACHT WURDEN UND AUF WELCHER HAFTUNGSTHEORIE SIE BERUHEN, OB AUS VERTRAGLICH FESTGELEGTER HAFTUNG, VERSCHULDENSUNABHÄNGIGER HAFTUNG ODER DELIKTSHAFTUNG (EINSCHLIESSLICH FAHRLÄSSIGKEIT ODER AUF ANDEREM WEGE), DIE IN IRGEND EINER WEISE AUS DER NUTZUNG DIESER SOFTWARE RESULTIEREN, SELBST WENN AUF DIE MÖGLICHKEIT DERARTIGER SCHÄDEN HINGEWIESEN WURDE.

NetApp behält sich das Recht vor, die hierin beschriebenen Produkte jederzeit und ohne Vorankündigung zu ändern. NetApp übernimmt keine Verantwortung oder Haftung, die sich aus der Verwendung der hier beschriebenen Produkte ergibt, es sei denn, NetApp hat dem ausdrücklich in schriftlicher Form zugestimmt. Die Verwendung oder der Erwerb dieses Produkts stellt keine Lizenzierung im Rahmen eines Patentrechts, Markenrechts oder eines anderen Rechts an geistigem Eigentum von NetApp dar.

Das in diesem Dokument beschriebene Produkt kann durch ein oder mehrere US-amerikanische Patente, ausländische Patente oder anhängige Patentanmeldungen geschützt sein.

ERLÄUTERUNG ZU „RESTRICTED RIGHTS“: Nutzung, Vervielfältigung oder Offenlegung durch die US-Regierung unterliegt den Einschränkungen gemäß Unterabschnitt (b)(3) der Klausel „Rights in Technical Data – Noncommercial Items“ in DFARS 252.227-7013 (Februar 2014) und FAR 52.227-19 (Dezember 2007).

Die hierin enthaltenen Daten beziehen sich auf ein kommerzielles Produkt und/oder einen kommerziellen Service (wie in FAR 2.101 definiert) und sind Eigentum von NetApp, Inc. Alle technischen Daten und die Computersoftware von NetApp, die unter diesem Vertrag bereitgestellt werden, sind gewerblicher Natur und wurden ausschließlich unter Verwendung privater Mittel entwickelt. Die US-Regierung besitzt eine nicht ausschließliche, nicht übertragbare, nicht unterlizenzierbare, weltweite, limitierte unwiderrufliche Lizenz zur Nutzung der Daten nur in Verbindung mit und zur Unterstützung des Vertrags der US-Regierung, unter dem die Daten bereitgestellt wurden. Sofern in den vorliegenden Bedingungen nicht anders angegeben, dürfen die Daten ohne vorherige schriftliche Genehmigung von NetApp, Inc. nicht verwendet, offengelegt, vervielfältigt, geändert, aufgeführt oder angezeigt werden. Die Lizenzrechte der US-Regierung für das US-Verteidigungsministerium sind auf die in DFARS-Klausel 252.227-7015(b) (Februar 2014) genannten Rechte beschränkt.

Markeninformationen

NETAPP, das NETAPP Logo und die unter <http://www.netapp.com/TM> aufgeführten Marken sind Marken von NetApp, Inc. Andere Firmen und Produktnamen können Marken der jeweiligen Eigentümer sein.