



Instandhaltung der SGF6112 Hardware

StorageGRID 11.7

NetApp
April 12, 2024

Inhalt

- Instandhaltung der SGF6112 Hardware 1
 - SGF6112-Appliance warten 1
 - Konfigurationswartungsverfahren 1
 - Hardware-Wartungsverfahren 7

Instandhaltung der SGF6112 Hardware

SGF6112-Appliance warten

Möglicherweise müssen Sie Wartungsmaßnahmen an Ihrem Gerät durchführen. In diesem Abschnitt finden Sie spezifische Verfahren zur Wartung Ihrer SGF6112-Appliance.

Bei den in diesem Abschnitt beschriebenen Verfahren wird davon ausgegangen, dass die Appliance bereits als Storage-Node in einem StorageGRID-System bereitgestellt wurde.

Konfigurationswartungsverfahren werden über den Appliance Installer, Grid Manager oder die BMC-Schnittstelle durchgeführt. Hierzu gehören folgende Verfahren:

- Schalten Sie die Appliance Identify-LED ein und aus
- Suchen Sie die Appliance im Datacenter
- Schalten Sie das Gerät aus
- Ändern Sie die Link-Konfiguration der Appliance

Hardware-Wartungsverfahren erfordern die physische Manipulation bestimmter SGF6112-Komponenten.

Upgrade der Laufwerk-Firmware

Die Firmware auf den Laufwerken im SGF6112 wird bei jedem Neustart des Geräts automatisch überprüft. Bei Bedarf wird die Firmware automatisch auf die Version aktualisiert, die von der aktuellen StorageGRID-Version erwartet wird. Firmware-Upgrades erfolgen in der Regel während Upgrades der StorageGRID Software. Alle notwendigen Upgrades der Laufwerk-Firmware für bestehende StorageGRID-Versionen werden in Hotfixes integriert. Befolgen Sie die Anweisungen, die jedem Hotfix beiliegen, um sicherzustellen, dass das Upgrade auf alle Laufwerke angewendet wird, die davon profitieren könnten.



SANtricity System Manager ist nicht für die Wartung der SGF6112 Appliance erforderlich.

Allgemeine Wartungsverfahren

Siehe "[Allgemeine Wartungsverfahren](#)" Für Verfahren, die für alle Appliances gleich sind, wie z. B. das Anwenden eines Hotfix, das Wiederherstellen eines Knotens oder Standorts und das Durchführen von Netzwerkwartungen.

Siehe "[Appliance-Hardware einrichten](#)" Für Gerätewartungsverfahren, die auch während der Erstinstallation und -Konfiguration der Appliance durchgeführt werden.

Konfigurationswartungsverfahren

Schalten Sie die Appliance Identify-LED ein und aus

Die blaue Identifizieren-LED auf der Vorder- und Rückseite des Geräts kann eingeschaltet werden, um das Gerät in einem Rechenzentrum zu lokalisieren.

Bevor Sie beginnen

Sie haben die BMC-IP-Adresse der Appliance, die Sie identifizieren möchten.

Schritte

1. Rufen Sie die BMC-Schnittstelle des Geräts auf.
2. Wählen Sie **Server Identify** Aus.

Der aktuelle Status der Identifizieren-LED ist ausgewählt.

3. Wählen Sie **EIN** oder **AUS**, und wählen Sie dann **Aktion ausführen**.

Wenn Sie **EIN** auswählen, leuchten die blauen Identifizieren-LEDs auf der Vorderseite (abgebildet) und der Rückseite des Geräts.



Wenn eine Blende auf dem Controller installiert ist, kann es schwierig sein, die vordere Identify-LED zu erkennen.

4. Schalten Sie die LED nach Bedarf ein und aus.

Verwandte Informationen

["Suchen Sie die Appliance im Datacenter"](#)

["Greifen Sie auf die BMC-Schnittstelle zu"](#)

Suchen Sie die Appliance im Datacenter

Suchen Sie die Appliance, sodass Sie Hardware-Wartungsarbeiten oder -Upgrades durchführen können.

Bevor Sie beginnen

- Sie haben festgelegt, welches Gerät gewartet werden muss.
- Um die Appliance in Ihrem Rechenzentrum zu finden, ["Schalten Sie die blaue Identify-LED ein"](#).

Schritte

1. Finden Sie die Appliance im Rechenzentrum.
 - Achten Sie darauf, dass die blaue Identifizieren-LED auf der Vorderseite oder Rückseite des Geräts leuchtet.

Die ID-LED auf der Vorderseite befindet sich hinter der Frontblende und ist möglicherweise schwer zu erkennen, ob die Blende installiert ist.



- Überprüfen Sie anhand der an der Vorderseite des Geräts angebrachten Etiketten, ob Sie das richtige Gerät gefunden haben.
- 2. Entfernen Sie gegebenenfalls die Frontverkleidung, um Zugang zu den Bedienelementen und Anzeigen auf der Vorderseite zu erhalten.
- 3. Schalten Sie die blaue Identifizieren-LED aus, wenn Sie sie zur Lokalisierung des Geräts verwendet haben.
 - Drücken Sie den Identifizieren-LED-Schalter an der Vorderseite des Geräts.
 - Verwenden Sie die BMC-Schnittstelle des Geräts.

Fahren Sie die SGF6112-Appliance herunter

Fahren Sie die Appliance herunter, um eine Hardwarewartung durchzuführen.

Bevor Sie beginnen

- Das ist schon "[Das Gerät befindet sich physisch](#)".

Über diese Aufgabe

Um Serviceunterbrechungen zu vermeiden, fahren Sie die Appliance während eines geplanten Wartungsfensters herunter, wenn normalerweise mit Serviceunterbrechungen zu rechnen ist.

Schritte

1. Fahren Sie das Gerät herunter:



Sie müssen ein kontrolliertes Herunterfahren des Geräts durchführen, indem Sie die unten angegebenen Befehle eingeben. Es ist eine Best Practice, nach Möglichkeit eine kontrollierte Abschaltung durchzuführen, um unnötige Warnmeldungen zu vermeiden, sicherzustellen, dass vollständige Protokolle verfügbar sind und Serviceunterbrechungen zu vermeiden.

- a. Wenn Sie sich noch nicht beim Grid-Knoten angemeldet haben, melden Sie sich mit PuTTY oder einem anderen ssh-Client an:
 - i. Geben Sie den folgenden Befehl ein: `ssh admin@grid_node_IP`
 - ii. Geben Sie das im aufgeführte Passwort ein `Passwords.txt` Datei:
 - iii. Geben Sie den folgenden Befehl ein, um zum Root zu wechseln: `su -`
 - iv. Geben Sie das im aufgeführte Passwort ein `Passwords.txt` Datei:

Wenn Sie als root angemeldet sind, ändert sich die Eingabeaufforderung von \$ Bis #.

b. Schalten Sie das Gerät aus:

shutdown -h now

Dieser Befehl kann bis zu 10 Minuten in Anspruch nehmen.

2. Überprüfen Sie anhand einer der folgenden Methoden, ob das Gerät ausgeschaltet ist:

- Sehen Sie sich die LED-Betriebsanzeige an der Vorderseite des Geräts an, und vergewissern Sie sich, dass sie ausgeschaltet ist.
- Überprüfen Sie auf der Seite Power Control der BMC-Schnittstelle, ob das Gerät ausgeschaltet ist.

Schalten Sie SGF6112 ein, und überprüfen Sie den Betrieb

Schalten Sie den Controller nach dem Abschluss der Wartung ein.

Bevor Sie beginnen

- Der Controller wurde in einem Rack oder Rack installiert und die Daten- und Stromkabel angeschlossen.

["Setzen Sie den SGF6112-Controller wieder in den Schrank oder das Rack ein"](#)

- Der Controller befindet sich physisch im Datacenter.

["SGF6112 Appliance im Datacenter lokalisieren"](#)

Schritte

1. Schalten Sie das Gerät ein.

Möglicherweise müssen Sie die Blende entfernen, um auf den Netzschalter zugreifen zu können. Wenn dies der Fall ist, müssen Sie sie anschließend wieder einbauen.

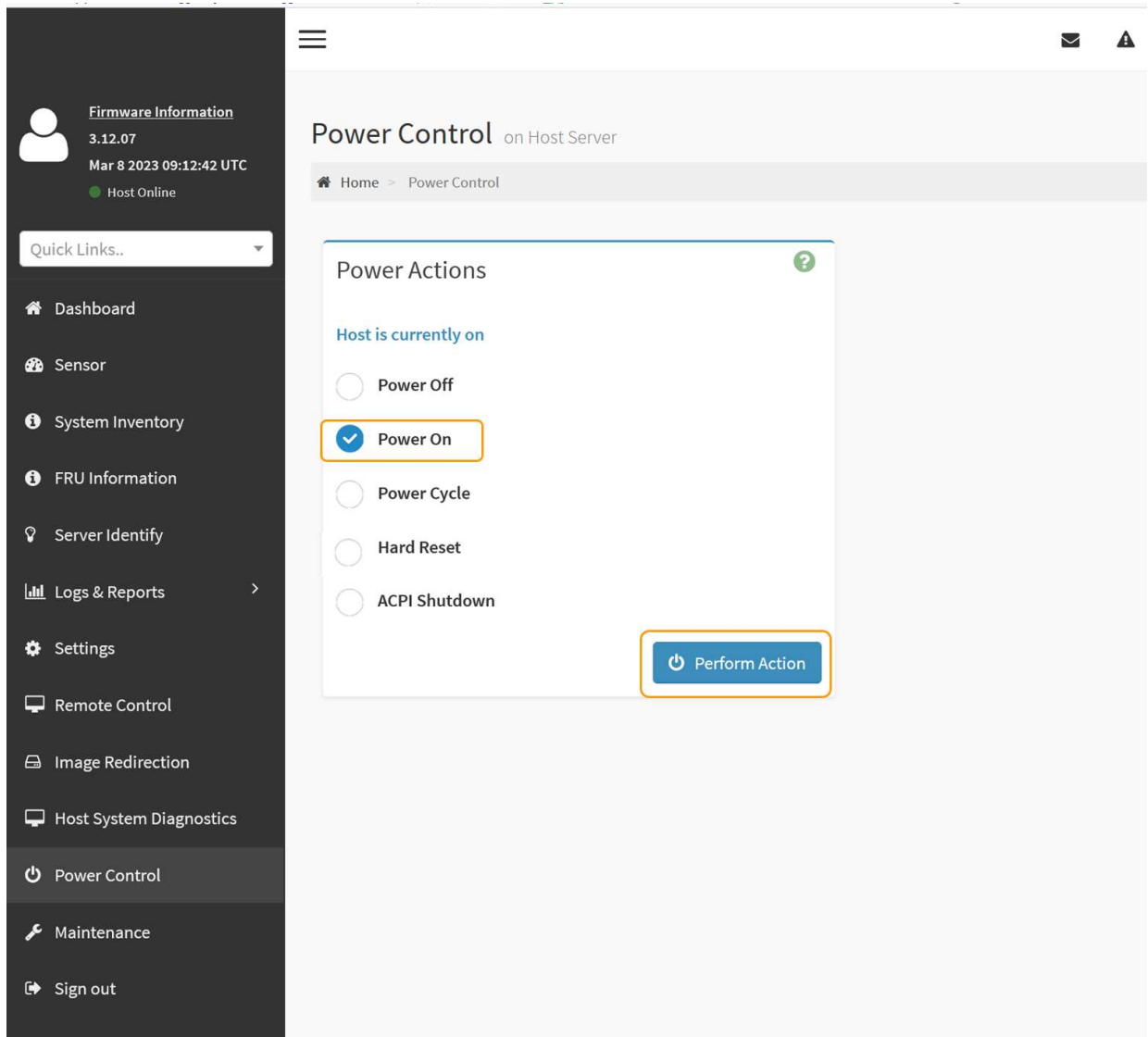
2. Überwachen Sie die Controller-LEDs und die Startcodes mit einer der folgenden Methoden:

- Drücken Sie den Netzschalter an der Vorderseite des Controllers.
- Verwenden Sie die BMC-Schnittstelle des Controllers:
 - i. Greifen Sie auf die BMC-Schnittstelle des Controllers zu.

["Greifen Sie auf die BMC-Schnittstelle zu"](#)

ii. Wählen Sie **Power Control**.

iii. Wählen Sie **Einschalten** und dann **Aktion ausführen**.



Verwenden Sie die BMC-Schnittstelle, um den Startstatus zu überwachen.

3. Vergewissern Sie sich, dass der Appliance-Controller im Grid Manager und ohne Warnungen angezeigt wird.

Es kann bis zu 20 Minuten dauern, bis der Controller im Grid Manager angezeigt wird.



Nehmen Sie einen anderen Appliance-Node nur offline, wenn diese Appliance über ein grünes Symbol verfügt.

4. Vergewissern Sie sich, dass die neue Appliance vollständig betriebsbereit ist, indem Sie sich beim Grid-Node über PuTTY oder einen anderen ssh-Client anmelden:
 - a. Geben Sie den folgenden Befehl ein: `ssh Appliance_IP`
 - b. Geben Sie das im aufgeführte Passwort ein `Passwords.txt` Datei:
 - c. Geben Sie den folgenden Befehl ein, um zum Root zu wechseln: `su -`
 - d. Geben Sie das im aufgeführte Passwort ein `Passwords.txt` Datei:

Wenn Sie als root angemeldet sind, ändert sich die Eingabeaufforderung von \$ Bis #.

Verwandte Informationen

["Statusanzeigen anzeigen anzeigen anzeigen"](#)

Ändern der Link-Konfiguration der SGF6112-Appliance

Sie können die Ethernet-Link-Konfiguration der Appliance ändern, einschließlich des Port Bond-Modus, des Netzwerk-Bond-Modus und der Verbindungsgeschwindigkeit.

Bevor Sie beginnen

- Das ist schon ["Das Gerät in den Wartungsmodus versetzt"](#).



In seltenen Fällen kann es vorkommen, dass eine StorageGRID Appliance in den Wartungsmodus versetzt wird, damit die Appliance für den Remote-Zugriff nicht verfügbar ist.

Schritte

1. Wählen Sie im Installationsprogramm der StorageGRID-Appliance die Option **Netzwerke konfigurieren > Link-Konfiguration** aus.
2. Nehmen Sie die gewünschten Änderungen an der Verbindungskonfiguration vor.

Weitere Informationen zu den Optionen finden Sie unter ["Netzwerkverbindungen konfigurieren"](#).

3. Wenn Sie mit Ihrer Auswahl zufrieden sind, klicken Sie auf **Speichern**.



Wenn Sie Änderungen am Netzwerk oder an der Verbindung vorgenommen haben, über die Sie verbunden sind, können Sie die Verbindung verlieren. Wenn die Verbindung nicht innerhalb von 1 Minute wiederhergestellt wird, geben Sie die URL für den StorageGRID-Appliance-Installer erneut ein. Verwenden Sie dazu eine der anderen IP-Adressen, die der Appliance zugewiesen sind: **https://appliance_IP:8443**

4. Nehmen Sie alle erforderlichen Änderungen an den IP-Adressen der Appliance vor.

Wenn Sie Änderungen an den VLAN-Einstellungen vorgenommen haben, hat sich das Subnetz für die Appliance möglicherweise geändert. Informationen zum Ändern der IP-Adressen für die Appliance finden Sie unter ["Konfigurieren Sie StorageGRID-IP-Adressen"](#).

5. Wählen Sie im Menü die Option **Netzwerk konfigurieren > Ping-Test** aus.
6. Verwenden Sie das Ping-Test-Tool, um die Verbindung zu IP-Adressen in Netzwerken zu prüfen, die möglicherweise von den Änderungen der Verbindungskonfiguration betroffen sind, die Sie bei der Konfiguration der Appliance vorgenommen haben.

Zusätzlich zu allen anderen Tests, die Sie durchführen möchten, bestätigen Sie, dass Sie die Grid Network IP-Adresse des primären Admin-Knotens und die Grid-Netzwerk-IP-Adresse von mindestens einem anderen Knoten pinggen können. Gehen Sie gegebenenfalls zu den Anweisungen für die Konfiguration von Netzwerkverbindungen zurück, und beheben Sie etwaige Probleme.

7. Sobald Sie zufrieden sind, dass die Änderungen an der Link-Konfiguration funktionieren, booten Sie den Node neu. Wählen Sie im Installationsprogramm der StorageGRID-Appliance die Option **Erweitert > Controller neu starten** aus, und wählen Sie dann eine der folgenden Optionen aus:
 - Wählen Sie **Neustart in StorageGRID** aus, um den Compute-Controller neu zu starten, wenn der Knoten wieder dem Grid hinzugefügt wird. Wählen Sie diese Option, wenn Sie im Wartungsmodus

ausgeführt werden und den Node in den normalen Betrieb zurückkehren möchten.

- Wählen Sie **Neustart im Wartungsmodus**, um den Compute-Controller neu zu starten, wobei der Knoten im Wartungsmodus verbleibt. (Diese Option ist nur verfügbar, wenn sich der Controller im Wartungsmodus befindet.) Wählen Sie diese Option aus, wenn zusätzliche Wartungsmaßnahmen auf dem Node ausgeführt werden müssen, bevor er dem Grid erneut beitreten kann.



Die Appliance kann bis zu 20 Minuten dauern, bis sie neu gestartet und wieder in das Grid eingesetzt wird. Um zu überprüfen, ob das Neubooten abgeschlossen ist und dass der Node wieder dem Grid beigetreten ist, gehen Sie zurück zum Grid Manager. Auf der Seite **NODES** sollte ein normaler Status (grünes Häkchen-Symbol) angezeigt werden (✓ Links neben dem Node-Namen) für den Appliance-Node. Dies bedeutet, dass keine Warnmeldungen aktiv sind und der Node mit dem Grid verbunden ist.

DASHBOARD

ALERTS ✓

Current

Resolved

Silences

Rules

Email setup

NODES

TENANTS

ILM

CONFIGURATION

MAINTENANCE

SUPPORT

Nodes

View the list and status of sites and grid nodes.

Search...

Total node count: 14

Name	Type	Object data used	Object metadata used	CPU usage
StorageGRID Deployment	Grid	0%	0%	—
^ Data Center 1	Site	0%	0%	—
✓ DC1-ADM1	Primary Admin Node	—	—	21%
✓ DC1-ARC1	Archive Node	—	—	8%
✓ DC1-G1	Gateway Node	—	—	10%
✓ DC1-S1	Storage Node	0%	0%	29%

Hardware-Wartungsverfahren

Prüfen Sie, ob die Komponente im SGF6112 ausgetauscht werden soll

Wenn Sie sich nicht sicher sind, welche Hardwarekomponente in Ihrem Gerät ausgetauscht werden soll, gehen Sie wie folgt vor, um die Komponente und den Standort des Geräts im Rechenzentrum zu identifizieren.

Bevor Sie beginnen

- Sie haben die Seriennummer der Speicher-Appliance, bei der die Komponente ausgetauscht werden muss.
- Sie sind mit einem bei Grid Manager angemeldet "[Unterstützter Webbrowser](#)".

Über diese Aufgabe

Gehen Sie wie folgt vor, um das Gerät mit fehlerhafter Hardware zu identifizieren und zu ermitteln, welche der folgenden austauschbaren Hardwarekomponenten nicht ordnungsgemäß funktioniert:

- Netzteile
- Lüfter
- Solid State-Laufwerke (SSDs)
- Netzwerkschnittstellenkarten (NICs)
- CMOS-Batterie

Schritte

1. Identifizieren Sie die fehlerhafte Komponente und den Namen der Appliance, in der sie installiert ist.

a. Wählen Sie im Grid-Manager **ALERTS > Current** aus.

Die Seite „Meldungen“ wird angezeigt.

b. Wählen Sie die Warnmeldung aus, um die Warnungsdetails anzuzeigen.



Wählen Sie die Meldung und nicht die Überschrift einer Gruppe von Warnungen aus.

c. Notieren Sie den Node-Namen und die eindeutige Identifizierungsbezeichnung der ausgefallenen Komponente.

Appliance NIC fault detected

A problem with a network interface card (NIC) in the appliance was detected.

Recommended actions

1. Reseat the NIC. Refer to the instructions for your appliance.
2. If necessary, replace the NIC. See the maintenance instructions for your appliance.

Time triggered

2023-02-17 13:36:31 EST (2023-02-17 18:36:31 UTC)

Status

Active (silence this alert )

Site / Node

Data Center 1 **SGF6112-032-X6606A**

Severity

 Critical

Description

ConnectX-6 Lx EN adapter card,
25GbE, Dual-port SFP28, PCIe 4.0 x8,
No Crypto

Firmware Version

26.33.1048 (MT_0000000531)

Device

hic3

Part number

X1153A

2. Identifizieren Sie das Gehäuse mit der zu ersetzenden Komponente.

- a. Wählen Sie im Grid Manager die Option **NODES** aus.
- b. Wählen Sie in der Tabelle auf der Seite Nodes den Namen des Appliance-Storage-Node mit der fehlerhaften Komponente aus.
- c. Wählen Sie die Registerkarte **Hardware** aus.

Überprüfen Sie die Seriennummer * des Compute-Controllers im Abschnitt StorageGRID-Gerät. Überprüfen Sie, ob die Seriennummer mit der Seriennummer des Speichergeräts übereinstimmt, in dem Sie die Komponente austauschen. Wenn die Seriennummer übereinstimmt, haben Sie das richtige Gerät gefunden.

StorageGRID Appliance

Appliance model: ?	SGF6112	
Storage controller failed drive count: ?	2	
Storage data drive type: ?	SSD	
Storage data drive size: ?	1.92 TB	
Storage RAID mode: ?	MRAIDA [failed SSD in slot 7 (lower), 8 (upper)]	
Storage connectivity: ?	Nominal	
Overall power supply: ?	Degraded	
Compute controller BMC IP: ?	10.227.102.33	
Compute controller serial number: ?	703C RNL M1020M.	
Compute hardware: ?	Needs Attention	
Compute controller CPU temperature: ?	Nominal	
Compute controller chassis temperature: ?	Nominal	
Compute controller power supply A: ?	Failed	
Compute controller power supply B: ?	Nominal	

- Wenn der Abschnitt StorageGRID-Appliance in Grid-Manager nicht angezeigt wird, ist der ausgewählte Knoten keine StorageGRID-Appliance. Wählen Sie einen anderen Knoten in der Strukturansicht aus.
- Wenn die Seriennummern nicht übereinstimmen, wählen Sie einen anderen Knoten aus der Strukturansicht aus.

3. Nachdem Sie den Knoten gefunden haben, an dem die Komponente ersetzt werden muss, notieren Sie sich die BMC-IP-Adresse der Appliance, die im Abschnitt StorageGRID-Appliance aufgeführt ist.

Um die Appliance im Rechenzentrum zu lokalisieren, können Sie die BMC-IP-Adresse verwenden, um die LED für die Geräteidentifizierung einzuschalten.

"Schalten Sie die LED für die Geräteidentifizierung ein und aus"

Ersetzen Sie ein oder beide Netzteile im SGF6112-Gerät

Die SGF6112 Appliance verfügt über zwei Netzteile für Redundanz. Wenn eines der Netzteile ausfällt, müssen Sie es so schnell wie möglich austauschen, um sicherzustellen, dass das Gerät über eine redundante Stromversorgung verfügt. Beide Netzteile, die im Gerät betrieben werden, müssen das gleiche Modell und die gleiche Nennleistung aufweisen.

Bevor Sie beginnen

- Das ist schon "[Das Gerät befindet sich physisch](#)" Bei zu ersetzenden Netzteilen.
- Das ist schon "[Standort des zu ersetzenden Netzteils ermittelt](#)".
- Wenn Sie nur ein Netzteil ersetzen:

- Sie haben das Ersatznetzteil entpackt und sichergestellt, dass es das gleiche Modell und die gleiche Stromleistung wie das Netzteil ist, das Sie ersetzen.
- Sie haben bestätigt, dass das andere Netzteil installiert ist und in Betrieb ist.
- Wenn Sie beide Netzteile gleichzeitig ersetzen:
 - Sie haben die Ersatz-Netzteile entpackt und sichergestellt, dass sie das gleiche Modell und die gleiche Wattzahl haben.

Über diese Aufgabe

Die Abbildung zeigt die beiden Netzteile für den SGF6112. Die Netzteile sind von der Rückseite des Geräts zugänglich.



Schritte

1. Wenn Sie nur ein Netzteil ersetzen, müssen Sie das Gerät nicht herunterfahren. Wechseln Sie zum [Ziehen Sie das Netzkabel ab](#) Schritt: Wenn Sie beide Netzteile gleichzeitig ersetzen, gehen Sie folgendermaßen vor, bevor Sie die Netzkabel abziehen:
 - a. ["Schalten Sie das Gerät aus"](#).

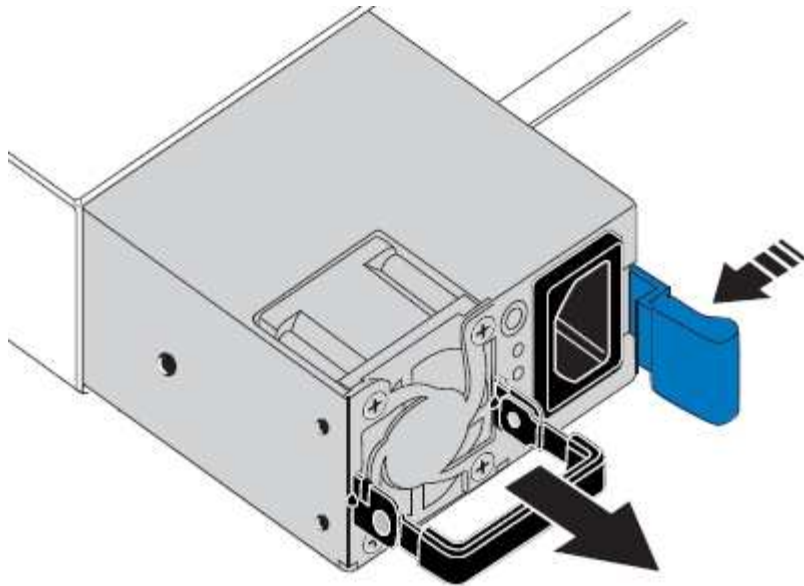


Wenn Sie jemals eine ILM-Regel verwendet haben, die nur eine Kopie eines Objekts erstellt und beide Netzteile gleichzeitig austauschen, müssen Sie die Netzteile während eines geplanten Wartungsfensters austauschen. Andernfalls verlieren Sie während dieses Verfahrens vorübergehend den Zugriff auf diese Objekte. Siehe Informationen zu ["Warum sollten Sie die Single-Copy-Replizierung nicht verwenden"](#).

2. `[[Trenne den Netzstecker_Power_cordel, Start=2]]` Trennen Sie das Netzkabel von jedem zu ersetzenden Netzteil.

Von der Rückseite des Geräts aus gesehen befindet sich das Netzteil A (PSU0) auf der rechten Seite und das Netzteil B (PSU1) auf der linken Seite.

3. Heben Sie den Griff am ersten zu ersetzenden Netzteil an.
4. Drücken Sie auf den blauen Riegel, und ziehen Sie das Netzteil heraus.



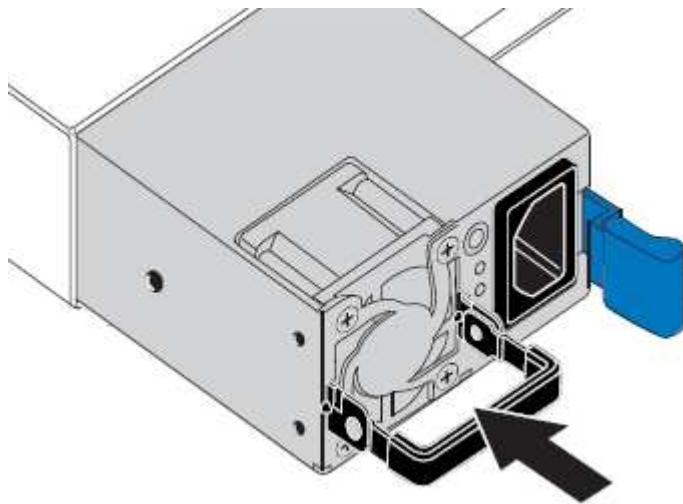
5. Schieben Sie das Ersatznetzteil mit der blauen Verriegelung nach rechts in das Gehäuse.



Beide Netzteile müssen das gleiche Modell und die gleiche Wattzahl haben.

Stellen Sie sicher, dass sich die blaue Verriegelung auf der rechten Seite befindet, wenn Sie die Ersatzeinheit einschieben.

Sie werden ein Klicken spüren, wenn das Netzteil einrastet.



6. Drücken Sie den Griff wieder gegen das Gehäuse des Netzteils.

7. Wenn Sie beide Netzteile austauschen, wiederholen Sie die Schritte 2 bis 6, um das zweite Netzteil auszutauschen.

8. **"Schließen Sie die Stromkabel an die ersetzten Geräte an, und wenden Sie Strom an".**

Nach dem Austausch des Teils senden Sie das fehlerhafte Teil an NetApp zurück, wie in den mit dem Kit gelieferten RMA-Anweisungen beschrieben. Siehe ["Teilerückgabe Austausch"](#) Seite für weitere Informationen.

Ersetzen Sie den Lüfter in einem SGF6112-Gerät

Das SGF6112-Gerät verfügt über acht Lüfter. Wenn einer der Lüfter ausfällt, müssen Sie ihn so schnell wie möglich austauschen, um sicherzustellen, dass das Gerät ordnungsgemäß gekühlt wird.

Bevor Sie beginnen

- Sie haben den richtigen Ersatzlüfter.
- Sie haben die Position des zu ersetzenden Lüfters festgelegt.

["Überprüfen Sie die zu ersetzenKomponenten"](#)

- Sie haben die SGF6112-Appliance physisch angeordnet, bei der der Lüfter im Datacenter ausgetauscht wird.

["Suchen Sie die Appliance im Datacenter"](#)



A ["Kontrolliertes Herunterfahren des Geräts"](#) Ist erforderlich, bevor Sie das Gerät aus dem Rack entfernen.

- Sie haben alle Kabel getrennt und die Geräteabdeckung entfernt.

["Entfernen Sie die Abdeckung des SGF6112"](#)

- Sie haben bestätigt, dass die anderen Lüfter installiert sind und ausgeführt werden.

Über diese Aufgabe

Um Serviceunterbrechungen zu vermeiden, vergewissern Sie sich, dass alle anderen Storage-Nodes mit dem Grid verbunden sind, bevor Sie den Lüfteraustausch starten oder den Lüfter während eines geplanten Wartungsfensters austauschen, wenn normalerweise Serviceunterbrechungen zu erwarten sind. Weitere Informationen finden Sie unter ["Monitoring der Verbindungsstatus der Nodes"](#).



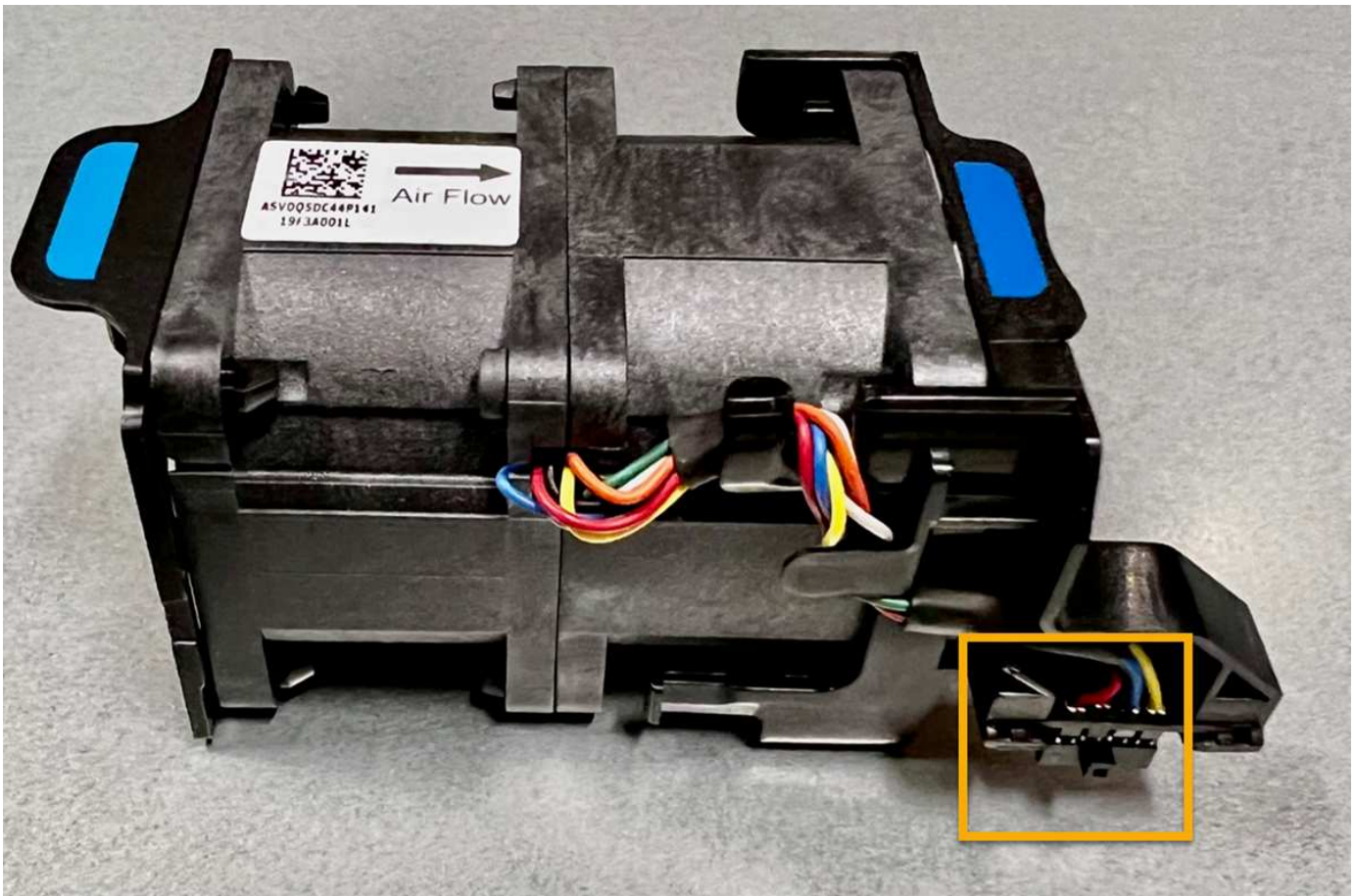
Wenn Sie jemals eine ILM-Regel verwendet haben, die nur eine Kopie eines Objekts erstellt, müssen Sie den Lüfter während eines geplanten Wartungsfensters ersetzen. Andernfalls verlieren Sie während dieses Verfahrens vorübergehend den Zugriff auf diese Objekte. Siehe Informationen zu ["Warum sollten Sie die Single-Copy-Replizierung nicht verwenden"](#).

Auf den Geräteknoten kann nicht zugegriffen werden, wenn Sie den Lüfter austauschen.

Das Foto zeigt einen Ventilator für das Gerät. Der elektrische Anschluss ist markiert. Die Kühllüfter sind zugänglich, nachdem Sie die obere Abdeckung aus dem Gerät nehmen.



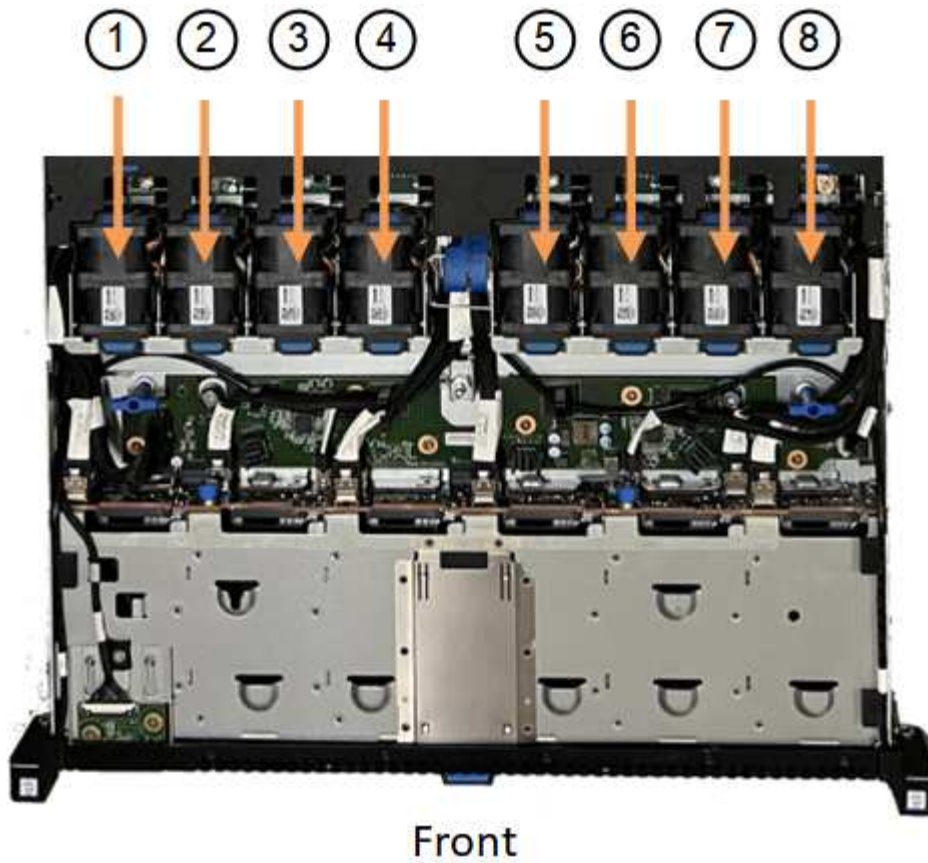
Jede der beiden Netzteile enthält zudem einen Lüfter. Die Netzteil Lüfter sind in diesem Verfahren nicht enthalten.



Schritte

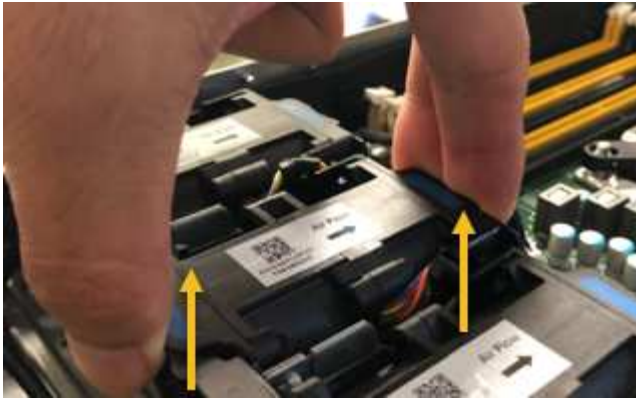
1. Wickeln Sie das Gurt-Ende des ESD-Armbands um Ihr Handgelenk, und befestigen Sie das Clip-Ende auf einer Metallmasse, um eine statische Entladung zu verhindern.
2. Suchen Sie den Lüfter, den Sie ersetzen müssen.

Die acht Lüfter befinden sich in den folgenden Positionen im Gehäuse (vordere Hälfte des SGF6112 mit entfernter oberer Abdeckung):



	Lüftereinheit
1	Fan_SYS0
2	Fan_SYS1
3	Fan_SYS2
4	Fan_SYS3
5	Fan_SYS4
6	Fan_SYS5
7	Fan_SYS6
8	Fan_SYS7

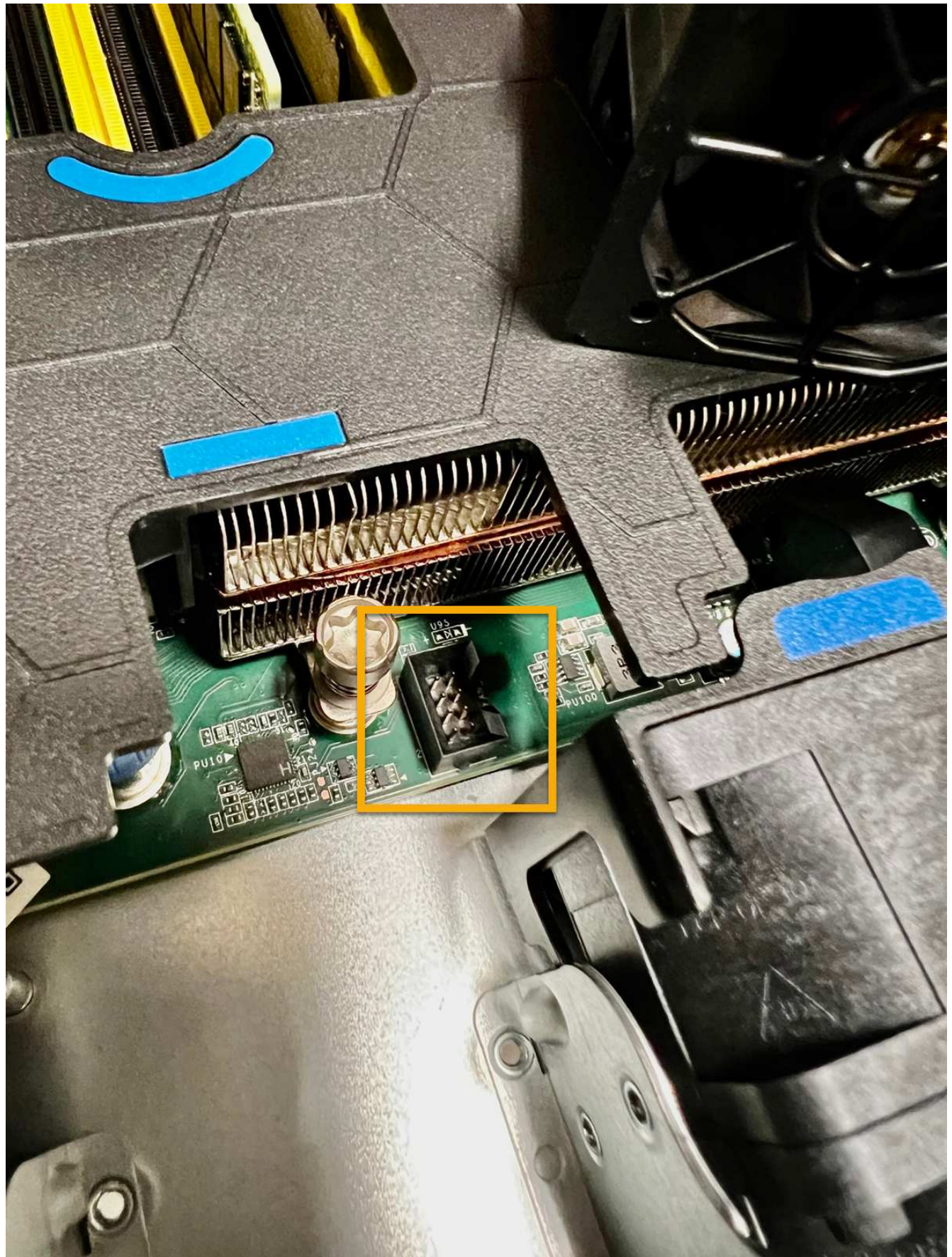
1. Heben Sie den defekten Lüfter mithilfe der blauen Laschen am Lüfter aus dem Gehäuse.



2. Schieben Sie den Ersatzlüfter in den offenen Steckplatz des Gehäuses.

Stellen Sie sicher, dass der Anschluss am Lüfter an der Buchse in der Platine ausgerichtet ist.

3. Drücken Sie den Lüfteranschluss fest in die Platine (Buchse hervorgehoben).



4. Setzen Sie die obere Abdeckung wieder auf das Gerät, und drücken Sie die Verriegelung nach unten, um die Abdeckung zu sichern.

5. Schalten Sie das Gerät ein, und überwachen Sie die Geräte-LEDs und die Startcodes.

Verwenden Sie die BMC-Schnittstelle, um den Boot-up-Status zu überwachen.

6. Vergewissern Sie sich, dass der Appliance-Node im Grid Manager angezeigt wird und keine Meldungen angezeigt werden.

Nach dem Austausch des Teils senden Sie das fehlerhafte Teil an NetApp zurück, wie in den mit dem Kit gelieferten RMA-Anweisungen beschrieben. Siehe ["Teilerückgabe Austausch"](#) Seite für weitere Informationen.

Ersetzen Sie die Laufwerke in der SGF6112-Appliance

Die SGF6112 Storage Appliance enthält 12 SSD-Laufwerke. Die Daten auf den Laufwerken werden durch ein RAID-Schema geschützt, mit dem die Appliance nach dem Ausfall eines einzelnen Laufwerks wiederherstellen kann, ohne dass die Daten von einem anderen Node kopiert werden müssen.

Wenn ein zweites Laufwerk ausfällt, bevor ein erster Laufwerksausfall behoben wurde, müssen möglicherweise Daten von anderen Nodes kopiert werden, um die Redundanz wiederherzustellen. Diese Wiederherstellung von Redundanz kann länger dauern – was möglicherweise nicht möglich ist, wenn ILM-Regeln mit einer einzigen Kopie verwendet werden oder in der Vergangenheit verwendet wurden oder wenn die Datenredundanz durch Ausfälle auf anderen Nodes beeinträchtigt wurde. Wenn daher eines der SGF6112-Laufwerke ausfällt, müssen Sie es so schnell wie möglich austauschen, um Redundanz zu gewährleisten.

Bevor Sie beginnen

- Das ist schon ["Das Gerät befindet sich physisch"](#).
- Sie haben überprüft, welches Laufwerk ausgefallen ist, indem Sie feststellen, dass die linke LED des Laufwerks gelb leuchtet oder den Grid Manager für verwenden ["Zeigen Sie die Warnung an, die durch das ausgefallene Laufwerk verursacht wurde"](#).



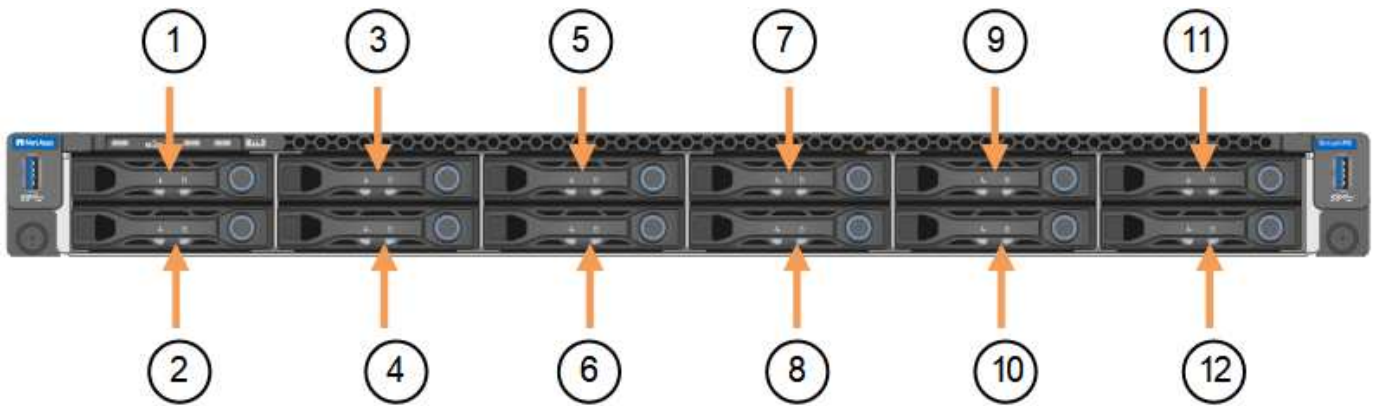
Informationen zur Anzeige von Statusanzeigen zur Überprüfung des Fehlers finden Sie unter.

- Sie haben das Ersatzlaufwerk erhalten.
- Sie haben einen angemessenen ESD-Schutz erhalten.

Schritte

1. Stellen Sie sicher, dass die linke Fehler-LED des Laufwerks gelb leuchtet, oder verwenden Sie die Laufwerksteckplatz-ID aus der Warnmeldung, um das Laufwerk zu finden.

Die zwölf Laufwerke befinden sich in den folgenden Positionen im Gehäuse (Vorderseite des Gehäuses mit entfernter Blende):



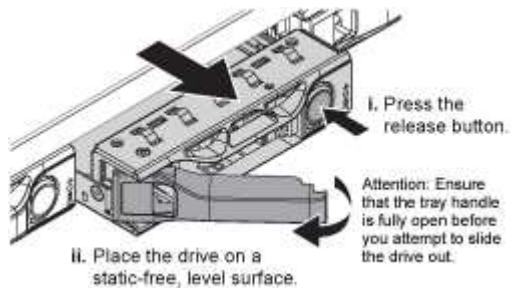
Position	Laufwerk
1	HDD00
2	HDD01
3	HDD02
4	HDD03
5	HDD04
6	HDD05
7	HDD06
8	HDD07
9	HDD08
10	HDD09
11	HDD10
12	HDD11

Sie können den Grid Manager auch verwenden, um den Status der SSD-Laufwerke zu überwachen. Wählen Sie **KNOTEN**. Wählen Sie anschließend aus **Storage Node > Hardware**. Wenn ein Laufwerk ausgefallen ist, enthält das Feld Speicher-RAID-Modus eine Meldung darüber, welches Laufwerk ausgefallen ist.

1. Wickeln Sie das Gurt-Ende des ESD-Armbands um Ihr Handgelenk, und befestigen Sie das Clip-Ende auf einer Metallmasse, um eine statische Entladung zu verhindern.
2. Packen Sie das Ersatzlaufwerk aus und legen Sie es in der Nähe des Geräts auf eine statische, Ebene Fläche.

Alle Verpackungsmaterialien speichern.

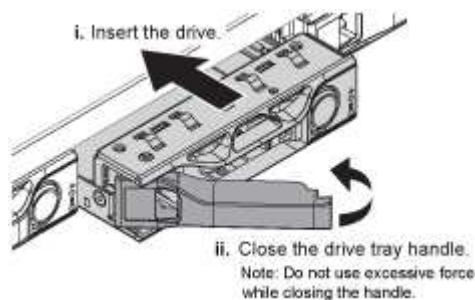
3. Drücken Sie die Entriegelungstaste am ausgefallenen Laufwerk.



Der Griff an den Antriebsfedern öffnet sich teilweise, und das Laufwerk löst sich aus dem Schlitz.

4. Öffnen Sie den Griff, schieben Sie das Laufwerk heraus und legen Sie es auf eine statisch freie, Ebene Oberfläche.
5. Drücken Sie die Entriegelungstaste am Ersatzlaufwerk, bevor Sie es in den Laufwerkschacht einsetzen.

Die Verriegelungsfedern öffnen sich.



6. Setzen Sie das Ersatzlaufwerk in den Steckplatz ein, und schließen Sie dann den Laufwerkgriff.



Beim Schließen des Griffs keine übermäßige Kraft anwenden.

Wenn das Laufwerk vollständig eingesetzt ist, hören Sie einen Klick.

Das ersetzte Laufwerk wird automatisch mit gespiegelten Daten von den Arbeitslaufwerken neu aufgebaut. Die Laufwerk-LED blinkt zunächst, hört aber auf zu blinken, sobald das System feststellt, dass das Laufwerk über genügend Kapazität verfügt und funktionsfähig ist.

Sie können den Status der Neuerstellung mithilfe des Grid Manager überprüfen.

7. Wenn mehr als ein Laufwerk ausgefallen und ersetzt wurde, haben Sie möglicherweise Warnmeldungen, die darauf hinweisen, dass einige Volumes Daten wiederherstellen müssen. Wenn Sie eine Warnmeldung erhalten, wählen Sie vor dem Versuch, eine Volume-Wiederherstellung durchzuführen, **NODES > appliance Storage Node > Hardware**. Überprüfen Sie im Abschnitt StorageGRID-Appliance auf der Seite, ob der Speicher-RAID-Modus ordnungsgemäß ist oder neu erstellt wird. Wenn im Status ein oder mehrere ausgefallene Laufwerke aufgeführt sind, korrigieren Sie diese Bedingung, bevor Sie eine Wiederherstellung des Volumes durchführen.
8. Gehen Sie im Grid Manager zu **NODES > appliance Storage Node > Hardware**. Überprüfen Sie im Abschnitt StorageGRID-Gerät auf der Seite, ob der Speicher-RAID-Modus ordnungsgemäß funktioniert.

Nach dem Austausch des Teils senden Sie das fehlerhafte Teil an NetApp zurück, wie in den mit dem Kit gelieferten RMA-Anweisungen beschrieben. Siehe "[Teilerückgabe Austausch](#)" Seite für weitere Informationen.

Ersetzen Sie die NIC im SGF6112

Möglicherweise müssen Sie eine Netzwerkschnittstellenkarte (NIC) in der SGF6112 austauschen, wenn sie nicht optimal funktioniert oder ausgefallen ist.

Mit diesen Verfahren können Sie:

- Entfernen Sie die NIC
- Installieren Sie die NIC neu

Entfernen Sie die NIC

Bevor Sie beginnen

- Sie haben die richtige Ersatz-NIC.
- Sie haben den Speicherort der zu ersetzenden NIC festgelegt.

["Überprüfen Sie die Position der zu ersetzenden Komponente"](#)

- Sie haben die SGF6112 Appliance physisch angeordnet, bei der die NIC im Datacenter ersetzt wird.

["Suchen Sie die Appliance im Datacenter"](#)



A ["Kontrolliertes Herunterfahren des Geräts"](#) Ist erforderlich, bevor Sie das Gerät aus dem Rack entfernen.

- Sie haben alle Kabel getrennt und die Geräteabdeckung entfernt.

["Entfernen Sie die Abdeckung des SGF6112"](#)

Über diese Aufgabe

Um Serviceunterbrechungen zu vermeiden, vergewissern Sie sich, dass alle anderen Speicher-Nodes mit dem Grid verbunden sind, bevor Sie den Austausch der Netzwerkschnittstellenkarte (NIC) starten oder die NIC während eines geplanten Wartungsfensters austauschen, wenn normalerweise mit Serviceunterbrechungen zu rechnen ist. Weitere Informationen finden Sie unter ["Monitoring der Verbindungsstatus der Nodes"](#).

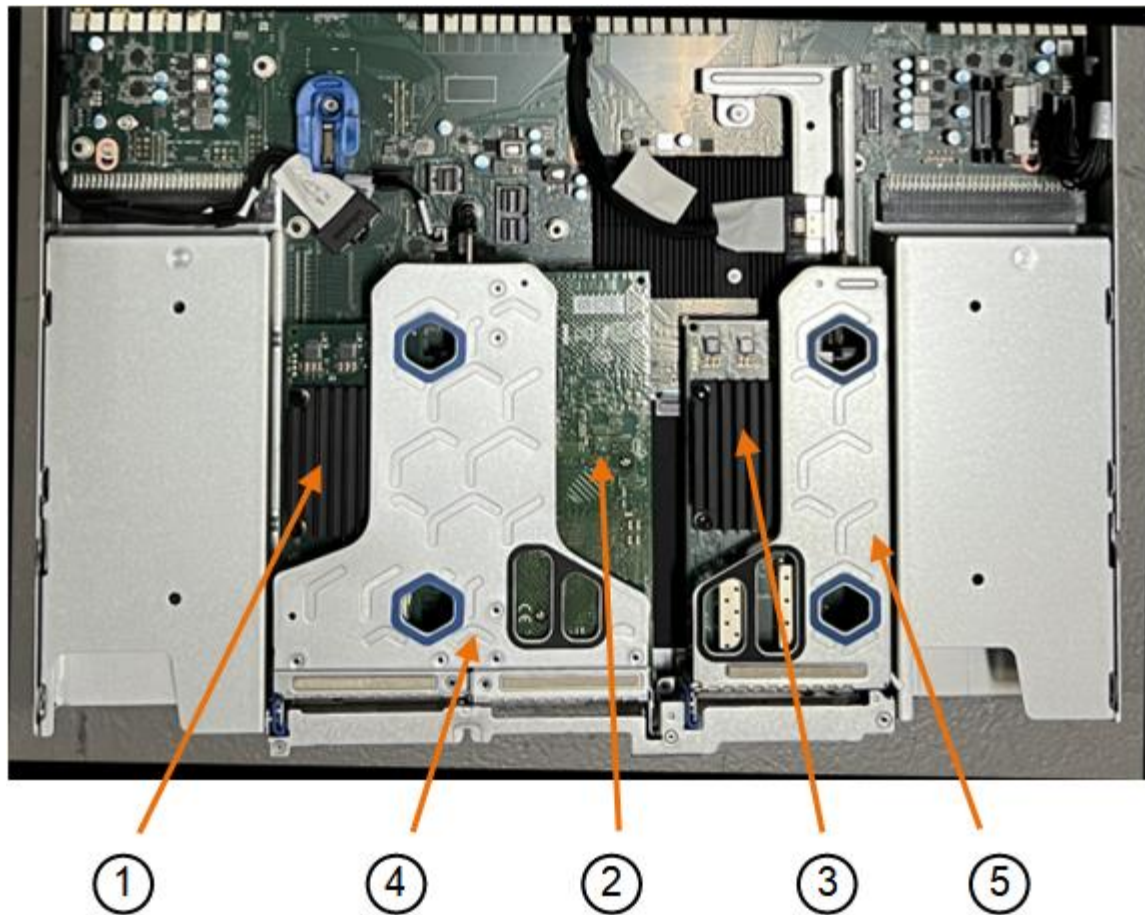


Wenn Sie jemals eine ILM-Regel verwendet haben, die nur eine Kopie eines Objekts erstellt, müssen Sie die NIC während eines geplanten Wartungsfensters ersetzen. Andernfalls verlieren Sie während dieses Verfahrens vorübergehend den Zugriff auf diese Objekte. Siehe Informationen zu ["Warum sollten Sie die Single-Copy-Replizierung nicht verwenden"](#).

Schritte

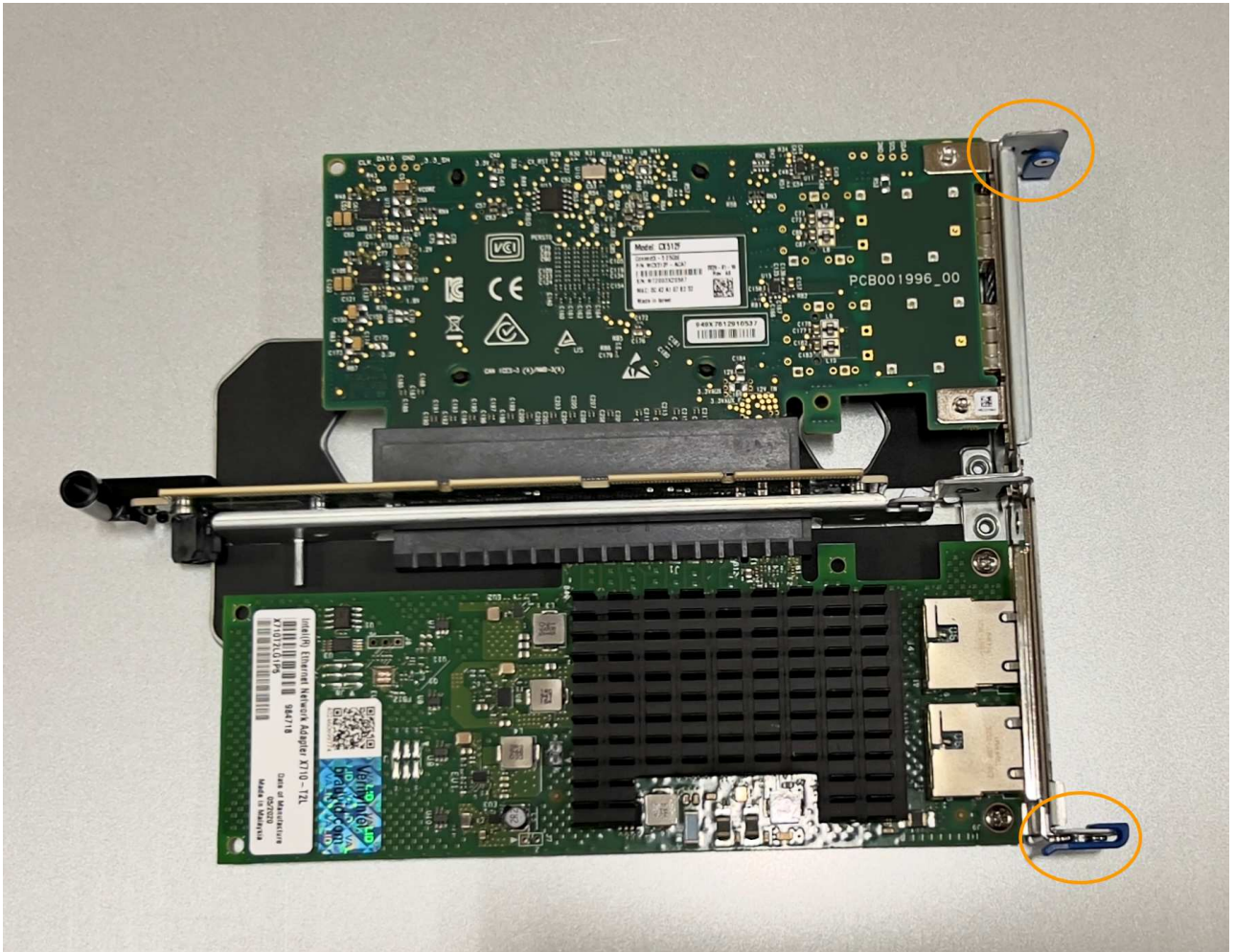
1. Wickeln Sie das Gurt-Ende des ESD-Armbands um Ihr Handgelenk, und befestigen Sie das Clip-Ende auf einer Metallmasse, um eine statische Entladung zu verhindern.
2. Suchen Sie die Riserbaugruppe, in der sich die NIC auf der Rückseite des Geräts befindet.

Die drei NICs des SGF6112 befinden sich in zwei Riser-Baugruppen in den auf dem Foto gezeigten Positionen im Gehäuse (Rückseite des SGF6112 mit entfernter oberer Abdeckung):

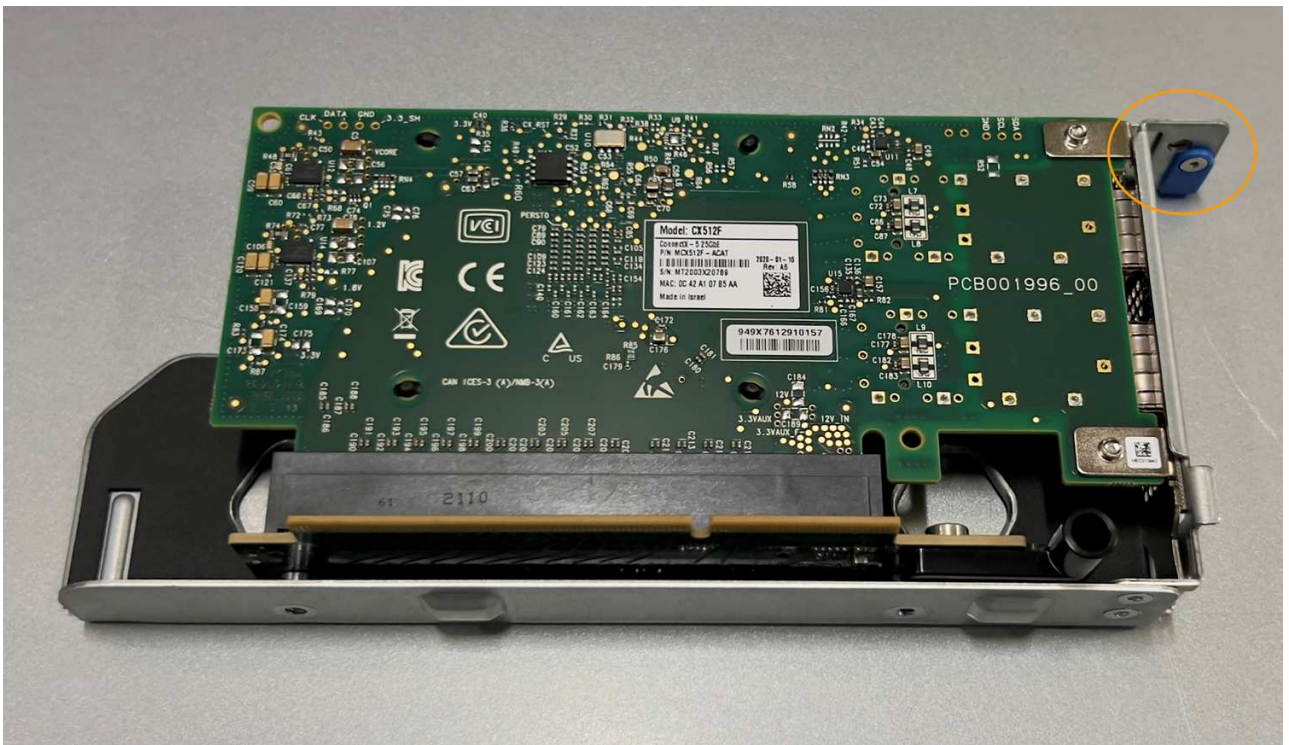


	Geräte- oder Teilename	Beschreibung
1	Schluck1/Schluck2	10/25-GbE-Ethernet-Netzwerkports in der zwei-Port-Riser-Baugruppe
2	Mtc1/mtc2	1/10GBase-T-Management-Ports in der zwei-Port-Riser-Baugruppe
3	Hik3/hik4	10/25-GbE-Ethernet-Netzwerkports in der ein-Port-Riser-Baugruppe
4	Steckplatzbaugruppe mit zwei Steckplätzen	Unterstützung für eine der 10/25-GbE-NICs und die 1/10GBase-T-NIC
5	Steckplatzbaugruppe	Unterstützung für eine der 10/25-GbE-NICs

1. Fassen Sie die Riser-Baugruppe mit der fehlerhaften NIC durch die blau markierten Löcher, und heben Sie sie vorsichtig nach oben. Bewegen Sie die Riser-Baugruppe beim Anheben in Richtung Gehäusevorderseite, damit die externen Anschlüsse in den installierten NICs das Gehäuse entfernen können.
2. Platzieren Sie den Riser auf einer flachen antistatischen Oberfläche mit der Metallrahmen-Seite nach unten, um Zugang zu den NICs zu erhalten.
 - **Zwei-Steckplatz-Riser-Baugruppe mit zwei NICs**



- Einsteckmontage mit einem NIC



3. Öffnen Sie die blaue Verriegelung (eingekreist) auf der zu ersetzenden NIC, und entfernen Sie die NIC vorsichtig aus der Riserbaugruppe. Führen Sie die NIC leicht durch, um die NIC aus ihrem Anschluss zu entfernen. Verwenden Sie keine übermäßige Kraft.
4. Stellen Sie die NIC auf eine flache antistatische Oberfläche.

Installieren Sie die NIC neu

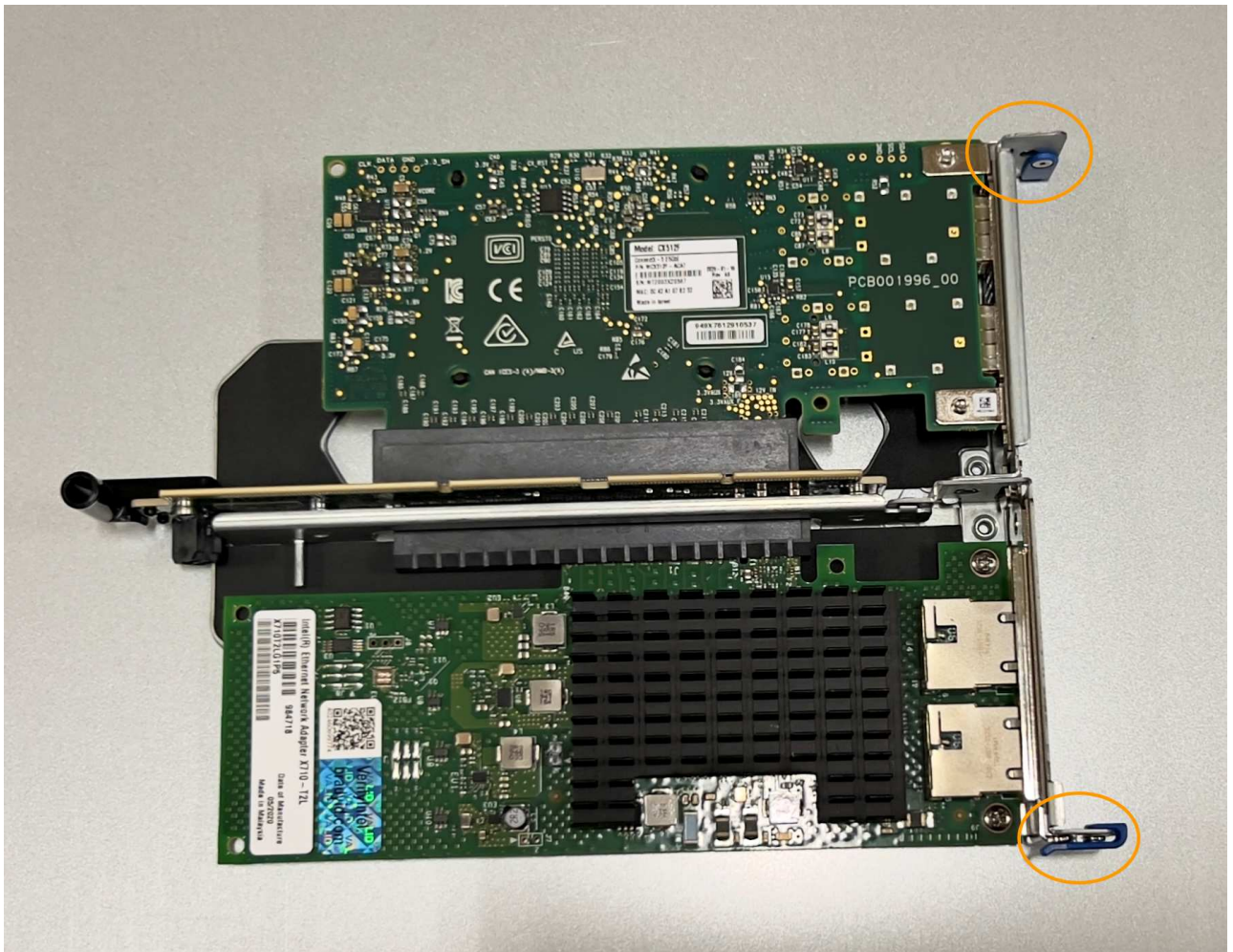
Installieren Sie die Ersatz-NIC an derselben Stelle wie die entfernte.

Bevor Sie beginnen

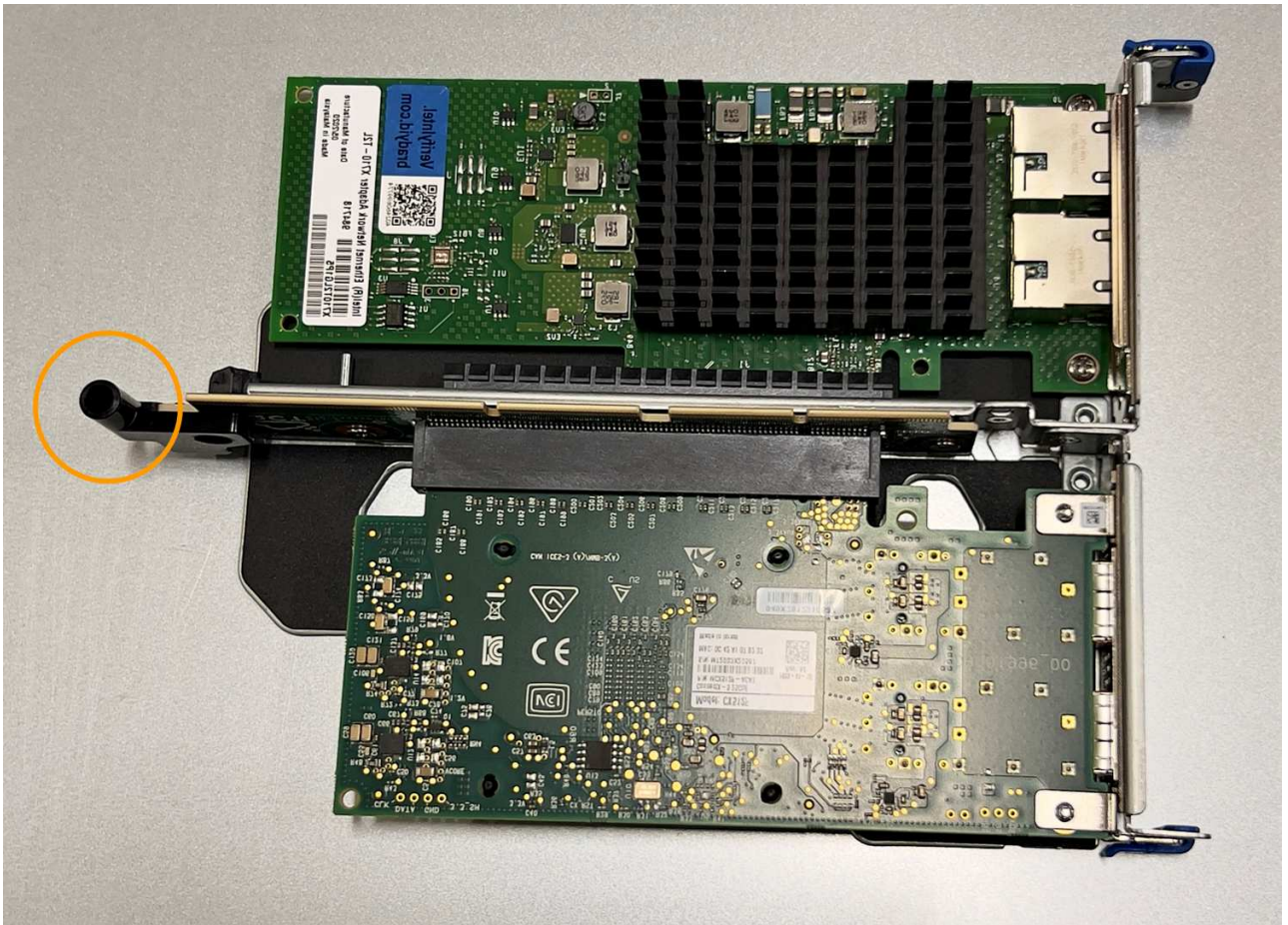
- Sie haben die richtige Ersatz-NIC.
- Sie haben die vorhandene fehlerhafte NIC entfernt.

Schritte

1. Wickeln Sie das Gurt-Ende des ESD-Armbands um Ihr Handgelenk, und befestigen Sie das Clip-Ende auf einer Metallmasse, um eine statische Entladung zu verhindern.
2. Nehmen Sie die Ersatz-NIC aus der Verpackung.
3. Wenn Sie eine der NICs in der Riserbaugruppe mit zwei Steckplätzen austauschen, gehen Sie wie folgt vor:
 - a. Stellen Sie sicher, dass sich die blaue Verriegelung in der geöffneten Position befindet.
 - b. Richten Sie die NIC an ihrem Anschluss an der Riserbaugruppe aus. Drücken Sie die NIC vorsichtig in den Anschluss, bis sie wie auf dem Foto gezeigt vollständig eingesetzt ist, und schließen Sie die blaue Verriegelung.



- c. Suchen Sie die Ausrichtungsbohrung auf der Riserbaugruppe mit zwei Steckplätzen (eingekreist), die mit einem Führungsstift auf der Systemplatine ausgerichtet ist, um sicherzustellen, dass die Riserbaugruppe richtig positioniert ist.



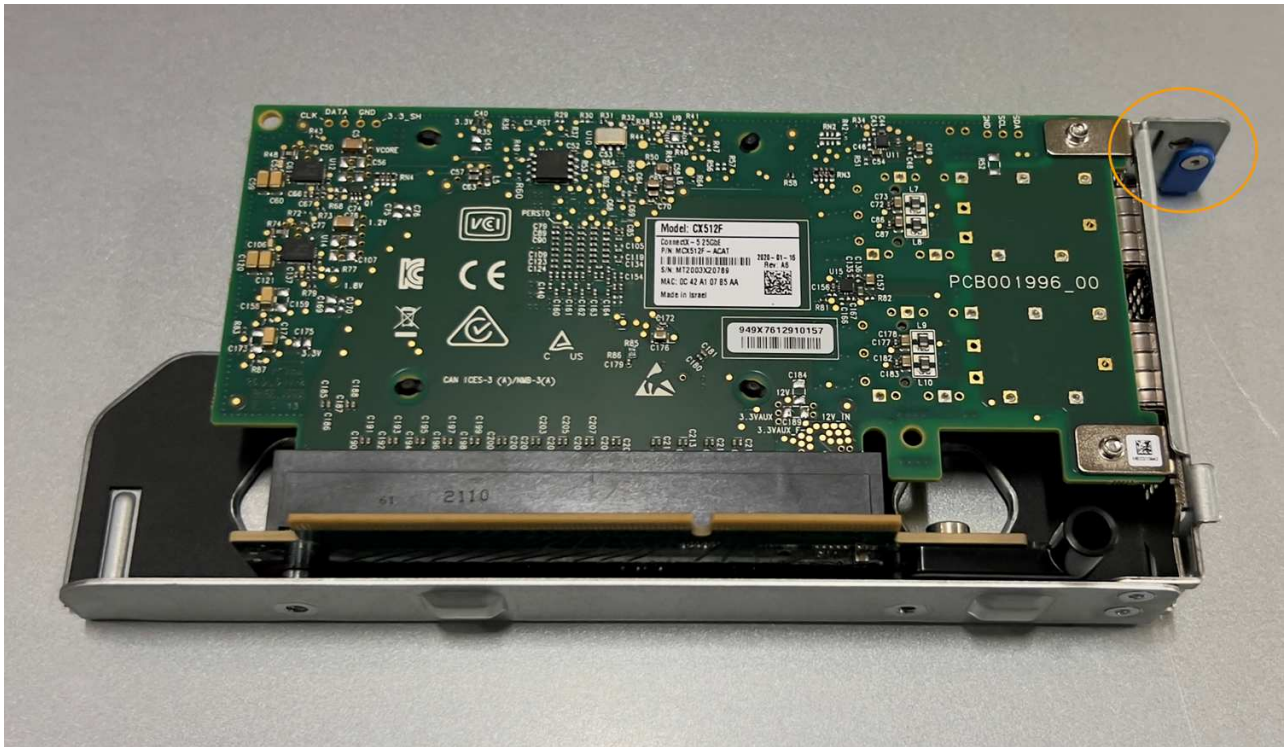
d. Suchen Sie den Führungsstift auf der Systemplatine



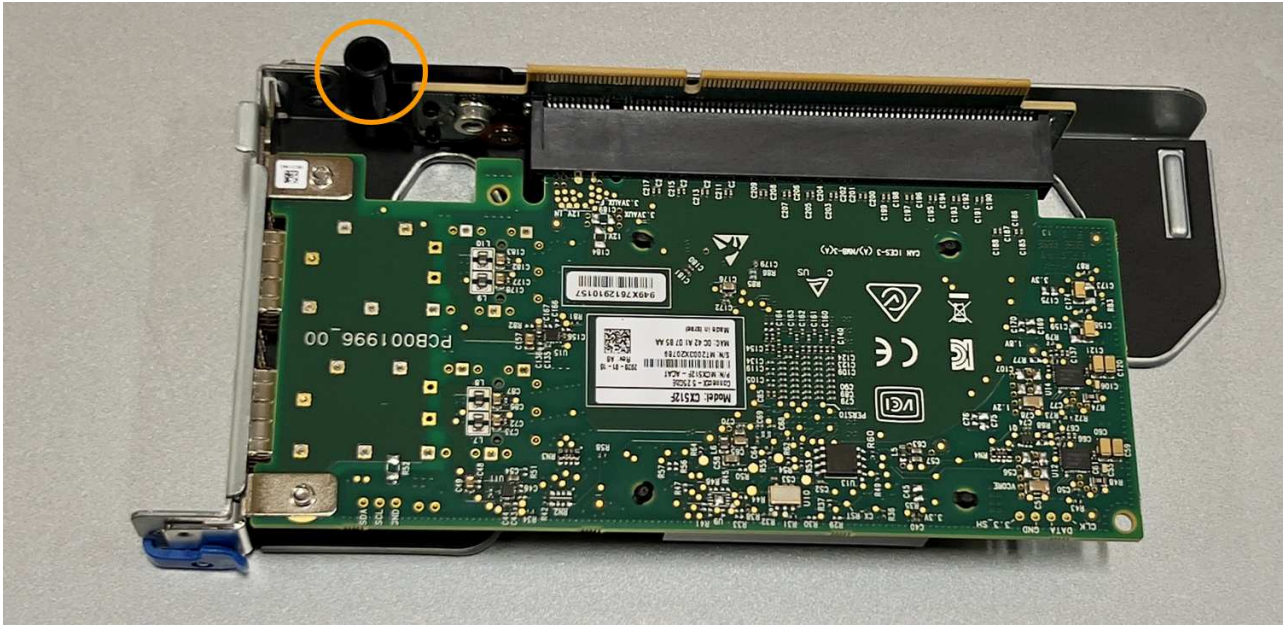
e. Positionieren Sie die Riser-Baugruppe im Gehäuse, und achten Sie darauf, dass sie mit dem

Anschluss auf der Systemplatine und dem Führungsstift ausgerichtet ist.

- f. Drücken Sie die Steckerbaugruppe mit zwei Steckplätzen vorsichtig entlang der Mittellinie neben den blau markierten Löchern, bis sie vollständig eingesetzt ist.
4. Wenn Sie die NIC in der Einsteckkarte austauschen, gehen Sie wie folgt vor:
- a. Stellen Sie sicher, dass sich die blaue Verriegelung in der geöffneten Position befindet.
 - b. Richten Sie die NIC an ihrem Anschluss an der Riserbaugruppe aus. Drücken Sie die NIC vorsichtig in den Anschluss, bis sie wie auf dem Foto gezeigt vollständig eingesetzt ist, und schließen Sie die blaue Verriegelung.



- c. Suchen Sie die Ausrichtungsbohrung auf der Einsteckkarte (eingekreist), die mit einem Führungsstift auf der Systemplatine ausgerichtet ist, um sicherzustellen, dass die Riserbaugruppe richtig positioniert ist.



d. Suchen Sie den Führungsstift auf der Systemplatine



e. Positionieren Sie die Steckplatzbaugruppe im Gehäuse, und achten Sie darauf, dass sie mit dem Anschluss auf der Systemplatine und dem Führungsstift ausgerichtet ist.

f. Drücken Sie die Steckerbaugruppe mit einem Steckplatz vorsichtig entlang der Mittellinie neben den blau markierten Löchern, bis sie vollständig eingesetzt ist.

5. Entfernen Sie die Schutzkappen von den NIC-Ports, an denen Sie die Kabel neu installieren.

Nachdem Sie fertig sind

Wenn Sie keine weiteren Wartungsmaßnahmen im Gerät durchführen müssen, setzen Sie die Geräteabdeckung wieder ein, bringen Sie das Gerät wieder in das Rack ein, schließen Sie die Kabel an und schalten Sie das Gerät mit Strom aus.

Nach dem Austausch des Teils senden Sie das fehlerhafte Teil an NetApp zurück, wie in den mit dem Kit gelieferten RMA-Anweisungen beschrieben. Siehe ["Teilerückgabe Austausch"](#) Seite für weitere Informationen.

Ersetzen Sie die CMOS-Batterie des SGF6112

Gehen Sie wie folgt vor, um die CMOS-Knopfzellenbatterie auf der Systemplatine auszutauschen.

Mit diesen Verfahren können Sie:

- Entfernen Sie die CMOS-Batterie
- Setzen Sie die CMOS-Batterie wieder ein

Entfernen Sie die CMOS-Batterie

Bevor Sie beginnen

- Sie haben überprüft, ob die CMOS-Batterie des SGF6112 ausgetauscht werden muss.

["Überprüfen Sie die zu ersetzenKomponenten"](#)

- Sie haben das SGF6112-Gerät physisch positioniert, in dem Sie die CMOS-Batterie im Rechenzentrum austauschen.

["Suchen Sie die Appliance im Datacenter"](#)



A ["Kontrolliertes Herunterfahren des Geräts"](#) Ist erforderlich, bevor Sie das Gerät aus dem Rack entfernen.

- Sie haben alle Kabel getrennt und die Geräteabdeckung entfernt.

["Entfernen Sie die Abdeckung des SGF6112"](#)

Über diese Aufgabe

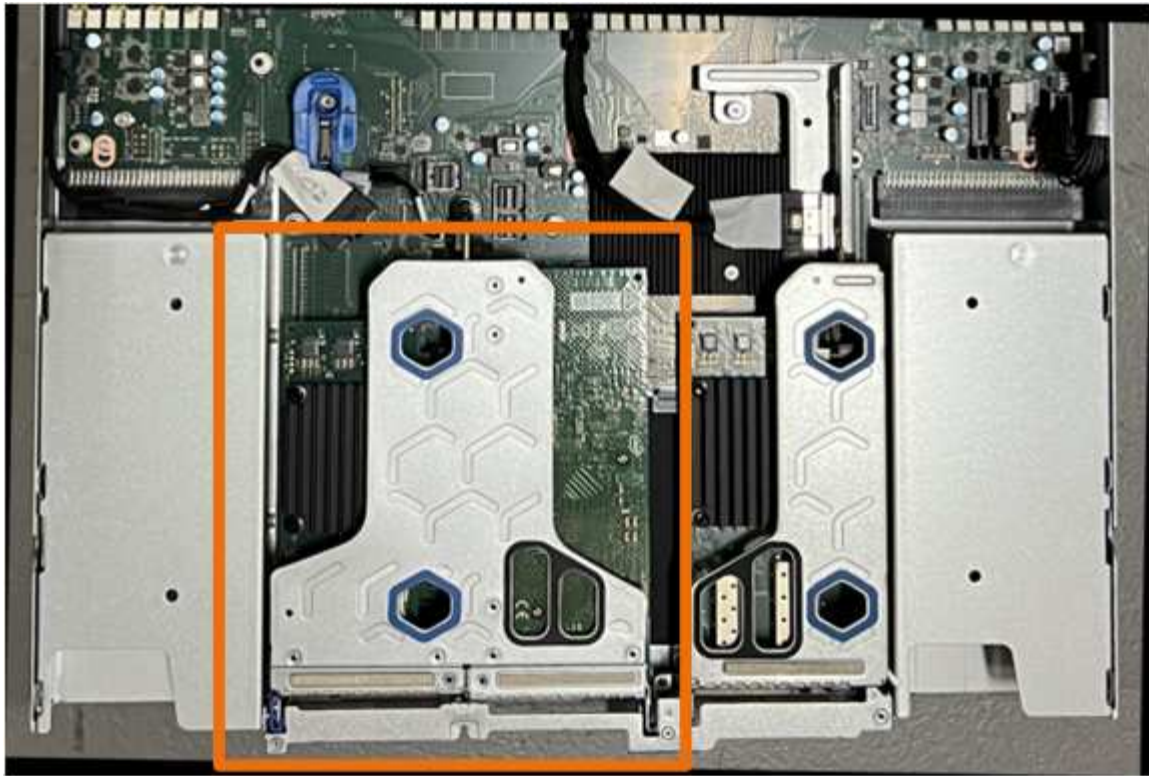
Um Serviceunterbrechungen zu vermeiden, vergewissern Sie sich, dass alle anderen Speicher-Nodes mit dem Stromnetz verbunden sind, bevor Sie den Austausch der CMOS-Batterie starten, oder tauschen Sie die Batterie während eines geplanten Wartungsfensters aus, wenn normalerweise mit Serviceunterbrechungen zu rechnen ist. Weitere Informationen finden Sie unter ["Monitoring der Verbindungsstatus der Nodes"](#).



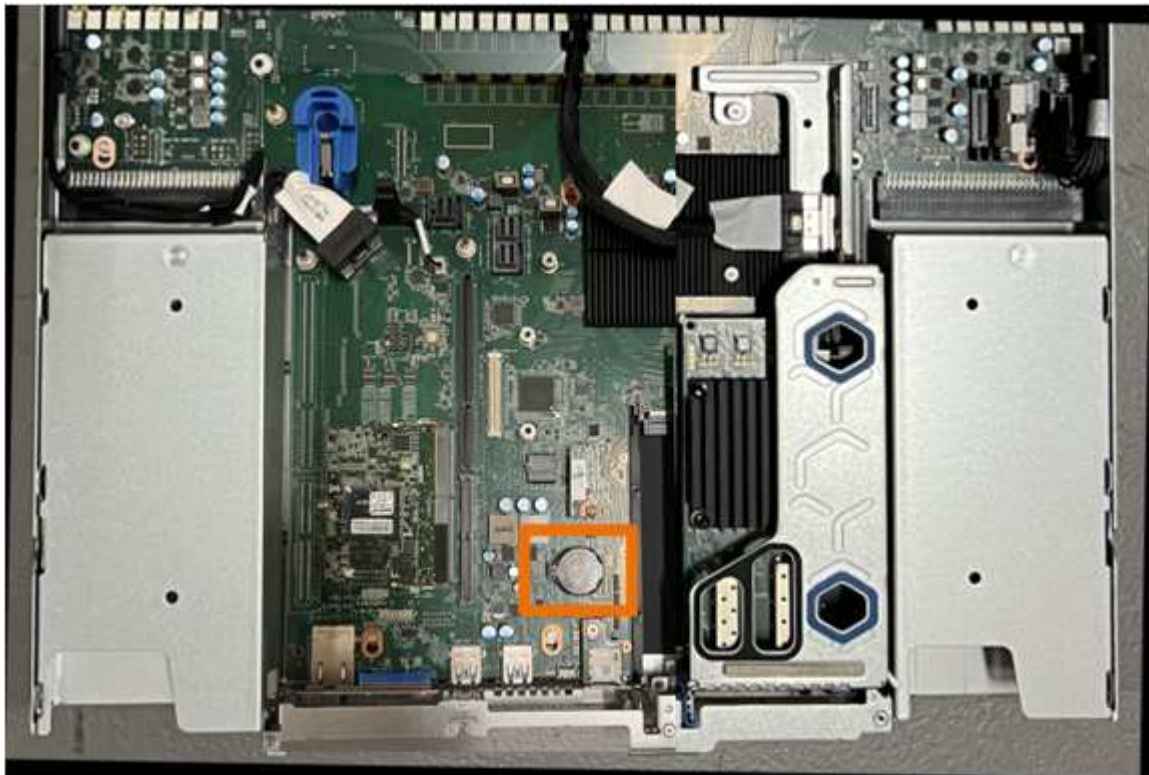
Wenn Sie jemals eine ILM-Regel verwendet haben, die nur eine Kopie eines Objekts erstellt, müssen Sie die Batterie während eines geplanten Wartungsfensters austauschen. Andernfalls verlieren Sie während dieses Verfahrens vorübergehend den Zugriff auf diese Objekte. Siehe Informationen zu ["Warum sollten Sie die Single-Copy-Replizierung nicht verwenden"](#).

Schritte

1. Wickeln Sie das Gurt-Ende des ESD-Armbands um Ihr Handgelenk, und befestigen Sie das Clip-Ende auf einer Metallmasse, um eine statische Entladung zu verhindern.
2. Suchen Sie die Steckerbaugruppe mit zwei Steckplätzen an der Rückseite des Geräts.



3. Fassen Sie die Riserbaugruppe durch die blau markierten Löcher und heben Sie sie vorsichtig nach oben. Bewegen Sie die Riser-Baugruppe beim Anheben in Richtung Gehäusevorderseite, damit die externen Anschlüsse in den installierten NICs das Gehäuse entfernen können.
4. Platzieren Sie die Riserkarte auf einer flachen antistatischen Oberfläche mit der Metallrahmen-Seite nach unten.
5. Suchen Sie den CMOS-Akku auf der Systemplatine in der Position unter der entfernten Riserbaugruppe.



6. Drücken Sie den Halteclip (hervorgehoben) mit dem Finger oder einem Hebelwerkzeug aus Kunststoff von der Batterie weg, um ihn aus der Steckdose zu ziehen.



7. Entfernen Sie die Batterie, und entsorgen Sie sie ordnungsgemäß.

Setzen Sie die CMOS-Batterie wieder ein

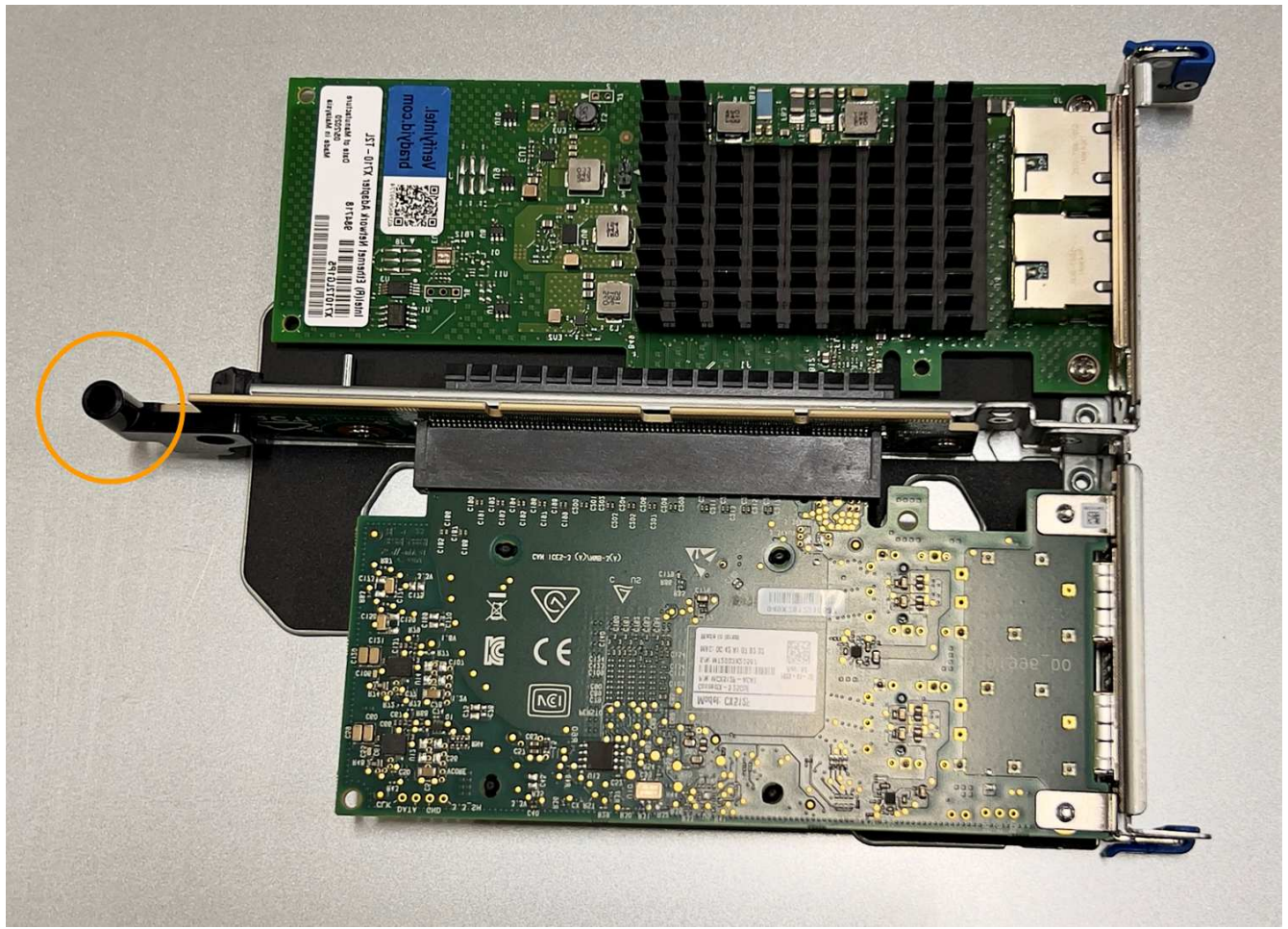
Setzen Sie den Ersatz-CMOS-Akku in den Sockel auf der Systemplatine ein.

Bevor Sie beginnen

- Sie haben die richtige Ersatz-CMOS-Batterie (CR2032).
- Sie haben die fehlerhafte CMOS-Batterie entfernt.

Schritte

1. Wickeln Sie das Gurt-Ende des ESD-Armbands um Ihr Handgelenk, und befestigen Sie das Clip-Ende auf einer Metallmasse, um eine statische Entladung zu verhindern.
2. Entfernen Sie den CMOS-Akku aus der Verpackung.
3. Drücken Sie den Ersatzakku mit der positiven (+) Seite nach oben in den leeren Sockel auf der Systemplatine, bis der Akku einrastet.
4. Suchen Sie die Ausrichtungsbohrung auf der Riserbaugruppe mit zwei Steckplätzen (eingekreist), die mit dem Führungsstift auf der Systemplatine ausgerichtet ist, um sicherzustellen, dass die Riserbaugruppe richtig positioniert ist.



5. Suchen Sie den Führungsstift auf der Systemplatine



6. Positionieren Sie die Riser-Baugruppe im Gehäuse, und achten Sie darauf, dass sie mit dem Anschluss auf der Systemplatine und dem Führungsstift ausgerichtet ist.
7. Drücken Sie die Steckerbaugruppe mit zwei Steckplätzen vorsichtig entlang der Mittellinie neben den blau markierten Löchern, bis sie vollständig eingesetzt ist.
8. Wenn Sie keine weiteren Wartungsmaßnahmen im Gerät durchführen müssen, setzen Sie die Geräteabdeckung wieder ein, bringen Sie das Gerät wieder in das Rack ein, schließen Sie die Kabel an und schalten Sie das Gerät mit Strom aus.
9. Wenn die Appliance, bei der Sie die Appliance ausgetauscht haben, zur Verschlüsselung von Daten einen Schlüsselverwaltungsserver (KMS) verwendet hat, ist möglicherweise eine zusätzliche Konfiguration erforderlich, bevor der Node dem Grid beitreten kann. Wenn der Node nicht automatisch in das Raster integriert wird, stellen Sie sicher, dass diese Konfigurationseinstellungen auf die neue Appliance übertragen wurden, und konfigurieren Sie manuell alle Einstellungen, die nicht über die erwartete Konfiguration verfügen:
 - ["Konfigurieren Sie StorageGRID-Verbindungen"](#)
 - ["Konfigurieren Sie die Node-Verschlüsselung für die Appliance"](#)
10. Melden Sie sich bei der Appliance an:
 - a. Geben Sie den folgenden Befehl ein: `ssh admin@grid_node_IP`
 - b. Geben Sie das im aufgeführte Passwort ein `Passwords.txt` Datei:
 - c. Geben Sie den folgenden Befehl ein, um zum Root zu wechseln: `su -`
 - d. Geben Sie das im aufgeführte Passwort ein `Passwords.txt` Datei:
11. Stellen Sie die BMC-Netzwerkverbindung für die Appliance wieder her. Es gibt zwei Möglichkeiten:
 - Verwenden Sie statische IP, Netzmaske und Gateway
 - Verwenden Sie DHCP, um eine IP, eine Netzmaske und ein Gateway zu erhalten
 - i. Geben Sie zum Wiederherstellen der BMC-Konfiguration für die Verwendung einer statischen IP, Netzmaske und eines Gateways die folgenden Befehle ein:


```
run-host-command ipmitool lan set 1 ipsrc static
```

```
run-host-command ipmitool lan set 1 ipaddr Appliance_IP
```

```
run-host-command ipmitool lan set 1 netmask Netmask_IP
```

```
run-host-command ipmitool lan set 1 defgw ipaddr Default_gateway
```
 - i. Geben Sie den folgenden Befehl ein, um die BMC-Konfiguration so wiederherzustellen, dass DHCP zum Abrufen einer IP, einer Netmask und eines Gateways verwendet wird:


```
run-host-command ipmitool lan set 1 ipsrc dhcp
```
12. Stellen Sie nach dem Wiederherstellen der BMC-Netzwerkverbindung eine Verbindung zur BMC-Schnittstelle her, um die zusätzlich angewendete benutzerdefinierte BMC-Konfiguration zu prüfen und wiederherzustellen. Sie sollten beispielsweise die Einstellungen für SNMP-Trap-Ziele und E-Mail-Benachrichtigungen bestätigen. Siehe ["Konfigurieren Sie die BMC-Schnittstelle"](#).
13. Vergewissern Sie sich, dass der Appliance-Node im Grid Manager angezeigt wird und keine Meldungen angezeigt werden.

SGF6112-Gerät austauschen

Möglicherweise müssen Sie das Gerät austauschen, wenn es nicht optimal funktioniert oder es ausgefallen ist.

Bevor Sie beginnen

- Sie haben ein Ersatzgerät mit der gleichen Teilenummer wie das Gerät, das Sie austauschen.
- Sie verfügen über Etiketten, um jedes Kabel zu identifizieren, das mit dem Gerät verbunden ist.
- Das ist schon "[Das Gerät befindet sich physisch](#)".

Über diese Aufgabe

Auf den StorageGRID-Node kann nicht zugegriffen werden, wenn Sie die Appliance ersetzen. Wenn das Gerät ausreichend funktioniert, können Sie zu Beginn dieses Verfahrens eine kontrollierte Abschaltung durchführen.



Wenn Sie die Appliance vor der Installation der StorageGRID-Software ersetzen, können Sie nach Abschluss dieses Verfahrens möglicherweise nicht sofort auf den StorageGRID Appliance Installer zugreifen. Sie können zwar von anderen Hosts im selben Subnetz wie die Appliance auf das Installationsprogramm der StorageGRID-Appliance zugreifen, können jedoch nicht von Hosts in anderen Subnetzen darauf zugreifen. Diese Bedingung sollte sich innerhalb von 15 Minuten lösen (wenn ein ARP-Cache-Eintrag für die ursprüngliche Appliance-Zeit vorliegt), oder Sie können den Zustand sofort löschen, indem Sie alle alten ARP-Cache-Einträge manuell vom lokalen Router oder Gateway löschen.

Schritte

1. Zeigt die aktuellen Konfigurationen des Geräts an und zeichnet sie auf.

a. Melden Sie sich bei der zu ersetzenden Appliance an:

- Geben Sie den folgenden Befehl ein: `ssh admin@grid_node_IP`
- Geben Sie das im aufgeführte Passwort ein `Passwords.txt` Datei:
- Geben Sie den folgenden Befehl ein, um zum Root zu wechseln: `su -`
- Geben Sie das im aufgeführte Passwort ein `Passwords.txt` Datei:

Wenn Sie als root angemeldet sind, ändert sich die Eingabeaufforderung von `$` Bis `#`.

b. Geben Sie Ein: `run-host-command ipmitool lan print` Zeigt die aktuellen BMC-Konfigurationen für die Appliance an.

2. Fahren Sie das Gerät herunter:

["Fahren Sie SGF6112 herunter"](#)

3. Wenn eine der Netzwerkschnittstellen auf dieser StorageGRID-Appliance für DHCP konfiguriert ist, müssen Sie möglicherweise die permanenten DHCP-Lease-Zuordnungen auf den DHCP-Servern aktualisieren, um auf die MAC-Adressen der Ersatz-Appliance zu verweisen, um sicherzustellen, dass der Appliance die erwarteten IP-Adressen zugewiesen werden. Siehe "[Aktualisieren Sie die MAC-Adressenverweise](#)".

4. Entfernen und ersetzen Sie das Gerät:

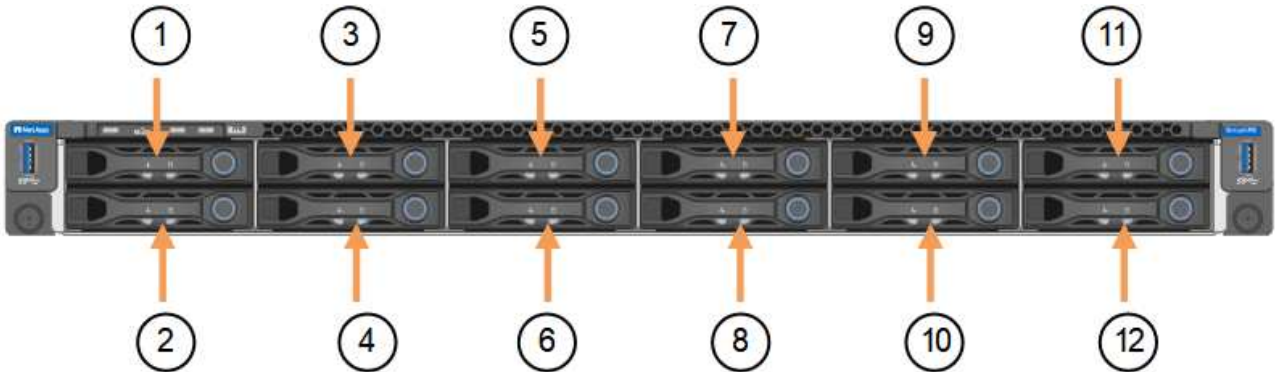
a. Beschriften Sie die Kabel und trennen Sie dann die Kabel und alle Netzwerk-Transceiver.



Um Leistungseinbußen zu vermeiden, sollten Sie die Kabel nicht verdrehen, falten, zusammendrücken oder treten.

- b. Entfernen Sie das ausgefallene Gerät aus dem Schrank oder Rack.
- c. Notieren Sie sich die Position der austauschbaren Komponenten (zwei Netzteile, acht Lüfter, drei NICs und zwölf SSDs) im ausgefallenen Gerät.

Die zwölf Laufwerke befinden sich in den folgenden Positionen im Gehäuse (Vorderseite des Gehäuses mit entfernter Blende):



	Laufwerk
1	HDD00
2	HDD01
3	HDD02
4	HDD03
5	HDD04
6	HDD05
7	HDD06
8	HDD07
9	HDD08
10	HDD09
11	HDD10
12	HDD11

d. Übertragen Sie die austauschbaren Komponenten auf das Ersatzgerät.

Befolgen Sie die Wartungsanweisungen, um die austauschbaren Komponenten wieder einzusetzen.



Wenn Sie die Daten auf den Laufwerken aufbewahren möchten, müssen Sie die SSD-Laufwerke in die gleichen Laufwerkschächte einsetzen, die sie in der ausgefallenen Appliance belegt haben. Andernfalls zeigt der Appliance Installer eine Warnmeldung an, und Sie müssen die Laufwerke in die richtigen Steckplätze stecken und die Appliance neu starten, bevor die Appliance wieder in das Raster eingesetzt werden kann.

a. Setzen Sie das Ersatzgerät in den Schrank oder Rack ein.

b. Ersetzen Sie die Kabel und optische Transceiver.

c. Schalten Sie das Gerät ein, und warten Sie, bis es wieder in das Stromnetz eingesetzt wird. Wenn die Appliance nicht erneut dem Raster angeschlossen wird, befolgen Sie die Anweisungen auf der Startseite des StorageGRID-Geräteinstallationsprogramms, um Probleme zu beheben.



Um Datenverluste zu vermeiden, wenn das Appliance Installer anzeigt, dass physische Hardwareänderungen erforderlich sind, z. B. das Verschieben von Festplattenlaufwerken in verschiedene Steckplätze, schalten Sie die Appliance vor Hardwareänderungen aus.

5. Wenn die Appliance, bei der Sie die Appliance ausgetauscht haben, zur Verschlüsselung von Daten einen Schlüsselverwaltungsserver (KMS) verwendet hat, ist möglicherweise eine zusätzliche Konfiguration erforderlich, bevor der Node dem Grid beitreten kann. Wenn der Node nicht automatisch in das Raster integriert wird, stellen Sie sicher, dass diese Konfigurationseinstellungen auf die neue Appliance übertragen wurden, und konfigurieren Sie manuell alle Einstellungen, die nicht über die erwartete Konfiguration verfügen:

- ["Konfigurieren Sie StorageGRID-Verbindungen"](#)
- ["Konfigurieren Sie die Node-Verschlüsselung für die Appliance"](#)

6. Melden Sie sich bei der ersetzten Appliance an:

a. Geben Sie den folgenden Befehl ein: `ssh admin@grid_node_IP`

b. Geben Sie das im aufgeführten Passwort ein `passwords.txt` Datei:

c. Geben Sie den folgenden Befehl ein, um zum Root zu wechseln: `su -`

d. Geben Sie das im aufgeführte Passwort ein `passwords.txt` Datei:

7. Stellen Sie die BMC-Netzwerkverbindung für die ersetzte Appliance wieder her. Es gibt zwei Möglichkeiten:

- Verwenden Sie statische IP, Netzmaske und Gateway
- Verwenden Sie DHCP, um eine IP, eine Netzmaske und ein Gateway zu erhalten
 - i. Geben Sie zum Wiederherstellen der BMC-Konfiguration für die Verwendung einer statischen IP, Netzmaske und eines Gateways die folgenden Befehle ein:

```
run-host-command ipmitool lan set 1 ipsrc static
```

```
run-host-command ipmitool lan set 1 ipaddr Appliance_IP
```

```
run-host-command ipmitool lan set 1 netmask Netmask_IP
```

```
run-host-command ipmitool lan set 1 defgw ipaddr Default_gateway
```

- i. Geben Sie den folgenden Befehl ein, um die BMC-Konfiguration so wiederherzustellen, dass DHCP zum Abrufen einer IP, einer Netmask und eines Gateways verwendet wird:

```
run-host-command ipmitool lan set 1 ipsrc dhcp
```

8. Stellen Sie nach dem Wiederherstellen der BMC-Netzwerkverbindung eine Verbindung zur BMC-Schnittstelle her, um die zusätzlich angewendete benutzerdefinierte BMC-Konfiguration zu prüfen und wiederherzustellen. Sie sollten beispielsweise die Einstellungen für SNMP-Trap-Ziele und E-Mail-Benachrichtigungen bestätigen. Siehe "[Konfigurieren Sie die BMC-Schnittstelle](#)".
9. Vergewissern Sie sich, dass der Appliance-Node im Grid Manager angezeigt wird und keine Meldungen angezeigt werden.

Verwandte Informationen

["Appliance in einem Schrank oder Rack installieren \(SGF6112\)"](#)

["Statusanzeigen anzeigen anzeigen anzeigen"](#)

["Anzeigen von Startcodes für die Appliance"](#)

Nach dem Austausch des Teils senden Sie das fehlerhafte Teil an NetApp zurück, wie in den mit dem Kit gelieferten RMA-Anweisungen beschrieben. Siehe "[Teilerückgabe Austausch](#)" Seite für weitere Informationen.

Verlegung des SGF6112 in Schrank oder Rack

Entfernen Sie das SGF6112 aus einem Schrank oder Rack, um auf die obere Abdeckung zuzugreifen oder das Gerät an einen anderen Ort zu bringen. Setzen Sie das Gerät dann nach Abschluss der Hardwarewartung in einen Schrank oder ein Rack ein.

SGF6112 aus Schrank oder Rack entfernen

Bevor Sie beginnen

- Jedes Kabel, das mit dem SGF6112 verbunden ist, ist mit Etiketten versehen.
- Sie haben den Standort des SGF6112, an dem Sie Wartungsarbeiten im Datacenter durchführen.

["SGF6112 im Datacenter lokalisieren"](#)

- Sie haben die SGF6112 heruntergefahren.

["Fahren Sie SGF6112 herunter"](#)



Schalten Sie das Gerät nicht über den Netzschalter aus.

Schritte

1. Beschriften Sie die Netzkabel des Geräts, und ziehen Sie sie ab.
2. Wickeln Sie das Gurt-Ende des ESD-Armbands um Ihr Handgelenk, und befestigen Sie das Clip-Ende auf einer Metallmasse, um eine statische Entladung zu verhindern.
3. Beschriften Sie die Gerätedatenkabel und alle SFP+- oder SFP28-Transceiver, und trennen Sie sie anschließend.



Um Leistungseinbußen zu vermeiden, sollten Sie die Kabel nicht verdrehen, falten, zusammendrücken oder treten.

4. Lösen Sie die beiden unverlierbaren Schrauben an der Gerätevorderseite.



5. Schieben Sie das SGF6112 aus dem Rack nach vorn, bis die Montageschienen vollständig ausgefahren sind und die Verriegelungen auf beiden Seiten hörbar einrasten.

Die obere Abdeckung des Geräts ist zugänglich.

6. Optional: Wenn Sie das Gerät vollständig aus dem Schrank oder Rack entfernen, befolgen Sie die Anweisungen für den Schienensatz, um das Gerät von den Schienen zu entfernen.

Nach dem Austausch des Teils senden Sie das fehlerhafte Teil an NetApp zurück, wie in den mit dem Kit gelieferten RMA-Anweisungen beschrieben. Siehe ["Teilerückgabe Austausch"](#) Seite für weitere Informationen.

Setzen Sie SGF6112 wieder in den Schrank oder das Rack ein

Bevor Sie beginnen

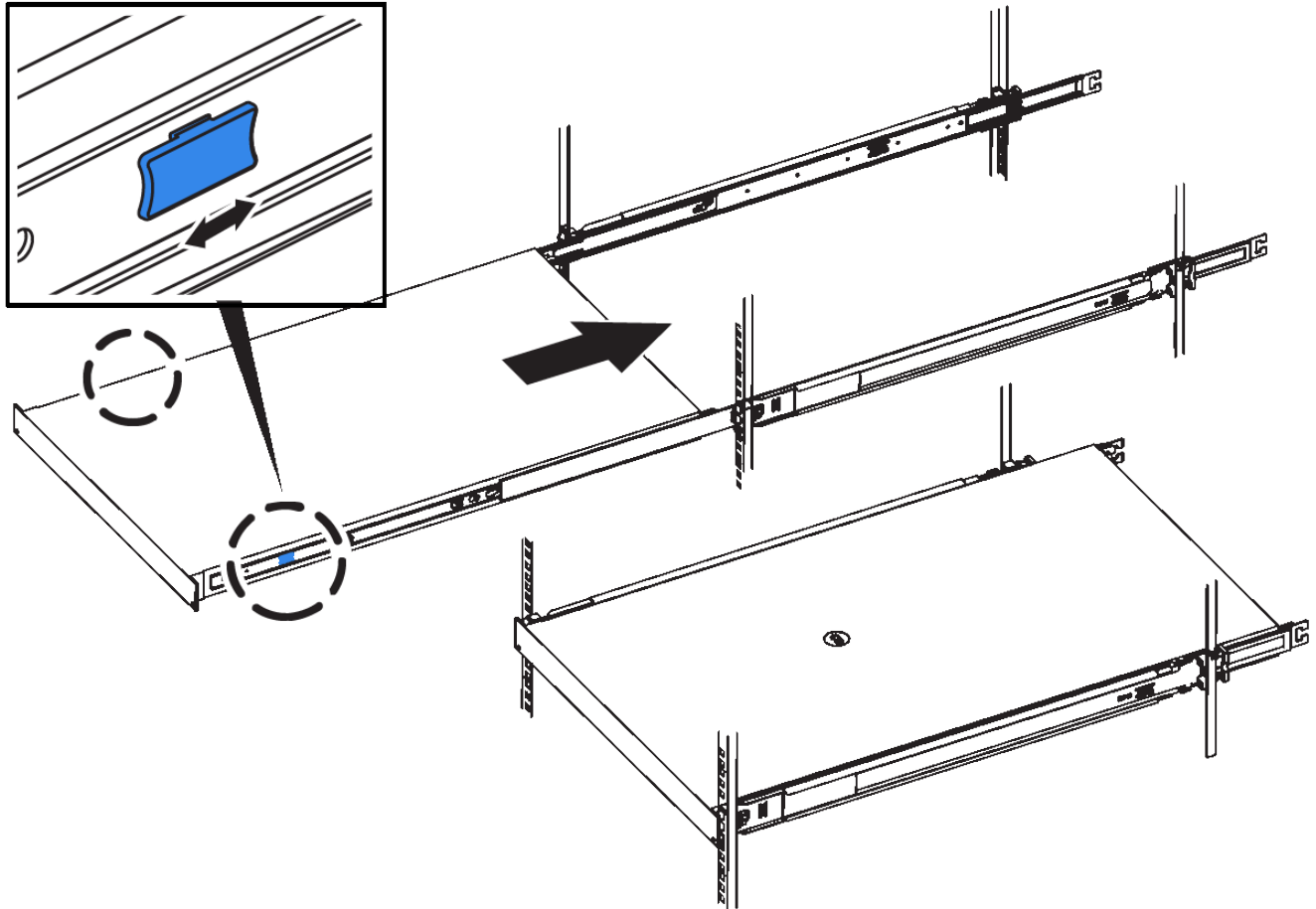
Sie haben die Geräteabdeckung wieder angebracht.

["Setzen Sie die SGF6112-Abdeckung wieder ein"](#)

Schritte

1. Drücken Sie die blaue Schiene, um beide Rackschienen gleichzeitig zu entbinden, und schieben Sie die SGF6112 in das Rack, bis sie vollständig eingesetzt ist.

Wenn Sie den Controller nicht weiter bewegen können, ziehen Sie die blauen Laschen auf beiden Seiten des Chassis, um den Controller vollständig einzuschieben.



Bringen Sie die Frontverkleidung erst an, nachdem Sie den Controller eingeschaltet haben.

- Ziehen Sie die unverlierbaren Schrauben an der Vorderseite des Controllers fest, um den Controller im Rack zu befestigen.



- Wickeln Sie das Gurt-Ende des ESD-Armbands um Ihr Handgelenk, und befestigen Sie das Clip-Ende auf einer Metallmasse, um eine statische Entladung zu verhindern.
- Schließen Sie die Controller-Datenkabel und alle SFP+- oder SFP28-Transceiver wieder an.



Um Leistungseinbußen zu vermeiden, sollten Sie die Kabel nicht verdrehen, falten, zusammendrücken oder treten.

"Kabelgerät (SGF6112)"

- Schließen Sie die Controller-Stromkabel wieder an.

"Stromkabel anschließen und Strom anschließen (SGF6112)"

Nachdem Sie fertig sind

Das Gerät kann neu gestartet werden.

"Schalten Sie SGF6112 ein, und überprüfen Sie den Betrieb"

SGF6112-Abdeckung austauschen

Entfernen Sie die Geräteabdeckung, um zu Wartungszwecken Zugang zu den internen Komponenten zu erhalten, und bringen Sie die Abdeckung wieder an, wenn Sie fertig sind.

Entfernen Sie die Abdeckung

Bevor Sie beginnen

Nehmen Sie das Gerät aus dem Schrank oder Rack, um auf die obere Abdeckung zuzugreifen.

"SGF6112 aus Schrank oder Rack entfernen"

Schritte

1. Stellen Sie sicher, dass die Verriegelung der SGF6112-Abdeckung nicht verriegelt ist. Falls erforderlich, drehen Sie die blaue Kunststoffverriegelung um eine Vierteldrehung in die Entsperrungsrichtung, wie auf der Verriegelung gezeigt.
2. Drehen Sie den Riegel nach oben und zurück in Richtung der Rückseite des SGF6112-Gehäuses, bis er anhält. Heben Sie dann die Abdeckung vorsichtig vom Gehäuse ab, und legen Sie sie beiseite.



Wickeln Sie das Gurtende eines ESD-Armbands um Ihr Handgelenk und sichern Sie das Clip-Ende an einem Metallboden, um eine statische Entladung bei Arbeiten im Inneren des SGF6112 zu verhindern.

Setzen Sie die Abdeckung wieder ein

Bevor Sie beginnen

Sie haben alle Wartungsarbeiten im Gerät durchgeführt.

Schritte

1. Halten Sie bei geöffneter Abdeckungsverriegelung die Abdeckung über dem Gehäuse und richten Sie die Öffnung in der oberen Abdeckung an dem Stift im Gehäuse aus. Wenn die Abdeckung ausgerichtet ist, senken Sie sie auf das Gehäuse ab.



2. Drehen Sie die Verriegelung nach vorne und unten, bis sie anhält und die Abdeckung vollständig im Gehäuse sitzt. Stellen Sie sicher, dass an der Vorderkante der Abdeckung keine Lücken vorhanden sind.

Wenn die Abdeckung nicht vollständig eingesetzt ist, können Sie die SGF6112 möglicherweise nicht in das Rack schieben.

3. Optional: Drehen Sie die blaue Kunststoffverriegelung um eine Vierteldrehung in die Schlossrichtung, wie auf der Verriegelung gezeigt, um sie zu verriegeln.

Nachdem Sie fertig sind

Setzen Sie das Gerät wieder in den Schrank oder das Rack ein.

["Setzen Sie SGF6112 wieder in den Schrank oder das Rack ein"](#)

Copyright-Informationen

Copyright © 2024 NetApp. Alle Rechte vorbehalten. Gedruckt in den USA. Dieses urheberrechtlich geschützte Dokument darf ohne die vorherige schriftliche Genehmigung des Urheberrechtinhabers in keiner Form und durch keine Mittel – weder grafische noch elektronische oder mechanische, einschließlich Fotokopieren, Aufnehmen oder Speichern in einem elektronischen Abrufsystem – auch nicht in Teilen, vervielfältigt werden.

Software, die von urheberrechtlich geschütztem NetApp Material abgeleitet wird, unterliegt der folgenden Lizenz und dem folgenden Haftungsausschluss:

DIE VORLIEGENDE SOFTWARE WIRD IN DER VORLIEGENDEN FORM VON NETAPP ZUR VERFÜGUNG GESTELLT, D. H. OHNE JEGLICHE EXPLIZITE ODER IMPLIZITE GEWÄHRLEISTUNG, EINSCHLIESSLICH, JEDOCH NICHT BESCHRÄNKT AUF DIE STILLSCHWEIGENDE GEWÄHRLEISTUNG DER MARKTGÄNGIGKEIT UND EIGNUNG FÜR EINEN BESTIMMTEN ZWECK, DIE HIERMIT AUSGESCHLOSSEN WERDEN. NETAPP ÜBERNIMMT KEINERLEI HAFTUNG FÜR DIREKTE, INDIREKTE, ZUFÄLLIGE, BESONDERE, BEISPIELHAFT SCHÄDEN ODER FOLGESCHÄDEN (EINSCHLIESSLICH, JEDOCH NICHT BESCHRÄNKT AUF DIE BESCHAFFUNG VON ERSATZWAREN ODER -DIENSTLEISTUNGEN, NUTZUNGS-, DATEN- ODER GEWINNVERLUSTE ODER UNTERBRECHUNG DES GESCHÄFTSBETRIEBS), UNABHÄNGIG DAVON, WIE SIE VERURSACHT WURDEN UND AUF WELCHER HAFTUNGSTHEORIE SIE BERUHEN, OB AUS VERTRAGLICH FESTGELEGTER HAFTUNG, VERSCHULDENSUNABHÄNGIGER HAFTUNG ODER DELIKTSHAFTUNG (EINSCHLIESSLICH FAHRLÄSSIGKEIT ODER AUF ANDEREM WEGE), DIE IN IRGEND EINER WEISE AUS DER NUTZUNG DIESER SOFTWARE RESULTIEREN, SELBST WENN AUF DIE MÖGLICHKEIT DERARTIGER SCHÄDEN HINGEWIESEN WURDE.

NetApp behält sich das Recht vor, die hierin beschriebenen Produkte jederzeit und ohne Vorankündigung zu ändern. NetApp übernimmt keine Verantwortung oder Haftung, die sich aus der Verwendung der hier beschriebenen Produkte ergibt, es sei denn, NetApp hat dem ausdrücklich in schriftlicher Form zugestimmt. Die Verwendung oder der Erwerb dieses Produkts stellt keine Lizenzierung im Rahmen eines Patentrechts, Markenrechts oder eines anderen Rechts an geistigem Eigentum von NetApp dar.

Das in diesem Dokument beschriebene Produkt kann durch ein oder mehrere US-amerikanische Patente, ausländische Patente oder anhängige Patentanmeldungen geschützt sein.

ERLÄUTERUNG ZU „RESTRICTED RIGHTS“: Nutzung, Vervielfältigung oder Offenlegung durch die US-Regierung unterliegt den Einschränkungen gemäß Unterabschnitt (b)(3) der Klausel „Rights in Technical Data – Noncommercial Items“ in DFARS 252.227-7013 (Februar 2014) und FAR 52.227-19 (Dezember 2007).

Die hierin enthaltenen Daten beziehen sich auf ein kommerzielles Produkt und/oder einen kommerziellen Service (wie in FAR 2.101 definiert) und sind Eigentum von NetApp, Inc. Alle technischen Daten und die Computersoftware von NetApp, die unter diesem Vertrag bereitgestellt werden, sind gewerblicher Natur und wurden ausschließlich unter Verwendung privater Mittel entwickelt. Die US-Regierung besitzt eine nicht ausschließliche, nicht übertragbare, nicht unterlizenzierbare, weltweite, limitierte unwiderrufliche Lizenz zur Nutzung der Daten nur in Verbindung mit und zur Unterstützung des Vertrags der US-Regierung, unter dem die Daten bereitgestellt wurden. Sofern in den vorliegenden Bedingungen nicht anders angegeben, dürfen die Daten ohne vorherige schriftliche Genehmigung von NetApp, Inc. nicht verwendet, offengelegt, vervielfältigt, geändert, aufgeführt oder angezeigt werden. Die Lizenzrechte der US-Regierung für das US-Verteidigungsministerium sind auf die in DFARS-Klausel 252.227-7015(b) (Februar 2014) genannten Rechte beschränkt.

Markeninformationen

NETAPP, das NETAPP Logo und die unter <http://www.netapp.com/TM> aufgeführten Marken sind Marken von NetApp, Inc. Andere Firmen und Produktnamen können Marken der jeweiligen Eigentümer sein.