



Planen und bereiten Sie sich auf die Installation von Ubuntu oder Debian vor StorageGRID 11.7

NetApp
April 12, 2024

Inhalt

- Planen und bereiten Sie sich auf die Installation von Ubuntu oder Debian vor 1
 - Vor der Installation (Ubuntu oder Debian) 1
 - Erforderliche Materialien 2
 - Laden Sie die StorageGRID Installationsdateien herunter und extrahieren Sie sie 2
 - CPU- und RAM-Anforderungen erfüllt 4
 - Storage- und Performance-Anforderungen erfüllt 5
 - Anforderungen für die Container-Migration für Nodes 10
 - Implementierungstools 12
 - Vorbereiten der Hosts (Ubuntu oder Debian) 12

Planen und bereiten Sie sich auf die Installation von Ubuntu oder Debian vor

Vor der Installation (Ubuntu oder Debian)

Bevor Sie Grid-Nodes implementieren und StorageGRID konfigurieren, müssen Sie mit den Schritten und Anforderungen für den Abschluss des Verfahrens vertraut sein.

Bei den Implementierungs- und Konfigurationsverfahren für StorageGRID ist bereits die Architektur und der Betrieb des StorageGRID Systems bekannt.

Sie können einen oder mehrere Standorte gleichzeitig implementieren. Alle Standorte müssen jedoch die Mindestanforderungen erfüllen, die für mindestens drei Storage-Nodes bestehen.

Vor dem Starten einer StorageGRID-Installation müssen folgende Schritte durchgeführt werden:

- Verstehen Sie die Computing-Anforderungen, einschließlich der minimalen CPU- und RAM-Anforderungen für jeden Node.
- Erfahren Sie, wie StorageGRID diverse Netzwerke unterstützt, um die Trennung von Datenverkehr, Sicherheit und Verwaltung zu gewährleisten, und planen Sie, welche Netzwerke Sie mit den einzelnen StorageGRID Nodes verbinden möchten.

Siehe StorageGRID "[Netzwerkrichtlinien](#)".

- Ermitteln der Storage- und Performance-Anforderungen der einzelnen Grid-Nodes
- Ermitteln Sie eine Reihe von Servern (physische, virtuelle oder beides), die als Aggregat ausreichend Ressourcen zur Unterstützung der Anzahl und des Typs der zu implementierenden StorageGRID Nodes bieten.
- Verstehen Sie die "[Anforderungen für die Node-Migration](#)", Wenn Sie planmäßige Wartungsarbeiten auf physischen Hosts ohne Serviceunterbrechung durchführen möchten.
- Sammeln Sie alle Netzwerkinformationen im Voraus. Sammeln Sie, sofern Sie kein DHCP verwenden, die IP-Adressen für die einzelnen Grid-Nodes sowie die IP-Adressen der zu verwendenden DNS- und NTP-Server.
- Installation, Anschluss und Konfiguration der gesamten erforderlichen Hardware – einschließlich aller StorageGRID Appliances – gemäß den Spezifikationen



Wenn bei der StorageGRID-Installation keine StorageGRID Appliance (Hardware) Storage Nodes verwendet werden, müssen Sie Hardware-RAID-Storage mit batteriegestütztem Schreib-Cache (BBWC) verwenden. StorageGRID unterstützt die Verwendung von Virtual Storage Area Networks (VSANs), Software-RAID oder keinen RAID-Schutz.



Hardware-spezifische Installations- und Integrationsanweisungen sind nicht im StorageGRID Installationsverfahren enthalten. Informationen zur Installation von StorageGRID Appliances finden Sie unter "[Appliance-Hardware installieren](#)".

- Legen Sie fest, welche der verfügbaren Implementierungs- und Konfigurationstools Sie verwenden möchten.

Erforderliche Materialien

Bevor Sie StorageGRID installieren, müssen Sie die erforderlichen Materialien erfassen und vorbereiten.

Element	Hinweise
NetApp StorageGRID Lizenz	Sie benötigen eine gültige, digital signierte NetApp Lizenz. Hinweis: Eine Non-Production-Lizenz, die für Tests und Proof of Concept Grids verwendet werden kann, ist im StorageGRID-Installationsarchiv enthalten.
StorageGRID Installationsarchiv	Unbedingt " Laden Sie das StorageGRID-Installationsarchiv herunter und extrahieren Sie die Dateien ".
Service-Laptop	Das StorageGRID System wird über einen Service-Laptop installiert. Der Service-Laptop muss Folgendes haben: <ul style="list-style-type: none">• Netzwerkport• SSH-Client (z. B. PuTTY)• "Unterstützter Webbrowser"
StorageGRID-Dokumentation	<ul style="list-style-type: none">• "Versionshinweise"• "Anweisungen für die Administration von StorageGRID"

Verwandte Informationen

["NetApp Interoperabilitäts-Matrix-Tool"](#)

Laden Sie die StorageGRID Installationsdateien herunter und extrahieren Sie sie

Sie müssen das StorageGRID-Installationsarchiv herunterladen und die erforderlichen Dateien extrahieren.

Schritte

1. Wechseln Sie zum "[NetApp Download-Seite für StorageGRID](#)".
2. Wählen Sie die Schaltfläche zum Herunterladen der neuesten Version, oder wählen Sie eine andere Version aus dem Dropdown-Menü aus und wählen Sie **Go**.
3. Melden Sie sich mit Ihrem Benutzernamen und Passwort für Ihr NetApp Konto an.
4. Wenn eine Vorsichtshinweis/MustRead-Anweisung angezeigt wird, lesen Sie sie und aktivieren Sie das Kontrollkästchen.



Nachdem Sie die StorageGRID Version installiert haben, müssen Sie alle erforderlichen Hotfixes anwenden. Weitere Informationen finden Sie im ["Hotfix-Verfahren in der Recovery- und Wartungsanleitung"](#)

- Lesen Sie die Endbenutzer-Lizenzvereinbarung, aktivieren Sie das Kontrollkästchen und wählen Sie dann **Akzeptieren und fortfahren** aus.

Die Download-Seite für die ausgewählte Version wird angezeigt. Die Seite enthält drei Spalten:

- Wählen Sie in der Spalte **Install StorageGRID** die .tgz- oder .zip-Datei für Ubuntu oder Debian aus.



Wählen Sie die aus .zip Datei, wenn Windows auf dem Service-Laptop ausgeführt wird.

- Speichern und extrahieren Sie die Archivdatei.
- Wählen Sie aus der folgenden Liste die benötigten Dateien aus.

Welche Dateien benötigt werden, hängt von der geplanten Grid-Topologie und der Implementierung des StorageGRID Grids ab.



Die in der Tabelle aufgeführten Pfade beziehen sich auf das Verzeichnis der obersten Ebene, das vom extrahierten Installationsarchiv installiert wird.

Pfad und Dateiname	Beschreibung
	Eine Textdatei, die alle in der StorageGRID-Download-Datei enthaltenen Dateien beschreibt.
	Eine NetApp Lizenzdatei, die nicht in der Produktionsumgebung enthalten ist und für Tests und Proof of Concept-Implementierungen genutzt werden kann
	DEB-Paket zum Installieren der StorageGRID-Knoten-Images auf Ubuntu oder Debian-Hosts.
	MD5-Prüfsumme für die Datei /debs/storagegrid-webscale-images-version-SHA.deb.
	DEB-Paket zur Installation des StorageGRID-Hostdienstes auf Ubuntu oder Debian-Hosts.
Tool zur Implementierung von Skripten	Beschreibung
	Ein Python-Skript zur Automatisierung der Konfiguration eines StorageGRID Systems.

Pfad und Dateiname	Beschreibung
	Ein Python-Skript zur Automatisierung der Konfiguration von StorageGRID Appliances
	Ein Beispiel-Python-Skript, mit dem Sie sich bei aktivierter Single-Sign-On-Funktion bei der Grid-Management-API anmelden können. Sie können dieses Skript auch für Ping Federate verwenden.
	Eine Beispielkonfigurationsdatei für die Verwendung mit dem <code>configure-storagegrid.py</code> Skript:
	Eine leere Konfigurationsdatei für die Verwendung mit dem <code>configure-storagegrid.py</code> Skript:
	Beispiel-Rolle und Playbook für Ansible zur Konfiguration von Ubuntu oder Debian-Hosts für die Implementierung von StorageGRID-Containern Die Rolle oder das Playbook können Sie nach Bedarf anpassen.
	Ein Beispiel für ein Python-Skript, mit dem Sie sich bei der Grid Management API anmelden können, wenn Single Sign-On (SSO) mithilfe von Active Directory oder Ping Federate aktiviert ist.
	Ein Hilfskript, das vom Begleiter aufgerufen wird <code>storagegrid-ssoauth-azure.py</code> Python-Skript zur Durchführung von SSO-Interaktionen mit Azure
	<p>API-Schemata für StorageGRID:</p> <p>Hinweis: Bevor Sie ein Upgrade durchführen, können Sie diese Schemas verwenden, um zu bestätigen, dass jeder Code, den Sie zur Verwendung von StorageGRID Management APIs geschrieben haben, mit der neuen StorageGRID-Version kompatibel ist, wenn Sie keine StorageGRID-Umgebung außerhalb der Produktionsumgebung für Upgrade-Kompatibilitätstests haben.</p>

CPU- und RAM-Anforderungen erfüllt

Überprüfen und konfigurieren Sie vor dem Installieren der StorageGRID Software die Hardware so, dass sie zur Unterstützung des StorageGRID Systems bereit ist.

Informationen zu unterstützten Servern finden Sie im ["NetApp Interoperabilitäts-Matrix-Tool"](#).

Jeder StorageGRID Node benötigt die folgenden Mindestanforderungen:

- CPU-Cores: 8 pro Node
- RAM: Mindestens 24 GB pro Node und 2 bis 16 GB weniger als der gesamte System-RAM, abhängig von der verfügbaren RAM-Gesamtkapazität und der Anzahl der nicht-StorageGRID-Software, die auf dem System ausgeführt wird

Stellen Sie sicher, dass die Anzahl der StorageGRID-Knoten, die Sie auf jedem physischen oder virtuellen Host ausführen möchten, die Anzahl der CPU-Kerne oder des verfügbaren physischen RAM nicht überschreitet. Wenn die Hosts nicht speziell für die Ausführung von StorageGRID vorgesehen sind (nicht empfohlen), berücksichtigen Sie die Ressourcenanforderungen der anderen Applikationen.



Überwachen Sie Ihre CPU- und Arbeitsspeicherauslastung regelmäßig, um sicherzustellen, dass diese Ressourcen Ihre Workloads weiterhin erfüllen. Beispielsweise würde eine Verdoppelung der RAM- und CPU-Zuweisung für virtuelle Storage-Nodes ähnliche Ressourcen bereitstellen wie für die StorageGRID Appliance-Nodes. Wenn die Menge der Metadaten pro Node 500 GB überschreitet, sollten Sie darüber hinaus den RAM pro Node auf 48 GB oder mehr erhöhen. Informationen zum Management von Objekt-Metadaten-Storage, zum Erhöhen der Einstellung für reservierten Speicherplatz für Metadaten und zum Monitoring der CPU- und Arbeitsspeicherauslastung finden Sie in den Anweisungen für "[Administration](#)", "[Monitoring](#)", und "[Aktualisierung](#)" StorageGRID:

Wenn Hyper-Threading auf den zugrunde liegenden physischen Hosts aktiviert ist, können Sie 8 virtuelle Kerne (4 physische Kerne) pro Node bereitstellen. Wenn Hyperthreading auf den zugrunde liegenden physischen Hosts nicht aktiviert ist, müssen Sie 8 physische Kerne pro Node bereitstellen.

Wenn Sie Virtual Machines als Hosts verwenden und die Größe und Anzahl der VMs kontrollieren können, sollten Sie für jeden StorageGRID Node eine einzelne VM verwenden und die Größe der VM entsprechend festlegen.

Bei Produktionsimplementierungen sollten nicht mehrere Storage-Nodes auf derselben physischen Speicherhardware oder einem virtuellen Host ausgeführt werden. Jeder Storage-Node in einer einzelnen StorageGRID-Implementierung sollte sich in einer eigenen, isolierten Ausfall-Domäne befinden. Sie können die Langlebigkeit und Verfügbarkeit von Objektdaten maximieren, wenn sichergestellt wird, dass ein einzelner Hardwareausfall nur einen einzelnen Storage-Node beeinträchtigen kann.

Siehe auch "[Storage- und Performance-Anforderungen erfüllt](#)".

Storage- und Performance-Anforderungen erfüllt

Sie müssen die Storage-Anforderungen für StorageGRID-Nodes verstehen, damit Sie ausreichend Speicherplatz für die Erstkonfiguration und die künftige Storage-Erweiterung bereitstellen können.

StorageGRID Nodes erfordern drei logische Storage-Kategorien:

- **Container Pool** — Performance-Tier (10.000 SAS oder SSD) Storage für die Node-Container, der dem Docker-Storage-Treiber zugewiesen wird, wenn Sie Docker auf den Hosts installieren und konfigurieren, die Ihre StorageGRID-Knoten unterstützen.
- **Systemdaten** — Performance-Tier (10.000 SAS oder SSD) Speicher für persistenten Speicher pro Node von Systemdaten und Transaktionsprotokollen, die die StorageGRID Host Services nutzen und einzelnen Nodes zuordnen werden.

- **Objektdaten** — Performance-Tier (10.000 SAS oder SSD) Storage und Capacity-Tier (NL-SAS/SATA) Massenspeicher für die persistente Speicherung von Objektdaten und Objekt-Metadaten.

Sie müssen RAID-gestützte Blockgeräte für alle Speicherkategorien verwenden. Nicht redundante Festplatten, SSDs oder JBODs werden nicht unterstützt. Sie können für jede der Storage-Kategorien gemeinsam genutzten oder lokalen RAID-Speicher verwenden. Wenn Sie jedoch die Funktion zur Node-Migration in StorageGRID verwenden möchten, müssen Sie sowohl System- als auch Objektdaten auf Shared Storage speichern. Weitere Informationen finden Sie unter ["Anforderungen für die Container-Migration für Nodes"](#).

Performance-Anforderungen erfüllt

Die Performance der für den Container-Pool verwendeten Volumes, Systemdaten und Objektmetadaten wirkt sich erheblich auf die Gesamt-Performance des Systems aus. Sie sollten Performance-Tier-Storage (10.000 SAS oder SSD) für diese Volumes verwenden, um eine angemessene Festplatten-Performance in Bezug auf Latenz, Input/Output Operations per Second (IOPS) und Durchsatz sicherzustellen. Sie können Capacity-Tier (NL-SAS/SATA)-Storage für den persistenten Storage von Objektdaten verwenden.

Für die Volumes, die für den Container-Pool, Systemdaten und Objektdaten verwendet werden, muss ein Write-Back-Caching aktiviert sein. Der Cache muss sich auf einem geschützten oder persistenten Medium befinden.

Anforderungen an Hosts, die NetApp ONTAP Storage nutzen

Wenn der StorageGRID-Node Storage verwendet, der einem NetApp ONTAP System zugewiesen ist, vergewissern Sie sich, dass auf dem Volume keine FabricPool-Tiering-Richtlinie aktiviert ist. Das Deaktivieren von FabricPool Tiering für Volumes, die in Verbindung mit StorageGRID Nodes verwendet werden, vereinfacht die Fehlerbehebung und Storage-Vorgänge.



Verwenden Sie FabricPool niemals, um StorageGRID-bezogene Daten in das Tiering zurück zu StorageGRID selbst zu verschieben. Das Tiering von StorageGRID-Daten zurück in die StorageGRID verbessert die Fehlerbehebung und reduziert die Komplexität von betrieblichen Abläufen.

Anzahl der erforderlichen Hosts

Jeder StorageGRID Standort erfordert mindestens drei Storage-Nodes.



Führen Sie in einer Produktionsimplementierung nicht mehr als einen Storage Node auf einem einzelnen physischen oder virtuellen Host aus. Die Verwendung eines dedizierten Hosts für jeden Speicherknoten stellt eine isolierte Ausfalldomäne zur Verfügung.

Andere Node-Typen wie Admin-Nodes oder Gateway-Nodes können auf denselben Hosts implementiert oder je nach Bedarf auf ihren eigenen dedizierten Hosts implementiert werden.

Anzahl der Storage-Volumes pro Host

In der folgenden Tabelle ist die Anzahl der für jeden Host erforderlichen Storage Volumes (LUNs) und die Mindestgröße für jede LUN angegeben, basierend darauf, welche Nodes auf diesem Host implementiert werden.

Die maximale getestete LUN-Größe beträgt 39 TB.



Diese Nummern gelten für jeden Host, nicht für das gesamte Raster.

LUN-Zweck	Storage-Kategorie	Anzahl LUNs	Minimale Größe/LUN
Storage-Pool für Container-Engine	Container-Pool	1	Gesamtzahl der Nodes × 100 GB
/var/local Datenmenge	Systemdaten	1 für jeden Node auf diesem Host	90 GB
Storage-Node	Objektdaten	3 für jeden Speicherknoten auf diesem Host Hinweis: ein softwarebasierter Speicherknoten kann 1 bis 16 Speicher-Volumes haben; es werden mindestens 3 Speicher-Volumes empfohlen.	12 TB (4 TB/LUN) Weitere Informationen finden Sie unter Storage-Anforderungen für Storage-Nodes.
Prüfprotokolle für Admin-Node	Systemdaten	1 für jeden Admin-Node auf diesem Host	200 GB
Admin-Node-Tabellen	Systemdaten	1 für jeden Admin-Node auf diesem Host	200 GB



Je nach konfigurierter Audit-Ebene die Größe der Benutzereingaben wie S3-Objektschlüsselname, Und wie viele Audit-Log-Daten Sie erhalten müssen, müssen Sie möglicherweise die Größe der Audit-Log-LUN auf jedem Admin-Node erhöhen. Im Allgemeinen generiert ein Grid ca. 1 KB Audit-Daten pro S3-Vorgang, Das heißt, eine 200 GB LUN würde 70 Millionen Operationen pro Tag oder 800 Operationen pro Sekunde für zwei bis drei Tage unterstützen.

Minimaler Speicherplatz für einen Host

In der folgenden Tabelle ist der erforderliche Mindestspeicherplatz für jeden Node-Typ aufgeführt. Anhand dieser Tabelle können Sie bestimmen, welcher Storage-Mindestbetrag für den Host in jeder Storage-Kategorie bereitgestellt werden muss. Dabei können Sie festlegen, welche Nodes auf diesem Host implementiert werden.



Disk Snapshots können nicht zur Wiederherstellung von Grid Nodes verwendet werden. Lesen Sie stattdessen den Abschnitt "[Recovery von Grid Nodes](#)" Verfahren für jeden Node-Typ.

Node-Typ	Container-Pool	Systemdaten	Objektdaten
Storage-Node	100 GB	90 GB	4,000 GB

Node-Typ	Container-Pool	Systemdaten	Objektdaten
Admin-Node	100 GB	490 GB (3 LUNs)	<i>Nicht zutreffend</i>
Gateway-Node	100 GB	90 GB	<i>Nicht zutreffend</i>
Archiv-Node	100 GB	90 GB	<i>Nicht zutreffend</i>

Beispiel: Berechnung der Storage-Anforderungen für einen Host

Angenommen, Sie planen, drei Nodes auf demselben Host zu implementieren: Einen Storage-Node, einen Admin-Node und einen Gateway-Node. Sie sollten dem Host mindestens neun Storage Volumes zur Verfügung stellen. Es sind mindestens 300 GB Performance-Tier-Storage für die Node-Container, 670 GB Performance-Tier-Storage für Systemdaten und Transaktionsprotokolle und 12 TB Kapazitäts-Tier Storage für Objektdaten erforderlich.

Node-Typ	LUN-Zweck	Anzahl LUNs	Die LUN-Größe
Storage-Node	Docker Storage-Pool	1	300 GB (100 GB/Node)
Storage-Node	/var/local Datenmenge	1	90 GB
Storage-Node	Objektdaten	3	12 TB (4 TB/LUN)
Admin-Node	/var/local Datenmenge	1	90 GB
Admin-Node	Prüfprotokolle für Admin-Node	1	200 GB
Admin-Node	Admin-Node-Tabellen	1	200 GB
Gateway-Node	/var/local Datenmenge	1	90 GB
Gesamt		9	Container-Pool: 300 GB Systemdaten: 670 GB Objektdaten: 12,000 GB

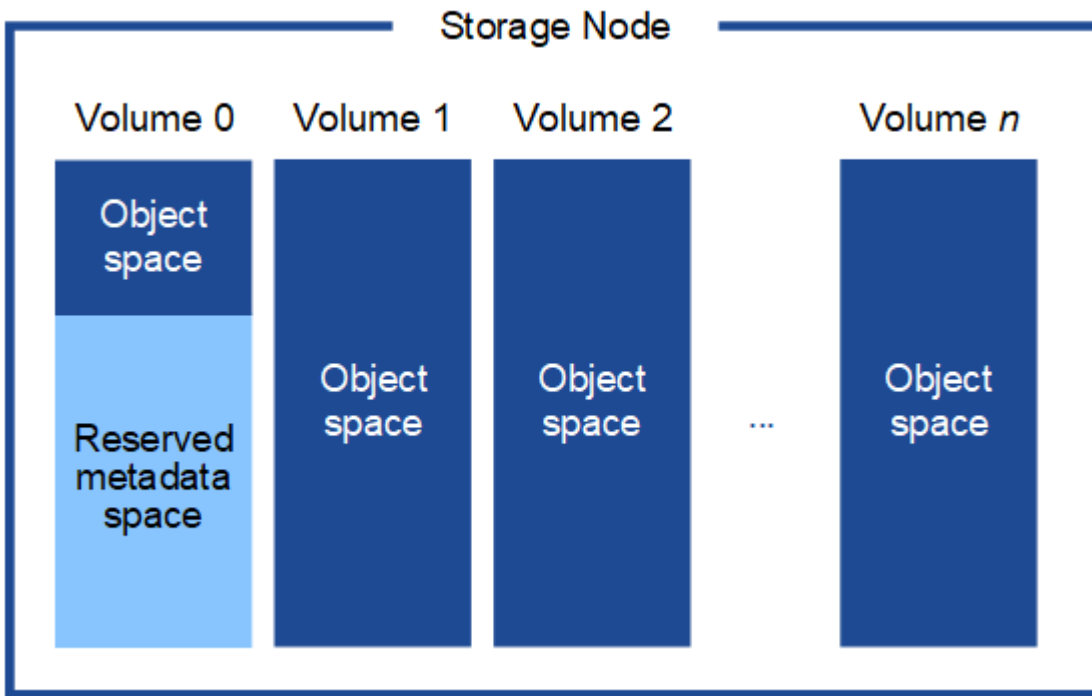
Storage-Anforderungen für Storage-Nodes

Ein softwarebasierter Speicher-Node kann 1 bis 16 Speicher-Volumes haben - 3 oder mehr Speicher-Volumes werden empfohlen. Jedes Storage-Volume sollte 4 TB oder größer sein.



Ein Appliance-Speicherknoten kann bis zu 48 Speicher-Volumes haben.

Wie in der Abbildung dargestellt, reserviert StorageGRID Speicherplatz für Objekt-Metadaten auf dem Storage Volume 0 jedes Storage-Nodes. Alle verbleibenden Speicherplatz auf dem Storage-Volume 0 und anderen Storage-Volumes im Storage-Node werden ausschließlich für Objektdaten verwendet.



Um Redundanz zu gewährleisten und Objekt-Metadaten vor Verlust zu schützen, speichert StorageGRID drei Kopien der Metadaten für alle Objekte im System an jedem Standort. Die drei Kopien der Objektmetadaten werden gleichmäßig auf alle Storage-Nodes an jedem Standort verteilt.

Wenn Sie Volume 0 eines neuen Storage-Node Speicherplatz zuweisen, müssen Sie sicherstellen, dass für den Anteil aller Objekt-Metadaten des Node ausreichend Speicherplatz vorhanden ist.

- Mindestens müssen Sie Volume 0 mindestens 4 TB zuweisen.



Wenn Sie nur ein Storage-Volume für einen Storage-Node verwenden und dem Volume 4 TB oder weniger zuweisen, hat der Storage-Node beim Start möglicherweise den Schreibgeschützten Storage-Status und speichert nur Objekt-Metadaten.



Wenn Sie Volume 0 weniger als 500 GB zuweisen (nur für den nicht-produktiven Einsatz), sind 10 % der Kapazität des Speicher-Volumes für Metadaten reserviert.

- Wenn Sie ein neues System installieren (StorageGRID 11.6 oder höher) und jeder Speicherknoten mindestens 128 GB RAM hat, weisen Sie Volume 0 mindestens 8 TB zu. Bei Verwendung eines größeren Werts für Volume 0 kann der zulässige Speicherplatz für Metadaten auf jedem Storage Node erhöht werden.
- Verwenden Sie bei der Konfiguration verschiedener Storage-Nodes für einen Standort, falls möglich, die gleiche Einstellung für Volume 0. Wenn ein Standort Storage-Nodes unterschiedlicher Größe enthält, bestimmt der Storage-Node mit dem kleinsten Volume 0 die Metadaten-Kapazität dieses Standorts.

Weitere Informationen finden Sie unter "[Management von Objekt-Metadaten-Storage](#)".

Anforderungen für die Container-Migration für Nodes

Mit der Funktion zur Node-Migration können Sie einen Node manuell von einem Host auf einen anderen verschieben. Normalerweise befinden sich beide Hosts im selben physischen Datacenter.

Dank der Node-Migration können Sie physische Host-Wartungsarbeiten durchführen, ohne Grid-Vorgänge zu unterbrechen. Sie verschieben alle StorageGRID-Nodes nacheinander auf einen anderen Host, bevor Sie den physischen Host in den Offline-Modus versetzen. Die Migration von Nodes erfordert nur kurze Ausfallzeiten für jeden Node. Der Betrieb und die Verfügbarkeit von Grid-Services sollte dabei nicht beeinträchtigt werden.

Wenn Sie die StorageGRID-Node-Migrationsfunktion nutzen möchten, muss Ihre Implementierung zusätzliche Anforderungen erfüllen:

- Konsistente Netzwerkschnittstellennamen über Hosts in einem einzigen physischen Datacenter hinweg
- Shared Storage für StorageGRID Metadaten und Objekt-Repository-Volumes, auf die alle Hosts in einem einzigen physischen Datacenter zugreifen können So können Sie beispielsweise ein NetApp E-Series Storage-Array verwenden.

Wenn Sie virtuelle Hosts verwenden und die zugrunde liegende Hypervisor-Schicht die VM-Migration unterstützt, sollten Sie diese Funktion anstelle der Node-Migrationsfunktion in StorageGRID verwenden. In diesem Fall können Sie diese zusätzlichen Anforderungen ignorieren.

Bevor Sie eine Migration oder eine Hypervisor-Wartung durchführen, müssen Sie die Nodes ordnungsgemäß herunterfahren. Siehe Anweisungen für ["Herunterfahren eines Grid-Node"](#).

VMware Live Migration wird nicht unterstützt

OpenStack Live Migration und VMware Live vMotion sorgen dafür, dass die Uhr der Virtual Machine sprunghaft Zeit anspringt und werden für Grid-Nodes unabhängig vom Typ nicht unterstützt. Obwohl selten, falsche Uhrzeiten können zum Verlust von Daten oder Konfigurations-Updates führen.

Cold-Migration wird unterstützt. Bei der „Cold“-Migration sollten Sie die StorageGRID Nodes herunterfahren, bevor Sie sie zwischen Hosts migrieren. Siehe Anweisungen für ["Herunterfahren eines Grid-Node"](#).

Konsistente Namen von Netzwerkschnittstellen

Um einen Knoten von einem Host auf einen anderen zu verschieben, muss der StorageGRID-Hostdienst darauf vertrauen können, dass die externe Netzwerkverbindung, die der Knoten am aktuellen Standort hat, am neuen Standort dupliziert werden kann. Dies schafft Vertrauen durch die Verwendung konsistenter Netzwerk-Interface-Namen in den Hosts.

Angenommen, beispielsweise, dass StorageGRID NodeA, der auf Host1 ausgeführt wird, mit den folgenden Schnittstellenzuordnungen konfiguriert wurde:

eth0 → bond0.1001

eth1 → bond0.1002

eth2 → bond0.1003

Die linke Seite der Pfeile entspricht den traditionellen Schnittstellen, die aus einem StorageGRID-Container betrachtet werden (das sind die Grid-, Administrator- und Client-Netzwerk-Schnittstellen). Die rechte Seite der Pfeile entspricht den tatsächlichen Host-Schnittstellen, die diese Netzwerke bereitstellen. Dabei handelt es sich um drei VLAN-Schnittstellen, die derselben physischen Interface-Verbindung untergeordnet sind.

Nehmen Sie an, Sie möchten NodeA zu Host2 migrieren. Wenn Host2 auch Schnittstellen mit den Namen bond0.1001, bond0.1002 und bond0.1003 besitzt, ermöglicht das System die Verschiebung, vorausgesetzt, dass die „Gefällt mir“-Schnittstellen auf Host2 die gleiche Konnektivität wie auf Host1 bereitstellen. Wenn Host2 keine Schnittstellen mit demselben Namen hat, ist die Verschiebung nicht zulässig.

Es gibt viele Möglichkeiten, eine konsistente Netzwerkschnittstelle über mehrere Hosts hinweg zu benennen; siehe ["Konfigurieren Sie das Hostnetzwerk"](#) Für einige Beispiele.

Shared Storage

Für schnelle Node-Migrationen mit geringem Overhead werden Node-Daten mit der StorageGRID Node-Migrationsfunktion nicht physisch verschoben. Stattdessen werden die Node-Migration als Export- und Importpaar durchgeführt:

Schritte

1. Während des Vorgangs „Node Export“ wird eine kleine Menge von persistenten Zustandsdaten aus dem Node-Container extrahiert, der auf HostA ausgeführt wird und auf dem Systemdatenvolume dieses Node zwischengespeichert wird. Anschließend wird der Knoten-Container auf HostA deaktiviert.
2. Während des Vorgangs „Node Import“ wird der Node-Container auf HostB, der die gleiche Netzwerkschnittstelle und die Blockspeicherzuordnungen verwendet, die auf HostA wirksam waren, instanziiert. Anschließend werden die im Cache gespeicherten Persistent State-Daten in die neue Instanz eingefügt.

In Anbetracht dieses Betriebsmodus müssen alle Systemdaten und Objekt-Storage-Volumes des Node sowohl von HostA als auch von HostB aus zugänglich sein, damit die Migration erlaubt und ausgeführt werden kann. Außerdem müssen sie auf dem Knoten mit Namen abgebildet worden sein, die garantiert auf die gleichen LUNs auf HostA und HostB verweisen.

Das folgende Beispiel zeigt eine Lösung für die Zuordnung von Blockgeräten für einen StorageGRID-Speicher-knoten, bei dem auf den Hosts DM-Multipathing verwendet wird und in das Alias-Feld verwendet wurde `/etc/multipath.conf` Um konsistente, freundliche Blockgerätenamen zu liefern, die auf allen Hosts verfügbar sind.

`/var/local` → `/dev/mapper/sgws-sn1-var-local`

`rangedb0` → `/dev/mapper/sgws-sn1-rangedb0`

`rangedb1` → `/dev/mapper/sgws-sn1-rangedb1`

`rangedb2` → `/dev/mapper/sgws-sn1-rangedb2`

`rangedb3` → `/dev/mapper/sgws-sn1-rangedb3`

Implementierungstools

Sie profitieren möglicherweise von der Automatisierung der gesamten StorageGRID Installation oder eines Teils.

Eine Automatisierung der Implementierung kann in einem der folgenden Fälle von Nutzen sein:

- Sie verwenden bereits ein Standard-Orchestrierungs-Framework wie Ansible, Puppet oder Chef für die Implementierung und Konfiguration physischer oder virtueller Hosts.
- Sie beabsichtigen, mehrere StorageGRID Instanzen zu implementieren.
- Sie implementieren eine große, komplexe StorageGRID Instanz.

Der StorageGRID Host Service wird durch ein Paket installiert und unterstützt durch Konfigurationsdateien, die während einer manuellen Installation interaktiv erstellt oder vorab (oder programmgesteuert) vorbereitet werden können, um eine automatisierte Installation mithilfe von Standard-Orchestrierungs-Frameworks zu ermöglichen. StorageGRID bietet optionale Python-Skripte zur Automatisierung der Konfiguration von StorageGRID Appliances und dem gesamten StorageGRID-System (das „Grid“). Sie können diese Skripte direkt verwenden oder sie informieren, wie Sie die StorageGRID Installations-REST-API bei den von Ihnen selbst entwickelten Grid-Implementierungs- und Konfigurations-Tools verwenden.

Wenn Sie an der Automatisierung Ihrer gesamten StorageGRID-Implementierung oder eines Teils interessiert sind, lesen Sie die Seite ["Automatisieren Sie die Installation"](#) vor Beginn des Installationsprozesses.

Vorbereiten der Hosts (Ubuntu oder Debian)

Wie sich die Host-weiten Einstellungen während der Installation ändern

Auf Bare Metal-Systemen nimmt StorageGRID einige Änderungen am gesamten Host vor `sysctl` Einstellungen.

Folgende Änderungen wurden vorgenommen:

```
# Recommended Cassandra setting: CASSANDRA-3563, CASSANDRA-13008, DataStax
documentation
vm.max_map_count = 1048575

# core file customization
# Note: for cores generated by binaries running inside containers, this
# path is interpreted relative to the container filesystem namespace.
# External cores will go nowhere, unless /var/local/core also exists on
# the host.
kernel.core_pattern = /var/local/core/%e.core.%p

# Set the kernel minimum free memory to the greater of the current value
or
# 512MiB if the host has 48GiB or less of RAM or 1.83GiB if the host has
more than 48GiB of RAM
vm.min_free_kbytes = 524288
```

```
# Enforce current default swappiness value to ensure the VM system has
some
# flexibility to garbage collect behind anonymous mappings. Bump
watermark_scale_factor
# to help avoid OOM conditions in the kernel during memory allocation
bursts. Bump
# dirty_ratio to 90 because we explicitly fsync data that needs to be
persistent, and
# so do not require the dirty_ratio safety net. A low dirty_ratio combined
with a large
# working set (nr_active_pages) can cause us to enter synchronous I/O mode
unnecessarily,
# with deleterious effects on performance.
vm.swappiness = 60
vm.watermark_scale_factor = 200
vm.dirty_ratio = 90

# Turn off slow start after idle
net.ipv4.tcp_slow_start_after_idle = 0

# Tune TCP window settings to improve throughput
net.core.rmem_max = 8388608
net.core.wmem_max = 8388608
net.ipv4.tcp_rmem = 4096 524288 8388608
net.ipv4.tcp_wmem = 4096 262144 8388608
net.core.netdev_max_backlog = 2500

# Turn on MTU probing
net.ipv4.tcp_mtu_probing = 1

# Be more liberal with firewall connection tracking
net.ipv4.netfilter.ip_conntrack_tcp_be_liberal = 1

# Reduce TCP keepalive time to reasonable levels to terminate dead
connections
net.ipv4.tcp_keepalive_time = 270
net.ipv4.tcp_keepalive_probes = 3
net.ipv4.tcp_keepalive_intvl = 30

# Increase the ARP cache size to tolerate being in a /16 subnet
net.ipv4.neigh.default.gc_thresh1 = 8192
net.ipv4.neigh.default.gc_thresh2 = 32768
net.ipv4.neigh.default.gc_thresh3 = 65536
net.ipv6.neigh.default.gc_thresh1 = 8192
net.ipv6.neigh.default.gc_thresh2 = 32768
```

```
net.ipv6.neigh.default.gc_thresh3 = 65536

# Disable IP forwarding, we are not a router
net.ipv4.ip_forward = 0

# Follow security best practices for ignoring broadcast ping requests
net.ipv4.icmp_echo_ignore_broadcasts = 1

# Increase the pending connection and accept backlog to handle larger
connection bursts.
net.core.somaxconn=4096
net.ipv4.tcp_max_syn_backlog=4096
```

Installieren Sie Linux

Sie müssen Linux auf allen Grid-Hosts installieren. Verwenden Sie die "[NetApp Interoperabilitäts-Matrix-Tool \(IMT\)](#)" Um eine Liste der unterstützten Versionen zu erhalten.



Stellen Sie sicher, dass Ihr Betriebssystem auf Linux Kernel 4.15 oder höher aktualisiert wird.

Schritte

1. Installieren Sie Linux auf allen physischen oder virtuellen Grid-Hosts gemäß den Anweisungen des Distributors oder dem Standardverfahren.



Installieren Sie keine grafischen Desktop-Umgebungen. Bei der Installation von Ubuntu müssen Sie **Standard-Systemdienstprogramme** auswählen. Die Auswahl von **OpenSSH-Server** wird empfohlen, um SSH-Zugriff auf Ihre Ubuntu-Hosts zu aktivieren. Alle anderen Optionen können gelöscht bleiben.

2. Stellen Sie sicher, dass alle Hosts Zugriff auf Ubuntu- oder Debian-Paket-Repositorys haben.
3. Wenn Swap aktiviert ist:
 - a. Führen Sie den folgenden Befehl aus: `$ sudo swapoff --all`
 - b. Entfernen Sie alle Swap-Einträge aus `/etc/fstab` Um die Einstellungen zu erhalten.



Wenn Sie den Auslagerungsaustausch nicht vollständig deaktivieren, kann die Leistung erheblich gesenkt werden.

AppArmor-Profilinstallation verstehen

Wenn Sie in einer selbst bereitgestellten Ubuntu-Umgebung arbeiten und das obligatorische Zutrittskontrollsystem AppArmor verwenden, werden die AppArmor-Profile, die mit Paketen verknüpft sind, die Sie auf dem Basissystem installieren, möglicherweise durch die entsprechenden Pakete blockiert, die mit StorageGRID installiert sind.

Standardmäßig werden AppArmor-Profile für Pakete installiert, die auf dem Basisbetriebssystem installiert

sind. Wenn Sie diese Pakete aus dem StorageGRID-Systemcontainer ausführen, werden die AppArmor-Profile blockiert. Die Basispakete DHCP, MySQL, NTP und tcdump stehen in Konflikt mit AppArmor und anderen Basispaketen können ebenfalls kollidieren.

Für die Handhabung von AppArmor-Profilen stehen Ihnen zwei Optionen zur Verfügung:

- Deaktivieren Sie einzelne Profile für die im Basissystem installierten Pakete, die sich mit den Paketen im StorageGRID-Systemcontainer überschneiden. Wenn Sie einzelne Profile deaktivieren, wird in den StorageGRID-Protokolldateien ein Eintrag angezeigt, der angibt, dass AppArmor aktiviert ist.

Verwenden Sie folgende Befehle:

```
sudo ln -s /etc/apparmor.d/<profile.name> /etc/apparmor.d/disable/  
sudo apparmor_parser -R /etc/apparmor.d/<profile.name>
```

Beispiel:

```
sudo ln -s /etc/apparmor.d/bin.ping /etc/apparmor.d/disable/  
sudo apparmor_parser -R /etc/apparmor.d/bin.ping
```

- Deaktivieren Sie AppArmor ganz. Für Ubuntu 9.10 oder höher, folgen Sie den Anweisungen in der Ubuntu Online-Community: "[Deaktivieren Sie AppArmor](#)". Die Deaktivierung von AppArmor ist unter neueren Ubuntu-Versionen möglicherweise nicht möglich.

Wenn Sie AppArmor deaktivieren, werden in den StorageGRID-Protokolldateien keine Einträge angezeigt, die darauf hinweisen, dass AppArmor aktiviert ist.

Konfigurieren des Hostnetzwerks (Ubuntu oder Debian)

Nach dem Abschluss der Linux-Installation auf Ihren Hosts müssen Sie möglicherweise eine zusätzliche Konfiguration durchführen, um auf jedem Host eine Reihe von Netzwerkschnittstellen vorzubereiten, die sich für die Zuordnung zu den später zu implementierenden StorageGRID Nodes eignen.

Bevor Sie beginnen

- Sie haben die geprüft "[StorageGRID Netzwerkrichtlinien](#)".
- Sie haben die Informationen zu überprüft "[Anforderungen für die Container-Migration für Nodes](#)".
- Wenn Sie virtuelle Hosts verwenden, haben Sie die gelesen [Überlegungen und Empfehlungen zum Klonen von MAC-Adressen](#) Vor dem Konfigurieren des Hostnetzwerks.



Wenn Sie VMs als Hosts verwenden, sollten Sie VMXNET 3 als virtuellen Netzwerkadapter auswählen. Der VMware E1000-Netzwerkadapter hat Verbindungsprobleme bei StorageGRID-Containern mit bestimmten Linux-Distributionen verursacht.

Über diese Aufgabe

Grid-Nodes müssen auf das Grid-Netzwerk und optional auf Admin- und Client-Netzwerke zugreifen können. Sie ermöglichen diesen Zugriff, indem Sie Zuordnungen erstellen, die die physische Schnittstelle des Hosts

den virtuellen Schnittstellen für jeden Grid-Node zuordnen. Verwenden Sie bei der Erstellung von Host-Schnittstellen benutzerfreundliche Namen, um die Implementierung über alle Hosts hinweg zu vereinfachen und die Migration zu ermöglichen.

Die gleiche Schnittstelle kann von dem Host und einem oder mehreren Nodes gemeinsam genutzt werden. Beispielsweise können Sie für den Hostzugriff und den Netzwerkzugriff von Node-Admin dieselbe Schnittstelle verwenden, um die Wartung von Hosts und Nodes zu vereinfachen. Obwohl dieselbe Schnittstelle zwischen dem Host und den einzelnen Nodes gemeinsam genutzt werden kann, müssen alle unterschiedliche IP-Adressen haben. IP-Adressen können nicht zwischen Nodes oder zwischen dem Host und einem beliebigen Node gemeinsam genutzt werden.

Sie können dieselbe Host-Netzwerkschnittstelle verwenden, um die Grid-Netzwerkschnittstelle für alle StorageGRID-Knoten auf dem Host bereitzustellen. Sie können für jeden Knoten eine andere Host-Netzwerkschnittstelle verwenden oder etwas dazwischen tun. Normalerweise würden Sie jedoch nicht die gleiche Hostnetzwerkschnittstelle bereitstellen wie die Grid- und Admin-Netzwerkschnittstellen für einen einzelnen Knoten oder als Grid-Netzwerkschnittstelle für einen Knoten und die Client-Netzwerkschnittstelle für einen anderen.

Sie können diese Aufgabe auf unterschiedliche Weise ausführen. Wenn es sich bei Ihren Hosts beispielsweise um virtuelle Maschinen handelt und Sie für jeden Host einen oder zwei StorageGRID-Nodes bereitstellen, können Sie die korrekte Anzahl an Netzwerkschnittstellen im Hypervisor erstellen und eine 1:1-Zuordnung verwenden. Wenn Sie mehrere Nodes auf Bare-Metal-Hosts für die Produktion implementieren, können Sie die Unterstützung des Linux-Netzwerk-Stacks für VLAN und LACP nutzen, um Fehlertoleranz und Bandbreitenfreigabe zu erhalten. Die folgenden Abschnitte enthalten detaillierte Ansätze für beide Beispiele. Sie müssen keines dieser Beispiele verwenden; Sie können jeden Ansatz verwenden, der Ihren Anforderungen entspricht.



Verwenden Sie keine Bond- oder Bridge-Geräte direkt als Container-Netzwerkschnittstelle. Dies könnte den Anlauf eines Knotens verhindern, der durch ein Kernel-Problem verursacht wurde, indem MACLAN mit Bond- und Bridge-Geräten im Container-Namespaces verwendet wird. Verwenden Sie stattdessen ein Gerät ohne Bindung, z. B. ein VLAN- oder ein virtuelles Ethernet-Paar (veth). Geben Sie dieses Gerät als Netzwerkschnittstelle in der Node-Konfigurationsdatei an.

Überlegungen und Empfehlungen zum Klonen von MAC-Adressen

Das Klonen VON MAC-Adressen bewirkt, dass der Container die MAC-Adresse des Hosts verwendet und der Host die MAC-Adresse entweder einer von Ihnen angegebenen oder einer zufällig generierten Adresse verwendet. Verwenden Sie das Klonen von MAC-Adressen, um Netzwerkkonfigurationen im einfach zu vermeiden.

Aktivieren des MAC-Klonens

In bestimmten Umgebungen kann die Sicherheit durch das Klonen von MAC-Adressen erhöht werden, da es Ihnen ermöglicht, eine dedizierte virtuelle NIC für das Admin-Netzwerk, das Grid-Netzwerk und das Client-Netzwerk zu verwenden. Wenn der Container die MAC-Adresse der dedizierten NIC auf dem Host nutzen soll, können Sie keine Kompromissmodus-Netzwerkkonfigurationen mehr verwenden.



Das Klonen DER MAC-Adresse wurde für Installationen virtueller Server entwickelt und funktioniert möglicherweise nicht ordnungsgemäß bei allen Konfigurationen der physischen Appliance.



Wenn ein Knoten nicht gestartet werden kann, weil eine gezielte Schnittstelle für das MAC-Klonen belegt ist, müssen Sie die Verbindung möglicherweise auf „down“ setzen, bevor Sie den Knoten starten. Darüber hinaus kann es vorkommen, dass die virtuelle Umgebung das Klonen von MAC auf einer Netzwerkschnittstelle verhindert, während der Link aktiv ist. Wenn ein Knoten die MAC-Adresse nicht einstellt und aufgrund einer überlasteten Schnittstelle gestartet wird, kann das Problem durch Setzen des Links auf „down“ vor dem Starten des Knotens behoben werden.

Das Klonen VON MAC-Adressen ist standardmäßig deaktiviert und muss durch Knoten-Konfigurationsschlüssel festgelegt werden. Sie sollten die Aktivierung bei der Installation von StorageGRID aktivieren.

Für jedes Netzwerk gibt es einen Schlüssel:

- ADMIN_NETWORK_TARGET_TYPE_INTERFACE_CLONE_MAC
- GRID_NETWORK_TARGET_TYPE_INTERFACE_CLONE_MAC
- CLIENT_NETWORK_TARGET_TYPE_INTERFACE_CLONE_MAC

Wenn Sie den Schlüssel auf „true“ setzen, verwendet der Container die MAC-Adresse der NIC des Hosts. Außerdem verwendet der Host dann die MAC-Adresse des angegebenen Containernetzwerks. Standardmäßig ist die Container-Adresse eine zufällig generierte Adresse, jedoch wenn Sie mithilfe des eine Adresse festgelegt haben `_NETWORK_MAC` Der Node-Konfigurationsschlüssel, diese Adresse wird stattdessen verwendet. Host und Container haben immer unterschiedliche MAC-Adressen.



Wenn das MAC-Klonen auf einem virtuellen Host aktiviert wird, ohne dass gleichzeitig der einfach austauschbare Modus auf dem Hypervisor aktiviert werden muss, kann dies dazu führen, dass Linux-Host-Netzwerke, die die Host-Schnittstelle verwenden, nicht mehr funktionieren.

Anwendungsfälle für DAS Klonen VON MAC

Es gibt zwei Anwendungsfälle, die beim Klonen von MAC berücksichtigt werden müssen:

- MAC-Klonen nicht aktiviert: Wenn der `_CLONE_MAC` Der Schlüssel in der Node-Konfigurationsdatei ist nicht festgelegt oder auf „false“ gesetzt. Der Host verwendet die Host-NIC-MAC und der Container verfügt über eine von StorageGRID generierte MAC, sofern im keine MAC angegeben ist `_NETWORK_MAC` Taste. Wenn im eine Adresse festgelegt ist `_NETWORK_MAC` Schlüssel, der Container wird die Adresse im angegeben `_NETWORK_MAC` Taste. Diese Schlüsselkonfiguration erfordert den Einsatz des promiskuitiven Modus.
- MAC-Klonen aktiviert: Wenn der `_CLONE_MAC` Schlüssel in der Node-Konfigurationsdatei ist auf „true“ gesetzt, der Container verwendet die Host-NIC MAC und der Host verwendet eine von StorageGRID generierte MAC, es sei denn, eine MAC wird im angegeben `_NETWORK_MAC` Taste. Wenn im eine Adresse festgelegt ist `_NETWORK_MAC` Schlüssel, der Host verwendet die angegebene Adresse anstelle einer generierten. In dieser Konfiguration von Schlüsseln sollten Sie nicht den promiskuous Modus verwenden.



Wenn Sie das Klonen von MAC-Adressen nicht verwenden möchten und lieber allen Schnittstellen erlauben möchten, Daten für andere MAC-Adressen als die vom Hypervisor zugewiesenen zu empfangen und zu übertragen, Stellen Sie sicher, dass die Sicherheitseigenschaften auf der Ebene des virtuellen Switches und der Portgruppen für den Promiscuous-Modus, MAC-Adressänderungen und Forged-Übertragungen auf **Accept** gesetzt sind. Die auf dem virtuellen Switch eingestellten Werte können von den Werten auf der Portgruppenebene außer Kraft gesetzt werden. Stellen Sie also sicher, dass die Einstellungen an beiden Stellen identisch sind.

Informationen zum Aktivieren des MAC-Klonens finden Sie im ["Anweisungen zum Erstellen von Node-Konfigurationsdateien"](#).

BEISPIEL FÜR DAS Klonen VON MAC

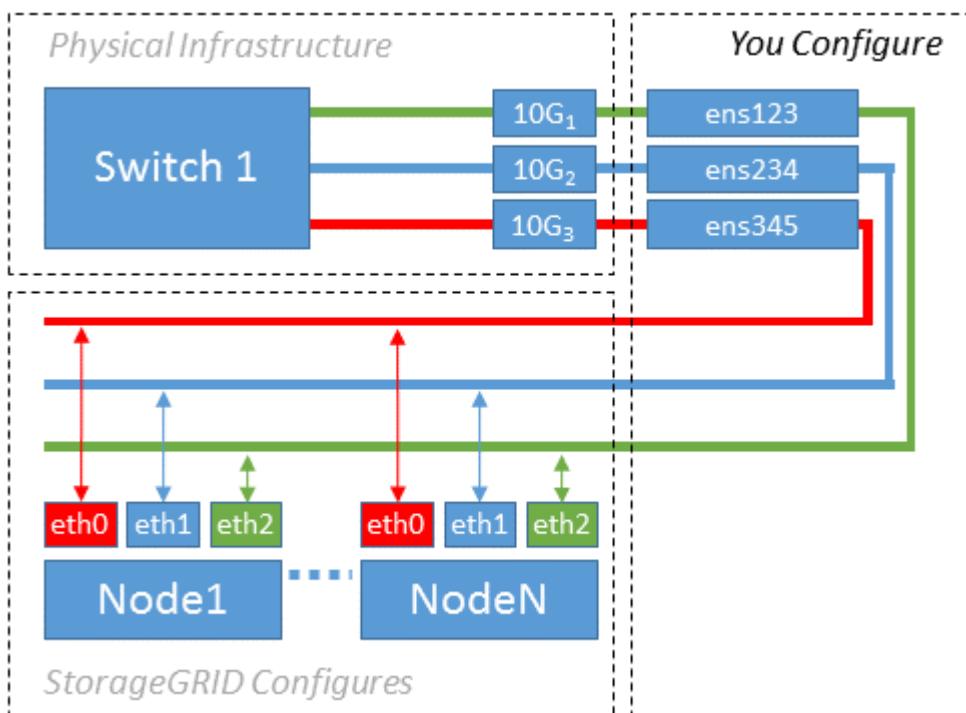
Beispiel für das MAC-Klonen bei einem Host mit einer MAC-Adresse von 11:22:33:44:55:66 für die Schnittstelle ens256 und die folgenden Schlüssel in der Node-Konfigurationsdatei:

- ADMIN_NETWORK_TARGET = ens256
- ADMIN_NETWORK_MAC = b2:9c:02:c2:27:10
- ADMIN_NETWORK_TARGET_TYPE_INTERFACE_CLONE_MAC = true

Ergebnis: Der Host-MAC für ens256 ist b2:9c:02:c2:27:10 und die Admin-Netzwerk-MAC ist 11:22:33:44:55:66

Beispiel 1: 1-zu-1-Zuordnung zu physischen oder virtuellen NICs

In Beispiel 1 wird eine einfache Zuordnung von physischen Schnittstellen beschrieben, wofür nur wenig oder keine Host-seitige Konfiguration erforderlich ist.



Das Linux-Betriebssystem erstellt die ensXYZ-Schnittstellen automatisch während der Installation oder beim Start oder beim Hot-Added-Hinzufügen der Schnittstellen. Es ist keine andere Konfiguration erforderlich als sicherzustellen, dass die Schnittstellen nach dem Booten automatisch eingerichtet werden. Sie müssen

ermitteln, welcher enXYZ dem StorageGRID-Netzwerk (Raster, Administrator oder Client) entspricht, damit Sie später im Konfigurationsprozess die korrekten Zuordnungen bereitstellen können.

Beachten Sie, dass in der Abbildung mehrere StorageGRID Nodes angezeigt werden. Normalerweise werden diese Konfigurationen jedoch für VMs mit einem Node verwendet.

Wenn Switch 1 ein physischer Switch ist, sollten Sie die mit den Schnittstellen 10G₁ bis 10G₃ verbundenen Ports für den Zugriffsmodus konfigurieren und sie auf die entsprechenden VLANs platzieren.

Beispiel 2: LACP Bond mit VLANs

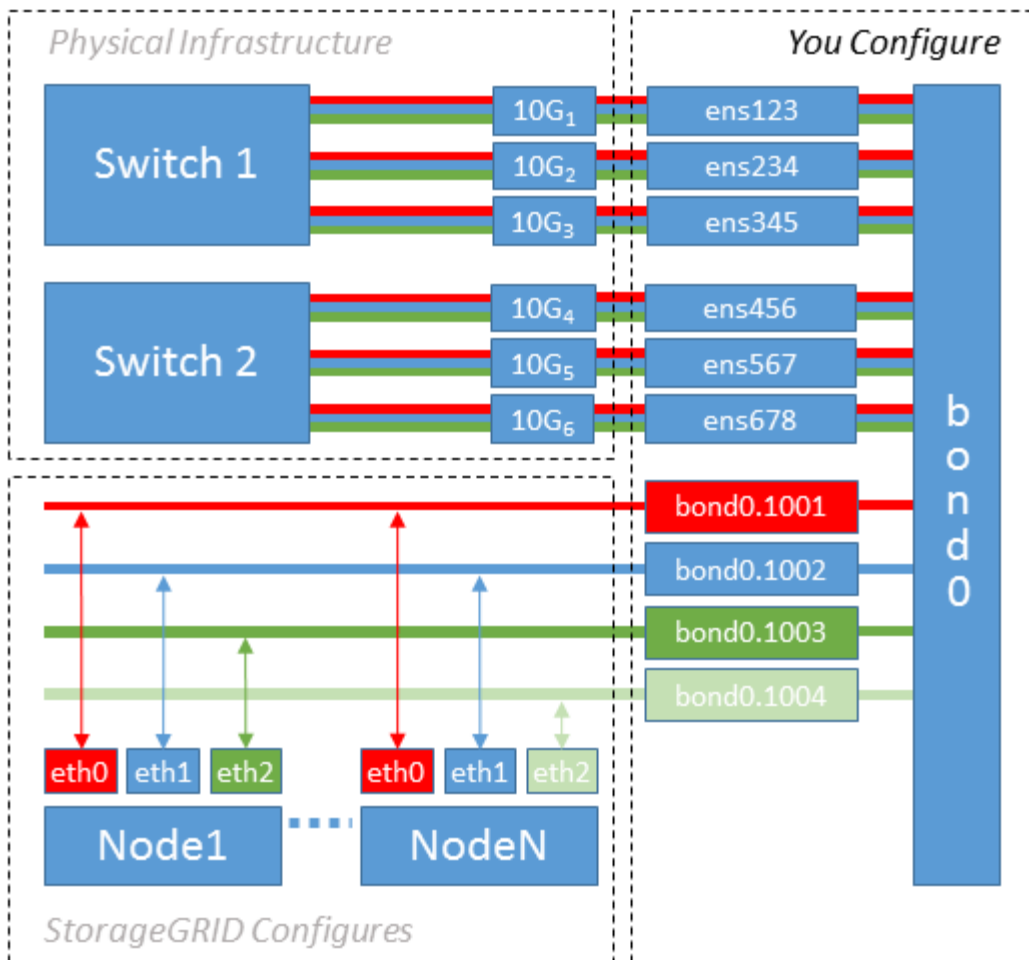
Beispiel 2 geht davon aus, dass Sie mit der Verbindung von Netzwerkschnittstellen und der Erstellung von VLAN-Schnittstellen auf der von Ihnen verwendeten Linux-Distribution vertraut sind.

Über diese Aufgabe

Beispiel 2 beschreibt ein generisches, flexibles, VLAN-basiertes Schema, das die gemeinsame Nutzung aller verfügbaren Netzwerkbandbreite über alle Nodes auf einem einzelnen Host ermöglicht. Dieses Beispiel gilt insbesondere für Bare-Metal-Hosts.

Um dieses Beispiel zu verstehen, stellen Sie vor, Sie verfügen über drei separate Subnetze für Grid, Admin und Client-Netzwerke in jedem Rechenzentrum. Die Subnetze sind in getrennten VLANs (1001, 1002 und 1003) angesiedelt und werden dem Host auf einem LACP-gebundenen Trunk-Port (bond0) präsentiert. Sie würden drei VLAN-Schnittstellen auf der Verbindung konfigurieren: Bond0.1001, bond0.1002 und bond0.1003.

Wenn für Node-Netzwerke auf demselben Host separate VLANs und Subnetze erforderlich sind, können Sie auf der Verbindung VLAN-Schnittstellen hinzufügen und sie dem Host zuordnen (in der Abbildung als bond0.1004 dargestellt).



Schritte

1. Aggregieren Sie alle physischen Netzwerkschnittstellen, die für die StorageGRID-Netzwerkverbindung in einer einzigen LACP-Verbindung verwendet werden.

Verwenden Sie denselben Namen für die Verbindung auf jedem Host, z. B. bond0.

2. Erstellen Sie VLAN-Schnittstellen, die diese Verbindung als ihr zugehöriges „physisches Gerät verwenden,“ using the standard VLAN interface naming convention ``physdev-name.VLAN ID`.

Beachten Sie, dass für die Schritte 1 und 2 eine entsprechende Konfiguration an den Edge-Switches erforderlich ist, die die anderen Enden der Netzwerkverbindungen beendet. Die Edge-Switch-Ports müssen auch zu LACP-Port-Kanälen aggregiert, als Trunk konfiguriert und alle erforderlichen VLANs übergeben werden können.

Beispiele für Schnittstellenkonfigurationsdateien für dieses Netzwerkkonfigurationsschema pro Host werden bereitgestellt.

Verwandte Informationen

["Beispiel /etc/Netzwerk/Schnittstellen"](#)

Hostspeicher konfigurieren

Jedem Host müssen Block Storage Volumes zugewiesen werden.

Bevor Sie beginnen

Sie haben die folgenden Themen behandelt, die Ihnen Informationen liefern, die Sie für diese Aufgabe benötigen:

["Storage- und Performance-Anforderungen erfüllt"](#)

["Anforderungen für die Container-Migration für Nodes"](#)

Über diese Aufgabe

Bei der Zuweisung von Block Storage Volumes (LUNs) an Hosts können Sie mithilfe der Tabellen unter „Storage-Anforderungen“ Folgendes ermitteln:

- Anzahl der erforderlichen Volumes für jeden Host (basierend auf der Anzahl und den Typen der Nodes, die auf diesem Host bereitgestellt werden)
- Storage-Kategorie für jedes Volume (d. h. Systemdaten oder Objektdaten)
- Größe jedes Volumes

Sie verwenden diese Informationen sowie den permanenten Namen, der Linux jedem physischen Volume zugewiesen ist, wenn Sie StorageGRID-Nodes auf dem Host implementieren.



Sie müssen diese Volumes nicht partitionieren, formatieren oder mounten, sondern müssen nur sicherstellen, dass sie für die Hosts sichtbar sind.

Vermeiden Sie die Verwendung von „RAW“-speziellen Gerätedateien (`/dev/sdb`, Zum Beispiel) bei der Zusammenstellung Ihrer Liste von Volume-Namen. Diese Dateien können sich bei einem Neustart des Hosts ändern, was sich auf den ordnungsgemäßen Betrieb des Systems auswirkt. Wenn Sie iSCSI-LUNs und Device Mapper Multipathing verwenden, sollten Sie in der Multipath-Aliase verwenden `/dev/mapper` Verzeichnis, insbesondere wenn Ihre SAN-Topologie redundante Netzwerkpfade zu dem gemeinsam genutzten Storage umfasst. Alternativ können Sie die vom System erstellten Softlinks unter verwenden `/dev/disk/by-path/` Für Ihre persistenten Gerätenamen.

Beispiel:

```
ls -l
$ ls -l /dev/disk/by-path/
total 0
lrwxrwxrwx 1 root root 9 Sep 19 18:53 pci-0000:00:07.1-ata-2 -> ../../sr0
lrwxrwxrwx 1 root root 9 Sep 19 18:53 pci-0000:03:00.0-scsi-0:0:0:0 ->
../../sda
lrwxrwxrwx 1 root root 10 Sep 19 18:53 pci-0000:03:00.0-scsi-0:0:0:0-part1
-> ../../sda1
lrwxrwxrwx 1 root root 10 Sep 19 18:53 pci-0000:03:00.0-scsi-0:0:0:0-part2
-> ../../sda2
lrwxrwxrwx 1 root root 9 Sep 19 18:53 pci-0000:03:00.0-scsi-0:0:1:0 ->
../../sdb
lrwxrwxrwx 1 root root 9 Sep 19 18:53 pci-0000:03:00.0-scsi-0:0:2:0 ->
../../sdc
lrwxrwxrwx 1 root root 9 Sep 19 18:53 pci-0000:03:00.0-scsi-0:0:3:0 ->
../../sdd
```

Die Ergebnisse unterscheiden sich bei jeder Installation.

Zuweisung freundlicher Namen zu jedem dieser Block-Storage-Volumes zur Vereinfachung der Erstinstallation von StorageGRID und zukünftiger Wartungsarbeiten Wenn Sie den Device Mapper Multipath-Treiber für redundanten Zugriff auf gemeinsam genutzte Speicher-Volumes verwenden, können Sie das verwenden `alias` Feld in Ihrem `/etc/multipath.conf` Datei:

Beispiel:


```

multipaths {
    multipath {
        wwid 3600a09800059d6df00005df2573c2c30
        alias docker-storage-volume-hostA
    }
    multipath {
        wwid 3600a09800059d6df00005df3573c2c30
        alias sgws-adml-var-local
    }
    multipath {
        wwid 3600a09800059d6df00005df4573c2c30
        alias sgws-adml-audit-logs
    }
    multipath {
        wwid 3600a09800059d6df00005df5573c2c30
        alias sgws-adml-tables
    }
    multipath {
        wwid 3600a09800059d6df00005df6573c2c30
        alias sgws-gw1-var-local
    }
    multipath {
        wwid 3600a09800059d6df00005df7573c2c30
        alias sgws-sn1-var-local
    }
    multipath {
        wwid 3600a09800059d6df00005df7573c2c30
        alias sgws-sn1-rangedb-0
    }
    ...
}

```

Dadurch werden die Aliase im als Blockgeräte angezeigt `/dev/mapper` Verzeichnis auf dem Host, mit dem Sie einen freundlichen, einfach validierten Namen angeben können, wenn bei einer Konfiguration oder Wartung ein Block-Speicher-Volume angegeben werden muss.



Wenn Sie gemeinsam genutzten Speicher zur Unterstützung der StorageGRID-Node-Migration einrichten und Device Mapper Multipathing verwenden, können Sie ein Common erstellen und installieren `/etc/multipath.conf` Auf allen zusammengehörige Hosts. Stellen Sie einfach sicher, dass auf jedem Host ein anderes Docker Storage Volume verwendet wird. Die Verwendung von Alias und die Angabe des Ziel-Hostnamen im Alias für jede Docker Storage-Volume-LUN macht dies leicht zu merken und wird empfohlen.

Verwandte Informationen

["Storage- und Performance-Anforderungen erfüllt"](#)

["Anforderungen für die Container-Migration für Nodes"](#)

Konfigurieren des Docker Storage-Volumens

Vor der Installation von Docker muss möglicherweise das Docker Storage Volume formatiert und gemountet werden `/var/lib/docker`.

Über diese Aufgabe

Sie können diese Schritte überspringen, wenn Sie planen, lokalen Speicher für das Docker-Speicher-Volumen zu verwenden und über genügend Speicherplatz auf der Host-Partition mit verfügen `/var/lib`.

Schritte

1. Dateisystem auf dem Docker-Storage-Volumen erstellen:

```
sudo mkfs.ext4 docker-storage-volume-device
```

2. Mounten des Docker-Storage-Volumens:

```
sudo mkdir -p /var/lib/docker
sudo mount docker-storage-volume-device /var/lib/docker
```

3. Fügen Sie einen Eintrag für Docker-Storage-Volumen-Gerät zu `/etc/fstab` hinzu.

Mit diesem Schritt wird sichergestellt, dass das Storage Volume nach einem Neustart des Hosts automatisch neu eingebunden wird.

Installation Von Docker

Das StorageGRID System wird unter Linux als Sammlung von Docker Containern ausgeführt. Bevor Sie StorageGRID installieren können, müssen Sie Docker installieren.

Schritte

1. Installieren Sie Docker gemäß den Anweisungen für Ihre Linux-Distribution.



Wenn Docker nicht in Ihrer Linux Distribution enthalten ist, können Sie sie über die Docker Website herunterladen.

2. Vergewissern Sie sich, dass Docker aktiviert und gestartet wurde, indem Sie die folgenden beiden Befehle ausführen:

```
sudo systemctl enable docker
```

```
sudo systemctl start docker
```

3. Vergewissern Sie sich, dass Sie die erwartete Version von Docker installiert haben, indem Sie Folgendes eingeben:

```
sudo docker version
```

Die Client- und Server-Versionen müssen 1.11.0 oder höher sein.

Verwandte Informationen

["Hostspeicher konfigurieren"](#)

Installation der StorageGRID Host Services

Sie verwenden das DEB-Paket von StorageGRID, um die StorageGRID-Host-Dienste zu installieren.

Über diese Aufgabe

In diesen Anweisungen wird beschrieben, wie die Host-Services aus den DEB-Paketen installiert werden. Alternativ können Sie die im Installationarchiv enthaltenen APT-Repository-Metadaten verwenden, um die DEB-Pakete Remote zu installieren. Lesen Sie die APT-Repository-Anweisungen für Ihr Linux-Betriebssystem.

Schritte

1. Kopieren Sie die StorageGRID DEB-Pakete auf jeden Ihrer Hosts oder stellen Sie sie auf gemeinsam genutztem Storage bereit.

Legen Sie sie zum Beispiel in die `/tmp` Verzeichnis, damit Sie den Beispielbefehl im nächsten Schritt verwenden können.

2. Melden Sie sich bei jedem Host als Root an oder verwenden Sie ein Konto mit sudo-Berechtigung, und führen Sie die folgenden Befehle aus.

Sie müssen das installieren `images` Paket zuerst, und das `service` Paket 2. Wenn Sie die Pakete in einem anderen Verzeichnis als platziert haben `/tmp`, Ändern Sie den Befehl, um den von Ihnen verwendeten Pfad anzuzeigen.

```
sudo dpkg --install /tmp/storagegrid-webscale-images-version-SHA.deb
```

```
sudo dpkg --install /tmp/storagegrid-webscale-service-version-SHA.deb
```



Python 2.7 muss bereits installiert sein, bevor die StorageGRID-Pakete installiert werden können. Der `sudo dpkg --install /tmp/storagegrid-webscale-images-version-SHA.deb` Der Befehl schlägt fehl, bis Sie dies getan haben.

Copyright-Informationen

Copyright © 2024 NetApp. Alle Rechte vorbehalten. Gedruckt in den USA. Dieses urheberrechtlich geschützte Dokument darf ohne die vorherige schriftliche Genehmigung des Urheberrechtinhabers in keiner Form und durch keine Mittel – weder grafische noch elektronische oder mechanische, einschließlich Fotokopieren, Aufnehmen oder Speichern in einem elektronischen Abrufsystem – auch nicht in Teilen, vervielfältigt werden.

Software, die von urheberrechtlich geschütztem NetApp Material abgeleitet wird, unterliegt der folgenden Lizenz und dem folgenden Haftungsausschluss:

DIE VORLIEGENDE SOFTWARE WIRD IN DER VORLIEGENDEN FORM VON NETAPP ZUR VERFÜGUNG GESTELLT, D. H. OHNE JEGLICHE EXPLIZITE ODER IMPLIZITE GEWÄHRLEISTUNG, EINSCHLIESSLICH, JEDOCH NICHT BESCHRÄNKT AUF DIE STILLSCHWEIGENDE GEWÄHRLEISTUNG DER MARKTGÄNGIGKEIT UND EIGNUNG FÜR EINEN BESTIMMTEN ZWECK, DIE HIERMIT AUSGESCHLOSSEN WERDEN. NETAPP ÜBERNIMMT KEINERLEI HAFTUNG FÜR DIREKTE, INDIREKTE, ZUFÄLLIGE, BESONDERE, BEISPIELHAFT SCHÄDEN ODER FOLGESCHÄDEN (EINSCHLIESSLICH, JEDOCH NICHT BESCHRÄNKT AUF DIE BESCHAFFUNG VON ERSATZWAREN ODER -DIENSTLEISTUNGEN, NUTZUNGS-, DATEN- ODER GEWINNVERLUSTE ODER UNTERBRECHUNG DES GESCHÄFTSBETRIEBS), UNABHÄNGIG DAVON, WIE SIE VERURSACHT WURDEN UND AUF WELCHER HAFTUNGSTHEORIE SIE BERUHEN, OB AUS VERTRAGLICH FESTGELEGTER HAFTUNG, VERSCHULDENSUNABHÄNGIGER HAFTUNG ODER DELIKTSHAFTUNG (EINSCHLIESSLICH FAHRLÄSSIGKEIT ODER AUF ANDEREM WEGE), DIE IN IRGEND EINER WEISE AUS DER NUTZUNG DIESER SOFTWARE RESULTIEREN, SELBST WENN AUF DIE MÖGLICHKEIT DERARTIGER SCHÄDEN HINGEWIESEN WURDE.

NetApp behält sich das Recht vor, die hierin beschriebenen Produkte jederzeit und ohne Vorankündigung zu ändern. NetApp übernimmt keine Verantwortung oder Haftung, die sich aus der Verwendung der hier beschriebenen Produkte ergibt, es sei denn, NetApp hat dem ausdrücklich in schriftlicher Form zugestimmt. Die Verwendung oder der Erwerb dieses Produkts stellt keine Lizenzierung im Rahmen eines Patentrechts, Markenrechts oder eines anderen Rechts an geistigem Eigentum von NetApp dar.

Das in diesem Dokument beschriebene Produkt kann durch ein oder mehrere US-amerikanische Patente, ausländische Patente oder anhängige Patentanmeldungen geschützt sein.

ERLÄUTERUNG ZU „RESTRICTED RIGHTS“: Nutzung, Vervielfältigung oder Offenlegung durch die US-Regierung unterliegt den Einschränkungen gemäß Unterabschnitt (b)(3) der Klausel „Rights in Technical Data – Noncommercial Items“ in DFARS 252.227-7013 (Februar 2014) und FAR 52.227-19 (Dezember 2007).

Die hierin enthaltenen Daten beziehen sich auf ein kommerzielles Produkt und/oder einen kommerziellen Service (wie in FAR 2.101 definiert) und sind Eigentum von NetApp, Inc. Alle technischen Daten und die Computersoftware von NetApp, die unter diesem Vertrag bereitgestellt werden, sind gewerblicher Natur und wurden ausschließlich unter Verwendung privater Mittel entwickelt. Die US-Regierung besitzt eine nicht ausschließliche, nicht übertragbare, nicht unterlizenzierbare, weltweite, limitierte unwiderrufliche Lizenz zur Nutzung der Daten nur in Verbindung mit und zur Unterstützung des Vertrags der US-Regierung, unter dem die Daten bereitgestellt wurden. Sofern in den vorliegenden Bedingungen nicht anders angegeben, dürfen die Daten ohne vorherige schriftliche Genehmigung von NetApp, Inc. nicht verwendet, offengelegt, vervielfältigt, geändert, aufgeführt oder angezeigt werden. Die Lizenzrechte der US-Regierung für das US-Verteidigungsministerium sind auf die in DFARS-Klausel 252.227-7015(b) (Februar 2014) genannten Rechte beschränkt.

Markeninformationen

NETAPP, das NETAPP Logo und die unter <http://www.netapp.com/TM> aufgeführten Marken sind Marken von NetApp, Inc. Andere Firmen und Produktnamen können Marken der jeweiligen Eigentümer sein.