



## **SG6000**

### StorageGRID 11.7

NetApp  
April 12, 2024

# Inhalt

- SG6000 ..... 1
  - In Schrank oder Rack installieren (SG6000) ..... 1
  - Installation von Shelves mit 60 Laufwerken (SG6060) ..... 1
  - Laufwerke installieren (SG6060) ..... 3
  - Shelves mit 24 Laufwerken installieren (SGF6024) ..... 5
  - Installieren des SG6000-CN Controllers (SG6060 und SG6024) ..... 6

# SG6000

## In Schrank oder Rack installieren (SG6000)

Beim SG6060 und SGF6024 installieren Sie Schienen in Ihrem Schrank oder Rack und schieben das Controller-Shelf, alle Erweiterungseinschübe und den Compute-Controller auf die Schienen. Installieren Sie beim SG6060 die Laufwerke erst in jedem Shelf, wenn die Shelves installiert sind.

Modell	Installieren	Zur Information
SG6060	Controller Shelf mit 60 Laufwerken und Erweiterung-Shelves mit 60 Laufwerken	<a href="#">"Installation von Shelves mit 60 Laufwerken"</a>
SG6060	60 Laufwerke in jedes Shelf	<a href="#">"Installieren Sie Laufwerke"</a>
SGF6024	Controller Shelf mit 24 Laufwerken	<a href="#">"Installation von Shelves mit 24 Laufwerken"</a>
SG6060 und SGF6024	SG6000-CN Computing-Controller	<a href="#">"Installieren Sie den SG6000-CN-Controller"</a>

## Installation von Shelves mit 60 Laufwerken (SG6060)

Sie installieren einen Satz Schienen für das E2860-Controller-Shelf in Ihrem Schrank oder Rack und schieben das Controller-Shelf dann auf die Schienen. Bei Installation der Erweiterungs-Shelves für 60 Laufwerke gilt dasselbe Verfahren.

### Bevor Sie beginnen

- Sie haben das im Lieferumfang enthaltene Sicherheitshinweisen geprüft und die Vorsichtsmaßnahmen für das Bewegen und Installieren von Hardware verstanden.
- Sie haben die Anweisungen im Lieferumfang des Schienensatz enthalten.



Jedes Shelf mit 60 Laufwerken wiegt ohne installierte Laufwerke etwa 60 kg (132 lb). Vier Personen oder ein mechanisierter Lift sind erforderlich, um das Regal sicher zu bewegen.



Um eine Beschädigung der Hardware zu vermeiden, verschieben Sie niemals das Shelf, wenn Laufwerke installiert sind. Vor dem Verschieben des Shelves müssen alle Laufwerke entfernt werden.



Installieren Sie bei der Installation des E2860 Controller-Shelves oder optionaler Erweiterungs-Shelves die Hardware von unten nach oben im Rack oder Schrank, um zu vermeiden, dass das System umkippt. Installieren Sie den SG6000-CN Controller über dem E2860 Controller-Shelf und Erweiterungs-Shelves, um sicherzustellen, dass sich die schwersten Geräte unten im Rack oder Rack befinden.



Stellen Sie vor der Installation sicher, dass die im Lieferumfang des Geräts enthaltenen 0,5-m-Glasfaserkabel oder -Kabel lang genug für das geplante Layout sind.

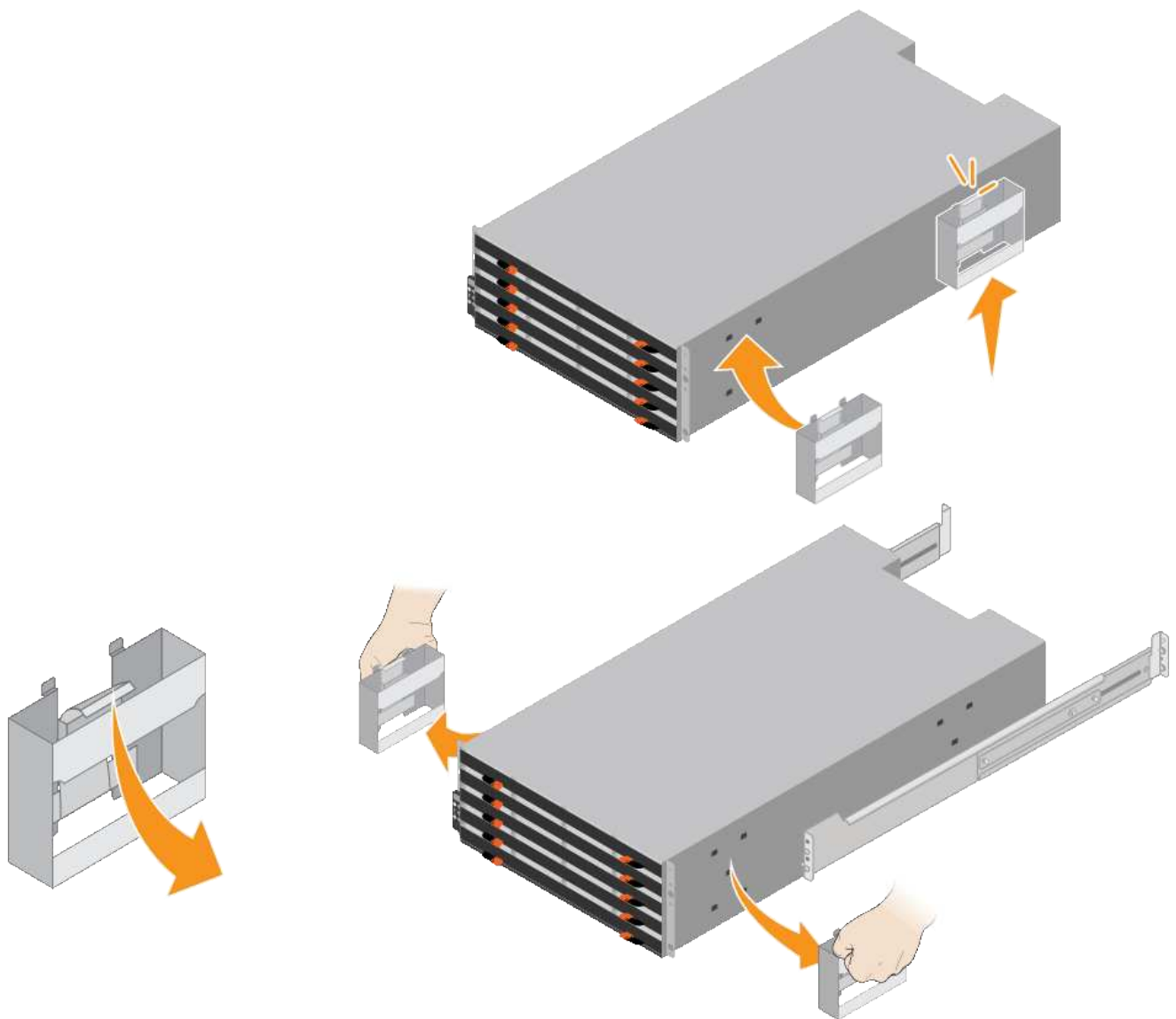
### Schritte

1. Befolgen Sie die Anweisungen für den Schienensatz, um die Schienen in Ihrem Schrank oder Rack zu installieren.

Bei Vierkantlochschränken zuerst die mitgelieferten Käfigmuttern einbauen, um die Vorder- und Rückseite des Regals mit Schrauben zu sichern.

2. Entfernen Sie den äußeren Verpackungskasten für das Gerät. Falten Sie dann die Klappen auf dem inneren Kasten nach unten.
3. Wenn Sie das Gerät mit der Hand anheben, befestigen Sie die vier Griffe an den Seiten des Gehäuses.

Drücken Sie auf jeden Griff nach oben, bis er einrastet.



4. Setzen Sie die Rückseite des Regals (das Ende mit den Anschlüssen) auf die Schienen.
5. Das Regal von unten halten und in den Schrank schieben. Wenn Sie die Griffe verwenden, lösen Sie mit

den Daumenverriegelungen jeweils einen Griff, während Sie das Regal einschieben.

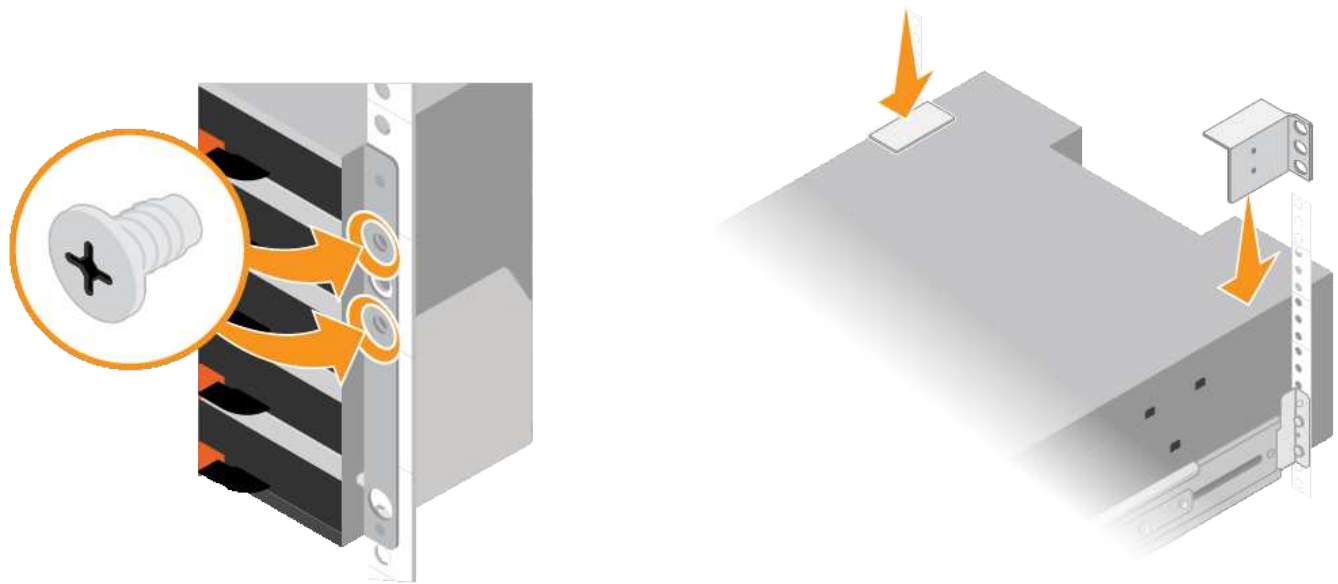
Um die Griffe zu entfernen, ziehen Sie den Entriegelungshebel nach unten und ziehen Sie dann aus dem Shelf heraus.

6. Befestigen Sie das Regal an der Vorderseite des Schrank.

Bringen Sie die Schrauben an beiden Seiten in die ersten und dritten Löcher von der Oberseite des Regals ein.

7. Befestigen Sie das Regal an der Rückseite des Gehäuses.

Legen Sie zwei hintere Halterungen an jeder Seite des oberen hinteren Bereichs des Regals an. Bringen Sie die Schrauben in die ersten und dritten Löcher jeder Halterung ein.



8. Wiederholen Sie diese Schritte für alle Erweiterungs-Shelfs.

## Laufwerke installieren (SG6060)

Installieren Sie nach der Installation des Shelf für 60 Laufwerke in einem Schrank oder Rack alle 60 Laufwerke in das Shelf. Der Versand für das E2860 Controller-Shelf umfasst zwei SSD-Laufwerke, die Sie im oberen Einschub des Controller Shelf installieren sollten. Jedes optionale Erweiterungs-Shelf umfasst 60 HDD-Laufwerke und keine SSD-Laufwerke.

### Bevor Sie beginnen

Sie haben das E2860 Controller-Shelf oder optionale Erweiterungs-Shelfs (ein oder zwei) im Rack oder Rack installiert.



Um eine Beschädigung der Hardware zu vermeiden, verschieben Sie niemals das Shelf, wenn Laufwerke installiert sind. Vor dem Verschieben des Shelves müssen alle Laufwerke entfernt werden.

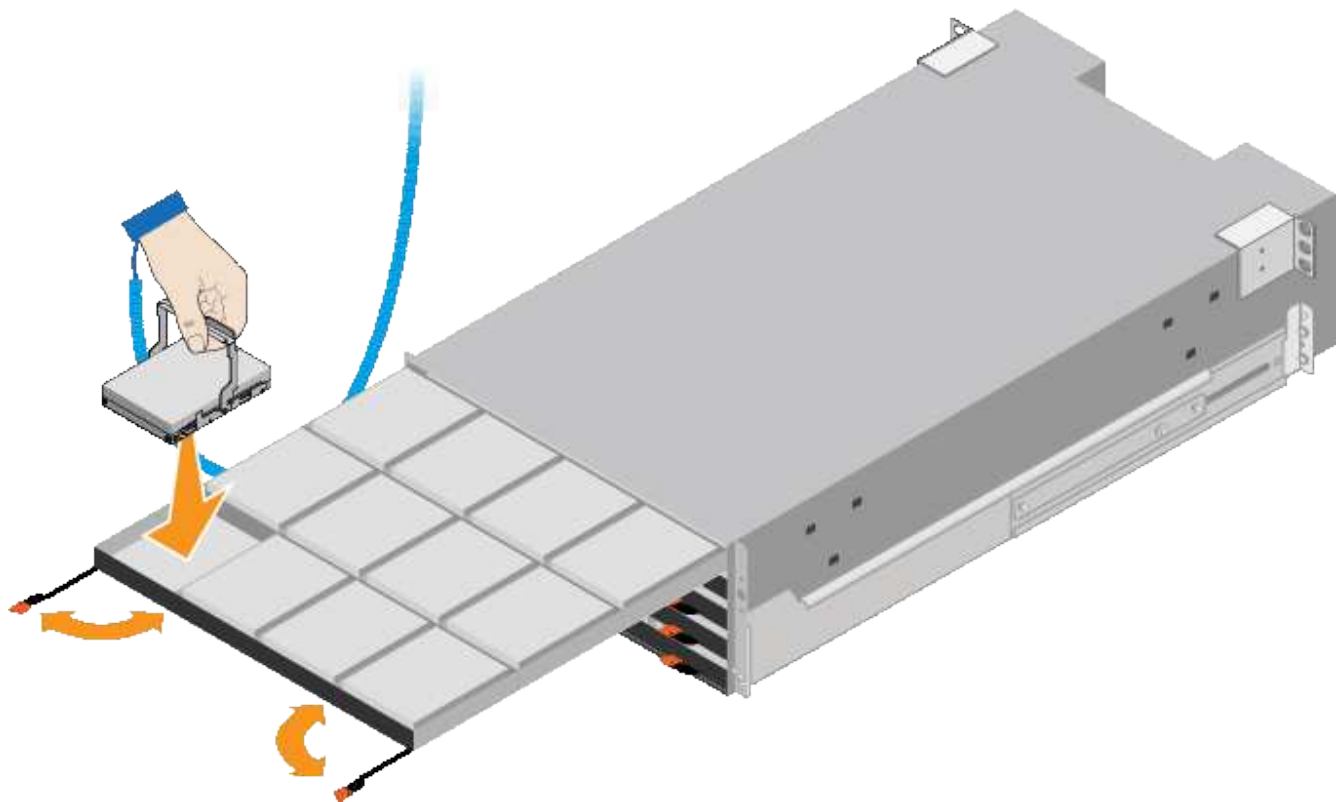
### Schritte

1. Wickeln Sie das Gurt-Ende des ESD-Armbands um Ihr Handgelenk, und befestigen Sie das Clip-Ende auf einer Metallmasse, um eine statische Entladung zu verhindern.
2. Nehmen Sie die Laufwerke aus der Verpackung.
3. Lösen Sie die Hebel an der oberen Antriebsschublade, und schieben Sie die Schublade mit den Hebeln heraus.
4. Suchen Sie die beiden SSD-Laufwerke.



Erweiterungs-Shelfs verwenden keine SSD-Laufwerke.

5. Heben Sie jeden Antriebsgriff in eine vertikale Position.
6. Installieren Sie die beiden SSD-Laufwerke in den Steckplätzen 0 und 1 (die ersten beiden Steckplätze entlang der linken Seite der Schublade).
7. Positionieren Sie jedes Laufwerk vorsichtig in seinen Steckplatz, und senken Sie den angehobenen Laufwerkgriff ab, bis er einrastet.



8. Setzen Sie 10 Festplattenlaufwerke in das obere Fach ein.
9. Schieben Sie die Schublade wieder nach innen, indem Sie die Mitte drücken und beide Hebel vorsichtig schließen.



Drücken Sie die Schublade nicht mehr, wenn Sie sich binden. Schieben Sie die Schublade mit den Freigabehebel an der Vorderseite der Schublade nach außen. Setzen Sie dann die Schublade vorsichtig wieder in den Schlitz ein.

10. Wiederholen Sie diese Schritte, um Festplattenlaufwerke in die anderen vier Schubladen zu installieren.



Sie müssen alle 60 Laufwerke installieren, um den korrekten Betrieb zu gewährleisten.

11. Befestigen Sie die Frontverkleidung am Shelf.
12. Wenn Sie Erweiterungs-Shelfs haben, wiederholen Sie diese Schritte, um 12 Festplattenlaufwerke in jede Schublade jedes Erweiterungs-Shelfs zu installieren.
13. Befolgen Sie die Anweisungen zur Installation des SG6000-CN in einem Schrank oder Rack.

## Shelfs mit 24 Laufwerken installieren (SGF6024)

Sie installieren einen Satz Schienen für das EF570 Controller-Shelf in Ihrem Schrank oder Rack und schieben das Array dann auf die Schienen.

### Bevor Sie beginnen

- Sie haben das im Lieferumfang enthaltene Sicherheitshinweisen geprüft und die Vorsichtsmaßnahmen für das Bewegen und Installieren von Hardware verstanden.
- Sie haben die Anweisungen im Lieferumfang des Schienensatz enthalten.

### Schritte

1. Befolgen Sie die Anweisungen für den Schienensatz, um die Schienen in Ihrem Schrank oder Rack zu installieren.

Bei Vierkantlochschränken zuerst die mitgelieferten Käfigmuttern einbauen, um die Vorder- und Rückseite des Regals mit Schrauben zu sichern.

2. Entfernen Sie den äußeren Verpackungskasten für das Gerät. Falten Sie dann die Klappen auf dem inneren Kasten nach unten.
3. Setzen Sie die Rückseite des Regals (das Ende mit den Anschlüssen) auf die Schienen.



Ein voll beladenes Regal wiegt etwa 24 kg (52 lb). Zum sicheren Bewegen des Gehäuses sind zwei Personen erforderlich.

4. Schieben Sie das Gehäuse vorsichtig ganz auf die Schienen.



Möglicherweise müssen Sie die Schienen anpassen, um sicherzustellen, dass das Gehäuse den ganzen Weg auf die Schienen führt.

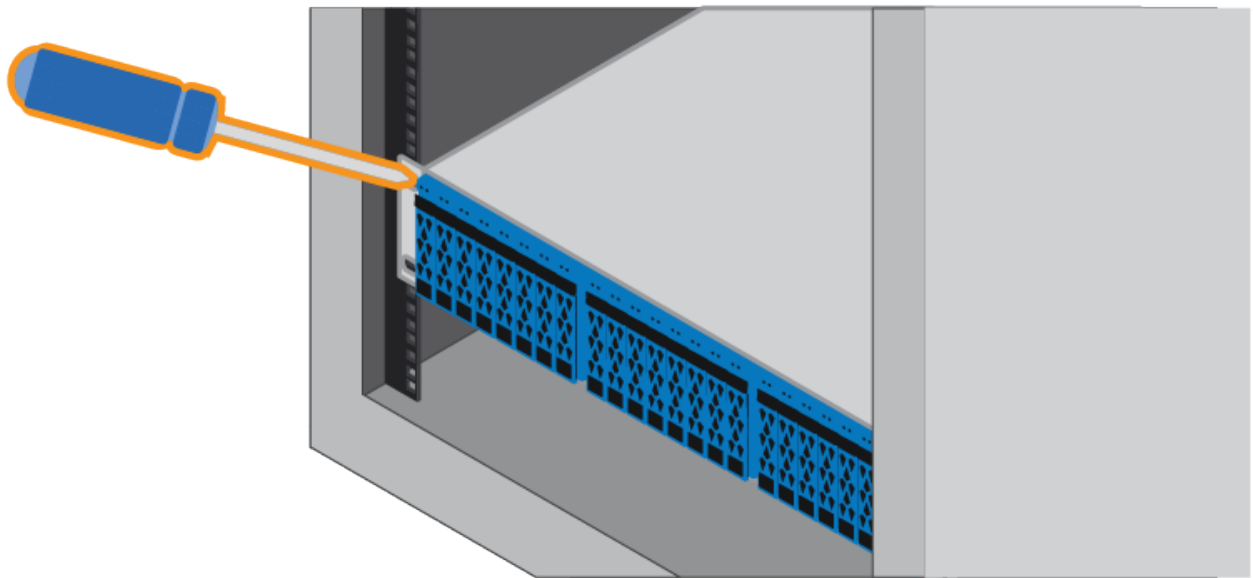


Stellen Sie keine zusätzlichen Geräte auf die Schienen, nachdem Sie die Installation des Gehäuses abgeschlossen haben. Die Schienen sind nicht für zusätzliches Gewicht ausgelegt.

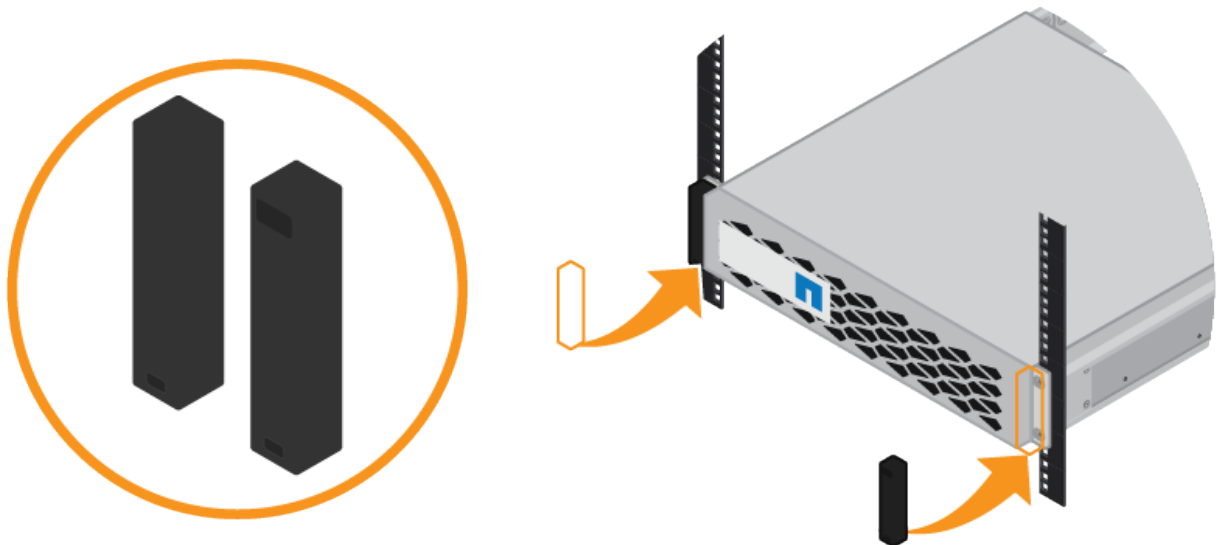


Falls zutreffend, müssen Sie die Shelf-Endkappen oder die Systemverkleidung entfernen, um das Gehäuse am Rack-Beitrag zu befestigen. In diesem Fall müssen Sie die Endkappen oder die Blende austauschen, wenn Sie fertig sind.

5. Befestigen Sie das Gehäuse an der Vorderseite des Schrankes oder Racks und Schienen, indem Sie zwei M5-Schrauben durch die Befestigungshalterungen (vorinstalliert auf beiden Seiten des Gehäuses), die Löcher am Rack oder am Systemschrank und die Löcher auf der Vorderseite der Schienen einsetzen.



6. Befestigen Sie das Gehäuse an der Rückseite der Schienen, indem Sie zwei M5-Schrauben durch die Halterungen am Gehäuse und an der Halterung des Schienensatz einsetzen.
7. Ersetzen Sie gegebenenfalls die Shelf-Abschlusskappen oder die Systemblende.



## Installieren des SG6000-CN Controllers (SG6060 und SG6024)

Sie installieren einen Satz Schienen für den SG6000-CN Controller in Ihrem Schrank oder Rack und schieben den Controller dann auf die Schienen.

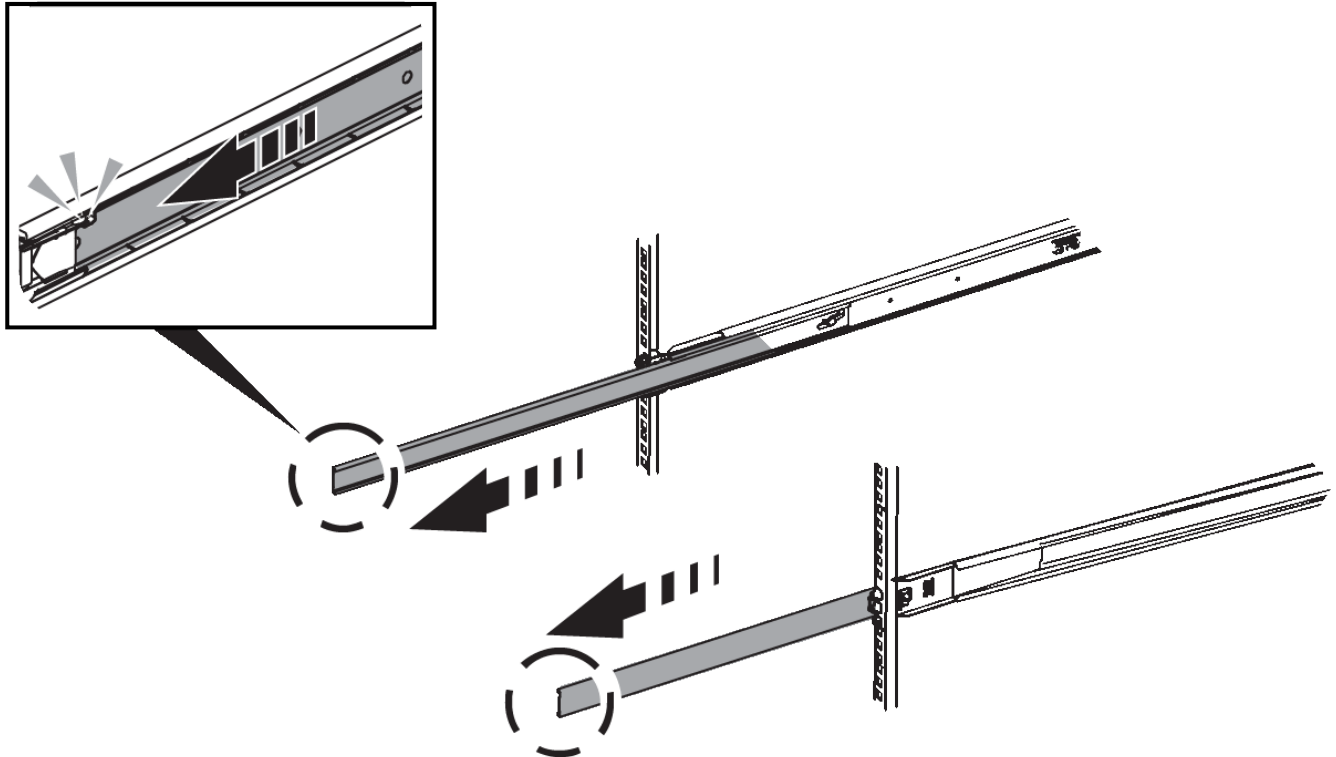
**Bevor Sie beginnen**



- Sie haben das im Lieferumfang enthaltene Sicherheitshinweisen geprüft und die Vorsichtsmaßnahmen für das Bewegen und Installieren von Hardware verstanden.
- Sie haben die Anweisungen im Lieferumfang des Schienensatz enthalten.
- Sie haben das E2860 Controller-Shelf und -Laufwerke oder das EF570 Controller-Shelf installiert.

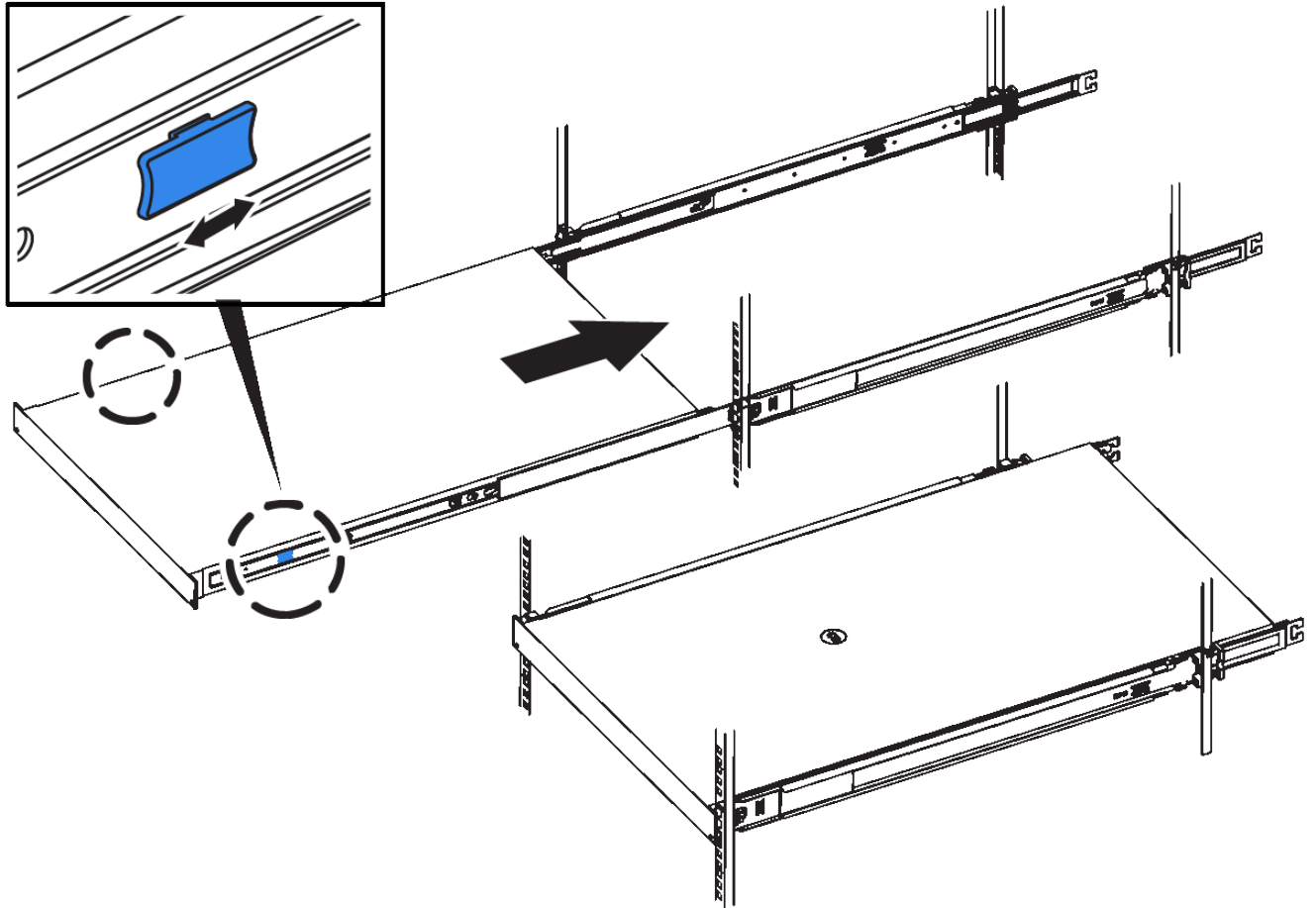
### Schritte

1. Befolgen Sie die Anweisungen für den Schienensatz, um die Schienen in Ihrem Schrank oder Rack zu installieren.
2. Verlängern Sie auf den beiden Schienen, die im Schrank oder Rack installiert sind, die beweglichen Teile der Schienen, bis Sie ein Klicken hören.



3. Setzen Sie den SG6000-CN-Controller in die Schienen ein.
4. Schieben Sie den Controller in den Schrank oder Rack.

Wenn Sie den Controller nicht weiter bewegen können, ziehen Sie die blauen Laschen auf beiden Seiten des Chassis, um den Controller vollständig einzuschieben.



Bringen Sie die Frontverkleidung erst an, nachdem Sie den Controller eingeschaltet haben.

5. Ziehen Sie die unverlierbaren Schrauben an der Vorderseite des Controllers fest, um den Controller im Rack zu befestigen.



## Copyright-Informationen

Copyright © 2024 NetApp. Alle Rechte vorbehalten. Gedruckt in den USA. Dieses urheberrechtlich geschützte Dokument darf ohne die vorherige schriftliche Genehmigung des Urheberrechtinhabers in keiner Form und durch keine Mittel – weder grafische noch elektronische oder mechanische, einschließlich Fotokopieren, Aufnehmen oder Speichern in einem elektronischen Abrufsystem – auch nicht in Teilen, vervielfältigt werden.

Software, die von urheberrechtlich geschütztem NetApp Material abgeleitet wird, unterliegt der folgenden Lizenz und dem folgenden Haftungsausschluss:

DIE VORLIEGENDE SOFTWARE WIRD IN DER VORLIEGENDEN FORM VON NETAPP ZUR VERFÜGUNG GESTELLT, D. H. OHNE JEGLICHE EXPLIZITE ODER IMPLIZITE GEWÄHRLEISTUNG, EINSCHLIESSLICH, JEDOCH NICHT BESCHRÄNKT AUF DIE STILLSCHWEIGENDE GEWÄHRLEISTUNG DER MARKTGÄNGIGKEIT UND EIGNUNG FÜR EINEN BESTIMMTEN ZWECK, DIE HIERMIT AUSGESCHLOSSEN WERDEN. NETAPP ÜBERNIMMT KEINERLEI HAFTUNG FÜR DIREKTE, INDIREKTE, ZUFÄLLIGE, BESONDERE, BEISPIELHAFT SCHÄDEN ODER FOLGESCHÄDEN (EINSCHLIESSLICH, JEDOCH NICHT BESCHRÄNKT AUF DIE BESCHAFFUNG VON ERSATZWAREN ODER -DIENSTLEISTUNGEN, NUTZUNGS-, DATEN- ODER GEWINNVERLUSTE ODER UNTERBRECHUNG DES GESCHÄFTSBETRIEBS), UNABHÄNGIG DAVON, WIE SIE VERURSACHT WURDEN UND AUF WELCHER HAFTUNGSTHEORIE SIE BERUHEN, OB AUS VERTRAGLICH FESTGELEGTER HAFTUNG, VERSCHULDENSUNABHÄNGIGER HAFTUNG ODER DELIKTSHAFTUNG (EINSCHLIESSLICH FAHRLÄSSIGKEIT ODER AUF ANDEREM WEGE), DIE IN IRGEND EINER WEISE AUS DER NUTZUNG DIESER SOFTWARE RESULTIEREN, SELBST WENN AUF DIE MÖGLICHKEIT DERARTIGER SCHÄDEN HINGEWIESEN WURDE.

NetApp behält sich das Recht vor, die hierin beschriebenen Produkte jederzeit und ohne Vorankündigung zu ändern. NetApp übernimmt keine Verantwortung oder Haftung, die sich aus der Verwendung der hier beschriebenen Produkte ergibt, es sei denn, NetApp hat dem ausdrücklich in schriftlicher Form zugestimmt. Die Verwendung oder der Erwerb dieses Produkts stellt keine Lizenzierung im Rahmen eines Patentrechts, Markenrechts oder eines anderen Rechts an geistigem Eigentum von NetApp dar.

Das in diesem Dokument beschriebene Produkt kann durch ein oder mehrere US-amerikanische Patente, ausländische Patente oder anhängige Patentanmeldungen geschützt sein.

ERLÄUTERUNG ZU „RESTRICTED RIGHTS“: Nutzung, Vervielfältigung oder Offenlegung durch die US-Regierung unterliegt den Einschränkungen gemäß Unterabschnitt (b)(3) der Klausel „Rights in Technical Data – Noncommercial Items“ in DFARS 252.227-7013 (Februar 2014) und FAR 52.227-19 (Dezember 2007).

Die hierin enthaltenen Daten beziehen sich auf ein kommerzielles Produkt und/oder einen kommerziellen Service (wie in FAR 2.101 definiert) und sind Eigentum von NetApp, Inc. Alle technischen Daten und die Computersoftware von NetApp, die unter diesem Vertrag bereitgestellt werden, sind gewerblicher Natur und wurden ausschließlich unter Verwendung privater Mittel entwickelt. Die US-Regierung besitzt eine nicht ausschließliche, nicht übertragbare, nicht unterlizenzierbare, weltweite, limitierte unwiderrufliche Lizenz zur Nutzung der Daten nur in Verbindung mit und zur Unterstützung des Vertrags der US-Regierung, unter dem die Daten bereitgestellt wurden. Sofern in den vorliegenden Bedingungen nicht anders angegeben, dürfen die Daten ohne vorherige schriftliche Genehmigung von NetApp, Inc. nicht verwendet, offengelegt, vervielfältigt, geändert, aufgeführt oder angezeigt werden. Die Lizenzrechte der US-Regierung für das US-Verteidigungsministerium sind auf die in DFARS-Klausel 252.227-7015(b) (Februar 2014) genannten Rechte beschränkt.

## Markeninformationen

NETAPP, das NETAPP Logo und die unter <http://www.netapp.com/TM> aufgeführten Marken sind Marken von NetApp, Inc. Andere Firmen und Produktnamen können Marken der jeweiligen Eigentümer sein.