



Vorbereiten der Hosts (Ubuntu oder Debian)

StorageGRID 11.7

NetApp
April 12, 2024

Inhalt

- Vorbereiten der Hosts (Ubuntu oder Debian) 1
 - Wie sich die Host-weiten Einstellungen während der Installation ändern 1
 - Installieren Sie Linux 2
 - AppArmor-Profilinstallation verstehen 3
 - Konfigurieren des Hostnetzwerks (Ubuntu oder Debian)..... 4
 - Hostspeicher konfigurieren 9
 - Konfigurieren des Docker Storage-Volumes 12
 - Installation Von Docker 12
 - Installation der StorageGRID Host Services 13

Vorbereiten der Hosts (Ubuntu oder Debian)

Wie sich die Host-weiten Einstellungen während der Installation ändern

Auf Bare Metal-Systemen nimmt StorageGRID einige Änderungen am gesamten Host vor `sysctl` Einstellungen.

Folgende Änderungen wurden vorgenommen:

```
# Recommended Cassandra setting: CASSANDRA-3563, CASSANDRA-13008, DataStax
documentation
vm.max_map_count = 1048575

# core file customization
# Note: for cores generated by binaries running inside containers, this
# path is interpreted relative to the container filesystem namespace.
# External cores will go nowhere, unless /var/local/core also exists on
# the host.
kernel.core_pattern = /var/local/core/%e.core.%p

# Set the kernel minimum free memory to the greater of the current value
or
# 512MiB if the host has 48GiB or less of RAM or 1.83GiB if the host has
more than 48GiB of RAM
vm.min_free_kbytes = 524288

# Enforce current default swappiness value to ensure the VM system has
some
# flexibility to garbage collect behind anonymous mappings. Bump
watermark_scale_factor
# to help avoid OOM conditions in the kernel during memory allocation
bursts. Bump
# dirty_ratio to 90 because we explicitly fsync data that needs to be
persistent, and
# so do not require the dirty_ratio safety net. A low dirty_ratio combined
with a large
# working set (nr_active_pages) can cause us to enter synchronous I/O mode
unnecessarily,
# with deleterious effects on performance.
vm.swappiness = 60
vm.watermark_scale_factor = 200
vm.dirty_ratio = 90

# Turn off slow start after idle
```

```
net.ipv4.tcp_slow_start_after_idle = 0

# Tune TCP window settings to improve throughput
net.core.rmem_max = 8388608
net.core.wmem_max = 8388608
net.ipv4.tcp_rmem = 4096 524288 8388608
net.ipv4.tcp_wmem = 4096 262144 8388608
net.core.netdev_max_backlog = 2500

# Turn on MTU probing
net.ipv4.tcp_mtu_probing = 1

# Be more liberal with firewall connection tracking
net.ipv4.netfilter.ip_conntrack_tcp_be_liberal = 1

# Reduce TCP keepalive time to reasonable levels to terminate dead
connections
net.ipv4.tcp_keepalive_time = 270
net.ipv4.tcp_keepalive_probes = 3
net.ipv4.tcp_keepalive_intvl = 30

# Increase the ARP cache size to tolerate being in a /16 subnet
net.ipv4.neigh.default.gc_thresh1 = 8192
net.ipv4.neigh.default.gc_thresh2 = 32768
net.ipv4.neigh.default.gc_thresh3 = 65536
net.ipv6.neigh.default.gc_thresh1 = 8192
net.ipv6.neigh.default.gc_thresh2 = 32768
net.ipv6.neigh.default.gc_thresh3 = 65536

# Disable IP forwarding, we are not a router
net.ipv4.ip_forward = 0

# Follow security best practices for ignoring broadcast ping requests
net.ipv4.icmp_echo_ignore_broadcasts = 1

# Increase the pending connection and accept backlog to handle larger
connection bursts.
net.core.somaxconn=4096
net.ipv4.tcp_max_syn_backlog=4096
```

Installieren Sie Linux

Sie müssen Linux auf allen Grid-Hosts installieren. Verwenden Sie die "[NetApp Interoperabilitäts-Matrix-Tool \(IMT\)](#)" Um eine Liste der unterstützten Versionen zu erhalten.



Stellen Sie sicher, dass Ihr Betriebssystem auf Linux Kernel 4.15 oder höher aktualisiert wird.

Schritte

1. Installieren Sie Linux auf allen physischen oder virtuellen Grid-Hosts gemäß den Anweisungen des Distributors oder dem Standardverfahren.



Installieren Sie keine grafischen Desktop-Umgebungen. Bei der Installation von Ubuntu müssen Sie **Standard-Systemdienstprogramme** auswählen. Die Auswahl von **OpenSSH-Server** wird empfohlen, um SSH-Zugriff auf Ihre Ubuntu-Hosts zu aktivieren. Alle anderen Optionen können gelöscht bleiben.

2. Stellen Sie sicher, dass alle Hosts Zugriff auf Ubuntu- oder Debian-Paket-Repositorys haben.
3. Wenn Swap aktiviert ist:
 - a. Führen Sie den folgenden Befehl aus: `$ sudo swapoff --all`
 - b. Entfernen Sie alle Swap-Einträge aus `/etc/fstab` Um die Einstellungen zu erhalten.



Wenn Sie den Auslagerungsaustausch nicht vollständig deaktivieren, kann die Leistung erheblich gesenkt werden.

AppArmor-Profilinstallation verstehen

Wenn Sie in einer selbst bereitgestellten Ubuntu-Umgebung arbeiten und das obligatorische Zutrittskontrollsystem AppArmor verwenden, werden die AppArmor-Profile, die mit Paketen verknüpft sind, die Sie auf dem Basissystem installieren, möglicherweise durch die entsprechenden Pakete blockiert, die mit StorageGRID installiert sind.

Standardmäßig werden AppArmor-Profile für Pakete installiert, die auf dem Basisbetriebssystem installiert sind. Wenn Sie diese Pakete aus dem StorageGRID-Systemcontainer ausführen, werden die AppArmor-Profile blockiert. Die Basispakete DHCP, MySQL, NTP und tcdump stehen in Konflikt mit AppArmor und anderen Basispaketen können ebenfalls kollidieren.

Für die Handhabung von AppArmor-Profilen stehen Ihnen zwei Optionen zur Verfügung:

- Deaktivieren Sie einzelne Profile für die im Basissystem installierten Pakete, die sich mit den Paketen im StorageGRID-Systemcontainer überschneiden. Wenn Sie einzelne Profile deaktivieren, wird in den StorageGRID-Protokolldateien ein Eintrag angezeigt, der angibt, dass AppArmor aktiviert ist.

Verwenden Sie folgende Befehle:

```
sudo ln -s /etc/apparmor.d/<profile.name> /etc/apparmor.d/disable/  
sudo apparmor_parser -R /etc/apparmor.d/<profile.name>
```

Beispiel:

```
sudo ln -s /etc/apparmor.d/bin.ping /etc/apparmor.d/disable/  
sudo apparmor_parser -R /etc/apparmor.d/bin.ping
```

- Deaktivieren Sie AppArmor ganz. Für Ubuntu 9.10 oder höher, folgen Sie den Anweisungen in der Ubuntu Online-Community: "[Deaktivieren Sie AppArmor](#)". Die Deaktivierung von AppArmor ist unter neueren Ubuntu-Versionen möglicherweise nicht möglich.

Wenn Sie AppArmor deaktivieren, werden in den StorageGRID-Protokolldateien keine Einträge angezeigt, die darauf hinweisen, dass AppArmor aktiviert ist.

Konfigurieren des Hostnetzwerks (Ubuntu oder Debian)

Nach dem Abschluss der Linux-Installation auf Ihren Hosts müssen Sie möglicherweise eine zusätzliche Konfiguration durchführen, um auf jedem Host eine Reihe von Netzwerkschnittstellen vorzubereiten, die sich für die Zuordnung zu den später zu implementierenden StorageGRID Nodes eignen.

Bevor Sie beginnen

- Sie haben die geprüft "[StorageGRID Netzwerkrichtlinien](#)".
- Sie haben die Informationen zu überprüft "[Anforderungen für die Container-Migration für Nodes](#)".
- Wenn Sie virtuelle Hosts verwenden, haben Sie die gelesen [Überlegungen und Empfehlungen zum Klonen von MAC-Adressen](#) Vor dem Konfigurieren des Hostnetzwerks.



Wenn Sie VMs als Hosts verwenden, sollten Sie VMXNET 3 als virtuellen Netzwerkadapter auswählen. Der VMware E1000-Netzwerkadapter hat Verbindungsprobleme bei StorageGRID-Containern mit bestimmten Linux-Distributionen verursacht.

Über diese Aufgabe

Grid-Nodes müssen auf das Grid-Netzwerk und optional auf Admin- und Client-Netzwerke zugreifen können. Sie ermöglichen diesen Zugriff, indem Sie Zuordnungen erstellen, die die physische Schnittstelle des Hosts den virtuellen Schnittstellen für jeden Grid-Node zuordnen. Verwenden Sie bei der Erstellung von Host-Schnittstellen benutzerfreundliche Namen, um die Implementierung über alle Hosts hinweg zu vereinfachen und die Migration zu ermöglichen.

Die gleiche Schnittstelle kann von dem Host und einem oder mehreren Nodes gemeinsam genutzt werden. Beispielsweise können Sie für den Hostzugriff und den Netzwerkzugriff von Node-Admin dieselbe Schnittstelle verwenden, um die Wartung von Hosts und Nodes zu vereinfachen. Obwohl dieselbe Schnittstelle zwischen dem Host und den einzelnen Nodes gemeinsam genutzt werden kann, müssen alle unterschiedliche IP-Adressen haben. IP-Adressen können nicht zwischen Nodes oder zwischen dem Host und einem beliebigen Node gemeinsam genutzt werden.

Sie können dieselbe Host-Netzwerkschnittstelle verwenden, um die Grid-Netzwerkschnittstelle für alle StorageGRID-Knoten auf dem Host bereitzustellen. Sie können für jeden Knoten eine andere Host-Netzwerkschnittstelle verwenden oder etwas dazwischen tun. Normalerweise würden Sie jedoch nicht die gleiche Hostnetzwerkschnittstelle bereitstellen wie die Grid- und Admin-Netzwerkschnittstellen für einen einzelnen Knoten oder als Grid-Netzwerkschnittstelle für einen Knoten und die Client-Netzwerkschnittstelle für einen anderen.

Sie können diese Aufgabe auf unterschiedliche Weise ausführen. Wenn es sich bei Ihren Hosts beispielsweise

um virtuelle Maschinen handelt und Sie für jeden Host einen oder zwei StorageGRID-Nodes bereitstellen, können Sie die korrekte Anzahl an Netzwerkschnittstellen im Hypervisor erstellen und eine 1:1-Zuordnung verwenden. Wenn Sie mehrere Nodes auf Bare-Metal-Hosts für die Produktion implementieren, können Sie die Unterstützung des Linux-Netzwerk-Stacks für VLAN und LACP nutzen, um Fehlertoleranz und Bandbreitenfreigabe zu erhalten. Die folgenden Abschnitte enthalten detaillierte Ansätze für beide Beispiele. Sie müssen keines dieser Beispiele verwenden; Sie können jeden Ansatz verwenden, der Ihren Anforderungen entspricht.



Verwenden Sie keine Bond- oder Bridge-Geräte direkt als Container-Netzwerkschnittstelle. Dies könnte den Anlauf eines Knotens verhindern, der durch ein Kernel-Problem verursacht wurde, indem MACLAN mit Bond- und Bridge-Geräten im Container-Namespace verwendet wird. Verwenden Sie stattdessen ein Gerät ohne Bindung, z. B. ein VLAN- oder ein virtuelles Ethernet-Paar (veth). Geben Sie dieses Gerät als Netzwerkschnittstelle in der Node-Konfigurationsdatei an.

Überlegungen und Empfehlungen zum Klonen von MAC-Adressen

Das Klonen VON MAC-Adressen bewirkt, dass der Container die MAC-Adresse des Hosts verwendet und der Host die MAC-Adresse entweder einer von Ihnen angegebenen oder einer zufällig generierten Adresse verwendet. Verwenden Sie das Klonen von MAC-Adressen, um Netzwerkkonfigurationen im einfach zu vermeiden.

Aktivieren des MAC-Klonens

In bestimmten Umgebungen kann die Sicherheit durch das Klonen von MAC-Adressen erhöht werden, da es Ihnen ermöglicht, eine dedizierte virtuelle NIC für das Admin-Netzwerk, das Grid-Netzwerk und das Client-Netzwerk zu verwenden. Wenn der Container die MAC-Adresse der dedizierten NIC auf dem Host nutzen soll, können Sie keine Kompromissmodus-Netzwerkkonfigurationen mehr verwenden.



Das Klonen DER MAC-Adresse wurde für Installationen virtueller Server entwickelt und funktioniert möglicherweise nicht ordnungsgemäß bei allen Konfigurationen der physischen Appliance.



Wenn ein Knoten nicht gestartet werden kann, weil eine gezielte Schnittstelle für das MAC-Klonen belegt ist, müssen Sie die Verbindung möglicherweise auf „down“ setzen, bevor Sie den Knoten starten. Darüber hinaus kann es vorkommen, dass die virtuelle Umgebung das Klonen von MAC auf einer Netzwerkschnittstelle verhindert, während der Link aktiv ist. Wenn ein Knoten die MAC-Adresse nicht einstellt und aufgrund einer überlasteten Schnittstelle gestartet wird, kann das Problem durch Setzen des Links auf „down“ vor dem Starten des Knotens behoben werden.

Das Klonen VON MAC-Adressen ist standardmäßig deaktiviert und muss durch Knoten-Konfigurationsschlüssel festgelegt werden. Sie sollten die Aktivierung bei der Installation von StorageGRID aktivieren.

Für jedes Netzwerk gibt es einen Schlüssel:

- ADMIN_NETWORK_TARGET_TYPE_INTERFACE_CLONE_MAC
- GRID_NETWORK_TARGET_TYPE_INTERFACE_CLONE_MAC
- CLIENT_NETWORK_TARGET_TYPE_INTERFACE_CLONE_MAC

Wenn Sie den Schlüssel auf „true“ setzen, verwendet der Container die MAC-Adresse der NIC des Hosts. Außerdem verwendet der Host dann die MAC-Adresse des angegebenen Containernetzwerks. Standardmäßig ist die Container-Adresse eine zufällig generierte Adresse, jedoch wenn Sie mithilfe des eine Adresse festgelegt haben `_NETWORK_MAC` Der Node-Konfigurationsschlüssel, diese Adresse wird stattdessen verwendet. Host und Container haben immer unterschiedliche MAC-Adressen.



Wenn das MAC-Klonen auf einem virtuellen Host aktiviert wird, ohne dass gleichzeitig der einfach austauschbare Modus auf dem Hypervisor aktiviert werden muss, kann dies dazu führen, dass Linux-Host-Netzwerke, die die Host-Schnittstelle verwenden, nicht mehr funktionieren.

Anwendungsfälle für DAS Klonen VON MAC

Es gibt zwei Anwendungsfälle, die beim Klonen von MAC berücksichtigt werden müssen:

- **MAC-Klonen nicht aktiviert:** Wenn der `_CLONE_MAC` Der Schlüssel in der Node-Konfigurationsdatei ist nicht festgelegt oder auf „false“ gesetzt. Der Host verwendet die Host-NIC-MAC und der Container verfügt über eine von StorageGRID generierte MAC, sofern im keine MAC angegeben ist `_NETWORK_MAC` Taste. Wenn im eine Adresse festgelegt ist `_NETWORK_MAC` Schlüssel, der Container wird die Adresse im angegeben `_NETWORK_MAC` Taste. Diese Schlüsselkonfiguration erfordert den Einsatz des promiskuitiven Modus.
- **MAC-Klonen aktiviert:** Wenn der `_CLONE_MAC` Schlüssel in der Node-Konfigurationsdatei ist auf „true“ gesetzt, der Container verwendet die Host-NIC MAC und der Host verwendet eine von StorageGRID generierte MAC, es sei denn, eine MAC wird im angegeben `_NETWORK_MAC` Taste. Wenn im eine Adresse festgelegt ist `_NETWORK_MAC` Schlüssel, der Host verwendet die angegebene Adresse anstelle einer generierten. In dieser Konfiguration von Schlüsseln sollten Sie nicht den promiskuous Modus verwenden.



Wenn Sie das Klonen von MAC-Adressen nicht verwenden möchten und lieber allen Schnittstellen erlauben möchten, Daten für andere MAC-Adressen als die vom Hypervisor zugewiesenen zu empfangen und zu übertragen, Stellen Sie sicher, dass die Sicherheitseigenschaften auf der Ebene des virtuellen Switches und der Portgruppen für den Promiscuous-Modus, MAC-Adressänderungen und Forged-Übertragungen auf **Accept** gesetzt sind. Die auf dem virtuellen Switch eingestellten Werte können von den Werten auf der Portgruppenebene außer Kraft gesetzt werden. Stellen Sie also sicher, dass die Einstellungen an beiden Stellen identisch sind.

Informationen zum Aktivieren des MAC-Klonens finden Sie im ["Anweisungen zum Erstellen von Node-Konfigurationsdateien"](#).

BEISPIEL FÜR DAS Klonen VON MAC

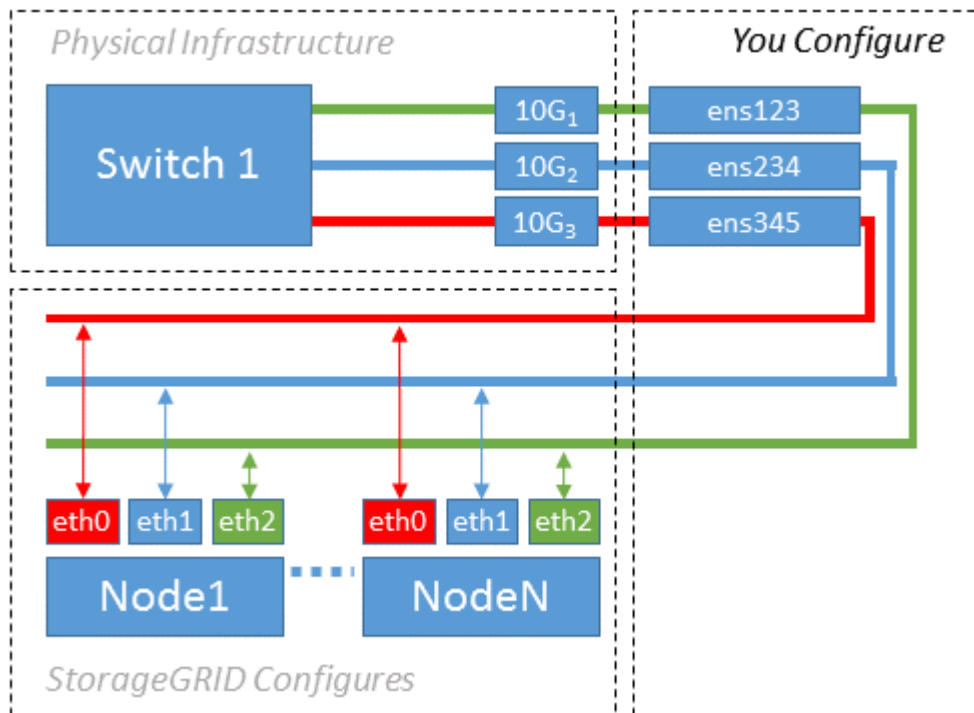
Beispiel für das MAC-Klonen bei einem Host mit einer MAC-Adresse von 11:22:33:44:55:66 für die Schnittstelle `ens256` und die folgenden Schlüssel in der Node-Konfigurationsdatei:

- `ADMIN_NETWORK_TARGET = ens256`
- `ADMIN_NETWORK_MAC = b2:9c:02:c2:27:10`
- `ADMIN_NETWORK_TARGET_TYPE_INTERFACE_CLONE_MAC = true`

Ergebnis: Der Host-MAC für `ens256` ist `b2:9c:02:c2:27:10` und die Admin-Netzwerk-MAC ist `11:22:33:44:55:66`

Beispiel 1: 1-zu-1-Zuordnung zu physischen oder virtuellen NICs

In Beispiel 1 wird eine einfache Zuordnung von physischen Schnittstellen beschrieben, wofür nur wenig oder keine Host-seitige Konfiguration erforderlich ist.



Das Linux-Betriebssystem erstellt die ensXYZ-Schnittstellen automatisch während der Installation oder beim Start oder beim Hot-Added-Hinzufügen der Schnittstellen. Es ist keine andere Konfiguration erforderlich als sicherzustellen, dass die Schnittstellen nach dem Booten automatisch eingerichtet werden. Sie müssen ermitteln, welcher ensXYZ dem StorageGRID-Netzwerk (Raster, Administrator oder Client) entspricht, damit Sie später im Konfigurationsprozess die korrekten Zuordnungen bereitstellen können.

Beachten Sie, dass in der Abbildung mehrere StorageGRID Nodes angezeigt werden. Normalerweise werden diese Konfigurationen jedoch für VMs mit einem Node verwendet.

Wenn Switch 1 ein physischer Switch ist, sollten Sie die mit den Schnittstellen 10G₁ bis 10G₃ verbundenen Ports für den Zugriffsmodus konfigurieren und sie auf die entsprechenden VLANs platzieren.

Beispiel 2: LACP Bond mit VLANs

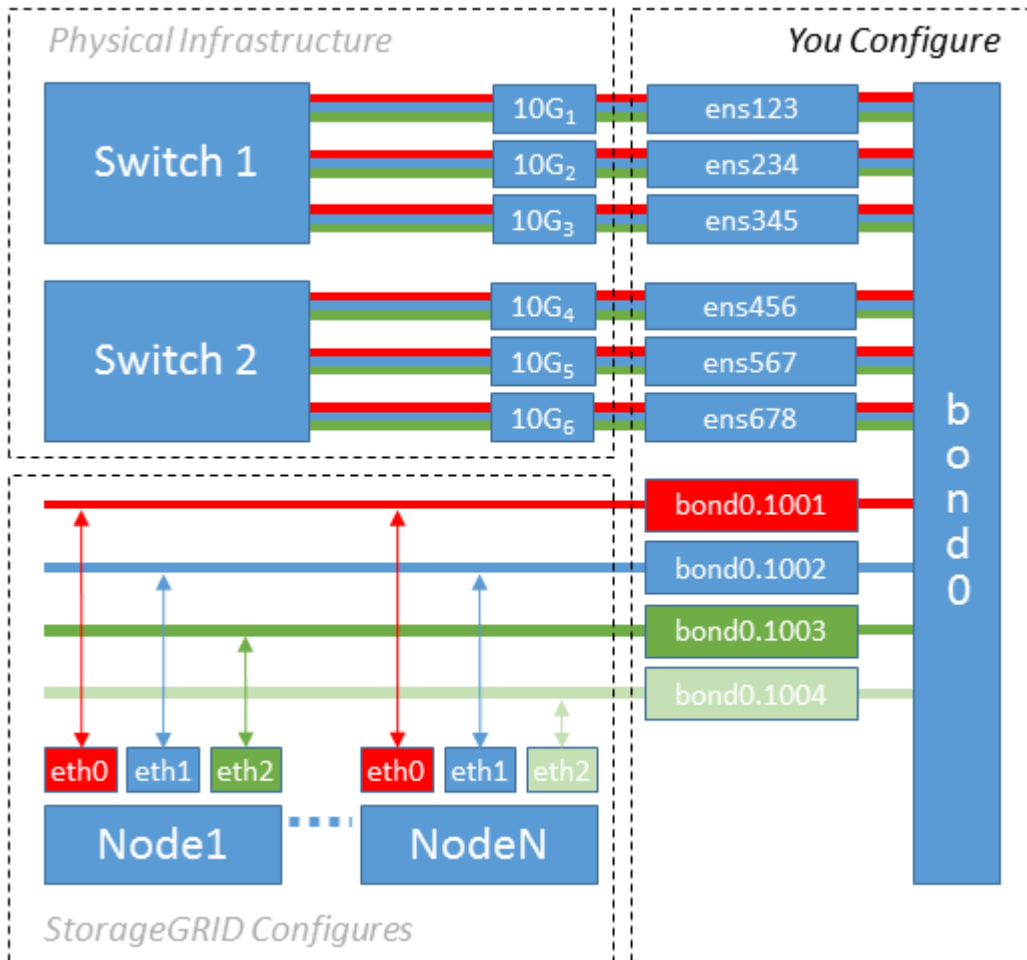
Beispiel 2 geht davon aus, dass Sie mit der Verbindung von Netzwerkschnittstellen und der Erstellung von VLAN-Schnittstellen auf der von Ihnen verwendeten Linux-Distribution vertraut sind.

Über diese Aufgabe

Beispiel 2 beschreibt ein generisches, flexibles, VLAN-basiertes Schema, das die gemeinsame Nutzung aller verfügbaren Netzwerkbandbreite über alle Nodes auf einem einzelnen Host ermöglicht. Dieses Beispiel gilt insbesondere für Bare-Metal-Hosts.

Um dieses Beispiel zu verstehen, stellen Sie vor, Sie verfügen über drei separate Subnetze für Grid, Admin und Client-Netzwerke in jedem Rechenzentrum. Die Subnetze sind in getrennten VLANs (1001, 1002 und 1003) angesiedelt und werden dem Host auf einem LACP-gebundenen Trunk-Port (bond0) präsentiert. Sie würden drei VLAN-Schnittstellen auf der Verbindung konfigurieren: bond0.1001, bond0.1002 und bond0.1003.

Wenn für Node-Netzwerke auf demselben Host separate VLANs und Subnetze erforderlich sind, können Sie auf der Verbindung VLAN-Schnittstellen hinzufügen und sie dem Host zuordnen (in der Abbildung als bond0.1004 dargestellt).



Schritte

1. Aggregieren Sie alle physischen Netzwerkschnittstellen, die für die StorageGRID-Netzwerkverbindung in einer einzigen LACP-Verbindung verwendet werden.

Verwenden Sie denselben Namen für die Verbindung auf jedem Host, z. B. bond0.

2. Erstellen Sie VLAN-Schnittstellen, die diese Verbindung als ihr zugehöriges „physisches Gerät verwenden,“ using the standard VLAN interface naming convention ``physdev-name.VLAN ID`.

Beachten Sie, dass für die Schritte 1 und 2 eine entsprechende Konfiguration an den Edge-Switches erforderlich ist, die die anderen Enden der Netzwerkverbindungen beenden. Die Edge-Switch-Ports müssen auch zu LACP-Port-Kanälen aggregiert, als Trunk konfiguriert und alle erforderlichen VLANs übergeben werden können.

Beispiele für Schnittstellenkonfigurationsdateien für dieses Netzwerkkonfigurationsschema pro Host werden bereitgestellt.

Verwandte Informationen

["Beispiel /etc/Netzwerk/Schnittstellen"](#)

Hostspeicher konfigurieren

Jedem Host müssen Block Storage Volumes zugewiesen werden.

Bevor Sie beginnen

Sie haben die folgenden Themen behandelt, die Ihnen Informationen liefern, die Sie für diese Aufgabe benötigen:

["Storage- und Performance-Anforderungen erfüllt"](#)

["Anforderungen für die Container-Migration für Nodes"](#)

Über diese Aufgabe

Bei der Zuweisung von Block Storage Volumes (LUNs) an Hosts können Sie mithilfe der Tabellen unter „Storage-Anforderungen“ Folgendes ermitteln:

- Anzahl der erforderlichen Volumes für jeden Host (basierend auf der Anzahl und den Typen der Nodes, die auf diesem Host bereitgestellt werden)
- Storage-Kategorie für jedes Volume (d. h. Systemdaten oder Objektdaten)
- Größe jedes Volumes

Sie verwenden diese Informationen sowie den permanenten Namen, der Linux jedem physischen Volume zugewiesen ist, wenn Sie StorageGRID-Nodes auf dem Host implementieren.



Sie müssen diese Volumes nicht partitionieren, formatieren oder mounten, sondern müssen nur sicherstellen, dass sie für die Hosts sichtbar sind.

Vermeiden Sie die Verwendung von „RAW“-speziellen Gerätedateien (`/dev/sdb`, Zum Beispiel) bei der Zusammenstellung Ihrer Liste von Volume-Namen. Diese Dateien können sich bei einem Neustart des Hosts ändern, was sich auf den ordnungsgemäßen Betrieb des Systems auswirkt. Wenn Sie iSCSI-LUNs und Device Mapper Multipathing verwenden, sollten Sie in der Multipath-Aliase verwenden `/dev/mapper` Verzeichnis, insbesondere wenn Ihre SAN-Topologie redundante Netzwerkpfade zu dem gemeinsam genutzten Storage umfasst. Alternativ können Sie die vom System erstellten Softlinks unter verwenden `/dev/disk/by-path/` Für Ihre persistenten Gerätenamen.

Beispiel:

```
ls -l
$ ls -l /dev/disk/by-path/
total 0
lrwxrwxrwx 1 root root 9 Sep 19 18:53 pci-0000:00:07.1-ata-2 -> ../../sr0
lrwxrwxrwx 1 root root 9 Sep 19 18:53 pci-0000:03:00.0-scsi-0:0:0:0 ->
../../sda
lrwxrwxrwx 1 root root 10 Sep 19 18:53 pci-0000:03:00.0-scsi-0:0:0:0-part1
-> ../../sda1
lrwxrwxrwx 1 root root 10 Sep 19 18:53 pci-0000:03:00.0-scsi-0:0:0:0-part2
-> ../../sda2
lrwxrwxrwx 1 root root 9 Sep 19 18:53 pci-0000:03:00.0-scsi-0:0:1:0 ->
../../sdb
lrwxrwxrwx 1 root root 9 Sep 19 18:53 pci-0000:03:00.0-scsi-0:0:2:0 ->
../../sdc
lrwxrwxrwx 1 root root 9 Sep 19 18:53 pci-0000:03:00.0-scsi-0:0:3:0 ->
../../sdd
```

Die Ergebnisse unterscheiden sich bei jeder Installation.

Zuweisung freundlicher Namen zu jedem dieser Block-Storage-Volumes zur Vereinfachung der Erstinstallation von StorageGRID und zukünftiger Wartungsarbeiten Wenn Sie den Device Mapper Multipath-Treiber für redundanten Zugriff auf gemeinsam genutzte Speicher-Volumes verwenden, können Sie das verwenden `alias` Feld in Ihrem `/etc/multipath.conf` Datei:

Beispiel:

```

multipaths {
    multipath {
        wwid 3600a09800059d6df00005df2573c2c30
        alias docker-storage-volume-hostA
    }
    multipath {
        wwid 3600a09800059d6df00005df3573c2c30
        alias sgws-adml-var-local
    }
    multipath {
        wwid 3600a09800059d6df00005df4573c2c30
        alias sgws-adml-audit-logs
    }
    multipath {
        wwid 3600a09800059d6df00005df5573c2c30
        alias sgws-adml-tables
    }
    multipath {
        wwid 3600a09800059d6df00005df6573c2c30
        alias sgws-gw1-var-local
    }
    multipath {
        wwid 3600a09800059d6df00005df7573c2c30
        alias sgws-sn1-var-local
    }
    multipath {
        wwid 3600a09800059d6df00005df7573c2c30
        alias sgws-sn1-rangedb-0
    }
    ...
}

```

Dadurch werden die Aliase im als Blockgeräte angezeigt `/dev/mapper` Verzeichnis auf dem Host, mit dem Sie einen freundlichen, einfach validierten Namen angeben können, wenn bei einer Konfiguration oder Wartung ein Block-Speicher-Volume angegeben werden muss.



Wenn Sie gemeinsam genutzten Speicher zur Unterstützung der StorageGRID-Node-Migration einrichten und Device Mapper Multipathing verwenden, können Sie ein Common erstellen und installieren `/etc/multipath.conf` Auf allen zusammengehörige Hosts. Stellen Sie einfach sicher, dass auf jedem Host ein anderes Docker Storage Volume verwendet wird. Die Verwendung von Alias und die Angabe des Ziel-Hostnamen im Alias für jede Docker Storage-Volume-LUN macht dies leicht zu merken und wird empfohlen.

Verwandte Informationen

["Storage- und Performance-Anforderungen erfüllt"](#)

["Anforderungen für die Container-Migration für Nodes"](#)

Konfigurieren des Docker Storage-Volumes

Vor der Installation von Docker muss möglicherweise das Docker Storage Volume formatiert und gemountet werden `/var/lib/docker`.

Über diese Aufgabe

Sie können diese Schritte überspringen, wenn Sie planen, lokalen Speicher für das Docker-Speicher-Volumen zu verwenden und über genügend Speicherplatz auf der Host-Partition mit verfügen `/var/lib`.

Schritte

1. Dateisystem auf dem Docker-Storage-Volumen erstellen:

```
sudo mkfs.ext4 docker-storage-volume-device
```

2. Mounten des Docker-Storage-Volumens:

```
sudo mkdir -p /var/lib/docker  
sudo mount docker-storage-volume-device /var/lib/docker
```

3. Fügen Sie einen Eintrag für Docker-Storage-Volumen-Gerät zu `/etc/fstab` hinzu.

Mit diesem Schritt wird sichergestellt, dass das Storage Volume nach einem Neustart des Hosts automatisch neu eingebunden wird.

Installation Von Docker

Das StorageGRID System wird unter Linux als Sammlung von Docker Containern ausgeführt. Bevor Sie StorageGRID installieren können, müssen Sie Docker installieren.

Schritte

1. Installieren Sie Docker gemäß den Anweisungen für Ihre Linux-Distribution.



Wenn Docker nicht in Ihrer Linux Distribution enthalten ist, können Sie sie über die Docker Website herunterladen.

2. Vergewissern Sie sich, dass Docker aktiviert und gestartet wurde, indem Sie die folgenden beiden Befehle ausführen:

```
sudo systemctl enable docker
```

```
sudo systemctl start docker
```

3. Vergewissern Sie sich, dass Sie die erwartete Version von Docker installiert haben, indem Sie Folgendes

eingeben:

```
sudo docker version
```

Die Client- und Server-Versionen müssen 1.11.0 oder höher sein.

Verwandte Informationen

["Hostspeicher konfigurieren"](#)

Installation der StorageGRID Host Services

Sie verwenden das DEB-Paket von StorageGRID, um die StorageGRID-Host-Dienste zu installieren.

Über diese Aufgabe

In diesen Anweisungen wird beschrieben, wie die Host-Services aus den DEB-Paketen installiert werden. Alternativ können Sie die im Installationarchiv enthaltenen APT-Repository-Metadaten verwenden, um die DEB-Pakete Remote zu installieren. Lesen Sie die APT-Repository-Anweisungen für Ihr Linux-Betriebssystem.

Schritte

1. Kopieren Sie die StorageGRID DEB-Pakete auf jeden Ihrer Hosts oder stellen Sie sie auf gemeinsam genutztem Storage bereit.

Legen Sie sie zum Beispiel in die `/tmp` Verzeichnis, damit Sie den Beispielbefehl im nächsten Schritt verwenden können.

2. Melden Sie sich bei jedem Host als Root an oder verwenden Sie ein Konto mit sudo-Berechtigung, und führen Sie die folgenden Befehle aus.

Sie müssen das `images` Paket zuerst, und das `service` Paket 2. Wenn Sie die Pakete in einem anderen Verzeichnis als platziert haben `/tmp`, Ändern Sie den Befehl, um den von Ihnen verwendeten Pfad anzuzeigen.

```
sudo dpkg --install /tmp/storagegrid-webscale-images-version-SHA.deb
```

```
sudo dpkg --install /tmp/storagegrid-webscale-service-version-SHA.deb
```



Python 2.7 muss bereits installiert sein, bevor die StorageGRID-Pakete installiert werden können. Der `sudo dpkg --install /tmp/storagegrid-webscale-images-version-SHA.deb` Der Befehl schlägt fehl, bis Sie dies getan haben.

Copyright-Informationen

Copyright © 2024 NetApp. Alle Rechte vorbehalten. Gedruckt in den USA. Dieses urheberrechtlich geschützte Dokument darf ohne die vorherige schriftliche Genehmigung des Urheberrechtinhabers in keiner Form und durch keine Mittel – weder grafische noch elektronische oder mechanische, einschließlich Fotokopieren, Aufnehmen oder Speichern in einem elektronischen Abrufsystem – auch nicht in Teilen, vervielfältigt werden.

Software, die von urheberrechtlich geschütztem NetApp Material abgeleitet wird, unterliegt der folgenden Lizenz und dem folgenden Haftungsausschluss:

DIE VORLIEGENDE SOFTWARE WIRD IN DER VORLIEGENDEN FORM VON NETAPP ZUR VERFÜGUNG GESTELLT, D. H. OHNE JEGLICHE EXPLIZITE ODER IMPLIZITE GEWÄHRLEISTUNG, EINSCHLIESSLICH, JEDOCH NICHT BESCHRÄNKT AUF DIE STILLSCHWEIGENDE GEWÄHRLEISTUNG DER MARKTGÄNGIGKEIT UND EIGNUNG FÜR EINEN BESTIMMTEN ZWECK, DIE HIERMIT AUSGESCHLOSSEN WERDEN. NETAPP ÜBERNIMMT KEINERLEI HAFTUNG FÜR DIREKTE, INDIREKTE, ZUFÄLLIGE, BESONDERE, BEISPIELHAFTE SCHÄDEN ODER FOLGESCHÄDEN (EINSCHLIESSLICH, JEDOCH NICHT BESCHRÄNKT AUF DIE BESCHAFFUNG VON ERSATZWAREN ODER -DIENSTLEISTUNGEN, NUTZUNGS-, DATEN- ODER GEWINNVERLUSTE ODER UNTERBRECHUNG DES GESCHÄFTSBETRIEBS), UNABHÄNGIG DAVON, WIE SIE VERURSACHT WURDEN UND AUF WELCHER HAFTUNGSTHEORIE SIE BERUHEN, OB AUS VERTRAGLICH FESTGELEGTER HAFTUNG, VERSCHULDENSUNABHÄNGIGER HAFTUNG ODER DELIKTSHAFTUNG (EINSCHLIESSLICH FAHRLÄSSIGKEIT ODER AUF ANDEREM WEGE), DIE IN IRGEND EINER WEISE AUS DER NUTZUNG DIESER SOFTWARE RESULTIEREN, SELBST WENN AUF DIE MÖGLICHKEIT DERARTIGER SCHÄDEN HINGEWIESEN WURDE.

NetApp behält sich das Recht vor, die hierin beschriebenen Produkte jederzeit und ohne Vorankündigung zu ändern. NetApp übernimmt keine Verantwortung oder Haftung, die sich aus der Verwendung der hier beschriebenen Produkte ergibt, es sei denn, NetApp hat dem ausdrücklich in schriftlicher Form zugestimmt. Die Verwendung oder der Erwerb dieses Produkts stellt keine Lizenzierung im Rahmen eines Patentrechts, Markenrechts oder eines anderen Rechts an geistigem Eigentum von NetApp dar.

Das in diesem Dokument beschriebene Produkt kann durch ein oder mehrere US-amerikanische Patente, ausländische Patente oder anhängige Patentanmeldungen geschützt sein.

ERLÄUTERUNG ZU „RESTRICTED RIGHTS“: Nutzung, Vervielfältigung oder Offenlegung durch die US-Regierung unterliegt den Einschränkungen gemäß Unterabschnitt (b)(3) der Klausel „Rights in Technical Data – Noncommercial Items“ in DFARS 252.227-7013 (Februar 2014) und FAR 52.227-19 (Dezember 2007).

Die hierin enthaltenen Daten beziehen sich auf ein kommerzielles Produkt und/oder einen kommerziellen Service (wie in FAR 2.101 definiert) und sind Eigentum von NetApp, Inc. Alle technischen Daten und die Computersoftware von NetApp, die unter diesem Vertrag bereitgestellt werden, sind gewerblicher Natur und wurden ausschließlich unter Verwendung privater Mittel entwickelt. Die US-Regierung besitzt eine nicht ausschließliche, nicht übertragbare, nicht unterlizenzierbare, weltweite, limitierte unwiderrufliche Lizenz zur Nutzung der Daten nur in Verbindung mit und zur Unterstützung des Vertrags der US-Regierung, unter dem die Daten bereitgestellt wurden. Sofern in den vorliegenden Bedingungen nicht anders angegeben, dürfen die Daten ohne vorherige schriftliche Genehmigung von NetApp, Inc. nicht verwendet, offengelegt, vervielfältigt, geändert, aufgeführt oder angezeigt werden. Die Lizenzrechte der US-Regierung für das US-Verteidigungsministerium sind auf die in DFARS-Klausel 252.227-7015(b) (Februar 2014) genannten Rechte beschränkt.

Markeninformationen

NETAPP, das NETAPP Logo und die unter <http://www.netapp.com/TM> aufgeführten Marken sind Marken von NetApp, Inc. Andere Firmen und Produktnamen können Marken der jeweiligen Eigentümer sein.