



Beispiele für Netzwerktopologie

StorageGRID 11.8

NetApp
May 10, 2024

Inhalt

- Beispiele für Netzwerktopologie 1
 - Grid-Netzwerktopologie 1
 - Admin-Netzwerktopologie 2
 - Client-Netzwerktopologie 4
 - Topologie für alle drei Netzwerke 6

Beispiele für Netzwerktopologie

Grid-Netzwerktopologie

Die einfachste Netzwerktopologie wird nur durch die Konfiguration des Grid-Netzwerks erstellt.

Wenn Sie das Grid-Netzwerk konfigurieren, stellen Sie die Host-IP-Adresse, die Subnetzmaske und die Gateway-IP-Adresse für die eth0-Schnittstelle für jeden Grid-Node ein.

Während der Konfiguration müssen Sie alle Grid-Netzwerk-Subnetze der Grid-Netzwerk-Subnetz-Liste (GNSL) hinzufügen. Diese Liste enthält alle Subnetze für alle Standorte und kann auch externe Subnetze enthalten, die den Zugriff auf kritische Services wie NTP, DNS oder LDAP bieten.

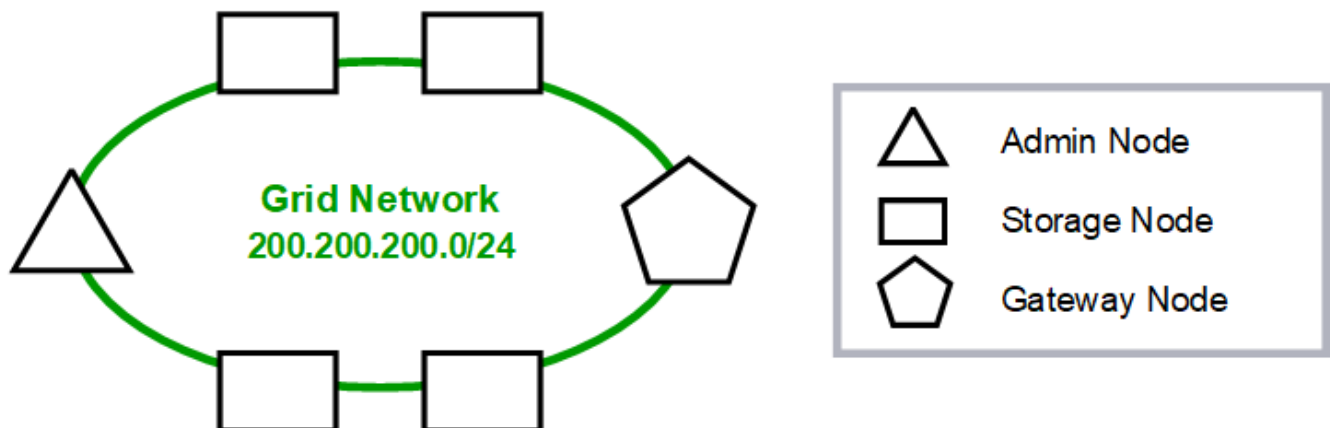
Bei der Installation wendet die Grid-Netzwerkschnittstelle statische Routen für alle Subnetze in der GNSL an und setzt die Standardroute des Knotens auf das Grid-Netzwerk-Gateway, wenn eine konfiguriert ist. Die GNSL ist nicht erforderlich, wenn kein Client-Netzwerk vorhanden ist und das Grid-Netzwerk-Gateway die Standardroute des Knotens ist. Zudem werden Host-Routen zu allen anderen Knoten im Grid generiert.

In diesem Beispiel verwendet der gesamte Datenverkehr dasselbe Netzwerk, einschließlich des Datenverkehrs für S3- und Swift-Client-Anforderungen sowie Administrations- und Wartungsfunktionen.



Diese Topologie eignet sich für Implementierungen an einem einzigen Standort, die nicht extern verfügbar sind, Proof-of-Concept- oder Testbereitstellungen oder wenn ein Load Balancer eines Drittanbieters als Grenze für den Client-Zugriff fungiert. Wenn möglich, sollte das Grid-Netzwerk ausschließlich für den internen Datenverkehr verwendet werden. Sowohl das Admin-Netzwerk als auch das Client-Netzwerk haben zusätzliche Firewall-Einschränkungen, die externen Datenverkehr zu internen Diensten blockieren. Die Verwendung des Grid-Netzwerks für externen Client-Datenverkehr wird unterstützt, aber diese Verwendung bietet weniger Schutzebenen.

Topology example: Grid Network only



GNSL → 200.200.200.0/24

Grid Network		
Nodes	IP/mask	Gateway
Admin	200.200.200.32/24	200.200.200.1
Storage	200.200.200.33/24	200.200.200.1
Storage	200.200.200.34/24	200.200.200.1
Storage	200.200.200.35/24	200.200.200.1
Storage	200.200.200.36/24	200.200.200.1
Gateway	200.200.200.37/24	200.200.200.1

System Generated

Nodes	Routes	Type	From
All	0.0.0.0/0 → 200.200.200.1	Default	Grid Network gateway
	200.200.200.0/24 → eth0	Link	Interface IP/mask

Admin-Netzwerktopologie

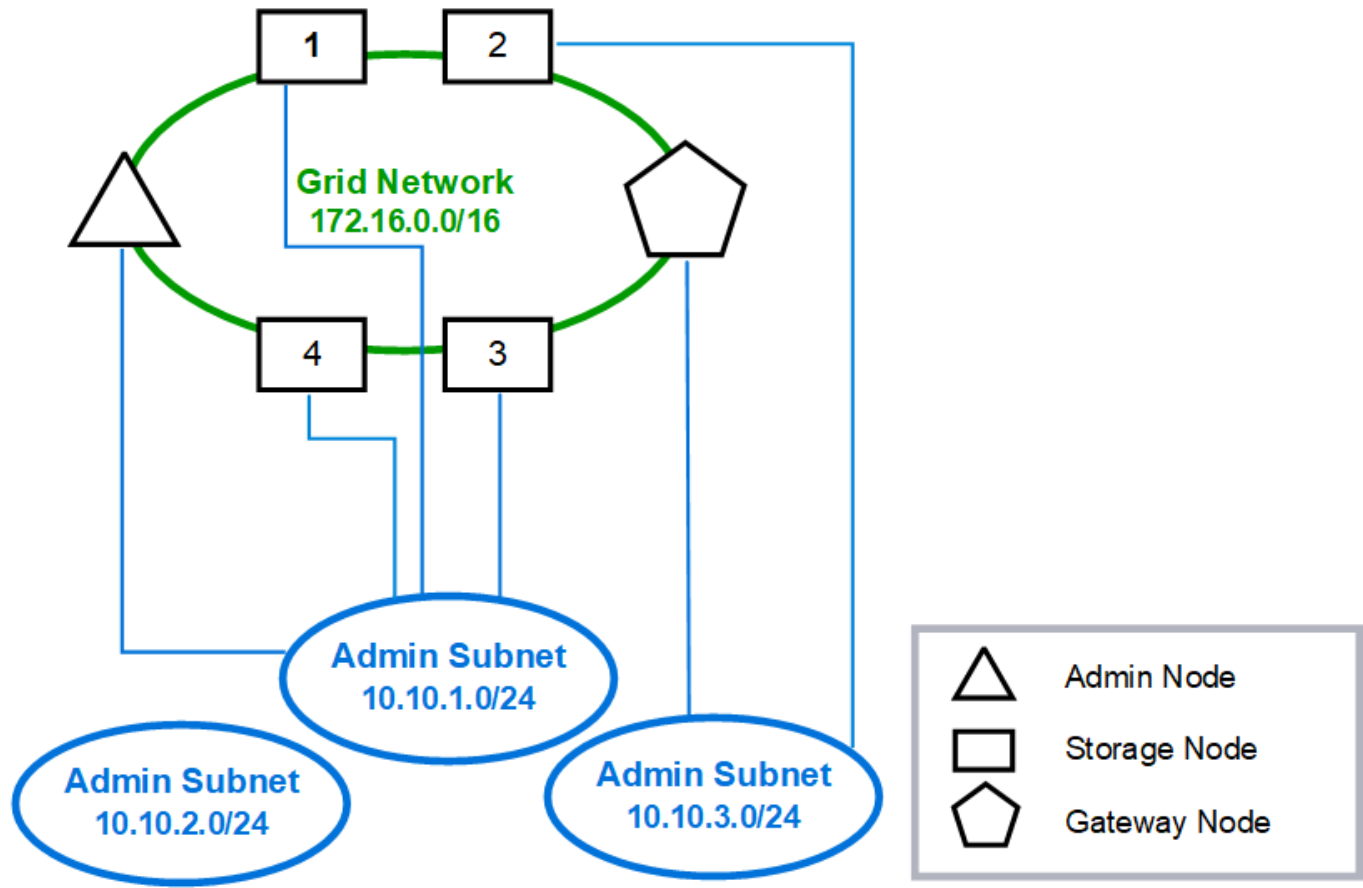
Die Verwendung eines Admin-Netzwerks ist optional. Eine Möglichkeit, wie Sie ein Admin-Netzwerk und ein Grid-Netzwerk verwenden können, besteht darin, ein routingbares Grid-Netzwerk und ein verbundenes Admin-Netzwerk für jeden Knoten zu konfigurieren.

Wenn Sie das Admin-Netzwerk konfigurieren, stellen Sie für jeden Grid-Node die Host-IP-Adresse, die Subnetzmaske und die Gateway-IP-Adresse für die eth1-Schnittstelle fest.

Das Admin-Netzwerk kann für jeden Knoten eindeutig sein und aus mehreren Subnetzen bestehen. Jeder Node kann mit einer externen Subnetz-Liste (AESL) des Administrators konfiguriert werden. Die AESL listet die Subnetze auf, die über das Admin-Netzwerk für jeden Knoten erreichbar sind. Die AESL muss auch die Subnetze aller Dienste enthalten, auf die das Grid über das Admin-Netzwerk zugreifen kann, wie NTP, DNS, KMS und LDAP. Für jedes Subnetz in der AESL werden statische Routen angewendet.

In diesem Beispiel wird das Grid Network für Traffic verwendet, der mit S3- und Swift-Client-Anforderungen und Objektmanagement zusammenhängt. Während das Admin-Netzwerk für administrative Funktionen verwendet wird.

Topology example: Grid and Admin Networks



GNSL → 172.16.0.0/16

AESL (all) → 10.10.1.0/24 10.10.2.0/24 10.10.3.0/24

Nodes	Grid Network		Admin Network	
	IP/mask	Gateway	IP/mask	Gateway
Admin	172.16.200.32/24	172.16.200.1	10.10.1.10/24	10.10.1.1
Storage 1	172.16.200.33/24	172.16.200.1	10.10.1.11/24	10.10.1.1
Storage 2	172.16.200.34/24	172.16.200.1	10.10.3.65/24	10.10.3.1
Storage 3	172.16.200.35/24	172.16.200.1	10.10.1.12/24	10.10.1.1
Storage 4	172.16.200.36/24	172.16.200.1	10.10.1.13/24	10.10.1.1
Gateway	172.16.200.37/24	172.16.200.1	10.10.3.66/24	10.10.3.1

System Generated

Nodes	Routes	Type	From
All	0.0.0.0/0 → 172.16.200.1	Default	Grid Network gateway
Admin,	172.16.0.0/16 → eth0	Static	GNSL
Storage 1,	10.10.1.0/24 → eth1	Link	Interface IP/mask
3, and 4	10.10.2.0/24 → 10.10.1.1	Static	AESL
	10.10.3.0/24 → 10.10.1.1	Static	AESL
Storage 2,	172.16.0.0/16 → eth0	Static	GNSL
Gateway	10.10.1.0/24 → 10.10.3.1	Static	AESL
	10.10.2.0/24 → 10.10.3.1	Static	AESL
	10.10.3.0/24 → eth1	Link	Interface IP/mask

Client-Netzwerktopologie

Ein Client-Netzwerk ist optional. Über ein Client-Netzwerk kann der Netzwerk-Traffic des Clients (z. B. S3 und Swift) vom internen Grid-Datenverkehr getrennt werden, wodurch die Sicherheit des Grid-Netzwerks erhöht wird. Wenn das Admin-Netzwerk nicht konfiguriert ist, kann der administrative Datenverkehr entweder vom Client oder vom Grid-Netzwerk verarbeitet werden.

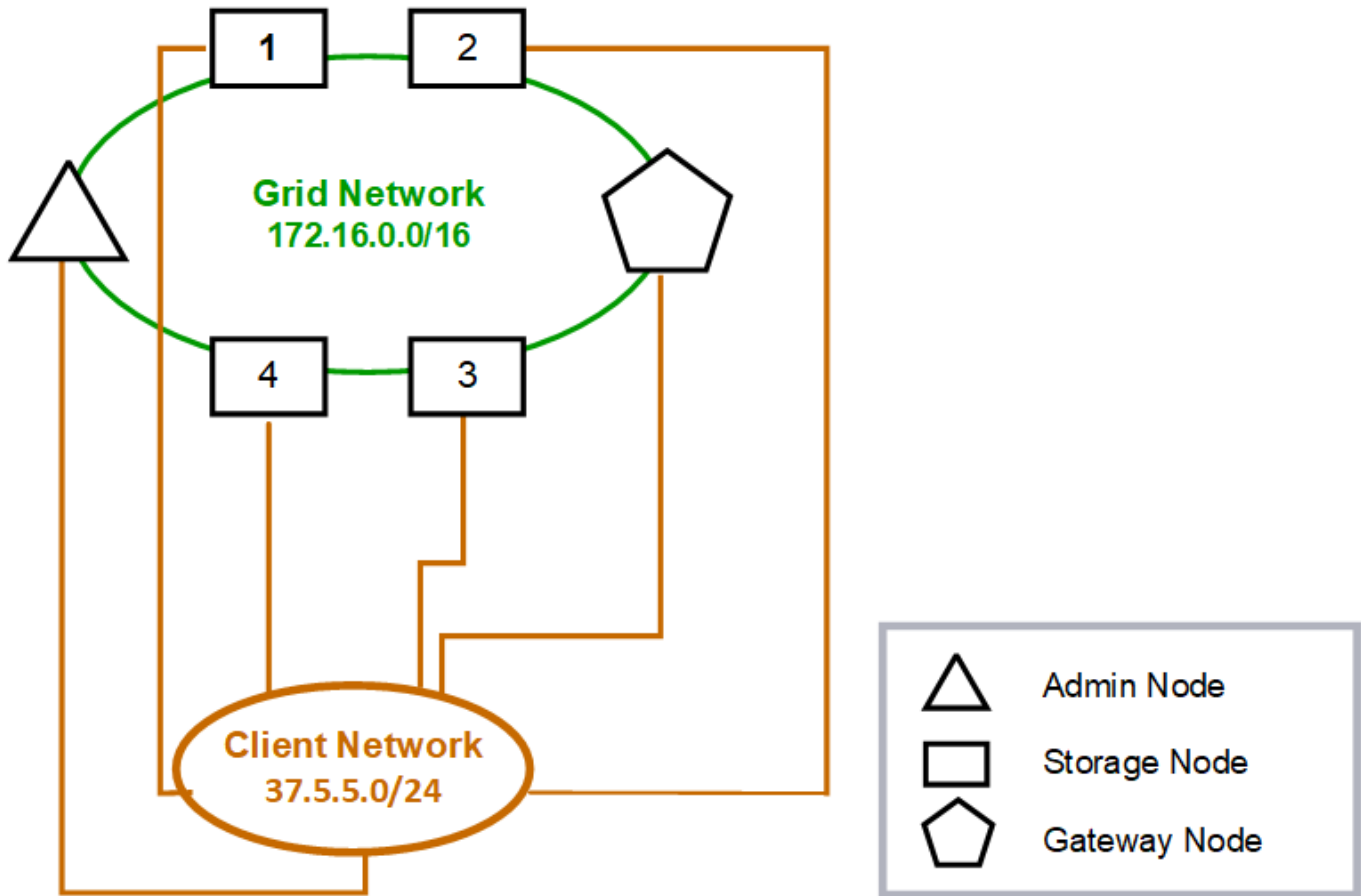
Wenn Sie das Client-Netzwerk konfigurieren, stellen Sie die Host-IP-Adresse, die Subnetzmaske und die Gateway-IP-Adresse für die eth2-Schnittstelle für den konfigurierten Node fest. Das Client-Netzwerk jedes Knotens kann unabhängig vom Client-Netzwerk auf jedem anderen Knoten sein.

Wenn Sie während der Installation ein Client-Netzwerk für einen Node konfigurieren, wechselt das Standard-Gateway des Node vom Grid Network Gateway zum Client Network Gateway, wenn die Installation abgeschlossen ist. Wenn später ein Client-Netzwerk hinzugefügt wird, wechselt das Standard-Gateway des Node auf die gleiche Weise.

In diesem Beispiel wird das Client-Netzwerk für S3- und Swift-Client-Anforderungen sowie für administrative

Funktionen verwendet, während das Grid-Netzwerk internen Objektmanagementvorgängen zugewiesen ist.

Topology example: Grid and Client Networks



GNSL → 172.16.0.0/16

Nodes	Grid Network	Client Network	
	IP/mask	IP/mask	Gateway
Admin	172.16.200.32/24	37.5.5.10/24	37.5.5.1
Storage	172.16.200.33/24	37.5.5.11/24	37.5.5.1
Storage	172.16.200.34/24	37.5.5.12/24	37.5.5.1
Storage	172.16.200.35/24	37.5.5.13/24	37.5.5.1
Storage	172.16.200.36/24	37.5.5.14/24	37.5.5.1
Gateway	172.16.200.37/24	37.5.5.15/24	37.5.5.1

System Generated

Nodes	Routes		Type	From
All	0.0.0.0/0	→ 37.5.5.1	Default	Client Network gateway
	172.16.0.0/16	→ eth0	Link	Interface IP/mask
	37.5.5.0/24	→ eth2	Link	Interface IP/mask

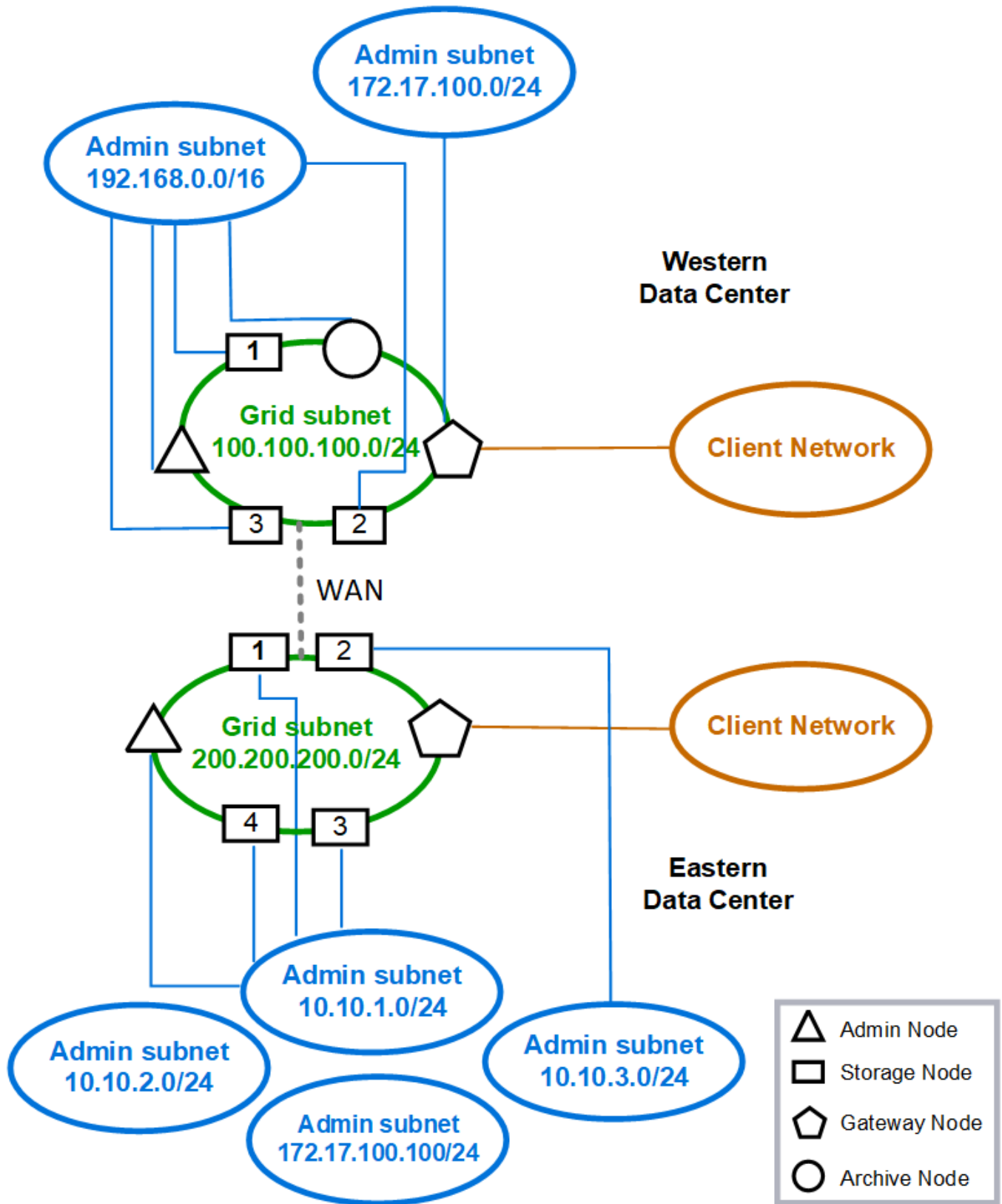
Topologie für alle drei Netzwerke

Sie können alle drei Netzwerke in einer Netzwerktopologie konfigurieren, die aus einem privaten Grid-Netzwerk, eingeschränkten standortspezifischen Admin-Netzwerken und offenen Client-Netzwerken besteht. Die Verwendung von Load Balancer-Endpunkten und nicht vertrauenswürdigen Client-Netzwerken kann bei Bedarf zusätzliche Sicherheit bieten.

In diesem Beispiel:

- Das Grid-Netzwerk wird für den Netzwerkdatenverkehr verwendet, der mit internen Objektmanagementvorgängen in Verbindung steht.
- Das Admin-Netzwerk wird für den Datenverkehr in Verbindung mit administrativen Funktionen verwendet.
- Das Client-Netzwerk wird für Datenverkehr verwendet, der mit S3- und Swift-Client-Anforderungen verbunden ist.

Topology example: Grid, Admin, and Client Networks



Copyright-Informationen

Copyright © 2024 NetApp. Alle Rechte vorbehalten. Gedruckt in den USA. Dieses urheberrechtlich geschützte Dokument darf ohne die vorherige schriftliche Genehmigung des Urheberrechtinhabers in keiner Form und durch keine Mittel – weder grafische noch elektronische oder mechanische, einschließlich Fotokopieren, Aufnehmen oder Speichern in einem elektronischen Abrufsystem – auch nicht in Teilen, vervielfältigt werden.

Software, die von urheberrechtlich geschütztem NetApp Material abgeleitet wird, unterliegt der folgenden Lizenz und dem folgenden Haftungsausschluss:

DIE VORLIEGENDE SOFTWARE WIRD IN DER VORLIEGENDEN FORM VON NETAPP ZUR VERFÜGUNG GESTELLT, D. H. OHNE JEGLICHE EXPLIZITE ODER IMPLIZITE GEWÄHRLEISTUNG, EINSCHLIESSLICH, JEDOCH NICHT BESCHRÄNKT AUF DIE STILLSCHWEIGENDE GEWÄHRLEISTUNG DER MARKTGÄNGIGKEIT UND EIGNUNG FÜR EINEN BESTIMMTEN ZWECK, DIE HIERMIT AUSGESCHLOSSEN WERDEN. NETAPP ÜBERNIMMT KEINERLEI HAFTUNG FÜR DIREKTE, INDIREKTE, ZUFÄLLIGE, BESONDERE, BEISPIELHAFT SCHÄDEN ODER FOLGESCHÄDEN (EINSCHLIESSLICH, JEDOCH NICHT BESCHRÄNKT AUF DIE BESCHAFFUNG VON ERSATZWAREN ODER -DIENSTLEISTUNGEN, NUTZUNGS-, DATEN- ODER GEWINNVERLUSTE ODER UNTERBRECHUNG DES GESCHÄFTSBETRIEBS), UNABHÄNGIG DAVON, WIE SIE VERURSACHT WURDEN UND AUF WELCHER HAFTUNGSTHEORIE SIE BERUHEN, OB AUS VERTRAGLICH FESTGELEGTER HAFTUNG, VERSCHULDENSUNABHÄNGIGER HAFTUNG ODER DELIKTSHAFTUNG (EINSCHLIESSLICH FAHRLÄSSIGKEIT ODER AUF ANDEREM WEGE), DIE IN IRGEND EINER WEISE AUS DER NUTZUNG DIESER SOFTWARE RESULTIEREN, SELBST WENN AUF DIE MÖGLICHKEIT DERARTIGER SCHÄDEN HINGEWIESEN WURDE.

NetApp behält sich das Recht vor, die hierin beschriebenen Produkte jederzeit und ohne Vorankündigung zu ändern. NetApp übernimmt keine Verantwortung oder Haftung, die sich aus der Verwendung der hier beschriebenen Produkte ergibt, es sei denn, NetApp hat dem ausdrücklich in schriftlicher Form zugestimmt. Die Verwendung oder der Erwerb dieses Produkts stellt keine Lizenzierung im Rahmen eines Patentrechts, Markenrechts oder eines anderen Rechts an geistigem Eigentum von NetApp dar.

Das in diesem Dokument beschriebene Produkt kann durch ein oder mehrere US-amerikanische Patente, ausländische Patente oder anhängige Patentanmeldungen geschützt sein.

ERLÄUTERUNG ZU „RESTRICTED RIGHTS“: Nutzung, Vervielfältigung oder Offenlegung durch die US-Regierung unterliegt den Einschränkungen gemäß Unterabschnitt (b)(3) der Klausel „Rights in Technical Data – Noncommercial Items“ in DFARS 252.227-7013 (Februar 2014) und FAR 52.227-19 (Dezember 2007).

Die hierin enthaltenen Daten beziehen sich auf ein kommerzielles Produkt und/oder einen kommerziellen Service (wie in FAR 2.101 definiert) und sind Eigentum von NetApp, Inc. Alle technischen Daten und die Computersoftware von NetApp, die unter diesem Vertrag bereitgestellt werden, sind gewerblicher Natur und wurden ausschließlich unter Verwendung privater Mittel entwickelt. Die US-Regierung besitzt eine nicht ausschließliche, nicht übertragbare, nicht unterlizenzierbare, weltweite, limitierte unwiderrufliche Lizenz zur Nutzung der Daten nur in Verbindung mit und zur Unterstützung des Vertrags der US-Regierung, unter dem die Daten bereitgestellt wurden. Sofern in den vorliegenden Bedingungen nicht anders angegeben, dürfen die Daten ohne vorherige schriftliche Genehmigung von NetApp, Inc. nicht verwendet, offengelegt, vervielfältigt, geändert, aufgeführt oder angezeigt werden. Die Lizenzrechte der US-Regierung für das US-Verteidigungsministerium sind auf die in DFARS-Klausel 252.227-7015(b) (Februar 2014) genannten Rechte beschränkt.

Markeninformationen

NETAPP, das NETAPP Logo und die unter <http://www.netapp.com/TM> aufgeführten Marken sind Marken von NetApp, Inc. Andere Firmen und Produktnamen können Marken der jeweiligen Eigentümer sein.