



Managen von HA-Gruppen

StorageGRID 11.8

NetApp
May 10, 2024

Inhalt

- Managen von HA-Gruppen 1
 - Verwaltung von Hochverfügbarkeitsgruppen (High Availability groups, HA-Gruppen): Übersicht 1
 - Wie werden HA-Gruppen verwendet? 3
 - Konfigurationsoptionen für HA-Gruppen 4
 - Konfigurieren Sie Hochverfügbarkeitsgruppen 6

Managen von HA-Gruppen

Verwaltung von Hochverfügbarkeitsgruppen (High Availability groups, HA-Gruppen): Übersicht

Die Netzwerkschnittstellen mehrerer Admin- und Gateway-Nodes können in einer HA-Gruppe (High Availability, Hochverfügbarkeit) gruppieren. Wenn die aktive Schnittstelle in der HA-Gruppe ausfällt, kann eine Backup-Schnittstelle den Workload verwalten.

Was ist eine HA-Gruppe?

Darüber hinaus können HA-Gruppen (High Availability, Hochverfügbarkeit) für hochverfügbare Datenverbindungen für S3 und Swift Clients verwendet oder hochverfügbare Verbindungen mit dem Grid Manager und dem Mandanten Manager hergestellt werden.

Jede HA-Gruppe bietet Zugriff auf die Shared Services auf den ausgewählten Nodes.

- HA-Gruppen, die Gateway-Nodes, Admin-Nodes oder beide umfassen, bieten hochverfügbare Datenverbindungen für S3- und Swift-Clients.
- HA-Gruppen, die nur Admin-Nodes enthalten, bieten hochverfügbare Verbindungen zum Grid Manager und dem Mandanten-Manager.
- Eine HA-Gruppe, die nur Service Appliances und VMware-basierte Software Nodes umfasst, kann hochverfügbare Verbindungen für bereitstellen "[S3-Mandanten, die S3 Select nutzen](#)". HA-Gruppen werden empfohlen, wenn S3 Select verwendet wird, jedoch nicht erforderlich.

Wie erstellen Sie eine HA-Gruppe?

1. Sie wählen eine Netzwerkschnittstelle für einen oder mehrere Admin-Nodes oder Gateway-Knoten aus. Sie können eine Grid Network (eth0)-Schnittstelle, eine eth2-Schnittstelle (Client Network), eine VLAN-Schnittstelle oder eine Access-Interface verwenden, die Sie dem Node hinzugefügt haben.



Sie können einer HA-Gruppe keine Schnittstelle hinzufügen, wenn ihr eine DHCP-zugewiesene IP-Adresse zugewiesen ist.

2. Sie geben an, dass die primäre Schnittstelle sein soll. Die primäre Schnittstelle ist die aktive Schnittstelle, sofern kein Fehler auftritt.
3. Sie bestimmen die Prioritätsreihenfolge für alle Backup-Schnittstellen.
4. Sie weisen der Gruppe eine bis 10 virtuelle IP-Adressen (VIP) zu. Client-Anwendungen können eine dieser VIP-Adressen verwenden, um eine Verbindung zu StorageGRID herzustellen.

Anweisungen hierzu finden Sie unter "[Konfigurieren Sie Hochverfügbarkeitsgruppen](#)".

Was ist die aktive Schnittstelle?

Im normalen Betrieb werden alle VIP-Adressen für die HA-Gruppe der primären Schnittstelle hinzugefügt, die die erste Schnittstelle in der Prioritätsreihenfolge ist. Solange die primäre Schnittstelle verfügbar bleibt, wird sie verwendet, wenn sich Clients mit einer beliebigen VIP-Adresse für die Gruppe verbinden. Das heißt, während des normalen Betriebs ist die primäre Schnittstelle die „aktive“ Schnittstelle für die Gruppe.

Ebenso fungieren alle Schnittstellen mit niedriger Priorität für die HA-Gruppe im normalen Betrieb als „Backup“-Schnittstellen. Diese Backup-Schnittstellen werden nur dann verwendet, wenn die primäre (derzeit aktive) Schnittstelle nicht mehr verfügbar ist.

Anzeigen des aktuellen HA-Gruppen-Status eines Node

Um zu ermitteln, ob ein Node einer HA-Gruppe zugewiesen ist und seinen aktuellen Status ermittelt, wählen Sie **NODES > Node** aus.

Wenn die Registerkarte **Übersicht** einen Eintrag für **HA-Gruppen** enthält, wird der Knoten den aufgeführten HA-Gruppen zugewiesen. Der Wert nach dem Gruppennamen ist der aktuelle Status des Node in der HA-Gruppe:

- **Aktiv:** Die HA-Gruppe wird derzeit auf diesem Knoten gehostet.
- **Backup:** Die HA-Gruppe benutzt derzeit nicht diesen Knoten; dies ist ein Backup Interface.
- **Angehalten:** Die HA-Gruppe kann nicht auf diesem Knoten gehostet werden, da der Dienst hohe Verfügbarkeit (keepalibed) manuell angehalten wurde.
- **Fault:** Die HA-Gruppe kann nicht auf diesem Knoten gehostet werden, weil einer oder mehrere der folgenden:
 - Der Lastverteilungsservice (nginx-gw) wird auf dem Knoten nicht ausgeführt.
 - Die eth0- oder VIP-Schnittstelle des Node ist nicht aktiv.
 - Der Node ist ausgefallen.

In diesem Beispiel wurde der primäre Admin-Node zwei HA-Gruppen hinzugefügt. Dieser Knoten ist derzeit die aktive Schnittstelle für die Gruppe Admin-Clients und eine Sicherungsschnittstelle für die Gruppe FabricPool-Clients.

DC1-ADM1 (Primary Admin Node) [🔗](#)

Overview Hardware Network Storage Load balancer Tasks

Node information [?](#)

Name: DC1-ADM1

Type: Primary Admin Node

ID: ce00d9c8-8a79-4742-bdef-c9c658db5315

Connection state: ✔ Connected

Software version: 11.6.0 (build 20211207.1804.614bc17)

HA groups: Admin clients (Active)
FabricPool clients (Backup)

IP addresses: 172.16.1.225 - eth0 (Grid Network)
10.224.1.225 - eth1 (Admin Network)
47.47.0.2, 47.47.1.225 - eth2 (Client Network)

[Show additional IP addresses](#) ▼

Was geschieht, wenn die aktive Schnittstelle ausfällt?

Die Schnittstelle, die derzeit die VIP-Adressen hostet, ist die aktive Schnittstelle. Wenn die HA-Gruppe mehrere Schnittstellen umfasst und die aktive Schnittstelle ausfällt, verschieben sich die VIP-Adressen auf die erste verfügbare Backup-Schnittstelle in der Prioritätsreihenfolge. Wenn diese Schnittstelle ausfällt, wechseln die VIP-Adressen zur nächsten verfügbaren Backup-Schnittstelle usw.

Ein Failover kann aus einem der folgenden Gründe ausgelöst werden:

- Der Node, auf dem die Schnittstelle konfiguriert ist, schaltet sich aus.
- Der Node, auf dem die Schnittstelle konfiguriert ist, verliert mindestens 2 Minuten lang die Verbindung zu allen anderen Nodes.
- Die aktive Schnittstelle ausfällt.
- Der Lastverteiler-Dienst wird angehalten.
- Der High Availability Service stoppt.



Der Failover wird möglicherweise nicht durch Netzwerkausfälle außerhalb des Node ausgelöst, der die aktive Schnittstelle hostet. Ebenso wird Failover nicht von den Diensten für den Grid Manager oder den Tenant Manager ausgelöst.

Der Failover-Prozess dauert in der Regel nur wenige Sekunden und ist schnell genug, dass Client-Applikationen nur geringe Auswirkungen haben und sich auf normale Wiederholungsmuster verlassen können, um den Betrieb fortzusetzen.

Wenn ein Fehler behoben ist und eine Schnittstelle mit höherer Priorität wieder verfügbar wird, werden die VIP-Adressen automatisch auf die verfügbare Schnittstelle mit der höchsten Priorität verschoben.

Wie werden HA-Gruppen verwendet?

Es können HA-Gruppen (High Availability, Hochverfügbarkeit) verwendet werden, um hochverfügbare Verbindungen zu StorageGRID für Objektdaten und zur Verwendung durch den Administrator zur Verfügung zu stellen.

- Eine HA-Gruppe kann hochverfügbare administrative Verbindungen mit dem Grid Manager oder dem Mandanten Manager bereitstellen.
- Eine HA-Gruppe kann hochverfügbare Datenverbindungen für S3 und Swift Clients bieten.
- Eine HA-Gruppe, die nur eine Schnittstelle enthält, ermöglicht es Ihnen, viele VIP-Adressen bereitzustellen und explizit IPv6-Adressen festzulegen.

Eine HA-Gruppe kann nur Hochverfügbarkeit bieten, wenn alle Nodes in der Gruppe dieselben Services bereitstellen. Wenn Sie eine HA-Gruppe erstellen, fügen Sie Schnittstellen von den Typen von Nodes hinzu, die die erforderlichen Services bereitstellen.

- **Admin Nodes:** Schließen Sie den Load Balancer Service ein und ermöglichen Sie den Zugriff auf den Grid Manager oder den Tenant Manager.
- **Gateway Nodes:** Fügen Sie den Load Balancer Service ein.

Zweck der HA-Gruppe	Fügen Sie diesem Typ Nodes der HA-Gruppe hinzu
Zugriff auf Grid Manager	<ul style="list-style-type: none"> • Primärer Admin-Node (Primär) • Nicht primäre Admin-Nodes <p>Hinweis: der primäre Admin-Knoten muss die primäre Schnittstelle sein. Einige Wartungsvorgänge können nur vom primären Admin-Node ausgeführt werden.</p>
Zugriff nur auf Tenant Manager	<ul style="list-style-type: none"> • Primäre oder nicht primäre Admin-Nodes
S3- oder Swift-Client-Zugriff – Load Balancer Service	<ul style="list-style-type: none"> • Admin-Nodes • Gateway-Nodes
S3-Client-Zugriff für "S3 Select"	<ul style="list-style-type: none"> • Service-Appliances • VMware-basierte Software-Nodes <p>Hinweis: HA-Gruppen werden bei der Verwendung von S3 Select empfohlen, aber nicht erforderlich.</p>

Einschränkungen bei der Verwendung von HA-Gruppen mit Grid Manager oder Tenant Manager

Wenn ein Grid Manager oder der Tenant Manager-Dienst ausfällt, wird das Failover von HA-Gruppen nicht ausgelöst.

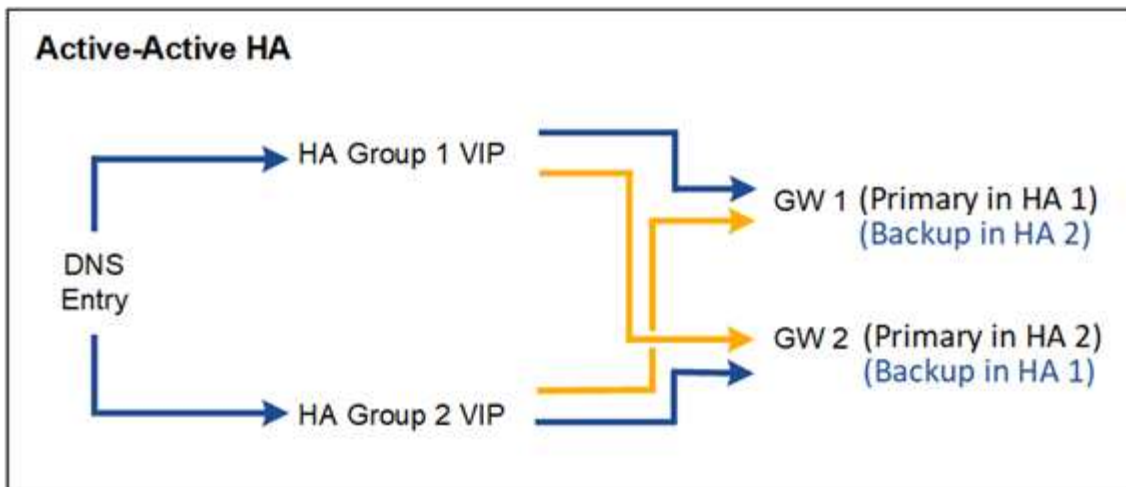
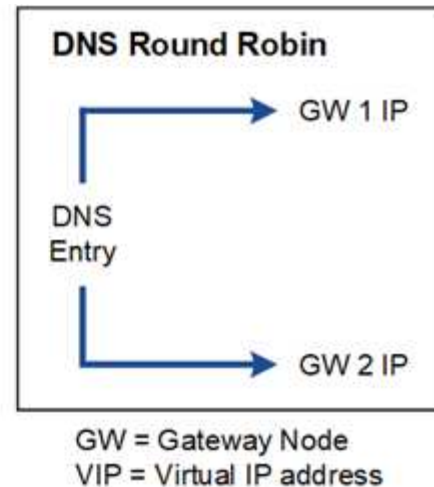
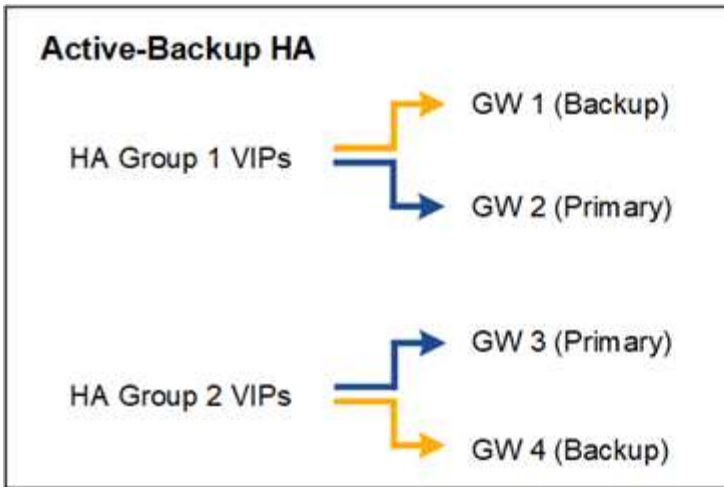
Wenn Sie sich bei einem Failover beim Grid Manager oder beim Tenant Manager angemeldet haben, werden Sie abgemeldet und müssen sich erneut anmelden, um Ihre Aufgabe fortzusetzen.

Einige Wartungsverfahren können nicht durchgeführt werden, wenn der primäre Admin-Node nicht verfügbar ist. Während des Failovers können Sie Ihr StorageGRID-System mit dem Grid-Manager überwachen.

Konfigurationsoptionen für HA-Gruppen

Die folgenden Diagramme bieten Beispiele für verschiedene Möglichkeiten zum Konfigurieren von HA-Gruppen. Jede Option hat vor- und Nachteile.

In den Diagrammen zeigt blau die primäre Schnittstelle in der HA-Gruppe an und gelb gibt die Backup-Schnittstelle in der HA-Gruppe an.



Die Tabelle enthält eine Zusammenfassung der Vorteile der einzelnen HA-Konfigurationen, die in der Abbildung dargestellt sind.

Konfiguration	Vorteile	Nachteile
Aktiv/Backup HA	<ul style="list-style-type: none"> Management über StorageGRID ohne externe Abhängigkeiten Schnelles Failover. 	<ul style="list-style-type: none"> In einer HA-Gruppe ist nur ein Node aktiv. Mindestens ein Node pro HA-Gruppe bleibt im Ruhezustand.
DNS Round Robin	<ul style="list-style-type: none"> Erhöhter Aggregatdurchsatz: Keine leerlaufenden Hosts 	<ul style="list-style-type: none"> Langsamer Failover, der vom Client-Verhalten abhängen kann. Konfiguration von Hardware außerhalb von StorageGRID erforderlich Benötigt eine vom Kunden implementierte Zustandsprüfung.

Konfiguration	Vorteile	Nachteile
Aktiv/aktiv-HA	<ul style="list-style-type: none"> • Der Datenverkehr wird über mehrere HA-Gruppen verteilt. • Hoher Aggregatdurchsatz, der mit der Anzahl der HA-Gruppen skaliert werden kann • Schnelles Failover. 	<ul style="list-style-type: none"> • Komplexer zu konfigurieren. • Konfiguration von Hardware außerhalb von StorageGRID erforderlich • Benötigt eine vom Kunden implementierte Zustandsprüfung.

Konfigurieren Sie Hochverfügbarkeitsgruppen

Sie können Hochverfügbarkeitsgruppen (High Availability groups, HA-Gruppen) konfigurieren, um hochverfügbaren Zugriff auf die Services in Admin-Nodes oder Gateway-Nodes bereitzustellen.

Bevor Sie beginnen

- Sie sind mit einem bei Grid Manager angemeldet "[Unterstützter Webbrowser](#)".
- Sie haben die "[Root-Zugriffsberechtigung](#)".
- Wenn Sie eine VLAN-Schnittstelle in einer HA-Gruppe verwenden möchten, haben Sie die VLAN-Schnittstelle erstellt. Siehe "[Konfigurieren Sie die VLAN-Schnittstellen](#)".
- Wenn Sie eine Zugriffsoberfläche für einen Node in einer HA-Gruppe verwenden möchten, haben Sie die Schnittstelle erstellt:
 - **Red hat Enterprise Linux (vor der Installation des Knotens):** "[Erstellen von Node-Konfigurationsdateien](#)"
 - **Ubuntu oder Debian (vor der Installation des Knotens):** "[Erstellen von Node-Konfigurationsdateien](#)"
 - **Linux (nach der Installation des Knotens):** "[Linux: Hinzufügen von Trunk- oder Zugriffsschnittstellen zu einem Node](#)"
 - **VMware (nach der Installation des Knotens):** "[VMware: Hinzufügen von Trunk- oder Zugriffsschnittstellen zu einem Node](#)"

Erstellen Sie eine Hochverfügbarkeitsgruppe

Wenn Sie eine Hochverfügbarkeitsgruppe erstellen, wählen Sie eine oder mehrere Schnittstellen aus und organisieren sie in Prioritätsreihenfolge. Anschließend weisen Sie der Gruppe eine oder mehrere VIP-Adressen zu.

Eine Schnittstelle muss lauten, damit ein Gateway-Node oder ein Admin-Node in einer HA-Gruppe enthalten sein kann. Eine HA-Gruppe kann nur eine Schnittstelle für jeden angegebenen Node verwenden. Jedoch können andere Schnittstellen für denselben Node in anderen HA-Gruppen verwendet werden.

Greifen Sie auf den Assistenten zu

Schritte

1. Wählen Sie **CONFIGURATION > Network > High Availability groups**.
2. Wählen Sie **Erstellen**.

Geben Sie Details für die HA-Gruppe ein

Schritte

1. Geben Sie einen eindeutigen Namen für die HA-Gruppe ein.
2. Geben Sie optional eine Beschreibung für die HA-Gruppe ein.
3. Wählen Sie **Weiter**.

Fügen Sie der HA-Gruppe Schnittstellen hinzu

Schritte

1. Wählen Sie eine oder mehrere Schnittstellen aus, die dieser HA-Gruppe hinzugefügt werden sollen.

Verwenden Sie die Spaltenüberschriften, um die Zeilen zu sortieren, oder geben Sie einen Suchbegriff ein, um Schnittstellen schneller zu finden.

Add interfaces to the HA group

Select one or more interfaces for this HA group. You can select only one interface for each node.

Search... Total interface count: 4

<input type="checkbox"/>	Node	Interface	Site	IPv4 subnet	Node type
<input type="checkbox"/>	DC1-ADM1-104-96	eth0	DC1	10.96.104.0/22	Primary Admin Node
<input type="checkbox"/>	DC1-ADM1-104-96	eth2	DC1	—	Primary Admin Node
<input type="checkbox"/>	DC2-ADM1-104-103	eth0	DC2	10.96.104.0/22	Admin Node
<input type="checkbox"/>	DC2-ADM1-104-103	eth2	DC2	—	Admin Node

0 interfaces selected



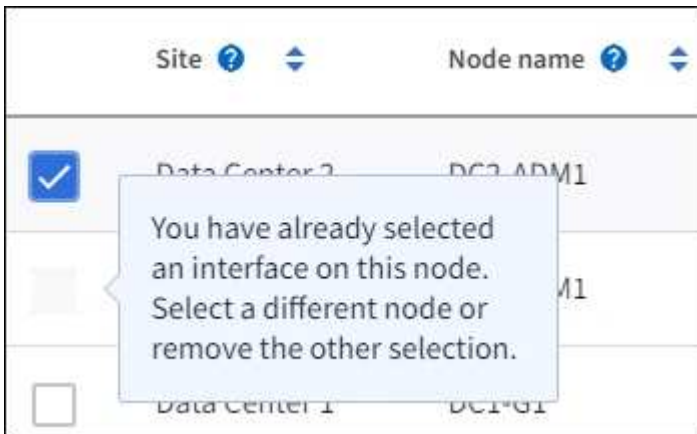
Warten Sie nach dem Erstellen einer VLAN-Schnittstelle bis zu 5 Minuten, bis die neue Schnittstelle in der Tabelle angezeigt wird.

Richtlinien für die Auswahl von Schnittstellen

- Sie müssen mindestens eine Schnittstelle auswählen.
- Sie können nur eine Schnittstelle für einen Node auswählen.
- Wenn die HA-Gruppe den HA-Schutz von Admin Node-Services bietet, zu denen der Grid Manager und der MandantenManager gehören, wählen Sie nur Schnittstellen zu Admin-Nodes aus.
- Wenn die HA-Gruppe einen HA-Schutz für den Client-Datenverkehr von S3 oder Swift bietet, wählen Sie Schnittstellen an Admin-Nodes, Gateway Nodes oder beiden.
- Wenn Sie Schnittstellen für verschiedene Node-Typen auswählen, wird ein Informationshinweis angezeigt. Sie werden daran erinnert, dass bei einem Failover Dienste, die vom zuvor aktiven Knoten bereitgestellt werden, möglicherweise auf dem neu aktiven Knoten nicht verfügbar sind. Ein Backup-Gateway-Node kann beispielsweise keinen HA-Schutz für Admin-Node-Services bereitstellen. Ebenso

kann ein Backup-Admin-Node nicht alle Wartungsverfahren durchführen, die der primäre Admin-Node bereitstellen kann.

- Wenn Sie keine Schnittstelle auswählen können, ist das Kontrollkästchen deaktiviert. Der QuickInfo enthält weitere Informationen.



- Eine Schnittstelle kann nicht ausgewählt werden, wenn ihr Subnetzwert oder Gateway mit einer anderen ausgewählten Schnittstelle in Konflikt steht.
- Sie können keine konfigurierte Schnittstelle auswählen, wenn diese keine statische IP-Adresse hat.

2. Wählen Sie **Weiter**.

Legen Sie die **Prioritätsreihenfolge** fest

Wenn die HA-Gruppe mehr als eine Schnittstelle umfasst, können Sie feststellen, welche primäre Schnittstelle und welche Backup-Schnittstellen (Failover) sind. Wenn die primäre Schnittstelle fehlschlägt, werden die VIP-Adressen zur Schnittstelle mit der höchsten Priorität verschoben, die verfügbar ist. Wenn diese Schnittstelle ausfällt, werden die VIP-Adressen zur nächsten verfügbaren Schnittstelle mit der höchsten Priorität usw. verschoben.

Schritte

1. Ziehen Sie Zeilen in die Spalte **Priority order**, um die primäre Schnittstelle und alle Backup-Schnittstellen zu bestimmen.

Die erste Schnittstelle in der Liste ist die primäre Schnittstelle. Die primäre Schnittstelle ist die aktive Schnittstelle, sofern kein Fehler auftritt.

Determine the priority order

Determine the primary interface and the backup (failover) interfaces for this HA group. Drag and drop rows or select the arrows.

Priority order ?	Node	Interface ?	Node type ?
1 (Primary interface)	↑ DC1-ADM1-104-96 ↓	eth2	Primary Admin Node
2	↑ DC2-ADM1-104-103 ↓	eth2	Admin Node



Wenn die HA-Gruppe Zugriff auf den Grid Manager bietet, müssen Sie eine Schnittstelle am primären Admin-Node als primäre Schnittstelle auswählen. Einige Wartungsvorgänge können nur vom primären Admin-Node ausgeführt werden.

2. Wählen Sie **Weiter**.

Geben Sie die IP-Adressen ein

Schritte

1. Geben Sie im Feld **Subnetz CIDR** das VIP-Subnetz in CIDR-Notation an - eine IPv4-Adresse gefolgt von einem Schrägstrich und der Subnetz-Länge (0-32).

Die Netzwerkadresse darf keine Host-Bits festgelegt haben. Beispiel: 192.16.0.0/22.



Wenn Sie ein 32-Bit-Präfix verwenden, dient die VIP-Netzwerkadresse auch als Gateway-Adresse und VIP-Adresse.

Enter details for the HA group

Subnet CIDR

Specify the subnet in CIDR notation. The optional gateway IP and all VIPs must be in this subnet.

IPv4 address followed by a slash and the subnet length (0-32)

Gateway IP address (optional)

Optionally specify the IP address of the gateway, which must be in the subnet. If the subnet address length is 32, the gateway IP address is automatically set to the subnet IP.

Virtual IP address

Specify at least 1 and no more than 10 virtual IPs for the HA group. All virtual IPs must be in the same subnet. If the subnet length is 32, only one VIP is allowed, which is automatically set to the subnet/gateway IP.

[Add another IP address](#)

2. Wenn auf diese VIP-Adressen von S3-, Swift-, Administrations- oder Mandantenclients aus einem anderen Subnetz zugegriffen wird, geben Sie die **Gateway IP-Adresse** ein. Die Gateway-Adresse muss sich im VIP-Subnetz befinden.

Client- und Admin-Benutzer verwenden dieses Gateway, um auf die virtuellen IP-Adressen zuzugreifen.

3. Geben Sie mindestens eine und nicht mehr als zehn VIP-Adressen für die aktive Schnittstelle in der HA-Gruppe ein. Alle VIP-Adressen müssen sich innerhalb des VIP-Subnetzes befinden, und alle müssen gleichzeitig auf der aktiven Schnittstelle aktiv sein.

Sie müssen mindestens eine IPv4-Adresse angeben. Optional können Sie weitere IPv4- und IPv6-Adressen angeben.

4. Wählen Sie **HA-Gruppe erstellen** und wählen Sie **Fertig**.

Die HA-Gruppe wird erstellt. Sie können jetzt die konfigurierten virtuellen IP-Adressen verwenden.

Nächste Schritte

Wenn Sie diese HA-Gruppe zum Lastausgleich verwenden möchten, erstellen Sie einen Endpunkt zum Load Balancer, um den Port und das Netzwerkprotokoll zu ermitteln und die erforderlichen Zertifikate anzuschließen. Siehe "[Konfigurieren von Load Balancer-Endpunkten](#)".

Bearbeiten Sie eine Hochverfügbarkeitsgruppe

Sie können eine HA-Gruppe (High Availability, Hochverfügbarkeit) bearbeiten, um ihren Namen und ihre Beschreibung zu ändern, Schnittstellen hinzuzufügen oder zu entfernen, die Prioritätsreihenfolge zu ändern oder virtuelle IP-Adressen hinzuzufügen oder zu aktualisieren.

Beispielsweise müssen Sie möglicherweise eine HA-Gruppe bearbeiten, wenn Sie den Node, der einer ausgewählten Schnittstelle zugeordnet ist, entfernen möchten, wenn Sie ihn an einem Standort ausmustern oder einem Node entfernen möchten.

Schritte

1. Wählen Sie **CONFIGURATION > Network > High Availability groups**.

Auf der Seite „Hochverfügbarkeitsgruppen“ werden alle vorhandenen HA-Gruppen angezeigt.

2. Aktivieren Sie das Kontrollkästchen für die HA-Gruppe, die Sie bearbeiten möchten.

3. Führen Sie einen der folgenden Schritte aus, je nachdem, was Sie aktualisieren möchten:

- Wählen Sie **Aktionen > virtuelle IP-Adresse bearbeiten**, um VIP-Adressen hinzuzufügen oder zu entfernen.
- Wählen Sie **Aktionen > HA-Gruppe bearbeiten** aus, um den Namen oder die Beschreibung der Gruppe zu aktualisieren, Schnittstellen hinzuzufügen oder zu entfernen, die Prioritätsreihenfolge zu ändern oder VIP-Adressen hinzuzufügen oder zu entfernen.

4. Wenn Sie **virtuelle IP-Adresse bearbeiten** ausgewählt haben:

- a. Aktualisieren Sie die virtuellen IP-Adressen für die HA-Gruppe.
- b. Wählen Sie **Speichern**.
- c. Wählen Sie **Fertig**.

5. Wenn Sie **HA-Gruppe bearbeiten** ausgewählt haben:

- a. Optional können Sie den Namen oder die Beschreibung der Gruppe aktualisieren.
- b. Aktivieren oder deaktivieren Sie optional die Kontrollkästchen, um Schnittstellen hinzuzufügen oder zu entfernen.



Wenn die HA-Gruppe Zugriff auf den Grid Manager bietet, müssen Sie eine Schnittstelle am primären Admin-Node als primäre Schnittstelle auswählen. Einige Wartungsvorgänge können nur vom primären Admin-Node ausgeführt werden

- c. Optional können Sie Zeilen ziehen, um die Prioritätsreihenfolge der primären Schnittstelle und aller Backup-Schnittstellen für diese HA-Gruppe zu ändern.
- d. Optional können Sie die virtuellen IP-Adressen aktualisieren.

e. Wählen Sie **Speichern** und dann **Fertig stellen**.

Entfernen Sie eine Hochverfügbarkeitsgruppe

Sie können eine oder mehrere HA-Gruppen (High Availability, Hochverfügbarkeit) gleichzeitig entfernen.



Sie können eine HA-Gruppe nicht entfernen, wenn sie an einen Load Balancer-Endpunkt gebunden ist. Zum Löschen einer HA-Gruppe müssen Sie sie von allen Endpunkten der Load Balancer entfernen, die sie verwenden.

Um Client-Unterbrechungen zu vermeiden, aktualisieren Sie die betroffenen S3- oder Swift-Client-Applikationen, bevor Sie eine HA-Gruppe entfernen. Aktualisieren Sie jeden Client, um eine Verbindung über eine andere IP-Adresse herzustellen, z. B. die virtuelle IP-Adresse einer anderen HA-Gruppe oder die IP-Adresse, die während der Installation für eine Schnittstelle konfiguriert wurde.

Schritte

1. Wählen Sie **CONFIGURATION > Network > High Availability groups**.
2. Überprüfen Sie die Spalte **Load Balancer Endpunkte** für jede HA-Gruppe, die Sie entfernen möchten. Wenn Load Balancer-Endpunkte aufgeführt sind:
 - a. Gehen Sie zu **CONFIGURATION > Network > Load Balancer Endpunkte**.
 - b. Aktivieren Sie das Kontrollkästchen für den Endpunkt.
 - c. Wählen Sie **Aktionen > Endpunktbindungsmodus bearbeiten**.
 - d. Aktualisieren Sie den Bindungsmodus, um die HA-Gruppe zu entfernen.
 - e. Wählen Sie **Änderungen speichern**.
3. Wenn keine Load Balancer-Endpunkte aufgeführt sind, aktivieren Sie das Kontrollkästchen für jede HA-Gruppe, die Sie entfernen möchten.
4. Wählen Sie **actions > Remove HA Group**.
5. Überprüfen Sie die Nachricht und wählen Sie **HA-Gruppe löschen**, um Ihre Auswahl zu bestätigen.

Alle von Ihnen ausgewählten HA-Gruppen werden entfernt. Ein grünes Banner wird auf der Seite „Hochverfügbarkeitsgruppen“ angezeigt.

Copyright-Informationen

Copyright © 2024 NetApp. Alle Rechte vorbehalten. Gedruckt in den USA. Dieses urheberrechtlich geschützte Dokument darf ohne die vorherige schriftliche Genehmigung des Urheberrechtinhabers in keiner Form und durch keine Mittel – weder grafische noch elektronische oder mechanische, einschließlich Fotokopieren, Aufnehmen oder Speichern in einem elektronischen Abrufsystem – auch nicht in Teilen, vervielfältigt werden.

Software, die von urheberrechtlich geschütztem NetApp Material abgeleitet wird, unterliegt der folgenden Lizenz und dem folgenden Haftungsausschluss:

DIE VORLIEGENDE SOFTWARE WIRD IN DER VORLIEGENDEN FORM VON NETAPP ZUR VERFÜGUNG GESTELLT, D. H. OHNE JEGLICHE EXPLIZITE ODER IMPLIZITE GEWÄHRLEISTUNG, EINSCHLIESSLICH, JEDOCH NICHT BESCHRÄNKT AUF DIE STILLSCHWEIGENDE GEWÄHRLEISTUNG DER MARKTGÄNGIGKEIT UND EIGNUNG FÜR EINEN BESTIMMTEN ZWECK, DIE HIERMIT AUSGESCHLOSSEN WERDEN. NETAPP ÜBERNIMMT KEINERLEI HAFTUNG FÜR DIREKTE, INDIREKTE, ZUFÄLLIGE, BESONDERE, BEISPIELHAFT SCHÄDEN ODER FOLGESCHÄDEN (EINSCHLIESSLICH, JEDOCH NICHT BESCHRÄNKT AUF DIE BESCHAFFUNG VON ERSATZWAREN ODER -DIENSTLEISTUNGEN, NUTZUNGS-, DATEN- ODER GEWINNVERLUSTE ODER UNTERBRECHUNG DES GESCHÄFTSBETRIEBS), UNABHÄNGIG DAVON, WIE SIE VERURSACHT WURDEN UND AUF WELCHER HAFTUNGSTHEORIE SIE BERUHEN, OB AUS VERTRAGLICH FESTGELEGTER HAFTUNG, VERSCHULDENSUNABHÄNGIGER HAFTUNG ODER DELIKTSHAFTUNG (EINSCHLIESSLICH FAHRLÄSSIGKEIT ODER AUF ANDEREM WEGE), DIE IN IRGEND EINER WEISE AUS DER NUTZUNG DIESER SOFTWARE RESULTIEREN, SELBST WENN AUF DIE MÖGLICHKEIT DERARTIGER SCHÄDEN HINGEWIESEN WURDE.

NetApp behält sich das Recht vor, die hierin beschriebenen Produkte jederzeit und ohne Vorankündigung zu ändern. NetApp übernimmt keine Verantwortung oder Haftung, die sich aus der Verwendung der hier beschriebenen Produkte ergibt, es sei denn, NetApp hat dem ausdrücklich in schriftlicher Form zugestimmt. Die Verwendung oder der Erwerb dieses Produkts stellt keine Lizenzierung im Rahmen eines Patentrechts, Markenrechts oder eines anderen Rechts an geistigem Eigentum von NetApp dar.

Das in diesem Dokument beschriebene Produkt kann durch ein oder mehrere US-amerikanische Patente, ausländische Patente oder anhängige Patentanmeldungen geschützt sein.

ERLÄUTERUNG ZU „RESTRICTED RIGHTS“: Nutzung, Vervielfältigung oder Offenlegung durch die US-Regierung unterliegt den Einschränkungen gemäß Unterabschnitt (b)(3) der Klausel „Rights in Technical Data – Noncommercial Items“ in DFARS 252.227-7013 (Februar 2014) und FAR 52.227-19 (Dezember 2007).

Die hierin enthaltenen Daten beziehen sich auf ein kommerzielles Produkt und/oder einen kommerziellen Service (wie in FAR 2.101 definiert) und sind Eigentum von NetApp, Inc. Alle technischen Daten und die Computersoftware von NetApp, die unter diesem Vertrag bereitgestellt werden, sind gewerblicher Natur und wurden ausschließlich unter Verwendung privater Mittel entwickelt. Die US-Regierung besitzt eine nicht ausschließliche, nicht übertragbare, nicht unterlizenzierbare, weltweite, limitierte unwiderrufliche Lizenz zur Nutzung der Daten nur in Verbindung mit und zur Unterstützung des Vertrags der US-Regierung, unter dem die Daten bereitgestellt wurden. Sofern in den vorliegenden Bedingungen nicht anders angegeben, dürfen die Daten ohne vorherige schriftliche Genehmigung von NetApp, Inc. nicht verwendet, offengelegt, vervielfältigt, geändert, aufgeführt oder angezeigt werden. Die Lizenzrechte der US-Regierung für das US-Verteidigungsministerium sind auf die in DFARS-Klausel 252.227-7015(b) (Februar 2014) genannten Rechte beschränkt.

Markeninformationen

NETAPP, das NETAPP Logo und die unter <http://www.netapp.com/TM> aufgeführten Marken sind Marken von NetApp, Inc. Andere Firmen und Produktnamen können Marken der jeweiligen Eigentümer sein.