



# Hardware-Verfahren

## StorageGRID Appliances

NetApp  
April 11, 2024

# Inhalt

- Hardware-Verfahren ..... 1
  - E2800 Series Storage-Controller in der SG5700 austauschen ..... 1
  - E5700SG Compute-Controller austauschen ..... 12
  - Tauschen Sie andere Hardwarekomponenten des SG5700 aus ..... 14

# Hardware-Verfahren

## E2800 Series Storage-Controller in der SG5700 austauschen

Möglicherweise müssen Sie den E2800 Serie-Controller ersetzen, wenn er nicht optimal funktioniert oder ausgefallen ist.

### Bevor Sie beginnen

- Sie verfügen über einen Ersatzcontroller mit derselben Teilenummer wie der zu ersetzenden Controller.



Verlassen Sie sich beim Austausch eines Controllers in der StorageGRID Appliance nicht auf die Anweisungen zur E-Serie, da die Vorgehensweisen nicht identisch sind.

- Sie verfügen über Etiketten, um jedes Kabel, das mit dem Controller verbunden ist, zu identifizieren.
- Wenn alle Laufwerke gesichert sind, haben Sie die Schritte im überprüft "[Controller-Austauschverfahren bei der simplex E2800 Serie](#)", Die das Herunterladen und Installieren der E-Serie SANtricity System Manager von der NetApp Support-Website und dann mit dem Enterprise Management Fenster (EMW), um die gesicherten Laufwerke nach dem Austausch des Controllers entsperren.



Sie können das Gerät erst dann verwenden, wenn Sie die Laufwerke mit dem gespeicherten Schlüssel entsperren.

- Sie müssen über spezifische Zugriffsberechtigungen verfügen.
- Sie müssen mit einem beim Grid Manager angemeldet sein "[Unterstützter Webbrowser](#)".

### Über diese Aufgabe

Sie können auf zwei Arten feststellen, ob ein ausgefallener Controller-Behälter besteht:

- Der Recovery Guru im SANtricity System Manager führt Sie dazu, den Controller zu ersetzen.
- Die gelbe Warn-LED am Controller leuchtet und gibt an, dass der Controller einen Fehler aufweist.

Auf den Appliance-Speicherknoten kann nicht zugegriffen werden, wenn Sie den Controller austauschen. Wenn der Controller der E2800 Serie ausreichend funktioniert, können Sie dies gerne tun "[Platzieren Sie den E5700SG Controller in den Wartungsmodus](#)".

Wenn Sie einen Controller austauschen, müssen Sie den Akku aus dem ursprünglichen Controller entfernen und in den Ersatzcontroller einsetzen. In einigen Fällen müssen Sie möglicherweise auch die Host-Schnittstellenkarte vom ursprünglichen Controller entfernen und im Ersatzcontroller installieren.

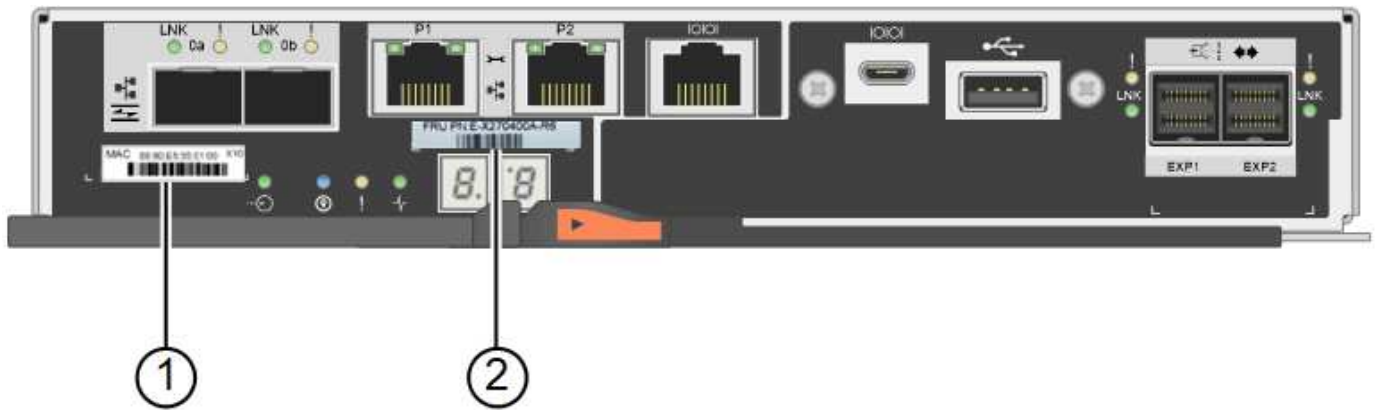


Die Storage Controller in den meisten Appliance-Modellen umfassen keine Host Interface Cards (HIC).

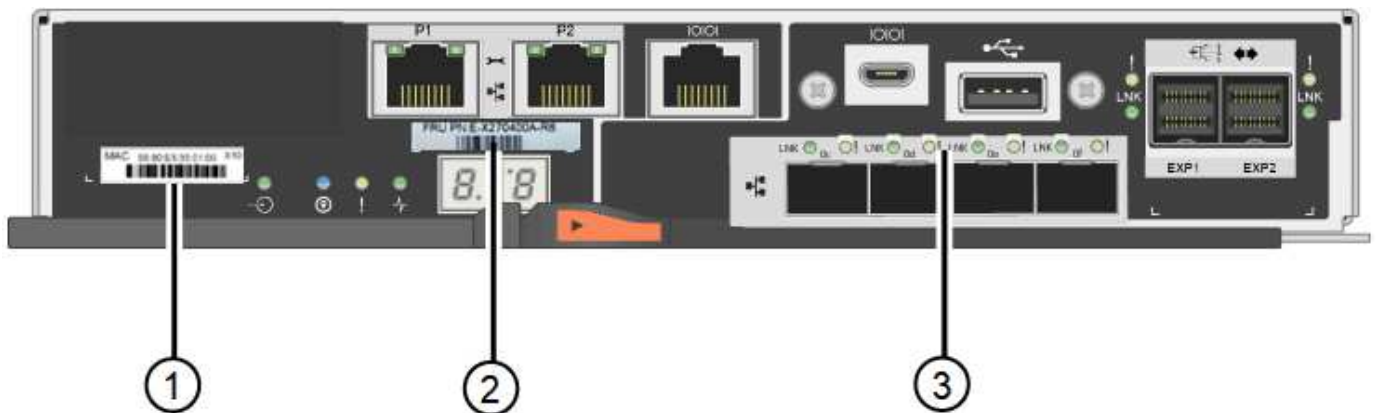
### Schritt 1: Bereiten Sie vor, den Controller zu entfernen

Diese Abbildungen zeigen den E2800A-Controller und den E2800B-Controller. Das Verfahren zum Austausch der E2800 Controller der Serie und des EF570 Controllers ist identisch.

E2800A Storage-Controller:



E2800B Storage-Controller:



Etikett	Komponente	Beschreibung
1	MAC-Adresse	Die MAC-Adresse für Management-Port 1 („P1 auf E2800A und 0a auf E2800B“). Wenn Sie die IP-Adresse des Original-Controllers über DHCP erhalten haben, benötigen Sie diese Adresse, um eine Verbindung zum neuen Controller herzustellen.
2	FRU-Teilenummer	Die FRU-Teilenummer. Diese Nummer muss der Teilenummer des derzeit installierten Controllers entsprechen.
3	4-Port-HIC	Die Host Interface Card (HIC) mit 4 Ports. Diese Karte muss auf den neuen Controller verschoben werden, wenn Sie den Austausch durchführen.  <b>Hinweis:</b> Der E2800A Controller besitzt keine HIC.

Befolgen Sie die Anweisungen beim Austausch des E2800 Controllers, um das Entfernen des Controllers vorzubereiten.

Sie verwenden SANtricity System Manager, um die folgenden Schritte auszuführen.

### Schritte

1. Notieren Sie sich, welche Version der SANtricity OS Software derzeit auf dem Controller installiert ist.

2. Notieren Sie sich, welche NVSRAM-Version derzeit installiert ist.
3. Wenn die Laufwerksicherheit aktiviert ist, stellen Sie sicher, dass ein gespeicherter Schlüssel existiert und dass Sie den Passphrase kennen, der für die Installation erforderlich ist.



**Möglicher Verlust des Datenzugriffs** — Wenn alle Laufwerke in der Appliance sicherheitsaktiviert sind, kann der neue Controller erst dann auf die Appliance zugreifen, wenn Sie die gesicherten Laufwerke über das Enterprise Management Fenster in SANtricity System Manager entsperren.

4. Sichern Sie die Konfigurationsdatenbank.

Wenn beim Entfernen eines Controllers ein Problem auftritt, können Sie die gespeicherte Datei verwenden, um Ihre Konfiguration wiederherzustellen.

5. Sammeln von Support-Daten für die Appliance



Durch das Erfassen von Support-Daten vor und nach dem Ersetzen einer Komponente wird sichergestellt, dass Sie einen vollständigen Satz von Protokollen an den technischen Support senden können, wenn der Austausch das Problem nicht behebt.

## Schritt 2: Den Controller offline schalten

Versetzen Sie den Controller in den Offline-Modus und vergewissern Sie sich, dass alle Vorgänge abgeschlossen sind.

### Schritte

1. Wenn die StorageGRID Appliance in einem StorageGRID System ausgeführt wird, "[Platzieren Sie den E5700SG Controller in den Wartungsmodus](#)".
2. Wenn der E2800 Controller ausreichend funktioniert, um ein kontrolliertes Herunterfahren zu ermöglichen, bestätigen Sie, dass alle Operationen abgeschlossen wurden.
  - a. Wählen Sie auf der Startseite des SANtricity System Managers die Option **Vorgänge in Bearbeitung anzeigen**.
  - b. Vergewissern Sie sich, dass alle Vorgänge abgeschlossen sind.
3. Schaltet das Controller-Shelf aus.

## Schritt 3: Entfernen Sie die Steuerung

Entfernen Sie den fehlerhaften Controller aus dem Gerät.

### Schritte

1. Setzen Sie ein ESD-Armband an oder ergreifen Sie andere antistatische Vorsichtsmaßnahmen.
2. Beschriften Sie die Kabel, und trennen Sie dann die Kabel und SFPs.



Um Leistungseinbußen zu vermeiden, sollten Sie die Kabel nicht verdrehen, falten, zusammendrücken oder treten.

3. Lösen Sie die Steuerung vom Gerät, indem Sie die Verriegelung am Nockengriff so lange drücken, bis sie sich löst, und öffnen Sie dann den Nockengriff nach rechts.

4. Schieben Sie den Regler mit zwei Händen und dem Nockengriff aus dem Gerät.



Verwenden Sie immer zwei Hände, um das Gewicht der Steuerung zu unterstützen.

5. Stellen Sie den Controller auf eine flache, statische Oberfläche, wobei die abnehmbare Abdeckung nach oben zeigt.

6. Entfernen Sie die Abdeckung, indem Sie die Taste nach unten drücken und die Abdeckung abnehmen.

## Schritt 4: Batterie auf den neuen Controller bringen

Entfernen Sie den Akku aus dem fehlerhaften Controller, und setzen Sie ihn in den Ersatz-Controller ein.

### Schritte

1. Vergewissern Sie sich, dass die grüne LED im Controller (zwischen Akku und DIMMs) aus ist.

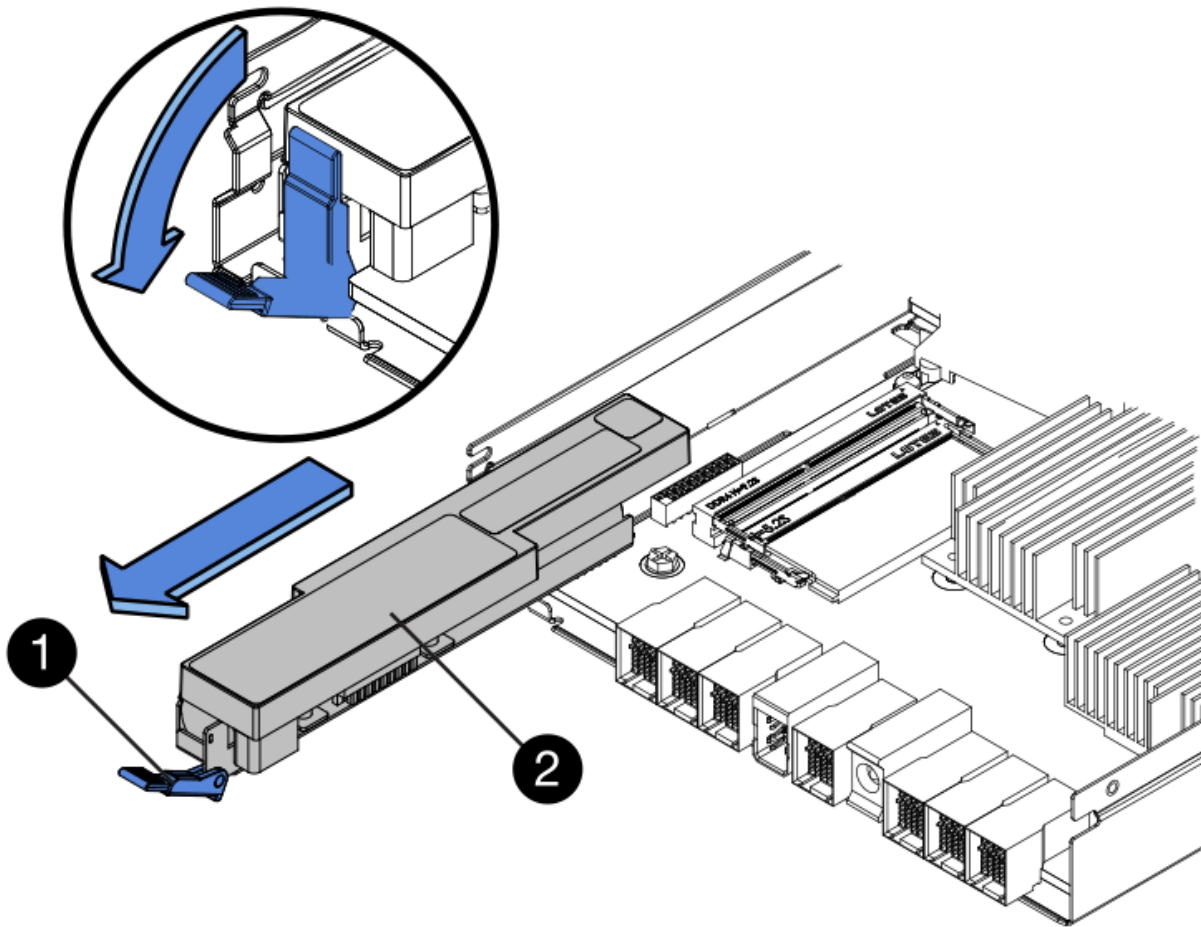
Wenn diese grüne LED leuchtet, wird der Controller weiterhin mit Strom versorgt. Sie müssen warten, bis diese LED erlischt, bevor Sie Komponenten entfernen.



Element	Beschreibung
1	Interne LED für aktiven Cache
2	Batterie

2. Suchen Sie den blauen Freigabehebel für die Batterie.

3. Entriegeln Sie den Akku, indem Sie den Entriegelungshebel nach unten und aus dem Controller entfernen.



Element	Beschreibung
1	Akkufreigaberiegel
2	Batterie

4. Heben Sie den Akku an, und schieben Sie ihn aus dem Controller.
5. Entfernen Sie die Abdeckung vom Ersatzcontroller.
6. Richten Sie den Ersatz-Controller so aus, dass der Steckplatz für die Batterie zu Ihnen zeigt.
7. Setzen Sie den Akku in einem leichten Abwärtswinkel in den Controller ein.

Sie müssen den Metallflansch an der Vorderseite der Batterie in den Schlitz an der Unterseite des Controllers einsetzen und die Oberseite der Batterie unter den kleinen Ausrichtstift auf der linken Seite des Controllers schieben.

8. Schieben Sie die Akkuverriegelung nach oben, um die Batterie zu sichern.

Wenn die Verriegelung einrastet, Haken unten an der Verriegelung in einen Metallschlitz am Gehäuse.

9. Drehen Sie den Controller um, um zu bestätigen, dass der Akku korrekt installiert ist.



**Mögliche Hardware-Schäden** — der Metallflansch an der Vorderseite der Batterie muss vollständig in den Schlitz am Controller eingesetzt werden (wie in der ersten Abbildung dargestellt). Wenn die Batterie nicht richtig eingesetzt ist (wie in der zweiten Abbildung dargestellt), kann der Metallflansch die Controllerplatine kontaktieren, was zu Schäden führt.

- **Korrekt** — der Metallflansch der Batterie ist vollständig in den Schlitz am Controller eingesetzt:



- **Falsch** — der Metallflansch der Batterie ist nicht in den Steckplatz an der Steuerung eingefügt:



10. Bringen Sie die Controllerabdeckung wieder an.

### **Schritt 5: Verschieben Sie HIC auf neuen Controller, falls erforderlich**

Wenn der ausgefallene Controller eine Host Interface Card (HIC) enthält, verschieben Sie die HIC vom ausgefallenen Controller auf den Ersatz-Controller.

Eine separate HIC wird nur für den E2800B-Controller verwendet. Die HIC wird auf der Haupt-Controller-Platine montiert und enthält zwei SPF-Anschlüsse.



Die Abbildungen in diesem Verfahren zeigen eine HIC mit 2 Ports. Die HIC in Ihrem Controller hat möglicherweise eine andere Anzahl von Ports.



## E2800A

Ein E2800A-Controller verfügt nicht über eine HIC.

Die Abdeckung des E2800A-Controllers wieder anbringen und mit fortfahren [Schritt 6: Controller austauschen](#)

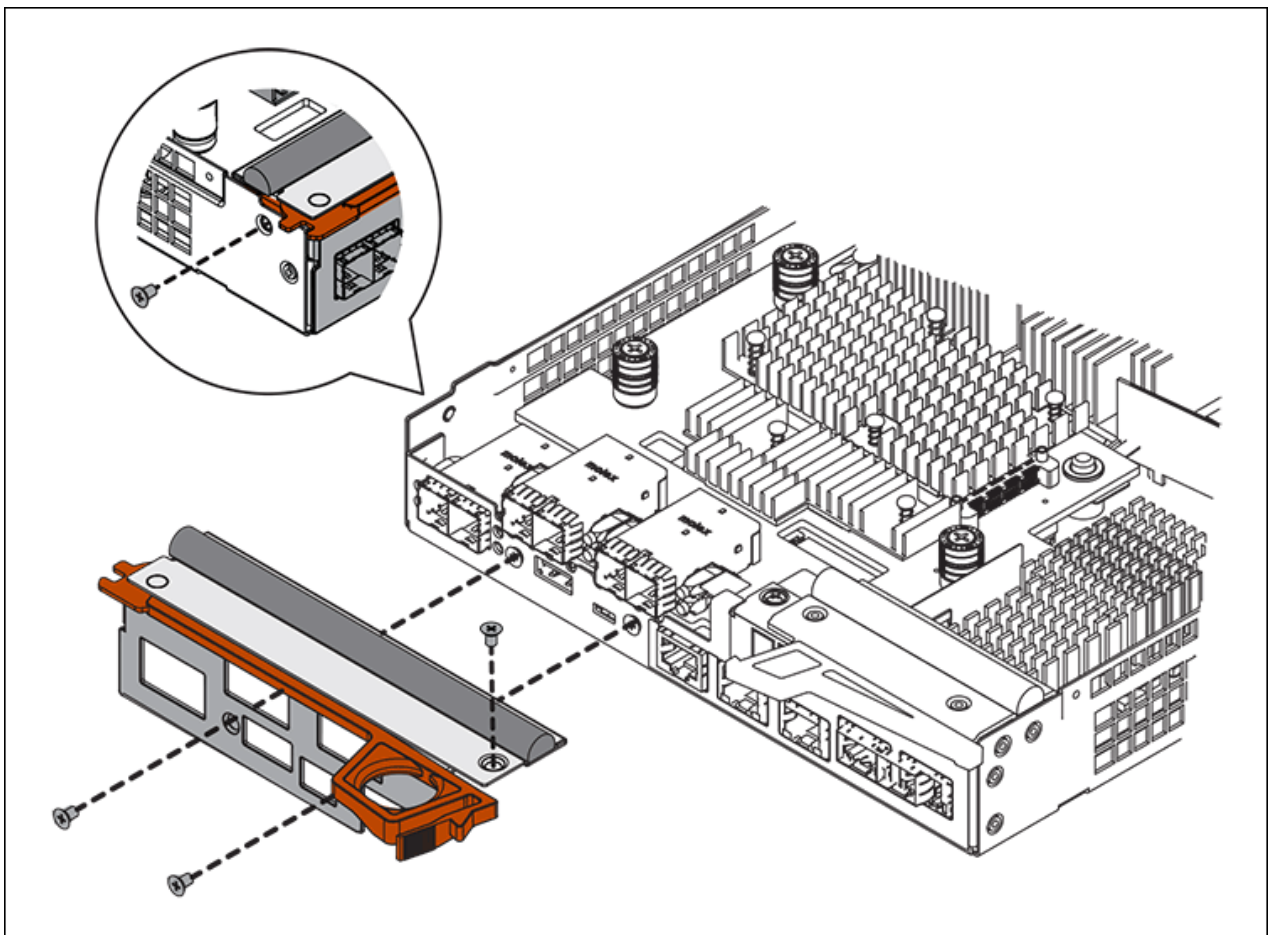
## E2800B

Setzen Sie die HIC vom ausgefallenen E2800B-Controller auf den Ersatz-Controller.

### Schritte

1. Entfernen Sie alle SFPs von der HIC.
2. Entfernen Sie mit einem #1 Kreuzschlitzschraubendreher die Schrauben, mit denen die HIC-Frontplatte am Controller befestigt ist.

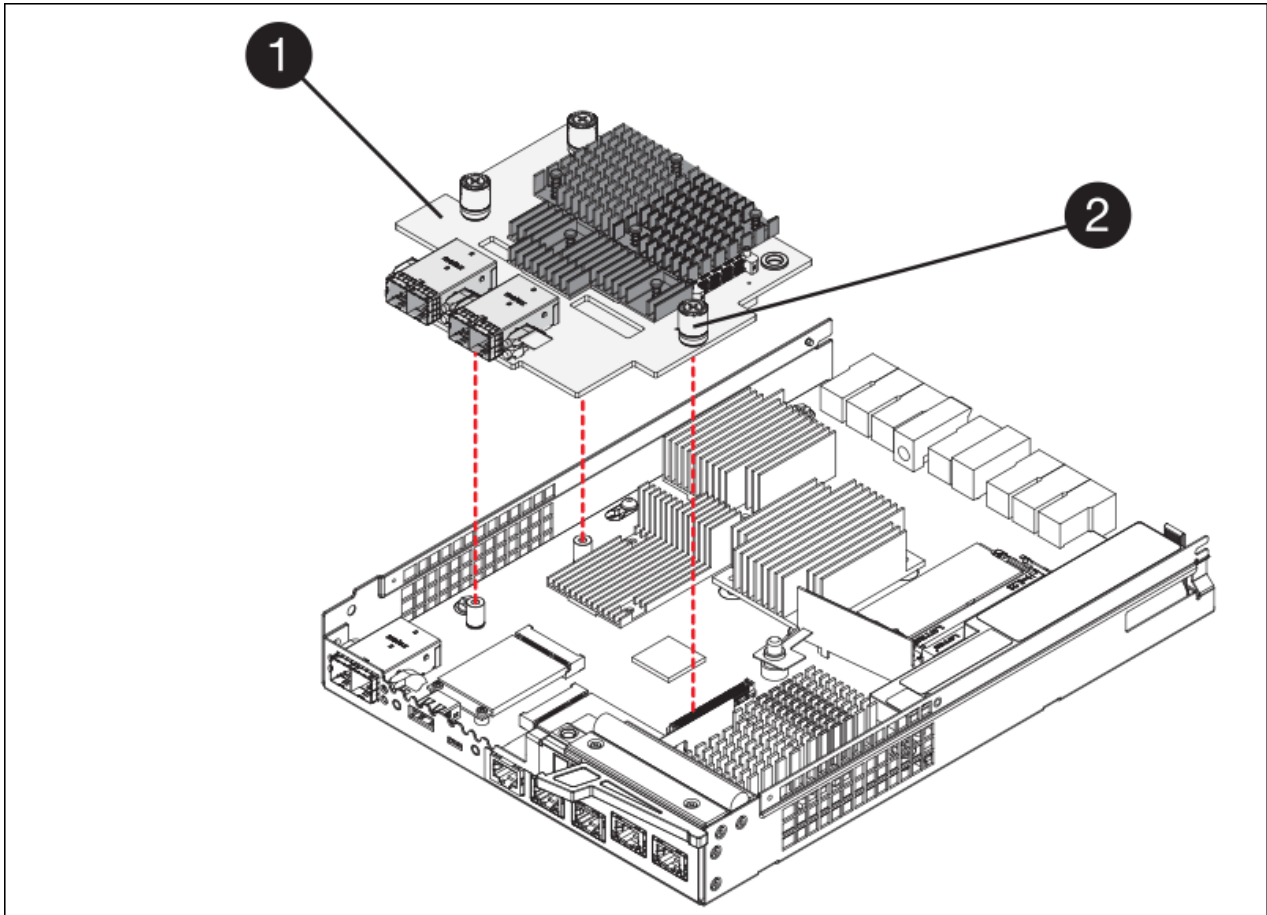
Es gibt vier Schrauben: Eine auf der Oberseite, eine auf der Seite und zwei auf der Vorderseite.



3. Entfernen Sie die HIC-Frontplatte.
4. Lösen Sie mit den Fingern oder einem Kreuzschlitzschraubendreher die drei Rändelschrauben, mit denen die HIC an der Controllerkarte befestigt ist.
5. Lösen Sie die HIC vorsichtig von der Controllerkarte, indem Sie die Karte nach oben heben und wieder zurückschieben.



Achten Sie darauf, dass die Komponenten auf der Unterseite der HIC oder auf der Oberseite der Controller-Karte nicht verkratzen oder stoßen.



Etikett	Beschreibung
1	Host-Schnittstellenkarte
2	Rändelschrauben

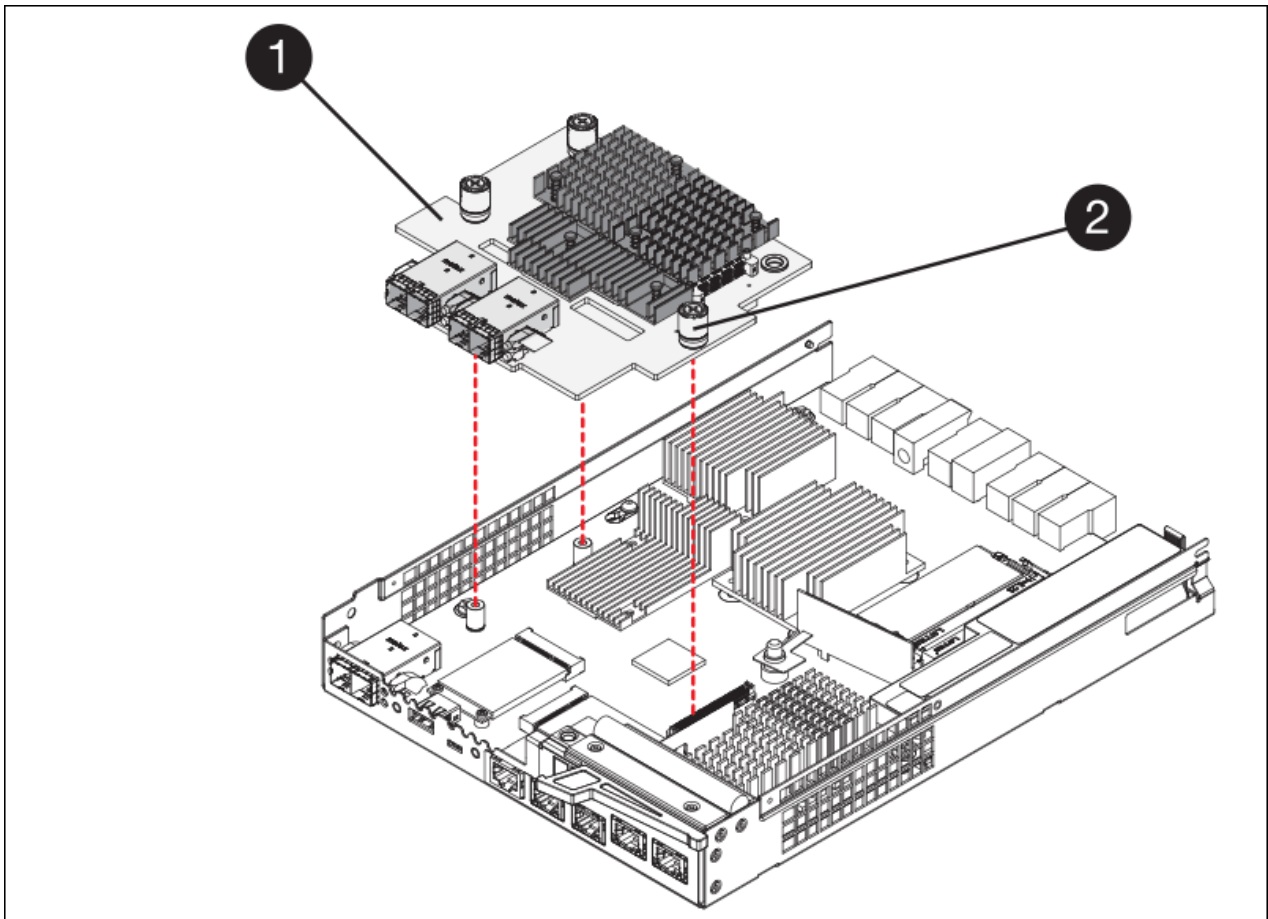
- Platzieren Sie die HIC auf einer statischen Oberfläche.
- Entfernen Sie mit einem #1 Kreuzschlitzschraubendreher die vier Schrauben, mit denen die leere Frontplatte an der Ersatzsteuerung befestigt ist, und entfernen Sie die Frontplatte.
- Richten Sie die drei Rändelschrauben der HIC an den entsprechenden Löchern am Ersatz-Controller aus, und richten Sie den Anschluss an der Unterseite der HIC an dem HIC-Schnittstellenanschluss auf der Controllerkarte aus.

Achten Sie darauf, dass die Komponenten auf der Unterseite der HIC oder auf der Oberseite der Controller-Karte nicht verkratzen oder stoßen.

- Senken Sie die HIC vorsichtig ab, und setzen Sie den HIC-Anschluss ein, indem Sie vorsichtig auf die HIC drücken.



**Mögliche Geräteschäden** — Vorsicht, den goldenen Bandanschluss für die Controller-LEDs nicht zwischen der HIC und den Rändelschrauben zu quetschen.

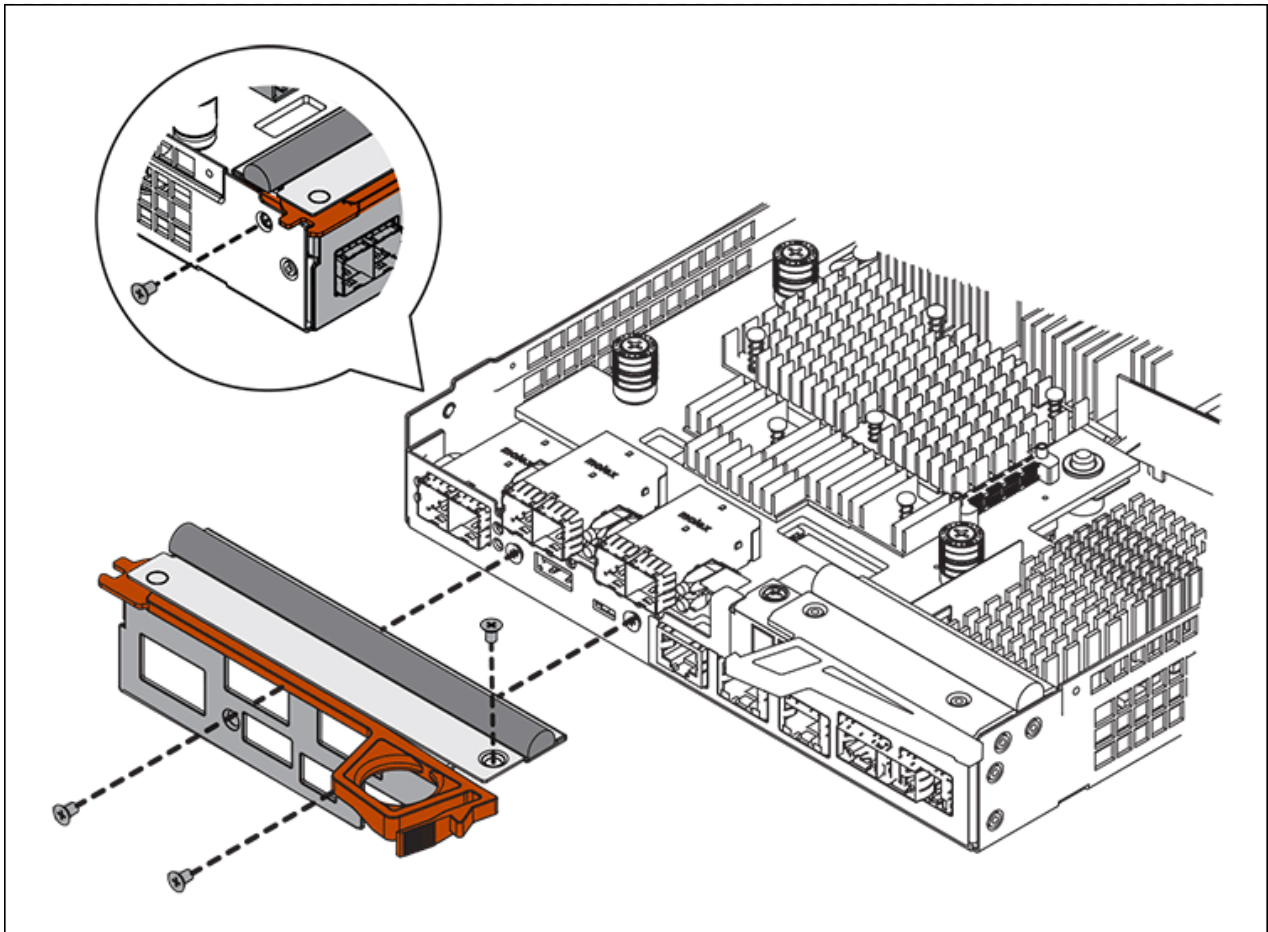


Etikett	Beschreibung
1	Host-Schnittstellenkarte
2	Rändelschrauben

10. Ziehen Sie die HIC-Rändelschrauben manuell fest.

Verwenden Sie keinen Schraubendreher, da Sie die Schrauben sonst möglicherweise zu fest anziehen.

11. Befestigen Sie mit einem #1 Kreuzschlitzschraubendreher die HIC-Frontplatte, die Sie vom ursprünglichen Controller entfernt haben, mit vier Schrauben an der neuen Steuerung.



12. Installieren Sie alle entfernten SFPs wieder auf der HIC.

## Schritt 6: Controller austauschen

Installieren Sie den Ersatz-Controller und überprüfen Sie, ob er wieder an das Raster angeschlossen ist.

### Schritte

1. Setzen Sie den Ersatzcontroller in das Gerät ein.
  - a. Drehen Sie den Controller um, so dass die abnehmbare Abdeckung nach unten zeigt.
  - b. Schieben Sie den Steuerknebel in die geöffnete Stellung, und schieben Sie ihn bis zum Gerät.
  - c. Bewegen Sie den Nockengriff nach links, um die Steuerung zu verriegeln.
  - d. Ersetzen Sie die Kabel und SFPs.
  - e. Schalten Sie das Controller-Shelf ein.
  - f. Warten Sie, bis der E2800 Controller neu gestartet wurde. Vergewissern Sie sich, dass auf der 7-Segment-Anzeige ein Status von angezeigt wird 99.
  - g. Legen Sie fest, wie Sie dem Ersatz-Controller eine IP-Adresse zuweisen.



Die Schritte zum Zuweisen einer IP-Adresse zum Ersatz-Controller hängen davon ab, ob Sie Management-Port 1 mit einem Netzwerk mit einem DHCP-Server verbunden haben und ob alle Laufwerke gesichert sind.


Wenn Management-Port 1 mit einem Netzwerk über einen DHCP-Server verbunden ist, erhält der neue Controller seine IP-Adresse vom DHCP-Server. Dieser Wert kann sich von der IP-Adresse des ursprünglichen Controllers unterscheiden.

2. Wenn die Appliance gesicherte Laufwerke verwendet, befolgen Sie die Anweisungen beim Austausch des E2800 Controllers, um den Sicherheitsschlüssel des Laufwerks zu importieren.
3. Stellen Sie den normalen Betriebsmodus des Geräts wieder ein. Wählen Sie im Installationsprogramm der StorageGRID-Appliance die Option **Erweitert > Controller neu starten** aus, und wählen Sie dann **Neustart in StorageGRID** aus.



4. Überwachen Sie während des Neubootens den Status des Node, um zu bestimmen, wann er sich wieder im Raster angeschlossen hat.

Das Gerät wird neu gestartet und wieder in das Raster integriert. Dieser Vorgang kann bis zu 20 Minuten dauern.

5. Vergewissern Sie sich, dass das Neubooten abgeschlossen ist und dass der Node wieder dem Raster beigetreten ist. Überprüfen Sie im Grid Manager, ob auf der Seite Knoten ein normaler Status angezeigt wird (grünes Häkchen-Symbol  Links neben dem Node-Namen) für den Appliance-Node. Dies bedeutet, dass keine Warnmeldungen aktiv sind und der Node mit dem Grid verbunden ist.

Name	Type	Object data used	Object metadata used	CPU usage
StorageGRID Deployment	Grid	0%	0%	—
Data Center 1	Site	0%	0%	—
DC1-ADM1	Primary Admin Node	—	—	21%
DC1-ARC1	Archive Node	—	—	8%
DC1-G1	Gateway Node	—	—	10%
DC1-S1	Storage Node	0%	0%	29%

6. Vom SANtricity System Manager sollte sichergestellt werden, dass der neue Controller optimal ist, und er sammelt Support-Daten.

Nach dem Austausch des Teils senden Sie das fehlerhafte Teil an NetApp zurück, wie in den mit dem Kit gelieferten RMA-Anweisungen beschrieben. Siehe "[Teilerückgabe Austausch](#)" Seite für weitere Informationen.

## E5700SG Compute-Controller austauschen

Möglicherweise müssen Sie den E5700SG-Controller austauschen, wenn er nicht optimal funktioniert oder ausgefallen ist.

### Bevor Sie beginnen

- Sie verfügen über einen Ersatzcontroller mit derselben Teilenummer wie der zu ersetzenden Controller.
- Sie haben die Anweisungen zur E-Series zum Austausch eines ausgefallenen E5700 Controllers heruntergeladen.



Wenn Sie weitere Details für einen bestimmten Schritt benötigen, sollten Sie die E-Series Anweisungen als Referenz verwenden. Verlassen Sie sich beim Austausch eines Controllers in der StorageGRID Appliance nicht auf die Anweisungen zur E-Series, da die Vorgehensweisen nicht identisch sind. In der Anleitung zur E-Series für den E5700 Controller wird beispielsweise beschrieben, wie Sie den Akku und die Host-Schnittstellenkarte (HIC) von einem ausgefallenen Controller entfernen und in einem Ersatz-Controller installieren. Diese Schritte gelten nicht für den E5700SG Controller.

- Sie verfügen über Etiketten, um jedes Kabel, das mit dem Controller verbunden ist, zu identifizieren.

### Über diese Aufgabe

Auf den Appliance-Speicherknoten kann nicht zugegriffen werden, wenn Sie den Controller austauschen. Wenn der E5700SG-Controller ausreichend funktioniert, können Sie zu Beginn dieses Verfahrens ein kontrolliertes Herunterfahren durchführen.



Wenn Sie den Controller vor dem Installieren der StorageGRID-Software ersetzen, können Sie nach Abschluss dieses Verfahrens möglicherweise nicht sofort auf den StorageGRID Appliance Installer zugreifen. Sie können zwar von anderen Hosts im selben Subnetz wie die Appliance auf das Installationsprogramm der StorageGRID-Appliance zugreifen, können jedoch nicht von Hosts in anderen Subnetzen darauf zugreifen. Diese Bedingung sollte sich innerhalb von 15 Minuten lösen (wenn Einträge im ARP-Cache für die ursprüngliche Controller-Zeit erforderlich sind), oder Sie können den Zustand sofort löschen, indem Sie alle alten ARP-Cacheeinträge manuell vom lokalen Router oder Gateway löschen.

## Schritte

### 1. Fahren Sie den E5700SG Controller herunter.

#### a. Melden Sie sich beim Grid-Node an:

- i. Geben Sie den folgenden Befehl ein: `ssh admin@grid_node_IP`
- ii. Geben Sie das im aufgeführte Passwort ein `passwords.txt` Datei:
- iii. Geben Sie den folgenden Befehl ein, um zum Root zu wechseln: `su -`
- iv. Geben Sie das im aufgeführte Passwort ein `passwords.txt` Datei:

Wenn Sie als root angemeldet sind, ändert sich die Eingabeaufforderung von \$ Bis #.

#### b. Schalten Sie den E5700SG-Controller: + aus **shutdown -h now**

#### c. Warten Sie, bis alle Daten im Cache-Speicher auf die Laufwerke geschrieben werden.

Die grüne LED „Cache aktiv“ auf der Rückseite des E2800 Controllers leuchtet, wenn Daten im Cache auf die Laufwerke geschrieben werden müssen. Sie müssen warten, bis diese LED ausgeschaltet ist.

### 2. Schalten Sie den Strom aus.

#### a. Wählen Sie auf der Startseite des SANtricity System Managers die Option **Vorgänge in Bearbeitung anzeigen**.

#### b. Vergewissern Sie sich, dass alle Vorgänge abgeschlossen sind.

#### c. Schalten Sie beide Netzschalter am Gerät aus.

#### d. Warten Sie, bis alle LEDs ausgeschaltet sind.

### 3. Wenn die mit dem Controller verbundenen StorageGRID-Netzwerke DHCP-Server verwenden:

#### a. Beachten Sie die MAC-Adressen für die Ports am Ersatz-Controller (auf Etiketten am Controller).

#### b. Bitten Sie den Netzwerkadministrator, die IP-Adresseinstellungen für den ursprünglichen Controller zu aktualisieren, um die MAC-Adressen für den Ersatz-Controller zu reflektieren.



Sie müssen sicherstellen, dass die IP-Adressen für den ursprünglichen Controller aktualisiert wurden, bevor Sie den Ersatz-Controller mit Strom versorgen. Andernfalls erhält der Controller neue DHCP-IP-Adressen, wenn er gebootet wird und kann möglicherweise nicht die Verbindung mit StorageGRID wiederherstellen. Dieser Schritt gilt für alle StorageGRID-Netzwerke, die mit dem Controller verbunden sind.

### 4. Entfernen Sie den Controller aus dem Gerät:

#### a. Setzen Sie ein ESD-Armband an oder ergreifen Sie andere antistatische Vorsichtsmaßnahmen.

#### b. Beschriften Sie die Kabel, und trennen Sie dann die Kabel und SFPs.



Um Leistungseinbußen zu vermeiden, sollten Sie die Kabel nicht verdrehen, falten, zusammendrücken oder treten.

- c. Lösen Sie die Steuerung vom Gerät, indem Sie die Verriegelung am Nockengriff so lange drücken, bis sie sich löst, und öffnen Sie dann den Nockengriff nach rechts.
- d. Schieben Sie den Regler mit zwei Händen und dem Nockengriff aus dem Gerät.



Verwenden Sie immer zwei Hände, um das Gewicht der Steuerung zu unterstützen.

5. Setzen Sie den Ersatzcontroller in das Gerät ein.
  - a. Drehen Sie den Controller um, so dass die abnehmbare Abdeckung nach unten zeigt.
  - b. Schieben Sie den Steuerknebel in die geöffnete Stellung, und schieben Sie ihn bis zum Gerät.
  - c. Bewegen Sie den Nockengriff nach links, um die Steuerung zu verriegeln.
  - d. Ersetzen Sie die Kabel und SFPs.
6. Schalten Sie das Gerät ein, und überwachen Sie die Controller-LEDs und die Sieben-Segment-Anzeigen.

Nachdem die Controller erfolgreich gestartet wurden, sollten in den sieben Segment-Displays folgende Werte angezeigt werden:

- Controller der E2800 Serie:

Der endgültige Zustand ist 99.

- E5700SG Controller:

Der endgültige Zustand ist HA.

7. Vergewissern Sie sich, dass der Appliance Storage Node im Grid Manager angezeigt wird und keine Alarme angezeigt werden.

Nach dem Austausch des Teils senden Sie das fehlerhafte Teil an NetApp zurück, wie in den mit dem Kit gelieferten RMA-Anweisungen beschrieben. Siehe ["Teilerückgabe Austausch"](#) Seite für weitere Informationen.

#### Verwandte Informationen

["NetApp E-Series Systems Documentation Site"](#)

## Tauschen Sie andere Hardwarekomponenten des SG5700 aus

Möglicherweise müssen Sie einen Controller-Akku, ein Laufwerk, einen Lüfter oder ein Netzteil in dem StorageGRID-Gerät austauschen.

#### Bevor Sie beginnen

- Sie haben das Verfahren zum Austausch der E-Series Hardware.
- Das Gerät war ["Wird in den Wartungsmodus versetzt"](#) Wenn das Verfahren zum Austausch von Komponenten erfordert, schalten Sie das Gerät aus.

#### Über diese Aufgabe



Informationen zum Austauschen der Batterie im E2800-Controller finden Sie in den Anweisungen in dieser Anleitung für "[Austausch des E2800-Controllers](#)". Diese Anweisungen beschreiben, wie Sie den Controller aus dem Gerät entfernen, den Akku aus dem Controller entfernen, den Akku einbauen und den Controller austauschen.

Wenn Sie ein Laufwerk, einen Netzlüfterbehälter, einen Lüfterbehälter, einen Aktivkohlebehälter oder eine Laufwerksschublade im Gerät austauschen möchten, greifen Sie auf den zu "[E-Series Verfahren zur Wartung von E2800 Hardware](#)".

## Anweisungen zum Austausch der SG5712-Komponente

FRU	Weitere Informationen finden Sie in den Anweisungen zur E-Series
Laufwerk	Austausch eines Laufwerks bei Shelves der E2800 mit 12 Laufwerken oder mit 24 Laufwerken
Lüfter-Behälter	Austausch eines Power-Fan-Behälters in E2800 Shelves

## Anweisungen zum Austausch der SG5760 Komponenten

FRU	Weitere Informationen finden Sie in den Anweisungen zur E-Series
Laufwerk	Ersetzen eines Laufwerks in E2860 Shelves
Leistungsbehälter	Austausch eines Netzkanisters in E2860 Shelves
Gebläsebehälter	Austausch eines Lüftergehäuses in E2860 Shelves
Laufwerksschublade	Austauschen eines Laufwerksschubs in E2860 Shelves

## Copyright-Informationen

Copyright © 2024 NetApp. Alle Rechte vorbehalten. Gedruckt in den USA. Dieses urheberrechtlich geschützte Dokument darf ohne die vorherige schriftliche Genehmigung des Urheberrechtinhabers in keiner Form und durch keine Mittel – weder grafische noch elektronische oder mechanische, einschließlich Fotokopieren, Aufnehmen oder Speichern in einem elektronischen Abrufsystem – auch nicht in Teilen, vervielfältigt werden.

Software, die von urheberrechtlich geschütztem NetApp Material abgeleitet wird, unterliegt der folgenden Lizenz und dem folgenden Haftungsausschluss:

DIE VORLIEGENDE SOFTWARE WIRD IN DER VORLIEGENDEN FORM VON NETAPP ZUR VERFÜGUNG GESTELLT, D. H. OHNE JEGLICHE EXPLIZITE ODER IMPLIZITE GEWÄHRLEISTUNG, EINSCHLIESSLICH, JEDOCH NICHT BESCHRÄNKT AUF DIE STILLSCHWEIGENDE GEWÄHRLEISTUNG DER MARKTGÄNGIGKEIT UND EIGNUNG FÜR EINEN BESTIMMTEN ZWECK, DIE HIERMIT AUSGESCHLOSSEN WERDEN. NETAPP ÜBERNIMMT KEINERLEI HAFTUNG FÜR DIREKTE, INDIREKTE, ZUFÄLLIGE, BESONDERE, BEISPIELHAFT SCHÄDEN ODER FOLGESCHÄDEN (EINSCHLIESSLICH, JEDOCH NICHT BESCHRÄNKT AUF DIE BESCHAFFUNG VON ERSATZWAREN ODER -DIENSTLEISTUNGEN, NUTZUNGS-, DATEN- ODER GEWINNVERLUSTE ODER UNTERBRECHUNG DES GESCHÄFTSBETRIEBS), UNABHÄNGIG DAVON, WIE SIE VERURSACHT WURDEN UND AUF WELCHER HAFTUNGSTHEORIE SIE BERUHEN, OB AUS VERTRAGLICH FESTGELEGTER HAFTUNG, VERSCHULDENSUNABHÄNGIGER HAFTUNG ODER DELIKTSHAFTUNG (EINSCHLIESSLICH FAHRLÄSSIGKEIT ODER AUF ANDEREM WEGE), DIE IN IRGEND EINER WEISE AUS DER NUTZUNG DIESER SOFTWARE RESULTIEREN, SELBST WENN AUF DIE MÖGLICHKEIT DERARTIGER SCHÄDEN HINGEWIESEN WURDE.

NetApp behält sich das Recht vor, die hierin beschriebenen Produkte jederzeit und ohne Vorankündigung zu ändern. NetApp übernimmt keine Verantwortung oder Haftung, die sich aus der Verwendung der hier beschriebenen Produkte ergibt, es sei denn, NetApp hat dem ausdrücklich in schriftlicher Form zugestimmt. Die Verwendung oder der Erwerb dieses Produkts stellt keine Lizenzierung im Rahmen eines Patentrechts, Markenrechts oder eines anderen Rechts an geistigem Eigentum von NetApp dar.

Das in diesem Dokument beschriebene Produkt kann durch ein oder mehrere US-amerikanische Patente, ausländische Patente oder anhängige Patentanmeldungen geschützt sein.

ERLÄUTERUNG ZU „RESTRICTED RIGHTS“: Nutzung, Vervielfältigung oder Offenlegung durch die US-Regierung unterliegt den Einschränkungen gemäß Unterabschnitt (b)(3) der Klausel „Rights in Technical Data – Noncommercial Items“ in DFARS 252.227-7013 (Februar 2014) und FAR 52.227-19 (Dezember 2007).

Die hierin enthaltenen Daten beziehen sich auf ein kommerzielles Produkt und/oder einen kommerziellen Service (wie in FAR 2.101 definiert) und sind Eigentum von NetApp, Inc. Alle technischen Daten und die Computersoftware von NetApp, die unter diesem Vertrag bereitgestellt werden, sind gewerblicher Natur und wurden ausschließlich unter Verwendung privater Mittel entwickelt. Die US-Regierung besitzt eine nicht ausschließliche, nicht übertragbare, nicht unterlizenzierbare, weltweite, limitierte unwiderrufliche Lizenz zur Nutzung der Daten nur in Verbindung mit und zur Unterstützung des Vertrags der US-Regierung, unter dem die Daten bereitgestellt wurden. Sofern in den vorliegenden Bedingungen nicht anders angegeben, dürfen die Daten ohne vorherige schriftliche Genehmigung von NetApp, Inc. nicht verwendet, offengelegt, vervielfältigt, geändert, aufgeführt oder angezeigt werden. Die Lizenzrechte der US-Regierung für das US-Verteidigungsministerium sind auf die in DFARS-Klausel 252.227-7015(b) (Februar 2014) genannten Rechte beschränkt.

## Markeninformationen

NETAPP, das NETAPP Logo und die unter <http://www.netapp.com/TM> aufgeführten Marken sind Marken von NetApp, Inc. Andere Firmen und Produktnamen können Marken der jeweiligen Eigentümer sein.