



SG6100

StorageGRID Appliances

NetApp
June 04, 2024

Inhalt

- SG6100 1
 - Installation von Shelves mit 60 Laufwerken (SG6160) 1
 - In Schrank oder Rack einbauen (SGF6112) 4
 - SG6100-CN-Controller installieren (SG6160) 6

SG6100

Installation von Shelves mit 60 Laufwerken (SG6160)

Sie installieren einen Satz Schienen für das E4000-Controller-Shelf in Ihrem Schrank oder Rack und schieben das Controller-Shelf dann auf die Schienen. Bei Installation der Erweiterungs-Shelves für 60 Laufwerke gilt dasselbe Verfahren.

Bevor Sie beginnen

- Sie haben die geprüft "[Sicherheitshinweise](#)" Im Lieferumfang enthaltene Dokumentation und Informationen zu den Vorsichtsmaßnahmen für das Bewegen und Installieren von Hardware.
- Sie haben die Anweisungen im Lieferumfang des Schienensatz erhalten.



Um eine Beschädigung der Hardware zu vermeiden, verschieben Sie niemals das Shelf, wenn Laufwerke installiert sind. Vor dem Verschieben des Shelves müssen alle Laufwerke entfernt werden.



Wenn Sie das E4000-Controller-Shelf oder optionale Erweiterungs-Shelves installieren, installieren Sie die Hardware von unten nach oben im Rack oder Schrank, um ein Umkippen der Ausrüstung zu verhindern. Um sicherzustellen, dass sich das schwerste Gerät unten im Schrank oder Rack befindet, installieren Sie den SG6100-CN-Controller über dem E4000-Controller-Shelf und den Erweiterungseinschüben.



Vergewissern Sie sich vor der Installation, dass die mit der Appliance gelieferten Kabel oder die von Ihnen gelieferten Kabel lang genug für das geplante Layout sind.

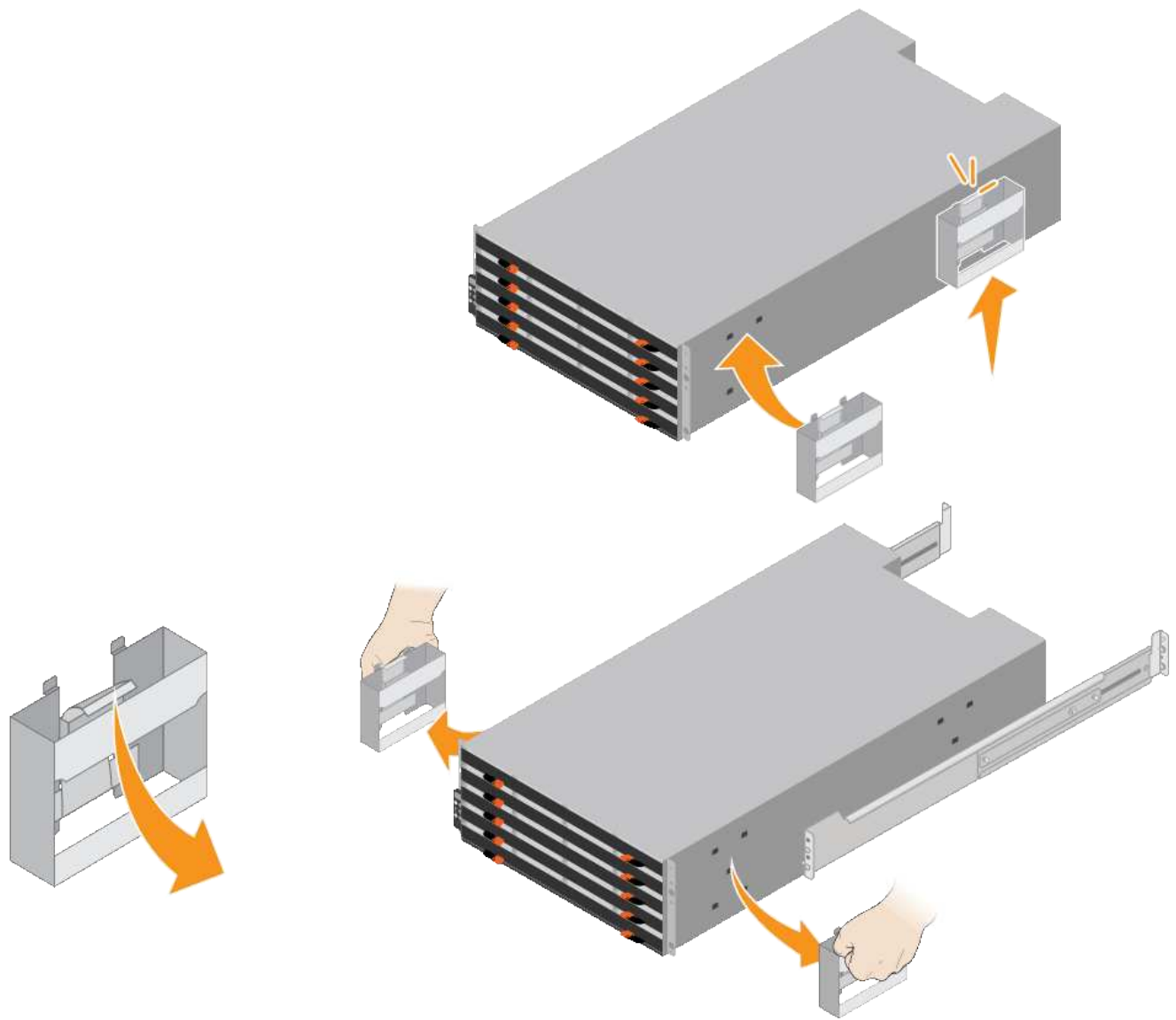
Schritte

1. Befolgen Sie die Anweisungen für den Schienensatz, um die Schienen in Ihrem Schrank oder Rack zu installieren.

Bei Vierkantlochrack zuerst die mitgelieferten Käfigmuttern einbauen, um die Vorder- und Rückseite des Regals mit Schrauben zu sichern.

2. Entfernen Sie den äußeren Verpackungskasten für das Gerät. Falten Sie dann die Klappen auf dem inneren Kasten nach unten.
3. Wenn Sie das Gerät mit der Hand anheben, befestigen Sie die vier Griffe an den Seiten des Gehäuses.

Drücken Sie auf jeden Griff nach oben, bis er einrastet.



4. Setzen Sie die Rückseite des Regals (das Ende mit den Anschlüssen) auf die Schienen.
5. Das Regal von unten halten und in den Schrank schieben. Wenn Sie die Griffe verwenden, lösen Sie mit den Daumenverriegelungen jeweils einen Griff, während Sie das Regal einschieben.

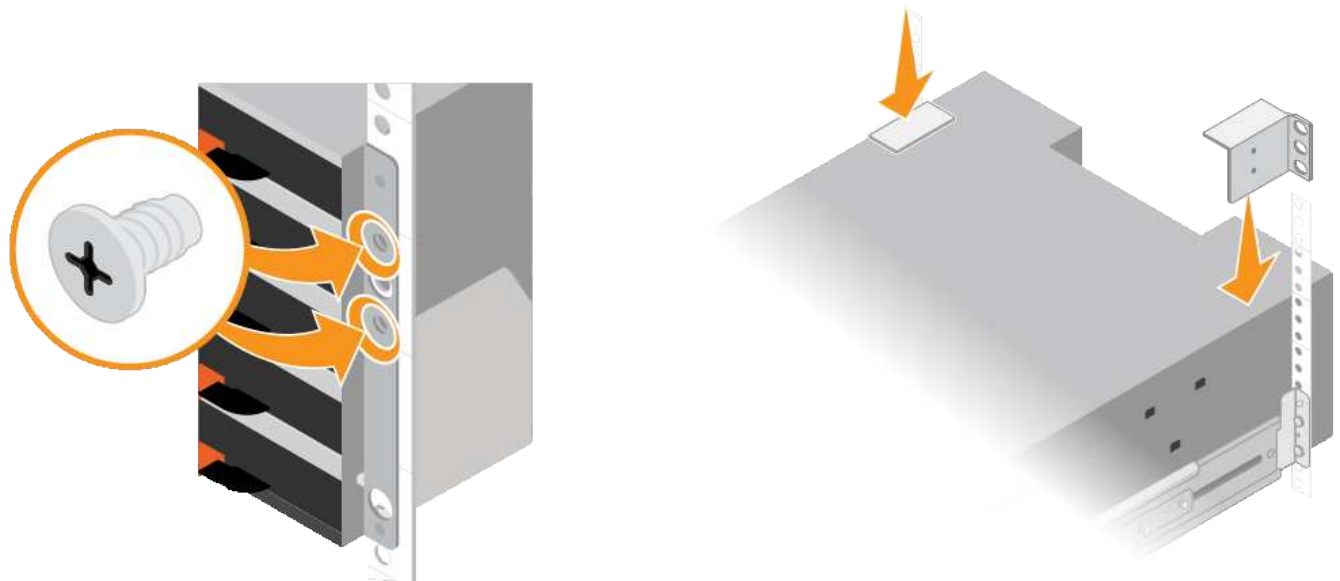
Um die Griffe zu entfernen, ziehen Sie den Entriegelungshebel nach unten und ziehen Sie dann aus dem Shelf heraus.

6. Befestigen Sie das Regal an der Vorderseite des Schrankes.

Bringen Sie die Schrauben an beiden Seiten in die ersten und dritten Löcher von der Oberseite des Regals ein.

7. Befestigen Sie das Regal an der Rückseite des Gehäuses.

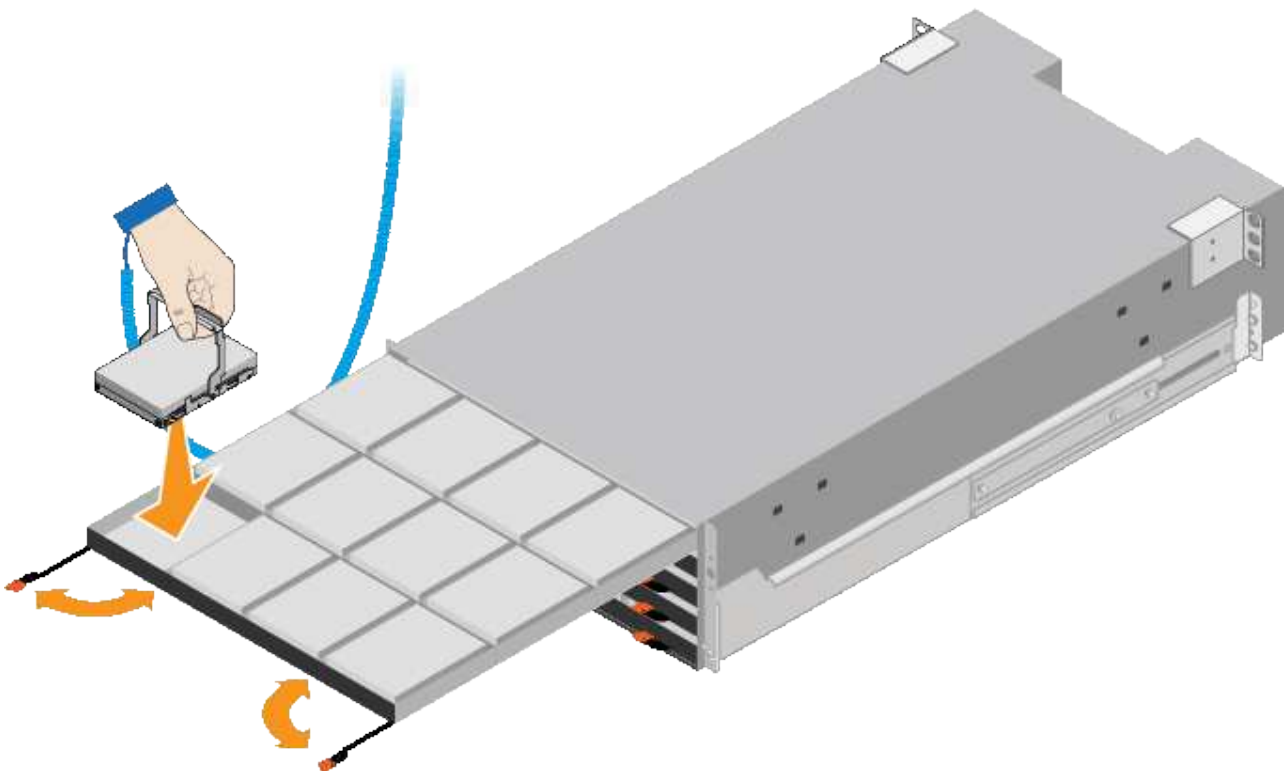
Legen Sie zwei hintere Halterungen an jeder Seite des oberen hinteren Bereichs des Regals an. Bringen Sie die Schrauben in die ersten und dritten Löcher jeder Halterung ein.



8. Wiederholen Sie diese Schritte für alle Erweiterungs-Shelfs.

9. Installieren Sie 12 NL-SAS-Laufwerke in jedem der fünf Laufwerkseinschübe.

- a. Wickeln Sie das Gurt-Ende des ESD-Armbands um Ihr Handgelenk, und befestigen Sie das Clip-Ende auf einer Metallmasse, um eine statische Entladung zu verhindern.
- b. Lösen Sie die Hebel an der oberen Antriebsschublade, und schieben Sie die Schublade mit den Hebeln heraus.
- c. Heben Sie jeden Antriebsgriff in eine vertikale Position.
- d. Positionieren Sie jedes Laufwerk vorsichtig in seinen Steckplatz, und senken Sie den angehobenen Laufwerkgriff ab, bis er einrastet.



e. Setzen Sie 12 NL-SAS-Laufwerke in die obere Schublade ein.

- f. Schieben Sie die Schublade wieder nach innen, indem Sie die Mitte drücken und beide Hebel vorsichtig schließen.



Drücken Sie die Schublade nicht mehr, wenn Sie sich binden. Schieben Sie die Schublade mit den Freigabehebel an der Vorderseite der Schublade nach außen. Setzen Sie dann die Schublade vorsichtig wieder in den Schlitz ein.

- g. Wiederholen Sie diese Schritte, um NL-SAS-Laufwerke in die anderen vier Schubladen zu installieren.



Sie müssen alle 60 Laufwerke installieren, um den korrekten Betrieb zu gewährleisten.

- h. Bringen Sie die Frontverkleidung am Shelf an, sofern eine vorhanden ist.

10. Wenn Sie Erweiterungs-Shelfs haben, wiederholen Sie diese Schritte, um 12 NL-SAS-Laufwerke in jedem Fach jedes Erweiterungs-Shelfs zu installieren.
11. Fahren Sie mit den Anweisungen zur Installation des SG6100-CN in einem Schrank oder Rack fort.

In Schrank oder Rack einbauen (SGF6112)

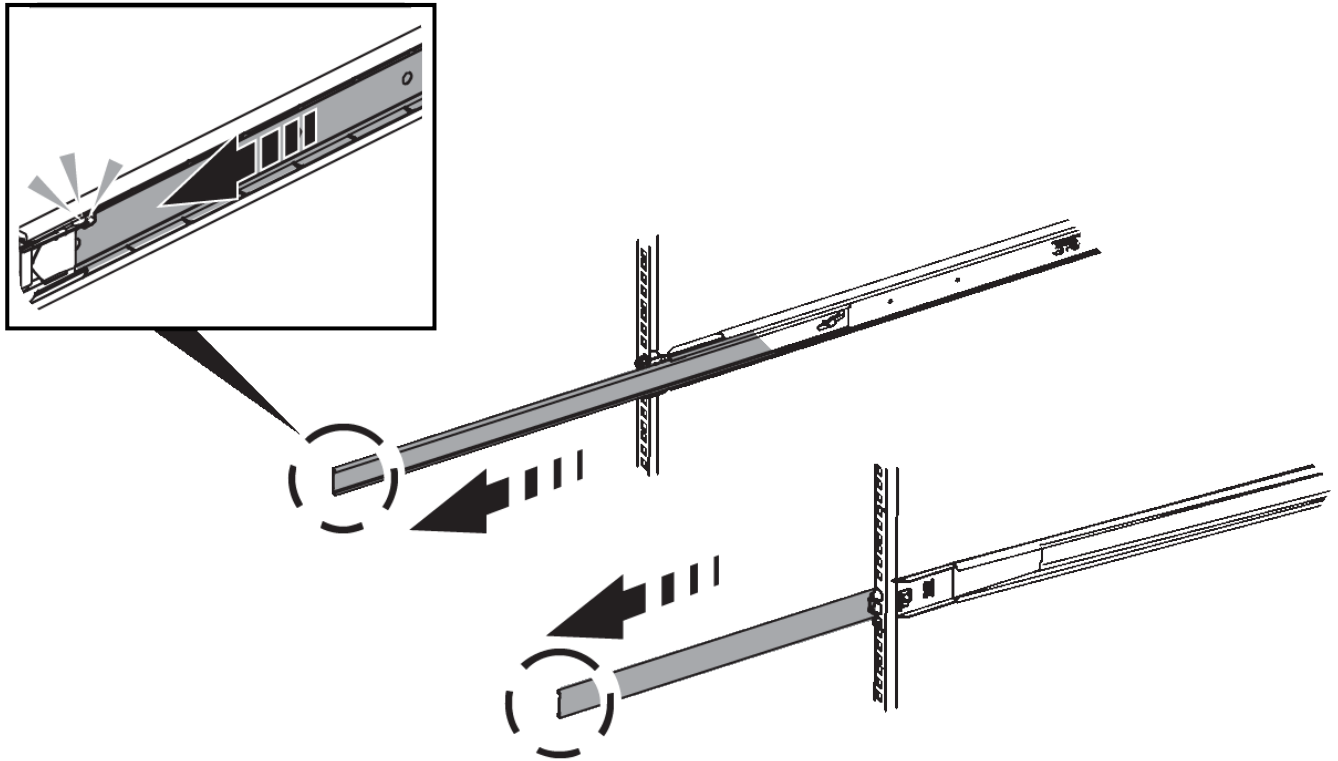
Sie installieren eine Reihe von Schienen für das Gerät in Ihrem Schrank oder Rack und schieben das Gerät dann auf die Schienen.

Bevor Sie beginnen

- Sie haben das im Lieferumfang enthaltene Dokument mit den Sicherheitshinweise gelesen und die Vorsichtsmaßnahmen für das Bewegen und Installieren der Hardware verstanden.
- Sie haben die Anweisungen im Lieferumfang des Schienensatz erhalten.

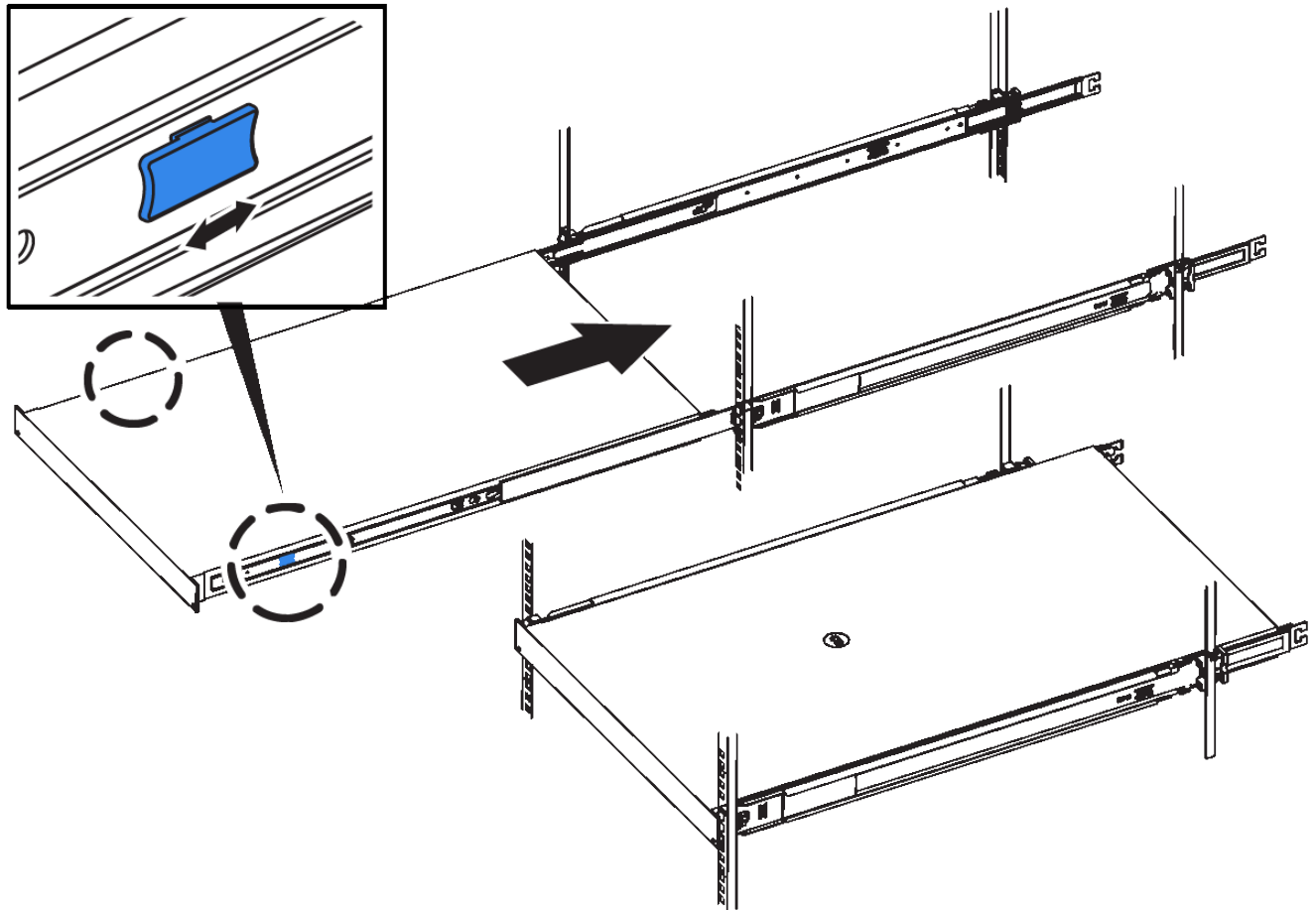
Schritte

1. Befolgen Sie die Anweisungen für den Schienensatz, um die Schienen in Ihrem Schrank oder Rack zu installieren.
2. Verlängern Sie auf den beiden Schienen, die im Schrank oder Rack installiert sind, die beweglichen Teile der Schienen, bis Sie ein Klicken hören.



3. Setzen Sie das Gerät in die Schienen ein.
4. Schieben Sie das Gerät in das Gehäuse oder Rack.

Wenn Sie das Gerät nicht weiter bewegen können, ziehen Sie an den blauen Verriegelungen auf beiden Seiten des Gehäuses, um das Gerät vollständig einzuschieben.



5. Ziehen Sie die unverlierbaren Schrauben an der Gerätevorderseite fest, um das Gerät im Rack zu befestigen.



Befestigen Sie die Frontverkleidung erst, nachdem Sie das Gerät eingeschaltet haben.

SG6100-CN-Controller installieren (SG6160)

Sie installieren einen Satz Schienen für den SG6100-CN Controller in Ihrem Schrank oder Rack und schieben den Controller dann auf die Schienen.

Bevor Sie beginnen

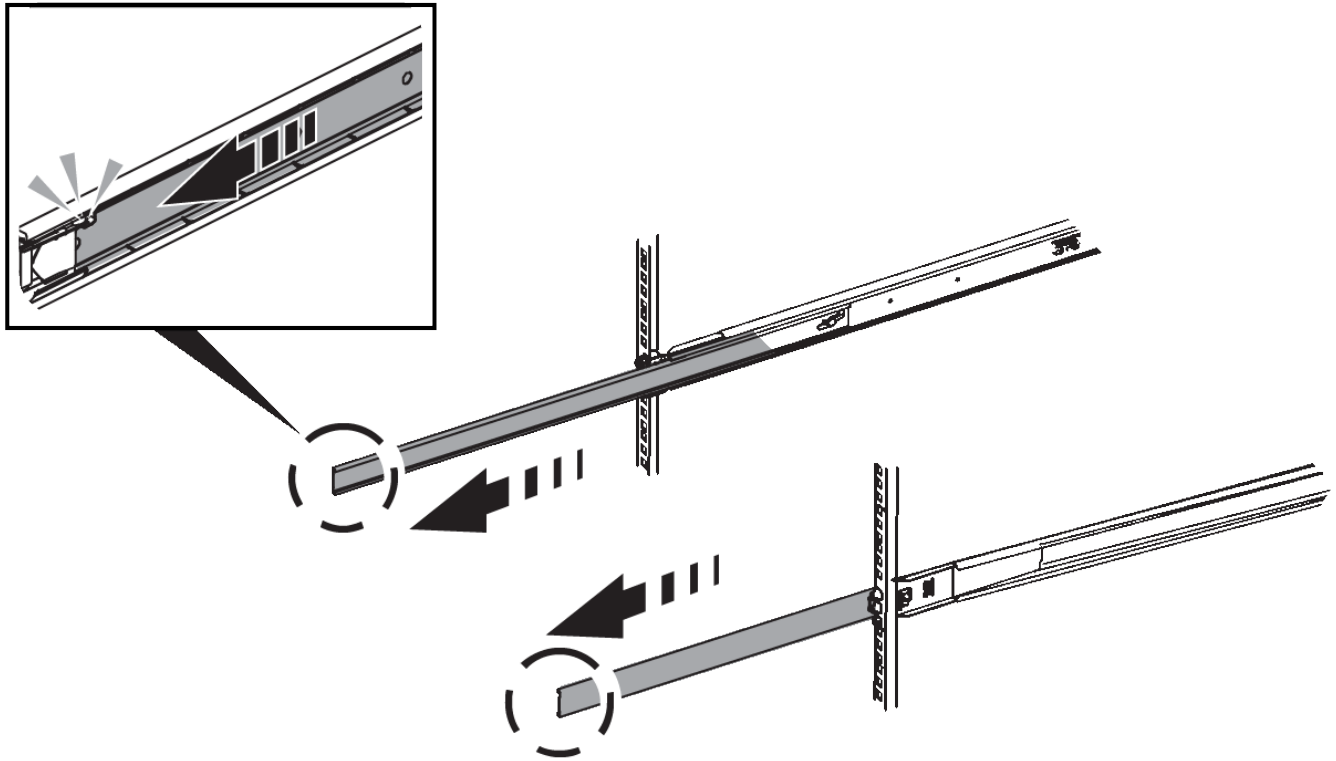
- Sie haben das im Lieferumfang enthaltene Sicherheitshinweisen geprüft und die Vorsichtsmaßnahmen für das Bewegen und Installieren von Hardware verstanden.
- Sie haben die Anweisungen im Lieferumfang des Schienensatz enthalten.
- Sie haben das E4000 Controller Shelf und die Laufwerke installiert.

Schritte

1. Befolgen Sie die Anweisungen für den Schienensatz, um die Schienen in Ihrem Schrank oder Rack zu

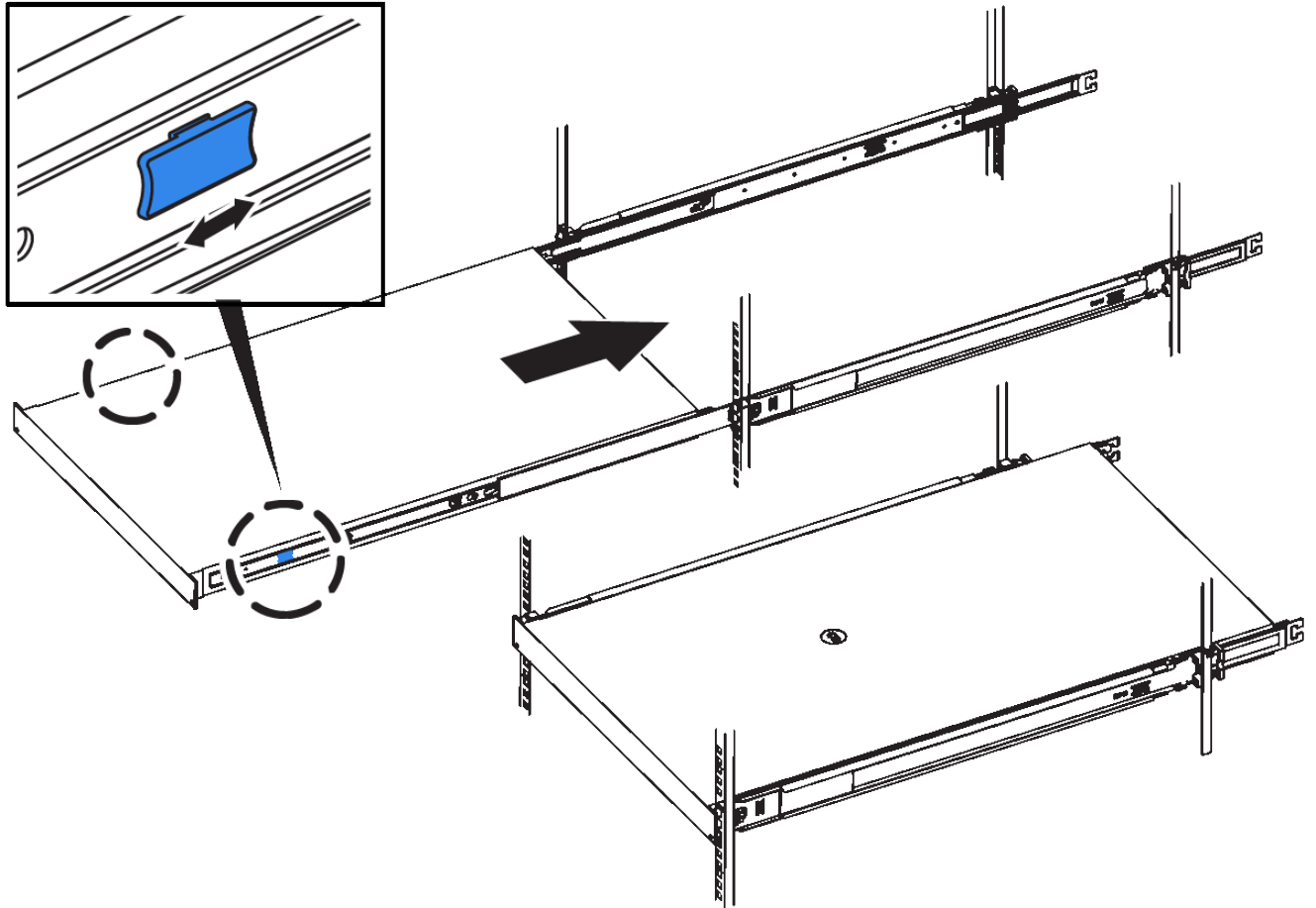
installieren.

2. Verlängern Sie auf den beiden Schienen, die im Schrank oder Rack installiert sind, die beweglichen Teile der Schienen, bis Sie ein Klicken hören.



3. Setzen Sie den SG6100-CN-Controller in die Schienen ein.
4. Schieben Sie den Controller in den Schrank oder Rack.

Wenn Sie den Controller nicht weiter bewegen können, ziehen Sie die blauen Laschen auf beiden Seiten des Chassis, um den Controller vollständig einzuschieben.



Bringen Sie die Frontverkleidung erst an, nachdem Sie den Controller eingeschaltet haben.

5. Ziehen Sie die unverlierbaren Schrauben an der Vorderseite des Controllers fest, um den Controller im Rack zu befestigen.



Copyright-Informationen

Copyright © 2024 NetApp. Alle Rechte vorbehalten. Gedruckt in den USA. Dieses urheberrechtlich geschützte Dokument darf ohne die vorherige schriftliche Genehmigung des Urheberrechtinhabers in keiner Form und durch keine Mittel – weder grafische noch elektronische oder mechanische, einschließlich Fotokopieren, Aufnehmen oder Speichern in einem elektronischen Abrufsystem – auch nicht in Teilen, vervielfältigt werden.

Software, die von urheberrechtlich geschütztem NetApp Material abgeleitet wird, unterliegt der folgenden Lizenz und dem folgenden Haftungsausschluss:

DIE VORLIEGENDE SOFTWARE WIRD IN DER VORLIEGENDEN FORM VON NETAPP ZUR VERFÜGUNG GESTELLT, D. H. OHNE JEGLICHE EXPLIZITE ODER IMPLIZITE GEWÄHRLEISTUNG, EINSCHLIESSLICH, JEDOCH NICHT BESCHRÄNKT AUF DIE STILLSCHWEIGENDE GEWÄHRLEISTUNG DER MARKTGÄNGIGKEIT UND EIGNUNG FÜR EINEN BESTIMMTEN ZWECK, DIE HIERMIT AUSGESCHLOSSEN WERDEN. NETAPP ÜBERNIMMT KEINERLEI HAFTUNG FÜR DIREKTE, INDIREKTE, ZUFÄLLIGE, BESONDERE, BEISPIELHAFTE SCHÄDEN ODER FOLGESCHÄDEN (EINSCHLIESSLICH, JEDOCH NICHT BESCHRÄNKT AUF DIE BESCHAFFUNG VON ERSATZWAREN ODER -DIENSTLEISTUNGEN, NUTZUNGS-, DATEN- ODER GEWINNVERLUSTE ODER UNTERBRECHUNG DES GESCHÄFTSBETRIEBS), UNABHÄNGIG DAVON, WIE SIE VERURSACHT WURDEN UND AUF WELCHER HAFTUNGSTHEORIE SIE BERUHEN, OB AUS VERTRAGLICH FESTGELEGTER HAFTUNG, VERSCHULDENSUNABHÄNGIGER HAFTUNG ODER DELIKTSHAFTUNG (EINSCHLIESSLICH FAHRLÄSSIGKEIT ODER AUF ANDEREM WEGE), DIE IN IRGEND EINER WEISE AUS DER NUTZUNG DIESER SOFTWARE RESULTIEREN, SELBST WENN AUF DIE MÖGLICHKEIT DERARTIGER SCHÄDEN HINGEWIESEN WURDE.

NetApp behält sich das Recht vor, die hierin beschriebenen Produkte jederzeit und ohne Vorankündigung zu ändern. NetApp übernimmt keine Verantwortung oder Haftung, die sich aus der Verwendung der hier beschriebenen Produkte ergibt, es sei denn, NetApp hat dem ausdrücklich in schriftlicher Form zugestimmt. Die Verwendung oder der Erwerb dieses Produkts stellt keine Lizenzierung im Rahmen eines Patentrechts, Markenrechts oder eines anderen Rechts an geistigem Eigentum von NetApp dar.

Das in diesem Dokument beschriebene Produkt kann durch ein oder mehrere US-amerikanische Patente, ausländische Patente oder anhängige Patentanmeldungen geschützt sein.

ERLÄUTERUNG ZU „RESTRICTED RIGHTS“: Nutzung, Vervielfältigung oder Offenlegung durch die US-Regierung unterliegt den Einschränkungen gemäß Unterabschnitt (b)(3) der Klausel „Rights in Technical Data – Noncommercial Items“ in DFARS 252.227-7013 (Februar 2014) und FAR 52.227-19 (Dezember 2007).

Die hierin enthaltenen Daten beziehen sich auf ein kommerzielles Produkt und/oder einen kommerziellen Service (wie in FAR 2.101 definiert) und sind Eigentum von NetApp, Inc. Alle technischen Daten und die Computersoftware von NetApp, die unter diesem Vertrag bereitgestellt werden, sind gewerblicher Natur und wurden ausschließlich unter Verwendung privater Mittel entwickelt. Die US-Regierung besitzt eine nicht ausschließliche, nicht übertragbare, nicht unterlizenzierbare, weltweite, limitierte unwiderrufliche Lizenz zur Nutzung der Daten nur in Verbindung mit und zur Unterstützung des Vertrags der US-Regierung, unter dem die Daten bereitgestellt wurden. Sofern in den vorliegenden Bedingungen nicht anders angegeben, dürfen die Daten ohne vorherige schriftliche Genehmigung von NetApp, Inc. nicht verwendet, offengelegt, vervielfältigt, geändert, aufgeführt oder angezeigt werden. Die Lizenzrechte der US-Regierung für das US-Verteidigungsministerium sind auf die in DFARS-Klausel 252.227-7015(b) (Februar 2014) genannten Rechte beschränkt.

Markeninformationen

NETAPP, das NETAPP Logo und die unter <http://www.netapp.com/TM> aufgeführten Marken sind Marken von NetApp, Inc. Andere Firmen und Produktnamen können Marken der jeweiligen Eigentümer sein.