



Resolver eventos de rendimiento

Active IQ Unified Manager 9.7

NetApp
April 17, 2024

Tabla de contenidos

- Resolver eventos de rendimiento 1
 - Confirmación de que la latencia se encuentra dentro del rango esperado 1
 - Revise el impacto de los cambios de configuración en el rendimiento de la carga de trabajo 1
 - Opciones para mejorar el rendimiento de las cargas de trabajo desde el cliente 1
 - Compruebe si existen problemas con los clientes o la red 2
 - Verifique si otros volúmenes del grupo de políticas de calidad de servicio tienen una actividad inusualmente alta 2
- Mover interfaces lógicas (LIF) 3
- Ejecute operaciones de eficiencia del almacenamiento en momentos de menor actividad 8
- Añada discos y reasigne datos 9
- Cómo habilitar Flash Cache en un nodo puede mejorar el rendimiento de la carga de trabajo 9
- Cómo habilitar Flash Pool en un agregado de almacenamiento puede mejorar el rendimiento de la carga de trabajo 10
- Comprobación del estado de la configuración de MetroCluster 10
- Verificación de la configuración de MetroCluster 11
- Mover las cargas de trabajo a otro agregado 11
- Mover las cargas de trabajo a un nodo diferente 13
- Mover las cargas de trabajo a un agregado en un nodo diferente 14
- Mover cargas de trabajo a un nodo en un par de alta disponibilidad diferente 16
- Mover cargas de trabajo a otro nodo en un par de alta disponibilidad diferente 18
- Utilice la configuración de la política de calidad de servicio para priorizar el trabajo de este nodo 20
- Quite los volúmenes y las LUN inactivos 21
- Añada discos y realice la reconstrucción de distribución de agregados 21

Resolver eventos de rendimiento

Puede utilizar las acciones recomendadas para intentar resolver los eventos de rendimiento por su cuenta. Siempre se muestran las tres primeras sugerencias y las acciones de la cuarta sugerencia son específicas del tipo de evento mostrado.

Los enlaces **Ayuda para hacer esto** proporcionan información adicional para cada acción sugerida, incluidas instrucciones para realizar una acción específica. Algunas de estas acciones pueden requerir el uso de Unified Manager, System Manager de ONTAP, OnCommand Workflow Automation, comandos de la CLI de ONTAP o una combinación de estas herramientas.

Confirmación de que la latencia se encuentra dentro del rango esperado

Cuando un componente de clúster es objeto de disputa, es posible que las cargas de trabajo de volúmenes que lo utilizan hayan reducido el tiempo de respuesta (latencia). Es posible revisar la latencia de cada carga de trabajo víctima en el componente en disputa para confirmar que la latencia real está dentro del rango esperado. También puede hacer clic en el nombre de un volumen para ver los datos históricos del volumen.

Si el evento de rendimiento está en estado obsoleto, es posible que la latencia de cada víctima involucrada en el evento haya devuelto dentro de su rango esperado.

Revise el impacto de los cambios de configuración en el rendimiento de la carga de trabajo

Los cambios de configuración en el clúster, como un disco con fallos, conmutación de alta disponibilidad o un volumen movido, pueden afectar de forma negativa al rendimiento del volumen y provocar un aumento de la latencia.

En Unified Manager, es posible revisar la página Análisis de cargas de trabajo para ver cuándo se produjo un cambio de configuración reciente y compararlo con las operaciones y la latencia (tiempo de respuesta) para ver si hubo un cambio en la actividad de la carga de trabajo del volumen seleccionada.

Las páginas de rendimiento de Unified Manager solo pueden detectar un número limitado de eventos de cambio. Las páginas de estado proporcionan alertas de otros eventos provocados por cambios de configuración. Se puede buscar el volumen en Unified Manager para ver el historial de eventos.

Opciones para mejorar el rendimiento de las cargas de trabajo desde el cliente

Puede comprobar sus cargas de trabajo de cliente, como aplicaciones o bases de datos, que envían I/O a volúmenes involucrados en un evento de rendimiento para determinar si un cambio en el cliente puede corregir el evento.

Cuando los clientes que están conectados a volúmenes en un clúster aumentan sus solicitudes de I/O, el clúster debe esforzarse más para satisfacer la demanda. Si sabe qué clientes tienen un gran número de

solicitudes de I/O a un volumen determinado del clúster, puede mejorar el rendimiento del clúster ajustando el número de clientes que acceden al volumen o reduciendo la cantidad de I/O al volumen. También puede aplicar o aumentar un límite en el grupo de políticas de calidad de servicio del que pertenece el volumen.

Puede investigar los clientes y sus aplicaciones para determinar si los clientes envían más I/O de lo normal, que podría estar provocando la contención en un componente de clúster. En la página de detalles Event, la sección System Diagnosis muestra las cargas de trabajo de volumen principales que utilizan el componente en disputa. Si sabe qué cliente accede a un volumen determinado, puede ir al cliente para determinar si el hardware del cliente o una aplicación no están funcionando como se esperaba o si está realizando más trabajo de lo habitual.

En una configuración MetroCluster, las solicitudes de escritura a un volumen en un clúster local se reflejan en un volumen en el clúster remoto. Mantener el volumen de origen en el clúster local sincronizado con el volumen de destino en el clúster remoto, también se puede aumentar la demanda de ambos clústeres en la configuración de MetroCluster. Al reducir las solicitudes de escritura a estos volúmenes reflejados, los clústeres pueden realizar menos operaciones de sincronización, lo que reduce el impacto en el rendimiento de otras cargas de trabajo.

Compruebe si existen problemas con los clientes o la red

Cuando los clientes que están conectados a volúmenes en un clúster aumentan sus solicitudes de I/O, el clúster debe esforzarse más para satisfacer la demanda. La mayor demanda del clúster puede poner un componente en contención, aumentar la latencia de las cargas de trabajo que lo utilizan y activar un evento en Unified Manager.

En la página de detalles Event, la sección System Diagnosis muestra las cargas de trabajo de volumen principales que utilizan el componente en disputa. Si sabe qué cliente accede a un volumen determinado, puede ir al cliente para determinar si el hardware del cliente o una aplicación no están funcionando como se esperaba o si está realizando más trabajo de lo habitual. Es posible que deba ponerse en contacto con el administrador de clientes o con el proveedor de aplicaciones para obtener ayuda.

Puede comprobar su infraestructura de red para determinar si hay problemas de hardware, cuellos de botella o cargas de trabajo en la competencia que puedan haber provocado que las solicitudes de I/O entre el clúster y los clientes conectados tengan un rendimiento más lento de lo esperado. Es posible que deba ponerse en contacto con el administrador de red para obtener ayuda.

Verifique si otros volúmenes del grupo de políticas de calidad de servicio tienen una actividad inusualmente alta

Es posible revisar las cargas de trabajo del grupo de políticas de calidad de servicio (QoS) con el cambio más alto en la actividad para determinar si más de una carga de trabajo provocó el evento. También se puede ver si otras cargas de trabajo siguen superando el límite de rendimiento establecido o si vuelven a estar dentro del rango esperado de actividad.

En la página de detalles Event, en la sección System Diagnosis, se pueden ordenar las cargas de trabajo por desviación máxima en la actividad para mostrar las cargas de trabajo con el mayor cambio en la actividad de la parte superior de la tabla. Estas cargas de trabajo podrían ser las "verdugos" cuya actividad superara el límite establecido y podría haber causado el evento.

Es posible ir a la página Análisis de cargas de trabajo de cada carga de trabajo de volumen para revisar la

actividad de IOPS. Si la carga de trabajo tiene periodos de actividad de operaciones muy alta, es posible que haya contribuido al evento. Es posible cambiar la configuración del grupo de políticas para la carga de trabajo o mover la carga de trabajo a otro grupo.


Puede usar los comandos de la CLI de ONTAP System Manager o de ONTAP para gestionar los grupos de políticas de la siguiente manera:

- Crear un grupo de políticas.
- Añada o quite cargas de trabajo de un grupo de políticas.
- Mover una carga de trabajo entre grupos de políticas.
- Cambiar el límite de rendimiento de un grupo de políticas.

Mover interfaces lógicas (LIF)

Mover las interfaces lógicas (LIF) a un puerto menos ocupado puede ayudar a mejorar el equilibrio de carga, ayudar con las operaciones de mantenimiento y el ajuste del rendimiento, y reducir el acceso indirecto.

El acceso indirecto puede reducir la eficiencia del sistema. Se produce cuando una carga de trabajo de un volumen utiliza diferentes nodos para el procesamiento de red y el procesamiento de datos. Para reducir el acceso indirecto, puede reorganizar las LIF, lo que implica mover las LIF para utilizar el mismo nodo para el procesamiento de la red y el procesamiento de datos. Puede configurar el equilibrio de carga para que ONTAP mueva automáticamente los LIF ocupados a un puerto diferente o puede mover una LIF manualmente.

Beneficios	
<ul style="list-style-type: none">• Mejore el equilibrio de carga.• Reduzca el acceso indirecto.	
Consideraciones	
	Al mover una LIF conectada a recursos compartidos CIFS, los clientes que acceden a los recursos compartidos CIFS están desconectados. Cualquier solicitud de lectura o escritura a los recursos compartidos CIFS se interrumpe.

Es posible utilizar los comandos de la ONTAP para configurar el equilibrio de carga. Para obtener más información, consulte la documentación de redes de ONTAP.

Utilice System Manager de ONTAP y los comandos de la CLI de ONTAP para mover las LIF manualmente.

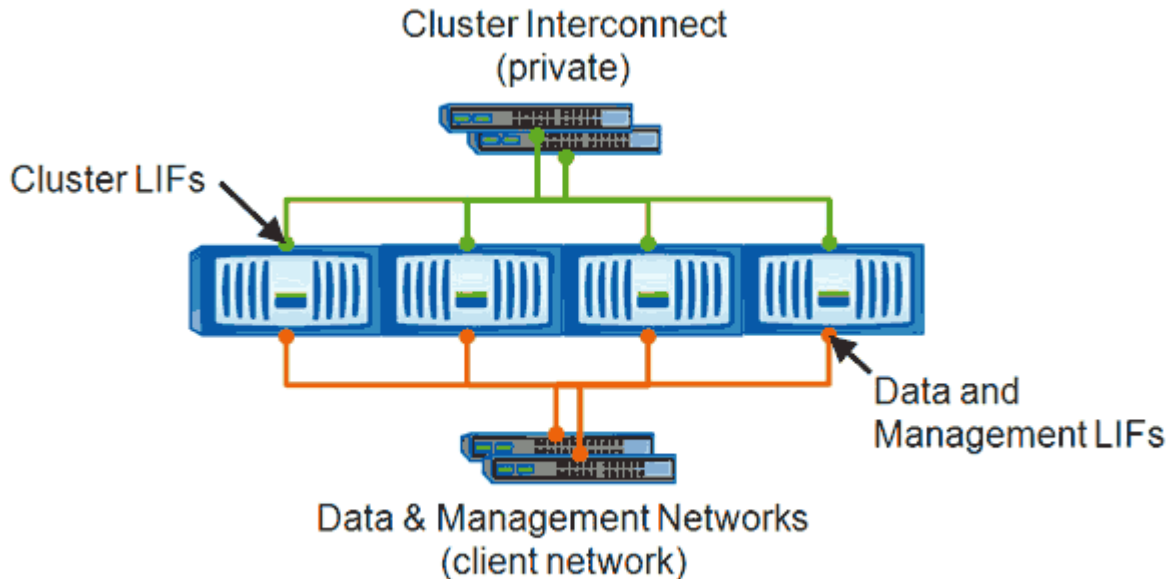
Mover LIF manualmente

Las máquinas virtuales de almacenamiento (SVM) contienen volúmenes de datos y una o varias interfaces lógicas (LIF) a través de las cuales la SVM proporciona datos a los clientes. Puede mover LIF de datos desde un puerto físico a otro dentro de la misma SVM. Se recomienda hacerlo para mejorar el equilibrio de carga o ayudar con las operaciones de mantenimiento y el ajuste del rendimiento.

Acerca de esta tarea

Existen los siguientes tipos de LIF:

- LIF de datos: Asociadas con una SVM y utilizadas para comunicarse con los clientes.
- LIF de gestión de clúster: Se utiliza para gestionar los nodos, las SVM y el clúster en sí.
- LIF de clúster: Se utiliza para el tráfico dentro del clúster.
- LIF de interconexión de clústeres: Se utiliza para la comunicación entre clústeres.
- LIF dentro del clúster: Se utiliza para la comunicación entre parejas de alta disponibilidad.
- LIF de gestión de SVM: LIF de datos asociadas con una SVM y utilizadas para gestionar esa SVM.



Note: Networks are redundant

Este flujo de trabajo describe cómo mover LIF de datos. Esto se aplica a los LIF NAS (NFS y CIFS), pero no a los LIF SAN (FC e iSCSI).



Al mover una LIF conectada a recursos compartidos CIFS, se desconectará a los clientes que accedan a los recursos compartidos CIFS. Se interrumpirá cualquier solicitud de lectura o escritura a los recursos compartidos CIFS.



Para obtener más información acerca de cómo mover otros tipos de LIF, incluidos detalles sobre cómo mover LIF conectados a recursos compartidos CIFS, consulte la documentación de redes ONTAP.

Puede realizar las siguientes acciones básicas relacionadas con LIF de datos:

- Mostrar todas las LIF de datos.
- Identifique los LIF más activos.
- Identifique el mejor nodo para aceptar un LIF ocupado.
- Modifique el puerto de inicio o el nodo de una LIF para cambiar su ubicación preferida en el clúster.

Debería mover una LIF en lugar de migrar una LIF para realizar un cambio más duradero. Para volver al puerto de inicio original, debe revertir la LIF.

- Migre una LIF de datos a otro puerto para realizar un cambio temporal que puede utilizarse si el puerto o el nodo de inicio tienen un problema o están realizando tareas de mantenimiento programadas.
- Revierte una LIF de datos a su puerto raíz.

Identificar el mejor nodo para una LIF ocupada mediante System Manager de ONTAP

Puede ver información sobre todos los puertos de un clúster. Puede ver información, como el rol de puerto de red (clúster, datos o gestión de nodos), el estado del enlace, la unidad de transmisión máxima (MTU), la configuración de velocidad y el estado operativo, y el grupo de interfaces del puerto, si corresponde.

Pasos

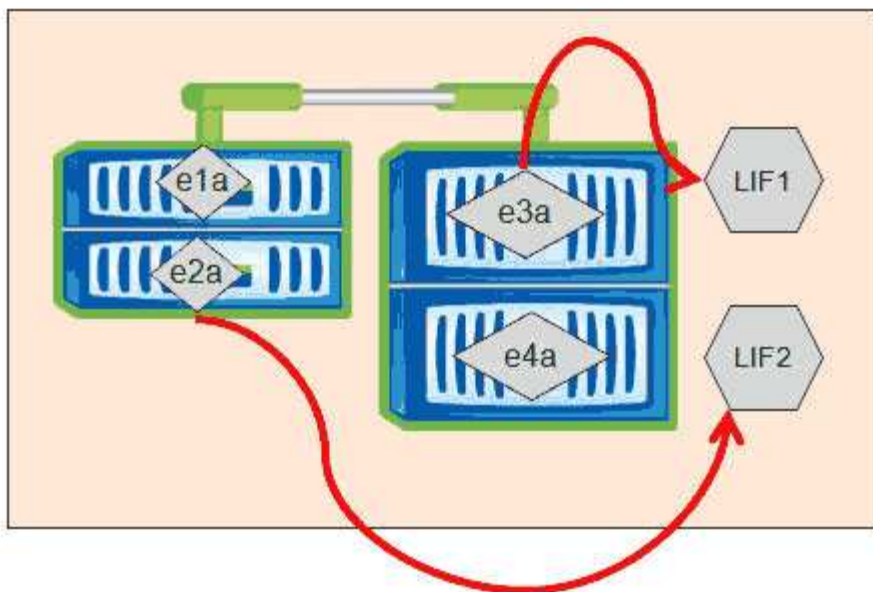
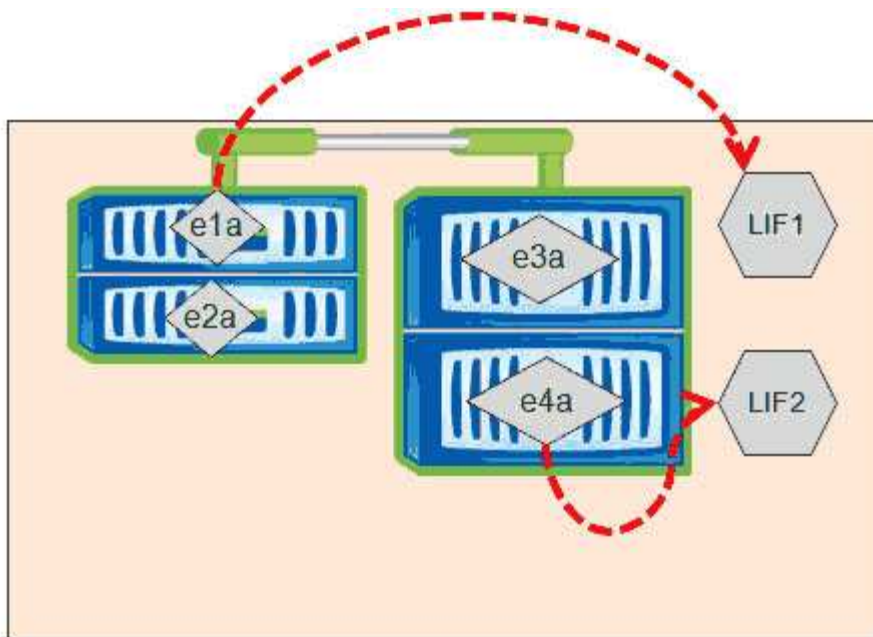
1. Abra el Administrador del sistema de ONTAP.
2. En la ficha **Inicio**, haga doble clic en el sistema de almacenamiento.
3. En el panel de navegación, expanda la jerarquía **Nodes**.
4. Para encontrar las conexiones activas en un nodo, en el panel de navegación, seleccione el icono de un nodo.
5. Haga clic en el enlace de nombre de un nodo y, a continuación, haga clic en **Configuración > puertos/adaptadores**.
6. Anote el número de clientes más alto por nodo.

Cambiar el puerto de inicio y los nodos de una LIF mediante System Manager de ONTAP

Puede cambiar la ubicación preferida de una LIF modificando su puerto de inicio y nodo principal. Esta configuración es más duradera que migrar un LIF, que se suele utilizar para reubicar temporalmente un LIF en un nodo diferente durante el mantenimiento programado.

Acerca de esta tarea

En la siguiente imagen se muestran el puerto de inicio y el nodo de LIF originales, así como el puerto de inicio y el nodo después del cambio. El puerto de inicio original de LIF1 se cambió de e1a a e3a y LIF2 se cambió de e4a a e2a.



Pasos

1. Abra el Administrador del sistema de ONTAP.
2. En la ficha **Inicio**, haga doble clic en el sistema de almacenamiento.
3. En el panel de navegación, expanda la jerarquía **SVM**.
4. En el panel de navegación, seleccione las SVM y haga clic en **Configuración > interfaces de red**.
5. Seleccione la LIF y haga clic en **Editar**.
6. En el cuadro de diálogo **Edit Interface**, introduzca el puerto principal y la dirección de red del puerto de destino.

Edit Interface - lif1

Role: data

Status: Enabled

Protocol Access: cifs

Home Port:

Network address:

Netmask:

Gateway (Optional):



En ONTAP 8.2.1, el campo Puerto de inicio está desactivado.

7. Haga clic en **Guardar y cerrar**.

Revertir una LIF a su puerto inicial mediante System Manager de ONTAP

Puede revertir un LIF desde su puerto actual a su puerto raíz después de una recuperación tras fallos o una migración a otro puerto, ya sea de forma manual o automática. Para hacerlo, puede usar System Manager de ONTAP.

Acerca de esta tarea

Al crear una LIF, el administrador especifica un puerto de inicio y un nodo de inicio que se utilizarán como la ubicación preferida de la LIF. Si el nodo raíz no está disponible o el puerto raíz experimenta una interrupción del enlace físico, este se migra automáticamente a una nueva ubicación. La nueva ubicación se informa, en el Administrador del sistema de ONTAP, por ejemplo, como el puerto actual de la LIF. A menos que la opción de reversión automática esté habilitada, el LIF se mantendrá en esta nueva ubicación hasta que se revierta.

Pasos

1. Abra el Administrador del sistema de ONTAP.
2. En la ficha **Inicio**, haga doble clic en el sistema de almacenamiento.
3. En el panel de navegación, expanda la jerarquía **Storage Virtual Machines**.
4. En el panel de navegación, seleccione la SVM y haga clic en **Configuración > interfaces de red**.
5. Busque LIF de datos que muestren un icono de casa con una Marca de cruz roja, en la columna **Puerto actual**, como en la siguiente imagen.

Interface...	Data Protocol Access	Management Acc...	IP Address...	Current Port	Operational ...	Administrative Status
nucleus-01...	nfs	No		nucleus...	Enabled	Enabled
nucleus-01...	iscsi	No		nucleus...	Enabled	Enabled
nucleus-01...	nfs,cifs,fcache	No		nucleus...	Enabled	Enabled

6. Seleccione la LIF y haga clic en **Enviar a la página principal**.

Esta opción sólo se habilita cuando la interfaz seleccionada se aloja en un puerto que no es de origen y cuando el puerto de inicio está disponible.

Ejecute operaciones de eficiencia del almacenamiento en momentos de menor actividad

Puede modificar la política o la programación que maneja las operaciones de eficiencia del almacenamiento para ejecutarse cuando las cargas de trabajo de los volúmenes afectados están menos ocupadas.

Las operaciones de eficiencia del almacenamiento pueden utilizar una gran cantidad de recursos de CPU del clúster y convertirse en un problema para los volúmenes en los que se ejecutan las operaciones. Si los volúmenes víctimas tienen una actividad alta al mismo tiempo que se ejecutan las operaciones de eficiencia del almacenamiento, su latencia puede aumentar y desencadenar un evento.

En la página de detalles Event, la sección System Diagnosis muestra las cargas de trabajo en el grupo de políticas QoS por desviación máxima en la actividad para identificar las cargas de trabajo problemáticas. Si aparece «eficiencia del almacenamiento» cerca de la parte superior de la tabla, estas operaciones intimidan a las cargas de trabajo víctimas. Al modificar la política o la programación de eficiencia para que se ejecute cuando estas cargas de trabajo estén menos ocupadas, puede impedir que las operaciones de eficiencia del almacenamiento provoquen la contención en un clúster.

Puede usar System Manager de ONTAP para gestionar políticas de eficiencia. Puede usar los comandos de ONTAP para gestionar las políticas y las programaciones de eficiencia.

Qué es la eficiencia del almacenamiento

La eficiencia del almacenamiento le permite almacenar la cantidad máxima de datos al menor coste y alberga un rápido crecimiento de datos mientras consume menos espacio. La estrategia de eficiencia del almacenamiento de NetApp se basa en la virtualización del almacenamiento y el almacenamiento unificado que proporciona su sistema operativo ONTAP principal y el sistema de archivos WAFL (Write Anywhere File Layout).

La eficiencia del almacenamiento incluye tecnologías como thin provisioning, copia Snapshot, deduplicación, compresión de datos, FlexClone, Thin replication con SnapVault y SnapMirror de volúmenes, RAID-DP, Flash Cache, agregados de Flash Pool y agregados habilitados para FabricPool que ayudan a aumentar la utilización del almacenamiento y a reducir los costes de almacenamiento.

La arquitectura de almacenamiento unificado le permite consolidar de forma eficaz una red de área de almacenamiento (SAN), un almacenamiento conectado a la red (NAS) y un almacenamiento secundario en una única plataforma.

Las unidades de disco de alta densidad, como las unidades de conexión de tecnología avanzada en serie (SATA) configuradas en el agregado de Flash Pool o con la tecnología Flash Cache y RAID-DP, aumentan la eficiencia sin que ello afecte al rendimiento ni a la flexibilidad.

Un agregado habilitado para FabricPool incluye un agregado de SSD como nivel de rendimiento y un almacén de objetos especificado como nivel de cloud. La configuración de FabricPool le ayuda a gestionar qué nivel de almacenamiento (el nivel de rendimiento local o el nivel cloud) se deben almacenar en función de si se accede frecuentemente a los datos.

Las tecnologías como thin provisioning, copia Snapshot, deduplicación, compresión de datos, thin replication con SnapVault y SnapMirror para volúmenes y FlexClone ofrecen un mejor ahorro. Puede usar estas tecnologías por separado o juntas para lograr la máxima eficiencia del almacenamiento.

Añada discos y reasigne datos

Puede añadir discos a un agregado para aumentar la capacidad de almacenamiento y el rendimiento de dicho agregado. Tras agregar los discos, verá una mejora en el rendimiento de lectura únicamente tras reasignar los datos en los discos que haya agregado.

Puede utilizar estas instrucciones cuando Unified Manager haya recibido eventos de agregado activados por umbrales dinámicos o por umbrales de rendimiento definidos por el sistema:

- Cuando haya recibido un evento de umbral dinámico, en la página de detalles Event, el icono del componente del clúster que representa el agregado en disputa se resalta en rojo.

Debajo del icono, entre paréntesis, es el nombre del agregado, que identifica el agregado al que se pueden añadir discos.

- Cuando ha recibido un evento de umbral definido por el sistema, en la página de detalles Event, el texto de descripción del evento enumera el nombre del agregado que tiene el problema.

Puede añadir discos y reasignar datos en este agregado.

Los discos que agregue al agregado ya deben existir en el clúster. Si el clúster no tiene discos adicionales disponibles, puede que tenga que ponerse en contacto con su administrador o adquirir más discos. Puede usar System Manager o los comandos de la ONTAP de ONTAP para añadir discos a un agregado.



Debe reasignar los datos cuando se utilizan únicamente agregados de HDD y Flash Pool. No reasignar datos en agregados de SSD o FabricPool.

Cómo habilitar Flash Cache en un nodo puede mejorar el rendimiento de la carga de trabajo

Puede mejorar el rendimiento de la carga de trabajo activando la caché inteligente de datos Flash Cache™ en cada nodo del clúster.

Un módulo Flash Cache o un módulo de memoria basado en PCIe Performance Acceleration Module optimizan el rendimiento de cargas de trabajo de lectura aleatoria intensiva al funcionar como una caché de lectura externa inteligente. Este hardware funciona conjuntamente con el componente de software de caché externa WAFL de ONTAP.

En Unified Manager, en la página de detalles Event, el icono del componente del clúster que representa el agregado en disputa se resalta en rojo. Debajo del icono, entre paréntesis, se encuentra el nombre del agregado, que identifica el agregado. Puede habilitar Flash Cache en el nodo en el que reside el agregado.

Puede usar System Manager de ONTAP o los comandos de ONTAP para ver si Flash Cache está instalado o habilitado y para habilitarla si todavía no está habilitado. El siguiente comando indica si Flash Cache está habilitado en un nodo específico: `cluster::> run local options flexscale.enable`

Para obtener más información sobre Flash Cache y los requisitos para su uso, consulte el siguiente informe técnico:

["Informe técnico 3832: Guía de prácticas recomendadas de Flash Cache"](#)

Cómo habilitar Flash Pool en un agregado de almacenamiento puede mejorar el rendimiento de la carga de trabajo

Puede mejorar el rendimiento de la carga de trabajo al habilitar la función Flash Pool en un agregado. Un Flash Pool es un agregado que incorpora tanto HDD como SSD. Los HDD se utilizan para almacenamiento principal y las SSD proporcionan una caché de lectura y escritura de alto rendimiento que mejora el rendimiento del agregado.

En Unified Manager, la página de detalles Event muestra el nombre del agregado en disputa. Puede usar System Manager de ONTAP o los comandos de la ONTAP para ver si Flash Pool está habilitado para un agregado. Si tiene instalados SSD, puede usar la interfaz de línea de comandos para habilitarla. Si tiene discos SSD instalados, puede ejecutar el siguiente comando en el agregado para ver si Flash Pool está habilitado: `cluster::> storage aggregate show -aggregate aggr_name -field hybrid-enabled`

En este comando, `aggr_name` es el nombre del agregado, como el agregado en disputa.

Para obtener más información sobre Flash Pool y los requisitos para su uso, consulte la *Guía de gestión de almacenamiento físico de Clustered Data ONTAP*.

Comprobación del estado de la configuración de MetroCluster

Puede usar Unified Manager para revisar el estado de los clústeres en una configuración de MetroCluster. El estado y los eventos le ayudan a determinar si existen problemas de hardware o software que podrían afectar al rendimiento de sus cargas de trabajo.

Si configura Unified Manager para que envíe alertas por correo electrónico, puede comprobar su correo electrónico por si tiene problemas de estado en el clúster local o remoto que puedan haber contribuido a un evento de rendimiento. En la GUI de Unified Manager, puede seleccionar **Gestión de eventos** para ver una lista de eventos actuales y, a continuación, utilizar los filtros para mostrar únicamente eventos de configuración de MetroCluster.

Verificación de la configuración de MetroCluster

Puede evitar problemas de rendimiento en las cargas de trabajo reflejadas en una configuración de MetroCluster garantizando que la configuración de MetroCluster se configure correctamente. También puede mejorar el rendimiento de la carga de trabajo cambiando la configuración o actualizando componentes de software o hardware.

El *MetroCluster Installation and Configuration Guide* proporciona instrucciones para configurar los clústeres en la configuración de MetroCluster, incluidos los switches Fibre Channel (FC), los cables y los enlaces entre switches (ISL). También es útil configurar el software MetroCluster para que los clústeres local y remoto puedan comunicarse con los datos de volúmenes reflejados.

Puede comparar su configuración de MetroCluster con los requisitos de la *Guía de instalación y configuración de MetroCluster* para determinar si el cambio o la actualización de componentes de su configuración de MetroCluster puede mejorar el rendimiento de las cargas de trabajo. Esta comparación puede ayudarle a responder a las siguientes preguntas:

- ¿Las controladoras son adecuadas para sus cargas de trabajo?
- ¿Necesita actualizar sus paquetes ISL a un ancho de banda mayor para poder gestionar más rendimiento?
- ¿Puede ajustar los créditos de búfer a búfer (BBC) en los switches para aumentar el ancho de banda?
- Si sus cargas de trabajo tienen un rendimiento de escritura elevado para almacenamiento de unidades de estado sólido (SSD), ¿necesita actualizar sus puentes de FC a SAS para adaptarse al rendimiento?

Para obtener información acerca de cómo reemplazar o actualizar componentes de MetroCluster, consulte la *Guía de servicio de MetroCluster*.

Mover las cargas de trabajo a otro agregado

Puede usar Unified Manager para ayudar a identificar un agregado con un menor nivel de actividad que el agregado en el que residen actualmente las cargas de trabajo y, a continuación, puede mover volúmenes o LUN seleccionados a ese agregado. Mover las cargas de trabajo de alto rendimiento a un agregado menos ocupado o a un agregado con almacenamiento flash habilitado permite que la carga de trabajo tenga un rendimiento más eficiente.

Antes de empezar

- Debe tener el rol de operador, administrador de aplicaciones o administrador de almacenamiento.
- Debe haber registrado el nombre del agregado que está teniendo un problema de rendimiento.
- Debe haber registrado la fecha y la hora en que el agregado recibió el evento.
- Debe haber registrado el ID del evento, por ejemplo, "p-sdt-clus1-ag-2542".
- Unified Manager debe haber recopilado y analizado un mes o más de datos de rendimiento.

Acerca de esta tarea

Estos pasos le ayudan a identificar los siguientes recursos para mover cargas de trabajo de alto rendimiento a un agregado más bajo utilizado:

- Los agregados del mismo clúster que menos se utilizan
- Los volúmenes de mayor rendimiento en el agregado actual

Pasos

1. Identifique el agregado del clúster que es el más utilizado:

- a. En la página de detalles **Event**, haga clic en el nombre del clúster en el que reside el agregado.

Los detalles del clúster se muestran en la página Performance/Cluster Landing.

- b. En la página **Resumen**, haga clic en **agregados** en el panel **objetos gestionados**.

Se muestra la lista de agregados de este clúster.

- c. Haga clic en la columna **utilización** para ordenar los agregados por menos utilizados.

También puede identificar aquellos agregados que tengan la capacidad libre * más grande. De este modo, se proporciona una lista de agregados potenciales a los que se pueden mover cargas de trabajo.

- d. Escriba el nombre del agregado al que desea mover las cargas de trabajo.

2. Identifique los volúmenes de alto rendimiento del agregado que ha recibido el evento:

- a. Haga clic en el agregado que está teniendo un problema de rendimiento.

Los detalles del agregado se muestran en la página Performance/Aggregate Explorer.

- b. En el selector **intervalo de tiempo**, seleccione **últimos 30 días** y, a continuación, haga clic en **aplicar rango**.

Esto permite ver un período del historial de rendimiento más largo que las 72 horas predeterminadas. Desea mover un volumen que utilice muchos recursos de forma coherente, no solo en las últimas 72 horas.

- c. En el control **Ver y Comparar**, seleccione **volúmenes en este agregado**.

Se muestra una lista de los volúmenes FlexVol y los volúmenes que forman FlexGroup en este agregado.

- d. Ordene los volúmenes en los MB/s más altos y luego en las IOPS más altas, para ver los volúmenes con el mayor rendimiento.

- e. Escriba los nombres de los volúmenes que desea mover a otro agregado.

3. Mueva los volúmenes de alto rendimiento al agregado que ha identificado como con un bajo aprovechamiento.

Puede llevar a cabo la operación de transferencia con System Manager de ONTAP, OnCommand Workflow Automation, comandos de ONTAP o una combinación de estas herramientas.

Después de terminar

Tras unos días, compruebe si está recibiendo el mismo tipo de eventos de este nodo o agregado.

Mover las cargas de trabajo a un nodo diferente

Puede usar Unified Manager para ayudar a identificar un agregado en un nodo diferente que esté menos ocupado que el nodo en el que se están ejecutando las cargas de trabajo en ese momento y, a continuación, puede mover los volúmenes seleccionados a ese agregado. Mover cargas de trabajo de alto rendimiento a un agregado en un nodo menos ocupado permite que las cargas de trabajo de ambos nodos tengan un rendimiento más eficiente.

Antes de empezar

- Debe tener el rol de operador, administrador de aplicaciones o administrador de almacenamiento.
- Debe haber registrado el nombre del nodo que está teniendo actualmente un problema de rendimiento.
- Debe haber registrado la fecha y la hora en que el nodo recibió el evento de rendimiento.
- Debe haber registrado el ID del evento, por ejemplo, «'p-sdt-clus1-nod-6982».
- Unified Manager debe haber recopilado y analizado los datos de rendimiento por un mes o más.

Acerca de esta tarea

Este procedimiento le ayuda a identificar los siguientes recursos para poder mover cargas de trabajo de alto rendimiento a un nodo más bajo utilizado:

- Los nodos en el mismo clúster que tienen la mayor capacidad de rendimiento libre
- Los agregados del nodo nuevo que tienen la mayor capacidad de rendimiento libre
- Los volúmenes de mayor rendimiento en el nodo actual

Pasos

1. Identifique un nodo del clúster que tenga la mayor capacidad de rendimiento libre:
 - a. En la página **Detalles de evento**, haga clic en el nombre del clúster en el que reside el nodo.

Los detalles del clúster se muestran en la página Performance/Cluster Landing.
 - b. En la ficha **Resumen**, haga clic en **nodos** en el panel **objetos gestionados**.

Se muestra la lista de nodos de este clúster.
 - c. Haga clic en la columna **capacidad de rendimiento utilizada** para ordenar los nodos por porcentaje mínimo utilizado.

Proporciona una lista de nodos potenciales a los que se podría mover cargas de trabajo.
 - d. Escriba el nombre del nodo al que desea mover las cargas de trabajo.
2. Identifique un agregado en el nuevo nodo que sea lo menos utilizado:
 - a. En el panel de navegación izquierdo, haga clic en **almacenamiento > agregados** y seleccione **rendimiento > todos los agregados** en el menú Ver.

Se muestra la vista rendimiento: Todos los agregados.

- b. Haga clic en **filtrado**, seleccione **nodo** en el menú desplegable de la izquierda, escriba el nombre del nodo en el campo de texto y, a continuación, haga clic en **aplicar filtro**.

La vista rendimiento: Todos los agregados se vuelve a mostrar con la lista de agregados disponibles en este nodo.

- c. Haga clic en la columna **capacidad de rendimiento utilizada** para ordenar los agregados por menos utilizados.

De este modo, se proporciona una lista de agregados potenciales a los que se pueden mover cargas de trabajo.

- d. Escriba el nombre del agregado al que desea mover las cargas de trabajo.

3. Identifique las cargas de trabajo de alto rendimiento del nodo que recibió el evento:

- a. Vuelva a la página **Detalles del evento** del evento.
- b. En el campo **volúmenes afectados**, haga clic en el enlace del número de volúmenes.

El rendimiento: Toda la vista de volúmenes se muestra con una lista filtrada de volúmenes en ese nodo.

- c. Haga clic en la columna **capacidad total** para ordenar los volúmenes por el espacio asignado más grande.

Proporciona una lista de los volúmenes potenciales que puede querer mover.

- d. Escriba los nombres de los volúmenes que desea mover y los nombres de los agregados actuales en los que residen.

4. Mueva los volúmenes a los agregados que ha identificado como con la mayor capacidad de rendimiento libre del nuevo nodo.

Puede llevar a cabo la operación de transferencia con System Manager de ONTAP, OnCommand Workflow Automation, comandos de ONTAP o una combinación de estas herramientas.

Después de terminar

Tras unos días, puede comprobar si está recibiendo el mismo tipo de eventos de este nodo o agregado.

Mover las cargas de trabajo a un agregado en un nodo diferente

Puede usar Unified Manager para ayudar a identificar un agregado en un nodo diferente menos ocupado que el nodo en el que se están ejecutando las cargas de trabajo y, a continuación, puede mover los volúmenes seleccionados a ese agregado. Mover cargas de trabajo de alto rendimiento a un agregado en un nodo menos ocupado permite que las cargas de trabajo de ambos nodos funcionen de forma más eficiente.

Antes de empezar

- Debe tener el rol de operador, administrador de aplicaciones o administrador de almacenamiento.

- Debe haber registrado el nombre del nodo que está teniendo actualmente un problema de rendimiento.
- Debe haber registrado la fecha y la hora en que el nodo recibió el evento de rendimiento.
- Debe haber registrado el ID del evento, por ejemplo, «'p-sdt-clus1-nod-6982».
- Unified Manager debe haber recopilado y analizado un mes o más de datos de rendimiento.

Acerca de esta tarea

Estos pasos le ayudan a identificar los siguientes recursos para poder mover cargas de trabajo de alto rendimiento a un nodo más bajo utilizado:

- Los nodos del mismo clúster que se utilizan menos
- Los agregados del nuevo nodo que menos se utilizan
- Los volúmenes de mayor rendimiento en el nodo actual

Pasos

1. Identifique un nodo del clúster que sea el que menos se utilice:

a. En la página de detalles **Event**, haga clic en el nombre del clúster en el que reside el nodo.

Los detalles del clúster se muestran en la página Performance/Cluster Landing.

b. En la página **Resumen**, haga clic en **nodos** en el panel **objetos gestionados**.

Se muestra la lista de nodos de este clúster.

c. Haga clic en la columna **utilización** para ordenar los nodos por menos utilizados.

También puede identificar aquellos nodos que tengan la capacidad libre * más grande. Proporciona una lista de nodos potenciales a los que se podría mover cargas de trabajo.

d. Escriba el nombre del nodo al que desea mover las cargas de trabajo.

2. Identifique un agregado en el nuevo nodo que sea lo menos utilizado:

a. En el panel de navegación izquierdo, haga clic en **almacenamiento > agregados** y seleccione **rendimiento > todos los agregados** en el menú Ver.

Se muestra la vista rendimiento: Todos los agregados.

b. Haga clic en **filtrado**, seleccione **nodo** en el menú desplegable de la izquierda, escriba el nombre del nodo en el campo de texto y, a continuación, haga clic en **aplicar filtro**.

La vista rendimiento: Todos los agregados se vuelve a mostrar con la lista de agregados disponibles en este nodo.

c. Haga clic en la columna **utilización** para ordenar los agregados por menos utilizados.

También puede identificar aquellos agregados que tengan la capacidad libre * más grande. De este modo, se proporciona una lista de agregados potenciales a los que se pueden mover cargas de trabajo.

d. Escriba el nombre del agregado al que desea mover las cargas de trabajo.

3. Identifique las cargas de trabajo de alto rendimiento del nodo que recibió el evento:

- a. Vuelva a la página de detalles **evento** del evento.
- b. En el campo **volúmenes afectados**, haga clic en el enlace del número de volúmenes.

El rendimiento: Toda la vista de volúmenes se muestra con una lista filtrada de volúmenes en ese nodo.

- c. Haga clic en la columna **capacidad total** para ordenar los volúmenes por el espacio asignado más grande.

Proporciona una lista de los volúmenes potenciales que puede querer mover.

- d. Escriba los nombres de los volúmenes que desea mover y los nombres de los agregados actuales en los que residen.

4. Mueva los volúmenes a los agregados que ha identificado como si tuviera una utilización baja en el nodo nuevo.

Puede llevar a cabo la operación de transferencia con System Manager de ONTAP, OnCommand Workflow Automation, comandos de ONTAP o una combinación de estas herramientas.

Después de terminar

Tras unos días, compruebe si está recibiendo el mismo tipo de eventos de este nodo o agregado.

Mover cargas de trabajo a un nodo en un par de alta disponibilidad diferente

Puede usar Unified Manager para ayudar a identificar un agregado en un nodo en una pareja de alta disponibilidad (ha) diferente con más capacidad de rendimiento libre que la pareja de alta disponibilidad en la que se ejecutan actualmente las cargas de trabajo. A continuación, puede mover los volúmenes seleccionados a agregados en la nueva pareja de ha.

Antes de empezar

- Debe tener el rol de operador, administrador de aplicaciones o administrador de almacenamiento.
- Su clúster debe estar formado por un mínimo de dos parejas de alta disponibilidad

No puede utilizar este proceso de corrección si solo tiene un par de alta disponibilidad en su clúster.

- Debe haber registrado los nombres de los dos nodos de la pareja de ha que están teniendo actualmente un problema de rendimiento.
- Debe haber registrado la fecha y la hora en que los nodos recibieron el evento de rendimiento.
- Debe haber registrado el ID del evento, por ejemplo, «'p-sdt-clus1-nod-6982».
- Unified Manager debe haber recopilado y analizado los datos de rendimiento por un mes o más.

Acerca de esta tarea

Mover cargas de trabajo de alto rendimiento a un agregado en un nodo con una capacidad de rendimiento más libre permite que las cargas de trabajo de ambos nodos tengan un rendimiento más eficiente. Este procedimiento le ayuda a identificar los siguientes recursos para que pueda mover cargas de trabajo de alto rendimiento a un nodo con más capacidad de rendimiento libre en un par de alta disponibilidad diferente:

- Los nodos de una pareja de alta disponibilidad diferente en el mismo clúster que tienen la mayor capacidad de rendimiento libre
- Los agregados de los nuevos nodos con la mayor capacidad de rendimiento libre
- Los volúmenes de mayor rendimiento en los nodos actuales

Pasos

1. Identifique los nodos que forman parte de una pareja de alta disponibilidad diferente en el mismo clúster:
 - a. En la página **Detalles de evento**, haga clic en el nombre del clúster en el que residen los nodos.

Los detalles del clúster se muestran en la página Performance/Cluster Landing.
 - b. En la página **Resumen**, haga clic en **nodos** en el panel **objetos gestionados**.

La lista de nodos de este clúster se muestra en la vista rendimiento: All Nodes.
 - c. Escriba los nombres de los nodos que están en parejas de ha diferentes de la pareja de ha que tiene actualmente un problema de rendimiento.
2. Identifique un nodo en la nueva pareja de alta disponibilidad que tenga la mayor capacidad de rendimiento libre:
 - a. En la vista **rendimiento: Todos los nodos**, haga clic en la columna **capacidad de rendimiento utilizada** para ordenar los nodos por el porcentaje mínimo utilizado.

Proporciona una lista de nodos potenciales a los que se podría mover cargas de trabajo.
 - b. Escriba el nombre del nodo en un par de alta disponibilidad diferente al que desea mover las cargas de trabajo.
3. Identifique un agregado en el nodo nuevo que tenga la mayor capacidad de rendimiento libre:
 - a. En la vista **rendimiento: Todos los nodos**, haga clic en el nodo.

Los detalles del nodo se muestran en la página Performance/Node Explorer.
 - b. En el menú **Ver y comparar**, seleccione **agregados en este nodo**.

Los agregados de este nodo se muestran en la cuadrícula.
 - c. Haga clic en la columna **capacidad de rendimiento utilizada** para ordenar los agregados por menos utilizados.

De este modo, se proporciona una lista de agregados potenciales a los que se pueden mover cargas de trabajo.
 - d. Escriba el nombre del agregado al que desea mover las cargas de trabajo.
4. Identifique las cargas de trabajo de alto rendimiento desde los nodos que recibieron el evento:

- a. Vuelva a la página de detalles **evento** del evento.
- b. En el campo **volúmenes afectados**, haga clic en el enlace del número de volúmenes del primer nodo.

El rendimiento: Toda la vista de volúmenes se muestra con una lista filtrada de volúmenes en ese nodo.

- c. Haga clic en la columna **capacidad total** para ordenar los volúmenes por el espacio asignado más grande.

Proporciona una lista de los volúmenes potenciales que se pueden mover.

- d. Escriba los nombres de los volúmenes que desea mover y los nombres de los agregados actuales en los que residen.
 - e. Realice los pasos 4c y 4d para el segundo nodo que formaba parte de este evento para identificar los volúmenes posibles que desea mover también desde ese nodo.
5. Mueva los volúmenes a los agregados que ha identificado como con la mayor capacidad de rendimiento libre del nuevo nodo.

Puede llevar a cabo la operación de transferencia con System Manager de ONTAP, OnCommand Workflow Automation, comandos de ONTAP o una combinación de estas herramientas.

Después de terminar

Tras unos días, puede comprobar si está recibiendo el mismo tipo de eventos de este nodo o agregado.

Mover cargas de trabajo a otro nodo en un par de alta disponibilidad diferente

Puede usar Unified Manager para ayudar a identificar un agregado en un nodo en un par de alta disponibilidad diferente que está menos ocupado que el par de alta disponibilidad en el que se están ejecutando las cargas de trabajo en ese momento. A continuación, puede mover los volúmenes seleccionados a agregados en la nueva pareja de ha. Mover cargas de trabajo de alto rendimiento a un agregado en un nodo menos ocupado permite que las cargas de trabajo de ambos nodos funcionen de forma más eficiente.

Antes de empezar

- Debe tener el rol de operador, administrador de aplicaciones o administrador de almacenamiento.
- Su clúster debe constar de un mínimo de dos parejas de alta disponibilidad. No puede utilizar este proceso de corrección si solo tiene un par de alta disponibilidad en su clúster.
- Debe haber registrado los nombres de los dos nodos de la pareja de ha que están teniendo el problema de rendimiento.
- Debe haber registrado la fecha y la hora en que los nodos recibieron el evento de rendimiento.
- Debe haber registrado el ID del evento, por ejemplo, «'p-sdt-clus1-nod-6982».
- Unified Manager debe haber recopilado y analizado un mes o más de datos de rendimiento.

Acerca de esta tarea

Estos pasos le ayudan a identificar los siguientes recursos para poder mover cargas de trabajo de alto rendimiento a un nodo más bajo utilizado en un par de alta disponibilidad diferente:

- Los nodos de una pareja de alta disponibilidad diferente en el mismo clúster que se usan menos
- Los agregados de los nuevos nodos que menos se utilizan
- Los volúmenes de mayor rendimiento en los nodos actuales

Pasos

1. Identifique los nodos que forman parte de una pareja de alta disponibilidad diferente en el mismo clúster:
 - a. En el panel de navegación izquierdo, haga clic en **almacenamiento > clústeres** y seleccione **rendimiento > todos los clústeres** en el menú Ver.

Se muestra la vista Performance: All Clusters.
 - b. Haga clic en el número del campo **recuento de nodos** del clúster actual.

El rendimiento: Se muestra la vista todos los nodos.
 - c. Escriba los nombres de los nodos que están en parejas de ha diferentes de la pareja de ha que tiene actualmente el problema de rendimiento.
2. Identifique un nodo del nuevo par de alta disponibilidad que sea lo menos utilizado:
 - a. Haga clic en la columna **utilización** para ordenar los nodos por menos utilizados.

También puede identificar aquellos nodos que tengan la capacidad libre * más grande. Proporciona una lista de nodos potenciales a los que se podría mover cargas de trabajo.
 - b. Escriba el nombre del nodo al que desea mover las cargas de trabajo.
3. Identifique un agregado en el nuevo nodo que sea lo menos utilizado:
 - a. En el panel de navegación izquierdo, haga clic en **almacenamiento > agregados** y seleccione **rendimiento > todos los agregados** en el menú Ver.

Se muestra la vista rendimiento: Todos los agregados.
 - b. Haga clic en **filtrado**, seleccione **nodo** en el menú desplegable de la izquierda, escriba el nombre del nodo en el campo de texto y, a continuación, haga clic en **aplicar filtro**.

La vista rendimiento: Todos los agregados se vuelve a mostrar con la lista de agregados disponibles en este nodo.
 - c. Haga clic en la columna **utilización** para ordenar los agregados por menos utilizados.

También puede identificar aquellos agregados que tengan la capacidad libre * más grande. De este modo, se proporciona una lista de agregados potenciales a los que se pueden mover cargas de trabajo.
 - d. Escriba el nombre del agregado al que desea mover las cargas de trabajo.
4. Identifique las cargas de trabajo de alto rendimiento desde los nodos que recibieron el evento:
 - a. Vuelva a la página de detalles **evento** del evento.

b. En el campo **volúmenes afectados**, haga clic en el enlace del número de volúmenes del primer nodo.

El rendimiento: Toda la vista de volúmenes se muestra con una lista filtrada de volúmenes en ese nodo.

c. Haga clic en la columna **capacidad total** para ordenar los volúmenes por el espacio asignado más grande.

Proporciona una lista de los volúmenes potenciales que se pueden mover.

d. Escriba los nombres de los volúmenes que desea mover y los nombres de los agregados actuales en los que residen.

e. Realice los pasos 4c y 4d para el segundo nodo que formaba parte de este evento para identificar los volúmenes posibles que desea mover también desde ese nodo.

5. Mueva los volúmenes a los agregados que ha identificado como si tuviera una utilización baja en el nodo nuevo.

Puede llevar a cabo la operación de transferencia con System Manager de ONTAP, OnCommand Workflow Automation, comandos de ONTAP o una combinación de estas herramientas.

Después de terminar

Tras unos días, compruebe si está recibiendo el mismo tipo de eventos de este nodo o agregado.

Utilice la configuración de la política de calidad de servicio para priorizar el trabajo de este nodo

Es posible establecer un límite en un grupo de políticas de calidad de servicio para controlar las operaciones de I/O por segundo (IOPS) o el límite de rendimiento de Mbps para las cargas de trabajo en las que contenga. Si las cargas de trabajo se encuentran en un grupo de políticas sin un límite establecido, como el grupo de políticas predeterminado, o el límite establecido no cumple con sus necesidades, puede aumentar el límite establecido o mover las cargas de trabajo a un grupo de políticas nuevo o existente que tenga el límite deseado.

Si un evento de rendimiento de un nodo se debe a que las cargas de trabajo utilizan excesivamente los recursos de nodo, la descripción del evento de la página de detalles Event muestra un enlace a la lista de volúmenes implicados. En la página Performance/Volumes, es posible ordenar los volúmenes afectados por IOPS y Mbps para ver qué cargas de trabajo tienen el uso más alto que podría haber contribuido al evento.

Al asignar los volúmenes que están utilizando en exceso los recursos del nodo a una configuración de grupo de políticas más restrictiva, el grupo de políticas limita las cargas de trabajo a restringir su actividad, lo que puede reducir el uso de los recursos en ese nodo.

Puede usar los comandos de ONTAP System Manager o ONTAP para gestionar los grupos de políticas, incluidas las siguientes tareas:

- Crear un grupo de políticas
- Agregar o eliminar cargas de trabajo en un grupo de políticas

- Mover una carga de trabajo entre grupos de políticas
- Cambiar el límite de rendimiento de un grupo de políticas

Quite los volúmenes y las LUN inactivos

Cuando el espacio libre del agregado se haya identificado como un problema, puede buscar volúmenes y LUN sin usar y eliminarlos del agregado. Esto puede ayudar a solucionar el problema del poco espacio en disco.

Si un evento de rendimiento en un agregado está provocado por un bajo espacio en disco, puede determinar qué volúmenes y LUN ya no se están utilizando.

Para identificar volúmenes no utilizados:

- En la página Detalles de eventos, el campo **recuento de objetos afectados** proporciona un vínculo que muestra la lista de volúmenes afectados.

Haga clic en el enlace para mostrar los volúmenes en la vista rendimiento: Todos los volúmenes. Desde allí puede ordenar los volúmenes afectados por **IOPS** para ver qué volúmenes no han estado activos.

Para identificar las LUN no utilizadas:

1. En la página de detalles Event, escriba el nombre del agregado en el que se ha producido el evento.
2. En el panel de navegación izquierdo, haga clic en **almacenamiento > LUN** y seleccione **rendimiento > todas las LUN** en el menú Ver.
3. Haga clic en **filtrado**, seleccione **agregado** en el menú desplegable de la izquierda, escriba el nombre del agregado en el campo de texto y, a continuación, haga clic en **aplicar filtro**.
4. Ordene la lista resultante de LUN afectadas por **IOPS** para ver las LUN que no están activas.

Después de identificar los volúmenes y las LUN no utilizados, puede usar System Manager de ONTAP o los comandos de la ONTAP para eliminar esos objetos.

Añada discos y realice la reconstrucción de distribución de agregados

Puede añadir discos a un agregado para aumentar la capacidad de almacenamiento y el rendimiento de dicho agregado. Después de añadir los discos, solo se observa una mejora en el rendimiento después de reconstruir el agregado.

Cuando recibe un evento de umbral definido por el sistema en la página de detalles Event, el texto de descripción del evento enumera el nombre del agregado que tiene el problema. Puede añadir discos y reconstruir datos en este agregado.

Los discos que agregue al agregado ya deben existir en el clúster. Si el clúster no tiene discos adicionales disponibles, puede que tenga que ponerse en contacto con su administrador o adquirir más discos. Puede usar System Manager o los comandos de la ONTAP de ONTAP para añadir discos a un agregado.

["Informe técnico 3838: Guía de configuración del subsistema de almacenamiento"](#)

Información de copyright

Copyright © 2024 NetApp, Inc. Todos los derechos reservados. Imprimido en EE. UU. No se puede reproducir este documento protegido por copyright ni parte del mismo de ninguna forma ni por ningún medio (gráfico, electrónico o mecánico, incluidas fotocopias, grabaciones o almacenamiento en un sistema de recuperación electrónico) sin la autorización previa y por escrito del propietario del copyright.

El software derivado del material de NetApp con copyright está sujeto a la siguiente licencia y exención de responsabilidad:

ESTE SOFTWARE LO PROPORCIONA NETAPP «TAL CUAL» Y SIN NINGUNA GARANTÍA EXPRESA O IMPLÍCITA, INCLUYENDO, SIN LIMITAR, LAS GARANTÍAS IMPLÍCITAS DE COMERCIALIZACIÓN O IDONEIDAD PARA UN FIN CONCRETO, CUYA RESPONSABILIDAD QUEDA EXIMIDA POR EL PRESENTE DOCUMENTO. EN NINGÚN CASO NETAPP SERÁ RESPONSABLE DE NINGÚN DAÑO DIRECTO, INDIRECTO, ESPECIAL, EJEMPLAR O RESULTANTE (INCLUYENDO, ENTRE OTROS, LA OBTENCIÓN DE BIENES O SERVICIOS SUSTITUTIVOS, PÉRDIDA DE USO, DE DATOS O DE BENEFICIOS, O INTERRUPCIÓN DE LA ACTIVIDAD EMPRESARIAL) CUALQUIERA SEA EL MODO EN EL QUE SE PRODUJERON Y LA TEORÍA DE RESPONSABILIDAD QUE SE APLIQUE, YA SEA EN CONTRATO, RESPONSABILIDAD OBJETIVA O AGRAVIO (INCLUIDA LA NEGLIGENCIA U OTRO TIPO), QUE SURJAN DE ALGÚN MODO DEL USO DE ESTE SOFTWARE, INCLUSO SI HUBIEREN SIDO ADVERTIDOS DE LA POSIBILIDAD DE TALES DAÑOS.

NetApp se reserva el derecho de modificar cualquiera de los productos aquí descritos en cualquier momento y sin aviso previo. NetApp no asume ningún tipo de responsabilidad que surja del uso de los productos aquí descritos, excepto aquello expresamente acordado por escrito por parte de NetApp. El uso o adquisición de este producto no lleva implícita ninguna licencia con derechos de patente, de marcas comerciales o cualquier otro derecho de propiedad intelectual de NetApp.

Es posible que el producto que se describe en este manual esté protegido por una o más patentes de EE. UU., patentes extranjeras o solicitudes pendientes.

LEYENDA DE DERECHOS LIMITADOS: el uso, la copia o la divulgación por parte del gobierno están sujetos a las restricciones establecidas en el subpárrafo (b)(3) de los derechos de datos técnicos y productos no comerciales de DFARS 252.227-7013 (FEB de 2014) y FAR 52.227-19 (DIC de 2007).

Los datos aquí contenidos pertenecen a un producto comercial o servicio comercial (como se define en FAR 2.101) y son propiedad de NetApp, Inc. Todos los datos técnicos y el software informático de NetApp que se proporcionan en este Acuerdo tienen una naturaleza comercial y se han desarrollado exclusivamente con fondos privados. El Gobierno de EE. UU. tiene una licencia limitada, irrevocable, no exclusiva, no transferible, no sublicenciable y de alcance mundial para utilizar los Datos en relación con el contrato del Gobierno de los Estados Unidos bajo el cual se proporcionaron los Datos. Excepto que aquí se disponga lo contrario, los Datos no se pueden utilizar, desvelar, reproducir, modificar, interpretar o mostrar sin la previa aprobación por escrito de NetApp, Inc. Los derechos de licencia del Gobierno de los Estados Unidos de América y su Departamento de Defensa se limitan a los derechos identificados en la cláusula 252.227-7015(b) de la sección DFARS (FEB de 2014).

Información de la marca comercial

NETAPP, el logotipo de NETAPP y las marcas que constan en <http://www.netapp.com/TM> son marcas comerciales de NetApp, Inc. El resto de nombres de empresa y de producto pueden ser marcas comerciales de sus respectivos propietarios.