



# Gestionar y supervisar configuraciones de MetroCluster

Active IQ Unified Manager 9.8

NetApp  
April 16, 2024

# Tabla de contenidos

- Gestionar y supervisar configuraciones de MetroCluster ..... 1
  - Partes de una configuración de MetroCluster estructural ..... 1
  - Definiciones de estado de conectividad de clúster ..... 7
  - Definiciones de estado de mirroring de datos ..... 8
  - Supervisar las configuraciones de MetroCluster ..... 8
  - Supervisar la replicación de MetroCluster ..... 9

# Gestionar y supervisar configuraciones de MetroCluster

La supervisión de la compatibilidad con las configuraciones de MetroCluster en la interfaz de usuario web de Unified Manager permite comprobar si existen problemas de conectividad en la configuración de MetroCluster. Al detectar un problema de conectividad en las primeras etapas, es posible gestionar las configuraciones de MetroCluster de forma eficaz.

## Partes de una configuración de MetroCluster estructural

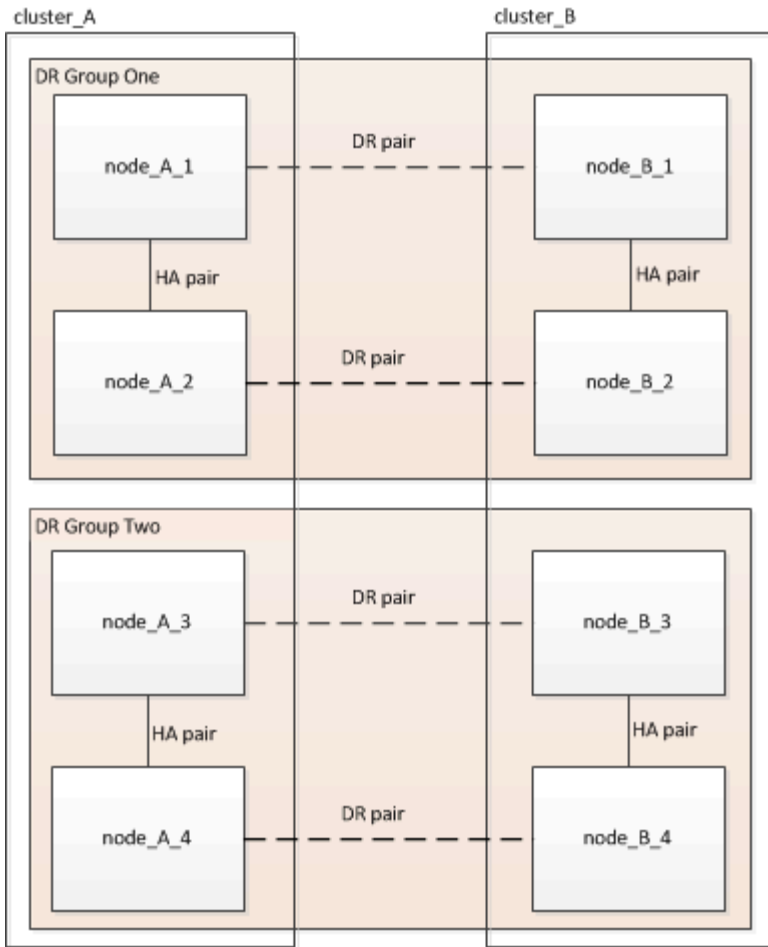
Al planificar la configuración de MetroCluster, debe comprender los componentes de hardware y cómo interconectan.

### Grupos de recuperación ante desastres

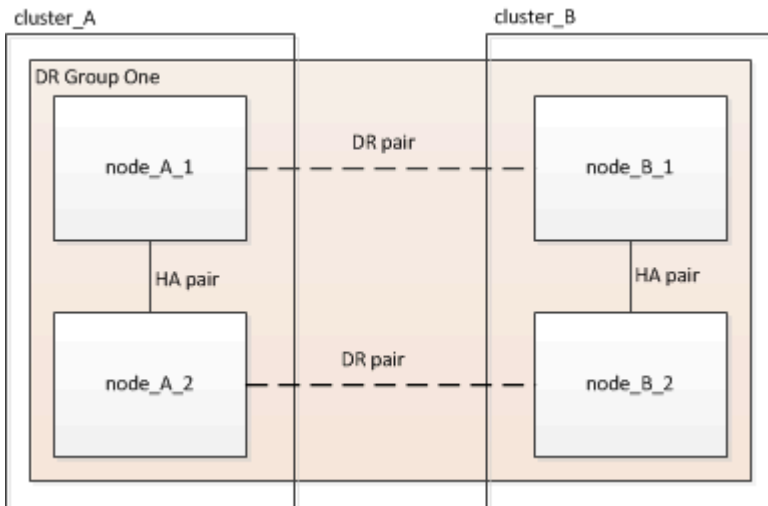
Una configuración de Fabric MetroCluster consta de uno o dos grupos de recuperación ante desastres, en función del número de nodos en la configuración de MetroCluster. Cada grupo de recuperación ante desastres consta de cuatro nodos.

- Una configuración MetroCluster de ocho nodos consta de dos grupos de recuperación ante desastres.
- Una configuración MetroCluster de cuatro nodos consta de un grupo de recuperación ante desastres.

En la siguiente ilustración, se muestra la organización de los nodos en una configuración MetroCluster de ocho nodos:



En la siguiente ilustración, se muestra la organización de los nodos en una configuración de MetroCluster de cuatro nodos:



## Elementos clave del hardware

Una configuración MetroCluster incluye los siguientes elementos clave de hardware:

- Controladoras de almacenamiento

Las controladoras de almacenamiento no están conectadas directamente al almacenamiento, sino que se

conectan a dos estructuras de switch FC redundantes.

- Puentes FC a SAS

Los puentes de FC a SAS conectan las pilas de almacenamiento SAS a los switches FC, lo que proporciona un puente entre los dos protocolos.

- Switches FC

Los switches FC proporcionan el eje ISL de larga distancia entre los dos sitios. Los switches FC proporcionan las dos estructuras de almacenamiento que permiten el mirroring de datos en los pools de almacenamiento remotos.

- Red de conexión de clústeres entre iguales

La red de paridad de clústeres ofrece conectividad para el mirroring de la configuración de clústeres, lo que incluye la configuración de máquinas virtuales de almacenamiento (SVM). La configuración de todas las SVM de un clúster se refleja en el clúster partner.

## Configuración MetroCluster estructural de ocho nodos

Una configuración de ocho nodos consta de dos clústeres, uno en cada sitio separado geográficamente. Cluster\_A está situado en el primer sitio MetroCluster. Cluster\_B está situado en el segundo sitio MetroCluster. Cada sitio tiene una pila de almacenamiento SAS. Se admiten pilas de almacenamiento adicionales, pero solo se muestra una en cada sitio. Los pares de alta disponibilidad se configuran como clústeres sin switches, sin switches de Cluster Interconnect. Es compatible con una configuración conmutada, pero no se muestra.

Una configuración de ocho nodos incluye las siguientes conexiones:

- Conexiones FC desde los HBA de cada controladora y los adaptadores de FC-VI a cada uno de los switches FC
- Una conexión FC entre cada puente FC-a-SAS y un switch FC
- Conexiones SAS entre cada bandeja SAS y desde la parte superior e inferior de cada pila a un puente de FC a SAS
- Una interconexión de alta disponibilidad entre cada controladora en el par de alta disponibilidad local

Si las controladoras admiten un par de alta disponibilidad de chasis único, la interconexión de alta disponibilidad es interna, lo que tiene lugar a través del backplane, lo que significa que no se necesita una interconexión externa.

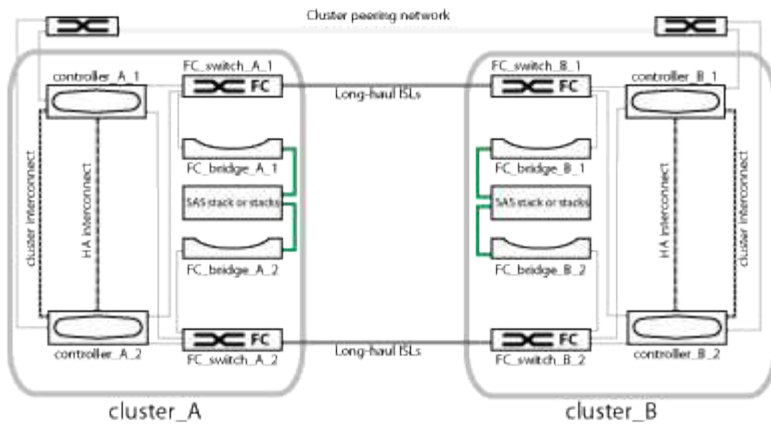
- Las conexiones Ethernet de las controladoras a la red proporcionada por el cliente que se utiliza para la configuración de clústeres entre iguales

La configuración de SVM se replica en la red de clústeres entre iguales.

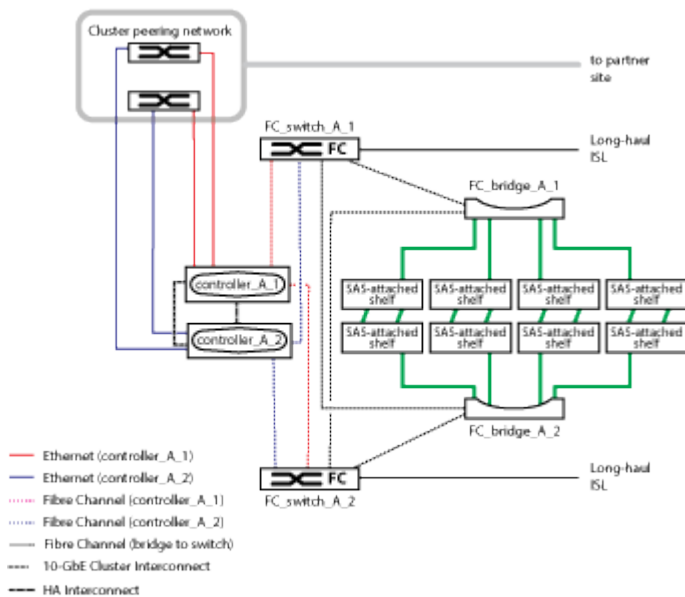
- Una interconexión de clúster entre cada controladora del clúster local

## Configuración MetroCluster de estructura de cuatro nodos

En la siguiente ilustración, se muestra una vista simplificada de una configuración MetroCluster estructural de cuatro nodos. En algunas conexiones, una sola línea representa varias conexiones redundantes entre los componentes. No se muestran las conexiones de red de datos y gestión.

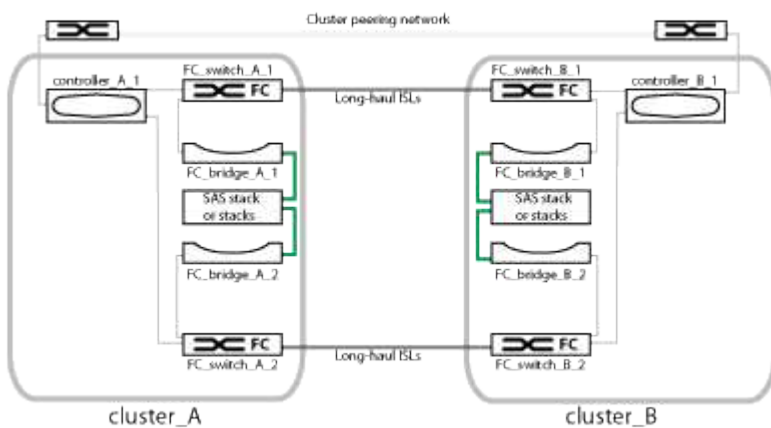


En la siguiente ilustración, se muestra una vista más detallada de la conectividad en un único clúster de MetroCluster (ambos clústeres tienen la misma configuración):



## Configuración MetroCluster de estructura de dos nodos

En la siguiente ilustración, se muestra una vista simplificada de una configuración de MetroCluster estructural de dos nodos. En algunas conexiones, una sola línea representa varias conexiones redundantes entre los componentes. No se muestran las conexiones de red de datos y gestión.



Una configuración de dos nodos consta de dos clústeres, uno en cada sitio separado geográficamente. Cluster\_A está situado en el primer sitio MetroCluster. Cluster\_B está situado en el segundo sitio MetroCluster. Cada sitio tiene una pila de almacenamiento SAS. Se admiten pilas de almacenamiento adicionales, pero solo se muestra una en cada sitio.



En una configuración de dos nodos, los nodos no están configurados como un par de alta disponibilidad.

En la siguiente ilustración, se muestra una vista más detallada de la conectividad en un único clúster de MetroCluster (ambos clústeres tienen la misma configuración):

Una configuración de dos nodos incluye las siguientes conexiones:

- Conexiones FC entre el adaptador FC-VI en cada módulo de controladora
- Conexiones FC entre los HBA de cada módulo de controladora y el puente de FC a SAS para cada pila de bandeja SAS
- Conexiones SAS entre cada bandeja SAS y desde la parte superior e inferior de cada pila a un puente de FC a SAS
- Las conexiones Ethernet de las controladoras a la red proporcionada por el cliente que se utiliza para la configuración de clústeres entre iguales

La configuración de SVM se replica en la red de clústeres entre iguales.

## Parte de una configuración de MetroCluster con ampliación de dos nodos conectada a SAS

La configuración de conexión SAS de MetroCluster de dos nodos requiere varias partes, incluidos dos clústeres de un solo nodo en los que las controladoras de almacenamiento están conectadas directamente al almacenamiento mediante cables SAS.

La configuración de MetroCluster incluye los siguientes elementos de hardware clave:

- Controladoras de almacenamiento

Las controladoras de almacenamiento se conectan directamente al almacenamiento mediante cables SAS.

Cada controladora de almacenamiento está configurada como partner de recuperación ante desastres para una controladora de almacenamiento en el centro del partner.

- Los cables SAS de cobre se pueden utilizar para distancias más cortas.
- Los cables SAS ópticos se pueden utilizar para distancias más largas.



En sistemas que utilizan LUN de cabina E-Series, las controladoras de almacenamiento se pueden conectar directamente a las cabinas de almacenamiento E-Series. Para otros LUN de cabina, se necesitan conexiones mediante switches FC.

["Herramienta de matriz de interoperabilidad de NetApp"](#)

En IMT, puede utilizar el campo solución de almacenamiento para seleccionar su solución de MetroCluster.

Utilice el **Explorador de componentes** para seleccionar los componentes y la versión ONTAP para refinar la búsqueda. Puede hacer clic en **Mostrar resultados** para mostrar la lista de configuraciones compatibles que coinciden con los criterios.

- Red de conexión de clústeres entre iguales

La red de paridad de clústeres ofrece conectividad para el mirroring de la configuración de la máquina virtual de almacenamiento (SVM). La configuración de todas las SVM de un clúster se refleja en el clúster de partners.

## Partes de una configuración de MetroCluster con ampliación de dos nodos y conexión a puente

A medida que planifique la configuración de MetroCluster, debe comprender las partes de la configuración y cómo trabajan conjuntamente.

La configuración de MetroCluster incluye los siguientes elementos de hardware clave:

- Controladoras de almacenamiento

Las controladoras de almacenamiento no están conectadas directamente al sistema de almacenamiento, sino a puentes FC a SAS. Las controladoras de almacenamiento se conectan entre sí por cables FC entre los adaptadores FC-VI de cada controladora.

Cada controladora de almacenamiento está configurada como partner de recuperación ante desastres para una controladora de almacenamiento en el centro del partner.

- Puentes FC a SAS

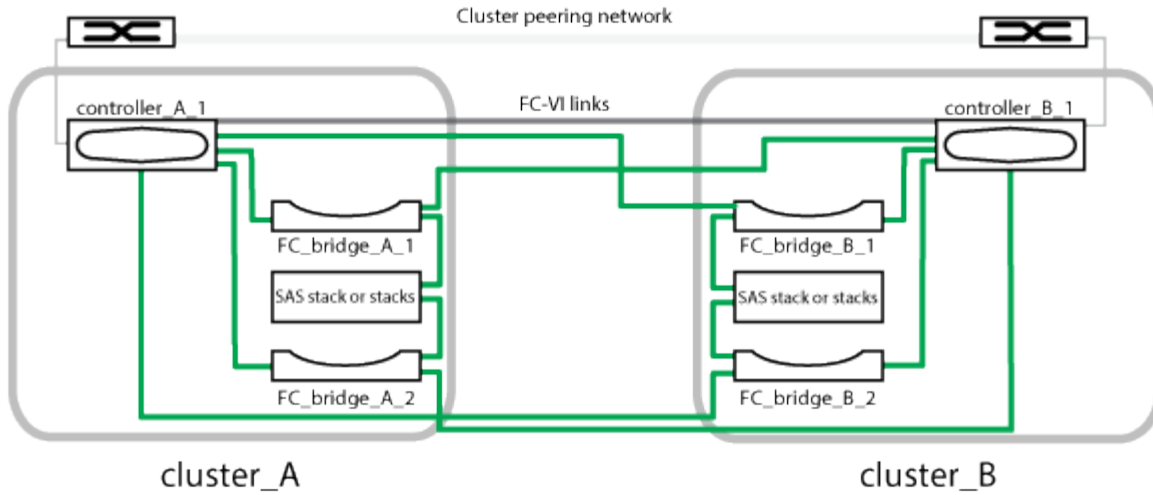
Los puentes de FC a SAS conectan las pilas de almacenamiento SAS a los puertos del iniciador de FC de las controladoras, por lo que proporcionan un puente entre los dos protocolos.

- Red de conexión de clústeres entre iguales

La red de paridad de clústeres ofrece conectividad para el mirroring de la configuración de la máquina virtual de almacenamiento (SVM). La configuración de todas las SVM de un clúster se refleja en el clúster de partners.

En la siguiente ilustración, se muestra una vista simplificada de la configuración de MetroCluster. En algunas conexiones, una sola línea representa varias conexiones redundantes entre los componentes. No se muestran las conexiones de red de datos y gestión.





- La configuración consta de dos clústeres de un solo nodo.
- Cada sitio tiene una o varias pilas de almacenamiento SAS.





Las bandejas SAS en las configuraciones MetroCluster no son compatibles con el cableado ACP.

Se admiten pilas de almacenamiento adicionales, pero solo se muestra una en cada sitio.

## Definiciones de estado de conectividad de clúster

La conectividad entre los clústeres de una configuración MetroCluster puede ser uno de los siguientes Estados: **Óptimo**, **impactado** o **Down**. Comprender los Estados de conectividad permite gestionar las configuraciones de MetroCluster de forma efectiva.

Estado de conectividad	Descripción	Icono mostrado
Óptimo	La conectividad entre los clústeres de la configuración de MetroCluster es normal.	
Afectados	Uno o varios errores comprometen el estado de disponibilidad de conmutación al nodo de respaldo; sin embargo, ambos clústeres de la configuración de MetroCluster siguen en funcionamiento. Por ejemplo, cuando el enlace ISL está inactivo, cuando el enlace IP del interconexión de clústeres está inactivo o cuando no se puede acceder al clúster asociado.	

Estado de conectividad	Descripción	Icono mostrado
Abajo	La conectividad entre los clústeres de la configuración de MetroCluster está inactiva debido a que uno o ambos clústeres están inactivos o a que los clústeres se encuentran en modo de conmutación por error. Por ejemplo, cuando el clúster de partners está inactivo a causa de un desastre o cuando hay una conmutación por error planificada para fines de prueba.	<p>Conmutación de sitios con errores:</p>  <p>Conmutación de sitios correcta:</p> 

## Definiciones de estado de mirroring de datos

Las configuraciones de MetroCluster proporcionan mirroring de datos y la capacidad adicional de iniciar una conmutación por error en caso de que un sitio entero deje de estar disponible. El estado de mirroring de datos entre los clústeres de una configuración de MetroCluster puede ser normal o no hay disponibilidad de mirroring. Comprender el estado le permite gestionar su configuración de MetroCluster de forma eficaz.

Estado de mirroring de datos	Descripción	Icono mostrado
Normal	La duplicación de datos entre los clústeres de la configuración de MetroCluster es normal.	
Mirroring no disponible	El mirroring de datos entre los clústeres de la configuración de MetroCluster no está disponible debido a una conmutación de sitios. Por ejemplo, cuando el clúster de partners está inactivo a causa de un desastre o cuando hay una conmutación por error planificada para fines de prueba.	<p>Conmutación de sitios con errores:</p>  <p>Conmutación de sitios correcta:</p> 

## Supervisar las configuraciones de MetroCluster

Puede supervisar los problemas de conectividad en la configuración de MetroCluster. Los detalles incluyen el estado de los componentes y la conectividad dentro de un clúster y el estado de conectividad entre los clústeres de la configuración de MetroCluster.

## Antes de empezar

- Se deben añadir a Active IQ Unified Manager los clústeres local y remoto de la configuración de MetroCluster.
- Debe tener el rol de operador, administrador de aplicaciones o administrador de almacenamiento.

## Acerca de esta tarea

Puede utilizar la información que se muestra en la página de detalles Cluster / Health para corregir cualquier problema de conectividad. Por ejemplo, si la conectividad entre el nodo y el switch de un clúster está inactiva, se muestra el siguiente icono:



Si mueve el puntero sobre el icono, puede ver información detallada sobre el evento generado.

Unified Manager utiliza alertas de estado del sistema para supervisar el estado de los componentes y la conectividad en la configuración de MetroCluster.

La pestaña conectividad de MetroCluster solo se muestra para los clústeres de una configuración de MetroCluster.

## Pasos

1. En el panel de navegación izquierdo, haga clic en **almacenamiento > clústeres**.

Se muestra una lista de todos los clústeres supervisados.

2. En la vista **Estado: Todos los clústeres**, haga clic en el nombre del clúster para el que desea ver los detalles de configuración de MetroCluster.
3. En la página de detalles **Cluster / Health**, haga clic en la ficha **conectividad MetroCluster**.

La topología de la configuración de MetroCluster se muestra en el área de objetos del clúster correspondiente.

## Después de terminar

Si detecta problemas de conectividad en la configuración de MetroCluster, debe iniciar sesión en System Manager o acceder a la CLI de ONTAP para resolver los problemas.

## Supervisar la replicación de MetroCluster

Puede supervisar y diagnosticar la condición de estado general de las conexiones lógicas mientras hace mirroring de los datos. Es posible identificar los problemas o cualquier riesgo que interrumpa el mirroring de componentes del clúster, como agregados, nodos y máquinas virtuales de almacenamiento.

## Antes de empezar

Tanto el clúster local como el remoto de la configuración de MetroCluster se deben añadir a Unified Manager

## Acerca de esta tarea

Puede utilizar la información que se muestra en la página de detalles Cluster / Health para corregir cualquier problema de replicación.

Si mueve el puntero sobre el icono, puede ver información detallada sobre el evento generado.

Unified Manager utiliza alertas de estado del sistema para supervisar el estado de los componentes y la conectividad en la configuración de MetroCluster.

## Pasos

1. En el panel de navegación izquierdo, haga clic en **almacenamiento > clústeres**.

Se muestra una lista de los clústeres supervisados.

2. En la vista **Estado: Todos los clústeres**, haga clic en el nombre del clúster para el que desea ver los detalles de la replicación de MetroCluster y, a continuación, haga clic en la ficha **replicación de MetroCluster**.

La topología de la configuración de MetroCluster que se va a replicar se muestra en el sitio local en el área de objetos del clúster correspondiente con la información sobre el sitio remoto en el que se están reflejando los datos.

## Después de terminar

Si detecta problemas de mirroring en la configuración de MetroCluster, debe iniciar sesión en System Manager o acceder a la CLI de ONTAP para resolver los problemas.

## Información de copyright

Copyright © 2024 NetApp, Inc. Todos los derechos reservados. Imprimido en EE. UU. No se puede reproducir este documento protegido por copyright ni parte del mismo de ninguna forma ni por ningún medio (gráfico, electrónico o mecánico, incluidas fotocopias, grabaciones o almacenamiento en un sistema de recuperación electrónico) sin la autorización previa y por escrito del propietario del copyright.

El software derivado del material de NetApp con copyright está sujeto a la siguiente licencia y exención de responsabilidad:

ESTE SOFTWARE LO PROPORCIONA NETAPP «TAL CUAL» Y SIN NINGUNA GARANTÍA EXPRESA O IMPLÍCITA, INCLUYENDO, SIN LIMITAR, LAS GARANTÍAS IMPLÍCITAS DE COMERCIALIZACIÓN O IDONEIDAD PARA UN FIN CONCRETO, CUYA RESPONSABILIDAD QUEDA EXIMIDA POR EL PRESENTE DOCUMENTO. EN NINGÚN CASO NETAPP SERÁ RESPONSABLE DE NINGÚN DAÑO DIRECTO, INDIRECTO, ESPECIAL, EJEMPLAR O RESULTANTE (INCLUYENDO, ENTRE OTROS, LA OBTENCIÓN DE BIENES O SERVICIOS SUSTITUTIVOS, PÉRDIDA DE USO, DE DATOS O DE BENEFICIOS, O INTERRUPTIÓN DE LA ACTIVIDAD EMPRESARIAL) CUALQUIERA SEA EL MODO EN EL QUE SE PRODUJERON Y LA TEORÍA DE RESPONSABILIDAD QUE SE APLIQUE, YA SEA EN CONTRATO, RESPONSABILIDAD OBJETIVA O AGRAVIO (INCLUIDA LA NEGLIGENCIA U OTRO TIPO), QUE SURJAN DE ALGÚN MODO DEL USO DE ESTE SOFTWARE, INCLUSO SI HUBIEREN SIDO ADVERTIDOS DE LA POSIBILIDAD DE TALES DAÑOS.

NetApp se reserva el derecho de modificar cualquiera de los productos aquí descritos en cualquier momento y sin aviso previo. NetApp no asume ningún tipo de responsabilidad que surja del uso de los productos aquí descritos, excepto aquello expresamente acordado por escrito por parte de NetApp. El uso o adquisición de este producto no lleva implícita ninguna licencia con derechos de patente, de marcas comerciales o cualquier otro derecho de propiedad intelectual de NetApp.

Es posible que el producto que se describe en este manual esté protegido por una o más patentes de EE. UU., patentes extranjeras o solicitudes pendientes.

LEYENDA DE DERECHOS LIMITADOS: el uso, la copia o la divulgación por parte del gobierno están sujetos a las restricciones establecidas en el subpárrafo (b)(3) de los derechos de datos técnicos y productos no comerciales de DFARS 252.227-7013 (FEB de 2014) y FAR 52.227-19 (DIC de 2007).

Los datos aquí contenidos pertenecen a un producto comercial o servicio comercial (como se define en FAR 2.101) y son propiedad de NetApp, Inc. Todos los datos técnicos y el software informático de NetApp que se proporcionan en este Acuerdo tienen una naturaleza comercial y se han desarrollado exclusivamente con fondos privados. El Gobierno de EE. UU. tiene una licencia limitada, irrevocable, no exclusiva, no transferible, no sublicenciable y de alcance mundial para utilizar los Datos en relación con el contrato del Gobierno de los Estados Unidos bajo el cual se proporcionaron los Datos. Excepto que aquí se disponga lo contrario, los Datos no se pueden utilizar, desvelar, reproducir, modificar, interpretar o mostrar sin la previa aprobación por escrito de NetApp, Inc. Los derechos de licencia del Gobierno de los Estados Unidos de América y su Departamento de Defensa se limitan a los derechos identificados en la cláusula 252.227-7015(b) de la sección DFARS (FEB de 2014).

## Información de la marca comercial

NETAPP, el logotipo de NETAPP y las marcas que constan en <http://www.netapp.com/TM> son marcas comerciales de NetApp, Inc. El resto de nombres de empresa y de producto pueden ser marcas comerciales de sus respectivos propietarios.