



Partes de una configuración de MetroCluster estructural

Active IQ Unified Manager 9.8

NetApp
April 16, 2024

Tabla de contenidos

- Partes de una configuración de MetroCluster estructural 1
 - Grupos de recuperación ante desastres 1
 - Elementos clave del hardware 2
 - Configuración MetroCluster estructural de ocho nodos 2
 - Configuración MetroCluster de estructura de cuatro nodos 3
 - Configuración MetroCluster de estructura de dos nodos 4
 - Parte de una configuración de MetroCluster con ampliación de dos nodos conectada a SAS 5
 - Partes de una configuración de MetroCluster con ampliación de dos nodos y conexión a puente 6

Partes de una configuración de MetroCluster estructural

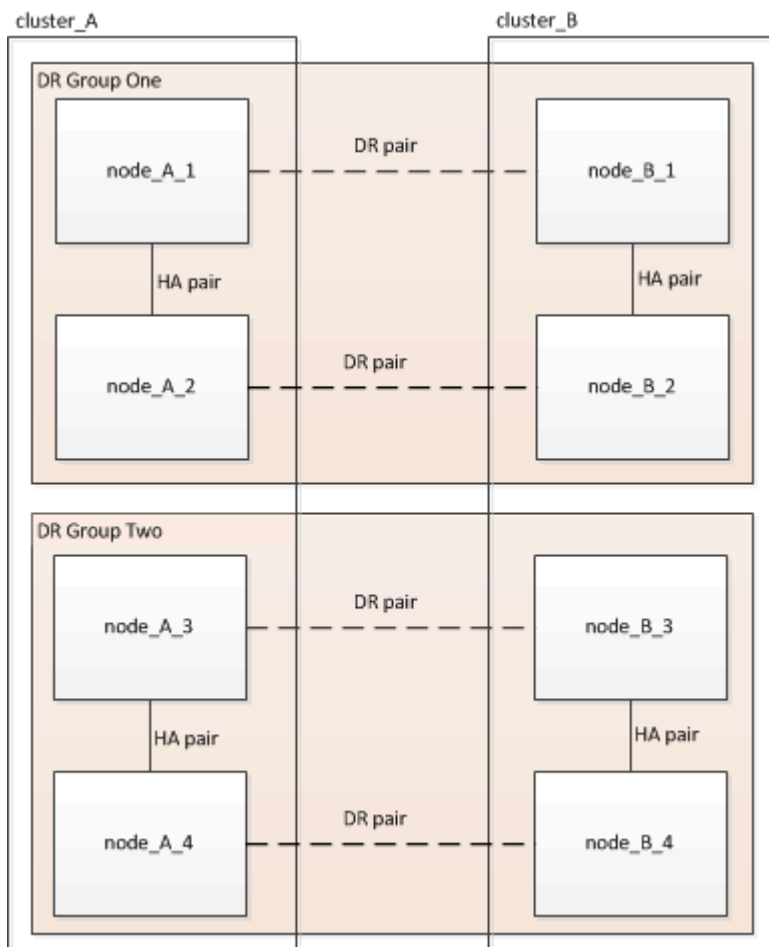
Al planificar la configuración de MetroCluster, debe comprender los componentes de hardware y cómo interconectan.

Grupos de recuperación ante desastres

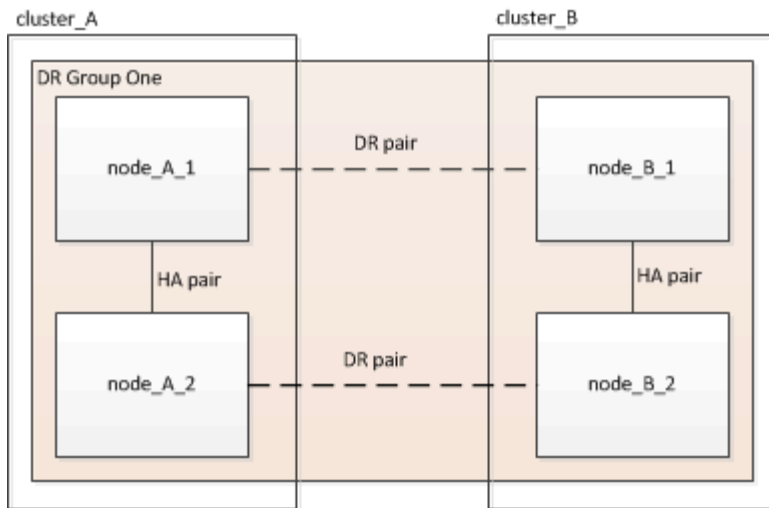
Una configuración de Fabric MetroCluster consta de uno o dos grupos de recuperación ante desastres, en función del número de nodos en la configuración de MetroCluster. Cada grupo de recuperación ante desastres consta de cuatro nodos.

- Una configuración MetroCluster de ocho nodos consta de dos grupos de recuperación ante desastres.
- Una configuración MetroCluster de cuatro nodos consta de un grupo de recuperación ante desastres.

En la siguiente ilustración, se muestra la organización de los nodos en una configuración MetroCluster de ocho nodos:



En la siguiente ilustración, se muestra la organización de los nodos en una configuración de MetroCluster de cuatro nodos:



Elementos clave del hardware

Una configuración MetroCluster incluye los siguientes elementos clave de hardware:

- Controladoras de almacenamiento

Las controladoras de almacenamiento no están conectadas directamente al almacenamiento, sino que se conectan a dos estructuras de switch FC redundantes.

- Puentes FC a SAS

Los puentes de FC a SAS conectan las pilas de almacenamiento SAS a los switches FC, lo que proporciona un puente entre los dos protocolos.

- Switches FC

Los switches FC proporcionan el eje ISL de larga distancia entre los dos sitios. Los switches FC proporcionan las dos estructuras de almacenamiento que permiten el mirroring de datos en los pools de almacenamiento remotos.

- Red de conexión de clústeres entre iguales

La red de paridad de clústeres ofrece conectividad para el mirroring de la configuración de clústeres, lo que incluye la configuración de máquinas virtuales de almacenamiento (SVM). La configuración de todas las SVM de un clúster se refleja en el clúster partner.

Configuración MetroCluster estructural de ocho nodos

Una configuración de ocho nodos consta de dos clústeres, uno en cada sitio separado geográficamente. Cluster_A está situado en el primer sitio MetroCluster. Cluster_B está situado en el segundo sitio MetroCluster. Cada sitio tiene una pila de almacenamiento SAS. Se admiten pilas de almacenamiento adicionales, pero solo se muestra una en cada sitio. Los pares de alta disponibilidad se configuran como clústeres sin switches, sin switches de Cluster Interconnect. Es compatible con una configuración conmutada, pero no se muestra.

Una configuración de ocho nodos incluye las siguientes conexiones:

- Conexiones FC desde los HBA de cada controladora y los adaptadores de FC-VI a cada uno de los

switches FC

- Una conexión FC entre cada puente FC-a-SAS y un switch FC
- Conexiones SAS entre cada bandeja SAS y desde la parte superior e inferior de cada pila a un puente de FC a SAS
- Una interconexión de alta disponibilidad entre cada controladora en el par de alta disponibilidad local

Si las controladoras admiten un par de alta disponibilidad de chasis único, la interconexión de alta disponibilidad es interna, lo que tiene lugar a través del backplane, lo que significa que no se necesita una interconexión externa.

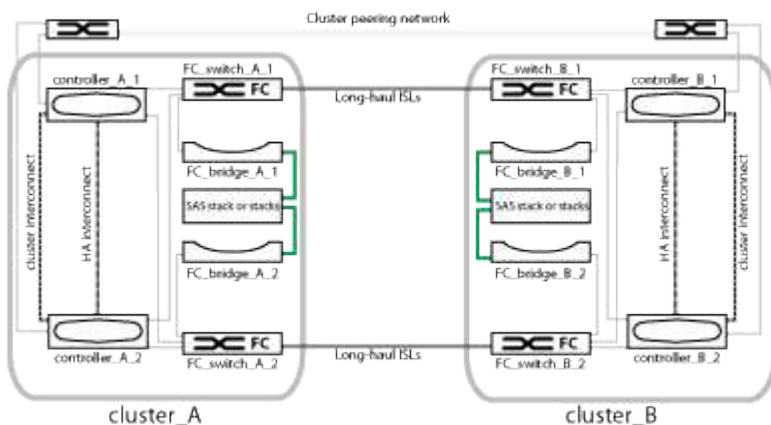
- Las conexiones Ethernet de las controladoras a la red proporcionada por el cliente que se utiliza para la configuración de clústeres entre iguales

La configuración de SVM se replica en la red de clústeres entre iguales.

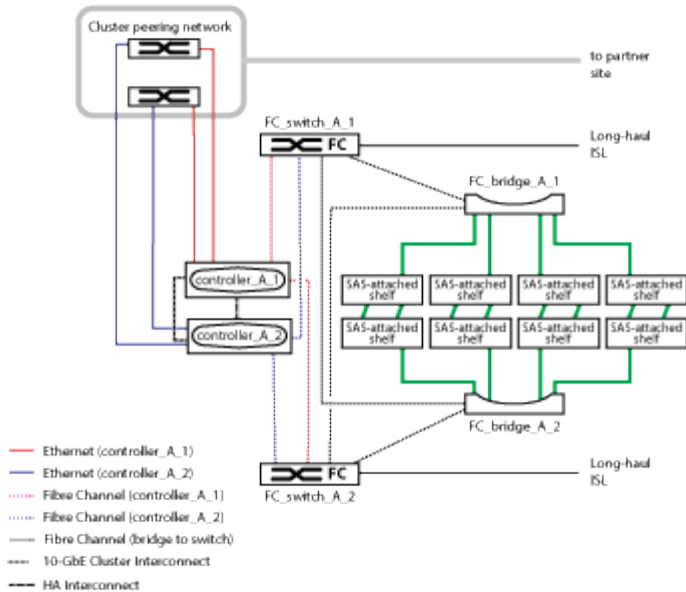
- Una interconexión de clúster entre cada controladora del clúster local

Configuración MetroCluster de estructura de cuatro nodos

En la siguiente ilustración, se muestra una vista simplificada de una configuración MetroCluster estructural de cuatro nodos. En algunas conexiones, una sola línea representa varias conexiones redundantes entre los componentes. No se muestran las conexiones de red de datos y gestión.

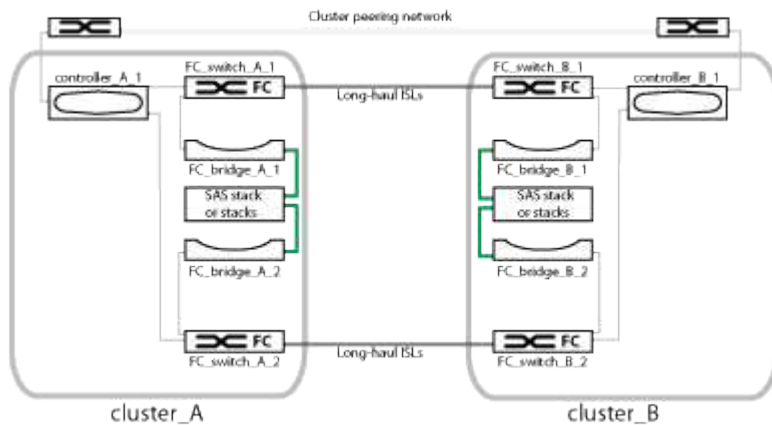


En la siguiente ilustración, se muestra una vista más detallada de la conectividad en un único clúster de MetroCluster (ambos clústeres tienen la misma configuración):



Configuración MetroCluster de estructura de dos nodos

En la siguiente ilustración, se muestra una vista simplificada de una configuración de MetroCluster estructural de dos nodos. En algunas conexiones, una sola línea representa varias conexiones redundantes entre los componentes. No se muestran las conexiones de red de datos y gestión.



Una configuración de dos nodos consta de dos clústeres, uno en cada sitio separado geográficamente. Cluster_A está situado en el primer sitio MetroCluster. Cluster_B está situado en el segundo sitio MetroCluster. Cada sitio tiene una pila de almacenamiento SAS. Se admiten pilas de almacenamiento adicionales, pero solo se muestra una en cada sitio.



En una configuración de dos nodos, los nodos no están configurados como un par de alta disponibilidad.

En la siguiente ilustración, se muestra una vista más detallada de la conectividad en un único clúster de MetroCluster (ambos clústeres tienen la misma configuración):

Una configuración de dos nodos incluye las siguientes conexiones:

- Conexiones FC entre el adaptador FC-VI en cada módulo de controladora

- Conexiones FC entre los HBA de cada módulo de controladora y el puente de FC a SAS para cada pila de bandeja SAS
- Conexiones SAS entre cada bandeja SAS y desde la parte superior e inferior de cada pila a un puente de FC a SAS
- Las conexiones Ethernet de las controladoras a la red proporcionada por el cliente que se utiliza para la configuración de clústeres entre iguales

La configuración de SVM se replica en la red de clústeres entre iguales.

Parte de una configuración de MetroCluster con ampliación de dos nodos conectada a SAS

La configuración de conexión SAS de MetroCluster de dos nodos requiere varias partes, incluidos dos clústeres de un solo nodo en los que las controladoras de almacenamiento están conectadas directamente al almacenamiento mediante cables SAS.

La configuración de MetroCluster incluye los siguientes elementos de hardware clave:

- Controladoras de almacenamiento

Las controladoras de almacenamiento se conectan directamente al almacenamiento mediante cables SAS.

Cada controladora de almacenamiento está configurada como partner de recuperación ante desastres para una controladora de almacenamiento en el centro del partner.

- Los cables SAS de cobre se pueden utilizar para distancias más cortas.
- Los cables SAS ópticos se pueden utilizar para distancias más largas.



En sistemas que utilizan LUN de cabina E-Series, las controladoras de almacenamiento se pueden conectar directamente a las cabinas de almacenamiento E-Series. Para otros LUN de cabina, se necesitan conexiones mediante switches FC.

"Herramienta de matriz de interoperabilidad de NetApp"

En IMT, puede utilizar el campo solución de almacenamiento para seleccionar su solución de MetroCluster. Utilice el **Explorador de componentes** para seleccionar los componentes y la versión ONTAP para refinar la búsqueda. Puede hacer clic en **Mostrar resultados** para mostrar la lista de configuraciones compatibles que coinciden con los criterios.

- Red de conexión de clústeres entre iguales

La red de paridad de clústeres ofrece conectividad para el mirroring de la configuración de la máquina virtual de almacenamiento (SVM). La configuración de todas las SVM de un clúster se refleja en el clúster de partners.

Partes de una configuración de MetroCluster con ampliación de dos nodos y conexión a puente

A medida que planifique la configuración de MetroCluster, debe comprender las partes de la configuración y cómo trabajan conjuntamente.

La configuración de MetroCluster incluye los siguientes elementos de hardware clave:

- Controladoras de almacenamiento

Las controladoras de almacenamiento no están conectadas directamente al sistema de almacenamiento, sino a puentes FC a SAS. Las controladoras de almacenamiento se conectan entre sí por cables FC entre los adaptadores FC-VI de cada controladora.

Cada controladora de almacenamiento está configurada como partner de recuperación ante desastres para una controladora de almacenamiento en el centro del partner.

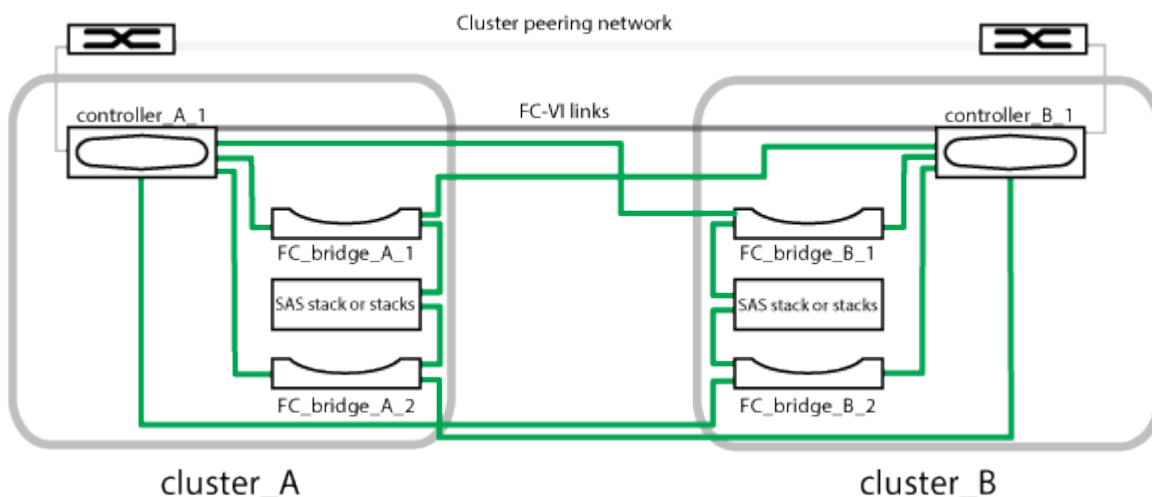
- Puentes FC a SAS

Los puentes de FC a SAS conectan las pilas de almacenamiento SAS a los puertos del iniciador de FC de las controladoras, por lo que proporcionan un puente entre los dos protocolos.

- Red de conexión de clústeres entre iguales

La red de paridad de clústeres ofrece conectividad para el mirroring de la configuración de la máquina virtual de almacenamiento (SVM). La configuración de todas las SVM de un clúster se refleja en el clúster de partners.

En la siguiente ilustración, se muestra una vista simplificada de la configuración de MetroCluster. En algunas conexiones, una sola línea representa varias conexiones redundantes entre los componentes. No se muestran las conexiones de red de datos y gestión.



- La configuración consta de dos clústeres de un solo nodo.
- Cada sitio tiene una o varias pilas de almacenamiento SAS.



Las bandejas SAS en las configuraciones MetroCluster no son compatibles con el cableado ACP.

Se admiten pilas de almacenamiento adicionales, pero solo se muestra una en cada sitio.

Información de copyright

Copyright © 2024 NetApp, Inc. Todos los derechos reservados. Imprimido en EE. UU. No se puede reproducir este documento protegido por copyright ni parte del mismo de ninguna forma ni por ningún medio (gráfico, electrónico o mecánico, incluidas fotocopias, grabaciones o almacenamiento en un sistema de recuperación electrónico) sin la autorización previa y por escrito del propietario del copyright.

El software derivado del material de NetApp con copyright está sujeto a la siguiente licencia y exención de responsabilidad:

ESTE SOFTWARE LO PROPORCIONA NETAPP «TAL CUAL» Y SIN NINGUNA GARANTÍA EXPRESA O IMPLÍCITA, INCLUYENDO, SIN LIMITAR, LAS GARANTÍAS IMPLÍCITAS DE COMERCIALIZACIÓN O IDONEIDAD PARA UN FIN CONCRETO, CUYA RESPONSABILIDAD QUEDA EXIMIDA POR EL PRESENTE DOCUMENTO. EN NINGÚN CASO NETAPP SERÁ RESPONSABLE DE NINGÚN DAÑO DIRECTO, INDIRECTO, ESPECIAL, EJEMPLAR O RESULTANTE (INCLUYENDO, ENTRE OTROS, LA OBTENCIÓN DE BIENES O SERVICIOS SUSTITUTIVOS, PÉRDIDA DE USO, DE DATOS O DE BENEFICIOS, O INTERRUPTIÓN DE LA ACTIVIDAD EMPRESARIAL) CUALQUIERA SEA EL MODO EN EL QUE SE PRODUJERON Y LA TEORÍA DE RESPONSABILIDAD QUE SE APLIQUE, YA SEA EN CONTRATO, RESPONSABILIDAD OBJETIVA O AGRAVIO (INCLUIDA LA NEGLIGENCIA U OTRO TIPO), QUE SURJAN DE ALGÚN MODO DEL USO DE ESTE SOFTWARE, INCLUSO SI HUBIEREN SIDO ADVERTIDOS DE LA POSIBILIDAD DE TALES DAÑOS.

NetApp se reserva el derecho de modificar cualquiera de los productos aquí descritos en cualquier momento y sin aviso previo. NetApp no asume ningún tipo de responsabilidad que surja del uso de los productos aquí descritos, excepto aquello expresamente acordado por escrito por parte de NetApp. El uso o adquisición de este producto no lleva implícita ninguna licencia con derechos de patente, de marcas comerciales o cualquier otro derecho de propiedad intelectual de NetApp.

Es posible que el producto que se describe en este manual esté protegido por una o más patentes de EE. UU., patentes extranjeras o solicitudes pendientes.

LEYENDA DE DERECHOS LIMITADOS: el uso, la copia o la divulgación por parte del gobierno están sujetos a las restricciones establecidas en el subpárrafo (b)(3) de los derechos de datos técnicos y productos no comerciales de DFARS 252.227-7013 (FEB de 2014) y FAR 52.227-19 (DIC de 2007).

Los datos aquí contenidos pertenecen a un producto comercial o servicio comercial (como se define en FAR 2.101) y son propiedad de NetApp, Inc. Todos los datos técnicos y el software informático de NetApp que se proporcionan en este Acuerdo tienen una naturaleza comercial y se han desarrollado exclusivamente con fondos privados. El Gobierno de EE. UU. tiene una licencia limitada, irrevocable, no exclusiva, no transferible, no sublicenciable y de alcance mundial para utilizar los Datos en relación con el contrato del Gobierno de los Estados Unidos bajo el cual se proporcionaron los Datos. Excepto que aquí se disponga lo contrario, los Datos no se pueden utilizar, desvelar, reproducir, modificar, interpretar o mostrar sin la previa aprobación por escrito de NetApp, Inc. Los derechos de licencia del Gobierno de los Estados Unidos de América y su Departamento de Defensa se limitan a los derechos identificados en la cláusula 252.227-7015(b) de la sección DFARS (FEB de 2014).

Información de la marca comercial

NETAPP, el logotipo de NETAPP y las marcas que constan en <http://www.netapp.com/TM> son marcas comerciales de NetApp, Inc. El resto de nombres de empresa y de producto pueden ser marcas comerciales de sus respectivos propietarios.