



Mirroring de volumen remoto

E-Series Systems

NetApp
June 14, 2024

Tabla de contenidos

- Mirroring de volumen remoto 1
 - Información general sobre volúmenes de almacenamiento remoto 1
 - Requisitos y restricciones para el almacenamiento remoto 1
 - Configurar hardware para volúmenes de almacenamiento remoto 4
 - Importe el almacenamiento remoto 6
 - Gestionar el progreso de importación 8
 - Modifique la configuración de conexión de almacenamiento remoto 8
 - Quitar el objeto de almacenamiento remoto 9

Mirroring de volumen remoto

Información general sobre volúmenes de almacenamiento remoto

Utilice la función volúmenes de almacenamiento remoto de SANtricity® para importar datos desde un dispositivo de almacenamiento remoto directamente a un volumen de E-Series local. Esta función permite agilizar el proceso de actualizaciones de equipos y proporciona funcionalidades de migración de datos para mover datos desde dispositivos que no son E-Series a sistemas E-Series.

Información general de configuración

La función almacenamiento remoto volúmenes está disponible con SANtricity System Manager en los identificadores de submodelo seleccionados. Para utilizar esta función, debe configurar un sistema de almacenamiento remoto y un sistema de almacenamiento E-Series para que se comuniquen entre sí.

Use el siguiente flujo de trabajo:

1. ["Revise los requisitos y las restricciones"](#).
2. ["Configure el hardware"](#).
3. ["Importe el almacenamiento remoto"](#).

Obtenga más información

- Ayuda en línea, disponible en la interfaz de usuario de System Manager o en la ["Sitio de documentación del software SANtricity"](#).
- Para obtener información técnica adicional sobre la función almacenamiento remoto volúmenes, consulte ["Informe técnico sobre volúmenes de almacenamiento remotos"](#).

Requisitos y restricciones para el almacenamiento remoto

Antes de configurar la función volúmenes de almacenamiento remoto, revise los siguientes requisitos y restricciones.

Requisitos de hardware

Protocolos compatibles

En el lanzamiento inicial de la función volúmenes de almacenamiento remoto, la compatibilidad solo está disponible para los protocolos iSCSI y IPv4.

Consulte la ["Herramienta de matriz de interoperabilidad de NetApp"](#) Para obtener información actualizada sobre soporte y configuración entre el host y la cabina E-Series (destino) utilizada para la función volúmenes de almacenamiento remoto.

Requisitos del sistema de almacenamiento

El sistema de almacenamiento E-Series debe incluir:

- Dos controladoras (modo doble)
- Conexiones iSCSI para las dos controladoras E-Series para comunicarse con el sistema de almacenamiento remoto a través de una o varias conexiones iSCSI
- SANtricity OS 11.71 o superior
- Función de almacenamiento remoto habilitada en el ID de submodelo (SMID)

El sistema remoto puede ser un sistema de almacenamiento E-Series o un sistema de otro proveedor. Debe incluir interfaces compatibles con iSCSI.

Requisitos del volumen

Los volúmenes utilizados para las importaciones deben cumplir los requisitos de tamaño, estado y otros criterios.

Volumen de almacenamiento remoto

El volumen de origen de una importación se denomina "volumen de almacenamiento remoto". Este volumen debe cumplir con los siguientes criterios:

- No puede ser parte de otra importación
- Debe tener el estado en línea

Después de comenzar la importación, el firmware de la controladora crea un volumen de almacenamiento remoto en segundo plano. Debido a ese proceso en segundo plano, el volumen de almacenamiento remoto no puede gestionarse en System Manager y solo se puede utilizar para la operación de importación.

Después de crearse, el volumen de almacenamiento remoto se trata como cualquier otro volumen estándar en el sistema E-Series, con las siguientes excepciones:

- Se pueden utilizar como proxies para el dispositivo de almacenamiento remoto.
- No se pueden usar como candidatos para otras copias de volumen o copias de Snapshot.
- No se puede cambiar la configuración de Garantía de datos mientras la importación está en curso.
- No puede asignarse a ningún host, ya que están reservados estrictamente para la operación de importación.

Cada volumen de almacenamiento remoto se asocia con un solo objeto de almacenamiento remoto; sin embargo, un objeto de almacenamiento remoto se puede asociar con varios volúmenes de almacenamiento remotos. El volumen de almacenamiento remoto se identifica de forma única mediante una combinación de lo siguiente:

- Identificador de objeto de almacenamiento remoto
- Número LUN del dispositivo de almacenamiento remoto

Candidatos de volumen objetivo

El volumen de destino es el volumen de destino en el sistema E-Series local.

El volumen de destino debe cumplir con los siguientes criterios:

- Debe ser un volumen RAID/DDP.
- Debe tener una capacidad igual o mayor que el volumen de almacenamiento remoto.
- Debe tener un tamaño de bloque que sea igual al volumen de almacenamiento remoto.
- Debe tener un estado válido (óptimo).
- No puede tener ninguna de las siguientes relaciones: Copia de volumen, copias Snapshot, mirroring asíncrono o síncrono.
- No se pueden realizar operaciones de reconfiguración: Expansión de volumen dinámica, expansión de capacidad dinámica, tamaño de segmentos dinámico, migración RAID dinámica, reducción de capacidad dinámica, O desfragmentación.
- No se puede asignar a un host antes de que se inicie la importación (sin embargo, puede asignarse una vez que se inicia la importación).
- No se puede activar la función de lectura en caché (FRC) de Flash.

System Manager comprueba automáticamente estos requisitos como parte del asistente Import Remote Storage. Para la selección del volumen de destino, solo se muestran los volúmenes que cumplen todos los requisitos.

Restricciones

La función de almacenamiento remoto tiene las siguientes restricciones:

- Debe deshabilitarse la función de mirroring.
- El volumen de destino del sistema E-Series no debe tener snapshots.
- El volumen de destino del sistema E-Series no debe asignarse a ningún host antes de que se inicie la importación.
- El volumen de destino del sistema E-Series debe tener deshabilitado el aprovisionamiento de recursos.
- No se admiten asignaciones directas del volumen de almacenamiento remoto a un host o varios hosts.
- No se admite el proxy de servicios web.
- No se admiten los secretos CHAP de iSCSI.
- SMcli no es compatible.
- No se admite el almacén de datos de VMware.
- Solo se puede actualizar un sistema de almacenamiento de la pareja de relación/importación a la vez cuando existe una pareja de importación.

Preparación para las importaciones de producción

Debe realizar una prueba o una importación de "ejecución en seco" antes de importar la producción para verificar la configuración correcta del almacenamiento y del tejido.

Muchas variables pueden afectar a la operación de importación y al tiempo de finalización. Para garantizar que una importación de producción tenga éxito y obtener una estimación de la duración, puede utilizar estas importaciones de prueba para asegurarse de que todas las conexiones están funcionando como se espera y la operación de importación se está completando en un período de tiempo adecuado. A continuación, puede realizar ajustes para lograr los resultados deseados antes de iniciar la importación de producción.

Configurar hardware para volúmenes de almacenamiento remoto

El sistema de almacenamiento E-Series debe configurarse para comunicarse con el sistema de almacenamiento remoto a través del protocolo iSCSI compatible.

Configuración del dispositivo de almacenamiento remoto y de la cabina E-Series

Antes de continuar con SANtricity System Manager para configurar la función almacenamiento remoto volúmenes, haga lo siguiente:

1. Establecer manualmente una conexión por cable entre el sistema E-Series y el sistema de almacenamiento remoto, de modo que los dos sistemas se puedan configurar para comunicarse a través de iSCSI.
2. Configure los puertos iSCSI de modo que el sistema E-Series y el sistema de almacenamiento remoto se puedan comunicar de forma correcta entre sí.
3. Obtenga el IQN del sistema E-Series.
4. Hacer que el sistema E-Series sea visible para el sistema de almacenamiento remoto. Si el sistema de almacenamiento remoto es un sistema E-Series, cree un host mediante el IQN del sistema E-Series de destino como información de conexión del puerto de host.
5. Si un host/aplicación está utilizando el dispositivo de almacenamiento remoto:
 - Detenga las operaciones de I/O en el dispositivo de almacenamiento remoto.
 - Desasigne/desmonte el dispositivo de almacenamiento remoto.
6. Asigne el dispositivo de almacenamiento remoto al host definido para el sistema de almacenamiento E-Series.
7. Obtenga el número de LUN del dispositivo utilizado para la asignación.



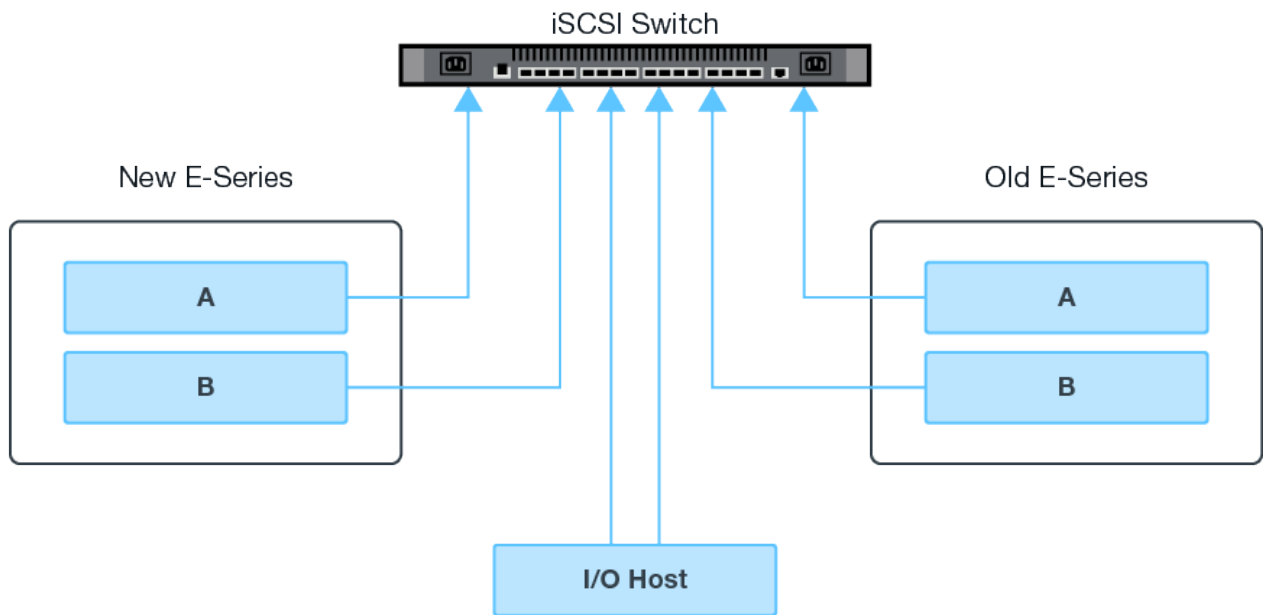
Recomendación: Realice un backup del volumen de origen remoto antes de iniciar el proceso de importación.

Conecte los cables de las cabinas de almacenamiento

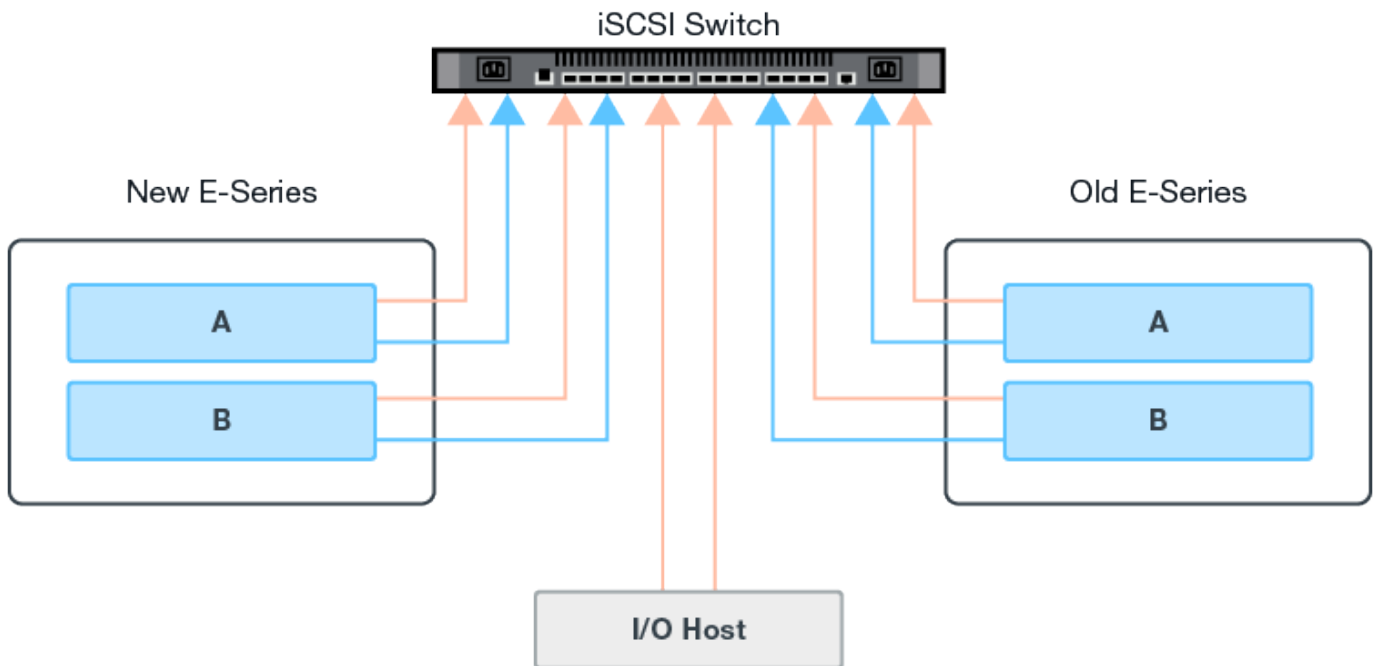
Como parte del proceso de configuración, las cabinas de almacenamiento y el host de I/O deben cablearse a la interfaz compatible con iSCSI.

Los diagramas siguientes proporcionan ejemplos de cómo conectar los sistemas de manera que realicen operaciones de volumen de almacenamiento remoto a través de una conexión iSCSI.

Fabric Connection - Use Case 1



Fabric Connection - Use Case 2



Configure los puertos iSCSI

Debe configurar los puertos iSCSI para garantizar la comunicación entre el destino (cabina de almacenamiento E-Series local) y el origen (cabina de almacenamiento remota).

Los puertos iSCSI pueden configurarse de varias maneras según la subred. A continuación, se muestran

algunos ejemplos de cómo configurar los puertos iSCSI para su uso con la función volúmenes de almacenamiento remoto.

Origen A	Fuente B	Destino a	Objetivo B
10.10.1.100/22	10.10.2.100/22	10.10.1.101/22	10.10.2.101/22

Origen A	Fuente B	Destino a	Objetivo B
10.10.0.100/16	10.10.0.100/16	10.10.0.101/16	10.10.0.101/16

Importe el almacenamiento remoto

Para iniciar la importación de almacenamiento desde un sistema remoto a un sistema de almacenamiento E-Series local, utilice el asistente Importar almacenamiento remoto en la interfaz de usuario de SANtricity System Manager.

Lo que necesitarás

- El sistema de almacenamiento E-Series debe estar configurado para comunicarse con el sistema de almacenamiento remoto. Consulte ["Configure el hardware"](#).
- Para el sistema de almacenamiento remoto, recopile la siguiente información:
 - IQN de iSCSI
 - Direcciones IP de iSCSI
 - Número de LUN del dispositivo de almacenamiento remoto (volumen de origen)
- Para el sistema de almacenamiento E-Series local, cree o seleccione un volumen que usará para la importación de datos. El volumen objetivo debe cumplir con los siguientes requisitos:
 - Coincide con el tamaño de bloque del dispositivo de almacenamiento remoto (el volumen de origen).
 - Tiene una capacidad igual o mayor que el dispositivo de almacenamiento remoto.
 - Tiene un estado óptimo y está disponible. Para obtener una lista completa de los requisitos, consulte ["Requisitos y restricciones"](#).
- Recomendación: Realice un backup de los volúmenes en el sistema de almacenamiento remoto antes de iniciar el proceso de importación.

Acerca de esta tarea

En esta tarea, se crea un mapa entre el dispositivo de almacenamiento remoto y un volumen en el sistema de almacenamiento E-Series local. Cuando finalice la configuración, se iniciará la importación.



Debido a que muchas variables pueden afectar a la operación de importación y a su tiempo de finalización, primero debe realizar importaciones más pequeñas de "prueba". Utilice estas pruebas para asegurarse de que todas las conexiones funcionan según lo esperado y de que la operación de importación finaliza en un tiempo adecuado.

Pasos

1. En el Administrador del sistema de SANtricity, haga clic en **almacenamiento > almacenamiento remoto**.
2. Haga clic en **Importar almacenamiento remoto**.

Se muestra el asistente para importar el almacenamiento remoto.

3. En el paso 1a del panel Configurar origen, introduzca la información de conexión.
 - a. En el campo **Nombre**, introduzca el nombre del dispositivo de almacenamiento remoto.
 - b. En **Propiedades de conexión iSCSI**, introduzca lo siguiente para el dispositivo de almacenamiento remoto: IQN, dirección IP y número de puerto (el valor predeterminado es 3260).

Si desea agregar otra conexión iSCSI, haga clic en **+Agregar otra dirección IP** para incluir una dirección IP adicional para el almacenamiento remoto. Cuando haya terminado, haga clic en **Siguiente**.

Después de hacer clic en Siguiente, se muestra el paso 1b del panel Configurar origen.

4. En el campo **LUN**, seleccione el LUN de origen deseado para el dispositivo de almacenamiento remoto y, a continuación, haga clic en **Siguiente**.

Se abre el panel Configurar destino y se muestran candidatos de volumen que sirven como objetivo para la importación. Algunos volúmenes no se muestran en la lista de candidatos debido a la disponibilidad de los volúmenes, la capacidad o el tamaño de los bloques.

5. En la tabla, seleccione un volumen objetivo en el sistema de almacenamiento E-Series. Si es necesario, use el control deslizante para cambiar la prioridad de importación. Haga clic en **Siguiente**. Escriba para confirmar la operación en el siguiente cuadro de diálogo `continue`Y, a continuación, haga clic en **continuar**.

Si el volumen objetivo tiene una capacidad mayor que el volumen de origen, no se informa de la capacidad adicional al host conectado al sistema E-Series. Para usar la nueva capacidad, debe ejecutar una operación de ampliación de sistema de archivos en el host una vez completada la operación de importación y desconectada.

Después de confirmar la configuración en el cuadro de diálogo, se muestra el panel revisar.

6. En la pantalla Revisión, compruebe que los ajustes de dispositivo de almacenamiento remoto, destino e importación especificados son precisos. Haga clic en **Finalizar** para completar la creación del almacenamiento remoto.

Se abre otro cuadro de diálogo preguntándole si desea iniciar otra importación.

7. Si es necesario, haga clic en **Sí** para crear otra importación de almacenamiento remoto. Al hacer clic en **Sí**, vuelve al paso 1a del panel Configurar origen, donde puede seleccionar la configuración existente o agregar una nueva. Si no desea crear otra importación, haga clic en **no** para salir del cuadro de diálogo.

Una vez iniciado el proceso de importación, se sobrescribe todo el volumen objetivo con los datos copiados. Si el host escribe todos los datos nuevos en el volumen objetivo durante el proceso, esos datos nuevos se propagan nuevamente al dispositivo remoto (volumen de origen).

8. Vea el progreso de la operación en el cuadro de diálogo Ver operaciones en el panel almacenamiento remoto.

El tiempo requerido para completar la operación de importación depende del tamaño del sistema de almacenamiento remoto, de la configuración de prioridad para la importación y de la cantidad de carga de I/O tanto en los sistemas de almacenamiento como en los volúmenes asociados. Una vez finalizada la importación, el volumen local es un duplicado del dispositivo de almacenamiento remoto.

9. Cuando esté listo para romper la relación entre los dos volúmenes, seleccione **desconectar** en el objeto de importación de la vista Operaciones en curso. Una vez que se desconecta la relación, el rendimiento del volumen local vuelve a la normalidad y ya no se ve afectado por la conexión remota.

Gestionar el progreso de importación

Una vez que comienza el proceso de importación, puede ver y actuar sobre su progreso.

Para cada operación de importación, la página Operaciones en curso muestra un porcentaje de finalización y el tiempo restante estimado. Las acciones incluyen cambiar la prioridad de importación, detener y reanudar operaciones, y desconectarse de la operación.



También puede ver Operaciones en curso desde la página de inicio (**Inicio > Mostrar operaciones en curso**).

Pasos

1. En el Administrador del sistema de SANtricity, vaya a la página almacenamiento remoto y seleccione **Ver operaciones**.

Se muestra el cuadro de diálogo Operaciones en curso.

2. Si lo desea, use los enlaces de la columna acciones para detener y reanudar, cambiar la prioridad o desconectarse de una operación.
 - **Cambiar prioridad** – Seleccione **Cambiar prioridad** para cambiar la prioridad de procesamiento de una operación en curso o pendiente. Aplique una prioridad a la operación y, a continuación, haga clic en **Aceptar**.
 - **Stop** – Seleccione **Stop** para pausar la copia de datos del dispositivo de almacenamiento remoto. La relación entre el par de importación sigue intacta y puede seleccionar **Reanudar** cuando esté listo para continuar con la operación de importación.
 - **Reanudar** – Seleccione **Reanudar** para comenzar un proceso detenido o fallido desde el punto en que se dejó. A continuación, aplique una prioridad a la operación Reanudar y, a continuación, haga clic en **Aceptar**.

La operación Reanudar **no** reinicia la importación desde el principio. Si desea reiniciar el proceso desde el principio, debe seleccionar **desconectar** y volver a crear la importación a través del asistente Importar almacenamiento remoto.

- **Desconectar** – Seleccione **desconectar** para romper la relación entre los volúmenes de origen y destino para una operación de importación que se haya detenido, completado o fallido.

Modifique la configuración de conexión de almacenamiento remoto

Es posible editar, añadir o eliminar la configuración de conexión para cualquier configuración de almacenamiento remoto mediante la opción Ver/editar configuración.

Realizar cambios en las propiedades de conexión afectará a las importaciones en curso. Para evitar interrupciones, sólo realice cambios en las propiedades de conexión cuando no se estén ejecutando las importaciones.

Pasos

1. En la pantalla almacenamiento remoto de SANtricity System Manager, seleccione el objeto de almacenamiento remoto que desee en la sección de lista de resultados.
2. Haga clic en **Ver/editar configuración**.

Se mostrará la pantalla Remote Storage Settings.

3. Haga clic en la ficha **Propiedades de conexión**.

Se mostrarán la dirección IP configurada y la configuración de puerto para la importación de almacenamiento remoto.

4. Ejecute una de las siguientes acciones:

- **Editar** – haga clic en **Editar** junto al elemento de línea correspondiente para el objeto de almacenamiento remoto. Introduzca la dirección IP revisada y/o la información del puerto en los campos.
- **Agregar** – haga clic en **Agregar** y, a continuación, introduzca la nueva dirección IP y la información del puerto en los campos proporcionados. Haga clic en **Agregar** para confirmar y, a continuación, la nueva conexión aparece en la lista de objetos de almacenamiento remoto.
- **Eliminar** – Seleccione la conexión deseada de la lista y, a continuación, haga clic en **Eliminar**. Confirme la operación escribiendo `delete` En el campo proporcionado y, a continuación, haga clic en **Eliminar**. La conexión se elimina de la lista de objetos de almacenamiento remoto.

5. Haga clic en **Guardar**.

La configuración de conexión modificada se aplica al objeto de almacenamiento remoto.

Quitar el objeto de almacenamiento remoto

Después de que finalice la importación, puede quitar un objeto de almacenamiento remoto si ya no desea copiar los datos entre los dispositivos local y remoto.

Pasos

1. Asegúrese de que no haya importaciones asociadas con el objeto de almacenamiento remoto que desee quitar.
2. En la pantalla almacenamiento remoto de SANtricity System Manager, seleccione el objeto de almacenamiento remoto que desee en la sección de lista de resultados.
3. Haga clic en **Quitar**.

Aparecerá el cuadro de diálogo Confirmar eliminación de conexión de almacenamiento remota.

4. Confirme la operación escribiendo `remove` Y, a continuación, haga clic en **Quitar**.

Se elimina el objeto de almacenamiento remoto seleccionado.

Información de copyright

Copyright © 2024 NetApp, Inc. Todos los derechos reservados. Imprimido en EE. UU. No se puede reproducir este documento protegido por copyright ni parte del mismo de ninguna forma ni por ningún medio (gráfico, electrónico o mecánico, incluidas fotocopias, grabaciones o almacenamiento en un sistema de recuperación electrónico) sin la autorización previa y por escrito del propietario del copyright.

El software derivado del material de NetApp con copyright está sujeto a la siguiente licencia y exención de responsabilidad:

ESTE SOFTWARE LO PROPORCIONA NETAPP «TAL CUAL» Y SIN NINGUNA GARANTÍA EXPRESA O IMPLÍCITA, INCLUYENDO, SIN LIMITAR, LAS GARANTÍAS IMPLÍCITAS DE COMERCIALIZACIÓN O IDONEIDAD PARA UN FIN CONCRETO, CUYA RESPONSABILIDAD QUEDA EXIMIDA POR EL PRESENTE DOCUMENTO. EN NINGÚN CASO NETAPP SERÁ RESPONSABLE DE NINGÚN DAÑO DIRECTO, INDIRECTO, ESPECIAL, EJEMPLAR O RESULTANTE (INCLUYENDO, ENTRE OTROS, LA OBTENCIÓN DE BIENES O SERVICIOS SUSTITUTIVOS, PÉRDIDA DE USO, DE DATOS O DE BENEFICIOS, O INTERRUPTIÓN DE LA ACTIVIDAD EMPRESARIAL) CUALQUIERA SEA EL MODO EN EL QUE SE PRODUJERON Y LA TEORÍA DE RESPONSABILIDAD QUE SE APLIQUE, YA SEA EN CONTRATO, RESPONSABILIDAD OBJETIVA O AGRAVIO (INCLUIDA LA NEGLIGENCIA U OTRO TIPO), QUE SURJAN DE ALGÚN MODO DEL USO DE ESTE SOFTWARE, INCLUSO SI HUBIEREN SIDO ADVERTIDOS DE LA POSIBILIDAD DE TALES DAÑOS.

NetApp se reserva el derecho de modificar cualquiera de los productos aquí descritos en cualquier momento y sin aviso previo. NetApp no asume ningún tipo de responsabilidad que surja del uso de los productos aquí descritos, excepto aquello expresamente acordado por escrito por parte de NetApp. El uso o adquisición de este producto no lleva implícita ninguna licencia con derechos de patente, de marcas comerciales o cualquier otro derecho de propiedad intelectual de NetApp.

Es posible que el producto que se describe en este manual esté protegido por una o más patentes de EE. UU., patentes extranjeras o solicitudes pendientes.

LEYENDA DE DERECHOS LIMITADOS: el uso, la copia o la divulgación por parte del gobierno están sujetos a las restricciones establecidas en el subpárrafo (b)(3) de los derechos de datos técnicos y productos no comerciales de DFARS 252.227-7013 (FEB de 2014) y FAR 52.227-19 (DIC de 2007).

Los datos aquí contenidos pertenecen a un producto comercial o servicio comercial (como se define en FAR 2.101) y son propiedad de NetApp, Inc. Todos los datos técnicos y el software informático de NetApp que se proporcionan en este Acuerdo tienen una naturaleza comercial y se han desarrollado exclusivamente con fondos privados. El Gobierno de EE. UU. tiene una licencia limitada, irrevocable, no exclusiva, no transferible, no sublicenciable y de alcance mundial para utilizar los Datos en relación con el contrato del Gobierno de los Estados Unidos bajo el cual se proporcionaron los Datos. Excepto que aquí se disponga lo contrario, los Datos no se pueden utilizar, desvelar, reproducir, modificar, interpretar o mostrar sin la previa aprobación por escrito de NetApp, Inc. Los derechos de licencia del Gobierno de los Estados Unidos de América y su Departamento de Defensa se limitan a los derechos identificados en la cláusula 252.227-7015(b) de la sección DFARS (FEB de 2014).

Información de la marca comercial

NETAPP, el logotipo de NETAPP y las marcas que constan en <http://www.netapp.com/TM> son marcas comerciales de NetApp, Inc. El resto de nombres de empresa y de producto pueden ser marcas comerciales de sus respectivos propietarios.