



Información de hardware H410S y H610S

Element Software

NetApp
January 15, 2024

Tabla de contenidos

- Información de hardware H410S y H610S 1
 - Obtenga más información 1
 - Instale los nodos de almacenamiento H-Series 1
 - Sustituya un nodo H410S 9
 - Sustituya un nodo H610S 13
 - Sustituya las unidades 16
 - Sustituya una unidad de fuente de alimentación 19

Información de hardware H410S y H610S

Encontrará información sobre la instalación y el mantenimiento de los nodos de almacenamiento H-Series.

A continuación encontrará los enlaces al contenido de instalación y mantenimiento:

- ["Instale los nodos de almacenamiento H-Series"](#)
- ["Sustituya un nodo H410S"](#)
- ["Sustituya un nodo H610S"](#)
- ["Sustituya las unidades"](#)
- ["Sustituya una unidad de fuente de alimentación"](#)

Obtenga más información

- ["Documentación de SolidFire y el software Element"](#)
- ["Documentación para versiones anteriores de SolidFire de NetApp y los productos Element"](#)

Instale los nodos de almacenamiento H-Series

Antes de empezar a utilizar su sistema de almacenamiento all-flash, debe instalar y configurar los nodos de almacenamiento correctamente.



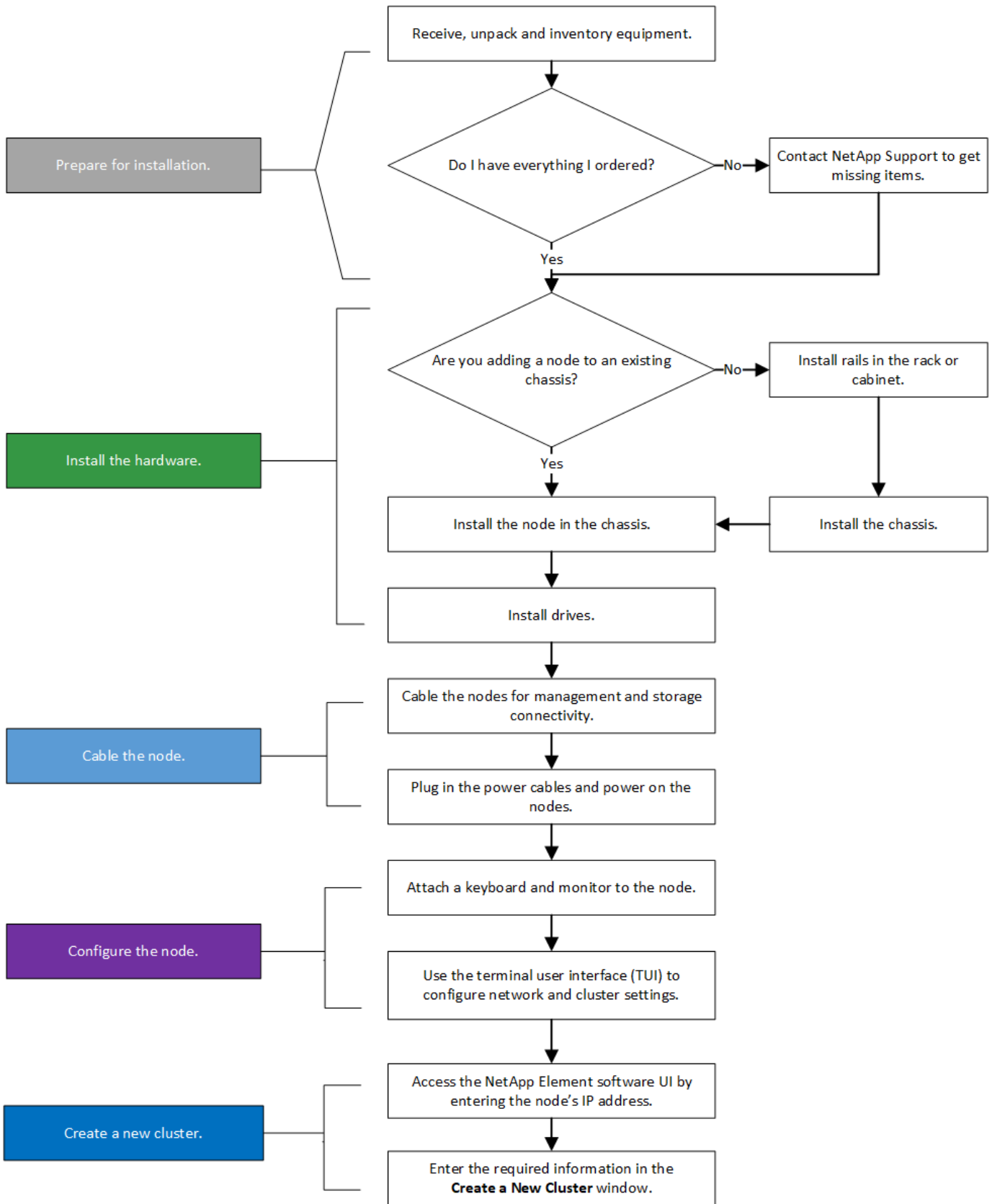
Consulte ["cartel"](#) para una representación visual de las instrucciones.

- [Diagramas de flujo de trabajo](#)
- [Preparación de la instalación](#)
- [Instale los rieles](#)
- [Instale los nodos y cablee](#)
- [Configure los nodos](#)
- [Cree un clúster](#)

Diagramas de flujo de trabajo

Los diagramas de flujo de trabajo aquí proporcionan una descripción general de alto nivel de los pasos de la instalación. Los pasos varían ligeramente según el modelo de la serie H.

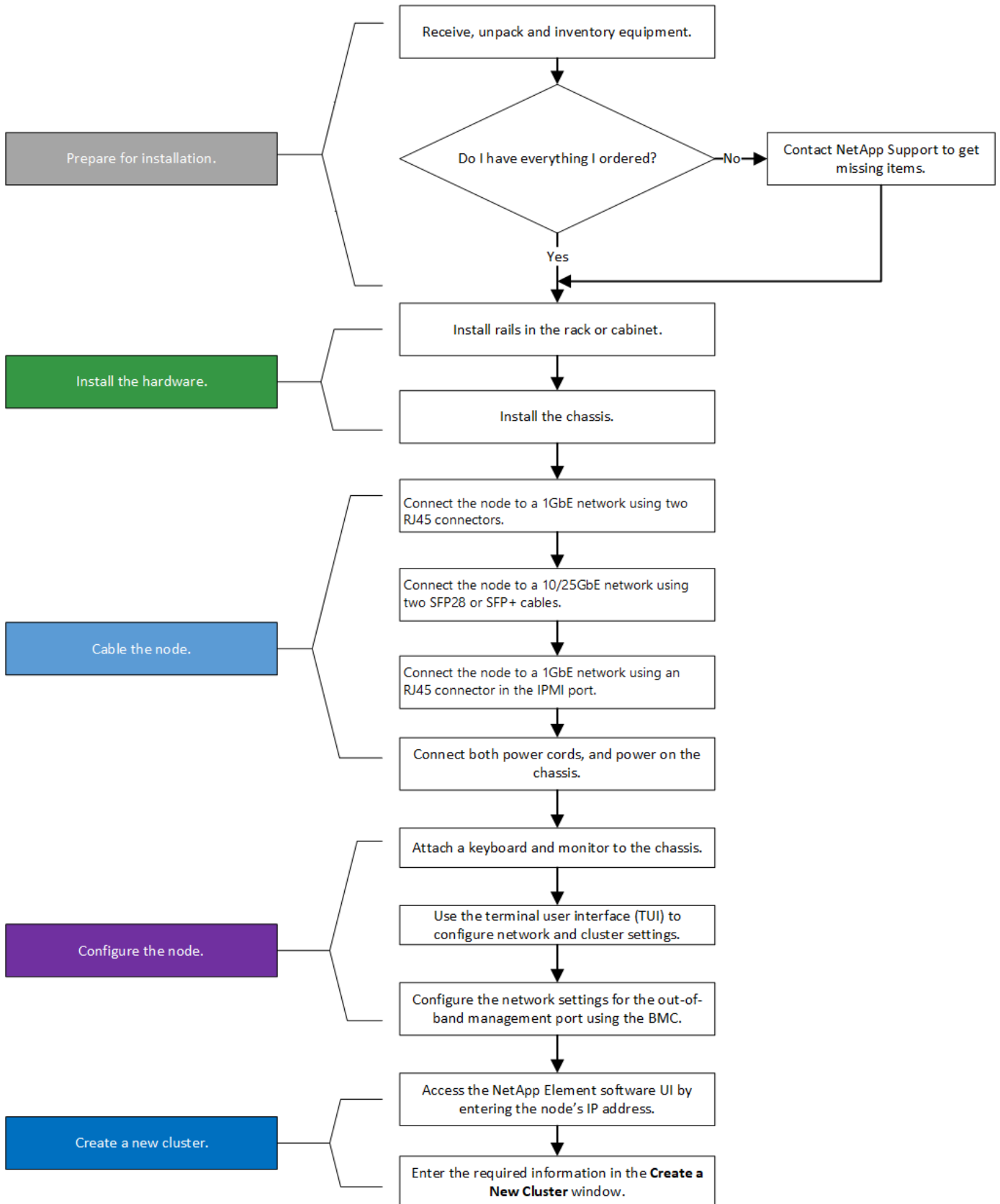
H410S



H610S



Los términos "nodo" y "chasis" se usan indistintamente en el caso de H610S, ya que el nodo y el chasis no son componentes separados a diferencia de lo que sucede en el caso de un chasis 2U de cuatro nodos.



Preparación de la instalación

Durante la preparación para la instalación, realice el inventario del hardware que recibió y póngase en contacto con el soporte de NetApp en caso de que falte algún artículo.

Asegúrese de tener los siguientes elementos en su ubicación de instalación:

- Espacio en rack para el sistema.

Tipo de nodo	Espacio de rack
Nodos H410S	Dos unidades de rack (2U)
Nodos H610S	Una unidad de rack (1U)

- Cables o transceptores de conexión directa SFP28/SFP+
- Cables CAT5e o superiores con conector RJ45
- Un switch de teclado, vídeo y ratón (KVM) para configurar el sistema
- Stick USB (opcional)



El hardware que se le envía depende de lo que realice su pedido. Un nuevo pedido de 2U de cuatro nodos incluye el chasis, el panel frontal, el kit de rieles deslizantes, unidades, nodos de almacenamiento, y los cables de alimentación (dos por chasis). Si solicita nodos de almacenamiento H610S, las unidades se instalan en el chasis.



Durante la instalación de la tornillería, asegúrese de retirar todo el material de embalaje y el embalaje de la unidad. Esto evitará que los nodos se sobrecalienten y se apaguen.

Instale los rieles

El orden de hardware que se le envió incluye un conjunto de rieles deslizantes. Necesitará un destornillador para completar la instalación del riel. Los pasos de instalación varían ligeramente para cada modelo de nodo.



Instale la tornillería desde la parte inferior del bastidor hasta la parte superior para evitar que el equipo se caiga. Si el rack incluye dispositivos estabilizadores, instálelos antes de instalar el hardware.

- [H410S](#)
- [H610S](#)

H410S

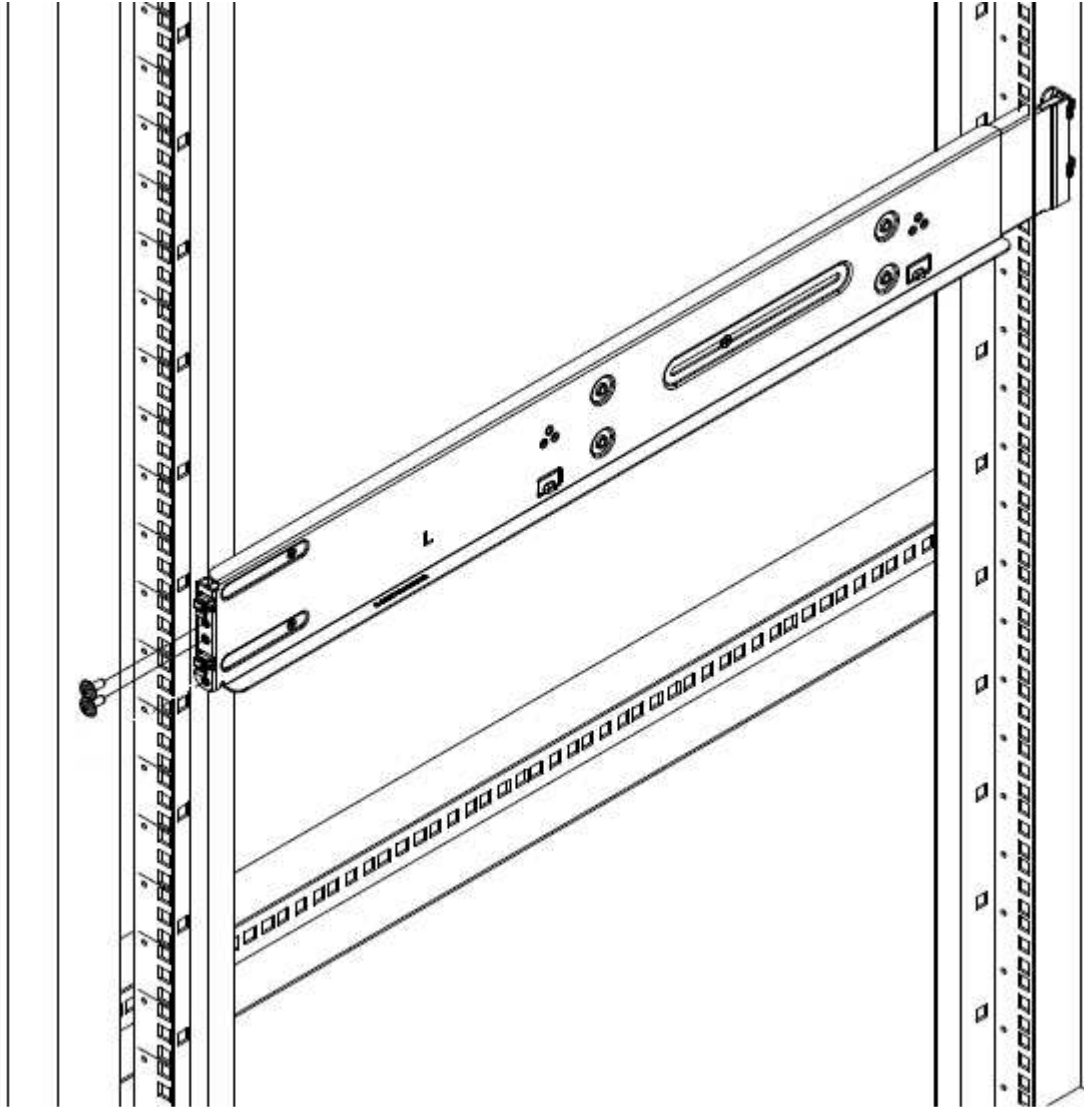
Los nodos H410S se instalan en chasis 2U de cuatro nodos H-Series, que se envía con dos conjuntos de adaptadores. Si desea instalar el chasis en un rack con orificios redondos, utilice los adaptadores adecuados para un rack con orificios redondos. Los rieles para nodos H410S colocan un rack de entre 29 pulgadas y 33.5 pulgadas de profundidad. Cuando el riel está totalmente contrapuesto, tiene 28 pulgadas de largo, y las secciones delantera y trasera del riel se mantienen Unidas sólo con un tornillo.



Si instala el chasis en un riel totalmente contratado, es posible que las secciones delantera y trasera del riel se separen.

Pasos

1. Alinee la parte frontal del raíl con los orificios del poste delantero del rack.
2. Empuje los ganchos de la parte frontal del raíl hacia los orificios del poste delantero del rack y, a continuación, hacia abajo hasta que las clavijas cargadas por resorte encajen en los orificios del rack.
3. Fije el riel al rack con tornillos. A continuación, se muestra una ilustración del raíl izquierdo conectado a la parte frontal del rack:



4. Extienda la sección trasera del raíl al poste trasero del bastidor.
5. Alinee los ganchos de la parte trasera del raíl con los orificios adecuados del poste trasero, asegurándose de que la parte delantera y posterior del raíl estén al mismo nivel.
6. Monte la parte posterior del raíl en el rack y fije el riel con tornillos.
7. Realice todos los pasos anteriores para el otro lado del rack.

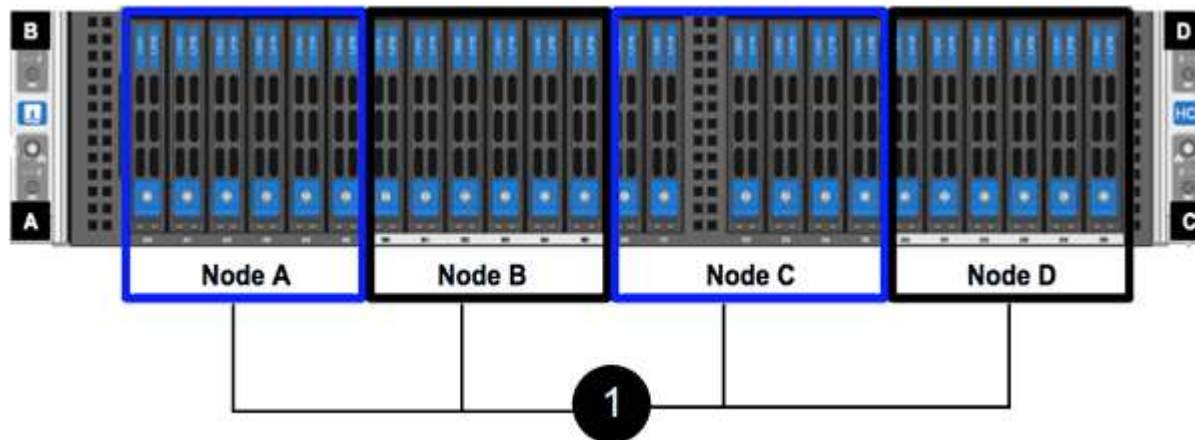
H610S

A continuación encontrará una ilustración de la instalación de rieles para un nodo de almacenamiento H610S:



Sea cauteloso al levantar el hardware e instalarlo en el rack. Un chasis vacío de dos unidades en rack (2U) de cuatro nodos pesa 54.45 lb (24.7 kg) y un nodo pesa 8.0 lb (3.6 kg).

2. Instale las unidades.



3. Cablee los nodos.



Si la apertura de flujo de aire de la parte trasera del chasis está bloqueada con cables o etiquetas, puede provocar fallos prematuros en los componentes debido al sobrecalentamiento.

- Conecte dos cables CAT5e o superiores en los puertos A y B para conectividad de gestión.
- Conecte dos cables o transceptores SFP28/SFP+ en los puertos C y D para conectividad de almacenamiento.
- (Opcional, recomendado) Conecte un cable CAT5e en el puerto IPMI para conectividad de gestión fuera de banda.

4. Conecte los cables de alimentación a las dos unidades de suministro de alimentación por chasis y enchúfelos en un PDU o tomacorriente de 240 V.

5. Encienda los nodos.



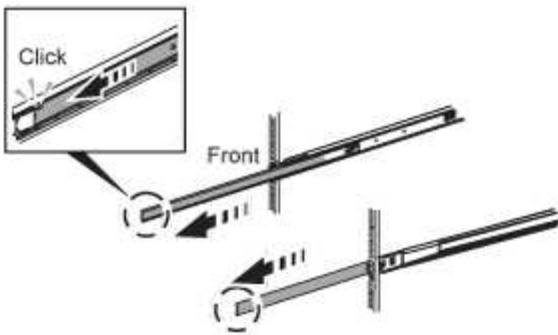
El nodo tarda aproximadamente seis minutos en arrancar.

H610S

Pasos

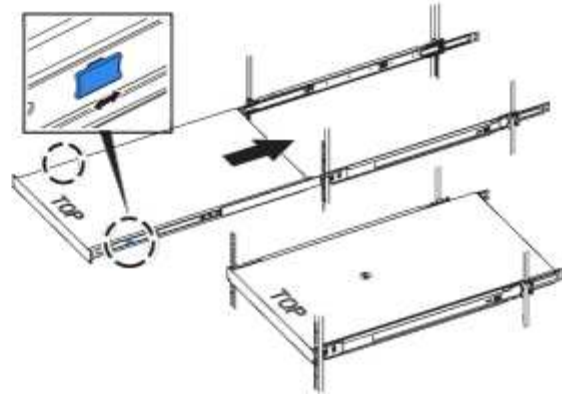
1. Instale el chasis H610S. A continuación se muestra una ilustración de la instalación del nodo/chasis en el rack:

i. Extend the middle rail fully toward you.



ii. Insert the node.

Note: When the node stops moving further, pull the blue latches, one on each side of the node to slide the node all the way in.



Sea cauteloso al levantar el hardware e instalarlo en el rack. Un chasis H610S pesa 40.5 lb (18.4 kg).

2. Cablee los nodos.



Si la apertura de flujo de aire de la parte trasera del chasis está bloqueada con cables o etiquetas, puede provocar fallos prematuros en los componentes debido al sobrecalentamiento.

- Conecte el nodo a una red de 10 GbE mediante dos cables SFP28 o SFP+.
- Conecte el nodo a una red de 1 GbE mediante dos conectores RJ45.
- Conecte el nodo a una red de 1 GbE mediante un conector RJ-45 en el puerto IPMI.
- Conecte ambos cables de alimentación al nodo.

3. Encienda los nodos.



El nodo tarda aproximadamente cinco minutos y 30 segundos en arrancar.



Configure los nodos

Después de montar en rack y cablear el hardware, está listo para configurar el nuevo recurso de almacenamiento.

Pasos

1. Conecte un teclado y un monitor al nodo.
2. En la interfaz de usuario de terminal (TUI) que se muestra, configure la red y la configuración del clúster del nodo con la navegación en pantalla.



Debe obtener la dirección IP del nodo de la TUI. Lo necesita cuando añade el nodo a un clúster. Después de guardar la configuración, el nodo está en estado pendiente y se puede añadir a un clúster. Consulte la [<insert link to Setup section>](#).

3. Configurar la administración fuera de banda mediante el controlador de administración de la placa base (BMC). Estos pasos se aplican **sólo a los nodos H610S**.
 - a. Utilice un explorador Web y navegue hasta la dirección IP predeterminada del BMC: 192.168.0.120
 - b. Inicie sesión utilizando **root** como nombre de usuario y **calvin** como contraseña.
 - c. Desde la pantalla de administración de nodos, vaya a **Configuración > Configuración de red** y configure los parámetros de red para el puerto de administración fuera de banda.



Consulte ["Este artículo de base de conocimientos \(es necesario iniciar sesión\)"](#).

Cree un clúster

Después de añadir el nodo de almacenamiento a la instalación y de configurar el nuevo recurso de almacenamiento, estará listo para crear un nuevo clúster de almacenamiento

Pasos

1. Desde un cliente en la misma red que el nodo recién configurado, acceda a la interfaz de usuario del software NetApp Element introduciendo la dirección IP del nodo.
2. Introduzca la información necesaria en la ventana **Crear un nuevo clúster**. Consulte ["información general de la configuración"](#) si quiere más información.

Obtenga más información

- ["Documentación de SolidFire y el software Element"](#)
- ["Documentación para versiones anteriores de SolidFire de NetApp y los productos Element"](#)

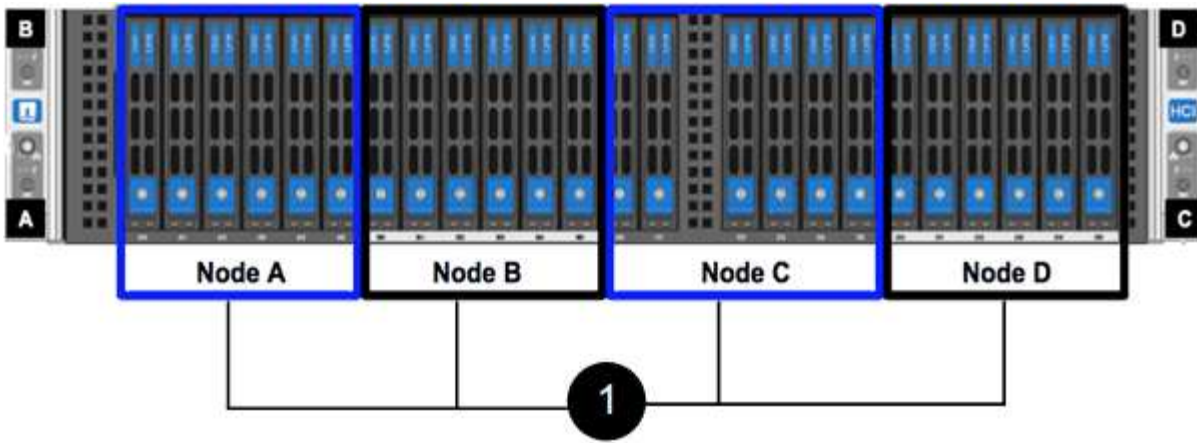
Sustituya un nodo H410S

Debe sustituir un nodo de almacenamiento en caso de que se produzca un fallo de CPU, problemas de tarjeta radial, otros problemas de la placa base o si no se enciende. Las instrucciones se aplican a los nodos de almacenamiento H410S.

Las alarmas en la interfaz de usuario del software NetApp Element le alertan de un nodo de almacenamiento. Debe usar la interfaz de usuario de Element para obtener el número de serie (etiqueta de servicio) del nodo con errores. Necesita esta información para localizar el nodo con errores en el clúster.

Aquí se encuentra la parte posterior de un chasis de dos racks (2U) de cuatro nodos con cuatro nodos de almacenamiento:

A continuación, se muestra la vista frontal de un chasis de cuatro nodos con nodos H410S, mostrando las bahías que corresponden a cada nodo:



Lo que necesitará

- Verificó que el nodo de almacenamiento está defectuoso y se debe sustituir.
- Obtuvo un nodo de almacenamiento de reemplazo.
- Usted tiene una muñequera de descarga electrostática (ESD), o usted ha tomado otra protección antiestática.
- Ha etiquetado cada cable conectado al nodo de almacenamiento.

A continuación, se ofrece una descripción general de alto nivel de los pasos:

- [Prepare para sustituir el nodo](#)
- [Sustituya el nodo en el chasis](#)
- [Añada el nodo al clúster](#)

Prepare para sustituir el nodo

Debe quitar el nodo de almacenamiento defectuoso correctamente desde el clúster en la interfaz de usuario del software NetApp Element antes de instalar el nodo de reemplazo. Puede hacer esto sin causar ninguna interrupción del servicio. Debe obtener el número de serie del nodo de almacenamiento defectuoso en la interfaz de usuario de Element y relacionarlo con el número de serie de la etiqueta adhesiva en la parte posterior del nodo.

Pasos

1. En la interfaz de usuario de Element, seleccione **Cluster > Drives**.
2. Quite las unidades del nodo mediante uno de los siguientes métodos:

Opción	Pasos
Para quitar unidades individuales	<ol style="list-style-type: none"> a. Haga clic en acciones para la unidad que desea quitar. b. Haga clic en Quitar.
Para quitar varias unidades	<ol style="list-style-type: none"> a. Seleccione todas las unidades que desee quitar y haga clic en acciones masivas. b. Haga clic en Quitar.

3. Seleccione **Cluster > Nodes**.
4. Tenga en cuenta el número de serie (etiqueta de servicio) del nodo defectuoso. Debe coincidir con el número de serie de la etiqueta en la parte posterior del nodo.
5. Después de anotar el número de serie, quite el nodo del clúster del siguiente modo:
 - a. Seleccione el botón **acciones** del nodo que desea quitar.
 - b. Seleccione **Quitar**.

Sustituya el nodo en el chasis

Después de quitar el nodo defectuoso del clúster mediante la interfaz de usuario del software NetApp Element, estará listo para quitar físicamente el nodo del chasis. Debe instalar el nodo de reemplazo en la misma ranura del chasis desde el que quitó el nodo con errores.

Pasos

1. Use protección antiestática antes de continuar.
2. Desembale el nuevo nodo de almacenamiento y configúrelo en una superficie plana cerca del chasis.

Mantenga el material de empaque durante el momento en que devuelve el nodo defectuoso a NetApp.

3. Etiquete cada cable que esté insertado en la parte posterior del nodo de almacenamiento que desea quitar.

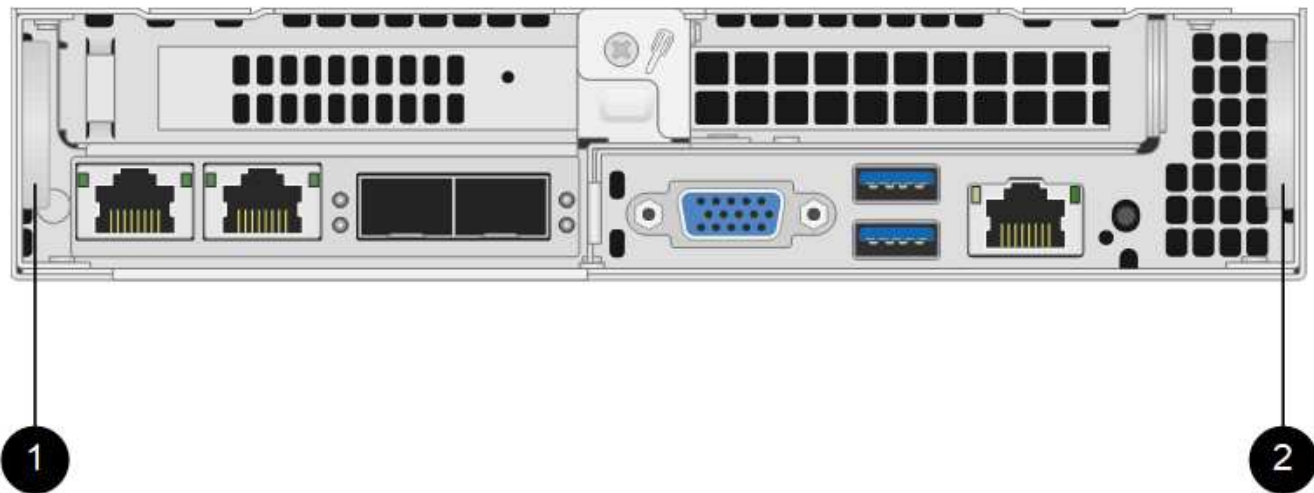
Después de instalar el nodo de almacenamiento nuevo, debe insertar los cables en los puertos originales.

Esta es una imagen que muestra la parte posterior de un nodo de almacenamiento:

Puerto	Detalles
Puerto A	Puerto 1/10 GbE RJ45
Puerto B	Puerto 1/10 GbE RJ45
Puerto C	Puerto SFP+ o SFP28 de 10 GbE
Puerto D	Puerto SFP+ o SFP28 de 10 GbE
IPMI	Puerto 1/10 GbE RJ45

4. Desconecte todos los cables del nodo de almacenamiento.
5. Tire hacia abajo del asa de leva en el lado derecho del nodo y tire del nodo para sacarlo con las dos asas de leva.

El mango de leva que tira hacia abajo tiene una flecha sobre él para indicar la dirección en la que se mueve. El otro controlador de leva no se mueve y está allí para ayudarle a sacar el nodo.



Elemento	Descripción
1	Asa de leva para ayudarle a sacar el nodo.
2	Mango de leva que se tira hacia abajo antes de sacar el nodo.



Dé soporte al nodo con las dos manos cuando lo tire del chasis.

6. Coloque el nodo en una superficie nivelada.

Debe empaquetar el nodo y devolverlo a NetApp.

7. Instale el nodo de repuesto en la misma ranura del chasis.



Asegúrese de no utilizar una fuerza excesiva al deslizar el nodo en el chasis.

8. Mueva las unidades del nodo que quitó e insértelas en el nodo nuevo.

9. Vuelva a conectar los cables a los puertos desde los que se desconectaron originalmente.

Las etiquetas que tenía en los cables cuando los desconectó le ayudarán a guiar.



a. Si la apertura de flujo de aire de la parte trasera del chasis está bloqueada con cables o etiquetas, puede provocar fallos prematuros en los componentes debido al sobrecalentamiento.

b. No fuerce los cables hacia los puertos, podría dañar los cables, los puertos o ambos.



Asegúrese de que el nodo de reemplazo esté cableado de la misma manera que los otros nodos del chasis.

10. Pulse el botón situado en la parte frontal del nodo para encender el nodo.

Añada el nodo al clúster

Cuando se añade un nodo al clúster o se instalan unidades nuevas en un nodo existente, las unidades se registran automáticamente como Available. Las unidades se deben añadir al clúster mediante la interfaz de usuario o la API de Element antes de que puedan participar en el clúster.

La versión de software de cada nodo en un clúster tiene que ser compatible. Cuando se añade un nodo a un clúster, el clúster instala la versión del clúster del software Element en el nuevo nodo según sea necesario.

Pasos

1. Seleccione **Cluster > Nodes**.
2. Seleccione **pendiente** para ver la lista de nodos pendientes.
3. Debe realizar una de las siguientes acciones:
 - Para agregar nodos individuales, seleccione el icono **acciones** del nodo que desea agregar.
 - Para añadir varios nodos, active la casilla de los nodos que desee agregar y, a continuación, **acciones masivas**.



Si el nodo que desea añadir tiene una versión de software Element diferente a la versión que se ejecuta en el clúster, el clúster actualiza de forma asíncrona el nodo a la versión del software Element que se ejecuta en el maestro de clústeres. Después de que se actualiza el nodo, se añade automáticamente al clúster. Durante este proceso asíncrono, el nodo estará en un `pendingActive` estado.

4. Seleccione **Agregar**.

El nodo aparece en la lista de nodos activos.

5. En la interfaz de usuario de Element, seleccione **Cluster > Drives**.
6. Seleccione **Available** para ver la lista de unidades disponibles.
7. Debe realizar una de las siguientes acciones:
 - Para agregar unidades individuales, seleccione el icono **acciones** de la unidad que desea agregar y, a continuación, seleccione **Agregar**.
 - Para añadir varias unidades, active las casillas de verificación de las unidades que desee agregar, seleccione **acciones masivas** y, a continuación, seleccione **Agregar**.

Obtenga más información

- ["Documentación de SolidFire y el software Element"](#)
- ["Documentación para versiones anteriores de SolidFire de NetApp y los productos Element"](#)

Sustituya un nodo H610S

Puede que deba sustituir el chasis si falla el ventilador, la unidad de procesamiento central (CPU) o el módulo de memoria en línea doble (DIMM), o bien si resuelve problemas de sobrecalentamiento o problemas con el proceso de arranque. El LED ámbar parpadeante de la parte frontal del chasis indica la posible necesidad de sustituir el chasis. Debe comunicarse con el soporte de NetApp antes de continuar.



Consulte "[Artículo de base de conocimientos](#)" Para obtener información acerca de los requisitos de instalación para los nodos H610S. Los nodos de almacenamiento H610S nuevos y de repuesto pueden tener requisitos de instalación adicionales según la versión existente del software Element del clúster de almacenamiento. Póngase en contacto con el soporte de NetApp si desea obtener más información.



Los términos "nodo" y "chasis" se utilizan indistintamente en el caso de H610S, que es un chasis de unidad de rack (1U).

Prácticas recomendadas para agregar y quitar unidades

Debe seguir estas prácticas recomendadas para añadir unidades al clúster:

- Añada todas las unidades de bloques y asegúrese de que la sincronización de bloques se complete antes de añadir las unidades de segmentos.
- Para el software Element 10.x y versiones posteriores, añada todas las unidades de bloques a la vez. Asegúrese de no hacerlo para más de tres nodos a la vez.
- Para el software Element 9.x y versiones anteriores, añada tres unidades a la vez que le permitan sincronizarse completamente antes de añadir el siguiente grupo de tres.
- Quite la unidad de segmentos y asegúrese de que la sincronización de segmentos se complete antes de quitar las unidades de bloques.
- Quite todas las unidades de bloques de un único nodo a la vez. Asegúrese de que toda la sincronización de bloques esté completa antes de moverse al siguiente nodo.

Lo que necesitará

- Se ha puesto en contacto con el soporte de NetApp. Si solicita una sustitución, debe tener un caso abierto con el soporte de NetApp.
- Ha obtenido el nodo de sustitución.
- Usted tiene una muñequera de descarga electrostática (ESD), o usted ha tomado otra protección antiestática.
- Si necesita realizar el proceso Volver a la imagen de fábrica (RTFI), ha obtenido la llave USB. El soporte de NetApp puede ayudarle a decidir si necesita llevar a cabo el proceso RTFI.
- Tiene un teclado y un monitor.
- Ha quitado el nodo con errores correctamente del clúster.
- Si un DIMM ha dado error, ha quitado las unidades antes de quitar el nodo del clúster.

Acerca de esta tarea

Las alarmas en la interfaz de usuario de Element se alertan de un error en un host. Debe coincidir con el número de serie del host con el error desde VMware vSphere Web Client con el número de serie en la etiqueta adhesiva que aparece en la parte posterior del nodo.

Pasos

1. Localice la etiqueta de servicio en la parte frontal del chasis con errores.



2. Compruebe que el número de serie de la etiqueta de servicio coincida con el número de caso de soporte de NetApp cuando solicitó el chasis de reemplazo.
3. Conecte el teclado y el monitor a la parte posterior del chasis con errores.
4. Compruebe el número de serie del nodo con errores con el soporte de NetApp.
5. Apague el chasis.
6. Etiquete las unidades frontales y los cables posteriores con sus ubicaciones, de modo que se puedan volver a colocar en las mismas ubicaciones después de la sustitución. Consulte la siguiente imagen para ver la colocación de las unidades en el chasis:



7. Quite los cables.
8. Retire el chasis desenroscando los tornillos de apriete manual de las orejas de montaje. Debe empaquetar y devolver el chasis con errores a NetApp.
9. Instale el chasis de repuesto.
10. Quite las unidades con cuidado del chasis que ha fallado e insértelas en el chasis de reemplazo.



Debe insertar las unidades en las mismas ranuras en las que estaban antes de quitarlas.

11. Quite las unidades de suministro de alimentación del chasis con errores e insértelas en el chasis de reemplazo.
12. Inserte los cables de suministro de alimentación y los cables de red en sus puertos originales.
13. Es posible que se inserten transceptores de factor de forma pequeño conectable (SFP) en los puertos 10 GbE del nodo de reemplazo. Debe quitarlos antes de conectar los puertos 10 GbE.



Consulte la documentación del proveedor del switch si el switch no reconoce los cables.

14. Encienda el chasis pulsando el botón de encendido situado en la parte frontal. El nodo tarda aproximadamente cinco minutos y 30 segundos en arrancar.
15. Realice los pasos de configuración.

Obtenga más información

- ["Documentación de SolidFire y el software Element"](#)
- ["Documentación para versiones anteriores de SolidFire de NetApp y los productos Element"](#)

Sustituya las unidades

Si una unidad está defectuosa o si el nivel de deterioro de la unidad está por debajo de un umbral, debe reemplazarla. Las alarmas en la interfaz de usuario del software Element se notifican cuando una unidad se produjo un error o se va a producir un fallo. Es posible cambiar en caliente una unidad con error.

Acerca de esta tarea

Este procedimiento permite reemplazar unidades en nodos de almacenamiento H610S y H410S. Al quitar una unidad, esta se desconecta. Los datos en la unidad se extraen y se migran a otras unidades del clúster. La migración de datos a otras unidades activas del sistema puede demorar desde algunos minutos hasta una hora según el uso de la capacidad y las operaciones de I/O activas en el clúster. Debe seguir las siguientes prácticas recomendadas para gestionar las unidades al tiempo que las quita y las reemplaza:

- Mantenga la unidad en la bolsa ESD hasta que esté listo para instalarla.
- Abra la bolsa ESD a mano o corte la parte superior con unas tijeras.
- Utilice siempre una muñequera ESD conectada a una superficie sin pintar en su chasis.
- Utilice siempre ambas manos cuando quite, instale o lleve una unidad.
- No fuerce nunca una unidad en el chasis.
- Utilice siempre paquetes aprobados cuando los lleve.
- No coloque las unidades entre sí.

Prácticas recomendadas para agregar y quitar unidades

- Añada todas las unidades de bloques y asegúrese de que la sincronización de bloques se complete antes de añadir las unidades de segmentos.
- Para el software Element 10.x y versiones posteriores, añada todas las unidades de bloques a la vez. Asegúrese de no hacerlo para más de tres nodos a la vez.
- Para el software Element 9.x y versiones anteriores, añada tres unidades a la vez que le permitan sincronizarse completamente antes de añadir el siguiente grupo de tres.
- Quite la unidad de segmentos y asegúrese de que la sincronización de segmentos se complete antes de quitar las unidades de bloques.
- Quite todas las unidades de bloques de un único nodo a la vez. Asegúrese de que toda la sincronización de bloques esté completa antes de moverse al siguiente nodo.

Pasos

1. Quite la unidad del clúster mediante la interfaz de usuario del software NetApp Element:

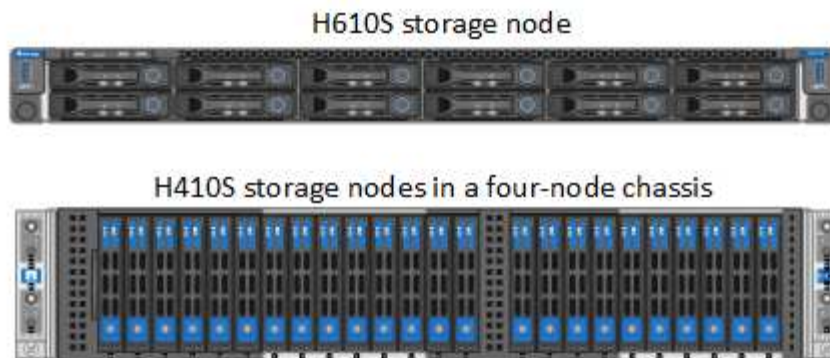
- a. En la interfaz de usuario de Element, seleccione **Cluster > Drives**.
- b. Seleccione **error** para ver la lista de unidades con errores.
- c. Anote el número de ranura de la unidad con error. Esta información se necesita para localizar la unidad con error en el chasis.
- d. Seleccione **acciones** para la unidad que desea quitar.
- e. Seleccione **Quitar**.



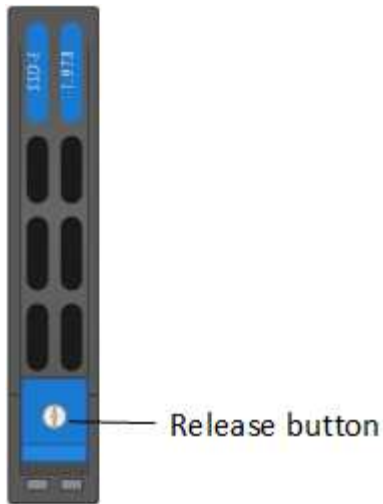
Si no hay suficiente capacidad para quitar las unidades activas antes de quitar un nodo, se muestra un mensaje de error al confirmar la eliminación de la unidad. Después de resolver el error, ahora puede quitar físicamente la unidad del chasis.

2. Sustituya la unidad del chasis:

- a. Desembale la unidad de repuesto y colóquela en una superficie plana y sin estática cerca del bastidor. Guarde los materiales de embalaje para cuando devuelva la unidad con error a NetApp. Aquí tiene la vista frontal de los nodos de almacenamiento H610S y H410S con las unidades:

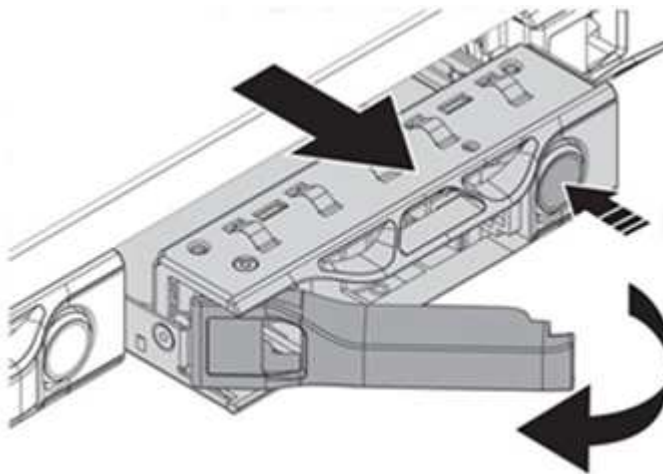


- b. (**sólo H410S**) realice los siguientes pasos:
 - i. Identifique el nodo haciendo coincidir el número de serie (etiqueta de servicio) con el número que anotó abajo en la interfaz de usuario de Element. El número de serie está en una pegatina situada en la parte posterior de cada nodo. Después de identificar el nodo, se puede usar la información de ranura para identificar la ranura en la que está ubicada la unidad con error. Las unidades se ordenan alfabéticamente de La A a la D y del 0 al 5.
 - ii. Retire el bisel.
 - iii. Pulse el botón de liberación de la unidad con error:



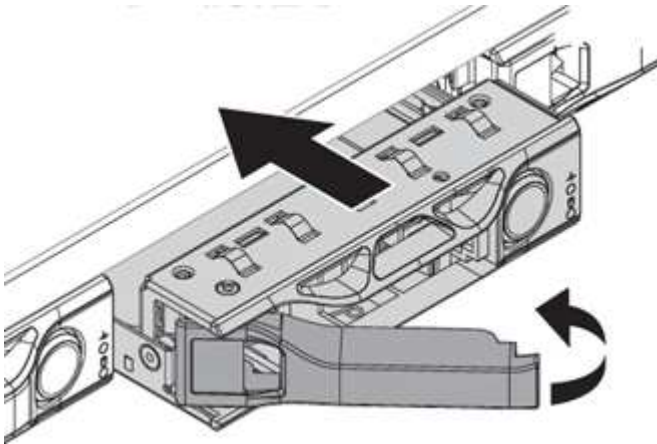
Al pulsar el botón de liberación, la palanca de leva de los resortes de accionamiento se abre parcialmente y la unidad se libera del plano medio.

- i. Abra el mango de la leva y deslice la unidad con cuidado con ambas manos.
 - ii. Coloque la unidad sobre una superficie nivelada y antiestática.
 - iii. Inserte la unidad de sustitución en la ranura completamente en el chasis con ambas manos.
 - iv. Presione el asa de la leva hasta que haga clic.
 - v. Vuelva a instalar el bisel.
 - vi. Notifique al soporte de NetApp sobre el reemplazo de la unidad. El soporte de NetApp proporcionará instrucciones para la devolución de la unidad con error.
- c. **(sólo H610S)** realice los siguientes pasos:
- i. Coincida el número de ranura de la unidad con error desde la interfaz de usuario de Element con el número en el chasis. El LED de la unidad con error se ilumina en ámbar.
 - ii. Retire el bisel.
 - iii. Pulse el botón de liberación y quite la unidad con error como se muestra en la siguiente ilustración:



Asegúrese de que el asa de la bandeja está completamente abierto antes de intentar sacar la unidad del chasis.

- i. Deslice la unidad hacia fuera y colóquela sobre una superficie nivelada y sin estática.
- ii. Pulse el botón de liberación de la unidad de repuesto antes de insertarla en el compartimiento para unidades. Los muelles del mango de la bandeja de unidades se abren.



- iii. Inserte la transmisión de sustitución sin aplicar demasiada fuerza. Cuando la unidad se inserta por completo, se oye un clic.
 - iv. Cierre Tratar con cuidado. del soporte de unidades
 - v. Vuelva a instalar el bisel.
 - vi. Notifique al soporte de NetApp sobre el reemplazo de la unidad. El soporte de NetApp proporcionará instrucciones para la devolución de la unidad con error.
3. Vuelva a añadir la unidad al clúster mediante la interfaz de usuario de Element.



Al instalar una unidad nueva en un nodo existente, la unidad se registra automáticamente como **disponible** en la interfaz de usuario de Element. La unidad se debe añadir al clúster antes de que esta pueda participar en el clúster.

- a. En la interfaz de usuario de Element, seleccione **Cluster > Drives**.
- b. Seleccione **Available** para ver la lista de unidades disponibles.
- c. Seleccione el icono acciones de la unidad que desea agregar y seleccione **Agregar**.

Obtenga más información

- ["Documentación de SolidFire y el software Element"](#)
- ["Documentación para versiones anteriores de SolidFire de NetApp y los productos Element"](#)

Sustituya una unidad de fuente de alimentación

Cada chasis incluye dos unidades de alimentación para redundancia de alimentación. Si una unidad de fuente de alimentación está defectuosa, debe sustituirla Lo antes posible. para garantizar que el chasis dispone de una fuente de alimentación redundante.

Lo que necesitará

- Ha determinado que la unidad de alimentación está defectuosa.
- Tiene una unidad de suministro de alimentación de repuesto.

- Ha comprobado que la segunda unidad de alimentación está en funcionamiento.
- Usted tiene una muñequera de descarga electrostática (ESD), o usted ha tomado otras precauciones antiestáticas.

Acerca de esta tarea

El procedimiento de sustitución se aplica a los siguientes modelos de nodo:

- Chasis NetApp HCI de cuatro nodos y unidad rack doble (2U)
- Un chasis de almacenamiento H610S de unidad de rack (1U)



En el caso de H610S, los términos "nodo" y "chasis" se utilizan indistintamente porque el nodo y el chasis no son componentes separados, a diferencia de lo que sucede en el chasis de 2U de cuatro nodos.

Las alarmas en la interfaz de usuario de Element proporcionan información sobre la unidad de suministro de alimentación que ha fallado, haciendo referencia a ella como PS1 o PS2. En un chasis NetApp HCI 2U de cuatro nodos, PS1 hace referencia a la unidad de la fila superior del chasis y PS2 hace referencia a la unidad de la fila inferior del chasis. Puede sustituir la unidad de fuente de alimentación defectuosa mientras el chasis está encendido y en funcionamiento, siempre que la unidad de fuente de alimentación redundante esté funcionando.



Si va a sustituir ambas PSU en un nodo, las PSU deben tener el mismo número de pieza y el mismo vataje. Las PSU que no coinciden pueden dañar el sistema.

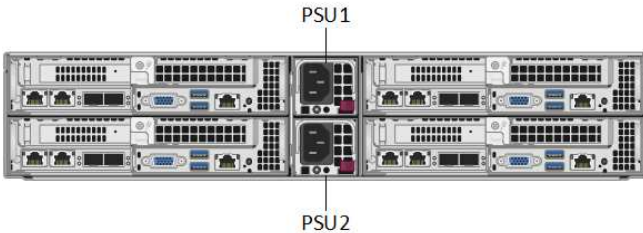
Pasos

1. Localice la unidad de alimentación defectuosa en el chasis. El indicador LED de la unidad defectuosa se ilumina en ámbar.



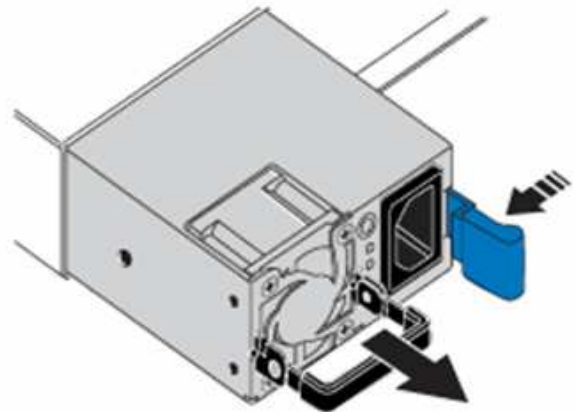
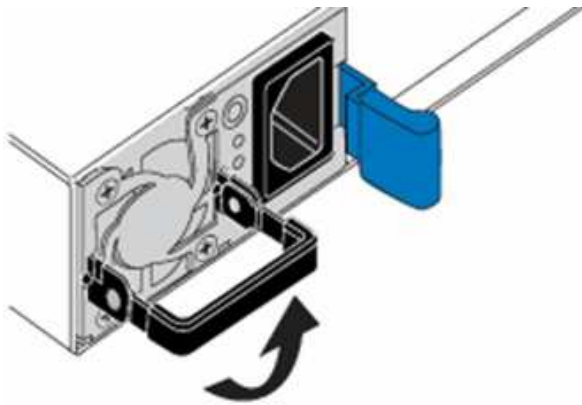
Las unidades de suministro de alimentación se encuentran de forma diferente según el tipo de chasis.

Consulte las siguientes imágenes para conocer las ubicaciones de las unidades de alimentación:

Modelo	Ubicación de las unidades de alimentación
Chasis de almacenamiento NetApp HCI 2U de cuatro nodos	 <p data-bbox="873 1688 927 1787"> </p> <p data-bbox="987 1688 1458 1822">Los nodos del chasis pueden parecer diferentes según el tipo de nodos (almacenamiento o computación) que tenga.</p>

Modelo	Ubicación de las unidades de alimentación
Chasis H610S	 <p data-bbox="899 247 943 268">PSU1</p> <p data-bbox="1344 247 1388 268">PSU0</p>

2. Identifique el nodo correcto mediante la etiqueta de extracción azul o el número de serie. La etiqueta desplegable azul indica el número de serie (S/N) y la distribución de la unidad. Confirme el número de serie del nodo que se va a reparar.
 - Si va a sustituir ambas unidades de suministro de alimentación, vaya al paso 3.
 - Si sólo va a sustituir una unidad de alimentación, vaya al paso 4.
3. Confirme que el nodo se ha apagado o está listo para funcionar. Tenga en cuenta lo siguiente:
 - Un nodo que se ha apagado no muestra ningún LED de encendido azul de las unidades ni del botón de encendido.
 - Un nodo que aún no se ha apagado muestra LED azules en las unidades y el botón de encendido.
 - Un nodo que se ha apagado y está listo para el servicio muestra un LED de PSU que parpadea (verde) y se apaga (no hay color).
 - Un nodo que aún no se ha apagado muestra LED de verde fijo en las fuentes de alimentación.
4. Desenchufe el cable de alimentación de la unidad de alimentación o de ambos cables de alimentación, si va a sustituir ambas unidades.
5. Levante el asa de la leva y presione el pestillo azul para sacar la unidad de alimentación.



La ilustración es un ejemplo. La ubicación de las unidades de fuente de alimentación del chasis y el color del botón de liberación varían según el tipo de chasis que tenga.



Asegúrese de utilizar ambas manos para soportar el peso de la unidad de alimentación.

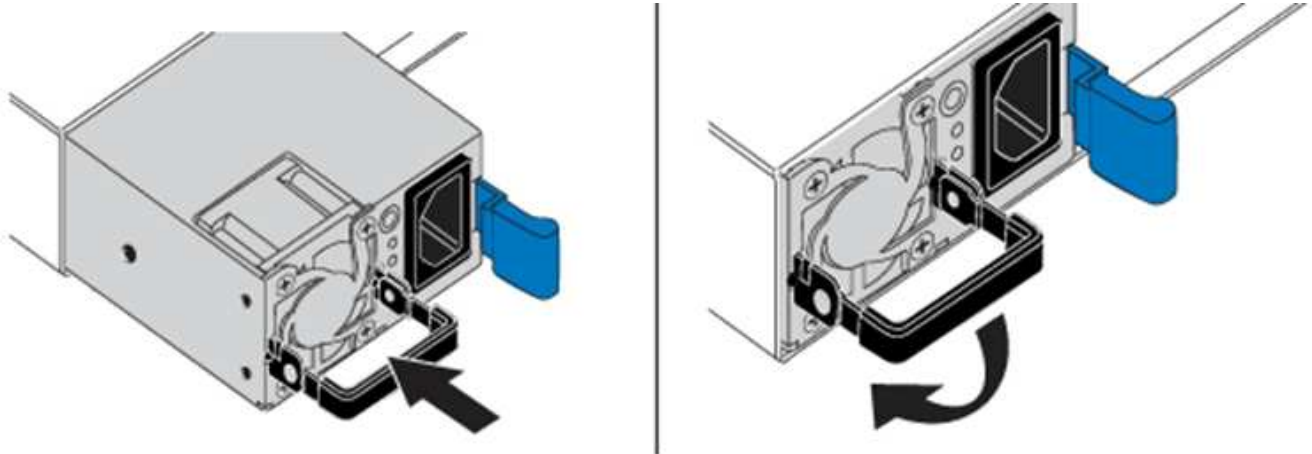
Repita los pasos 3, 4 y 5 si sustituye una segunda unidad de alimentación.

6. Localice la etiqueta de la unidad de alimentación que ha retirado del chasis. La etiqueta contiene detalles del fabricante y el vataje de salida.



No sustituya la unidad de fuente de alimentación si el vataje de la fuente de alimentación de su RMA no coincide con el vataje de la fuente de alimentación extraída. Comuníquese con el soporte de NetApp para obtener los siguientes pasos.

7. Con ambas manos, alinee los bordes de la unidad de alimentación con la abertura del chasis, empuje suavemente la unidad hacia el chasis con el asa de leva hasta que encaje en su sitio y vuelva a colocar el mango de leva en la posición vertical.



8. Conecte uno o ambos cables de alimentación.
9. Si ha sustituido ambas unidades de suministro de alimentación, vaya a la parte frontal del nodo y pulse el botón de alimentación para encender los nodos. Después de encenderse, el LED del botón de encendido ilumina un color azul fijo. Los LED azules de las unidades y el botón de identificación comenzarán a parpadear.
10. Devuelva la unidad defectuosa a NetApp siguiendo las instrucciones de la caja que le ha enviado.

Obtenga más información

- ["Documentación de SolidFire y el software Element"](#)
- ["Documentación para versiones anteriores de SolidFire de NetApp y los productos Element"](#)

Información de copyright

Copyright © 2024 NetApp, Inc. Todos los derechos reservados. Imprimido en EE. UU. No se puede reproducir este documento protegido por copyright ni parte del mismo de ninguna forma ni por ningún medio (gráfico, electrónico o mecánico, incluidas fotocopias, grabaciones o almacenamiento en un sistema de recuperación electrónico) sin la autorización previa y por escrito del propietario del copyright.

El software derivado del material de NetApp con copyright está sujeto a la siguiente licencia y exención de responsabilidad:

ESTE SOFTWARE LO PROPORCIONA NETAPP «TAL CUAL» Y SIN NINGUNA GARANTÍA EXPRESA O IMPLÍCITA, INCLUYENDO, SIN LIMITAR, LAS GARANTÍAS IMPLÍCITAS DE COMERCIALIZACIÓN O IDONEIDAD PARA UN FIN CONCRETO, CUYA RESPONSABILIDAD QUEDA EXIMIDA POR EL PRESENTE DOCUMENTO. EN NINGÚN CASO NETAPP SERÁ RESPONSABLE DE NINGÚN DAÑO DIRECTO, INDIRECTO, ESPECIAL, EJEMPLAR O RESULTANTE (INCLUYENDO, ENTRE OTROS, LA OBTENCIÓN DE BIENES O SERVICIOS SUSTITUTIVOS, PÉRDIDA DE USO, DE DATOS O DE BENEFICIOS, O INTERRUPTIÓN DE LA ACTIVIDAD EMPRESARIAL) CUALQUIERA SEA EL MODO EN EL QUE SE PRODUJERON Y LA TEORÍA DE RESPONSABILIDAD QUE SE APLIQUE, YA SEA EN CONTRATO, RESPONSABILIDAD OBJETIVA O AGRAVIO (INCLUIDA LA NEGLIGENCIA U OTRO TIPO), QUE SURJAN DE ALGÚN MODO DEL USO DE ESTE SOFTWARE, INCLUSO SI HUBIEREN SIDO ADVERTIDOS DE LA POSIBILIDAD DE TALES DAÑOS.

NetApp se reserva el derecho de modificar cualquiera de los productos aquí descritos en cualquier momento y sin aviso previo. NetApp no asume ningún tipo de responsabilidad que surja del uso de los productos aquí descritos, excepto aquello expresamente acordado por escrito por parte de NetApp. El uso o adquisición de este producto no lleva implícita ninguna licencia con derechos de patente, de marcas comerciales o cualquier otro derecho de propiedad intelectual de NetApp.

Es posible que el producto que se describe en este manual esté protegido por una o más patentes de EE. UU., patentes extranjeras o solicitudes pendientes.

LEYENDA DE DERECHOS LIMITADOS: el uso, la copia o la divulgación por parte del gobierno están sujetos a las restricciones establecidas en el subpárrafo (b)(3) de los derechos de datos técnicos y productos no comerciales de DFARS 252.227-7013 (FEB de 2014) y FAR 52.227-19 (DIC de 2007).

Los datos aquí contenidos pertenecen a un producto comercial o servicio comercial (como se define en FAR 2.101) y son propiedad de NetApp, Inc. Todos los datos técnicos y el software informático de NetApp que se proporcionan en este Acuerdo tienen una naturaleza comercial y se han desarrollado exclusivamente con fondos privados. El Gobierno de EE. UU. tiene una licencia limitada, irrevocable, no exclusiva, no transferible, no sublicenciable y de alcance mundial para utilizar los Datos en relación con el contrato del Gobierno de los Estados Unidos bajo el cual se proporcionaron los Datos. Excepto que aquí se disponga lo contrario, los Datos no se pueden utilizar, desvelar, reproducir, modificar, interpretar o mostrar sin la previa aprobación por escrito de NetApp, Inc. Los derechos de licencia del Gobierno de los Estados Unidos de América y su Departamento de Defensa se limitan a los derechos identificados en la cláusula 252.227-7015(b) de la sección DFARS (FEB de 2014).

Información de la marca comercial

NETAPP, el logotipo de NETAPP y las marcas que constan en <http://www.netapp.com/TM> son marcas comerciales de NetApp, Inc. El resto de nombres de empresa y de producto pueden ser marcas comerciales de sus respectivos propietarios.