



# Empiece a usar NetApp HCI

## HCI

NetApp  
October 11, 2024

# Tabla de contenidos

- Empiece a usar NetApp HCI ..... 1
  - Información general sobre la instalación y la puesta en marcha de NetApp HCI ..... 1
  - Instale el hardware H-Series ..... 7
  - Configure LACP para alcanzar un rendimiento de almacenamiento óptimo ..... 25
  - Validar su entorno con Active IQ Config Advisor ..... 25
  - Configure IPMI para cada nodo ..... 28

# Empiece a usar NetApp HCI

## Información general sobre la instalación y la puesta en marcha de NetApp HCI

Utilice estas instrucciones para instalar e implementar NetApp HCI. Estas instrucciones incluyen enlaces a más información.

A continuación se ofrece una descripción general del proceso:

- [Preparación de la instalación](#)
- [Validación de la preparación de la red con Active IQ Config Advisor de NetApp](#)
- [Trabaje con su equipo de NetApp](#)
- [Instale el hardware de NetApp HCI](#)
- [Complete tareas opcionales tras instalar el hardware](#)
- [Puesta en marcha de NetApp HCI con el motor de puesta en marcha de NetApp \(NDE\)](#)
- [Gestione NetApp HCI mediante el plugin de vCenter](#)
- [Supervise o actualice NetApp HCI con el control del cloud híbrido](#)

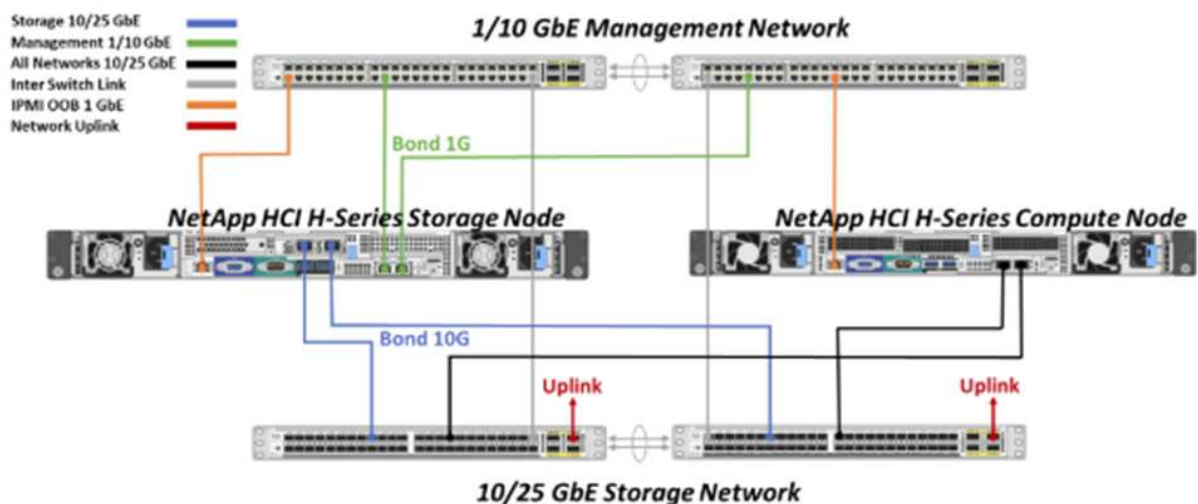
### Preparación de la instalación

Antes de comenzar la instalación, complete la lista de comprobación previa al vuelo del *NetApp HCI Installation Discovery Workbook* que se le envió antes de recibir el hardware.

### Preparar la red y los sitios de instalación

A continuación se muestra una instalación simplificada de topología de red de NetApp HCI:

NetApp HCI Simplified Network Topology Installation



Esta es la topología de red simplificada para un solo nodo de almacenamiento y un único nodo de computación. El clúster mínimo para NetApp HCI es dos nodos de almacenamiento y dos nodos de computación.



Su topología de red puede diferir de lo que se muestra aquí. Esto es sólo un ejemplo.

Esta configuración utiliza dos cables de red en los nodos de computación para la conectividad a todas las redes NetApp HCI.

Lea estos recursos:

- Utilice el *Manual de instalación de NetApp HCI* para configurar la red antes de la instalación.
- Para obtener más detalles y otras configuraciones compatibles, consulte "[TR-4820: Guía de planificación rápida de redes de NetApp HCI](#)" y la "[Instrucciones de instalación y configuración de NetApp HCI](#)".
- Para obtener más información sobre las configuraciones de NetApp HCI menores de cuatro nodos de almacenamiento, consulte "[TR-4823: Clúster de almacenamiento de 2 nodos de NetApp HCI](#)".
- Para obtener detalles sobre la configuración del protocolo de control de agregación de enlaces (LACP) en los puertos del switch utilizados para cada nodo de almacenamiento, consulte "[Configure LCAP para alcanzar un rendimiento de almacenamiento óptimo](#)".

Esta configuración consolida todo el tráfico en dos puertos físicos y redundantes, lo que reduce el cableado y optimiza la configuración de red. Esta configuración requiere que los segmentos de red de almacenamiento, vMotion y máquina virtual utilicen el etiquetado de VLAN. El segmento de red de gestión puede utilizar VLAN nativa o etiquetadas; sin embargo, la VLAN nativa es el modo preferido para que el motor de puesta en marcha de NetApp (NDE) pueda asignar recursos de red de forma automatizada (Zero Conf).

Este modo requiere switches distribuidos de vSphere (VDS), donde se requiere la licencia de VMware vSphere Enterprise Plus.

### Requisitos de red antes de comenzar

Aquí están los aspectos más destacados de los requisitos previos.

Para obtener detalles sobre los requisitos previos, consulte "[Información general sobre los requisitos para la puesta en marcha de NetApp HCI](#)".

- Bond1G es una interfaz lógica que combina puertos de red de 1 GbE en nodos de almacenamiento y una interfaz de gestión en nodos de computación. Esta red se utiliza para el tráfico de API NDE. Todos los nodos deben poder comunicarse a través de la interfaz de gestión en la misma red L2.
- Bond10G es una interfaz lógica que combina puertos de 10 GbE y NDE utiliza para la balizas e inventario. Todos los nodos deben ser capaces de comunicarse a través de la interfaz Bond10G con tramas gigantes no fragmentadas.
- Nde requiere como mínimo una dirección IP asignada manualmente en la interfaz de Bond1G en un nodo de almacenamiento. Se ejecutará NDE a partir de este nodo.
- Todos los nodos tendrán direcciones IP temporales asignadas por el descubrimiento de NDE, que se realiza mediante el direccionamiento IP privado automático (APIPA).



Durante el proceso del NDE, a continuación, se asignarán todas las direcciones IP permanentes a todos los nodos y se lanzarán todas las IP temporales asignadas por APIPA.

- Nde requiere redes independientes para gestión, iSCSI y vMotion que están preconfigurados en la red del switch.

## Validación de la preparación de la red con Active IQ Config Advisor de NetApp

Para garantizar la preparación de la red para NetApp HCI, instale Active IQ Config Advisor 5.8.1 o posterior de NetApp. Esta herramienta de validación de red se encuentra con otros ["Herramientas de soporte de NetApp"](#). Utilice esta herramienta para validar la conectividad, los identificadores de VLAN, los requisitos de dirección IP, la conectividad de switch y mucho más.

Para obtener más información, consulte ["Validar su entorno con Active IQ Config Advisor"](#)

## Trabaje con su equipo de NetApp

Su equipo de NetApp usa el informe Active IQ Config Advisor y el *Manual de recuperación* para validar que el entorno de red está listo.

## Instale el hardware de NetApp HCI

NetApp HCI puede instalarse con distintas configuraciones:

- Nodos de computación H410C: Configuración de dos cables o configuración de seis cables
- Nodo de computación H610C: Configuración de dos cables
- Nodo de computación H615C: Configuración de dos cables
- Nodo de almacenamiento H410S
- Nodo de almacenamiento H610S



Para obtener más información y precauciones, consulte ["Instale el hardware H-Series"](#).

### Pasos

1. Instale los rieles y el chasis.
2. Instale los nodos en el chasis e instale las unidades para los nodos de almacenamiento. (Se aplica solo si se instalan H410C y H410S en un chasis de NetApp H-Series).
3. Instale los interruptores.
4. Cablee el nodo de computación.
5. Cablee el nodo de almacenamiento.
6. Conecte los cables de alimentación.
7. Encienda los nodos NetApp HCI.

## Complete tareas opcionales tras instalar el hardware

Después de instalar el hardware de NetApp HCI, debe realizar algunas tareas opcionales y recomendadas.

### Gestione la capacidad de almacenamiento en todos los chasis

Asegúrese de que la capacidad de almacenamiento esté dividida uniformemente en todos los chasis que contienen nodos de almacenamiento.

### Configure IPMI para cada nodo

Después de haber montado en rack, cableado y encendido el hardware de NetApp HCI, es posible configurar

el acceso de la interfaz de gestión de plataforma inteligente (IPMI) para cada nodo. Asigne una dirección IP a cada puerto IPMI y cambie la contraseña IPMI predeterminada del administrador en cuanto tenga acceso IPMI remoto al nodo.

Consulte "[Configurar IPMI](#)".

## Puesta en marcha de NetApp HCI con el motor de puesta en marcha de NetApp (NDE)

La interfaz de usuario de NDE es la interfaz del asistente de software que se usa para instalar NetApp HCI.

### Inicie la interfaz de usuario de NDE

NetApp HCI utiliza una dirección IPv4 de red de gestión de nodos de almacenamiento para el acceso inicial a NDE. Como práctica recomendada, conéctese desde el primer nodo de almacenamiento.

### Requisitos previos

- Ya asignó la dirección IP de red de gestión del nodo de almacenamiento inicial de forma manual o mediante DHCP.
- Debe tener acceso físico a la instalación de NetApp HCI.

### Pasos

1. Si no conoce la IP de red de gestión de nodos de almacenamiento inicial, utilice la interfaz de usuario de terminal (TUI) a la que se accede mediante un teclado y "[Utilice un dispositivo USB](#)" un monitor en el nodo de almacenamiento o .

Para obtener más información, consulte "[Acceder al motor de puesta en marcha de NetApp](#)".

2. Si conoce la dirección IP, desde un explorador web, conéctese a la dirección Bond1G del nodo primario a través de HTTP, no de HTTPS.

**Ejemplo:** [http://<IP\\_address>:442/nde/](http://<IP_address>:442/nde/)

### Ponga en marcha NetApp HCI con la IU de NDE

1. En el NDE, acepte los requisitos previos, marque el uso de Active IQ y acepte los acuerdos de licencia.
2. De manera opcional, habilite Data Fabric File Services por ONTAP Select y acepte la licencia de ONTAP Select.
3. Configure una puesta en marcha de vCenter nueva. Seleccione **Configure Using a Fully Qualified Domain Name** e introduzca tanto el nombre de dominio de vCenter Server como la dirección IP del servidor DNS.



Se recomienda usar el enfoque de FQDN para la instalación de vCenter.

4. Revise que la evaluación del inventario de todos los nodos se haya completado correctamente.

Ya se ha comprobado el nodo de almacenamiento que ejecuta NDE.

5. Seleccione Todos los nodos y seleccione **Continuar**.
6. Configure los ajustes de red. Consulte *Manual de instalación de NetApp HCI* para obtener información sobre los valores que se deben utilizar.

7. Seleccione el cuadro azul para iniciar el formulario fácil.

Network Settings

Provide the network settings that will be used for your installation.

Live network validation is: **On** ?

**Infrastructure Services**

DNS Server IP Address 1

DNS Server IP Address 2 (Optional)

NTP Server Address 1 ?  ✓

NTP Server Address 2 (Optional)

To save time, launch the easy form to enter fewer network settings. > ?

**vCenter Networking**

VLAN ID	Subnet ?	Default Gateway	FQDN	IP Address
Untagged Network	100.100.100.100/19	<input type="text"/>	*	<input type="text"/>

8. En el formulario sencillo Configuración de red:

- Escriba el prefijo de nombre. (Consulte los detalles del sistema del *NetApp HCI Installation Discovery Workbook*.)
- Seleccione **No** para ¿Asignará ID de VLAN? (Se asignan posteriormente en la página principal Network Settings).
- Escriba la subred CIDR, la puerta de enlace predeterminada y la dirección IP de inicio para las redes de gestión, vMotion e iSCSI según el libro. (Consulte la sección método de asignación IP del *NetApp HCI Installation Discovery Workbook* para obtener información sobre estos valores).
- Seleccione **Aplicar a la configuración de red**.

9. Únete a un "vCenter existente" (opcional).

10. Registre los números de serie del nodo en el *NetApp HCI Installation Discovery Workbook*.

11. Especifique un ID de VLAN para la red de vMotion y toda la red que requiera el etiquetado de VLAN. Consulte *Manual de instalación de NetApp HCI*.

12. Descargue la configuración como un archivo .CSV.

13. Seleccione **Iniciar implementación**.

14. Copie y guarde la URL que aparece.



La puesta en marcha puede tardar unos 45 minutos en completarse.

### Compruebe la instalación con vSphere Web Client

1. Inicie vSphere Web Client y inicie sesión con las credenciales especificadas durante el uso de NDE.

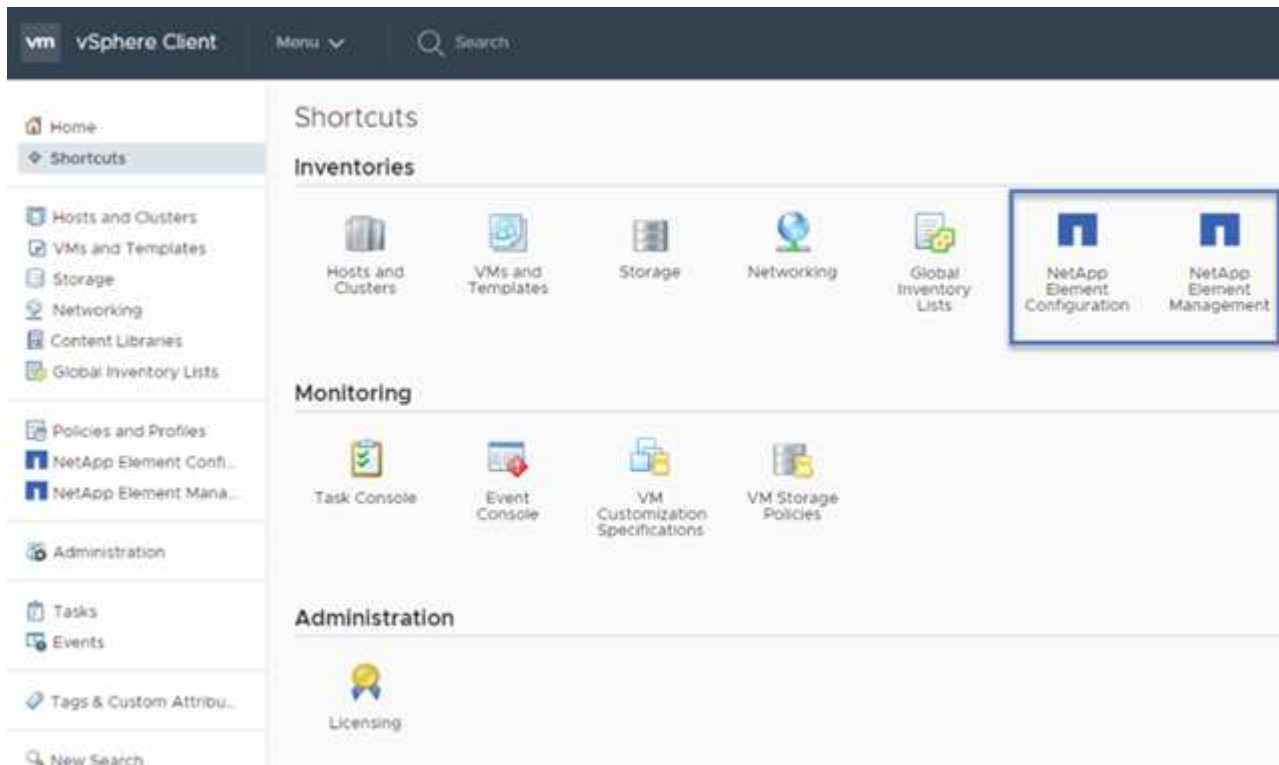
Debe anexar @vsphere.local al nombre de usuario.

2. Compruebe que no hay alarmas.
3. Verifique que los dispositivos de vCenter, mNode y ONTAP Select (opcionales) se ejecuten sin iconos de advertencia.
4. Observe que se crean los dos almacenes de datos predeterminados (NetApp-HCI-Datastore\_01 y 02).
5. Seleccione cada almacén de datos y compruebe que todos los nodos de computación aparezcan en la pestaña hosts.
6. Valide vMotion y Datastore-02.
  - a. Migre vCenter Server a NetApp-HCI-Datastore-02 (solo almacenamiento vMotion).
  - b. Migre vCenter Server a cada uno de los nodos de computación (solo vMotion).
7. Vaya al plugin de NetApp Element para vCenter Server y compruebe que el clúster esté visible.
8. Asegúrese de que no aparece ninguna alerta en el panel.

## Gestione NetApp HCI mediante el plugin de vCenter

Después de instalar NetApp HCI, puede configurar clústeres, volúmenes, almacenes de datos, registros, grupos de acceso, Iniciadores y políticas de calidad de servicio (QoS) mediante el plugin de NetApp Element para vCenter Server.

Para obtener más información, consulte ["Documentación del plugin de NetApp Element para vCenter Server"](#).



## Supervise o actualice NetApp HCI con el control del cloud híbrido

Opcionalmente, puede utilizar el control del cloud híbrido de NetApp HCI para supervisar, actualizar o ampliar su sistema.

Para iniciar sesión en NetApp Hybrid Cloud Control, vaya a la dirección IP del nodo de gestión.



Con el control del cloud híbrido, puede hacer lo siguiente:

- ["Supervise la instalación de NetApp HCI"](#)
- ["Actualice su sistema NetApp HCI"](#)
- ["Amplíe sus recursos de computación o almacenamiento de NetApp HCI"](#)
- Pasos\*

1. Abra la dirección IP del nodo de gestión en un navegador web. Por ejemplo:

```
https://<ManagementNodeIP>
```

2. Inicie sesión en NetApp Hybrid Cloud Control proporcionando las credenciales de administrador del clúster de almacenamiento de NetApp HCI.

Aparece la interfaz de control del cloud híbrido de NetApp.

## Obtenga más información

- ["Recursos de NetApp HCI"](#)
- ["Instrucciones de instalación y configuración de NetApp HCI"](#)
- ["TR-4820: Guía para la planificación rápida de redes de NetApp HCI"](#)
- ["Guía del plugin de NetApp Element para vCenter Server"](#)
- ["Asesor de configuración de NetApp"](#) herramienta de validación de red 5.8.1 o posterior
- ["Documentación de SolidFire Active IQ de NetApp"](#)

## Instale el hardware H-Series

Antes de empezar a usar NetApp HCI, debe instalar los nodos de computación y almacenamiento correctamente.



Consulte la ["cartel"](#) para obtener una representación visual de las instrucciones.

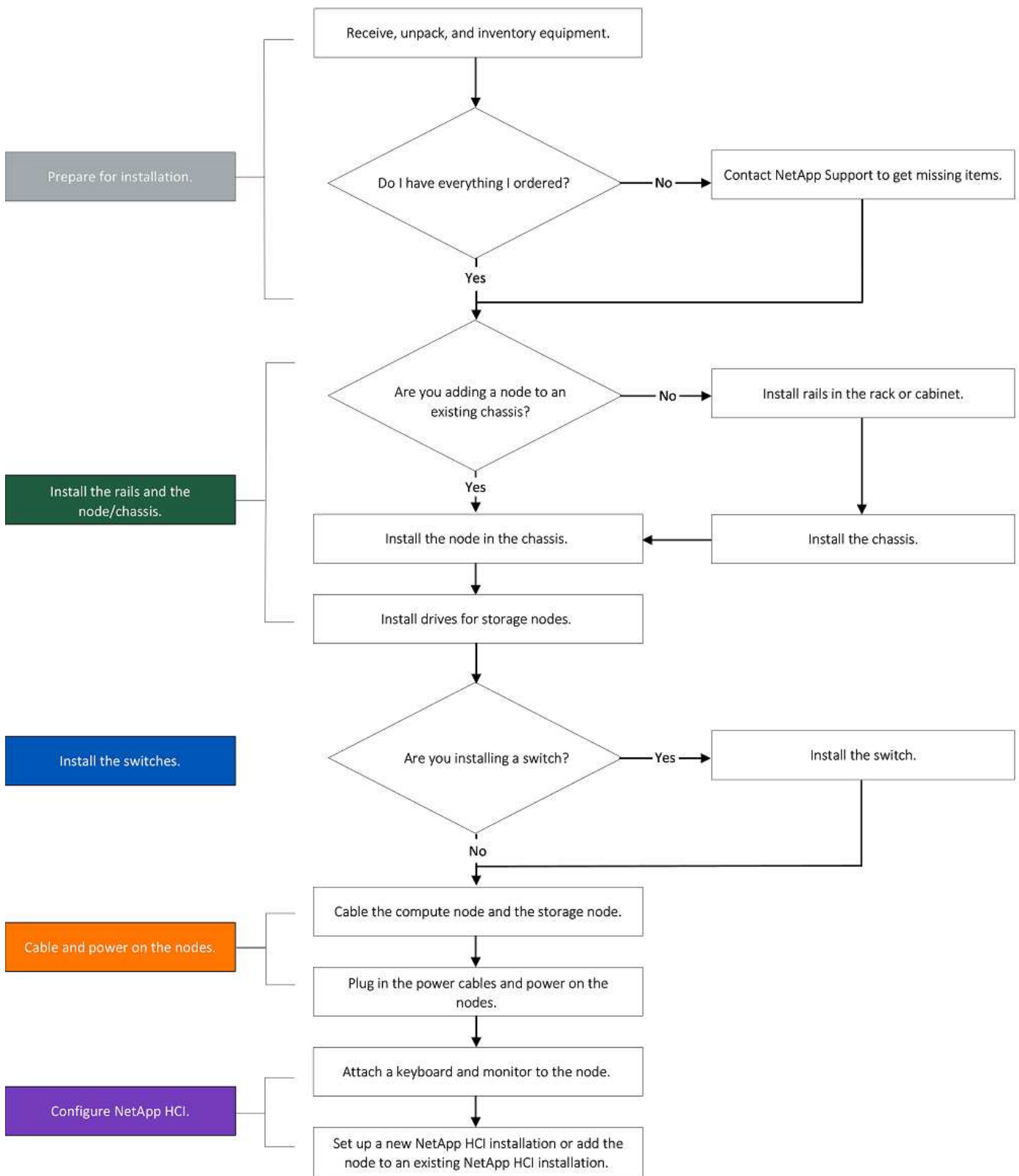
- [Diagramas de flujo de trabajo](#)
- [Preparación de la instalación](#)
- [Instale los rieles](#)
- [Instale el nodo/chasis](#)
- [Instale los interruptores](#)
- [Cablee los nodos](#)
- [Encienda los nodos](#)
- [Configure NetApp HCI](#)
- [Realice tareas posteriores a la configuración](#)

## Diagramas de flujo de trabajo

Los diagramas de flujo de trabajo aquí proporcionan una descripción general de alto nivel de los pasos de la instalación. Los pasos varían ligeramente según el modelo de la serie H.

- [H410C y H410S](#)
- [H610C y H615C](#)
- [H610S](#)

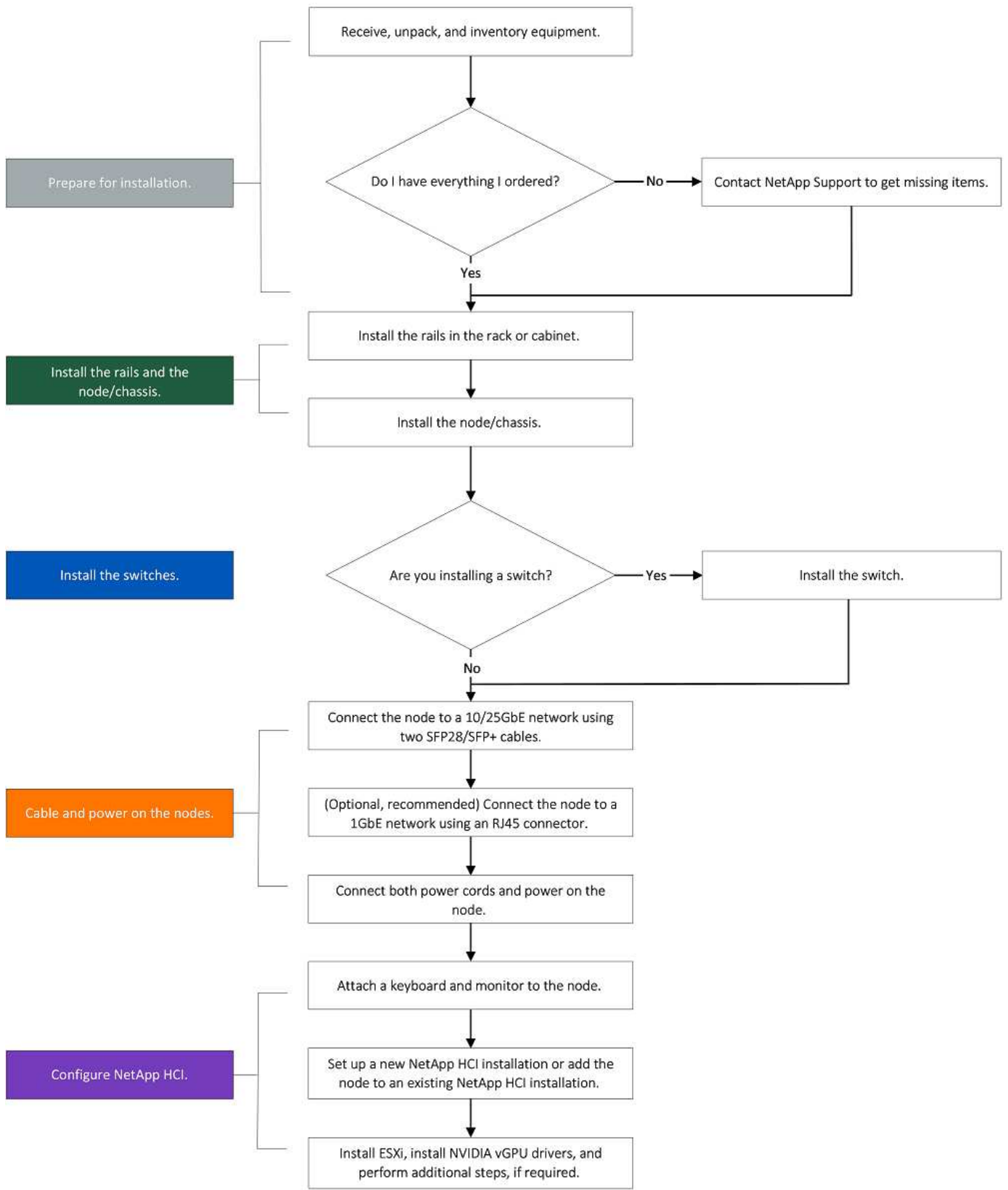
### H410C y H410S



## H610C y H615C

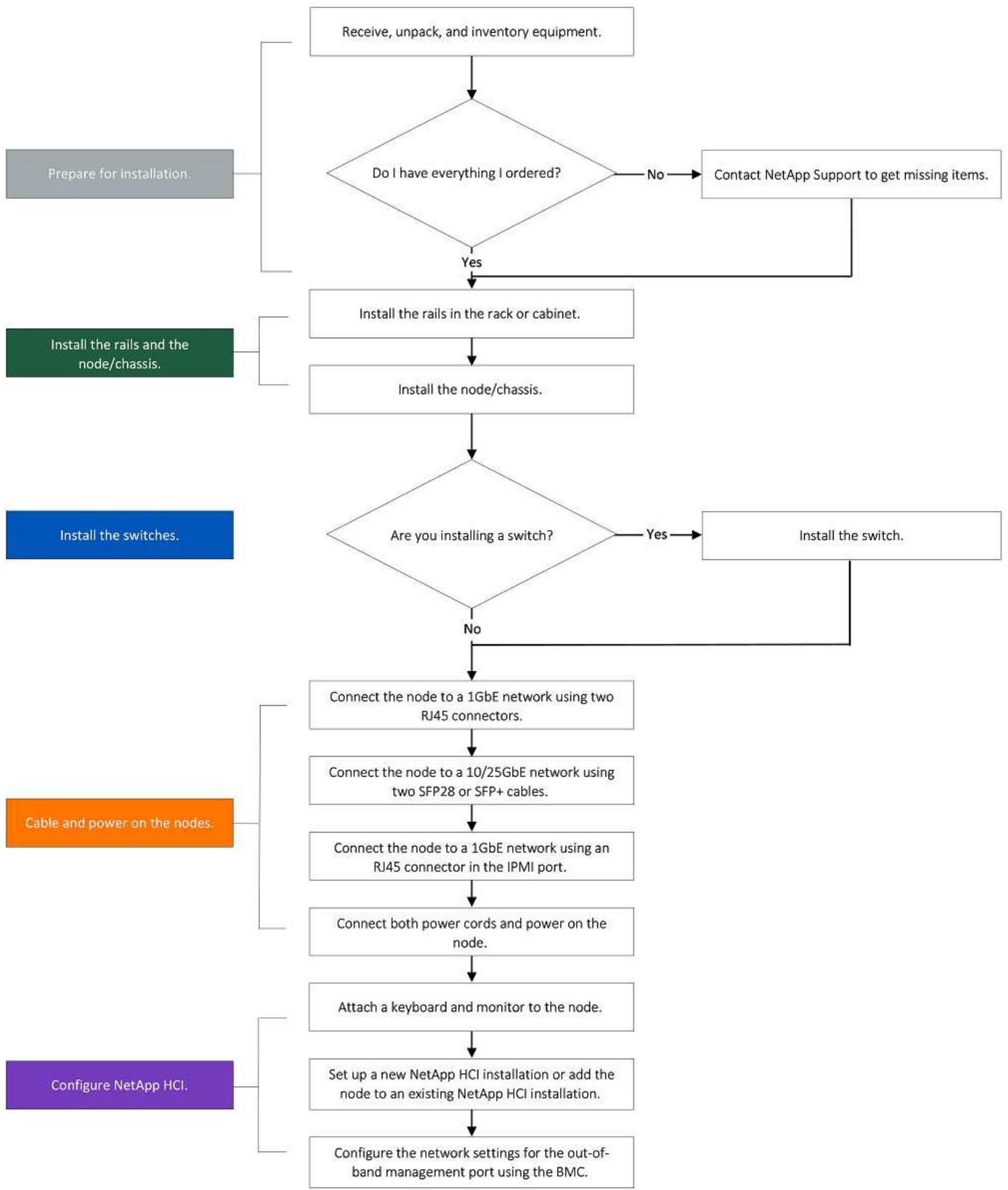


Los términos "nodo" y "chasis" se utilizan indistintamente en el caso de H610C y H615C, porque los componentes de nodo y chasis no están separados, a diferencia del caso de un chasis 2U de cuatro nodos.





Los términos "nodo" y "chasis" se utilizan indistintamente en el caso de H610C y H615C, porque los componentes de nodo y chasis no están separados, a diferencia del caso de un chasis 2U de cuatro nodos.



## Preparación de la instalación

Durante la preparación para la instalación, realice el inventario del hardware que recibió y póngase en contacto con el soporte de NetApp en caso de que falte algún artículo.

Asegúrese de tener los siguientes elementos en su ubicación de instalación:

- Espacio en rack para el sistema.

Tipo de nodo	Espacio de rack
Los nodos H410C y H410S	Dos unidades de rack (2U)
Nodo H610C	2 U
Los nodos H615C y H610S	Una unidad de rack (1U)

- Cables o transceptores de conexión directa SFP28/SFP+
- Cables CAT5e o superiores con conector RJ45
- Un switch de teclado, vídeo y ratón (KVM) para configurar el sistema
- Stick USB (opcional)



El hardware que se le envía depende de lo que realice su pedido. Un nuevo pedido de 2U de cuatro nodos incluye el chasis, el panel frontal, el kit de rieles deslizantes, unidades para nodos de almacenamiento, nodos de computación y almacenamiento, y cables de alimentación (dos por chasis). Si solicita nodos de almacenamiento H610S, las unidades se instalan en el chasis.



Durante la instalación de la tornillería, asegúrese de retirar todo el material de embalaje y el embalaje de la unidad. Esto evitará que los nodos se sobrecalienten y se apaguen.

## Instale los rieles

El orden de hardware que se le envió incluye un conjunto de rieles deslizantes. Necesitará un destornillador para completar la instalación del riel. Los pasos de instalación varían ligeramente para cada modelo de nodo.



Instale la tornillería desde la parte inferior del bastidor hasta la parte superior para evitar que el equipo se caiga. Si el rack incluye dispositivos estabilizadores, instálelos antes de instalar el hardware.

- [H410C y H410S](#)
- [H610C](#)
- [H610S y H615C](#)

### H410C y H410S

Los nodos H410C y H410S se instalan en chasis 2U de cuatro nodos H-Series, que se envía con dos conjuntos de adaptadores. Si desea instalar el chasis en un rack con orificios redondos, utilice los adaptadores adecuados para un rack con orificios redondos. Los rieles para nodos H410C y H410S encajan en un rack de entre 29 pulgadas y 33.5 pulgadas de profundidad. Cuando el riel está totalmente contrapuesto, tiene 28 pulgadas de largo, y las secciones delantera y trasera del riel se mantienen Unidas sólo con un tornillo.

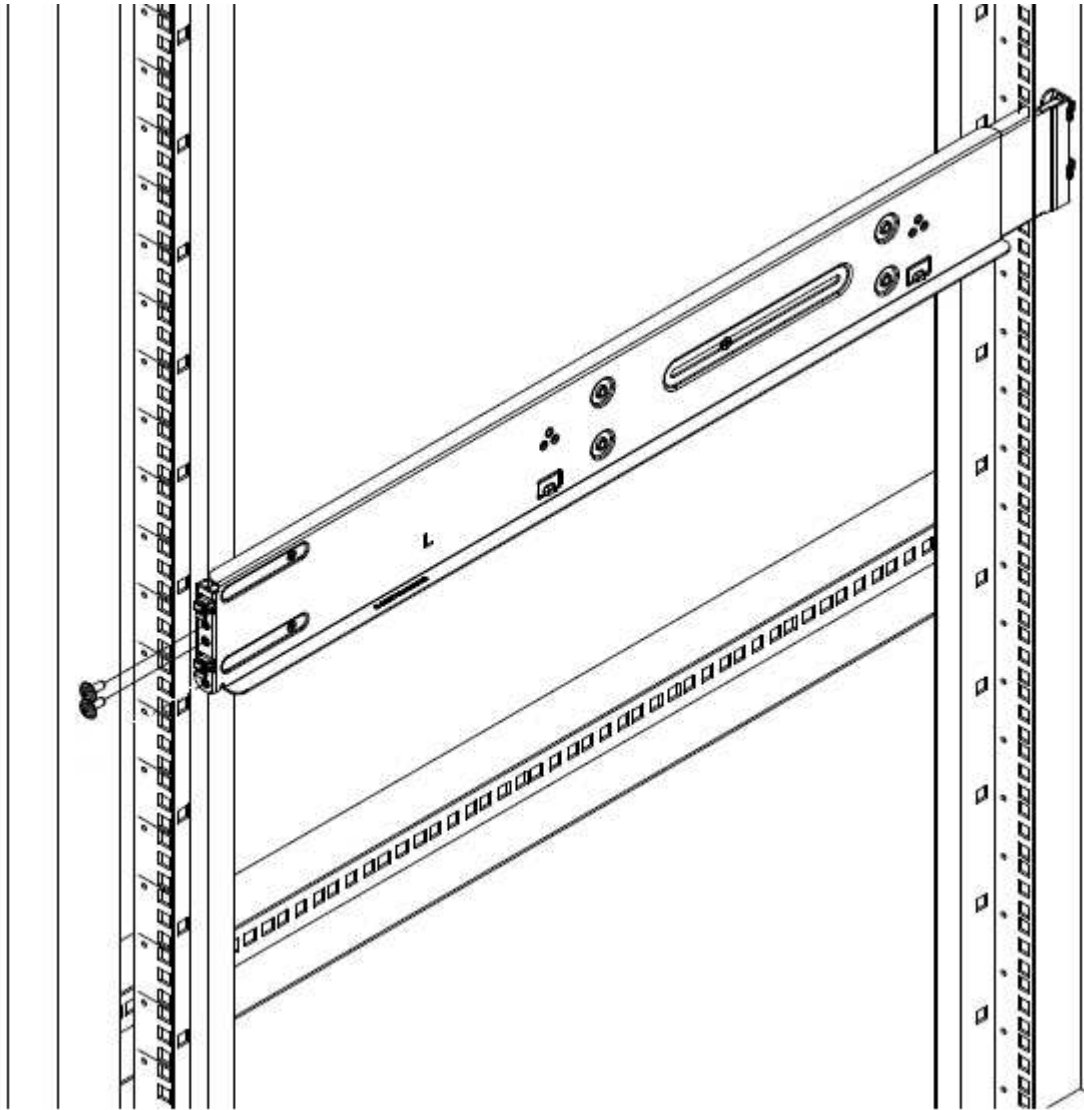




Si instala el chasis en un riel totalmente contratado, es posible que las secciones delantera y trasera del riel se separen.

### Pasos

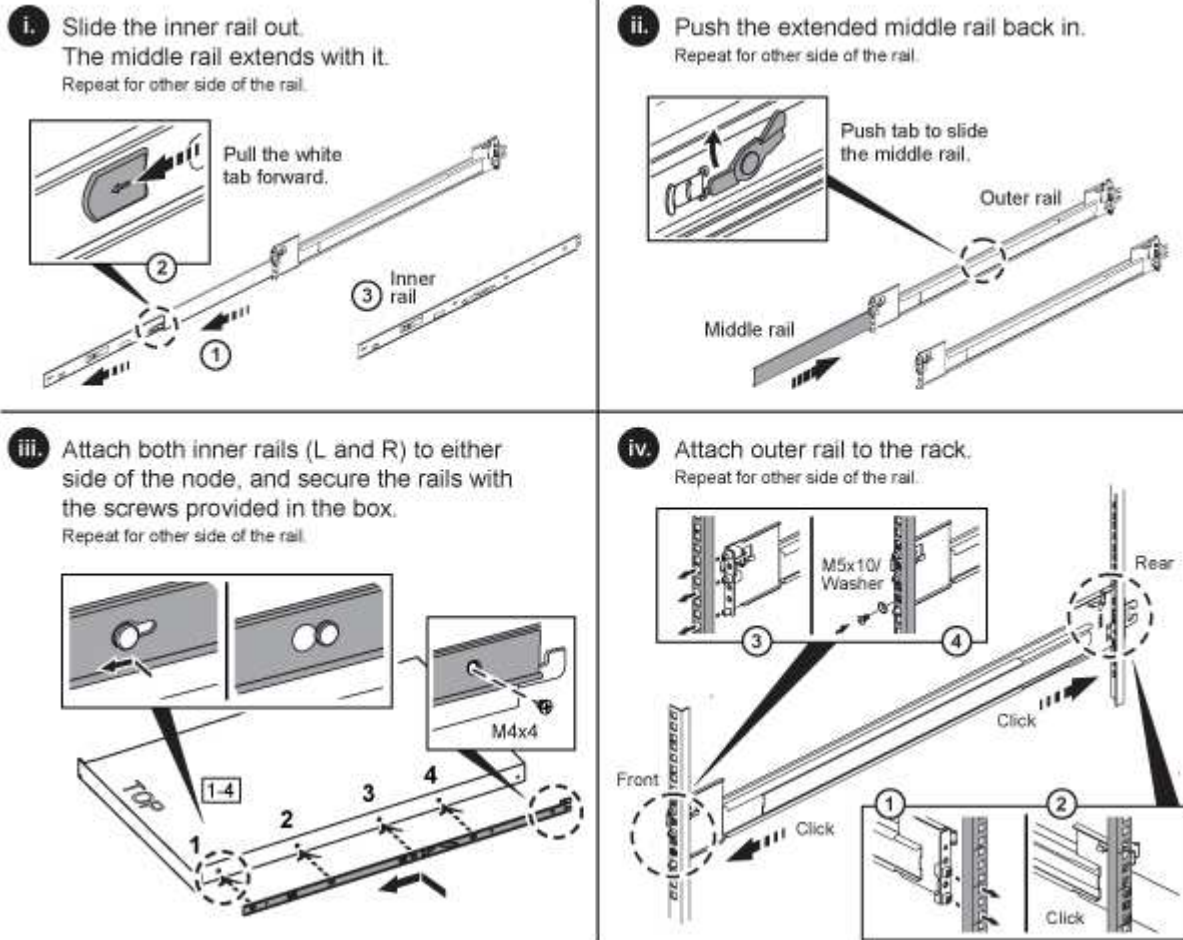
1. Alinee la parte frontal del raíl con los orificios del poste delantero del rack.
2. Empuje los ganchos de la parte frontal del raíl hacia los orificios del poste delantero del rack y, a continuación, hacia abajo hasta que las clavijas cargadas por resorte encajen en los orificios del rack.
3. Fije el riel al rack con tornillos. A continuación, se muestra una ilustración del raíl izquierdo conectado a la parte frontal del rack:



4. Extienda la sección trasera del raíl al poste trasero del bastidor.
5. Alinee los ganchos de la parte trasera del raíl con los orificios adecuados del poste trasero, asegurándose de que la parte delantera y posterior del raíl estén al mismo nivel.
6. Monte la parte posterior del raíl en el rack y fije el riel con tornillos.
7. Realice todos los pasos anteriores para el otro lado del rack.

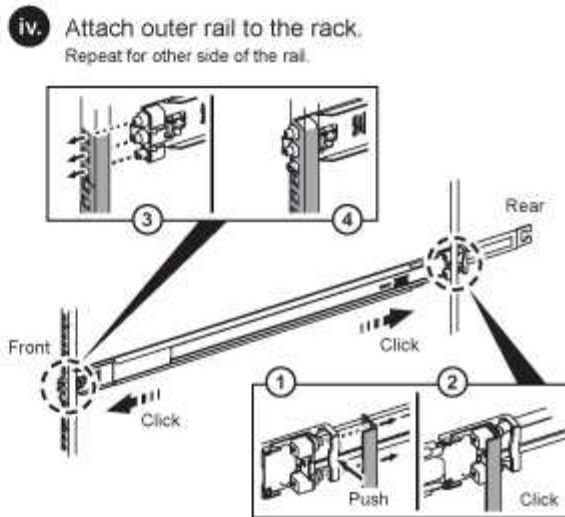
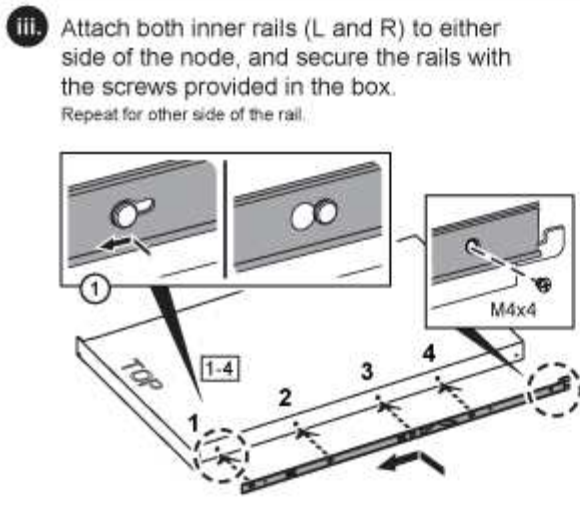
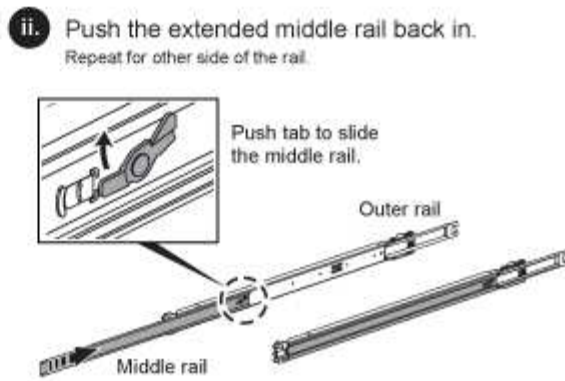
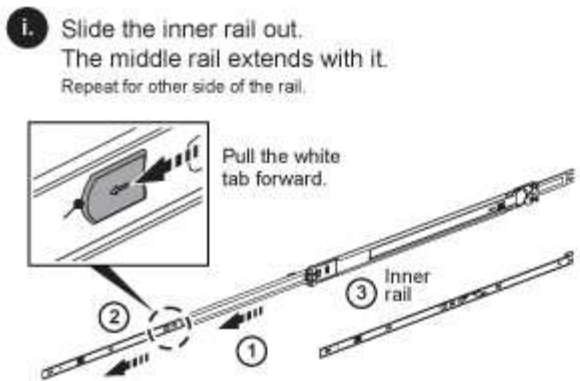
## H610C

A continuación encontrará una ilustración de la instalación de rieles para un nodo de computación H610C:



## H610S y H615C

A continuación, se muestra una ilustración para la instalación de rieles para un nodo de almacenamiento H610S o un nodo de computación H615C:



Hay rieles izquierdo y derecho en H610S y H615C. Coloque el orificio del tornillo hacia la parte inferior de modo que el tornillo de ajuste manual H610S/H615C pueda fijar el chasis al raíl.

## Instale el nodo/chasis

Se instala el nodo de computación H410C y el nodo de almacenamiento H410S en un chasis 2U de cuatro nodos. Para H610C, H615C y H610S, instale el chasis/nodo directamente en los rieles del rack.



A partir de NetApp HCI 1.8, puede configurar un clúster de almacenamiento con dos o tres nodos de almacenamiento.



Retire todo el material de embalaje y el embalaje de la unidad. Esto evita que los nodos se sobrecalienten y se apaguen.

- [Los nodos H410C y H410S](#)
- [Nodo/chasis H610C](#)
- [nodo/chasis](#)

## Los nodos H410C y H410S

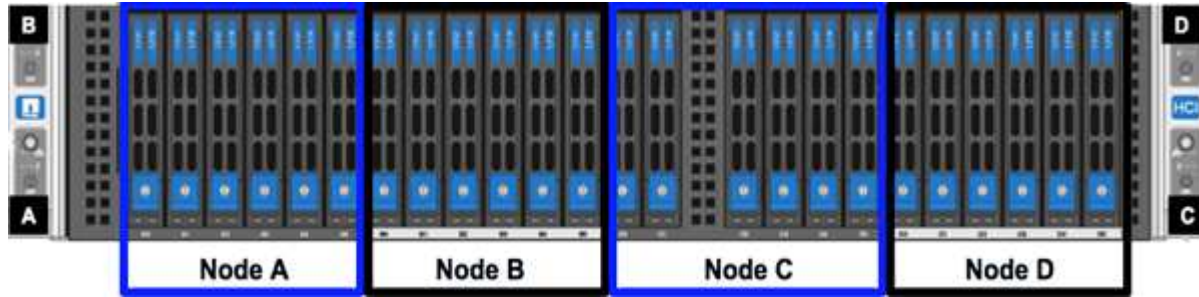
### Pasos

1. Instale los nodos H410C y H410S en el chasis. A continuación, se muestra un ejemplo de vista posterior de un chasis con cuatro nodos instalados:

## CHASSIS BACK VIEW



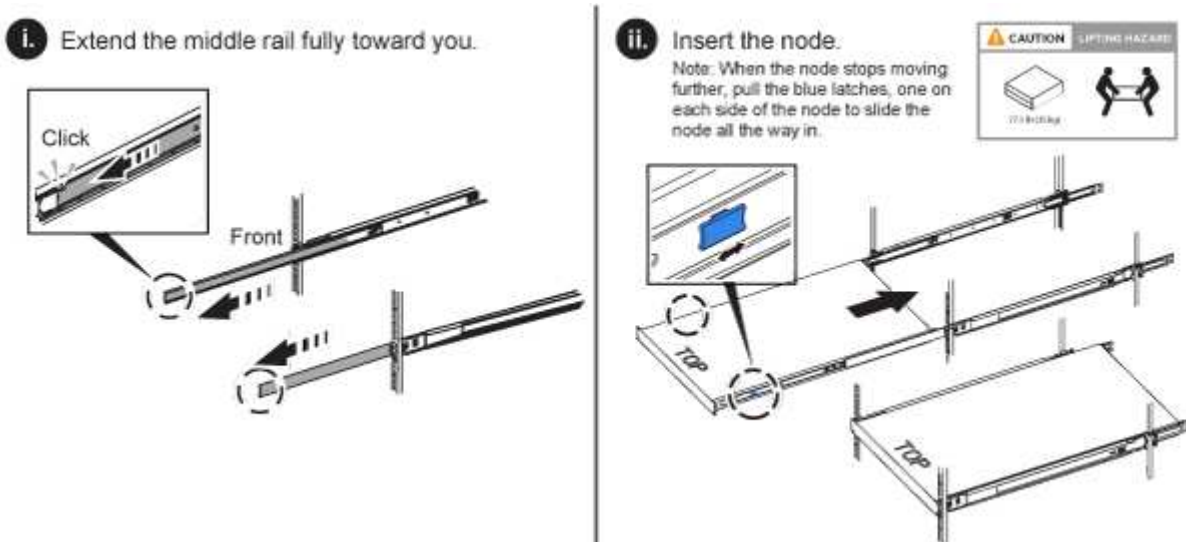
2. Instale las unidades para los nodos de almacenamiento H410S.



### Nodo/chasis H610C

En el caso de H610C, los términos "nodo" y "chasis" se utilizan indistintamente porque el nodo y el chasis no son componentes separados, a diferencia de lo que sucede en el chasis de 2U de cuatro nodos.

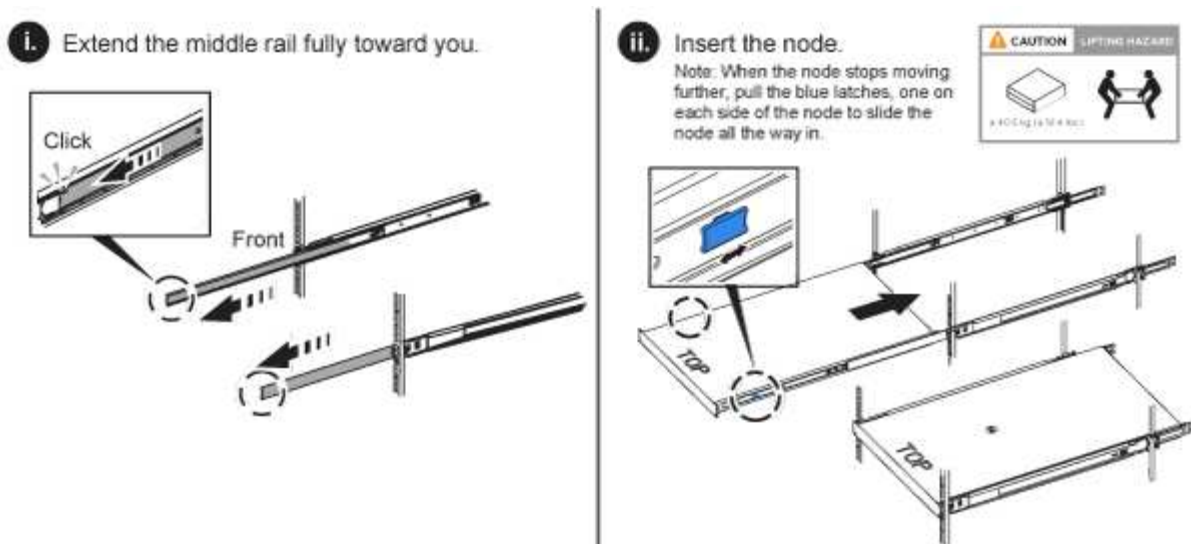
A continuación se muestra una ilustración de la instalación del nodo/chasis en el rack:



### H610S y H615C, nodo/chasis

En el caso H615C y H610S, los términos "nodo" y "chasis" se utilizan indistintamente porque los componentes de nodo y chasis no son separados, a diferencia del caso del chasis de 2U de cuatro nodos.

A continuación se muestra una ilustración de la instalación del nodo/chasis en el rack:



## Instale los interruptores

Si desea utilizar los conmutadores Mellanox SN2010, SN2100 y SN2700 en la instalación de NetApp HCI, siga las instrucciones que se proporcionan aquí para instalar y cablear los conmutadores:

- ["Manual del usuario de hardware de Mellanox"](#)
- ["TR-4836: Guía de cableado de los conmutadores NetApp HCI con Mellanox SN2100 y SN2700 \(se requiere inicio de sesión\)"](#)

## Cablee los nodos

Si va a añadir nodos a una instalación existente de NetApp HCI, compruebe que la configuración de cableado y red de los nodos que añade sea idéntica a la de la instalación existente.



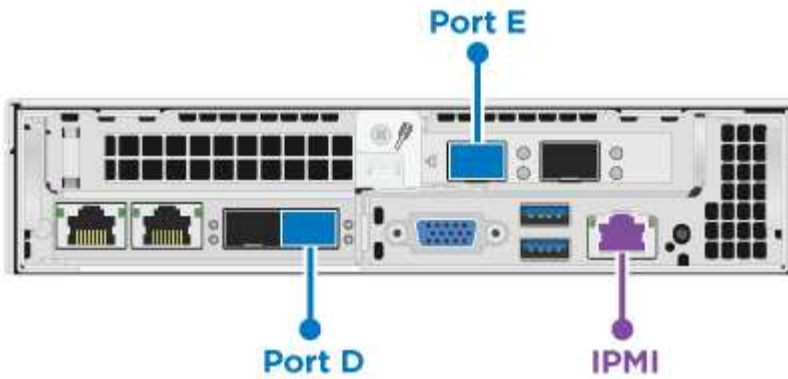
Asegúrese de que la apertura de flujo de aire de la parte trasera del chasis no esté bloqueada con cables o etiquetas. Esto puede provocar fallos prematuros en los componentes debido al sobrecalentamiento.

- [Nodo de computación H410C y nodo de almacenamiento H410S](#)
- [Nodo de computación H610C](#)
- [Nodo de computación H615C](#)
- [Nodo de almacenamiento H610S](#)

### Nodo de computación H410C y nodo de almacenamiento H410S

Tiene dos opciones para cablear el nodo H410C: Mediante dos cables o mediante seis cables.

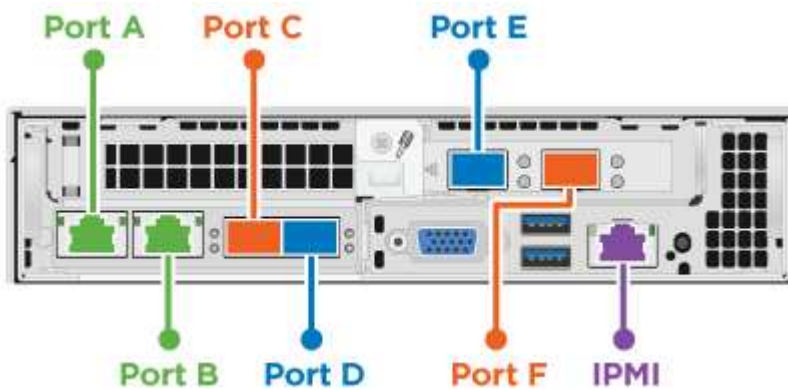
Esta es la configuración de dos cables:



● Para los puertos D y E, conecte dos cables o transceptores SFP28/SFP+ para conectividad de gestión compartida, máquina virtual y almacenamiento.

● (Opcional, recomendado) Conecte un cable CAT5e en el puerto IPMI para conectividad de gestión fuera de banda.

Esta es la configuración de seis cables:



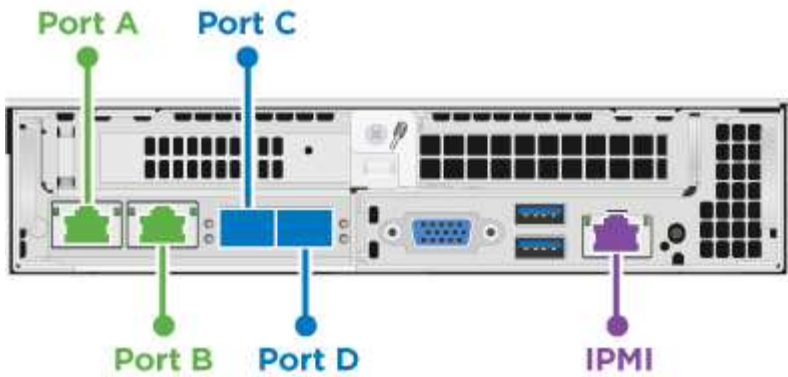
● Para los puertos A y B, conecte dos cables CAT5e o superiores en los puertos A y B para conectividad de gestión.

● Para los puertos C y F, conecte dos cables o transceptores SFP28/SFP+ para conectividad de máquina virtual.

● Para los puertos D y E, conecte dos cables o transceptores SFP28/SFP+ para conectividad de almacenamiento.

● (Opcional, recomendado) Conecte un cable CAT5e en el puerto IPMI para conectividad de gestión fuera de banda.

Este es el cableado para el nodo H410S:



● Para los puertos A y B, conecte dos cables CAT5e o superiores en los puertos A y B para conectividad de gestión.

● Para los puertos C y D, conecte dos cables o transceptores SFP28/SFP+ para conectividad de almacenamiento.

● (Opcional, recomendado) Conecte un cable CAT5e en el puerto IPMI para conectividad de gestión fuera de banda.

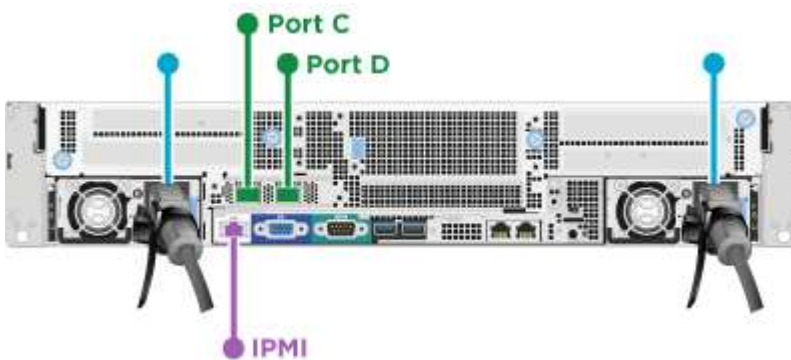
Después de conectar los nodos, conecte los cables de alimentación a las dos unidades de suministro de alimentación por chasis y enchúfelos en un PDU o tomacorriente de 240 V.

### Nodo de computación H610C

Este es el cableado para el nodo H610C:



Los nodos H610C solo se implementan en la configuración de dos cables. Asegúrese de que todas las VLAN están presentes en los puertos C y D.



● Para los puertos C y D, conecte el nodo a una red 10/25GbE mediante dos cables SFP28/SFP+.

● (Opcional, recomendado) Conecte el nodo a una red 1GbE mediante un conector RJ45 del puerto IPMI.

● Conecte los dos cables de alimentación al nodo y conecte los cables de alimentación a una toma de

alimentación 200-240V.

## Nodo de computación H615C

Este es el cableado para el nodo H615C:



Los nodos H615C solo se implementan en la configuración de dos cables. Asegúrese de que todas las VLAN están presentes en los puertos A y B.



Para los puertos A y B, conecte el nodo a una red 10/25GbE mediante dos cables SFP28/SFP+.



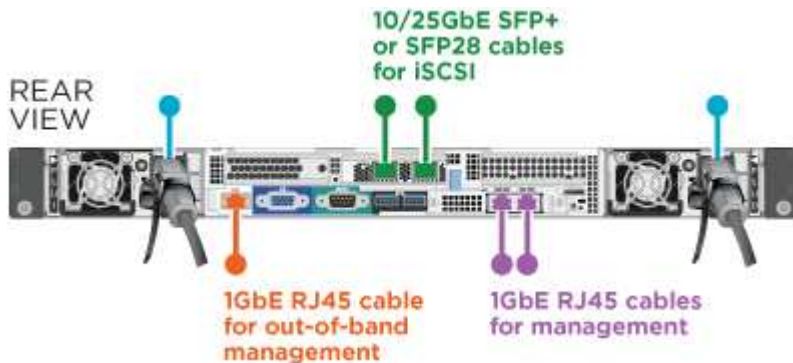
(Opcional, recomendado) Conecte el nodo a una red 1GbE mediante un conector RJ45 del puerto IPMI.



Conecte los dos cables de alimentación al nodo y conecte los cables de alimentación a una toma de alimentación 110-140V.

## Nodo de almacenamiento H610S

Este es el cableado para el nodo H610S:



Conecte el nodo a una red 1GbE mediante dos conectores RJ45 del puerto IPMI.



Conecte el nodo a una red 10/25GbE usando dos cables SFP28 o SFP+.



Conecte el nodo a una red 1GbE mediante un conector RJ45 del puerto IPMI.



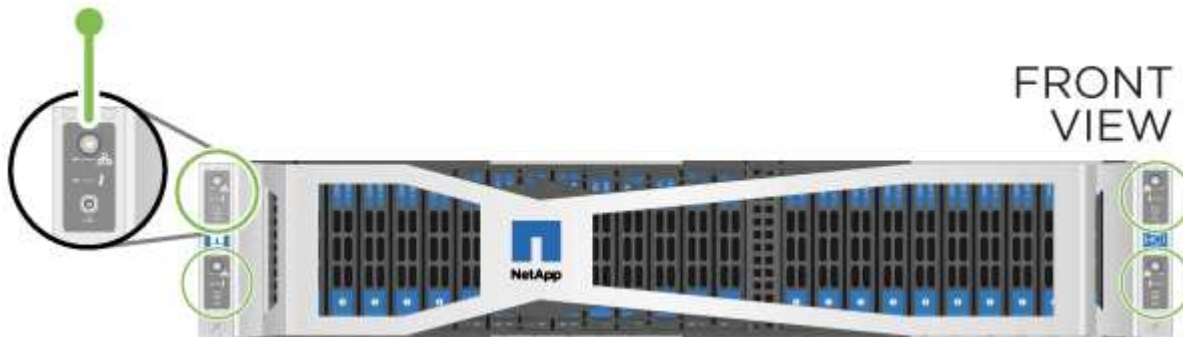
Conecte ambos cables de alimentación al nodo.



## Encienda los nodos

Los nodos tardan aproximadamente seis minutos en arrancar.

A continuación encontrará una ilustración en la que se muestra el botón de encendido en el chasis NetApp HCI 2U:



A continuación, se muestra una ilustración que muestra el botón de encendido en el nodo H610C:



A continuación, se muestra una ilustración en la que se muestra el botón de alimentación de los nodos H615C y H610S:



## Configure NetApp HCI

Elija una de las siguientes opciones:

- [Nueva instalación de NetApp HCI](#)
- [Amplíe una instalación existente de NetApp HCI](#)

### Nueva instalación de NetApp HCI

#### Pasos

1. Configure una dirección IPv4 en la red de gestión (Bond1G) en un nodo de almacenamiento de NetApp HCI.



Si va a utilizar DHCP en la red de gestión, puede conectarse a la dirección IPv4 adquirida por DHCP del sistema de almacenamiento.

- a. Conecte un teclado, un vídeo y un ratón (KVM) a la parte posterior del nodo de almacenamiento.
  - b. Configure la dirección IP, la máscara de subred y la dirección de puerta de enlace para Bond1G en la interfaz de usuario. También puede configurar un ID de VLAN para la red Bond1G.
2. Utilice un explorador web compatible (Mozilla Firefox, Google Chrome o Microsoft Edge) para ir al motor de implementación de NetApp. Para ello, conéctese a la dirección IPv4 que configuró en el paso 1.
  3. Use la interfaz de usuario del motor de implementación de NetApp para configurar NetApp HCI.



Todos los demás nodos NetApp HCI se detectan de forma automática.

## Amplíe una instalación existente de NetApp HCI

### Pasos

1. Abra la dirección IP del nodo de gestión en un navegador web.
2. Inicie sesión en NetApp Hybrid Cloud Control proporcionando las credenciales de administrador del clúster de almacenamiento de NetApp HCI.
3. Siga los pasos del asistente para añadir nodos de almacenamiento y computación a la instalación de NetApp HCI.



Para añadir nodos de computación H410C, la instalación existente debe ejecutar NetApp HCI 1.4 o una versión posterior. Para añadir nodos de computación H615C, la instalación existente debe ejecutar NetApp HCI 1.7 o una versión posterior.



Los nodos NetApp HCI instalados recientemente en la misma red se detectan de forma automática.

## Realice tareas posteriores a la configuración

Según el tipo de nodo que tenga, es posible que necesite realizar pasos adicionales después de instalar el hardware y configurar NetApp HCI.

- [Nodo H610C](#)
- [Los nodos H615C y H610S](#)

### Nodo H610C

Instale los controladores de GPU en ESXi para cada nodo H610C que ha instalado, y valide su funcionalidad.

### Los nodos H615C y H610S

#### Pasos

1. Use un explorador web y desplácese hasta la dirección IP predeterminada de BMC: 192.168.0.120
2. Inicie sesión con el nombre de usuario `root` y la contraseña `calvin`.
3. Desde la pantalla de administración de nodos, vaya a **Configuración > Configuración de red** y configure

los parámetros de red para el puerto de administración fuera de banda.

Si el nodo H615C tiene GPU en él, instale los controladores de GPU en ESXi para cada nodo H615C que haya instalado, y valide su funcionalidad.

## Obtenga más información

- ["Recursos de NetApp HCI"](#)
- ["Plugin de NetApp Element para vCenter Server"](#)
- ["TR-4820: Guía de planificación rápida de redes de NetApp HCI"](#)
- ["Asesor de configuración de NetApp"](#) herramienta de validación de red 5.8.1 o posterior

## Configure LACP para alcanzar un rendimiento de almacenamiento óptimo

Para alcanzar un rendimiento óptimo en el clúster de almacenamiento de NetApp HCI, se debe configurar el protocolo de control de agregación de enlaces (LACP) en los puertos del switch que se utilizan para cada nodo de almacenamiento.

### Lo que necesitará

- Configuró los puertos del switch conectados a las interfaces 10/25GbE de los nodos de almacenamiento de NetApp HCI como canales de puertos LACP.
- Estableció los temporizadores LACP de los switches que controlan el tráfico de almacenamiento en "fast mode (1s)" para lograr un tiempo de detección de conmutación al nodo de respaldo óptimo. Durante la implementación, las interfaces Bond1G en todos los nodos de almacenamiento se configuran automáticamente para el modo activo-pasivo.
- Configuró un canal de puerto virtual (VPC) de Cisco o una tecnología de apilamiento de switches equivalente para los switches que controlan la red de almacenamiento. La tecnología de apilamiento de switches facilita la configuración de LACP y los canales de puertos, y proporciona una topología sin bucles entre los switches y los puertos 10 GbE en los nodos de almacenamiento.

### Pasos

1. Siga las recomendaciones del proveedor de switches a fin de habilitar LACP en los puertos del switch utilizados para los nodos de almacenamiento de NetApp H-Series.
2. Cambie el modo de unión con LACP de todos los nodos de almacenamiento en la interfaz de usuario en el nodo (también conocida como interfaz de usuario de terminal o TUI) antes de implementar NetApp HCI.

## Obtenga más información

- ["Recursos de NetApp HCI"](#)
- ["Plugin de NetApp Element para vCenter Server"](#)

## Validar su entorno con Active IQ Config Advisor

Antes de montar en rack el hardware de NetApp HCI y realizar la instalación de NetApp HCI, debe verificar que su entorno cumple con los requisitos de red de NetApp HCI. Active IQ Config Advisor ejecuta comprobaciones de su entorno validando las

configuraciones de red, switch y VMware vSphere. La herramienta genera un informe que puede utilizar para ayudarle a resolver problemas y puede reenviar el informe a su ingeniero de los servicios profesionales para que prepare y programe una instalación.

## Instale Active IQ Config Advisor

Descargue e instale Active IQ Config Advisor en un PC que tenga acceso a las redes NetApp HCI.

### Pasos

1. En un navegador web, seleccione **Herramientas** en el menú Soporte de NetApp, busque Active IQ Config Advisor y descargue la herramienta.

[Sitio de soporte de NetApp](#) > [Herramientas](#).

Después de aceptar el Contrato de licencia para el usuario final (EULA), aparece la página Descargar. Los binarios de Microsoft Windows, Linux y Mac están disponibles en el panel **herramienta cliente**.

2. Ejecute el archivo ejecutable.
3. Seleccione un idioma y seleccione **OK**.
4. Seleccione **Siguiente**.
5. Lea el EULA y seleccione **Estoy de acuerdo**.
6. Seleccione **instalar**.
7. Asegúrese de que **Ejecutar Active IQ Config Advisor** esté seleccionado y seleccione **Finalizar**.

Tras un breve retraso, la interfaz de usuario de Active IQ Config Advisor se abre en una nueva pestaña o ventana del navegador.

## Utilice Active IQ Config Advisor

Active IQ Config Advisor se ejecuta en una ventana del explorador, recopila información sobre la red y el entorno y genera un informe que puede utilizar para resolver cualquier problema de configuración o red que pudiera interferir en la implementación de NetApp HCI.

### Lo que necesitará

Instaló Active IQ Config Advisor en un dispositivo que puede acceder a la red de gestión, las redes de VMware vCenter Server (si se va a unir a una instalación existente de VMware) y los switches que se usarán para NetApp HCI.



Si utiliza switches Mellanox y los servicios profesionales de NetApp los configuran como parte de la puesta en marcha, no necesita proporcionar información del switch.

### Acerca de esta tarea

Active IQ Config Advisor solo realiza comprobaciones de solo lectura para recopilar información. No se modifica ninguna configuración como parte de la colección.

### Pasos

1. Abra Active IQ Config Advisor.

Config Advisor aparece con la ventana **Configuración básica** en un navegador web. Aquí puede definir la configuración global de la colección y cifrar los resultados de la misma.

2. Introduzca una frase de contraseña en la sección **Configuración de cifrado** para cifrar el proyecto de recopilación.

Esto garantiza que sólo podrá cargar este proyecto de recopilación una vez creado.

3. Identifique este informe de recopilación como el suyo introduciendo su nombre y dirección de correo electrónico en la sección **verificación de usuarios**.
4. Seleccione **Guardar**.
5. Seleccione **Crear una nueva colección de datos**.
6. Seleccione **solución basada** en el menú desplegable **Tipo de colección**.
7. Seleccione **implementación previa de NetApp HCI** en el menú desplegable **Perfil**.
8. Para cada tipo de dispositivo de la columna **Tipo**, seleccione el número de ese tipo de dispositivo de la red NetApp HCI en el menú desplegable **acciones**.

Por ejemplo, si tiene tres conmutadores Cisco, seleccione 3 en el menú desplegable de la columna **acciones** de esa fila. Aparecen tres filas, una para cada switch Cisco identificado.



Si utiliza switches Mellanox y los servicios profesionales de NetApp los configuran como parte de la puesta en marcha, no necesita proporcionar información del switch.

9. Para los switches identificados, introduzca la dirección IP de administración y las credenciales de administrador.
10. Para cualquier instancia de VMware vCenter Server que haya identificado, realice una de las siguientes acciones:
  - Si va a implementar una nueva instancia de vCenter Server, proporcione la dirección IP o el nombre de dominio completo (FQDN) correspondiente al servidor.
  - Si ya se está uniendo a una instancia existente de vCenter Server, proporcione la dirección IP o el FQDN y las credenciales de administrador para el servidor.
11. Opcional: Si agregó información para los conmutadores, introduzca el número de nodos de computación y almacenamiento en la sección **validación de conmutador**.
12. Elija la configuración de cableado de nodos de computación que va a utilizar en la sección **Red de nodos de computación**.
13. Introduzca puertos de switch individuales y las etiquetas VLAN que desee utilizar para las redes de gestión, vMotion y almacenamiento de los switches de la sección **Red de nodos de computación**.
14. Introduzca los puertos de switch individuales y las etiquetas VLAN que vaya a utilizar para las redes de gestión y almacenamiento de los conmutadores de la sección **Red de nodos de almacenamiento**.
15. En la sección **Network Settings Check**, introduzca las direcciones IP y la dirección IP de la puerta de enlace para la red de gestión, seguido de las listas de servidores para DNS, NTP y vCenter Server (si va a implementar una instancia nueva de vCenter Server con NetApp HCI).

En esta sección, Active IQ Config Advisor puede asegurarse de que la red de gestión esté disponible para su uso y también garantiza que servicios como DNS y NTP funcionen correctamente.

16. Seleccione **Validar** para asegurarse de que toda la información de la dirección IP y las credenciales que ha introducido sean válidas.
17. Seleccione **Guardar o Recoger**.

Esto inicia el proceso de recopilación y puede ver el progreso a medida que la recopilación se ejecuta

junto con un registro en tiempo real de los comandos de recopilación. La columna **Progress** muestra barras de progreso codificadas por colores para cada tarea de recopilación.



Las barras de progreso utilizan los colores siguientes para mostrar el estado:

- **Verde:** La colección ha terminado sin errores de comando. Puede ver los riesgos y las recomendaciones de implementación seleccionando el icono **Ver y analizar** en el menú **Acciones**.
- **Amarillo:** La colección ha terminado con algunos errores de comando. Puede ver los riesgos y las recomendaciones de implementación seleccionando el icono **Ver y analizar** en el menú **Acciones**.
- **Rojo:** La colección ha fallado. Debe resolver los errores y ejecutar la colección de nuevo.

18. Opcional: Cuando se complete la recopilación, puede seleccionar el icono binocular de cualquier fila de recopilación para ver los comandos que se ejecutaron y los datos que se recopilaron.

19. Seleccione la ficha **Ver y analizar**.

Esta página muestra un informe de estado general de su entorno. Es posible seleccionar una sección del gráfico circular para ver más detalles sobre esas comprobaciones o descripciones específicas de los problemas, junto con recomendaciones para resolver los problemas que puedan interferir en la implementación correcta. Puede resolver estos problemas usted mismo o solicitar ayuda de los Servicios profesionales de NetApp.

20. Seleccione **Exportar** para exportar el informe de recopilación como un documento PDF o Microsoft Word.



Entre los documentos de PDF y Microsoft Word se incluye la información de configuración del switch para la implementación que utilizan los Servicios profesionales de NetApp para comprobar los ajustes de red.

21. Envíe el archivo del informe exportado al representante de los servicios profesionales de NetApp.

## Obtenga más información

- ["Recursos de NetApp HCI"](#)
- ["Plugin de NetApp Element para vCenter Server"](#)

## Configure IPMI para cada nodo

Después de haber montado en rack, cableado y encendido el hardware de NetApp HCI, es posible configurar el acceso de la interfaz de gestión de plataforma inteligente (IPMI) para cada nodo. Asigne una dirección IP a cada puerto IPMI y cambie la contraseña de administrador IPMI predeterminada en cuanto tenga acceso IPMI remoto al nodo.

## Requisitos previos

Una vez que haya comprobado que su entorno está listo para admitir NetApp HCI y que se resuelve cualquier problema potencial, tendrá que completar algunas tareas finales antes de la implementación.

- Asegúrese de tener un informe de Active IQ Config Advisor correcto.
- Reúna toda la información relevante acerca de la red, de la infraestructura actual o planificada de VMware

y de las credenciales de usuario planificadas.

- Monte en rack, cablee y encienda la instalación del NetApp HCI.

## Asignar manualmente la dirección IP del puerto IPMI

El protocolo de configuración dinámica de hosts (DHCP) está habilitado de forma predeterminada para el puerto IPMI de cada nodo NetApp HCI. Si la red IPMI no utiliza DHCP, es posible asignar manualmente una dirección IPv4 estática al puerto IPMI.

### Lo que necesitará

Asegúrese de que tiene un conmutador o monitor de teclado, vídeo y ratón (KVM) que puede utilizar para acceder al BIOS de cada nodo.

### Acerca de esta tarea

Utilice las teclas de flecha para navegar en el BIOS. Seleccione una pestaña u opción pulsando `Enter`. Pulse para regresar a la pantalla anterior. `ESC`

### Pasos

1. Encienda el nodo.
2. En el arranque, presione la tecla para ingresar al BIOS `Del`.
3. Seleccione la pestaña IPMI.
4. Seleccione **Configuración de red BMC** y pulse `Enter`.
5. Elija **Sí** y pulse `Enter`.
6. Seleccione **Configuration Address Source** y oprima `Enter`.
7. Elija **Estático** y presione `Enter`.
8. Seleccione **Dirección IP de la estación** e introduzca una nueva dirección IP para el puerto IPMI. Pulse `Enter` cuando haya terminado.
9. Seleccione **Subnet mask** e introduzca una nueva máscara de subred para el puerto IPMI. Pulse `Enter` cuando haya terminado.
10. Seleccione **Dirección IP de puerta de enlace** e introduzca una nueva dirección IP de puerta de enlace para el puerto IPMI. Pulse `Enter` cuando haya terminado.
11. Conecte un extremo de un cable Ethernet al puerto IPMI y el otro extremo a un switch.

El puerto IPMI para este nodo está listo para usarse.

12. Repita este procedimiento para todos los demás nodos NetApp HCI con puertos IPMI no configurados.

## Cambie la contraseña de IPMI predeterminada para los nodos H410C y H410S

En cuanto configure el puerto de red IPMI, debe cambiar la contraseña predeterminada de la cuenta de administrador de IPMI en cada nodo de computación y de almacenamiento.

### Lo que necesitará

Configuró la dirección IP de IPMI para cada nodo de almacenamiento y de computación.

### Pasos

1. Abra un explorador web en un equipo que pueda acceder a la red de IPMI y vaya a la dirección IP de IPMI

correspondiente al nodo.

2. Introduzca el nombre de usuario `ADMIN` y la contraseña `ADMIN` en la pantalla de inicio de sesión.
3. Al iniciar sesión, seleccione la pestaña **Configuración**.
4. Seleccione **Usuarios**.
5. Seleccione el `ADMIN` usuario y seleccione **Modificar usuario**.
6. Seleccione la casilla de verificación **Cambiar contraseña**.
7. Introduzca una nueva contraseña en los campos **Contraseña** y **Confirmar contraseña**.
8. Seleccione **Modificar** y luego seleccione **OK**.
9. Repita este procedimiento para todos los demás nodos NetApp HCI H410C y H410S con contraseñas IPMI predeterminadas.

## Cambie la contraseña de IPMI predeterminada para los nodos H610C, H615C y H610S

En cuanto configure el puerto de red IPMI, debe cambiar la contraseña predeterminada de la cuenta de administrador de IPMI en cada nodo de computación y de almacenamiento.

### Lo que necesitará

Configuró la dirección IP de IPMI para cada nodo de almacenamiento y de computación.

### Pasos

1. Abra un explorador web en un equipo que pueda acceder a la red de IPMI y vaya a la dirección IP de IPMI correspondiente al nodo.
2. Introduzca el nombre de usuario `root` y la contraseña `calvin` en la pantalla de inicio de sesión.
3. Al iniciar sesión, seleccione el icono de navegación del menú en la parte superior izquierda de la página para abrir el cajón de la barra lateral.
4. Seleccione **Ajustes**.
5. Seleccione **Gestión de usuarios**.
6. Seleccione el usuario **Administrador** de la lista.
7. Active la casilla de verificación **Cambiar contraseña**.
8. Introduzca una nueva contraseña segura en los campos **Contraseña** y **Confirmar contraseña**.
9. Seleccione **Guardar** en la parte inferior de la página.
10. Repita este procedimiento para todos los demás nodos NetApp HCI H610C, H615C o H610S con contraseñas de IPMI predeterminadas.

## Obtenga más información

- ["Documentación de SolidFire Active IQ de NetApp"](#)
- ["Plugin de NetApp Element para vCenter Server"](#)
- ["Página de recursos de NetApp HCI"](#)



## Información de copyright

Copyright © 2024 NetApp, Inc. Todos los derechos reservados. Imprimido en EE. UU. No se puede reproducir este documento protegido por copyright ni parte del mismo de ninguna forma ni por ningún medio (gráfico, electrónico o mecánico, incluidas fotocopias, grabaciones o almacenamiento en un sistema de recuperación electrónico) sin la autorización previa y por escrito del propietario del copyright.

El software derivado del material de NetApp con copyright está sujeto a la siguiente licencia y exención de responsabilidad:

ESTE SOFTWARE LO PROPORCIONA NETAPP «TAL CUAL» Y SIN NINGUNA GARANTÍA EXPRESA O IMPLÍCITA, INCLUYENDO, SIN LIMITAR, LAS GARANTÍAS IMPLÍCITAS DE COMERCIALIZACIÓN O IDONEIDAD PARA UN FIN CONCRETO, CUYA RESPONSABILIDAD QUEDA EXIMIDA POR EL PRESENTE DOCUMENTO. EN NINGÚN CASO NETAPP SERÁ RESPONSABLE DE NINGÚN DAÑO DIRECTO, INDIRECTO, ESPECIAL, EJEMPLAR O RESULTANTE (INCLUYENDO, ENTRE OTROS, LA OBTENCIÓN DE BIENES O SERVICIOS SUSTITUTIVOS, PÉRDIDA DE USO, DE DATOS O DE BENEFICIOS, O INTERRUPTIÓN DE LA ACTIVIDAD EMPRESARIAL) CUALQUIERA SEA EL MODO EN EL QUE SE PRODUJERON Y LA TEORÍA DE RESPONSABILIDAD QUE SE APLIQUE, YA SEA EN CONTRATO, RESPONSABILIDAD OBJETIVA O AGRAVIO (INCLUIDA LA NEGLIGENCIA U OTRO TIPO), QUE SURJAN DE ALGÚN MODO DEL USO DE ESTE SOFTWARE, INCLUSO SI HUBIEREN SIDO ADVERTIDOS DE LA POSIBILIDAD DE TALES DAÑOS.

NetApp se reserva el derecho de modificar cualquiera de los productos aquí descritos en cualquier momento y sin aviso previo. NetApp no asume ningún tipo de responsabilidad que surja del uso de los productos aquí descritos, excepto aquello expresamente acordado por escrito por parte de NetApp. El uso o adquisición de este producto no lleva implícita ninguna licencia con derechos de patente, de marcas comerciales o cualquier otro derecho de propiedad intelectual de NetApp.

Es posible que el producto que se describe en este manual esté protegido por una o más patentes de EE. UU., patentes extranjeras o solicitudes pendientes.

LEYENDA DE DERECHOS LIMITADOS: el uso, la copia o la divulgación por parte del gobierno están sujetos a las restricciones establecidas en el subpárrafo (b)(3) de los derechos de datos técnicos y productos no comerciales de DFARS 252.227-7013 (FEB de 2014) y FAR 52.227-19 (DIC de 2007).

Los datos aquí contenidos pertenecen a un producto comercial o servicio comercial (como se define en FAR 2.101) y son propiedad de NetApp, Inc. Todos los datos técnicos y el software informático de NetApp que se proporcionan en este Acuerdo tienen una naturaleza comercial y se han desarrollado exclusivamente con fondos privados. El Gobierno de EE. UU. tiene una licencia limitada, irrevocable, no exclusiva, no transferible, no sublicenciable y de alcance mundial para utilizar los Datos en relación con el contrato del Gobierno de los Estados Unidos bajo el cual se proporcionaron los Datos. Excepto que aquí se disponga lo contrario, los Datos no se pueden utilizar, desvelar, reproducir, modificar, interpretar o mostrar sin la previa aprobación por escrito de NetApp, Inc. Los derechos de licencia del Gobierno de los Estados Unidos de América y su Departamento de Defensa se limitan a los derechos identificados en la cláusula 252.227-7015(b) de la sección DFARS (FEB de 2014).

## Información de la marca comercial

NETAPP, el logotipo de NETAPP y las marcas que constan en <http://www.netapp.com/TM> son marcas comerciales de NetApp, Inc. El resto de nombres de empresa y de producto pueden ser marcas comerciales de sus respectivos propietarios.