



# Mantenimiento de hardware H-Series

## HCI

NetApp  
October 11, 2024

# Tabla de contenidos

- Mantenimiento de hardware H-Series ..... 1
  - Descripción general del mantenimiento de hardware H-Series ..... 1
  - Sustituya el chasis 2U de la serie H ..... 1
  - Sustituya las unidades de alimentación CC en los nodos H615C y H610S ..... 8
  - Reemplace los DIMM en los nodos de computación ..... 10
  - Sustituya las unidades para los nodos de almacenamiento ..... 20
  - Sustituya los nodos H410C ..... 25
  - Sustituya los nodos H410S ..... 46
  - Reemplace los nodos H610C y H615C ..... 53
  - Sustituya los nodos H610S ..... 59
  - Sustituya las unidades de alimentación ..... 61
  - Sustituir los interruptores SN2010, SN2100 y SN2700 ..... 64
  - Sustituya el nodo de almacenamiento en un clúster de dos nodos ..... 72

# Mantenimiento de hardware H-Series

## Descripción general del mantenimiento de hardware H-Series

Debe realizar tareas de mantenimiento de hardware, como sustituir nodos defectuosos, sustituir unidades defectuosas en los nodos de almacenamiento, y así sucesivamente para garantizar que el sistema funcione de forma óptima.

Estos son los enlaces a las tareas de mantenimiento del hardware:

- ["Sustituya el chasis 2U de la serie H"](#)
- ["Sustituya las unidades de alimentación CC en los nodos H615C y H610S"](#)
- ["Reemplace los DIMM en los nodos de computación"](#)
- ["Sustituya las unidades para los nodos de almacenamiento"](#)
- ["Sustituya los nodos H410C"](#)
- ["Sustituya los nodos H410S"](#)
- ["Reemplace los nodos H610C y H615C"](#)
- ["Sustituya los nodos H610S"](#)
- ["Sustituya las unidades de alimentación"](#)
- ["Sustituir los interruptores SN2010, SN2100 y SN2700"](#)
- ["Sustituya el nodo de almacenamiento en un clúster de dos nodos"](#)

### Obtenga más información

- ["Recursos de NetApp HCI"](#)
- ["Plugin de NetApp Element para vCenter Server"](#)
- ["TR-4820: Guía de planificación rápida de redes de NetApp HCI"](#)
- ["Asesor de configuración de NetApp"](#) herramienta de validación de red 5.8.1 o posterior

## Sustituya el chasis 2U de la serie H

Si su chasis tiene un fallo de ventilador o un problema de alimentación, debe reemplazarlo lo antes posible. Los pasos del procedimiento de sustitución del chasis dependen de la configuración de NetApp HCI y la capacidad del clúster, lo que requiere considerar y planificar cuidadosamente. Debe ponerse en contacto con el soporte de NetApp para obtener instrucciones y solicitar un chasis de reemplazo.

### Acerca de esta tarea

Debe tener en cuenta lo siguiente antes de sustituir el chasis:

- ¿Su rack tiene espacio adicional para un nuevo chasis?
- ¿Alguno de los chasis de la implementación tiene ranuras de nodo sin utilizar?

- Si el rack tiene espacio adicional, ¿puede mover cada uno de los nodos del chasis que ha fallado al nuevo chasis, uno por vez? Debe tener en cuenta que este proceso puede llevar tiempo.
- ¿El clúster de almacenamiento puede permanecer en línea cuando quita los nodos que forman parte del chasis con errores?
- ¿Sus máquinas virtuales (VM) y el clúster ESXi pueden manejar la carga de trabajo cuando quita los nodos de computación que forman parte del chasis con errores?

### Opciones de sustitución

Elija una de las siguientes opciones: [Reemplace el chasis cuando haya espacio adicional sin utilizar disponible en el rack](#) [Sustituya el chasis cuando no se encuentre espacio adicional sin utilizar disponible en el rack](#)

## Reemplace el chasis cuando haya espacio adicional sin utilizar disponible en el rack

Si su rack tiene espacio adicional, puede instalar el nuevo chasis y mover los nodos de uno en uno al nuevo chasis. Si alguno de los chasis instalados tiene ranuras para nodos no utilizadas, puede mover los nodos del chasis con errores a las ranuras no utilizadas de uno en uno y, a continuación, quite el chasis con errores. Antes de ser el procedimiento, asegúrese de que las longitudes de los cables sean suficientes y de que los puertos del switch estén disponibles.



Los pasos para mover nodos de computación son diferentes de los pasos para mover nodos de almacenamiento. Debe asegurarse de que los nodos estén apagados correctamente antes de moverlos. Después de mover todos los nodos del chasis con errores, debe quitar el chasis del rack y devolverlo a NetApp.

### Instale el chasis nuevo

Puede instalar el nuevo chasis en el espacio de rack disponible y mover los nodos hacia él.

### Lo que necesitará

- Usted tiene una muñequera de descarga electrostática (ESD), o usted ha tomado otra protección antiestática.
- Tiene el chasis de reemplazo.
- Tiene un ascensor o dos o más personas para realizar los pasos.
- Tiene un destornillador Phillips del número 1.

### Pasos

1. Póngase protección antiestática.
2. Desembale el chasis de repuesto. Conserve el embalaje para cuando devuelva el chasis fallido a NetApp.
3. Inserte los rieles que se le enviaron junto con el chasis.
4. Deslice el chasis de repuesto en el rack.



Utilice siempre mano de obra suficiente o un elevador mientras instala el chasis.

5. Fije el chasis al rack con los tornillos de fijación delanteros y apriete los tornillos con el destornillador.

## Mover un nodo de computación

Antes de mover un nodo de computación al nuevo chasis o a un chasis existente que tiene ranuras adicionales sin utilizar, debe migrar las máquinas virtuales (VM), apagar el nodo correctamente y etiquetar los cables insertados en el nodo.



Asegúrese de tener protección antiestática al mover el nodo.

### Pasos

1. Tome nota del número de serie del nodo en la etiqueta adhesiva que aparece en la parte posterior del nodo.
2. En VMware vSphere Web Client, seleccione **hosts and Clusters**, seleccione un nodo (host) y, a continuación, seleccione **Monitor > hardware Status > Sensors**.
3. En la sección **Sensores**, busque el número de serie que anotó en la pegatina situada en la parte posterior del nodo.
4. Después de encontrar el número de serie coincidente, migre las máquinas virtuales a otro host disponible.



Consulte la documentación de VMware para conocer los pasos de migración.

5. Haga clic con el botón derecho del ratón en el nodo y seleccione **Alimentación > Apagar**. Ahora está listo para quitar físicamente el nodo del chasis.
6. Etiquete el nodo y todos los cables que hay en la parte posterior del nodo.
7. Retire el nodo del chasis tirando del tirador de leva situado en el lado derecho de cada nodo y tirando del nodo hacia fuera con las dos asas de leva.
8. Reinstale el nodo en el nuevo chasis presionando el nodo hasta que oiga un clic. Las etiquetas que había conectado al nodo antes de quitar le guía de ayuda. El nodo se enciende automáticamente cuando lo instala correctamente.



Asegúrese de que admite el nodo en cuando lo instale. No use una fuerza excesiva mientras presiona el nodo hacia el chasis.



Si se instala en el chasis nuevo, asegúrese de instalar el nodo en su ranura original en el chasis.

9. Vuelva a conectar los cables a los mismos puertos en la parte posterior del nodo. Las etiquetas que tenía en los cables cuando los desconectó le ayudan a guiar.



Asegúrese de no forzar los cables en los puertos; podría dañar los cables, los puertos o ambos.

10. Confirme que el nodo de computación (host) figura en el clúster ESXi de VMware vSphere Web Client.
11. Ejecute estos pasos para todos los nodos de computación en el chasis con errores.

## Mover un nodo de almacenamiento

Antes de mover los nodos de almacenamiento al nuevo chasis, debe quitar las unidades, apagar los nodos correctamente y etiquetar todos los componentes.

### Pasos

1. Identifique el nodo que se va a quitar del siguiente modo:
  - a. Tenga en cuenta el número de serie del nodo en la etiqueta adhesiva de la parte posterior del nodo.
  - b. En VMware vSphere Web Client, seleccione **NetApp Element Management** y copie la dirección IP de MVIP.
  - c. Utilice la dirección IP de MVIP en un explorador web para iniciar sesión en la interfaz de usuario del software de NetApp Element con el nombre de usuario y la contraseña que se configuraron en el motor de implementación de NetApp.
  - d. Seleccione **Cluster > Nodes**.
  - e. Haga coincidir el número de serie anotado con el número de serie (etiqueta de servicio) que aparece en la lista.
  - f. Tome nota del ID de nodo del nodo.
2. Después de identificar el nodo, mueva las sesiones iSCSI fuera del nodo mediante la siguiente llamada de API:
 

```
wget --no-check-certificate -q --user=<USER> --password=<PASS> -O - --post
-data '{ "method":"MovePrimariesAwayFromNode", "params":{"nodeID":<NODEID> } }'
https://<MVIP>/json-rpc/8.0
```

 MVIP es la dirección IP de MVIP, NODEID es el ID de nodo, EL USUARIO es el nombre de usuario que configuró en el motor de implementación de NetApp al configurar NetApp HCI y PASS es la contraseña que configuró en el motor de implementación de NetApp al configurar NetApp HCI.
3. Seleccione **Cluster > Drives** para eliminar las unidades asociadas al nodo.



Debe esperar a que las unidades que quitó para mostrarse como disponibles antes de quitar el nodo.

4. Seleccione **Cluster > Nodes > Actions > Remove** para eliminar el nodo.
5. Utilice la siguiente llamada API para apagar el nodo
 

```
wget --no-check-certificate -q --user=<USER> --password=<PASS> -O - --post
-data '{ "method":"Shutdown", "params":{"option":"halt", "nodes":[ <NODEID>] } }'
https://<MVIP>/json-rpc/8.0
```

 MVIP es la dirección IP de MVIP, NODEID es el ID de nodo, USUARIO es el nombre de usuario que configuró en el motor de implementación de NetApp cuando configura NetApp HCI, y PASS es la contraseña que configuró en el motor de implementación de NetApp al configurar NetApp HCI. Después de apagar el nodo, estará listo para quitarlo físicamente del chasis.
6. Quite las unidades del nodo en el chasis de la siguiente manera:
  - a. Retire el bisel.
  - b. Etiquete las unidades.
  - c. Abra la palanca de leva y deslice con cuidado cada unidad con ambas manos.
  - d. Coloque las unidades en una superficie nivelada y antiestática.
7. Quite el nodo del chasis de la siguiente manera:
  - a. Etiquete el nodo y los cables conectados.
  - b. Tire hacia abajo del asa de leva en el lado derecho de cada nodo y tire del nodo para sacarlo con las dos asas de leva.
8. Vuelva a instalar el nodo en el chasis empujando el nodo hacia dentro hasta que oiga un clic. Las etiquetas que había conectado al nodo antes de quitar le guía de ayuda.



Asegúrese de que admite el nodo en cuando lo instale. No use una fuerza excesiva mientras presiona el nodo hacia el chasis.



Si se instala en el chasis nuevo, asegúrese de instalar el nodo en su ranura original en el chasis.

9. Instale las unidades en sus ranuras respectivas del nodo presionando el asa de leva en cada unidad hasta que haga clic.
10. Vuelva a conectar los cables a los mismos puertos en la parte posterior del nodo. Las etiquetas que había conectado a los cables cuando los desconectó le ayudarán a guiar.



Asegúrese de no forzar los cables en los puertos; podría dañar los cables, los puertos o ambos.

11. Después de que el nodo se encienda, añada el nodo al clúster.



Puede que el nodo tarde hasta 15 minutos en agregarse y se muestre en **nodos > activo**.

12. Añada las unidades.
13. Ejecute estos pasos para todos los nodos de almacenamiento del chasis.

## Sustituya el chasis cuando no se encuentre espacio adicional sin utilizar disponible en el rack

Si el rack no dispone de espacio adicional y si ninguno de los chasis de la implementación tiene ranuras de nodo sin usar, debe determinar qué puede permanecer en línea, de ser necesario, antes de realizar el procedimiento de reemplazo.

### Acerca de esta tarea

Debe tener en cuenta los siguientes puntos antes de sustituir el chasis:

- ¿Su clúster de almacenamiento puede permanecer en línea sin los nodos de almacenamiento en el chasis con errores? Si la respuesta es no, debe apagar todos los nodos (tanto de computación como de almacenamiento) en la implementación de NetApp HCI. Si la respuesta es sí, solo puede apagar los nodos de almacenamiento en el chasis con errores.
- ¿Sus máquinas virtuales y el clúster ESXi pueden permanecer en línea sin los nodos de computación del chasis con errores? Si la respuesta es no, debe apagar o migrar las máquinas virtuales adecuadas para poder apagar los nodos de computación en el chasis con errores. Si la respuesta es sí, solo puede apagar los nodos de computación del chasis con errores.

### Apague un nodo de computación

Antes de mover el nodo de computación al nuevo chasis, debe migrar las máquinas virtuales, apagarlo correctamente y etiquetar los cables insertados en el nodo.

### Pasos

1. Tome nota del número de serie del nodo en la etiqueta adhesiva que aparece en la parte posterior del nodo.
2. En VMware vSphere Web Client, seleccione **hosts and Clusters**, seleccione un nodo (host) y, a continuación, seleccione **Monitor > hardware Status > Sensors**.

3. En la sección **Sensores**, busque el número de serie que anotó en la pegatina situada en la parte posterior del nodo.
4. Después de encontrar el número de serie coincidente, migre las máquinas virtuales a otro host disponible.



Consulte la documentación de VMware para conocer los pasos de migración.

5. Haga clic con el botón derecho del ratón en el nodo y seleccione **Alimentación > Apagar**. Ahora está listo para quitar físicamente el nodo del chasis.

## Apague un nodo de almacenamiento

Consulte los pasos [aquí](#).

## Quite el nodo

Debe asegurarse de quitar el nodo con cuidado del chasis y de etiquetar todos los componentes. Los pasos para quitar físicamente el nodo son los mismos para los nodos de computación y de almacenamiento. Para un nodo de almacenamiento de, quite la unidad antes de quitar el nodo.

### Pasos

1. Para un nodo de almacenamiento de, quite las unidades del nodo en el chasis de la siguiente manera:
  - a. Retire el bisel.
  - b. Etiquete las unidades.
  - c. Abra la palanca de leva y deslice con cuidado cada unidad con ambas manos.
  - d. Coloque las unidades en una superficie nivelada y antiestática.
2. Quite el nodo del chasis de la siguiente manera:
  - a. Etiquete el nodo y los cables conectados.
  - b. Tire hacia abajo del asa de leva en el lado derecho de cada nodo y tire del nodo para sacarlo con las dos asas de leva.
3. Ejecute estos pasos en todos los nodos que desee quitar. Ahora está listo para quitar el chasis con errores.

## Sustituya el chasis

Si el rack no dispone de espacio adicional, debe desinstalar el chasis con errores y reemplazarlo por el nuevo chasis.

### Pasos

1. Póngase protección antiestática.
2. Desembale el chasis de repuesto y manténgalo en una superficie nivelada. Conserve el embalaje para cuando devuelva la unidad con error a NetApp.
3. Retire el chasis que ha fallado del bastidor y colóquelo en una superficie nivelada.



Utilice mano de obra suficiente o un elevador mientras mueve un chasis.

4. Retire los rieles.
5. Instale los nuevos rieles que se le enviaron con el chasis de reemplazo.



6. Deslice el chasis de repuesto en el rack.
7. Fije el chasis al rack con los tornillos de fijación delanteros y apriete los tornillos con el destornillador.
8. Instale los nodos en el nuevo chasis de la siguiente manera:
  - a. Vuelva a instalar el nodo en su ranura original del chasis. Para ello, empuje el nodo hasta que oiga un clic. Las etiquetas que ha conectado al nodo antes de haberlo quitado como guía de ayuda.




Asegúrese de que admite el nodo en cuando lo instale. No use una fuerza excesiva mientras presiona el nodo hacia el chasis.

- b. Para los nodos de almacenamiento, instale las unidades en sus ranuras respectivas del nodo presionando el asa de leva de cada unidad hasta que haga clic.
- c. Vuelva a conectar los cables a los mismos puertos en la parte posterior del nodo. Las etiquetas que está conectado a los cables cuando los ha desconectado le ayudan a guiar.



Asegúrese de no forzar los cables en los puertos; podría dañar los cables, los puertos o ambos.

9. Asegúrese de que los nodos estén en línea de la siguiente manera:

Opción	Pasos
Si reinstaló todos los nodos (tanto de almacenamiento como de computación) en la implementación de NetApp HCI	<ol style="list-style-type: none"> <li>a. En VMware vSphere Web Client, confirme que los nodos de computación (hosts) figuran en el clúster ESXi.</li> <li>b. En el plugin de Element para vCenter Server, confirme que los nodos de almacenamiento se enumeran como activos.</li> </ol>
Si solo reinstaló los nodos en el chasis con errores	<ol style="list-style-type: none"> <li>a. En VMware vSphere Web Client, confirme que los nodos de computación (hosts) figuran en el clúster ESXi.</li> <li>b. En el plugin de Element para vCenter Server, seleccione <b>Cluster &gt; Nodes &gt; Pending</b>.</li> <li>c. Seleccione el nodo y seleccione <b>Agregar</b>.</li> </ol> <div style="margin-left: 40px;">  <p>Puede que el nodo tarde hasta 15 minutos en agregarse y se muestre en <b>nodos &gt; activo</b>.</p> </div> <ol style="list-style-type: none"> <li>d. Seleccione <b>unidades</b>.</li> <li>e. En la lista Available, añada las unidades.</li> <li>f. Realice estos pasos en todos los nodos de almacenamiento que reinstaló.</li> </ol>

10. Verifique que los volúmenes y los almacenes de datos estén actualizados y accesibles.

## Obtenga más información

- ["Recursos de NetApp HCI"](#)
- ["Centro de documentación de SolidFire y el software Element"](#)

# Sustituya las unidades de alimentación CC en los nodos H615C y H610S

Los nodos H615C y H610S admiten dos unidades de fuente de alimentación de  $-48\text{ V}$  a  $-60\text{ V CC}$ . Estas unidades están disponibles como complementos opcionales cuando se solicitan los nodos H615C o H610S. Puede utilizar estas instrucciones para extraer las unidades de alimentación de CA del chasis y sustituirlas por unidades de alimentación de CC, o bien sustituir una unidad de alimentación de CC defectuosa por una nueva fuente de alimentación de CC.

### Lo que necesitará

- Si va a sustituir una unidad de fuente de alimentación de CC defectuosa, ha adquirido una unidad de alimentación de CC de repuesto.
- Si va a intercambiar las unidades de suministro de alimentación de CA en el chasis por unidades de CC, ha tenido en cuenta el tiempo de inactividad para el procedimiento.
- Usted tiene una muñequera de descarga electrostática (ESD), o usted ha tomado otras precauciones antiestáticas.
- Se aseguró de que se cumplan los requisitos del suministro de alimentación:
  - Tensión de alimentación:  $-(48-60)\text{ V CC}$
  - Consumo de corriente: 37A (máximo)
  - Requisitos del disyuntor: Disyuntor 40A
- Se ha asegurado de que los materiales de su entorno cumplen las especificaciones RoHS.
- Debe asegurarse de que se cumplan los requisitos de cable:
  - Un cable negro máximo (trenzado) de 2 m UL 10 AWG [ $-(48-60)\text{ V CC}$ ]
  - Un cable rojo UL 10 AWG, máximo de 2 m (trenzado) [retorno de CC V]
  - Un cable UL 10 AWG, máximo de 2 m verde/amarillo, verde con banda amarilla, cable trenzado (tierra de seguridad)

### Acerca de esta tarea

El procedimiento se aplica a los siguientes modelos de nodo:

- Una unidad de rack (1U) chasis de computación H615C
- Chasis de almacenamiento H610S de 1U



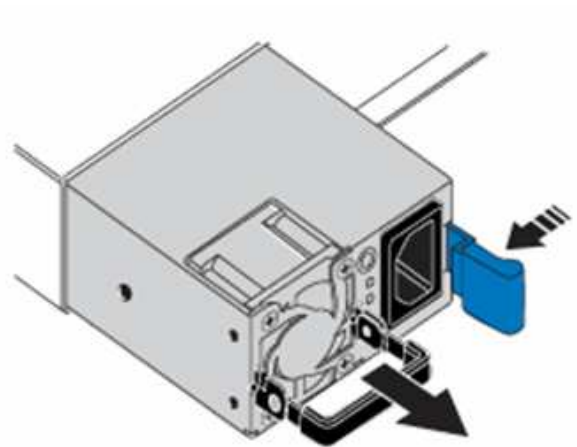
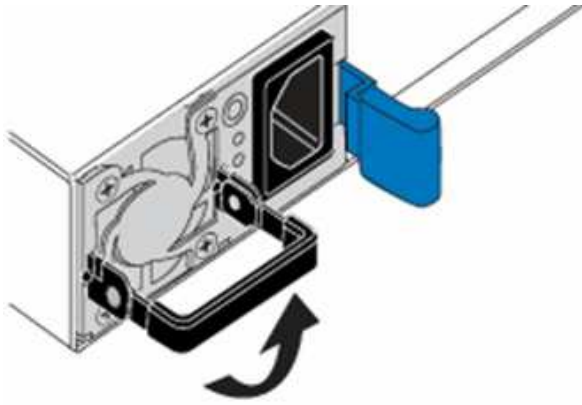
En el caso H615C y H610S, los términos "nodo" y "chasis" se utilizan indistintamente porque los componentes de nodo y chasis no son separados, a diferencia del caso del chasis de 2U de cuatro nodos.



No puede mezclar unidades de fuente de alimentación de CA y CC en su instalación.

## Pasos

1. Apague las unidades de alimentación y desenchufe los cables de alimentación. Si va a sustituir una unidad de fuente de alimentación de CC defectuosa, apague la fuente de alimentación y retire todos los cables insertados en el conector azul.
2. Levante el asa de la leva y presione el pestillo azul para sacar la unidad de alimentación.

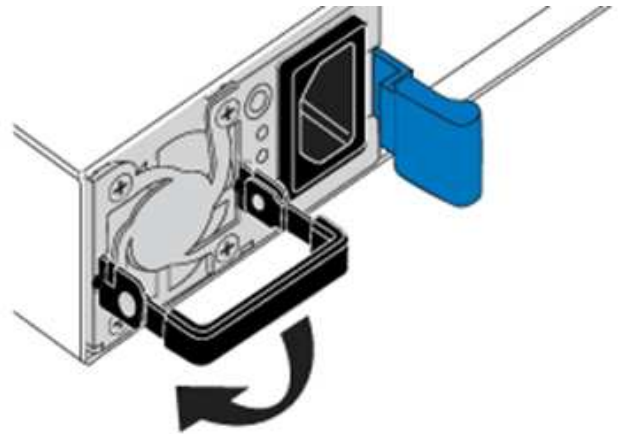
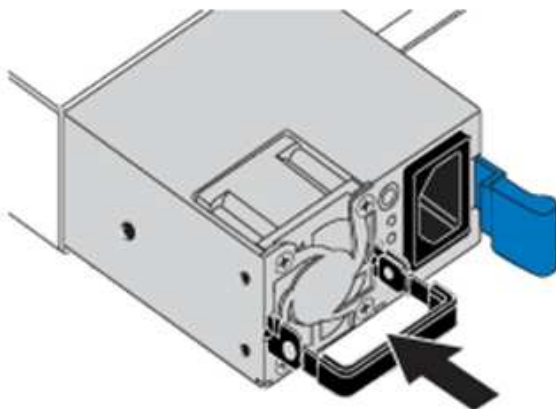


La ilustración es un ejemplo. La ubicación de la fuente de alimentación en el chasis y el color del botón de liberación varían según el tipo de chasis que tenga.



Asegúrese de utilizar ambas manos para soportar el peso de la unidad de alimentación.

3. Con ambas manos, alinee los bordes de la unidad de alimentación con la abertura del chasis, empuje suavemente la unidad hacia el chasis con el asa de leva hasta que encaje en su sitio y vuelva a colocar el mango de leva en la posición vertical.



4. Conecte el cable de las unidades de alimentación de CC. Asegúrese de que la fuente de alimentación está apagada mientras realiza el cableado de la unidad de alimentación de CC y de la fuente de alimentación.
  - a. Inserte los cables negro, rojo y verde/amarillo en los conectores azules.
  - b. Inserte el conector azul en las unidades de fuente de alimentación de CC y en la fuente de alimentación.



5. Encienda las unidades de fuente de alimentación de CC.



Los LED de la fuente de alimentación se encienden cuando la unidad de fuente de alimentación de CC se conecta. Las luces LED verdes indican que las unidades de la fuente de alimentación funcionan correctamente.

6. Devuelva la unidad defectuosa a NetApp siguiendo las instrucciones de la caja que le ha enviado.

## Obtenga más información

- ["Recursos de NetApp HCI"](#)
- ["Centro de documentación de SolidFire y el software Element"](#)

## Reemplace los DIMM en los nodos de computación

Puede sustituir un módulo de memoria en línea doble (DIMM) defectuoso en los nodos de computación NetApp HCI en lugar de sustituir el nodo completo.

### Lo que necesitará

- Antes de iniciar este procedimiento, debe haberse puesto en contacto con el servicio de soporte de NetApp y haber recibido una pieza de repuesto. Durante la instalación de la sustitución, el soporte estará implicado. Si aún no lo ha hecho, póngase en contacto con ["Soporte técnico"](#).
- Ha planificado experimentar tiempos de inactividad del sistema, ya que necesita desconectar o apagar el nodo y arrancar el nodo en el modo a prueba de fallos de NetApp para acceder a la interfaz de usuario del terminal (TUI).

### Acerca de esta tarea

Este procedimiento se aplica a los siguientes modelos de nodo de computación:

- Nodos H410C. Un nodo H410C se inserta en un chasis 2U NetApp HCI.
- Nodo H610C. Existe un nodo H610C integrado en el chasis.
- Nodo H615C. Existe un nodo H615C integrado en el chasis.



Los nodos H410C y H615C incluyen DIMM de diferentes proveedores. Asegúrese de no mezclar DIMM de diferentes proveedores en un chasis.



Los términos "chasis" y "nodo" se utilizan indistintamente en el caso de H610C y H615C, ya que el nodo y el chasis no son componentes separados.

Estos son los pasos para sustituir DIMM en los nodos de computación:

- [Prepárese para sustituir el DIMM](#)
- [Sustituya el DIMM del chasis](#)

## Prepárese para sustituir el DIMM

Cuando se producen problemas con el DIMM, VMware ESXi muestra alertas, como `Memory Configuration Error`, `Memory Uncorrectable ECC`, `Memory Transition to Critical` y `Memory Critical Overtemperature`. Incluso si las alertas desaparecen al cabo de un tiempo, el problema del hardware puede persistir. Debe diagnosticar y tratar el DIMM defectuoso. Puede obtener información sobre el DIMM defectuoso desde vCenter Server. Si necesita más información de la que está disponible en vCenter Server, debe ejecutar la comprobación del hardware en la TUI.

### Pasos

1. Para acceder al nodo, inicie sesión en vCenter Server.
2. Haga clic con el botón derecho en el nodo que notifica el error y seleccione la opción para colocar el nodo en modo de mantenimiento.
3. Migrar las máquinas virtuales (VM) a otro host disponible.



Consulte la documentación de VMware para conocer los pasos de migración.

4. Apague el nodo de computación.



Si tiene la información sobre el DIMM que debe sustituirse y no necesita acceder a la TUI, puede omitir los siguientes pasos en esta sección.

5. Conecte un teclado, un vídeo y un ratón (KVM) a la parte posterior del nodo que informó del error.
6. Pulse el botón de encendido en la parte frontal del nodo. El nodo tarda aproximadamente seis minutos en arrancar. La pantalla muestra un menú de inicio.
7. Identifique la ranura que registró el error de la siguiente manera:
  - a. Para H615C, haga lo siguiente:
    - i. Inicie sesión en la interfaz de usuario de BMC.
    - ii. Seleccione **registros e informes > Registro de sucesos de IPMI**.
    - iii. En el registro de eventos, busque el error de memoria e identifique la ranura en la que se registró el error.



8. Para los nodos H410C y H615C, realice los pasos para identificar el número de referencia del fabricante del DIMM.



Los nodos H410C y H615C incluyen DIMM de diferentes fabricantes. No debe combinar distintos tipos de DIMM en el mismo chasis. Debe identificar el fabricante del DIMM defectuoso y solicitar una sustitución del mismo tipo.

- Inicie sesión en el BMC para iniciar la consola en el nodo.
- Pulse **F2** en el teclado para acceder al menú **Personalizar el sistema/Ver registros**.
- Introduzca la contraseña cuando se le solicite.



La contraseña debe coincidir con la configuración en el motor de implementación de NetApp al configurar NetApp HCI.



- En el menú Personalización del sistema, pulse la flecha hacia abajo para ir a Opciones de solución de problemas y pulse **Intro**.



- b. En el menú Troubleshooting Mode Options, utilice la flecha hacia arriba o hacia abajo para habilitar el shell ESXi y SSH, que están deshabilitados de forma predeterminada.
- c. Pulse la tecla <Esc> dos veces para salir de Opciones de solución de problemas.
- d. Ejecute `smbiosDump` el comando utilizando una de las siguientes opciones:



Opción	Pasos
Opción A	<p>i. Conéctese al host ESXi (nodo de computación) mediante la dirección IP del host y las credenciales raíz que haya definido.</p> <p>ii. Ejecute <code>smbiosDump</code> el comando. Consulte la siguiente salida de ejemplo:</p> <pre> `Memory Device:#30 Location: "P1-DIMMA1" Bank: "P0_Node0_Channel0_Dimm0" Manufacturer:"Samsung" Serial: "38EB8380" Asset Tag: "P1-DIMMA1_AssetTag (date:18/15)" Part Number: "M393A4K40CB2-CTD" Memory Array: #29 Form Factor: 0x09 (DIMM) Type: 0x1a (DDR4) Type Detail: 0x0080 (Synchronous) Data Width: 64 bits (+8 ECC bits) Size: 32 GB` </pre>
Opción B	<p>i. Pulse <b>Alt + F1</b> para introducir shell e iniciar sesión en el nodo para ejecutar el comando.</p>

9. Póngase en contacto con el soporte de NetApp para obtener ayuda sobre los siguientes pasos. El soporte de NetApp requiere la siguiente información para procesar la sustitución de una pieza:

- Número de serie del nodo
- Nombre del clúster
- Registro de eventos del sistema desde la interfaz de usuario de BMC (**Registros e informes > Registro de eventos de IPMI > Descargar registros de eventos**)
- Resultado del `smbiosDump` comando

## Sustituya el DIMM del chasis

Antes de quitar y reemplazar físicamente el DIMM defectuoso en el chasis, asegúrese de haber realizado todo el "pasos preparatorios".



Los DIMM deben sustituirse en las mismas ranuras de las que se han retirado.

### Pasos

1. Apague el chasis o el nodo.





En los chasis H610C o H615C, apague el chasis. Para los nodos H410C en un chasis 2U de cuatro nodos, apague solo el nodo con el DIMM defectuoso.

2. Retire los cables de alimentación y los cables de red, deslice con cuidado el nodo o el chasis hacia fuera del rack y colóquelo en una superficie plana y antiestática.



Considere la posibilidad de utilizar bridas de torsión para cables.

3. Coloque protección antiestática antes de abrir la cubierta del chasis para sustituir el DIMM.
4. Realice los pasos relevantes para su modelo de nodo:

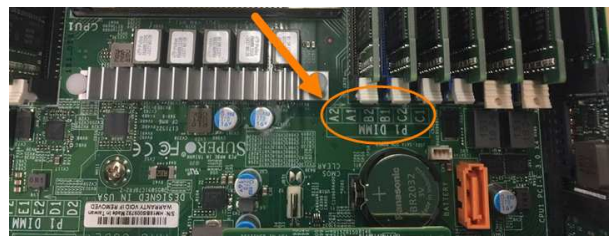
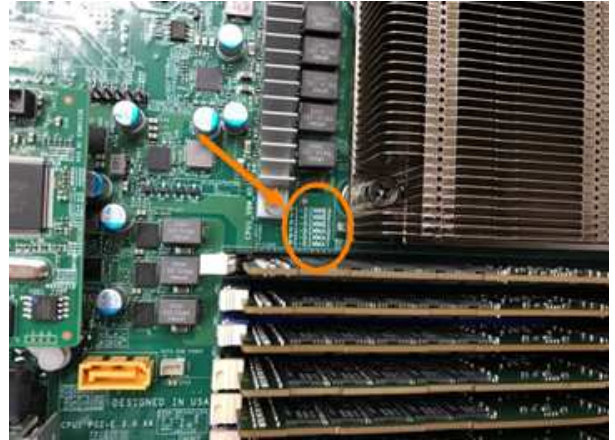


**Modelo de nodo**

H410C

**Pasos**

- a. Encuentre el DIMM con errores haciendo coincidir el número de ranura/ID que anotó anteriormente con la numeración en la placa base. A continuación se muestran imágenes de ejemplo que muestran los números de ranura del DIMM en la placa base:



- b. Presione los dos clips de retención hacia afuera y tire con cuidado del DIMM hacia arriba. A continuación se muestra una imagen de ejemplo que muestra los clips de retención:



- c. Instale el módulo DIMM de repuesto correctamente. Cuando inserte el DIMM correctamente en la ranura, los dos clips se bloquean en su lugar.



Asegúrese de tocar únicamente los extremos traseros del módulo DIMM. Si presiona otras partes del módulo DIMM, se podrían producir daños en el hardware.

**Modelo de nodo**

H610C

**Pasos**

- a. Levante la cubierta como se muestra en la siguiente imagen:



- b. Afloje los cuatro tornillos de bloqueo azules situados en la parte posterior del nodo. A continuación se muestra una imagen de ejemplo que muestra la ubicación de dos tornillos de bloqueo; los otros dos se encuentran en el otro lado del nodo:



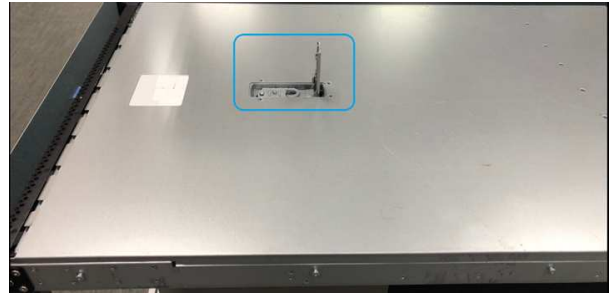
- c. Retire los espacios en blanco de ambas tarjetas PCI.
- d. Retire la GPU y la cubierta de flujo de aire.
- e. Encuentre el DIMM con errores haciendo coincidir el número de ranura/ID que anotó anteriormente con la numeración en la placa base. Aquí hay una imagen de ejemplo que muestra la ubicación de los números de ranura DIMM en la placa base:

**Modelo de nodo**

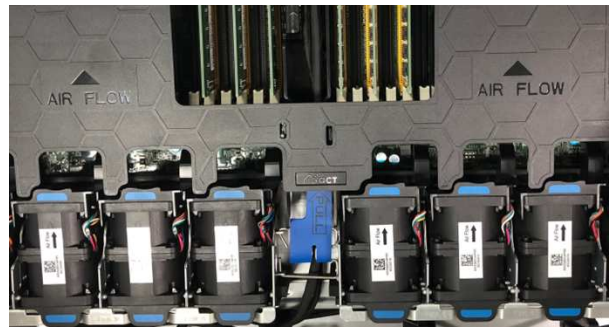
H615C

**Pasos**

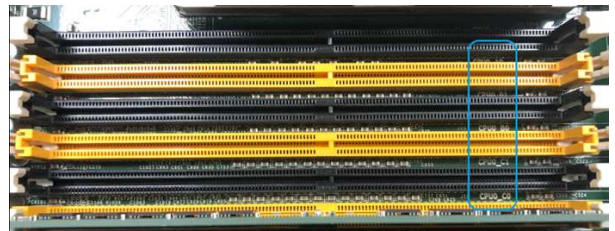
- a. Levante la cubierta como se muestra en la siguiente imagen:



- b. Quite la GPU (si el nodo H615C tiene la GPU instalada) y la cubierta de flujo de aire.



- c. Encuentre el DIMM con errores haciendo coincidir el número de ranura/ID que anotó anteriormente con la numeración en la placa base. Aquí hay una imagen de ejemplo que muestra la ubicación de los números de ranura DIMM en la placa base:



- d. Presione los dos clips de retención hacia afuera y tire con cuidado del DIMM hacia arriba.
- e. Instale el módulo DIMM de repuesto correctamente. Cuando inserte el DIMM correctamente en la ranura, los dos clips se bloquean en su lugar.



Asegúrese de tocar únicamente los extremos traseros del módulo DIMM. Si presiona otras partes del módulo DIMM, se podrían producir daños en el hardware.

Vuelva a colocar la cubierta de flujo de aire.

Vuelva a colocar la cubierta en el nodo.

5. Inserte los cables de alimentación y los cables de red. **Asegúrese de que todas las luces de puerto se encienden.**
6. Pulse el botón de encendido en la parte frontal del nodo **si no se enciende automáticamente cuando lo instala.**
  - h. Instale el chasis H610C en el rack, **asegurándose de que el chasis haga clic cuando lo deslice en su lugar.**
7. Después de que se muestre el nodo en vSphere, haga clic con el botón derecho en el nombre y saque el nodo del modo de mantenimiento.
8. Verifique la información de hardware de la siguiente manera:
  - a. Inicie sesión en la interfaz de usuario del controlador de administración de la placa base (BMC).
  - b. Seleccione **sistema > Información de hardware** y compruebe los módulos DIMM enumerados.

## El futuro

Una vez que el nodo vuelve a su funcionamiento normal, en vCenter, compruebe la pestaña Summary para garantizar que la capacidad de memoria sea lo esperado.



Si DIMM no se ha instalado correctamente, el nodo funcionará con normalidad pero con una capacidad de memoria inferior a la esperada.



Después del procedimiento de reemplazo de DIMM, puede borrar las advertencias y errores en la pestaña hardware Status de vCenter. Puede hacer esto si desea borrar el historial de errores relacionados con el hardware que reemplazó. "[Leer más](#)".

## Obtenga más información

- "[Recursos de NetApp HCI](#)"
- "[Centro de documentación de SolidFire y el software Element](#)"

# Sustituya las unidades para los nodos de almacenamiento

Si una unidad está defectuosa o si el nivel de deterioro de la unidad está por debajo de un umbral, debe reemplazarla. Las alarmas en la interfaz de usuario del software Element y VMware vSphere Web Client se notifican cuando se produce un error en una unidad o se produce un fallo. Es posible cambiar en caliente una unidad con error.

### Acerca de esta tarea

Este procedimiento permite reemplazar unidades en nodos de almacenamiento H610S y H410S. Al quitar una unidad, esta se desconecta. Los datos en la unidad se extraen y se migran a otras unidades del clúster. La migración de datos a otras unidades activas del sistema puede demorar desde algunos minutos hasta una hora según el uso de la capacidad y las operaciones de I/O activas en el clúster.

## Prácticas recomendadas para gestionar unidades

Se deben seguir las siguientes prácticas recomendadas para gestionar las unidades:

- Mantenga la unidad en la bolsa ESD hasta que esté listo para instalarla.
- Abra la bolsa ESD a mano o corte la parte superior con unas tijeras.
- Utilice siempre una muñequera ESD conectada a una superficie sin pintar en su chasis.

- Utilice siempre ambas manos cuando quite, instale o lleve una unidad.
- No fuerce nunca una unidad en el chasis.
- Utilice siempre paquetes aprobados cuando los lleve.
- No coloque las unidades entre sí.

## Prácticas recomendadas para agregar y quitar unidades


Debe seguir estas prácticas recomendadas para añadir unidades al clúster y quitar unidades del clúster:

- Añada todas las unidades de bloques y asegúrese de que la sincronización de bloques se complete antes de añadir las unidades de segmentos.
- Para el software Element 10.x y versiones posteriores, añada todas las unidades de bloques a la vez. Asegúrese de no hacerlo para más de tres nodos a la vez.
- Para el software Element 9.x y versiones anteriores, añada tres unidades a la vez que le permitan sincronizarse completamente antes de añadir el siguiente grupo de tres.
- Quite la unidad de segmentos y asegúrese de que la sincronización de segmentos se complete antes de quitar las unidades de bloques.
- Quite todas las unidades de bloques de un único nodo a la vez. Asegúrese de que toda la sincronización de bloques esté completa antes de moverse al siguiente nodo.

### Pasos

1. Quite la unidad del clúster mediante la interfaz de usuario del software NetApp Element o el punto de extensión NetApp Element Management del plugin de Element para vCenter Server.

Opción	Pasos
Usar la interfaz de usuario de Element	<ol style="list-style-type: none"> <li>a. En la interfaz de usuario de Element, seleccione <b>Cluster &gt; Drives</b>.</li> <li>b. Seleccione <b>error</b> para ver la lista de unidades con errores.</li> <li>c. Anote el número de ranura de la unidad con error. Esta información se necesita para localizar la unidad con error en el chasis.</li> <li>d. Seleccione <b>acciones</b> para la unidad que desea quitar.</li> <li>e. Seleccione <b>Quitar</b>.</li> </ol> <p>Ahora puede quitar físicamente la unidad del chasis.</p>

Opción	Pasos
Usar el plugin de Element para la interfaz de usuario de vCenter Server	<p>a. En el punto de extensión NetApp Element Management de vSphere Web Client, seleccione <b>Gestión de NetApp Element &gt; clúster</b>.</p> <p>b. Si se añaden dos o más clústeres, el clúster que se planea utilizar para la tarea debe estar seleccionado en la barra de navegación.</p> <p>c. Seleccione <b>todo</b> en la lista desplegable para ver la lista completa de unidades.</p> <p>d. Seleccione la casilla de comprobación de cada unidad que desea quitar.</p> <p>e. Seleccione <b>Quitar unidades</b>.</p> <p>f. Confirme la acción.</p> <div style="border: 1px solid gray; padding: 10px; margin-top: 20px;"> <p> Si no hay suficiente capacidad para quitar las unidades activas antes de quitar un nodo, se muestra un mensaje de error al confirmar la eliminación de la unidad. Después de resolver el error, ahora puede quitar físicamente la unidad del chasis.</p> </div>

2. Sustituya la unidad del chasis:

- a. Desembale la unidad de repuesto y colóquela en una superficie plana y sin estática cerca del bastidor. Guarde los materiales de embalaje para cuando devuelva la unidad con error a NetApp. Aquí tiene la vista frontal de los nodos de almacenamiento H610S y H410S con las unidades:

H610S storage node



H410S storage nodes in a four-node chassis



- b. Realice los pasos según el modelo de nodo:



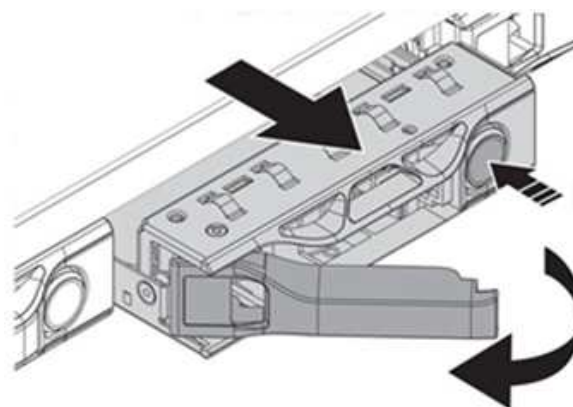
Modelo de nodo	Pasos
H410S	<p>i. Identifique el nodo haciendo coincidir el número de serie (etiqueta de servicio) con el número que anotó abajo en la interfaz de usuario de Element. El número de serie está en una pegatina situada en la parte posterior de cada nodo. Después de identificar el nodo, puede usar la información de la ranura para identificar la ranura en la que está la unidad con error. Las unidades se organizan alfabéticamente de A a D y de 0 a 5.</p> <p>ii. Retire el bisel.</p> <p>iii. Pulse el botón de liberación de la unidad con error:</p> <div data-bbox="915 667 1289 1163" data-label="Image"> <p>El diagrama muestra un rack de servidores vertical. En la parte superior, hay dos etiquetas azules con el texto 'F001' y 'E001'. Debajo de ellas, hay cuatro ranuras rectangulares. En la parte inferior del rack, hay un botón azul con un símbolo de liberación (un círculo con una línea diagonal). Una línea apunta desde el texto 'Release button' a este botón.</p> </div> <p>Al pulsar el botón de liberación, la palanca de leva de los resortes de accionamiento se abre parcialmente y la unidad se libera del plano medio.</p> <p>iv. Abra el mango de la leva y deslice la unidad con cuidado con ambas manos.</p> <p>v. Coloque la unidad sobre una superficie nivelada y antiestática.</p> <p>vi. Inserte la unidad de sustitución en la ranura completamente en el chasis con ambas manos.</p> <p>vii. Presione el asa de la leva hasta que haga clic.</p> <p>viii. Vuelva a instalar el bisel.</p> <p>ix. Notifique al soporte de NetApp sobre el reemplazo de la unidad. El soporte de NetApp proporcionará instrucciones para la devolución de la unidad con error.</p>

**Modelo de nodo**

H610S

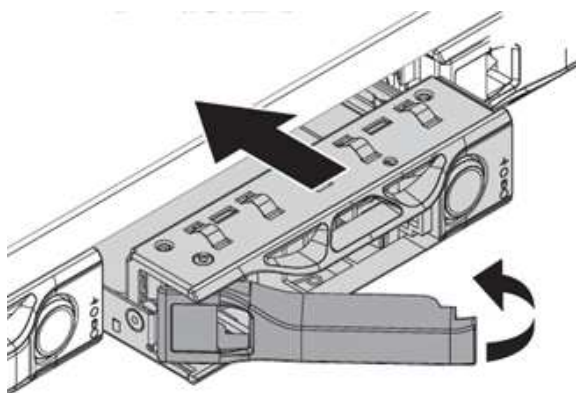
**Pasos**

- i. Coincida el número de ranura de la unidad con error desde la interfaz de usuario de Element con el número en el chasis. El LED de la unidad con error se ilumina en ámbar.
- ii. Retire el bisel.
- iii. Pulse el botón de liberación y quite la unidad con error como se muestra en la siguiente ilustración:



Asegúrese de que el asa de la bandeja está completamente abierto antes de intentar sacar la unidad del chasis.

- iv. Deslice la unidad hacia fuera y colóquela sobre una superficie nivelada y sin estática.
- v. Pulse el botón de liberación de la unidad de repuesto antes de insertarla en el compartimiento para unidades. Los muelles del mango de la bandeja de unidades se abren.



- vi. Inserte la transmisión de sustitución sin aplicar demasiada fuerza. Cuando la unidad se inserta por completo, se oye un clic.

Cierre Tratar con cuidado. del soporte de unidades

Vuelva a instalar el bisel.

3. Vuelva a añadir la unidad al clúster mediante la interfaz de usuario de Element o el punto de extensión NetApp Element Management del plugin de Element para vCenter Server.

ix. Notifique al soporte de NetApp sobre el reemplazo de la unidad. El soporte de NetApp proporcionará instrucciones para la devolución de la unidad con error.



Al instalar una unidad nueva en un nodo existente, la unidad se registra automáticamente como **disponible** en la interfaz de usuario de Element. La unidad se debe añadir al clúster antes de que esta pueda participar en el clúster.

Opción	Pasos
Usar la interfaz de usuario de Element	<ol style="list-style-type: none"> <li>En la interfaz de usuario de Element, seleccione <b>Cluster &gt; Drives</b>.</li> <li>Seleccione <b>Available</b> para ver la lista de unidades disponibles.</li> <li>Seleccione el icono acciones de la unidad que desea agregar y seleccione <b>Agregar</b>.</li> </ol>
Usar el plugin de Element para la interfaz de usuario de vCenter Server	<ol style="list-style-type: none"> <li>En el punto de extensión NetApp Element Management de vSphere Web Client, seleccione <b>Gestión de NetApp Element &gt; clúster &gt; unidades</b>.</li> <li>En la lista desplegable disponible, seleccione la unidad y seleccione <b>Agregar</b>.</li> <li>Confirme la acción.</li> </ol>

## Obtenga más información

- ["Recursos de NetApp HCI"](#)
- ["Centro de documentación de SolidFire y el software Element"](#)

## Sustituya los nodos H410C

Debe sustituir un nodo de computación en caso de que se produzca un fallo de CPU, otros problemas de la placa base o si no se enciende. Las instrucciones se aplican a los nodos H410C. Si tiene un nodo de computación H410C que ejecuta la versión 1.6P1 de Bootstrap OS de NetApp HCI o posterior, no tiene que sustituir el nodo si falla el DIMM de memoria; debe sustituir solo el DIMM con errores. Si los DIMM del nodo no han dado error, puede usarlos en el nodo de reemplazo.



El nodo de reemplazo debe tener la misma versión de NetApp HCI Bootstrap OS que el resto de los nodos de computación de la instalación de NetApp HCI.

### Lo que necesitará

- Determinó que el nodo de computación debe sustituirse.
- Tiene un nodo de computación de reemplazo. Para solicitar un nodo de sustitución, debe comunicarse con el soporte de NetApp. El nodo de computación se le envía con el Bootstrap OS instalado. Los nodos se envían de fábrica con la última versión de Bootstrap OS. Es posible que necesite realizar el proceso de

retorno a la imagen de fábrica (RTFI) en el nodo en las siguientes situaciones:

- La instalación actual de NetApp HCI está ejecutando una versión de Bootstrap OS anterior a la última versión. En este caso, el proceso de RTFI degradará el nodo nuevo a la versión del SO que se está ejecutando la instalación de NetApp HCI.
- El nodo de reemplazo enviado ejecuta una versión de bootstrap OS anterior a la última versión, y la instalación de NetApp HCI donde se va a reemplazar el nodo ya está ejecutando la última versión. En este caso, el proceso RTFI actualizará la versión del SO del nuevo nodo a la última. Consulte "[Cómo usar RTFI con una llave USB \(se requiere inicio de sesión\)](#)" y "[Cómo usar RTFI \(requiere inicio de sesión\)](#)".
- Usted tiene una muñequera de descarga electrostática (ESD), o usted ha tomado otras precauciones antiestáticas.
- Ha etiquetado cada cable conectado al nodo de computación.

### Acerca de esta tarea

Las alarmas en VMware vSphere Web Client alertan de un nodo cuando se produce un fallo. Debe coincidir con el número de serie del nodo que ha fallado en VMware vSphere Web Client con el número de serie de la etiqueta adhesiva que aparece en la parte posterior del nodo.

Cuando se reemplaza un nodo de computación H410C, se debe tener en cuenta lo siguiente:

- Es posible combinar el nodo de computación H410C con los nodos existentes de computación y de almacenamiento de NetApp HCI en el mismo chasis y clúster.
- El nodo de computación H410C solo funciona con tensión de línea alta (200-240 V CA). Debe asegurarse de que se cumplan los requisitos de alimentación cuando añada nodos H410C a un sistema NetApp HCI existente.

### Descripción general de los pasos

A continuación se ofrece una descripción general de los pasos de este procedimiento:

- [Prepare para sustituir el nodo de computación](#)
- [Reemplace el nodo de computación en el chasis](#)
- [Quite el activo del nodo de computación en NetApp HCI 1.7 y versiones posteriores](#)
- [Añada el nodo de computación al clúster](#)
- [Vuelva a poner en marcha nodos de testigos para clústeres de almacenamiento de dos y tres nodos](#)

A continuación se indican algunas tareas adicionales que puede que deba realizar si su sistema tiene las condiciones específicas a las que se aplican:

- ["Quite nodos de testigos para liberar recursos informáticos"](#)
- [Cambie la contraseña si ha recibido un nodo de repuesto con una contraseña BMC no estándar](#)
- [Actualice el firmware del BMC en el nodo](#)

## Prepare para sustituir el nodo de computación

Debe migrar las máquinas virtuales (VM) alojadas en el nodo a un host disponible, y quitar el nodo con errores del clúster. Debería obtener detalles sobre el nodo con errores, como el número de serie y la información de red.

### Pasos

1. En VMware vSphere Web Client, realice los pasos necesarios para migrar las máquinas virtuales a otro host disponible.



Consulte la documentación de VMware para conocer los pasos de migración.

2. Realice los pasos necesarios para quitar el nodo del inventario. Los pasos dependen de la versión de NetApp HCI en su instalación actual:

Número de versión de NetApp HCI	Pasos
NetApp HCI 1.3 y posteriores	<ol style="list-style-type: none"> <li>a. Seleccione el nodo que ha fallado y seleccione <b>Monitor &gt; Estado del hardware &gt; Sensores</b>.</li> <li>b. Tenga en cuenta el número de serie del nodo con errores. Esto le ayuda a identificar el nodo del chasis haciendo que coincida con el número de serie de la pegatina que hay en la parte posterior del nodo con el número de serie que ha indicado.</li> <li>c. Haga clic con el botón derecho del ratón en el nodo que ha fallado y seleccione <b>Conexión &gt; desconectar</b>.</li> <li>d. Seleccione <b>Sí</b> para confirmar la acción.</li> <li>e. Haga clic con el botón derecho del ratón en el nodo con errores y seleccione <b>Quitar del inventario</b>.</li> <li>f. Seleccione <b>Sí</b> para confirmar la acción.</li> </ol>
Versiones de NetApp HCI anteriores a 1.3	<ol style="list-style-type: none"> <li>a. Haga clic con el botón derecho del ratón en el nodo y seleccione <b>Quitar del inventario</b>.</li> <li>b. Seleccione el nodo que ha fallado y seleccione <b>Monitor &gt; Estado del hardware &gt; Sensores</b>.</li> <li>c. Tenga en cuenta el número de serie del nodo 0, que es el número de serie del nodo con errores. Esto le ayuda a identificar el nodo del chasis haciendo que coincida con el número de serie de la pegatina que hay en la parte posterior del nodo con el número de serie que ha indicado.</li> <li>d. Con el nodo que ha fallado seleccionado, seleccione <b>Administrar &gt; redes &gt; adaptadores de VMkernel</b> y copie las cuatro direcciones IP que aparecen en la lista. Esta información se puede reutilizar cuando se realizan los pasos de configuración de red inicial en VMware ESXi.</li> </ol>

## Reemplace el nodo de computación en el chasis

Después de quitar el nodo con errores del clúster, puede quitar el nodo del chasis e instalar el nodo de

reemplazo.



Asegúrese de tener protección antiestática antes de realizar los pasos aquí.

### Pasos

1. Póngase protección antiestática.
2. Desembale el nuevo nodo y configúrelo en una superficie nivelada cerca del chasis. Mantenga el material de empaque durante el momento en que devuelve el nodo de error a NetApp.
3. Etiquete cada cable que esté insertado en la parte posterior del nodo que desea quitar. Después de instalar el nodo nuevo, debe insertar los cables nuevamente en los puertos originales.
4. Desconecte todos los cables del nodo.
5. Si desea reutilizar los módulos DIMM, extráigalos.
6. Tire hacia abajo del asa de leva en el lado derecho del nodo y tire del nodo para sacarlo con las dos asas de leva. El asa de leva que debe tirar hacia abajo tiene una flecha sobre ella para indicar la dirección en la que se mueve. El otro controlador de leva no se mueve y está allí para ayudarle a sacar el nodo.



Dé soporte al nodo con las dos manos cuando lo tire del chasis.

7. Coloque el nodo en una superficie nivelada. Debe empaquetar el nodo y devolverlo a NetApp.
8. Instale el nodo de reemplazo.
9. Empuje el nodo hasta que oiga un clic.



Asegúrese de no utilizar una fuerza excesiva al deslizar el nodo en el chasis.



Asegúrese de que el nodo se encienda. Si no se enciende automáticamente, pulse el botón de alimentación situado en la parte frontal del nodo.

10. Si ha quitado DIMM del nodo con errores anteriormente, insértelos en el nodo de reemplazo.



Debe sustituir DIMM en las mismas ranuras desde las que se quitaron en el nodo con errores.

11. Vuelva a conectar los cables a los puertos desde los que se desconectaron originalmente. Las etiquetas que había conectado a los cables cuando los desconectó le ayudarán a guiar.



Si la apertura de flujo de aire de la parte trasera del chasis está bloqueada con cables o etiquetas, puede provocar fallos prematuros en los componentes debido al sobrecalentamiento. No fuerce los cables hacia los puertos, podría dañar los cables, los puertos o ambos.



Asegúrese de que el nodo de reemplazo esté cableado de la misma manera que los otros nodos del chasis.

## Quite el activo del nodo de computación en NetApp HCI 1.7 y versiones posteriores

En NetApp HCI 1.7 y versiones posteriores, después de reemplazar físicamente el nodo, debe quitar el activo del nodo de computación mediante las API del nodo de gestión. Para utilizar API DE REST, su clúster de

almacenamiento debe ejecutar el software NetApp Element 11.5 o una versión posterior y debe haber implementado un nodo de gestión que ejecute la versión 11.5 o posterior.

## Pasos

1. Introduzca la dirección IP del nodo de gestión seguida de /mnode:  
`https://[IP address]/mnode`
2. Seleccione **autorizar** o cualquier icono de bloqueo e introduzca las credenciales de administración del clúster para los permisos de uso de las API.
  - a. Introduzca el nombre de usuario y la contraseña del clúster.
  - b. Seleccione solicitar cuerpo en la lista desplegable Tipo si el valor no está seleccionado.
  - c. Introduzca el ID de cliente como mnode-client si el valor no está ya rellenado. No introduzca un valor para el secreto de cliente.
  - d. Seleccione **autorizar** para iniciar una sesión.



Si obtiene el Auth Error TypeError: Failed to fetch mensaje de error después de intentar autorizar, es posible que deba aceptar el certificado SSL para la MVIP del clúster. Copie la dirección IP en la URL de token, pegue la dirección IP en otra ficha del navegador y vuelva a autorizar. Si intenta ejecutar un comando después de que caduque el token, se muestra Error: UNAUTHORIZED un error. Si recibe esta respuesta, vuelva a autorizar.

3. Cierre el cuadro de diálogo autorizaciones disponibles.
4. Seleccione **GET/assets**.
5. Seleccione **probar**.
6. Seleccione **Ejecutar**. Desplácese hacia abajo en el cuerpo de respuesta a la sección Compute y copie los valores primario e ID para el nodo de computación fallido.
7. Seleccione **DELETE/assets/{Asset\_id}/Compute-Nodes/{Compute\_id}**.
8. Seleccione **probar**. Introduzca los valores padre e id que obtuvo en el paso 7.
9. Seleccione **Ejecutar**.

## Añada el nodo de computación al clúster

Debe volver a añadir el nodo de computación al clúster. Los pasos varían en función de la versión de NetApp HCI que esté ejecutando.

### NetApp HCI 1.6P1 y posteriores

Puede utilizar el control del cloud híbrido de NetApp solo si se ejecuta su instalación de NetApp HCI en la versión 1.6P1 o posterior.

#### Lo que necesitará

- Compruebe que la instancia de vSphere que utiliza NetApp HCI tenga licencia vSphere Enterprise Plus si se va a ampliar una implementación con switches virtuales distribuidos.
- Compruebe que ninguna de las instancias de vCenter o vSphere que se utilizan con NetApp HCI tenga licencias caducadas.
- Asegúrese de tener direcciones IPv4 gratuitas y sin usar en el mismo segmento de red que los nodos existentes (cada nodo nuevo debe instalarse en la misma red que los nodos existentes de su tipo).

- Compruebe que dispone de las credenciales de cuenta de administrador de vCenter preparadas.
- Asegúrese de que cada nodo nuevo utilice la misma topología y el mismo cableado de red que los clústeres de computación o almacenamiento existentes.
- "[Permite gestionar los iniciadores y los grupos de acceso de volúmenes](#)" para el nuevo nodo de computación.

## Pasos

1. Abra la dirección IP del nodo de gestión en un navegador web. Por ejemplo:

```
https://<ManagementNodeIP>
```

2. Inicie sesión en NetApp Hybrid Cloud Control proporcionando las credenciales de administrador del clúster de almacenamiento de NetApp HCI.
3. En el panel expandir instalación, seleccione **expandir**.
4. Inicie sesión en el motor de implementación de NetApp. Para ello, proporcione las credenciales de administrador del clúster de almacenamiento de NetApp HCI locales.



No se puede iniciar sesión con las credenciales de protocolo ligero de acceso a directorios.

5. En la página de bienvenida, seleccione **Sí**.
6. En la página End User License, realice las siguientes acciones:
  - a. Lea el contrato de licencia para usuario final de VMware.
  - b. Si acepta los términos, seleccione **Acepto** al final del texto del acuerdo.
7. Seleccione **continuar**.
8. En la página vCenter, realice los pasos siguientes:
  - a. Introduzca un FQDN o una dirección IP y credenciales de administrador para la instancia de vCenter asociada con la instalación de NetApp HCI.
  - b. Seleccione **continuar**.
  - c. Seleccione un centro de datos de vSphere existente al que añadir el nodo de computación nuevo o seleccione **Crear nuevo centro de datos** para añadir los nodos de computación nuevos a un centro de datos nuevo.



Si selecciona Create New Datacenter, el campo Cluster se completa automáticamente.

- d. Si seleccionó un centro de datos existente, seleccione un clúster de vSphere con el que se deben asociar los nodos de computación nuevos.



Si NetApp HCI no puede reconocer la configuración de red del clúster seleccionado, asegúrese de que la asignación vmkernel y vmnic para las redes de gestión, almacenamiento y vMotion estén establecidos con los valores predeterminados de puesta en marcha.

- e. Seleccione **continuar**.
9. En la página ESXi Credentials, introduzca una contraseña raíz ESXi para los nodos de computación que va a añadir. Debe usar la misma contraseña que se creó durante la implementación inicial de NetApp HCI.



10. Seleccione **continuar**.

11. Si creó un clúster de centro de datos de vSphere nuevo, en la página Network Topology, seleccione una topología de red para que coincida con los nodos de computación nuevos que se añaden.



Solo puede seleccionar la opción de dos cables si los nodos de computación utilizan la topología de dos cables y la implementación de NetApp HCI existente se configuró con identificadores de VLAN.

12. En la página Available Inventory, seleccione el nodo que desea añadir a la instalación de NetApp HCI existente.



Para algunos nodos de computación, es posible que deba habilitar EVC en el nivel más alto admitido por la versión de vCenter antes de añadirlos a la instalación. Debe utilizar el cliente de vSphere a fin de habilitar EVC para estos nodos de computación. Después de activarlo, actualice la página **Inventario** e intente agregar de nuevo los nodos de computación.

13. Seleccione **continuar**.

14. Opcional: Si creó un nuevo clúster de centro de datos de vSphere, en la página Network Settings, importe la información de la red desde una implementación de NetApp HCI existente seleccionando la casilla de comprobación **Copiar configuración desde un clúster existente**. Esto rellena la información de la pasarela y de la subred predeterminadas para cada red.

15. En la página Network Settings, se ha detectado parte de la información de red desde la implementación inicial. El nodo de computación nuevo se enumera por número de serie, y es necesario asignarle información de red nueva. Para el nodo de computación nuevo, realice los siguientes pasos:

- a. Si NetApp HCI detectó un prefijo de nomenclatura, cópielo desde el campo Detected Naming Prefix e insértelo como prefijo para el nuevo nombre de host único que añade en el campo **nombre de host**.
- b. En el campo **Dirección IP de administración**, introduzca una dirección IP de administración para el nodo de computación que está en la subred de la red de administración.
- c. En el campo vMotion IP Address, introduzca una dirección IP de vMotion para el nodo de computación que está en la subred de la red de vMotion.
- d. En el campo iSCSI A - IP Address, introduzca una dirección IP para el primer puerto iSCSI del nodo de computación que está en la subred de la red iSCSI.
- e. En el campo iSCSI B - IP Address, introduzca una dirección IP para el segundo puerto iSCSI del nodo de computación que está en la subred de la red iSCSI.

16. Seleccione **continuar**.

17. En la página Review de la sección Network Settings, el nodo nuevo se muestra en texto en negrita. Si necesita hacer cambios en la información de alguna sección, realice los pasos siguientes:

- a. Seleccione **Editar** para esa sección.
- b. Cuando termine de hacer los cambios, seleccione Continue en cualquiera de las páginas subsiguientes para regresar a la página Review.

18. Opcional: Si no desea enviar estadísticas del clúster ni información de soporte a los servidores SolidFire Active IQ alojados en NetApp, desactive la casilla de comprobación final. Esta acción deshabilita la supervisión de diagnóstico y estado en tiempo real para NetApp HCI. Al deshabilitar esta función, se elimina la habilidad de NetApp para admitir y supervisar NetApp HCI de forma anticipada a fin de detectar y resolver problemas antes de que la producción se vea afectada.

19. Seleccione **Agregar nodos**. Puede supervisar el progreso mientras NetApp HCI añade y configura los recursos.

20. Opcional: Verifique que el nodo de computación nuevo esté visible en vCenter.

## NetApp HCI 1.4 P2, 1.4 y 1.3

Si la instalación de NetApp HCI ejecuta la versión 1.4P2, 1.4 o 1.3, puede usar el motor de implementación de NetApp para añadir el nodo al clúster.

### Lo que necesitará

- Compruebe que la instancia de vSphere que utiliza NetApp HCI tenga licencia vSphere Enterprise Plus si se va a ampliar una implementación con switches virtuales distribuidos.
- Compruebe que ninguna de las instancias de vCenter o vSphere que se utilizan con NetApp HCI tenga licencias caducadas.
- Asegúrese de tener direcciones IPv4 gratuitas y sin usar en el mismo segmento de red que los nodos existentes (cada nodo nuevo debe instalarse en la misma red que los nodos existentes de su tipo).
- Compruebe que dispone de las credenciales de cuenta de administrador de vCenter preparadas.
- Asegúrese de que cada nodo nuevo utilice la misma topología y el mismo cableado de red que los clústeres de computación o almacenamiento existentes.

### Pasos

1. Vaya a la dirección IP de gestión de uno de los nodos de almacenamiento existentes:  
[http://<storage\\_node\\_management\\_IP\\_address>/](http://<storage_node_management_IP_address>/)
2. Inicie sesión en el motor de implementación de NetApp. Para ello, proporcione las credenciales de administrador del clúster de almacenamiento de NetApp HCI locales.



No se puede iniciar sesión con las credenciales de protocolo ligero de acceso a directorios.

3. Seleccione **amplíe su instalación**.
4. En la página de bienvenida, seleccione **Sí**.
5. En la página End User License, realice las siguientes acciones:
  - a. Lea el contrato de licencia para usuario final de VMware.
  - b. Si acepta los términos, seleccione **Acepto** al final del texto del acuerdo.
6. Seleccione **continuar**.
7. En la página vCenter, realice los pasos siguientes:
  - a. Introduzca un FQDN o una dirección IP y credenciales de administrador para la instancia de vCenter asociada con la instalación de NetApp HCI.
  - b. Seleccione **continuar**.
  - c. Seleccione un centro de datos de vSphere existente al cual añadir el nodo de computación nuevo.
  - d. Seleccione un clúster de vSphere con el que se debe asociar el nodo de computación nuevo.



Debe habilitar EVC antes de continuar si va a añadir un nodo de computación con una generación de CPU que es diferente a la generación de CPU de los nodos de computación existentes, y la función Enhanced vMotion Compatibility (EVC) está deshabilitada en la instancia de vCenter de control. Esto garantiza que se complete la funcionalidad vMotion después de la ampliación.

- e. Seleccione **continuar**.

8. En la página ESXi Credentials, cree credenciales de administrador ESXi para el nodo de computación que va a añadir. Debe usar las mismas credenciales maestras que se crearon durante la implementación inicial de NetApp HCI.
9. Seleccione **continuar**.
10. En la página Available Inventory, seleccione el nodo que desea añadir a la instalación de NetApp HCI existente.



Para algunos nodos de computación, es posible que deba habilitar EVC en el nivel más alto admitido por la versión de vCenter antes de añadirlos a la instalación. Debe utilizar el cliente de vSphere a fin de habilitar EVC para estos nodos de computación. Después de habilitar dicha función, actualice la página Inventory e intente añadir nuevamente los nodos de computación.

11. Seleccione **continuar**.
12. En la página Network Settings, realice los pasos siguientes:
  - a. Compruebe la información detectada en la implementación inicial.
  - b. Cada nodo de computación nuevo se enumera por número de serie, y es necesario asignarle información de red nueva. Para cada nodo de almacenamiento nuevo, realice los siguientes pasos:
    - i. Si NetApp HCI detectó un prefijo de nomenclatura, cópielo desde el campo Detected Naming Prefix e insértelo como prefijo para el nuevo nombre de host único que añade en el campo Hostname.
    - ii. En el campo Management IP Address, introduzca una dirección IP de gestión para el nodo de computación que está en la subred de la red de gestión.
    - iii. En el campo vMotion IP Address, introduzca una dirección IP de vMotion para el nodo de computación que está en la subred de la red de vMotion.
    - iv. En el campo iSCSI A - IP Address, introduzca una dirección IP para el primer puerto iSCSI del nodo de computación que está en la subred de la red iSCSI.
    - v. En el campo iSCSI B - IP Address, introduzca una dirección IP para el segundo puerto iSCSI del nodo de computación que está en la subred de la red iSCSI.
  - c. Seleccione **continuar**.
13. En la página Review de la sección Network Settings, el nodo nuevo se muestra en texto en negrita. Si desea hacer cambios en la información de alguna sección, realice los pasos siguientes:
  - a. Seleccione **Editar** para esa sección.
  - b. Cuando termine de hacer los cambios, seleccione **continuar** en cualquier página posterior para volver a la página Revisión.
14. Opcional: Si no desea enviar estadísticas del clúster ni información de soporte a los servidores Active IQ alojados en NetApp, desactive la casilla de comprobación final. Esta acción deshabilita la supervisión de diagnóstico y estado en tiempo real para NetApp HCI. Al deshabilitar esta función, se elimina la habilidad de NetApp para admitir y supervisar NetApp HCI de forma anticipada a fin de detectar y resolver problemas antes de que la producción se vea afectada.
15. Seleccione **Agregar nodos**. Puede supervisar el progreso mientras NetApp HCI añade y configura los recursos.
16. Opcional: Verifique que el nodo de computación nuevo esté visible en vCenter.

## NetApp HCI 1.2, 1.1 y 1.0

Después de reemplazar físicamente el nodo, debería volver a añadirlo al clúster VMware ESXi y realizar varias configuraciones de red para poder usar todas las funcionalidades disponibles.



Debe tener una consola o teclado, vídeo y ratón (KVM) para realizar estos pasos.

### Pasos

1. Instale y configure VMware ESXi versión 6.0.0 de la siguiente manera:

- a. En la pantalla de la consola remota o KVM, seleccione **Control de alimentación > Configurar restablecimiento de energía**. Con esto se reinicia el nodo.
- b. En la ventana Boot Menu (Menú de inicio) que se abre, seleccione **ESXi Install** (instalación de ESXi) pulsando la tecla flecha abajo.



Esta ventana permanece abierta sólo durante cinco segundos. Si no realiza la selección en cinco segundos, debe reiniciar el nodo de nuevo.

- c. Pulse **Intro** para iniciar el proceso de instalación.
- d. Complete los pasos del asistente de instalación.



Cuando se le solicite seleccionar el disco en el que instalar ESXi, debe seleccionar la segunda unidad de disco de la lista seleccionando la tecla flecha abajo. Cuando se le solicite introducir una contraseña raíz, debe introducir la misma contraseña que configuró en el motor de implementación de NetApp al configurar NetApp HCI.

- e. Una vez finalizada la instalación, pulse **Intro** para reiniciar el nodo.



De forma predeterminada, el nodo se reinicia con el SO de inicio de NetApp HCI. Debe realizar una configuración única en el nodo para que utilice VMware ESXi.

2. Configure VMware ESXi en el nodo de la siguiente manera:

- a. En la ventana de inicio de sesión de la interfaz de usuario del terminal (TUI) de Bootstrap OS de NetApp HCI, introduzca la siguiente información:
  - i. Nombre de usuario: Elemento
  - ii. Contraseña: ¡CcatTheFire!
- b. Pulse la tecla flecha abajo para seleccionar **OK**.
- c. Pulse **Intro** para iniciar sesión.
- d. En el menú principal, utilice la tecla flecha abajo para seleccionar **túnel de soporte > túnel de soporte abierto**.
- e. En la ventana que aparece, introduzca la información del puerto.



Debe ponerse en contacto con el soporte de NetApp para obtener esta información. El soporte de NetApp inicia sesión en el nodo para establecer el archivo de configuración de arranque y completar la tarea de configuración.

- f. Reinicie el nodo.

3. Configure la red de administración de la siguiente manera:

a. Inicie sesión en VMware ESXi. Para ello, introduzca las siguientes credenciales:

- i. Nombre de usuario: Raíz
- ii. Password: La contraseña que configuró al instalar VMware ESXi.



La contraseña debe coincidir con la configuración en el motor de implementación de NetApp al configurar NetApp HCI.

b. Seleccione **Configurar red de administración** y pulse **Intro**.

c. Seleccione **Adaptadores de red** y pulse **Intro**.

d. Seleccione **vmnic2** y **vmnic3**, y pulse **Enter**.

e. Seleccione **Configuración IPv4** y pulse la barra espaciadora en el teclado para seleccionar la opción de configuración estática.

f. Introduzca la dirección IP, la máscara de subred y la información de la puerta de enlace predeterminada y pulse **Intro**. Puede reutilizar la información que copió antes de quitar el nodo. La dirección IP que introdujo aquí es la dirección IP de red de gestión que copió anteriormente.

g. Pulse **Esc** para salir de la sección Configurar red de administración.

h. Seleccione **Sí** para aplicar los cambios.

4. Añada el nodo (host) al clúster y configure la red para que el nodo esté sincronizado con los otros nodos del clúster de la siguiente forma:

a. En VMware vSphere Web Client, seleccione **hosts and Clusters**.

b. Haga clic con el botón derecho del ratón en el clúster al que desea agregar el nodo y seleccione **Agregar host**. El asistente le guiará a través de la adición del host.



Cuando se le solicite introducir el nombre de usuario y la contraseña, utilice las siguientes credenciales: Nombre de usuario: Root Password: La contraseña que configuró en el motor de implementación de NetApp al configurar NetApp HCI

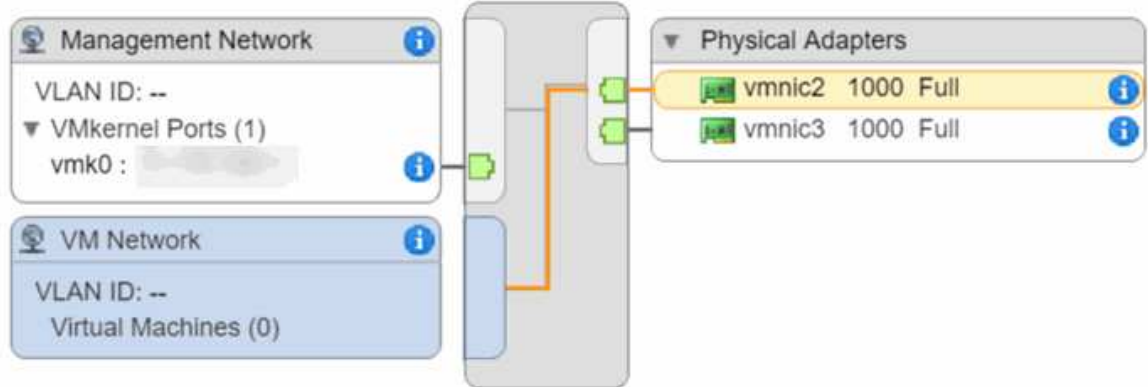
Es posible que el nodo tarde unos minutos en añadirse al clúster. Una vez completado el proceso, el nodo que se acaba de añadir se muestra en el clúster.

c. Seleccione el nodo y, a continuación, seleccione **Administrar > redes > conmutadores virtuales** y realice los pasos siguientes:

i. Seleccione **vSwitch0**. Solo debe ver vSwitch0 que aparece en la tabla que se muestra.

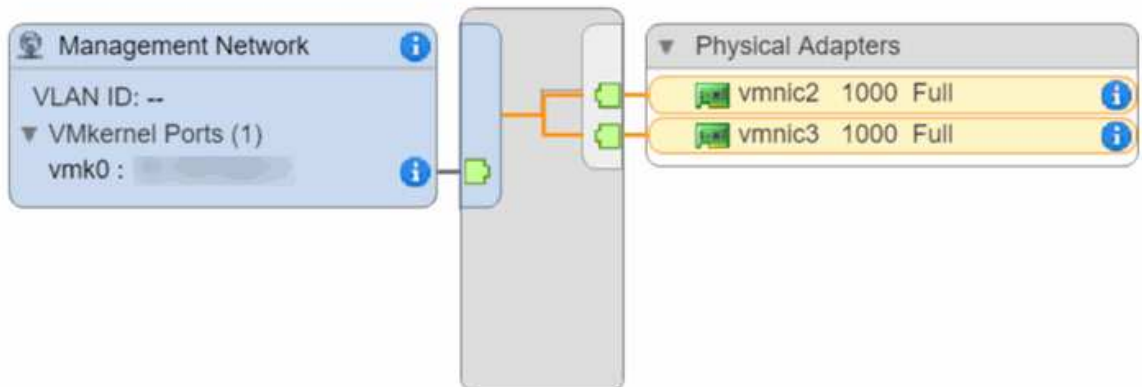
ii. En el gráfico que se muestra, seleccione **VM Network** y seleccione **X** para eliminar el grupo de puertos de VM Network.

Standard switch: vSwitch0 (VM Network)



- iii. Confirme la acción.
- iv. Seleccione **vSwitch0** y, a continuación, seleccione el icono del lápiz para editar los ajustes.
- v. En la ventana vSwitch0 - Editar configuración, seleccione **Teaming y failover**.
- vi. Asegúrese de que vmnic3 aparece en Adaptadores en espera y seleccione **OK**.
- vii. En el gráfico que se muestra, seleccione **Red de administración** y seleccione el icono del lápiz para editar los ajustes.

Standard switch: vSwitch0 (Management Network)



- viii. En la ventana Management Network - Edit settings (Editar configuración), seleccione **Teaming y failover**.
  - ix. Mueva vmnic3 a los adaptadores en espera mediante el icono de flecha y seleccione **OK**.
- d. En el menú desplegable acciones, seleccione **Agregar red** e introduzca los siguientes detalles en la ventana que aparece:
- i. Para el tipo de conexión, seleccione **Grupo de puertos de máquina virtual para un conmutador estándar** y seleccione **Siguiente**.
  - ii. Para el dispositivo de destino, seleccione la opción para añadir un nuevo conmutador estándar y seleccione **Siguiente**.

- iii. Seleccione **+**.
  - iv. En la ventana Agregar adaptadores físicos al conmutador, seleccione vmnic0 y vmnic4, y seleccione **OK**. vmnic0 y vmnic4 ahora aparecen en Adaptadores activos.
  - v. Seleccione **Siguiente**.
  - vi. En Configuración de conexión, compruebe que VM Network es la etiqueta de red y seleccione **Siguiente**.
  - vii. Si está listo para continuar, seleccione **Finalizar**. vSwitch1 aparecerá en la lista de conmutadores virtuales.
- e. Seleccione **vSwitch1** y seleccione el icono de lápiz para editar los ajustes de la siguiente manera:
- i. En Propiedades, establezca MTU en 9000 y seleccione **Aceptar**. En el gráfico que se muestra, seleccione **VM Network** y seleccione el icono de lápiz para editar la configuración de la siguiente manera:
- f. Seleccione **Seguridad** y realice las siguientes selecciones:

---

Promiscuous mode:	<input checked="" type="checkbox"/> Override	Accept	▼
MAC address changes:	<input checked="" type="checkbox"/> Override	Reject	▼
Forged transmits:	<input checked="" type="checkbox"/> Override	Accept	▼

- i. Seleccione **Teaming y failover** y seleccione la casilla de verificación **Override**.
  - ii. Mueva vmnic0 a los adaptadores en espera mediante el icono de flecha.
  - iii. Seleccione **OK**.
- g. Con vSwitch1 seleccionada, en el menú desplegable acciones, seleccione **Agregar red** e introduzca los siguientes detalles en la ventana que se muestra:
- i. Para el tipo de conexión, seleccione **adaptador de red de VMkernel** y seleccione **Siguiente**.
  - ii. Para el dispositivo de destino, seleccione la opción de utilizar un conmutador estándar existente, vaya a vSwitch1 y seleccione **Siguiente**.
  - iii. En Propiedades de puerto, cambie la etiqueta de red a vMotion, seleccione la casilla de verificación para el tráfico de vMotion en Habilitar servicios y seleccione **Siguiente**.
  - iv. En Configuración de IPv4, proporcione la información de IPv4 y seleccione **Siguiente**. La dirección IP que introduzca aquí es la dirección IP de vMotion que copió anteriormente.
  - v. Si está listo para continuar, seleccione **Finalizar**.
- h. En el gráfico que se muestra, seleccione vMotion y seleccione el icono del lápiz para editar la configuración del siguiente modo:
- i. Seleccione **Seguridad** y realice las siguientes selecciones:



---

Promiscuous mode:	<input checked="" type="checkbox"/> Override	Accept	▼
MAC address changes:	<input checked="" type="checkbox"/> Override	Reject	▼
Forged transmits:	<input checked="" type="checkbox"/> Override	Accept	▼

- ii. Seleccione **Teaming y failover** y seleccione la casilla de verificación **Override**.
  - iii. Mueva vmnic4 a los adaptadores en espera mediante el icono de flecha.
  - iv. Seleccione **OK**.
- i. Con vSwitch1 seleccionada, en el menú desplegable acciones, seleccione **Agregar red** e introduzca los siguientes detalles en la ventana que se muestra:
- i. Para el tipo de conexión, seleccione **adaptador de red de VMkernel** y seleccione **Siguiente**.
  - ii. Para el dispositivo de destino, seleccione la opción para añadir un nuevo conmutador estándar y seleccione **Siguiente**.
  - iii. Seleccione **+**.
  - iv. En la ventana Agregar adaptadores físicos al conmutador, seleccione vmnic1 y vmnic5, y seleccione **OK**. vmnic1 y vmnic5 ahora aparecen en Adaptadores activos.
  - v. Seleccione **Siguiente**.
  - vi. En Propiedades de puerto, cambie la etiqueta de red a iSCSI-B y seleccione **Siguiente**.
  - vii. En Configuración de IPv4, proporcione la información de IPv4 y seleccione **Siguiente**. La dirección IP introducida aquí es la dirección IP de iSCSI-B que se copió anteriormente.
  - viii. Si está listo para continuar, seleccione **Finalizar**. vSwitch2 aparecerá en la lista de conmutadores virtuales.
- j. Seleccione **vSwitch2** y seleccione el icono de lápiz para editar los ajustes de la siguiente manera:
- i. En Propiedades, establezca MTU en 9000 y seleccione **Aceptar**.
- k. En el gráfico que se muestra, seleccione **iSCSI-B** y seleccione el icono del lápiz para editar los ajustes de la siguiente manera:
- i. Seleccione **Seguridad** y realice las siguientes selecciones:

---

Promiscuous mode:	<input checked="" type="checkbox"/> Override	Accept	▼
MAC address changes:	<input checked="" type="checkbox"/> Override	Reject	▼
Forged transmits:	<input checked="" type="checkbox"/> Override	Accept	▼

- ii. Seleccione **Teaming y failover** y seleccione la casilla de verificación **Override**.
- iii. Mueva vmnic1 a los adaptadores no utilizados mediante el icono de flecha.
- iv. Seleccione **OK**.



- l. En el menú desplegable acciones, seleccione **Agregar red** e introduzca los siguientes detalles en la ventana que aparece:
  - i. Para el tipo de conexión, seleccione **adaptador de red de VMkernel** y seleccione **Siguiente**.
  - ii. Para el dispositivo de destino, seleccione la opción de utilizar un conmutador estándar existente, vaya a vSwitch2 y seleccione **Siguiente**.
  - iii. En Propiedades de puerto, cambie la etiqueta de red a iSCSI-A y seleccione **Siguiente**.
  - iv. En Configuración de IPv4, proporcione la información de IPv4 y seleccione **Siguiente**. La dirección IP introducida aquí es la dirección IP de iSCSI-A que se copió anteriormente.
  - v. Si está listo para continuar, seleccione **Finalizar**.
- m. En el gráfico que se muestra, seleccione **iSCSI-A** y seleccione el icono del lápiz para editar los ajustes de la siguiente manera:
  - i. Seleccione **Seguridad** y realice las siguientes selecciones:

Promiscuous mode:	<input checked="" type="checkbox"/> Override	Accept	▼
MAC address changes:	<input checked="" type="checkbox"/> Override	Reject	▼
Forged transmits:	<input checked="" type="checkbox"/> Override	Accept	▼

- ii. Seleccione **Teaming y failover** y seleccione la casilla de verificación **Override**.
  - iii. Mueva vmnic5 a los adaptadores no utilizados mediante el icono de flecha.
  - iv. Seleccione **OK**.
- n. Con el nuevo nodo agregado seleccionado y la ficha gestionar abierta, seleccione **almacenamiento > Adaptadores de almacenamiento** y realice los siguientes pasos:
    - i. Seleccione **+** y seleccione **Software iSCSI Adapter**.
    - ii. Para agregar el adaptador iSCSI, seleccione **Aceptar** en el cuadro de diálogo.
    - iii. En Adaptadores de almacenamiento, seleccione el adaptador iSCSI y, en la ficha Propiedades, copie el nombre iSCSI.

Properties		Devices	Paths	Targets	Network Port Binding	Advanced Options
Status	Enabled					
<b>General</b>						
Name	vmhba40					
Model	iSCSI Software Adapter					
iSCSI Name	[REDACTED]					
iSCSI Alias						



Necesita el nombre de iSCSI cuando se crea el iniciador.

- a. Realice los siguientes pasos en el complemento vCenter para SolidFire de NetApp:
  - i. Seleccione **Gestión > iniciadores > Crear**.
  - ii. Seleccione **Crear un único iniciador**.
  - iii. Introduzca la dirección de IQN que copió anteriormente en el campo IQN/WWPN.
  - iv. Seleccione **OK**.
  - v. Seleccione **acciones masivas** y seleccione **Agregar a grupo de acceso de volumen**.
  - vi. Seleccione **NetApp HCI** y seleccione **Agregar**.
- b. En VMware vSphere Web Client, en Storage Adapters, seleccione el adaptador iSCSI y realice los pasos siguientes:
  - i. En Detalles del adaptador, seleccione **objetivos > descubrimiento dinámico > Agregar**.
  - ii. Introduzca la dirección IP de SVIP en el campo iSCSI Server.



Para obtener la dirección IP de SVIP, seleccione **Administración de NetApp Element** y copie la dirección IP de SVIP. Deje el número de puerto predeterminado tal cual. Debería ser 3260.

- iii. Seleccione **OK**. Se muestra un mensaje que recomienda volver a analizar el adaptador de almacenamiento.
- iv. Seleccione el icono de reexploración.



- v. En Detalles del adaptador, seleccione **enlace del puerto de red** y seleccione **+**.
- vi. Seleccione las casillas de comprobación de iSCSI-B e iSCSI-A y seleccione Aceptar. Se muestra un mensaje que recomienda volver a analizar el adaptador de almacenamiento.
- vii. Seleccione el icono de reexploración. Una vez que haya finalizado la detección, verifique si los volúmenes del clúster están visibles en el nodo de computación nuevo (host).

## Vuelva a poner en marcha nodos de testigos para clústeres de almacenamiento de dos y tres nodos

Después de reemplazar físicamente el nodo de computación con fallos, debe volver a poner en marcha la máquina virtual del nodo de testimonio de NetApp HCI si el nodo de computación con errores alojaba el nodo de testigo. Estas instrucciones solo se aplican a nodos de computación que forman parte de una instalación de NetApp HCI con clústeres de almacenamiento de dos o tres nodos.

### Lo que necesitará

- Recopile la siguiente información:
  - El nombre del clúster del clúster de almacenamiento
  - La máscara de subred, la dirección IP de puerta de enlace, el servidor DNS y la información de dominio para la red de gestión
  - Máscara de subred para la red de almacenamiento

- Compruebe que tenga acceso al clúster de almacenamiento para poder añadir los nodos de testigo al clúster.
- Considere las siguientes condiciones para ayudar a decidir si se debe eliminar el nodo de testigo existente de VMware vSphere Web Client o el clúster de almacenamiento:
  - Si desea utilizar el mismo nombre de máquina virtual para el nuevo nodo de prueba, debe eliminar todas las referencias al nodo de prueba antiguo de vSphere.
  - Si desea utilizar el mismo nombre de host en el nuevo nodo de testigo, primero debe eliminar el nodo de testigo antiguo del clúster de almacenamiento.

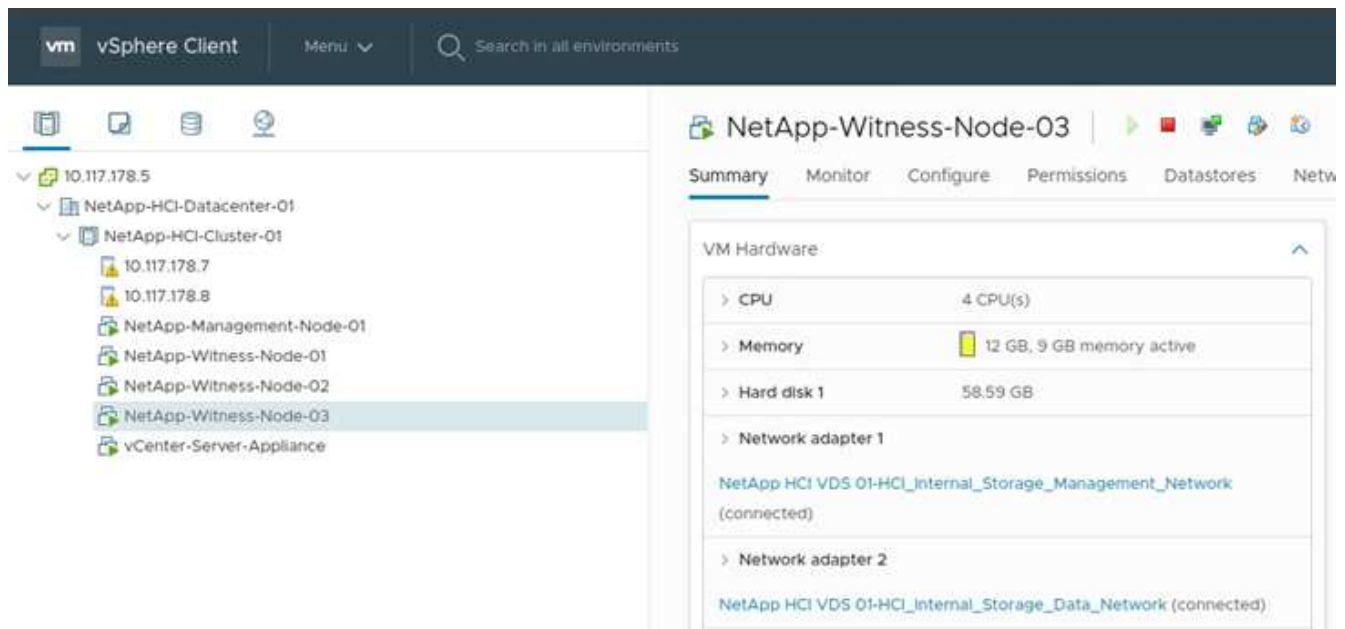


No puede quitar el nodo testigo antiguo si el clúster está inactivo en solo dos nodos de almacenamiento físico (y no hay nodos de testigo). En esta situación, primero debe agregar el nuevo nodo testigo al clúster antes de eliminar el antiguo. Puede quitar el nodo de testigo del clúster mediante el punto de extensión NetApp Element Management.

### ¿Cuándo debe volver a poner en marcha los nodos de los testigos?

Debe volver a poner en marcha nodos de testigos en las siguientes situaciones:

- Se reemplazó un nodo de computación con errores que forma parte de una instalación de NetApp HCI, que tiene un clúster de almacenamiento de dos o tres nodos y el nodo de computación con errores alojaba una máquina virtual de nodos testigos.
- Ha realizado el procedimiento de retorno a la imagen de fábrica (RTFI) en el nodo de computación.
- La máquina virtual del nodo de testigo está dañada.
- La máquina virtual del nodo de testigo se ha quitado accidentalmente de ESXi. El equipo virtual se configura usando la plantilla que se crea como parte de la puesta en marcha inicial con el motor de puesta en marcha de NetApp. Este es un ejemplo del aspecto que tiene una VM de nodo de prueba:



### Pasos

1. En VMware vSphere Web Client, seleccione **hosts and Clusters**.
2. Haga clic con el botón derecho del ratón en el nodo de computación que alojará la VM de Witness Node y

seleccione **Nueva máquina virtual**.

3. Seleccione **desplegar desde plantilla** y seleccione **Siguiente**.

4. Siga los pasos del asistente:

a. Seleccione **Data Center**, localice la plantilla de VM y seleccione **Siguiente**.

b. Escriba un nombre para la máquina virtual con el siguiente formato: NetApp-Witness-Node-##



## debe ser reemplazado por un número.

c. Deje la selección predeterminada para la ubicación de la VM tal cual y seleccione **Siguiente**.

d. Deje la selección predeterminada para el recurso de computación de destino tal y como está, y seleccione **Siguiente**.

e. Seleccione el almacén de datos local y seleccione **Siguiente**. El espacio libre en el almacén de datos local varía según la plataforma de computación.

f. Seleccione **encendido de la máquina virtual tras la creación** en la lista de opciones de implementación y seleccione **Siguiente**.

g. Revise las selecciones y seleccione **Finalizar**.

5. Configure la red de gestión y almacenamiento y la configuración del clúster para el nodo de observación de la siguiente manera:

a. En VMware vSphere Web Client, seleccione **hosts and Clusters**.

b. Haga clic con el botón derecho del ratón en el nodo testigo y enciérrelo si aún no está encendido.

c. En la vista Resumen del nodo testigo, seleccione **Iniciar Web Console**.

d. Espere a que el nodo testigo arranque hasta el menú con el fondo azul.

e. Seleccione cualquier lugar dentro de la consola para acceder al menú.

f. Configure la red de administración de la siguiente manera:

i. Pulse la tecla de flecha hacia abajo para desplazarse a Red y, a continuación, pulse **Intro** para aceptar.

ii. Desplácese hasta **Configuración de red** y pulse **Intro** para aceptar.

iii. Desplácese hasta **net0** y, a continuación, pulse **Intro** para aceptar.

iv. Pulse **Tab** hasta llegar al campo IPv4 y, si procede, elimine la IP existente en el campo e introduzca la información IP de administración para el nodo testigo. Compruebe también la máscara de subred y la puerta de enlace.



No se aplicará ningún etiquetado de VLAN en el nivel de host de VM; el etiquetado se gestionará en vSwitch.

v. Pulse **Tab** para desplazarse a OK y pulse **Enter** para guardar los cambios. Tras la configuración de la red de gestión, la pantalla vuelve a la red.

g. Configure la red de almacenamiento de la siguiente manera:

i. Pulse la tecla de flecha hacia abajo para desplazarse a Red y, a continuación, pulse **Intro** para aceptar.

ii. Desplácese hasta **Configuración de red** y pulse **Intro** para aceptar.

iii. Desplácese hasta **net1** y, a continuación, pulse **Intro** para aceptar.

- iv. Pulse **Tab** hasta llegar al campo IPv4 y, si procede, elimine la IP existente en el campo e introduzca la información IP de almacenamiento para el nodo testigo.
- v. Pulse **Tab** para desplazarse a OK y pulse **Enter** para guardar los cambios.
- vi. Establezca MTU en 9000.



Si no se establece MTU antes de agregar el nodo de testimonio al clúster, puede ver advertencias del clúster para ver una configuración de MTU inconsistente. Esto puede evitar que se ejecute la recopilación de basura y causar problemas de rendimiento.

- vii. Pulse **Tab** para desplazarse a OK y pulse **Enter** para guardar los cambios. Después de la configuración de la red de almacenamiento, la pantalla vuelve a la red.
- h. Configure las opciones del clúster de la siguiente manera:
  - i. Pulse **Tab** para ir a Cancelar y pulse **Intro**.
  - ii. Vaya a **Configuración del clúster** y, a continuación, pulse **Intro** para aceptar.
  - iii. Pulse **Tab** para desplazarse hasta Cambiar configuración y pulse **Enter** para Cambiar configuración.
  - iv. Pulse **TAB** para desplazarse al campo Nombre de host e introduzca el nombre de host.
  - v. Pulse la tecla de flecha hacia abajo para acceder al campo Cluster e introduzca el nombre del clúster en el clúster de almacenamiento.
  - vi. Pulse la tecla **Tab** para desplazarse hasta el botón OK y pulse **Intro**.
6. Añada el nodo de testigo al clúster de almacenamiento de la siguiente manera:
  - a. Desde vSphere Web Client, acceda al punto de extensión NetApp Element Management desde la pestaña **Accesos directos** o el panel lateral.
  - b. Seleccione **Administración de NetApp Element > clúster**.
  - c. Seleccione la subpestaña **Nodes**.
  - d. Seleccione **pendiente** en la lista desplegable para ver la lista de nodos. El nodo testigo debe aparecer en la lista nodos pendientes.
  - e. Seleccione la casilla de verificación del nodo que desea agregar y seleccione **Agregar nodo**. Una vez completada la acción, el nodo aparecerá en la lista de nodos activos del clúster.

## Cambie la contraseña si ha recibido un nodo de repuesto con una contraseña BMC no estándar

Algunos nodos de repuesto pueden enviarse con contraseñas no estándar para la IU del controlador de gestión en placa base (BMC). Si recibe un nodo de sustitución con una contraseña BMC no estándar, debe cambiar la contraseña a la predeterminada, ADMIN.

### Pasos

1. Identifique si ha recibido un nodo de sustitución con una contraseña no estándar de BMC:
  - a. Busque una etiqueta en el puerto IPMI en la parte posterior del nodo de reemplazo que recibió. Si encuentra una pegatina situada en el puerto IPMI, significa que ha recibido un nodo con una contraseña BMC no estándar. Consulte la siguiente imagen de ejemplo:



- b. Anote la contraseña.
2. Inicie sesión en la interfaz de usuario del BMC utilizando la contraseña única que se encuentra en la pegatina.
3. Seleccione **valor predeterminado de fábrica**, seleccione el botón de opción **Eliminar ajustes actuales y configure los valores predeterminados del usuario EN ADMIN/ADMIN**:
4. Seleccione **Restaurar**.
5. Cierre sesión y, a continuación, vuelva a iniciar sesión para confirmar que las credenciales se han modificado.

## Actualice el firmware del BMC en el nodo

Después de sustituir el nodo de computación, es posible que tenga que actualizar la versión de firmware. Puede descargar el archivo de firmware más reciente desde el menú desplegable de la "[Sitio de soporte de NetApp \(se requiere inicio de sesión\)](#)".

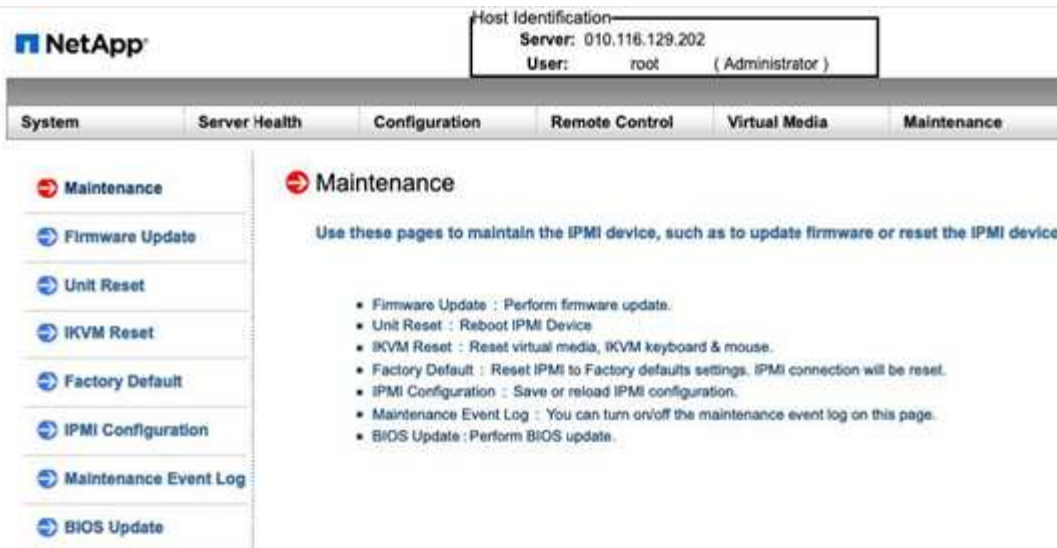
### Pasos

1. Inicie sesión en la interfaz de usuario del controlador de administración de la placa base (BMC).
2. Seleccione **Mantenimiento > actualización del firmware**.

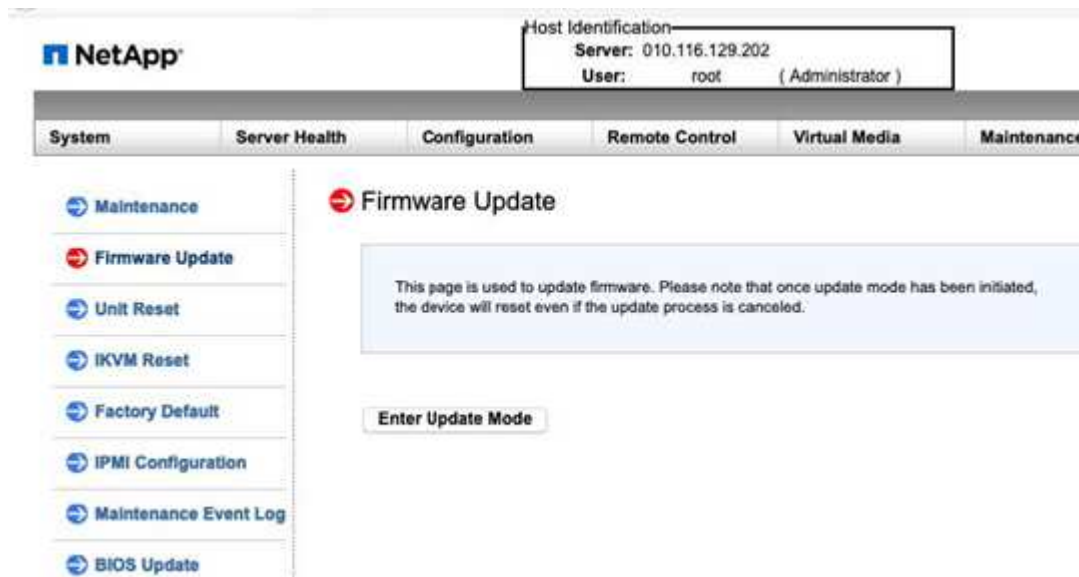
System	Server Health	Configuration	Remote Control	Virtual Media	Maintenance	Miscellaneous	Help
<ul style="list-style-type: none"> <li>System</li> <li>FRU Reading</li> <li>Hardware Information</li> </ul>	<p><b>System</b></p> <p>Firmware Revision : 03.25            Firmware Build Time : 06/12/2017            BIOS Version : NA2.1            BIOS Build Time : 07/10/2017            Redfish Version : 1.0.1            CPLD Version : 01.a1.06</p>	<p>IP address : 010.063.104.248            BMC MAC address : 0c:c4:7a:29:c1:d0            System LAN1 MAC address : 0c:c4:7a:f3:00:00            System LAN2 MAC address : 0c:c4:7a:f3:00:00            System LAN3 MAC address : 0c:c4:7a:d6:67:eb            System LAN4 MAC address : 0c:c4:7a:d6:67:eb</p>			<ul style="list-style-type: none"> <li>Firmware Update</li> <li>Unit Reset</li> <li>iKVM Reset</li> <li>Factory Default</li> <li>IPMI Configuration</li> <li>System Event Log</li> <li>BIOS Update</li> <li>System Crash Dump</li> </ul>		

3. Desde la consola del BMC, seleccione **Mantenimiento**.





4. En la ficha Mantenimiento, seleccione **actualización del firmware** en la navegación de la izquierda de la interfaz de usuario y seleccione **Entrar en modo de actualización**.



5. Seleccione **Sí** en el cuadro de diálogo de confirmación.
6. Seleccione **examinar** para seleccionar la imagen del firmware que desea cargar y seleccione **cargar firmware**. Cargar firmware desde una ubicación fuera de las proximidades directas del nodo puede provocar largos tiempos de carga y posibles tiempos de espera.
7. Permita las comprobaciones de configuración Preserve y seleccione **Iniciar actualización**. La actualización debería tardar aproximadamente 5 minutos. Si el tiempo de carga supera los 60 minutos, cancele la carga y transfiera el archivo a una máquina local cerca del nodo. Si se agota el tiempo de espera de la sesión, es posible que vea una serie de alertas al intentar volver a iniciar sesión en el área de actualización del firmware de la interfaz de usuario de BMC. Si cancela la actualización, se le redirigirá a la página de inicio de sesión.
8. Una vez finalizada la actualización, seleccione **Aceptar** y espere a que se reinicie el nodo. Inicie sesión después de la actualización y seleccione **sistema** para comprobar que la versión de **Revisión de firmware** coincide con la versión que ha cargado.

## Obtenga más información

- ["Recursos de NetApp HCI"](#)
- ["Centro de documentación de SolidFire y el software Element"](#)

## Sustituya los nodos H410S

Debe sustituir un nodo de almacenamiento en caso de que falle el módulo de memoria en línea doble (DIMM), un fallo de la CPU, problemas de la tarjeta Radian, otros problemas de la placa base o si no se enciende. Las alarmas en VMware vSphere Web Client le alertan de un nodo de almacenamiento falla. Debe usar la interfaz de usuario del software NetApp Element para obtener el número de serie (etiqueta de servicio) del nodo con errores. Necesita esta información para localizar el nodo con errores en el chasis.

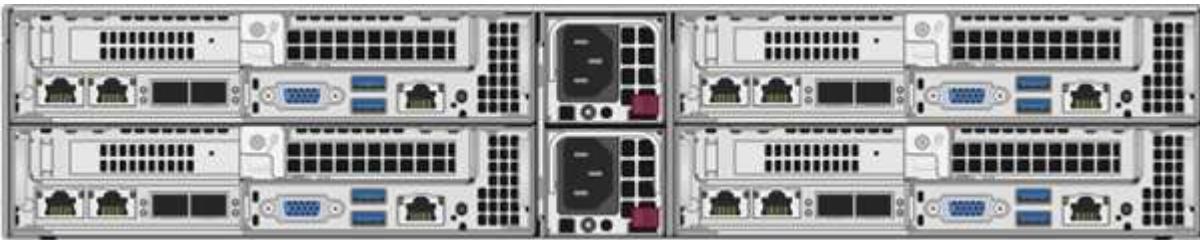
### Lo que necesitará

- Determinó que el nodo de almacenamiento debe sustituirse.
- Tiene un nodo de almacenamiento de reemplazo.
- Usted tiene una muñequera de descarga electrostática (ESD), o usted ha tomado otras precauciones antiestáticas.
- Ha etiquetado cada cable conectado al nodo de almacenamiento.

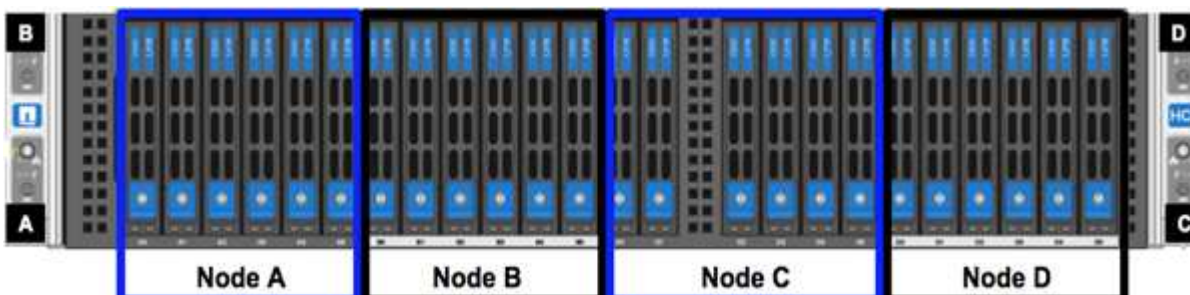
### Acerca de esta tarea

El procedimiento de reemplazo se aplica a los nodos de almacenamiento H410S en un chasis NetApp HCI de cuatro nodos y unidad rack doble (2U).

A continuación, se muestra la vista trasera de un chasis de cuatro nodos con nodos H410S:



A continuación, se muestra la vista frontal de un chasis de cuatro nodos con nodos H410S, mostrando las bahías que corresponden a cada nodo:



### Descripción general de los pasos



A continuación se ofrece una descripción general de los pasos de este procedimiento:

- [Prepare para sustituir el nodo de almacenamiento](#)
- [Sustituya el nodo de almacenamiento en el chasis](#)
- [Añada el nodo de almacenamiento al clúster](#)

## Prepare para sustituir el nodo de almacenamiento

Debe quitar correctamente el nodo de almacenamiento defectuoso del clúster antes de instalar el nodo de reemplazo. Puede hacer esto sin causar ninguna interrupción del servicio. Debe obtener el número de serie del nodo de almacenamiento con errores en la interfaz de usuario de Element y vincularlo con el número de serie de la etiqueta en la parte posterior del nodo.



En el caso de fallos de componentes donde el nodo sigue conectado y funcionando, por ejemplo, un fallo de un módulo de memoria en línea doble (DIMM), debe quitar las unidades del clúster antes de quitar el nodo con errores.

### Pasos

1. Si tiene un error de DIMM, quite las unidades asociadas al nodo que va a reemplazar del clúster. Es posible usar la interfaz de usuario del software NetApp Element o el punto de extensión NetApp Element Management del plugin de Element para vCenter Server antes de quitar el nodo.
2. Quite los nodos mediante la interfaz de usuario del software NetApp Element o el punto de extensión NetApp Element Management del plugin de Element para vCenter Server:

Opción	Pasos
Usar la interfaz de usuario de Element	<ol style="list-style-type: none"><li>a. En la interfaz de usuario de Element, seleccione <b>Cluster &gt; Nodes</b>.</li><li>b. Tenga en cuenta el número de serie (etiqueta de servicio) del nodo defectuoso. Necesita esta información para coincidir con el número de serie de la pegatina situada en la parte posterior del nodo.</li><li>c. Después de anotar el número de serie, quite el nodo del clúster del siguiente modo:</li><li>d. Seleccione <b>acciones</b> para el nodo que desea quitar.</li><li>e. Seleccione <b>Quitar</b>.</li></ol> <p>Ahora puede quitar físicamente el nodo del chasis.</p>

Opción	Pasos
Usar el plugin de Element para la interfaz de usuario de vCenter Server	<ol style="list-style-type: none"> <li>En el punto de extensión NetApp Element Management de vSphere Web Client, seleccione <b>Gestión de NetApp Element &gt; clúster</b>.</li> <li>Seleccione la subpestaña <b>Nodes</b>.</li> <li>En la vista Active, seleccione la casilla de verificación de cada nodo que desee quitar y seleccione <b>acciones &gt; Quitar</b>.</li> <li>Confirme la acción. Los nodos que se quitan de un clúster se muestran en la lista de nodos pendientes Pending.</li> </ol>

## Sustituya el nodo de almacenamiento en el chasis

Debe instalar el nodo de repuesto en la misma ranura del chasis desde el que quita el nodo con errores. Debe usar el número de serie que anotó en la interfaz de usuario y vincularlo con el número de serie de la parte posterior del nodo.



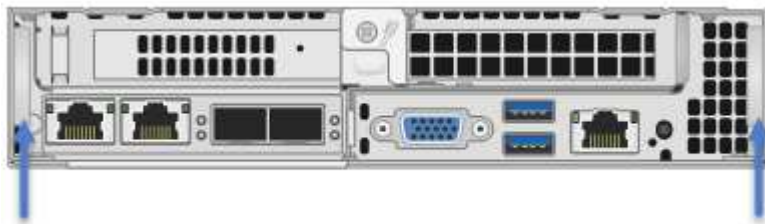
Asegúrese de tener protección antiestática antes de realizar los pasos aquí.

### Pasos

- Desembale el nuevo nodo de almacenamiento y configúrelo en una superficie plana cerca del chasis. Mantenga el material de empaque durante el momento en que devuelve el nodo de error a NetApp.
- Etiquete cada cable que esté insertado en la parte posterior del nodo de almacenamiento que desea quitar. Después de instalar el nodo de almacenamiento nuevo, debe insertar los cables en los puertos originales.
- Desconecte todos los cables del nodo de almacenamiento.
- Tire hacia abajo del asa de leva en el lado derecho del nodo y tire del nodo para sacarlo con las dos asas de leva. El asa de leva que debe tirar hacia abajo tiene una flecha sobre ella para indicar la dirección en la que se mueve. El otro controlador de leva no se mueve y está allí para ayudarle a sacar el nodo.



Dé soporte al nodo con las dos manos cuando lo tire del chasis.



- Coloque el nodo en una superficie nivelada.
- Instale el nodo de reemplazo.
- Empuje el nodo hasta que oiga un clic.



Asegúrese de no utilizar una fuerza excesiva al deslizar el nodo en el chasis.

8. Vuelva a conectar los cables a los puertos desde los que se desconectaron originalmente. Las etiquetas que había conectado a los cables cuando los desconectó le ayudarán a guiar.



Si la apertura de flujo de aire de la parte trasera del chasis está bloqueada con cables o etiquetas, puede provocar fallos prematuros en los componentes debido al sobrecalentamiento. No fuerce los cables hacia los puertos, podría dañar los cables, los puertos o ambos.



Asegúrese de que el nodo de reemplazo esté cableado de la misma manera que los otros nodos del chasis.

9. Pulse el botón situado en la parte frontal del nodo para encender el nodo.

## Añada el nodo de almacenamiento al clúster

Debe volver a añadir el nodo de almacenamiento al clúster. Los pasos varían en función de la versión de NetApp HCI que esté ejecutando.

### Lo que necesitará

- Tiene direcciones IPv4 gratuitas y sin usar en el mismo segmento de red que los nodos existentes (cada nodo nuevo debe instalarse en la misma red que los nodos existentes de su tipo).
- Tiene uno de los siguientes tipos de cuentas de clúster de almacenamiento de SolidFire:
  - La cuenta de administrador nativa que se creó durante la implementación inicial
  - Una cuenta de usuario personalizada con permisos de administración de dominios, unidades, volúmenes y nodos
- Cableó y encendió el nodo nuevo.
- Tiene la dirección IPv4 de gestión de un nodo de almacenamiento ya instalado. Para encontrar la dirección IP, vaya a la pestaña **Gestión de NetApp Element > clúster > nodos** del plugin de NetApp Element para vCenter Server.
- Comprobó que el nodo nuevo utiliza la misma topología y el mismo cableado de red que los clústeres de almacenamiento existentes.



Asegúrese de que la capacidad de almacenamiento esté dividida uniformemente en todos los chasis para obtener la mejor fiabilidad.

## NetApp HCI 1.6P1 y posteriores

Puede utilizar el control del cloud híbrido de NetApp solo si se ejecuta su instalación de NetApp HCI en la versión 1.6P1 o posterior.

### Pasos

1. Abra la dirección IP del nodo de gestión en un navegador web. Por ejemplo:

```
https://<ManagementNodeIP>/manager/login
```

2. Inicie sesión en NetApp Hybrid Cloud Control proporcionando las credenciales de administrador del clúster de almacenamiento de NetApp HCI.
3. En el panel expandir instalación, seleccione **expandir**.
4. Inicie sesión en el motor de implementación de NetApp. Para ello, proporcione las credenciales de administrador del clúster de almacenamiento de NetApp HCI locales.



No se puede iniciar sesión con las credenciales de protocolo ligero de acceso a directorios.

5. En la página de bienvenida, seleccione **no**.
6. Seleccione **continuar**.
7. En la página Available Inventory, seleccione el nodo de almacenamiento que desea añadir a la instalación existente de NetApp HCI.
8. Seleccione **continuar**.
9. En la página Network Settings, se ha detectado parte de la información de red desde la implementación inicial. Cada nodo de almacenamiento nuevo se enumera por número de serie, y es necesario asignarle información de red nueva. Siga estos pasos:
  - a. Si NetApp HCI detectó un prefijo de nomenclatura, cópielo desde el campo Detected Naming Prefix e insértelo como prefijo para el nuevo nombre de host único que añade en el campo Hostname.
  - b. En el campo Management IP Address, introduzca una dirección IP de gestión para el nodo de almacenamiento nuevo que está en la subred de la red de gestión.
  - c. En el campo Storage (iSCSI) IP Address, introduzca una dirección IP de iSCSI para el nodo de almacenamiento nuevo que está en la subred de la red de gestión.
  - d. Seleccione **continuar**.



La NetApp HCI puede tardar algún tiempo en validar las direcciones IP especificadas. El botón continuar estará disponible cuando se complete la validación de la dirección IP.

10. En la página Review de la sección Network Settings, se muestran los nodos nuevos en texto en negrita. Si necesita hacer cambios en la información de alguna sección, realice los pasos siguientes:
  - a. Seleccione **Editar** para esa sección.
  - b. Cuando termine de hacer los cambios, seleccione **continuar** en cualquier página posterior para volver a la página Revisión.
11. Opcional: Si no desea enviar estadísticas del clúster ni información de soporte a los servidores Active IQ alojados en NetApp, desactive la casilla de comprobación final. Esta acción deshabilita la supervisión de diagnóstico y estado en tiempo real para NetApp HCI. Al deshabilitar esta función, se elimina la habilidad de NetApp para admitir y supervisar NetApp HCI de forma anticipada a fin de detectar y resolver problemas antes de que la producción se vea afectada.
12. Seleccione **Agregar nodos**. Puede supervisar el progreso mientras NetApp HCI añade y configura los recursos.
13. Opcional: Verifique que los nodos de almacenamiento nuevos estén visibles en VMware vSphere Web Client.

### NetApp HCI 1.4 P2, 1.4 y 1.3

Si la instalación de NetApp HCI ejecuta la versión 1.4P2, 1.4 o 1.3, puede usar el motor de implementación de NetApp para añadir el nodo al clúster.

## Pasos

1. Vaya a la dirección IP de gestión de uno de los nodos de almacenamiento existentes:  
[http://<storage\\_node\\_management\\_IP\\_address>/](http://<storage_node_management_IP_address>/)
2. Inicie sesión en el motor de implementación de NetApp. Para ello, proporcione las credenciales de administrador del clúster de almacenamiento de NetApp HCI locales.



No se puede iniciar sesión con las credenciales de protocolo ligero de acceso a directorios.

3. Seleccione **amplíe su instalación**.
4. En la página de bienvenida, seleccione **no**.
5. Seleccione **continuar**.
6. En la página Available Inventory, seleccione el nodo de almacenamiento que se va a añadir a la instalación de NetApp HCI.
7. Seleccione **continuar**.
8. En la página Network Settings, realice los pasos siguientes:
  - a. Compruebe la información detectada en la implementación inicial. Cada nodo de almacenamiento nuevo se enumera por número de serie, y es necesario asignarle información de red nueva. Para cada nodo de almacenamiento nuevo, realice los siguientes pasos:
    - i. Si NetApp HCI detectó un prefijo de nomenclatura, cópielo desde el campo Detected Naming Prefix e insértelo como prefijo para el nuevo nombre de host único que añade en el campo Hostname.
    - ii. En el campo Management IP Address, introduzca una dirección IP de gestión para el nodo de almacenamiento nuevo que está en la subred de la red de gestión.
    - iii. En el campo Storage (iSCSI) IP Address, introduzca una dirección IP de iSCSI para el nodo de almacenamiento nuevo que está en la subred de la red de gestión.
  - b. Seleccione **continuar**.
  - c. En la página Review de la sección Network Settings, el nodo nuevo se muestra en texto en negrita. Si desea hacer cambios en la información de alguna sección, realice los pasos siguientes:
    - i. Seleccione **Editar** para esa sección.
    - ii. Cuando termine de hacer los cambios, seleccione **continuar** en cualquier página posterior para volver a la página Revisión.
9. Opcional: Si no desea enviar estadísticas del clúster ni información de soporte a los servidores Active IQ alojados en NetApp, desactive la casilla de comprobación final. Esta acción deshabilita la supervisión de diagnóstico y estado en tiempo real para NetApp HCI. Al deshabilitar esta función, se elimina la habilidad de NetApp para admitir y supervisar NetApp HCI de forma anticipada a fin de detectar y resolver problemas antes de que la producción se vea afectada.
10. Seleccione **Agregar nodos**. Puede supervisar el progreso mientras NetApp HCI añade y configura los recursos.
11. Opcional: Verifique que los nodos de almacenamiento nuevos estén visibles en VMware vSphere Web Client.

## NetApp HCI 1.2, 1.1 y 1.0

Cuando instala el nodo, la interfaz de usuario del terminal (TUI) muestra los campos necesarios para configurar el nodo. Debe introducir la información de configuración que necesite para el nodo antes de

continuar con la adición del nodo al clúster.



La TUI debe usar para configurar información de red estática, así como información del clúster. Si utilizaba una gestión fuera de banda, debe configurarla en el nodo nuevo.

Debe tener una consola o teclado, vídeo, ratón (KVM) para realizar estos pasos y disponer de la información de red y clúster necesaria para configurar el nodo.

## Pasos

1. Conecte un teclado y un monitor al nodo. La TUI aparece en el terminal tty1 con la pestaña Network Settings.
2. Utilice la navegación en pantalla para establecer la configuración de red de Bond1G y Bond10G del nodo. Debe introducir la siguiente información de Bond1G:
  - Dirección IP. Es posible reutilizar la dirección IP de gestión del nodo con errores.
  - Máscara de subred. Si no lo sabe, el administrador de red puede proporcionar esta información.
  - Dirección de pasarela. Si no lo sabe, el administrador de red puede proporcionar esta información. Debe introducir la siguiente información de Bond10G:
  - Dirección IP. Es posible reutilizar la dirección IP de almacenamiento del nodo con errores.
  - Máscara de subred. Si no lo sabe, el administrador de red puede proporcionar esta información.
3. Introduzca `s` para guardar la configuración y, a continuación, introduzca `y` para aceptar los cambios.
4. Introduzca `c` para navegar hasta la pestaña Cluster.
5. Use la navegación en pantalla para establecer el nombre de host y el clúster del nodo.



Si desea cambiar el nombre de host predeterminado por el nombre del nodo que ha quitado, debe hacerlo ahora.



Lo mejor es usar el mismo nombre para el nuevo nodo que el que sustituyó para evitar confusiones en el futuro.

6. Introduzca `s` para guardar la configuración. Los miembros del clúster cambian de Available a Pending.
7. En el plugin de NetApp Element para vCenter Server, seleccione **Gestión de NetApp Element > clúster > nodos**.
8. Seleccione **pendiente** en la lista desplegable para ver la lista de nodos disponibles.
9. Seleccione el nodo que desea agregar y seleccione **Agregar**.



Es posible que el nodo demore hasta 15 minutos en añadirse al clúster y que se muestre en nodos > Active.



Si se añaden las unidades a la vez, se pueden producir interrupciones. Para obtener información sobre las prácticas recomendadas relacionadas con la adición y la eliminación de unidades, consulte "[Este artículo de la base de conocimientos](#)" (es necesario iniciar sesión).

10. Seleccione **unidades**.
11. Seleccione **Available** en la lista desplegable para ver las unidades disponibles.

12. Seleccione las unidades que desea agregar y seleccione **Agregar**.

## Obtenga más información

- ["Recursos de NetApp HCI"](#)
- ["Centro de documentación de SolidFire y el software Element"](#)

## Reemplace los nodos H610C y H615C

Debe reemplazar un chasis para reparar errores de nodo de computación relacionados con la CPU, la placa base o si no enciende. Si tiene un DIMM defectuoso en su nodo de computación H610C que ejecuta NetApp HCI Bootstrap OS versión 1.6 o posterior, puede sustituir el DIMM y no tiene que sustituir el chasis. En los nodos H615C, no es necesario sustituir el chasis si un DIMM falla; solo puede sustituir el DIMM con errores.



En el caso de H610C y H615C, los términos "nodo" y "chasis" se utilizan indistintamente, ya que el nodo y el chasis no son componentes separados.

### Lo que necesitará

- Verificó que el nodo ha fallado.
- Tiene un chasis de reemplazo. Para solicitar una sustitución, debe ponerse en contacto con el soporte de NetApp.
- Usted tiene una muñequera de descarga electrostática (ESD), o usted ha tomado otra protección antiestática.
- Ha etiquetado cada cable conectado al chasis.

### Acerca de esta tarea

Las alarmas en VMware vSphere Web Client alertan de un fallo en un host. Debe coincidir con el número de serie del host con el error desde VMware vSphere Web Client con el número de serie en la etiqueta adhesiva que aparece en la parte posterior del nodo.

### Descripción general de los pasos

A continuación se ofrece una descripción general de los pasos de este procedimiento: [Prepare para sustituir el nodo](#) [Sustituya el nodo](#) [Añada el nodo al clúster](#) [Instale los controladores de la GPU](#)

## Prepare para sustituir el nodo

Antes de reemplazar el nodo, debe migrar las máquinas virtuales (VM) alojadas en el nodo a un host disponible y quitar el nodo del clúster. Debe obtener detalles sobre el nodo, como el número de serie y la información de red.



En el caso de fallos de componentes donde el nodo sigue conectado y funcionando, por ejemplo, un fallo de un módulo de memoria en línea doble (DIMM), debe quitar las unidades del clúster antes de quitar el nodo con errores.

### Pasos

1. En VMware vSphere Web Client, realice los pasos necesarios para migrar las máquinas virtuales a otro host disponible.



Consulte la documentación de VMware para conocer los pasos de migración.

2. Seleccione el nodo que ha fallado y seleccione **Monitor > Estado del hardware > Sensores**.
3. Anote el número de serie del nodo con errores. La siguiente captura de pantalla es sólo un ejemplo:



Necesita el número de serie para identificar el chasis emparejando el número que ha indicado con el número de serie de la etiqueta en la parte posterior del nodo.

4. Haga clic con el botón derecho del ratón en el nodo que ha fallado y seleccione **Conexión > desconectar**.
5. Seleccione **Sí** para confirmar la acción.
6. Haga clic con el botón derecho del ratón en el nodo con errores y seleccione **Quitar del inventario**.
7. Seleccione **Sí** para confirmar la acción.

## Sustituya el nodo

Después de quitar el nodo con errores del clúster, puede quitar el chasis con errores e instalar el chasis de reemplazo.



Asegúrese de tener protección antiestática antes de realizar los pasos aquí.

### Pasos

1. Desembale el nuevo chasis y configúrelo en una superficie nivelada. Conserve el material de empaque durante el momento en que devuelve el chasis fallido a NetApp.
2. Etiquete cada cable que esté insertado en la parte posterior del chasis que va a quitar. Después de instalar el nuevo chasis, debe insertar los cables nuevamente en los puertos originales.
3. Desconecte todos los cables de la parte posterior del chasis.
4. Retire el chasis desenroscando los tornillos de apriete manual de las orejas de montaje. Debe empaquetar y devolver el chasis con errores a NetApp.
5. Deslice el chasis de repuesto sobre los rieles.





Asegúrese de no utilizar una fuerza excesiva al deslizar el chasis sobre los rieles.

6. Solo para H615C. Quite los DIMM del chasis con errores e inserte estos DIMM en el chasis de reemplazo.



Debe sustituir los DIMM en las mismas ranuras desde las que se quitaron en el nodo con errores.

7. Quite las dos unidades de suministro de alimentación de cada lado del chasis con errores e insértelas en el chasis de reemplazo.

8. Vuelva a conectar los cables a los puertos desde los que se desconectaron originalmente. Las etiquetas que había añadido a los cables cuando los desconectó le ayudarán a guiar.



Si la apertura de flujo de aire de la parte trasera del chasis está bloqueada con cables o etiquetas, puede provocar fallos prematuros en los componentes debido al sobrecalentamiento. No fuerce los cables hacia los puertos, podría dañar los cables, los puertos o ambos.

9. Encienda el chasis.

## Añada el nodo al clúster

Debe configurar NetApp HCI para usar el nodo de computación nuevo.

### Lo que necesitará

- La instancia de vSphere que utiliza NetApp HCI tiene licencia vSphere Enterprise Plus si va a añadir el nodo a una implementación con switches virtuales distribuidos.
- Ninguna de las instancias de vCenter o vSphere que se utilizan con NetApp HCI tiene licencias caducadas.
- Tiene direcciones IPv4 gratuitas y sin usar en el mismo segmento de red que los nodos existentes (el nuevo nodo debe instalarse en la misma red que los nodos existentes de su tipo).
- Tiene listas las credenciales de cuenta de administrador de vCenter.

### Pasos

1. Abra la dirección IP del nodo de gestión en un navegador web. Por ejemplo:

```
https://<ManagementNodeIP>
```

2. Inicie sesión en NetApp Hybrid Cloud Control proporcionando las credenciales de administrador del clúster de almacenamiento de NetApp HCI.

3. En el panel expandir instalación, seleccione **expandir**. El explorador abre el motor de implementación de NetApp.

4. Inicie sesión en el motor de implementación de NetApp. Para ello, proporcione las credenciales de administrador del clúster de almacenamiento de NetApp HCI locales.



No se puede iniciar sesión con las credenciales de protocolo ligero de acceso a directorios.

5. En la página de bienvenida, seleccione **Sí**.

6. En la página End User License, realice las siguientes acciones:
  - a. Lea el contrato de licencia para usuario final de VMware.
  - b. Si acepta los términos, seleccione **Acepto** al final del texto del acuerdo.
7. Seleccione Continuar.
8. En la página vCenter, realice los pasos siguientes:
  - a. Introduzca un FQDN o una dirección IP y credenciales de administrador para la instancia de vCenter asociada con la instalación de NetApp HCI.
  - b. Seleccione **continuar**.
  - c. Seleccione un centro de datos de vSphere existente al cual añadir nodos de computación nuevos o seleccione Create New Datacenter para añadir los nodos de computación nuevos a un centro de datos nuevo.



Si selecciona Create New Datacenter, el campo Cluster se completa automáticamente.

- d. Si seleccionó un centro de datos existente, seleccione un clúster de vSphere con el que se deben asociar los nodos de computación nuevos.



Si NetApp HCI no puede reconocer la configuración de red del clúster que seleccionó para la ampliación, asegúrese de que la asignación vmkernel y vmnic para las redes de gestión, almacenamiento y vMotion se establezcan con los valores predeterminados de puesta en marcha.

- e. Seleccione **continuar**.

9. En la página ESXi Credentials, introduzca una contraseña raíz ESXi para los nodos de computación que va a añadir. Debe usar la misma contraseña que se creó durante la implementación inicial de NetApp HCI.

10. Seleccione **continuar**.

11. Si creó un clúster de centro de datos de vSphere nuevo, en la página Network Topology, seleccione una topología de red para que coincida con los nodos de computación nuevos que se añaden.



Solo puede seleccionar la opción de dos cables si los nodos de computación utilizan la topología de dos cables y la implementación de NetApp HCI existente se configuró con identificadores de VLAN.

12. En la página Available Inventory, seleccione el nodo que se va a añadir a la instalación existente de NetApp HCI.



Para algunos nodos de computación, es posible que deba habilitar EVC en el nivel más alto admitido por la versión de vCenter antes de añadirlos a la instalación. Debe utilizar el cliente de vSphere a fin de habilitar EVC para estos nodos de computación. Después de habilitar dicha función, actualice la página Inventory e intente añadir nuevamente los nodos de computación.

13. Seleccione **continuar**.

14. Opcional: Si creó un nuevo clúster de centro de datos de vSphere, en la página Network Settings, importe la información de la red desde una implementación de NetApp HCI existente seleccionando la casilla de comprobación **Copiar configuración desde un clúster existente**. Esto rellena la información de la pasarela y de la subred predeterminadas para cada red.

15. En la página Network Settings, se ha detectado parte de la información de red desde la implementación inicial. Cada nodo de computación nuevo se enumera por número de serie, y es necesario asignarle información de red nueva. Para cada nodo de computación nuevo, realice los siguientes pasos:
  - a. Si NetApp HCI detectó un prefijo de nomenclatura, cópielo desde el campo Detected Naming Prefix e insértelo como prefijo para el nuevo nombre de host único que añade en el campo Hostname.
  - b. En el campo Management IP Address, introduzca una dirección IP de gestión para el nodo de computación que está en la subred de la red de gestión.
  - c. En el campo vMotion IP Address, introduzca una dirección IP de vMotion para el nodo de computación que está en la subred de la red de vMotion.
  - d. En el campo iSCSI A - IP Address, introduzca una dirección IP para el primer puerto iSCSI del nodo de computación que está en la subred de la red iSCSI.
  - e. En el campo iSCSI B - IP Address, introduzca una dirección IP para el segundo puerto iSCSI del nodo de computación que está en la subred de la red iSCSI.
16. Seleccione **continuar**.
17. En la página Review de la sección Network Settings, el nodo nuevo se muestra en texto en negrita. Si necesita hacer cambios en la información de alguna sección, realice los pasos siguientes:
  - a. Seleccione **Editar** para esa sección.
  - b. Cuando termine de hacer los cambios, seleccione **continuar** en cualquier página posterior para volver a la página Revisión.
18. Opcional: Si no desea enviar estadísticas del clúster ni información de soporte a los servidores SolidFire Active IQ alojados en NetApp, desactive la casilla de comprobación final. Esta acción deshabilita la supervisión de diagnóstico y estado en tiempo real para NetApp HCI. Al deshabilitar esta función, se elimina la habilidad de NetApp para admitir y supervisar NetApp HCI de forma anticipada a fin de detectar y resolver problemas antes de que la producción se vea afectada.
19. Seleccione **Agregar nodos**. Puede supervisar el progreso mientras NetApp HCI añade y configura los recursos.
20. Opcional: Verifique que haya nodos de computación nuevos visibles en vCenter.

## Instale los controladores de la GPU

Los nodos de computación con unidades de procesamiento de gráficos (GPU) de NVIDIA, al igual que el nodo H610C, necesitan los controladores de software de NVIDIA instalados en VMware ESXi para poder aprovechar la potencia de procesamiento aumentada. Para instalar las controladoras de GPU, el nodo de computación debe tener una tarjeta GPU.

### Pasos

1. Abra un explorador y vaya al portal de licencias de NVIDIA en la siguiente URL:  
<https://nvid.nvidia.com/dashboard/>
2. Descargue uno de los siguientes paquetes de controladores en su equipo, dependiendo de su entorno:

La versión de vSphere	Paquete de controladores
VSphere 6.0	NVIDIA-GRID-vSphere-6.0-390.94-390.96-392.05.zip

La versión de vSphere	Paquete de controladores
VSphere 6.5	NVIDIA-GRID-vSphere-6.5-410.92-410.91-412.16.zip
VSphere 6.7	NVIDIA-GRID-vSphere-6.7-410.92-410.91-412.16.zip

3. Extraiga el paquete de controladores del ordenador. El archivo .VIB resultante es el archivo de controlador sin comprimir.
4. Copie el archivo del controlador .VIB del equipo en ESXi que se ejecuta en el nodo de computación. Los siguientes comandos de ejemplo para cada versión suponen que el controlador se encuentra en el directorio \$HOME/NVIDIA/ESX6.x/ del host de administración. La utilidad SCP está disponible en la mayoría de distribuciones de Linux, o está disponible como una utilidad descargable para todas las versiones de Windows:

Opción	Descripción
ESXi 6,0	scp \$HOME/NVIDIA/ESX6.0/NVIDIA**.vib root@<ESXi_IP_ADDR>:./
ESXi 6,5	scp \$HOME/NVIDIA/ESX6.5/NVIDIA**.vib root@<ESXi_IP_ADDR>:./
ESXi 6,7	scp \$HOME/NVIDIA/ESX6.7/NVIDIA**.vib root@<ESXi_IP_ADDR>:./

5. Siga los pasos siguientes para iniciar sesión como root en el host ESXi e instalar NVIDIA vGPU Manager en ESXi.
  - a. Ejecute el siguiente comando para iniciar sesión en el host ESXi como usuario raíz:  
ssh root@<ESXi\_IP\_ADDRESS>
  - b. Ejecute el siguiente comando para verificar que no hay ningún controlador de GPU NVIDIA instalado actualmente:  
nvidia-smi Este comando debe devolver el mensaje nvidia-smi: not found.
  - c. Ejecute los siguientes comandos para activar el modo de mantenimiento en el host e instale el NVIDIA vGPU Manager desde el archivo VIB:  
esxcli system maintenanceMode set --enable true  
esxcli software vib install -v /NVIDIA\*\*.vib Debe ver el mensaje Operation finished successfully.
  - d. Ejecute el siguiente comando y compruebe que los ocho controladores de GPU aparecen en la salida del comando:  
nvidia-smi
  - e. Ejecute el siguiente comando para verificar que el paquete NVIDIA vGPU se ha instalado y cargado correctamente:  
vmkload\_mod -l | grep nvidia El comando debe devolver un resultado similar al siguiente:  
nvidia 816 13808
  - f. Ejecute los siguientes comandos para salir del modo de mantenimiento y reiniciar el host:

```
esxcli system maintenanceMode set -enable false
reboot -f
```

6. Repita los pasos 4-6 para cualquier otro nodo de computación recién implementado con GPU de NVIDIA.
7. Realice las siguientes tareas siguiendo las instrucciones del sitio de documentación de NVIDIA:
  - a. Instale el servidor de licencias de NVIDIA.
  - b. Configurar los invitados de máquinas virtuales para el software NVIDIA vGPU.
  - c. Si utiliza puestos de trabajo habilitados para vGPU en un contexto de infraestructura de puestos de trabajo virtuales (VDI), configure VMware Horizon View para el software vGPU de NVIDIA.

## Obtenga más información

- ["Recursos de NetApp HCI"](#)
- ["Centro de documentación de SolidFire y el software Element"](#)

## Sustituya los nodos H610S

Puede que deba sustituir el chasis si falla el ventilador, la unidad de procesamiento central (CPU) o el módulo de memoria en línea doble (DIMM), o bien si resuelve problemas de sobrecalentamiento o problemas con el proceso de arranque. El LED ámbar parpadeante de la parte frontal del chasis indica la posible necesidad de sustituir el chasis. Debe comunicarse con el soporte de NetApp antes de continuar.



Consulte la ["Artículo de base de conocimientos"](#) para obtener información sobre los requisitos de instalación para los nodos H610S. Los nodos de almacenamiento H610S nuevos y de repuesto pueden tener requisitos de instalación adicionales según la versión existente del software Element del clúster de almacenamiento. Póngase en contacto con el soporte de NetApp si desea obtener más información.



Los términos "nodo" y "chasis" se utilizan indistintamente en el caso de H610S, que es un chasis de unidad de rack (1U).

## Prácticas recomendadas para agregar y quitar unidades

Debe seguir estas prácticas recomendadas para añadir unidades al clúster:

- Añada todas las unidades de bloques y asegúrese de que la sincronización de bloques se complete antes de añadir las unidades de segmentos.
- Para el software Element 10.x y versiones posteriores, añada todas las unidades de bloques a la vez. Asegúrese de no hacerlo para más de tres nodos a la vez.
- Para el software Element 9.x y versiones anteriores, añada tres unidades a la vez que le permitan sincronizarse completamente antes de añadir el siguiente grupo de tres.
- Quite la unidad de segmentos y asegúrese de que la sincronización de segmentos se complete antes de quitar las unidades de bloques.
- Quite todas las unidades de bloques de un único nodo a la vez. Asegúrese de que toda la sincronización de bloques esté completa antes de moverse al siguiente nodo.

## Lo que necesitará

- Se ha puesto en contacto con el soporte de NetApp. Si solicita una sustitución, debe tener un caso abierto con el soporte de NetApp.
- Ha obtenido el nodo de sustitución.
- Usted tiene una muñequera de descarga electrostática (ESD), o usted ha tomado otra protección antiestática.
- Si necesita realizar el proceso Volver a la imagen de fábrica (RTFI), ha obtenido la llave USB. El soporte de NetApp puede ayudarle a decidir si necesita llevar a cabo el proceso RTFI.
- Tiene un teclado y un monitor.
- Ha quitado el nodo con errores correctamente del clúster.
- Si un DIMM ha dado error, ha quitado las unidades antes de quitar el nodo del clúster.

## Acerca de esta tarea

Las alarmas en VMware vSphere Web Client alertan de un fallo en un host. Debe coincidir con el número de serie del host con el error desde VMware vSphere Web Client con el número de serie en la etiqueta adhesiva que aparece en la parte posterior del nodo.

## Pasos

1. Localice la etiqueta de servicio en la parte frontal del chasis con errores.



2. Compruebe que el número de serie de la etiqueta de servicio coincida con el número de caso de soporte de NetApp cuando solicitó el chasis de reemplazo.
3. Conecte el teclado y el monitor a la parte posterior del chasis con errores.
4. Compruebe el número de serie del nodo con errores con el soporte de NetApp.
5. Apague el chasis.
6. Etiquete las unidades frontales y los cables posteriores con sus ubicaciones, de modo que se puedan volver a colocar en las mismas ubicaciones después de la sustitución.

Consulte la siguiente imagen para ver la colocación de las unidades en el chasis:



7. Quite los cables.
8. Retire el chasis desenroscando los tornillos de apriete manual de las orejas de montaje. Debe empaquetar y devolver el chasis con errores a NetApp.
9. Instale el chasis de repuesto.
10. Quite las unidades con cuidado del chasis que ha fallado e insértelas en el chasis de reemplazo.



Debe insertar las unidades en las mismas ranuras en las que estaban antes de quitarlas.

11. Quite las unidades de suministro de alimentación del chasis con errores e insértelas en el chasis de reemplazo.
12. Inserte los cables de suministro de alimentación y los cables de red en sus puertos originales.
13. Es posible que se inserten transceptores de factor de forma pequeño conectable (SFP) en los puertos 10 GbE del nodo de reemplazo. Debe quitarlos antes de conectar los puertos 10 GbE.



Consulte la documentación del proveedor del switch si el switch no reconoce los cables.

14. Encienda el chasis pulsando el botón de encendido situado en la parte frontal. El nodo tarda aproximadamente cinco minutos y 30 segundos en arrancar.
15. Realice los pasos de configuración.
  - Si el nodo H610S forma parte de una instalación de NetApp HCI, utilice Hybrid Cloud Control de NetApp para configurar el recurso de almacenamiento. Consulte "[Amplíe los recursos de almacenamiento de NetApp HCI](#)".
  - Si el nodo H610S forma parte de una instalación de almacenamiento all-flash de SolidFire, configure el nodo mediante la interfaz de usuario de software (IU) de NetApp Element. Comuníquese con el soporte de NetApp para obtener ayuda.

## Obtenga más información

- "[Recursos de NetApp HCI](#)"
- "[Centro de documentación de SolidFire y el software Element](#)"

## Sustituya las unidades de alimentación

Cada chasis incluye dos unidades de alimentación para redundancia de alimentación. Si una unidad de fuente de alimentación está defectuosa, debe sustituirla lo antes posible para garantizar que el chasis dispone de una fuente de alimentación redundante.

### Lo que necesitará

- Ha determinado que la unidad de alimentación está defectuosa.
- Tiene una unidad de suministro de alimentación de repuesto.
- Ha comprobado que la segunda unidad de alimentación está en funcionamiento.

- Usted tiene una muñequera de descarga electrostática (ESD), o usted ha tomado otras precauciones antiestáticas.

### Acerca de esta tarea

El procedimiento de sustitución se aplica a los siguientes modelos de nodo:

- Chasis NetApp HCI de cuatro nodos y unidad rack doble (2U)
- Chasis de computación 2U H610C
- Una unidad de rack (1U) chasis de computación H615C
- Chasis de almacenamiento H610S de 1U



En el caso de H610C, H615C y H610S, los términos "nodo" y "chasis" se utilizan indistintamente porque el nodo y el chasis no son componentes separados, a diferencia de lo que sucede en el chasis 2U de cuatro nodos.

Las alarmas en VMware vSphere Web Client proporcionan información sobre la unidad de suministro de alimentación con fallos, para referirla como PS1 o PS2. En un chasis NetApp HCI 2U de cuatro nodos, PS1 hace referencia a la unidad de la fila superior del chasis y PS2 hace referencia a la unidad de la fila inferior del chasis. Puede sustituir la unidad de fuente de alimentación defectuosa mientras el chasis está encendido y en funcionamiento, siempre que la unidad de fuente de alimentación redundante esté funcionando.

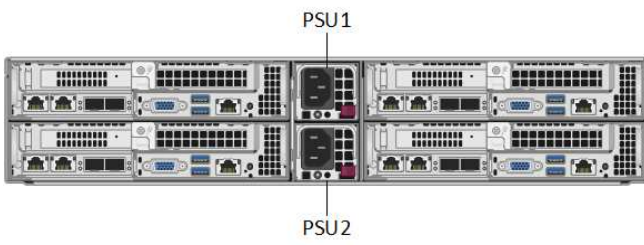
### Pasos

1. Localice la unidad de alimentación defectuosa en el chasis. El indicador LED de la unidad defectuosa se ilumina en ámbar.






Las unidades de suministro de alimentación se encuentran de forma diferente según el tipo de chasis.

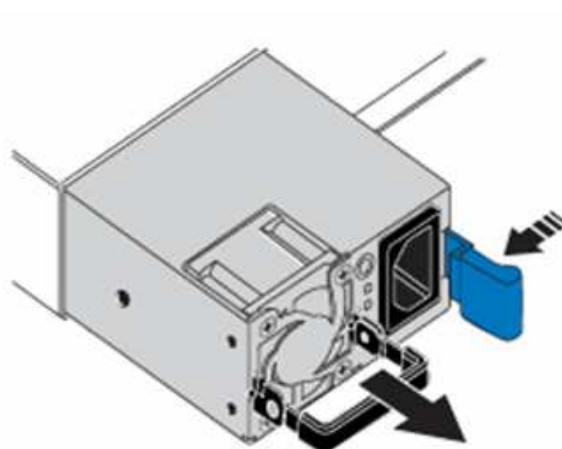
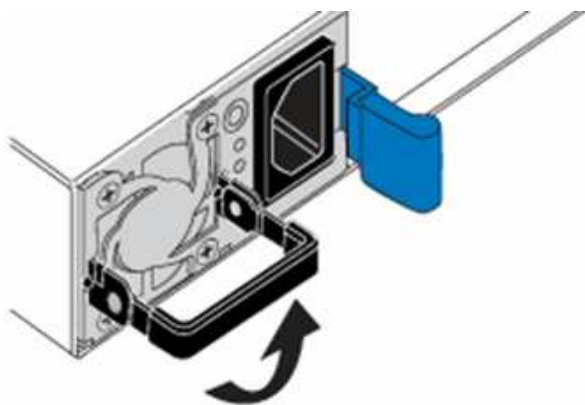
Consulte las siguientes imágenes para conocer las ubicaciones de las unidades de alimentación:

Modelo	Ubicación de las unidades de alimentación
Chasis de almacenamiento NetApp HCI 2U de cuatro nodos	 <p data-bbox="873 1585 928 1680"> </p> <p data-bbox="987 1585 1458 1717">Los nodos del chasis pueden parecer diferentes según el tipo de nodos (almacenamiento o computación) que tenga.</p>



Modelo	Ubicación de las unidades de alimentación
Chasis H610C	 <p>PSU1 PSU0</p>
Chasis H615C	 <p>PSU1 PSU0</p>
Chasis H610S	 <p>PSU1 PSU0</p>

2. Desconecte el cable de alimentación de la unidad de alimentación.
3. Levante el asa de la leva y presione el pestillo azul para sacar la unidad de alimentación.

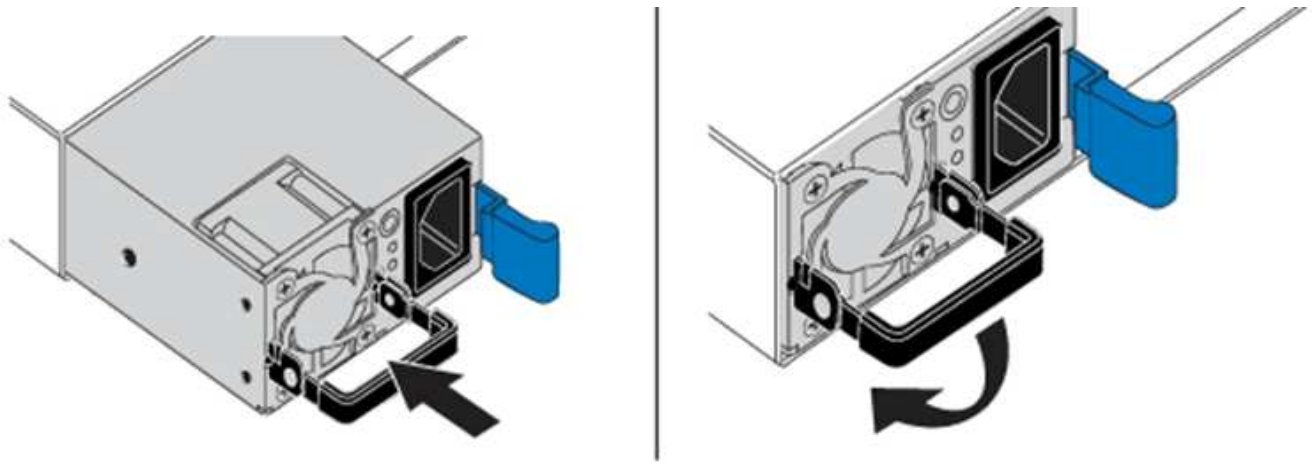


La ilustración es un ejemplo. La ubicación de la fuente de alimentación en el chasis y el color del botón de liberación varían según el tipo de chasis que tenga.



Asegúrese de utilizar ambas manos para soportar el peso de la unidad de alimentación.

4. Con ambas manos, alinee los bordes de la unidad de alimentación con la abertura del chasis, empuje suavemente la unidad hacia el chasis con el asa de leva hasta que encaje en su sitio y vuelva a colocar el mango de leva en la posición vertical.



5. Enchufe el cable de alimentación.
6. Devuelva la unidad defectuosa a NetApp siguiendo las instrucciones de la caja que le ha enviado.

## Obtenga más información

- ["Recursos de NetApp HCI"](#)
- ["Centro de documentación de SolidFire y el software Element"](#)

## Sustituir los interruptores SN2010, SN2100 y SN2700

Puede sustituir sin interrupciones un switch SN2000 defectuoso siguiendo las prácticas recomendadas y pasos de NetApp.

### Lo que necesitará

- Asegúrese de que Putty está instalado en el portátil y de que captura la salida. Vea este vídeo para aprender a configurar Putty para capturar la sesión de salida.

<https://img.youtube.com/vi/2LZfWH8HffA/maxresdefault.jpg>

- Asegúrese de ejecutar Config Advisor de NetApp antes y después de la sustitución. Esto puede ayudar a identificar otros problemas antes de que comience el mantenimiento. Descargue e instale Config Advisor y acceda a la Guía de inicio rápido desde ["aquí \(se requiere inicio de sesión\)"](#).
- Obtenga un cable de alimentación, las herramientas manuales básicas y las etiquetas.
- Asegúrese de haber planificado un plazo de mantenimiento de dos a cuatro horas.
- Familiarícese con los siguientes puertos del switch:

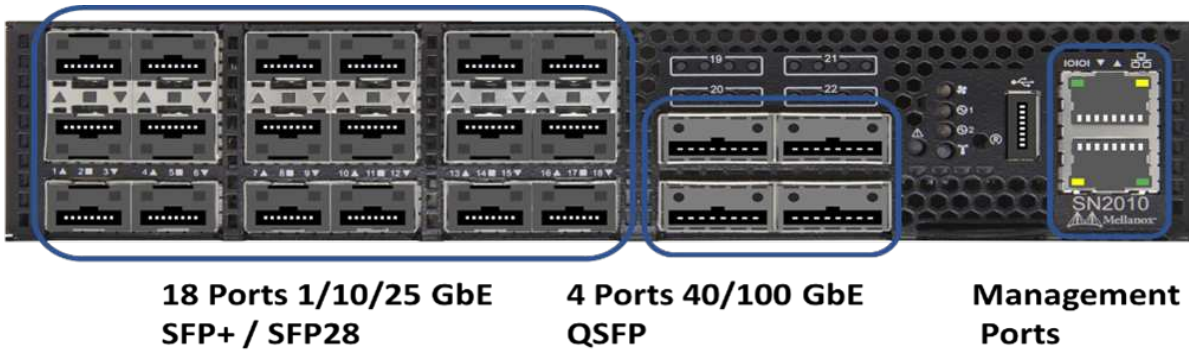


Figura 1. Cubierta del interruptor SN2010 y puertos

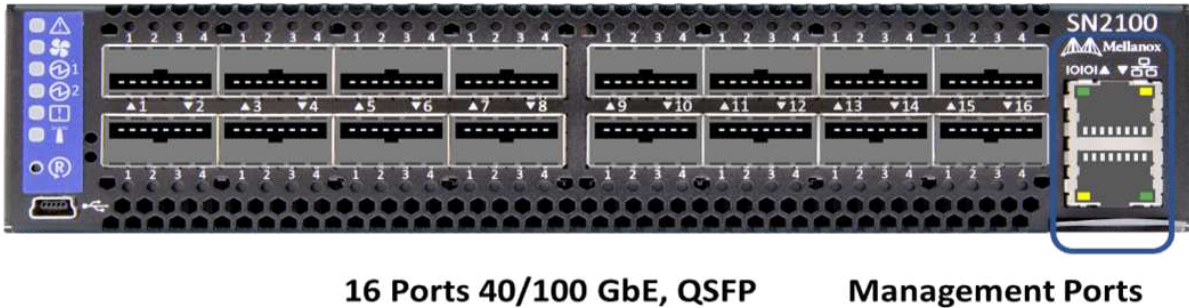


Figura 2. Cubierta del interruptor SN2100 y puertos



Figura 3. Parte trasera de los interruptores SN2010 y SN2100



Figura 4. Interruptor SN2700 delantero y trasero

**Acerca de esta tarea**

Debe realizar los pasos de este procedimiento en el siguiente orden. Esto es para garantizar que el tiempo de inactividad sea mínimo y que el interruptor de sustitución esté preconfigurado antes de sustituir el conmutador.



Póngase en contacto con el soporte de NetApp si necesita ayuda.

A continuación se ofrece una descripción general de los pasos del procedimiento:

- [Prepárese para sustituir el interruptor defectuoso](#)
- [Cree el archivo de configuración](#)
- [Retire el interruptor defectuoso e instale la sustitución](#)
- [Verifique la versión del sistema operativo en el interruptor](#)
- [Configure el interruptor de sustitución](#)
- [Complete la sustitución](#)

## **Prepárese para sustituir el interruptor defectuoso**

Realice los pasos siguientes antes de sustituir el interruptor defectuoso.

### **Pasos**

1. Compruebe que el interruptor de sustitución es el mismo modelo que el interruptor defectuoso.
2. Etiquete todos los cables conectados al interruptor defectuoso.
3. Identifique el servidor de archivos externo en el que se guardan los archivos de configuración del switch.
4. Asegúrese de haber obtenido la siguiente información:
  - a. Interfaz utilizada para la configuración inicial: Puerto RJ-45 o interfaz de terminal serie.
  - b. Las credenciales necesarias para el acceso del switch: Dirección IP del puerto de administración del switch no defectuoso y del switch defectuoso.
  - c. Las contraseñas para el acceso de administración.

## **Cree el archivo de configuración**

Puede configurar un conmutador mediante los archivos de configuración que cree. Elija una de las siguientes opciones para crear el archivo de configuración para el conmutador.

Opción	Pasos
Cree el archivo de configuración de copia de seguridad desde el conmutador defectuoso	<ol style="list-style-type: none"><li data-bbox="829 159 1455 226">1. Conéctese al switch de forma remota mediante SSH, como se muestra en el ejemplo siguiente: <pre data-bbox="867 260 1484 354">ssh admin@&lt;switch_IP_address</pre></li><li data-bbox="829 390 1406 457">2. Entre en el modo de configuración como se muestra en el siguiente ejemplo: <pre data-bbox="867 491 1484 627">switch &gt; enable switch # configure terminal</pre></li><li data-bbox="829 663 1474 730">3. Busque los archivos de configuración disponibles como se muestra en el siguiente ejemplo: <pre data-bbox="867 764 1484 942">switch (config) # switch (config) # show configuration files</pre></li><li data-bbox="829 978 1377 1045">4. Guarde el archivo de configuración de LA BANDEJA activa en un servidor externo: <pre data-bbox="867 1079 1484 1289">switch (config) # configuration upload my-filename scp://myusername@my- server/path/to/my/&lt;file&gt;</pre></li></ol>

Opción	Pasos
Cree el archivo de configuración de copia de seguridad modificando el archivo desde otro conmutador	<ol style="list-style-type: none"><li>1. Conéctese al switch de forma remota mediante SSH, como se muestra en el ejemplo siguiente:<pre>ssh admin@&lt;switch_IP_address</pre></li><li>2. Entre en el modo de configuración como se muestra en el siguiente ejemplo:<pre>switch &gt; enable switch # configure terminal</pre></li><li>3. Cargue un archivo de configuración basado en texto desde el switch a un servidor externo, como se muestra en el siguiente ejemplo:<pre>switch (config) # switch (config) # configuration text file my-filename upload scp://root@my- server/root/tmp/my-filename</pre></li><li>4. Modifique los siguientes campos del archivo de texto para que coincidan con el conmutador defectuoso:<pre>## Network interface configuration ## no interface mgmt0 dhcp interface mgmt0 ip address XX.XXX.XX.XXX /22  ## ## Other IP configuration ## hostname oldhostname</pre></li></ol>

## Retire el interruptor defectuoso e instale la sustitución

Lleve a cabo los pasos necesarios para extraer el interruptor defectuoso e instalar la sustitución.

## Pasos

1. Localice los cables de alimentación en el switch defectuoso.
2. Etiquete y desconecte los cables de alimentación después de reiniciar el interruptor.
3. Etiquete y desconecte todos los cables del interruptor defectuoso y fíjelos para evitar daños durante la sustitución del interruptor.
4. Retire el interruptor del rack.
5. Instale el interruptor de sustitución en el rack.
6. Conecte los cables de alimentación y los cables de puerto de gestión.



El interruptor se enciende automáticamente cuando se activa la alimentación de CA. No hay botón de encendido. Puede que el LED de estado del sistema demore hasta 5 minutos en ponerse en verde.

7. Conéctese al conmutador mediante el puerto de administración RJ-45 o la interfaz de terminal serie.

## Verifique la versión del sistema operativo en el interruptor

Compruebe la versión del software del sistema operativo en el switch. La versión del interruptor defectuoso y el interruptor en buen estado deben coincidir.

## Pasos

1. Conéctese al switch de forma remota mediante SSH.
2. Acceda al modo de configuración.
3. Ejecute `show version` el comando. Consulte el siguiente ejemplo:

```
SFPS-HCI-SW02-A (config) #show version
Product name:      Onyx
Product release:   3.7.1134
Build ID:          #1-dev
Build date:        2019-01-24 13:38:57
Target arch:       x86_64
Target hw:         x86_64
Built by:          jenkins@e4f385ab3f49
Version summary:   X86_64 3.7.1134 2019-01-24 13:38:57 x86_64

Product model:     x86onie
Host ID:           506B4B3238F8
System serial num: MT1812X24570
System UUID:       27fe4e7a-3277-11e8-8000-506b4b891c00

Uptime:            307d 3h 6m 33.344s
CPU load averages: 2.40 / 2.27 / 2.21
Number of CPUs:    4
System memory:     3525 MB used / 3840 MB free / 7365 MB total
Swap:              0 MB used / 0 MB free / 0 MB total
```

4. Si las versiones no coinciden, debería actualizar el sistema operativo. Consulte la ["Guía de actualización de software de Mellanox"](#) para obtener más detalles.

## Configure el interruptor de sustitución


Realice los pasos necesarios para configurar el interruptor de sustitución. Consulte ["Gestión de la configuración de Mellanox"](#) para obtener más información.

### Pasos

1. Elija una de las opciones que se aplican a usted:

Opción	Pasos
Desde el archivo de configuración DE BIN	<ol style="list-style-type: none"><li>1. Recupere el archivo de configuración DE BIN como se muestra en el siguiente ejemplo: <pre>switch (config) # configuration fetch scp://myusername@my-server/path/to/my/&lt;file&gt;</pre></li><li>2. Cargue el archivo de configuración DE BIN que ha obtenido en el paso anterior, como se muestra en el siguiente ejemplo: <pre>switch (config) # configuration switch-to my-filename</pre></li><li>3. `yes`Escriba para confirmar el reinicio.</li></ol>



Opción	Pasos
Del archivo de texto	<ol style="list-style-type: none"> <li>Restablezca el interruptor a los valores predeterminados de fábrica: <pre>switch (config) # reset factory keep-basic</pre> </li> <li>Aplicar el archivo de configuración basado en texto: <pre>switch (config) # configuration text file my-filename apply</pre> </li> <li>Cargue un archivo de configuración basado en texto desde el switch a un servidor externo, como se muestra en el siguiente ejemplo: <pre>switch (config) # switch (config) # configuration text file my-filename upload scp://root@my- server/root/tmp/my-filename</pre> </li> </ol> <p> No es necesario reiniciar el archivo de texto.</p>

## Complete la sustitución

Lleve a cabo los pasos necesarios para completar el procedimiento de sustitución.

### Pasos

1. Inserte los cables utilizando las etiquetas que le guiarán.
2. Ejecución de Config Advisor de NetApp. Acceda a la Guía de inicio rápido desde "[aquí \(se requiere inicio de sesión\)](#)".
3. Compruebe su entorno de almacenamiento.
4. Devuelva el switch defectuoso a NetApp.

## Obtenga más información

- "[Recursos de NetApp HCI](#)"
- "[Centro de documentación de SolidFire y el software Element](#)"

# Sustituya el nodo de almacenamiento en un clúster de dos nodos

Antes de sustituir un nodo de almacenamiento que forma parte de un clúster de dos nodos, debería añadir primero un tercer nodo de almacenamiento (que requiere un nuevo conjunto de direcciones IP), permitir la sincronización completarse y eliminar el nodo defectuoso. El clúster permanece en el estado degradado hasta que un nodo de reemplazo se une al clúster.

## Lo que necesitará

- Tiene nuevas direcciones IP de gestión y de almacenamiento.
- Ha verificado que el clúster muestra la `ClusterCannotSync` alerta después de que el nodo se desconecta. De este modo se garantiza que el clúster realice una resincronización completa cuando el nuevo nodo se vuelve a añadir al clúster. Esta alerta se muestra aproximadamente seis minutos después de que el nodo de almacenamiento se desconecta.
- Se ha puesto en contacto con el soporte de NetApp. Si solicita una sustitución, debe tener un caso abierto con el soporte de NetApp.
- Ha obtenido el nodo de sustitución.
- Usted tiene una muñequera de descarga electrostática (ESD), o usted ha tomado otra protección antiestática.

## Acerca de esta tarea

Las alarmas en VMware vSphere Web Client alertan de un fallo en un host. Debe coincidir con el número de serie del host con el error desde VMware vSphere Web Client con el número de serie en la etiqueta adhesiva que aparece en la parte posterior del nodo.

## Pasos

1. Quite físicamente el nodo defectuoso del rack. Los pasos dependen del tipo de nodo de almacenamiento que tenga. Consulte ["Sustituya los nodos H410S"](#) y ["Sustituya los nodos H610S"](#).



No quite el nodo del clúster en este momento.

2. Instale el nodo de repuesto en la misma ranura.
3. Cablee el nodo.
4. Encienda el nodo.
5. Conecte un teclado y un monitor al nodo.
6. Realice los pasos de configuración:
  - a. Configure la dirección IP de IPMI/BMC.
  - b. Configure el nodo nuevo con las direcciones IP de gestión y las direcciones IP de almacenamiento nuevas, y el nombre del clúster.
7. Una vez que el nodo se añade al clúster, añada las unidades.
8. Una vez finalizada la sincronización, quite las unidades con errores y el nodo con errores del clúster.
9. Utilice el control de cloud híbrido de NetApp para configurar el nodo de almacenamiento nuevo que ha añadido. Consulte ["Amplíe los recursos de almacenamiento de NetApp HCI"](#).

## Obtenga más información

- ["Centro de documentación de HCI de NetApp"](#)
- ["Centro de documentación de SolidFire y el software Element"](#)

## Información de copyright

Copyright © 2024 NetApp, Inc. Todos los derechos reservados. Imprimido en EE. UU. No se puede reproducir este documento protegido por copyright ni parte del mismo de ninguna forma ni por ningún medio (gráfico, electrónico o mecánico, incluidas fotocopias, grabaciones o almacenamiento en un sistema de recuperación electrónico) sin la autorización previa y por escrito del propietario del copyright.

El software derivado del material de NetApp con copyright está sujeto a la siguiente licencia y exención de responsabilidad:

ESTE SOFTWARE LO PROPORCIONA NETAPP «TAL CUAL» Y SIN NINGUNA GARANTÍA EXPRESA O IMPLÍCITA, INCLUYENDO, SIN LIMITAR, LAS GARANTÍAS IMPLÍCITAS DE COMERCIALIZACIÓN O IDONEIDAD PARA UN FIN CONCRETO, CUYA RESPONSABILIDAD QUEDA EXIMIDA POR EL PRESENTE DOCUMENTO. EN NINGÚN CASO NETAPP SERÁ RESPONSABLE DE NINGÚN DAÑO DIRECTO, INDIRECTO, ESPECIAL, EJEMPLAR O RESULTANTE (INCLUYENDO, ENTRE OTROS, LA OBTENCIÓN DE BIENES O SERVICIOS SUSTITUTIVOS, PÉRDIDA DE USO, DE DATOS O DE BENEFICIOS, O INTERRUPTIÓN DE LA ACTIVIDAD EMPRESARIAL) CUALQUIERA SEA EL MODO EN EL QUE SE PRODUJERON Y LA TEORÍA DE RESPONSABILIDAD QUE SE APLIQUE, YA SEA EN CONTRATO, RESPONSABILIDAD OBJETIVA O AGRAVIO (INCLUIDA LA NEGLIGENCIA U OTRO TIPO), QUE SURJAN DE ALGÚN MODO DEL USO DE ESTE SOFTWARE, INCLUSO SI HUBIEREN SIDO ADVERTIDOS DE LA POSIBILIDAD DE TALES DAÑOS.

NetApp se reserva el derecho de modificar cualquiera de los productos aquí descritos en cualquier momento y sin aviso previo. NetApp no asume ningún tipo de responsabilidad que surja del uso de los productos aquí descritos, excepto aquello expresamente acordado por escrito por parte de NetApp. El uso o adquisición de este producto no lleva implícita ninguna licencia con derechos de patente, de marcas comerciales o cualquier otro derecho de propiedad intelectual de NetApp.

Es posible que el producto que se describe en este manual esté protegido por una o más patentes de EE. UU., patentes extranjeras o solicitudes pendientes.

LEYENDA DE DERECHOS LIMITADOS: el uso, la copia o la divulgación por parte del gobierno están sujetos a las restricciones establecidas en el subpárrafo (b)(3) de los derechos de datos técnicos y productos no comerciales de DFARS 252.227-7013 (FEB de 2014) y FAR 52.227-19 (DIC de 2007).

Los datos aquí contenidos pertenecen a un producto comercial o servicio comercial (como se define en FAR 2.101) y son propiedad de NetApp, Inc. Todos los datos técnicos y el software informático de NetApp que se proporcionan en este Acuerdo tienen una naturaleza comercial y se han desarrollado exclusivamente con fondos privados. El Gobierno de EE. UU. tiene una licencia limitada, irrevocable, no exclusiva, no transferible, no sublicenciable y de alcance mundial para utilizar los Datos en relación con el contrato del Gobierno de los Estados Unidos bajo el cual se proporcionaron los Datos. Excepto que aquí se disponga lo contrario, los Datos no se pueden utilizar, desvelar, reproducir, modificar, interpretar o mostrar sin la previa aprobación por escrito de NetApp, Inc. Los derechos de licencia del Gobierno de los Estados Unidos de América y su Departamento de Defensa se limitan a los derechos identificados en la cláusula 252.227-7015(b) de la sección DFARS (FEB de 2014).

## Información de la marca comercial

NETAPP, el logotipo de NETAPP y las marcas que constan en <http://www.netapp.com/TM> son marcas comerciales de NetApp, Inc. El resto de nombres de empresa y de producto pueden ser marcas comerciales de sus respectivos propietarios.