



Requisitos y tareas previas a la implementación

HCI

NetApp
October 11, 2024

Tabla de contenidos

- Requisitos y tareas previas a la implementación 1
 - Información general sobre los requisitos para la puesta en marcha de NetApp HCI 1
 - Requisitos de puerto de red 1
 - Requisitos de switch y red 7
 - Requisitos de cables de red 8
 - Requisitos de dirección IP 9
 - Configuración de red 10
 - Requisitos de DNS y de control del tiempo 19
 - Requisitos ambientales 20
 - Dominios de protección 20
 - Requisitos de recursos de nodo de observación para clústeres de almacenamiento de dos nodos 20

Requisitos y tareas previas a la implementación

Información general sobre los requisitos para la puesta en marcha de NetApp HCI

NetApp HCI tiene requisitos físicos y de red específicos para que el centro de datos funcione correctamente. Procure aplicar los requisitos y las recomendaciones siguientes antes de iniciar la implementación.

Antes de recibir el hardware de NetApp HCI, asegúrese de completar los elementos de la lista de comprobación en el libro de trabajo previo a la puesta en marcha de los servicios profesionales de NetApp. Este documento contiene una lista completa de tareas que debe completar para preparar la red y el entorno para una puesta en marcha de NetApp HCI correcta.

A continuación encontrará los enlaces a los requisitos y las tareas previas a la implementación:

- ["Requisitos de puerto de red"](#)
- ["Requisitos de switch y red"](#)
- ["Requisitos de cables de red"](#)
- ["Requisitos de dirección IP"](#)
- ["Configuración de red"](#)
- ["Requisitos de DNS y de control del tiempo"](#)
- ["Requisitos ambientales"](#)
- ["Dominios de protección"](#)
- ["Requisitos de recursos de nodo de observación para clústeres de almacenamiento de dos nodos"](#)

Obtenga más información

- ["Recursos de NetApp HCI"](#)
- ["Plugin de NetApp Element para vCenter Server"](#)

Requisitos de puerto de red

Es posible que deba permitir los siguientes puertos a través del firewall perimetral del centro de datos para poder gestionar el sistema de forma remota, permitir que los clientes fuera del centro de datos se conecten a los recursos y asegurarse de que los servicios internos funcionen correctamente. En función de la forma en la que se utilice el sistema, es posible que no sean necesarios algunos puertos, direcciones URL o direcciones IP.

Todos los puertos son TCP a menos que se especifique lo contrario, y todos los puertos TCP deben admitir la comunicación de apretón de manos tripartito entre el servidor de soporte de NetApp, el nodo de gestión y los nodos que ejecutan el software Element. Por ejemplo, el host de un origen del nodo de gestión se comunica con el host en un destino de MVIP del clúster de almacenamiento a través del puerto TCP 443, y el host de destino se vuelve a comunicar al host de origen a través de cualquier puerto.

En la tabla se emplean las siguientes abreviaturas:

- MIP: Dirección IP de gestión, una dirección por nodo
- SIP: Dirección IP de almacenamiento, una dirección por nodo
- MVIP: Dirección IP virtual de gestión
- SVIP: Dirección IP virtual de almacenamiento

Origen	Destino	Puerto	Descripción
Nodo de computación BMC/IPMI	Nodo de gestión	111 TCP/UDP	Comunicación API de control del cloud híbrido de NetApp
Nodo de computación BMC/IPMI	Nodo de gestión	137-138 UDP	Comunicación API de control del cloud híbrido de NetApp
Nodo de computación BMC/IPMI	Nodo de gestión	445	Comunicación API de control del cloud híbrido de NetApp
Nodo de computación BMC/IPMI	Nodo de gestión	623 UDP	Puerto del Protocolo de control de administración remota (RMCP). Necesario para las actualizaciones de firmware de la computación de control de cloud híbrido de NetApp.
Nodo de computación BMC/IPMI	Nodo de gestión	2049 TCP/UDP	Comunicación API de control del cloud híbrido de NetApp
Clientes iSCSI	MVIP de clúster de almacenamiento	443	Acceso de interfaz de usuario y API (opcional)
Clientes iSCSI	SVIP de clúster de almacenamiento	3260	Comunicaciones de cliente iSCSI
Clientes iSCSI	SIP de nodo de almacenamiento	3260	Comunicaciones de cliente iSCSI
Nodo de gestión	sfsupport.solidfire.com	22	Túnel SSH inverso para acceso al soporte
Nodo de gestión	MIP de nodo de almacenamiento	22	Acceso SSH para soporte
Nodo de gestión	Servidores DNS	53 TCP/UDP	Búsqueda DNS
Nodo de gestión	Nodo de computación BMC/IPMI	139	Comunicación API de control del cloud híbrido de NetApp

Origen	Destino	Puerto	Descripción
Nodo de gestión	MIP de nodo de almacenamiento	442	Acceso de interfaz de usuario y de API al nodo de almacenamiento y actualizaciones del software Element
Nodo de gestión	MVIP de nodo de almacenamiento	442	Acceso de interfaz de usuario y de API al nodo de almacenamiento y actualizaciones del software Element
Nodo de gestión	23.32.54.122, 216.240.21.15	443	Actualizaciones del software Element
Nodo de gestión	Controlador de administración en placa base (BMC)	443	Supervisión de hardware y conexión de inventario (comandos Redfish e IPMI)
Nodo de gestión	Nodo de computación BMC/IPMI	443	Comunicación HTTPS de control del cloud híbrido de NetApp
Nodo de gestión	monitoring.solidfire.com	443	Informes del clúster de almacenamiento a Active IQ
Nodo de gestión	MVIP de clúster de almacenamiento	443	Acceso de interfaz de usuario y de API al nodo de almacenamiento y actualizaciones del software Element
Nodo de gestión	VMware vCenter	443	Comunicación HTTPS de control del cloud híbrido de NetApp
Nodo de gestión	Nodo de computación BMC/IPMI	623 UDP	Puerto del Protocolo de control de administración remota (RMCP). Necesario para las actualizaciones de firmware de la computación de control de cloud híbrido de NetApp.
Nodo de gestión	BMC/IPMI de nodo de almacenamiento	623 UDP	Puerto RMCP. Esto es necesario para gestionar los sistemas habilitados para IPMI.
Nodo de gestión	VMware vCenter	5988-5989	Comunicación HTTPS de control del cloud híbrido de NetApp

Origen	Destino	Puerto	Descripción
Nodo de gestión	Nodo de testimonio	9442	Servicio API de configuración por nodo
Nodo de gestión	VCenter Server	9443	Registro del plugin de vCenter; El puerto se puede cerrar una vez que se completa el registro.
Servidor SNMP	MVIP de clúster de almacenamiento	161 UDP	Sondeo de SNMP
Servidor SNMP	MIP de nodo de almacenamiento	161 UDP	Sondeo de SNMP
BMC/IPMI de nodo de almacenamiento	Nodo de gestión	623 UDP	Puerto RMCP. Esto es necesario para gestionar los sistemas habilitados para IPMI.
MIP de nodo de almacenamiento	Servidores DNS	53 TCP/UDP	Búsqueda DNS
MIP de nodo de almacenamiento	Nodo de gestión	80	Actualizaciones del software Element
MIP de nodo de almacenamiento	Extremo de S3/Swift	80	Comunicación HTTP con el extremo de S3/Swift para backup y recuperación (opcional)
MIP de nodo de almacenamiento	Servidor NTP	123 UDP	NTP
MIP de nodo de almacenamiento	Nodo de gestión	162 UDP	(Opcional) capturas SNMP
MIP de nodo de almacenamiento	Servidor SNMP	162 UDP	(Opcional) capturas SNMP
MIP de nodo de almacenamiento	Servidor LDAP	389 TCP/UDP	Búsqueda de LDAP (opcional)
MIP de nodo de almacenamiento	Nodo de gestión	443	Actualizaciones del software Element
MIP de nodo de almacenamiento	MVIP de clúster de almacenamiento remoto	443	Comunicación de emparejamiento de clústeres de replicación remota
MIP de nodo de almacenamiento	MIP de nodo de almacenamiento remoto	443	Comunicación de emparejamiento de clústeres de replicación remota

Origen	Destino	Puerto	Descripción
MIP de nodo de almacenamiento	Extremo de S3/Swift	443	Comunicación HTTPS con el extremo de S3/Swift para backup y recuperación (opcional)
MIP de nodo de almacenamiento	Servidor LDAPS	636 TCP/UDP	Búsqueda LDAPS
MIP de nodo de almacenamiento	Nodo de gestión	10514 TCP/UDP, 514 TCP/UDP	Reenvío de syslog
MIP de nodo de almacenamiento	Servidor de syslog	10514 TCP/UDP, 514 TCP/UDP	Reenvío de syslog
MIP de nodo de almacenamiento	MIP de nodo de almacenamiento remoto	2181	Comunicación entre clústeres para replicación remota
SIP de nodo de almacenamiento	Extremo de S3/Swift	80	Comunicación HTTP con el extremo de S3/Swift para backup y recuperación (opcional)
SIP de nodo de almacenamiento	SIP de nodo de computación	442	API del nodo de computación, configuración y validación y acceso al inventario de software
SIP de nodo de almacenamiento	Extremo de S3/Swift	443	Comunicación HTTPS con el extremo de S3/Swift para backup y recuperación (opcional)
SIP de nodo de almacenamiento	SIP de nodo de almacenamiento remoto	2181	Comunicación entre clústeres para replicación remota
SIP de nodo de almacenamiento	SIP de nodo de almacenamiento	3260	ISCSI entre nodos
SIP de nodo de almacenamiento	SIP de nodo de almacenamiento remoto	4000 hasta 4020	Transferencia de datos nodo a nodo con replicación remota
PC del administrador de sistemas	MIP de nodo de almacenamiento	80	(Solo NetApp HCI) Página de inicio del motor de implementación de NetApp
PC del administrador de sistemas	Nodo de gestión	442	Acceso de interfaz de usuario de HTTPS a nodo de gestión

Origen	Destino	Puerto	Descripción
PC del administrador de sistemas	MIP de nodo de almacenamiento	442	Acceso de API e interfaz de usuario de HTTPS a nodo de almacenamiento, (solo NetApp HCI) Supervisión de configuración y de implementación en el motor de implementación de NetApp
PC del administrador de sistemas	Nodos de computación de las series BMC/IPMI H410 y H600	443	Acceso de API e interfaz de usuario de HTTPS a control remoto de nodos
PC del administrador de sistemas	Nodo de gestión	443	Acceso HTTPS de interfaz de usuario y API al nodo de gestión
PC del administrador de sistemas	MVIP de clúster de almacenamiento	443	Acceso de API e interfaz de usuario de HTTPS a clúster de almacenamiento
PC del administrador de sistemas	Nodos de almacenamiento series BMC/IPMI H410 y H600	443	Acceso de API e interfaz de usuario de HTTPS a control remoto de nodos
PC del administrador de sistemas	MIP de nodo de almacenamiento	443	Creación de clúster de almacenamiento de HTTPS, acceso de interfaz de usuario al clúster de almacenamiento posterior a la implementación
PC del administrador de sistemas	Nodos de computación de las series BMC/IPMI H410 y H600	623 UDP	Puerto RMCP. Esto es necesario para gestionar los sistemas habilitados para IPMI.
PC del administrador de sistemas	Nodos de almacenamiento series BMC/IPMI H410 y H600	623 UDP	Puerto RMCP. Esto es necesario para gestionar los sistemas habilitados para IPMI.
PC del administrador de sistemas	Nodo de testimonio	8080	Interfaz de usuario web de un nodo de testigos por nodo
VCenter Server	MVIP de clúster de almacenamiento	443	Acceso de API de plugin de vCenter
VCenter Server	Nodo de gestión	8443	Servicio QoSSIOC del plugin de vCenter (opcional);

Origen	Destino	Puerto	Descripción
VCenter Server	MVIP de clúster de almacenamiento	8444	Acceso del proveedor VASA de vCenter (solo VVol)
VCenter Server	Nodo de gestión	9443	Registro del plugin de vCenter; El puerto se puede cerrar una vez que se completa el registro.

Obtenga más información

- ["Recursos de NetApp HCI"](#)
- ["Plugin de NetApp Element para vCenter Server"](#)

Requisitos de switch y red

Los switches que usa para NetApp HCI requieren una configuración específica para garantizar una implementación correcta. Consulte la documentación de su switch para ver instrucciones específicas sobre cómo implementar cada uno de los requisitos siguientes para su entorno.

Una implementación de NetApp HCI requiere al menos tres segmentos de red, uno para cada tipo de tráfico a continuación:

- Gestión
- VMware vMotion
- Almacenamiento/datos

Según los modelos de nodos de almacenamiento y computación de NetApp H-Series, y la configuración de cableado planificada, estas redes se pueden separar mediante switches distintos, o bien mediante VLAN. Para la mayoría de las implementaciones, sin embargo, es necesario separar lógicamente estas redes (y cualquier otra red de máquina virtual adicional) mediante VLAN.

Los nodos de computación y de almacenamiento deben ser capaces de comunicarse antes, durante y después de la implementación. Si va a implementar redes de gestión independientes para los nodos de computación y de almacenamiento, asegúrese de que estas redes de gestión tengan rutas de red entre ellas. Estas redes deben tener puertas de enlace asignadas, y debe existir una ruta entre las puertas de enlace. Asegúrese de que cada nodo nuevo tenga asignada una puerta de enlace para facilitar la comunicación entre nodos y redes de gestión.

NetApp HCI tiene los siguientes requisitos de switch:

- Todos los puertos de switch conectados a los nodos NetApp HCI deben estar configurados como puertos periféricos de árbol de expansión.
 - En los switches Cisco, en función del modelo del switch, la versión del software y el tipo de puerto, puede hacerlo con uno de los siguientes comandos:
 - `spanning-tree port type edge`
 - `spanning-tree port type edge trunk`

- `spanning-tree portfast`
- `spanning-tree portfast trunk`

◦ En los switches Mellanox, puede hacerlo con `spanning-tree port type edge` el comando.

- Los nodos NetApp HCI tienen puertos redundantes para todas las funciones de red, excepto la gestión fuera de banda. Para obtener la mejor resiliencia, divida estos puertos entre dos switches con vínculos superiores redundantes ya sea a una arquitectura jerárquica tradicional o una arquitectura tipo espina de capa 2.
- Los switches que controlan el tráfico de almacenamiento, máquinas virtuales y vMotion deben admitir velocidades de al menos 10 GbE por puerto (se admiten hasta 25 GbE por puerto).
- Los switches que controlan el tráfico de gestión deben admitir velocidades de al menos 1 GbE por puerto.
- Debe configurar tramas gigantes en los puertos del switch que controla el tráfico de vMotion y almacenamiento. Los hosts deben poder enviar paquetes de 9000 bytes de extremo a extremo para una instalación correcta.
- La latencia de red de ida y vuelta entre todos los nodos de computación y almacenamiento no debe exceder los 2 ms.

Todos los nodos NetApp HCI proporcionan funcionalidades de gestión fuera de banda adicionales a través de un puerto de gestión dedicado. Los nodos NetApp H300S, H300E, H500S, H500E, H700S, H700E y H410C también permiten el acceso de IPMI a través del puerto A. Como práctica recomendada, debe facilitar la administración remota de NetApp HCI mediante la configuración de la gestión fuera de banda de todos los nodos del entorno.

Obtenga más información

- ["Recursos de NetApp HCI"](#)
- ["Plugin de NetApp Element para vCenter Server"](#)

Requisitos de cables de red

Puede utilizar las siguientes pautas para asegurarse de contar con la cantidad suficiente del tipo correcto de cables de red según el tamaño de la implementación. Para los puertos RJ45, debe usar cables con clasificación Cat 5e o Cat 6.

- Configuración de nodos de computación de dos cables: Cada nodo de computación debe estar conectado a una red de 10 GbE a través de dos interfaces SFP+/SFP28 (un cable Cat 5e/6 adicional es opcional para la gestión fuera de banda).
- Configuración de nodos de computación de seis cables: Cada nodo de computación debe estar conectado a una red de 10/25 GbE a través de cuatro interfaces SFP+/SFP28 y a una red de 10 GbE a través de dos cables Cat 5e/6 (un cable Cat 5e/6 adicional es opcional para la gestión fuera de banda).
- Cada nodo de almacenamiento debe estar conectado a una red de 10/25 GbE a través de dos interfaces SFP+/SFP28 y a una red de 10 GbE a través de dos cables Cat 5e/6 (un cable Cat 5e/6 adicional es opcional para la gestión fuera de banda).
- Asegúrese de que los cables de red que utiliza para conectar el sistema NetApp HCI a la red sean lo suficientemente largos como para llegar cómodamente a los switches.

Por ejemplo, una implementación que contiene cuatro nodos de almacenamiento y tres nodos de computación (con la configuración de seis cables) requiere la siguiente cantidad de cables de red:

- (14) cables Cat 5e/6 con conectores RJ45 (más siete cables para tráfico IPMI si se desea)
- (20) cables Twinax con conectores SFP28/SFP+

Esto se debe a las siguientes razones:

- Cuatro nodos de almacenamiento requieren ocho (8) cables Cat 5e/6 y ocho (8) cables Twinax.
- Tres nodos de computación que utilizan una configuración de seis cables requieren seis (6) cables Cat 5e/6 y doce (12) cables Twinax.



En una configuración de seis cables, se reservan dos puertos para VMware ESXi y los configura y gestiona el motor de puesta en marcha de NetApp. No es posible acceder a estos puertos ESXi dedicados ni gestionarlos mediante la TUI de Element o la interfaz gráfica de usuario web de Element.

Obtenga más información

- ["Recursos de NetApp HCI"](#)
- ["Plugin de NetApp Element para vCenter Server"](#)

Requisitos de dirección IP

NetApp HCI tiene requisitos de dirección IP específicos que dependen del tamaño de la implementación. Tenga en cuenta que, de forma predeterminada, las direcciones IP que se asignan a cada nodo antes de utilizar el motor de implementación de NetApp para implementar el sistema son temporales y no se pueden reutilizar. Debe separar un segundo conjunto permanente de direcciones IP sin usar que se puedan asignar durante la implementación final.

Número de direcciones IP necesarias por implementación de NetApp HCI

La red de almacenamiento y de gestión de NetApp HCI deben utilizar distintos rangos contiguos de direcciones IP. Utilice la siguiente tabla para determinar cuántas direcciones IP se necesitan en la implementación:

Componente del sistema	Se requieren direcciones IP de red de gestión	Direcciones IP de red de almacenamiento requeridas	Direcciones IP de red de vMotion requeridas	Total de direcciones IP requeridas por componente
Nodo de computación	1	2	1	4
Nodo de almacenamiento	1	1		2
Clúster de almacenamiento	1	1		2
VMware vCenter	1			1
Nodo de gestión	1	1		2

Componente del sistema	Se requieren direcciones IP de red de gestión	Direcciones IP de red de almacenamiento requeridas	Direcciones IP de red de vMotion requeridas	Total de direcciones IP requeridas por componente
Nodo de testimonio	1	1		2 por nodo testigo (se ponen en marcha dos nodos testigos para cada clúster de almacenamiento de dos o tres nodos)

Direcciones IP reservadas por NetApp HCI

NetApp HCI se reserva los siguientes rangos de direcciones IP para los componentes del sistema. Cuando planifique la red, evite el uso de estas direcciones IP:

Rango de direcciones IP	Descripción
10,0.0.0/24	Red de superposición de Docker
10,0.1.0/24	Red de superposición de Docker
10.255.0.0/16	Red de entrada de Docker Swarm/Datacenter
169.254.100.1 PB/22	Red puente Docker
169.254.104.0 PB/22	Red puente Docker

Obtenga más información

- ["Recursos de NetApp HCI"](#)
- ["Plugin de NetApp Element para vCenter Server"](#)

Configuración de red

Configuración de red

NetApp HCI puede utilizar varias configuraciones de VLAN y cableado de red distintas. Es importante planificar la configuración de red para garantizar una correcta implementación.

Segmentos de red requeridos

NetApp HCI requiere tres segmentos de red como mínimo: Tráfico de gestión, almacenamiento y virtualización (que incluye máquinas virtuales y tráfico de vMotion de VMware). También es posible separar el tráfico de la máquina virtual y de vMotion. Estos segmentos de red, en general, existen como VLAN separadas en la infraestructura de red de NetApp HCI.

El modo en que los nodos de computación y almacenamiento se conectan a estas redes depende de cómo se diseñan y se cablean los nodos. Las ilustraciones de red de ejemplo incluidas en esta guía suponen las siguientes redes:

Nombre de la red	ID DE VLAN
Gestión	100
Reducida	105
VMotion	107
Equipos virtuales	200, 201

Para la detección y configuración automática de los nodos NetApp HCI en el motor de implementación de NetApp, debe tener un segmento de red que esté disponible como VLAN sin etiquetas o nativa en todos los puertos del switch que se utilizan para las interfaces SFP+/SFP28 de los nodos. De este modo, se proporcionará comunicación de capa 2 entre todos los nodos para su detección y puesta en marcha. Sin una VLAN nativa, debe configurar las interfaces SFP+/SFP28 de todos los nodos manualmente con una dirección VLAN y IPv4 para que se puedan detectar. En los ejemplos de configuración de red de este documento, la red de gestión (VLAN ID 100) se utiliza con este propósito.

El motor de implementación de NetApp permite configurar rápidamente las redes para los nodos de computación y almacenamiento durante la implementación inicial. Puede colocar algunos componentes de gestión incorporados, como vCenter y el nodo de gestión, en su propio segmento de red. Estos segmentos de red requieren enrutamiento para permitir que vCenter y el nodo de gestión se comuniquen con las redes de gestión de almacenamiento y computación. En la mayoría de las implementaciones, esos componentes utilizan la misma red de gestión (ID de VLAN 100 en este ejemplo).



Las redes de máquina virtual se configuran con vCenter. La red de máquina virtual predeterminada (grupo de puertos "VM_Network") en las implementaciones de NetApp HCI se configura sin un identificador de VLAN. Si planea utilizar varias redes de máquina virtual etiquetadas (VLAN 200 y 201 en el ejemplo anterior), asegúrese de incluirlas en la planificación de red inicial.

Opciones de configuración y cableado de red

Se puede usar una configuración de red de dos cables para los nodos de computación H410C, lo cual simplifica el enrutamiento de los cables. Esta configuración utiliza dos interfaces SFP+/SFP28 más una interfaz RJ45 opcional para la comunicación IPMI. Estos nodos también pueden usar una configuración de seis cables con dos interfaces RJ45 y cuatro SFP28/SFP+.

Los nodos de almacenamiento H410S y H610S admiten una topología de red que utiliza cuatro puertos de red (puertos A a D).

Los nodos de computación admiten tres topologías de red, según la plataforma de hardware:

Opción de configuración	Cableado para nodos H410C	Cableado para nodos H610C	Cableado para nodos H615C
Opción A	Dos cables con los puertos D y E	Dos cables con los puertos C y D	Dos cables que utilizan los puertos A y B
Opción B	Seis cables con los puertos A a F	No disponible	No disponible
Opción C	Similar a la opción B, pero con VLAN nativas (o "puertos de acceso") en el switch para las redes de gestión, almacenamiento y vMotion		

Los nodos que no tienen el número correcto de cables conectados no pueden participar en la implementación.

Por ejemplo, no se puede implementar un nodo de computación en una configuración de seis cables si solo tiene conectados los puertos D y E.



Es posible ajustar la configuración de red NetApp HCI después de la implementación para satisfacer las necesidades de infraestructura. Sin embargo, al ampliar los recursos de NetApp HCI, recuerde que los nodos nuevos deben tener la misma configuración de cables que los nodos de computación y de almacenamiento existentes.

Si el motor de puesta en marcha de NetApp falla porque su red no admite tramas gigantes, puede realizar una de las siguientes soluciones alternativas:



- Use una dirección IP estática y establezca manualmente una unidad de transmisión máxima (MTU) de 9000 bytes en la red Bond10G.
- Configure el Protocolo de configuración dinámica de host para anunciar una MTU de interfaz de 9000 bytes en la red Bond10G.

Opciones de configuración de red

- ["Opción de configuración de red A"](#)
- ["Opción de configuración de red B"](#)
- ["Opción de configuración de red C"](#)

Obtenga más información

- ["Recursos de NetApp HCI"](#)
- ["Plugin de NetApp Element para vCenter Server"](#)

Configuración de red

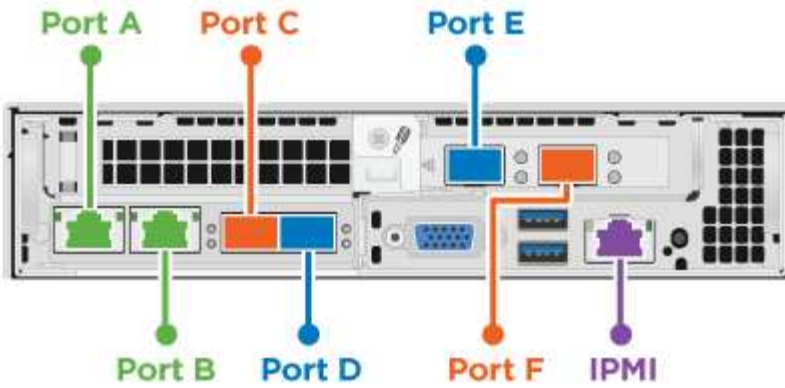
NetApp HCI puede utilizar varias configuraciones de VLAN y cableado de red distintas. La primera configuración, la opción A, utiliza dos cables de red para cada nodo de computación.

Opción de configuración A: Dos cables para nodos de computación

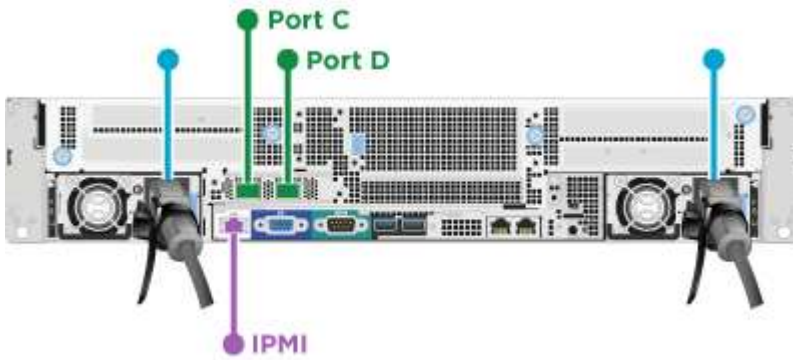
Los nodos de computación NetApp H410C, H610C y H615C admiten el uso de dos cables de red para conectividad a todas las redes NetApp HCI. Esta configuración requiere que las redes de almacenamiento, vMotion y máquina virtual utilicen el etiquetado de VLAN. Todos los nodos de computación y de almacenamiento deben usar el mismo esquema de ID de VLAN. Esta configuración utiliza switches distribuidos de vSphere que requieren licencia VMware vSphere Enterprise Plus.

La documentación de NetApp HCI utiliza letras para hacer referencia a los puertos de red en el panel posterior de los nodos H-Series.

A continuación, se muestran los puertos de red y las ubicaciones del nodo de almacenamiento H410C:



Aquí se muestran los puertos de red y las ubicaciones del nodo de computación H610C:



Aquí se muestran los puertos de red y las ubicaciones del nodo de computación H615C:



Esta configuración utiliza los siguientes puertos de red en cada nodo:

Nodo	Puertos de red utilizados
H410C	D y E
H610C	C y D
H615C	A y B

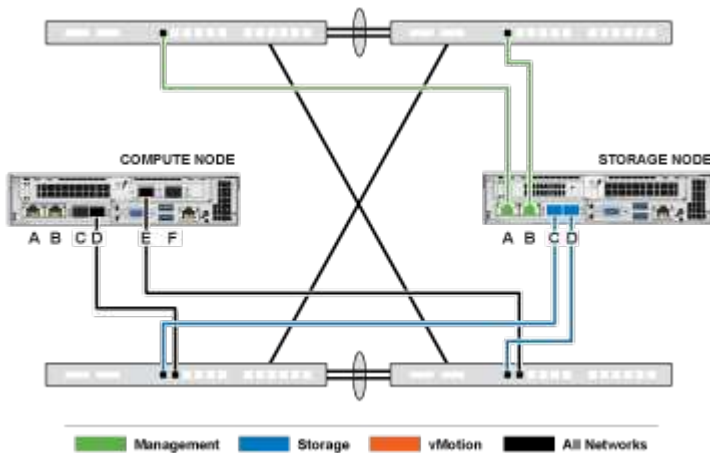
Configuración de VLAN

Una práctica recomendada es configurar los segmentos de red necesarios en todos los puertos del switch que usen los nodos. Por ejemplo:

Nombre de la red	ID DE VLAN	Configuración de puertos del switch
Gestión	100	Nativo

Nombre de la red	ID DE VLAN	Configuración de puertos del switch
Reducida	105	Etiquetada
VMotion	107	Etiquetada
Equipos virtuales	200, 201	Etiquetada

En la siguiente ilustración, se muestra la configuración de cableado recomendada para los nodos de computación H410C de dos cables y los nodos de almacenamiento H410S de cuatro cables. Todos los puertos del switch de este ejemplo comparten la misma configuración.



Comandos del switch de ejemplo

Es posible usar los siguientes comandos de ejemplo a fin de configurar todos los puertos del switch utilizados para los nodos de NetApp HCI. Estos comandos se basan en una configuración de Cisco, pero podrían requerir únicamente pequeños cambios para aplicarlos a los switches Mellanox. Consulte en la documentación de su switch los comandos específicos que necesita para implementar esta configuración. Reemplace el nombre de la interfaz, la descripción y las VLAN por los valores para su entorno.

```
interface {interface name, such as EthernetX/Y or GigabitEthernetX/Y/Z}
description {desired description, such as NetApp-HCI-NodeX-PortY}
mtu 9216
switchport mode trunk
switchport trunk native vlan 100
switchport trunk allowed vlan 105,107,200,201
spanning-tree port type edge trunk
```



Algunos switches pueden requerir la inclusión de la VLAN nativa en la lista de VLAN permitidas. Consulte la documentación de su modelo de switch y versión de software específicos.

Obtenga más información

- ["Recursos de NetApp HCI"](#)
- ["Plugin de NetApp Element para vCenter Server"](#)

Configuración de red

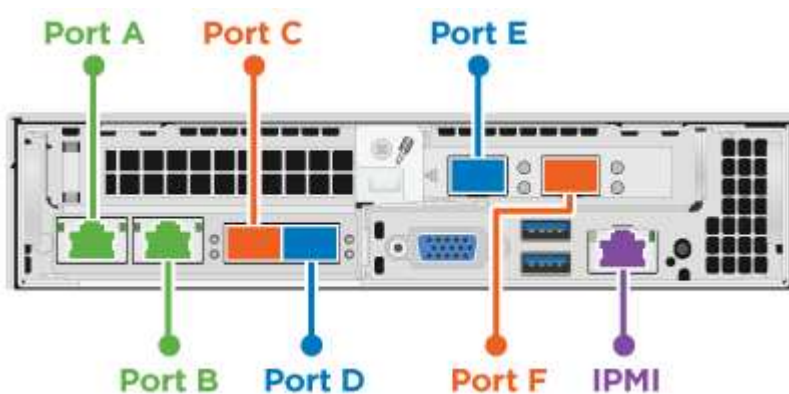
NetApp HCI puede utilizar varias configuraciones de VLAN y cableado de red distintas. La primera configuración, la opción B, utiliza seis cables de red para cada nodo de computación.

Opción de configuración B: Seis cables para nodos de computación

Como una opción de configuración de red secundaria, los nodos de computación H410C admiten el uso de seis cables de red para la conectividad a todas las redes NetApp HCI. Esta configuración requiere que las redes de almacenamiento, vMotion y máquina virtual utilicen el etiquetado de VLAN. Se puede usar esta configuración con switches estándar de vSphere o switches distribuidos de vSphere (que requieren licencia de VMware vSphere Enterprise Plus).

La documentación de NetApp HCI utiliza letras para hacer referencia a los puertos de red en el panel posterior de los nodos H-Series.

Aquí se muestran los puertos de red y las ubicaciones del nodo de computación H410C:

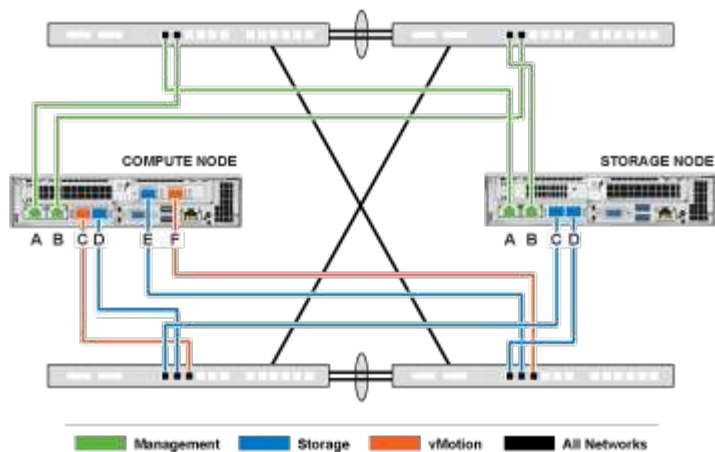


Configuración de VLAN

Cuando se implementan los nodos de computación mediante seis cables y los nodos de almacenamiento mediante cuatro cables, una práctica recomendada es configurar los segmentos de red necesarios en todos los puertos del switch que usen los nodos. Por ejemplo:

Nombre de la red	ID DE VLAN	Configuración de puertos del switch
Gestión	100	Nativo
Reducida	105	Etiquetada
VMotion	107	Etiquetada
Equipos virtuales	200, 201	Etiquetada

En la siguiente ilustración, se muestra la configuración de cableado recomendada para los nodos de computación de seis cables y los nodos de almacenamiento de cuatro cables. Todos los puertos del switch de este ejemplo comparten la misma configuración.



Comandos del switch de ejemplo

Es posible usar los siguientes comandos de ejemplo a fin de configurar todos los puertos del switch utilizados para los nodos de NetApp HCI. Estos comandos se basan en una configuración de Cisco, pero podrían requerir únicamente pequeños cambios para aplicarlos a los switches Mellanox. Consulte en la documentación de su switch los comandos específicos que necesita para implementar esta configuración. Reemplace el nombre de la interfaz, la descripción y las VLAN por los valores para su entorno.

```
interface {interface name, such as EthernetX/Y or GigabitEthernetX/Y/Z}
description {desired description, such as NetApp-HCI-NodeX-PortY}
mtu 9216
switchport mode trunk
switchport trunk native vlan 100
switchport trunk allowed vlan 105,107,200,201
spanning-tree port type edge trunk
```



Algunos switches pueden requerir la inclusión de la VLAN nativa en la lista de VLAN permitidas. Consulte la documentación de su modelo de switch y versión de software específicos.

Obtenga más información

- ["Recursos de NetApp HCI"](#)
- ["Plugin de NetApp Element para vCenter Server"](#)

Configuración de red

NetApp HCI puede utilizar varias configuraciones de VLAN y cableado de red distintas. La tercera configuración, la opción C, utiliza seis cables de red para cada nodo de computación con VLAN nativas.

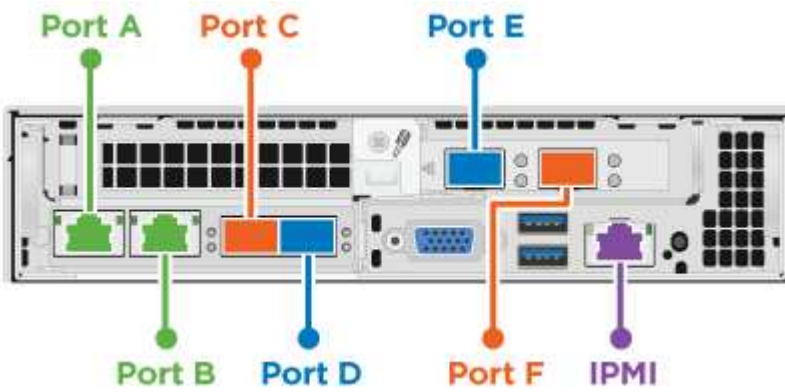
Opción de configuración C: Seis cables para nodos de computación con VLAN nativas

Es posible implementar NetApp HCI sin utilizar VLAN etiquetadas para el tráfico de almacenamiento y virtualización y, en su lugar, basarse en la configuración del switch para separar los segmentos de red. Se puede usar esta configuración con switches estándar de vSphere o switches distribuidos de vSphere (que requieren licencia de VMware vSphere Enterprise Plus).

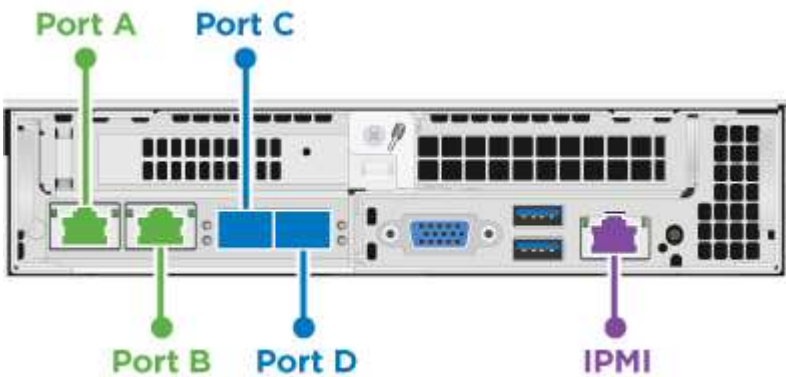
La documentación de NetApp HCI utiliza letras para hacer referencia a los puertos de red en el panel posterior

de los nodos H-Series.

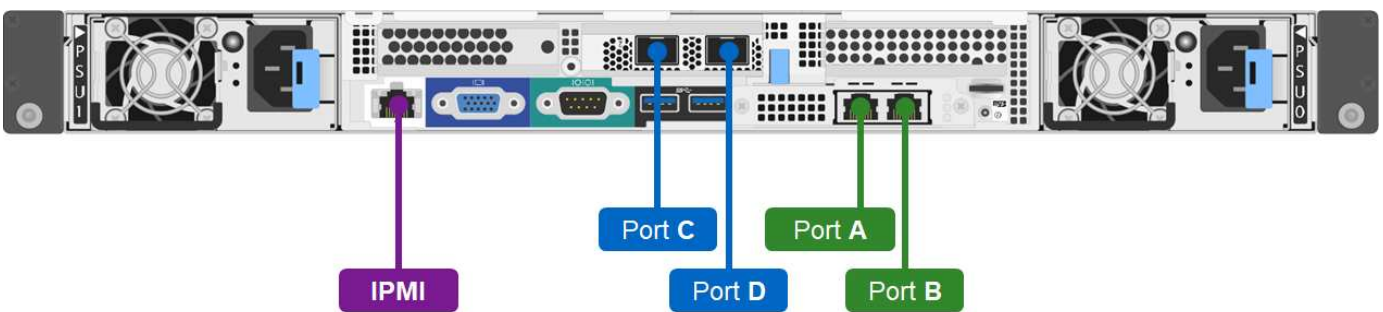
A continuación, se muestran los puertos de red y las ubicaciones del nodo de almacenamiento H410C:



A continuación, se muestran los puertos de red y las ubicaciones del nodo de almacenamiento H410S:



A continuación, se muestran los puertos de red y las ubicaciones del nodo de almacenamiento H610S:



Configuración de VLAN para nodos H410C, H410S y H610S

Esta opción de topología utiliza la siguiente configuración de VLAN en nodos H410C, H410S y H610S:

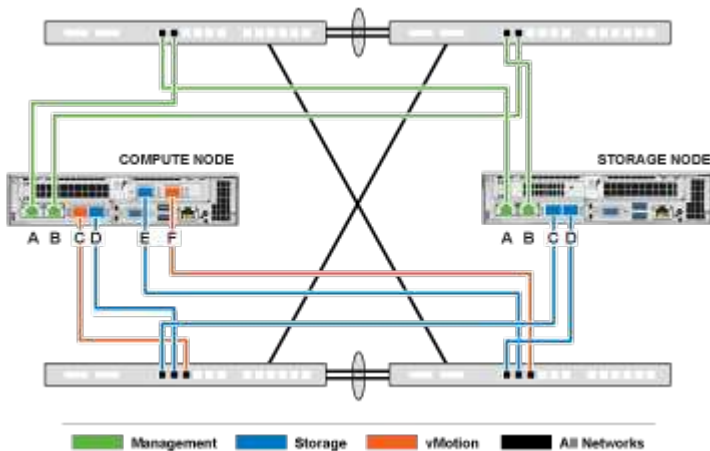
Puertos de nodo utilizados	Nombre de la red	ID DE VLAN	Configuración de puertos del switch conectados
Puertos A y B en nodos de computación y de almacenamiento	Gestión	100	Nativo

Puertos de nodo utilizados	Nombre de la red	ID DE VLAN	Configuración de puertos del switch conectados
Puertos D y E en nodos de computación	Reducida	105	Nativo
Puertos C y D en nodos de almacenamiento	Reducida	105	Nativo
Puertos C y F en nodos de computación	VMotion	107	Nativo
Puertos C y F en nodos de computación	Equipos virtuales	200, 201	Etiquetada



Tenga cuidado al configurar los puertos del switch al implementar esta configuración. Los errores de configuración en esta topología de red pueden provocar problemas de implementación difíciles de diagnosticar.

En la siguiente ilustración, se muestra información general de la configuración de red para esta opción de topología. En el ejemplo, los puertos del switch individuales se configuraron con un segmento de red apropiado como la red nativa.



Comandos del switch de ejemplo

Es posible usar los siguientes comandos del switch de ejemplo a fin de configurar los puertos del switch utilizados para los nodos de NetApp HCI. Estos comandos se basan en una configuración de Cisco, pero podrían requerir cambios mínimos para aplicarse a los switches Mellanox. Consulte en la documentación de su switch los comandos específicos que necesita para implementar esta configuración.

Es posible usar los siguientes comandos de ejemplo a fin de configurar los puertos del switch utilizados para la red de gestión. Reemplace el nombre de la interfaz, la descripción y las VLAN por los valores para su configuración.

```
switchport access vlan 100
spanning-tree port type edge
```

Es posible usar los siguientes comandos de ejemplo a fin de configurar los puertos del switch utilizados para la red de almacenamiento. Reemplace el nombre de la interfaz, la descripción y las VLAN por los valores para

su configuración.

```
mtu 9216
switchport access vlan 105
spanning-tree port type edge
```

Es posible usar los siguientes comandos de ejemplo a fin de configurar los puertos del switch utilizados para la red de máquinas virtuales y de vMotion. Reemplace el nombre de la interfaz, la descripción y las VLAN por los valores para su configuración.

```
interface {interface name, such as EthernetX/Y or GigabitEthernetX/Y/Z}
description {desired description, such as NetApp-HCI-NodeX-PortC|F}
mtu 9216
switchport mode trunk
switchport trunk native vlan 107
switchport trunk allowed vlan 200,201
spanning-tree port type edge trunk
```



Algunos switches pueden requerir la inclusión de la VLAN nativa en la lista de VLAN permitidas. Consulte la documentación de su modelo de switch y versión de software específicos.

Obtenga más información

- ["Recursos de NetApp HCI"](#)
- ["Plugin de NetApp Element para vCenter Server"](#)

Requisitos de DNS y de control del tiempo

Antes de la implementación, debe preparar registros del sistema de nombres de dominio (DNS) para el sistema NetApp HCI y recopilar información del servidor NTP. NetApp HCI requiere un servidor DNS con las entradas DNS correctas y un servidor NTP para conseguir una implementación correcta.

Realice las siguientes preparaciones para el servidor de tiempo y DNS antes de implementar NetApp HCI:

- Cree todas las entradas de DNS necesarias para los hosts (como nodos de computación o almacenamiento individuales) y documente cómo se asignan las entradas de host a las direcciones IP respectivas. Durante la implementación, deberá asignar un prefijo al clúster de almacenamiento que se aplicará a cada host; para evitar confusiones, tenga en cuenta sus planes de nomenclatura de DNS al elegir un prefijo.
- Si va a implementar NetApp HCI con una instalación nueva de VMware vSphere mediante un nombre de dominio completo, debe crear un registro de puntero (PTR) y un registro de dirección (A) para vCenter Server en cualquier servidor DNS que se utilice antes de la implementación.
- Si va a implementar NetApp HCI con una nueva instalación de vSphere usando solo direcciones IP, no es necesario crear nuevos registros de DNS para vCenter.
- NetApp HCI requiere un servidor NTP válido para controlar el tiempo. Se puede usar un servidor de tiempo disponible públicamente si no se dispone de uno en el entorno.
- Compruebe que todos los relojes de nodos de almacenamiento y computación estén sincronizados entre sí y que los relojes de los dispositivos que se utilizan para iniciar sesión en NetApp HCI estén sincronizados con los nodos NetApp HCI.

Obtenga más información

- ["Recursos de NetApp HCI"](#)
- ["Plugin de NetApp Element para vCenter Server"](#)

Requisitos ambientales

Compruebe que se suministre alimentación desde los tomas de alimentación de CA al rack utilizado para instalar NetApp HCI, y que el centro de datos proporcione refrigeración adecuada para el tamaño de la instalación de NetApp HCI.

Para obtener capacidades detalladas de cada componente de NetApp HCI, consulte el NetApp HCI ["ficha técnica"](#) .



El nodo de computación H410C solo funciona con tensión de línea alta (200-240 V CA). Debe asegurarse de que se cumplan los requisitos de alimentación cuando añada nodos H410C a una instalación existente de NetApp HCI.

Obtenga más información

- ["Recursos de NetApp HCI"](#)
- ["Plugin de NetApp Element para vCenter Server"](#)

Dominios de protección

El software NetApp Element admite la funcionalidad de dominios de protección, que optimiza la distribución de los datos en los nodos de almacenamiento para ofrecer la mejor disponibilidad de datos. Para usar esta función, debe dividir la capacidad de almacenamiento de manera uniforme en tres o más chasis de NetApp H-Series para una fiabilidad de almacenamiento óptima. En este escenario, el clúster de almacenamiento habilita automáticamente los dominios de protección.

Obtenga más información

- ["Recursos de NetApp HCI"](#)
- ["Plugin de NetApp Element para vCenter Server"](#)

Requisitos de recursos de nodo de observación para clústeres de almacenamiento de dos nodos

NetApp HCI admite un tamaño de instalación mínimo de dos nodos de almacenamiento y dos nodos de computación. Al instalar NetApp HCI mediante un clúster de almacenamiento de dos o tres nodos, debe tener en cuenta los requisitos de los nodos de testigos de NetApp HCI y sus recursos de máquinas virtuales (VM).

Cuando un clúster de almacenamiento utiliza dos o tres nodos, también pone en marcha un par de nodos testigos junto a cada clúster de almacenamiento. Los nodos de observación tienen los siguientes requisitos de

recursos de máquina virtual:

Recurso	Requisito
VCPU	4
Memoria	12GB
Tamaño de disco	67GB

NetApp HCI solo admite determinados modelos de nodo de almacenamiento en clústeres de almacenamiento de dos o de tres nodos. Para obtener más información, consulte las notas de la versión de su versión de NetApp HCI.

Mejor práctica: Configurar las VM del nodo testigo para utilizar el almacén de datos local del nodo de computación (establecido por NDE de forma predeterminada), no configurarlas en el almacenamiento compartido, como los volúmenes de almacenamiento SolidFire. Para evitar la migración automática de los equipos virtuales, establezca el nivel de automatización del planificador de recursos distribuidos (DRS) del nodo testigo en **Desactivado**. De este modo, se evita que ambos nodos testigos se ejecuten en el mismo nodo de computación y se cree una configuración de parejas que no sea de alta disponibilidad (ha).



Cuando el proceso de instalación de NetApp HCI instala nodos testigo, se almacena una plantilla de máquina virtual en VMware vCenter que puede utilizar para volver a poner en marcha un nodo de testigo en caso de que se elimine, se pierda o se dañe por accidente. También puede utilizar la plantilla para volver a poner en marcha un nodo de testigo si necesita sustituir un nodo de computación con errores que alojaba el nodo de testigo. Para obtener instrucciones, consulte la sección **Redeploy Witness Nodes for two and three-node storage clusters** "aquí".

Obtenga más información

- ["Recursos de NetApp HCI"](#)
- ["Plugin de NetApp Element para vCenter Server"](#)

Información de copyright

Copyright © 2024 NetApp, Inc. Todos los derechos reservados. Imprimido en EE. UU. No se puede reproducir este documento protegido por copyright ni parte del mismo de ninguna forma ni por ningún medio (gráfico, electrónico o mecánico, incluidas fotocopias, grabaciones o almacenamiento en un sistema de recuperación electrónico) sin la autorización previa y por escrito del propietario del copyright.

El software derivado del material de NetApp con copyright está sujeto a la siguiente licencia y exención de responsabilidad:

ESTE SOFTWARE LO PROPORCIONA NETAPP «TAL CUAL» Y SIN NINGUNA GARANTÍA EXPRESA O IMPLÍCITA, INCLUYENDO, SIN LIMITAR, LAS GARANTÍAS IMPLÍCITAS DE COMERCIALIZACIÓN O IDONEIDAD PARA UN FIN CONCRETO, CUYA RESPONSABILIDAD QUEDA EXIMIDA POR EL PRESENTE DOCUMENTO. EN NINGÚN CASO NETAPP SERÁ RESPONSABLE DE NINGÚN DAÑO DIRECTO, INDIRECTO, ESPECIAL, EJEMPLAR O RESULTANTE (INCLUYENDO, ENTRE OTROS, LA OBTENCIÓN DE BIENES O SERVICIOS SUSTITUTIVOS, PÉRDIDA DE USO, DE DATOS O DE BENEFICIOS, O INTERRUPTIÓN DE LA ACTIVIDAD EMPRESARIAL) CUALQUIERA SEA EL MODO EN EL QUE SE PRODUJERON Y LA TEORÍA DE RESPONSABILIDAD QUE SE APLIQUE, YA SEA EN CONTRATO, RESPONSABILIDAD OBJETIVA O AGRAVIO (INCLUIDA LA NEGLIGENCIA U OTRO TIPO), QUE SURJAN DE ALGÚN MODO DEL USO DE ESTE SOFTWARE, INCLUSO SI HUBIEREN SIDO ADVERTIDOS DE LA POSIBILIDAD DE TALES DAÑOS.

NetApp se reserva el derecho de modificar cualquiera de los productos aquí descritos en cualquier momento y sin aviso previo. NetApp no asume ningún tipo de responsabilidad que surja del uso de los productos aquí descritos, excepto aquello expresamente acordado por escrito por parte de NetApp. El uso o adquisición de este producto no lleva implícita ninguna licencia con derechos de patente, de marcas comerciales o cualquier otro derecho de propiedad intelectual de NetApp.

Es posible que el producto que se describe en este manual esté protegido por una o más patentes de EE. UU., patentes extranjeras o solicitudes pendientes.

LEYENDA DE DERECHOS LIMITADOS: el uso, la copia o la divulgación por parte del gobierno están sujetos a las restricciones establecidas en el subpárrafo (b)(3) de los derechos de datos técnicos y productos no comerciales de DFARS 252.227-7013 (FEB de 2014) y FAR 52.227-19 (DIC de 2007).

Los datos aquí contenidos pertenecen a un producto comercial o servicio comercial (como se define en FAR 2.101) y son propiedad de NetApp, Inc. Todos los datos técnicos y el software informático de NetApp que se proporcionan en este Acuerdo tienen una naturaleza comercial y se han desarrollado exclusivamente con fondos privados. El Gobierno de EE. UU. tiene una licencia limitada, irrevocable, no exclusiva, no transferible, no sublicenciable y de alcance mundial para utilizar los Datos en relación con el contrato del Gobierno de los Estados Unidos bajo el cual se proporcionaron los Datos. Excepto que aquí se disponga lo contrario, los Datos no se pueden utilizar, desvelar, reproducir, modificar, interpretar o mostrar sin la previa aprobación por escrito de NetApp, Inc. Los derechos de licencia del Gobierno de los Estados Unidos de América y su Departamento de Defensa se limitan a los derechos identificados en la cláusula 252.227-7015(b) de la sección DFARS (FEB de 2014).

Información de la marca comercial

NETAPP, el logotipo de NETAPP y las marcas que constan en <http://www.netapp.com/TM> son marcas comerciales de NetApp, Inc. El resto de nombres de empresa y de producto pueden ser marcas comerciales de sus respectivos propietarios.