



# Configuraciones FAS admitidas

## ONTAP FlexArray

NetApp  
October 22, 2024

This PDF was generated from [https://docs.netapp.com/es-es/ontap-flexarray/implement-third-party/concept\\_stand\\_alone\\_basic\\_configuration.html](https://docs.netapp.com/es-es/ontap-flexarray/implement-third-party/concept_stand_alone_basic_configuration.html) on October 22, 2024. Always check docs.netapp.com for the latest.

# Tabla de contenidos

- Configuraciones FAS admitidas ..... 1
  - Configuración básica autónoma ..... 1
  - Sistema independiente con dos grupos de LUN de cabinas con 2 puertos ..... 2
  - Configuración de grupo de LUN de cabina con 4 puertos únicos ..... 2
  - Configuración de dos grupos de LUN para cabinas de 4 puertos ..... 3
  - Configuración de grupo LUN de cabina de ocho puertos ..... 4
  - Conectando el puerto de iniciador de FC a varios puertos de destinos ..... 6
  - Compartir un puerto de destino con dos puertos de iniciador FC ..... 7

# Configuraciones FAS admitidas

Se admiten varias configuraciones conectadas a estructura para todos los proveedores de cabinas de almacenamiento, a menos que se mencione lo contrario.

La matriz de interoperabilidad contiene información adicional sobre los modelos de cabina específicos.

## Información relacionada

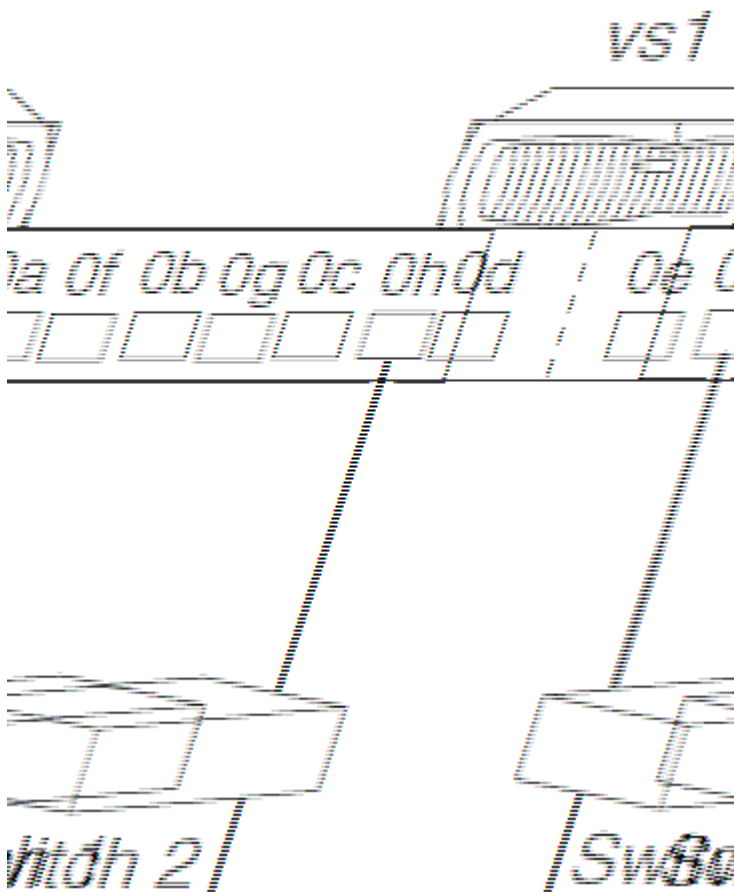
["Herramienta de matriz de interoperabilidad de NetApp"](#)

## Configuración básica autónoma

La configuración básica independiente de un sistema ONTAP que utiliza LUN de cabina es una configuración sencilla conectada a la estructura con un único par de puertos FC que accede a un único grupo de LUN.

Esta configuración se admite para su uso con todas las cabinas de almacenamiento enumeradas en la matriz de interoperabilidad compatibles con la versión de ONTAP que se ejecuta en el sistema.

En la siguiente ilustración, se muestra esta configuración:



## Información relacionada

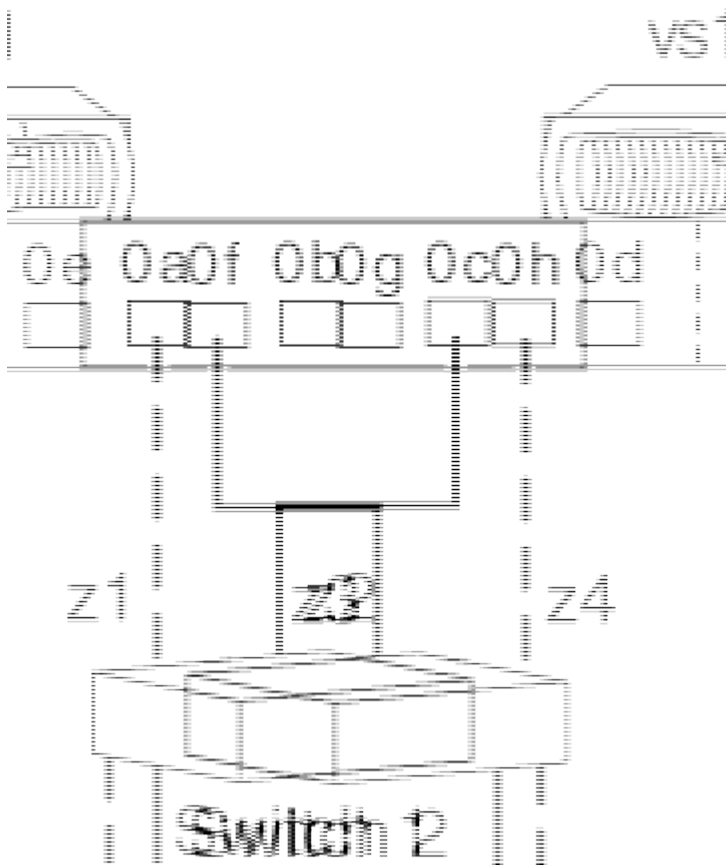
["Herramienta de matriz de interoperabilidad de NetApp"](#)

## Sistema independiente con dos grupos de LUN de cabinas con 2 puertos

En un sistema ONTAP independiente en una configuración simple estructural, cada par de puertos de iniciador de FC presente en el sistema ONTAP accede a un grupo de LUN de cabina aparte.

Esta configuración se admite para su uso con todas las cabinas de almacenamiento enumeradas en la matriz de interoperabilidad compatibles con la versión de ONTAP que se ejecuta en el sistema.

En la siguiente ilustración se muestra la configuración sencilla conectada a la estructura:



### Información relacionada

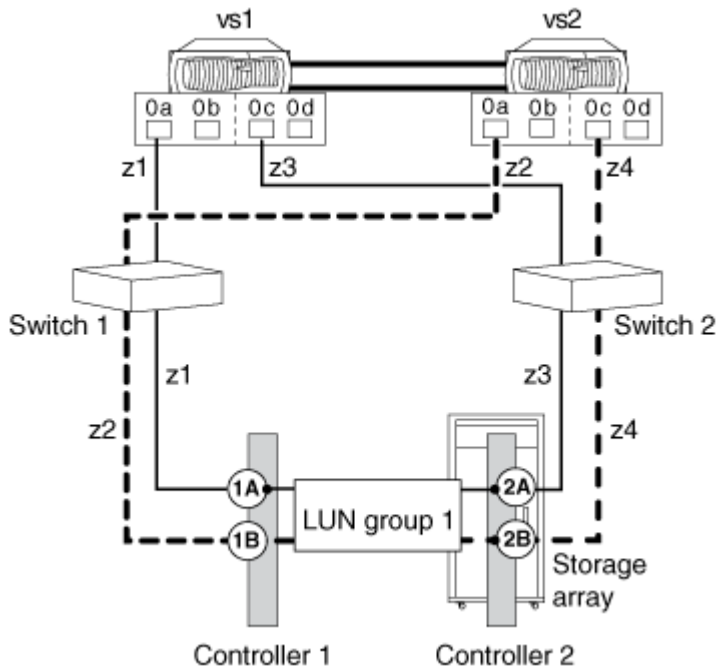
["Herramienta de matriz de interoperabilidad de NetApp"](#)

## Configuración de grupo de LUN de cabina con 4 puertos únicos

Esta configuración contiene un solo grupo de LUN de 4 puertos con cada puerto de destino al que se accede por un solo puerto de iniciador FC ONTAP del par de alta disponibilidad. Debido a la división en zonas, solo se permiten dos rutas a un LUN específico de cabina desde cada sistema ONTAP.

Esta configuración se admite para su uso con todas las cabinas de almacenamiento enumeradas en la matriz de interoperabilidad compatibles con la versión de ONTAP que se ejecuta en el sistema.

En la siguiente ilustración, se muestra esta configuración:



#### Información relacionada

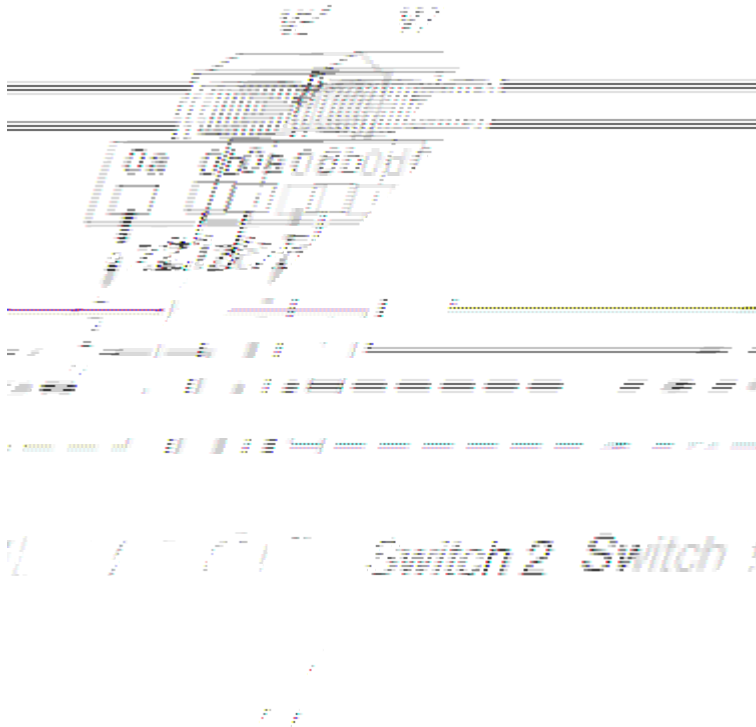
["Herramienta de matriz de interoperabilidad de NetApp"](#)

## Configuración de dos grupos de LUN para cabinas de 4 puertos

En esta configuración, cada par de puertos de iniciador FC de ONTAP accede a un grupo de LUN de cabina independiente. La división en zonas es un solo iniciador FC de ONTAP a un único puerto de destino de cabina.

Esta configuración se admite para su uso con todas las cabinas de almacenamiento enumeradas en la matriz de interoperabilidad compatibles con la versión de ONTAP que se ejecuta en el sistema.

En la siguiente ilustración se muestra un diagrama de bloques de esta configuración:



#### Información relacionada

["Herramienta de matriz de interoperabilidad de NetApp"](#)

## Configuración de grupo LUN de cabina de ocho puertos

Se admite una configuración de grupos LUN de ocho puertos en los sistemas V-Series en cluster y en los sistemas ONTAP que pueden usar LUN de cabina.

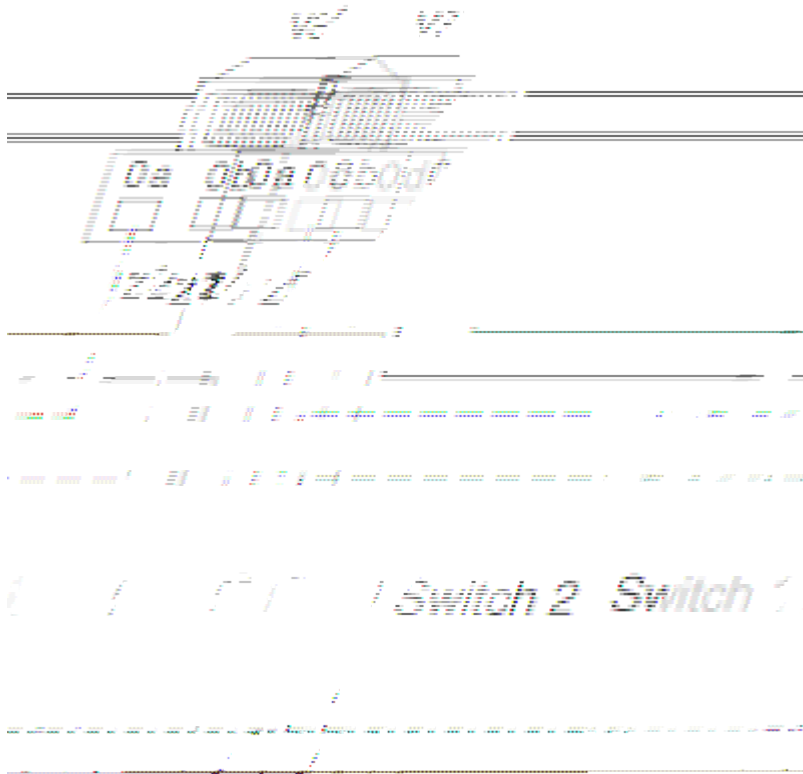
Esta configuración se admite para su uso con todas las cabinas de almacenamiento enumeradas en la matriz de interoperabilidad compatibles con la versión de ONTAP que se ejecuta en el sistema.

Hay dos formas de implementar esta configuración: Conexiones back-end cruzadas y no cruzadas.

### Conexiones de back-end cruzadas

En esta configuración con las conexiones de entorno de administración cruzadas, las conexiones FC de la misma controladora de la cabina de almacenamiento se dirigen a ambos switches estructurales (redundantes).

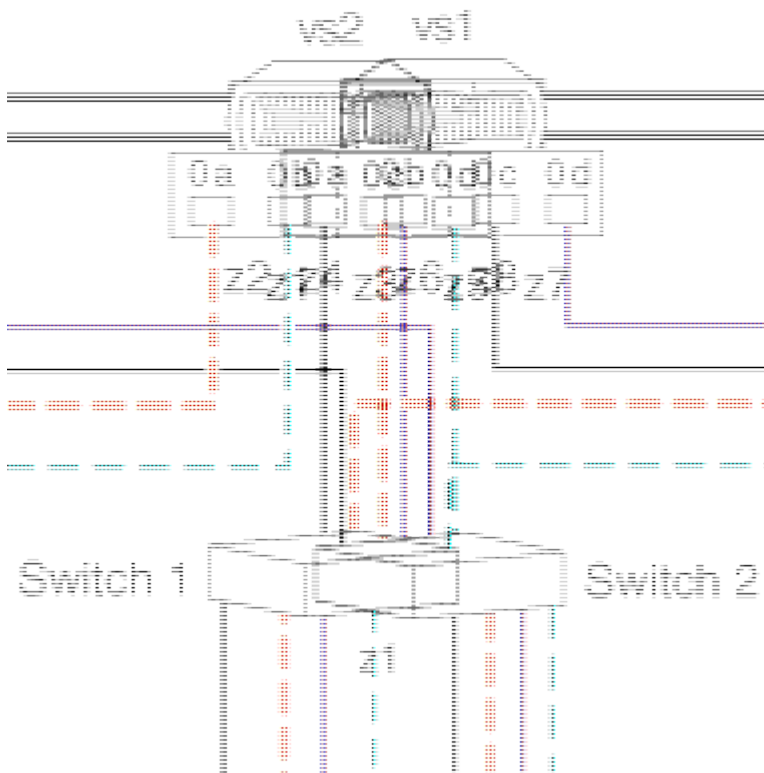
En esta ilustración de conexiones back-end cruzadas, tenga en cuenta cómo están conectados los nodos a los switches y a la cabina de almacenamiento. VS1 utiliza el switch 1 cuando se conecta a la cabina de almacenamiento El puerto 1A de Controller 1 y el puerto 2C de Controller 2, y utiliza el switch 2 cuando se conecta a la cabina de almacenamiento Los puertos 2A de Controller 2 y el puerto 1C de Controller 1. Esto optimiza el uso de puertos de switch y puertos de la cabina, lo que reduce el impacto de un fallo de un switch o una controladora de la cabina de almacenamiento.



### Las conexiones de back-end no se cruzan

En esta configuración, en la que no se cruzan las conexiones de back-end, las conexiones FC de la misma controladora de la cabina de almacenamiento van a solo un switch estructural.

La siguiente ilustración muestra esta configuración cuando no se cruzan las conexiones del back-end.



## Información relacionada

["Herramienta de matriz de interoperabilidad de NetApp"](#)

["Instalación y configuración de MetroCluster estructural"](#)

# Conectando el puerto de iniciador de FC a varios puertos de destinos

Puede conectar un puerto de iniciador FC de un sistema ONTAP a varios puertos objetivo de cabinas de almacenamiento independientes dentro de la misma familia. Esta configuración es compatible con las configuraciones de MetroCluster en ONTAP.

ONTAP admite el uso compartido de un puerto de iniciador FC con varios puertos de destino tanto en parejas de alta disponibilidad como en sistemas independientes. Esta configuración se admite para su uso con todas las cabinas de almacenamiento enumeradas en la matriz de interoperabilidad compatibles con la versión de ONTAP que se ejecuta en el sistema.

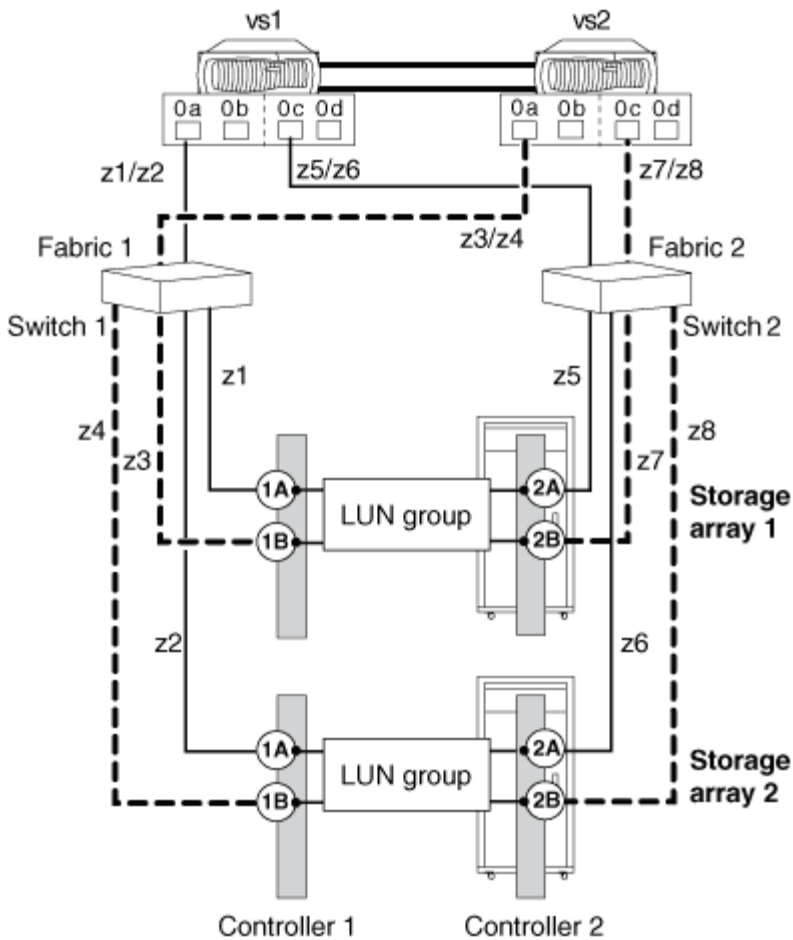


Para obtener detalles sobre cómo compartir un puerto iniciador de FC con varios puertos de destino y la división en zonas, consulte la información en *Referencia y requisitos de instalación de la virtualización FlexArray*

## El puerto de iniciador único FC de ONTAP se conecta a los puertos de destino en cabinas de almacenamiento independientes

El siguiente ejemplo muestra un par de alta disponibilidad en el que un único puerto iniciador FC de ONTAP se conecta a varios puertos de destino en diferentes cabinas de almacenamiento:





## Información relacionada

["Herramienta de matriz de interoperabilidad de NetApp"](#)

["Referencias y requisitos de instalación de la virtualización FlexArray"](#)

["Instalación y configuración de MetroCluster estructural"](#)

## Compartir un puerto de destino con dos puertos de iniciador FC

Se puede conectar un máximo de dos puertos de iniciador FC de ONTAP en los nodos a un único puerto de destino de la cabina de almacenamiento. Esta configuración es compatible con las configuraciones de MetroCluster en ONTAP.

Esta configuración se admite para su uso con todas las cabinas de almacenamiento enumeradas en la matriz de interoperabilidad compatibles con la versión de ONTAP que se ejecuta en el sistema.

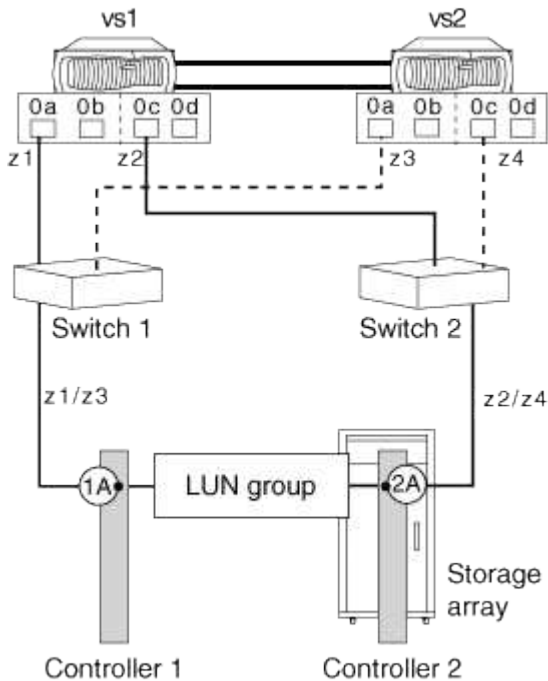
En la siguiente ilustración, se muestra una configuración de puerto de destino compartida con un par de alta disponibilidad. El uso compartido de un puerto de destino con dos puertos de iniciador FC admite sistemas independientes y pares de alta disponibilidad.



Para obtener detalles sobre cómo compartir un puerto iniciador de FC con varios puertos de destino y la división en zonas, consulte *Referencia y requisitos de instalación de virtualización de FlexArray*

## Puerto de destino compartido conectado a los puertos de iniciador FC

El siguiente ejemplo muestra un par de alta disponibilidad en el que un único puerto de destino se conecta a dos puertos de iniciador de FC:



Los puertos de iniciador 0A de las controladoras VS1 y VS2 están conectados al puerto 1A de la cabina de almacenamiento y los puertos 0C de las controladoras están conectados al puerto 2A de la cabina de almacenamiento.

### Información relacionada

["Herramienta de matriz de interoperabilidad de NetApp"](#)

["Referencias y requisitos de instalación de la virtualización FlexArray"](#)

["Instalación y configuración de MetroCluster estructural"](#)

## Información de copyright

Copyright © 2024 NetApp, Inc. Todos los derechos reservados. Imprimido en EE. UU. No se puede reproducir este documento protegido por copyright ni parte del mismo de ninguna forma ni por ningún medio (gráfico, electrónico o mecánico, incluidas fotocopias, grabaciones o almacenamiento en un sistema de recuperación electrónico) sin la autorización previa y por escrito del propietario del copyright.

El software derivado del material de NetApp con copyright está sujeto a la siguiente licencia y exención de responsabilidad:

ESTE SOFTWARE LO PROPORCIONA NETAPP «TAL CUAL» Y SIN NINGUNA GARANTÍA EXPRESA O IMPLÍCITA, INCLUYENDO, SIN LIMITAR, LAS GARANTÍAS IMPLÍCITAS DE COMERCIALIZACIÓN O IDONEIDAD PARA UN FIN CONCRETO, CUYA RESPONSABILIDAD QUEDA EXIMIDA POR EL PRESENTE DOCUMENTO. EN NINGÚN CASO NETAPP SERÁ RESPONSABLE DE NINGÚN DAÑO DIRECTO, INDIRECTO, ESPECIAL, EJEMPLAR O RESULTANTE (INCLUYENDO, ENTRE OTROS, LA OBTENCIÓN DE BIENES O SERVICIOS SUSTITUTIVOS, PÉRDIDA DE USO, DE DATOS O DE BENEFICIOS, O INTERRUPTIÓN DE LA ACTIVIDAD EMPRESARIAL) CUALQUIERA SEA EL MODO EN EL QUE SE PRODUJERON Y LA TEORÍA DE RESPONSABILIDAD QUE SE APLIQUE, YA SEA EN CONTRATO, RESPONSABILIDAD OBJETIVA O AGRAVIO (INCLUIDA LA NEGLIGENCIA U OTRO TIPO), QUE SURJAN DE ALGÚN MODO DEL USO DE ESTE SOFTWARE, INCLUSO SI HUBIEREN SIDO ADVERTIDOS DE LA POSIBILIDAD DE TALES DAÑOS.

NetApp se reserva el derecho de modificar cualquiera de los productos aquí descritos en cualquier momento y sin aviso previo. NetApp no asume ningún tipo de responsabilidad que surja del uso de los productos aquí descritos, excepto aquello expresamente acordado por escrito por parte de NetApp. El uso o adquisición de este producto no lleva implícita ninguna licencia con derechos de patente, de marcas comerciales o cualquier otro derecho de propiedad intelectual de NetApp.

Es posible que el producto que se describe en este manual esté protegido por una o más patentes de EE. UU., patentes extranjeras o solicitudes pendientes.

LEYENDA DE DERECHOS LIMITADOS: el uso, la copia o la divulgación por parte del gobierno están sujetos a las restricciones establecidas en el subpárrafo (b)(3) de los derechos de datos técnicos y productos no comerciales de DFARS 252.227-7013 (FEB de 2014) y FAR 52.227-19 (DIC de 2007).

Los datos aquí contenidos pertenecen a un producto comercial o servicio comercial (como se define en FAR 2.101) y son propiedad de NetApp, Inc. Todos los datos técnicos y el software informático de NetApp que se proporcionan en este Acuerdo tienen una naturaleza comercial y se han desarrollado exclusivamente con fondos privados. El Gobierno de EE. UU. tiene una licencia limitada, irrevocable, no exclusiva, no transferible, no sublicenciable y de alcance mundial para utilizar los Datos en relación con el contrato del Gobierno de los Estados Unidos bajo el cual se proporcionaron los Datos. Excepto que aquí se disponga lo contrario, los Datos no se pueden utilizar, desvelar, reproducir, modificar, interpretar o mostrar sin la previa aprobación por escrito de NetApp, Inc. Los derechos de licencia del Gobierno de los Estados Unidos de América y su Departamento de Defensa se limitan a los derechos identificados en la cláusula 252.227-7015(b) de la sección DFARS (FEB de 2014).

## Información de la marca comercial

NETAPP, el logotipo de NETAPP y las marcas que constan en <http://www.netapp.com/TM> son marcas comerciales de NetApp, Inc. El resto de nombres de empresa y de producto pueden ser marcas comerciales de sus respectivos propietarios.