



Redes

ONTAP Select

NetApp
February 09, 2024

Tabla de contenidos

- Redes 1
 - Creación de redes: Conceptos y características generales 1
 - Configuraciones de red de un solo nodo o de varios nodos 3
 - Red interna y externa de ONTAP Select 8
 - Configuraciones de red compatibles 11
 - Configuración de VMware vSphere vSwitch 12
 - Configuración física del switch 21
 - Separación del tráfico de datos y gestión 23

Redes

Creación de redes: Conceptos y características generales

En primer lugar, familiarícese con los conceptos generales de red que se aplican al entorno ONTAP Select. A continuación, analice las características y opciones específicas disponibles con los clústeres de un único nodo y de varios nodos.

Redes físicas

La red física admite la implementación de un clúster ONTAP Select principalmente proporcionando la infraestructura de conmutación de capa dos subyacente. La configuración relacionada con la red física incluye tanto el host del hipervisor como el entorno de red conmutada más amplio.

Opciones de NIC de host

Cada host del hipervisor de ONTAP Select debe configurarse con dos o cuatro puertos físicos. La configuración exacta que elija depende de varios factores, entre los que se incluyen:

- Si el clúster contiene uno o varios hosts ONTAP Select
- Qué sistema operativo del hipervisor se utiliza
- Cómo se configura el switch virtual
- Si LACP se utiliza con los enlaces o no

Configuración física del switch

Debe asegurarse de que la configuración de los switches físicos sea compatible con la puesta en marcha de ONTAP Select. Los switches físicos están integrados con los switches virtuales basados en hipervisores. La configuración exacta que elija depende de varios factores. Entre las principales consideraciones se encuentran las siguientes:

- ¿Cómo mantendrá la separación entre las redes internas y externas?
- ¿Mantendrá una separación entre las redes de gestión y datos?
- ¿Cómo se configurarán las VLAN de capa dos?

Redes lógicas

ONTAP Select utiliza dos redes lógicas diferentes, lo que separa el tráfico según el tipo. En concreto, el tráfico puede fluir entre los hosts dentro del clúster así como a los clientes de almacenamiento y otras máquinas fuera del clúster. Los switches virtuales gestionados por los hipervisores permiten dar soporte a la red lógica.

Red interna

Con una implementación de clúster de varios nodos, los nodos ONTAP Select individuales se comunican mediante una red “interna” aislada. Esta red no se expone ni está disponible fuera de los nodos en el clúster de ONTAP Select.



La red interna solo se presenta con un clúster de varios nodos.

La red interna tiene las siguientes características:

- Se utiliza para procesar el tráfico dentro del clúster de ONTAP, incluidos:
 - Clúster
 - Interconexión de alta disponibilidad (ha-IC)
 - Espejo de sincronización RAID (RSM)
- Una sola capa, dos redes basadas en una VLAN
- ONTAP Select asigna direcciones IP estáticas:
 - Solo IPv4
 - DHCP no se utiliza
 - Dirección de enlace local
- El tamaño de MTU es de 9000 bytes de forma predeterminada y se puede ajustar dentro del intervalo de 7500-9000 (ambos inclusive).

Red externa

La red externa procesa el tráfico entre los nodos de un clúster de ONTAP Select y los clientes de almacenamiento externo, así como las otras máquinas. La red externa forma parte de cada implementación de clúster y tiene las siguientes características:

- Se utiliza para procesar el tráfico ONTAP, incluidos:
 - Datos (NFS, CIFS, iSCSI)
 - Gestión (clúster y nodo; opcionalmente, SVM)
 - Interconexión de clústeres (opcional)
- Opcionalmente admite VLAN:
 - Grupo de puertos de datos
 - Grupo de puertos de gestión
- Direcciones IP que se asignan en función de las opciones de configuración del administrador:
 - IPv4 o IPv6
- El tamaño de MTU es de 1500 bytes de forma predeterminada (se puede ajustar).

La red externa está presente con clústeres de todos los tamaños.

Entorno de red de máquina virtual

El host del hipervisor proporciona varias funciones de red.

ONTAP Select se basa en las siguientes capacidades expuestas a través del equipo virtual:

Puertos de la máquina virtual

Hay varios puertos disponibles para que los utilice ONTAP Select. Se asignan y se utilizan en función de varios factores, incluido el tamaño del clúster.

Switch virtual

El software de conmutación virtual dentro del entorno de hipervisor, ya sea vSwitch (VMware) o Open vSwitch (KVM), une los puertos expuestos por la máquina virtual con el Ethernet físico

Puertos NIC. Debe configurar un vSwitch para cada host de ONTAP Select, según sea adecuado para el entorno oracle.

Configuraciones de red de un solo nodo o de varios nodos

ONTAP Select es compatible con las configuraciones de redes de varios nodos y de un solo nodo.

Configuración de red de un solo nodo

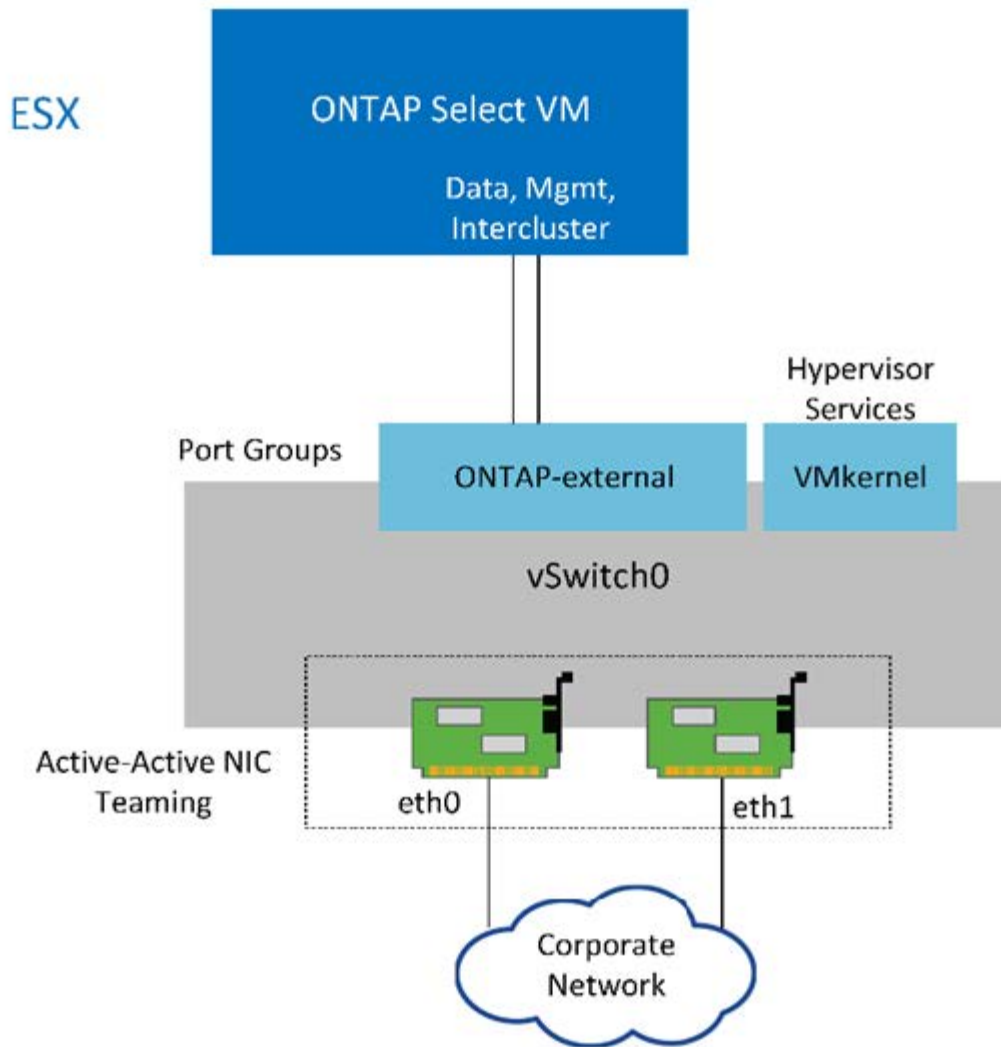
Las configuraciones ONTAP Select de un solo nodo no requieren la red interna de ONTAP, ya que no hay tráfico de clúster, alta disponibilidad o mirroring.

A diferencia de la versión multinodo del producto ONTAP Select, cada equipo virtual de ONTAP Select contiene tres adaptadores de red virtuales, presentados a los puertos de red ONTAP e0a, e0b y e0c.

Estos puertos se utilizan para proporcionar los siguientes servicios: LIF de gestión, datos y interconexión de clústeres.

La relación entre estos puertos y los adaptadores físicos subyacentes se puede ver en la siguiente figura, que muestra un nodo de clúster ONTAP Select en el hipervisor ESX.

Configuración de red del cluster ONTAP Select de un solo nodo



Aunque dos adaptadores son suficientes para un clúster de un solo nodo, la agrupación de NIC sigue siendo necesaria.

Asignación de LIF

Como se explica en la sección de asignación de LIF de varios nodos de este documento, ONTAP Select utiliza los espacios IP para mantener el tráfico de red de clúster separado del tráfico de datos y gestión. La variante de un solo nodo de esta plataforma no contiene una red de clúster. Por lo tanto, no hay puertos en el espacio IP del clúster.



Los LIF de gestión de clústeres y nodos se crean automáticamente durante la configuración del clúster ONTAP Select. Los LIF restantes se pueden crear después de la implementación.

LIF de gestión y datos (e0a, e0b y e0c)

Los puertos ONTAP e0a, e0b y e0c son delegados como puertos candidatos para LIF con los siguientes tipos de tráfico:

- Tráfico de protocolos SAN/NAS (CIFS, NFS e iSCSI)

- Tráfico de gestión del clúster, los nodos y la SVM
- Tráfico entre clústeres (SnapMirror y SnapVault)

Configuración de red multinodo

La configuración de red multinodo ONTAP Select consta de dos redes.

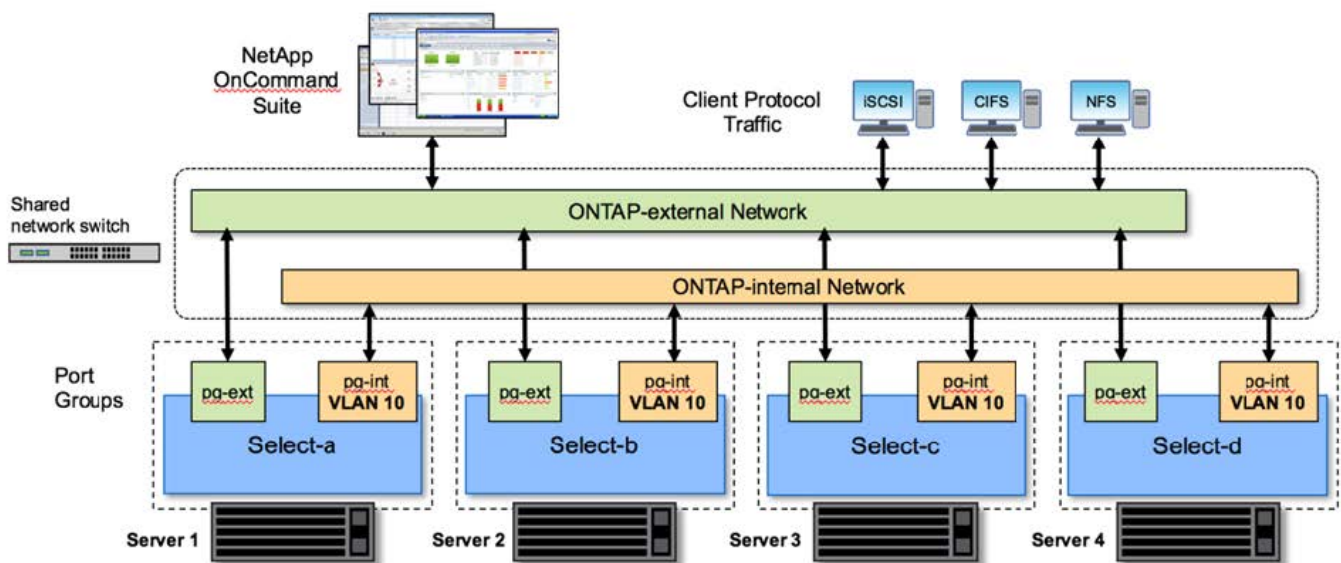
Se trata de una red interna, responsable de proporcionar servicios de replicación internos y de clústeres, y una red externa, responsable de proporcionar servicios de acceso y gestión de datos. El aislamiento completo del tráfico que fluye dentro de estas dos redes es extremadamente importante para permitirle crear un entorno adecuado para la resiliencia de los clústeres.

Estas redes se representan en la siguiente figura, en la que se muestra un clúster ONTAP Select de cuatro nodos que se ejecuta en una plataforma VMware vSphere. Los clústeres de seis y ocho nodos tienen una distribución de red similar.



Cada instancia de ONTAP Select reside en un servidor físico independiente. El tráfico interno y externo se aísla mediante grupos de puertos de red independientes, que se asignan a cada interfaz de red virtual y permiten que los nodos del clúster compartan la misma infraestructura de switch físico.

Descripción general de una configuración de red de clúster multinodo ONTAP Select



Cada equipo virtual de ONTAP Select contiene siete adaptadores de red virtuales presentados a ONTAP como un conjunto de siete puertos de red, e0a a e0g. Aunque ONTAP trata estos adaptadores como NIC físicas, de hecho son virtuales y se asignan a un conjunto de interfaces físicas a través de una capa de red virtualizada. Como resultado, cada servidor host no requiere seis puertos de red físicos.



No se admite la adición de adaptadores de red virtual a la máquina virtual de ONTAP Select.

Estos puertos están preconfigurados para proporcionar los siguientes servicios:

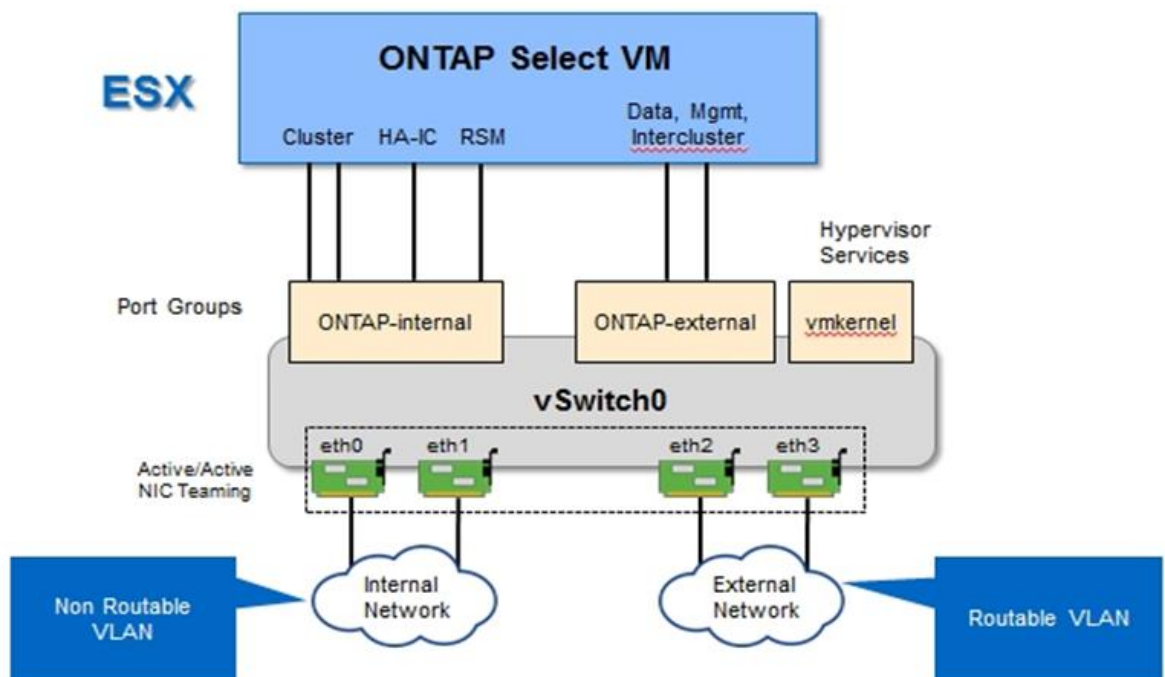
- e0a, e0b y e0g LIF de datos y gestión
- e0c, e0d LIF de red de clúster

- e0e. RSM
- e0f Interconexión de ALTA DISPONIBILIDAD

Los puertos e0a, e0b y e0g residen en la red externa. Aunque los puertos e0c a e0f realizan varias funciones diferentes, en conjunto componen la red interna Select. Al tomar decisiones sobre el diseño de la red, estos puertos deben colocarse en una única red de capa 2. No es necesario separar estos adaptadores virtuales en diferentes redes.

La relación entre estos puertos y los adaptadores físicos subyacentes se ilustra en la siguiente figura, que muestra un nodo de clúster ONTAP Select en el hipervisor ESX.

Configuración de red de un solo nodo que forma parte de un multinodo ONTAP Select cluster



Separar el tráfico interno y externo en diferentes NIC físicas evita que se introduzcan latencias en el sistema debido al acceso insuficiente a los recursos de red. Además, la agregación a través de la agrupación de NIC garantiza que el fallo de un único adaptador de red no impide que el nodo de clúster ONTAP Select acceda a la red respectiva.

Tenga en cuenta que tanto la red externa como los grupos de puertos de red internos contienen los cuatro adaptadores NIC de forma simétrica. Los puertos activos del grupo de puertos de red externo son los puertos en espera de la red interna. En cambio, los puertos activos del grupo de puertos de red internos son los puertos en espera del grupo de puertos de red externo.

Asignación de LIF

Con la introducción de espacios IP, las funciones de puertos ONTAP quedaron obsoletas. Al igual que las cabinas FAS, los clústeres ONTAP Select contienen un espacio IP predeterminado y un espacio IP del clúster. Al colocar los puertos de red e0a, e0b y e0g en el espacio IP predeterminado y los puertos e0c y e0d en el espacio IP del clúster, dichos puertos se han aislado esencialmente de LIF de host que no pertenecen. Los puertos restantes del clúster ONTAP Select se consumen mediante la asignación automática de interfaces que proporcionan servicios internos. No se exponen a través del shell ONTAP, como es el caso con las interfaces

de interconexión RSM y ha.



No todas las LIF están visibles a través del shell de comandos de la ONTAP. Las interfaces de alta disponibilidad y RSM están ocultas a ONTAP y se utilizan internamente para proporcionar sus respectivos servicios.

Los puertos de red y las LIF se explican en detalle en las siguientes secciones.

LIF de datos y gestión (e0a, e0b y e0g)

Los puertos ONTAP e0a, e0b y e0g son delegados en calidad de puertos candidatos para LIF con los siguientes tipos de tráfico:

- Tráfico de protocolos SAN/NAS (CIFS, NFS e iSCSI)
- Tráfico de gestión del clúster, los nodos y la SVM
- Tráfico entre clústeres (SnapMirror y SnapVault)



Los LIF de gestión de clústeres y nodos se crean automáticamente durante la configuración del clúster ONTAP Select. Los LIF restantes se pueden crear después de la implementación.

LIF de red de clúster (e0c, e0d)

Los puertos ONTAP e0c y e0d están delegados como puertos principales de las interfaces del clúster. En cada nodo de clúster ONTAP Select, se generan automáticamente dos interfaces de clúster durante la instalación de ONTAP utilizando direcciones IP locales de enlace (169.254.x.x).



Estas interfaces no pueden asignarse direcciones IP estáticas y no se deben crear interfaces de clúster adicionales.

El tráfico de red del clúster debe fluir por una red de capa 2 no enrutada de baja latencia. Debido a los requisitos de rendimiento del clúster y de latencia, se espera que el clúster ONTAP Select se encuentre físicamente cerca (por ejemplo, varios paquetes o un solo centro de datos). No se admite la creación de configuraciones de clústeres de cuatro, seis u ocho nodos mediante la separación de los nodos de alta disponibilidad en una WAN o a través de distancias geográficas significativas. Se admite una configuración ampliada de dos nodos con un mediador.

Para obtener más información, consulte la sección "[Prácticas recomendadas de alta disponibilidad \(SDS de MetroCluster\) extendidas de dos nodos](#)".



Para garantizar el rendimiento máximo del tráfico de red del clúster, este puerto de red está configurado para que utilice tramas gigantes (de 7500 a 9000 MTU). Para un funcionamiento correcto del clúster, compruebe que se hayan habilitado tramas gigantes en todos los switches físicos y virtuales que proporcionan servicios de red internos a los nodos de clúster de ONTAP Select.

Tráfico RAID SyncMirror (e0e)

La replicación síncrona de los bloques de los nodos asociados de alta disponibilidad tiene lugar utilizando una interfaz de red interna que reside en el puerto de red e0e. Esta funcionalidad se produce de forma automática mediante interfaces de red configuradas por ONTAP durante la configuración del clúster y no necesita ninguna configuración por parte del administrador.



El puerto e0e está reservado por ONTAP para el tráfico de replicación interno. Por lo tanto, ni el puerto ni el LIF alojado están visibles en la interfaz de línea de comandos de ONTAP ni en System Manager. Esta interfaz se configura para utilizar una dirección IP local de enlace generada automáticamente y no se admite la reasignación de una dirección IP alternativa. Este puerto de red requiere el uso de tramas gigantes (de 7500 a 9000 MTU).

Interconexión de ALTA DISPONIBILIDAD (e0f)

Las cabinas FAS de NetApp utilizan hardware especializado para transmitir información entre parejas de alta disponibilidad en un clúster ONTAP. Sin embargo, los entornos definidos mediante software no tienden a tener disponible este tipo de equipos (como los dispositivos InfiniBand o iWARP), por lo que se necesita una solución alternativa. Aunque se tuvieron en cuenta varias posibilidades, los requisitos de ONTAP en el transporte de interconexión requerían que esta funcionalidad se emulara en el software. Como resultado, en un clúster ONTAP Select, la funcionalidad de la interconexión de alta disponibilidad (que tradicionalmente era proporcionada por el hardware) se ha diseñado en el sistema operativo utilizando Ethernet como mecanismo de transporte.

Cada nodo ONTAP Select está configurado con un puerto de interconexión de alta disponibilidad, e0f. Este puerto aloja la interfaz de red de interconexión de alta disponibilidad, la cual es responsable de dos funciones principales:

- Refleja el contenido de NVRAM entre parejas de alta disponibilidad
- Envío/recepción de información de estado de alta disponibilidad y mensajes de latido de red entre pares de alta disponibilidad

El tráfico de interconexión de ALTA DISPONIBILIDAD fluye a través de este puerto de red usando una única interfaz de red al combinar tramas de acceso directo a memoria remota (RDMA) en paquetes Ethernet.



De un modo similar al puerto RSM (e0e), ni el puerto físico ni la interfaz de red alojada son visibles para los usuarios desde la CLI de ONTAP o desde System Manager. Como resultado, la dirección IP de esta interfaz no se puede modificar y el estado del puerto no se puede cambiar. Este puerto de red requiere el uso de tramas gigantes (de 7500 a 9000 MTU).

Red interna y externa de ONTAP Select

Características de las redes internas y externas de ONTAP Select.

Red interna de ONTAP Select

La red ONTAP Select interna, que solo está presente en la variante de varios nodos del producto, es responsable de proporcionar al clúster de ONTAP Select servicios de comunicación de clústeres, interconexión de alta disponibilidad y replicación síncrona. Esta red incluye los siguientes puertos e interfaces:

- **E0c, e0d.** LIF de red de clúster de alojamiento
- **E0e.** Hosting la LIF RSM
- **E0f.** que aloja la LIF de interconexión ha

El rendimiento y la latencia de esta red son cruciales para determinar el rendimiento y la resiliencia del clúster ONTAP Select. Se requiere aislamiento de red para la seguridad del clúster y para garantizar que las interfaces del sistema se mantienen separadas del resto del tráfico de red. Por lo tanto, el clúster de ONTAP Select debe usar esta red de manera exclusiva.



No se admite el uso de la red interna Select para el tráfico que no sea Select cluster, como el tráfico de aplicaciones o de administración. No puede haber otros equipos virtuales ni hosts en la VLAN interna de ONTAP.

Los paquetes de red que atraviesan la red interna deben estar en una red de capa 2 con etiqueta VLAN dedicada. Esto se puede lograr completando una de las siguientes tareas:

- Asignación de un grupo de puertos con etiqueta VLAN a las NIC virtuales internas (e0c a e0f) (modo VST)
- Uso de la VLAN nativa proporcionada por el switch ascendente donde la VLAN nativa no se utiliza para ningún otro tráfico (asigne un grupo de puertos sin un identificador de VLAN, es decir, modo EST)

En todos los casos, el etiquetado de VLAN para el tráfico de red interna se realiza fuera de la VM de ONTAP Select.



Solo se admiten switches ESX estándar y vSwitch distribuidos. No se admiten otros switches virtuales o conectividad directa entre hosts ESX. La red interna debe estar completamente abierta; no se admiten NAT o firewalls.

Dentro de un clúster de ONTAP Select, el tráfico interno y el tráfico externo se separan mediante objetos de red de capa 2 virtuales conocidos como grupos de puertos. La asignación correcta de vSwitch de estos grupos de puertos es de suma importancia, especialmente para la red interna, que es responsable de proporcionar servicios de clúster, interconexión de alta disponibilidad y replicación mediante mirroring. Un ancho de banda de red insuficiente para estos puertos de red puede provocar la degradación del rendimiento e incluso afectar a la estabilidad del nodo del clúster. Por lo tanto, los clústeres de cuatro, seis y ocho nodos requieren que la red ONTAP Select interna utilice conectividad de 10 GB; no se admiten las NIC de 1 GB. Sin embargo, se pueden realizar sacrificios en la red externa porque limitar el flujo de datos entrantes a un cluster ONTAP Select no afecta a su capacidad para funcionar de forma fiable.

Un clúster de dos nodos puede utilizar cuatro puertos de 1 GB para el tráfico interno o un único puerto de 10 GB en lugar de los dos puertos de 10 GB necesarios para el clúster de cuatro nodos. En un entorno en el que las condiciones impiden que el servidor encaje con cuatro tarjetas NIC de 10 GB, se pueden utilizar dos tarjetas NIC de 10 GB para la red interna y dos NIC de 1 GB para la red ONTAP externa.

Validación y solución de problemas de redes internas

La red interna de un clúster multinodo se puede validar mediante la funcionalidad del comprobador de conectividad de red. Esta función se puede invocar desde la interfaz de línea de comandos de despliegue que ejecuta `network connectivity-check start` comando.

Ejecute el siguiente comando para ver el resultado de la prueba:

```
network connectivity-check show --run-id X (X is a number)
```

Esta herramienta sólo es útil para la solución de problemas de la red interna en un clúster multinodo Select. La herramienta no debe utilizarse para solucionar problemas de clústeres de un solo nodo (incluidas las configuraciones vNAS), puesta en marcha de ONTAP en conectividad ONTAP Select o problemas de conectividad del lado del cliente.

El asistente de creación de clústeres (parte de la GUI de implementación de ONTAP) incluye el comprobador de redes interno como un paso opcional disponible durante la creación de clústeres de varios nodos. Dada la importante función que desempeña la red interna en clústeres de varios nodos, hacer que esta parte del flujo

de trabajo de creación de clúster mejore la velocidad de éxito de las operaciones de creación de clústeres.

A partir de la puesta en marcha de ONTAP 2.10, el tamaño de MTU utilizado por la red interna se puede establecer entre 7,500 y 9,000. También se puede usar el comprobador de conectividad de red para probar un tamaño de MTU entre 7,500 y 9,000. El valor de MTU predeterminado se establece en el valor del switch de red virtual. Ese valor predeterminado tendría que ser reemplazado por un valor menor si existe una superposición de red como VXLAN en el entorno.

Red externa ONTAP Select

La red externa de ONTAP Select es responsable de todas las comunicaciones salientes del cluster y, por lo tanto, está presente en las configuraciones de un único nodo y varios nodos. Aunque esta red no cuenta con los requisitos de rendimiento firmemente definidos de la red interna, el administrador debe tener cuidado de no crear cuellos de botella de la red entre el cliente y el equipo virtual de ONTAP, ya que los problemas de rendimiento podrían describirse como problemas de ONTAP Select.



De forma similar al tráfico interno, el tráfico externo se puede etiquetar en la capa de vSwitch (VST) y en la capa de switch externo (EST). Además, el propio equipo virtual de ONTAP Select puede etiquetar el tráfico externo en un proceso conocido como VGT. Consulte la sección "[Separación del tráfico de datos y gestión](#)" para obtener más detalles.

En la siguiente tabla se muestran las principales diferencias entre las redes internas y externas de ONTAP Select.

Referencia rápida de red interna frente a externa

Descripción	Red interna	Red externa
Servicios de red	Clúster ALTA DISPONIBILIDAD/IC RAID SyncMirror (RSM)	Datos de empresa Interconexión de clústeres (SnapMirror y SnapVault)
Aislamiento de la red	Obligatorio	Opcional
Tamaño de marco (MTU)	7,500 a 9,000	1.500 (predeterminado) 9.000 (compatible)
Asignación de direcciones IP	Generado automáticamente	Definido por el usuario
Compatibilidad con DHCP	No	No

Agrupación de NIC

Para asegurarse de que las redes internas y externas tienen las características de ancho de banda y flexibilidad necesarias para proporcionar un alto rendimiento y tolerancia a fallos, se recomienda el trabajo en equipo del adaptador de red físico. Se admiten configuraciones de clúster de dos nodos con un único enlace de 10 GB. Sin embargo, la mejor práctica recomendada por NetApp es utilizar el equipo de NIC en las redes tanto internas como externas del clúster de ONTAP Select.

Generación DE direcciones MAC

La utilidad de implementación incluida genera automáticamente las direcciones MAC asignadas a todos los puertos de red ONTAP Select. La utilidad usa un identificador único (OUI) específico de la plataforma y de cada organización, específico de NetApp, para asegurarse de que no exista ningún conflicto con los sistemas FAS. A continuación, se almacena una copia de esta dirección en una base de datos interna dentro de la

máquina virtual de instalación de ONTAP Select (ONTAP Deploy), para evitar la reasignación accidental durante futuras puestas en marcha de nodos. En ningún momento el administrador debería modificar la dirección MAC asignada de un puerto de red.

Configuraciones de red compatibles

Seleccione el mejor hardware y configure la red para optimizar el rendimiento y la flexibilidad.

Los proveedores de servidores comprenden que los clientes tienen distintas necesidades y que el margen de elección es fundamental. Como resultado, al adquirir un servidor físico, existen numerosas opciones disponibles al tomar decisiones sobre conectividad de red. La mayoría de los sistemas de consumo incluyen diversas opciones de NIC que proporcionan opciones de puerto único y multipuerto con distintas permutaciones de velocidad y rendimiento. Esto incluye compatibilidad con adaptadores NIC de 25GB Gb/s y 40GB Gb/s con VMware ESX.

Dado que el rendimiento de la máquina virtual de ONTAP Select está directamente ligado a las características del hardware subyacente, aumentar el rendimiento a la máquina virtual seleccionando NIC de mayor velocidad da como resultado un clúster de mayor rendimiento y una mejor experiencia general del usuario. Se pueden utilizar cuatro NIC de 10 GB o dos NIC de alta velocidad (25/40 GB/s) para obtener una distribución de red de alto rendimiento. Existen otras configuraciones compatibles. Para clústeres de dos nodos, se admiten 4 puertos de 1 GB o 1 puerto de 10 GB. Se admiten 2 puertos de 1 GB para clústeres de un solo nodo.

Configuraciones mínimas y recomendadas de red

El tamaño del clúster admite varias configuraciones de Ethernet.

Tamaño del clúster	Requisitos mínimos	Recomendación
Clúster de un solo nodo	2 x 1GbE	2 x 10GbE
Clúster de dos nodos o SDS de MetroCluster	4 x 1 GbE o 1 x 10 GbE	2 x 10GbE
clúster de 4/6/8 nodos	2 x 10GbE	4 x 10 GbE o 2 x 25 GbE

Configuración de red mediante varios switches físicos

Cuando haya suficiente hardware disponible, NetApp recomienda utilizar la configuración de varios switches que se muestra en la siguiente figura debido a la protección añadida frente a fallos de switches físicos.



Configuración de VMware vSphere vSwitch

Configuración de ONTAP Select vSwitch y políticas de equilibrio de carga para configuraciones de dos NIC y cuatro NIC.

ONTAP Select admite el uso de configuraciones de vSwitch tanto estándar como distribuidas. Los vSwitch distribuidos admiten las construcciones de agregación de enlaces (LACP). La agregación de enlaces es una estructura de red común que se utiliza para agregar ancho de banda entre varios adaptadores físicos. LACP es un estándar neutral en cuanto a proveedores que proporciona un protocolo abierto para extremos de red que agrupa grupos de puertos de red físicos en un único canal lógico. ONTAP Select puede trabajar con grupos de puertos configurados como un grupo de agregación de enlaces (LAG). Sin embargo, NetApp recomienda utilizar puertos físicos individuales como puertos de enlace ascendente simple (troncal) para evitar la configuración de LAG. En estos casos, las mejores prácticas para vSwitch estándar y distribuido son idénticas.

En esta sección se describen las directivas de configuración de vSwitch y de equilibrio de carga que deben utilizarse tanto en configuraciones de dos NIC como de cuatro NIC.

Al configurar los grupos de puertos que va a utilizar ONTAP Select, se deben seguir las siguientes prácticas recomendadas; la directiva de equilibrio de carga en el nivel de grupo de puertos es Ruta basada en Id. De puerto virtual de origen. VMware recomienda que STP se establezca como PortFast en los puertos del switch conectados a los hosts ESXi.

Todas las configuraciones de vSwitch requieren como mínimo dos adaptadores de red físicos incorporados en un único equipo de NIC. ONTAP Select admite un único enlace de 10 GB para clústeres de dos nodos. Sin

embargo, lo más recomendable es NetApp garantizar la redundancia del hardware mediante la agregación de NIC.

En un servidor vSphere, los equipos NIC son la estructura de agregación utilizada para agrupar varios adaptadores de red físicos en un único canal lógico, lo que permite compartir la carga de red entre todos los puertos miembros. Es importante recordar que los equipos NIC se pueden crear sin el soporte del conmutador físico. Las normativas de recuperación tras fallos y equilibrio de carga se pueden aplicar directamente a un equipo de NIC, que no conoce la configuración de los switches ascendentes. En este caso, las directivas sólo se aplican al tráfico saliente.



ONTAP Select no admite canales de puertos estáticos. Los canales habilitados para LACP son compatibles con vSwitch distribuidos; sin embargo, el uso de LAG de LACP puede dar como resultado una distribución de la carga no uniforme entre los miembros de LAG.

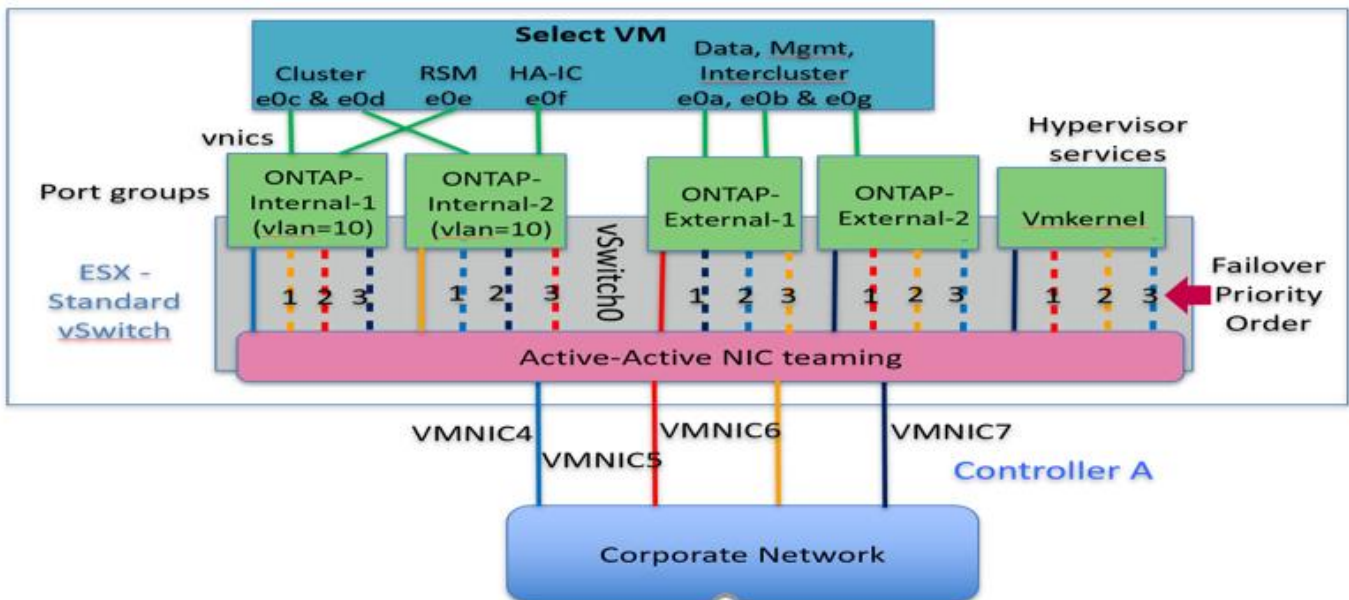
Para los clústeres de un solo nodo, la puesta en marcha de ONTAP configura la máquina virtual de ONTAP Select para usar un grupo de puertos para la red externa y el mismo grupo de puertos o, de manera opcional, un grupo de puertos diferente para el tráfico de gestión de nodos y clústeres. Para los clústeres de un solo nodo, el número deseado de puertos físicos se puede añadir al grupo de puertos externo como adaptadores activos.

En el caso de clústeres de varios nodos, ONTAP Deploy configura cada equipo virtual de ONTAP Select para utilizar uno o dos grupos de puertos para la red interna y por separado, uno o dos grupos de puertos para la red externa. El tráfico de gestión de clústeres y nodos puede usar el mismo grupo de puertos que el tráfico externo o, de manera opcional, un grupo de puertos separado. El tráfico de gestión de clústeres y nodos no puede compartir el mismo grupo de puertos con tráfico interno.

VSwitch estándar o distribuido y cuatro puertos físicos por nodo

En un clúster multinodo se pueden asignar cuatro grupos de puertos a cada nodo. Cada grupo de puertos tiene un único puerto físico activo y tres puertos físicos en espera, como se muestra en la siguiente figura.

VSwitch con cuatro puertos físicos por nodo



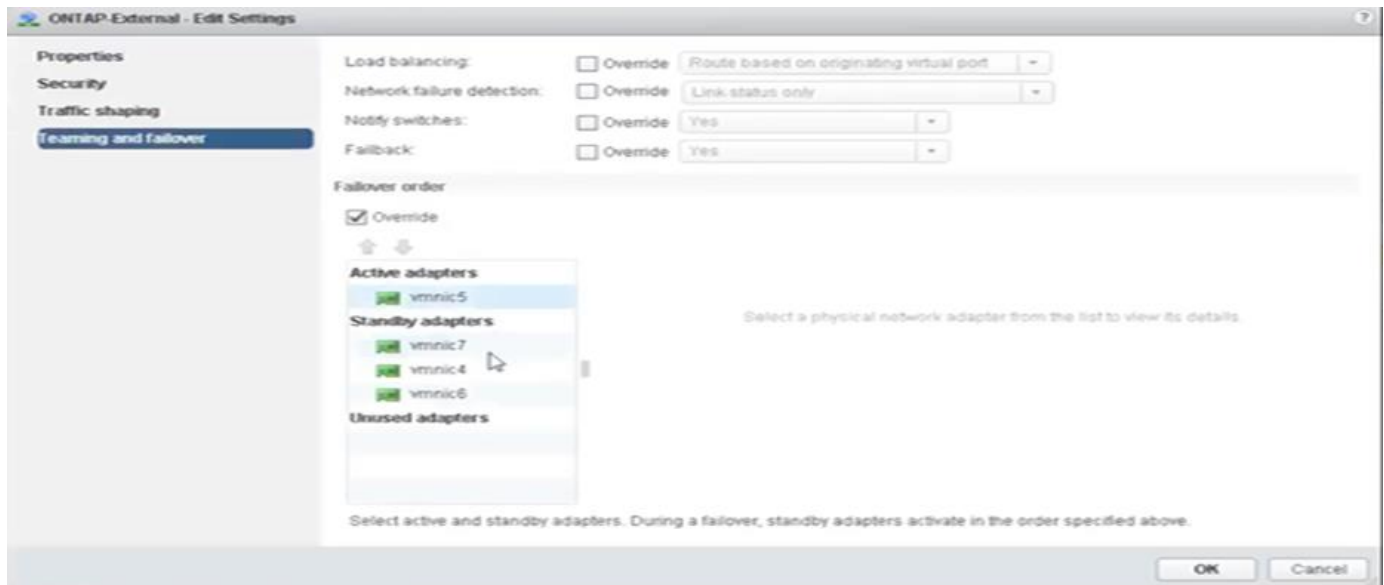
El orden de los puertos de la lista en espera es importante. En la tabla siguiente se muestra un ejemplo de la distribución de puertos físicos a través de los cuatro grupos de puertos.

Configuraciones de red mínima y recomendadas

Grupo de puertos	Externa 1	Externo 2	Interno 1	Interno 2
Activo	vmnic0	vmnic1	vmnic2	vmnic3
Modo de espera 1	vmnic1	vmnic0	vmnic3	vmnic2
En espera 2	vmnic2	vmnic3	vmnic0	vmnic1
En espera 3	vmnic3	vmnic2	vmnic1	vmnic0

Las siguientes figuras muestran las configuraciones de los grupos de puertos de red externos de la interfaz gráfica de usuario de vCenter (ONTAP-External y ONTAP-External2). Tenga en cuenta que los adaptadores activos proceden de tarjetas de red diferentes. En esta configuración, vmnic 4 y vmnic 5 son puertos duales en la misma NIC física, mientras que vmnic 6 y vmnic 7 son puertos duales en una NIC independiente (vnic 0 a 3 no se utilizan en este ejemplo). El orden de los adaptadores en espera proporciona una conmutación por error jerárquica con los puertos de la red interna que se está utilizando por última vez. El orden de los puertos internos de la lista en espera se intercambia de forma similar entre los dos grupos de puertos externos.

Parte 1: Configuraciones de grupos de puertos externos ONTAP Select



Parte 2: Configuraciones de grupo de puertos externos ONTAP Select



Para facilitar la lectura, las asignaciones son las siguientes:

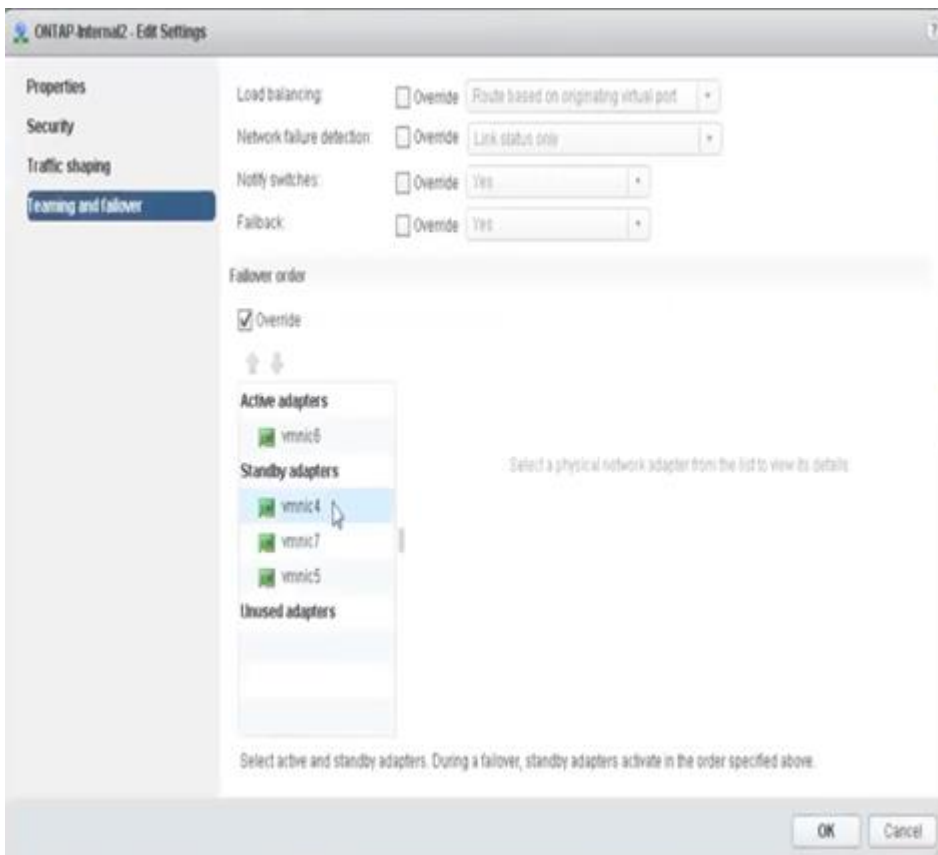
ONTAP externo	ONTAP-External2
Adaptadores activos: vmnic5 Adaptadores de espera: vmnic7, vmnic4, vmnic6	Adaptadores activos: vmnic7 Adaptadores de espera: vmnic5, vmnic6, vmnic4

En las siguientes figuras se muestran las configuraciones de los grupos de puertos de red internos (ONTAP-Internal y ONTAP-Internal2). Tenga en cuenta que los adaptadores activos proceden de tarjetas de red diferentes. En esta configuración, vmnic 4 y vmnic 5 son puertos dobles en el mismo ASIC físico, mientras que vmnic 6 y vmnic 7 son puertos duales en un ASIC independiente. El orden de los adaptadores en espera proporciona una conmutación por error jerárquica y los puertos de la red externa son los últimos. El orden de los puertos externos de la lista en espera se intercambia de forma similar entre los dos grupos de puertos internos.

Parte 1: Configuraciones de grupos de puertos internos ONTAP Select



Parte 2: Grupos de puertos internos ONTAP Select



Para facilitar la lectura, las asignaciones son las siguientes:

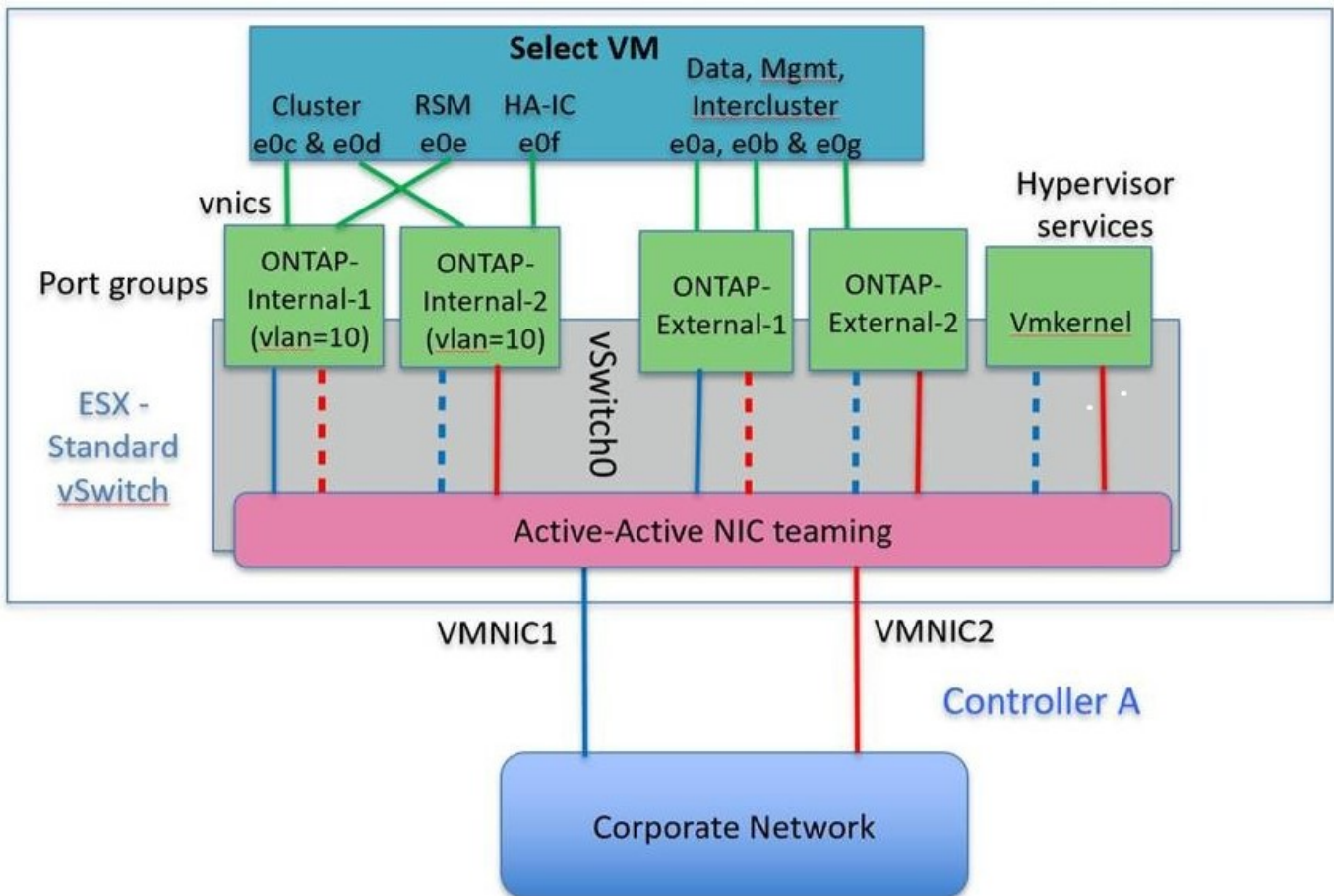
ONTAP interno	ONTAP-Internal2
Adaptadores activos: vmnic4 Adaptadores de espera: vmnic6, vmnic5, vmnic7	Adaptadores activos: vmnic6 Adaptadores de espera: vmnic4, vmnic7, vmnic5

VSwitch estándar o distribuido y dos puertos físicos por nodo

Cuando se utilizan dos NIC de alta velocidad (25/40 GB), la configuración del grupo de puertos recomendada es conceptualmente muy similar a la configuración con cuatro adaptadores de 10 GB. Se deben utilizar cuatro grupos de puertos incluso cuando se utilizan solo dos adaptadores físicos. Las asignaciones de grupos de puertos son las siguientes:

Grupo de puertos	Externa 1 (e0a y e0b)	Interno 1 (e0c,e0e)	2 interno (e0d, e0f)	Externo 2 (e0g)
Activo	vmnic0	vmnic0	vmnic1	vmnic1
En espera	vmnic1	vmnic1	vmnic0	vmnic0

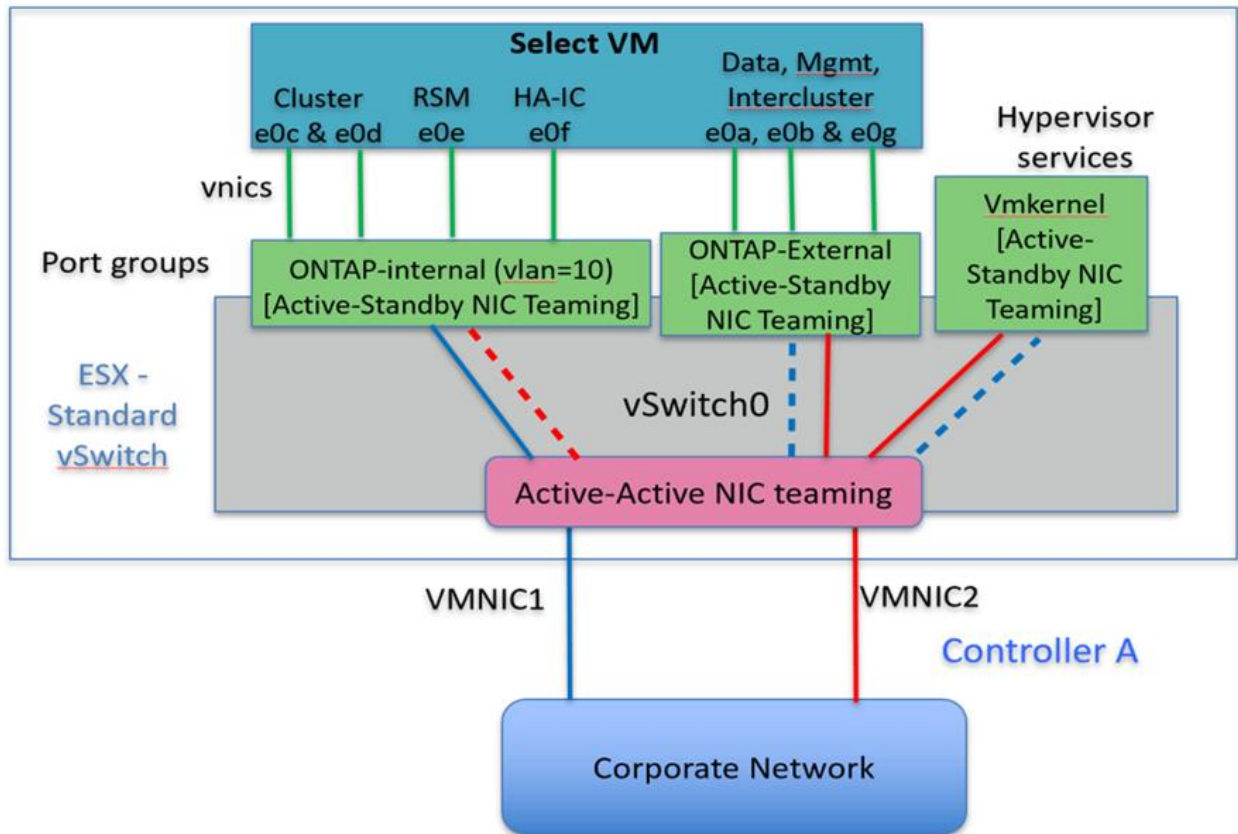
VSwitch con dos puertos físicos de alta velocidad (25/40 GB) por nodo



Al usar dos puertos físicos (10 GB o menos), cada grupo de puertos debe tener un adaptador activo y un adaptador en espera configurado opuesto al otro. La red interna solo está presente para clústeres multinodo de ONTAP Select. Para los clústeres de un solo nodo, se pueden configurar ambos adaptadores como activos en el grupo de puertos externo.

En el ejemplo siguiente se muestra la configuración de un vSwitch y los dos grupos de puertos responsables de gestionar los servicios de comunicación internos y externos para un clúster ONTAP Select multinodo. La red externa puede utilizar VMNIC de red interna en caso de interrupción de la red, ya que las VMNIC de red interna forman parte de este grupo de puertos y se configuran en modo de espera. Lo opuesto es el caso de la red externa. La alternancia de las vmnic de ONTAP Select activas y en espera entre los dos grupos de puertos es crítica para la recuperación tras fallos adecuada de los equipos virtuales de durante las interrupciones de la red.

VSwitch con dos puertos físicos (10 GB o menos) por nodo



VSwitch distribuido con LACP

Cuando se utiliza vSwitch distribuido en su configuración, se puede utilizar LACP (aunque no es una práctica recomendada) para simplificar la configuración de red. La única configuración de LACP admitida requiere que todas las vmnic se encuentren en un único LAG. El switch físico de enlace ascendente debe admitir un tamaño de MTU entre 7,500 y 9,000 en todos los puertos del canal. Las redes ONTAP Select internas y externas deben aislarse a nivel de grupo de puertos. La red interna debe utilizar una VLAN no enrutable (aislada). La red externa puede utilizar VST, EST o VGT.

Los siguientes ejemplos muestran la configuración de vSwitch distribuido mediante LACP.

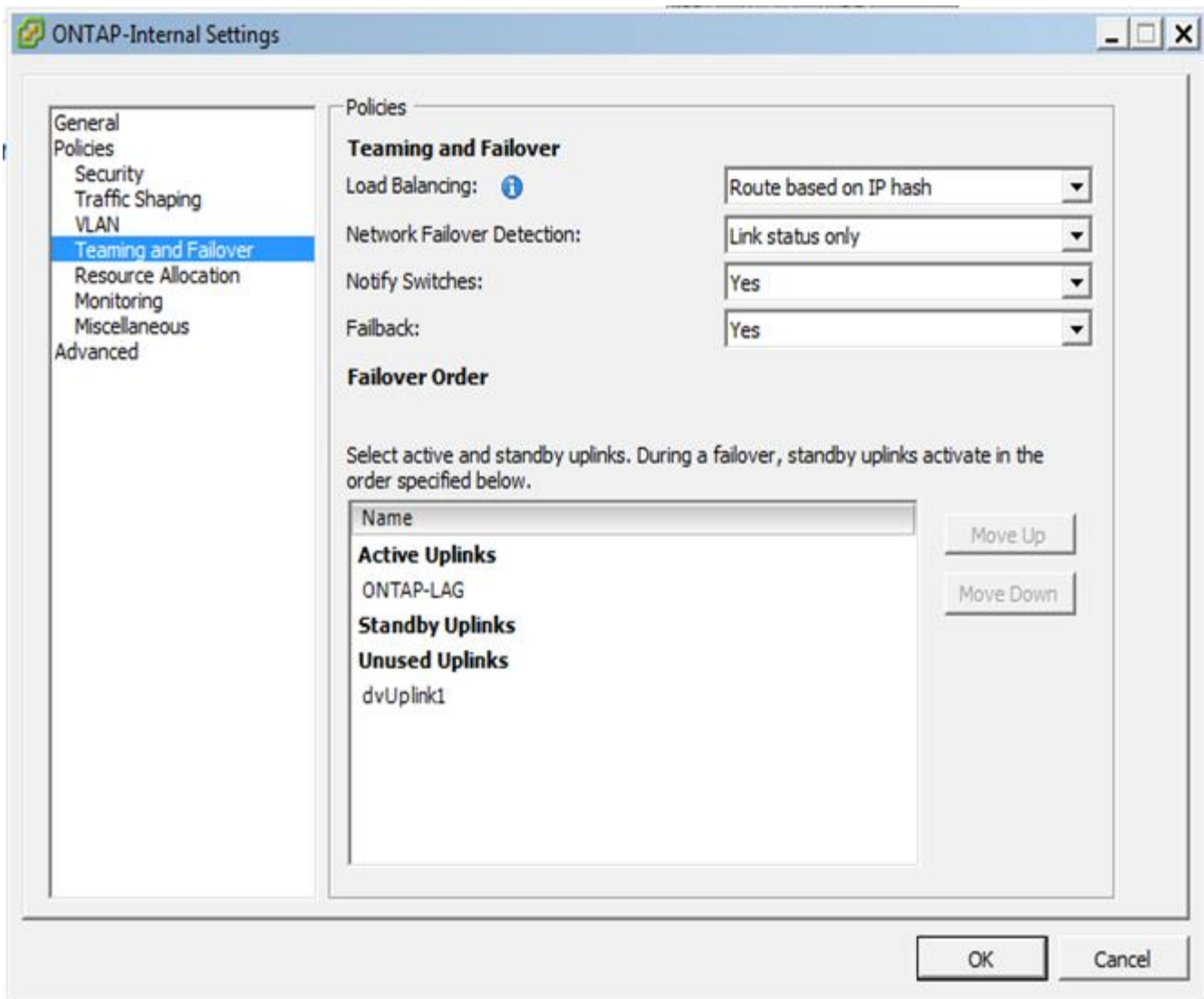
Propiedades LAG cuando se utiliza LACP



Configuraciones de grupos de puertos externos mediante un vSwitch distribuido con LACP habilitado



Configuraciones de grupos de puertos internos mediante un vSwitch distribuido con LACP habilitado



LACP requiere que se configuran los puertos del switch ascendentes como un canal de puertos. Antes de activar esta opción en el vSwitch distribuido, asegúrese de que un canal de puerto habilitado para LACP está configurado correctamente.

Configuración física del switch

Detalles de configuración de switches físicos anteriores basados en entornos de un único switch y varios switches.

Al tomar decisiones sobre conectividad, hay que prestar especial atención a la hora de pasar de la capa de switch virtual a los switches físicos. La separación del tráfico interno del clúster de servicios de datos externos debería extenderse a la capa de red física anterior a través del aislamiento proporcionado por las VLAN de capa 2.

Los puertos de switch físicos deben configurarse como puertos de troquels. El tráfico externo de ONTAP Select se puede separar en varias redes de capa 2 de una de dos maneras. Un método es mediante el uso de puertos virtuales etiquetados VLAN ONTAP con un único grupo de puertos. El otro método es asignar grupos de puertos independientes en modo VST al puerto de gestión e0a. También debe asignar puertos de datos a e0b y e0c/e0g en función de la versión ONTAP Select y de la configuración de un solo nodo o varios nodos. Si

el tráfico externo está separado por varias redes de capa 2, los puertos de switch físico de enlace ascendente deben tener esas VLAN en su lista de VLAN permitida.

El tráfico de red interna de ONTAP Select se produce mediante interfaces virtuales definidas con direcciones IP locales de enlace. Debido a que estas direcciones IP no se pueden enrutar en modo no, el tráfico interno entre nodos del clúster debe fluir por una sola red de capa 2. Los saltos de ruta entre los nodos del clúster ONTAP Select no son compatibles.

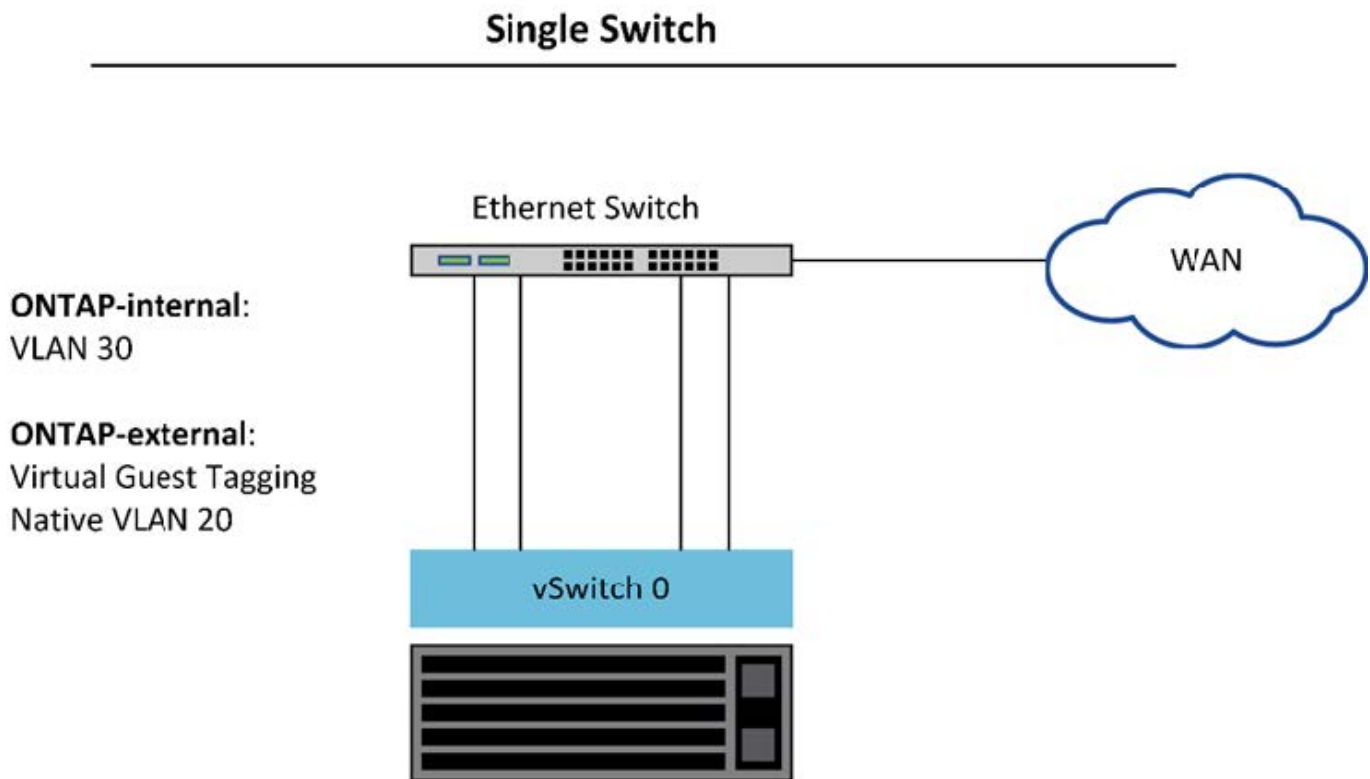
Switch físico compartido

La siguiente figura muestra una posible configuración de switch utilizada por un nodo en un clúster ONTAP Select multinodo. En este ejemplo, las NIC físicas utilizadas por los vSwitch que alojan los grupos de puertos de red internos y externos se cablean al mismo switch de subida. El tráfico de switches se mantiene aislado mediante dominios de retransmisión contenidos en VLAN independientes.



Para la red interna ONTAP Select, el etiquetado se realiza en el nivel de grupo de puertos. Aunque en el siguiente ejemplo se utiliza VGT para la red externa, tanto VGT como VST son compatibles con ese grupo de puertos.

Configuración de red mediante conmutador físico compartido



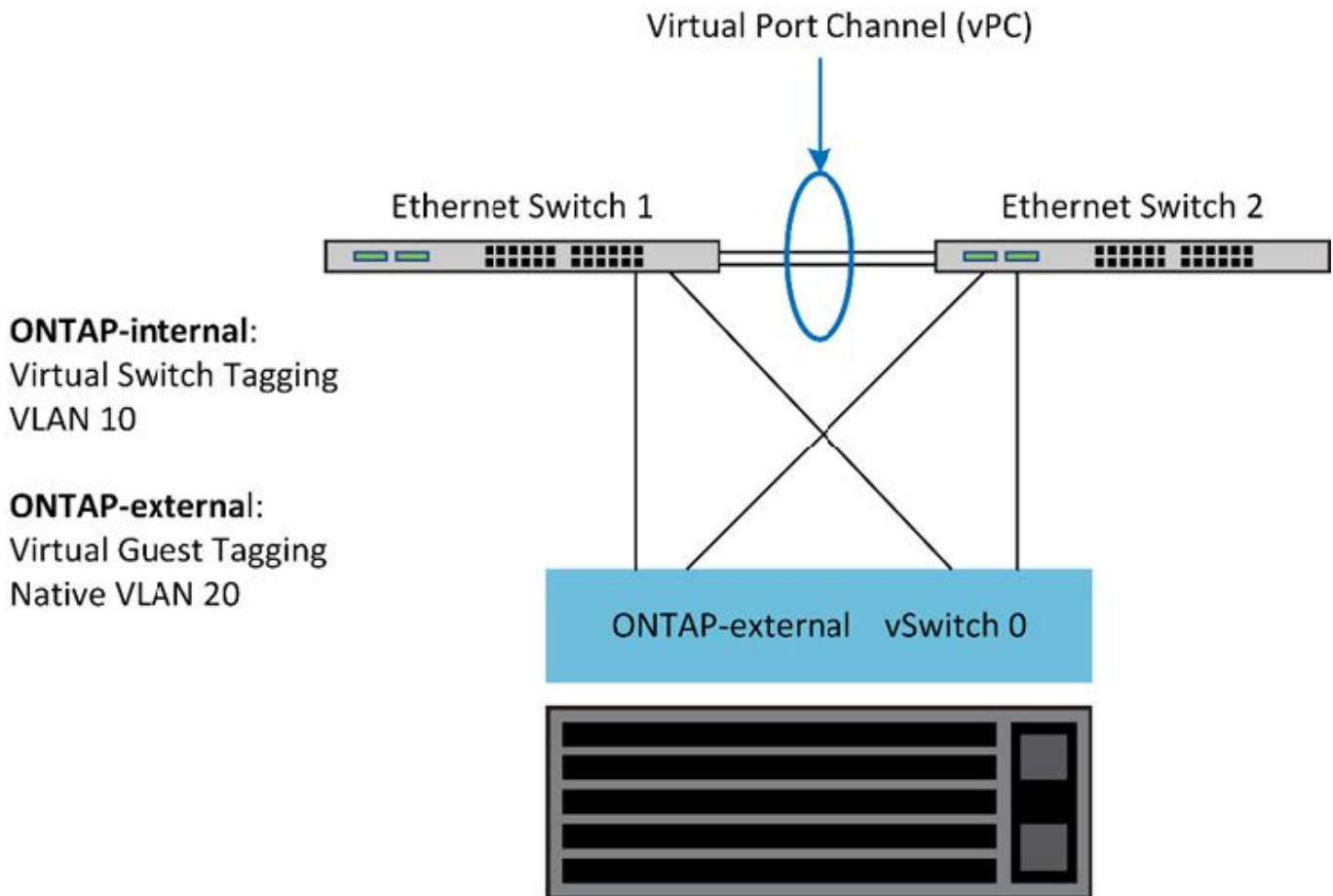
En esta configuración, el switch compartido se convierte en un único punto de error. Si es posible, se deben usar varios switches para evitar que un error físico del hardware provoque una interrupción de la red del clúster.

Varios switches físicos

Cuando se necesita redundancia, se deben utilizar varios switches de red físicos. En la siguiente figura se muestra una configuración recomendada que utiliza un nodo en un clúster ONTAP Select multinodo. Las NIC

de los grupos de puertos internos y externos se cablean en diferentes conmutadores físicos, lo que protege al usuario de un único fallo del conmutador de hardware. Se configura un canal de puerto virtual entre switches para evitar problemas de árbol de expansión.

Configuración de red mediante varios conmutadores físicos



Separación del tráfico de datos y gestión

Aísle el tráfico de datos y el tráfico de gestión en redes de capa 2 independientes.

El tráfico de red externa de ONTAP Select se define como tráfico de datos (CIFS, NFS e iSCSI), gestión y replicación (SnapMirror). Dentro de un clúster de ONTAP, cada estilo de tráfico utiliza una interfaz lógica independiente que se debe alojar en un puerto de red virtual. En la configuración multinodo de ONTAP Select, se designan como puertos e0a y e0b/e0g. En la configuración de nodo único, se designan como e0a y e0b/e0c, mientras que el resto de los puertos están reservados para los servicios de clúster internos.

NetApp recomienda aislar el tráfico de datos y el de gestión en redes de capa 2 independientes. En el entorno ONTAP Select, esto se realiza mediante etiquetas VLAN. Esto se puede lograr asignando un grupo de puertos con etiqueta VLAN al adaptador de red 1 (puerto e0a) para el tráfico de gestión. A continuación, se pueden asignar grupos de puertos independientes a los puertos e0b y e0c (clústeres de un solo nodo) y e0b y e0g (clústeres multinodo) para el tráfico de datos.

Si la solución VST descrita anteriormente en este documento no es suficiente, puede que sea necesario localizar los LIF de datos y de gestión en el mismo puerto virtual. Para ello, utilizar un proceso conocido como VGT, en el que el VM realiza el etiquetado de VLAN.

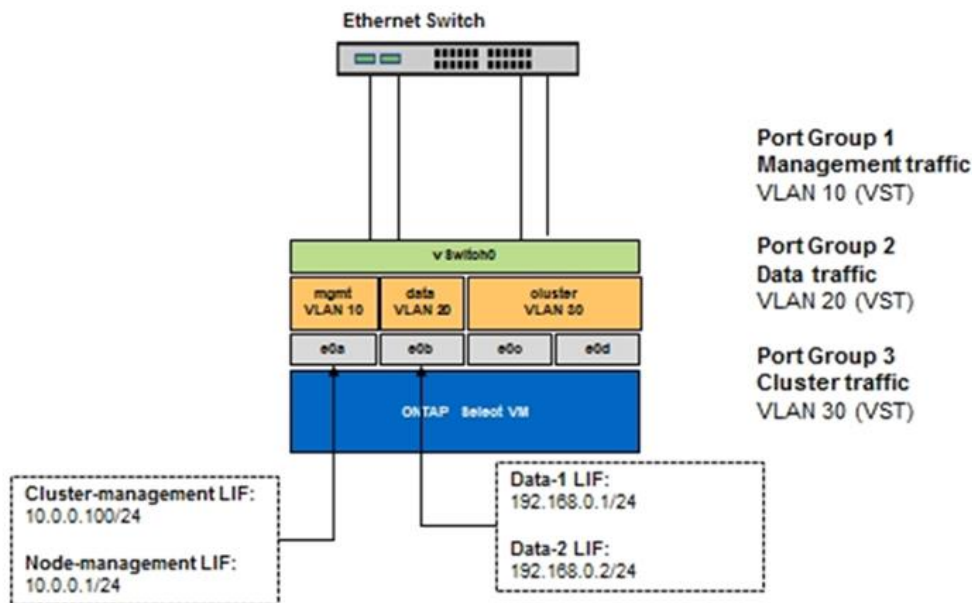


La separación de la red de datos y gestión mediante VGT no está disponible cuando se utiliza la utilidad ONTAP Deploy. Este proceso se debe realizar una vez completada la configuración del clúster.

Hay una advertencia adicional cuando se utilizan clústeres de dos nodos y VGT. En configuraciones de clúster de dos nodos, la dirección IP de gestión de nodos se utiliza para establecer la conectividad con el mediador antes de que ONTAP esté completamente disponible. Por lo tanto, solo es posible el etiquetado de EST y VST en el grupo de puertos asignado a la LIF de gestión de nodos (puerto e0a). Además, si el tráfico de datos y gestión utilizan el mismo grupo de puertos, solo se admiten EST/VST para todo el clúster de dos nodos.

Se admiten ambas opciones de configuración, VST y VGT. La siguiente figura muestra el primer escenario, VST, en el que el tráfico se etiqueta en la capa vSwitch a través del grupo de puertos asignado. En esta configuración, las LIF de gestión de clúster y nodo se asignan al puerto ONTAP e0a y se etiquetan con el ID de VLAN 10 a través del grupo de puertos asignado. Los LIF de datos se asignan al puerto e0b y e0c o e0g y el ID de VLAN 20 proporcionado mediante un segundo grupo de puertos. Los puertos de clúster utilizan un tercer grupo de puertos y están en el ID de VLAN 30.

Separación de datos y gestión mediante VST



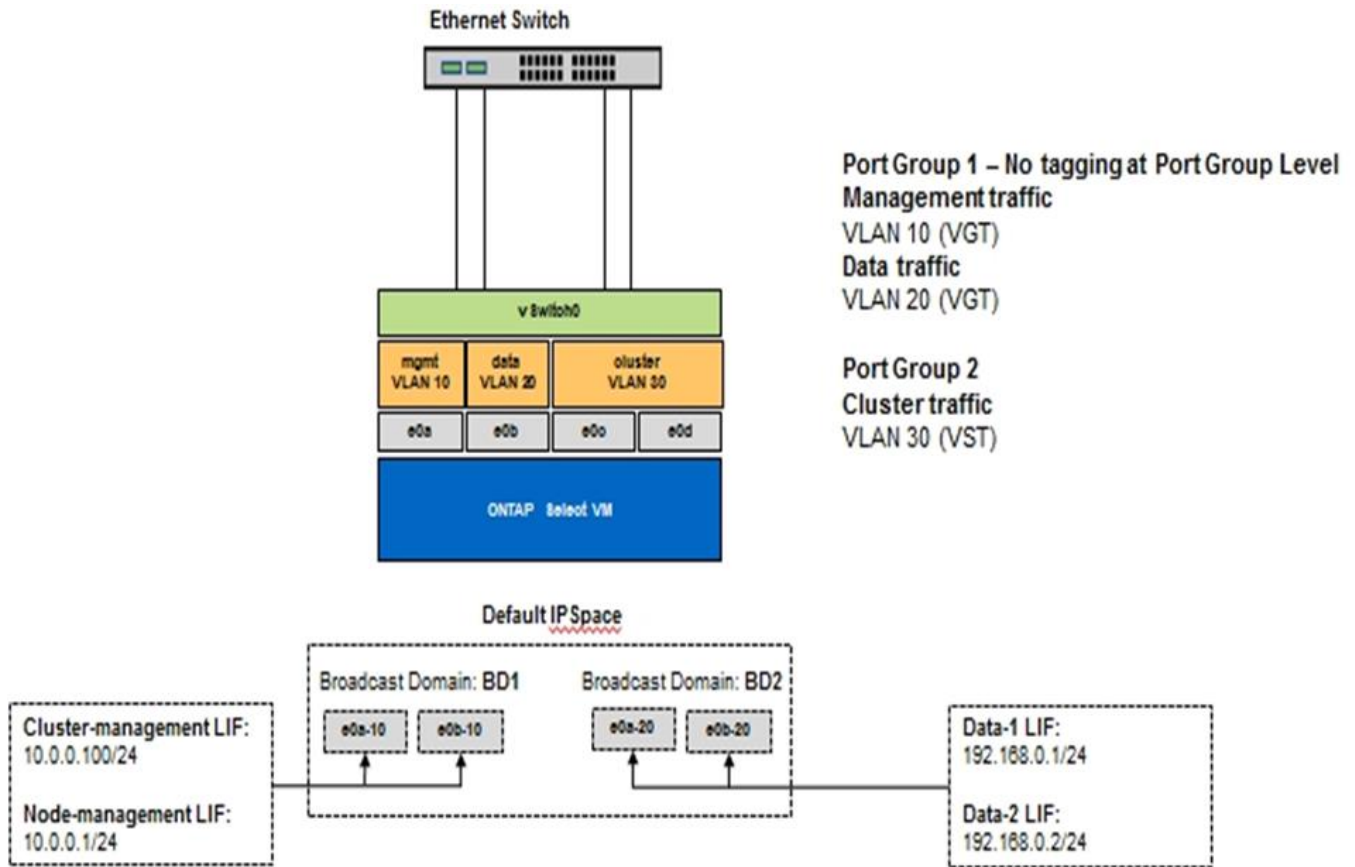
En la siguiente figura, se muestra el segundo escenario, VGT, en el cual el tráfico se etiqueta por el equipo virtual ONTAP mediante puertos VLAN ubicados en dominios de retransmisión independientes. En este ejemplo, los puertos virtuales e0a-10/e0b-10/(e0c o e0g)-10 y e0a-20/e0b-20 se colocan sobre los puertos e0a y e0b. Esta configuración permite que el etiquetado de red se realice directamente en ONTAP, en lugar de en la capa de vSwitch. Los LIF de datos y gestión se colocan en estos puertos virtuales, lo que permite una subdivisión de capa 2 dentro de un único puerto del equipo virtual. La VLAN del clúster (ID de VLAN 30) sigue etiquetada en el grupo de puertos.

Notas:

- Este estilo de configuración es especialmente deseable cuando se utilizan varios espacios IP. Agrupar puertos VLAN en espacios IP personalizados separados si se desea mayor aislamiento lógico y multi-tenancy.
- Para admitir VGT, los adaptadores de red de host ESXi/ESX deben estar conectados a puertos troncales

en el switch físico. Los grupos de puertos conectados al switch virtual deben tener su ID de VLAN establecido en 4095 para permitir la conexión de enlaces en el grupo de puertos.

Separación de datos y gestión mediante VGT



Información de copyright

Copyright © 2024 NetApp, Inc. Todos los derechos reservados. Imprimido en EE. UU. No se puede reproducir este documento protegido por copyright ni parte del mismo de ninguna forma ni por ningún medio (gráfico, electrónico o mecánico, incluidas fotocopias, grabaciones o almacenamiento en un sistema de recuperación electrónico) sin la autorización previa y por escrito del propietario del copyright.

El software derivado del material de NetApp con copyright está sujeto a la siguiente licencia y exención de responsabilidad:

ESTE SOFTWARE LO PROPORCIONA NETAPP «TAL CUAL» Y SIN NINGUNA GARANTÍA EXPRESA O IMPLÍCITA, INCLUYENDO, SIN LIMITAR, LAS GARANTÍAS IMPLÍCITAS DE COMERCIALIZACIÓN O IDONEIDAD PARA UN FIN CONCRETO, CUYA RESPONSABILIDAD QUEDA EXIMIDA POR EL PRESENTE DOCUMENTO. EN NINGÚN CASO NETAPP SERÁ RESPONSABLE DE NINGÚN DAÑO DIRECTO, INDIRECTO, ESPECIAL, EJEMPLAR O RESULTANTE (INCLUYENDO, ENTRE OTROS, LA OBTENCIÓN DE BIENES O SERVICIOS SUSTITUTIVOS, PÉRDIDA DE USO, DE DATOS O DE BENEFICIOS, O INTERRUPTIÓN DE LA ACTIVIDAD EMPRESARIAL) CUALQUIERA SEA EL MODO EN EL QUE SE PRODUJERON Y LA TEORÍA DE RESPONSABILIDAD QUE SE APLIQUE, YA SEA EN CONTRATO, RESPONSABILIDAD OBJETIVA O AGRAVIO (INCLUIDA LA NEGLIGENCIA U OTRO TIPO), QUE SURJAN DE ALGÚN MODO DEL USO DE ESTE SOFTWARE, INCLUSO SI HUBIEREN SIDO ADVERTIDOS DE LA POSIBILIDAD DE TALES DAÑOS.

NetApp se reserva el derecho de modificar cualquiera de los productos aquí descritos en cualquier momento y sin aviso previo. NetApp no asume ningún tipo de responsabilidad que surja del uso de los productos aquí descritos, excepto aquello expresamente acordado por escrito por parte de NetApp. El uso o adquisición de este producto no lleva implícita ninguna licencia con derechos de patente, de marcas comerciales o cualquier otro derecho de propiedad intelectual de NetApp.

Es posible que el producto que se describe en este manual esté protegido por una o más patentes de EE. UU., patentes extranjeras o solicitudes pendientes.

LEYENDA DE DERECHOS LIMITADOS: el uso, la copia o la divulgación por parte del gobierno están sujetos a las restricciones establecidas en el subpárrafo (b)(3) de los derechos de datos técnicos y productos no comerciales de DFARS 252.227-7013 (FEB de 2014) y FAR 52.227-19 (DIC de 2007).

Los datos aquí contenidos pertenecen a un producto comercial o servicio comercial (como se define en FAR 2.101) y son propiedad de NetApp, Inc. Todos los datos técnicos y el software informático de NetApp que se proporcionan en este Acuerdo tienen una naturaleza comercial y se han desarrollado exclusivamente con fondos privados. El Gobierno de EE. UU. tiene una licencia limitada, irrevocable, no exclusiva, no transferible, no sublicenciable y de alcance mundial para utilizar los Datos en relación con el contrato del Gobierno de los Estados Unidos bajo el cual se proporcionaron los Datos. Excepto que aquí se disponga lo contrario, los Datos no se pueden utilizar, desvelar, reproducir, modificar, interpretar o mostrar sin la previa aprobación por escrito de NetApp, Inc. Los derechos de licencia del Gobierno de los Estados Unidos de América y su Departamento de Defensa se limitan a los derechos identificados en la cláusula 252.227-7015(b) de la sección DFARS (FEB de 2014).

Información de la marca comercial

NETAPP, el logotipo de NETAPP y las marcas que constan en <http://www.netapp.com/TM> son marcas comerciales de NetApp, Inc. El resto de nombres de empresa y de producto pueden ser marcas comerciales de sus respectivos propietarios.