



Redes

ONTAP Select

NetApp
May 07, 2026

Tabla de contenidos

- Redes 1
 - Conceptos y características de red de ONTAP Select 1
 - Red física 1
 - Redes lógicas 1
 - Entorno de red de máquinas virtuales 2
 - Configuraciones de red de nodo único y de nodos múltiples de ONTAP Select 3
 - Configuración de red de nodo único 3
 - Configuración de red multinodo 5
 - Redes internas y externas de ONTAP Select 8
 - Red interna de ONTAP Select 8
 - ONTAP Select red externa 10
 - Configuraciones de red de ONTAP Select compatibles 11
 - Configuración de ONTAP Select VMware vSphere vSwitch en ESXi 12
 - Estándar o distribuido vSwitch y cuatro puertos físicos por nodo 13
 - Estándar o distribuido vSwitch y dos puertos físicos por nodo 17
 - Distribuido vSwitch con LACP 18
 - Configuración del conmutador físico ONTAP Select 21
 - Switch físico compartido 22
 - Varios switches físicos 22
 - Separación del tráfico de datos y de gestión de ONTAP Select 23

Redes

Conceptos y características de red de ONTAP Select

Primero, familiarízate con los conceptos generales de red que se aplican al entorno ONTAP Select. Luego explora las características y opciones específicas disponibles con los clústeres de un solo nodo y de varios nodos.

Red física

La red física soporta un despliegue de clúster ONTAP Select principalmente proporcionando la infraestructura de conmutación de capa dos subyacente. La configuración relacionada con la red física incluye tanto el host hipervisor como el entorno de red conmutada más amplio.

Opciones de NIC de host

Cada host hipervisor ONTAP Select debe configurarse con dos o cuatro puertos físicos. La configuración exacta que elijas depende de varios factores, entre ellos:

- Si el clúster contiene uno o varios hosts ONTAP Select
- ¿Qué sistema operativo hipervisor se utiliza?
- Cómo se configura el conmutador virtual
- Si se utiliza LACP con los enlaces o no

Configuración física del conmutador

Debes asegurarte de que la configuración de los switches físicos sea compatible con la implementación de ONTAP Select. Los switches físicos están integrados con los switches virtuales basados en hipervisor. La configuración exacta que elijas depende de varios factores. Las consideraciones principales incluyen lo siguiente:

- ¿Cómo mantendrás la separación entre las redes internas y externas?
- ¿Mantendrás una separación entre las redes de datos y de gestión?
- ¿Cómo se configurarán las VLAN de capa dos?

Redes lógicas

ONTAP Select utiliza dos redes lógicas diferentes, separando el tráfico según el tipo. En concreto, el tráfico puede fluir entre los hosts dentro del clúster, así como hacia los clientes de almacenamiento y otras máquinas fuera del clúster. Los switches virtuales gestionados por los hipervisores ayudan a soportar la red lógica.

Red interna

Con un despliegue en clúster multinodo, los nodos individuales de ONTAP Select se comunican utilizando una red "interna" aislada. Esta red no está expuesta ni disponible fuera de los nodos del clúster de ONTAP Select.



La red interna solo está presente con un clúster multinodo.

La red interna tiene las siguientes características:

- Se utiliza para procesar el tráfico intracluster de ONTAP, incluyendo:
 - Clúster
 - Interconexión de alta disponibilidad (HA-IC)
 - RAID Synch Mirror (RSM)
- Red única de capa dos basada en una VLAN
- Las direcciones IP estáticas son asignadas por ONTAP Select:
 - Solo IPv4
 - DHCP no utilizado
 - Dirección link-local
- El tamaño de MTU es de 9000 bytes por defecto y puede ajustarse dentro del rango 7500-9000 (inclusive)

Red exterior

La red externa procesa el tráfico entre los nodos de un cluster ONTAP Select y los clientes de almacenamiento externo, así como el resto de máquinas. La red externa forma parte de cada despliegue de cluster y tiene las siguientes características:

- Se utiliza para procesar el tráfico de ONTAP, incluyendo:
 - Datos (NFS, CIFS, iSCSI)
 - Gestión (clúster y nodo; opcionalmente SVM)
 - Intercluster (opcional)
- Opcionalmente admite VLANs:
 - Grupo de puertos de datos
 - Grupo de puertos de gestión
- Direcciones IP que se asignan en función de las opciones de configuración del administrador:
 - IPv4 o IPv6
- El tamaño de MTU es de 1500 bytes por defecto (se puede ajustar)

La red externa está presente con clústeres de todos los tamaños.

Entorno de red de máquinas virtuales

El host hipervisor proporciona varias funciones de red.

ONTAP Select se basa en las siguientes capacidades expuestas a través de la máquina virtual:

Puertos de máquinas virtuales

Hay varios puertos disponibles para usar por ONTAP Select. Se asignan y utilizan según varios factores, incluido el tamaño del clúster.

Conmutador virtual

El software de conmutación virtual dentro del entorno del hipervisor, ya sea vSwitch (VMware) u Open vSwitch (KVM), conecta los puertos expuestos por la máquina virtual con los puertos de la tarjeta de red Ethernet física. Debes configurar un vSwitch para cada host ONTAP Select, según corresponda para tu entorno.

Configuraciones de red de nodo único y de nodos múltiples de ONTAP Select

ONTAP Select admite tanto configuraciones de red de un solo nodo como de varios nodos.

Configuración de red de nodo único

Las configuraciones ONTAP Select de nodo único no requieren la red interna de ONTAP, porque no hay tráfico de clúster, interconexión de alta disponibilidad ni de espejo.

A diferencia de la versión multinodo del producto ONTAP Select, cada ONTAP Select VM contiene tres adaptadores de red virtuales, presentados a los puertos de red de ONTAP e0a, e0b y e0c.

Estos puertos se utilizan para proporcionar los siguientes servicios: gestión, datos e interclúster LIF.

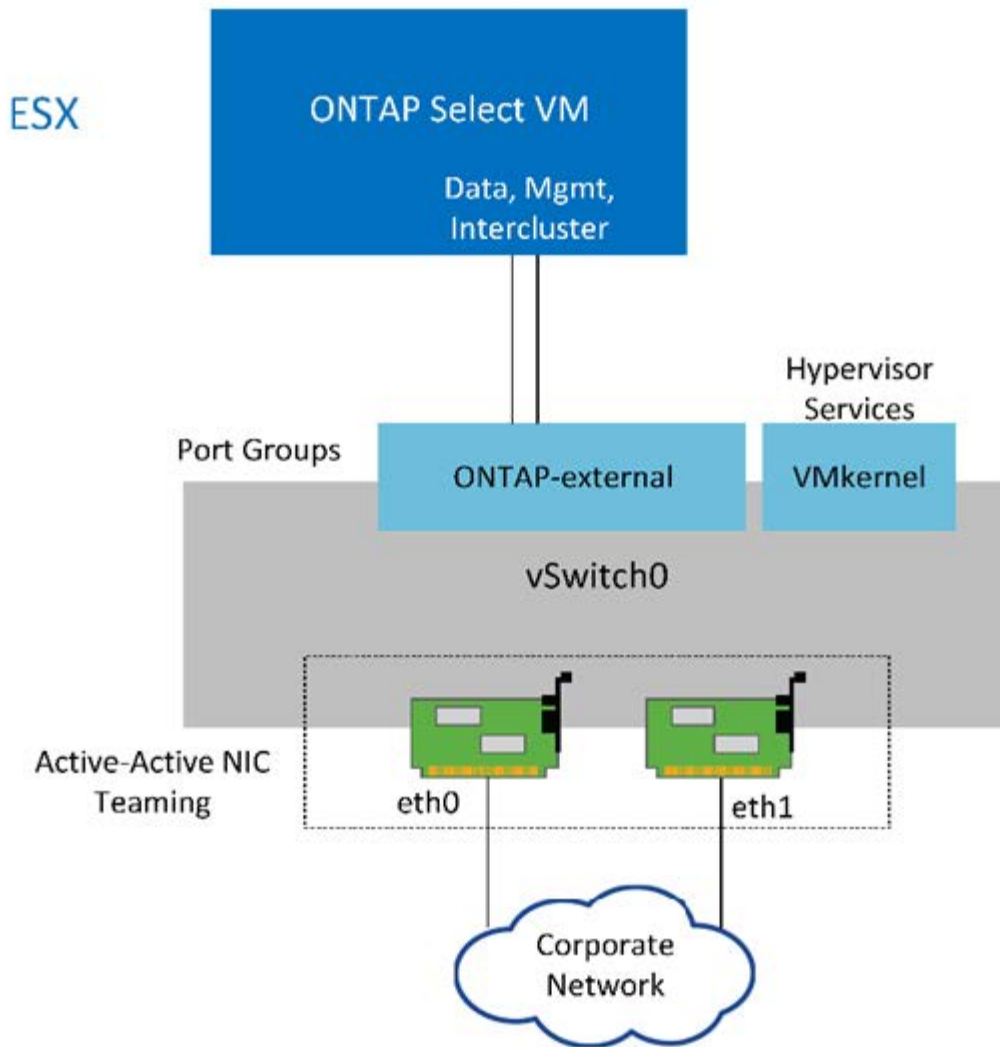
KVM

Puedes desplegar ONTAP Select como un clúster de un solo nodo. El host hipervisor incluye un switch virtual que proporciona acceso a la red externa.

ESXi

La siguiente figura muestra la relación entre estos puertos y los adaptadores físicos subyacentes. La figura muestra un nodo del clúster ONTAP Select en el hipervisor ESXi.

Configuración de red de un clúster ONTAP Select de nodo único



Aunque dos adaptadores son suficientes para un clúster de un solo nodo, igual se requiere NIC teaming.

Asignación LIF

Como se explica en la sección de asignación de LIF multinodo de este documento, ONTAP utiliza IPspaces para mantener el tráfico de red del clúster separado del tráfico de datos y de gestión. La variante de un solo nodo de esta plataforma no contiene una red de clúster. Por lo tanto, no hay puertos presentes en el IPspace del clúster.



Los LIF de gestión de clúster y nodo se crean automáticamente durante la configuración del clúster de ONTAP Select. Puedes crear los LIF restantes después del despliegue.

LIF de gestión y datos (e0a, e0b y e0c)

Los puertos ONTAP e0a, e0b y e0c se delegan como puertos candidatos para las LIF que transportan los siguientes tipos de tráfico:

- Tráfico de protocolo SAN/NAS (CIFS, NFS e iSCSI)

- Tráfico de gestión de clúster, nodo y SVM
- Tráfico entre clústeres (SnapMirror y SnapVault)

Configuración de red multinodo

La configuración de red multinodo de ONTAP Select consta de dos redes.

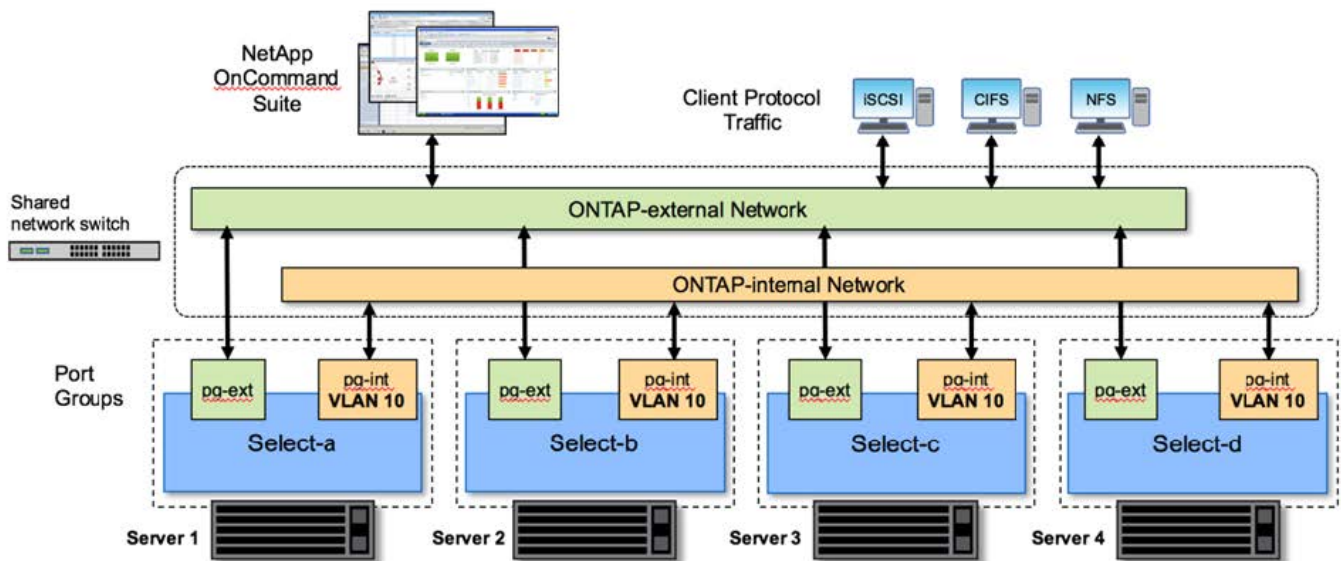
Se trata de una red interna, responsable de proporcionar servicios de clúster y replicación interna, y una red externa, responsable de proporcionar servicios de acceso y gestión de datos. El aislamiento de extremo a extremo del tráfico que fluye dentro de estas dos redes es extremadamente importante para crear un entorno adecuado para la resiliencia del clúster.

Estas redes se representan en la siguiente figura, que muestra un clúster ONTAP Select de cuatro nodos ejecutándose en una plataforma vSphere de VMware. Los clústeres de seis, ocho, diez y doce nodos tienen una configuración de red similar.



Cada instancia de ONTAP Select reside en un servidor físico independiente. El tráfico interno y externo se aísla mediante grupos de puertos de red separados, que se asignan a cada interfaz de red virtual y permiten que los nodos del clúster compartan la misma infraestructura de conmutación física.

Descripción general de la configuración de red de un clúster multinodo ONTAP Select



Cada máquina virtual ONTAP Select contiene siete adaptadores de red virtuales que se presentan a ONTAP como un conjunto de siete puertos de red, de e0a a e0g. Aunque ONTAP trata estos adaptadores como NIC físicas, en realidad son virtuales y se asignan a un conjunto de interfaces físicas a través de una capa de red virtualizada. Como resultado, cada servidor host no requiere seis puertos de red físicos.



No se admite la adición de adaptadores de red virtuales a la máquina virtual ONTAP Select.

Estos puertos están preconfigurados para proporcionar los siguientes servicios:

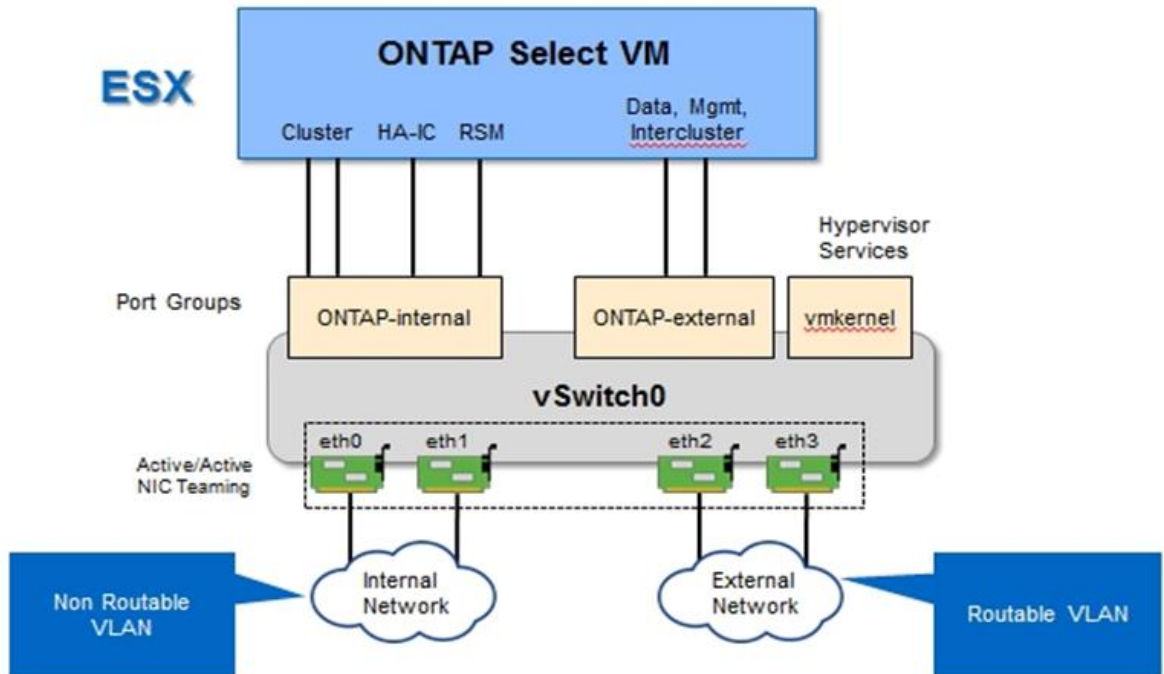
- e0a, e0b y e0g. LIF de gestión y datos
- e0c, e0d. LIF de red del clúster

- e0e. RSM
- e0f. Interconexión de alta disponibilidad

Los puertos e0a, e0b y e0g residen en la red externa. Aunque los puertos e0c a e0f realizan varias funciones diferentes, en conjunto componen la red interna Select. Cuando tomes decisiones de diseño de red, deberías colocar estos puertos en una sola red de capa 2. No hay necesidad de separar estos adaptadores virtuales en diferentes redes.

La relación entre estos puertos y los adaptadores físicos subyacentes se ilustra en la siguiente figura, que muestra un nodo del clúster ONTAP Select en el hipervisor ESXi.

Configuración de red de un solo nodo que forma parte de un clúster de varios nodos de ONTAP Select



Segregar el tráfico interno y externo a través de diferentes NIC físicas evita un acceso insuficiente a los recursos de red, lo que introduce latencias en el sistema. Además, la agregación mediante NIC teaming permite que el nodo del clúster ONTAP Select siga accediendo a la red si falla un solo adaptador de red.



Tanto el grupo de puertos de red externa como el de red interna contienen los cuatro adaptadores NIC de forma simétrica. Los puertos activos del grupo de puertos de red externa son los puertos en espera en la red interna. A la inversa, los puertos activos del grupo de puertos de red interna son los puertos en espera en el grupo de puertos de red externa.

Asignación LIF

Con la introducción de los espacios IP, las funciones de puerto de ONTAP han quedado obsoletas. Al igual que los arreglos FAS, los clústeres ONTAP Select contienen tanto un espacio IP predeterminado como un espacio IP de clúster. Al ubicar los puertos de red e0a, e0b y e0g en el espacio IP predeterminado y los puertos e0c y e0d en el espacio IP del clúster, esos puertos básicamente se han aislado para que no alojen LIF que no les corresponden. Los puertos restantes dentro del clúster ONTAP Select se consumen mediante la asignación automática de interfaces que proporcionan servicios internos. No se exponen a través de la consola de ONTAP, como ocurre con las interfaces de RSM y la interconexión de alta disponibilidad.



No todas las LIF son visibles a través de la consola de comandos de ONTAP. Las interfaces de interconexión de alta disponibilidad y RSM están ocultas para ONTAP y se utilizan internamente para proporcionar sus respectivos servicios.

Los puertos de red y los LIF se explican detalladamente en las secciones siguientes.

LIF de gestión y datos (e0a, e0b y e0g)

Los puertos e0a, e0b y e0g de ONTAP se delegan como puertos candidatos para LIFs que transportan los siguientes tipos de tráfico:

- Tráfico de protocolo SAN/NAS (CIFS, NFS e iSCSI)
- Tráfico de gestión de clúster, nodo y SVM
- Tráfico entre clústeres (SnapMirror y SnapVault)



Los LIF de gestión de clúster y nodo se crean automáticamente durante la configuración del clúster de ONTAP Select. Puedes crear los LIF restantes después del despliegue.

LIF de la red de clúster (e0c, e0d)

Los puertos e0c y e0d de ONTAP se delegan como puertos de origen para interfaces de clúster. En cada nodo del clúster ONTAP Select, se generan automáticamente dos interfaces de clúster durante la configuración de ONTAP usando direcciones IP locales de enlace (169.254.x.x).



No puedes asignar una dirección IP estática a estas interfaces y no deberías crear interfaces de clúster adicionales.

El tráfico de red del clúster debe fluir a través de una red de capa 2 de baja latencia y sin enrutamiento. Debido a los requisitos de rendimiento y latencia del clúster, deberías ubicar físicamente el clúster de ONTAP Select en un lugar cercano (por ejemplo, multipack, un solo centro de datos). No se admite la creación de configuraciones de clúster de cuatro, seis, ocho, diez o doce nodos extendidos separando los nodos de alta disponibilidad a través de una WAN o de distancias geográficas significativas. Se admite una configuración extendida de dos nodos con un mediador.

Para más detalles, consulta la sección "[Mejores prácticas de HA ampliada de dos nodos \(MetroCluster SDS\)](#)".



Para asegurarte del máximo rendimiento para el tráfico de red del clúster, este puerto de red está configurado para usar tramas gigantes (7500 a 9000 MTU). Para el funcionamiento correcto del clúster, verifica que las tramas gigantes estén habilitadas en todos los switches virtuales y físicos ascendentes que proporcionan servicios de red interna a los nodos del clúster ONTAP Select.

Tráfico de RAID SyncMirror (e0e)

La replicación síncrona de bloques entre nodos asociados en HA se produce utilizando una interfaz de red interna que reside en el puerto de red e0e. Esta funcionalidad se produce automáticamente, utilizando interfaces de red configuradas por ONTAP durante la configuración del clúster y no requiere configuración por parte del administrador.



El puerto e0e está reservado por ONTAP para el tráfico de replicación interno. Por lo tanto, ni el puerto ni el LIF alojado son visibles en la CLI de ONTAP o en System Manager. Esta interfaz está configurada para usar una dirección IP local de enlace generada automáticamente y no puedes asignar una dirección IP alternativa. Este puerto de red requiere el uso de tramas gigantes (7500 a 9000 MTU).

Interconexión de alta disponibilidad (e0f)

NetApp FAS utiliza hardware especializado para pasar información entre pares de alta disponibilidad en un clúster ONTAP. Sin embargo, los entornos definidos por software no suelen tener este tipo de equipos disponibles (como InfiniBand o dispositivos iWARP), así que se necesita una solución alternativa. Aunque se consideraron varias posibilidades, los requisitos de ONTAP para el transporte de interconexión exigieron que esta funcionalidad se emulara en software. Como resultado, dentro de un clúster ONTAP Select, la funcionalidad de la interconexión de alta disponibilidad (que tradicionalmente proporcionaba el hardware) se ha diseñado en el sistema operativo, usando Ethernet como mecanismo de transporte.

Cada nodo ONTAP Select está configurado con un puerto de interconexión de alta disponibilidad, e0f. Este puerto aloja la interfaz de red de interconexión de alta disponibilidad, que es responsable de dos funciones principales:

- Duplicación del contenido de la NVRAM entre pares de HA
- Envío/recepción de información de estado de HA y mensajes de heartbeat de red entre pares de HA

El tráfico de interconexión de alta disponibilidad fluye a través de este puerto de red utilizando una única interfaz de red mediante la superposición de tramas de acceso remoto directo a memoria (RDMA) dentro de paquetes Ethernet.



Al igual que el puerto RSM (e0e), ni el puerto físico ni la interfaz de red alojada son visibles para los usuarios desde la CLI de ONTAP o desde System Manager. Como resultado, no puedes modificar la dirección IP de esta interfaz ni cambiar el estado del puerto. Este puerto de red requiere el uso de tramas gigantes (7500 a 9000 MTU).

Redes internas y externas de ONTAP Select

Características de las redes internas y externas de ONTAP Select.

Red interna de ONTAP Select

La red interna de ONTAP Select, que solo está presente en la variante multinodo del producto, es responsable de proporcionar al clúster de ONTAP Select servicios de comunicación de clúster, interconexión de alta disponibilidad y replicación síncrona. Esta red incluye los siguientes puertos e interfaces:

- **e0c, e0d.** Alojamiento de LIF de red del clúster
- **e0e.** Alojamiento de la LIF RSM
- **e0f.** Alojamiento del LIF de interconexión de alta disponibilidad

El rendimiento y la latencia de esta red son cruciales para determinar el desempeño y la resiliencia del clúster ONTAP Select. El aislamiento de la red es necesario para la seguridad del clúster y para garantizar que las interfaces del sistema se mantengan separadas del resto del tráfico de red. Por lo tanto, esta red debe ser utilizada exclusivamente por el clúster ONTAP Select.



No se admite el uso de la red interna Select para tráfico distinto al tráfico del clúster Select, como el tráfico de aplicaciones o de administración. No puede haber otras máquinas virtuales ni hosts en la VLAN interna de ONTAP.

Los paquetes de red que atraviesan la red interna deben estar en una red de capa 2 dedicada con etiquetado VLAN. Esto se puede lograr completando una de las siguientes tareas:

- Asignar un grupo de puertos etiquetados con VLAN a las NIC virtuales internas (e0c a e0f) (modo VST)
- Utilizar la VLAN nativa proporcionada por el switch ascendente donde la VLAN nativa no se utiliza para ningún otro tráfico (asignar un grupo de puertos sin ID de VLAN, es decir, modo EST)

En todos los casos, el etiquetado VLAN para el tráfico de red interno se realiza fuera de la VM ONTAP Select.



Sólo se admiten vSwitches estándar y distribuidos de ESXi. No se admiten otros conmutadores virtuales ni la conectividad directa entre hosts ESXi. La red interna debe estar totalmente abierta; no se admiten NAT ni cortafuegos.

En un clúster ONTAP Select, el tráfico interno y externo se separa mediante objetos de red virtuales de capa 2 conocidos como grupos de puertos. La correcta asignación de vSwitch de estos grupos de puertos es extremadamente importante, especialmente para la red interna, que es responsable de proporcionar servicios de clúster, interconexión de alta disponibilidad y replicación espejo. Un ancho de banda insuficiente en estos puertos de red puede causar degradación del rendimiento e incluso afectar la estabilidad del nodo del clúster. Por lo tanto, los clústeres de cuatro, seis, ocho, diez y doce nodos requieren que la red interna de ONTAP Select use conectividad de 10 Gb; las NIC de 1 Gb no son compatibles. Sin embargo, se pueden hacer concesiones en la red externa, porque limitar el flujo de datos entrantes a un clúster ONTAP Select no afecta su capacidad para operar de manera fiable.

Un clúster de dos nodos puede usar cuatro puertos de 1 Gb para el tráfico interno o un único puerto de 10 Gb en lugar de los dos puertos de 10 Gb que requiere el clúster de cuatro nodos. En un entorno donde las condiciones impiden que el servidor pueda equiparse con cuatro tarjetas NIC de 10 Gb, se pueden usar dos tarjetas NIC de 10 Gb para la red interna y dos tarjetas NIC de 1 Gb para la red externa ONTAP.

Validación y resolución de problemas de la red interna

La red interna de un clúster multinodo puede validarse utilizando la función de comprobación de conectividad de red. Esta función puede invocarse desde la CLI de Deploy ejecutando el `network connectivity-check start` comando.

Ejecuta el siguiente comando para ver el resultado de la prueba:

```
network connectivity-check show --run-id X (X is a number)
```

Esta herramienta solo es útil para solucionar problemas de la red interna en un clúster Select de varios nodos. La herramienta no debe utilizarse para solucionar problemas de clústeres de un solo nodo (incluidas configuraciones de vNAS), conectividad de ONTAP Deploy a ONTAP Select o problemas de conectividad del lado del cliente.

El asistente de creación de clústeres (parte de la interfaz de usuario de ONTAP Deploy) incluye el comprobador de red interna como un paso opcional disponible durante la creación de clústeres multinodo. Dado el importante papel que desempeña la red interna en los clústeres multinodo, hacer que este paso forme parte del flujo de trabajo de creación de clústeres mejora la tasa de éxito de las operaciones de creación de

clústeres.

A partir de ONTAP Deploy 2.10, el tamaño de MTU utilizado por la red interna se puede configurar entre 7,500 y 9,000. El comprobador de conectividad de red también se puede usar para probar el tamaño de MTU entre 7,500 y 9,000. El valor predeterminado de MTU se establece en el valor del conmutador de red virtual. Ese valor predeterminado tendría que sustituirse por uno menor si hay una superposición de red como VXLAN en el entorno.

ONTAP Select red externa

La red externa de ONTAP Select es responsable de todas las comunicaciones salientes del clúster y, por lo tanto, está presente tanto en la configuración de clúster de un solo nodo como en la de varios nodos. Aunque esta red no tiene los requisitos de rendimiento tan estrictos de la red interna, el administrador debe tener cuidado de no crear cuellos de botella en la red entre el cliente y la ONTAP VM, porque los problemas de rendimiento podrían interpretarse erróneamente como problemas de ONTAP Select.



De forma similar al tráfico interno, el tráfico externo se puede etiquetar en la capa vSwitch (VST) y en la capa de switch externo (EST). Además, el tráfico externo puede ser etiquetado por la propia VM de ONTAP Select en un proceso conocido como VGT. Consulta la sección "[Separación del tráfico de datos y de gestión](#)" para más detalles.

La siguiente tabla destaca las principales diferencias entre las redes internas y externas de ONTAP Select.

Referencia rápida sobre redes internas y externas

Descripción	Red interna	Red externa
Servicios de red	RAID SyncMirror de alta disponibilidad/interconexión del clúster (RSM)	Gestión de datos Intercluster (SnapMirror y SnapVault)
Aislamiento de red	Requerido	Opcional
Tamaño de trama (MTU)	7.500 a 9.000	1,500 (predeterminado) 9,000 (compatible)
Asignación de dirección IP	Autogenerado	Definido por el usuario
Soporte DHCP	No	No

Agrupación de NIC

Para garantizar que las redes internas y externas cuenten con el ancho de banda y la resiliencia necesarios para ofrecer un alto rendimiento y tolerancia a fallos, se recomienda la agrupación de adaptadores de red físicos. Se admiten configuraciones de clúster de dos nodos con un único enlace de 10 Gb. Sin embargo, la práctica recomendada de NetApp es utilizar la agrupación de NIC tanto en la red interna como en la externa del clúster ONTAP Select.

Generación de direcciones MAC

Las direcciones MAC asignadas a todos los puertos de red de ONTAP Select se generan automáticamente mediante la utilidad de implementación incluida. La utilidad utiliza un identificador único de organización (OUI) específico de la plataforma, propio de NetApp, para asegurarse de que no haya conflictos con los sistemas FAS. Luego, se almacena una copia de esta dirección en una base de datos interna dentro de la máquina virtual de instalación de ONTAP Select (ONTAP Deploy) para evitar la reasignación accidental durante futuras

implementaciones de nodos. En ningún momento el administrador debe modificar la dirección MAC asignada a un puerto de red.

Configuraciones de red de ONTAP Select compatibles

Selecciona el mejor hardware y configura tu red para optimizar el rendimiento y la resiliencia.

Los proveedores de servidores entienden que los clientes tienen diferentes necesidades y que la elección es fundamental. Como resultado, al comprar un servidor físico, hay numerosas opciones disponibles a la hora de tomar decisiones sobre la conectividad de red. La mayoría de los sistemas básicos se entregan con varias opciones de NIC que ofrecen opciones de puerto único y multipuerto con diferentes permutaciones de velocidad y rendimiento. Esto incluye la compatibilidad con adaptadores NIC de 25 Gb/s y 40 Gb/s con VMware ESX.

Dado que el rendimiento de la máquina virtual ONTAP Select está directamente relacionado con las características del hardware subyacente, aumentar el rendimiento de la máquina virtual seleccionando NIC de mayor velocidad da como resultado un clúster de mayor rendimiento y una mejor experiencia general para el usuario. Se pueden utilizar cuatro NIC de 10 Gb o dos NIC de mayor velocidad (25/40 Gb/s) para lograr una distribución de red de alto rendimiento. También se admiten otras configuraciones. Para clústeres de dos nodos, se admiten 4 puertos de 1 Gb o 1 puerto de 10 Gb. Para clústeres de un solo nodo, se admiten 2 puertos de 1 Gb.

Configuraciones mínimas y recomendadas de la red

Existen varias configuraciones de Ethernet compatibles en función del tamaño del clúster.

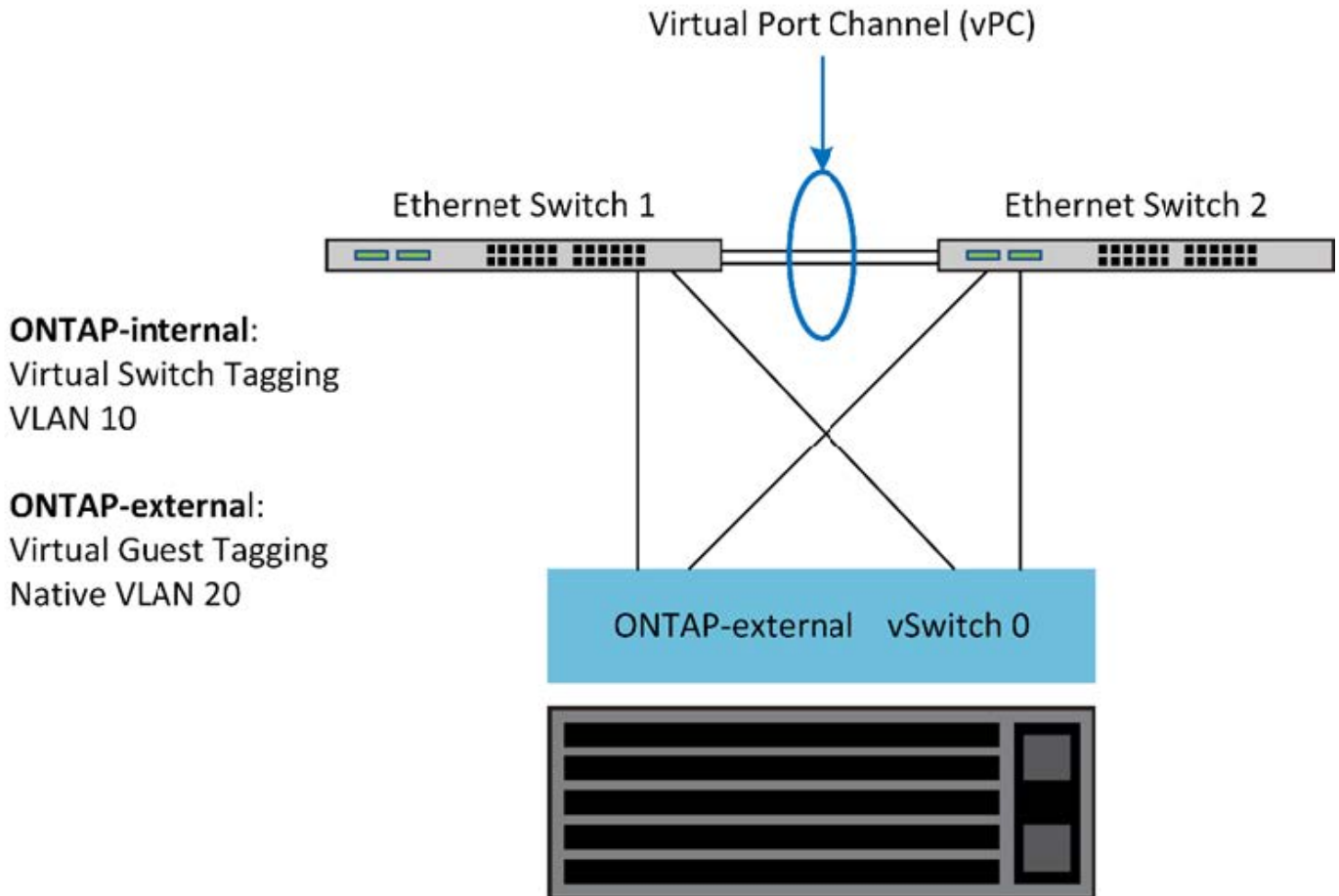
Tamaño del clúster	Requisitos mínimos	Recomendación
Clúster de un solo nodo	2 x 1GbE	2 x 10GbE
Clúster de dos nodos o MetroCluster SDS	4 x 1GbE o 1 x 10GbE	2 x 10GbE
Clúster de cuatro, seis, ocho, diez o doce nodos	2 x 10GbE	4 x 10GbE o 2 x 25/40GbE



No se admite la conversión entre topologías de enlace único y de enlace múltiple en un clúster en ejecución debido a la posible necesidad de convertir entre diferentes configuraciones de NIC teaming requeridas para cada topología.

Configuración de red mediante varios conmutadores físicos

Cuando se dispone de hardware suficiente, NetApp recomienda utilizar la configuración multiswitch que se muestra en la siguiente figura, debido a la protección añadida contra fallos físicos del switch.



Configuración de ONTAP Select VMware vSphere vSwitch en ESXi

Configuración de ONTAP Select vSwitch y políticas de equilibrio de carga para configuraciones de dos y cuatro NIC.

ONTAP Select admite el uso de configuraciones de vSwitch tanto estándar como distribuidas. Los vSwitches distribuidos admiten construcciones de agregación de enlaces (LACP). La agregación de enlaces es una construcción de red común que se utiliza para agregar ancho de banda entre varios adaptadores físicos. LACP es un estándar neutral de proveedor. Proporciona un protocolo abierto para puntos finales de red que agrupa grupos de puertos de red físicos en un único canal lógico. ONTAP Select puede funcionar con grupos de puertos configurados como un grupo de agregación de enlaces (LAG). Sin embargo, NetApp recomienda utilizar los puertos físicos individuales como simples puertos de enlace ascendente (troncales) para evitar la configuración de LAG. En estos casos, las prácticas recomendadas para vSwitches estándar y distribuidos son idénticas.

Esta sección describe la configuración de vSwitch y las políticas de equilibrio de carga que deben utilizarse en configuraciones de dos NIC y cuatro NIC.

Cuando configures los grupos de puertos para ONTAP Select, sigue estas buenas prácticas; la política de equilibrio de carga a nivel de grupo de puertos es Route Based on Originating Virtual Port ID. VMware recomienda que STP se configure como Portfast en los puertos del switch conectados a los hosts ESXi.

Todas las configuraciones de vSwitch requieren un mínimo de dos adaptadores de red físicos agrupados en un único equipo NIC. ONTAP Select admite un único enlace de 10Gb para clústeres de dos nodos. Sin

embargo, NetApp recomienda utilizar la agregación de NIC para garantizar la redundancia de hardware.

En un servidor vSphere, los equipos NIC son la construcción de agregación utilizada para agrupar varios adaptadores de red físicos en un único canal lógico, lo que permite compartir la carga de red entre todos los puertos miembros. Es importante recordar que los equipos NIC pueden crearse sin soporte del switch físico. Las políticas de equilibrio de carga y conmutación por error pueden aplicarse directamente a un equipo NIC, que no conoce la configuración del switch ascendente. En este caso, las políticas solo se aplican al tráfico saliente.



Los canales de puerto estáticos no son compatibles con ONTAP Select. Los canales habilitados para LACP son compatibles con vSwitches distribuidos, pero el uso de LAG de LACP puede provocar una distribución de carga desigual entre los miembros del LAG.

Para clústeres de un solo nodo, ONTAP Deploy configura la máquina virtual ONTAP Select para que utilice un grupo de puertos para la red externa y el mismo grupo de puertos o, opcionalmente, un grupo de puertos diferente para el tráfico de gestión del clúster y del nodo. Para clústeres de un solo nodo, puedes añadir el número deseado de puertos físicos al grupo de puertos externos como adaptadores activos.

Para clústeres de varios nodos, ONTAP Deploy configura cada ONTAP Select VM para que utilice uno o dos grupos de puertos para la red interna y, por separado, uno o dos grupos de puertos para la red externa. El tráfico de gestión del clúster y del nodo puede usar el mismo grupo de puertos que el tráfico externo o, opcionalmente, un grupo de puertos independiente. El tráfico de gestión del clúster y del nodo no puede compartir el mismo grupo de puertos con el tráfico interno.

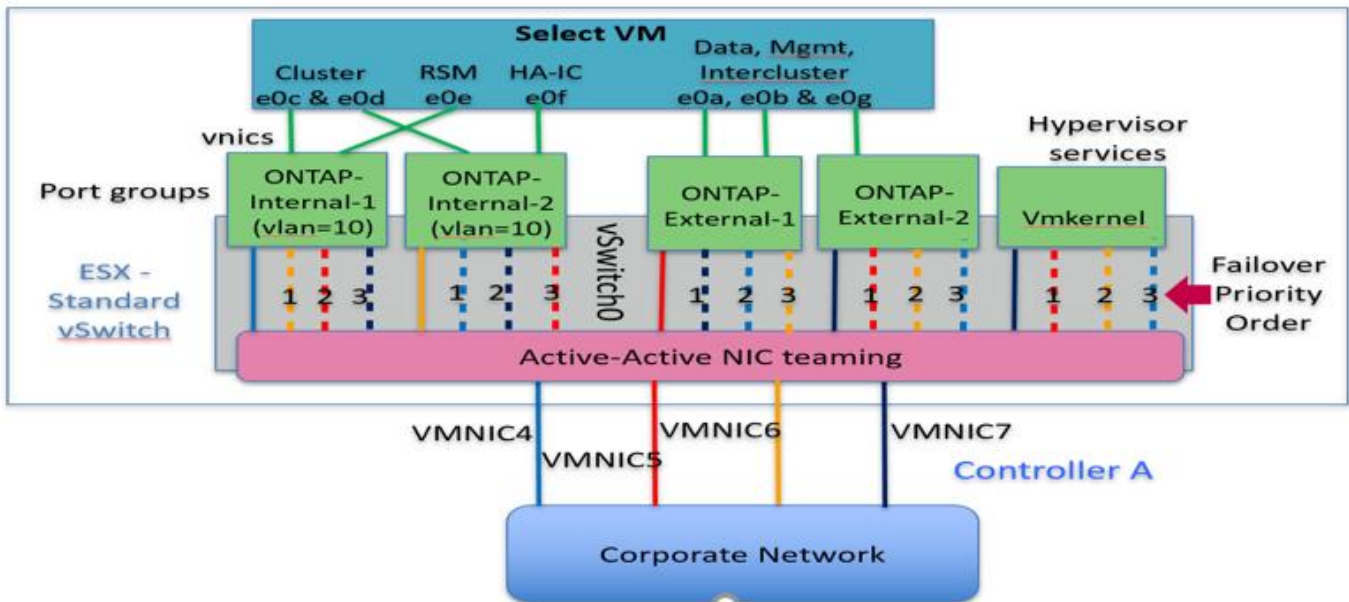


ONTAP Select admite un máximo de cuatro VMNIC.

Estándar o distribuido vSwitch y cuatro puertos físicos por nodo

Puedes asignar cuatro grupos de puertos a cada nodo en un clúster de varios nodos. Cada grupo de puertos tiene un solo puerto físico activo y tres puertos físicos en espera como en la siguiente figura.

vSwitch con cuatro puertos físicos por nodo



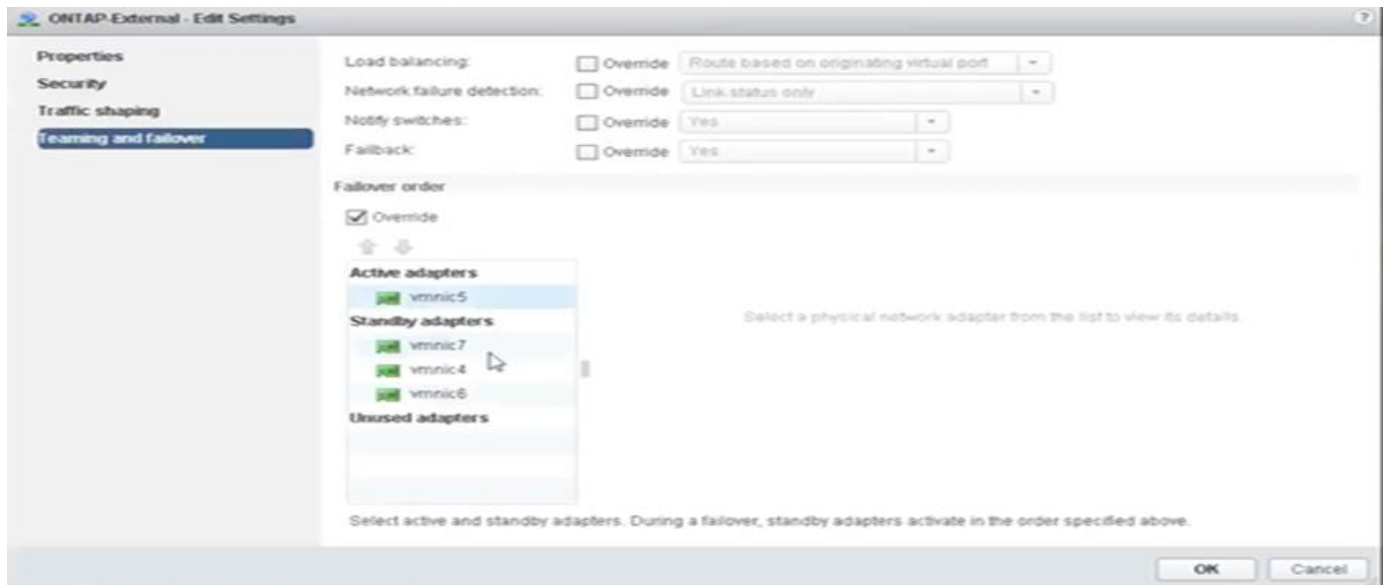
El orden de los puertos en la lista de espera es importante. La siguiente tabla proporciona un ejemplo de la distribución de puertos físicos entre los cuatro grupos de puertos.

Configuraciones mínimas y recomendadas de red

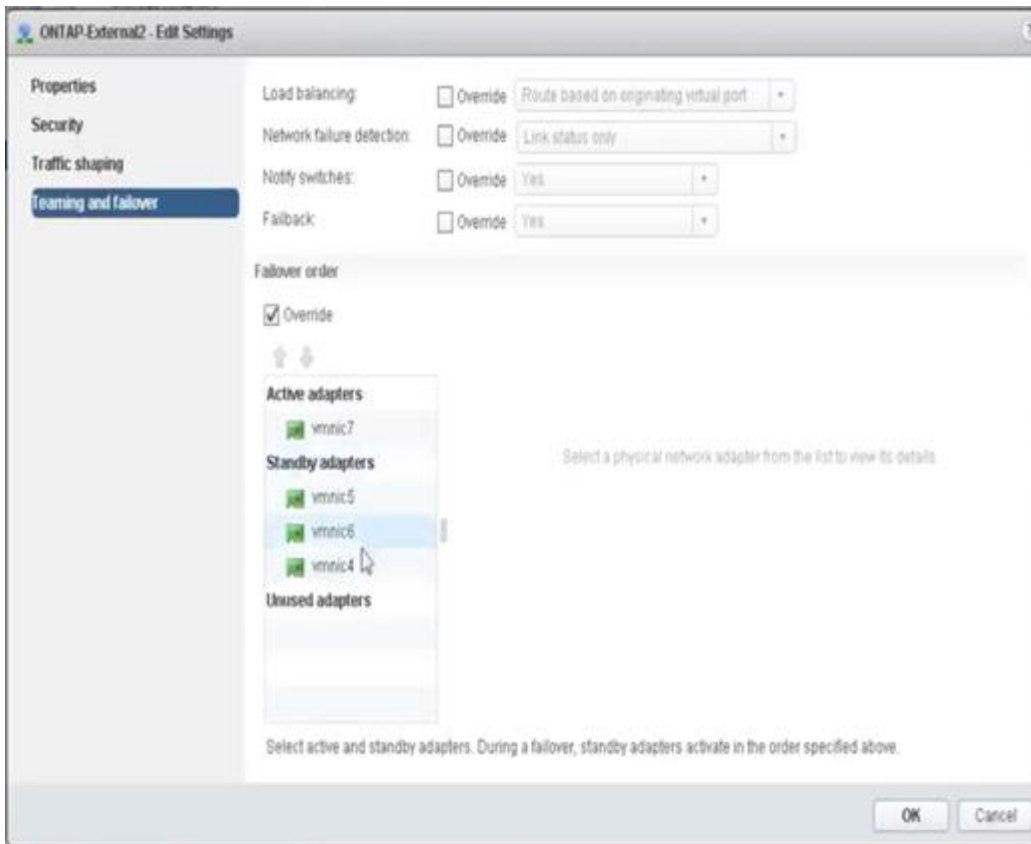
Grupo de puertos	Exterior 1	Externo 2	Interno 1	Interno 2
Activo	vmnic0	vmnic1	vmnic2	vmnic3
En espera 1	vmnic1	vmnic0	vmnic3	vmnic2
En espera 2	vmnic2	vmnic3	vmnic0	vmnic1
En espera 3	vmnic3	vmnic2	vmnic1	vmnic0

Las siguientes figuras muestran las configuraciones de los grupos de puertos de red externos desde la interfaz de usuario de vCenter (ONTAP-External y ONTAP-External2). Ten en cuenta que los adaptadores activos son de tarjetas de red diferentes. En esta configuración, vmnic 4 y vmnic 5 son puertos duales en la misma NIC física, mientras que vmnic 6 y vmnic 7 también son puertos duales en una NIC independiente (los vmnics 0 al 3 no se usan en este ejemplo). El orden de los adaptadores en espera proporciona una conmutación por error jerárquica, con los puertos de la red interna al final. El orden de los puertos internos en la lista de espera también se intercambia entre los dos grupos de puertos externos.

Parte 1: Configuraciones de grupos de puertos externos de ONTAP Select



Parte 2: Configuraciones de grupos de puertos externos de ONTAP Select

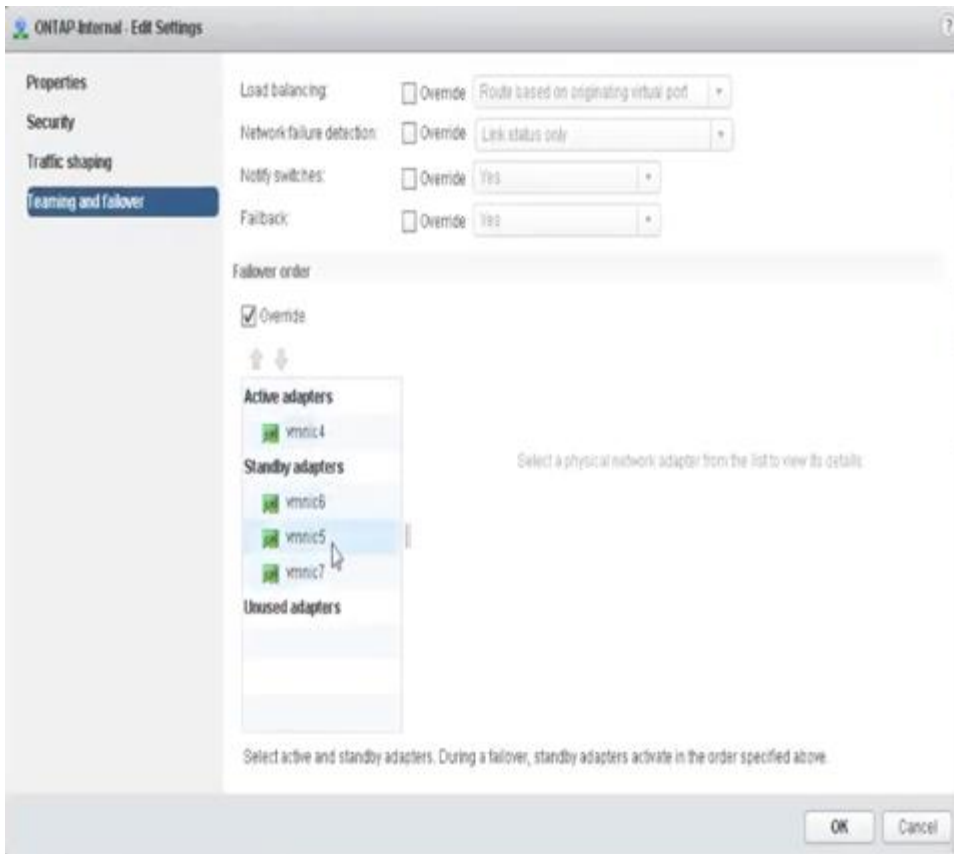


Para facilitar la lectura, las asignaciones son las siguientes:

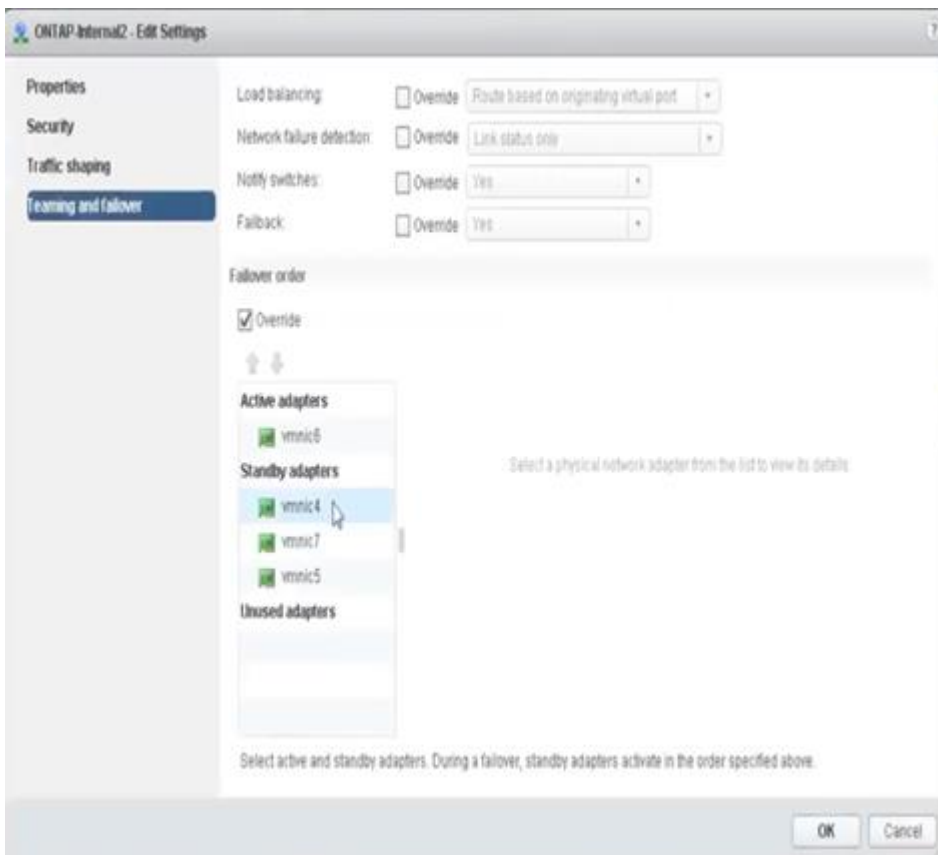
ONTAP-External	ONTAP-External2
Adaptadores activos: vmnic5 Adaptadores en espera: vmnic7, vmnic4, vmnic6	Adaptadores activos: vmnic7 Adaptadores en espera: vmnic5, vmnic6, vmnic4

Las siguientes figuras muestran las configuraciones de los grupos de puertos de red internos (ONTAP-Internal y ONTAP-Internal2). Ten en cuenta que los adaptadores activos son de diferentes tarjetas de red. En esta configuración, vmnic 4 y vmnic 5 son puertos duales en el mismo ASIC físico, mientras que vmnic 6 y vmnic 7 son también puertos duales en un ASIC independiente. El orden de los adaptadores en espera proporciona una conmutación por error jerárquica, siendo los puertos de la red externa los últimos. El orden de los puertos externos en la lista de espera también se intercambia entre los dos grupos de puertos internos.

Parte 1: Configuraciones de grupos de puertos internos de ONTAP Select



Parte 2: ONTAP Select grupos de puertos internos



Para facilitar la lectura, las asignaciones son las siguientes:

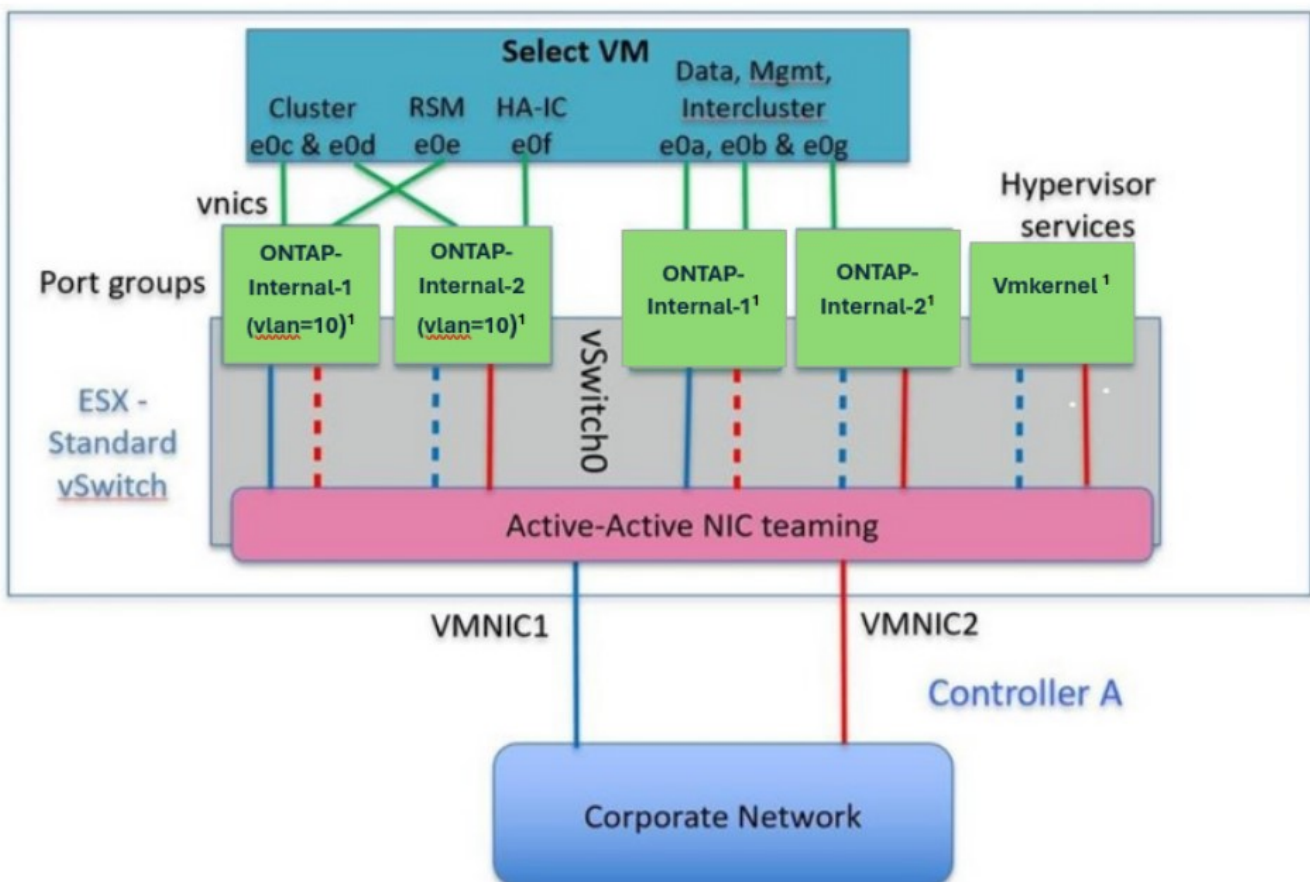
ONTAP-Interno	ONTAP-Internal2
Adaptadores activos: vmnic4 Adaptadores en espera: vmnic6, vmnic5, vmnic7	Adaptadores activos: vmnic6 Adaptadores en espera: vmnic4, vmnic7, vmnic5

Estándar o distribuido vSwitch y dos puertos físicos por nodo

Cuando se utilizan dos tarjetas de red de alta velocidad (25/40Gb), la configuración de grupo de puertos recomendada es conceptualmente muy similar a la configuración con cuatro adaptadores de 10Gb. Deberías usar cuatro grupos de puertos incluso cuando solo se utilizan dos adaptadores físicos. Las asignaciones de grupos de puertos son las siguientes:

Grupo de puertos	Externo 1 (e0a,e0b)	Interno 1 (e0c,e0e)	Interno 2 (e0d,e0f)	Externo 2 (e0g)
Activo	vmnic0	vmnic0	vmnic1	vmnic1
Espera	vmnic1	vmnic1	vmnic0	vmnic0

vSwitch con dos puertos físicos de alta velocidad (25/40Gb) por nodo

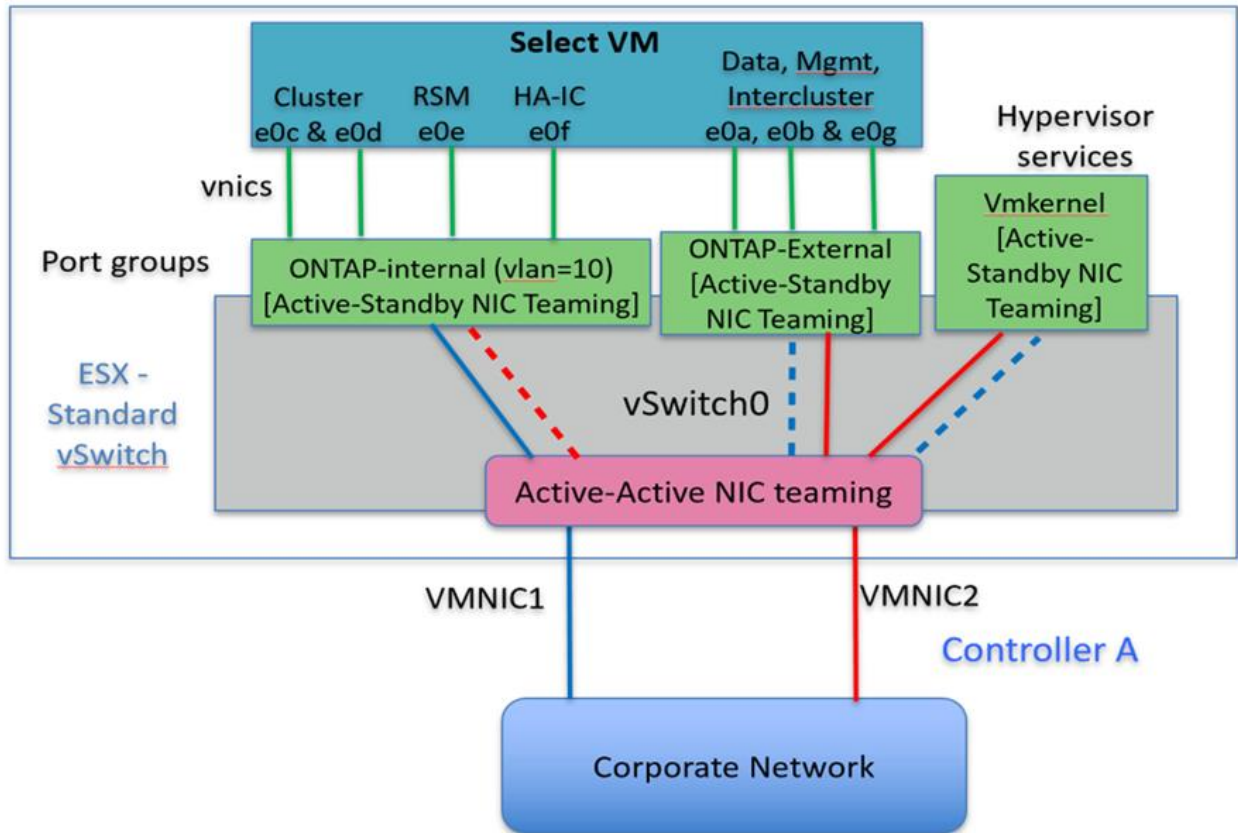


¹ The port groups attached to the virtual NICs are configured to use one NIC as active and the rest as standby.

Cuando se utilizan dos puertos físicos (10Gb o menos), cada grupo de puertos debe tener un adaptador activo y un adaptador en espera configurados opuestos entre sí. La red interna solo está presente para clústeres ONTAP Select multinodo. Para clústeres de un solo nodo, ambos adaptadores pueden configurarse como activos en el grupo de puertos externos.

El siguiente ejemplo muestra la configuración de un vSwitch y los dos grupos de puertos responsables de gestionar los servicios de comunicación internos y externos para un clúster de varios nodos de ONTAP Select. La red externa puede usar la VMNIC de la red interna en caso de una caída de red porque las VMNIC de la red interna forman parte de este grupo de puertos y están configuradas en modo de espera. Lo contrario es el caso para la red externa. Alternar las VMNIC activas y en espera entre los dos grupos de puertos es fundamental para la correcta conmutación por error de las ONTAP Select VMs durante los cortes de red.

vSwitch con dos puertos físicos (10Gb o menos) por nodo

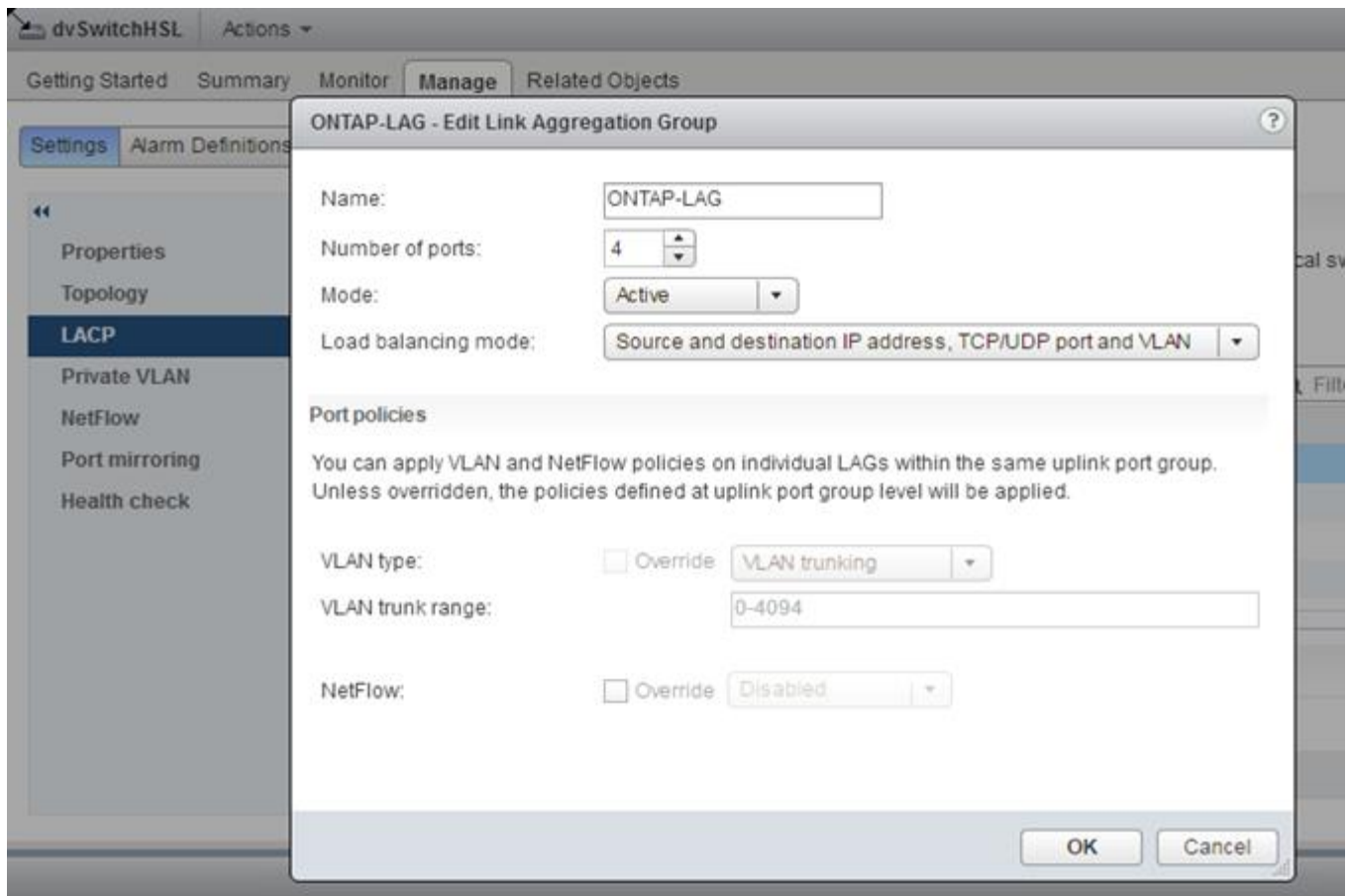


Distribuido vSwitch con LACP

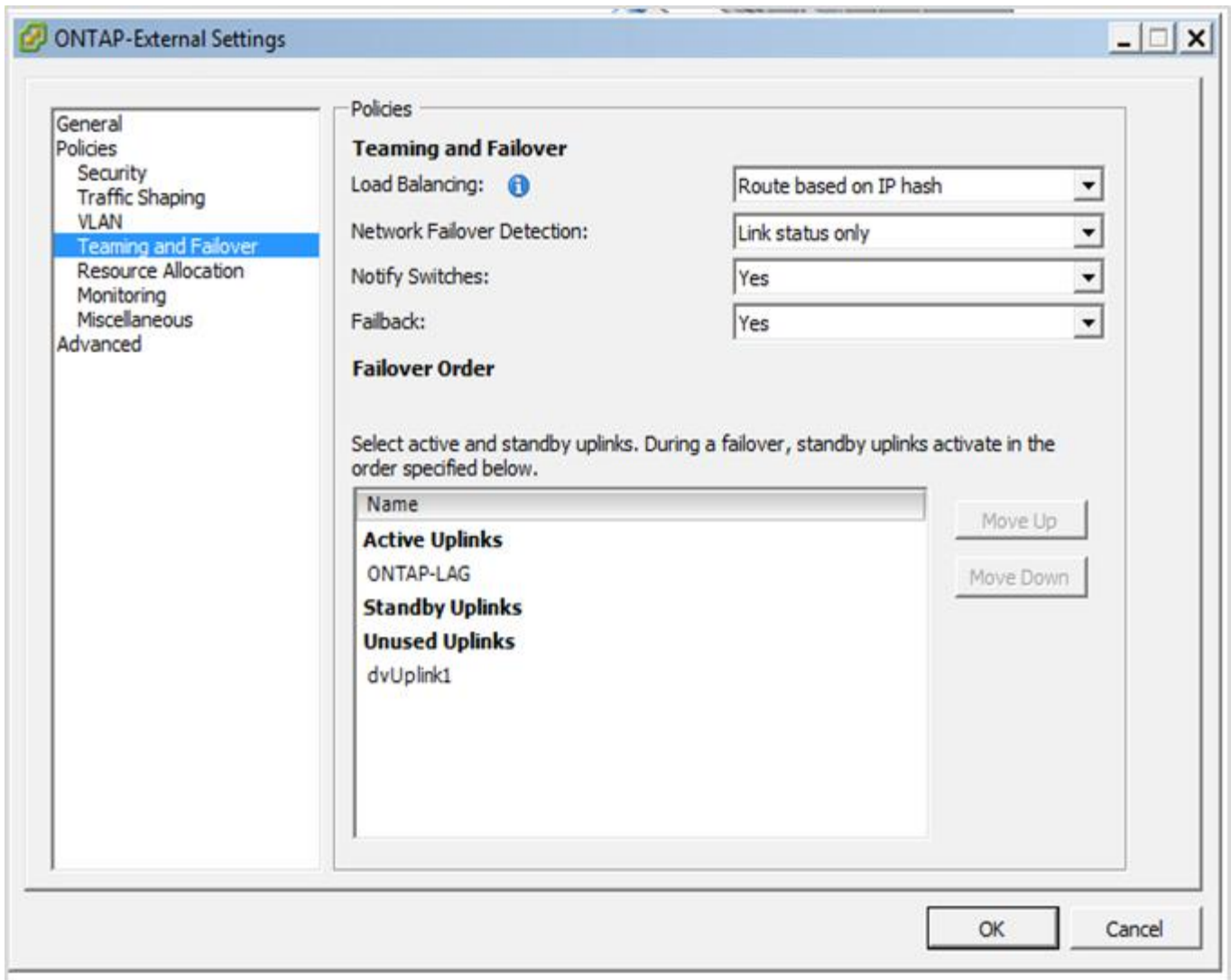
Al usar vSwitches en tu configuración distribuida, se puede utilizar LACP (aunque no es la mejor práctica) para simplificar la configuración de red. La única configuración LACP compatible requiere que todas las VMNIC estén en un único LAG. El conmutador físico de enlace ascendente debe admitir un tamaño de MTU entre 7,500 y 9,000 en todos los puertos del canal. Las redes internas y externas de ONTAP Select deben estar aisladas a nivel de grupo de puertos. La red interna debe usar una VLAN no enrutable (aislada). La red externa puede usar VST, EST o VGT.

Los siguientes ejemplos muestran la configuración distribuida de vSwitch usando LACP.

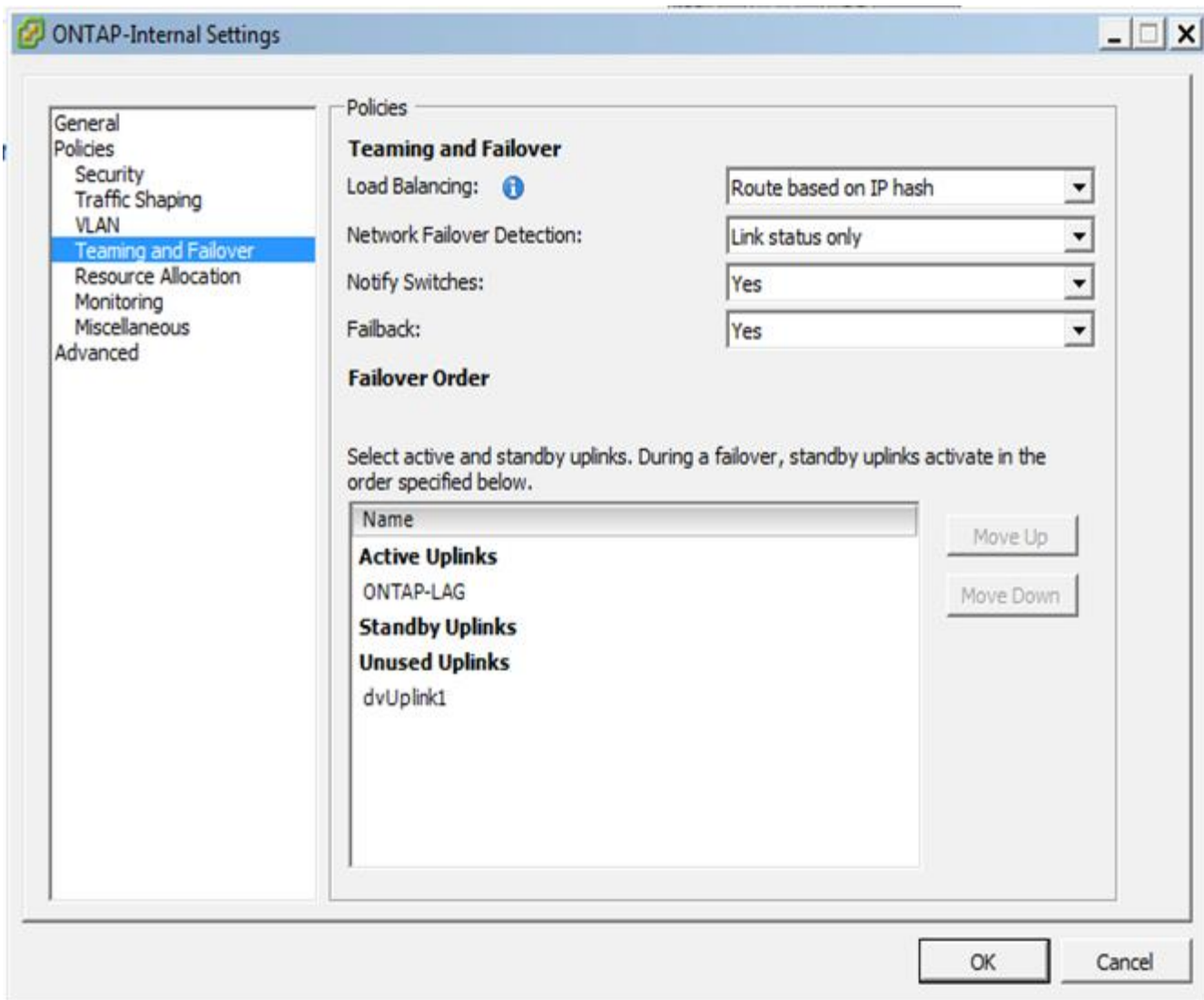
Propiedades LAG al usar LACP



Configuraciones de grupos de puertos externos usando un vSwitch distribuido con LACP habilitado



Configuraciones de grupos de puertos internos usando un vSwitch distribuido con LACP habilitado



LACP requiere que configures los puertos del switch ascendente como un canal de puertos. Antes de habilitar esta configuración en el switch distribuido vSwitch, asegúrate de que un canal de puertos habilitado para LACP esté configurado correctamente.

Configuración del conmutador físico ONTAP Select

Detalles de configuración del conmutador físico ascendente según entornos de un solo conmutador o de múltiples conmutadores.

Se debe prestar especial atención a la hora de tomar decisiones de conectividad desde la capa de conmutación virtual a los conmutadores físicos. La separación del tráfico interno del clúster del tráfico de datos externo debe extenderse a la capa de red física ascendente mediante el aislamiento proporcionado por las VLAN de capa 2.

Los puertos físicos del switch deben configurarse como trunkports. El tráfico externo de ONTAP Select puede separarse a través de varias redes de capa 2 de una de dos formas. Un método es usar puertos virtuales de ONTAP etiquetados con VLAN con un solo grupo de puertos. El otro método es asignar grupos de puertos independientes en modo VST al puerto de gestión e0a. También debes asignar puertos de datos a e0b y e0c/e0g dependiendo de la versión de ONTAP Select y de la configuración de clúster de un solo nodo o

multinodo. Si el tráfico externo se separa a través de varias redes de capa 2, los puertos físicos del switch de enlace ascendente deben tener esas VLAN en su lista de VLAN permitidas.

El tráfico de red interno de ONTAP Select se produce mediante interfaces virtuales definidas con direcciones IP locales de enlace. Dado que estas direcciones IP no son enrutables, el tráfico interno entre los nodos del clúster debe fluir a través de una única red de capa 2. No se admiten saltos de ruta entre los nodos del clúster de ONTAP Select.

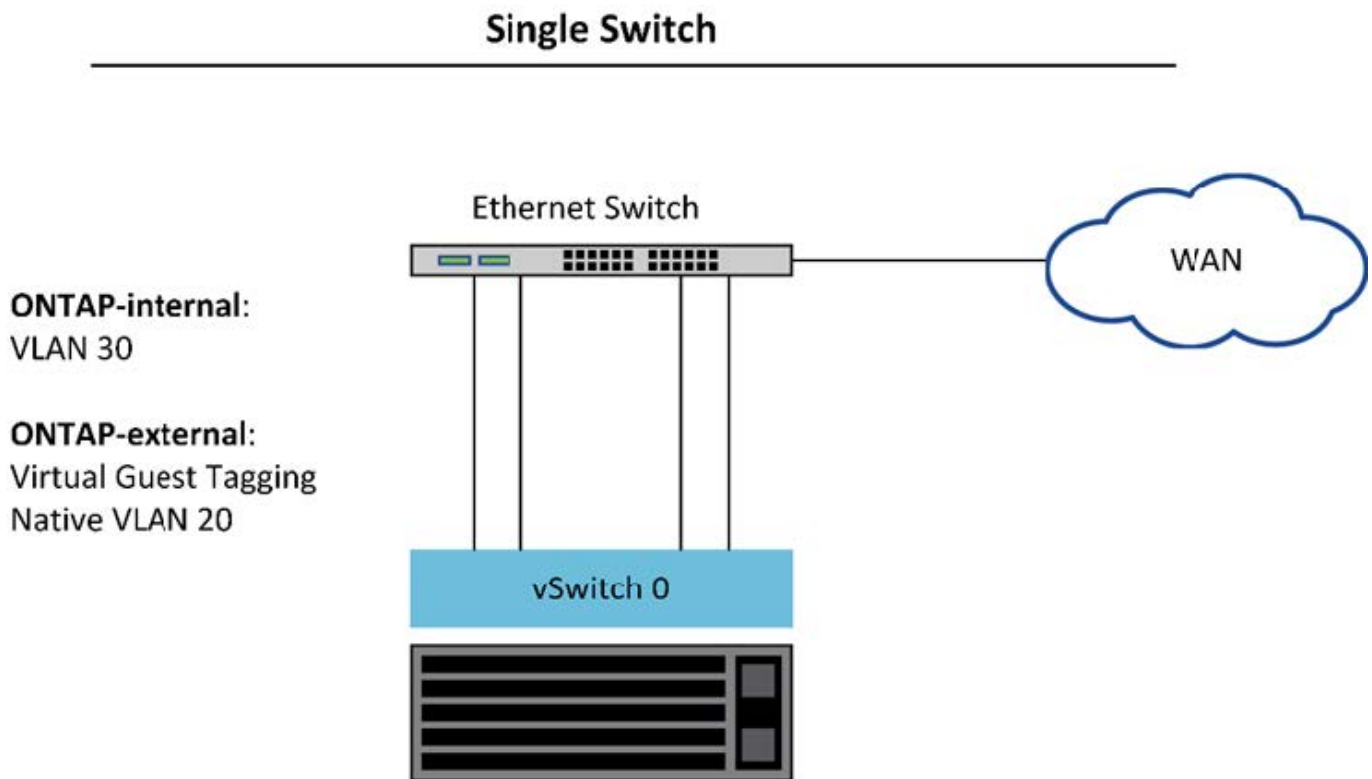
Switch físico compartido

La siguiente figura muestra una posible configuración de switch utilizada por un nodo en un clúster ONTAP Select multinodo. En este ejemplo, las NIC físicas utilizadas por los vSwitches que alojan tanto los grupos de puertos de red internos como externos están conectadas al mismo switch de subida. El tráfico de switch se mantiene aislado utilizando dominios de broadcast contenidos dentro de VLANs separadas.



Para la red interna de ONTAP Select, el etiquetado se realiza a nivel de grupo de puertos. Si bien el siguiente ejemplo utiliza VGT para la red externa, tanto VGT como VST son compatibles con ese grupo de puertos.

Configuración de red mediante conmutador físico compartido



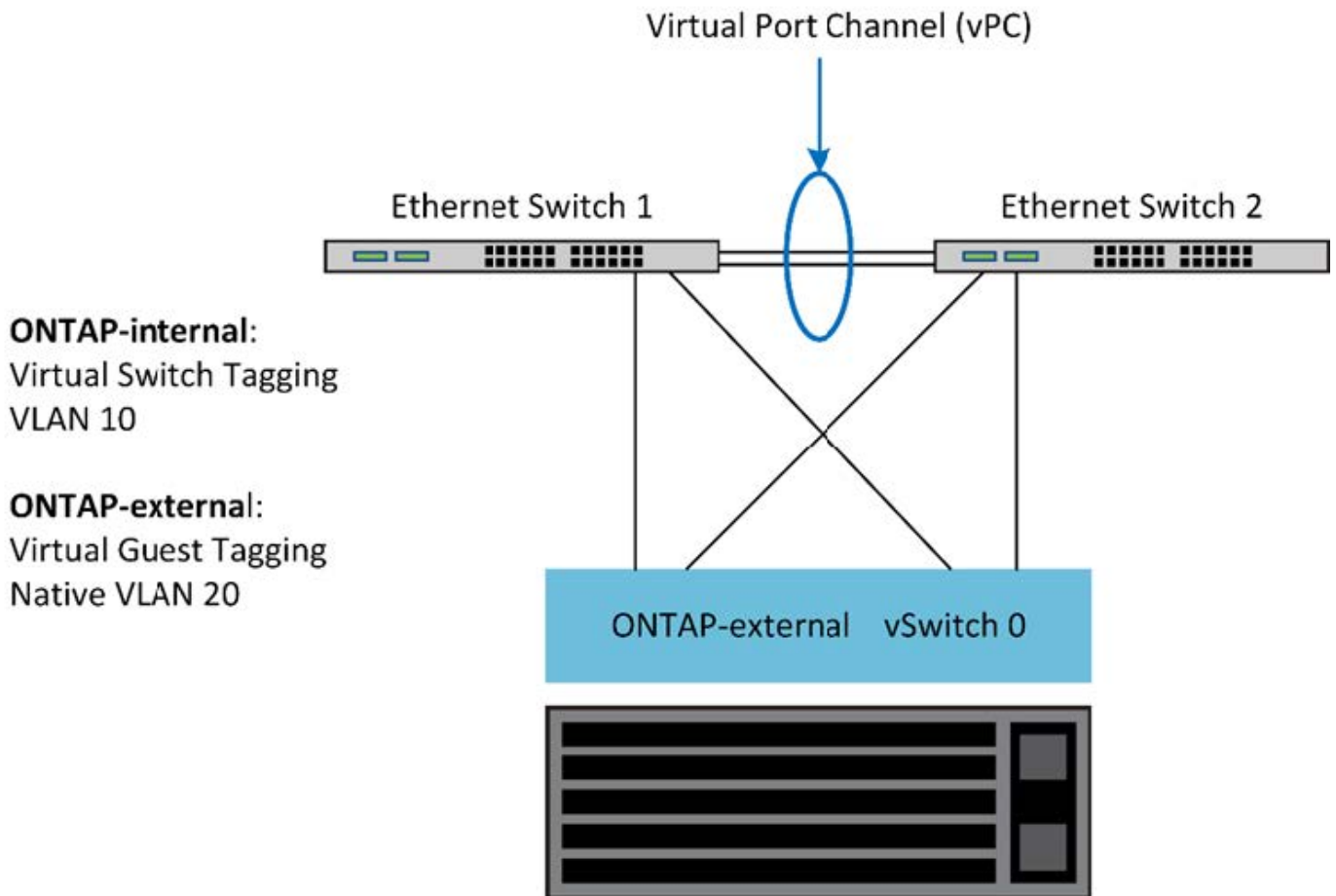
En esta configuración, el conmutador compartido se convierte en un punto único de fallo. Si es posible, se deben utilizar varios conmutadores para evitar que un fallo físico del hardware provoque una interrupción de la red del clúster.

Varios switches físicos

Cuando se necesita redundancia, se deben usar varios conmutadores de red físicos. La siguiente figura muestra una configuración recomendada usada por un nodo en un clúster ONTAP Select de varios nodos. Las

NIC de ambos grupos de puertos, internos y externos, están conectadas a diferentes conmutadores físicos, protegiendo al usuario de un punto único de fallo del conmutador de hardware. Se configura un canal de puerto virtual entre los conmutadores para evitar problemas de spanning tree.

Configuración de red mediante múltiples conmutadores físicos



Separación del tráfico de datos y de gestión de ONTAP Select

Aísla el tráfico de datos y el tráfico de gestión en redes de capa 2 separadas.

El tráfico de red externo de ONTAP Select se define como datos (CIFS, NFS e iSCSI), gestión y replicación (SnapMirror). Dentro de un clúster ONTAP, cada estilo de tráfico utiliza una interfaz lógica independiente que debe alojarse en un puerto de red virtual. En la configuración de varios nodos de ONTAP Select, estos se designan como puertos e0a y e0b/e0g. En la configuración de un solo nodo, estos se designan como e0a y e0b/e0c, mientras que los puertos restantes se reservan para servicios internos del clúster.

NetApp recomienda aislar el tráfico de datos y el tráfico de gestión en redes de capa 2 separadas. En el entorno ONTAP Select, esto se hace usando etiquetas VLAN. Esto se puede lograr asignando un grupo de puertos etiquetado con VLAN al adaptador de red 1 (puerto e0a) para el tráfico de gestión. Luego puedes asignar un grupo de puertos separado a los puertos e0b y e0c (clúster de un solo nodo) y e0b y e0g (clúster de varios nodos) para el tráfico de datos.

Si la solución VST descrita anteriormente en este documento no es suficiente, podría ser necesario ubicar tanto las LIF de datos como las de administración en el mismo puerto virtual. Para ello, usa un proceso

conocido como VGT, en el que la máquina virtual realiza el etiquetado de VLAN.

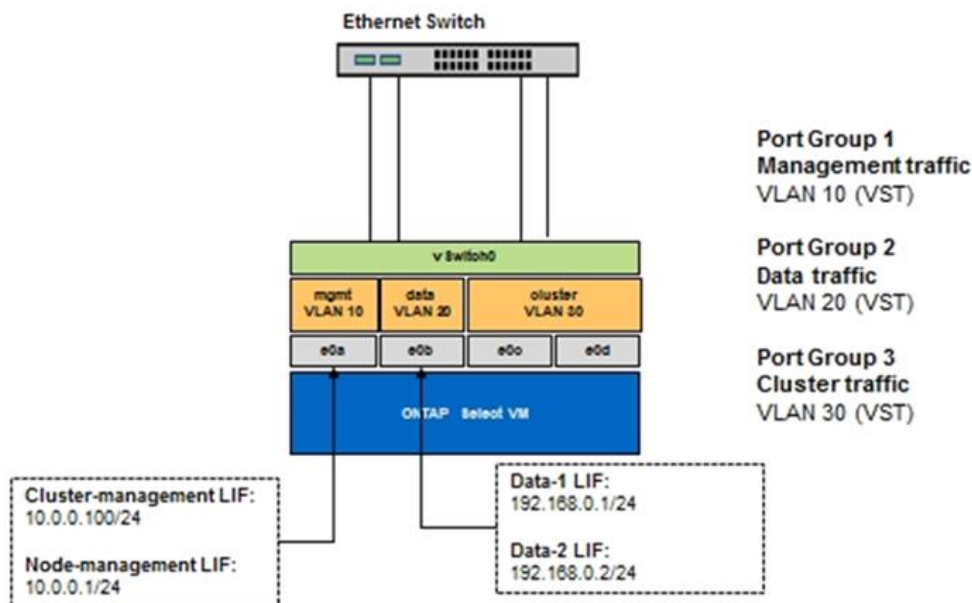


La separación de la red de datos y de gestión mediante VGT no está disponible al usar la utilidad ONTAP Deploy. Este proceso debe realizarse una vez completada la configuración del clúster.

Existe una advertencia adicional al usar VGT y clústeres de dos nodos. En configuraciones de clúster de dos nodos, la dirección IP de administración del nodo se usa para establecer conectividad con el mediador antes de que ONTAP esté completamente disponible. Por lo tanto, solo se admite el etiquetado EST y VST en el grupo de puertos asignado a la LIF de administración del nodo (puerto e0a). Además, si tanto el tráfico de administración como el de datos usan el mismo grupo de puertos, solo se admite EST/VST para todo el clúster de dos nodos.

Ambas opciones de configuración, VST y VGT, son compatibles. La siguiente figura muestra el primer escenario, VST, en el que el tráfico se etiqueta en la capa vSwitch mediante el grupo de puertos asignado. En esta configuración, las LIF de administración del clúster y del nodo se asignan al puerto ONTAP e0a y se etiquetan con la VLAN ID 10 mediante el grupo de puertos asignado. Las LIF de datos se asignan al puerto e0b y a e0c o e0g, y se les asigna la VLAN ID 20 mediante un segundo grupo de puertos. Los puertos del clúster utilizan un tercer grupo de puertos y se encuentran en la VLAN ID 30.

Separación de datos y gestión mediante VST



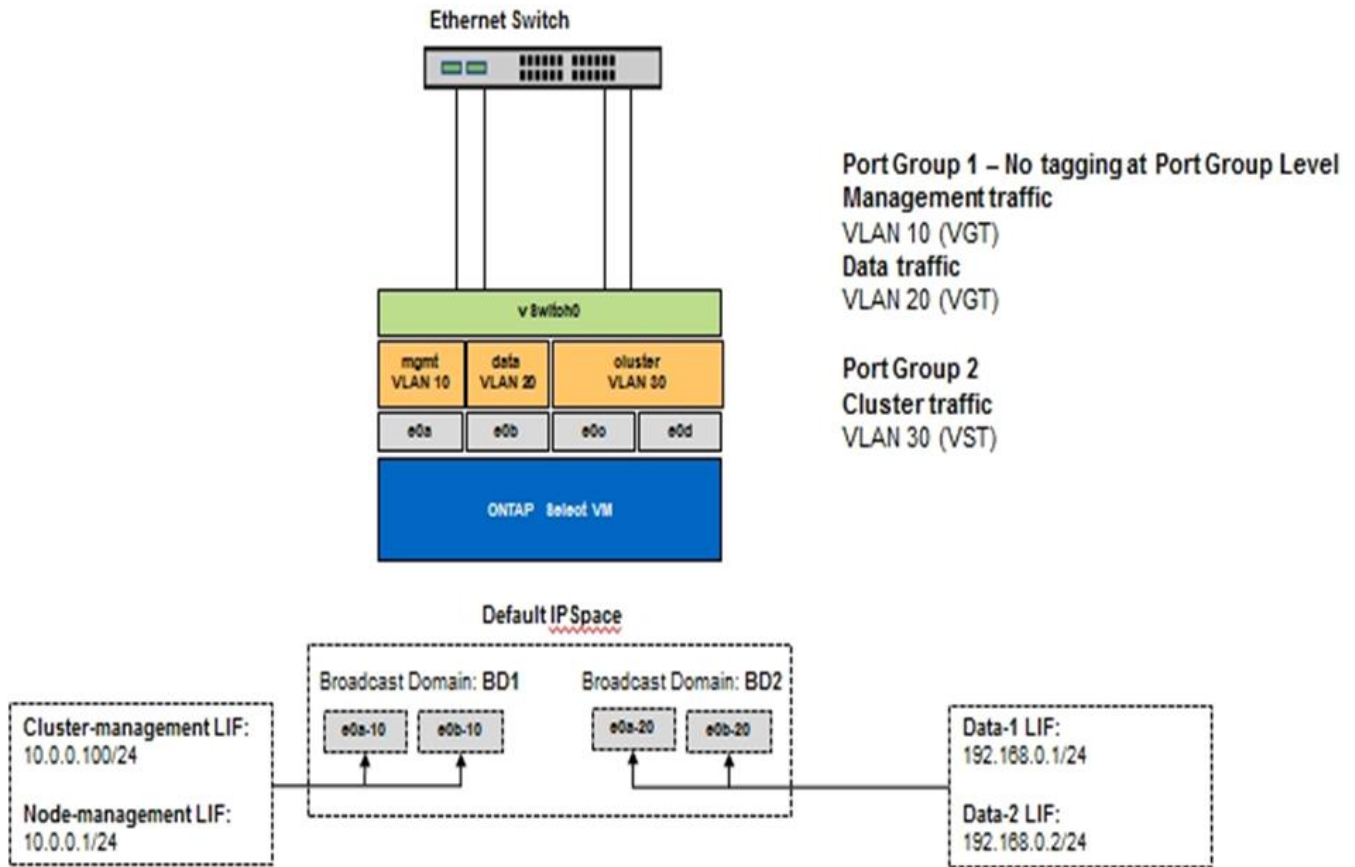
La siguiente figura muestra el segundo escenario, VGT, en el que el tráfico es etiquetado por la máquina virtual ONTAP mediante puertos VLAN ubicados en dominios de difusión separados. En este ejemplo, los puertos virtuales e0a-10/e0b-10/(e0c o e0g)-10 y e0a-20/e0b-20 se ubican sobre los puertos de la máquina virtual e0a y e0b. Esta configuración permite que el etiquetado de red se realice directamente dentro de ONTAP, en lugar de en la capa vSwitch. Las LIF de administración y datos se ubican en estos puertos virtuales, lo que permite una mayor subdivisión de la capa 2 dentro de un único puerto de la máquina virtual. La VLAN del clúster (ID de VLAN 30) sigue etiquetada en el grupo de puertos.

Notas:

- Este estilo de configuración es especialmente recomendable al usar varios IPspaces. Agrupa los puertos VLAN en IPspaces personalizados independientes si deseas un mayor aislamiento lógico y multitendencia.

- Para admitir VGT, los adaptadores de red del host ESXi/ESX deben estar conectados a los puertos troncales del conmutador físico. Los grupos de puertos conectados al conmutador virtual deben tener su ID de VLAN configurada en 4095 para habilitar el enlace troncal en el grupo de puertos.

Separación de datos y gestión mediante VGT



Información de copyright

Copyright © 2026 NetApp, Inc. Todos los derechos reservados. Imprimido en EE. UU. No se puede reproducir este documento protegido por copyright ni parte del mismo de ninguna forma ni por ningún medio (gráfico, electrónico o mecánico, incluidas fotocopias, grabaciones o almacenamiento en un sistema de recuperación electrónico) sin la autorización previa y por escrito del propietario del copyright.

El software derivado del material de NetApp con copyright está sujeto a la siguiente licencia y exención de responsabilidad:

ESTE SOFTWARE LO PROPORCIONA NETAPP «TAL CUAL» Y SIN NINGUNA GARANTÍA EXPRESA O IMPLÍCITA, INCLUYENDO, SIN LIMITAR, LAS GARANTÍAS IMPLÍCITAS DE COMERCIALIZACIÓN O IDONEIDAD PARA UN FIN CONCRETO, CUYA RESPONSABILIDAD QUEDA EXIMIDA POR EL PRESENTE DOCUMENTO. EN NINGÚN CASO NETAPP SERÁ RESPONSABLE DE NINGÚN DAÑO DIRECTO, INDIRECTO, ESPECIAL, EJEMPLAR O RESULTANTE (INCLUYENDO, ENTRE OTROS, LA OBTENCIÓN DE BIENES O SERVICIOS SUSTITUTIVOS, PÉRDIDA DE USO, DE DATOS O DE BENEFICIOS, O INTERRUPTIÓN DE LA ACTIVIDAD EMPRESARIAL) CUALQUIERA SEA EL MODO EN EL QUE SE PRODUJERON Y LA TEORÍA DE RESPONSABILIDAD QUE SE APLIQUE, YA SEA EN CONTRATO, RESPONSABILIDAD OBJETIVA O AGRAVIO (INCLUIDA LA NEGLIGENCIA U OTRO TIPO), QUE SURJAN DE ALGÚN MODO DEL USO DE ESTE SOFTWARE, INCLUSO SI HUBIEREN SIDO ADVERTIDOS DE LA POSIBILIDAD DE TALES DAÑOS.

NetApp se reserva el derecho de modificar cualquiera de los productos aquí descritos en cualquier momento y sin aviso previo. NetApp no asume ningún tipo de responsabilidad que surja del uso de los productos aquí descritos, excepto aquello expresamente acordado por escrito por parte de NetApp. El uso o adquisición de este producto no lleva implícita ninguna licencia con derechos de patente, de marcas comerciales o cualquier otro derecho de propiedad intelectual de NetApp.

Es posible que el producto que se describe en este manual esté protegido por una o más patentes de EE. UU., patentes extranjeras o solicitudes pendientes.

LEYENDA DE DERECHOS LIMITADOS: el uso, la copia o la divulgación por parte del gobierno están sujetos a las restricciones establecidas en el subpárrafo (b)(3) de los derechos de datos técnicos y productos no comerciales de DFARS 252.227-7013 (FEB de 2014) y FAR 52.227-19 (DIC de 2007).

Los datos aquí contenidos pertenecen a un producto comercial o servicio comercial (como se define en FAR 2.101) y son propiedad de NetApp, Inc. Todos los datos técnicos y el software informático de NetApp que se proporcionan en este Acuerdo tienen una naturaleza comercial y se han desarrollado exclusivamente con fondos privados. El Gobierno de EE. UU. tiene una licencia limitada, irrevocable, no exclusiva, no transferible, no sublicenciable y de alcance mundial para utilizar los Datos en relación con el contrato del Gobierno de los Estados Unidos bajo el cual se proporcionaron los Datos. Excepto que aquí se disponga lo contrario, los Datos no se pueden utilizar, desvelar, reproducir, modificar, interpretar o mostrar sin la previa aprobación por escrito de NetApp, Inc. Los derechos de licencia del Gobierno de los Estados Unidos de América y su Departamento de Defensa se limitan a los derechos identificados en la cláusula 252.227-7015(b) de la sección DFARS (FEB de 2014).

Información de la marca comercial

NETAPP, el logotipo de NETAPP y las marcas que constan en <http://www.netapp.com/TM> son marcas comerciales de NetApp, Inc. El resto de nombres de empresa y de producto pueden ser marcas comerciales de sus respectivos propietarios.