



Vuelva a activar el volumen de origen

System Manager Classic

NetApp
June 22, 2024

Tabla de contenidos

- Vuelva a activar el volumen de origen 1
- Resincronice el volumen de origen 1
- Actualice el volumen de origen 2
- Vuelva a activar el volumen de origen 3

Vuelva a activar el volumen de origen

Cuando el volumen de origen esté disponible, es necesario volver a sincronizar los datos del volumen de destino con el volumen de origen, actualizar cualquier modificación después de la operación de resincronización y activar el volumen de origen.

Resincronice el volumen de origen

Cuando el volumen de origen esté en línea, es necesario volver a sincronizar los datos entre el volumen de destino y el volumen de origen para replicar los datos más recientes del volumen de destino.

Antes de empezar

El volumen de origen debe estar en línea.

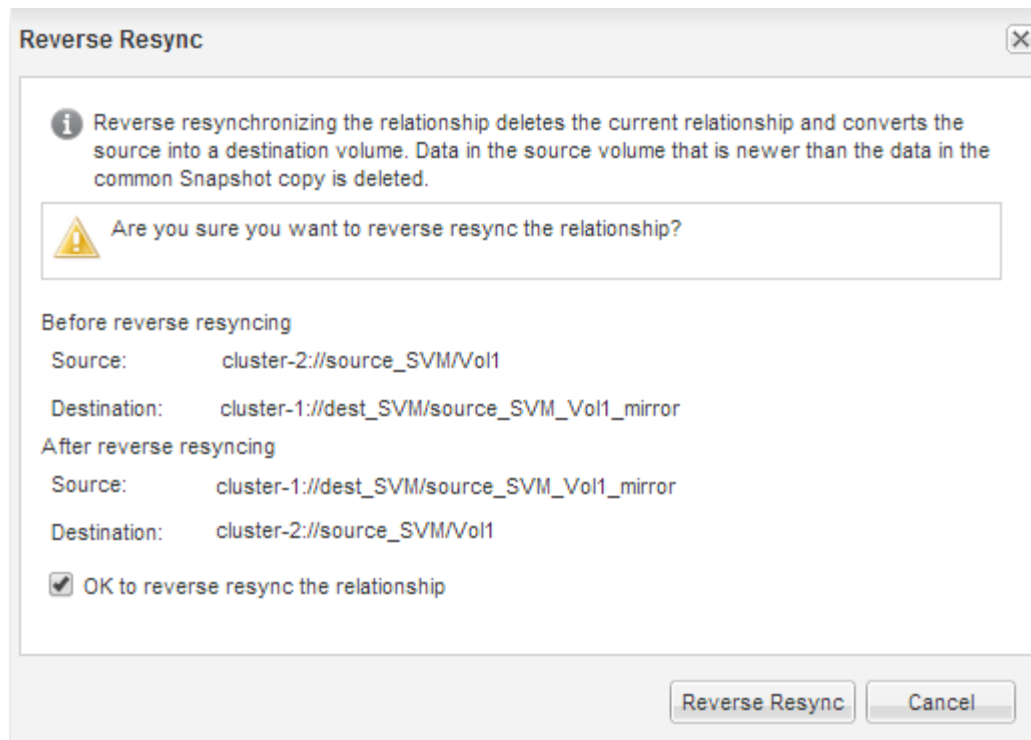
Acerca de esta tarea

Debe realizar la tarea desde el clúster **destino**.

En la siguiente imagen, se muestra que los datos se replican del volumen de destino activo al volumen de origen de solo lectura:

Pasos

1. Según la versión de System Manager que esté ejecutando, realice uno de los pasos siguientes:
 - ONTAP 9.4 o anterior: Haga clic en **Protección > Relaciones**.
 - A partir de ONTAP 9.5: Haga clic en **Protección > Relaciones de volumen**.
2. Seleccione la relación de SnapMirror entre los volúmenes de origen y de destino.
3. Anote el programa de transferencia y la política configurada para la relación de SnapMirror.
4. Haga clic en **Operaciones > Reverse Resync**.
5. Active la casilla de verificación de confirmación y, a continuación, haga clic en **Reverse Resync**.



A partir de ONTAP 9.3, la política de SnapMirror de la relación se establece en `MirrorAllSnapshots` y el programa de mirroring se estableció en `None`.

Si utiliza ONTAP 9.2 o una versión anterior, la política de SnapMirror de la relación se establece en `DPDefault` y el programa de mirroring se estableció en `None`.

6. En el clúster de origen, especifique una política y una programación de SnapMirror que coincidan con la configuración de protección de la relación de SnapMirror original:
 - a. Según la versión de System Manager que esté ejecutando, realice uno de los pasos siguientes:
 - ONTAP 9.4 o anterior: Haga clic en **Protección > Relaciones**.
 - A partir de ONTAP 9.5: Haga clic en **Protección > Relaciones de volumen**.
 - b. Seleccione la relación SnapMirror entre el volumen de origen que se resincronizaba y el volumen de destino y, a continuación, haga clic en **Editar**.
 - c. Seleccione la política y la programación de SnapMirror y haga clic en **Aceptar**.

Actualice el volumen de origen

Después de volver a sincronizar el volumen de origen, es posible que desee asegurarse de que todos los cambios más recientes se hayan actualizado en el volumen de origen antes de activar el volumen de origen.

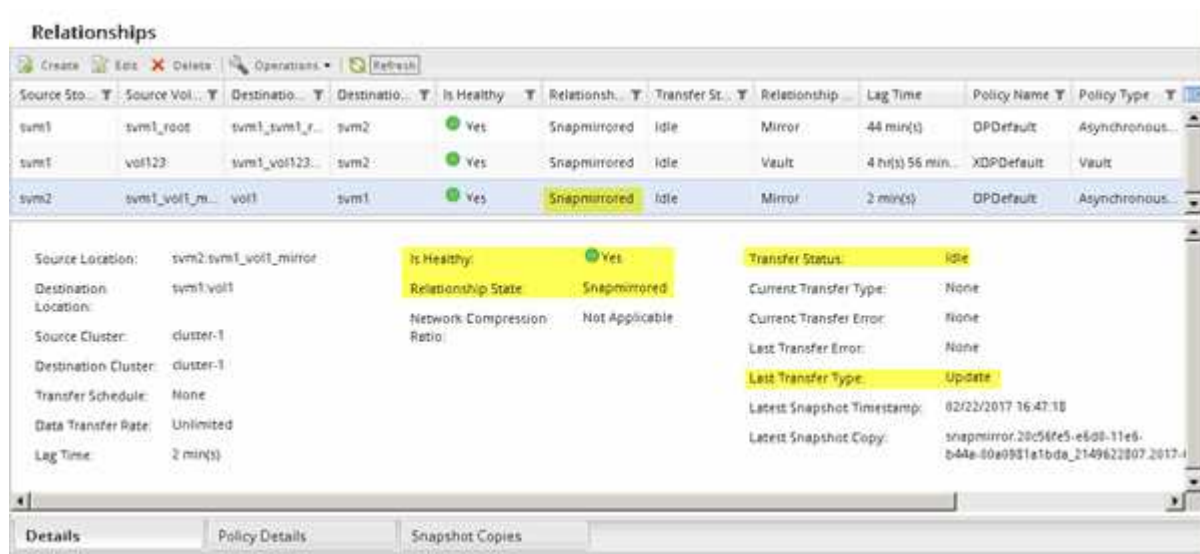
Acerca de esta tarea

Debe realizar esta tarea desde el clúster **fuentes**.

Pasos

1. Según la versión de System Manager que esté ejecutando, realice uno de los pasos siguientes:
 - ONTAP 9.4 o anterior: Haga clic en **Protección > Relaciones**.

- A partir de ONTAP 9.5: Haga clic en **Protección > Relaciones de volumen**.
2. Seleccione la relación de SnapMirror entre los volúmenes de origen y destino y, a continuación, haga clic en **Operaciones > Actualizar**.
 3. Realice una transferencia incremental desde la copia Snapshot común reciente entre los volúmenes de origen y de destino.
 - A partir de ONTAP 9.3: Seleccione la opción **según directiva**.
 - ONTAP 9.2 o anterior: Seleccione la opción **bajo demanda**.
 4. **Opcional:** Seleccione **limitar el ancho de banda de transferencia a** para limitar el ancho de banda de red utilizado para las transferencias y, a continuación, especifique la velocidad máxima de transferencia.
 5. Haga clic en **Actualizar**.
 6. Compruebe que el estado de la transferencia es `Idle` y el último tipo de transferencia es `Update` En la pestaña **Detalles**.



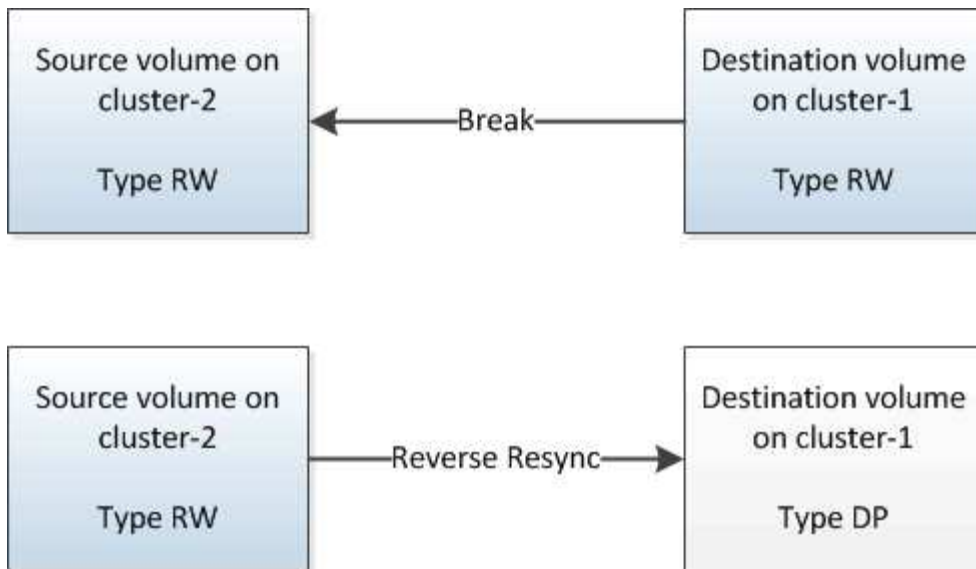
Vuelva a activar el volumen de origen

Después de volver a sincronizar los datos del volumen de destino con el volumen de origen, debe activar el volumen de origen mediante la interrupción de la relación de SnapMirror. A continuación, se debe volver a sincronizar el volumen de destino para proteger el volumen de origen reactivado.

Acerca de esta tarea

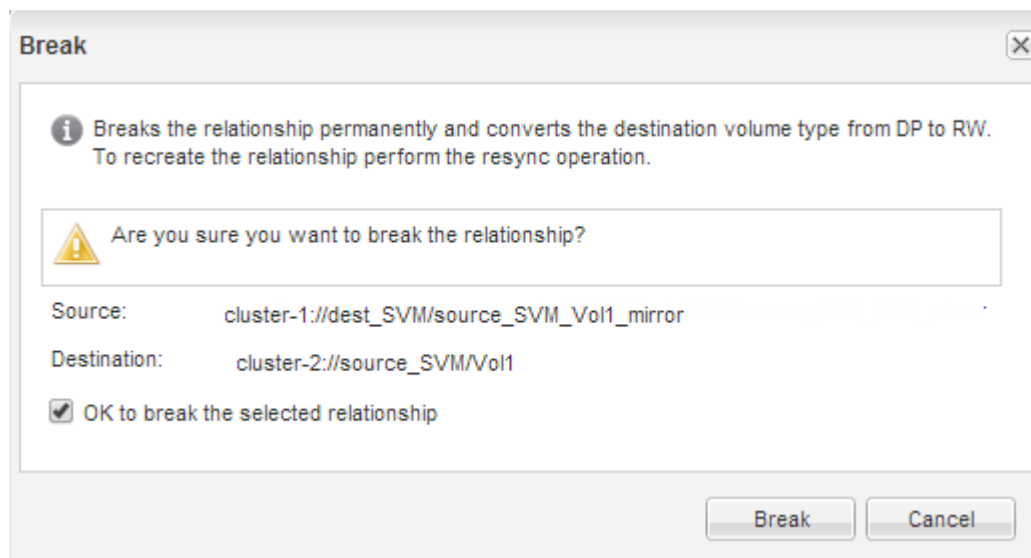
Tanto las operaciones de pausa como de resincronización inversa se realizan desde el clúster de **fuentes**.

En la siguiente imagen, se muestra que los volúmenes de origen y destino son de lectura/escritura al interrumpir la relación de SnapMirror. Tras la operación de resincronización inversa, los datos se replican del volumen de origen activo al volumen de destino de solo lectura.

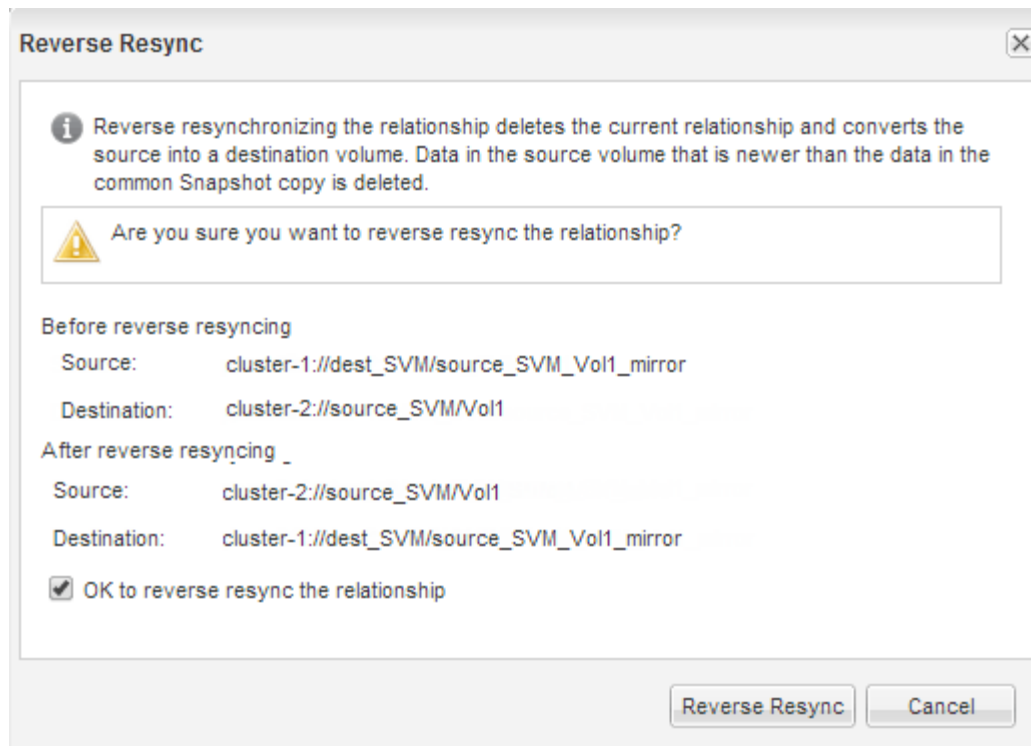


Pasos

1. Según la versión de System Manager que esté ejecutando, realice uno de los pasos siguientes:
 - ONTAP 9.4 o anterior: Haga clic en **Protección > Relaciones**.
 - A partir de ONTAP 9.5: Haga clic en **Protección > Relaciones de volumen**.
2. Seleccione la relación de SnapMirror entre los volúmenes de origen y de destino.
3. Haga clic en **Operaciones > Quiesce**.
4. Active la casilla de verificación de confirmación y, a continuación, haga clic en **Quiesce**.
5. Haga clic en **Operaciones > rotura**.
6. Active la casilla de verificación de confirmación y, a continuación, haga clic en **interrumpir**.



7. Haga clic en **Operaciones > Reverse Resync**.
8. Active la casilla de verificación de confirmación y, a continuación, haga clic en **Reverse Resync**.



A partir de ONTAP 9.3, la política de SnapMirror de la relación se establece en `MirrorAllSnapshots`. La programación de SnapMirror se establece en `None`.

Si utiliza ONTAP 9.2 o una versión anterior, la política de SnapMirror de la relación se establece en `DPDefault`. La programación de SnapMirror se establece en `None`.

9. Desplácese hasta el volumen de origen de la página `Volumes` y compruebe que la relación de SnapMirror que ha creado se encuentre en una lista y el estado de la relación sea `Snapmirrored`.
10. En el clúster de destino, especifique una política y una programación de SnapMirror que coincidan con la configuración de protección de la relación de SnapMirror original para la nueva relación de SnapMirror:
 - a. Según la versión de System Manager que esté ejecutando, realice uno de los pasos siguientes:
 - ONTAP 9.4 o anterior: Haga clic en **Protección > Relaciones**.
 - A partir de ONTAP 9.5: Haga clic en **Protección > Relaciones de volumen**.
 - b. Seleccione la relación de SnapMirror entre el origen reactivado y los volúmenes de destino y, a continuación, haga clic en **Editar**.
 - c. Seleccione la política y la programación de SnapMirror y haga clic en **Aceptar**.

Resultados

El volumen de origen tiene acceso de lectura/escritura y está protegido por el volumen de destino.

Información de copyright

Copyright © 2024 NetApp, Inc. Todos los derechos reservados. Imprimido en EE. UU. No se puede reproducir este documento protegido por copyright ni parte del mismo de ninguna forma ni por ningún medio (gráfico, electrónico o mecánico, incluidas fotocopias, grabaciones o almacenamiento en un sistema de recuperación electrónico) sin la autorización previa y por escrito del propietario del copyright.

El software derivado del material de NetApp con copyright está sujeto a la siguiente licencia y exención de responsabilidad:

ESTE SOFTWARE LO PROPORCIONA NETAPP «TAL CUAL» Y SIN NINGUNA GARANTÍA EXPRESA O IMPLÍCITA, INCLUYENDO, SIN LIMITAR, LAS GARANTÍAS IMPLÍCITAS DE COMERCIALIZACIÓN O IDONEIDAD PARA UN FIN CONCRETO, CUYA RESPONSABILIDAD QUEDA EXIMIDA POR EL PRESENTE DOCUMENTO. EN NINGÚN CASO NETAPP SERÁ RESPONSABLE DE NINGÚN DAÑO DIRECTO, INDIRECTO, ESPECIAL, EJEMPLAR O RESULTANTE (INCLUYENDO, ENTRE OTROS, LA OBTENCIÓN DE BIENES O SERVICIOS SUSTITUTIVOS, PÉRDIDA DE USO, DE DATOS O DE BENEFICIOS, O INTERRUPTIÓN DE LA ACTIVIDAD EMPRESARIAL) CUALQUIERA SEA EL MODO EN EL QUE SE PRODUJERON Y LA TEORÍA DE RESPONSABILIDAD QUE SE APLIQUE, YA SEA EN CONTRATO, RESPONSABILIDAD OBJETIVA O AGRAVIO (INCLUIDA LA NEGLIGENCIA U OTRO TIPO), QUE SURJAN DE ALGÚN MODO DEL USO DE ESTE SOFTWARE, INCLUSO SI HUBIEREN SIDO ADVERTIDOS DE LA POSIBILIDAD DE TALES DAÑOS.

NetApp se reserva el derecho de modificar cualquiera de los productos aquí descritos en cualquier momento y sin aviso previo. NetApp no asume ningún tipo de responsabilidad que surja del uso de los productos aquí descritos, excepto aquello expresamente acordado por escrito por parte de NetApp. El uso o adquisición de este producto no lleva implícita ninguna licencia con derechos de patente, de marcas comerciales o cualquier otro derecho de propiedad intelectual de NetApp.

Es posible que el producto que se describe en este manual esté protegido por una o más patentes de EE. UU., patentes extranjeras o solicitudes pendientes.

LEYENDA DE DERECHOS LIMITADOS: el uso, la copia o la divulgación por parte del gobierno están sujetos a las restricciones establecidas en el subpárrafo (b)(3) de los derechos de datos técnicos y productos no comerciales de DFARS 252.227-7013 (FEB de 2014) y FAR 52.227-19 (DIC de 2007).

Los datos aquí contenidos pertenecen a un producto comercial o servicio comercial (como se define en FAR 2.101) y son propiedad de NetApp, Inc. Todos los datos técnicos y el software informático de NetApp que se proporcionan en este Acuerdo tienen una naturaleza comercial y se han desarrollado exclusivamente con fondos privados. El Gobierno de EE. UU. tiene una licencia limitada, irrevocable, no exclusiva, no transferible, no sublicenciable y de alcance mundial para utilizar los Datos en relación con el contrato del Gobierno de los Estados Unidos bajo el cual se proporcionaron los Datos. Excepto que aquí se disponga lo contrario, los Datos no se pueden utilizar, desvelar, reproducir, modificar, interpretar o mostrar sin la previa aprobación por escrito de NetApp, Inc. Los derechos de licencia del Gobierno de los Estados Unidos de América y su Departamento de Defensa se limitan a los derechos identificados en la cláusula 252.227-7015(b) de la sección DFARS (FEB de 2014).

Información de la marca comercial

NETAPP, el logotipo de NETAPP y las marcas que constan en <http://www.netapp.com/TM> son marcas comerciales de NetApp, Inc. El resto de nombres de empresa y de producto pueden ser marcas comerciales de sus respectivos propietarios.