



Sistemas ASA A70 y ASA A90

Install and maintain

NetApp
September 25, 2024

Tabla de contenidos

- Sistemas ASA A70 y ASA A90 1
 - Mantener el hardware de ASA A70 y ASA A90 1
 - Soporte de arranque 2
 - Chasis 33
 - Controladora 41
 - Sustituya un módulo DIMM: ASA A70 y ASA A90 58
 - Sustituya la unidad SSD -ASA A70 y ASA A90 64
 - Sustituya un módulo de ventilador - ASA A70 y ASA A90 66
 - Reemplace NVRAM - ASA A70 y ASA A90 71
 - Sustituya la batería NV - ASA A70 y ASA A90 78
 - Módulo de I/O. 84
 - Sustituya una fuente de alimentación: ASA A70 y ASA A90 92
 - Sustituya la batería del reloj en tiempo real: ASA A70 y ASA A90 96
 - Sustituya el módulo de gestión del sistema - ASA A70 y ASA A90 103

Sistemas ASA A70 y ASA A90

Mantener el hardware de ASA A70 y ASA A90

Es posible que deba realizar procedimientos de mantenimiento en el hardware. En esta sección se incluyen los procedimientos específicos para el mantenimiento de los componentes del sistema ASA A70 y ASA A90.

En los procedimientos de esta sección se asume que ASA los sistemas A70 y A90 de ASA ya se han puesto en marcha como nodo de almacenamiento en el entorno de ONTAP.

Componentes del sistema

Para los sistemas de almacenamiento ASA A70 y ASA A90, se pueden realizar procedimientos de mantenimiento en los componentes siguientes.

"Soporte de arranque"	Los medios de arranque almacenan un conjunto primario y secundario de archivos de imagen ONTAP que el sistema utiliza cuando se inicia.
"Chasis"	El chasis es el compartimento físico que aloja todos los componentes de la controladora, como la unidad controladora/CPU, el suministro de alimentación y las operaciones de I/O.
"Controladora"	Una controladora consta de una placa, un firmware y un software. Controla el almacenamiento, las tarjetas de E/S y ejecuta el software del sistema operativo ONTAP.
"DIMM"	Un módulo de memoria dual en línea (DIMM) es un tipo de memoria del ordenador. Se instalan para agregar memoria del sistema a una placa base de la controladora.
"Unidad"	Una unidad es un dispositivo que ofrece el almacenamiento físico necesario para datos.
"Ventilador"	Un ventilador enfría el controlador.
"NVRAM"	La NVRAM (memoria de acceso aleatorio no volátil) es un módulo que permite a la controladora proteger y guardar datos en movimiento si el sistema sufre un corte de alimentación. El ID del sistema reside en el módulo de NVRAM. Cuando se sustituye, la controladora asume el nuevo ID del sistema desde el módulo NVRAM de reemplazo.
"Batería de NV"	La batería NV es responsable de suministrar alimentación al módulo de NVRAM mientras los datos en tránsito se separan a la memoria flash después de un corte de alimentación.

"Módulo de I/O."	El módulo de E/S (módulo de entrada/salida) es un componente de hardware que actúa como intermediario entre el controlador y varios dispositivos o sistemas que necesitan intercambiar datos con el controlador.
"Suministro de alimentación"	Un suministro de alimentación proporciona una fuente de alimentación redundante en una controladora.
"Batería del reloj en tiempo real"	Una batería de reloj en tiempo real conserva la información de fecha y hora del sistema si la alimentación está apagada.
"Módulo de gestión del sistema"	El módulo de gestión del sistema proporciona la interfaz entre el controlador y una consola o portátil para el mantenimiento del controlador o del sistema. El módulo de gestión del sistema contiene el soporte de arranque y almacena el número de serie del sistema (SSN).

Soporte de arranque

Descripción general de la sustitución del soporte de arranque: ASA A70 y ASA A90

Puede reemplazar manualmente un medio de arranque fallido mediante el módulo USB para la imagen de arranque o mediante la opción de recuperación de medios de arranque automática (BMR).

- ["Recuperación multimedia de arranque automatizada"](#)

La recuperación de medios de arranque automatizada utiliza la imagen de arranque del nodo asociado y ejecuta automáticamente la opción de menú de arranque correspondiente para instalar la imagen de arranque en el soporte de arranque de reemplazo.

- ["Sustitución manual del soporte de arranque"](#)

La sustitución manual de soportes de arranque utiliza el método tradicional de descargar la imagen ONTAP del sitio de soporte de NetApp, transferir la imagen a una unidad USB, descargarla al soporte de arranque de reemplazo de destino y caminar manualmente por las opciones del menú de arranque para instalar la imagen ONTAP en el soporte de arranque de reemplazo.

Método automatizado

Flujo de trabajo de sustitución de soportes de arranque: ASA A70 y ASA A90

Siga estos pasos del flujo de trabajo para sustituir el soporte de arranque.

1

"Revise los requisitos de medios de arranque"

Para sustituir el soporte de arranque, debe cumplir ciertos requisitos.

2

"Apague el controlador dañado"

Apague o asuma el control de la controladora deteriorada para que la controladora en buen estado siga sirviendo datos del almacenamiento de la controladora dañado.

3

"Sustituya el soporte de arranque"

Retire el soporte de arranque fallido del módulo de gestión del sistema e instale el soporte de arranque de repuesto.

4

"Restauración de imagen en soporte de arranque (recuperación automática del arranque)"

Restaurar la imagen ONTAP de la controladora asociada.

5

"Devuelve la pieza que ha fallado a NetApp"

Devuelva la pieza que ha fallado a NetApp, como se describe en las instrucciones de RMA que se suministran con el kit.

Requisitos y consideraciones: ASA A70 y ASA A90

Antes de sustituir el soporte de arranque, asegúrese de revisar los siguientes requisitos.

- Debe sustituir el componente con errores por un componente FRU de repuesto que haya recibido de su proveedor.
- Es importante que aplique los comandos en estos pasos en la controladora correcta:
 - El controlador *drinated* es el controlador en el que está realizando tareas de mantenimiento.
 - El controlador *heated* es el compañero de alta disponibilidad del controlador dañado.
- No debe haber puertos de clúster defectuosos en la controladora dañada.

Apague el controlador: ASA A70 y ASA A90

Debe completar el apagado de la controladora dañada. Apague o tome el control de la controladora dañada.

Para apagar el controlador dañado, debe determinar el estado del controlador y, si es necesario, tomar el control para que el controlador sano siga sirviendo datos del almacenamiento del controlador dañado.

Acerca de esta tarea

- Si dispone de un sistema SAN, debe haber comprobado los mensajes de evento `cluster kernel-service show`) para el blade SCSI de la controladora dañada. `cluster kernel-service show`El comando (desde el modo avanzado priv) muestra el nombre del nodo, el estado del quórum de ese nodo, el estado de disponibilidad de ese nodo y el estado operativo de ese nodo.`

Cada proceso SCSI-blade debe quórum con los otros nodos del clúster. Todos los problemas deben resolverse antes de continuar con el reemplazo.
- Si tiene un clúster con más de dos nodos, debe estar en quórum. Si el clúster no tiene quórum o si una controladora en buen estado muestra falso según su condición, debe corregir el problema antes de apagar la controladora dañada; consulte "[Sincronice un nodo con el clúster](#)".

Pasos

1. Si AutoSupport está habilitado, suprima la creación automática de casos invocando un mensaje de AutoSupport: `system node autosupport invoke -node * -type all -message MAINT=<# of hours>h`

El siguiente mensaje de AutoSupport suprime la creación automática de casos durante dos horas:

```
cluster1:> system node autosupport invoke -node * -type all -message MAINT=2h
```

2. Deshabilite la devolución automática de la consola de la controladora en buen estado: `storage failover modify -node local -auto-giveback false`



Cuando vea *do desea desactivar la devolución automática?*, introduzca `y`.

3. Lleve la controladora dañada al aviso DEL CARGADOR:

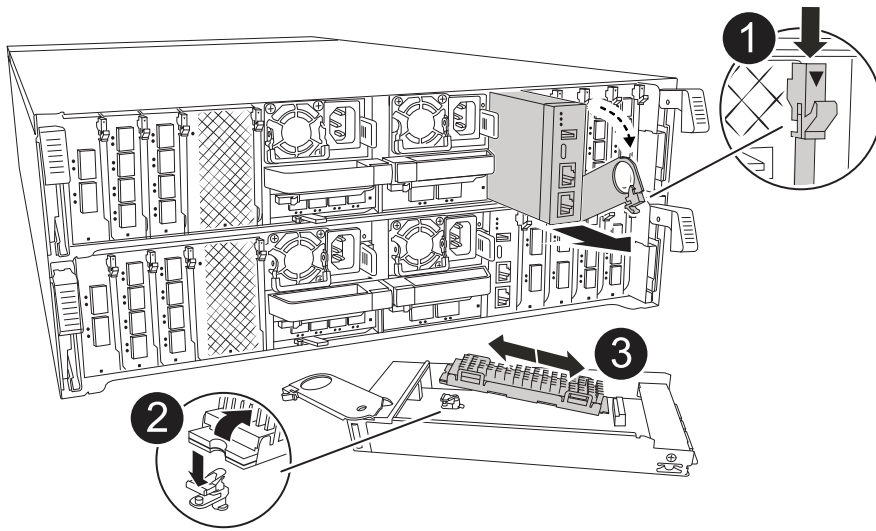
Si el controlador dañado está mostrando...	Realice lo siguiente...
El aviso del CARGADOR	Vaya al paso siguiente.
Esperando devolución...	Pulse Ctrl-C y, a continuación, responda <code>y</code> cuando se le solicite.
Solicitud del sistema o solicitud de contraseña	Retome o detenga el controlador dañado del controlador en buen estado: <code>storage failover takeover -ofnode <i>impaired_node_name</i></code> Cuando el controlador dañado muestre esperando devolución..., pulse Ctrl-C y, a continuación, responda <code>y</code> .

Sustituya el soporte de arranque: ASA A70 y ASA A90

Para sustituir el soporte de arranque, debe extraer el módulo de gestión del sistema de la parte posterior del sistema, extraer el soporte de arranque defectuoso e instalar el soporte de arranque de repuesto en el módulo de gestión del sistema.

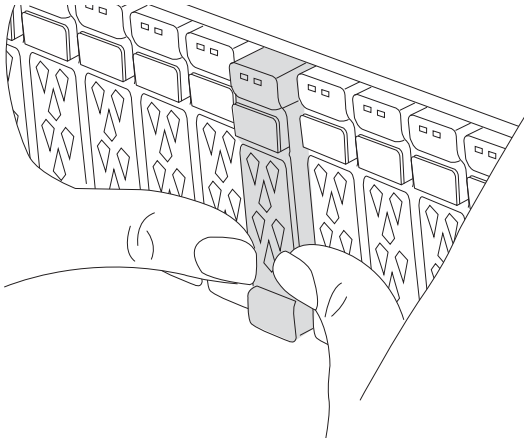
Pasos

El soporte de arranque se encuentra dentro del módulo de gestión del sistema y se accede a él quitando el módulo del sistema.



	<p>Bloqueo de leva del módulo de gestión del sistema</p>
	<p>Botón de bloqueo del soporte de arranque</p>
	<p>Soporte de arranque</p>

1. En la parte frontal del chasis, utilice los pulgares para empujar con firmeza cada unidad hasta que sienta una parada positiva. De este modo se garantiza que las unidades se encuentren firmemente asentadas en el plano medio del chasis.



2. Vaya a la parte posterior del chasis. Si usted no está ya conectado a tierra, correctamente tierra usted mismo.
3. Desconecte la alimentación del módulo del controlador tirando del módulo del controlador hacia fuera unas tres pulgadas:
 - a. Presione ambos pestillos de bloqueo del módulo del controlador y, a continuación, gire ambos pestillos hacia abajo al mismo tiempo.
 - b. Extraiga el módulo del controlador unas 3 pulgadas del chasis para desconectar la alimentación.
 - c. Retire todos los cables conectados al módulo de gestión del sistema. Asegúrese de etiquetar dónde estaban conectados los cables, de modo que pueda conectarlos a los puertos correctos cuando vuelva a instalar el módulo.
 - d. Gire la bandeja de gestión de cables hacia abajo tirando de los botones situados en ambos lados del interior de la bandeja de gestión de cables y, a continuación, gire la bandeja hacia abajo.
 - e. Pulse el botón de la leva de gestión del sistema. La palanca de leva se aleja del chasis.
 - f. Gire la palanca de leva completamente hacia abajo y retire el módulo de gestión del sistema del módulo del controlador.
 - g. Coloque el módulo de gestión del sistema en una alfombrilla antiestática, de forma que se pueda acceder al soporte de arranque.
4. Retire el soporte de arranque del módulo de gestión:
 - a. Pulse el botón de bloqueo azul.
 - b. Gire el soporte de arranque hacia arriba, deslícelo para extraerlo de la toma y déjelo a un lado.
5. Instale el soporte de arranque de repuesto en el módulo de gestión del sistema:
 - a. Alinee los bordes del soporte del maletero con el alojamiento del zócalo y, a continuación, empújelo suavemente en el zócalo.
 - b. Gire el soporte de arranque hacia abajo hacia el botón de bloqueo.
 - c. Pulse el botón de bloqueo, gire el soporte del maletero completamente hacia abajo y, a continuación, suelte el botón de bloqueo.
6. Vuelva a instalar el módulo Gestión del sistema:
 - a. Gire la bandeja de gestión de cables hasta la posición cerrada.
 - b. Vuelva a conectar el módulo Gestión del sistema.

Recuperación tras arranque automatizada - ASA A70 y ASA A90

Puede restaurar la imagen en el soporte de arranque desde el controlador asociado mediante el proceso de recuperación automática al arranque.

Seleccione la opción de recuperación automatizada de nodo único que se ajuste a la configuración.

Opción 1: Recuperación sin cifrado

Puede restaurar la imagen de ONTAP (recuperación del medio de arranque) desde el nodo del partner mediante `boot_recovery -partner` el comando en las plataformas ASA R2 que ejecuten ONTAP 9.16,0 y versiones posteriores.

Antes de empezar

Cuando arranca un nodo y el soporte de arranque de dicho nodo está dañado, verá los siguientes mensajes y el proceso de arranque con stop en el símbolo del sistema de Loader:

```
Can't find primary boot device u0a.0
Can't find backup boot device u0a.1
ACPI RSDP Found at 0x777fe014

Starting AUTOBOOT press Ctrl-C to abort...
Could not load fat://boot0/X86_64/freebsd/image1/kernel:Device not
found

ERROR: Error booting OS on: 'boot0' file:
fat://boot0/X86_64/Linux/image1/vmlinuz (boot0,fat)

ERROR: Error booting OS on: 'boot0' file:
fat://boot0/X86_64/freebsd/image1/kernel (boot0,fat)

Autoboot of PRIMARY image failed. Device not found (-6)
LOADER-A>
```

Si ve este mensaje, debe restaurar la imagen de ONTAP

Pasos

1. En el símbolo del sistema DE Loader, introduzca el comando `boot_recovery -partner`.

La pantalla mostrará el mensaje `Starting boot media recovery (BMR) process press Ctrl-C to abort...` y comenzará las comprobaciones iniciales.

2. Supervise el proceso como Loader configura los puertos del clúster local y ejecuta netboot a través de `\http://<remote-partner-IP>:65530/recoverydisk/image.tgz`de .`

Una vez que netboot se está ejecutando, `Starting BMR ...` se muestra en la pantalla y el proceso completa el proceso de instalación.

- a. Si Key Manager no está configurado, verá el siguiente mensaje:

```
key manager is not configured. Exiting.
```

b. Si aparece el siguiente mensaje, Onboard Key Manager (OKM) está configurado:

```
key manager is configured.  
Entering Bootmenu Option 10...  
  
This option must be used only in disaster recovery procedures.  
Are you sure? (y or n):
```

Vaya a para completar el proceso de recuperación.

c. Si ve el siguiente mensaje, External Key Manager (EKM) está configurado. Vaya al tema de EKM y complete el proceso de recuperación:

```
Error when fetching key manager config from partner  
169.254.139.209: 28  
Has key manager been configured on this system? {y|n}
```

3. Supervisar el proceso BMR a medida que ejecuta la restauración de la configuración de copia de seguridad, el archivo env, mdb y rdb desde el partner.

4. El nodo se reinicia y la BMR se completa cuando observe lo siguiente:

```
varfs_backup_restore: update checksum for varfs.tgz  
varfs_backup_restore: restore using /cfc card/x86_64/freebsd/oldvarfs.tgz  
varfs_backup_restore: attempting to restore /var/kmip to the boot  
device  
varfs_backup_restore: failed to restore /var/kmip to the boot device  
varfs_backup_restore: Rebooting to load the new varfs  
.  
Terminated  
varfs_backup_restore: bootarg.abandon_varfs is set! Skipping /var  
backup.
```

Opción 2: Recuperación con el gestor de claves incorporado presente

Es posible restaurar la imagen ONTAP (recuperación del medio de arranque) desde el nodo asociado mediante `boot_recovery -partner` las plataformas ASA R2 que ejecutan ONTAP 9.16,0 y versiones posteriores.

Antes de empezar

Cuando arranca un nodo y el soporte de arranque de dicho nodo está dañado, verá los siguientes mensajes y el proceso de arranque con stop en el símbolo del sistema de Loader:

```
Can't find primary boot device u0a.0
Can't find backup boot device u0a.1
ACPI RSDP Found at 0x777fe014

Starting AUTOBOOT press Ctrl-C to abort...
Could not load fat://boot0/X86_64/freebsd/image1/kernel:Device not
found

ERROR: Error booting OS on: 'boot0' file:
fat://boot0/X86_64/Linux/image1/vmlinuz (boot0,fat)

ERROR: Error booting OS on: 'boot0' file:
fat://boot0/X86_64/freebsd/image1/kernel (boot0,fat)

Autoboot of PRIMARY image failed. Device not found (-6)
LOADER-A>
```

Si ve este mensaje, debe restaurar la imagen de ONTAP

Pasos

1. En el símbolo del sistema DE Loader, introduzca el comando *boot_recovery -partner*.

La pantalla mostrará el mensaje Starting boot media recovery (BMR) process press Ctrl-C to abort... e iniciará las comprobaciones iniciales y la instalación de los archivos de recuperación de arranque.

- a. Si Onboard Key Manager (OKM) está configurado, verá lo siguiente:

```
key manager is configured.
Entering Bootmenu Option 10...

This option must be used only in disaster recovery procedures.
Are you sure? (y or n):
```

2. Introduzca y en la petición de datos.
3. Introduzca la clave de acceso del gestor de claves incorporado cuando lo vea Enter the passphrase for onboard key management:
4. Introduzca de nuevo la frase de contraseña del gestor de claves incorporado cuando se le solicite que confirme la clave de acceso.

```
Enter the passphrase for onboard key management:
Enter the passphrase again to confirm:
Enter the backup data:
TmV0QXBwIEtleSBCbG9iAAECAAAEAAAACAEAAAAAAAAA3yR6UAAAAACEAAAAAAAAAA
QAAAAAAAAACJz1u2AAAAAPX84XY5AU0p4Jcb9t8wiwOZoqyJPJ4L6/j5FHJ9yj/w
RVD01sZB1E4HO79/zYc82nBwtiHaSPWCbkCrMWuQQDsiAAAAAAAAACgAAAAAAAAAA
3WTh7gAAAAAAAAAAAAAAAAIAAAAAAGAZJEIWvdeHr5RCAvHGclo+wAAAAAAAAAA
IgAAAAAAAAAoAAAAAAAAAEOTcR0AAAAAAAAAAAAAAAAACAAAAAAAAJAGr3tJA/LRzU
QRHwv+1aWvAAAAAAAAAACQAAAAAAAAAGAAAAAAAAABHVFpxAAAAAHUgdVq0EKNp
.
.
.
.
```

Verá lo siguiente cuando se complete el proceso de recuperación:

```
Trying to recover keymanager secrets....
Setting recovery material for the onboard key manager
Recovery secrets set successfully
Trying to delete any existing km_onboard.wkeydb file.

Successfully recovered keymanager secrets.
```

5. Supervisar el proceso BMR a medida que ejecuta la restauración de la configuración de copia de seguridad, el archivo env, mdb y rdb desde el partner.

Cuando se completa la restauración, el nodo se reinicia para completar el proceso.

Opción 3: Recuperación con External Key Manager presente

Es posible restaurar la imagen ONTAP (recuperación del medio de arranque) desde el nodo asociado mediante `boot_recovery -partner` las plataformas ASA R2 que ejecutan ONTAP 9.16,0 y versiones posteriores.

Cuando arranca un nodo y el soporte de arranque de dicho nodo está dañado, verá los siguientes mensajes y el proceso de arranque con stop en el símbolo del sistema de Loader:

```
Can't find primary boot device u0a.0
Can't find backup boot device u0a.1
ACPI RSDP Found at 0x777fe014

Starting AUTOBOOT press Ctrl-C to abort...
Could not load fat://boot0/X86_64/freebsd/image1/kernel:Device not
found

ERROR: Error booting OS on: 'boot0' file:
fat://boot0/X86_64/Linux/image1/vmlinuz (boot0,fat)

ERROR: Error booting OS on: 'boot0' file:
fat://boot0/X86_64/freebsd/image1/kernel (boot0,fat)

Autoboot of PRIMARY image failed. Device not found (-6)
LOADER-A>
```

Si ve este mensaje, debe restaurar la imagen de ONTAP.

Pasos

1. En el símbolo del sistema DE Loader, introduzca el comando *boot_recovery -partner*.

La pantalla mostrará el mensaje Starting boot media recovery (BMR) process press Ctrl-C to abort... e iniciará las comprobaciones iniciales y la instalación de los archivos de recuperación de arranque.

- a. Si External Key Manager (EKM) está configurado, aparecerá lo siguiente:

```
Error when fetching key manager config from partner
169.254.139.209: 28
Has key manager been configured on this system? {y|n}
```

- b. Introduzca y si se ha configurado un gestor de claves.

```
key manager is configured.
Entering Bootmenu Option 11...
```

La opción bootmenu 11 solicitará al usuario toda la información de configuración de EKM para que los archivos de configuración puedan ser reconstruidos.

2. Introduzca la configuración de EKM en cada petición de datos.

NOTA: La mayor parte de esta información fue ingresada cuando EKM fue originalmente habilitado.

Debe introducir la misma información que se introdujo durante la configuración inicial de EKM.

3. Compruebe que `Keystore UUID` los y `Cluster UUID` son correctos.
 - a. En el nodo del partner, recupere el UUID de clúster con ``cluster identity show`` el comando.
 - b. En el nodo asociado, recupere el UUID de almacén de claves con el `vserver show -type admin` comando y `key-manager keystore show -vserver <nodename>` el comando.
 - c. Introduzca los valores para UUID del almacén de claves y UUID de clúster cuando se le solicite.

NOTA: Si el nodo asociado no está disponible, el UUID de almacén de claves y el UUID de clúster se pueden obtener de la clave `Mroot-AK` ubicada en el servidor de claves configurado.

Verifique `x-NETAPP-ClusterName: <cluster name>` para el UUID de clúster y `x-NETAPP-KeyUsage: "MROOT-AK"` los atributos de UUID de almacén de claves a fin de asegurarse de tener las claves correctas.

4. Supervise la recuperación y restauración de `Mroot-AK` en el nodo ONTAP.
5. Si el proceso no puede restaurar la clave, verá el siguiente mensaje y deberá configurar e0M desde el shell del sistema de menús:

```
ERROR: kmip_init: halting this system with encrypted mroot...
WARNING: kmip_init: authentication keys might not be available.
*****
*                A T T E N T I O N                *
*                                                    *
*      System cannot connect to key managers.      *
*                                                    *
*****
ERROR: kmip_init: halting this system with encrypted mroot...
.
Terminated

Uptime: 11m32s
System halting...

LOADER-B>
```

- a. Ejecute `boot_recovery -partner` el comando en el nodo de recuperación.
- b. Cuando se le solicite que realice (y o n) las opciones para EKM, seleccione `n` para todos.

Después de seleccionar la opción `n` para las indicaciones de 8, el sistema se detendrá en el menú de inicio.

- c. Recopile la información del archivo `/cfcad/kmip/servers.cfg` de otro nodo del clúster. Usted recopilará la siguiente información:
 - La dirección del servidor KMIP.
 - El puerto KMIP.

- UUID del almacén de claves.
 - Una copia del certificado de cliente del archivo `/cfcard/kmip/certs/client.crt`.
 - Una copia de la clave de cliente del archivo `/cfcard/kmip/certs/client.key`.
 - Una copia de las CA del servidor KMIP del archivo `/cfcard/kmip/certs/CA.pem`.
- d. Introduzca `systemshell` desde el menú de inicio introduciendo `systemshell` en el prompt.
- e. Configure la red desde el menú `systemshell` para e0M, máscara de red y puerta de enlace.
- f. Salga del menú `systemshell` con el comando `exit`.
- g. Verá el menú de arranque. Seleccione la opción 11 para continuar con la restauración de EKM.
- h. Responda `y` a las siguientes preguntas e introduzca la información obligatoria que haya recopilado anteriormente cuando se le solicite:
- ¿Tiene una copia del archivo `/cfcard/kmip/certs/client.crt`? {s/n}
 - ¿Tiene una copia del archivo `/cfcard/kmip/certs/client.key`? {s/n}
 - ¿Tiene una copia del archivo `/cfcard/kmip/certs/ca.pem`? {s/n}
 - ¿Tiene una copia del archivo `/cfcard/kmip/servers.cfg`? {s/n}
6. Si la clave se restaura correctamente, el proceso de recuperación continúa y reinicia el nodo.

Devuelva la pieza fallida a NetApp - ASA A70 y ASA A90

Devuelva la pieza que ha fallado a NetApp, como se describe en las instrucciones de RMA que se suministran con el kit. Consulte ["Devolución de piezas y sustituciones"](#) la página para obtener más información.

Método manual

Flujo de trabajo de sustitución de soportes de arranque: ASA A70 y ASA A90

Siga estos pasos del flujo de trabajo para sustituir el soporte de arranque.

1

"Revise los requisitos de medios de arranque"

Para sustituir el soporte de arranque, debe cumplir ciertos requisitos.

2

"Compruebe las claves de cifrado incorporadas"

Verifique si el sistema tiene discos cifrados o habilitados para el gestor de claves de seguridad.

3

"Apague el controlador dañado"

Apague o asuma el control de la controladora deteriorada para que la controladora en buen estado siga sirviendo datos del almacenamiento de la controladora dañado.

4

"Sustituya el soporte de arranque"

Retire el soporte de arranque fallido del módulo de administración del sistema e instale el soporte de arranque de reemplazo y, a continuación, transfiera una imagen ONTAP mediante una unidad flash USB al soporte de arranque de reemplazo.

5

"Arranque la imagen de recuperación"

Inicie la imagen ONTAP desde la unidad USB, restaure el sistema de archivos y verifique las variables de entorno.

6

"Restaure el cifrado"

Restaure la configuración del gestor de claves incorporado o el gestor de claves externo desde el menú de arranque de ONATP.

7

"Devuelve la pieza que ha fallado a NetApp"

Devuelva la pieza que ha fallado a NetApp, como se describe en las instrucciones de RMA que se suministran con el kit.

Requisitos de sustitución de soportes de arranque: ASA A70 y ASA A90

Antes de sustituir el soporte de arranque, asegúrese de revisar los siguientes requisitos.

- Debe tener una unidad flash USB, formateada a FAT32, con la cantidad de almacenamiento adecuada para guardar el `image_XXX.tgz`.
- Debe copiar `image_XXX.tgz` el archivo en la unidad flash USB para su uso posterior en este procedimiento.
- Debe sustituir el componente con errores por un componente FRU de repuesto que haya recibido de su proveedor.
- Es importante que aplique los comandos en estos pasos en la controladora correcta:
 - El controlador *drinated* es el controlador en el que está realizando tareas de mantenimiento.
 - El controlador *heated* es el compañero de alta disponibilidad del controlador dañado.

Compruebe las claves de cifrado integradas: ASA A70 y ASA A90

Antes de apagar la controladora con deterioro y comprobar el estado de las claves de cifrado integradas, debe comprobar el estado de la controladora con deterioro, deshabilitar la devolución automática del control y comprobar la versión de ONTAP que se está ejecutando.

Si tiene un clúster con más de dos nodos, debe estar en quórum. Si el clúster no tiene quórum o si una controladora en buen estado muestra falso según su condición, debe corregir el problema antes de apagar la controladora dañada; consulte ["Sincronice un nodo con el clúster"](#).

Compruebe NVE o NSE en los sistemas

Antes de apagar la controladora deteriorada, debe verificar si el sistema tiene el administrador de claves de seguridad habilitado o discos cifrados.

Verifique la configuración del gestor de claves de seguridad

Pasos

1. Determine si Key Manager está activo con el comando `security key-manager keystore show`. Para obtener más información, consulte ["Almacén de claves de seguridad gestor de claves mostrar página DEL COMANDO MAN"](#)



Es posible que tenga tipos de gestor de claves adicionales. Los tipos son `KMIP AKV`, y `GCP`. El proceso de confirmación de estos tipos es el mismo que el de confirmación `external` o `onboard` el de los tipos de gestor de claves.

- Si no se muestra ninguna salida, vaya a ["apague el controlador dañado"](#) para apagar el nodo defectuoso.
 - Si el comando muestra resultados, el sistema tiene `security key-manager` activo y necesita mostrar el `Key Manager` tipo y el estado.
2. Visualice la información de los activos `Key Manager` mediante el comando `security key-manager key query`.
 - Si aparece el `Key Manager` tipo `external` y aparece la `Restored` columna `true`, es seguro apagar el controlador defectuoso.
 - Si aparece el `Key Manager` tipo `onboard` y aparece la `Restored` columna `true`, deberá realizar algunos pasos adicionales.
 - Si aparece el `Key Manager` tipo `external` y la `Restored` columna muestra cualquier otra cosa que no sea `true`, deberá realizar algunos pasos adicionales.
 - Si aparece el `Key Manager` tipo `onboard` y la `Restored` columna muestra cualquier otra cosa que no sea `true`, deberá realizar algunos pasos adicionales.
 3. Si aparece el `Key Manager` tipo `onboard` y aparece la `Restored` columna `true`, realice una copia de seguridad manual de la información de OKM:
 - a. Introduzca `y` cuando se le solicite continuar: `set -priv advanced`
 - b. Introduzca el comando para mostrar la información de gestión de claves: `Security key-manager onboard show-backup`
 - c. Copie el contenido de la información de la copia de seguridad en un archivo o archivo de registro separados. Lo necesitará en escenarios de desastres donde podría necesitar una recuperación manual de OKM.
 - d. Puede apagar el controlador defectuoso de forma segura.
 4. Si aparece el `Key Manager` tipo `onboard` y la `Restored` columna muestra cualquier cosa que no sea `true`:
 - a. Introduzca el comando `sync` del gestor de claves de seguridad incorporado: `Security key-manager onboard sync`



Introduzca la clave de acceso 32 caracteres alfanumérica integrada en el símbolo del sistema. Si no se puede proporcionar la contraseña, comuníquese con el soporte de NetApp. ["mysupport.netapp.com"](https://mysupport.netapp.com)

- b. Compruebe que `Restored` se muestra la columna `true` para todas las claves de autenticación:
`security key-manager key query`

- c. Compruebe que se muestra el `Key Manager` tipo ``onboard``, a continuación, realice una copia de seguridad manual de la información de OKM.
 - d. Introduzca el comando para mostrar la información de backup de gestión de claves: `Security key-manager onboard show-backup`
 - e. Copie el contenido de la información de la copia de seguridad en un archivo o archivo de registro separados. Lo necesitará en escenarios de desastres donde podría necesitar una recuperación manual de OKM.
 - f. Puede apagar el controlador de forma segura.
5. Si aparece el `Key Manager` tipo `external` y la `Restored` columna muestra cualquier cosa que no sea `true`:
- a. Restaure las claves de autenticación de gestión de claves externas a todos los nodos del clúster: `security key-manager external restore`
- Si el comando falla, póngase en contacto con el soporte de NetApp en "mysupport.netapp.com".
- b. Compruebe que la `Restored` columna se muestra `true` para todas las claves de autenticación: `Security key-manager key query`
 - c. Puede apagar el controlador defectuoso de forma segura.

Apague el controlador: ASA A70 y ASA A90

Después de completar las tareas de NVE o NSE, deberá completar el apagado de la controladora dañada. Apague o tome el control de la controladora dañada.

Para apagar el controlador dañado, debe determinar el estado del controlador y, si es necesario, tomar el control para que el controlador sano siga sirviendo datos del almacenamiento del controlador dañado.

Acerca de esta tarea

- Si dispone de un sistema SAN, debe haber comprobado los mensajes de evento `cluster kernel-service show`) para el blade SCSI de la controladora dañada. ``cluster kernel-service show``El comando (desde el modo avanzado `priv`) muestra el nombre del nodo, el estado del quórum de ese nodo, el estado de disponibilidad de ese nodo y el estado operativo de ese nodo.

Cada proceso SCSI-blade debe quórum con los otros nodos del clúster. Todos los problemas deben resolverse antes de continuar con el reemplazo.

- Si tiene un clúster con más de dos nodos, debe estar en quórum. Si el clúster no tiene quórum o si una controladora en buen estado muestra falso según su condición, debe corregir el problema antes de apagar la controladora dañada; consulte "[Sincronice un nodo con el clúster](#)".

Pasos

1. Si AutoSupport está habilitado, suprima la creación automática de casos invocando un mensaje de AutoSupport: `system node autosupport invoke -node * -type all -message MAINT=<# of hours>h`

El siguiente mensaje de AutoSupport suprime la creación automática de casos durante dos horas:

```
cluster1:> system node autosupport invoke -node * -type all -message MAINT=2h
```

2. Deshabilite la devolución automática de la consola de la controladora en buen estado: `storage failover modify -node local -auto-giveback false`



Cuando vea *do desea desactivar la devolución automática?*, introduzca *y*.

3. Lleve la controladora dañada al aviso DEL CARGADOR:

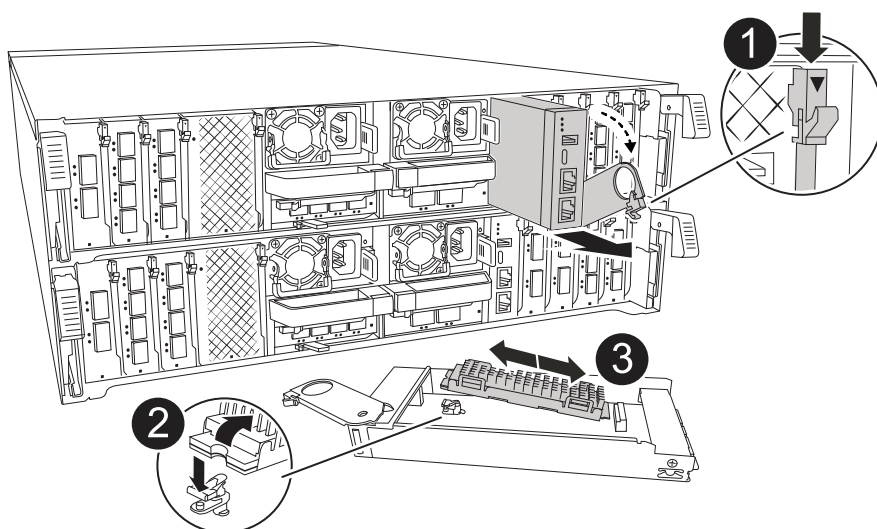
Si el controlador dañado está mostrando...	Realice lo siguiente...
El aviso del CARGADOR	Vaya al paso siguiente.
Esperando devolución...	Pulse Ctrl-C y, a continuación, responda <i>y</i> cuando se le solicite.
Solicitud del sistema o solicitud de contraseña	Retome o detenga el controlador dañado del controlador en buen estado: <code>storage failover takeover -ofnode impaired_node_name</code> Cuando el controlador dañado muestre esperando devolución..., pulse Ctrl-C y, a continuación, responda <i>y</i> .

Sustituya el soporte de arranque: ASA A70 y ASA A90

Para sustituir el soporte de arranque, debe extraer el módulo de gestión del sistema de la parte posterior del sistema, extraer el soporte de arranque defectuoso e instalar el soporte de arranque de repuesto en el módulo de gestión del sistema.

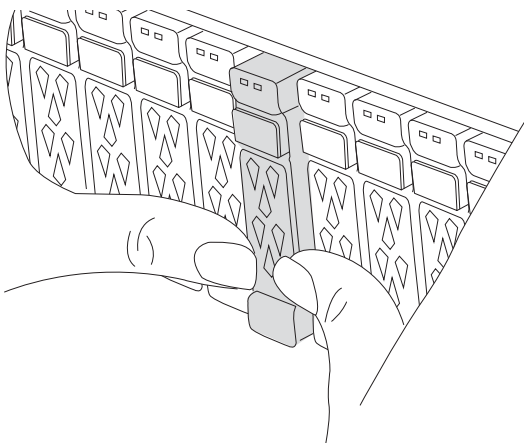
Paso 1: Sustituya el soporte de arranque

El soporte de arranque se encuentra dentro del módulo de gestión del sistema y se accede a él quitando el módulo del sistema.



	Bloqueo de leva del módulo de gestión del sistema
	Botón de bloqueo del soporte de arranque
	Soporte de arranque

1. En la parte frontal del chasis, utilice los pulgares para empujar con firmeza cada unidad hasta que sienta una parada positiva. De este modo se garantiza que las unidades se encuentren firmemente asentadas en el plano medio del chasis.



2. Vaya a la parte posterior del chasis. Si usted no está ya conectado a tierra, correctamente tierra usted mismo.
3. Desconecte la alimentación del módulo del controlador tirando del módulo del controlador hacia fuera unas tres pulgadas:
 - a. Presione ambos pestillos de bloqueo del módulo del controlador y, a continuación, gire ambos pestillos hacia abajo al mismo tiempo.
 - b. Extraiga el módulo del controlador unas 3 pulgadas del chasis para desconectar la alimentación.

- c. Retire todos los cables conectados al módulo de gestión del sistema. Asegúrese de etiquetar dónde estaban conectados los cables, de modo que pueda conectarlos a los puertos correctos cuando vuelva a instalar el módulo.
 - d. Gire la bandeja de gestión de cables hacia abajo tirando de los botones situados en ambos lados del interior de la bandeja de gestión de cables y, a continuación, gire la bandeja hacia abajo.
 - e. Pulse el botón de la leva de gestión del sistema. La palanca de leva se aleja del chasis.
 - f. Gire la palanca de leva completamente hacia abajo y retire el módulo de gestión del sistema del módulo del controlador.
 - g. Coloque el módulo de gestión del sistema en una alfombrilla antiestática, de forma que se pueda acceder al soporte de arranque.
4. Retire el soporte de arranque del módulo de gestión:
 - a. Pulse el botón de bloqueo azul.
 - b. Gire el soporte de arranque hacia arriba, deslícelo para extraerlo de la toma y déjelo a un lado.
 5. Instale el soporte de arranque de repuesto en el módulo de gestión del sistema:
 - a. Alinee los bordes del soporte del maletero con el alojamiento del zócalo y, a continuación, empújelo suavemente en el zócalo.
 - b. Gire el soporte de arranque hacia abajo hacia el botón de bloqueo.
 - c. Pulse el botón de bloqueo, gire el soporte del maletero completamente hacia abajo y, a continuación, suelte el botón de bloqueo.
 6. Vuelva a instalar el módulo Gestión del sistema:
 - a. Gire la bandeja de gestión de cables hasta la posición cerrada.
 - b. Vuelva a conectar el módulo Gestión del sistema.

Paso 2: Transfiera la imagen de arranque al soporte de arranque

El soporte de arranque de repuesto que ha instalado no tiene una imagen ONTAP, por lo que debe transferir una imagen ONTAP mediante una unidad flash USB.

Antes de empezar

- Debe tener una unidad flash USB, formateada con FAT32, con una capacidad mínima de 4 GB.
- Debe tener una copia de la misma versión de imagen de ONTAP que se estaba ejecutando la controladora dañada. Puede descargar la imagen adecuada de "[Descargas](#)" la sección del sitio de soporte de NetApp
 - Si NVE es compatible, descargue la imagen con NetApp Volume Encryption, tal y como se indica en el botón de descarga.
 - Si NVE no es compatible, descargue la imagen sin cifrado de volúmenes NetApp, como se indica en el botón de descarga.
- Si el sistema es una pareja de alta disponibilidad, debe tener una conexión de red entre los puertos de gestión de nodos de las controladoras (normalmente las interfaces de e0M GbE).

Pasos

1. Descargue y copie la imagen de servicio adecuada desde el "[Sitio de soporte de NetApp](#)" a la unidad flash USB.
 - a. Descargue la imagen del servicio desde el enlace Descargas de la página, en su espacio de trabajo en su portátil.
 - b. Descomprima la imagen de servicio.



Si está extrayendo el contenido con Windows, no utilice WinZip para extraer la imagen netboot. Utilice otra herramienta de extracción, como 7-Zip o WinRAR.

La unidad flash USB debe tener la imagen ONTAP adecuada de lo que está ejecutando el controlador dañado.

c. Extraiga la unidad flash USB del ordenador portátil.

2. Inserte la unidad flash USB en el puerto USB-A del módulo de gestión del sistema.

Asegúrese de instalar la unidad flash USB en la ranura indicada para dispositivos USB, y no en el puerto de consola USB.

3. Vuelva a conectar la alimentación al módulo del controlador:

a. Empuje firmemente el módulo de la controladora en el chasis hasta que se ajuste al plano medio y esté totalmente asentado.

Los pestillos de bloqueo se elevan cuando el módulo del controlador está completamente asentado.

b. Gire los pestillos de bloqueo hacia arriba hasta la posición de bloqueo.

La controladora comienza a arrancar en cuanto se vuelve a conectar la alimentación al sistema.

4. Interrumpa el proceso de arranque pulsando Ctrl-C para detenerse en el símbolo del sistema DEL CARGADOR.

Si omite este mensaje, pulse Ctrl-C, seleccione la opción de arrancar en modo de mantenimiento y detenga la controladora para arrancar en EL CARGADOR.

5. Configure el tipo de conexión de red en el símbolo del sistema del CARGADOR:

◦ Si va a configurar DHCP: `ifconfig e0M -auto`



El puerto de destino que configure es el puerto de destino que utiliza para comunicarse con la controladora con la controladora con deterioro de la controladora en buen estado durante la restauración del sistema de archivos var con una conexión de red. También puede utilizar el puerto e0M en este comando.

◦ Si está configurando conexiones manuales: `ifconfig e0M -addr=filer_addr -mask=netmask -gw=gateway`

- Filer_addr es la dirección IP del sistema de almacenamiento.
- La máscara de red es la máscara de red de la red de gestión conectada al partner de alta disponibilidad.
- gateway es la puerta de enlace de la red.



Es posible que sean necesarios otros parámetros para la interfaz. Puede introducir ayuda `ifconfig` en el símbolo del sistema del firmware para obtener más detalles.

Inicie la imagen de recuperación - ASA A70 y ASA A90

Debe arrancar la imagen de ONTAP desde la unidad USB, restaurar el sistema de

archivos y verificar las variables del entorno.

Pasos

1. Desde el aviso del CARGADOR, inicie la imagen de recuperación desde la unidad flash USB:
Boot_recovery

La imagen se descarga desde la unidad flash USB.

2. Cuando se le solicite, introduzca el nombre de la imagen o acepte la imagen predeterminada que se muestra dentro de los corchetes de la pantalla.
3. Restaure el sistema de archivos var:

Si el sistema se está ejecutando...	Realice lo siguiente...
ONTAP 9.16.0 o anterior	<p>a. En el controlador defectuoso, pulse Y cuando vea <code>Do you want to restore the backup configuration now?</code></p> <p>b. En el controlador afectado, pulse Y cuando se le solicite que sobrescriba <code>/etc/ssh/ssh_host_ecdsa_key</code>.</p> <p>c. En el controlador asociado en buen estado, establezca el controlador deficiente en el nivel de privilegio avanzado: <code>Set -privilege advanced</code>.</p> <p>d. En la controladora asociada en buen estado, ejecute el comando <code>restore backup: System node restore-backup -node local -target -address impaired_node_ip_address</code>.</p> <p>NOTA: Si ve cualquier mensaje que no sea una restauración exitosa, póngase en contacto con "Soporte de NetApp".</p> <p>e. En la controladora asociada en buen estado, devuelva la controladora afectada al nivel de administrador: <code>Set -privilege admin</code>.</p> <p>f. En el controlador afectado, pulse y cuando vea <code>Was the restore backup procedure successful?</code>.</p> <p>g. En el controlador afectado, pulse y cuando vea <code>...would you like to use this restored copy now?</code>.</p> <p>h. En el controlador afectado, pulse y cuando se le solicite reiniciar el controlador dañado y pulse <code>ctrl-c</code> para el menú de arranque.</p> <p>i. Si el sistema no utiliza encryption, seleccione <i>Opción 1 Arranque normal.</i>; de lo contrario, vaya a "Restaure gestores de claves".</p> <p>j. Conecte el cable de la consola al controlador asociado.</p> <p>k. Devuelva la controladora con el comando <code>storage failover giveback -fromnode local</code>.</p> <p>l. Restaure la devolución automática del control si la deshabilitó con el comando <code>storage failover modify -node local -auto-giveback true</code>.</p> <p>m. Si AutoSupport está habilitado, restaure/anule la supresión de la creación automática de casos mediante el comando <code>system node AutoSupport invoke -node * -type all -message MAINT=END</code>.</p> <p>NOTA: Si el proceso falla, póngase en contacto con "Soporte de NetApp".</p>

Si el sistema se está ejecutando...	Realice lo siguiente...
ONTAP 9.16.1 o posterior	<p>a. En el controlador afectado, pulse y cuando se le solicite restaurar la configuración de copia de seguridad.</p> <p>Después de que el procedimiento de restauración se haya realizado correctamente, este mensaje se mostrará en la consola <code>-syncflash_partner: Restore from partner complete.</code></p> <p>b. En la controladora deteriorada, pulse y cuando se le solicite confirmar si la copia de seguridad de la restauración se realizó correctamente.</p> <p>c. En el controlador afectado, pulse y cuando se le solicite utilizar la configuración restaurada.</p> <p>d. En el controlador dañado, pulse y cuando se le solicite reiniciar el nodo.</p> <p>e. En el controlador afectado, pulse y cuando se le solicite reiniciar el controlador dañado y pulse <code>ctrl-c</code> para el menú de arranque.</p> <p>f. Si el sistema no utiliza encryption, seleccione <i>Opción 1 Arranque normal.</i>; de lo contrario, vaya a "Restaure gestores de claves".</p> <p>g. Conecte el cable de la consola al controlador asociado.</p> <p>h. Devuelva la controladora con el comando <code>storage failover giveback -fromnode local.</code></p> <p>i. Restaure la devolución automática del control si la deshabilitó con el comando <code>storage failover modify -node local -auto-giveback true.</code></p> <p>j. Si AutoSupport está habilitado, restaure/anule la supresión de la creación automática de casos mediante el comando <code>system node AutoSupport invoke -node * -type all -message MAINT=END.</code></p> <p>NOTA: Si el proceso falla, póngase en contacto con "Soporte de NetApp".</p>

Restaurar cifrado - ASA A70 y ASA A90

Restaure el cifrado en el soporte de arranque de reemplazo.

Paso 1: Restaure el gestor de claves incorporado

Debe completar los pasos específicos de los sistemas que tengan habilitado el gestor de claves incorporado (OKM), el cifrado de almacenamiento de NetApp (NSE) o el cifrado de volúmenes de NetApp (NVE) mediante la configuración capturada al principio de este procedimiento.



Si se habilitan NSE o NVE junto con el gestor de claves incorporado o externo, debe restaurar la configuración capturada al principio de este procedimiento.

Pasos

1. Conecte el cable de consola a la controladora de destino.
2. Seleccione una de las siguientes opciones para restaurar la configuración del administrador de claves incorporado desde el menú de arranque ONATP.

Opción 1: Sistemas con configuración del servidor de gestión de claves incorporada

Restaurar la configuración del gestor de claves incorporado desde el menú de arranque de ONATP.

Antes de empezar

Necesita la siguiente información al restaurar la configuración de OKM:

- Se ha introducido la clave de acceso para todo el clúster "[al tiempo que habilita la gestión de claves incorporada](#)".
- "[Información de backup del gestor de claves incorporado](#)".
- Realice el "[Cómo comprobar el backup de gestión de claves incorporada y la clave de acceso para todo el clúster](#)" procedimiento antes de continuar.

Pasos

1. En el menú de arranque de ONTAP, seleccione la opción 10:

```
Please choose one of the following:

(1) Normal Boot.
(2) Boot without /etc/rc.
(3) Change password.
(4) Clean configuration and initialize all disks.
(5) Maintenance mode boot.
(6) Update flash from backup config.
(7) Install new software first.
(8) Reboot node.
(9) Configure Advanced Drive Partitioning.
(10) Set Onboard Key Manager recovery secrets.
(11) Configure node for external key management.
Selection (1-11)? 10
```

2. Confirme la continuación del proceso. This option must be used only in disaster recovery procedures. Are you sure? (y or n): **y**
3. Introduzca dos veces la clave de acceso para todo el clúster.



Al introducir la frase de acceso, la consola no mostrará ninguna entrada.

```
Enter the passphrase for onboard key management:
```

```
Enter the passphrase again to confirm:
```

4. Introduzca la información de backup. Pegue todo el contenido desde la línea de COPIA DE SEGURIDAD DE INICIO hasta la línea de COPIA DE SEGURIDAD FINAL.

Pulse la tecla ENTER dos veces al final de la entrada.


```
Trying to recover keymanager secrets....
Setting recovery material for the onboard key manager
Recovery secrets set successfully
Trying to delete any existing km_onboard.wkeydb file.
```

```
Successfully recovered keymanager secrets.
```

```
*****
*****
* Select option "(1) Normal Boot." to complete recovery process.
*
* Run the "security key-manager onboard sync" command to synchronize
the key database after the node reboots.
*****
*****
```



No continúe si la salida mostrada es otra cosa que `Successfully recovered keymanager secrets`. Realice la solución de problemas para corregir el error.

6. Seleccione la opción 1 en el menú de arranque para continuar arrancando en ONTAP.

```
*****
*****
* Select option "(1) Normal Boot." to complete the recovery process.
*
*****
*****
```

```
(1) Normal Boot.
(2) Boot without /etc/rc.
(3) Change password.
(4) Clean configuration and initialize all disks.
(5) Maintenance mode boot.
(6) Update flash from backup config.
(7) Install new software first.
(8) Reboot node.
(9) Configure Advanced Drive Partitioning.
(10) Set Onboard Key Manager recovery secrets.
(11) Configure node for external key management.
Selection (1-11)? 1
```

7. Confirme que se muestre la consola de la controladora `Waiting for giveback...(Press Ctrl-C to abort wait)`

8. Desde el nodo del partner, devolver la controladora asociada: *Storage failover giveback -fromnode local -only-cfo-aggregates true*
9. Una vez iniciado solo con CFO aggregate, ejecute el comando *security key-manager onboard sync*:
10. Introduzca la clave de acceso para todo el clúster de Onboard Key Manager:

Enter the cluster-wide passphrase for the Onboard Key Manager:

All offline encrypted volumes will be brought online and the corresponding volume encryption keys (VEKs) will be restored automatically within 10 minutes. If any offline encrypted volumes are not brought online automatically, they can be brought online manually using the "volume online -vserver <vserver> -volume <volume_name>" command.

11. Asegúrese de que todas las claves estén sincronizadas: *Security key-manager key query -restored false*

There are no entries matching your query.



No deberían aparecer resultados al filtrar por false en el parámetro restaurado.

12. Devolución del nodo del partner: *Storage failover giveback -fromnode local*

Opción 2: Sistemas con configuración de servidor de gestor de claves externo

Restaurar la configuración del gestor de claves externo desde el menú de arranque de ONATP.

Antes de empezar

Necesitará la siguiente información para restaurar la configuración del gestor de claves externo (EKM):

- Necesita una copia del archivo */cfcard/kmip/servers.cfg* de otro nodo de cluster o la siguiente información:
- La dirección del servidor KMIP.
- El puerto KMIP.
- Una copia del archivo */cfcard/kmip/certs/client.crt* de otro nodo del clúster o del certificado de cliente.
- Una copia del archivo */cfcard/kmip/certs/client.key* de otro nodo del clúster o la clave de cliente.
- Una copia del archivo */cfcard/kmip/certs/CA.pem* de otro nodo del clúster o de las CA del servidor KMIP.

Pasos

1. Seleccione la opción 11 en el menú de inicio de ONATP.

```
(1) Normal Boot.
(2) Boot without /etc/rc.
(3) Change password.
(4) Clean configuration and initialize all disks.
(5) Maintenance mode boot.
(6) Update flash from backup config.
(7) Install new software first.
(8) Reboot node.
(9) Configure Advanced Drive Partitioning.
(10) Set Onboard Key Manager recovery secrets.
(11) Configure node for external key management.
Selection (1-11)? 11
```

2. Cuando se le solicite, confirme que ha recopilado la información necesaria:

- a. Do you have a copy of the /cfcard/kmip/certs/client.crt file? {y/n} *y*
- b. Do you have a copy of the /cfcard/kmip/certs/client.key file? {y/n} *y*
- c. Do you have a copy of the /cfcard/kmip/certs/CA.pem file? {y/n} *y*
- d. Do you have a copy of the /cfcard/kmip/servers.cfg file? {y/n} *y*

En su lugar, también puede realizar estas indicaciones:

- e. Do you have a copy of the /cfcard/kmip/servers.cfg file? {y/n} *n*
 - i. Do you know the KMIP server address? {y/n} *y*
 - ii. Do you know the KMIP Port? {y/n} *y*

3. Proporcione la información para cada una de estas peticiones de datos:

- a. Enter the client certificate (client.crt) file contents:
- b. Enter the client key (client.key) file contents:
- c. Enter the KMIP server CA(s) (CA.pem) file contents:
- d. Enter the server configuration (servers.cfg) file contents:

Example

Enter the client certificate (client.crt) file contents:

```
-----BEGIN CERTIFICATE-----
MIIDvjCCAqagAwIBAgICN3gwDQYJKoZIhvcNAQELBQAwwY8xCzAJBgNVBAYTA1VT
MRMwEQYDVQQIEwpDYWxpZm9ybmlhMQwwCgYDVQQHEwNTVkwxDzANBgNVBAoTBk51
MSUubQusvzAFs8G3P54GG32iIRvaCFnj2gQpCxcilJ0qB2foiBGx5XVQ/Mtk+rlap
Pk4ECW/wqSOUXDYtJs1+RB+w0+SHx8mzxp bz3mXF/X/1PC3YOzVNCq5eieek62si
Fp8=
-----END CERTIFICATE-----
```

Enter the client key (client.key) file contents:

```
-----BEGIN RSA PRIVATE KEY-----
MIIEpQIBAAKCAQEAOUleaajEG6QC2h2Zih0jEaGVtQUexNeoCFwKPomSePmjDNtrU
MSB1SlX3VgCuElHk57XPdq6xSbYl b kIb4bAgLztHEmUDOkGmXYAkblQ=
-----END RSA PRIVATE KEY-----
```

Enter the KMIP server CA(s) (CA.pem) file contents:

```
-----BEGIN CERTIFICATE-----
MIIEIzCCA3OgAwIBAgIBADANBgkqhkiG9w0BAQsFADCBjzELMAkGA1UEBhMVCVMx
7yaumMQETNrpMfP+nQMd34y4AmseWYGM6qG0z37BRnYU0Wf2qDL61cQ3/jkm7Y94
EQBKG1NY8dVyjphmYZv+
-----END CERTIFICATE-----
```

Enter the IP address for the KMIP server: 10.10.10.10

Enter the port for the KMIP server [5696]:

```
System is ready to utilize external key manager(s).
Trying to recover keys from key servers....
kmp_init: configuring ports
Running command '/sbin/ifconfig e0M'
..
..
kmp_init: cmd: ReleaseExtraBSDPort e0M
```

4. El proceso de recuperación se completará:

```
System is ready to utilize external key manager(s).
Trying to recover keys from key servers....
[Aug 29 21:06:28]: 0x808806100: 0: DEBUG: kmp2::main:
[initOpenssl]:460: Performing initialization of OpenSSL
Successfully recovered keymanager secrets.
```

5. Seleccione la opción 1 en el menú de arranque para continuar arrancando en ONTAP.

```

*****
*****
* Select option "(1) Normal Boot." to complete the recovery process.
*
*****
*****

(1) Normal Boot.
(2) Boot without /etc/rc.
(3) Change password.
(4) Clean configuration and initialize all disks.
(5) Maintenance mode boot.
(6) Update flash from backup config.
(7) Install new software first.
(8) Reboot node.
(9) Configure Advanced Drive Partitioning.
(10) Set Onboard Key Manager recovery secrets.
(11) Configure node for external key management.
Selection (1-11)? 1

```

Paso 2: Complete la sustitución del soporte de arranque

Complete el proceso de sustitución de medios de arranque después del arranque normal realizando las comprobaciones finales y devolviendo almacenamiento.

1. Compruebe la salida de la consola:

Si la consola muestra...	Realice lo siguiente...
La solicitud de inicio de sesión de	Vaya al paso 6.
Esperando devolución...	<ol style="list-style-type: none"> a. Inicie sesión en el controlador asociado. b. Confirme que la controladora de destino está lista para la devolución con el comando <i>storage failover show</i>.

2. Mueva el cable de consola a la controladora asociada y devuelva el almacenamiento de la controladora de destino mediante el comando *storage failover giveback -fromnode local -only-cfo-aggregates true*.
 - Si el comando falla debido a un disco fallido, desactive físicamente el disco que ha fallado, pero deje el disco en la ranura hasta que se reciba un reemplazo.
 - Si el comando falla porque el partner no está listo, espere 5 minutos hasta que el subsistema HA se sincronice entre los partners.

- Si se produce un error en el comando debido a un proceso de NDMP, SnapMirror o SnapVault, deshabilite el proceso. Consulte el centro de documentación adecuado para obtener más información.
3. Espere 3 minutos y compruebe el estado de la conmutación por error con el comando `storage failover show`.
 4. En el símbolo del sistema de clustershell, introduzca el comando `network interface show -is-home false` para mostrar las interfaces lógicas que no están en su controlador principal y su puerto.

Si alguna interfaz se muestra `false` como , revierta esas interfaces de nuevo a su puerto raíz mediante el comando `net int revert -vserver Cluster -lif _nodename`.

5. Mueva el cable de la consola al controlador de destino y ejecute el comando `version -v` para comprobar las versiones de ONTAP.
6. Utilice el `storage encryption disk show` para revisar la salida.
7. Utilice el comando `security key-manager key query` para mostrar los identificadores de claves de las claves de autenticación almacenadas en los servidores de gestión de claves.
 - Si la `Restored column = yes/true`, ha finalizado y puede continuar con el proceso de sustitución.
 - Si `Key Manager type = external` y la `Restored column = cualquier otra cosa que no sea yes/true`, utilice el comando `security key-manager external restore` para restaurar los ID de clave de las claves de autenticación.



Si el comando falla, póngase en contacto con el servicio de atención al cliente.

- Si `Key Manager type = onboard` y la `Restored column = cualquier otra cosa que no sea yes/true`, utilice el comando `security key-manager onboard sync` para sincronizar las claves integradas que faltan en el nodo reparado.

Utilice el comando `security key-manager key query` para verificar que la `Restored column = yes/true` para todas las claves de autenticación.

8. Conecte el cable de la consola al controlador asociado.
9. Respalde la controladora con el `storage failover giveback -fromnode local` comando.
10. Restaure la devolución automática del control si la deshabilitó con el comando `storage failover modify -node local -auto-giveback true`.
11. Si AutoSupport está habilitado, restaure/anule la supresión de la creación automática de casos mediante el comando `system node AutoSupport invoke -node * -type all -message MAINT=END`.

Devuelva la pieza fallida a NetApp - ASA A70 y ASA A90

Devuelva la pieza que ha fallado a NetApp, como se describe en las instrucciones de RMA que se suministran con el kit. Consulte "[Devolución de piezas y sustituciones](#)" la página para obtener más información.

Chasis

Flujo de trabajo de sustitución de chasis: ASA A70 y ASA A90

Siga estos pasos del flujo de trabajo para sustituir el chasis.

1

"Revise los requisitos de reemplazo del chasis"

Para sustituir el módulo del chasis, debe cumplir ciertos requisitos.

2

"Apague las controladoras"

Apague las controladoras para poder realizar el mantenimiento del chasis.

3

"Sustituya el chasis"

La sustitución del chasis incluye mover las fuentes de alimentación, los discos duros y el módulo del controlador del chasis dañado al nuevo chasis, y el intercambio del chasis dañado por el nuevo chasis del mismo modelo que el chasis dañado.

4

"Reemplazo completo de chasis"

Compruebe el estado HA del chasis y devuelva la parte fallida a NetApp.

Requisitos de sustitución del chasis: ASA A70 y ASA A90

El chasis es el compartimento físico que aloja todos los componentes de la controladora, como la unidad controladora/CPU, el suministro de alimentación y las operaciones de I/O.

Antes de sustituir el chasis, asegúrese de revisar los siguientes requisitos.

- Asegúrese de que todos los demás componentes del sistema funcionan correctamente; de lo contrario, póngase en contacto con el soporte técnico.
- Puede usar el procedimiento de reemplazo de chasis con todas las versiones de ONTAP compatibles con el sistema.
- El procedimiento de sustitución del chasis se escribe suponiendo que va a mover el panel frontal, las unidades NVMe y los módulos de controladora al nuevo chasis, y que el chasis de reemplazo es un nuevo componente de NetApp.
- **El procedimiento de reemplazo del chasis es disruptivo.** En el caso de un clúster de dos nodos, tendrá una interrupción del servicio completa y una interrupción parcial en un clúster de varios nodos.

Apague los controladores: ASA A70 y ASA A90

Este procedimiento es solamente para configuraciones de 2 nodos que no sean de MetroCluster. Si tiene un sistema con más de dos nodos, consulte ["Cómo realizar un apagado y encendido con gracia de una pareja de alta disponibilidad en un clúster de 4 nodos"](#).

Antes de empezar

Necesita:

- Credenciales de administrador local para ONTAP.

- Clave de acceso para todo el clúster de gestión de claves incorporada de NetApp (OKM) si usa cifrado de almacenamiento o NVE/NAE.
- Accesibilidad de BMC para cada controladora.
- Detenga el acceso de todos los clientes/host a los datos del sistema de NetApp.
- Suspender trabajos de backup externo.
- Herramientas y equipos necesarios para la sustitución.



Si el sistema es un StorageGRID de NetApp o ONTAP S3 que se utiliza como nivel de cloud de FabricPool, consulte la ["Apague y encienda sin problemas su Guía de resolución del sistema de almacenamiento"](#) después de realizar este procedimiento.



Si utiliza SSD, consulte ["SU490: \(Impacto: Crítico\) Mejores prácticas para las SSD: Evite el riesgo de un fallo de unidad y de pérdida de datos si se apaga durante más de dos meses"](#)

Como práctica recomendada antes del cierre, debe:

- Realizar adicionales ["comprobaciones de estado del sistema"](#).
- Actualice ONTAP a una versión recomendada para el sistema.
- Resuelva cualquier ["Alertas de estado y riesgos de Active IQ"](#). Tome nota de cualquier fallo presente en el sistema, como los LED de los componentes del sistema.

Pasos

1. Inicie sesión en el clúster a través de SSH o inicie sesión desde cualquier nodo del clúster mediante un cable de consola local y un equipo portátil/consola.
2. Desactive AutoSupport e indique cuánto tiempo espera que el sistema esté fuera de línea:

```
system node autosupport invoke -node * -type all -message "MAINT=8h Power Maintenance"
```

3. Identifique la dirección del SP/BMC de todos los nodos:

```
system service-processor show -node * -fields address
```

4. Salga del shell de cluster: `exit`
5. Inicie sesión en SP/BMC sobre SSH con la dirección IP de cualquiera de los nodos que aparecen en el resultado del paso anterior.

Si está usando una consola o portátil, inicie sesión en la controladora con las mismas credenciales de administrador de clúster.



Abra una sesión SSH en cada conexión SP/BMC de modo que pueda supervisar el progreso.

6. Detenga los 2 nodos ubicados en el chasis dañado:

```
system node halt -node <node>,<node2> -skip-lif-migration-before-shutdown true -ignore-quorum-warnings true -inhibit-takeover true
```



Para los clústeres que utilizan SnapMirror síncrono en modo StrictSync: `system node halt -node <node>,<node2> -skip-lif-migration-before-shutdown true -ignore-quorum-warnings true -inhibit-takeover true -ignore-strict-sync-warnings true`

7. Introduzca **y** para cada controlador en el clúster cuando lo vea *Warning: Are you sure you want to halt node "cluster <node-name> number"? {y|n}*:
8. Espere a que cada controladora se detenga y muestre el aviso del CARGADOR.

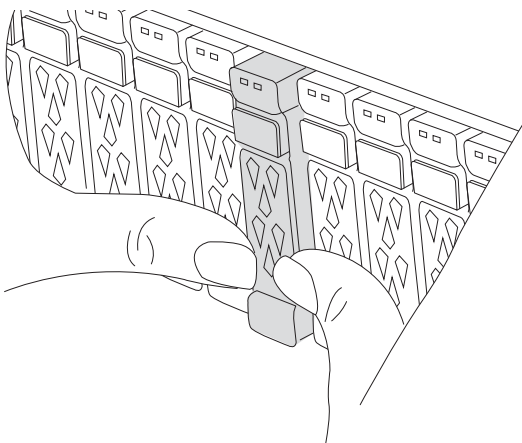
Mueva y reemplace la tornillería: ASA A70 y ASA A90

Mueva las unidades de disco duro y el módulo del controlador del chasis dañado al nuevo chasis, y cambie el chasis dañado por el nuevo chasis del mismo modelo que el chasis dañado.

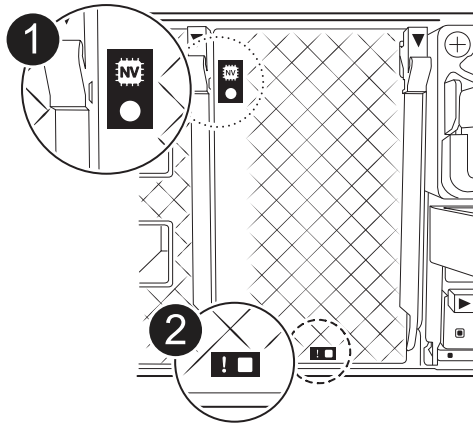
Paso 1: Extraiga el módulo del controlador

Debe quitar el módulo de la controladora del chasis cuando sustituya el módulo de la controladora o sustituya un componente dentro del módulo de la controladora.

1. En la parte frontal del chasis, utilice los pulgares para empujar con firmeza cada unidad hasta que sienta una parada positiva. De este modo se garantiza que las unidades se encuentren firmemente asentadas en el plano medio del chasis.



2. Compruebe que el LED de estado situado en la ranura 4/5 de la parte posterior del módulo del controlador defectuoso está apagado. Busque el icono de NV.



	LED de estado de NVRAM
	LED de alerta de NVRAM



Si el LED de estado de NVRAM está parpadeando, puede significar que el módulo de la controladora no se ha desconectado o detenido correctamente (datos no comprometidos). Si el módulo de controlador asociado no ha asumido correctamente el módulo de controlador defectuoso, póngase en contacto con ["Soporte de NetApp"](#) antes de continuar con este procedimiento.

El comportamiento general del LED de estado de NVRAM en el módulo del controlador defectuoso es el siguiente:

- El LED de estado de NVRAM parpadea cuando se extrae alimentación del módulo de la controladora y el sistema de almacenamiento se encuentra en estado «esperando devolución», o cuando el módulo de la controladora no se desconecta o se detiene correctamente (datos no comprometidos).
- El LED de estado de NVRAM parpadea cuando el módulo de la controladora se retira del chasis y puede significar que el módulo de la controladora no se desconecta o se detiene correctamente (datos no comprometidos). Confirme que el módulo del controlador ha tomado correctamente el control del módulo del controlador asociado o que el módulo del controlador defectuoso muestra `waiting for giveback`. A continuación, se puede ignorar el LED parpadeante (y el módulo del controlador se puede extraer del chasis).

3. Si usted no está ya conectado a tierra, correctamente tierra usted mismo.

4. Desconecte los cables de la fuente de alimentación del módulo del controlador de las fuentes de alimentación (PSU) del módulo del controlador.



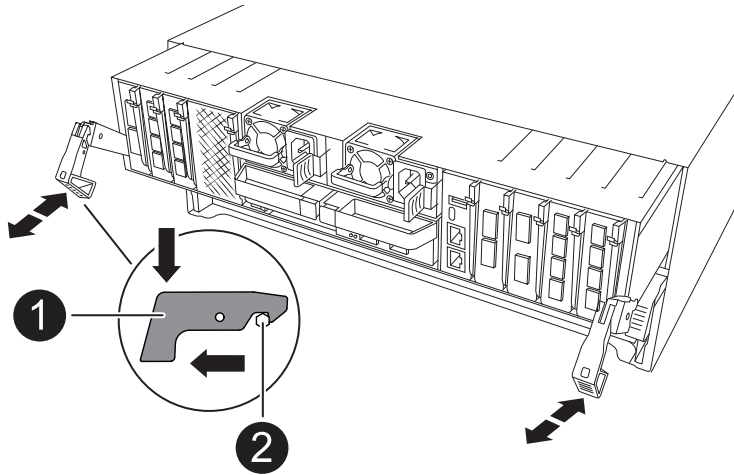
Si el sistema tiene alimentación de CC, desconecte el bloque de alimentación de las PSU.

- Desconecte los cables del sistema y los módulos SFP y QSFP (si es necesario) del módulo del controlador, realizando un seguimiento de dónde se conectaron los cables.

Deje los cables en el dispositivo de administración de cables de manera que cuando vuelva a instalar el dispositivo de administración de cables, los cables estén organizados.

- Retire el dispositivo de gestión de cables del módulo del controlador.
- Presione los dos pestillos de bloqueo hacia abajo y, a continuación, gire ambos pestillos hacia abajo al mismo tiempo.

El módulo de la controladora se mueve ligeramente fuera del chasis.



	Un pestillo de bloqueo
	Pasador de bloqueo

- Deslice el módulo del controlador fuera del chasis y colóquelo sobre una superficie plana y estable.

Asegúrese de que admite la parte inferior del módulo de la controladora cuando la deslice para sacarlo del chasis.

- Repita estos pasos para el otro módulo de controladora del chasis.

Paso 2: Mueva unidades al nuevo chasis

Es necesario mover las unidades desde la apertura de cada bahía en el chasis antiguo hasta la misma apertura de bahía en el nuevo chasis.

1. Retire con cuidado el bisel de la parte delantera del sistema.
2. Quite las unidades:
 - a. Pulse el botón de liberación situado en la parte superior de la cara del soporte debajo de los LED.
 - b. Tire de la palanca de leva hasta su posición totalmente abierta para desasentar la unidad del plano medio y, a continuación, deslice suavemente la unidad para extraerla del chasis.

La transmisión debe desconectarse del chasis, lo que le permitirá deslizarse sin el chasis.



Al extraer una unidad, utilice siempre dos manos para sostener su peso.



Las unidades son frágiles. Manipularlos lo menos posible para evitar que se dañen.

3. Realice un seguimiento de la bahía de unidad de la que era cada unidad y aparte las unidades en un carro o mesa libre de estática.

Paso 3: Sustituya el chasis desde el rack de equipos o el armario del sistema

Debe quitar el chasis existente del rack del equipo o armario del sistema antes de poder instalar el chasis de reemplazo.

1. Quite los tornillos de los puntos de montaje del chasis.
2. Con dos personas, deslice el chasis antiguo fuera de los rieles del rack en un armario del sistema o rack del equipo y, a continuación, colóquelo aparte.
3. Con dos personas, instale el chasis de reemplazo en el rack o armario del sistema de equipamiento guiando el chasis hacia los rieles para rack en un armario del sistema o rack del equipo.
4. Deslice el chasis completamente en el bastidor del equipo o en el armario del sistema.
5. Fije la parte frontal del chasis al rack del equipo o al armario del sistema con los tornillos que quitó del chasis antiguo.
6. Instale las unidades del chasis antiguo en el chasis de reemplazo:
 - a. Alinee la unidad del chasis antiguo con la misma abertura de la bahía en el nuevo chasis.
7. Empuje suavemente la unidad dentro del chasis hasta que llegue.

La palanca de leva se acopla y comienza a girar hacia arriba.

- a. Empuje firmemente la unidad el resto del camino hacia el chasis y, a continuación, bloquee la palanca de leva empujándola hacia arriba y contra el soporte de la unidad.

Asegúrese de cerrar el mango de leva lentamente para que quede alineado correctamente con la parte delantera del portador de accionamiento. Hace clic cuando es seguro.

- b. Repita el proceso para las unidades restantes del sistema.

8. Si todavía no lo ha hecho, instale el panel frontal.

Paso 4: Vuelva a instalar los módulos del controlador

Vuelva a instalar el módulo del controlador y reinícielo.

1. Asegúrese de que el conducto de aire esté completamente cerrado girándolo hacia abajo hasta el tope.

Debe quedar a ras de la chapa metálica del módulo del controlador.

2. Alinee el extremo del módulo del controlador con la abertura del chasis y, a continuación, empuje suavemente el módulo del controlador hasta la mitad del sistema.



No inserte completamente el módulo de la controladora en el chasis hasta que se le indique hacerlo.

3. Recuperar el sistema, según sea necesario.

Si ha quitado los transceptores (QSFP o SFP), recuerde reinstalarlos si utiliza cables de fibra óptica.

4. Complete la reinstalación del módulo del controlador:

- a. Empuje firmemente el módulo de la controladora en el chasis hasta que se ajuste al plano medio y esté totalmente asentado.

Los pestillos de bloqueo se elevan cuando el módulo del controlador está completamente asentado.



No ejerza una fuerza excesiva al deslizar el módulo del controlador hacia el chasis para evitar dañar los conectores.

- b. Gire los pestillos de bloqueo hacia arriba hasta la posición de bloqueo.

5. Conecte los cables de alimentación en las fuentes de alimentación.



Si dispone de fuentes de alimentación de CC, vuelva a conectar el bloque de alimentación a las fuentes de alimentación después de que el módulo del controlador esté completamente asentado en el chasis.

El módulo del controlador arranca cuando se restaura la alimentación. Si arranca en el aviso del CARGADOR, reinicie la controladora con `boot_ontap` el comando.

6. Restaure la devolución automática si la ha desactivado mediante el `storage failover modify -node local -auto-giveback true` comando.
7. Si AutoSupport está habilitado, restaurar/desactivar la creación automática de casos mediante el `system node autosupport invoke -node * -type all -message MAINT=END` comando.
8. Repita los pasos anteriores para instalar la segunda controladora en el chasis nuevo.

Complete el reemplazo del chasis: ASA A70 y ASA A90

Debe comprobar el estado HA del chasis y devolver la pieza fallida a NetApp tal y como se describe en las instrucciones de la RMA que se suministran con el kit.

Paso 1: Verificar y establecer el estado de alta disponibilidad del chasis

Debe verificar el estado de alta disponibilidad del chasis y, si es necesario, actualizar el estado para que coincida con la configuración del sistema.

1. En el modo de mantenimiento, desde cualquier módulo de controlador, muestre el estado de alta disponibilidad del módulo de controlador local y el chasis: `ha-config show`

El estado de alta disponibilidad debe ser el mismo para todos los componentes.

2. Si el estado del sistema mostrado para el chasis no coincide con la configuración del sistema:
 - a. Establezca el estado de alta disponibilidad para el chasis: `ha-config modify chassis HA-state`

El valor de la condición de alta disponibilidad puede ser uno de los siguientes:

- `ha`
- `mcc` (No compatible con ASA)

- b. Confirme que el ajuste ha cambiado: `ha-config show`

3. Si aún no lo ha hecho, puede volver a obtener el resto de su sistema.

Paso 2: Devuelve la parte fallida a NetApp

Devuelva la pieza que ha fallado a NetApp, como se describe en las instrucciones de RMA que se suministran con el kit. Consulte "[Devolución de piezas y sustituciones](#)" la página para obtener más información.

Controladora

Flujo de trabajo de sustitución de controladora: ASA A70 y ASA A90

Siga estos pasos del flujo de trabajo para reemplazar el módulo del controlador.

1

"Revise los requisitos de reemplazo de la controladora"

Para sustituir el módulo del controlador, debe cumplir ciertos requisitos.

2

"Apague el controlador dañado"

Apague o asuma el control de la controladora deteriorada para que la controladora en buen estado siga sirviendo datos del almacenamiento de la controladora dañado.

3

"Sustituya el controlador"

El reemplazo de la controladora incluye la extracción de la controladora deteriorada, el movimiento de los componentes FRU al módulo de controladora de reemplazo y luego la instalación del módulo de controladora de reemplazo en el compartimento.

4

"Restaurar y verificar la configuración del sistema"

Compruebe la configuración de bajo nivel del sistema de la controladora de reemplazo y vuelva a configurar los ajustes del sistema si es necesario.

5

"Vuelva a conectar y devuelva el controlador"

Vuelva a conectar la controladora y transfiera la propiedad de los recursos de almacenamiento a la controladora de reemplazo.

Verifique los LIF, compruebe el estado del clúster y devuelva la parte con error a NetApp.

Requisitos de sustitución de controladoras: ASA A70 y ASA A90

Debe revisar los requisitos del procedimiento de reemplazo de controladora y seleccionar la correcta para la versión del sistema operativo ONTAP.

- Todas las bandejas de unidades deben funcionar correctamente.
- El controlador en buen estado podrá hacerse cargo del controlador que se vaya a sustituir (a que se hace referencia en el presente procedimiento como el "controlador en deterioro").
- Debe sustituir el componente con errores por un componente FRU de repuesto que haya recibido de su proveedor.
- Debe sustituir un módulo de controladora por un módulo de controladora del mismo tipo de modelo. No puede actualizar su sistema simplemente reemplazando el módulo del controlador.
- No es posible cambiar ninguna unidad o bandeja de unidades como parte de este procedimiento.
- Debido a que el dispositivo de inicio está ubicado en el módulo de administración del sistema que está instalado en la parte posterior del sistema, no es necesario mover el dispositivo de arranque al reemplazar un módulo de controlador.
- Es importante que aplique los comandos de estos pasos en los sistemas correctos:
 - El controlador *drinated* es el controlador que se va a sustituir.
 - El controlador *regrse* es el nuevo controlador que está reemplazando el controlador dañado.
 - El controlador *heated* es el controlador que sobrevive.
- Siempre debe capturar la salida de consola de la controladora en un archivo de registro de texto.

Esto proporciona un registro del procedimiento para poder solucionar los problemas que puedan surgir durante el proceso de reemplazo.

Apague el controlador defectuoso: ASA A70 y ASA A90

Apague o tome el control de la controladora dañada.

Para apagar el controlador dañado, debe determinar el estado del controlador y, si es necesario, tomar el control para que el controlador sano siga sirviendo datos del almacenamiento del controlador dañado.

Acerca de esta tarea

- Si dispone de un sistema SAN, debe haber comprobado los mensajes de evento `cluster kernel-service show` para el blade SCSI de la controladora dañada. `cluster kernel-service show`El comando (desde el modo avanzado priv) muestra el nombre del nodo, el estado del quórum de ese nodo, el estado de disponibilidad de ese nodo y el estado operativo de ese nodo.`

Cada proceso SCSI-blade debe quórum con los otros nodos del clúster. Todos los problemas deben resolverse antes de continuar con el reemplazo.

- Si tiene un clúster con más de dos nodos, debe estar en quórum. Si el clúster no tiene quórum o si una controladora en buen estado muestra falso según su condición, debe corregir el problema antes de apagar

la controladora dañada; consulte ["Sincronice un nodo con el clúster"](#).

Pasos

1. Si AutoSupport está habilitado, suprima la creación automática de casos invocando un mensaje de AutoSupport: `system node autosupport invoke -node * -type all -message MAINT=<# of hours>h`

El siguiente mensaje de AutoSupport suprime la creación automática de casos durante dos horas:

```
cluster1:> system node autosupport invoke -node * -type all -message MAINT=2h
```

2. Deshabilite la devolución automática de la consola de la controladora en buen estado: `storage failover modify -node local -auto-giveback false`



Cuando vea *do desea desactivar la devolución automática?*, introduzca `y`.

3. Lleve la controladora dañada al aviso DEL CARGADOR:

Si el controlador dañado está mostrando...	Realice lo siguiente...
El aviso del CARGADOR	Vaya al paso siguiente.
Esperando devolución...	Pulse Ctrl-C y, a continuación, responda <code>y</code> cuando se le solicite.
Solicitud del sistema o solicitud de contraseña	Retome o detenga el controlador dañado del controlador en buen estado: <code>storage failover takeover -ofnode impaired_node_name</code> Cuando el controlador dañado muestre esperando devolución..., pulse Ctrl-C y, a continuación, responda <code>y</code> .

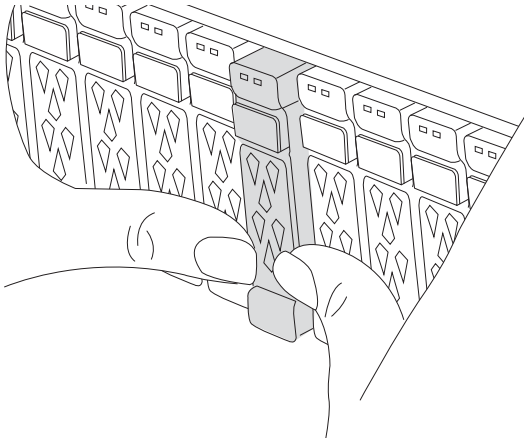
Sustituya el hardware del módulo del controlador: ASA A70 y ASA A90

Para sustituir la controladora, debe extraer la controladora dañada, mover los componentes FRU del módulo de controladora dañado al módulo de controladora de repuesto, instalar el módulo de controladora de repuesto en el chasis y, a continuación, arrancar el sistema en modo de mantenimiento.

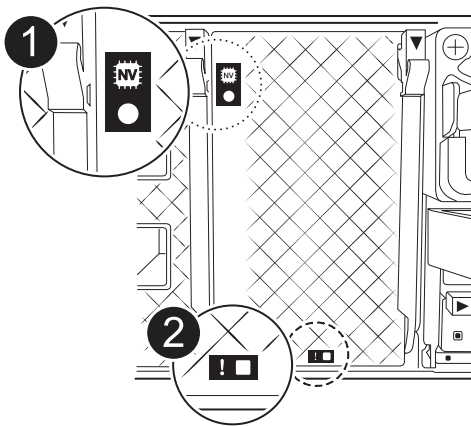
Paso 1: Extraiga el módulo del controlador


Debe quitar el módulo de la controladora del chasis cuando sustituya el módulo de la controladora o sustituya un componente dentro del módulo de la controladora.

1. En la parte frontal del chasis, utilice los pulgares para empujar con firmeza cada unidad hasta que sienta una parada positiva. De este modo se garantiza que las unidades se encuentren firmemente asentadas en el plano medio del chasis.



2. Compruebe que el LED de estado situado en la ranura 4/5 de la parte posterior del módulo del controlador defectuoso está apagado. Busque el icono de NV.



	LED de estado de NVRAM
	LED de alerta de NVRAM



Si el LED de estado de NVRAM está parpadeando, puede significar que el módulo de la controladora no se ha desconectado o detenido correctamente (datos no comprometidos). Si el módulo de controlador asociado no ha asumido correctamente el módulo de controlador defectuoso, póngase en contacto con ["Soporte de NetApp"](#) antes de continuar con este procedimiento.

El comportamiento general del LED de estado de NVRAM en el módulo del controlador defectuoso es el siguiente:

- El LED de estado de NVRAM parpadea cuando se extrae alimentación del módulo de la controladora y el sistema de almacenamiento se encuentra en estado «esperando devolución», o cuando el módulo de la controladora no se desconecta o se detiene correctamente (datos no comprometidos).
- El LED de estado de NVRAM parpadea cuando el módulo de la controladora se retira del chasis y puede significar que el módulo de la controladora no se desconecta o se detiene correctamente (datos no comprometidos). Confirme que el módulo del controlador ha tomado correctamente el control del módulo del controlador asociado o que el módulo del controlador defectuoso muestra `waiting for giveback`. A continuación, se puede ignorar el LED parpadeante (y el módulo del controlador se puede extraer del chasis).

3. Si usted no está ya conectado a tierra, correctamente tierra usted mismo.
4. Desconecte los cables de la fuente de alimentación del módulo del controlador de las fuentes de alimentación (PSU) del módulo del controlador.



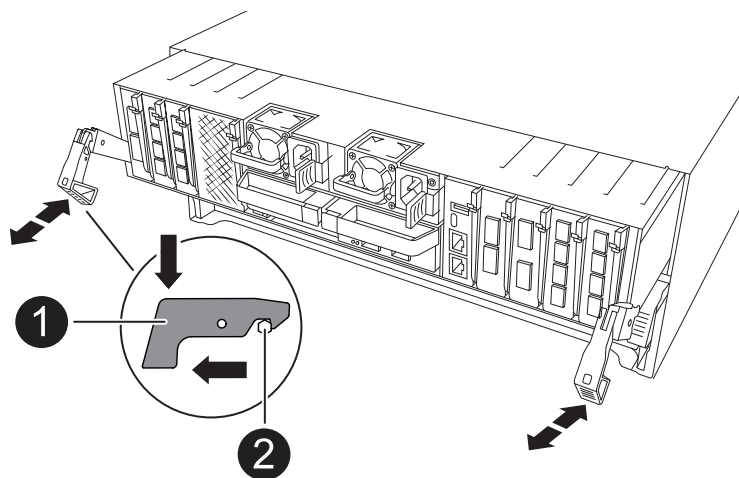
Si el sistema tiene alimentación de CC, desconecte el bloque de alimentación de las PSU.

5. Desconecte los cables del sistema y los módulos SFP y QSFP (si es necesario) del módulo del controlador, realizando un seguimiento de dónde se conectaron los cables.

Deje los cables en el dispositivo de administración de cables de manera que cuando vuelva a instalar el dispositivo de administración de cables, los cables estén organizados.

6. Retire el dispositivo de gestión de cables del módulo del controlador.
7. Presione los dos pestillos de bloqueo hacia abajo y, a continuación, gire ambos pestillos hacia abajo al mismo tiempo.

El módulo de la controladora se mueve ligeramente fuera del chasis.



	<p>Un pestillo de bloqueo</p>
--	-------------------------------

2

Pasador de bloqueo

8. Deslice el módulo del controlador fuera del chasis y colóquelo sobre una superficie plana y estable.

Asegúrese de que admite la parte inferior del módulo de la controladora cuando la deslice para sacarlo del chasis.

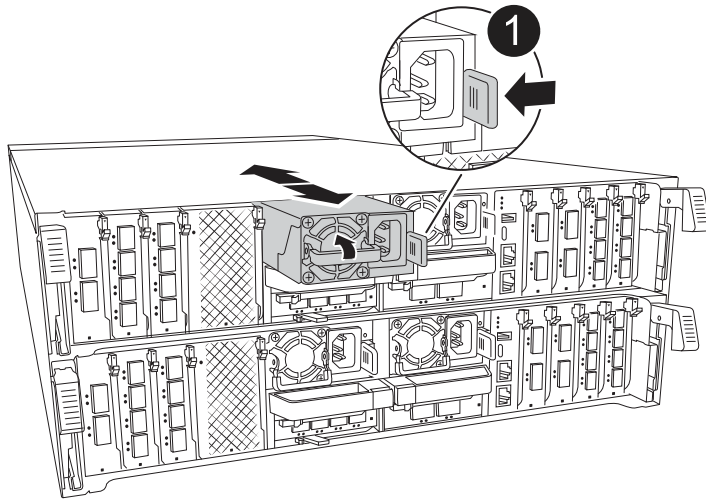
Paso 2: Mueva las fuentes de alimentación

Mueva los suministros de alimentación a la controladora de reemplazo.

1. Gire el mango de la leva de forma que pueda utilizarse para extraer la fuente de alimentación del módulo del controlador mientras presiona la lengüeta de bloqueo.



El suministro de alimentación es corto. Utilice siempre dos manos para apoyarlo cuando lo extraiga del módulo del controlador de modo que no se mueva repentinamente del módulo del controlador y le herir.



1

Lengüeta de bloqueo de PSU de terracota



Suministro de alimentación

2. Mueva la fuente de alimentación al nuevo módulo de controlador y, a continuación, instálela.
3. Con ambas manos, sujete y alinee los bordes de la fuente de alimentación con la abertura del módulo del controlador y, a continuación, empuje suavemente la fuente de alimentación en el módulo del controlador hasta que la lengüeta de bloqueo encaje en su sitio.

Las fuentes de alimentación sólo se acoplarán correctamente al conector interno y se bloquearán de una manera.

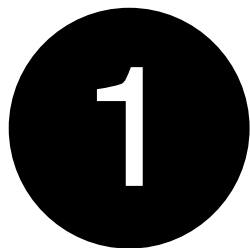
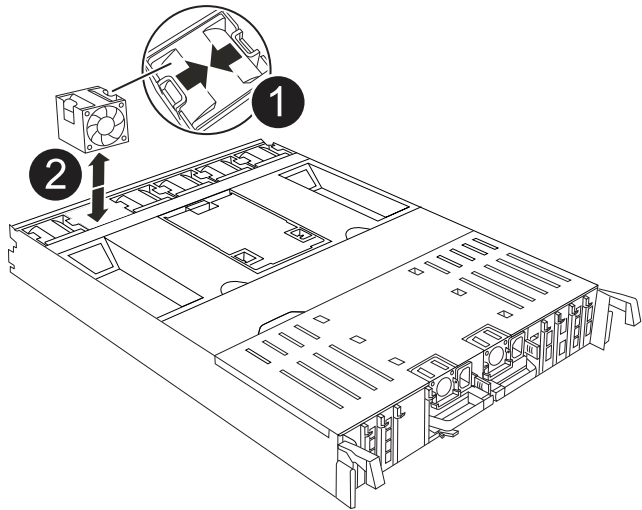


Para evitar dañar el conector interno, no ejerza demasiada fuerza al deslizar la fuente de alimentación hacia el sistema.

Paso 3: Mueva los ventiladores

Mueva los módulos de ventiladores al módulo de controlador de reemplazo.

1. Retire el módulo del ventilador pinzando las lengüetas de bloqueo del lado del módulo del ventilador y, a continuación, levante el módulo del ventilador para extraerlo del módulo del controlador.



Lengüetas de bloqueo del ventilador



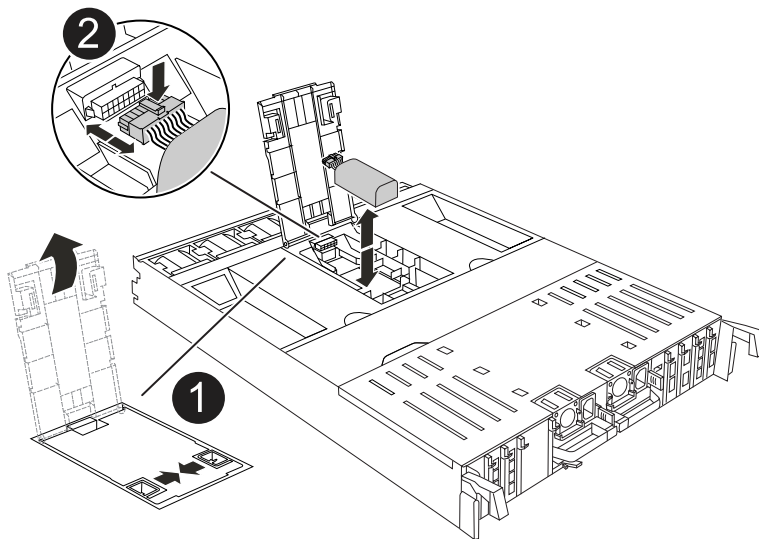
Módulo de ventilador

2. Mueva el módulo de ventilador al módulo de controlador de repuesto y, a continuación, instale el módulo de ventilador alineando sus bordes con la abertura del módulo de controlador y, a continuación, deslice el módulo de ventilador hacia el módulo de controlador hasta que los pestillos de bloqueo encajen en su lugar.
3. Repita estos pasos para los módulos de ventilador restantes.

Paso 4: Mueva la batería de NV

Mueva la batería de NV al módulo de controladora de repuesto.

1. Abra la cubierta del conducto de aire en el centro del módulo del controlador y localice la batería NV.



Conducto de aire de la batería NV



Enchufe del paquete de baterías NV

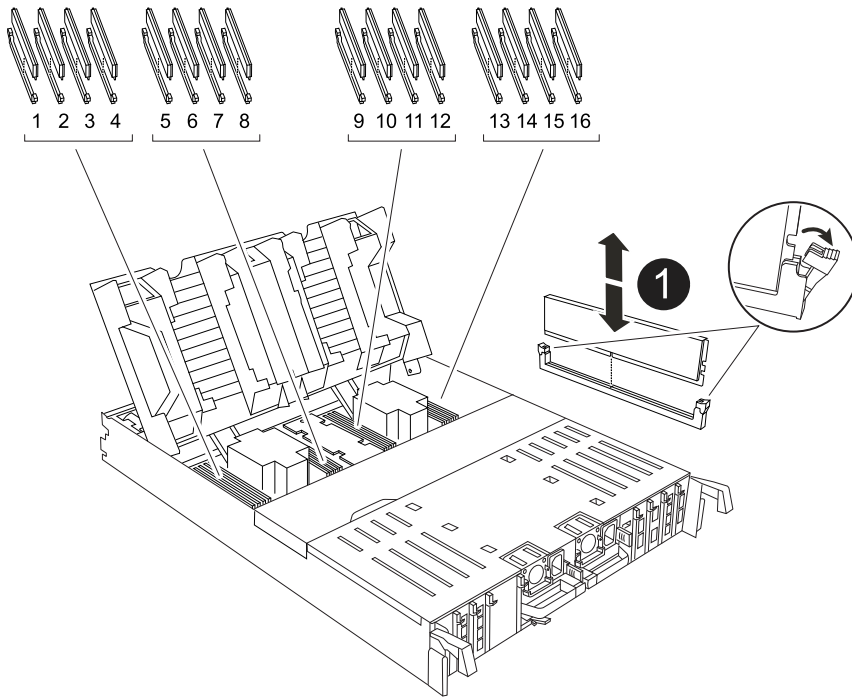
ATENCIÓN: El módulo NV led parpadea mientras separa el contenido de la memoria flash cuando detiene el sistema. Una vez finalizado el destete, el LED se apaga.


2. Levante la batería para acceder al enchufe de la batería.
3. Apriete el clip de la cara del enchufe de la batería para liberarlo de la toma y, a continuación, desenchufe el cable de la batería de la toma.
4. Levante la batería del conducto de aire y del módulo del controlador.
5. Mueva la batería al módulo de controlador de repuesto e instálelo en el módulo de controlador de repuesto:
 - a. Abra el conducto de aire de la batería NV en el módulo de controlador de reemplazo.
 - b. Enchufe la clavija de la batería a la toma y asegúrese de que la clavija se bloquea en su lugar.
 - c. Inserte la batería en la ranura y presione firmemente la batería para asegurarse de que está bloqueada en su lugar.
 - d. Cierre el conducto de aire de la batería NV.

Paso 5: Mover los DIMM del sistema

Mueva los módulos DIMM al módulo de controlador de reemplazo.

1. Abra el conducto de aire del controlador en la parte superior del controlador.
 - a. Inserte los dedos en los huecos de los extremos del conducto de aire.
 - b. Levante el conducto de aire y gírelo hacia arriba hasta el tope.
2. Localice los DIMM del sistema en la placa base.



	<p>DIMM del sistema</p>
--	-------------------------

3. Tenga en cuenta la orientación del DIMM en el socket para poder insertar el DIMM en el módulo de controlador de reemplazo en la orientación adecuada.
4. Extraiga el DIMM de su ranura empujando lentamente las dos lengüetas expulsoras del DIMM a ambos lados del DIMM y, a continuación, extraiga el DIMM de la ranura.



Sujete con cuidado el módulo DIMM por los bordes para evitar la presión sobre los componentes de la placa de circuitos DIMM.

5. Localice la ranura en el módulo de controlador de reemplazo en el que va a instalar el módulo DIMM.
6. Inserte el módulo DIMM directamente en la ranura.

El módulo DIMM encaja firmemente en la ranura, pero debe entrar fácilmente. Si no es así, realinee el DIMM con la ranura y vuelva a insertarlo.



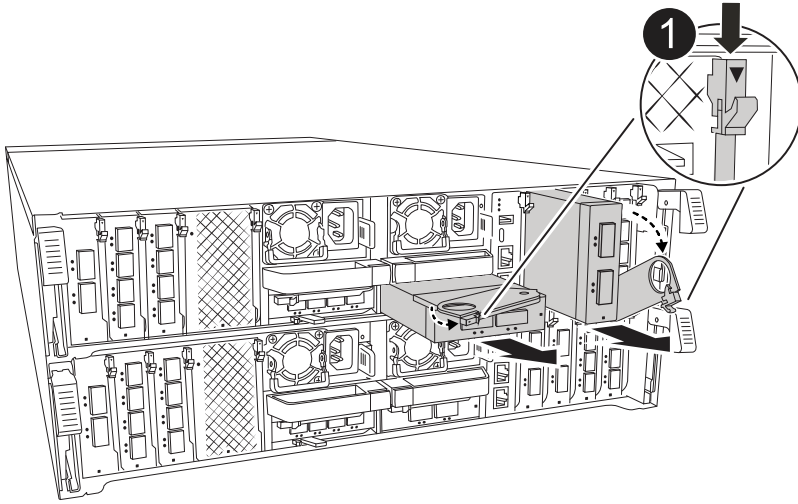
Inspeccione visualmente el módulo DIMM para comprobar que está alineado de forma uniforme y completamente insertado en la ranura.

7. Empuje con cuidado, pero firmemente, en el borde superior del DIMM hasta que las lengüetas expulsoras encajen en su lugar sobre las muescas de los extremos del DIMM.
8. Repita estos pasos para los módulos DIMM restantes.

9. Cierre el conducto de aire del controlador.

Paso 6: Mueva los módulos de E/S.

Mueva los módulos de E/S al módulo de controlador de reemplazo.



Palanca de leva del módulo de E/S.

1. Desconecte cualquier cableado del módulo de E/S de destino.

Asegúrese de etiquetar los cables para saber de dónde proceden.

2. Gire el ARM de gestión de cables hacia abajo tirando de los botones del interior del ARM de gestión de cables y girándolo hacia abajo.

3. Retire los módulos de E/S del módulo del controlador:

a. Pulse el botón de bloqueo de leva del módulo de E/S de destino.

b. Gire el pestillo de la leva hacia abajo hasta el tope. Para los módulos horizontales, gire la leva hacia fuera del módulo hasta el tope.

c. Retire el módulo del módulo del controlador enganchando el dedo en la abertura de la palanca de leva y sacando el módulo del módulo del controlador.

Asegúrese de realizar un seguimiento de la ranura en la que se encontraba el módulo de E/S.

d. Instale el módulo de E/S de repuesto en el módulo de controlador de sustitución deslizando suavemente el módulo de E/S en la ranura hasta que el pestillo de leva de E/S comience a acoplarse con el pasador de leva de E/S y, a continuación, empuje el pestillo de leva de E/S completamente hacia arriba para bloquear el módulo en su sitio.

4. Repita estos pasos para mover los módulos I/O restantes, excepto los módulos de las ranuras 6 y 7, al módulo de controlador de reemplazo.

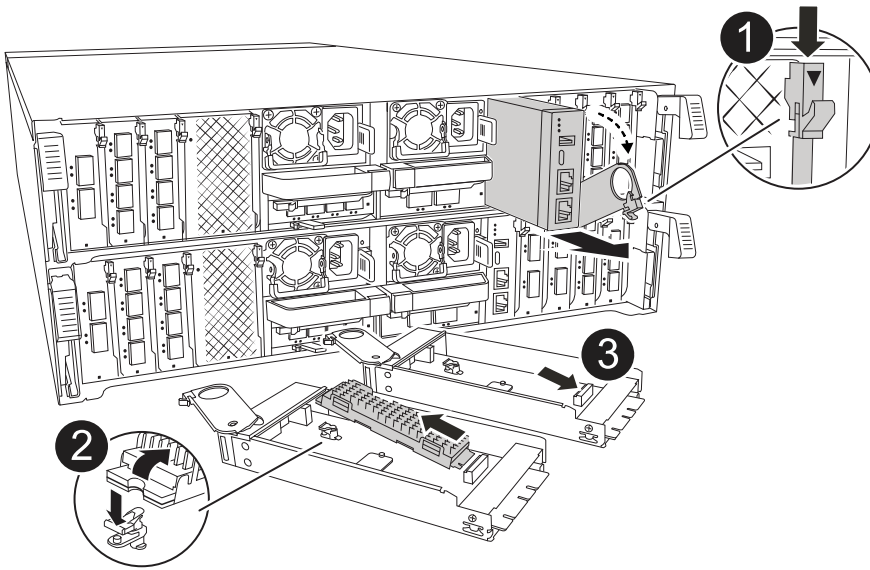


Para mover los módulos de E/S de las ranuras 6 y 7, debe mover el portador que contiene estos módulos de E/S del módulo de controlador defectuoso al módulo de controlador de reemplazo.

5. Mueva el portador que contiene los módulos de E/S en las ranuras 6 y 7 al módulo de controlador de reemplazo:
 - a. Pulse el botón de la palanca situada en el extremo derecho de la palanca del soporte. ..Deslice el portador fuera del módulo del controlador dañado. Insértelo en el módulo del controlador de reemplazo en la misma posición que estaba en el módulo del controlador dañado.
 - b. Empuje suavemente el soporte hasta el fondo en el módulo de controlador de repuesto hasta que encaje en su sitio.

Paso 7: Mueva el módulo de gestión del sistema

Mueva el módulo Gestión del sistema al módulo de controlador de reemplazo.



	Bloqueo de leva del módulo de gestión del sistema
	Botón de bloqueo del soporte de arranque

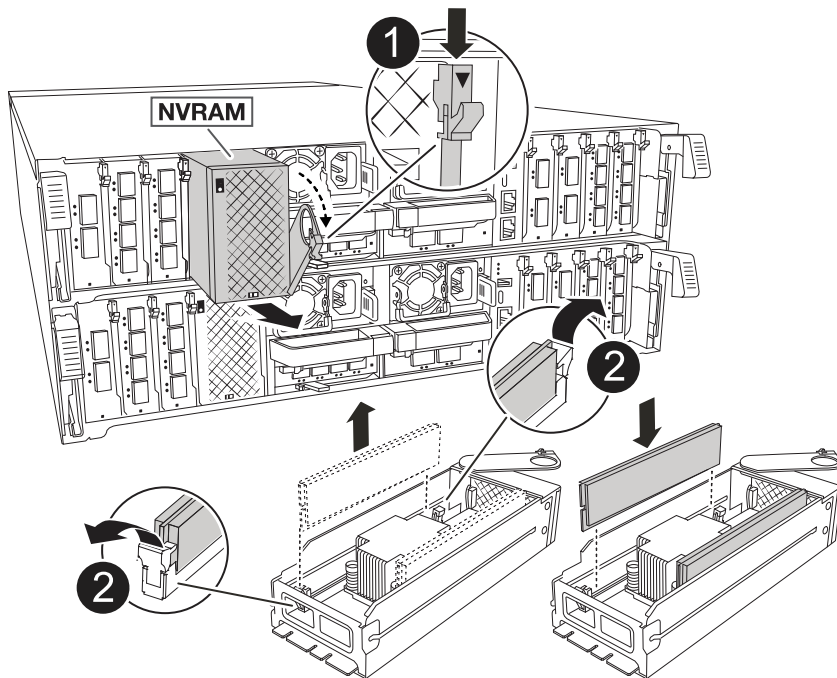
3


Módulo de gestión del sistema de sustitución

1. Retire el módulo de gestión del sistema del módulo del controlador defectuoso:
 - a. Pulse el botón de la leva de gestión del sistema.
 - b. Gire la palanca de leva completamente hacia abajo.
 - c. Enrolle el dedo en la palanca de leva y tire del módulo para extraerlo del sistema.
2. Instale el módulo de gestión del sistema en el módulo de controlador de sustitución en la misma ranura en la que estaba en el módulo de controlador dañado:
 - a. Alinee los bordes del módulo de gestión del sistema con la apertura del sistema y empújelo suavemente en el módulo del controlador.
 - b. Deslice suavemente el módulo en la ranura hasta que el pestillo de leva comience a acoplarse con el pasador de leva de E/S y, a continuación, gire el pestillo de leva completamente hacia arriba para bloquear el módulo en su sitio.

Paso 8: Mueva el módulo NVRAM

Mueva el módulo NVRAM al módulo de la controladora de reemplazo.



	Botón de bloqueo de leva
	Lengüeta de bloqueo de DIMM

1. Retire el módulo NVRAM del módulo del controlador defectuoso:
 - a. Pulse el botón de bloqueo de leva.

El botón de leva se aleja del chasis.
 - b. Gire el pestillo de leva hasta el tope.
 - c. Retire el módulo NVRAM de la carcasa enganchando el dedo en la abertura de la palanca de leva y tirando del módulo para sacarlo de la carcasa.
2. Instale el módulo NVRAM en la ranura 4/5 del módulo de controladora de reemplazo:
 - a. Alinee el módulo con los bordes de la abertura del chasis en la ranura 4/5.
 - b. Deslice suavemente el módulo en la ranura hasta el fondo y, a continuación, empuje el pestillo de leva completamente hacia arriba para bloquear el módulo en su sitio.

Paso 9: Instale el módulo del controlador

Vuelva a instalar el módulo del controlador y reinicielo.

1. Asegúrese de que el conducto de aire esté completamente cerrado girándolo hacia abajo hasta el tope.

Debe quedar a ras de la chapa metálica del módulo del controlador.
2. Alinee el extremo del módulo del controlador con la abertura del chasis y, a continuación, empuje suavemente el módulo del controlador hasta la mitad del sistema.



No inserte completamente el módulo de la controladora en el chasis hasta que se le indique hacerlo.

3. Recuperar el sistema, según sea necesario.

Si ha quitado los transceptores (QSFP o SFP), recuerde reinstalarlos si utiliza cables de fibra óptica.

4. Complete la reinstalación del módulo del controlador:
 - a. Empuje firmemente el módulo de la controladora en el chasis hasta que se ajuste al plano medio y esté totalmente asentado.

Los pestillos de bloqueo se elevan cuando el módulo del controlador está completamente asentado.



No ejerza una fuerza excesiva al deslizar el módulo del controlador hacia el chasis para evitar dañar los conectores.

b. Gire los pestillos de bloqueo hacia arriba hasta la posición de bloqueo.

5. Conecte los cables de alimentación en las fuentes de alimentación.



Si dispone de fuentes de alimentación de CC, vuelva a conectar el bloque de alimentación a las fuentes de alimentación después de que el módulo del controlador esté completamente asentado en el chasis.

El módulo del controlador arranca cuando se restaura la alimentación. Si arranca en el aviso del CARGADOR, reinicie la controladora con `boot_ontap` el comando.

6. Restaure la devolución automática si la ha desactivado mediante el `storage failover modify -node local -auto-giveback true` comando.

7. Si AutoSupport está habilitado, restaurar/desactivar la creación automática de casos mediante el `system node autosupport invoke -node * -type all -message MAINT=END` comando.

8. Si aún no lo ha hecho, vuelva a instalar el dispositivo de gestión de cables y conecte de nuevo el controlador.

Restaurar y verificar la configuración del sistema: ASA A70 y ASA A90

Verifique la configuración de bajo nivel del sistema de la controladora de reemplazo y vuelva a configurar los ajustes del sistema según sea necesario.

Paso 1: Establecer y verificar la hora del sistema

Debe comprobar la hora y la fecha del módulo de la controladora de sustitución en comparación con el módulo de controladora en buen estado de un par de alta disponibilidad o con un servidor de tiempo fiable en una configuración independiente. Si la hora y la fecha no coinciden, debe reiniciarlas en el módulo del controlador de repuesto para evitar posibles interrupciones en los clientes debido a diferencias de tiempo.

Acerca de esta tarea

Es importante que aplique los comandos en los pasos de los sistemas correctos:

- El nodo *regRUSTITUCION* es el nuevo nodo que reemplazó al nodo dañado como parte de este procedimiento.
- El nodo *heated* es el compañero de alta disponibilidad del nodo *regrel*.

Pasos

1. Si el nodo *reader* no está en el aviso del CARGADOR, detenga el sistema en el símbolo del sistema del CARGADOR.

2. En el nodo *Healthy*, compruebe la hora del sistema: `cluster date show`

La fecha y la hora se basan en la zona horaria configurada.

3. En el símbolo del SISTEMA del CARGADOR, compruebe la fecha y la hora del nodo *regrel*: `show date`

La fecha y la hora se indican en GMT.

4. Si es necesario, establezca la fecha en GMT en el nodo de reemplazo: `set date mm/dd/yyyy`
5. Si es necesario, establezca la hora en GMT del nodo de reemplazo: `set time hh:mm:ss`
6. En el símbolo del SISTEMA del CARGADOR, confirme la fecha y la hora del nodo *regrel*: `show date`

La fecha y la hora se indican en GMT.

Paso 2: Verificar y establecer el estado de alta disponibilidad del chasis

Debe comprobar el HA estado del módulo de la controladora y, si es necesario, actualice el estado para que coincida con la configuración del sistema.

1. En el modo de mantenimiento del nuevo módulo de controlador, compruebe que todos los componentes muestran lo mismo HA provincia: `ha-config show`

El estado de alta disponibilidad debe ser el mismo para todos los componentes.

2. Si el estado del sistema mostrado del módulo del controlador no coincide con la configuración del sistema, defina el HA estado para el módulo de la controladora: `ha-config modify controller ha-state`

El valor de la condición de alta disponibilidad puede ser uno de los siguientes:

- ° ha
- ° mcc (no compatible)
- ° mccip (No compatible con sistemas ASA)
- ° non-ha (no compatible)

3. Si el estado del sistema mostrado del módulo del controlador no coincide con la configuración del sistema, defina el HA estado para el módulo de la controladora: `ha-config modify controller ha-state`
4. Confirme que el ajuste ha cambiado: `ha-config show`

Vuelva a conectar y devolver el controlador: ASA A70 y ASA A90

Vuelva a conectar las conexiones de red y almacenamiento y, a continuación, vuelva a asignar la controladora.

Paso 1: Vuelva a conectar el controlador

Vuelva a conectar los cables de las conexiones de red y almacenamiento del módulo del controlador.

Pasos

1. Vuelva a conectar el módulo del controlador a las conexiones de red y almacenamiento.
2. Compruebe que el cableado sea correcto mediante el ["Active IQ Config Advisor"](#).
 - a. Descargue e instale Config Advisor.
 - b. Introduzca la información del sistema de destino y haga clic en Collect Data.
 - c. Haga clic en la ficha cableado y, a continuación, examine la salida. Asegúrese de que se muestren todas las bandejas de discos y todos los discos aparecen en el resultado, corrigiendo los problemas de cableado que encuentre.

- d. Compruebe otro cableado haciendo clic en la ficha correspondiente y, a continuación, examinando el resultado de Config Advisor.

Paso 2: Devuelva el controlador

Transfiera la propiedad de los recursos de almacenamiento de nuevo a la controladora de reemplazo.

1. Si el sistema de almacenamiento tiene cifrado configurado, debe restaurar la funcionalidad de almacenamiento o cifrado de volúmenes mediante el siguiente procedimiento para reiniciar el sistema:
 - a. Inicie en el menú y ejecute la opción 10
 - b. Introduzca la frase de contraseña y realice una copia de seguridad de los datos y, a continuación, realice un arranque normal. Consulte ["Restaura las claves de cifrado de gestión de claves incorporadas"](#).
 - c. Realice el retorno al nodo primario solo de CFO
 - d. Realice Onboard Sync y verifique que SVM-KEK está establecido en true. Consulte ["Giveback después de que el reemplazo MB falla - la operación fue vetada por keymanager"](#)
 - e. Giveback SFO, (sin fuerza)
2. Si el sistema no tiene el cifrado configurado, realice el siguiente procedimiento para reiniciar el sistema:
 - a. Inicie en el menú y ejecute la opción 1.
 - b. Devolver la controladora:
 - c. Desde la controladora en buen estado, proporcione almacenamiento a la controladora que sustituyó:
`storage failover giveback -ofnode replacement_node_name`

La controladora *reader* recupera su almacenamiento y completa el arranque.



Si el retorno se vetó, puede considerar la sustitución de los vetos.

["Busque el contenido de Configuración de alta disponibilidad para su versión de ONTAP 9"](#)

- a. Una vez finalizada la devolución, confirme que el par de alta disponibilidad está en buen estado y que la toma de control es posible: `storage failover show`
3. Compruebe que los volúmenes esperados estén presentes para cada controladora: `vol show -node node-name`
4. Si deshabilitó la toma de control automática al reiniciar, habilite esa función desde la controladora en buen estado: `storage failover modify -node replacement-node-name -onreboot true`

Restauración completa del sistema - ASA A70 y ASA A90

Para restaurar el sistema a su funcionamiento completo, debe verificar los LIF, comprobar el estado del clúster y devolver la parte con error a NetApp.

Paso 1: Verifique las LIF y compruebe el estado del clúster

Antes de devolver el nodo *replacement* al servicio, debe verificar que las LIF estén en sus puertos principales, comprobar el estado del clúster y restablecer el retorno al nodo primario automático.

Pasos

1. Compruebe que las interfaces lógicas están reportando a sus puertos y servidores domésticos: `network interface show -is-home false`

Si alguno de los LIF se muestra como false, este se revierte a sus puertos principales: `network interface revert -vserver * -lif *`

2. Compruebe el estado del clúster. Consulte ["Cómo realizar una comprobación del estado de un clúster con un script en ONTAP"](#) el artículo de la base de conocimientos para obtener más información.
3. Si la devolución automática está desactivada, vuelva a habilitarla: `storage failover modify -node local -auto-giveback true`

Paso 2: Devuelve la parte fallida a NetApp

Devuelva la pieza que ha fallado a NetApp, como se describe en las instrucciones de RMA que se suministran con el kit. Consulte ["Devolución de piezas y sustituciones"](#) la página para obtener más información.

Sustituya un módulo DIMM: ASA A70 y ASA A90

Debe sustituir un DIMM en el módulo del controlador cuando el sistema registre un número cada vez mayor de códigos de corrección de errores corregibles (ECC); de lo contrario, se producirá un error en el sistema.

Antes de empezar

Todos los demás componentes del sistema deben funcionar correctamente; si no es así, debe ponerse en contacto con el soporte técnico.

Debe sustituir el componente con errores por un componente FRU de repuesto que haya recibido de su proveedor.

Paso 1: Apague el controlador dañado

Apague o tome el control de la controladora dañada.

Para apagar el controlador dañado, debe determinar el estado del controlador y, si es necesario, tomar el control para que el controlador sano siga sirviendo datos del almacenamiento del controlador dañado.

Acerca de esta tarea

- Si dispone de un sistema SAN, debe haber comprobado los mensajes de evento `cluster kernel-service show` para el blade SCSI de la controladora dañada. `cluster kernel-service show`El comando (desde el modo avanzado priv) muestra el nombre del nodo, el estado del quórum de ese nodo, el estado de disponibilidad de ese nodo y el estado operativo de ese nodo.`

Cada proceso SCSI-blade debe quórum con los otros nodos del clúster. Todos los problemas deben resolverse antes de continuar con el reemplazo.

- Si tiene un clúster con más de dos nodos, debe estar en quórum. Si el clúster no tiene quórum o si una controladora en buen estado muestra falso según su condición, debe corregir el problema antes de apagar la controladora dañada; consulte ["Sincronice un nodo con el clúster"](#).

Pasos

1. Si AutoSupport está habilitado, suprima la creación automática de casos invocando un mensaje de

```
AutoSupport: system node autosupport invoke -node * -type all -message MAINT=<# of hours>h
```

El siguiente mensaje de AutoSupport suprime la creación automática de casos durante dos horas:

```
cluster1:> system node autosupport invoke -node * -type all -message MAINT=2h
```

2. Deshabilite la devolución automática de la consola de la controladora en buen estado: `storage failover modify -node local -auto-giveback false`



Cuando vea *do desea desactivar la devolución automática?*, introduzca `y`.

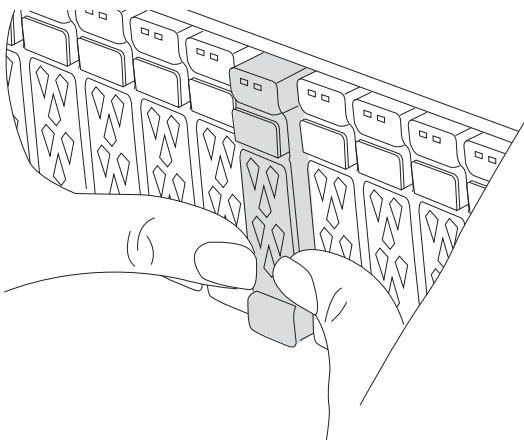
3. Lleve la controladora dañada al aviso DEL CARGADOR:

Si el controlador dañado está mostrando...	Realice lo siguiente...
El aviso del CARGADOR	Vaya al paso siguiente.
Esperando devolución...	Pulse Ctrl-C y, a continuación, responda <code>y</code> cuando se le solicite.
Solicitud del sistema o solicitud de contraseña	Retome o detenga el controlador dañado del controlador en buen estado: <code>storage failover takeover -ofnode <i>impaired_node_name</i></code> Cuando el controlador dañado muestre esperando devolución..., pulse Ctrl-C y, a continuación, responda <code>y</code> .

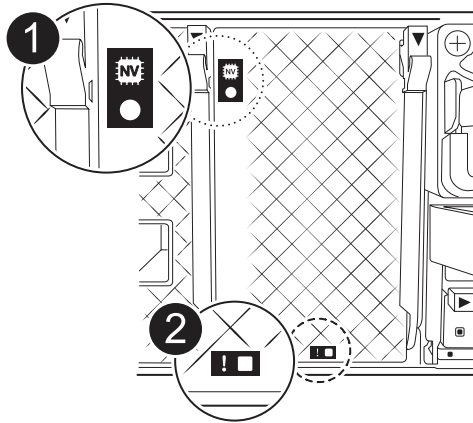
Paso 2: Extraiga el módulo del controlador

Debe quitar el módulo de la controladora del chasis cuando sustituya el módulo de la controladora o sustituya un componente dentro del módulo de la controladora.

1. En la parte frontal del chasis, utilice los pulgares para empujar con firmeza cada unidad hasta que sienta una parada positiva. De este modo se garantiza que las unidades se encuentren firmemente asentadas en el plano medio del chasis.



2. Compruebe que el LED de estado situado en la ranura 4/5 de la parte posterior del módulo del controlador defectuoso está apagado. Busque el icono de NV.



	LED de estado de NVRAM
	LED de alerta de NVRAM



Si el LED de estado de NVRAM está parpadeando, puede significar que el módulo de la controladora no se ha desconectado o detenido correctamente (datos no comprometidos). Si el módulo de controlador asociado no ha asumido correctamente el módulo de controlador defectuoso, póngase en contacto con ["Soporte de NetApp"](#) antes de continuar con este procedimiento.

El comportamiento general del LED de estado de NVRAM en el módulo del controlador defectuoso es el siguiente:

- El LED de estado de NVRAM parpadea cuando se extrae alimentación del módulo de la controladora y el sistema de almacenamiento se encuentra en estado «esperando devolución», o cuando el módulo de la controladora no se desconecta o se detiene correctamente (datos no comprometidos).
 - El LED de estado de NVRAM parpadea cuando el módulo de la controladora se retira del chasis y puede significar que el módulo de la controladora no se desconecta o se detiene correctamente (datos no comprometidos). Confirme que el módulo del controlador ha tomado correctamente el control del módulo del controlador asociado o que el módulo del controlador defectuoso muestra `waiting for giveback`. A continuación, se puede ignorar el LED parpadeante (y el módulo del controlador se puede extraer del chasis).
3. Si usted no está ya conectado a tierra, correctamente tierra usted mismo.
 4. Desconecte los cables de la fuente de alimentación del módulo del controlador de las fuentes de alimentación (PSU) del módulo del controlador.



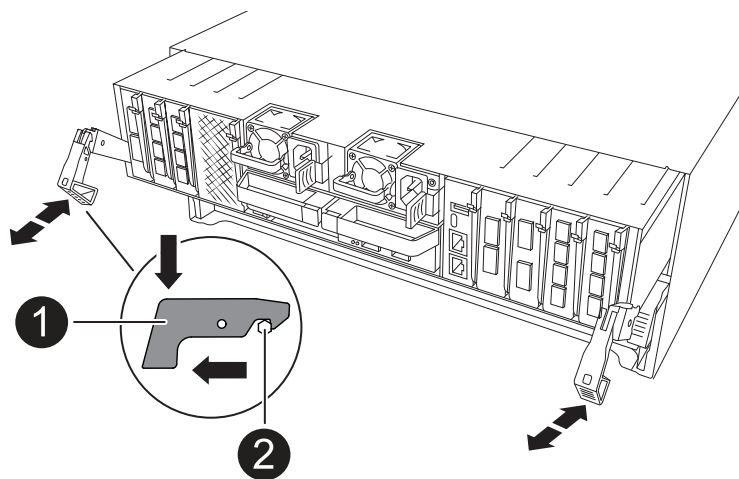
Si el sistema tiene alimentación de CC, desconecte el bloque de alimentación de las PSU.

- Desconecte los cables del sistema y los módulos SFP y QSFP (si es necesario) del módulo del controlador, realizando un seguimiento de dónde se conectaron los cables.

Deje los cables en el dispositivo de administración de cables de manera que cuando vuelva a instalar el dispositivo de administración de cables, los cables estén organizados.

- Retire el dispositivo de gestión de cables del módulo del controlador.
- Presione los dos pestillos de bloqueo hacia abajo y, a continuación, gire ambos pestillos hacia abajo al mismo tiempo.

El módulo de la controladora se mueve ligeramente fuera del chasis.



	Un pestillo de bloqueo
	Pasador de bloqueo

- Deslice el módulo del controlador fuera del chasis y colóquelo sobre una superficie plana y estable.

Asegúrese de que admite la parte inferior del módulo de la controladora cuando la deslice para sacarlo del chasis.

Paso 3: Sustituya un DIMM

Para sustituir los DIMM, búselos dentro del controlador y siga la secuencia específica de pasos.

1. Si usted no está ya conectado a tierra, correctamente tierra usted mismo.
2. Abra el conducto de aire del controlador en la parte superior del controlador.
 - a. Inserte los dedos en los huecos de los extremos del conducto de aire.
 - b. Levante el conducto de aire y gírelo hacia arriba hasta el tope.
3. Localice los DIMM en el módulo del controlador e identifique el DIMM de destino.

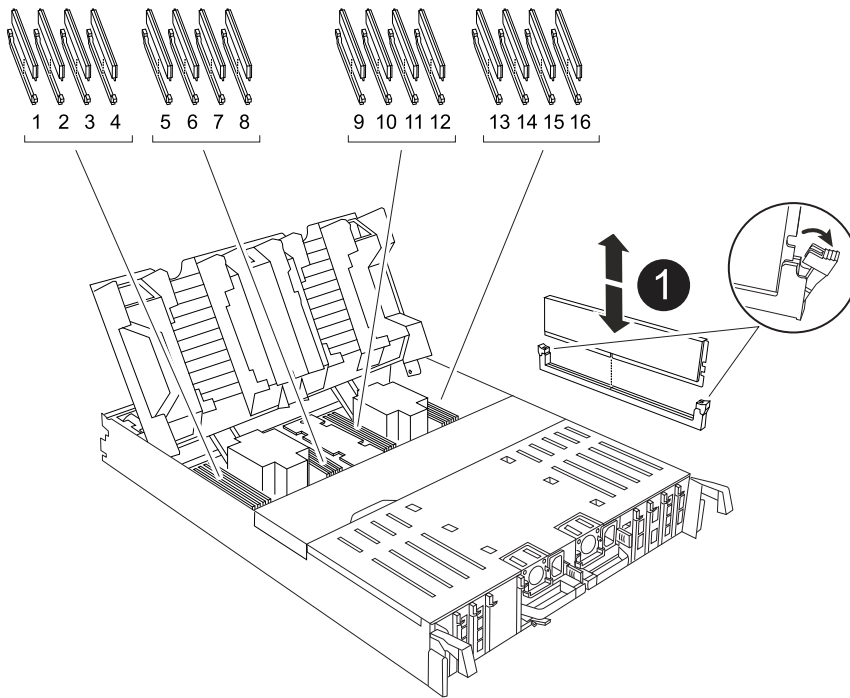


Consulte la "[NetApp Hardware Universe](#)" asignación de FRU o de su módulo de controladora para obtener información sobre la ubicación exacta de DIMM para AFF A70 o AFF A90.

4. Extraiga el DIMM de su ranura empujando lentamente las dos lengüetas expulsoras del DIMM a ambos lados del DIMM y, a continuación, extraiga el DIMM de la ranura.



Sujete con cuidado el módulo DIMM por los bordes para evitar la presión sobre los componentes de la placa de circuitos DIMM.



Lengüetas del expulsor de DIMM y DIMM

5. Retire el módulo DIMM de repuesto de la bolsa de transporte antiestática, sujete el módulo DIMM por las esquinas y alinéelo con la ranura.

La muesca entre las patillas del DIMM debe alinearse con la lengüeta del zócalo.

6. Asegúrese de que las lengüetas del expulsor DIMM del conector están en posición abierta y, a

continuación, inserte el DIMM directamente en la ranura.

El módulo DIMM encaja firmemente en la ranura, pero debe entrar fácilmente. Si no es así, realíne el DIMM con la ranura y vuelva a insertarlo.



Inspeccione visualmente el módulo DIMM para comprobar que está alineado de forma uniforme y completamente insertado en la ranura.

7. Empuje con cuidado, pero firmemente, en el borde superior del DIMM hasta que las lengüetas expulsoras encajen en su lugar sobre las muescas de los extremos del DIMM.
8. Cierre el conducto de aire del controlador.

Paso 4: Vuelva a instalar el módulo del controlador

Vuelva a instalar el módulo del controlador y reinícielo.

1. Asegúrese de que el conducto de aire esté completamente cerrado girándolo hacia abajo hasta el tope.

Debe quedar a ras de la chapa metálica del módulo del controlador.

2. Alinee el extremo del módulo del controlador con la abertura del chasis y, a continuación, empuje suavemente el módulo del controlador hasta la mitad del sistema.



No inserte completamente el módulo de la controladora en el chasis hasta que se le indique hacerlo.

3. Recuperar el sistema, según sea necesario.

Si ha quitado los transceptores (QSFP o SFP), recuerde reinstalarlos si utiliza cables de fibra óptica.

4. Complete la reinstalación del módulo del controlador:

- a. Empuje firmemente el módulo de la controladora en el chasis hasta que se ajuste al plano medio y esté totalmente asentado.

Los pestillos de bloqueo se elevan cuando el módulo del controlador está completamente asentado.



No ejerza una fuerza excesiva al deslizar el módulo del controlador hacia el chasis para evitar dañar los conectores.

- b. Gire los pestillos de bloqueo hacia arriba hasta la posición de bloqueo.

5. Conecte los cables de alimentación en las fuentes de alimentación.



Si dispone de fuentes de alimentación de CC, vuelva a conectar el bloque de alimentación a las fuentes de alimentación después de que el módulo del controlador esté completamente asentado en el chasis.

El módulo del controlador arranca cuando se restaura la alimentación. Si arranca en el aviso del CARGADOR, reinicie la controladora con `boot_ontap` el comando.

6. Restaure la devolución automática si la ha desactivado mediante el `storage failover modify -node local -auto-giveback true` comando.

7. Si AutoSupport está habilitado, restaurar/desactivar la creación automática de casos mediante el `system node autosupport invoke -node * -type all -message MAINT=END` comando.

Paso 5: Devuelva la pieza que falló a NetApp

Devuelva la pieza que ha fallado a NetApp, como se describe en las instrucciones de RMA que se suministran con el kit. Consulte "[Devolución de piezas y sustituciones](#)" la página para obtener más información.

Sustituya la unidad SSD -ASA A70 y ASA A90

Puede sustituir una unidad SSD con errores sin interrupciones mientras hay operaciones de I/O en curso.

Cuando falla una unidad, la plataforma registra un mensaje de advertencia en la consola del sistema que indica qué unidad ha fallado. Además, tanto el LED de fallo del panel de visualización del operador como el LED de fallo de la unidad averiada se iluminan.

Antes de empezar

- Siga las prácticas recomendadas e instale la versión actual del paquete de cualificación de disco (DQP) antes de sustituir una unidad.
- Identifique la unidad de disco que ha fallado ejecutando el `storage disk show -broken` desde la consola del sistema.

La unidad con error se muestra en la lista de unidades con errores. Si no lo hace, debe esperar y volver a ejecutar el comando.



La unidad puede tardar hasta varias horas en aparecer en la lista de unidades con error.

- Determine si la autenticación SED está habilitada.

La forma en que reemplace el disco depende de cómo se utilice la unidad de disco. Si la autenticación SED está activada, debe utilizar las instrucciones de sustitución de SED en "[Guía completa de cifrado de NetApp para ONTAP 9](#)". Estas instrucciones describen los pasos adicionales que debe realizar antes y después de reemplazar una SED.

- Asegúrese de que su plataforma admite la unidad de sustitución. Consulte "[Hardware Universe de NetApp](#)".
- Asegúrese de que todos los demás componentes del sistema funcionan correctamente; de lo contrario, debe ponerse en contacto con el soporte técnico.

Acerca de esta tarea

El firmware de la unidad se actualiza automáticamente (sin interrupciones) en las unidades nuevas con versiones de firmware no actuales.

Al sustituir varias unidades de disco, debe esperar 70 segundos entre la extracción de cada unidad de disco con errores y la inserción de la unidad de disco de reemplazo para que el sistema de almacenamiento pueda reconocer la existencia de cada disco nuevo.

Pasos

1. Si desea asignar manualmente la propiedad de la unidad en la unidad de reemplazo, debe deshabilitar la unidad de reemplazo de asignación automática de unidades, si se encuentra habilitada



La propiedad de la unidad se asigna manualmente y, luego, se vuelve a habilitar la asignación automática de unidades más adelante en este procedimiento.

- a. Compruebe si la asignación automática de unidades está habilitada: `storage disk option show`

Puede introducir el comando en cualquier módulo de la controladora.

Si la asignación automática de unidades está activada, la salida muestra `on` En la columna "asignación automática" (para cada módulo de controlador).

- a. Si la asignación automática de unidades está habilitada, deshabilítela: `storage disk option modify -node node_name -autoassign off`

Debe deshabilitar la asignación automática de unidades en ambos módulos de la controladora.

2. Puesta a tierra apropiadamente usted mismo.

3. Identifique físicamente la unidad con error.

Cuando falla una unidad, el sistema registra un mensaje de advertencia en la consola del sistema que indica qué unidad falló. Además, el LED de atención (ámbar) del panel de la pantalla del operador de la bandeja de unidades y la unidad con error se iluminan.



El LED de actividad (verde) en una unidad con error puede estar iluminado (fijo), lo que indica que la unidad tiene alimentación, pero no debe parpadear, lo que indica actividad de I/O. Una unidad con error no tiene actividad de I/O.

4. Quite la unidad con error:

- a. Pulse el botón de liberación de la cara de la unidad para abrir la palanca de la leva.
- b. Deslice la unidad para sacarla de la estantería con el mango de la leva y apoye la unidad con la otra mano.

5. Espere al menos 70 segundos antes de insertar la unidad de reemplazo.

Esto permite al sistema reconocer que se ha quitado una unidad.

6. Inserte la unidad de reemplazo:

- a. Con la palanca de leva en posición abierta, utilice ambas manos para insertar el mando de sustitución.
- b. Presione hasta que la unidad se detenga.
- c. Cierre el asa de la leva para que la unidad quede completamente asentada en el plano medio y el asa encaje en su lugar.

Asegúrese de cerrar el mango de leva lentamente para que quede alineado correctamente con la cara de la transmisión.

7. Verifique que el LED de actividad de la unidad (verde) esté iluminado.

Cuando el LED de actividad de la unidad está sólido, significa que la unidad tiene alimentación. Cuando el LED de actividad de la unidad parpadea, significa que la unidad tiene alimentación y I/O está en curso. Si el firmware de la unidad se actualiza automáticamente, el LED parpadea.

8. Si desea sustituir otra unidad, repita los pasos 3 a 7.

9. Devuelva la pieza que ha fallado a NetApp, como se describe en las instrucciones de RMA que se suministran con el kit.

Póngase en contacto con el soporte técnico en "[Soporte de NetApp](#)", 888-463-8277 (Norteamérica), 00-800-44-638277 (Europa), o +800-800-80-800 (Asia/Pacífico) si necesita el número RMA o ayuda adicional con el procedimiento de reemplazo.

Sustituya un módulo de ventilador - ASA A70 y ASA A90

Para sustituir un ventilador, retire el módulo de ventilador que ha fallado y sustitúyalo por un nuevo módulo de ventilador.

Paso 1: Apague el controlador dañado

Apague o tome el control de la controladora dañada.

Para apagar el controlador dañado, debe determinar el estado del controlador y, si es necesario, tomar el control para que el controlador sano siga sirviendo datos del almacenamiento del controlador dañado.

Acerca de esta tarea

- Si dispone de un sistema SAN, debe haber comprobado los mensajes de evento `cluster kernel-service show`) para el blade SCSI de la controladora dañada. `cluster kernel-service show`El comando (desde el modo avanzado priv) muestra el nombre del nodo, el estado del quórum de ese nodo, el estado de disponibilidad de ese nodo y el estado operativo de ese nodo.`

Cada proceso SCSI-blade debe quórum con los otros nodos del clúster. Todos los problemas deben resolverse antes de continuar con el reemplazo.

- Si tiene un clúster con más de dos nodos, debe estar en quórum. Si el clúster no tiene quórum o si una controladora en buen estado muestra falso según su condición, debe corregir el problema antes de apagar la controladora dañada; consulte "[Sincronice un nodo con el clúster](#)".

Pasos

1. Si AutoSupport está habilitado, suprima la creación automática de casos invocando un mensaje de AutoSupport: `system node autosupport invoke -node * -type all -message MAINT=<# of hours>h`

El siguiente mensaje de AutoSupport suprime la creación automática de casos durante dos horas:

```
cluster1:> system node autosupport invoke -node * -type all -message MAINT=2h
```

2. Deshabilite la devolución automática de la consola de la controladora en buen estado: `storage failover modify -node local -auto-giveback false`



Cuando vea *do desea desactivar la devolución automática?*, introduzca `y`.

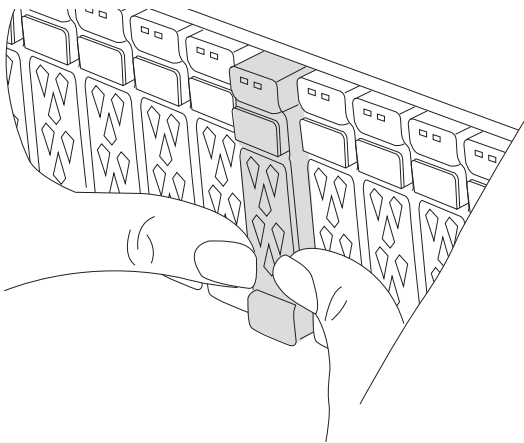
3. Lleve la controladora dañada al aviso DEL CARGADOR:

Si el controlador dañado está mostrando...	Realice lo siguiente...
El aviso del CARGADOR	Vaya al paso siguiente.
Esperando devolución...	Pulse Ctrl-C y, a continuación, responda <code>y</code> cuando se le solicite.
Solicitud del sistema o solicitud de contraseña	<p>Retome o detenga el controlador dañado del controlador en buen estado: <code>storage failover takeover -ofnode <i>impaired_node_name</i></code></p> <p>Cuando el controlador dañado muestre esperando devolución..., pulse Ctrl-C y, a continuación, responda <code>y</code>.</p>

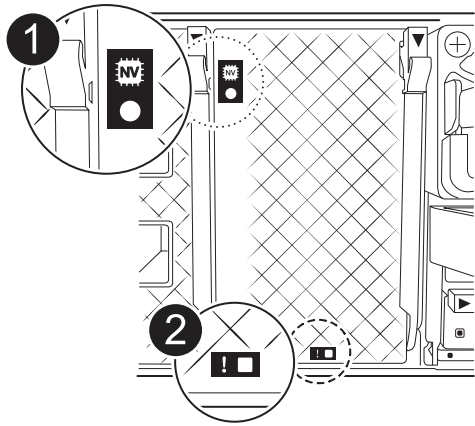
Paso 2: Extraiga el módulo del controlador

Debe quitar el módulo de la controladora del chasis cuando sustituya el módulo de la controladora o sustituya un componente dentro del módulo de la controladora.

1. En la parte frontal del chasis, utilice los pulgares para empujar con firmeza cada unidad hasta que sienta una parada positiva. De este modo se garantiza que las unidades se encuentren firmemente asentadas en el plano medio del chasis.



2. Compruebe que el LED de estado situado en la ranura 4/5 de la parte posterior del módulo del controlador defectuoso está apagado. Busque el icono de NV.



	LED de estado de NVRAM
	LED de alerta de NVRAM



Si el LED de estado de NVRAM está parpadeando, puede significar que el módulo de la controladora no se ha desconectado o detenido correctamente (datos no comprometidos). Si el módulo de controlador asociado no ha asumido correctamente el módulo de controlador defectuoso, póngase en contacto con ["Soporte de NetApp"](#) antes de continuar con este procedimiento.

El comportamiento general del LED de estado de NVRAM en el módulo del controlador defectuoso es el siguiente:

- El LED de estado de NVRAM parpadea cuando se extrae alimentación del módulo de la controladora y el sistema de almacenamiento se encuentra en estado «esperando devolución», o cuando el módulo de la controladora no se desconecta o se detiene correctamente (datos no comprometidos).
- El LED de estado de NVRAM parpadea cuando el módulo de la controladora se retira del chasis y puede significar que el módulo de la controladora no se desconecta o se detiene correctamente (datos no comprometidos). Confirme que el módulo del controlador ha tomado correctamente el control del módulo del controlador asociado o que el módulo del controlador defectuoso muestra `waiting for giveback`. A continuación, se puede ignorar el LED parpadeante (y el módulo del controlador se puede extraer del chasis).

3. Si usted no está ya conectado a tierra, correctamente tierra usted mismo.
4. Desconecte los cables de la fuente de alimentación del módulo del controlador de las fuentes de alimentación (PSU) del módulo del controlador.



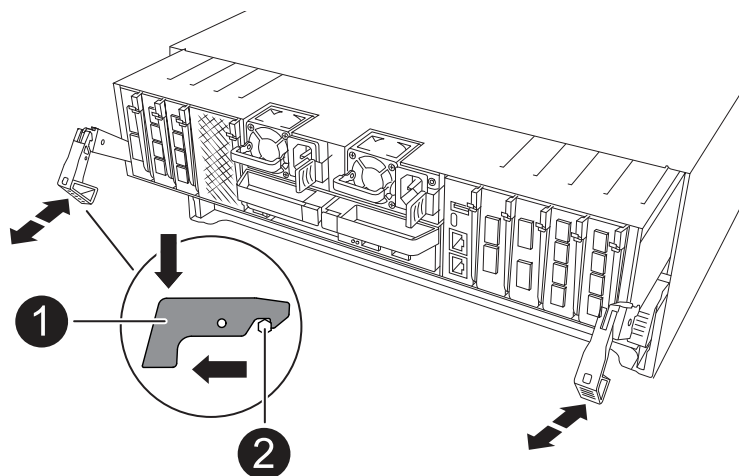
Si el sistema tiene alimentación de CC, desconecte el bloque de alimentación de las PSU.

- Desconecte los cables del sistema y los módulos SFP y QSFP (si es necesario) del módulo del controlador, realizando un seguimiento de dónde se conectaron los cables.

Deje los cables en el dispositivo de administración de cables de manera que cuando vuelva a instalar el dispositivo de administración de cables, los cables estén organizados.

- Retire el dispositivo de gestión de cables del módulo del controlador.
- Presione los dos pestillos de bloqueo hacia abajo y, a continuación, gire ambos pestillos hacia abajo al mismo tiempo.

El módulo de la controladora se mueve ligeramente fuera del chasis.



	Un pestillo de bloqueo
	Pasador de bloqueo

- Deslice el módulo del controlador fuera del chasis y colóquelo sobre una superficie plana y estable.

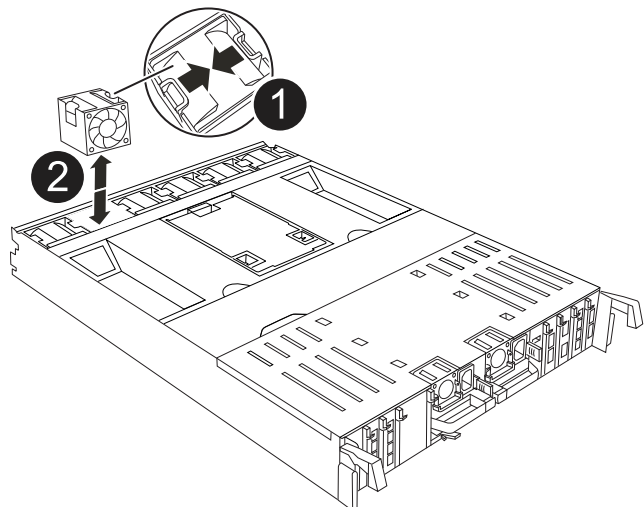
Asegúrese de que admite la parte inferior del módulo de la controladora cuando la deslice para sacarlo del chasis.

Paso 3: Reemplace el ventilador

Para sustituir un ventilador, retire el módulo de ventilador que ha fallado y sustitúyalo por un nuevo módulo de ventilador.

- Identifique el módulo de ventilador que debe sustituir comprobando los mensajes de error de la consola.

2. Retire el módulo del ventilador pinzando las lengüetas de bloqueo del lado del módulo del ventilador y, a continuación, levante el módulo del ventilador para extraerlo del módulo del controlador.



	Lengüetas de bloqueo del ventilador
	Módulo de ventilador

3. Alinee los bordes del módulo del ventilador de repuesto con la abertura del módulo del controlador y, a continuación, deslice el módulo del ventilador de repuesto en el módulo del controlador hasta que los pestillos de bloqueo encajen en su lugar.

Paso 4: Vuelva a instalar el módulo del controlador

Vuelva a instalar el módulo del controlador y reinícielo.

1. Asegúrese de que el conducto de aire esté completamente cerrado girándolo hacia abajo hasta el tope.

Debe quedar a ras de la chapa metálica del módulo del controlador.

2. Alinee el extremo del módulo del controlador con la abertura del chasis y, a continuación, empuje suavemente el módulo del controlador hasta la mitad del sistema.



No inserte completamente el módulo de la controladora en el chasis hasta que se le indique hacerlo.

3. Recuperar el sistema, según sea necesario.

Si ha quitado los transceptores (QSFP o SFP), recuerde reinstalarlos si utiliza cables de fibra óptica.

4. Complete la reinstalación del módulo del controlador:

- a. Empuje firmemente el módulo de la controladora en el chasis hasta que se ajuste al plano medio y esté totalmente asentado.

Los pestillos de bloqueo se elevan cuando el módulo del controlador está completamente asentado.



No ejerza una fuerza excesiva al deslizar el módulo del controlador hacia el chasis para evitar dañar los conectores.

- b. Gire los pestillos de bloqueo hacia arriba hasta la posición de bloqueo.

5. Conecte los cables de alimentación en las fuentes de alimentación.



Si dispone de fuentes de alimentación de CC, vuelva a conectar el bloque de alimentación a las fuentes de alimentación después de que el módulo del controlador esté completamente asentado en el chasis.

El módulo del controlador arranca cuando se restaura la alimentación. Si arranca en el aviso del CARGADOR, reinicie la controladora con `boot_ontap` el comando.

6. Restaure la devolución automática si la ha desactivado mediante el `storage failover modify -node local -auto-giveback true` comando.

7. Si AutoSupport está habilitado, restaurar/desactivar la creación automática de casos mediante el `system node autosupport invoke -node * -type all -message MAINT=END` comando.

Paso 5: Devuelva la pieza que falló a NetApp

Devuelva la pieza que ha fallado a NetApp, como se describe en las instrucciones de RMA que se suministran con el kit. Consulte "[Devolución de piezas y sustituciones](#)" la página para obtener más información.

Reemplace NVRAM - ASA A70 y ASA A90

El módulo de NVRAM consta de hardware NVRAM12 y DIMM reemplazables en campo. Puede sustituir un módulo NVRAM con fallos o los DIMM dentro del módulo NVRAM. Para sustituir un módulo NVRAM con errores, debe quitar el módulo del chasis, mover los DIMM al módulo de reemplazo e instalar el módulo NVRAM de reemplazo en el chasis.

Todos los demás componentes del sistema deben funcionar correctamente; de lo contrario, debe ponerse en contacto con "[Soporte de NetApp](#)".

Debe sustituir el componente con errores por un componente FRU de repuesto que haya recibido de su proveedor.

Paso 1: Apague el controlador dañado

Apague o tome el control de la controladora dañada.

Para apagar el controlador dañado, debe determinar el estado del controlador y, si es necesario, tomar el

control para que el controlador sano siga sirviendo datos del almacenamiento del controlador dañado.

Acerca de esta tarea

- Si dispone de un sistema SAN, debe haber comprobado los mensajes de evento `cluster kernel-service show` para el blade SCSI de la controladora dañada. `cluster kernel-service show``El comando (desde el modo avanzado `priv`) muestra el nombre del nodo, el estado del quórum de ese nodo, el estado de disponibilidad de ese nodo y el estado operativo de ese nodo.

Cada proceso SCSI-blade debe quórum con los otros nodos del clúster. Todos los problemas deben resolverse antes de continuar con el reemplazo.

- Si tiene un clúster con más de dos nodos, debe estar en quórum. Si el clúster no tiene quórum o si una controladora en buen estado muestra falso según su condición, debe corregir el problema antes de apagar la controladora dañada; consulte "[Sincronice un nodo con el clúster](#)".

Pasos

1. Si AutoSupport está habilitado, suprima la creación automática de casos invocando un mensaje de AutoSupport: `system node autosupport invoke -node * -type all -message MAINT=<# of hours>h`

El siguiente mensaje de AutoSupport suprime la creación automática de casos durante dos horas:

```
cluster1:> system node autosupport invoke -node * -type all -message MAINT=2h
```

2. Deshabilite la devolución automática de la consola de la controladora en buen estado: `storage failover modify -node local -auto-giveback false`



Cuando vea *do desea desactivar la devolución automática?*, introduzca *y*.

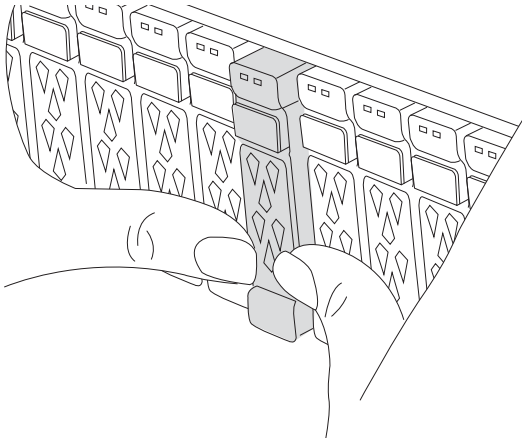
3. Lleve la controladora dañada al aviso DEL CARGADOR:

Si el controlador dañado está mostrando...	Realice lo siguiente...
El aviso del CARGADOR	Vaya al paso siguiente.
Esperando devolución...	Pulse Ctrl-C y, a continuación, responda <i>y</i> cuando se le solicite.
Solicitud del sistema o solicitud de contraseña	Retome o detenga el controlador dañado del controlador en buen estado: <code>storage failover takeover -ofnode <i>impaired_node_name</i></code> Cuando el controlador dañado muestre esperando devolución..., pulse Ctrl-C y, a continuación, responda <i>y</i> .

Paso 2: Sustituya el módulo NVRAM

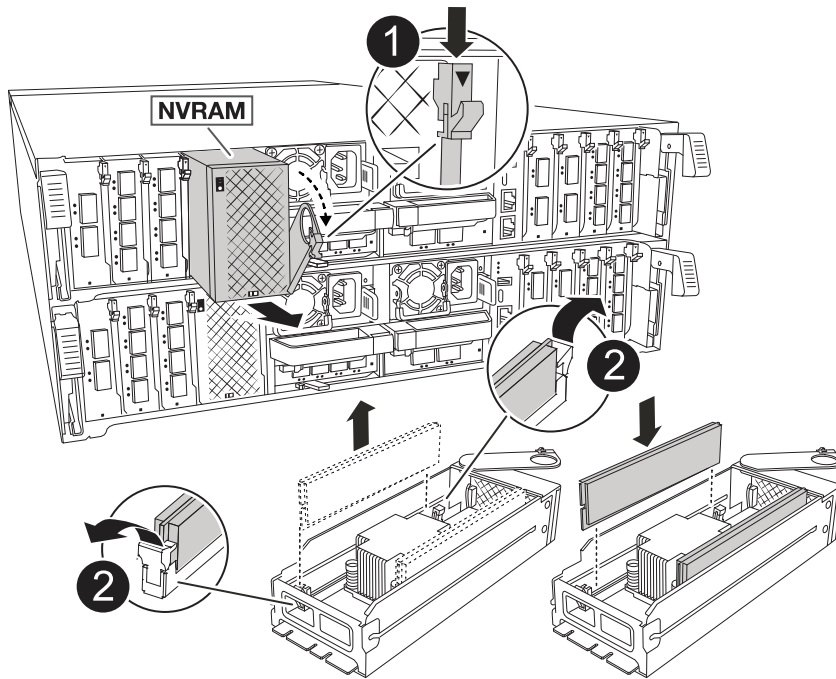
Para sustituir el módulo NVRAM, búsquelo en la ranura 4/5 del chasis y siga la secuencia específica de pasos.

1. En la parte frontal del chasis, utilice los pulgares para empujar con firmeza cada unidad hasta que sienta una parada positiva. De este modo se garantiza que las unidades se encuentren firmemente asentadas en el plano medio del chasis.



2. Vaya a la parte posterior del chasis. Si usted no está ya conectado a tierra, correctamente tierra usted mismo.
3. Desconecte la alimentación del módulo del controlador tirando del módulo del controlador hacia fuera unas tres pulgadas:
 - a. Presione ambos pestillos de bloqueo del módulo del controlador y, a continuación, gire ambos pestillos hacia abajo al mismo tiempo.
 - b. Extraiga el módulo del controlador unas 3 pulgadas del chasis para desconectar la alimentación.
4. Gire hacia abajo la bandeja de gestión de cables tirando de los botones del interior de la bandeja de gestión de cables y girándola hacia abajo.
5. Quite el módulo NVRAM de destino del chasis:
 - a. Pulse el botón de bloqueo de leva.

El botón de leva se aleja del chasis.
 - b. Gire el pestillo de leva hasta el tope.
 - c. Retire el módulo NVRAM defectuoso del chasis engancho el dedo en la abertura de la palanca de leva y tirando del módulo para sacarlo del chasis.



	Botón de bloqueo de leva
	Lengüetas de bloqueo DIMM

6. Ajuste el módulo NVRAM en una superficie estable.
7. Retire los DIMM, uno por uno, del módulo NVRAM dañado e instálelos en el módulo NVRAM de reemplazo.
8. Instale el módulo NVRAM de repuesto en el chasis:
 - a. Alinee el módulo con los bordes de la abertura del chasis en la ranura 4/5.
 - b. Deslice suavemente el módulo en la ranura hasta el fondo y, a continuación, empuje el pestillo de leva completamente hacia arriba para bloquear el módulo en su sitio.
9. Vuelva a conectar la alimentación al módulo del controlador:
 - a. Empuje firmemente el módulo de la controladora en el chasis hasta que se ajuste al plano medio y esté totalmente asentado.

Los pestillos de bloqueo se elevan cuando el módulo del controlador está completamente asentado.
 - b. Gire los pestillos de bloqueo hacia arriba hasta la posición de bloqueo.



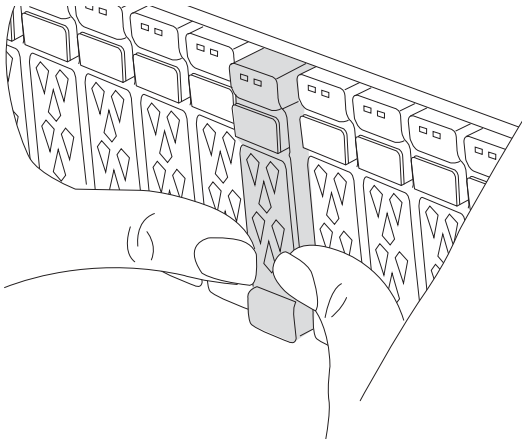
La controladora se reinicia tan pronto como se coloca completamente en el chasis.

10. Gire la bandeja de gestión de cables hasta la posición cerrada.

Paso 3: Sustituya un DIMM de NVRAM

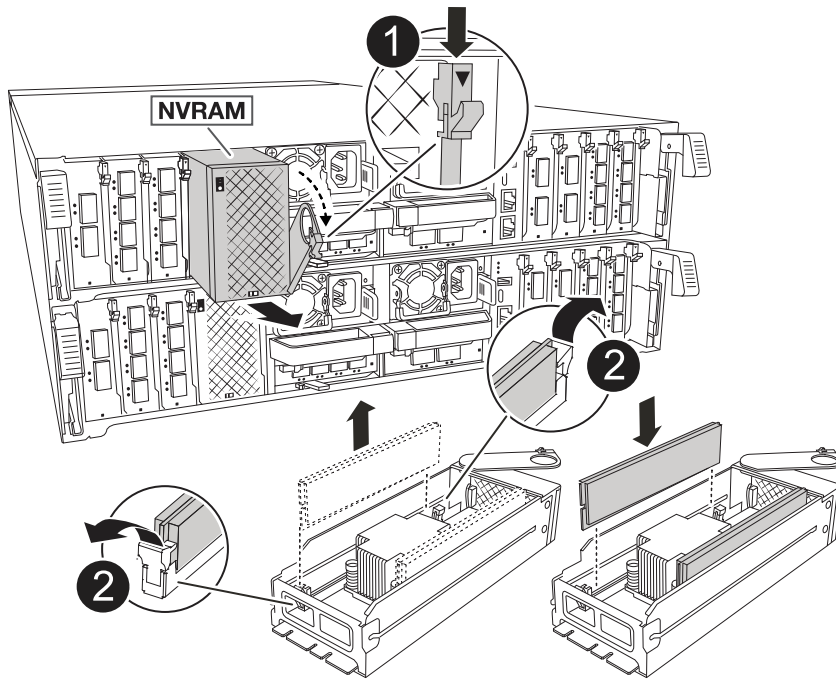
Para sustituir DIMM NVRAM en el módulo NVRAM, debe eliminar el módulo NVRAM y, a continuación, sustituir el DIMM de destino.

1. En la parte frontal del chasis, utilice los pulgares para empujar con firmeza cada unidad hasta que sienta una parada positiva. De este modo se garantiza que las unidades se encuentren firmemente asentadas en el plano medio del chasis.



2. Vaya a la parte posterior del chasis. Si usted no está ya conectado a tierra, correctamente tierra usted mismo.
3. Desconecte la alimentación del módulo del controlador tirando del módulo del controlador hacia fuera unas tres pulgadas:
 - a. Presione ambos pestillos de bloqueo del módulo del controlador y, a continuación, gire ambos pestillos hacia abajo al mismo tiempo.
 - b. Extraiga el módulo del controlador unas 3 pulgadas del chasis para desconectar la alimentación.
4. Gire la bandeja de gestión de cables hacia abajo tirando suavemente de las clavijas de los extremos de la bandeja y girando la bandeja hacia abajo.
5. Quite el módulo NVRAM de destino del chasis:
 - a. Pulse el botón de leva.

El botón de leva se aleja del chasis.
 - b. Gire el pestillo de leva hasta el tope.
 - c. Retire el módulo NVRAM del chasis engancho el dedo en la abertura de la palanca de leva y sacando el módulo del chasis.



	Botón de bloqueo de leva
	Lengüetas de bloqueo DIMM

6. Ajuste el módulo NVRAM en una superficie estable.
7. Localice el DIMM que se va a sustituir dentro del módulo NVRAM.



Consulte la etiqueta de asignación de FRU en el lateral del módulo NVRAM para determinar la ubicación de las ranuras DIMM 1 y 2.

8. Retire el módulo DIMM presionando hacia abajo las lengüetas de bloqueo del módulo DIMM y levantando el módulo DIMM para extraerlo del conector.
9. Instale el módulo DIMM de repuesto alineando el módulo DIMM con el zócalo e empuje suavemente el módulo DIMM hacia el zócalo hasta que las lengüetas de bloqueo queden trabadas en su lugar.
10. Instale el módulo NVRAM en el chasis:
 - a. Deslice suavemente el módulo en la ranura hasta que el pestillo de leva comience a acoplarse con el pasador de leva de E/S y, a continuación, gire el pestillo de leva completamente hacia arriba para bloquear el módulo en su sitio.
11. Vuelva a conectar la alimentación al módulo del controlador:

- a. Empuje firmemente el módulo de la controladora en el chasis hasta que se ajuste al plano medio y esté totalmente asentado.

Los pestillos de bloqueo se elevan cuando el módulo del controlador está completamente asentado.

- b. Gire los pestillos de bloqueo hacia arriba hasta la posición de bloqueo.



La controladora se reinicia tan pronto como se coloca completamente en el chasis.

12. Gire la bandeja de gestión de cables hasta la posición cerrada.

Paso 4: Verifique el estado de la controladora

Debe confirmar el estado de la controladora de las controladoras conectadas al pool de discos al arrancar la controladora.

Pasos

1. Si la controladora se encuentra en modo de mantenimiento (y se muestra `*>` el aviso), salga del modo de mantenimiento y vaya al símbolo del sistema DEL CARGADOR: *Halt*
2. En el aviso del CARGADOR en la controladora, arranque la controladora e introduzca y cuando se le solicite anular el ID del sistema debido a una discrepancia del ID del sistema.
3. Espere hasta que se muestre el mensaje `Waiting for giveback...` en la consola de la controladora con el módulo de reemplazo y, a continuación, desde la controladora en buen estado, verifique el estado del sistema: *Storage failover show*

En el resultado del comando, debe ver un mensaje que indica el estado de las controladoras.

```

                                Takeover
Node           Partner           Possible State Description
-----
<nodename>
                <nodename>-    true      Connected to <nodename>-P2-3-178.
                P2-3-178          Waiting for cluster applications
to
                                come online on the local node.
AFF-A90-NBC-P2-3-178
                <nodename>-    true      Connected to <nodename>-P2-3-177,
                P2-3-177          Partial giveback
2 entries were displayed.
```

4. Devolver la controladora:

- a. Desde la controladora en buen estado, devuelva el almacenamiento de la controladora que se substituyó: *Storage failover giveback -ofnode replacement_node_name*

La controladora se conecta de nuevo a su pool de almacenamiento y completa el arranque.

Si se le solicita que sustituya el ID del sistema debido a una discrepancia de ID del sistema, debe

introducir y.



Si el retorno se vetó, puede considerar la sustitución de los vetos.

Para obtener más información, consulte ["Comandos de devolución manual"](#) tema para anular el veto.

a. Una vez completada la devolución, confirme que la pareja de alta disponibilidad esté en buen estado y que la toma de control sea posible: *Storage failover show*

5. Compruebe que los discos que los pools de discos son los esperados: `storage disk show -ownership`

```
node1:> storage disk show -ownership
```

```
Disk      Aggregate  Home Owner      DR Home      Home ID      Owner ID
DR Home ID  Reserver Pool
-----
1.0.0 pod_NVME_SSD_1
0 0 - 0 Pool0
1.0.1 pod_NVME_SSD_1
0 0 - 0 Pool0
1.0.2 pod_NVME_SSD_1
0 0 - 0 Pool0
```

Paso 5: Devuelva la pieza que falló a NetApp

Devuelva la pieza que ha fallado a NetApp, como se describe en las instrucciones de RMA que se suministran con el kit. Consulte ["Devolución de piezas y sustituciones"](#) la página para obtener más información.

Sustituya la batería NV - ASA A70 y ASA A90

Para sustituir la batería NV, debe extraer el módulo de controlador, extraer la batería, sustituir la batería y, a continuación, volver a instalar el módulo de controlador.

Todos los demás componentes del sistema deben funcionar correctamente; si no es así, debe ponerse en contacto con el soporte técnico.

Paso 1: Apague el controlador dañado

Apague o tome el control de la controladora dañada. - Para apagar el controlador dañado, debe determinar el estado del controlador y, si es necesario, tomar el control del controlador para que el controlador en buen estado continúe sirviendo datos del almacenamiento del controlador dañado.

Acerca de esta tarea

- Si dispone de un sistema SAN, debe haber comprobado los mensajes de evento `cluster kernel-service show`) para el blade SCSI de la controladora dañada. `cluster kernel-service show`El comando`

(desde el modo avanzado priv) muestra el nombre del nodo, el estado del quórum de ese nodo, el estado de disponibilidad de ese nodo y el estado operativo de ese nodo.

Cada proceso SCSI-blade debe quórum con los otros nodos del clúster. Todos los problemas deben resolverse antes de continuar con el reemplazo.

- Si tiene un clúster con más de dos nodos, debe estar en quórum. Si el clúster no tiene quórum o si una controladora en buen estado muestra falso según su condición, debe corregir el problema antes de apagar la controladora dañada; consulte "[Sincronice un nodo con el clúster](#)".

Pasos

1. Si AutoSupport está habilitado, suprima la creación automática de casos invocando un mensaje de AutoSupport: `system node autosupport invoke -node * -type all -message MAINT=<# of hours>h`

El siguiente mensaje de AutoSupport suprime la creación automática de casos durante dos horas:

```
cluster1:> system node autosupport invoke -node * -type all -message MAINT=2h
```

2. Deshabilite la devolución automática de la consola de la controladora en buen estado: `storage failover modify -node local -auto-giveback false`



Cuando vea *do desea desactivar la devolución automática?*, introduzca *y*.

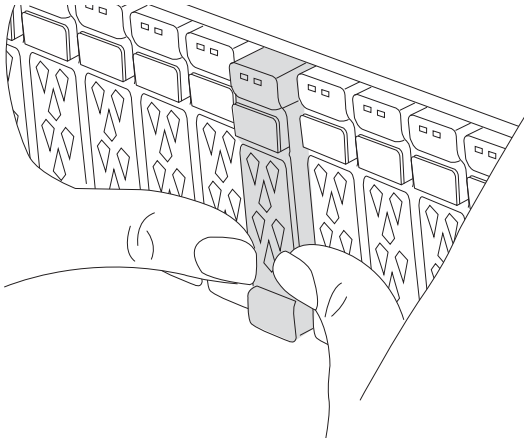
3. Lleve la controladora dañada al aviso DEL CARGADOR:

Si el controlador dañado está mostrando...	Realice lo siguiente...
El aviso del CARGADOR	Vaya al paso siguiente.
Esperando devolución...	Pulse Ctrl-C y, a continuación, responda <i>y</i> cuando se le solicite.
Solicitud del sistema o solicitud de contraseña	Retome o detenga el controlador dañado del controlador en buen estado: <code>storage failover takeover -ofnode <i>impaired_node_name</i></code> Cuando el controlador dañado muestre esperando devolución..., pulse Ctrl-C y, a continuación, responda <i>y</i> .

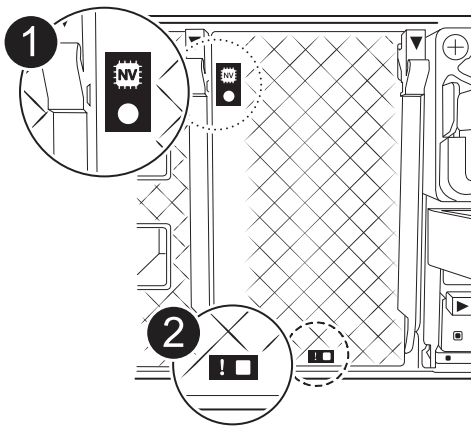
Paso 2: Extraiga el módulo del controlador

Debe quitar el módulo de la controladora del chasis cuando sustituya el módulo de la controladora o sustituya un componente dentro del módulo de la controladora.

1. En la parte frontal del chasis, utilice los pulgares para empujar con firmeza cada unidad hasta que sienta una parada positiva. De este modo se garantiza que las unidades se encuentren firmemente asentadas en el plano medio del chasis.



2. Compruebe que el LED de estado situado en la ranura 4/5 de la parte posterior del módulo del controlador defectuoso está apagado. Busque el icono de NV.



	LED de estado de NVRAM
	LED de alerta de NVRAM



Si el LED de estado de NVRAM está parpadeando, puede significar que el módulo de la controladora no se ha desconectado o detenido correctamente (datos no comprometidos). Si el módulo de controlador asociado no ha asumido correctamente el módulo de controlador defectuoso, póngase en contacto con ["Soporte de NetApp"](#) antes de continuar con este procedimiento.

El comportamiento general del LED de estado de NVRAM en el módulo del controlador defectuoso es el siguiente:

- El LED de estado de NVRAM parpadea cuando se extrae alimentación del módulo de la controladora y el sistema de almacenamiento se encuentra en estado «esperando devolución», o cuando el módulo de la controladora no se desconecta o se detiene correctamente (datos no comprometidos).
- El LED de estado de NVRAM parpadea cuando el módulo de la controladora se retira del chasis y puede significar que el módulo de la controladora no se desconecta o se detiene correctamente (datos no comprometidos). Confirme que el módulo del controlador ha tomado correctamente el control del módulo del controlador asociado o que el módulo del controlador defectuoso muestra `waiting for giveback`. A continuación, se puede ignorar el LED parpadeante (y el módulo del controlador se puede extraer del chasis).

3. Si usted no está ya conectado a tierra, correctamente tierra usted mismo.
4. Desconecte los cables de la fuente de alimentación del módulo del controlador de las fuentes de alimentación (PSU) del módulo del controlador.



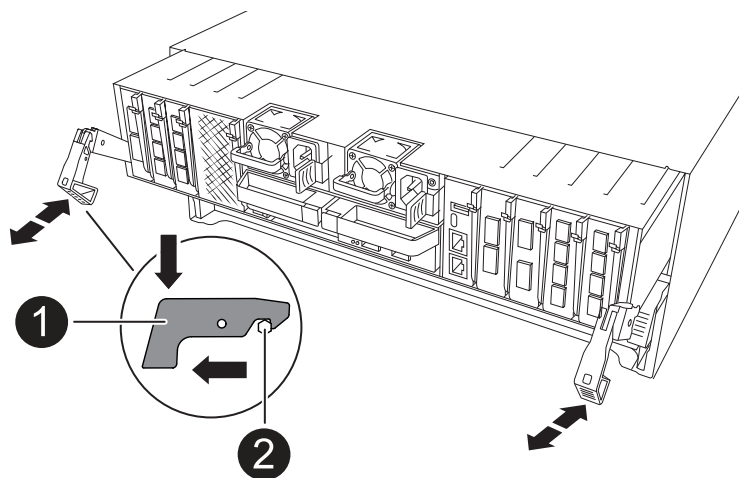
Si el sistema tiene alimentación de CC, desconecte el bloque de alimentación de las PSU.

5. Desconecte los cables del sistema y los módulos SFP y QSFP (si es necesario) del módulo del controlador, realizando un seguimiento de dónde se conectaron los cables.


Deje los cables en el dispositivo de administración de cables de manera que cuando vuelva a instalar el dispositivo de administración de cables, los cables estén organizados.

6. Retire el dispositivo de gestión de cables del módulo del controlador.
7. Presione los dos pestillos de bloqueo hacia abajo y, a continuación, gire ambos pestillos hacia abajo al mismo tiempo.

El módulo de la controladora se mueve ligeramente fuera del chasis.



	<p>Un pestillo de bloqueo</p>
--	-------------------------------

	<p>Pasador de bloqueo</p>
---	---------------------------

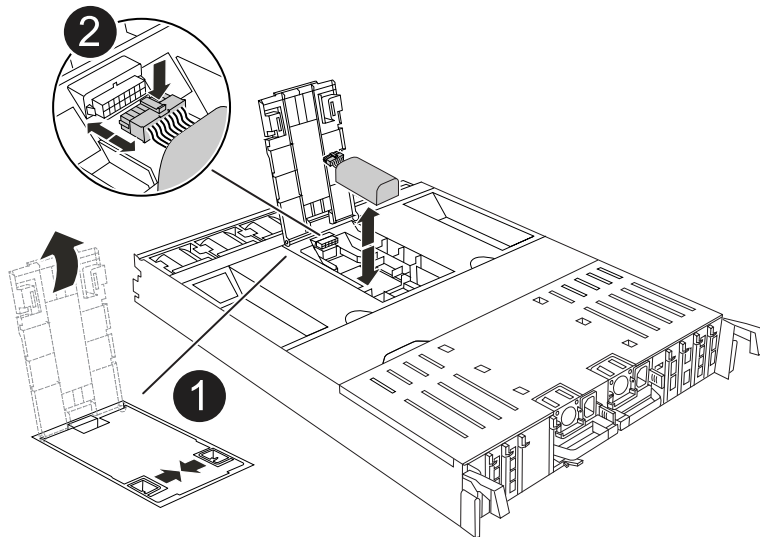
8. Deslice el módulo del controlador fuera del chasis y colóquelo sobre una superficie plana y estable.


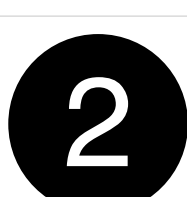
Asegúrese de que admite la parte inferior del módulo de la controladora cuando la deslice para sacarlo del chasis.

Paso 3: Sustituya la batería de NV

Retire la batería NV fallida del módulo del controlador e instale la batería NV de repuesto.

1. Abra la cubierta del conducto de aire y localice la batería NV.



	<p>Cubierta del conducto de aire de la batería NV</p>
	<p>Enchufe de la batería de NV</p>

2. Levante la batería para acceder al enchufe de la batería.

3. Apriete el clip de la cara del enchufe de la batería para liberarlo de la toma y, a continuación, desenchufe el cable de la batería de la toma.

4. Levante la batería del conducto de aire y del módulo del controlador y, a continuación, déjela a un lado.
5. Extraiga la batería de repuesto de su paquete.
6. Instale el paquete de baterías de repuesto en el controlador:
 - a. Enchufe la clavija de la batería a la toma de la tarjeta vertical y asegúrese de que el enchufe se bloquea en su lugar.
 - b. Inserte la batería en la ranura y presione firmemente la batería para asegurarse de que está bloqueada en su lugar.
7. Cierre la cubierta del conducto de aire NV.

Asegúrese de que el enchufe se bloquea en la toma.

Paso 4: Vuelva a instalar el módulo del controlador

Vuelva a instalar el módulo del controlador y reinícielo.

1. Asegúrese de que el conducto de aire esté completamente cerrado girándolo hacia abajo hasta el tope.
Debe quedar a ras de la chapa metálica del módulo del controlador.
2. Alinee el extremo del módulo del controlador con la abertura del chasis y, a continuación, empuje suavemente el módulo del controlador hasta la mitad del sistema.



No inserte completamente el módulo de la controladora en el chasis hasta que se le indique hacerlo.

3. Recuperar el sistema, según sea necesario.

Si ha quitado los transceptores (QSFP o SFP), recuerde reinstalarlos si utiliza cables de fibra óptica.

4. Complete la reinstalación del módulo del controlador:
 - a. Empuje firmemente el módulo de la controladora en el chasis hasta que se ajuste al plano medio y esté totalmente asentado.

Los pestillos de bloqueo se elevan cuando el módulo del controlador está completamente asentado.



No ejerza una fuerza excesiva al deslizar el módulo del controlador hacia el chasis para evitar dañar los conectores.

- b. Gire los pestillos de bloqueo hacia arriba hasta la posición de bloqueo.
5. Conecte los cables de alimentación en las fuentes de alimentación.



Si dispone de fuentes de alimentación de CC, vuelva a conectar el bloque de alimentación a las fuentes de alimentación después de que el módulo del controlador esté completamente asentado en el chasis.

El módulo del controlador arranca cuando se restaura la alimentación. Si arranca en el aviso del CARGADOR, reinicie la controladora con `boot_ontap` el comando.

6. Restaure la devolución automática si la ha desactivado mediante el `storage failover modify`

`-node local -auto-giveback true` comando.

7. Si AutoSupport está habilitado, restaurar/desactivar la creación automática de casos mediante el `system node autosupport invoke -node * -type all -message MAINT=END` comando.

Paso 5: Devuelva la pieza que falló a NetApp

Devuelva la pieza que ha fallado a NetApp, como se describe en las instrucciones de RMA que se suministran con el kit. Consulte "[Devolución de piezas y sustituciones](#)" la página para obtener más información.

Módulo de I/O.

Descripción general del módulo de E/S ADD y SUSTITUTE - ASA A70 y ASA A90

Puede sustituir un módulo de I/O con fallo del sistema de almacenamiento con el mismo tipo de módulo de I/O o con una clase diferente de módulo de I/O. También puede agregar un módulo de E/S a un sistema con ranuras vacías.

- "[Agregue un módulo de E/S.](#)"

La adición de módulos adicionales puede mejorar la redundancia, lo que ayuda a garantizar que el sistema siga funcionando incluso si falla un módulo.

- "[Sustituya un módulo de E/S.](#)"

El reemplazo de un módulo de E/S que falla puede restaurar el sistema a su estado operativo óptimo.

Añada el módulo I/O: ASA A70 y ASA A90

Puede añadir un módulo de I/O al sistema de almacenamiento agregando un nuevo módulo de I/O a un sistema de almacenamiento con ranuras vacías o reemplazando un módulo de I/O por uno nuevo en un sistema de almacenamiento completamente lleno.

Antes de empezar

- Compruebe la "[Hardware Universe de NetApp](#)" para asegurarse de que el nuevo módulo de I/O es compatible con su sistema de almacenamiento y la versión de ONTAP que ejecuta.
- Si hay varias ranuras disponibles, compruebe las prioridades de las ranuras en "[Hardware Universe de NetApp](#)" Y utilice el mejor disponible para su módulo de E/S.
- Asegúrese de que todos los demás componentes funcionan correctamente.

Opción 1: Agregue un módulo de E/S a un sistema de almacenamiento con ranuras vacías

Puede agregar un módulo de E/S a una ranura para módulos vacía del sistema de almacenamiento.

Paso 1: Apague el módulo del controlador defectuoso

Apague o tome el control del módulo del controlador defectuoso.

Para apagar el controlador dañado, debe determinar el estado del controlador y, si es necesario, tomar el control para que el controlador sano siga sirviendo datos del almacenamiento del controlador dañado.

Acerca de esta tarea

Si tiene un clúster con más de dos nodos, debe estar en quórum. Si el clúster no tiene quórum o si una controladora en buen estado muestra falso según su condición, debe corregir el problema antes de apagar la controladora dañada; consulte "[Sincronice un nodo con el clúster](#)".

Pasos

1. Si AutoSupport está habilitado, suprima la creación automática de casos invocando un comando de mensaje de AutoSupport: `system node autosupport invoke -node * -type all -message MAINT=number_of_hours_downh`

El siguiente comando de la AutoSupport suprime la creación automática de casos durante dos horas:

```
cluster1:*> system node autosupport invoke -node * -type all -message MAINT=2h
```

2. Deshabilite la devolución automática de la consola de la controladora en buen estado: `storage failover modify -node local -auto-giveback false`
3. Lleve la controladora dañada al aviso DEL CARGADOR:

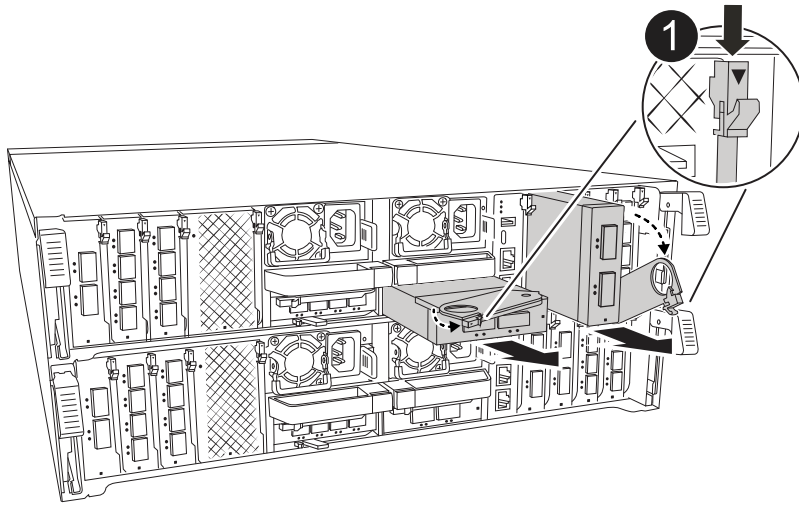
Si el controlador dañado está mostrando...	Realice lo siguiente...
El aviso del CARGADOR	Vaya al paso siguiente.
Waiting for giveback...	Pulse Ctrl-C y, a continuación, responda <code>y</code> cuando se le solicite.
Solicitud del sistema o solicitud de contraseña (introduzca la contraseña del sistema)	Detenga o tome el control del controlador dañado del controlador en buen estado: <code>storage failover takeover -ofnode <i>impaired_node_name</i></code> Cuando el controlador dañado muestre esperando devolución..., pulse Ctrl-C y, a continuación, responda <code>y</code> .

Paso 2: Adición de módulos de I/O.

1. Si usted no está ya conectado a tierra, correctamente tierra usted mismo.
2. Gire la bandeja de gestión de cables hacia abajo tirando de los botones situados en ambos lados del interior de la bandeja de gestión de cables y, a continuación, gire la bandeja hacia abajo.
3. Retire el módulo de supresión de la ranura de destino del chasis:



En la siguiente ilustración, se muestra la extracción de un módulo de E/S horizontal y vertical. Normalmente, solo eliminará un módulo de E/S.



1	Botón de bloqueo de leva
----------	--------------------------

- a. Presione el pestillo de leva del módulo de supresión de la ranura de destino.
 - b. Gire el pestillo de leva hacia fuera del módulo hasta el tope.
 - c. Retire el módulo de obturación.
4. Instale el módulo de E/S:
- a. Alinee el módulo de E/S con los bordes de la abertura de la ranura del módulo del controlador.
 - b. Deslice suavemente el módulo hasta el fondo en la ranura y, a continuación, gire el pestillo de la leva hasta el fondo para bloquear el módulo en su lugar.
5. Conecte el cable al módulo de E/S.

Si el módulo de E/S es una NIC, conecte el módulo a los conmutadores de datos.

Si el módulo de I/O es un módulo de almacenamiento, conecte los cables a la bandeja NS224.



Asegúrese de que las ranuras de E/S no utilizadas tengan espacios en blanco instalados para evitar posibles problemas térmicos.

6. Gire la bandeja de gestión de cables hasta la posición cerrada.
7. Reinicie la controladora desde el aviso del CARGADOR: *Bye*



Esto reinicializa las tarjetas PCIe y otros componentes y reinicia el nodo.

8. Devuelva la controladora de la controladora asociada: `Storage failover giveback -ofnode target_node_name`
9. Repita estos pasos para la controladora B.
10. Restablezca la devolución automática si la ha desactivado mediante el `storage failover modify -node local -auto-giveback true` comando.
11. Si AutoSupport está habilitado, restaurar/desactivar la creación automática de casos mediante el `system node autosupport invoke -node * -type all -message MAINT=END` comando.

- Si instaló un módulo de I/O de almacenamiento, instale las bandejas NS224 y conecte los cables de las mismas, tal como se describe en ["Flujo de trabajo de incorporación en caliente"](#).

Opción 2: Agregue un módulo de I/O en un sistema de almacenamiento sin ranuras vacías

Puede cambiar un módulo de E/S en una ranura de E/S de un sistema completamente ocupado eliminando un módulo de E/S existente y sustituyéndolo por otro módulo de E/S diferente.

- Si está:

Sustituyendo a...	Realice lo siguiente...
Módulo de E/S NIC con el mismo número de puertos	Los LIF migrarán automáticamente cuando se apaga su módulo de controladora.
Módulo de E/S NIC con menos puertos	Reasignar de forma permanente los LIF ASAectados a un puerto de inicio diferente. Consulte "Migrar una LIF" para obtener información sobre el uso de System Manager para mover las LIF de forma permanente.
Módulo de E/S de NIC con un módulo de E/S de almacenamiento	Utilice System Manager para migrar de forma permanente las LIF a distintos puertos principales, como se describe en "Migrar una LIF" .

Paso 1: Apague el módulo del controlador defectuoso

Apague o tome el control del módulo del controlador defectuoso.

Para apagar el controlador dañado, debe determinar el estado del controlador y, si es necesario, tomar el control para que el controlador sano siga sirviendo datos del almacenamiento del controlador dañado.

Acerca de esta tarea

Si tiene un clúster con más de dos nodos, debe estar en quórum. Si el clúster no tiene quórum o si una controladora en buen estado muestra falso según su condición, debe corregir el problema antes de apagar la controladora dañada; consulte ["Sincronice un nodo con el clúster"](#).

Pasos

- Si AutoSupport está habilitado, suprima la creación automática de casos invocando un comando de mensaje de AutoSupport: `system node autosupport invoke -node * -type all -message MAINT=number_of_hours_downh`

El siguiente comando de la AutoSupport suprime la creación automática de casos durante dos horas:

```
cluster1:*> system node autosupport invoke -node * -type all -message MAINT=2h
```

- Deshabilite la devolución automática de la consola de la controladora en buen estado: `storage failover modify -node local -auto-giveback false`
- Lleve la controladora dañada al aviso DEL CARGADOR:

Si el controlador dañado está mostrando...	Realice lo siguiente...
El aviso del CARGADOR	Vaya al paso siguiente.
Waiting for giveback...	Pulse Ctrl-C y, a continuación, responda <code>y</code> cuando se le solicite.
Solicitud del sistema o solicitud de contraseña (introduzca la contraseña del sistema)	<p>Detenga o tome el control del controlador dañado del controlador en buen estado: <code>storage failover takeover -ofnode <i>impaired_node_name</i></code></p> <p>Cuando el controlador dañado muestre esperando devolución..., pulse Ctrl-C y, a continuación, responda <code>y</code>.</p>

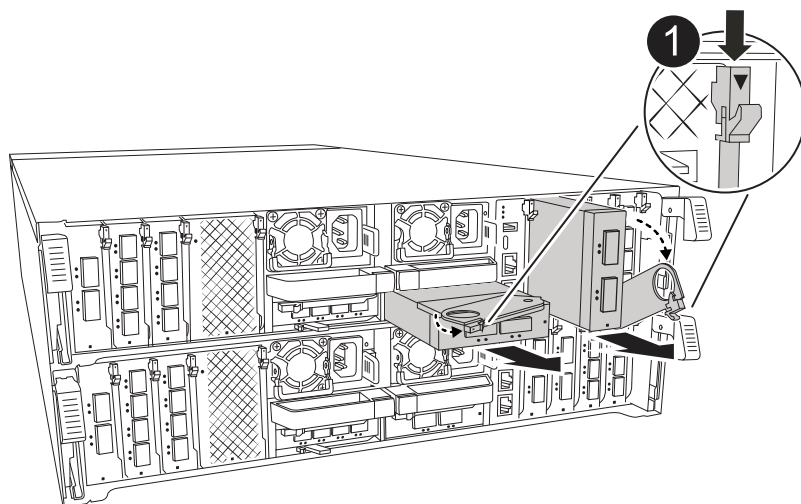
Paso 2: Reemplace un módulo de E/S.

Para sustituir un módulo de E/S, búsquelo dentro del módulo del controlador y siga la secuencia específica de pasos.

1. Si usted no está ya conectado a tierra, correctamente tierra usted mismo.
2. Desconecte cualquier cableado del módulo de E/S de destino.
3. Gire hacia abajo la bandeja de gestión de cables tirando de los botones del interior de la bandeja de gestión de cables y girándola hacia abajo.
4. Extraiga el módulo de I/O de destino del chasis:



En la siguiente ilustración, se muestra la extracción de un módulo de E/S horizontal y vertical. Normalmente, solo eliminará un módulo de E/S.



1

Botón de bloqueo de leva

- a. Pulse el botón de bloqueo de leva.
- b. Gire el pestillo de leva hacia fuera del módulo hasta el tope.

- c. Retire el módulo del chasis enganchando el dedo en la abertura de la palanca de leva y sacando el módulo del chasis.

Asegúrese de realizar un seguimiento de la ranura en la que se encontraba el módulo de E/S.

5. Instale el módulo de E/S en la ranura de destino:
 - a. Alinee el módulo de E/S con los bordes de la ranura.
 - b. Deslice suavemente el módulo dentro de la ranura hasta el fondo del chasis y, a continuación, gire el pestillo de leva completamente hacia arriba para bloquear el módulo en su lugar.
6. Conecte el cable al módulo de E/S.
7. Repita los pasos de extracción e instalación para reemplazar módulos adicionales para el módulo del controlador.
8. Gire la bandeja de gestión de cables a la posición bloqueada.
9. Reinicie el módulo del controlador desde el símbolo del sistema del CARGADOR: `_bye_`
 - a. Compruebe la versión de BMC en el controlador: `SYSTEM SERVICE-PROCESSOR show`
 - b. Actualice el firmware de BMC si es necesario: `SYSTEM service-processor image update`
 - c. Reinicie el nodo: `Bye`



Esto reinicializa las tarjetas PCIe y otros componentes y reinicia el nodo.



Si se produce un problema durante el reinicio, consulte ["BURT 1494308: Es posible que se active el apagado del entorno durante la sustitución del módulo de E/S."](#)

10. Devuelva el módulo del controlador desde el módulo del controlador asociado. `storage failover giveback -ofnode target_node_name`
11. Habilite la devolución automática del control si se deshabilitó: `Storage failover modify -node local -auto -giveback true`
12. Si agregó:

Si el módulo de E/S es un...	Realice lo siguiente...
Módulo de NIC	Utilice la <code>storage port modify -node *<node name> -port *<port name> -mode network</code> comando para cada puerto.
Módulo de almacenamiento	Instale y conecte los cables de las bandejas NS224, según se describe en "Flujo de trabajo de incorporación en caliente" .

13. Repita estos pasos para la controladora B.

Sustituya el módulo de E/S - ASA A70 y ASA A90

Utilice este procedimiento para sustituir un módulo de E/S fallido.

- Puede usar este procedimiento con todas las versiones de ONTAP compatibles con el sistema de almacenamiento.

- Todos los demás componentes del sistema de almacenamiento deben funcionar correctamente; de lo contrario, debe comunicarse con el soporte técnico.

Paso 1: Apague el controlador dañado

Apague o tome el control de la controladora dañada.

Para apagar el controlador dañado, debe determinar el estado del controlador y, si es necesario, tomar el control para que el controlador sano siga sirviendo datos del almacenamiento del controlador dañado.

Acerca de esta tarea

- Si dispone de un sistema SAN, debe haber comprobado los mensajes de evento `cluster kernel-service show`) para el blade SCSI de la controladora dañada. `cluster kernel-service show`El comando (desde el modo avanzado priv) muestra el nombre del nodo, el estado del quórum de ese nodo, el estado de disponibilidad de ese nodo y el estado operativo de ese nodo.`

Cada proceso SCSI-blade debe quórum con los otros nodos del clúster. Todos los problemas deben resolverse antes de continuar con el reemplazo.

- Si tiene un clúster con más de dos nodos, debe estar en quórum. Si el clúster no tiene quórum o si una controladora en buen estado muestra falso según su condición, debe corregir el problema antes de apagar la controladora dañada; consulte ["Sincronice un nodo con el clúster"](#).

Pasos

1. Si AutoSupport está habilitado, suprima la creación automática de casos invocando un mensaje de AutoSupport: `system node autosupport invoke -node * -type all -message MAINT=<# of hours>h`

El siguiente mensaje de AutoSupport suprime la creación automática de casos durante dos horas:

```
cluster1:> system node autosupport invoke -node * -type all -message MAINT=2h
```

2. Deshabilite la devolución automática de la consola de la controladora en buen estado: `storage failover modify -node local -auto-giveback false`



Cuando vea *do desea desactivar la devolución automática?*, introduzca `y`.

3. Lleve la controladora dañada al aviso DEL CARGADOR:

Si el controlador dañado está mostrando...	Realice lo siguiente...
El aviso del CARGADOR	Vaya al paso siguiente.
Esperando devolución...	Pulse Ctrl-C y, a continuación, responda <code>y</code> cuando se le solicite.
Solicitud del sistema o solicitud de contraseña	Retome o detenga el controlador dañado del controlador en buen estado: <code>storage failover takeover -ofnode <i>impaired_node_name</i></code> Cuando el controlador dañado muestre esperando devolución..., pulse Ctrl-C y, a continuación, responda <code>y</code> .

Paso 2: Sustituya un módulo I/O fallido

Para sustituir un módulo de E/S, búsquelo dentro del módulo del controlador y siga la secuencia específica de pasos.

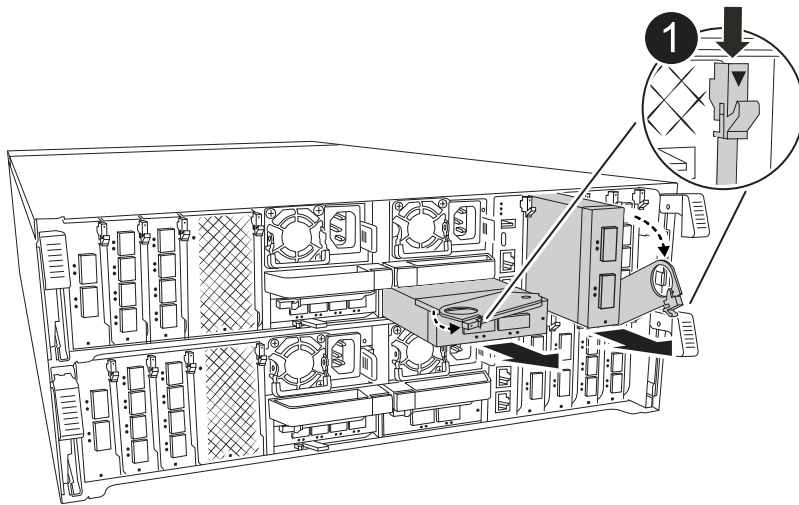
1. Si usted no está ya conectado a tierra, correctamente tierra usted mismo.
2. Desconecte cualquier cableado del módulo de E/S de destino.

Asegúrese de etiquetar los cables para saber de dónde vienen.

3. Gire hacia abajo la bandeja de gestión de cables tirando de los botones del interior de la bandeja de gestión de cables y girándola hacia abajo.
4. Retire el módulo de E/S del módulo del controlador:



En la siguiente ilustración, se muestra la extracción de un módulo de E/S horizontal y vertical. Normalmente, solo eliminará un módulo de E/S.



1

Botón de bloqueo de leva

- a. Pulse el botón de bloqueo de leva.
- b. Gire el pestillo de leva hacia fuera del módulo hasta el tope.
- c. Retire el módulo del módulo del controlador enganchando el dedo en la abertura de la palanca de leva y sacando el módulo del módulo del controlador.

Asegúrese de realizar un seguimiento de la ranura en la que se encontraba el módulo de E/S.

5. Coloque el módulo de E/S a un lado.
6. Instale el módulo de E/S de repuesto en la ranura de destino:
 - a. Alinee el módulo de E/S con los bordes de la ranura.

- b. Deslice suavemente el módulo en la ranura hasta el fondo dentro del módulo del controlador y, a continuación, gire el pestillo de leva completamente hacia arriba para bloquear el módulo en su lugar.
7. Conecte el cable al módulo de E/S.
8. Repita los pasos de extracción e instalación para reemplazar módulos adicionales para la controladora.
9. Gire la bandeja de gestión de cables a la posición bloqueada.

Paso 3: Reinicie el controlador

Después de sustituir un módulo de I/O, debe reiniciar el módulo de la controladora.



Si el nuevo módulo de E/S no es el mismo modelo que el módulo con errores, primero debe reiniciar el BMC.

Pasos

1. Reinicie el BMC si el módulo de sustitución no es el mismo modelo que el módulo antiguo:
 - a. Desde el aviso del CARGADOR, cambie al modo de privilegios avanzado: *SET PRIVILEGE ADVANCED*
 - b. Reinicie BMC: *Sp reboot*
2. En el símbolo del sistema DEL CARGADOR, reinicie el nodo: *Bye*



De este modo, se reinician las tarjetas de I/O y otros componentes y se reinicia el nodo.



Asegúrese de salir del modo de mantenimiento después de completar la conversión.

3. Devuelva el nodo a su funcionamiento normal: *Storage failover giveback -ofnode impaired_node_name*
4. Si se ha deshabilitado la devolución automática, vuelva a habilitarla: *Storage failover modify -node local -auto-giveback true*

Paso 4: Devuelva la pieza que falló a NetApp

Devuelva la pieza que ha fallado a NetApp, como se describe en las instrucciones de RMA que se suministran con el kit. Consulte "[Devolución de piezas y sustituciones](#)" la página para obtener más información.

Sustituya una fuente de alimentación: ASA A70 y ASA A90

Para sustituir una fuente de alimentación (PSU) es necesario desconectar la fuente de alimentación de destino de la fuente de alimentación, desconectar el cable de alimentación, quitar la fuente de alimentación antigua e instalar la fuente de alimentación de reemplazo y, a continuación, volver a conectarla a la fuente de alimentación.

Los sistemas de alimentación son redundantes y intercambiables en caliente.

Acerca de esta tarea

Este procedimiento se escribe para sustituir una fuente de alimentación por vez.



No mezcle las PSU con diferentes índices de eficiencia o tipos de entrada diferentes. Sustituya siempre como por ejemplo.

Utilice el procedimiento adecuado para su tipo de PSU: CA o CC.

Opción 1: Sustituya una fuente de alimentación de CA

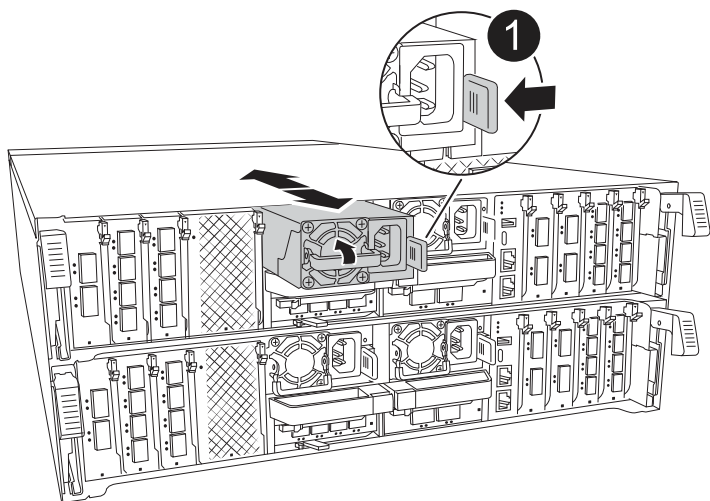
Para sustituir una fuente de alimentación de CA, lleve a cabo los siguientes pasos.

Pasos

1. Si usted no está ya conectado a tierra, correctamente tierra usted mismo.
2. Identifique la fuente de alimentación que desea sustituir, basándose en los mensajes de error de la consola o a través del LED rojo de fallo de la fuente de alimentación.
3. Desconecte la fuente de alimentación:
 - a. Abra el retenedor del cable de alimentación y, a continuación, desconecte el cable de alimentación de la fuente de alimentación.
4. Retire la PSU girando el asa hacia arriba, presione la lengüeta de bloqueo y tire de la PSU para extraerla del módulo de la controladora.



La fuente de alimentación es corta. Utilice siempre dos manos para apoyarlo cuando lo extraiga del módulo del controlador de modo que no se mueva repentinamente del módulo del controlador y le herir.



Lengüeta de bloqueo de PSU de terracota

5. Instale la fuente de alimentación de repuesto en el módulo del controlador:
 - a. Con ambas manos, sujete y alinee los bordes de la PSU de repuesto con la abertura del módulo del controlador.
 - b. Empuje con cuidado la PSU hacia el módulo de la controladora hasta que la lengüeta de bloqueo haga clic en su lugar.

Las fuentes de alimentación sólo se acoplarán correctamente al conector interno y se bloquearán de una manera.



Para evitar dañar el conector interno, no ejerza demasiada fuerza al deslizar la fuente de alimentación hacia el sistema.

6. Vuelva a conectar el cableado de la PSU:

- a. Vuelva a conectar el cable de alimentación a la fuente de alimentación.
- b. Fije el cable de alimentación a la fuente de alimentación con el retenedor del cable de alimentación.

Una vez restaurada la alimentación de la fuente de alimentación, el LED de estado debería ser verde.

7. Devuelva la pieza que ha fallado a NetApp, como se describe en las instrucciones de RMA que se suministran con el kit. Consulte "[Devolución de piezas y sustituciones](#)" la página para obtener más información.

Opción 2: Sustituya una fuente de alimentación de CC

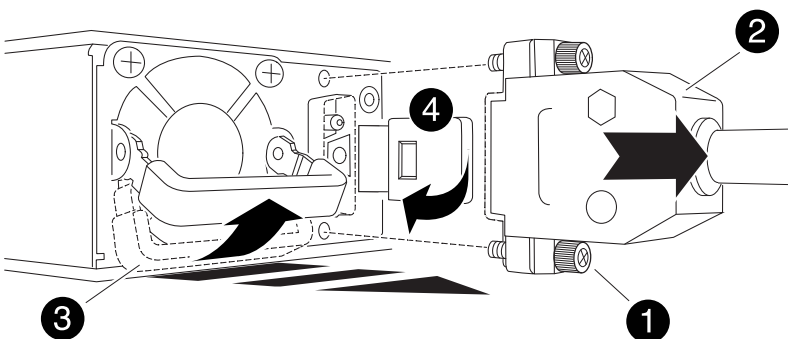
Para sustituir una fuente de alimentación de CC, lleve a cabo los siguientes pasos.

Pasos




1. Si usted no está ya conectado a tierra, correctamente tierra usted mismo.
2. Identifique la fuente de alimentación que desea sustituir, basándose en los mensajes de error de la consola o a través del LED rojo de fallo de la fuente de alimentación.
3. Desconecte la fuente de alimentación:
 - a. Desenrosque el conector del cable D-SUB DC con los tornillos de mariposa del tapón.
 - b. Desenchufe el cable de la fuente de alimentación y colóquelo a un lado.
4. Retire la PSU girando el asa hacia arriba, presione la lengüeta de bloqueo y tire de la PSU para extraerla del módulo de la controladora.



La fuente de alimentación es corta. Utilice siempre dos manos para apoyarlo cuando lo extraiga del módulo del controlador de modo que no se mueva repentinamente del módulo del controlador y le herir.



Tornillos de mariposa

	Conector del cable de alimentación de CC D-SUB
	Asa de la fuente de alimentación
	Lengüeta azul de bloqueo de la PSU

5. Instale la fuente de alimentación de repuesto en el módulo del controlador:

- a. Con ambas manos, sujete y alinee los bordes de la PSU de repuesto con la abertura del módulo del controlador.
- b. Empuje con cuidado la PSU hacia el módulo de la controladora hasta que la lengüeta de bloqueo haga clic en su lugar.

Las fuentes de alimentación sólo se acoplarán correctamente al conector interno y se bloquearán de una manera.



Para evitar dañar el conector interno, no ejerza demasiada fuerza al deslizar la fuente de alimentación hacia el sistema.

6. Vuelva a conectar el cable de alimentación D-SUB DC:

- a. Enchufe el conector del cable de alimentación a la fuente de alimentación.
- b. Fije el cable de alimentación a la PSU con los tornillos de ajuste manual.

Una vez restaurada la alimentación de la fuente de alimentación, el LED de estado debería ser verde.

7. Devuelva la pieza que ha fallado a NetApp, como se describe en las instrucciones de RMA que se suministran con el kit. Consulte "[Devolución de piezas y sustituciones](#)" la página para obtener más información.

Sustituya la batería del reloj en tiempo real: ASA A70 y ASA A90

Puede sustituir la batería del reloj en tiempo real (RTC) en el módulo del controlador de manera que los servicios y aplicaciones del sistema que dependen de la sincronización

precisa del tiempo sigan funcionando.

- Puede utilizar este procedimiento con todas las versiones de ONTAP admitidas por el sistema.
- Todos los demás componentes del sistema deben funcionar correctamente; si no es así, debe ponerse en contacto con el soporte técnico.

Paso 1: Apague el controlador dañado

Apague o tome el control de la controladora dañada.

Para apagar el controlador dañado, debe determinar el estado del controlador y, si es necesario, tomar el control para que el controlador sano siga sirviendo datos del almacenamiento del controlador dañado.

Acerca de esta tarea

- Si dispone de un sistema SAN, debe haber comprobado los mensajes de evento `cluster kernel-service show` para el blade SCSI de la controladora dañada. `cluster kernel-service show`El comando (desde el modo avanzado priv) muestra el nombre del nodo, el estado del quórum de ese nodo, el estado de disponibilidad de ese nodo y el estado operativo de ese nodo.`

Cada proceso SCSI-blade debe quórum con los otros nodos del clúster. Todos los problemas deben resolverse antes de continuar con el reemplazo.

- Si tiene un clúster con más de dos nodos, debe estar en quórum. Si el clúster no tiene quórum o si una controladora en buen estado muestra falso según su condición, debe corregir el problema antes de apagar la controladora dañada; consulte ["Sincronice un nodo con el clúster"](#).

Pasos

1. Si AutoSupport está habilitado, suprima la creación automática de casos invocando un mensaje de AutoSupport: `system node autosupport invoke -node * -type all -message MAINT=<# of hours>h`

El siguiente mensaje de AutoSupport suprime la creación automática de casos durante dos horas:

```
cluster1:> system node autosupport invoke -node * -type all -message MAINT=2h
```

2. Deshabilite la devolución automática de la consola de la controladora en buen estado: `storage failover modify -node local -auto-giveback false`



Cuando vea *do desea desactivar la devolución automática?*, introduzca `y`.

3. Lleve la controladora dañada al aviso DEL CARGADOR:

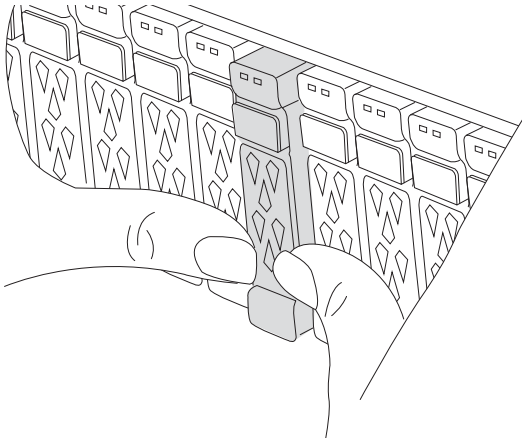
Si el controlador dañado está mostrando...	Realice lo siguiente...
El aviso del CARGADOR	Vaya al paso siguiente.
Esperando devolución...	Pulse Ctrl-C y, a continuación, responda <code>y</code> cuando se le solicite.

Si el controlador dañado está mostrando...	Realice lo siguiente...
Solicitud del sistema o solicitud de contraseña	<p>Retome o detenga el controlador dañado del controlador en buen estado: <code>storage failover takeover -ofnode <i>impaired_node_name</i></code></p> <p>Cuando el controlador dañado muestre esperando devolución..., pulse Ctrl-C y, a continuación, responda <code>y</code>.</p>

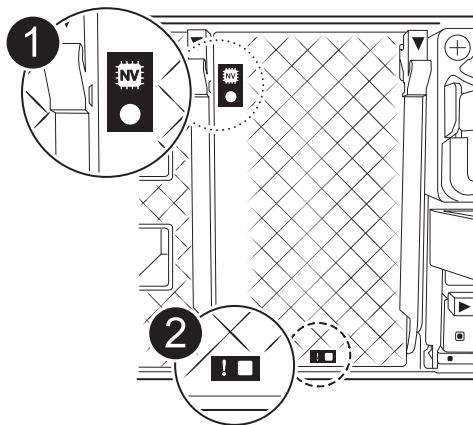
Paso 2: Extraiga el módulo del controlador



Debe quitar el módulo de la controladora del chasis cuando sustituya el módulo de la controladora o sustituya un componente dentro del módulo de la controladora.

1. En la parte frontal del chasis, utilice los pulgares para empujar con firmeza cada unidad hasta que sienta una parada positiva. De este modo se garantiza que las unidades se encuentren firmemente asentadas en el plano medio del chasis.



2. Compruebe que el LED de estado situado en la ranura 4/5 de la parte posterior del módulo del controlador defectuoso está apagado. Busque el icono de NV.



	LED de estado de NVRAM
	LED de alerta de NVRAM



Si el LED de estado de NVRAM está parpadeando, puede significar que el módulo de la controladora no se ha desconectado o detenido correctamente (datos no comprometidos). Si el módulo de controlador asociado no ha asumido correctamente el módulo de controlador defectuoso, póngase en contacto con ["Soporte de NetApp"](#) antes de continuar con este procedimiento.

El comportamiento general del LED de estado de NVRAM en el módulo del controlador defectuoso es el siguiente:

- El LED de estado de NVRAM parpadea cuando se extrae alimentación del módulo de la controladora y el sistema de almacenamiento se encuentra en estado «esperando devolución», o cuando el módulo de la controladora no se desconecta o se detiene correctamente (datos no comprometidos).
 - El LED de estado de NVRAM parpadea cuando el módulo de la controladora se retira del chasis y puede significar que el módulo de la controladora no se desconecta o se detiene correctamente (datos no comprometidos). Confirme que el módulo del controlador ha tomado correctamente el control del módulo del controlador asociado o que el módulo del controlador defectuoso muestra `waiting for giveback`. A continuación, se puede ignorar el LED parpadeante (y el módulo del controlador se puede extraer del chasis).
3. Si usted no está ya conectado a tierra, correctamente tierra usted mismo.
 4. Desconecte los cables de la fuente de alimentación del módulo del controlador de las fuentes de alimentación (PSU) del módulo del controlador.



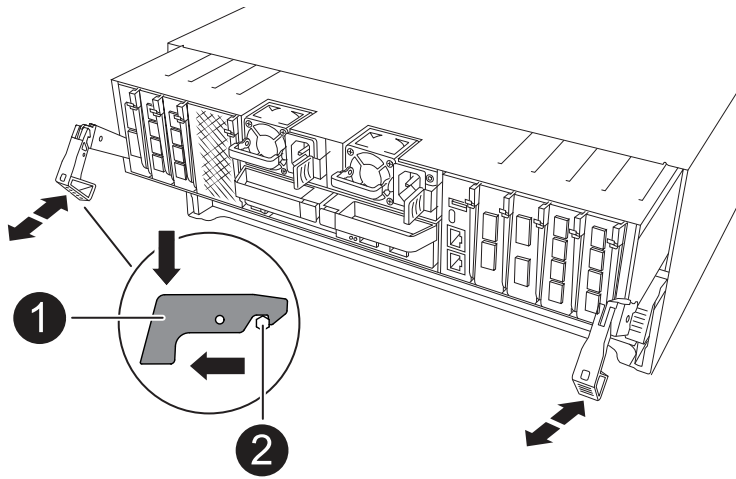
Si el sistema tiene alimentación de CC, desconecte el bloque de alimentación de las PSU.



5. Desconecte los cables del sistema y los módulos SFP y QSFP (si es necesario) del módulo del controlador, realizando un seguimiento de dónde se conectaron los cables.

Deje los cables en el dispositivo de administración de cables de manera que cuando vuelva a instalar el dispositivo de administración de cables, los cables estén organizados.

6. Retire el dispositivo de gestión de cables del módulo del controlador.
7. Presione los dos pestillos de bloqueo hacia abajo y, a continuación, gire ambos pestillos hacia abajo al mismo tiempo.

El módulo de la controladora se mueve ligeramente fuera del chasis.



	Un pestillo de bloqueo
	Pasador de bloqueo

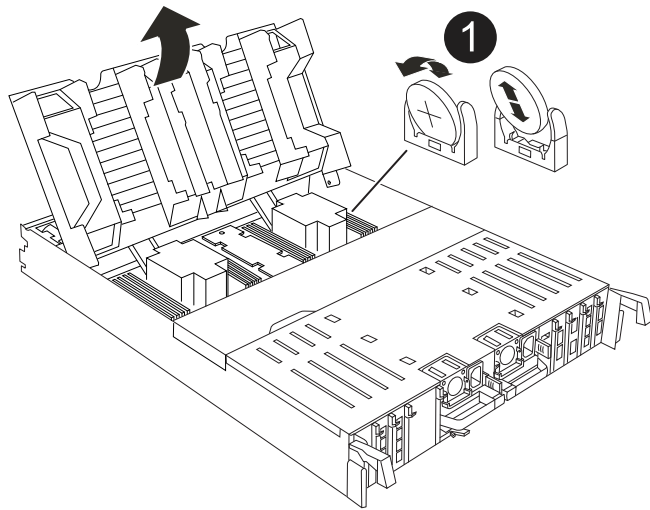
8. Deslice el módulo del controlador fuera del chasis y colóquelo sobre una superficie plana y estable.


Asegúrese de que admite la parte inferior del módulo de la controladora cuando la deslice para sacarlo del chasis.

Paso 3: Sustituya la batería RTC

Retire la batería RTC defectuosa e instale la batería RTC de repuesto.

1. Abra el conducto de aire del controlador en la parte superior del controlador.
 - a. Inserte los dedos en los huecos de los extremos del conducto de aire.
 - b. Levante el conducto de aire y gírelo hacia arriba hasta el tope.
2. Localice la batería del RTC debajo del conducto de aire.



	<p>Batería RTC y carcasa</p>
---	------------------------------

3. Tire suavemente de la batería para separarla del soporte, gírela del soporte y, a continuación, levántela para sacarla del soporte.



Tenga en cuenta la polaridad de la batería mientras la retira del soporte. La batería está marcada con un signo más y debe colocarse en el soporte correctamente. Un signo más cerca del soporte le indica cómo debe colocarse la batería.

4. Retire la batería de repuesto de la bolsa de transporte antiestática.
5. Observe la polaridad de la batería RTC y, a continuación, insértela en el soporte inclinando la batería en un ángulo y empujando hacia abajo.
6. Inspeccione visualmente la batería para asegurarse de que está completamente instalada en el soporte y de que la polaridad es correcta.

Paso 4: Vuelva a instalar el módulo del controlador

Vuelva a instalar el módulo del controlador y reinícielo.

1. Asegúrese de que el conducto de aire esté completamente cerrado girándolo hacia abajo hasta el tope.

Debe quedar a ras de la chapa metálica del módulo del controlador.

2. Alinee el extremo del módulo del controlador con la abertura del chasis y, a continuación, empuje suavemente el módulo del controlador hasta la mitad del sistema.



No inserte completamente el módulo de la controladora en el chasis hasta que se le indique hacerlo.

3. Recuperar el sistema, según sea necesario.

Si ha quitado los transceptores (QSFP o SFP), recuerde reinstalarlos si utiliza cables de fibra óptica.

4. Complete la reinstalación del módulo del controlador:

- a. Empuje firmemente el módulo de la controladora en el chasis hasta que se ajuste al plano medio y esté totalmente asentado.

Los pestillos de bloqueo se elevan cuando el módulo del controlador está completamente asentado.



No ejerza una fuerza excesiva al deslizar el módulo del controlador hacia el chasis para evitar dañar los conectores.

- b. Gire los pestillos de bloqueo hacia arriba hasta la posición de bloqueo.

5. Conecte los cables de alimentación en las fuentes de alimentación.



Si dispone de fuentes de alimentación de CC, vuelva a conectar el bloque de alimentación a las fuentes de alimentación después de que el módulo del controlador esté completamente asentado en el chasis.

El módulo del controlador arranca cuando se restaura la alimentación. Si arranca en el aviso del CARGADOR, reinicie la controladora con `boot_ontap` el comando.

6. Restaure la devolución automática si la ha desactivado mediante el `storage failover modify -node local -auto-giveback true` comando.

7. Si AutoSupport está habilitado, restaurar/desactivar la creación automática de casos mediante el `system node autosupport invoke -node * -type all -message MAINT=END` comando.

Paso 5: Restablezca la hora y la fecha del controlador



Después de reemplazar la batería de RTC, insertar el controlador y encender el primer restablecimiento del BIOS, verá los siguientes mensajes de error: `RTC date/time error. Reset date/time to default RTC power failure error` Estos mensajes se interrumpirán y podrá continuar con este procedimiento.

1. Compruebe la fecha y la hora de la controladora en buen estado con `cluster date show` el comando.



Si el sistema se detiene en el menú de arranque, seleccione la opción para `Reboot node` y responda y cuando se le solicite y, a continuación, arranque en el CARGADOR pulsando `Ctrl-C`

1. En el símbolo del sistema DEL CARGADOR DE la controladora objetivo, compruebe la hora y la fecha con `cluster date show` el comando.

2. Si es necesario, modifique la fecha con el `set date mm/dd/yyyy` comando.

3. Si es necesario, ajuste la hora en GMT utilizando `set time hh:mm:ss` comando.

- a. Confirme la fecha y la hora en la controladora de destino.

- b. En el aviso del CARGADOR, introduzca `bye` para reinicializar las tarjetas PCIe y otros componentes y dejar que el controlador se reinicie.

- c. Devuelva la controladora a su funcionamiento normal devolviendo su almacenamiento: `Storage failover giveback -ofnode _impaired_node_name_`

- d. Si se ha deshabilitado la devolución automática, vuelva a habilitarla: `Storage failover modify -node local -auto-giveback true`

Paso 6: Devuelva la pieza que falló a NetApp

Devuelva la pieza que ha fallado a NetApp, como se describe en las instrucciones de RMA que se suministran con el kit. Consulte "[Devolución de piezas y sustituciones](#)" la página para obtener más información.

Sustituya el módulo de gestión del sistema - ASA A70 y ASA A90

El módulo de gestión del sistema, ubicado en la parte posterior de la controladora de la ranura 8, contiene componentes integrados para la gestión del sistema y puertos para la gestión externa. El controlador de destino debe apagarse para sustituir un módulo de gestión del sistema defectuoso o sustituir el soporte de arranque.

El módulo Gestión del sistema tiene los siguientes componentes integrados:

- Soporte de arranque, permitiendo la sustitución de medios de arranque sin extraer el módulo del controlador.
- BMC
- Switch de gestión

El módulo Gestión del sistema también contiene los siguientes puertos para la gestión externa:

- RJ45 Serie
- Serie USB (tipo C)
- USB tipo A (recuperación de arranque)
- Ethernet de e0M RJ45 Gb

Para sustituir el módulo de gestión del sistema o el soporte de arranque, debe apagar el controlador defectuoso.

Antes de empezar

- Este procedimiento usa la siguiente terminología:
 - El controlador dañado es el controlador en el que realiza el mantenimiento.
 - El controlador sano es el compañero de alta disponibilidad del controlador dañado.
- Todos los demás componentes del sistema deben funcionar correctamente.
- La controladora asociada debe poder hacerse cargo de la controladora deteriorada.
- Debe sustituir el componente con errores por un componente FRU de repuesto que haya recibido de su proveedor.

Paso 1: Apague el controlador dañado

Apague o tome el control de la controladora dañada.

Para apagar el controlador dañado, debe determinar el estado del controlador y, si es necesario, tomar el

control para que el controlador sano siga sirviendo datos del almacenamiento del controlador dañado.

Acerca de esta tarea

- Si dispone de un sistema SAN, debe haber comprobado los mensajes de evento `cluster kernel-service show` para el blade SCSI de la controladora dañada. `cluster kernel-service show``El comando (desde el modo avanzado `priv`) muestra el nombre del nodo, el estado del quórum de ese nodo, el estado de disponibilidad de ese nodo y el estado operativo de ese nodo.

Cada proceso SCSI-blade debe quórum con los otros nodos del clúster. Todos los problemas deben resolverse antes de continuar con el reemplazo.

- Si tiene un clúster con más de dos nodos, debe estar en quórum. Si el clúster no tiene quórum o si una controladora en buen estado muestra falso según su condición, debe corregir el problema antes de apagar la controladora dañada; consulte "[Sincronice un nodo con el clúster](#)".

Pasos

1. Si AutoSupport está habilitado, suprima la creación automática de casos invocando un mensaje de AutoSupport: `system node autosupport invoke -node * -type all -message MAINT=<# of hours>h`

El siguiente mensaje de AutoSupport suprime la creación automática de casos durante dos horas:

```
cluster1:> system node autosupport invoke -node * -type all -message MAINT=2h
```

2. Deshabilite la devolución automática de la consola de la controladora en buen estado: `storage failover modify -node local -auto-giveback false`



Cuando vea *do desea desactivar la devolución automática?*, introduzca *y*.

3. Lleve la controladora dañada al aviso DEL CARGADOR:

Si el controlador dañado está mostrando...	Realice lo siguiente...
El aviso del CARGADOR	Vaya al paso siguiente.
Esperando devolución...	Pulse Ctrl-C y, a continuación, responda <i>y</i> cuando se le solicite.
Solicitud del sistema o solicitud de contraseña	Retome o detenga el controlador dañado del controlador en buen estado: <code>storage failover takeover -ofnode <i>impaired_node_name</i></code> Cuando el controlador dañado muestre esperando devolución..., pulse Ctrl-C y, a continuación, responda <i>y</i> .

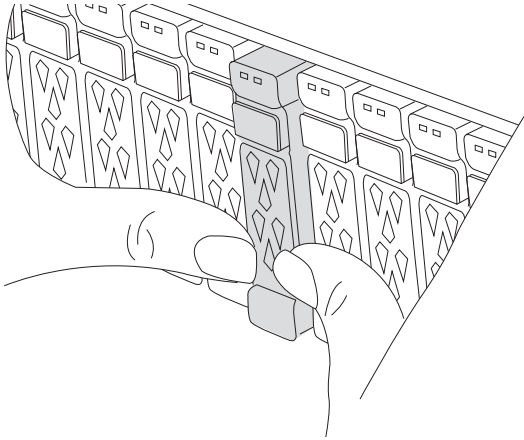
Paso 2: Reemplace el módulo de gestión del sistema dañado

Sustituya el módulo de gestión del sistema defectuoso.

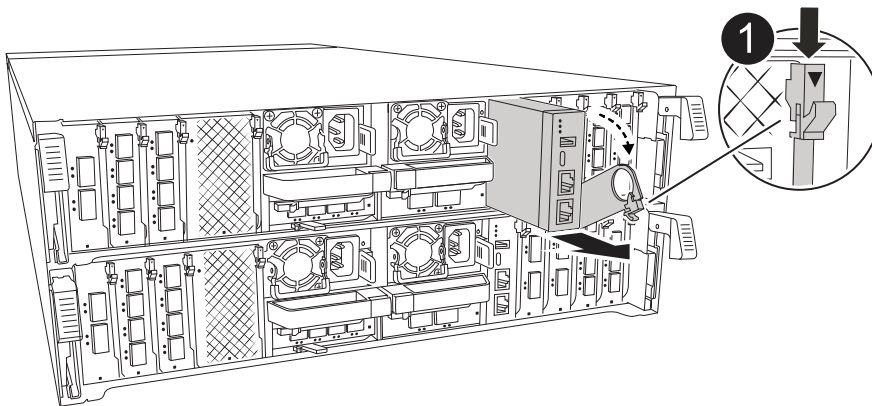
1. En la parte frontal del chasis, utilice los pulgares para empujar con firmeza cada unidad hasta que sienta una parada positiva. De este modo se garantiza que las unidades se encuentren firmemente asentadas en el plano medio del chasis.



Asegúrese de que la separación de NVRAM se haya completado antes de continuar.



2. Vaya a la parte posterior del chasis. Si usted no está ya conectado a tierra, correctamente tierra usted mismo.
3. Desconecte la alimentación del módulo del controlador tirando del módulo del controlador hacia fuera unas tres pulgadas:
 - a. Presione ambos pestillos de bloqueo del módulo del controlador y, a continuación, gire ambos pestillos hacia abajo al mismo tiempo.
 - b. Extraiga el módulo del controlador unas 3 pulgadas del chasis para desconectar la alimentación.
4. Gire la bandeja de gestión de cables hacia abajo tirando de los botones situados en ambos lados del interior de la bandeja de gestión de cables y, a continuación, gire la bandeja hacia abajo.
5. Retire el módulo Gestión del sistema:
 - a. Retire todos los cables conectados al módulo de gestión del sistema. Asegúrese de que la etiqueta donde se conectaron los cables, de modo que pueda conectarlos a los puertos correctos cuando vuelva a instalar el módulo.



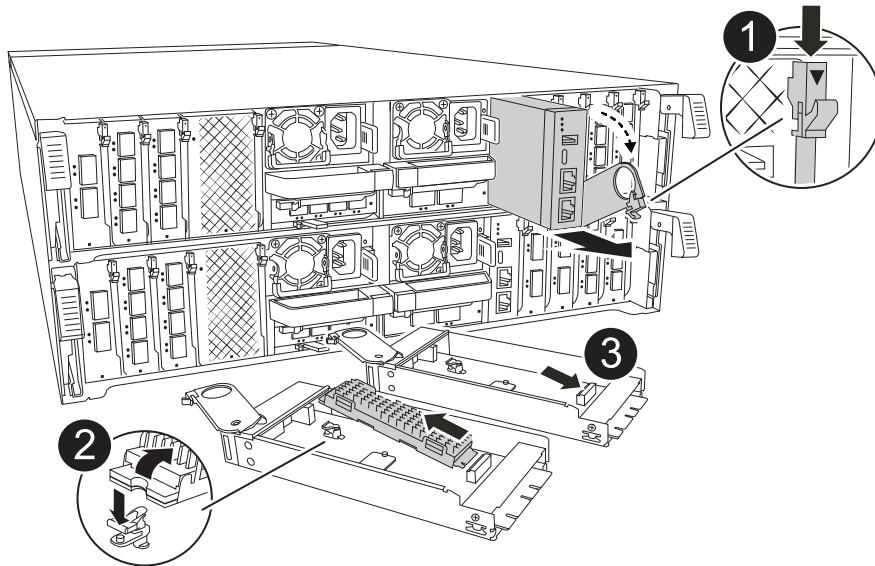
1

Bloqueo de leva del módulo de gestión del sistema

6. Retire el módulo Gestión del sistema:

- a. Pulse el botón de la leva de gestión del sistema. La palanca de leva se aleja del chasis.
- b. Gire la palanca de leva completamente hacia abajo.
- c. Enrolle el dedo en la palanca de leva y tire del módulo para extraerlo del sistema.
- d. Coloque el módulo de gestión del sistema en una alfombrilla antiestática, de forma que se pueda acceder al soporte de arranque.

7. Mueva el soporte de arranque al módulo de administración del sistema de reemplazo:



1

Bloqueo de leva del módulo de gestión del sistema

2

Botón de bloqueo del soporte de arranque



Soporte de arranque

- a. Pulse el botón de bloqueo azul. El soporte de arranque gira ligeramente hacia arriba.
 - b. Gire el soporte de arranque hacia arriba y deslícelo para extraerlo del conector.
 - c. Instale el soporte de arranque en el módulo de gestión del sistema de sustitución:
 - i. Alinee los bordes del soporte del maletero con el alojamiento del zócalo y, a continuación, empújelo suavemente en el zócalo.
 - ii. Gire el soporte del maletero hacia abajo hasta que encaje el botón de bloqueo. Presione el bloqueo azul si es necesario.
8. Instale el módulo de gestión del sistema:
- a. Alinee los bordes del módulo de gestión del sistema de sustitución con la apertura del sistema y empújelo suavemente en el módulo del controlador.
 - b. Deslice suavemente el módulo en la ranura hasta que el pestillo de leva comience a acoplarse con el pasador de leva de E/S y, a continuación, gire el pestillo de leva completamente hacia arriba para bloquear el módulo en su sitio.
9. Vuelva a conectar el módulo Gestión del sistema.
10. Vuelva a conectar la alimentación al módulo del controlador:
- a. Empuje firmemente el módulo de la controladora en el chasis hasta que se ajuste al plano medio y esté totalmente asentado.

Los pestillos de bloqueo se elevan cuando el módulo del controlador está completamente asentado.
 - b. Gire los pestillos de bloqueo hacia arriba hasta la posición de bloqueo.
11. Gire la bandeja de gestión de cables hasta la posición cerrada.

Paso 3: Reinicie el módulo del controlador

Reinicie el módulo del controlador.

1. Introduzca `bye` en el indicador del CARGADOR.
2. Devuelva la controladora a su funcionamiento normal devolviendo su almacenamiento: `Storage failover giveback -ofnode _impaired_node_name_`
3. Restaure la devolución automática del control mediante el `storage failover modify -node local -auto-giveback true` comando.
4. Si se activó una ventana de mantenimiento de AutoSupport, finalice mediante el `system node autosupport invoke -node * -type all -message MAINT=END` comando.

Paso 4: Instale licencias y registre el número de serie

Debe instalar licencias nuevas para el nodo si el nodo dañado utilizaba funciones de ONTAP que requieren una licencia estándar (bloqueo por nodo). Para funciones con licencias estándar, cada nodo del clúster debe tener su propia clave para la función.

Acerca de esta tarea

Hasta que instale las claves de licencia, las funciones que requieren licencias estándar siguen estando disponibles para el nodo. Sin embargo, si el nodo era el único nodo del clúster con una licencia para la función, no se permiten cambios de configuración en la función. Además, el uso de funciones sin licencia en el nodo puede provocar que no cumpla el acuerdo de licencia, por lo que debe instalar las claves o la clave de licencia de reemplazo en el para el nodo lo antes posible.

Antes de empezar

Las claves de licencia deben tener el formato de 28 caracteres.

Dispone de un período de gracia de 90 días para instalar las claves de licencia. Una vez transcurrido el período de gracia, se invalidarán todas las licencias antiguas. Después de instalar una clave de licencia válida, dispone de 24 horas para instalar todas las claves antes de que finalice el período de gracia.

Pasos

1. Si necesita claves de licencia nuevas, obtenga claves de licencia de reemplazo en el "[Sitio de soporte de NetApp](#)" En la sección My Support, en licencias de software.



Las claves de licencia nuevas que necesita se generan automáticamente y se envían a la dirección de correo electrónico que está registrada. Si no recibe el correo electrónico con las claves de licencia en un plazo de 30 días, debe ponerse en contacto con el soporte técnico.

2. Instale cada clave de licencia: `system license add -license-code license-key, license-key...`
3. Elimine las licencias antiguas, si lo desea:
 - a. Comprobar si hay licencias no utilizadas: `license clean-up -unused -simulate`
 - b. Si la lista parece correcta, elimine las licencias no utilizadas: `license clean-up -unused`
4. Registre el número de serie del sistema con el soporte de NetApp.
 - Si AutoSupport está habilitado, envíe un mensaje de AutoSupport para registrar el número de serie.
 - Si AutoSupport no está habilitado, llame al "[Soporte de NetApp](#)" para registrar el número de serie.

Paso 5: Devuelva la pieza que falló a NetApp

Devuelva la pieza que ha fallado a NetApp, como se describe en las instrucciones de RMA que se suministran con el kit. Consulte "[Devolución de piezas y sustituciones](#)" la página para obtener más información.

Información de copyright

Copyright © 2024 NetApp, Inc. Todos los derechos reservados. Imprimido en EE. UU. No se puede reproducir este documento protegido por copyright ni parte del mismo de ninguna forma ni por ningún medio (gráfico, electrónico o mecánico, incluidas fotocopias, grabaciones o almacenamiento en un sistema de recuperación electrónico) sin la autorización previa y por escrito del propietario del copyright.

El software derivado del material de NetApp con copyright está sujeto a la siguiente licencia y exención de responsabilidad:

ESTE SOFTWARE LO PROPORCIONA NETAPP «TAL CUAL» Y SIN NINGUNA GARANTÍA EXPRESA O IMPLÍCITA, INCLUYENDO, SIN LIMITAR, LAS GARANTÍAS IMPLÍCITAS DE COMERCIALIZACIÓN O IDONEIDAD PARA UN FIN CONCRETO, CUYA RESPONSABILIDAD QUEDA EXIMIDA POR EL PRESENTE DOCUMENTO. EN NINGÚN CASO NETAPP SERÁ RESPONSABLE DE NINGÚN DAÑO DIRECTO, INDIRECTO, ESPECIAL, EJEMPLAR O RESULTANTE (INCLUYENDO, ENTRE OTROS, LA OBTENCIÓN DE BIENES O SERVICIOS SUSTITUTIVOS, PÉRDIDA DE USO, DE DATOS O DE BENEFICIOS, O INTERRUPTIÓN DE LA ACTIVIDAD EMPRESARIAL) CUALQUIERA SEA EL MODO EN EL QUE SE PRODUJERON Y LA TEORÍA DE RESPONSABILIDAD QUE SE APLIQUE, YA SEA EN CONTRATO, RESPONSABILIDAD OBJETIVA O AGRAVIO (INCLUIDA LA NEGLIGENCIA U OTRO TIPO), QUE SURJAN DE ALGÚN MODO DEL USO DE ESTE SOFTWARE, INCLUSO SI HUBIEREN SIDO ADVERTIDOS DE LA POSIBILIDAD DE TALES DAÑOS.

NetApp se reserva el derecho de modificar cualquiera de los productos aquí descritos en cualquier momento y sin aviso previo. NetApp no asume ningún tipo de responsabilidad que surja del uso de los productos aquí descritos, excepto aquello expresamente acordado por escrito por parte de NetApp. El uso o adquisición de este producto no lleva implícita ninguna licencia con derechos de patente, de marcas comerciales o cualquier otro derecho de propiedad intelectual de NetApp.

Es posible que el producto que se describe en este manual esté protegido por una o más patentes de EE. UU., patentes extranjeras o solicitudes pendientes.

LEYENDA DE DERECHOS LIMITADOS: el uso, la copia o la divulgación por parte del gobierno están sujetos a las restricciones establecidas en el subpárrafo (b)(3) de los derechos de datos técnicos y productos no comerciales de DFARS 252.227-7013 (FEB de 2014) y FAR 52.227-19 (DIC de 2007).

Los datos aquí contenidos pertenecen a un producto comercial o servicio comercial (como se define en FAR 2.101) y son propiedad de NetApp, Inc. Todos los datos técnicos y el software informático de NetApp que se proporcionan en este Acuerdo tienen una naturaleza comercial y se han desarrollado exclusivamente con fondos privados. El Gobierno de EE. UU. tiene una licencia limitada, irrevocable, no exclusiva, no transferible, no sublicenciable y de alcance mundial para utilizar los Datos en relación con el contrato del Gobierno de los Estados Unidos bajo el cual se proporcionaron los Datos. Excepto que aquí se disponga lo contrario, los Datos no se pueden utilizar, desvelar, reproducir, modificar, interpretar o mostrar sin la previa aprobación por escrito de NetApp, Inc. Los derechos de licencia del Gobierno de los Estados Unidos de América y su Departamento de Defensa se limitan a los derechos identificados en la cláusula 252.227-7015(b) de la sección DFARS (FEB de 2014).

Información de la marca comercial

NETAPP, el logotipo de NETAPP y las marcas que constan en <http://www.netapp.com/TM> son marcas comerciales de NetApp, Inc. El resto de nombres de empresa y de producto pueden ser marcas comerciales de sus respectivos propietarios.