



Chasis

Install and maintain

NetApp
December 18, 2024

Tabla de contenidos

- Chasis 1
 - Flujo de trabajo de sustitución de chasis: AFF C30 y AFF C60 1
 - Requisitos y consideraciones: AFF C30 y AFF C60 1
 - Apague los controladores: AFF C30 y AFF C60 2
 - Sustituya el chasis: AFF C30 y AFF C60 3
 - Sustitución de chasis completa: AFF C30 y AFF C60 8

Chasis

Flujo de trabajo de sustitución de chasis: AFF C30 y AFF C60

Siga estos pasos del flujo de trabajo para sustituir el chasis.

1

"Revise los requisitos de reemplazo del chasis"

Para sustituir el chasis, debe cumplir ciertos requisitos.

2

"Apague las controladoras"

Apague las controladoras para poder realizar el mantenimiento del chasis.

3

"Sustituya el chasis"

La sustitución del chasis incluye mover las fuentes de alimentación, los discos duros y el módulo del controlador del chasis dañado al nuevo chasis, y el intercambio del chasis dañado por el nuevo chasis del mismo modelo que el chasis dañado.

4

"Reemplazo completo de chasis"

Compruebe el estado HA del chasis y devuelva la parte fallida a NetApp.

Requisitos y consideraciones: AFF C30 y AFF C60

Antes de sustituir el chasis, asegúrese de revisar los siguientes requisitos y consideraciones.

Requisitos

- El chasis de reemplazo debe ser el mismo modelo que el chasis dañado. Este procedimiento es para un reemplazo similar, no para una actualización.
- El resto de componentes del sistema de almacenamiento deben funcionar correctamente. De lo contrario, debe ponerse en contacto "[Soporte de NetApp](#)" antes de continuar con este procedimiento.

Consideraciones

- **El procedimiento de reemplazo del chasis es disruptivo.** En el caso de un clúster de dos nodos, tendrá una interrupción del servicio completa y una interrupción parcial en un clúster de varios nodos.
- Es posible usar el procedimiento de reemplazo de chasis con todas las versiones de ONTAP compatibles con el sistema de almacenamiento.
- El procedimiento de sustitución del chasis se escribe suponiendo que va a mover el panel frontal, las unidades, los espacios vacíos de unidad y las controladoras al nuevo chasis.

- Si es necesario, puede encender los LED de ubicación del sistema de almacenamiento (azul) para ayudar a localizar físicamente el sistema de almacenamiento afectado. Inicie sesión en BMC mediante SSH e introduzca `system location-led on` el comando.

Un sistema de almacenamiento tiene tres LED de ubicación: Uno en el panel de visualización del operador y otro en cada controlador. Los LED de ubicación permanecen encendidos durante 30 minutos.

Puede desactivarlos introduciendo `system location-led off` el comando. Si no está seguro de si los LED están encendidos o apagados, puede comprobar su estado introduciendo `system location-led show` el comando.

Apague los controladores: AFF C30 y AFF C60

Apague las controladoras para poder realizar el mantenimiento del chasis.

Este procedimiento es para sistemas con configuraciones de dos nodos. Si tiene un sistema con más de dos nodos, consulte ["Cómo realizar un apagado y encendido con gracia de una pareja de alta disponibilidad en un clúster de cuatro nodos"](#).

Antes de empezar

- Detenga el acceso de todos los clientes/host a los datos del sistema de NetApp.
- Suspender trabajos de backup externo.
- Asegúrese de que dispone de los permisos y credenciales necesarios:
 - Credenciales de administrador local para ONTAP.
 - Clave de acceso para todo el clúster de gestión de claves incorporada de NetApp (OKM) si usa cifrado de almacenamiento o NVE/NAE.
 - Accesibilidad de BMC para cada controladora.
- Asegúrese de que dispone de las herramientas y el equipo necesarios para la sustitución.
- Como práctica recomendada antes del cierre, debe:
 - Realizar adicionales ["comprobaciones de estado del sistema"](#).
 - Actualice ONTAP a una versión recomendada para el sistema.
 - Resuelva cualquier ["Alertas de estado y riesgos de Active IQ"](#). Tome nota de cualquier fallo presente en el sistema, como los LED de los componentes del sistema.

Pasos

1. Inicie sesión en el clúster a través de SSH o inicie sesión desde cualquier nodo del clúster mediante un cable de consola local y un equipo portátil/consola.
2. Desactive AutoSupport e indique cuánto tiempo espera que el sistema esté fuera de línea:

```
system node autosupport invoke -node * -type all -message "MAINT=8h Power Maintenance"
```

3. Identifique la dirección del SP/BMC de todos los nodos:

```
system service-processor show -node * -fields address
```

4. Salga del shell de cluster: `exit`

5. Inicie sesión en SP/BMC sobre SSH con la dirección IP de cualquiera de los nodos que aparecen en el resultado del paso anterior.

Si está utilizando una consola/portátil, inicie sesión en la controladora con las mismas credenciales de administrador del clúster.



Abra una sesión SSH en cada conexión SP/BMC de modo que pueda supervisar el progreso.

6. Detenga los dos nodos ubicados en el chasis dañado:

```
system node halt -node <node1>,<node2> -skip-lif-migration-before-shutdown true -ignore-quorum-warnings true -inhibit-takeover true
```



Para los clústeres que utilizan SnapMirror síncrono en modo StrictSync: `system node halt -node <node1>,<node2> -skip-lif-migration-before-shutdown true -ignore-quorum-warnings true -inhibit-takeover true -ignore-strict -sync-warnings true`

7. Introduzca **y** para cada controlador en el clúster cuando lo vea *Warning: Are you sure you want to halt node "cluster <node-name> number"? {y|n}*:
8. Espere a que cada controladora se detenga y muestre el aviso del CARGADOR.

Sustituya el chasis: AFF C30 y AFF C60

Mueva las unidades, los espacios vacíos de unidades, las controladoras y el bisel del chasis dañado al chasis de reemplazo (del mismo modelo) y, a continuación, sustituya el chasis deficiente dentro del rack de equipo o armario del sistema.

Paso 1: Quite la controladora

Es necesario quitar la controladora del chasis cuando se sustituye la controladora o se sustituye uno dentro de la controladora.

Antes de empezar

El resto de componentes del sistema de almacenamiento deben funcionar correctamente. De lo contrario, debe ponerse en contacto ["Soporte de NetApp"](#) antes de continuar con este procedimiento.

Pasos

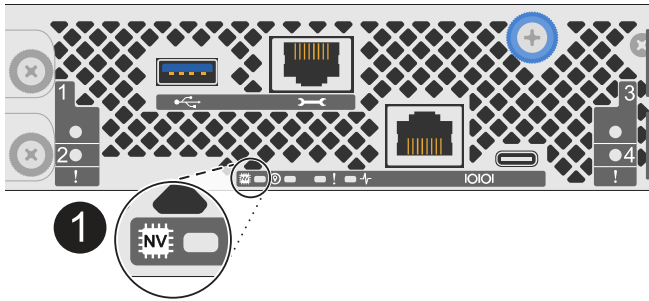
1. En el controlador deteriorado, asegúrese de que el LED NV está apagado.

Cuando el LED NV está apagado, la separación se completa y es seguro retirar el controlador defectuoso.



Si el LED NV parpadea (verde), la separación está en curso. Debe esperar a que se apague el LED NV. Sin embargo, si el parpadeo continúa durante más de cinco minutos, póngase en contacto con ["Soporte de NetApp"](#) antes de continuar con este procedimiento.

El LED NV se encuentra junto al icono de NV de la controladora.



1	Icono de NV y LED en el controlador
----------	-------------------------------------

1. Si usted no está ya conectado a tierra, correctamente tierra usted mismo.
2. Desconecte la alimentación del controlador dañado:



Las fuentes de alimentación (PSU) no tienen un interruptor de alimentación.

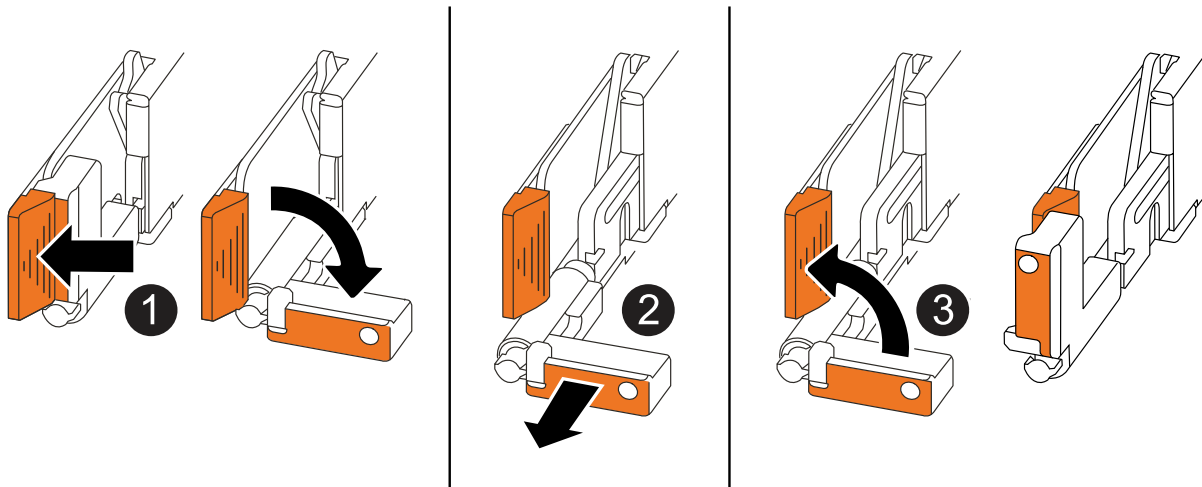
Si va a desconectar un...	Realice lo siguiente...
PSU DE CA	<ol style="list-style-type: none"> a. Abra el retén del cable de alimentación. b. Desconecte el cable de alimentación de la fuente de alimentación y déjelo a un lado.
FUENTE DE ALIMENTACIÓN DE CC	<ol style="list-style-type: none"> a. Desenrosque los dos tornillos de mariposa del conector del cable de alimentación de CC D-SUB. b. Desconecte el cable de alimentación de la fuente de alimentación y déjelo a un lado.

3. Desconecte todos los cables del controlador dañado.

Mantenga un registro de dónde se conectaron los cables.

4. Retire el controlador deteriorado:

En la siguiente ilustración, se muestra el funcionamiento de las asas de la controladora (desde el lado izquierdo de la controladora) al quitar una controladora:



<p>1</p>	<p>En ambos extremos del controlador, empuje las lengüetas de bloqueo verticales hacia afuera para liberar las asas.</p>
<p>2</p>	<ul style="list-style-type: none"> • Tire de las asas hacia usted para desalojar el controlador del plano medio. <p>A medida que tira, las asas se extienden hacia fuera del controlador y luego siente algo de resistencia, siga tirando.</p> <ul style="list-style-type: none"> • Deslice el controlador para sacarlo del chasis mientras sostiene la parte inferior del controlador y colóquelo en una superficie plana y estable.
<p>3</p>	<p>Si es necesario, gire las asas hacia arriba (junto a las pestañas) para alejarlas.</p>

5. Repita estos pasos para la otra controladora del chasis.

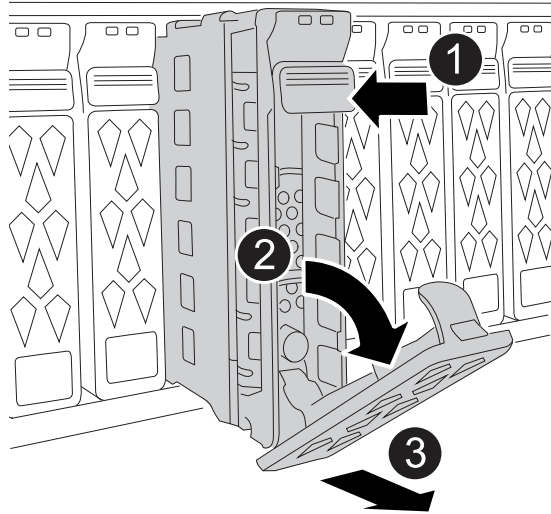
Paso 2: Quite las unidades del chasis dañado


Es necesario quitar todas las unidades y los espacios vacíos para la unidad del chasis dañado de modo que más adelante en el procedimiento pueda instalarlas en el chasis de reemplazo.

1. Quite suavemente el panel frontal de la parte frontal del sistema de almacenamiento.
2. Quite las unidades y todos los espacios vacíos de las unidades:



Realizar un seguimiento de en qué bahía de unidad se quitó cada unidad y unidad vacía porque deben instalarse en las mismas bahías de unidades en el chasis de reemplazo.



<p>1</p>	<p>Pulse el botón de liberación de la cara de la unidad para abrir la palanca de la leva.</p>
<p>2</p>	<p>Gire la palanca de leva hacia abajo para desacoplar la transmisión del plano medio.</p>
<p>3</p>	<p>Deslice la unidad hacia fuera del compartimento de la unidad con el asa de leva y sujete la unidad con la otra mano.</p> <p>Al extraer una unidad, utilice siempre dos manos para sostener su peso.</p> <p> Dado que las unidades son frágiles, minimice su manipulación para evitar dañarlas.</p>

3. Deje las unidades a un lado en un carro o mesa libre de estática.

Paso 3: Sustituya el chasis desde el bastidor de equipos o el armario del sistema

Retire el chasis deteriorado del rack de equipos o del armario del sistema, instale el chasis de reemplazo, instale las unidades, las unidades en blanco y, a continuación, instale el panel frontal.

1. Retire los tornillos de los puntos de montaje del chasis deteriorados.

Aparte los tornillos para utilizarlos más adelante en este procedimiento.



Si el sistema de almacenamiento se envió a un armario del sistema de NetApp, debe quitar los tornillos adicionales en la parte posterior del chasis para poder quitar el chasis.

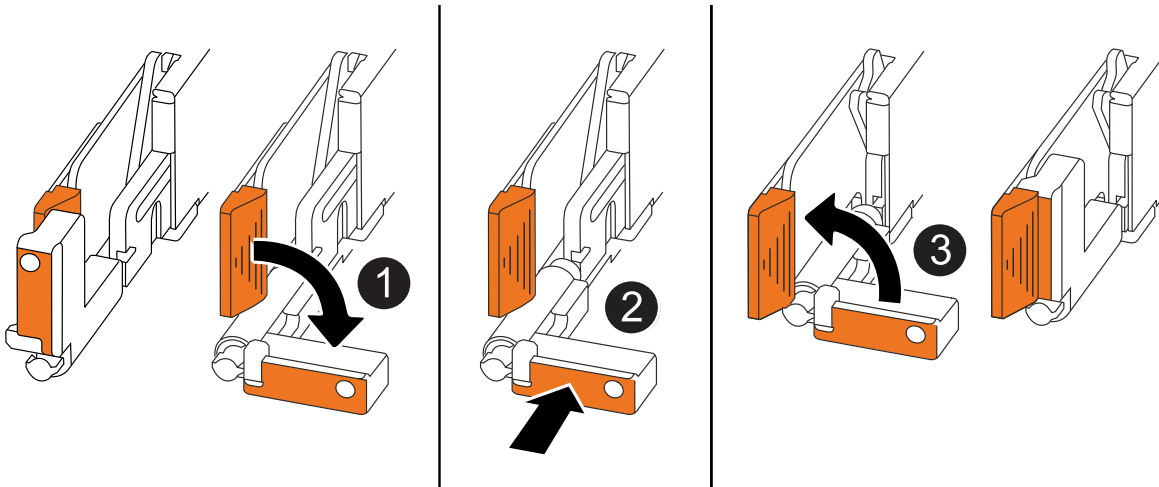
2. Con ayuda de dos personas o un elevador mecánico, retire el chasis deteriorado del bastidor del equipo o del armario del sistema deslizándolo por los rieles y, a continuación, déjelo a un lado.
3. Con la ayuda de dos personas, instale el chasis de reemplazo en el bastidor del equipo o el armario del sistema deslizándolo sobre los rieles.
4. Fije la parte delantera del chasis de repuesto al bastidor del equipo o al armario del sistema con los tornillos que ha retirado del chasis dañado.

Paso 4: Instale las controladoras

Instale las controladoras en el chasis de reemplazo y reiniciarlas.

Acerca de esta tarea

La siguiente ilustración muestra el funcionamiento de las asas de la controladora (desde el lado izquierdo de una controladora) al instalar una controladora, y puede utilizarse como referencia para el resto de los pasos de instalación de la controladora.



1	Si giró las asas del controlador en posición vertical (junto a las pestañas) para alejarlas del camino, gírelas hacia abajo hasta la posición horizontal.
2	Empuje las asas para volver a insertar el controlador en el chasis y empuje hasta que el controlador quede completamente asentado.
3	Gire las asas hasta la posición vertical y bloquéelas en su lugar con las lengüetas de bloqueo.

1. Inserte una de las controladoras en el chasis:

- Alinee la parte posterior de la controladora con la apertura del chasis.
- Empuje firmemente las asas hasta que la controladora entre en contacto con el plano medio y quede completamente asentada en el chasis.



No ejerza demasiada fuerza al deslizar el controlador en el chasis, ya que podría dañar los conectores.

- Gire las asas del controlador hacia arriba y bloquéelas en su lugar con las lengüetas.

2. Vuelva a conectar la controladora según sea necesario, excepto en los cables de alimentación.

3. Repita estos pasos para instalar la segunda controladora en el chasis.

4. Instale las unidades y todos los espacios vacíos de unidad que quitó del chasis dañado en el chasis de reemplazo:



Las unidades y los espacios vacíos de las unidades deben instalarse en las mismas bahías de unidad en el chasis de reemplazo.

- a. Con el mango de leva en la posición abierta, inserte la unidad con ambas manos.
- b. Empuje suavemente hasta que la unidad se detenga.
- c. Cierre el asa de la leva para que la unidad quede completamente asentada en el plano medio y el asa encaje en su lugar.

Asegúrese de cerrar el mango de leva lentamente para que quede alineado correctamente con la cara de la transmisión.

- d. Repita el proceso para las unidades restantes.
5. Instale el panel frontal.
6. Vuelva a conectar los cables de alimentación a las fuentes de alimentación (PSU) de las controladoras.

Una vez restaurada la alimentación de un PSU, el LED de estado debe ser verde.



Las controladoras comienzan a arrancar tan pronto como se restaure la alimentación.

Si va a volver a conectar un...	Realice lo siguiente...
PSU DE CA	<ol style="list-style-type: none"> a. Conecte el cable de alimentación a la fuente de alimentación. b. Fije el cable de alimentación con el retén del cable de alimentación.
FUENTE DE ALIMENTACIÓN DE CC	<ol style="list-style-type: none"> a. Conecte el conector del cable de alimentación de CC D-SUB a la PSU. b. Apriete los dos tornillos de mariposa para fijar el conector del cable de alimentación de CC D-SUB a la PSU.

7. Si las controladoras arrancan en el aviso de Loader, reinicie las controladoras:

```
boot_ontap
```

8. Vuelva a activar AutoSupport:

```
system node autosupport invoke -node * -type all -message MAINT=END
```

Sustitución de chasis completa: AFF C30 y AFF C60

Debe comprobar el estado HA del chasis y devolver la pieza fallida a NetApp tal y como se describe en las instrucciones de la RMA que se suministran con el kit.

Paso 1: Verificar y establecer el estado de alta disponibilidad del chasis

Debe comprobar el estado HA del chasis y, si es necesario, actualizar el estado para que coincida con la configuración de su sistema de almacenamiento.

1. En modo de mantenimiento, desde cualquiera de las controladoras, muestra el estado de alta disponibilidad de la controladora y el chasis locales:

```
ha-config show
```

El estado de alta disponibilidad debe ser el mismo para todos los componentes.

2. Si el estado del sistema que se muestra para el chasis no coincide con la configuración del sistema de almacenamiento:

- a. Establezca el estado de alta disponibilidad para el chasis:

```
ha-config modify chassis HA-state
```

El valor de HA-state debe ser *ha*.

- a. Confirme que el ajuste ha cambiado:

```
ha-config show
```

3. Si todavía no lo ha hecho, vuelva a conectar el resto del sistema de almacenamiento.

Paso 2: Devuelve la parte fallida a NetApp

Devuelva la pieza que ha fallado a NetApp, como se describe en las instrucciones de RMA que se suministran con el kit. Consulte "[Devolución de piezas y sustituciones](#)" la página para obtener más información.

Información de copyright

Copyright © 2024 NetApp, Inc. Todos los derechos reservados. Imprimido en EE. UU. No se puede reproducir este documento protegido por copyright ni parte del mismo de ninguna forma ni por ningún medio (gráfico, electrónico o mecánico, incluidas fotocopias, grabaciones o almacenamiento en un sistema de recuperación electrónico) sin la autorización previa y por escrito del propietario del copyright.

El software derivado del material de NetApp con copyright está sujeto a la siguiente licencia y exención de responsabilidad:

ESTE SOFTWARE LO PROPORCIONA NETAPP «TAL CUAL» Y SIN NINGUNA GARANTÍA EXPRESA O IMPLÍCITA, INCLUYENDO, SIN LIMITAR, LAS GARANTÍAS IMPLÍCITAS DE COMERCIALIZACIÓN O IDONEIDAD PARA UN FIN CONCRETO, CUYA RESPONSABILIDAD QUEDA EXIMIDA POR EL PRESENTE DOCUMENTO. EN NINGÚN CASO NETAPP SERÁ RESPONSABLE DE NINGÚN DAÑO DIRECTO, INDIRECTO, ESPECIAL, EJEMPLAR O RESULTANTE (INCLUYENDO, ENTRE OTROS, LA OBTENCIÓN DE BIENES O SERVICIOS SUSTITUTIVOS, PÉRDIDA DE USO, DE DATOS O DE BENEFICIOS, O INTERRUPTIÓN DE LA ACTIVIDAD EMPRESARIAL) CUALQUIERA SEA EL MODO EN EL QUE SE PRODUJERON Y LA TEORÍA DE RESPONSABILIDAD QUE SE APLIQUE, YA SEA EN CONTRATO, RESPONSABILIDAD OBJETIVA O AGRAVIO (INCLUIDA LA NEGLIGENCIA U OTRO TIPO), QUE SURJAN DE ALGÚN MODO DEL USO DE ESTE SOFTWARE, INCLUSO SI HUBIEREN SIDO ADVERTIDOS DE LA POSIBILIDAD DE TALES DAÑOS.

NetApp se reserva el derecho de modificar cualquiera de los productos aquí descritos en cualquier momento y sin aviso previo. NetApp no asume ningún tipo de responsabilidad que surja del uso de los productos aquí descritos, excepto aquello expresamente acordado por escrito por parte de NetApp. El uso o adquisición de este producto no lleva implícita ninguna licencia con derechos de patente, de marcas comerciales o cualquier otro derecho de propiedad intelectual de NetApp.

Es posible que el producto que se describe en este manual esté protegido por una o más patentes de EE. UU., patentes extranjeras o solicitudes pendientes.

LEYENDA DE DERECHOS LIMITADOS: el uso, la copia o la divulgación por parte del gobierno están sujetos a las restricciones establecidas en el subpárrafo (b)(3) de los derechos de datos técnicos y productos no comerciales de DFARS 252.227-7013 (FEB de 2014) y FAR 52.227-19 (DIC de 2007).

Los datos aquí contenidos pertenecen a un producto comercial o servicio comercial (como se define en FAR 2.101) y son propiedad de NetApp, Inc. Todos los datos técnicos y el software informático de NetApp que se proporcionan en este Acuerdo tienen una naturaleza comercial y se han desarrollado exclusivamente con fondos privados. El Gobierno de EE. UU. tiene una licencia limitada, irrevocable, no exclusiva, no transferible, no sublicenciable y de alcance mundial para utilizar los Datos en relación con el contrato del Gobierno de los Estados Unidos bajo el cual se proporcionaron los Datos. Excepto que aquí se disponga lo contrario, los Datos no se pueden utilizar, desvelar, reproducir, modificar, interpretar o mostrar sin la previa aprobación por escrito de NetApp, Inc. Los derechos de licencia del Gobierno de los Estados Unidos de América y su Departamento de Defensa se limitan a los derechos identificados en la cláusula 252.227-7015(b) de la sección DFARS (FEB de 2014).

Información de la marca comercial

NETAPP, el logotipo de NETAPP y las marcas que constan en <http://www.netapp.com/TM> son marcas comerciales de NetApp, Inc. El resto de nombres de empresa y de producto pueden ser marcas comerciales de sus respectivos propietarios.