



Chasis

Install and maintain

NetApp
July 19, 2024

Tabla de contenidos

- Chasis 1
 - Sustituya el chasis - ASA C800 1
 - Apague los controladores - ASA C800 1
 - Mueva y reemplace la tornillería - ASA C800 2
 - Complete el proceso de restauración y reemplazo - ASA C800 5

Chasis

Sustituya el chasis - ASA C800

Para sustituir el chasis, debe mover el panel frontal, los módulos de controladora y las unidades NVMe desde el chasis dañado hasta el chasis de reemplazo y, a continuación, quitar el chasis dañado del rack del equipo o armario del sistema e instalar el chasis de reemplazo en su lugar.

Todos los demás componentes del sistema deben funcionar correctamente; si no es así, debe ponerse en contacto con el soporte técnico.

- Puede utilizar este procedimiento con todas las versiones de ONTAP admitidas por el sistema.
- Este procedimiento se escribe con la suposición de que va a mover el panel frontal, las unidades NVMe y los módulos de controladora al nuevo chasis, y que el chasis de reemplazo es un nuevo componente de NetApp.
- Este procedimiento es disruptivo. En el caso de un clúster de dos nodos, tendrá una interrupción del servicio completa y una interrupción parcial en un clúster de varios nodos.

Apague los controladores - ASA C800

Este procedimiento es solamente para configuraciones de 2 nodos que no sean de MetroCluster. Si tiene un sistema con más de dos nodos, consulte ["Cómo realizar un apagado y encendido con gracia de una pareja de alta disponibilidad en un clúster de 4 nodos"](#).

Antes de empezar

Necesita:

- Credenciales de administrador local para ONTAP.
- Clave de acceso para todo el clúster de gestión de claves incorporada de NetApp (OKM) si usa cifrado de almacenamiento o NVE/NAE.
- Accesibilidad de BMC para cada controladora.
- Detenga el acceso de todos los clientes/host a los datos del sistema de NetApp.
- Suspenda trabajos de backup externo.
- Herramientas y equipos necesarios para la sustitución.



Si el sistema es un StorageGRID de NetApp o ONTAP S3 que se utiliza como nivel de cloud de FabricPool, consulte la ["Apague y encienda sin problemas su Guía de resolución del sistema de almacenamiento"](#) después de realizar este procedimiento.



Si utiliza SSD, consulte ["SU490: \(Impacto: Crítico\) Mejores prácticas para las SSD: Evite el riesgo de un fallo de unidad y de pérdida de datos si se apaga durante más de dos meses"](#)

Como práctica recomendada antes del cierre, debe:

- Realizar adicionales "[comprobaciones de estado del sistema](#)".
- Actualice ONTAP a una versión recomendada para el sistema.
- Resuelva cualquier "[Alertas de estado y riesgos de Active IQ](#)". Tome nota de cualquier fallo presente en el sistema, como los LED de los componentes del sistema.

Pasos

1. Inicie sesión en el clúster a través de SSH o inicie sesión desde cualquier nodo del clúster mediante un cable de consola local y un equipo portátil/consola.
2. Desactive AutoSupport e indique cuánto tiempo espera que el sistema esté fuera de línea:

```
system node autosupport invoke -node * -type all -message "MAINT=8h Power Maintenance"
```

3. Identifique la dirección del SP/BMC de todos los nodos:

```
system service-processor show -node * -fields address
```

4. Salga del shell de cluster: `exit`
5. Inicie sesión en SP/BMC sobre SSH con la dirección IP de cualquiera de los nodos que aparecen en el resultado del paso anterior.

Si está usando una consola o portátil, inicie sesión en la controladora con las mismas credenciales de administrador de clúster.



Abra una sesión SSH en cada conexión SP/BMC de modo que pueda supervisar el progreso.

6. Detenga los 2 nodos ubicados en el chasis dañado:

```
system node halt -node <node>,<node2> -skip-lif-migration-before-shutdown true -ignore-quorum-warnings true -inhibit-takeover true
```



Para los clústeres que utilizan SnapMirror síncrono en modo StrictSync: `system node halt -node <node>,<node2> -skip-lif-migration-before-shutdown true -ignore-quorum-warnings true -inhibit-takeover true -ignore-strict-sync-warnings true`

7. Introduzca **y** para cada controlador en el clúster cuando lo vea *Warning: Are you sure you want to halt node "cluster <node-name> number"? {y|n}*:
8. Espere a que cada controladora se detenga y muestre el aviso del CARGADOR.

Mueva y reemplace la tornillería - ASA C800

Mueva las fuentes de alimentación, los discos duros y el módulo del controlador del chasis dañado al nuevo chasis, y cambie el chasis dañado por el nuevo chasis del mismo modelo que el chasis dañado.

Paso 1: Extraiga los módulos de la controladora

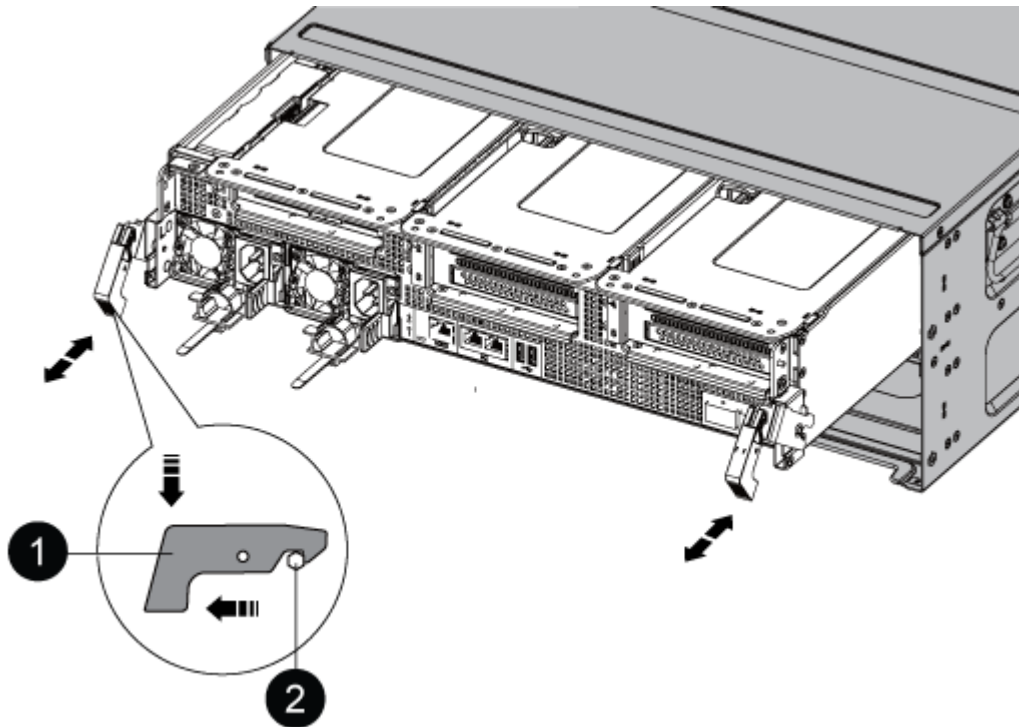
Para sustituir el chasis, debe quitar los módulos de la controladora del chasis antiguo.

1. Si usted no está ya conectado a tierra, correctamente tierra usted mismo.
2. Suelte los retenes del cable de alimentación y, a continuación, desenchufe los cables de las fuentes de alimentación.
3. Afloje el gancho y la correa de bucle que sujetan los cables al dispositivo de administración de cables y, a continuación, desconecte los cables del sistema del módulo del controlador, manteniendo un seguimiento del lugar en el que se conectaron los cables.

Deje los cables en el dispositivo de administración de cables de manera que cuando vuelva a instalar el dispositivo de administración de cables, los cables estén organizados.

4. Retire el dispositivo de administración de cables del módulo del controlador y colóquelo aparte.
5. Presione los dos pestillos de bloqueo hacia abajo y, a continuación, gire ambos pestillos hacia abajo al mismo tiempo.

El módulo de la controladora se mueve ligeramente fuera del chasis.



1	Pestillo de bloqueo
2	Pasador de bloqueo

6. Deslice el módulo de la controladora para sacarlo del chasis.

Asegúrese de que admite la parte inferior del módulo de la controladora cuando la deslice para sacarlo del chasis.

7. Coloque el módulo de la controladora en un lugar seguro y repita estos pasos con el otro módulo de la controladora del chasis.

Paso 2: Mueva unidades al nuevo chasis

Es necesario mover las unidades desde la apertura de cada bahía en el chasis antiguo hasta la misma abertura de bahía en el nuevo chasis.

1. Retire con cuidado el bisel de la parte delantera del sistema.
2. Quite las unidades:
 - a. Pulse el botón de liberación situado en la parte superior de la cara del soporte debajo de los LED.
 - b. Tire de la palanca de leva hasta su posición totalmente abierta para desasentar la unidad del plano medio y, a continuación, deslice suavemente la unidad para extraerla del chasis.

La transmisión debe desconectarse del chasis, lo que le permitirá deslizarse sin el chasis.



Al extraer una unidad, utilice siempre dos manos para sostener su peso.



Las unidades son frágiles. Manipularlos lo menos posible para evitar que se dañen.

3. Alinee la unidad del chasis antiguo con la misma abertura de la bahía en el nuevo chasis.
4. Empuje suavemente la unidad dentro del chasis hasta que llegue.

La palanca de leva se acopla y comienza a girar hacia arriba.

5. Empuje con firmeza la unidad hasta que llegue al chasis y, a continuación, bloquee el mango de la leva empujándolo hacia arriba y contra el soporte de la unidad.

Asegúrese de cerrar el mango de leva lentamente para que quede alineado correctamente con la parte delantera del portador de accionamiento. Hace clic cuando es seguro.

6. Repita el proceso para las unidades restantes del sistema.

Paso 3: Sustituya un chasis desde el bastidor del equipo o el armario del sistema

Debe quitar el chasis existente del rack del equipo o armario del sistema antes de poder instalar el chasis de reemplazo.

1. Quite los tornillos de los puntos de montaje del chasis.
2. Con dos personas, deslice el chasis antiguo fuera de los rieles del rack en un armario del sistema o rack del equipo y, a continuación, colóquelo aparte.
3. Si usted no está ya conectado a tierra, correctamente tierra usted mismo.
4. Con dos personas, instale el chasis de reemplazo en el rack o armario del sistema de equipamiento guiando el chasis hacia los rieles para rack en un armario del sistema o rack del equipo.
5. Deslice el chasis completamente en el bastidor del equipo o en el armario del sistema.
6. Fije la parte frontal del chasis al rack del equipo o al armario del sistema con los tornillos que quitó del chasis antiguo.
7. Si todavía no lo ha hecho, instale el panel frontal.

Paso 4: Instale los módulos del controlador

Después de instalar los módulos del controlador en el nuevo chasis, debe arrancarlo.

Para los pares de alta disponibilidad con dos módulos de controladora en el mismo chasis, la secuencia en la que se instala el módulo de controladora es especialmente importante porque intenta reiniciarse tan pronto como lo coloca por completo en el chasis.

1. Alinee el extremo del módulo del controlador con la abertura del chasis y, a continuación, empuje suavemente el módulo del controlador hasta la mitad del sistema.



No inserte completamente el módulo de la controladora en el chasis hasta que se le indique hacerlo.

2. Vuelva a conectar la consola al módulo del controlador y, a continuación, vuelva a conectar el puerto de administración.
3. Enchufe los cables de alimentación en las fuentes de alimentación y vuelva a instalar los retenes del cable de alimentación.
4. Complete la reinstalación del módulo del controlador:
 - a. Empuje firmemente el módulo de la controladora en el chasis hasta que se ajuste al plano medio y esté totalmente asentado.

Los pestillos de bloqueo se elevan cuando el módulo del controlador está completamente asentado.



No ejerza una fuerza excesiva al deslizar el módulo del controlador hacia el chasis para evitar dañar los conectores.

El módulo de la controladora comienza a arrancar tan pronto como se asienta completamente en el chasis. Esté preparado para interrumpir el proceso de arranque.

- a. Gire los pestillos de bloqueo hacia arriba, inclinándolos para que los pasadores de bloqueo se puedan separar y, a continuación, bajarlos hasta la posición de bloqueo.
 - b. Si aún no lo ha hecho, vuelva a instalar el dispositivo de administración de cables.
 - c. Interrumpa el proceso de arranque normal pulsando `Ctrl-C`.
5. Repita los pasos anteriores para instalar la segunda controladora en el chasis nuevo.

Complete el proceso de restauración y reemplazo - ASA C800

Debe comprobar el estado HA del chasis y devolver la pieza fallida a NetApp tal y como se describe en las instrucciones de la RMA que se suministran con el kit.

Paso 1: Verificar y establecer el estado de alta disponibilidad del chasis

Debe verificar el estado de alta disponibilidad del chasis y, si es necesario, actualizar el estado para que coincida con la configuración del sistema.

1. En el modo de mantenimiento, desde cualquier módulo de controlador, muestre el estado de alta

disponibilidad del módulo de controlador local y el chasis: `ha-config show`

El estado de alta disponibilidad debe ser el mismo para todos los componentes.

2. Si el estado del sistema mostrado para el chasis no coincide con la configuración del sistema:
 - a. Establezca el estado de alta disponibilidad para el chasis: `ha-config modify chassis HA-state`

El valor de la condición de alta disponibilidad puede ser uno de los siguientes:

- `ha`
- `mcc`
- `mccip`
- `non-ha`

- b. Confirme que el ajuste ha cambiado: `ha-config show`

3. Si aún no lo ha hecho, puede volver a obtener el resto de su sistema.

4. Vuelva a instalar el bisel en la parte delantera del sistema.

Paso 2: Devuelve la parte fallida a NetApp

Devuelva la pieza que ha fallado a NetApp, como se describe en las instrucciones de RMA que se suministran con el kit. Consulte "[Retorno de artículo sustituciones](#)" para obtener más información.

Información de copyright

Copyright © 2024 NetApp, Inc. Todos los derechos reservados. Imprimido en EE. UU. No se puede reproducir este documento protegido por copyright ni parte del mismo de ninguna forma ni por ningún medio (gráfico, electrónico o mecánico, incluidas fotocopias, grabaciones o almacenamiento en un sistema de recuperación electrónico) sin la autorización previa y por escrito del propietario del copyright.

El software derivado del material de NetApp con copyright está sujeto a la siguiente licencia y exención de responsabilidad:

ESTE SOFTWARE LO PROPORCIONA NETAPP «TAL CUAL» Y SIN NINGUNA GARANTÍA EXPRESA O IMPLÍCITA, INCLUYENDO, SIN LIMITAR, LAS GARANTÍAS IMPLÍCITAS DE COMERCIALIZACIÓN O IDONEIDAD PARA UN FIN CONCRETO, CUYA RESPONSABILIDAD QUEDA EXIMIDA POR EL PRESENTE DOCUMENTO. EN NINGÚN CASO NETAPP SERÁ RESPONSABLE DE NINGÚN DAÑO DIRECTO, INDIRECTO, ESPECIAL, EJEMPLAR O RESULTANTE (INCLUYENDO, ENTRE OTROS, LA OBTENCIÓN DE BIENES O SERVICIOS SUSTITUTIVOS, PÉRDIDA DE USO, DE DATOS O DE BENEFICIOS, O INTERRUPTIÓN DE LA ACTIVIDAD EMPRESARIAL) CUALQUIERA SEA EL MODO EN EL QUE SE PRODUJERON Y LA TEORÍA DE RESPONSABILIDAD QUE SE APLIQUE, YA SEA EN CONTRATO, RESPONSABILIDAD OBJETIVA O AGRAVIO (INCLUIDA LA NEGLIGENCIA U OTRO TIPO), QUE SURJAN DE ALGÚN MODO DEL USO DE ESTE SOFTWARE, INCLUSO SI HUBIEREN SIDO ADVERTIDOS DE LA POSIBILIDAD DE TALES DAÑOS.

NetApp se reserva el derecho de modificar cualquiera de los productos aquí descritos en cualquier momento y sin aviso previo. NetApp no asume ningún tipo de responsabilidad que surja del uso de los productos aquí descritos, excepto aquello expresamente acordado por escrito por parte de NetApp. El uso o adquisición de este producto no lleva implícita ninguna licencia con derechos de patente, de marcas comerciales o cualquier otro derecho de propiedad intelectual de NetApp.

Es posible que el producto que se describe en este manual esté protegido por una o más patentes de EE. UU., patentes extranjeras o solicitudes pendientes.

LEYENDA DE DERECHOS LIMITADOS: el uso, la copia o la divulgación por parte del gobierno están sujetos a las restricciones establecidas en el subpárrafo (b)(3) de los derechos de datos técnicos y productos no comerciales de DFARS 252.227-7013 (FEB de 2014) y FAR 52.227-19 (DIC de 2007).

Los datos aquí contenidos pertenecen a un producto comercial o servicio comercial (como se define en FAR 2.101) y son propiedad de NetApp, Inc. Todos los datos técnicos y el software informático de NetApp que se proporcionan en este Acuerdo tienen una naturaleza comercial y se han desarrollado exclusivamente con fondos privados. El Gobierno de EE. UU. tiene una licencia limitada, irrevocable, no exclusiva, no transferible, no sublicenciable y de alcance mundial para utilizar los Datos en relación con el contrato del Gobierno de los Estados Unidos bajo el cual se proporcionaron los Datos. Excepto que aquí se disponga lo contrario, los Datos no se pueden utilizar, desvelar, reproducir, modificar, interpretar o mostrar sin la previa aprobación por escrito de NetApp, Inc. Los derechos de licencia del Gobierno de los Estados Unidos de América y su Departamento de Defensa se limitan a los derechos identificados en la cláusula 252.227-7015(b) de la sección DFARS (FEB de 2014).

Información de la marca comercial

NETAPP, el logotipo de NETAPP y las marcas que constan en <http://www.netapp.com/TM> son marcas comerciales de NetApp, Inc. El resto de nombres de empresa y de producto pueden ser marcas comerciales de sus respectivos propietarios.