



# Chasis

## Install and maintain

NetApp  
July 19, 2024

# Tabla de contenidos

- Chasis ..... 1
  - Descripción general de la sustitución del chasis - FAS2800 ..... 1
  - Apague los controladores - FAS2800 ..... 1
  - Mueva y reemplace la tornillería - FAS2800 ..... 2
  - Restaurar y verificar la configuración - FAS2800..... 6

# Chasis

## Descripción general de la sustitución del chasis - FAS2800

Para sustituir el chasis, debe mover las fuentes de alimentación, las unidades de disco duro y el módulo o los módulos de la controladora del chasis dañado al nuevo chasis, y cambiar el chasis dañado del bastidor del equipo o del armario del sistema por el nuevo chasis del mismo modelo que el chasis dañado.

Todos los demás componentes del sistema deben funcionar correctamente; si no es así, debe ponerse en contacto con el soporte técnico.

- Puede utilizar este procedimiento con todas las versiones de ONTAP admitidas por el sistema.
- Este procedimiento se escribe con la suposición de que va a mover todas las unidades y módulos o módulos de controladora al nuevo chasis, y que el chasis es un nuevo componente de NetApp.
- Este procedimiento es disruptivo. En el caso de un clúster de dos controladoras, tendrá una interrupción del servicio completa y una interrupción parcial en un clúster de varios nodos.

## Apague los controladores - FAS2800

Este procedimiento es solamente para configuraciones de 2 nodos que no sean de MetroCluster. Si tiene un sistema con más de dos nodos, consulte ["Cómo realizar un apagado y encendido con gracia de una pareja de alta disponibilidad en un clúster de 4 nodos"](#).

### Antes de empezar

Necesita:

- Credenciales de administrador local para ONTAP.
- Clave de acceso para todo el clúster de gestión de claves incorporada de NetApp (OKM) si usa cifrado de almacenamiento o NVE/NAE.
- Accesibilidad de BMC para cada controladora.
- Detenga el acceso de todos los clientes/host a los datos del sistema de NetApp.
- Suspenda trabajos de backup externo.
- Herramientas y equipos necesarios para la sustitución.



Si el sistema es un StorageGRID de NetApp o ONTAP S3 que se utiliza como nivel de cloud de FabricPool, consulte la ["Apague y encienda sin problemas su Guía de resolución del sistema de almacenamiento"](#) después de realizar este procedimiento.



Si utiliza SSD, consulte ["SU490: \(Impacto: Crítico\) Mejores prácticas para las SSD: Evite el riesgo de un fallo de unidad y de pérdida de datos si se apaga durante más de dos meses"](#)

Como práctica recomendada antes del cierre, debe:

- Realizar adicionales ["comprobaciones de estado del sistema"](#).

- Actualice ONTAP a una versión recomendada para el sistema.
- Resuelva cualquier "[Alertas de estado y riesgos de Active IQ](#)". Tome nota de cualquier fallo presente en el sistema, como los LED de los componentes del sistema.

## Pasos

1. Inicie sesión en el clúster a través de SSH o inicie sesión desde cualquier nodo del clúster mediante un cable de consola local y un equipo portátil/consola.
2. Desactive AutoSupport e indique cuánto tiempo espera que el sistema esté fuera de línea:

```
system node autosupport invoke -node * -type all -message "MAINT=8h Power Maintenance"
```

3. Identifique la dirección del SP/BMC de todos los nodos:

```
system service-processor show -node * -fields address
```

4. Salga del shell de cluster: `exit`
5. Inicie sesión en SP/BMC sobre SSH con la dirección IP de cualquiera de los nodos que aparecen en el resultado del paso anterior.

Si está usando una consola o portátil, inicie sesión en la controladora con las mismas credenciales de administrador de clúster.



Abra una sesión SSH en cada conexión SP/BMC de modo que pueda supervisar el progreso.

6. Detenga los 2 nodos ubicados en el chasis dañado:

```
system node halt -node <node>,<node2> -skip-lif-migration-before-shutdown true -ignore-quorum-warnings true -inhibit-takeover true
```



Para los clústeres que utilizan SnapMirror síncrono en modo StrictSync: `system node halt -node <node>,<node2> -skip-lif-migration-before-shutdown true -ignore-quorum-warnings true -inhibit-takeover true -ignore-strict-sync-warnings true`

7. Introduzca **y** para cada controlador en el clúster cuando lo vea *Warning: Are you sure you want to halt node "cluster <node-name> number"? {y|n}*:
8. Espere a que cada controladora se detenga y muestre el aviso del CARGADOR.

## Mueva y reemplace la tornillería - FAS2800

Mueva las fuentes de alimentación, las unidades de disco duro y el módulo o los módulos del controlador del chasis dañado al chasis de reemplazo, y cambie el chasis dañado del bastidor del equipo o del gabinete del sistema por el chasis de reemplazo del mismo modelo que el chasis dañado.

## Paso 1: Mueva una fuente de alimentación

La extracción de una fuente de alimentación al sustituir un chasis implica apagar, desconectar y extraer la fuente de alimentación del chasis dañado e instalarla y conectarla al chasis de reemplazo.

1. Si usted no está ya conectado a tierra, correctamente tierra usted mismo.
2. Apague la fuente de alimentación y desconecte los cables de alimentación:
  - a. Apague el interruptor de alimentación de la fuente de alimentación.
  - b. Abra el retenedor del cable de alimentación y, a continuación, desconecte el cable de alimentación de la fuente de alimentación.
  - c. Desconecte el cable de alimentación de la fuente de alimentación.
3. Apriete el pestillo del mango de la leva de la fuente de alimentación y, a continuación, abra el asa de la leva para liberar completamente la fuente de alimentación del plano medio.
4. Utilice el asa de leva para extraer la fuente de alimentación del sistema.



Al extraer una fuente de alimentación, utilice siempre dos manos para soportar su peso.

5. Repita los pasos anteriores con todos los suministros de alimentación restantes.
6. Con ambas manos, sujete y alinee los bordes de la fuente de alimentación con la abertura del chasis del sistema y, a continuación, empuje suavemente la fuente de alimentación hacia el chasis con el asa de leva.

Las fuentes de alimentación están codificadas y sólo se pueden instalar de una manera.



No ejerza demasiada fuerza al deslizar la fuente de alimentación en el sistema. Puede dañar el conector.

7. Cierre el asa de la leva de forma que el pestillo encaje en la posición de bloqueo y la fuente de alimentación esté completamente asentada.
8. Vuelva a conectar el cable de alimentación y fíjelo a la fuente de alimentación mediante el mecanismo de bloqueo del cable de alimentación.



Conecte sólo el cable de alimentación a la fuente de alimentación. No conecte el cable de alimentación a una fuente de alimentación en este momento.

## Paso 2: Extraiga el módulo del controlador

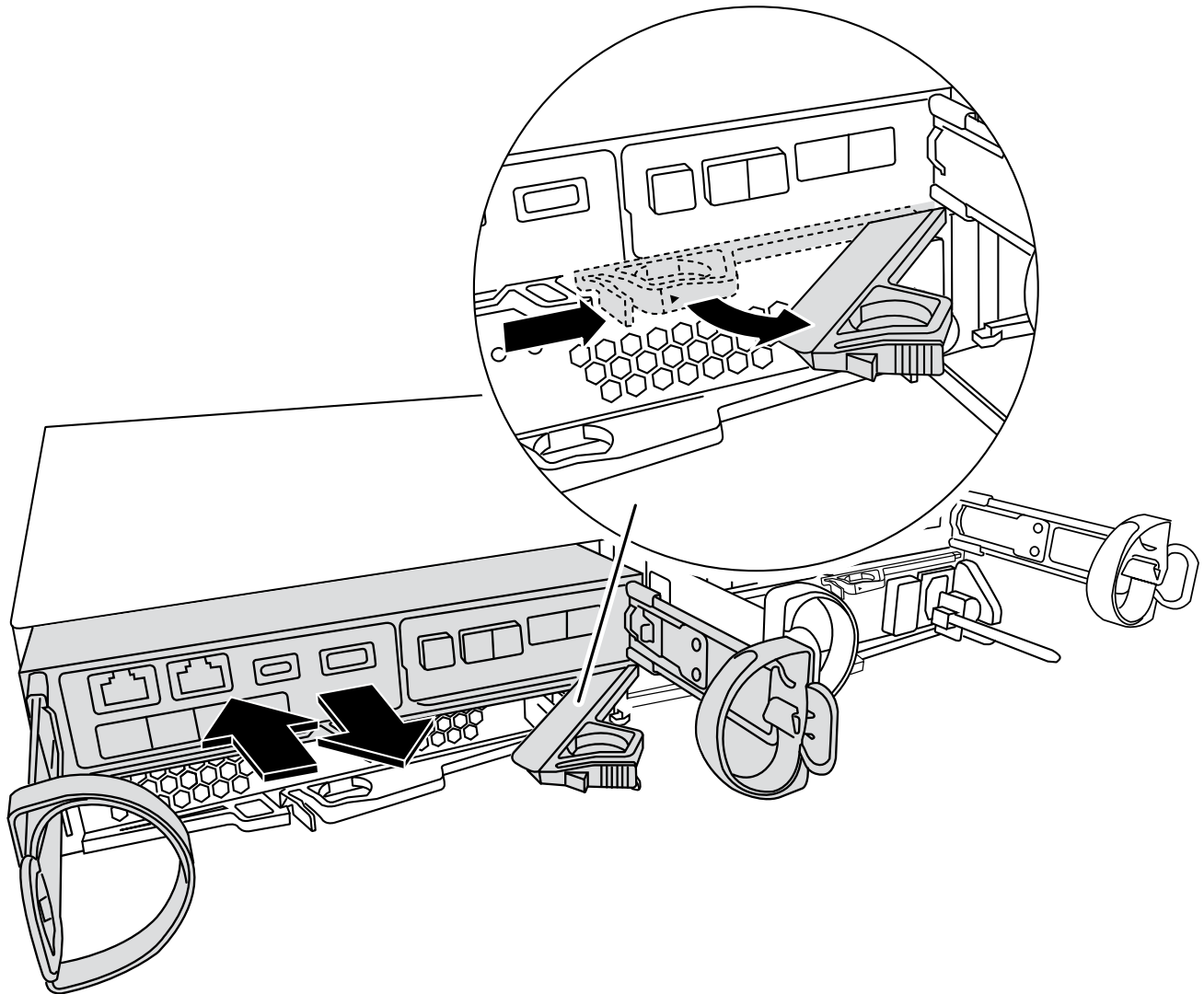
Retire el módulo o los módulos del controlador del chasis dañado.

1. Afloje el gancho y la correa de bucle que sujetan los cables al dispositivo de administración de cables y, a continuación, desconecte los cables del sistema y los SFP (si fuera necesario) del módulo del controlador, manteniendo un seguimiento del lugar en el que estaban conectados los cables.

Deje los cables en el dispositivo de administración de cables de manera que cuando vuelva a instalar el dispositivo de administración de cables, los cables estén organizados.

2. Retire y retire los dispositivos de administración de cables de los lados izquierdo y derecho del módulo del controlador.

3. Apriete el pestillo del mango de la leva hasta que se suelte, abra el mango de la leva completamente para liberar el módulo del controlador del plano medio y, a continuación, tire con dos manos del módulo del controlador para extraerlo del chasis.



4. Coloque el módulo del controlador aparte en un lugar seguro.
5. Repita estos pasos para el segundo módulo de controlador del chasis.

### **Paso 3: Mueva las unidades al chasis de reemplazo**

Mueva las unidades de cada apertura de bahía de unidad en el chasis dañado a la misma apertura de bahía en el chasis de reemplazo.

1. Retire con cuidado el bisel de la parte delantera del sistema.
2. Quite las unidades:
  - a. Pulse el botón de liberación en el lado opuesto de los LED.
  - b. Tire de la palanca de leva hasta su posición totalmente abierta para desasentar la unidad del plano medio y, a continuación, deslice suavemente la unidad para extraerla del chasis.

La transmisión debe desconectarse del chasis, lo que le permitirá deslizarse sin el chasis.



Al extraer una unidad, utilice siempre dos manos para sostener su peso.



Las unidades son frágiles. Manipularlos lo menos posible para evitar que se dañen.

3. Alinee la unidad del chasis dañado con la misma apertura de bahía en el chasis de reemplazo.

4. Empuje suavemente la unidad dentro del chasis hasta que llegue.

La palanca de leva se acopla y comienza a girar a la posición cerrada.

5. Empuje firmemente la unidad el resto del camino hacia el chasis y, a continuación, bloquee la palanca de leva empujándola contra el soporte de la unidad.

Asegúrese de cerrar el mango de leva lentamente para que quede alineado correctamente con la parte delantera del portador de accionamiento. Haga clic cuando sea seguro.

6. Repita el proceso para las unidades restantes del sistema.

## Paso 4: Sustituya un chasis desde el bastidor del equipo o el armario del sistema

Retire el chasis existente del rack de equipos o del armario del sistema e instale el chasis de reemplazo en el rack de equipos o el armario del sistema.

1. Quite los tornillos de los puntos de montaje del chasis.

2. Con la ayuda de dos o tres personas, deslice el chasis dañado fuera de los rieles del bastidor en un gabinete del sistema o soportes *L* en un bastidor de equipo, y luego déjelo a un lado.

3. Si usted no está ya conectado a tierra, correctamente tierra usted mismo.

4. Con dos o tres personas, instale el chasis de repuesto en el bastidor del equipo o el armario del sistema guiando el chasis en los rieles del bastidor en un armario del sistema o los soportes *L* en un bastidor del equipo.

5. Deslice el chasis completamente en el bastidor del equipo o en el armario del sistema.

6. Fije la parte delantera del chasis al bastidor del equipo o al armario del sistema con los tornillos que ha retirado del chasis dañado.

7. Si todavía no lo ha hecho, instale el panel frontal.

## Paso 5: Instale la controladora

Instale el módulo del controlador y cualquier otro componente en el chasis de reemplazo, arranque el modo de mantenimiento.

Para los pares de alta disponibilidad con dos módulos de controladora en el mismo chasis, la secuencia en la que se instala el módulo de controladora es especialmente importante porque intenta reiniciarse tan pronto como lo coloca por completo en el chasis.

1. Alinee el extremo del módulo del controlador con la abertura del chasis y, a continuación, empuje suavemente el módulo del controlador hasta la mitad del sistema.



No inserte completamente el módulo de la controladora en el chasis hasta que se le indique hacerlo.

2. Vuelva a conectar la consola al módulo del controlador y, a continuación, vuelva a conectar el puerto de administración.
3. Repita los pasos anteriores para la segunda controladora del chasis de reemplazo.
4. Complete la instalación del módulo del controlador:
  - a. Con la palanca de leva en la posición abierta, empuje firmemente el módulo del controlador hasta que se ajuste al plano medio y esté completamente asentado y, a continuación, cierre la palanca de leva a la posición de bloqueo.



No ejerza una fuerza excesiva al deslizar el módulo del controlador hacia el chasis para evitar dañar los conectores.

- b. Si aún no lo ha hecho, vuelva a instalar el dispositivo de administración de cables.
  - c. Conecte los cables al dispositivo de gestión de cables con la correa de gancho y lazo.
  - d. Repita los pasos anteriores para el segundo módulo de controlador en el chasis de reemplazo.
5. Conecte las fuentes de alimentación a distintas fuentes de alimentación y, a continuación, enciéndalas.
6. Arranque cada controladora en modo de mantenimiento:
  - a. A medida que cada controlador inicia el arranque, pulse `Ctrl-C` para interrumpir el proceso de arranque cuando vea el mensaje `Press Ctrl-C for Boot Menu`.



Si se pierde el aviso y los módulos de la controladora se inician en ONTAP, introduzca `halt`, Y luego en el aviso del CARGADOR entrar `boot_ontap`, pulse `Ctrl-C` cuando se le solicite y repita este paso.

- b. En el menú de inicio, seleccione la opción modo de mantenimiento.

## Restaurar y verificar la configuración - FAS2800

Compruebe que el estado de alta disponibilidad del chasis ponga en marcha el sistema y devuelva la pieza fallida a la NetApp tal y como se describe en las instrucciones de la RMA que se suministran con el kit.

### Paso 1: Verificar y establecer el estado de alta disponibilidad del chasis

Debe verificar el estado de alta disponibilidad del chasis y, si es necesario, actualizar el estado para que coincida con la configuración del sistema.

1. En el modo de mantenimiento, desde cualquier módulo de controlador, muestre el estado de alta disponibilidad del módulo de controlador local y el chasis: `ha-config show`

El estado de alta disponibilidad debe ser el mismo para todos los componentes.

2. Si el estado del sistema mostrado para el chasis no coincide con la configuración del sistema:
  - a. Establezca el estado de la alta disponibilidad para el chasis en función de la configuración existente del sistema: `ha-config modify chassis ha-state`

El valor de la condición de alta disponibilidad puede ser uno de los siguientes:

- `ha`



- non-ha

b. Confirme que el ajuste ha cambiado: `ha-config show`

3. Si aún no lo ha hecho, puede volver a obtener el resto de su sistema.
4. Salir del modo de mantenimiento: `halt`. Aparece el aviso del CARGADOR.
5. Arranque los módulos del controlador.

## Paso 2: Abra el sistema

1. Si no lo ha hecho, vuelva a conectar los cables de alimentación a las PSU.
2. Encienda las fuentes de alimentación cambiando el interruptor de balancín a **ON** y espere a que los controladores se enciendan por completo.
3. Compruebe si hay alguna luz de fallo en la parte delantera y trasera del chasis y las controladoras después del encendido.
4. Conéctese a la dirección IP de SP o BMC de los nodos a través de SSH. Esta será la misma dirección utilizada para apagar los nodos.
5. Realice comprobaciones de estado adicionales, como se describe en ["How\\_to\\_perform\\_a\\_cluster\\_health\\_check\\_with\\_a\\_script\\_in\\_ONTAP"](#)
6. Si se activó una ventana de mantenimiento de AutoSupport, finalice mediante el `system node autosupport invoke -node * -type all -message MAINT=END` comando.



Como práctica recomendada, debe realizar lo siguiente:

- Resuelva cualquier ["Alertas de estado y riesgos de Active IQ"](#) (Active IQ tardará tiempo en procesar los mensajes de AutoSupport posteriores al encendido; se espera un retraso en los resultados)
- Ejecución ["Active IQ Config Advisor"](#)
- Compruebe el estado del sistema mediante ["How\\_to\\_perform\\_a\\_cluster\\_health\\_check\\_with\\_a\\_script\\_in\\_ONTAP"](#)

## Paso 3: Devuelva la pieza que falló a NetApp

Devuelva la pieza que ha fallado a NetApp, como se describe en las instrucciones de RMA que se suministran con el kit. Consulte ["Retorno de artículo sustituciones"](#) para obtener más información.

## Información de copyright

Copyright © 2024 NetApp, Inc. Todos los derechos reservados. Imprimido en EE. UU. No se puede reproducir este documento protegido por copyright ni parte del mismo de ninguna forma ni por ningún medio (gráfico, electrónico o mecánico, incluidas fotocopias, grabaciones o almacenamiento en un sistema de recuperación electrónico) sin la autorización previa y por escrito del propietario del copyright.

El software derivado del material de NetApp con copyright está sujeto a la siguiente licencia y exención de responsabilidad:

ESTE SOFTWARE LO PROPORCIONA NETAPP «TAL CUAL» Y SIN NINGUNA GARANTÍA EXPRESA O IMPLÍCITA, INCLUYENDO, SIN LIMITAR, LAS GARANTÍAS IMPLÍCITAS DE COMERCIALIZACIÓN O IDONEIDAD PARA UN FIN CONCRETO, CUYA RESPONSABILIDAD QUEDA EXIMIDA POR EL PRESENTE DOCUMENTO. EN NINGÚN CASO NETAPP SERÁ RESPONSABLE DE NINGÚN DAÑO DIRECTO, INDIRECTO, ESPECIAL, EJEMPLAR O RESULTANTE (INCLUYENDO, ENTRE OTROS, LA OBTENCIÓN DE BIENES O SERVICIOS SUSTITUTIVOS, PÉRDIDA DE USO, DE DATOS O DE BENEFICIOS, O INTERRUPTIÓN DE LA ACTIVIDAD EMPRESARIAL) CUALQUIERA SEA EL MODO EN EL QUE SE PRODUJERON Y LA TEORÍA DE RESPONSABILIDAD QUE SE APLIQUE, YA SEA EN CONTRATO, RESPONSABILIDAD OBJETIVA O AGRAVIO (INCLUIDA LA NEGLIGENCIA U OTRO TIPO), QUE SURJAN DE ALGÚN MODO DEL USO DE ESTE SOFTWARE, INCLUSO SI HUBIEREN SIDO ADVERTIDOS DE LA POSIBILIDAD DE TALES DAÑOS.

NetApp se reserva el derecho de modificar cualquiera de los productos aquí descritos en cualquier momento y sin aviso previo. NetApp no asume ningún tipo de responsabilidad que surja del uso de los productos aquí descritos, excepto aquello expresamente acordado por escrito por parte de NetApp. El uso o adquisición de este producto no lleva implícita ninguna licencia con derechos de patente, de marcas comerciales o cualquier otro derecho de propiedad intelectual de NetApp.

Es posible que el producto que se describe en este manual esté protegido por una o más patentes de EE. UU., patentes extranjeras o solicitudes pendientes.

LEYENDA DE DERECHOS LIMITADOS: el uso, la copia o la divulgación por parte del gobierno están sujetos a las restricciones establecidas en el subpárrafo (b)(3) de los derechos de datos técnicos y productos no comerciales de DFARS 252.227-7013 (FEB de 2014) y FAR 52.227-19 (DIC de 2007).

Los datos aquí contenidos pertenecen a un producto comercial o servicio comercial (como se define en FAR 2.101) y son propiedad de NetApp, Inc. Todos los datos técnicos y el software informático de NetApp que se proporcionan en este Acuerdo tienen una naturaleza comercial y se han desarrollado exclusivamente con fondos privados. El Gobierno de EE. UU. tiene una licencia limitada, irrevocable, no exclusiva, no transferible, no sublicenciable y de alcance mundial para utilizar los Datos en relación con el contrato del Gobierno de los Estados Unidos bajo el cual se proporcionaron los Datos. Excepto que aquí se disponga lo contrario, los Datos no se pueden utilizar, desvelar, reproducir, modificar, interpretar o mostrar sin la previa aprobación por escrito de NetApp, Inc. Los derechos de licencia del Gobierno de los Estados Unidos de América y su Departamento de Defensa se limitan a los derechos identificados en la cláusula 252.227-7015(b) de la sección DFARS (FEB de 2014).

## Información de la marca comercial

NETAPP, el logotipo de NETAPP y las marcas que constan en <http://www.netapp.com/TM> son marcas comerciales de NetApp, Inc. El resto de nombres de empresa y de producto pueden ser marcas comerciales de sus respectivos propietarios.