



Mantener

Install and maintain

NetApp
August 09, 2024

Tabla de contenidos

- Mantener 1
 - Mantener el hardware de AFF A1K 1
 - Soporte de arranque 2
 - Controladora 20
 - Sustituya un módulo DIMM AFF A1K 34
 - Sustituya un ventilador - AFF A1K 40
 - Sustituya el módulo NVRAM AFF A1K 41
 - Sustituya la batería NV - AFF A1K 48
 - Módulo de I/O 55
 - Sustituya una fuente de alimentación: AFF A1K 67
 - Sustituya la batería del reloj en tiempo real - AFF A1K 68
 - Sustituya el módulo de gestión del sistema - AFF A1K 75

Mantener

Mantener el hardware de AFF A1K

Es posible que deba realizar procedimientos de mantenimiento en el hardware. En esta sección se incluyen los procedimientos específicos para el mantenimiento de los componentes del sistema AFF A1K.

En los procedimientos de esta sección se asume que el sistema AFF A1K ya se ha puesto en marcha como nodo de almacenamiento en el entorno ONTAP.

Componentes del sistema

Para el sistema de almacenamiento AFF A1K, puede realizar procedimientos de mantenimiento en los componentes siguientes.

"Soporte de arranque"	Los medios de arranque almacenan un conjunto primario y secundario de archivos de imagen ONTAP que el sistema utiliza cuando se inicia.
"Controladora"	Una controladora consta de una placa, un firmware y un software. Controla las unidades y ejecuta el software del sistema operativo ONTAP.
"DIMM"	Un módulo de memoria dual en línea (DIMM) es un tipo de memoria del ordenador. Se instalan para agregar memoria del sistema a una placa base de la controladora.
"Ventilador"	Un ventilador enfría el controlador.
"NVRAM"	La NVRAM (memoria de acceso aleatorio no volátil) es un módulo que permite a la controladora proteger y guardar datos en movimiento si el sistema sufre un corte de alimentación. El ID del sistema reside en el módulo de NVRAM. Cuando se sustituye, la controladora asume el nuevo ID del sistema desde el módulo NVRAM de reemplazo.
"Batería de NV"	La batería NV es responsable de suministrar alimentación al módulo de NVRAM mientras los datos en tránsito se separan a la memoria flash después de un corte de alimentación.
"Módulo de I/O."	El módulo de E/S (módulo de entrada/salida) es un componente de hardware que actúa como intermediario entre el controlador y varios dispositivos o sistemas que necesitan intercambiar datos con el controlador.
"Suministro de alimentación"	Un suministro de alimentación proporciona una fuente de alimentación redundante en una controladora.
"Batería del reloj en tiempo real"	Una batería de reloj en tiempo real conserva la información de fecha y hora del sistema si la alimentación está apagada.

"Módulo de gestión del sistema"

El módulo de gestión del sistema proporciona la interfaz entre el controlador y una consola o portátil para el mantenimiento del controlador o del sistema. El módulo de gestión del sistema contiene el soporte de arranque y almacena el número de serie del sistema (SSN).

Soporte de arranque

Flujo de trabajo de sustitución de soportes de arranque: AFF A1K

Siga estos pasos del flujo de trabajo para sustituir el soporte de arranque.

Antes de empezar

Para sustituir el soporte de arranque, debe cumplir ciertos requisitos. Revise la ["requisitos y consideraciones de los soportes de arranque"](#).

1

"Compruebe las claves de cifrado incorporadas"

Verifique si el sistema tiene discos cifrados o habilitados para el gestor de claves de seguridad.

2

"Apague el controlador dañado"

Apague o asuma el control de la controladora deteriorada para que la controladora en buen estado siga sirviendo datos del almacenamiento de la controladora dañado.

3

"Sustituya el soporte de arranque"

Retire el soporte de arranque fallido del módulo de administración del sistema e instale el soporte de arranque de reemplazo y, a continuación, transfiera una imagen ONTAP mediante una unidad flash USB al soporte de arranque de reemplazo.

4

"Arranque la imagen de recuperación"

Inicie la imagen ONTAP desde la unidad USB, restaure el sistema de archivos y verifique las variables de entorno.

5

"Restaure el cifrado"

Restaure la configuración del gestor de claves incorporado o el gestor de claves externo desde el menú de arranque de ONATP.

6

"Devuelve la pieza que ha fallado a NetApp"

Devuelva la pieza que ha fallado a NetApp, como se describe en las instrucciones de RMA que se suministran con el kit.

Requisitos y consideraciones: AFF A1K

Antes de sustituir el soporte de arranque, asegúrese de revisar los siguientes requisitos.

- Debe tener una unidad flash USB, formateada a FAT32, con la cantidad de almacenamiento adecuada para guardar el `image_XXX.tgz`.
- Debe copiar `image_XXX.tgz` el archivo en la unidad flash USB para su uso posterior en este procedimiento.
- Debe sustituir el componente con errores por un componente FRU de repuesto que haya recibido de su proveedor.
- Es importante que aplique los comandos en estos pasos en la controladora correcta:
 - El controlador *drinated* es el controlador en el que está realizando tareas de mantenimiento.
 - El controlador *heated* es el compañero de alta disponibilidad del controlador dañado.

Compruebe las claves de cifrado integradas: AFF A1K

Antes de apagar la controladora con deterioro y comprobar el estado de las claves de cifrado integradas, debe comprobar el estado de la controladora con deterioro, deshabilitar la devolución automática del control y comprobar la versión de ONTAP que se está ejecutando.

Si tiene un clúster con más de dos nodos, debe estar en quórum. Si el clúster no tiene quórum o si una controladora en buen estado muestra falso según su condición, debe corregir el problema antes de apagar la controladora dañada; consulte ["Sincronice un nodo con el clúster"](#).

Compruebe NVE o NSE en sistemas que ejecutan ONTAP 9.15 y posterior

Antes de apagar la controladora deteriorada, debe verificar si el sistema tiene el administrador de claves de seguridad habilitado o discos cifrados.

Verifique la configuración del gestor de claves de seguridad

Pasos

1. Determine si Key Manager está activo con el comando `security key-manager keystore show`. Para obtener más información, consulte ["Almacén de claves de seguridad gestor de claves mostrar página DEL COMANDO MAN"](#)



Es posible que tenga tipos de gestor de claves adicionales. Los tipos son `KMIP AKV`, y `GCP`. El proceso de confirmación de estos tipos es el mismo que el de confirmación `external` o `onboard` el de los tipos de gestor de claves.

- Si no se muestra ninguna salida, vaya a ["apague el controlador dañado"](#) para apagar el nodo defectuoso.
 - Si el comando muestra resultados, el sistema tiene `security key-manager` activo y necesita mostrar el `Key Manager` tipo y el estado.
2. Visualice la información de los activos `Key Manager` mediante el comando `security key-manager key query`.
 - Si aparece el `Key Manager` tipo `external` y aparece la `Restored column true`, es seguro apagar

el controlador defectuoso.

- Si aparece el `Key Manager` tipo `onboard` y aparece la `Restored` columna `true`, deberá realizar algunos pasos adicionales.
 - Si aparece el `Key Manager` tipo `external` y la `Restored` columna muestra cualquier otra cosa que no sea `true`, deberá realizar algunos pasos adicionales.
 - Si aparece el `Key Manager` tipo `onboard` y la `Restored` columna muestra cualquier otra cosa que no sea `true`, deberá realizar algunos pasos adicionales.
3. Si aparece el `Key Manager` tipo `onboard` y aparece la `Restored` columna `true`, realice una copia de seguridad manual de la información de OKM:
- a. Introduzca `y` cuando se le solicite continuar: `set -priv advanced`
 - b. Introduzca el comando para mostrar la información de gestión de claves: `Security key-manager onboard show-backup`
 - c. Copie el contenido de la información de la copia de seguridad en un archivo o archivo de registro separados. Lo necesitará en escenarios de desastres donde podría necesitar una recuperación manual de OKM.
 - d. Puede apagar el controlador defectuoso de forma segura.
4. Si aparece el `Key Manager` tipo `onboard` y la `Restored` columna muestra cualquier cosa que no sea `true`:
- a. Introduzca el comando `sync` del gestor de claves de seguridad incorporado: `Security key-manager onboard sync`



Introduzca la clave de acceso 32 caracteres alfanumérica integrada en el símbolo del sistema. Si no se puede proporcionar la contraseña, comuníquese con el soporte de NetApp. "mysupport.netapp.com"

- b. Compruebe que `Restored` se muestra la columna `true` para todas las claves de autenticación:
`security key-manager key query`
 - c. Compruebe que se muestra el `Key Manager` tipo ``onboard``, a continuación, realice una copia de seguridad manual de la información de OKM.
 - d. Introduzca el comando para mostrar la información de backup de gestión de claves: `Security key-manager onboard show-backup`
 - e. Copie el contenido de la información de la copia de seguridad en un archivo o archivo de registro separados. Lo necesitará en escenarios de desastres donde podría necesitar una recuperación manual de OKM.
 - f. Puede apagar el controlador de forma segura.
5. Si aparece el `Key Manager` tipo `external` y la `Restored` columna muestra cualquier cosa que no sea `true`:
- a. Restaure las claves de autenticación de gestión de claves externas a todos los nodos del clúster:
`security key-manager external restore`
- Si el comando falla, póngase en contacto con el soporte de NetApp en "mysupport.netapp.com".
- b. Compruebe que la `Restored` columna se muestra `true` para todas las claves de autenticación:
`Security key-manager key query`

c. Puede apagar el controlador defectuoso de forma segura.

Apague el controlador defectuoso: AFF A1K

Después de completar las tareas de NVE o NSE, deberá completar el apagado de la controladora dañada. Apague o retome el controlador dañado siguiendo el procedimiento adecuado para su configuración.

Opción 1: La mayoría de los sistemas

Para apagar el controlador dañado, debe determinar el estado del controlador y, si es necesario, tomar el control para que el controlador sano siga sirviendo datos del almacenamiento del controlador dañado.

Acerca de esta tarea

- Si dispone de un sistema SAN, debe haber comprobado los mensajes de evento `cluster kernel-service show`) para el blade SCSI de la controladora dañada. `cluster kernel-service show`El comando (desde el modo avanzado priv) muestra el nombre del nodo, el estado del quórum de ese nodo, el estado de disponibilidad de ese nodo y el estado operativo de ese nodo.`

Cada proceso SCSI-blade debe quórum con los otros nodos del clúster. Todos los problemas deben resolverse antes de continuar con el reemplazo.

- Si tiene un clúster con más de dos nodos, debe estar en quórum. Si el clúster no tiene quórum o si una controladora en buen estado muestra falso según su condición, debe corregir el problema antes de apagar la controladora dañada; consulte "[Sincronice un nodo con el clúster](#)".

Pasos

1. Si AutoSupport está habilitado, suprima la creación automática de casos invocando un mensaje de AutoSupport: `system node autosupport invoke -node * -type all -message MAINT=<# of hours>h`

El siguiente mensaje de AutoSupport suprime la creación automática de casos durante dos horas:
`cluster1:> system node autosupport invoke -node * -type all -message MAINT=2h`

2. Deshabilite la devolución automática de la consola de la controladora en buen estado: `storage failover modify -node local -auto-giveback false`



Cuando vea *do desea desactivar la devolución automática?*, introduzca `y`.

3. Lleve la controladora dañada al aviso DEL CARGADOR:

Si el controlador dañado está mostrando...	Realice lo siguiente...
El aviso del CARGADOR	Vaya al paso siguiente.
Esperando devolución...	Pulse Ctrl-C y, a continuación, responda <code>y</code> cuando se le solicite.
Solicitud del sistema o solicitud de contraseña	Retome o detenga el controlador dañado del controlador en buen estado: <code>storage failover takeover -ofnode impaired_node_name</code> Cuando el controlador dañado muestre esperando devolución..., pulse Ctrl-C y, a continuación, responda <code>y</code> .

Opción 2: La controladora se encuentra en un MetroCluster

Para apagar el controlador dañado, debe determinar el estado del controlador y, si es necesario, tomar el

control para que el controlador sano siga sirviendo datos del almacenamiento del controlador dañado.

- Si tiene un clúster con más de dos nodos, debe estar en quórum. Si el clúster no tiene quórum o si una controladora en buen estado muestra falso según su condición, debe corregir el problema antes de apagar la controladora dañada; consulte "[Sincronice un nodo con el clúster](#)".
- Si tiene una configuración MetroCluster, debe haber confirmado que el estado de configuración de MetroCluster está configurado y que los nodos están en estado normal y habilitado (`metrocluster node show`).

Pasos

1. Si AutoSupport está habilitado, elimine la creación automática de casos invocando un mensaje de AutoSupport: `system node autosupport invoke -node * -type all -message MAINT=number_of_hours_downh`

El siguiente mensaje de AutoSupport suprime la creación automática de casos durante dos horas:
`cluster1:*> system node autosupport invoke -node * -type all -message MAINT=2h`

2. Deshabilite la devolución automática de la consola de la controladora en buen estado: `storage failover modify -node local -auto-giveback false`
3. Lleve la controladora dañada al aviso DEL CARGADOR:

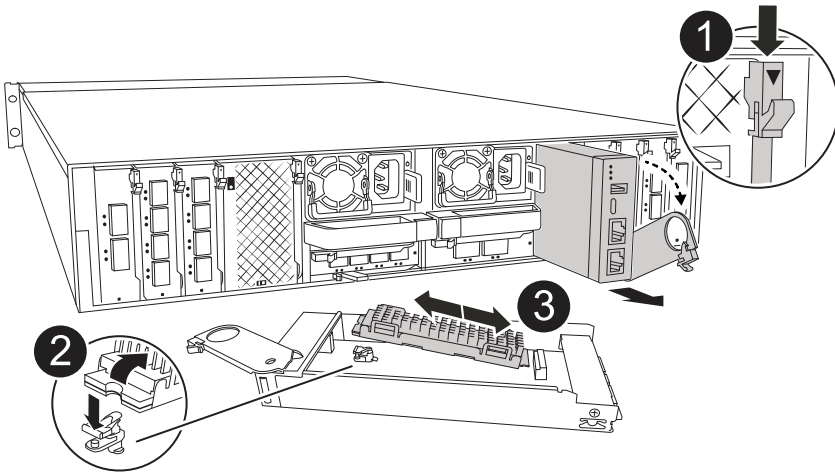
Si el controlador dañado está mostrando...	Realice lo siguiente...
El aviso del CARGADOR	Vaya al paso siguiente.
Esperando devolución...	Pulse Ctrl-C y, a continuación, responda y cuando se le solicite.
Solicitud del sistema o solicitud de contraseña (introduzca la contraseña del sistema)	Retome o detenga el controlador dañado del controlador en buen estado: <code>storage failover takeover -ofnode impaired_node_name</code> Cuando el controlador dañado muestre esperando devolución..., pulse Ctrl-C y, a continuación, responda y.

Sustituya el soporte de arranque: AFF A1K

Para sustituir el soporte de arranque, debe extraer el módulo de gestión del sistema de la parte posterior del sistema, extraer el soporte de arranque defectuoso, instalar el soporte de arranque de repuesto en el módulo de gestión del sistema y transferir la imagen ONTAP de una unidad flash USB al soporte de arranque de repuesto.

Paso 1: Sustituya el soporte de arranque

El soporte de arranque se encuentra dentro del módulo de gestión del sistema y se accede a él quitando el módulo del sistema.



	Bloqueo de leva del módulo de gestión del sistema
	Botón de bloqueo del soporte de arranque
	Soporte de arranque

1. Si usted no está ya conectado a tierra, correctamente tierra usted mismo.
2. Desconecte los cables de la fuente de alimentación de las PSU del controlador.



Si el sistema de almacenamiento tiene suministros de alimentación de CC, desconecte el bloque de cables de alimentación de las unidades de suministro de alimentación (PSU).

- a. Retire todos los cables conectados al módulo de gestión del sistema. Asegúrese de etiquetar dónde estaban conectados los cables, de modo que pueda conectarlos a los puertos correctos cuando vuelva a instalar el módulo.
- b. Gire la bandeja de gestión de cables hacia abajo tirando de los botones situados en ambos lados del interior de la bandeja de gestión de cables y, a continuación, gire la bandeja hacia abajo.

- c. Pulse el botón de leva de gestión del sistema. La palanca de leva se aleja de la carcasa.
 - d. Gire el pestillo de la leva hacia abajo hasta el tope.
 - e. Retire el módulo de gestión del sistema de la carcasa enganchando el dedo en la abertura de la palanca de leva y tirando del módulo para sacarlo de la carcasa.
 - f. Coloque el módulo de gestión del sistema en una alfombrilla antiestática, de forma que se pueda acceder al soporte de arranque.
3. Retire el soporte de arranque del módulo de gestión:
 - a. Pulse el botón de bloqueo azul.
 - b. Gire el soporte de arranque hacia arriba, deslícelo para extraerlo de la toma y déjelo a un lado.
 4. Instale el soporte de arranque de repuesto en el módulo de gestión del sistema:
 - a. Alinee los bordes del soporte del maletero con el alojamiento del zócalo y, a continuación, empújelo suavemente en el zócalo.
 - b. Gire el soporte de arranque hacia abajo hacia el botón de bloqueo.
 - c. Pulse el botón de bloqueo, gire el soporte del maletero completamente hacia abajo y, a continuación, suelte el botón de bloqueo.
 5. Vuelva a instalar el módulo Gestión del sistema.
 - a. Alinee el módulo con los bordes de la abertura de la ranura de la carcasa.
 - b. Deslice suavemente el módulo dentro de la ranura hasta el fondo de la carcasa y, a continuación, gire el pestillo de leva completamente hacia arriba para bloquear el módulo en su lugar.
 6. Gire la bandeja de gestión de cables hasta la posición cerrada.
 - a. Vuelva a conectar el módulo Gestión del sistema.

Paso 2: Transfiera la imagen ONTAP al soporte de arranque

El soporte de arranque de repuesto que ha instalado no tiene una imagen ONTAP, por lo que debe transferir una imagen ONTAP mediante una unidad flash USB.

Antes de empezar

- Debe tener una unidad flash USB vacía, formateada a FAT32, con al menos 4GB GB de capacidad.
- Debe tener una copia de la misma versión de imagen de ONTAP que se estaba ejecutando la controladora dañada. Puede descargar la imagen adecuada de "[Descargas](#)" la sección del sitio de soporte de NetApp
 - Si NVE es compatible, descargue la imagen con NetApp Volume Encryption, tal y como se indica en el botón de descarga.
 - Si NVE no es compatible, descargue la imagen sin cifrado de volúmenes NetApp, como se indica en el botón de descarga.
- Si el sistema es una pareja de alta disponibilidad, debe tener una conexión de red entre los puertos de gestión de nodos de las controladoras (normalmente las interfaces de e0M GbE).

Pasos

1. Descargue y copie la imagen de servicio adecuada desde el "[Sitio de soporte de NetApp](#)" a la unidad flash USB.
 - a. Descargue la imagen del servicio desde el enlace Descargas de la página, en su espacio de trabajo en su portátil.
 - b. Descomprima la imagen de servicio.



Si está extrayendo el contenido con Windows, no utilice WinZip para extraer la imagen netboot. Utilice otra herramienta de extracción, como 7-Zip o WinRAR.

La unidad flash USB debe tener la imagen ONTAP adecuada de lo que está ejecutando el controlador dañado.

c. Extraiga la unidad flash USB del ordenador portátil.

2. Inserte la unidad flash USB en la ranura USB del módulo de administración del sistema.

Asegúrese de instalar la unidad flash USB en la ranura indicada para dispositivos USB, y no en el puerto de consola USB.

3. Conecte los cables de alimentación a las fuentes de alimentación y vuelva a instalar el retén del cable de alimentación.

La controladora comienza a arrancar en cuanto se vuelve a conectar la alimentación al sistema.

4. Interrumpa el proceso de arranque pulsando Ctrl-C para detenerse en el símbolo del sistema DEL CARGADOR.

Si omite este mensaje, pulse Ctrl-C, seleccione la opción de arrancar en modo de mantenimiento y detenga la controladora para arrancar en EL CARGADOR.

5. Configure el tipo de conexión de red en el símbolo del sistema del CARGADOR:

◦ Si va a configurar DHCP: `ifconfig e0M -auto`



El puerto de destino que configure es el puerto de destino que utiliza para comunicarse con la controladora con la controladora con deterioro de la controladora en buen estado durante la restauración del sistema de archivos var con una conexión de red. También puede utilizar el puerto e0M en este comando.

◦ Si está configurando conexiones manuales: `ifconfig e0M -addr=filer_addr -mask=netmask -gw=gateway`

- Filer_addr es la dirección IP del sistema de almacenamiento.
- La máscara de red es la máscara de red de la red de gestión conectada al partner de alta disponibilidad.
- gateway es la puerta de enlace de la red.



Es posible que sean necesarios otros parámetros para la interfaz. Puede introducir ayuda `ifconfig` en el símbolo del sistema del firmware para obtener más detalles.

Inicie la imagen de recuperación - AFF A1K


Debe arrancar la imagen de ONTAP desde la unidad USB, restaurar el sistema de archivos y verificar las variables del entorno.

Pasos

1. Desde el aviso del CARGADOR, inicie la imagen de recuperación desde la unidad flash USB:
Boot_recovery

La imagen se descarga desde la unidad flash USB.

2. Cuando se le solicite, introduzca el nombre de la imagen o acepte la imagen predeterminada que se muestra dentro de los corchetes de la pantalla.
3. Restaure el sistema de archivos var:

Si el sistema tiene...	Realice lo siguiente...
Una conexión de red	<p>a. En el controlador defectuoso, pulse Y cuando vea <code>Do you want to restore the backup configuration now?</code></p> <p>b. En el controlador afectado, pulse Y cuando se le solicite que sobrescriba <code>/etc/ssh/ssh_host_ecdsa_key</code>.</p> <p>c. En el controlador asociado en buen estado, establezca el controlador deficiente en el nivel de privilegio avanzado: <code>Set -privilege advanced</code>.</p> <p>d. En la controladora asociada en buen estado, ejecute el comando <code>restore backup: System node restore-backup -node local -target -address impaired_node_ip_address</code>.</p> <div style="border-left: 1px solid #ccc; padding-left: 10px; margin: 10px 0;">  Si ve algún mensaje que no sea una restauración correcta, póngase en contacto con "Soporte de NetApp". </div> <p>e. En la controladora asociada en buen estado, devuelva la controladora afectada al nivel de administrador: <code>Set -privilege admin</code>.</p> <p>f. En el controlador afectado, pulse y cuando vea <code>Was the restore backup procedure successful?</code>.</p> <p>g. En el controlador afectado, pulse y cuando vea <code>...would you like to use this restored copy now?</code>.</p> <p>h. En el controlador afectado, pulse y cuando se le solicite reiniciar el controlador dañado y pulse <code>ctrl-c</code> para el menú de arranque.</p> <p>i. Si el sistema no utiliza encryption, seleccione <i>Opción 1 Arranque normal.</i>; de lo contrario, vaya a "Restaure gestores de claves".</p> <p>j. Conecte el cable de la consola al controlador asociado.</p> <p>k. Devuelva la controladora con el comando <code>storage failover giveback -fromnode local</code>.</p> <p style="padding-left: 20px;">i. Restaure la devolución automática del control si la deshabilitó con el comando <code>storage failover modify -node local -auto -giveback true</code>.</p> <p>l. Si AutoSupport está habilitado, restaure/anule la supresión de la creación automática de casos mediante el comando <code>system node AutoSupport invoke -node * -type all -message MAINT=END</code>.</p>
No hay conexión de red	Contacto "Soporte de NetApp" .

Si el sistema tiene...	Realice lo siguiente...
No hay conexión de red y está en una configuración de IP de MetroCluster	Contacto " Soporte de NetApp ".

Restaurar cifrado - AFF A1K

Debe completar los pasos específicos de los sistemas que tengan habilitado el gestor de claves incorporado (OKM), el cifrado de almacenamiento de NetApp (NSE) o el cifrado de volúmenes de NetApp (NVE) mediante la configuración capturada al principio de este procedimiento.



Si se habilitan NSE o NVE junto con el gestor de claves incorporado o externo, debe restaurar la configuración capturada al principio de este procedimiento.

Pasos

1. Conecte el cable de consola a la controladora de destino.

Opción 1: Sistemas con configuración del servidor de gestión de claves incorporada

Restaurar la configuración del gestor de claves incorporado desde el menú de arranque de ONATP.

Antes de empezar

Necesita la siguiente información al restaurar la configuración de OKM:

- Se ha introducido la clave de acceso para todo el clúster "[al tiempo que habilita la gestión de claves incorporada](#)".
- "[Información de backup del gestor de claves incorporado](#)".
- Realice el "[Cómo comprobar el backup de gestión de claves incorporada y la clave de acceso para todo el clúster](#)" procedimiento antes de continuar.

Pasos

1. En el menú de arranque de ONTAP, seleccione la opción 10:

```
Please choose one of the following:

(1) Normal Boot.
(2) Boot without /etc/rc.
(3) Change password.
(4) Clean configuration and initialize all disks.
(5) Maintenance mode boot.
(6) Update flash from backup config.
(7) Install new software first.
(8) Reboot node.
(9) Configure Advanced Drive Partitioning.
(10) Set Onboard Key Manager recovery secrets.
(11) Configure node for external key management.
Selection (1-11)? _10_
```

2. Confirme la continuación del proceso. This option must be used only in disaster recovery procedures. Are you sure? (y or n): **y**
3. Introduzca dos veces la clave de acceso para todo el clúster.



Al introducir la frase de acceso, la consola no mostrará ninguna entrada.

```
Enter the passphrase for onboard key management:
```

```
Enter the passphrase again to confirm:
```

4. Introduzca la información de backup. Pegue todo el contenido desde la línea de COPIA DE SEGURIDAD DE INICIO hasta la línea de COPIA DE SEGURIDAD FINAL.

Pulse la tecla ENTER dos veces al final de la entrada.


```
Trying to recover keymanager secrets....
Setting recovery material for the onboard key manager
Recovery secrets set successfully
Trying to delete any existing km_onboard.wkeydb file.
```

```
Successfully recovered keymanager secrets.
```

```
*****
*****
* Select option "(1) Normal Boot." to complete recovery process.
*
* Run the "security key-manager onboard sync" command to synchronize
the key database after the node reboots.
*****
*****
```



No continúe si la salida mostrada es otra cosa que `Successfully recovered keymanager secrets`. Realice la solución de problemas para corregir el error.

6. Seleccione la opción 1 en el menú de arranque para continuar arrancando en ONTAP.

```
*****
*****
* Select option "(1) Normal Boot." to complete the recovery process.
*
*****
*****
```

```
(1) Normal Boot.
(2) Boot without /etc/rc.
(3) Change password.
(4) Clean configuration and initialize all disks.
(5) Maintenance mode boot.
(6) Update flash from backup config.
(7) Install new software first.
(8) Reboot node.
(9) Configure Advanced Drive Partitioning.
(10) Set Onboard Key Manager recovery secrets.
(11) Configure node for external key management.
Selection (1-11)? 1
```

7. Confirme que se muestre la consola de la controladora `Waiting for giveback...(Press Ctrl-C to abort wait)`

- Desde el nodo del partner, devolver la controladora asociada: *Storage failover giveback -fromnode local -only-cfo-aggregates true*
- Una vez iniciado solo con CFO aggregate, ejecute el comando *security key-manager onboard sync*:
- Introduzca la clave de acceso para todo el clúster de Onboard Key Manager:

Enter the cluster-wide passphrase for the Onboard Key Manager:

All offline encrypted volumes will be brought online and the corresponding volume encryption keys (VEKs) will be restored automatically within 10 minutes. If any offline encrypted volumes are not brought online automatically, they can be brought online manually using the "volume online -vserver <vserver> -volume <volume_name>" command.

- Asegúrese de que todas las claves estén sincronizadas: *Security key-manager key query -restored false*

There are no entries matching your query.



No deberían aparecer resultados al filtrar por false en el parámetro restaurado.

- Devolución del nodo del partner: *Storage failover giveback -fromnode local*

Opción 2: Sistemas con configuración de servidor de gestor de claves externo

Restaurar la configuración del gestor de claves externo desde el menú de arranque de ONATP.

Antes de empezar

Necesitará la siguiente información para restaurar la configuración del gestor de claves externo (EKM):

- Necesita una copia del archivo */cfcard/kmip/servers.cfg* de otro nodo de cluster o la siguiente información:
- La dirección del servidor KMIP.
- El puerto KMIP.
- Una copia del archivo */cfcard/kmip/certs/client.crt* de otro nodo del clúster o del certificado de cliente.
- Una copia del archivo */cfcard/kmip/certs/client.key* de otro nodo del clúster o la clave de cliente.
- Una copia del archivo */cfcard/kmip/certs/CA.pem* de otro nodo del clúster o de las CA del servidor KMIP.

Pasos

- Seleccione la opción 11 en el menú de inicio de ONATP.

```
(1) Normal Boot.
(2) Boot without /etc/rc.
(3) Change password.
(4) Clean configuration and initialize all disks.
(5) Maintenance mode boot.
(6) Update flash from backup config.
(7) Install new software first.
(8) Reboot node.
(9) Configure Advanced Drive Partitioning.
(10) Set Onboard Key Manager recovery secrets.
(11) Configure node for external key management.
Selection (1-11)? 11
```

2. Cuando se le solicite, confirme que ha recopilado la información necesaria:

- a. Do you have a copy of the /cfcard/kmip/certs/client.crt file? {y/n} *y*
- b. Do you have a copy of the /cfcard/kmip/certs/client.key file? {y/n} *y*
- c. Do you have a copy of the /cfcard/kmip/certs/CA.pem file? {y/n} *y*
- d. Do you have a copy of the /cfcard/kmip/servers.cfg file? {y/n} *y*

En su lugar, también puede realizar estas indicaciones:

- e. Do you have a copy of the /cfcard/kmip/servers.cfg file? {y/n} *n*
 - i. Do you know the KMIP server address? {y/n} *y*
 - ii. Do you know the KMIP Port? {y/n} *y*

3. Proporcione la información para cada una de estas peticiones de datos:

- a. Enter the client certificate (client.crt) file contents:
- b. Enter the client key (client.key) file contents:
- c. Enter the KMIP server CA(s) (CA.pem) file contents:
- d. Enter the server configuration (servers.cfg) file contents:

Example

Enter the client certificate (client.crt) file contents:

```
-----BEGIN CERTIFICATE-----
MIIDvjCCAqagAwIBAgICN3gwDQYJKoZIhvcNAQELBQAwwY8xCzAJBgNVBAYTA1VT
MRMwEQYDVQQIEwpDYWxpZm9ybmlhMQwwCgYDVQQHEwNTVkwxDzANBgNVBAoTBk5l
MSUubQusvzAFs8G3P54GG32iIRvaCFnj2gQpCxcilJ0qB2foiBGx5XVQ/Mtk+rlap
Pk4ECW/wqSOUXDYtJs1+RB+w0+SHx8mzxp bz3mXF/X/1PC3YOzVNCq5eieek62si
Fp8=
-----END CERTIFICATE-----
```

Enter the client key (client.key) file contents:

```
-----BEGIN RSA PRIVATE KEY-----
MIIEpQIBAAKCAQEAOUleaajEG6QC2h2Zih0jEaGVtQUexNeoCFwKPomSePmjDNtrU
MSB1SlX3VgCuElHk57XPdq6xSbYl b kIb4bAgLztHEmUDOkGmXYAkblQ=
-----END RSA PRIVATE KEY-----
```

Enter the KMIP server CA(s) (CA.pem) file contents:

```
-----BEGIN CERTIFICATE-----
MIIEIzCCA3OgAwIBAgIBADANBgkqhkiG9w0BAQsFADCBjzELMAkGA1UEBhMVCVMx
7yaumMQETNrpMfP+nQMd34y4AmseWYGM6qG0z37BRnYU0Wf2qDL61cQ3/jkm7Y94
EQBKG1NY8dVyjphmYZv+
-----END CERTIFICATE-----
```

Enter the IP address for the KMIP server: 10.10.10.10

Enter the port for the KMIP server [5696]:

System is ready to utilize external key manager(s).

Trying to recover keys from key servers....

kmip_init: configuring ports

Running command '/sbin/ifconfig e0M'

..

..

kmip_init: cmd: ReleaseExtraBSDPort e0M

4. El proceso de recuperación se completará:

System is ready to utilize external key manager(s).

Trying to recover keys from key servers....

[Aug 29 21:06:28]: 0x808806100: 0: DEBUG: kmip2::main:

[initOpenssl]:460: Performing initialization of OpenSSL

Successfully recovered keymanager secrets.

5. Seleccione la opción 1 en el menú de arranque para continuar arrancando en ONTAP.

```

*****
*****
* Select option "(1) Normal Boot." to complete the recovery process.
*
*****
*****

(1) Normal Boot.
(2) Boot without /etc/rc.
(3) Change password.
(4) Clean configuration and initialize all disks.
(5) Maintenance mode boot.
(6) Update flash from backup config.
(7) Install new software first.
(8) Reboot node.
(9) Configure Advanced Drive Partitioning.
(10) Set Onboard Key Manager recovery secrets.
(11) Configure node for external key management.
Selection (1-11)? 1

```

Complete la sustitución del soporte de arranque

Complete el proceso de sustitución de medios de arranque después del arranque normal realizando las comprobaciones finales y devolviendo almacenamiento.

1. Compruebe la salida de la consola:

Si la consola muestra...	Realice lo siguiente...
La solicitud de inicio de sesión de	Vaya al paso 6.
Esperando devolución...	<ul style="list-style-type: none"> a. Inicie sesión en el controlador asociado. b. Confirme que la controladora de destino está lista para la devolución con el comando <i>storage failover show</i>.

2. Mueva el cable de consola a la controladora asociada y devuelva el almacenamiento de la controladora de destino mediante el comando *storage failover giveback -fromnode local -only-cfo-aggregates true*.
- Si el comando falla debido a un disco fallido, desactive físicamente el disco que ha fallado, pero deje el disco en la ranura hasta que se reciba un reemplazo.
 - Si el comando falla porque el partner no está listo, espere 5 minutos hasta que el subsistema HA se sincronice entre los partners.

- Si se produce un error en el comando debido a un proceso de NDMP, SnapMirror o SnapVault, deshabilite el proceso. Consulte el centro de documentación adecuado para obtener más información.
3. Espere 3 minutos y compruebe el estado de la conmutación por error con el comando `storage failover show`.
 4. En el símbolo del sistema de clustershell, introduzca el comando `network interface show -is-home false` para mostrar las interfaces lógicas que no están en su controlador principal y su puerto.

Si alguna interfaz se muestra `false` como , revierta esas interfaces de nuevo a su puerto raíz mediante el comando `net int revert -vserver Cluster -lif _nodename`.

5. Mueva el cable de la consola al controlador de destino y ejecute el comando `version -v` para comprobar las versiones de ONTAP.
6. Utilice el `storage encryption disk show` para revisar la salida.
7. Utilice el comando `security key-manager key query` para mostrar los identificadores de claves de las claves de autenticación almacenadas en los servidores de gestión de claves.
 - Si la `Restored column = yes/true`, ha finalizado y puede continuar con el proceso de sustitución.
 - Si `Key Manager type = external` y la `Restored column = cualquier otra cosa que no sea yes/true`, utilice el comando `security key-manager external restore` para restaurar los ID de clave de las claves de autenticación.



Si el comando falla, póngase en contacto con el servicio de atención al cliente.

- Si `Key Manager type = onboard` y la `Restored column = cualquier otra cosa que no sea yes/true`, utilice el comando `security key-manager onboard sync` para sincronizar las claves integradas que faltan en el nodo reparado.

Utilice el comando `security key-manager key query` para verificar que la `Restored column = yes/true` para todas las claves de autenticación.

8. Conecte el cable de la consola al controlador asociado.
9. Respalde la controladora con el `storage failover giveback -fromnode local` comando.
10. Restaure la devolución automática del control si la deshabilitó con el comando `storage failover modify -node local -auto-giveback true`.
11. Si AutoSupport está habilitado, restaure/anule la supresión de la creación automática de casos mediante el comando `system node AutoSupport invoke -node * -type all -message MAINT=END`.

Devuelva la pieza fallida a NetApp - AFF A1K

Devuelva la pieza que ha fallado a NetApp, como se describe en las instrucciones de RMA que se suministran con el kit. Consulte ["Retorno de artículo sustituciones"](#) para obtener más información.

Controladora

Flujo de trabajo de reemplazo de controlador: AFF A1K

Siga estos pasos del flujo de trabajo para reemplazar el módulo del controlador.

Antes de empezar

Para sustituir el módulo del controlador, debe cumplir ciertos requisitos. Revise la ["requisitos y consideraciones para reemplazar la controladora"](#).

1

"Apague el controlador dañado"

Apague o asuma el control de la controladora deteriorada para que la controladora en buen estado siga sirviendo datos del almacenamiento de la controladora dañado.

2

"Sustituya el controlador"

El reemplazo de la controladora incluye la extracción de la controladora deteriorada, el movimiento de los componentes FRU al módulo de controladora de reemplazo y luego la instalación del módulo de controladora de reemplazo en el compartimento.

3

"Restaurar y verificar la configuración del sistema"

Compruebe la configuración de bajo nivel del sistema de la controladora de reemplazo y vuelva a configurar los ajustes del sistema si es necesario.

4

"Devuelva la controladora"

Transfiera la propiedad de los recursos de almacenamiento de nuevo a la controladora de reemplazo.

5

"Reemplazo completo de controladoras"

Verifique los LIF, compruebe el estado del clúster y devuelva la parte con error a NetApp.

Requisitos y consideraciones: AFF A1K

Revise los requisitos del procedimiento de reemplazo de controladora y seleccione la correcta para su versión del sistema operativo ONTAP.

- Todas las bandejas de unidades deben funcionar correctamente.
- El controlador en buen estado podrá hacerse cargo del controlador que se vaya a sustituir (a que se hace referencia en el presente procedimiento como el "controlador en deterioro").
- Si el sistema está en una configuración MetroCluster, debe revisar la sección ["Elección del procedimiento de recuperación correcto"](#) para determinar si debe usar este procedimiento de reemplazo de controlador.
- Debe sustituir el componente con errores por un componente FRU de repuesto que haya recibido de su proveedor.
- Debe sustituir un módulo de controladora por un módulo de controladora del mismo tipo de modelo. No puede actualizar su sistema simplemente reemplazando el módulo del controlador.
- No es posible cambiar ninguna unidad o bandeja de unidades como parte de este procedimiento.
- Debido a que el dispositivo de inicio está ubicado en el módulo de administración del sistema que está instalado en la parte posterior del sistema, no es necesario mover el dispositivo de arranque al reemplazar un módulo de controlador.

- Es importante que aplique los comandos de estos pasos en los sistemas correctos:
 - El controlador *drinated* es el controlador que se va a sustituir.
 - El controlador *regrse* es el nuevo controlador que está reemplazando el controlador dañado.
 - El controlador *heated* es el controlador que sobrevive.
- Siempre debe capturar la salida de consola de la controladora en un archivo de registro de texto.

Esto proporciona un registro del procedimiento para poder solucionar los problemas que puedan surgir durante el proceso de reemplazo.

Apague el controlador defectuoso: AFF A1K

Apague o retome el controlador dañado siguiendo el procedimiento adecuado para su configuración.

Opción 1: La mayoría de los sistemas

Para apagar el controlador dañado, debe determinar el estado del controlador y, si es necesario, tomar el control para que el controlador sano siga sirviendo datos del almacenamiento del controlador dañado.

Acerca de esta tarea

- Si dispone de un sistema SAN, debe haber comprobado los mensajes de evento `cluster kernel-service show`) para el blade SCSI de la controladora dañada. `cluster kernel-service show``El comando (desde el modo avanzado `priv`) muestra el nombre del nodo, el estado del quórum de ese nodo, el estado de disponibilidad de ese nodo y el estado operativo de ese nodo.

Cada proceso SCSI-blade debe quórum con los otros nodos del clúster. Todos los problemas deben resolverse antes de continuar con el reemplazo.

- Si tiene un clúster con más de dos nodos, debe estar en quórum. Si el clúster no tiene quórum o si una controladora en buen estado muestra falso según su condición, debe corregir el problema antes de apagar la controladora dañada; consulte "[Sincronice un nodo con el clúster](#)".

Pasos

1. Si AutoSupport está habilitado, suprima la creación automática de casos invocando un mensaje de AutoSupport: `system node autosupport invoke -node * -type all -message MAINT=<# of hours>h`

El siguiente mensaje de AutoSupport suprime la creación automática de casos durante dos horas:
`cluster1:> system node autosupport invoke -node * -type all -message MAINT=2h`

2. Deshabilite la devolución automática de la consola de la controladora en buen estado: `storage failover modify -node local -auto-giveback false`



Cuando vea *do desea desactivar la devolución automática?*, introduzca `y`.

3. Lleve la controladora dañada al aviso DEL CARGADOR:

Si el controlador dañado está mostrando...	Realice lo siguiente...
El aviso del CARGADOR	Vaya al paso siguiente.
Esperando devolución...	Pulse Ctrl-C y, a continuación, responda <code>y</code> cuando se le solicite.
Solicitud del sistema o solicitud de contraseña	Retome o detenga el controlador dañado del controlador en buen estado: <code>storage failover takeover -ofnode impaired_node_name</code> Cuando el controlador dañado muestre esperando devolución..., pulse Ctrl-C y, a continuación, responda <code>y</code> .

Opción 2: La controladora se encuentra en un MetroCluster

Para apagar el controlador dañado, debe determinar el estado del controlador y, si es necesario, tomar el

control para que el controlador sano siga sirviendo datos del almacenamiento del controlador dañado.

- Si tiene un clúster con más de dos nodos, debe estar en quórum. Si el clúster no tiene quórum o si una controladora en buen estado muestra falso según su condición, debe corregir el problema antes de apagar la controladora dañada; consulte "[Sincronice un nodo con el clúster](#)".
- Si tiene una configuración MetroCluster, debe haber confirmado que el estado de configuración de MetroCluster está configurado y que los nodos están en estado normal y habilitado (`metrocluster node show`).

Pasos

1. Si AutoSupport está habilitado, elimine la creación automática de casos invocando un mensaje de AutoSupport: `system node autosupport invoke -node * -type all -message MAINT=number_of_hours_downh`

El siguiente mensaje de AutoSupport suprime la creación automática de casos durante dos horas:
`cluster1:*> system node autosupport invoke -node * -type all -message MAINT=2h`

2. Deshabilite la devolución automática de la consola de la controladora en buen estado: `storage failover modify -node local -auto-giveback false`
3. Lleve la controladora dañada al aviso DEL CARGADOR:

Si el controlador dañado está mostrando...	Realice lo siguiente...
El aviso del CARGADOR	Vaya al paso siguiente.
Esperando devolución...	Pulse Ctrl-C y, a continuación, responda y cuando se le solicite.
Solicitud del sistema o solicitud de contraseña (introduzca la contraseña del sistema)	Retome o detenga el controlador dañado del controlador en buen estado: <code>storage failover takeover -ofnode impaired_node_name</code> Cuando el controlador dañado muestre esperando devolución..., pulse Ctrl-C y, a continuación, responda y.

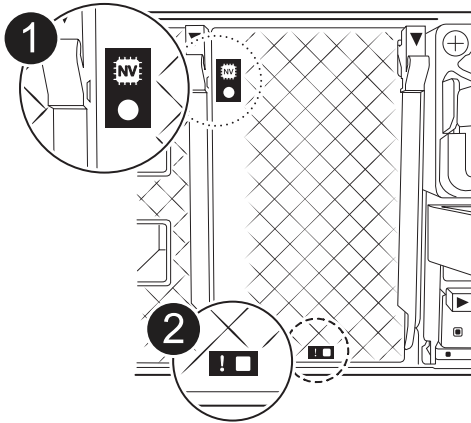
Sustituya el módulo del controlador - AFF A1K

Para sustituir la controladora, debe extraer la controladora deteriorada, mover los componentes FRU al módulo de controladora de reemplazo, instalar el módulo de controladora de reemplazo en el compartimento y, a continuación, arrancar el sistema en modo de mantenimiento.

Paso 1: Extraiga el módulo del controlador

Cuando sustituya el módulo de controlador o sustituya uno de los componentes del módulo de controlador, debe quitar el módulo de controlador del compartimento.

1. Compruebe el LED de estado de NVRAM ubicado en la ranura 4/5 del sistema. También hay un LED NVRAM en el panel frontal del módulo de controladora. Busque el icono NV:



	LED de estado de NVRAM
	LED de alerta de NVRAM



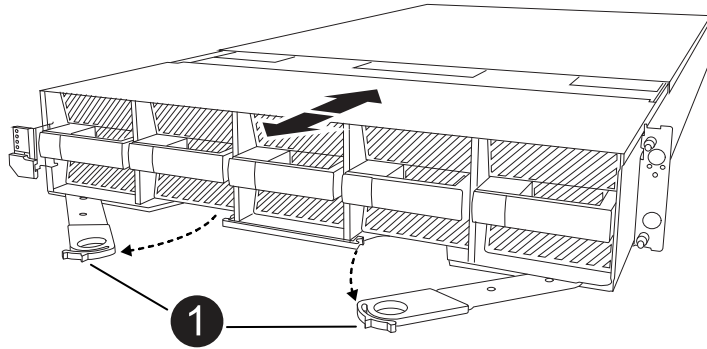
Si el LED de estado de NVRAM está parpadeando, puede significar que el módulo de la controladora no se ha desconectado o detenido correctamente (datos no comprometidos). Si el módulo de controlador asociado no ha asumido correctamente el módulo de controlador defectuoso, póngase en contacto con ["Soporte de NetApp"](#) antes de continuar con este procedimiento.

El comportamiento general del LED de estado de NVRAM en el módulo del controlador defectuoso es el siguiente:

- El LED de estado de NVRAM parpadea cuando se extrae alimentación del módulo de controladora y el módulo de la controladora se encuentra en el estado «esperando devolución» o el módulo de la controladora no se desconecta o se detiene correctamente (datos no comprometidos).
 - El LED de estado de NVRAM parpadea cuando el módulo de la controladora se retira del compartimento y puede significar que el módulo de la controladora no se desconecta o se detiene correctamente (datos no comprometidos). Confirme que el módulo del controlador ha tomado correctamente el control del módulo del controlador asociado o que el módulo del controlador defectuoso muestra `waiting for giveback`. A continuación, se puede ignorar el LED parpadeante (y el controlador se puede retirar del receptáculo).
2. Si usted no está ya conectado a tierra, correctamente tierra usted mismo.
 3. En la parte delantera de la unidad, enganche los dedos en los orificios de las levas de bloqueo, apriete las lengüetas de las palancas de leva y gire suavemente, pero firmemente, ambos pestillos hacia usted al

mismo tiempo.

El módulo del controlador se mueve ligeramente fuera del compartimento.



1

Una leva de bloqueo se bloquea

4. Deslice el módulo del controlador fuera de la carcasa y colóquelo sobre una superficie plana y estable.

Asegúrese de que apoya la parte inferior del módulo del controlador mientras lo desliza fuera de la carcasa.

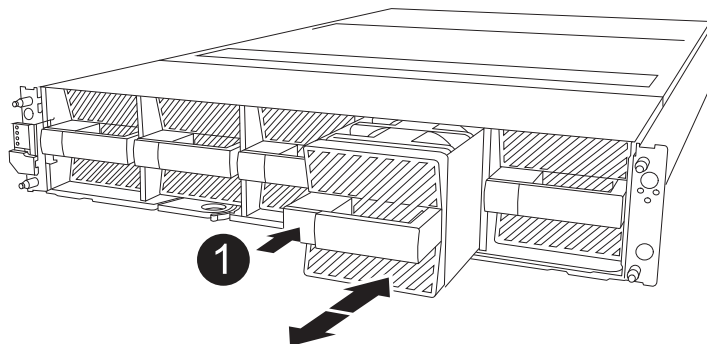
Paso 2: Mueva los ventiladores

Debe retirar los cinco módulos de ventilador del módulo de controlador defectuoso al módulo de controlador de repuesto.

1. Si usted no está ya conectado a tierra, correctamente tierra usted mismo.
2. Retire el bisel (si es necesario) con dos manos, sujetando las aberturas de cada lado del bisel y tirando de él hacia usted hasta que el bisel se suelte de los espárragos de bolas del bastidor del chasis.
3. Pulse el botón de bloqueo gris del módulo de ventiladores y tire del módulo de ventiladores hacia fuera del chasis, asegurándose de que lo apoya con la mano libre.



Los módulos del ventilador son cortos. Apoye siempre la parte inferior del módulo de ventilador con la mano libre para que no se caiga repentinamente del chasis y le haga daño.





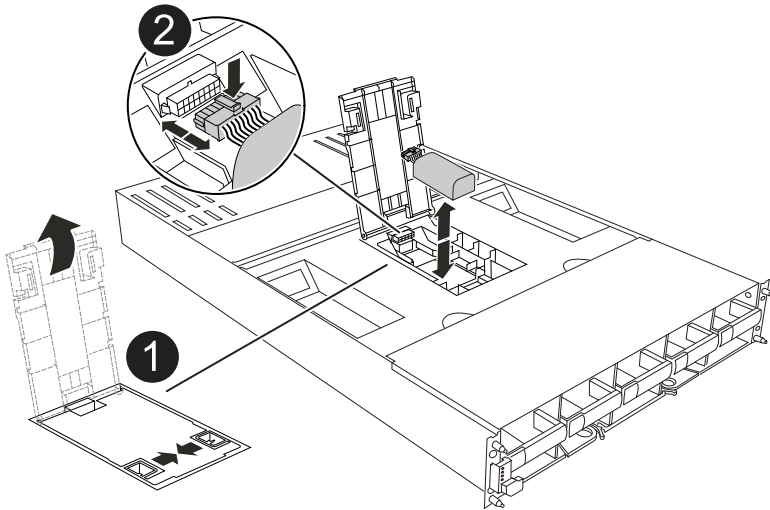
Botón de bloqueo negro

4. Instale el ventilador en el módulo de controlador de sustitución:
 - a. Alinee los bordes del alojamiento del ventilador con la abertura en la parte delantera del módulo de controlador de reemplazo.
 - b. Deslice suavemente el módulo del ventilador por completo en el módulo del controlador de repuesto hasta que encaje en su sitio.
5. Repita los pasos anteriores para los módulos de ventilador restantes.

Paso 3: Mueva la batería de NV

Mueva la batería NV al controlador de reemplazo.

1. Abra la cubierta del conducto de aire de la batería NV y localice la batería NV.



Cubierta del conducto de aire de la batería NV

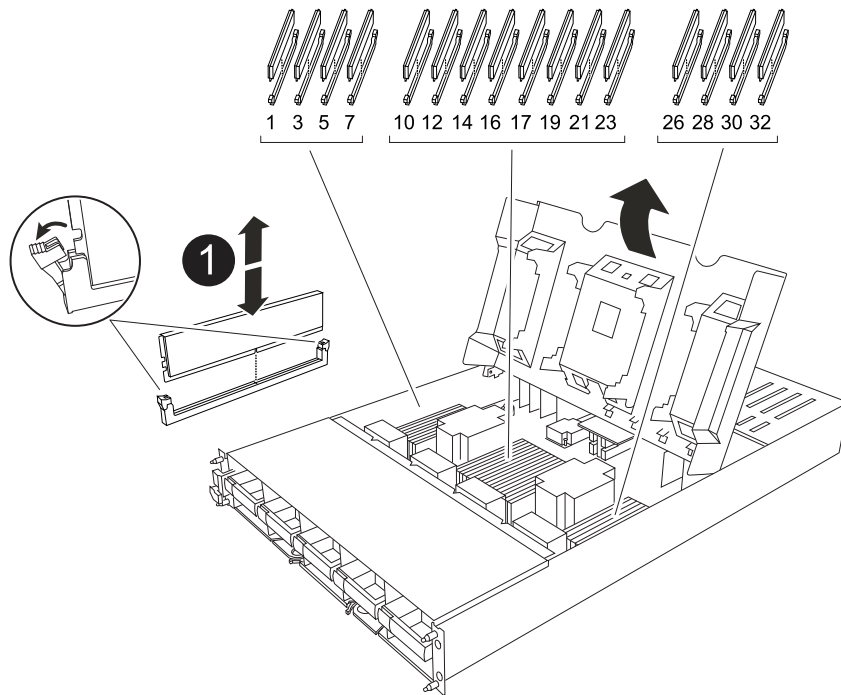
	<p>Enchufe de la batería de NV</p>
	<p>Paquete de baterías NV</p>


2. Levante la batería para acceder al enchufe de la batería.
3. Apriete el clip de la cara del enchufe de la batería para liberarlo de la toma y, a continuación, desenchufe el cable de la batería de la toma.
4. Levante la batería del conducto de aire y del módulo del controlador.
5. Mueva la batería al módulo de controlador de repuesto y luego instálelo en el conducto de aire de la batería NV:
 - a. Abra el conducto de aire de la batería NV en el módulo de controlador de reemplazo.
 - b. Enchufe la clavija de la batería a la toma y asegúrese de que la clavija se bloquea en su lugar.
 - c. Inserte la batería en la ranura y presione firmemente la batería para asegurarse de que está bloqueada en su lugar.
 - d. Cierre la cubierta del conducto de aire.

Paso 4: Mover los DIMM del sistema

Mueva los módulos DIMM al módulo de controlador de reemplazo.

1. Abra el conducto de aire de la placa base y localice los módulos DIMM.



	<p>DIMM del sistema</p>
--	-------------------------

2. Tenga en cuenta la orientación del DIMM en el socket para poder insertar el DIMM en el módulo de controlador de reemplazo en la orientación adecuada.
3. Extraiga el DIMM de su ranura empujando lentamente las dos lengüetas expulsoras del DIMM a ambos lados del DIMM y, a continuación, extraiga el DIMM de la ranura.



Sujete con cuidado el módulo DIMM por los bordes para evitar la presión sobre los componentes de la placa de circuitos DIMM.

4. Localice la ranura donde está instalando el módulo DIMM en el módulo de controlador de reemplazo.
5. Inserte el módulo DIMM directamente en la ranura.

El módulo DIMM encaja firmemente en la ranura, pero debe entrar fácilmente. Si no es así, realinee el DIMM con la ranura y vuelva a insertarlo.



Inspeccione visualmente el módulo DIMM para comprobar que está alineado de forma uniforme y completamente insertado en la ranura.

6. Empuje con cuidado, pero firmemente, en el borde superior del DIMM hasta que las lengüetas expulsoras encajen en su lugar sobre las muescas de los extremos del DIMM.
7. Repita estos pasos para los módulos DIMM restantes. Cierre el conducto de aire de la placa base.

Paso 5: Instale el módulo del controlador

Vuelva a instalar el módulo del controlador y arranque.

1. Si aún no lo ha hecho, cierre el conducto de aire.
2. Alinee el extremo del módulo del controlador con la abertura en la carcasa y deslice el módulo del controlador en el chasis con las palancas giradas hacia fuera de la parte delantera del sistema.
3. Una vez que el módulo del controlador le impide deslizarlo más, gire las asas de la leva hacia dentro hasta que queden atrapadas debajo de los ventiladores



No ejerza demasiada fuerza al deslizar el módulo del controlador en la carcasa para evitar dañar los conectores.

El módulo del controlador comienza a arrancar tan pronto como está completamente asentado en la carcasa.

4. Restaura la devolución automática si la ha desactivado mediante el `storage failover modify -node local -auto-giveback true` comando.
5. Si AutoSupport está habilitado, restaurar/desactivar la creación automática de casos mediante el `system node autosupport invoke -node * -type all -message MAINT=END` comando.

Restaurar y verificar la configuración del sistema - AFF A1K

Después de completar el reemplazo del hardware, debe verificar la configuración del sistema de bajo nivel de la controladora de reemplazo y volver a configurar la configuración del sistema si es necesario.

Paso 1: Establecer y verificar la hora del sistema

Debe comprobar la hora y la fecha del módulo de la controladora de sustitución en comparación con el módulo de controladora en buen estado de un par de alta disponibilidad o con un servidor de tiempo fiable en una configuración independiente. Si la hora y la fecha no coinciden, debe reiniciarlas en el módulo del controlador de repuesto para evitar posibles interrupciones en los clientes debido a diferencias de tiempo.

Acerca de esta tarea

Es importante que aplique los comandos en los pasos de los sistemas correctos:

- El nodo *regrUSTITUCION* es el nuevo nodo que reemplazó al nodo dañado como parte de este procedimiento.
- El nodo *heated* es el compañero de alta disponibilidad del nodo *regrel*.

Pasos

1. Si el nodo *reader* no está en el aviso del CARGADOR, detenga el sistema en el símbolo del sistema del CARGADOR.
2. En el nodo *Healthy*, compruebe la hora del sistema: `cluster date show`

La fecha y la hora se basan en la zona horaria configurada.

3. En el símbolo del SISTEMA del CARGADOR, compruebe la fecha y la hora del nodo *regrel*: `show date`

La fecha y la hora se indican en GMT.

4. Si es necesario, establezca la fecha en GMT en el nodo de reemplazo: `set date mm/dd/yyyy`
5. Si es necesario, establezca la hora en GMT del nodo de reemplazo: `set time hh:mm:ss`
6. En el símbolo del SISTEMA del CARGADOR, confirme la fecha y la hora del nodo *regrel*: `show date`

La fecha y la hora se indican en GMT.

Paso 2: Verificar y establecer el estado de alta disponibilidad del chasis

Debe comprobar el HA estado del módulo de la controladora y, si es necesario, actualice el estado para que coincida con la configuración del sistema.

1. Arranque en modo de mantenimiento en el módulo de controladora de reemplazo y verifique que todos los componentes muestran el mismo HA estado: `ha-config show`

El estado de alta disponibilidad debe ser el mismo para todos los componentes.

2. Si el estado del sistema mostrado del módulo del controlador no coincide con la configuración del sistema, defina el HA estado para el módulo de la controladora: `ha-config modify controller ha-state`

El valor de la condición de alta disponibilidad puede ser uno de los siguientes:

- ° ha
- ° mcc (no compatible)
- ° mccip
- ° non-ha (no compatible)

3. Si el estado del sistema mostrado del módulo del controlador no coincide con la configuración del sistema, defina el HA estado para el módulo de la controladora: `ha-config modify controller ha-state`

4. Confirme que el ajuste ha cambiado: `ha-config show`

Devuelva el controlador - AFF A1K

Transfiera la propiedad de los recursos de almacenamiento de nuevo a la controladora de reemplazo.

Pasos

1. Si el sistema de almacenamiento tiene cifrado configurado, debe restaurar la funcionalidad de almacenamiento o cifrado de volúmenes mediante el siguiente procedimiento para reiniciar el sistema:
 - a. Inicie en el menú y ejecute la opción 10
 - b. Introduzca la frase de contraseña y realice una copia de seguridad de los datos y, a continuación, realice un arranque normal. Consulte ["Restaura las claves de cifrado de gestión de claves incorporadas"](#).
 - c. Realice el retorno al nodo primario solo de CFO
 - d. Realice Onboard Sync y verifique que SVM-KEK está establecido en true. Consulte ["Giveback después de que el reemplazo MB falla - la operación fue vetada por keymanager"](#)

- e. Giveback SFO, (sin fuerza)
2. Si el sistema no tiene el cifrado configurado, realice el siguiente procedimiento para reiniciar el sistema:
 - a. Inicie en el menú y ejecute la opción 1.
 - b. Devolver la controladora:
 - c. Desde la controladora en buen estado, proporcione almacenamiento a la controladora que sustituyó:
`storage failover giveback -ofnode replacement_node_name`

La controladora *reader* recupera su almacenamiento y completa el arranque.



Si el retorno se vetó, puede considerar la sustitución de los vetos.

"Busque el contenido de Configuración de alta disponibilidad para su versión de ONTAP 9"

- a. Una vez finalizada la devolución, confirme que el par de alta disponibilidad está en buen estado y que la toma de control es posible: `storage failover show`
3. Si el sistema está en una configuración MetroCluster, supervise el estado de la controladora:
`metrocluster node show`

La configuración de MetroCluster tarda unos minutos después del reemplazo y vuelve a su estado normal, momento en el que cada controladora mostrará un estado configurado, con mirroring de DR habilitado y un modo normal. La `metrocluster node show -fields node-systemid` El resultado del comando muestra el ID del sistema antiguo hasta que la configuración de MetroCluster vuelve a ser un estado normal.

4. Si la controladora está en una configuración MetroCluster, según el estado del MetroCluster, compruebe que el campo ID de inicio de recuperación ante desastres muestra el propietario original del disco si el propietario original es una controladora del sitio de recuperación ante desastres.

Esto es necesario si se cumplen las dos opciones siguientes:

- La configuración de MetroCluster está en estado de conmutación.
- El controlador *regrse* es el propietario actual de los discos del sitio de recuperación ante desastres.

"Cambios en la propiedad de disco durante la toma de control de alta disponibilidad y el cambio de MetroCluster en una configuración MetroCluster de cuatro nodos"

5. Si su sistema está en una configuración MetroCluster, compruebe que cada controladora está configurada:
`metrocluster node show - fields configuration-state`

```

node1_siteA::> metrocluster node show -fields configuration-state

dr-group-id          cluster node          configuration-state
-----
-----
1 node1_siteA        node1mcc-001         configured
1 node1_siteA        node1mcc-002         configured
1 node1_siteB        node1mcc-003         configured
1 node1_siteB        node1mcc-004         configured

4 entries were displayed.

```

6. Compruebe que los volúmenes esperados estén presentes para cada controladora: `vol show -node node-name`
7. Si deshabilitó la toma de control automática al reiniciar, habilite esa función desde la controladora en buen estado: `storage failover modify -node replacement-node-name -onreboot true`
8. Si AutoSupport está habilitado, restaurar/desactivar la creación automática de casos mediante el `system node autosupport invoke -node * -type all -message MAINT=END` comando.

Sustitución de controladora completa - AFF A1K

Para restaurar el sistema a su funcionamiento completo, debe verificar los LIF, comprobar el estado del clúster y devolver la parte con error a NetApp.

Paso 1: Verifique las LIF y compruebe el estado del clúster

Antes de devolver el nodo *replacement* al servicio, debe verificar que las LIF estén en sus puertos principales, comprobar el estado del clúster y restablecer el retorno al nodo primario automático.

Pasos

1. Compruebe que las interfaces lógicas están reportando a sus puertos y servidores domésticos: `network interface show -is-home false`

Si alguno de los LIF se muestra como false, este se revierte a sus puertos principales: `network interface revert -vserver * -lif *`
2. Compruebe el estado del clúster. Consulte ["Cómo realizar una comprobación del estado de un clúster con un script en ONTAP"](#) el artículo de la base de conocimientos para obtener más información.
3. Si la devolución automática está desactivada, vuelva a habilitarla: `storage failover modify -node local -auto-giveback true`

Paso 2: Devuelve la parte fallida a NetApp

Devuelva la pieza que ha fallado a NetApp, como se describe en las instrucciones de RMA que se suministran con el kit. Consulte ["Retorno de artículo sustituciones"](#) para obtener más información.

Sustituya un módulo DIMM AFF A1K

Debe sustituir un DIMM en el módulo del controlador cuando el sistema registre un número cada vez mayor de códigos de corrección de errores corregibles (ECC); de lo contrario, se producirá un error en el sistema.

Antes de empezar

Todos los demás componentes del sistema deben funcionar correctamente; si no es así, debe ponerse en contacto con el soporte técnico.

Debe sustituir el componente con errores por un componente FRU de repuesto que haya recibido de su proveedor.

Paso 1: Apague el controlador dañado

Apague o retome el controlador dañado utilizando una de las siguientes opciones.

Opción 1: La mayoría de los sistemas

Para apagar el controlador dañado, debe determinar el estado del controlador y, si es necesario, tomar el control para que el controlador sano siga sirviendo datos del almacenamiento del controlador dañado.

Acerca de esta tarea

- Si dispone de un sistema SAN, debe haber comprobado los mensajes de evento `cluster kernel-service show`) para el blade SCSI de la controladora dañada. `cluster kernel-service show`El comando (desde el modo avanzado priv) muestra el nombre del nodo, el estado del quórum de ese nodo, el estado de disponibilidad de ese nodo y el estado operativo de ese nodo.`

Cada proceso SCSI-blade debe quórum con los otros nodos del clúster. Todos los problemas deben resolverse antes de continuar con el reemplazo.

- Si tiene un clúster con más de dos nodos, debe estar en quórum. Si el clúster no tiene quórum o si una controladora en buen estado muestra falso según su condición, debe corregir el problema antes de apagar la controladora dañada; consulte "[Sincronice un nodo con el clúster](#)".

Pasos

1. Si AutoSupport está habilitado, suprima la creación automática de casos invocando un mensaje de AutoSupport: `system node autosupport invoke -node * -type all -message MAINT=<# of hours>h`

El siguiente mensaje de AutoSupport suprime la creación automática de casos durante dos horas:
`cluster1:> system node autosupport invoke -node * -type all -message MAINT=2h`

2. Deshabilite la devolución automática de la consola de la controladora en buen estado: `storage failover modify -node local -auto-giveback false`



Cuando vea *do desea desactivar la devolución automática?*, introduzca `y`.

3. Lleve la controladora dañada al aviso DEL CARGADOR:

Si el controlador dañado está mostrando...	Realice lo siguiente...
El aviso del CARGADOR	Vaya al paso siguiente.
Esperando devolución...	Pulse Ctrl-C y, a continuación, responda <code>y</code> cuando se le solicite.
Solicitud del sistema o solicitud de contraseña	Retome o detenga el controlador dañado del controlador en buen estado: <code>storage failover takeover -ofnode impaired_node_name</code> Cuando el controlador dañado muestre esperando devolución..., pulse Ctrl-C y, a continuación, responda <code>y</code> .

Opción 2: La controladora se encuentra en un MetroCluster

Para apagar el controlador dañado, debe determinar el estado del controlador y, si es necesario, tomar el

control para que el controlador sano siga sirviendo datos del almacenamiento del controlador dañado.

- Si tiene un clúster con más de dos nodos, debe estar en quórum. Si el clúster no tiene quórum o si una controladora en buen estado muestra falso según su condición, debe corregir el problema antes de apagar la controladora dañada; consulte "[Sincronice un nodo con el clúster](#)".
- Si tiene una configuración MetroCluster, debe haber confirmado que el estado de configuración de MetroCluster está configurado y que los nodos están en estado normal y habilitado (`metrocluster node show`).

Pasos

1. Si AutoSupport está habilitado, elimine la creación automática de casos invocando un mensaje de AutoSupport: `system node autosupport invoke -node * -type all -message MAINT=number_of_hours_downh`

El siguiente mensaje de AutoSupport suprime la creación automática de casos durante dos horas:
`cluster1:*> system node autosupport invoke -node * -type all -message MAINT=2h`

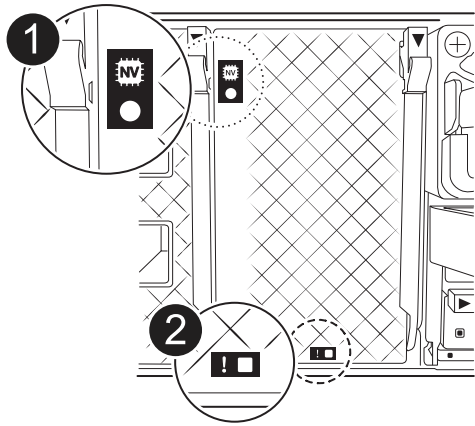
2. Deshabilite la devolución automática de la consola de la controladora en buen estado: `storage failover modify -node local -auto-giveback false`
3. Lleve la controladora dañada al aviso DEL CARGADOR:



Si el controlador dañado está mostrando...	Realice lo siguiente...
El aviso del CARGADOR	Vaya al paso siguiente.
Esperando devolución...	Pulse Ctrl-C y, a continuación, responda y cuando se le solicite.
Solicitud del sistema o solicitud de contraseña (introduzca la contraseña del sistema)	Retome o detenga el controlador dañado del controlador en buen estado: <code>storage failover takeover -ofnode impaired_node_name</code> Cuando el controlador dañado muestre esperando devolución..., pulse Ctrl-C y, a continuación, responda y.

Paso 2: Extraiga el módulo del controlador

Cuando sustituya el módulo de controlador o sustituya uno de los componentes del módulo de controlador, debe quitar el módulo de controlador del compartimento.

1. Compruebe el LED de estado de NVRAM ubicado en la ranura 4/5 del sistema. También hay un LED NVRAM en el panel frontal del módulo de controladora. Busque el icono NV:



	LED de estado de NVRAM
	LED de alerta de NVRAM

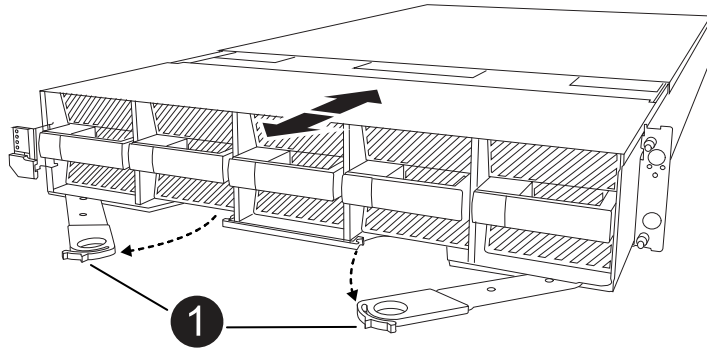


Si el LED de estado de NVRAM está parpadeando, puede significar que el módulo de la controladora no se ha desconectado o detenido correctamente (datos no comprometidos). Si el módulo de controlador asociado no ha asumido correctamente el módulo de controlador defectuoso, póngase en contacto con ["Soporte de NetApp"](#) antes de continuar con este procedimiento.

El comportamiento general del LED de estado de NVRAM en el módulo del controlador defectuoso es el siguiente:

- El LED de estado de NVRAM parpadea cuando se extrae alimentación del módulo de controladora y el módulo de la controladora se encuentra en el estado «esperando devolución» o el módulo de la controladora no se desconecta o se detiene correctamente (datos no comprometidos).
 - El LED de estado de NVRAM parpadea cuando el módulo de la controladora se retira del compartimento y puede significar que el módulo de la controladora no se desconecta o se detiene correctamente (datos no comprometidos). Confirme que el módulo del controlador ha tomado correctamente el control del módulo del controlador asociado o que el módulo del controlador defectuoso muestra `waiting for giveback`. A continuación, se puede ignorar el LED parpadeante (y el controlador se puede retirar del receptáculo).
2. Si usted no está ya conectado a tierra, correctamente tierra usted mismo.
 3. En la parte delantera de la unidad, enganche los dedos en los orificios de las levas de bloqueo, apriete las lengüetas de las palancas de leva y gire suavemente, pero firmemente, ambos pestillos hacia usted al mismo tiempo.

El módulo del controlador se mueve ligeramente fuera del compartimento.



	<p>Una leva de bloqueo se bloquea</p>
--	---------------------------------------

4. Deslice el módulo del controlador fuera de la carcasa y colóquelo sobre una superficie plana y estable.

Asegúrese de que apoya la parte inferior del módulo del controlador mientras lo desliza fuera de la carcasa.

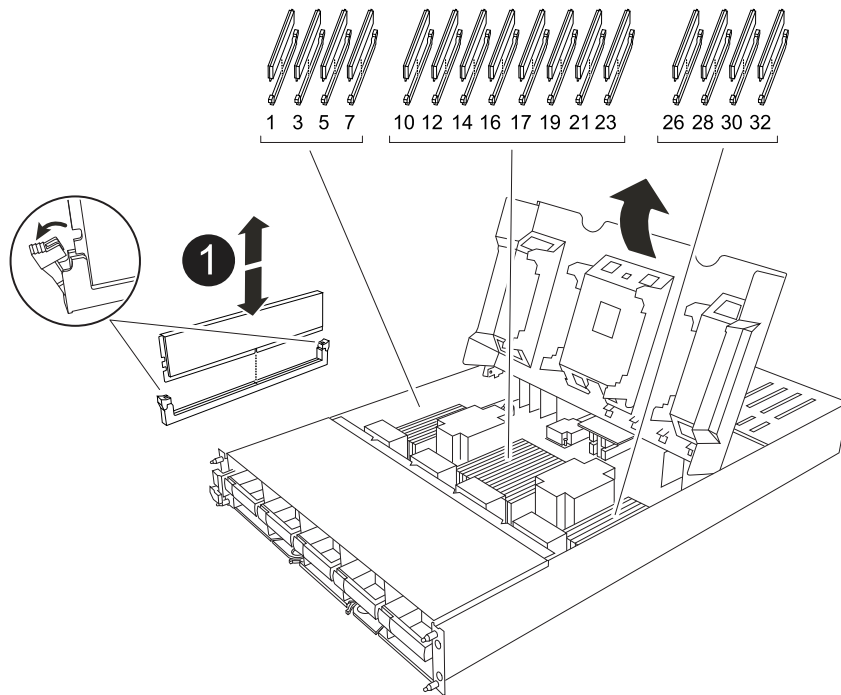
Paso 3: Sustituya un DIMM


Debe sustituir un DIMM cuando el sistema informe de una condición de fallo permanente para ese DIMM.

1. Si usted no está ya conectado a tierra, correctamente tierra usted mismo.
2. Abra el conducto de aire del controlador en la parte superior del controlador.
 - a. Inserte los dedos en los huecos de los extremos del conducto de aire.
 - b. Levante el conducto de aire y gírelo hacia arriba hasta el tope.
3. Localice los DIMM en su módulo de controlador e identifique el DIMM para su reemplazo.
4. Extraiga el DIMM de su ranura empujando lentamente las dos lengüetas expulsoras del DIMM a ambos lados del DIMM y, a continuación, extraiga el DIMM de la ranura.



Sujete con cuidado el módulo DIMM por los bordes para evitar la presión sobre los componentes de la placa de circuitos DIMM.



	Lengüetas del expulsor de DIMM y DIMM
--	---------------------------------------

5. Retire el módulo DIMM de repuesto de la bolsa de transporte antiestática, sujete el módulo DIMM por las esquinas y alinéelo con la ranura.

La muesca entre las patillas del DIMM debe alinearse con la lengüeta del zócalo.

6. Asegúrese de que las lengüetas del expulsor DIMM del conector están en posición abierta y, a continuación, inserte el DIMM directamente en la ranura.

El módulo DIMM encaja firmemente en la ranura, pero debe entrar fácilmente. Si no es así, realínelo el DIMM con la ranura y vuelva a insertarlo.



Inspeccione visualmente el módulo DIMM para comprobar que está alineado de forma uniforme y completamente insertado en la ranura.

7. Empuje con cuidado, pero firmemente, en el borde superior del DIMM hasta que las lengüetas expulsoras encajen en su lugar sobre las muescas de los extremos del DIMM.
8. Cierre el conducto de aire del controlador.

Paso 4: Instale la controladora

Vuelva a instalar el módulo del controlador y arranque.

1. Si aún no lo ha hecho, cierre el conducto de aire.

2. Alinee el extremo del módulo del controlador con la abertura en la carcasa y deslice el módulo del controlador en el chasis con las palancas giradas hacia fuera de la parte delantera del sistema.
3. Una vez que el módulo del controlador le impide deslizarlo más, gire las asas de la leva hacia dentro hasta que queden atrapadas debajo de los ventiladores



No ejerza demasiada fuerza al deslizar el módulo del controlador en la carcasa para evitar dañar los conectores.

El módulo del controlador comienza a arrancar tan pronto como está completamente asentado en la carcasa.

4. Restablezca la devolución automática si la ha desactivado mediante el `storage failover modify -node local -auto-giveback true` comando.
5. Si AutoSupport está habilitado, restaurar/desactivar la creación automática de casos mediante el `system node autosupport invoke -node * -type all -message MAINT=END` comando.

Paso 5: Devuelva la pieza que falló a NetApp

Devuelva la pieza que ha fallado a NetApp, como se describe en las instrucciones de RMA que se suministran con el kit. Consulte "[Retorno de artículo sustituciones](#)" para obtener más información.

Sustituya un ventilador - AFF A1K

Para reemplazar un módulo de ventilador sin interrumpir el servicio, debe realizar una secuencia específica de tareas.

Pasos

1. Si usted no está ya conectado a tierra, correctamente tierra usted mismo.
2. Retire el bisel (si es necesario) con dos manos, sujetando las aberturas de cada lado del bisel y tirando de él hacia usted hasta que el bisel se suelte de los espárragos de bolas del bastidor del chasis.
3. Identifique el módulo de ventilador que debe sustituir comprobando los mensajes de error de la consola y mirando el LED de atención en cada módulo de ventilador.

De cara al módulo del controlador, los módulos de ventilador están numerados del 1 al 5, de izquierda a derecha.

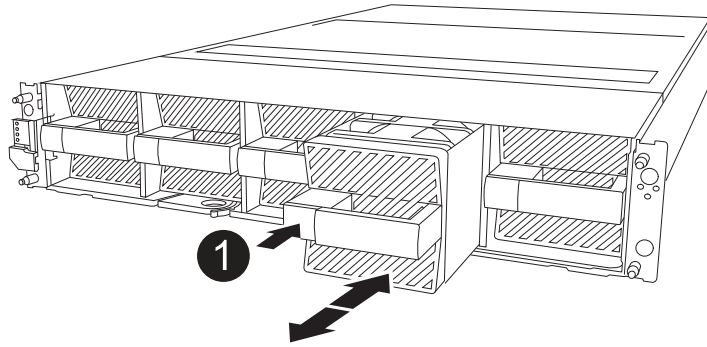


Hay un solo LED para cada ventilador. Es verde cuando el ventilador funciona correctamente y ámbar cuando no.

4. Pulse el botón negro del módulo del ventilador y tire del módulo del ventilador para extraerlo del chasis, asegurándose de que lo apoya con la mano libre.



Los módulos del ventilador son cortos. Apoye siempre la parte inferior del módulo de ventilador con la mano libre para que no se caiga repentinamente del chasis y le haga daño.



	Botón de liberación negro
--	---------------------------

5. Apartar el módulo de ventilador.
6. Alinee los bordes del módulo del ventilador de repuesto con la abertura del chasis y, a continuación, deslícelo dentro del chasis hasta que encaje en su lugar.

Cuando se inserta en un sistema activo, el LED de atención ámbar se apaga una vez que el sistema reconoce el ventilador.

7. Alinee el bisel con los espárragos de bola y, a continuación, empuje suavemente el bisel hacia los espárragos de bola.
8. Devuelva la pieza que ha fallado a NetApp, como se describe en las instrucciones de RMA que se suministran con el kit. Consulte "[Retorno de artículo sustituciones](#)" para obtener más información.

Sustituya el módulo NVRAM AFF A1K

El módulo de NVRAM consta de hardware NVRAM12 y DIMM reemplazables en campo. Puede sustituir un módulo NVRAM con fallos o los DIMM dentro del módulo NVRAM. Para sustituir un módulo NVRAM con errores, debe quitar el módulo del compartimento, mover los DIMM al módulo de reemplazo e instalar el módulo NVRAM de reemplazo en el compartimento.

Todos los demás componentes del sistema deben funcionar correctamente; de lo contrario, debe ponerse en contacto con "[Soporte de NetApp](#)".

Debe sustituir el componente con errores por un componente FRU de repuesto que haya recibido de su proveedor.

Paso 1: Apague el controlador dañado

Apague o retome el controlador dañado utilizando una de las siguientes opciones.

Opción 1: La mayoría de los sistemas

Para apagar el controlador dañado, debe determinar el estado del controlador y, si es necesario, tomar el control para que el controlador sano siga sirviendo datos del almacenamiento del controlador dañado.

Acerca de esta tarea

- Si dispone de un sistema SAN, debe haber comprobado los mensajes de evento `cluster kernel-service show`) para el blade SCSI de la controladora dañada. `cluster kernel-service show``El comando (desde el modo avanzado `priv`) muestra el nombre del nodo, el estado del quórum de ese nodo, el estado de disponibilidad de ese nodo y el estado operativo de ese nodo.

Cada proceso SCSI-blade debe quórum con los otros nodos del clúster. Todos los problemas deben resolverse antes de continuar con el reemplazo.

- Si tiene un clúster con más de dos nodos, debe estar en quórum. Si el clúster no tiene quórum o si una controladora en buen estado muestra falso según su condición, debe corregir el problema antes de apagar la controladora dañada; consulte "[Sincronice un nodo con el clúster](#)".

Pasos

1. Si AutoSupport está habilitado, suprima la creación automática de casos invocando un mensaje de AutoSupport: `system node autosupport invoke -node * -type all -message MAINT=<# of hours>h`

El siguiente mensaje de AutoSupport suprime la creación automática de casos durante dos horas:
`cluster1:> system node autosupport invoke -node * -type all -message MAINT=2h`

2. Deshabilite la devolución automática de la consola de la controladora en buen estado: `storage failover modify -node local -auto-giveback false`



Cuando vea *do desea desactivar la devolución automática?*, introduzca `y`.

3. Lleve la controladora dañada al aviso DEL CARGADOR:

Si el controlador dañado está mostrando...	Realice lo siguiente...
El aviso del CARGADOR	Vaya al paso siguiente.
Esperando devolución...	Pulse Ctrl-C y, a continuación, responda <code>y</code> cuando se le solicite.
Solicitud del sistema o solicitud de contraseña	Retome o detenga el controlador dañado del controlador en buen estado: <code>storage failover takeover -ofnode impaired_node_name</code> Cuando el controlador dañado muestre esperando devolución..., pulse Ctrl-C y, a continuación, responda <code>y</code> .

Opción 2: La controladora se encuentra en un MetroCluster

Para apagar el controlador dañado, debe determinar el estado del controlador y, si es necesario, tomar el

control para que el controlador sano siga sirviendo datos del almacenamiento del controlador dañado.

- Si tiene un clúster con más de dos nodos, debe estar en quórum. Si el clúster no tiene quórum o si una controladora en buen estado muestra falso según su condición, debe corregir el problema antes de apagar la controladora dañada; consulte "[Sincronice un nodo con el clúster](#)".
- Si tiene una configuración MetroCluster, debe haber confirmado que el estado de configuración de MetroCluster está configurado y que los nodos están en estado normal y habilitado (`metrocluster node show`).

Pasos

1. Si AutoSupport está habilitado, elimine la creación automática de casos invocando un mensaje de AutoSupport: `system node autosupport invoke -node * -type all -message MAINT=number_of_hours_downh`

El siguiente mensaje de AutoSupport suprime la creación automática de casos durante dos horas:
`cluster1:*> system node autosupport invoke -node * -type all -message MAINT=2h`

2. Deshabilite la devolución automática de la consola de la controladora en buen estado: `storage failover modify -node local -auto-giveback false`
3. Lleve la controladora dañada al aviso DEL CARGADOR:

Si el controlador dañado está mostrando...	Realice lo siguiente...
El aviso del CARGADOR	Vaya al paso siguiente.
Esperando devolución...	Pulse Ctrl-C y, a continuación, responda y cuando se le solicite.
Solicitud del sistema o solicitud de contraseña (introduzca la contraseña del sistema)	Retome o detenga el controlador dañado del controlador en buen estado: <code>storage failover takeover -ofnode impaired_node_name</code> Cuando el controlador dañado muestre esperando devolución..., pulse Ctrl-C y, a continuación, responda y.

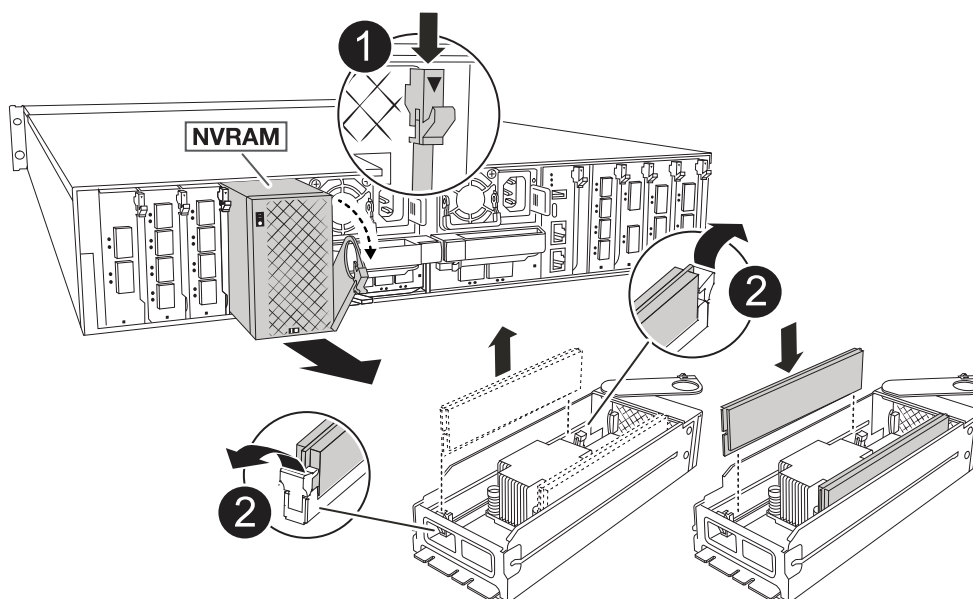
Paso 2: Sustituya el módulo NVRAM

Para sustituir el módulo NVRAM, búsquelo en la ranura 4/5 del compartimento y siga la secuencia específica de pasos.

1. Si usted no está ya conectado a tierra, correctamente tierra usted mismo.
2. Desconecte el cable de alimentación de ambas PSU.
3. Gire la bandeja de gestión de cables hacia abajo tirando suavemente de las clavijas de los extremos de la bandeja y girando la bandeja hacia abajo.
4. Retire el módulo NVRAM defectuoso del compartimento:
 - a. Pulse el botón de bloqueo de la leva.

El botón de leva se aleja de la carcasa.

- b. Gire el pestillo de la leva hacia abajo hasta el tope.
- c. Retire el módulo NVRAM defectuoso de la carcasa enganchando el dedo en la abertura de la palanca de leva y sacando el módulo de la carcasa.



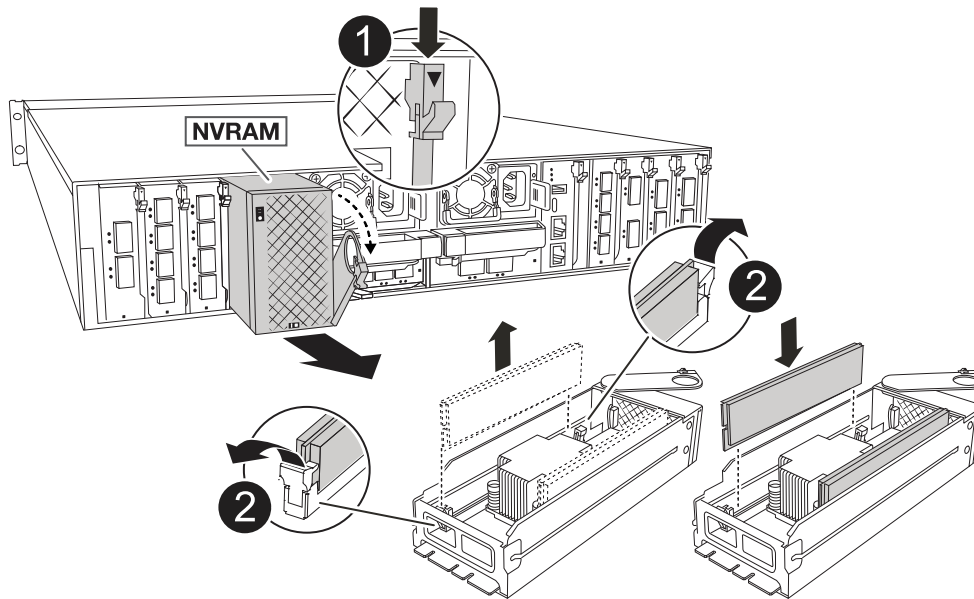
	Botón de bloqueo de leva
	Lengüetas de bloqueo DIMM

5. Ajuste el módulo NVRAM en una superficie estable.
6. Retire los DIMM, uno por uno, del módulo NVRAM dañado e instálelos en el módulo NVRAM de reemplazo.
7. Instale el módulo NVRAM de reemplazo en el compartimento:
 - a. Alinee el módulo con los bordes de la abertura de la carcasa en la ranura 4/5.
 - b. Deslice suavemente el módulo en la ranura hasta el fondo y, a continuación, gire el pestillo de la leva completamente hacia arriba para bloquear el módulo en su sitio.
8. Vuelva a conectar las PSU.
9. Gire la bandeja de gestión de cables hasta la posición cerrada.

Paso 3: Sustituya un DIMM de NVRAM

Para sustituir DIMM NVRAM en el módulo NVRAM, debe eliminar el módulo NVRAM y, a continuación, sustituir el DIMM de destino.

1. Si usted no está ya conectado a tierra, correctamente tierra usted mismo.
2. Desconecte el cable de alimentación de ambas PSU.
3. Gire la bandeja de gestión de cables hacia abajo tirando suavemente de las clavijas de los extremos de la bandeja y girando la bandeja hacia abajo.
4. Retire el módulo NVRAM de destino del compartimento.



	Botón de bloqueo de leva
	Lengüetas de bloqueo DIMM

5. Ajuste el módulo NVRAM en una superficie estable.
6. Localice el DIMM que se va a sustituir dentro del módulo NVRAM.



Consulte la etiqueta de asignación de FRU en el lateral del módulo NVRAM para determinar la ubicación de las ranuras DIMM 1 y 2.

7. Retire el módulo DIMM presionando hacia abajo las lengüetas de bloqueo del módulo DIMM y levantando el módulo DIMM para extraerlo del conector.

8. Instale el módulo DIMM de repuesto alineando el módulo DIMM con el zócalo e empuje suavemente el módulo DIMM hacia el zócalo hasta que las lengüetas de bloqueo queden trabadas en su lugar.
9. Instale el módulo NVRAM en el compartimento:
 - a. Deslice suavemente el módulo en la ranura hasta que el pestillo de leva comience a acoplarse con el pasador de leva de E/S y, a continuación, gire el pestillo de leva completamente hacia arriba para bloquear el módulo en su sitio.
10. Vuelva a conectar las PSU.
11. Gire la bandeja de gestión de cables hasta la posición cerrada.

Paso 4: Reinicie el controlador

Después de sustituir el FRU, debe reiniciar el módulo de la controladora.

1. Para iniciar ONTAP desde el aviso del CARGADOR, introduzca *bye*.

Paso 5: Reasignar discos

Debe confirmar el cambio de ID del sistema al arrancar la controladora y luego verificar que se haya implementado el cambio.



La reasignación de discos solo se necesita al sustituir el módulo NVRAM y no se aplica al reemplazo de DIMM de NVRAM.

Pasos

1. Si la controladora se encuentra en modo de mantenimiento (y se muestra ** >* el aviso), salga del modo de mantenimiento y vaya al símbolo del sistema DEL CARGADOR: *Halt*
2. En el aviso del CARGADOR en la controladora, arranque la controladora e introduzca y cuando se le solicite anular el ID del sistema debido a una discrepancia del ID del sistema.
3. Espere hasta que espere el retorno... El mensaje se muestra en la consola del controlador con el módulo de reemplazo y luego, desde el controlador en buen estado, verifique que el nuevo ID del sistema asociado se haya asignado automáticamente: *Storage failover show*

En el resultado del comando, debería ver un mensaje donde se indica que el ID del sistema ha cambiado en la controladora dañada, con lo que se muestran los ID anteriores y los nuevos correctos. En el ejemplo siguiente, el nodo 2 debe ser sustituido y tiene un ID de sistema nuevo de 151759706.

```

node1:> storage failover show

Node           Partner           Takeover
-----           -
node1          node2             false      System ID changed on
partner (Old:   151759755, New:
151759706), In takeover
node2          node1             -         Waiting for giveback
(HA mailboxes)

```


4. Devolver la controladora:

- a. Desde la controladora en buen estado, devuelva el almacenamiento de la controladora que se sustituyó: `Storage failover giveback -ofnode replacement_node_name`

La controladora recupera su almacenamiento y completa el arranque.

Si se le solicita que sustituya el ID del sistema debido a una discrepancia de ID del sistema, debe introducir y.



Si el retorno se vetó, puede considerar la sustitución de los vetos.

Para obtener más información, consulte ["Comandos de devolución manual"](#) tema para anular el veto.

- a. Una vez completada la devolución, confirme que la pareja de alta disponibilidad esté en buen estado y que la toma de control sea posible: `Storage failover show`

La salida de `storage failover show` El comando no debe incluir el ID del sistema cambiado en el mensaje del partner.

5. Compruebe que los discos se han asignado correctamente: `storage disk show -ownership`

Los discos que pertenecen a la controladora deben mostrar el nuevo ID del sistema. En el ejemplo siguiente, los discos propiedad del nodo 1 ahora muestran el nuevo ID del sistema, 151759706:

```
node1:> storage disk show -ownership

Disk   Aggregate Home   Owner   DR Home   Home ID   Owner ID   DR Home ID
Reserver Pool
-----
-----
-----
1.0.0  aggr0_1  node1 node1   -        151759706 151759706 -
151759706 Pool0
1.0.1  aggr0_1  node1 node1   -        151759706 151759706 -
151759706 Pool0
.
.
.
```

6. Si el sistema tiene una configuración MetroCluster, supervise el estado de la controladora: `MetroCluster node show`

La configuración de MetroCluster tarda unos minutos después del reemplazo y vuelve a su estado normal, momento en el que cada controladora mostrará un estado configurado, con mirroring de DR habilitado y un modo normal. ``metrocluster node show -fields node-systemid``El resultado del comando muestra el ID del sistema deficiente hasta que la configuración de MetroCluster vuelve a un estado normal.

7. Si la controladora está en una configuración MetroCluster, según el estado del MetroCluster, compruebe que el campo ID de inicio de recuperación ante desastres muestra el propietario original del disco si el propietario original es una controladora del sitio de recuperación ante desastres.

Esto es necesario si se cumplen las dos opciones siguientes:

- La configuración de MetroCluster está en estado de conmutación.
- El controlador es el propietario actual de los discos en el sitio de recuperación ante desastres.

Consulte "[Cambios en la propiedad de disco durante la toma de control de alta disponibilidad y el cambio de MetroCluster en una configuración MetroCluster de cuatro nodos](#)" si quiere más información.

8. Si su sistema tiene una configuración de MetroCluster, verifique que cada controladora esté configurada:
MetroCluster node show - fields configuration-state

```
node1_siteA::> metrocluster node show -fields configuration-state

dr-group-id          cluster node          configuration-state
-----
-----
1 node1_siteA        node1mcc-001         configured
1 node1_siteA        node1mcc-002         configured
1 node1_siteB        node1mcc-003         configured
1 node1_siteB        node1mcc-004         configured

4 entries were displayed.
```

9. Compruebe que los volúmenes esperados estén presentes para cada controladora: `vol show -node node-name`
10. Si el cifrado del almacenamiento está habilitado, debe restaurar la funcionalidad.
11. Si deshabilitó la toma de control automática en el reinicio, habilite desde la controladora en buen estado:
Storage failover modify -node replacement-node-name -onreboot true
12. Si AutoSupport está habilitado, restaurar/desactivar la creación automática de casos mediante el `system node autosupport invoke -node * -type all -message MAINT=END` comando.

Paso 6: Devuelva la pieza que falló a NetApp

Devuelva la pieza que ha fallado a NetApp, como se describe en las instrucciones de RMA que se suministran con el kit. Consulte "[Retorno de artículo sustituciones](#)" para obtener más información.

Sustituya la batería NV - AFF A1K

Para sustituir la batería NV, debe extraer el módulo de controlador, extraer la batería, sustituir la batería y, a continuación, volver a instalar el módulo de controlador.

Todos los demás componentes del sistema deben funcionar correctamente; si no es así, debe ponerse en contacto con el soporte técnico.

Paso 1: Apague el controlador dañado

Apague o retome el controlador dañado utilizando una de las siguientes opciones.

Opción 1: La mayoría de los sistemas

Para apagar el controlador dañado, debe determinar el estado del controlador y, si es necesario, tomar el control para que el controlador sano siga sirviendo datos del almacenamiento del controlador dañado.

Acerca de esta tarea

- Si dispone de un sistema SAN, debe haber comprobado los mensajes de evento `cluster kernel-service show`) para el blade SCSI de la controladora dañada. `cluster kernel-service show``El comando (desde el modo avanzado `priv`) muestra el nombre del nodo, el estado del quórum de ese nodo, el estado de disponibilidad de ese nodo y el estado operativo de ese nodo.

Cada proceso SCSI-blade debe quórum con los otros nodos del clúster. Todos los problemas deben resolverse antes de continuar con el reemplazo.

- Si tiene un clúster con más de dos nodos, debe estar en quórum. Si el clúster no tiene quórum o si una controladora en buen estado muestra falso según su condición, debe corregir el problema antes de apagar la controladora dañada; consulte "[Sincronice un nodo con el clúster](#)".

Pasos

1. Si AutoSupport está habilitado, suprima la creación automática de casos invocando un mensaje de AutoSupport: `system node autosupport invoke -node * -type all -message MAINT=<# of hours>h`

El siguiente mensaje de AutoSupport suprime la creación automática de casos durante dos horas:
`cluster1:> system node autosupport invoke -node * -type all -message MAINT=2h`

2. Deshabilite la devolución automática de la consola de la controladora en buen estado: `storage failover modify -node local -auto-giveback false`



Cuando vea *do desea desactivar la devolución automática?*, introduzca `y`.

3. Lleve la controladora dañada al aviso DEL CARGADOR:

Si el controlador dañado está mostrando...	Realice lo siguiente...
El aviso del CARGADOR	Vaya al paso siguiente.
Esperando devolución...	Pulse Ctrl-C y, a continuación, responda <code>y</code> cuando se le solicite.
Solicitud del sistema o solicitud de contraseña	Retome o detenga el controlador dañado del controlador en buen estado: <code>storage failover takeover -ofnode impaired_node_name</code> Cuando el controlador dañado muestre esperando devolución..., pulse Ctrl-C y, a continuación, responda <code>y</code> .

Opción 2: La controladora se encuentra en un MetroCluster

Para apagar el controlador dañado, debe determinar el estado del controlador y, si es necesario, tomar el

control para que el controlador sano siga sirviendo datos del almacenamiento del controlador dañado.

- Si tiene un clúster con más de dos nodos, debe estar en quórum. Si el clúster no tiene quórum o si una controladora en buen estado muestra falso según su condición, debe corregir el problema antes de apagar la controladora dañada; consulte "[Sincronice un nodo con el clúster](#)".
- Si tiene una configuración MetroCluster, debe haber confirmado que el estado de configuración de MetroCluster está configurado y que los nodos están en estado normal y habilitado (`metrocluster node show`).

Pasos

1. Si AutoSupport está habilitado, elimine la creación automática de casos invocando un mensaje de AutoSupport: `system node autosupport invoke -node * -type all -message MAINT=number_of_hours_downh`

El siguiente mensaje de AutoSupport suprime la creación automática de casos durante dos horas:
`cluster1:*> system node autosupport invoke -node * -type all -message MAINT=2h`

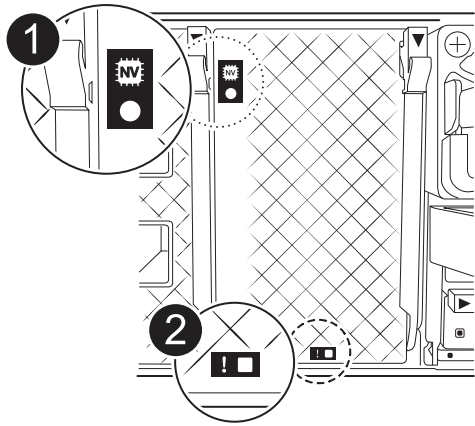
2. Deshabilite la devolución automática de la consola de la controladora en buen estado: `storage failover modify -node local -auto-giveback false`
3. Lleve la controladora dañada al aviso DEL CARGADOR:

Si el controlador dañado está mostrando...	Realice lo siguiente...
El aviso del CARGADOR	Vaya al paso siguiente.
Esperando devolución...	Pulse Ctrl-C y, a continuación, responda y cuando se le solicite.
Solicitud del sistema o solicitud de contraseña (introduzca la contraseña del sistema)	Retome o detenga el controlador dañado del controlador en buen estado: <code>storage failover takeover -ofnode impaired_node_name</code> Cuando el controlador dañado muestre esperando devolución..., pulse Ctrl-C y, a continuación, responda y.

Paso 2: Extraiga el módulo del controlador

Cuando sustituya el módulo de controlador o sustituya uno de los componentes del módulo de controlador, debe quitar el módulo de controlador del compartimento.

1. Compruebe el LED de estado de NVRAM ubicado en la ranura 4/5 del sistema. También hay un LED NVRAM en el panel frontal del módulo de controladora. Busque el icono NV:



	LED de estado de NVRAM
	LED de alerta de NVRAM

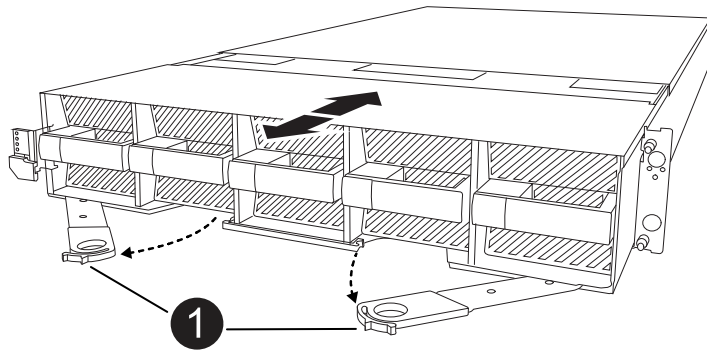


Si el LED de estado de NVRAM está parpadeando, puede significar que el módulo de la controladora no se ha desconectado o detenido correctamente (datos no comprometidos). Si el módulo de controlador asociado no ha asumido correctamente el módulo de controlador defectuoso, póngase en contacto con ["Soporte de NetApp"](#) antes de continuar con este procedimiento.

El comportamiento general del LED de estado de NVRAM en el módulo del controlador defectuoso es el siguiente:

- El LED de estado de NVRAM parpadea cuando se extrae alimentación del módulo de controladora y el módulo de la controladora se encuentra en el estado «esperando devolución» o el módulo de la controladora no se desconecta o se detiene correctamente (datos no comprometidos).
 - El LED de estado de NVRAM parpadea cuando el módulo de la controladora se retira del compartimento y puede significar que el módulo de la controladora no se desconecta o se detiene correctamente (datos no comprometidos). Confirme que el módulo del controlador ha tomado correctamente el control del módulo del controlador asociado o que el módulo del controlador defectuoso muestra `waiting for giveback`. A continuación, se puede ignorar el LED parpadeante (y el controlador se puede retirar del receptáculo).
2. Si usted no está ya conectado a tierra, correctamente tierra usted mismo.
 3. En la parte delantera de la unidad, enganche los dedos en los orificios de las levas de bloqueo, apriete las lengüetas de las palancas de leva y gire suavemente, pero firmemente, ambos pestillos hacia usted al mismo tiempo.

El módulo del controlador se mueve ligeramente fuera del compartimento.



	<p>Una leva de bloqueo se bloquea</p>
--	---------------------------------------

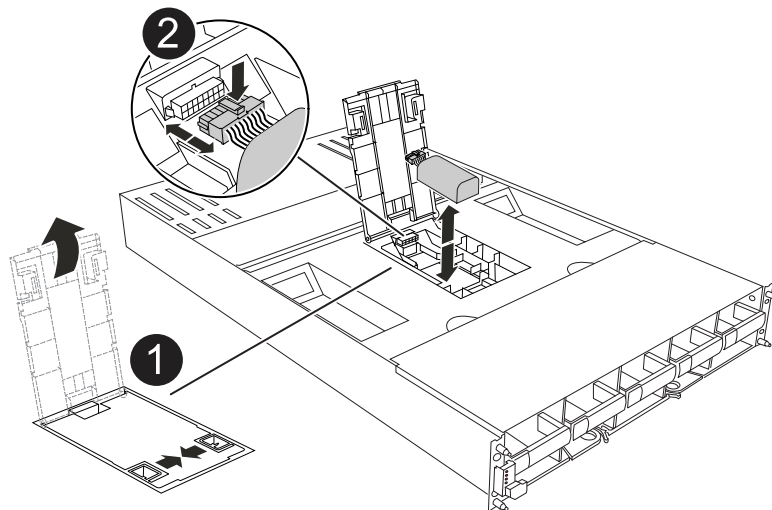
4. Deslice el módulo del controlador fuera de la carcasa y colóquelo sobre una superficie plana y estable.

Asegúrese de que apoya la parte inferior del módulo del controlador mientras lo desliza fuera de la carcasa.


Paso 3: Sustituya la batería de NV

Retire la batería NV fallida del módulo del controlador e instale la batería NV de repuesto.

1. Abra la cubierta del conducto de aire y localice la batería NV.



	<p>Cubierta del conducto de aire de la batería NV</p>
--	---

	<p>Enchufe de la batería de NV</p>
---	------------------------------------

2. Levante la batería para acceder al enchufe de la batería.
3. Apriete el clip de la cara del enchufe de la batería para liberarlo de la toma y, a continuación, desenchufe el cable de la batería de la toma.
4. Levante la batería del conducto de aire y del módulo del controlador y, a continuación, déjela a un lado.
5. Extraiga la batería de repuesto de su paquete.
6. Instale el paquete de baterías de repuesto en el controlador:
 - a. Enchufe la clavija de la batería a la toma de la tarjeta vertical y asegúrese de que el enchufe se bloquea en su lugar.
 - b. Inserte la batería en la ranura y presione firmemente la batería para asegurarse de que está bloqueada en su lugar.
7. Cierre la cubierta del conducto de aire NV.

Asegúrese de que el enchufe se bloquea en la toma.

Paso 4: Vuelva a instalar el módulo del controlador

Vuelva a instalar el módulo del controlador y arranque.

1. Si aún no lo ha hecho, cierre el conducto de aire.
2. Alinee el extremo del módulo del controlador con la abertura en la carcasa y deslice el módulo del controlador en el chasis con las palancas giradas hacia fuera de la parte delantera del sistema.
3. Una vez que el módulo del controlador le impide deslizarlo más, gire las asas de la leva hacia dentro hasta que queden atrapadas debajo de los ventiladores



No ejerza demasiada fuerza al deslizar el módulo del controlador en la carcasa para evitar dañar los conectores.

El módulo del controlador comienza a arrancar tan pronto como está completamente asentado en la carcasa.

4. Restaure la devolución automática si la ha desactivado mediante el `storage failover modify -node local -auto-giveback true` comando.
5. Si AutoSupport está habilitado, restaurar/desactivar la creación automática de casos mediante el `system node autosupport invoke -node * -type all -message MAINT=END` comando.

Paso 5: Devuelva la pieza que falló a NetApp

Devuelva la pieza que ha fallado a NetApp, como se describe en las instrucciones de RMA que se suministran con el kit. Consulte "[Retorno de artículo sustituciones](#)" para obtener más información.

Módulo de I/O.

Descripción general del módulo de E/S ADD y SUSTITUTE - AFF A1K

Puede sustituir un módulo de I/O con fallo del sistema de almacenamiento con el mismo tipo de módulo de I/O o con una clase diferente de módulo de I/O. También puede agregar un módulo de E/S a un sistema con ranuras vacías.

- ["Agregue un módulo de E/S."](#)

La adición de módulos adicionales puede mejorar la redundancia, lo que ayuda a garantizar que el sistema siga funcionando incluso si falla un módulo.

- ["Sustituya un módulo de E/S."](#)

El reemplazo de un módulo de E/S que falla puede restaurar el sistema a su estado operativo óptimo.

Añada el módulo I/O: AFF A1K

Puede añadir un módulo de I/O al sistema de almacenamiento agregando un nuevo módulo de I/O a un sistema de almacenamiento con ranuras vacías o reemplazando un módulo de I/O por uno nuevo en un sistema de almacenamiento completamente lleno.

Antes de empezar

- Compruebe la ["Hardware Universe de NetApp"](#) para asegurarse de que el nuevo módulo de I/O es compatible con su sistema de almacenamiento y la versión de ONTAP que ejecuta.
- Si hay varias ranuras disponibles, compruebe las prioridades de las ranuras en ["Hardware Universe de NetApp"](#) Y utilice el mejor disponible para su módulo de E/S.
- Asegúrese de que todos los demás componentes funcionan correctamente.

Opción 1: Agregue un módulo de E/S a un sistema de almacenamiento con ranuras vacías

Puede agregar un módulo de E/S a una ranura para módulos vacía del sistema de almacenamiento.

Paso 1: Apague el nodo dañado

Apague o retome el controlador dañado utilizando una de las siguientes opciones.

Opción 1: La mayoría de los sistemas

Para apagar el controlador dañado, debe determinar el estado del controlador y, si es necesario, tomar el control para que el controlador sano siga sirviendo datos del almacenamiento del controlador dañado.

Acerca de esta tarea

Si tiene un clúster con más de dos nodos, debe estar en quórum. Si el clúster no tiene quórum o si una controladora en buen estado muestra falso según su condición, debe corregir el problema antes de apagar la controladora dañada; consulte ["Sincronice un nodo con el clúster"](#).

Pasos

1. Si AutoSupport está habilitado, suprima la creación automática de casos invocando un comando de mensaje de AutoSupport: `system node autosupport invoke -node * -type all -message MAINT=number_of_hours_downh`

El siguiente comando de la AutoSupport suprime la creación automática de casos durante dos horas:
`cluster1:> system node autosupport invoke -node * -type all -message MAINT=2h`

2. Deshabilite la devolución automática de la consola de la controladora en buen estado: `storage failover modify -node local -auto-giveback false`
3. Lleve la controladora dañada al aviso DEL CARGADOR:

Si el controlador dañado está mostrando...	Realice lo siguiente...
El aviso del CARGADOR	Vaya al paso siguiente.
Waiting for giveback...	Pulse Ctrl-C y, a continuación, responda y cuando se le solicite.
Solicitud del sistema o solicitud de contraseña (introduzca la contraseña del sistema)	Detenga o tome el control del controlador dañado del controlador en buen estado: <code>storage failover takeover -ofnode <i>impaired_node_name</i></code> Cuando el controlador dañado muestre esperando devolución..., pulse Ctrl-C y, a continuación, responda y.

Opción 2: La controladora se encuentra en un MetroCluster

Para apagar el controlador dañado, debe determinar el estado del controlador y, si es necesario, tomar el control para que el controlador sano siga sirviendo datos del almacenamiento del controlador dañado.

- Si tiene un clúster con más de dos nodos, debe estar en quórum. Si el clúster no tiene quórum o si una controladora en buen estado muestra falso según su condición, debe corregir el problema antes de apagar la controladora dañada; consulte ["Sincronice un nodo con el clúster"](#).
- Si tiene una configuración MetroCluster, debe haber confirmado que el estado de configuración de MetroCluster está configurado y que los nodos están en estado normal y habilitado (`metrocluster node show`).

Pasos

1. Si AutoSupport está habilitado, elimine la creación automática de casos invocando un mensaje de AutoSupport: `system node autosupport invoke -node * -type all -message MAINT=number_of_hours_downh`

El siguiente mensaje de AutoSupport suprime la creación automática de casos durante dos horas:
`cluster1:*> system node autosupport invoke -node * -type all -message MAINT=2h`

2. Deshabilite la devolución automática de la consola de la controladora en buen estado: `storage failover modify -node local -auto-giveback false`
3. Lleve la controladora dañada al aviso DEL CARGADOR:

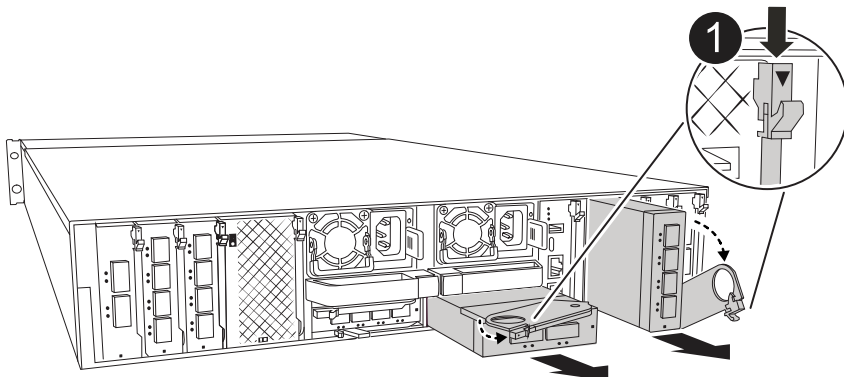
Si el controlador dañado está mostrando...	Realice lo siguiente...
El aviso del CARGADOR	Vaya al paso siguiente.
Esperando devolución...	Pulse Ctrl-C y, a continuación, responda y cuando se le solicite.
Solicitud del sistema o solicitud de contraseña (introduzca la contraseña del sistema)	<p>Retome o detenga el controlador dañado del controlador en buen estado: <code>storage failover takeover -ofnode impaired_node_name</code></p> <p>Cuando el controlador dañado muestre esperando devolución..., pulse Ctrl-C y, a continuación, responda y.</p>

Paso 2: Adición de módulos de I/O.

1. Si usted no está ya conectado a tierra, correctamente tierra usted mismo.
2. Gire hacia abajo la bandeja de gestión de cables tirando de los botones del interior de la bandeja de gestión de cables y girándola hacia abajo.
3. Retire el módulo de obturación de la ranura de destino del soporte:



En la siguiente ilustración, se muestra la extracción de un módulo de E/S horizontal y vertical. Normalmente, solo eliminará un módulo de E/S.



1

Botón de bloqueo de leva

- a. Presione el pestillo de leva del módulo de supresión de la ranura de destino.
 - b. Gire el pestillo de la leva hacia abajo hasta el tope. Para los módulos horizontales, gire la leva hacia fuera del módulo hasta el tope.
 - c. Retire el módulo de la carcasa enganchando el dedo en la abertura de la palanca de leva y sacando el módulo de la carcasa.
4. Instale el módulo de E/S:
- a. Alinee el módulo de E/S con los bordes de la abertura de la ranura del compartimento.
 - b. Deslice suavemente el módulo dentro de la ranura hasta el fondo de la carcasa y, a continuación, gire el pestillo de leva completamente hacia arriba para bloquear el módulo en su lugar.
5. Conecte el cable al módulo de E/S.

Si el módulo de E/S es una NIC, conecte el módulo a los conmutadores de datos.

Si el módulo de I/O es un módulo de almacenamiento, conecte los cables a la bandeja NS224.



Asegúrese de que las ranuras de E/S no utilizadas tengan espacios en blanco instalados para evitar posibles problemas térmicos.

6. Gire la bandeja de gestión de cables hasta la posición cerrada.
7. Reinicie la controladora desde el aviso del CARGADOR: *Bye*



Esto reinicializa las tarjetas PCIe y otros componentes y reinicia el nodo.

8. Devuelva la controladora de la controladora asociada: *Storage failover giveback -ofnode target_node_name*
9. Repita estos pasos para la controladora B.
10. Restaure la devolución automática si la ha desactivado mediante el `storage failover modify -node local -auto-giveback true` comando.
11. Si AutoSupport está habilitado, restaurar/desactivar la creación automática de casos mediante el `system node autosupport invoke -node * -type all -message MAINT=END` comando.
12. Si instaló un módulo de I/O de almacenamiento, instale las bandejas NS224 y conecte los cables de las mismas, tal como se describe en "[Añada una bandeja en caliente](#)".

Opción 2: Agregue un módulo de I/O en un sistema de almacenamiento sin ranuras vacías

Puede cambiar un módulo de E/S en una ranura de E/S de un sistema completamente ocupado eliminando un módulo de E/S existente y sustituyéndolo por otro módulo de E/S diferente.

1. Si está:

Sustituyendo a...	Realice lo siguiente...
Módulo de E/S NIC con el mismo número de puertos	Los LIF migrarán automáticamente cuando se apaga su módulo de controladora.
Módulo de E/S NIC con menos puertos	Reasignar permanentemente las LIF seleccionadas a un puerto raíz diferente. Consulte "Migrar una LIF" para obtener información sobre el uso de System Manager para mover las LIF de forma permanente.
Módulo de E/S de NIC con un módulo de E/S de almacenamiento	Utilice System Manager para migrar de forma permanente las LIF a distintos puertos principales, como se describe en "Migrar una LIF" .

Paso 1: Apague el nodo dañado

Apague o retome el controlador dañado utilizando una de las siguientes opciones.

Opción 1: La mayoría de los sistemas

Para apagar el controlador dañado, debe determinar el estado del controlador y, si es necesario, tomar el control para que el controlador sano siga sirviendo datos del almacenamiento del controlador dañado.

Acerca de esta tarea

Si tiene un clúster con más de dos nodos, debe estar en quórum. Si el clúster no tiene quórum o si una controladora en buen estado muestra falso según su condición, debe corregir el problema antes de apagar la controladora dañada; consulte ["Sincronice un nodo con el clúster"](#).

Pasos

1. Si AutoSupport está habilitado, suprima la creación automática de casos invocando un comando de mensaje de AutoSupport: `system node autosupport invoke -node * -type all -message MAINT=number_of_hours_downh`

El siguiente comando de la AutoSupport suprime la creación automática de casos durante dos horas:
`cluster1:> system node autosupport invoke -node * -type all -message MAINT=2h`

2. Deshabilite la devolución automática de la consola de la controladora en buen estado: `storage failover modify -node local -auto-giveback false`
3. Lleve la controladora dañada al aviso DEL CARGADOR:

Si el controlador dañado está mostrando...	Realice lo siguiente...
El aviso del CARGADOR	Vaya al paso siguiente.
Waiting for giveback...	Pulse Ctrl-C y, a continuación, responda y cuando se le solicite.
Solicitud del sistema o solicitud de contraseña (introduzca la contraseña del sistema)	Detenga o tome el control del controlador dañado del controlador en buen estado: <code>storage failover takeover -ofnode impaired_node_name</code> Cuando el controlador dañado muestre esperando devolución..., pulse Ctrl-C y, a continuación, responda y.

Opción 2: La controladora se encuentra en un MetroCluster



No use este procedimiento si el sistema está en una configuración de MetroCluster de dos nodos.

Para apagar el controlador dañado, debe determinar el estado del controlador y, si es necesario, tomar el control para que el controlador sano siga sirviendo datos del almacenamiento del controlador dañado.

- Si tiene un clúster con más de dos nodos, debe estar en quórum. Si el clúster no tiene quórum o si una controladora en buen estado muestra falso según su condición, debe corregir el problema antes de apagar la controladora dañada; consulte ["Sincronice un nodo con el clúster"](#).
- Si tiene una configuración MetroCluster, debe haber confirmado que el estado de configuración de MetroCluster está configurado y que los nodos están en estado normal y habilitado (`metrocluster`

node show).

Pasos

1. Si AutoSupport está habilitado, suprima la creación automática de casos invocando un comando de AutoSupport: `system node autosupport invoke -node * -type all -message MAINT=number_of_hours_downh`

El siguiente comando de la AutoSupport suprime la creación automática de casos durante dos horas: `cluster1:*> system node autosupport invoke -node * -type all -message MAINT=2h`

2. Deshabilite la devolución automática de la consola de la controladora en buen estado: `storage failover modify -node local -auto-giveback false`
3. Lleve la controladora dañada al aviso DEL CARGADOR:

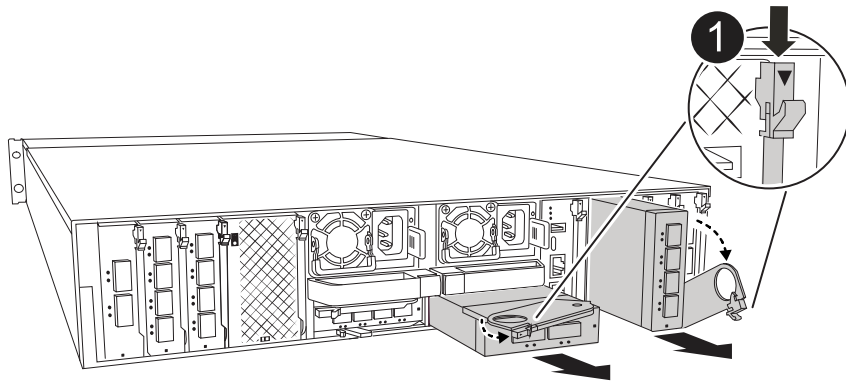
Si el controlador dañado está mostrando...	Realice lo siguiente...
El aviso del CARGADOR	Vaya al siguiente paso.
Esperando devolución...	Pulse Ctrl-C y, a continuación, responda y cuando se le solicite.
Solicitud del sistema o solicitud de contraseña (introduzca la contraseña del sistema)	Detenga o tome el control del controlador dañado del controlador en buen estado: <code>storage failover takeover -ofnode impaired_node_name</code> Cuando el controlador dañado muestre esperando devolución..., pulse Ctrl-C y, a continuación, responda y.

Paso 2: Reemplace un módulo de E/S.

1. Si usted no está ya conectado a tierra, correctamente tierra usted mismo.
2. Desconecte cualquier cableado del módulo de E/S de destino.
3. Gire hacia abajo la bandeja de gestión de cables tirando de los botones del interior de la bandeja de gestión de cables y girándola hacia abajo.
4. Extraiga el módulo de I/O de destino del chasis:



En la siguiente ilustración, se muestra la extracción de un módulo de E/S horizontal y vertical. Normalmente, solo eliminará un módulo de E/S.



1	Botón de bloqueo de leva
----------	--------------------------

a. Pulse el botón de bloqueo de leva.

El pestillo de la leva se aleja del chasis.

b. Gire el pestillo de la leva hacia abajo hasta el tope. Para los módulos horizontales, gire la leva hacia fuera del módulo hasta el tope.

c. Retire el módulo de la carcasa enganchando el dedo en la abertura de la palanca de leva y sacando el módulo de la carcasa.

Asegúrese de realizar un seguimiento de la ranura en la que se encontraba el módulo de E/S.

5. Instale el módulo de E/S en la ranura de destino del receptáculo:

a. Alinee el módulo con los bordes de la abertura de la ranura de la carcasa.

b. Deslice suavemente el módulo dentro de la ranura hasta el fondo de la carcasa y, a continuación, gire el pestillo de leva completamente hacia arriba para bloquear el módulo en su lugar.

6. Conecte el cable al módulo de E/S.

7. Repita los pasos de extracción e instalación para reemplazar módulos adicionales para la controladora.

8. Gire la bandeja de gestión de cables hasta la posición cerrada.

9. Reinicie la controladora desde el símbolo del sistema del CARGADOR: `_bye_`

a. Compruebe la versión de BMC en el controlador: `SYSTEM SERVICE-PROCESSOR show`

b. Actualice el firmware de BMC si es necesario: `SYSTEM service-processor image update`

c. Reinicie el nodo: `Bye`



Esto reinicializa las tarjetas PCIe y otros componentes y reinicia el nodo.



Si se produce un problema durante el reinicio, consulte ["BURT 1494308: Es posible que se active el apagado del entorno durante la sustitución del módulo de E/S."](#)

10. Devuelva la controladora de la controladora asociada: `Storage failover giveback -ofnode target_node_name`

11. Habilite la devolución automática del control si se deshabilitó: `Storage failover modify -node local -auto-giveback true`

12. Si agregó:

Si el módulo de E/S es un...	Realice lo siguiente...
Módulo de NIC	Utilice la <code>storage port modify -node *<i><node name></i> -port *<i><port name></i> -mode network</code> comando para cada puerto.
Módulo de almacenamiento	Instale y conecte los cables de las bandejas NS224, según se describe en "Añada una bandeja en caliente" .

13. Repita estos pasos para la controladora B.

Sustituya el módulo de E/S - AFF A1K

Utilice este procedimiento para sustituir un módulo de E/S fallido.

- Puede usar este procedimiento con todas las versiones de ONTAP compatibles con el sistema de almacenamiento.
- Todos los demás componentes del sistema de almacenamiento deben funcionar correctamente; de lo contrario, debe comunicarse con el soporte técnico.

Paso 1: Apague el nodo dañado

Apague o retome el controlador dañado utilizando una de las siguientes opciones.

Opción 1: La mayoría de los sistemas

Para apagar el controlador dañado, debe determinar el estado del controlador y, si es necesario, tomar el control para que el controlador sano siga sirviendo datos del almacenamiento del controlador dañado.

Acerca de esta tarea

Si tiene un clúster con más de dos nodos, debe estar en quórum. Si el clúster no tiene quórum o si una controladora en buen estado muestra falso según su condición, debe corregir el problema antes de apagar la controladora dañada; consulte ["Sincronice un nodo con el clúster"](#).

Pasos

1. Si AutoSupport está habilitado, suprima la creación automática de casos invocando un comando de mensaje de AutoSupport: `system node autosupport invoke -node * -type all -message MAINT=number_of_hours_downh`

El siguiente comando de la AutoSupport suprime la creación automática de casos durante dos horas:
`cluster1:*> system node autosupport invoke -node * -type all -message MAINT=2h`

2. Deshabilite la devolución automática de la consola de la controladora en buen estado: `storage failover modify -node local -auto-giveback false`
3. Lleve la controladora dañada al aviso DEL CARGADOR:

Si el controlador dañado está mostrando...	Realice lo siguiente...
El aviso del CARGADOR	Vaya al paso siguiente.
Waiting for giveback...	Pulse Ctrl-C y, a continuación, responda y cuando se le solicite.
Solicitud del sistema o solicitud de contraseña (introduzca la contraseña del sistema)	Detenga o tome el control del controlador dañado del controlador en buen estado: <code>storage failover takeover -ofnode impaired_node_name</code> Cuando el controlador dañado muestre esperando devolución..., pulse Ctrl-C y, a continuación, responda y.

Opción 2: La controladora se encuentra en un MetroCluster



No use este procedimiento si el sistema está en una configuración de MetroCluster de dos nodos.

Para apagar el controlador dañado, debe determinar el estado del controlador y, si es necesario, tomar el control para que el controlador sano siga sirviendo datos del almacenamiento del controlador dañado.

- Si tiene un clúster con más de dos nodos, debe estar en quórum. Si el clúster no tiene quórum o si una controladora en buen estado muestra falso según su condición, debe corregir el problema antes de apagar la controladora dañada; consulte ["Sincronice un nodo con el clúster"](#).
- Si tiene una configuración MetroCluster, debe haber confirmado que el estado de configuración de MetroCluster está configurado y que los nodos están en estado normal y habilitado (`metrocluster`

node show).

Pasos

1. Si AutoSupport está habilitado, suprima la creación automática de casos invocando un comando de AutoSupport: `system node autosupport invoke -node * -type all -message MAINT=number_of_hours_downh`

El siguiente comando de la AutoSupport suprime la creación automática de casos durante dos horas: `cluster1:*> system node autosupport invoke -node * -type all -message MAINT=2h`

2. Deshabilite la devolución automática de la consola de la controladora en buen estado: `storage failover modify -node local -auto-giveback false`
3. Lleve la controladora dañada al aviso DEL CARGADOR:

Si el controlador dañado está mostrando...	Realice lo siguiente...
El aviso del CARGADOR	Vaya al siguiente paso.
Esperando devolución...	Pulse Ctrl-C y, a continuación, responda y cuando se le solicite.
Solicitud del sistema o solicitud de contraseña (introduzca la contraseña del sistema)	Detenga o tome el control del controlador dañado del controlador en buen estado: <code>storage failover takeover -ofnode impaired_node_name</code> Cuando el controlador dañado muestre esperando devolución..., pulse Ctrl-C y, a continuación, responda y.

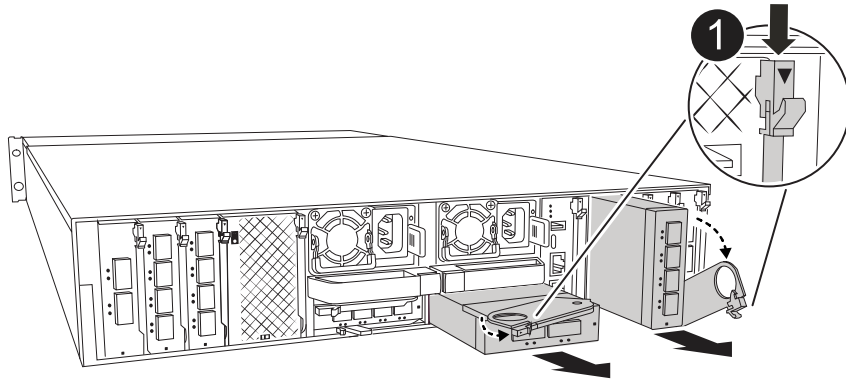
Paso 2: Sustituya un módulo I/O fallido


Para sustituir un módulo de E/S, búsquelo dentro del receptáculo y siga la secuencia específica de pasos.

1. Si usted no está ya conectado a tierra, correctamente tierra usted mismo.
2. Desconecte cualquier cableado del módulo de E/S de destino.
3. Gire la bandeja de gestión de cables hacia abajo tirando de los botones situados en ambos lados del interior de la bandeja de gestión de cables y, a continuación, gire la bandeja hacia abajo.



En la siguiente ilustración, se muestra la extracción de un módulo de E/S horizontal y vertical. Normalmente, solo eliminará un módulo de E/S.



	<p>Bloqueo de leva de E/S.</p>
---	--------------------------------

Asegúrese de etiquetar los cables para saber de dónde proceden.

4. Retire el módulo de E/S de destino del receptáculo:

- a. Pulse el botón de leva del módulo de destino.

El botón de leva se aleja de la carcasa.

- b. Gire el pestillo de la leva hacia abajo hasta el tope. Para los módulos horizontales, gire la leva hacia fuera del módulo hasta el tope.

- c. Retire el módulo de la carcasa enganchando el dedo en la abertura de la palanca de leva y sacando el módulo de la carcasa.

Asegúrese de realizar un seguimiento de la ranura en la que se encontraba el módulo de E/S.

5. Coloque el módulo de E/S a un lado.

6. Instale el módulo de E/S de repuesto en la carcasa:

- a. Alinee el módulo con los bordes de la abertura de la ranura de la carcasa.

- b. Deslice suavemente el módulo dentro de la ranura hasta el fondo de la carcasa y, a continuación, gire el pestillo de leva completamente hacia arriba para bloquear el módulo en su lugar.

7. Conecte el cable al módulo de E/S.

8. Gire la bandeja de gestión de cables hasta la posición cerrada.

Paso 3: Reinicie el controlador

Después de sustituir un módulo de I/O, debe reiniciar el módulo de la controladora.



Si el nuevo módulo de E/S no es el mismo modelo que el módulo con errores, primero debe reiniciar el BMC.

Pasos

1. Reinicie el BMC si el módulo de sustitución no es el mismo modelo que el módulo antiguo:
 - a. Desde el aviso del CARGADOR, cambie al modo de privilegios avanzado: *SET PRIVILEGE ADVANCED*
 - b. Reinicie BMC: *Sp reboot*
2. En el símbolo del sistema DEL CARGADOR, reinicie el nodo: *Bye*



De este modo, se reinician las tarjetas de I/O y otros componentes y se reinicia el nodo.

3. Devuelva el nodo a su funcionamiento normal: *Storage failover giveback -ofnode impaired_node_name*
4. Si se ha deshabilitado la devolución automática, vuelva a habilitarla: *Storage failover modify -node local -auto-giveback true*

Paso 4: Devuelva la pieza que falló a NetApp

Devuelva la pieza que ha fallado a NetApp, como se describe en las instrucciones de RMA que se suministran con el kit. Consulte "[Retorno de artículo sustituciones](#)" para obtener más información.

Sustituya una fuente de alimentación: AFF A1K

Para sustituir una fuente de alimentación (PSU) es necesario desconectar la fuente de alimentación de destino de la fuente de alimentación, desconectar el cable de alimentación, quitar la fuente de alimentación antigua e instalar la fuente de alimentación de reemplazo y, a continuación, volver a conectarla a la fuente de alimentación.

Los sistemas de alimentación son redundantes y intercambiables en caliente.

Acerca de esta tarea

Este procedimiento se escribe para sustituir una fuente de alimentación por vez.



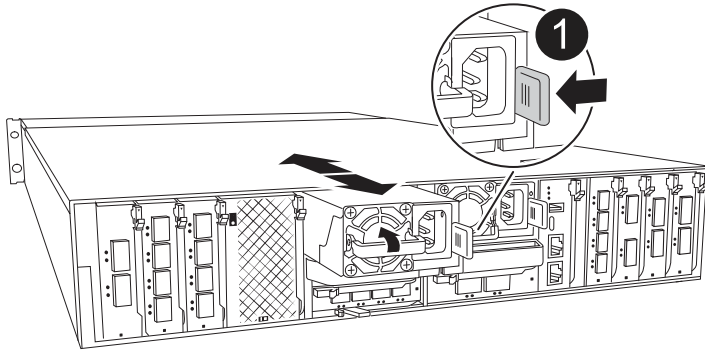
No mezcle las PSU con diferentes niveles de eficiencia. Sustituya siempre como por ejemplo.


Pasos

1. Si usted no está ya conectado a tierra, correctamente tierra usted mismo.
2. Identifique la fuente de alimentación que desea sustituir, basándose en los mensajes de error de la consola o a través del LED rojo de fallo de la fuente de alimentación.
3. Desconecte la PSU abriendo el retén del cable de alimentación y, a continuación, desenchufe el cable de alimentación de la PSU.
4. Retire la PSU girando el asa hacia arriba, presione la lengüeta de bloqueo y tire de la PSU para extraerla del módulo de la controladora.



La fuente de alimentación es corta. Utilice siempre dos manos para apoyarlo cuando lo extraiga del módulo del controlador de modo que no se mueva repentinamente del módulo del controlador y le herir.



	Lengüeta de bloqueo de PSU de terracota
---	---

5. Instale la fuente de alimentación de repuesto en el módulo del controlador:

- a. Con ambas manos, sujete y alinee los bordes de la PSU de repuesto con la abertura del módulo del controlador.
- b. Empuje con cuidado la PSU hacia el módulo de la controladora hasta que la lengüeta de bloqueo haga clic en su lugar.

Las fuentes de alimentación sólo se acoplarán correctamente al conector interno y se bloquearán de una manera.



Para evitar dañar el conector interno, no ejerza demasiada fuerza al deslizar la fuente de alimentación hacia el sistema.

6. Vuelva a conectar el cableado de la PSU:

- a. Vuelva a conectar el cable de alimentación a la fuente de alimentación.
- b. Fije el cable de alimentación a la fuente de alimentación con el retenedor del cable de alimentación.

Una vez restaurada la alimentación de la fuente de alimentación, el LED de estado debería ser verde.

7. Devuelva la pieza que ha fallado a NetApp, como se describe en las instrucciones de RMA que se suministran con el kit. Consulte "[Retorno de artículo sustituciones](#)" para obtener más información.

Sustituya la batería del reloj en tiempo real - AFF A1K

Puede sustituir la batería del reloj en tiempo real (RTC) en el módulo del controlador de manera que los servicios y aplicaciones del sistema que dependen de la sincronización precisa del tiempo sigan funcionando.

- Puede utilizar este procedimiento con todas las versiones de ONTAP admitidas por el sistema.
- Todos los demás componentes del sistema deben funcionar correctamente; si no es así, debe ponerse en contacto con el soporte técnico.

Paso 1: Apague el controlador dañado

Apague o retome el controlador dañado utilizando una de las siguientes opciones.

Opción 1: La mayoría de los sistemas

Para apagar el controlador dañado, debe determinar el estado del controlador y, si es necesario, tomar el control para que el controlador sano siga sirviendo datos del almacenamiento del controlador dañado.

Acerca de esta tarea

- Si dispone de un sistema SAN, debe haber comprobado los mensajes de evento `cluster kernel-service show`) para el blade SCSI de la controladora dañada. `cluster kernel-service show`El comando (desde el modo avanzado priv) muestra el nombre del nodo, el estado del quórum de ese nodo, el estado de disponibilidad de ese nodo y el estado operativo de ese nodo.`

Cada proceso SCSI-blade debe quórum con los otros nodos del clúster. Todos los problemas deben resolverse antes de continuar con el reemplazo.

- Si tiene un clúster con más de dos nodos, debe estar en quórum. Si el clúster no tiene quórum o si una controladora en buen estado muestra falso según su condición, debe corregir el problema antes de apagar la controladora dañada; consulte "[Sincronice un nodo con el clúster](#)".

Pasos

1. Si AutoSupport está habilitado, suprima la creación automática de casos invocando un mensaje de AutoSupport: `system node autosupport invoke -node * -type all -message MAINT=<# of hours>h`

El siguiente mensaje de AutoSupport suprime la creación automática de casos durante dos horas:
`cluster1:> system node autosupport invoke -node * -type all -message MAINT=2h`

2. Deshabilite la devolución automática de la consola de la controladora en buen estado: `storage failover modify -node local -auto-giveback false`



Cuando vea *do desea desactivar la devolución automática?*, introduzca `y`.

3. Lleve la controladora dañada al aviso DEL CARGADOR:

Si el controlador dañado está mostrando...	Realice lo siguiente...
El aviso del CARGADOR	Vaya al paso siguiente.
Esperando devolución...	Pulse Ctrl-C y, a continuación, responda <code>y</code> cuando se le solicite.
Solicitud del sistema o solicitud de contraseña	Retome o detenga el controlador dañado del controlador en buen estado: <code>storage failover takeover -ofnode impaired_node_name</code> Cuando el controlador dañado muestre esperando devolución..., pulse Ctrl-C y, a continuación, responda <code>y</code> .

Opción 2: La controladora se encuentra en un MetroCluster

Para apagar el controlador dañado, debe determinar el estado del controlador y, si es necesario, tomar el

control para que el controlador sano siga sirviendo datos del almacenamiento del controlador dañado.

- Si tiene un clúster con más de dos nodos, debe estar en quórum. Si el clúster no tiene quórum o si una controladora en buen estado muestra falso según su condición, debe corregir el problema antes de apagar la controladora dañada; consulte "[Sincronice un nodo con el clúster](#)".
- Si tiene una configuración MetroCluster, debe haber confirmado que el estado de configuración de MetroCluster está configurado y que los nodos están en estado normal y habilitado (`metrocluster node show`).

Pasos

1. Si AutoSupport está habilitado, elimine la creación automática de casos invocando un mensaje de AutoSupport: `system node autosupport invoke -node * -type all -message MAINT=number_of_hours_downh`

El siguiente mensaje de AutoSupport suprime la creación automática de casos durante dos horas:
`cluster1:*> system node autosupport invoke -node * -type all -message MAINT=2h`

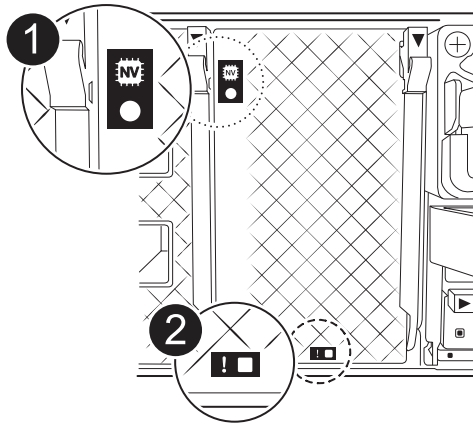
2. Deshabilite la devolución automática de la consola de la controladora en buen estado: `storage failover modify -node local -auto-giveback false`
3. Lleve la controladora dañada al aviso DEL CARGADOR:

Si el controlador dañado está mostrando...	Realice lo siguiente...
El aviso del CARGADOR	Vaya al paso siguiente.
Esperando devolución...	Pulse Ctrl-C y, a continuación, responda y cuando se le solicite.
Solicitud del sistema o solicitud de contraseña (introduzca la contraseña del sistema)	Retome o detenga el controlador dañado del controlador en buen estado: <code>storage failover takeover -ofnode impaired_node_name</code> Cuando el controlador dañado muestre esperando devolución..., pulse Ctrl-C y, a continuación, responda y.

Paso 2: Extraiga el módulo del controlador

Cuando sustituya el módulo de controlador o sustituya uno de los componentes del módulo de controlador, debe quitar el módulo de controlador del compartimento.

1. Compruebe el LED de estado de NVRAM ubicado en la ranura 4/5 del sistema. También hay un LED NVRAM en el panel frontal del módulo de controladora. Busque el icono NV:



	LED de estado de NVRAM
	LED de alerta de NVRAM

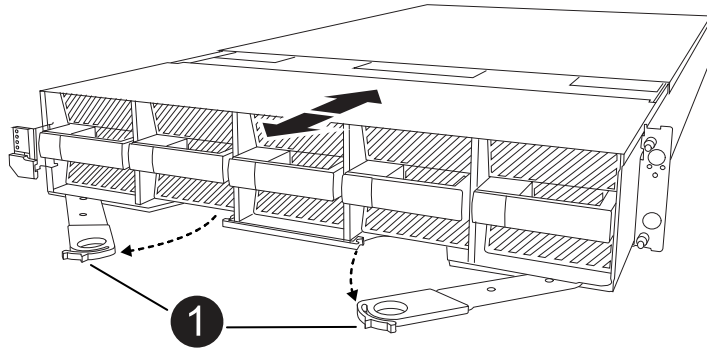


Si el LED de estado de NVRAM está parpadeando, puede significar que el módulo de la controladora no se ha desconectado o detenido correctamente (datos no comprometidos). Si el módulo de controlador asociado no ha asumido correctamente el módulo de controlador defectuoso, póngase en contacto con ["Soporte de NetApp"](#) antes de continuar con este procedimiento.

El comportamiento general del LED de estado de NVRAM en el módulo del controlador defectuoso es el siguiente:

- El LED de estado de NVRAM parpadea cuando se extrae alimentación del módulo de controladora y el módulo de la controladora se encuentra en el estado «esperando devolución» o el módulo de la controladora no se desconecta o se detiene correctamente (datos no comprometidos).
 - El LED de estado de NVRAM parpadea cuando el módulo de la controladora se retira del compartimento y puede significar que el módulo de la controladora no se desconecta o se detiene correctamente (datos no comprometidos). Confirme que el módulo del controlador ha tomado correctamente el control del módulo del controlador asociado o que el módulo del controlador defectuoso muestra `waiting for giveback`. A continuación, se puede ignorar el LED parpadeante (y el controlador se puede retirar del receptáculo).
2. Si usted no está ya conectado a tierra, correctamente tierra usted mismo.
 3. En la parte delantera de la unidad, enganche los dedos en los orificios de las levas de bloqueo, apriete las lengüetas de las palancas de leva y gire suavemente, pero firmemente, ambos pestillos hacia usted al mismo tiempo.

El módulo del controlador se mueve ligeramente fuera del compartimento.



	<p>Una leva de bloqueo se bloquea</p>
--	---------------------------------------

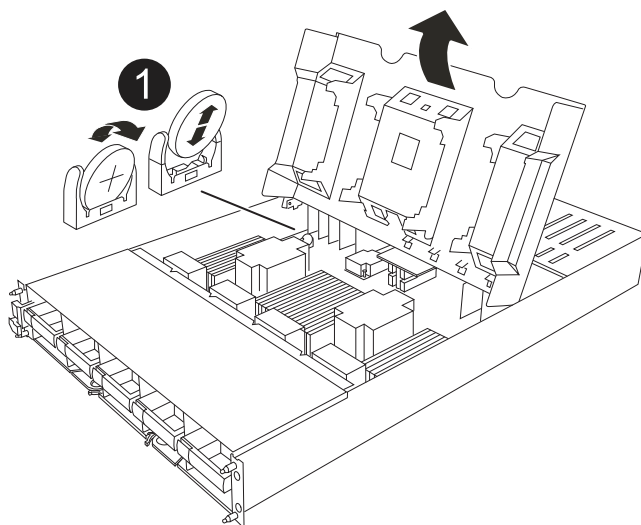
4. Deslice el módulo del controlador fuera de la carcasa y colóquelo sobre una superficie plana y estable.

Asegúrese de que apoya la parte inferior del módulo del controlador mientras lo desliza fuera de la carcasa.

Paso 3: Sustituya la batería RTC

Retire la batería RTC defectuosa e instale la batería RTC de repuesto.

1. Abra el conducto de aire del controlador en la parte superior del controlador.
 - a. Inserte los dedos en los huecos de los extremos del conducto de aire.
 - b. Levante el conducto de aire y gírelo hacia arriba hasta el tope.
2. Localice la batería del RTC debajo del conducto de aire.





Batería RTC y carcasa

3. Tire suavemente de la batería para separarla del soporte, gírela del soporte y, a continuación, levántela para sacarla del soporte.



Tenga en cuenta la polaridad de la batería mientras la retira del soporte. La batería está marcada con un signo más y debe colocarse en el soporte correctamente. Un signo más cerca del soporte le indica cómo debe colocarse la batería.

4. Retire la batería de repuesto de la bolsa de transporte antiestática.
5. Observe la polaridad de la batería RTC y, a continuación, insértela en el soporte inclinando la batería en un ángulo y empujando hacia abajo.
6. Inspeccione visualmente la batería para asegurarse de que está completamente instalada en el soporte y de que la polaridad es correcta.

Paso 4: Vuelva a instalar el módulo del controlador

Vuelva a instalar el módulo del controlador y arranque.

1. Si aún no lo ha hecho, cierre el conducto de aire.
2. Alinee el extremo del módulo del controlador con la abertura en la carcasa y deslice el módulo del controlador en el chasis con las palancas giradas hacia fuera de la parte delantera del sistema.
3. Una vez que el módulo del controlador le impide deslizarlo más, gire las asas de la leva hacia dentro hasta que queden atrapadas debajo de los ventiladores



No ejerza demasiada fuerza al deslizar el módulo del controlador en la carcasa para evitar dañar los conectores.

El módulo del controlador comienza a arrancar tan pronto como está completamente asentado en la carcasa.

4. Restaure la devolución automática si la ha desactivado mediante el `storage failover modify -node local -auto-giveback true` comando.
5. Si AutoSupport está habilitado, restaurar/desactivar la creación automática de casos mediante el `system node autosupport invoke -node * -type all -message MAINT=END` comando.

Paso 5: Restablezca la hora y la fecha del controlador



Después de reemplazar la batería de RTC, insertar el controlador y encender el primer restablecimiento del BIOS, verá los siguientes mensajes de error: `RTC date/time error. Reset date/time to default RTC power failure error` Estos mensajes se interrumpirán y podrá continuar con este procedimiento.

1. Compruebe la fecha y la hora de la controladora en buen estado con el comando `cluster date show`.



Si el sistema se detiene en el menú de arranque, seleccione la opción para `Reboot node` y responda y cuando se le solicite y, a continuación, arranque en el CARGADOR pulsando `Ctrl-C`

1. En el símbolo del sistema DEL CARGADOR DE la controladora objetivo, compruebe la hora y la fecha con `cluster date show` el comando.
2. Si es necesario, modifique la fecha con el `set date mm/dd/yyyy` comando.
3. Si es necesario, ajuste la hora en GMT utilizando `set time hh:mm:ss` comando.
 - a. Confirme la fecha y la hora en la controladora de destino.
 - b. En el aviso del CARGADOR, introduzca `bye` para reinicializar las tarjetas PCIe y otros componentes y dejar que el controlador se reinicie.
 - c. Devuelva la controladora a su funcionamiento normal devolviendo su almacenamiento: `Storage failover giveback -ofnode _impaired_node_name_`
 - d. Si se ha deshabilitado la devolución automática, vuelva a habilitarla: `Storage failover modify -node local -auto-giveback true`

Paso 6: Devuelva la pieza que falló a NetApp

Devuelva la pieza que ha fallado a NetApp, como se describe en las instrucciones de RMA que se suministran con el kit. Consulte "[Retorno de artículo sustituciones](#)" para obtener más información.

Sustituya el módulo de gestión del sistema - AFF A1K

El módulo de gestión del sistema, ubicado en la parte posterior de la controladora de la ranura 8, contiene componentes integrados para la gestión del sistema y puertos para la gestión externa. El controlador de destino debe apagarse para sustituir un módulo de gestión del sistema defectuoso o sustituir el soporte de arranque.

El módulo Gestión del sistema tiene los siguientes componentes integrados:

- Soporte de arranque, permitiendo la sustitución de medios de arranque sin extraer el módulo del controlador.
- BMC
- Switch de gestión

El módulo Gestión del sistema también contiene los siguientes puertos para la gestión externa:

- RJ45 Serie
- Serie USB (tipo C)
- USB tipo A (recuperación de arranque)
- Ethernet de e0M RJ45 Gb

Para sustituir el módulo de gestión del sistema o el soporte de arranque, debe apagar el controlador defectuoso.

Antes de empezar

- Este procedimiento usa la siguiente terminología:
 - El controlador dañado es el controlador en el que realiza el mantenimiento.
 - El controlador sano es el compañero de alta disponibilidad del controlador dañado.
- Todos los demás componentes del sistema deben funcionar correctamente.
- La controladora asociada debe poder hacerse cargo de la controladora deteriorada.
- Debe sustituir el componente con errores por un componente FRU de repuesto que haya recibido de su proveedor.

Paso 1: Apague el controlador dañado

Apague o retome el controlador dañado utilizando una de las siguientes opciones.

Opción 1: La mayoría de los sistemas

Para apagar el controlador dañado, debe determinar el estado del controlador y, si es necesario, tomar el control para que el controlador sano siga sirviendo datos del almacenamiento del controlador dañado.

Acerca de esta tarea

- Si dispone de un sistema SAN, debe haber comprobado los mensajes de evento `cluster kernel-service show`) para el blade SCSI de la controladora dañada. `cluster kernel-service show``El comando (desde el modo avanzado `priv`) muestra el nombre del nodo, el estado del quórum de ese nodo, el estado de disponibilidad de ese nodo y el estado operativo de ese nodo.

Cada proceso SCSI-blade debe quórum con los otros nodos del clúster. Todos los problemas deben resolverse antes de continuar con el reemplazo.

- Si tiene un clúster con más de dos nodos, debe estar en quórum. Si el clúster no tiene quórum o si una controladora en buen estado muestra falso según su condición, debe corregir el problema antes de apagar la controladora dañada; consulte "[Sincronice un nodo con el clúster](#)".

Pasos

1. Si AutoSupport está habilitado, suprima la creación automática de casos invocando un mensaje de AutoSupport: `system node autosupport invoke -node * -type all -message MAINT=<# of hours>h`

El siguiente mensaje de AutoSupport suprime la creación automática de casos durante dos horas:
`cluster1:> system node autosupport invoke -node * -type all -message MAINT=2h`

2. Deshabilite la devolución automática de la consola de la controladora en buen estado: `storage failover modify -node local -auto-giveback false`



Cuando vea *do desea desactivar la devolución automática?*, introduzca `y`.

3. Lleve la controladora dañada al aviso DEL CARGADOR:

Si el controlador dañado está mostrando...	Realice lo siguiente...
El aviso del CARGADOR	Vaya al paso siguiente.
Esperando devolución...	Pulse Ctrl-C y, a continuación, responda <code>y</code> cuando se le solicite.
Solicitud del sistema o solicitud de contraseña	Retome o detenga el controlador dañado del controlador en buen estado: <code>storage failover takeover -ofnode impaired_node_name</code> Cuando el controlador dañado muestre esperando devolución..., pulse Ctrl-C y, a continuación, responda <code>y</code> .

Opción 2: La controladora se encuentra en un MetroCluster

Para apagar el controlador dañado, debe determinar el estado del controlador y, si es necesario, tomar el

control para que el controlador sano siga sirviendo datos del almacenamiento del controlador dañado.

- Si tiene un clúster con más de dos nodos, debe estar en quórum. Si el clúster no tiene quórum o si una controladora en buen estado muestra falso según su condición, debe corregir el problema antes de apagar la controladora dañada; consulte "[Sincronice un nodo con el clúster](#)".
- Si tiene una configuración MetroCluster, debe haber confirmado que el estado de configuración de MetroCluster está configurado y que los nodos están en estado normal y habilitado (`metrocluster node show`).

Pasos

1. Si AutoSupport está habilitado, elimine la creación automática de casos invocando un mensaje de AutoSupport: `system node autosupport invoke -node * -type all -message MAINT=number_of_hours_downh`

El siguiente mensaje de AutoSupport suprime la creación automática de casos durante dos horas:
`cluster1:*> system node autosupport invoke -node * -type all -message MAINT=2h`

2. Deshabilite la devolución automática de la consola de la controladora en buen estado: `storage failover modify -node local -auto-giveback false`
3. Lleve la controladora dañada al aviso DEL CARGADOR:

Si el controlador dañado está mostrando...	Realice lo siguiente...
El aviso del CARGADOR	Vaya al paso siguiente.
Esperando devolución...	Pulse Ctrl-C y, a continuación, responda y cuando se le solicite.
Solicitud del sistema o solicitud de contraseña (introduzca la contraseña del sistema)	Retome o detenga el controlador dañado del controlador en buen estado: <code>storage failover takeover -ofnode impaired_node_name</code> Cuando el controlador dañado muestre esperando devolución..., pulse Ctrl-C y, a continuación, responda y.

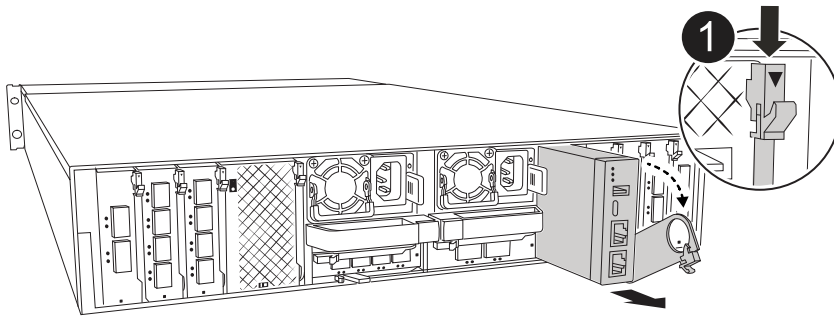
Paso 2: Reemplace el módulo de gestión del sistema dañado

Sustituya el módulo de gestión del sistema defectuoso.

1. Retire el módulo Gestión del sistema:



Asegúrese de que la separación de NVRAM se haya completado antes de continuar.



1

Bloqueo de leva del módulo de gestión del sistema

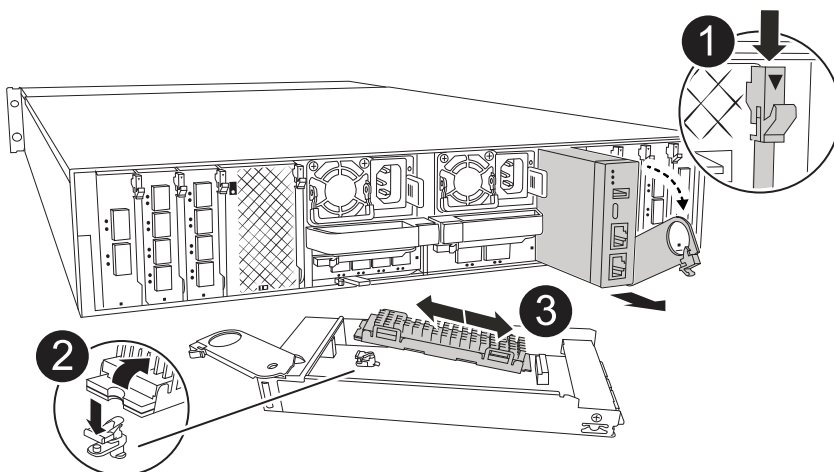
a. Si usted no está ya conectado a tierra, correctamente tierra usted mismo.



Asegúrese de que la separación de NVRAM se haya completado antes de continuar.

- b. Retire todos los cables conectados al módulo de gestión del sistema. Asegúrese de que la etiqueta donde se conectaron los cables, de modo que pueda conectarlos a los puertos correctos cuando vuelva a instalar el módulo.
- c. Desconecte los cables de alimentación de la PSU de la controladora afectada.
- d. Gire la bandeja de gestión de cables hacia abajo tirando de los botones situados en ambos lados del interior de la bandeja de gestión de cables y, a continuación, gire la bandeja hacia abajo.
- e. Pulse el botón de leva del módulo de gestión del sistema.
- f. Gire la palanca de leva hacia abajo hasta el tope.
- g. Enrolle el dedo en el orificio de la palanca de leva y tire del módulo hacia fuera del sistema.
- h. Coloque el módulo de gestión del sistema en una alfombrilla antiestática, de forma que se pueda acceder al soporte de arranque.

2. Mueva el soporte de arranque al módulo de administración del sistema de reemplazo:



	Bloqueo de leva del módulo de gestión del sistema
	Botón de bloqueo del soporte de arranque
	Soporte de arranque

- a. Pulse el botón azul de bloqueo del soporte de arranque en el módulo de gestión del sistema defectuoso.
 - b. Gire el soporte de arranque hacia arriba y deslícelo para extraerlo del conector.
3. Instale el soporte de arranque en el módulo de gestión del sistema de sustitución:
- a. Alinee los bordes del soporte del maletero con el alojamiento del zócalo y, a continuación, empújelo suavemente en el zócalo.
 - b. Gire el soporte de arranque hacia abajo hasta que toque el botón de bloqueo.
 - c. Presione el bloqueo azul, gire el soporte del maletero completamente hacia abajo y suelte el botón de bloqueo azul.
4. Instale el módulo de gestión del sistema de repuesto en el compartimento:
- a. Alinee los bordes del módulo de gestión del sistema de sustitución con la apertura del sistema y empújelo suavemente en el módulo del controlador.
 - b. Deslice suavemente el módulo en la ranura hasta que el pestillo de leva comience a acoplarse con el pasador de leva de E/S y, a continuación, gire el pestillo de leva completamente hacia arriba para bloquear el módulo en su sitio.
5. Gire el ARM de gestión de cables hasta la posición cerrada.
6. Vuelva a conectar el módulo Gestión del sistema.

Paso 3: Reinicie el módulo del controlador

Reinicie el módulo del controlador.

1. Vuelva a conectar los cables de alimentación en la PSU.

El sistema comenzará a reiniciarse, normalmente en el aviso del CARGADOR.

2. Introduzca `bye` en el indicador del CARGADOR.
3. Devuelva la controladora a su funcionamiento normal devolviendo su almacenamiento: `Storage failover giveback -ofnode _impaired_node_name_`
4. Restaure la devolución automática del control mediante el `storage failover modify -node local -auto-giveback true` comando.
5. Si se activó una ventana de mantenimiento de AutoSupport, finalice mediante el `system node autosupport invoke -node * -type all -message MAINT=END` comando.

Paso 4: Instale licencias y registre el número de serie

Debe instalar licencias nuevas para el nodo si el nodo dañado utilizaba funciones de ONTAP que requieren una licencia estándar (bloqueo por nodo). Para funciones con licencias estándar, cada nodo del clúster debe tener su propia clave para la función.

Acerca de esta tarea

Hasta que instale las claves de licencia, las funciones que requieren licencias estándar siguen estando disponibles para el nodo. Sin embargo, si el nodo era el único nodo del clúster con una licencia para la función, no se permiten cambios de configuración en la función. Además, el uso de funciones sin licencia en el nodo puede provocar que no cumpla el acuerdo de licencia, por lo que debe instalar las claves o la clave de licencia de reemplazo en el para el nodo lo antes posible.

Antes de empezar

Las claves de licencia deben tener el formato de 28 caracteres.

Dispone de un período de gracia de 90 días para instalar las claves de licencia. Una vez transcurrido el período de gracia, se invalidarán todas las licencias antiguas. Después de instalar una clave de licencia válida, dispone de 24 horas para instalar todas las claves antes de que finalice el período de gracia.

Pasos

1. Si necesita claves de licencia nuevas, obtenga claves de licencia de reemplazo en el ["Sitio de soporte de NetApp"](#) En la sección My Support, en licencias de software.



Las claves de licencia nuevas que necesita se generan automáticamente y se envían a la dirección de correo electrónico que está registrada. Si no recibe el correo electrónico con las claves de licencia en un plazo de 30 días, debe ponerse en contacto con el soporte técnico.

2. Instale cada clave de licencia: `system license add -license-code license-key, license-key...`
3. Elimine las licencias antiguas, si lo desea:
 - a. Comprobar si hay licencias no utilizadas: `license clean-up -unused -simulate`
 - b. Si la lista parece correcta, elimine las licencias no utilizadas: `license clean-up -unused`
4. Registre el número de serie del sistema con el soporte de NetApp.
 - Si AutoSupport está habilitado, envíe un mensaje de AutoSupport para registrar el número de serie.

- Si AutoSupport no está habilitado, llame al ["Soporte de NetApp"](#) para registrar el número de serie.

Paso 5: Devuelva la pieza que falló a NetApp

Devuelva la pieza que ha fallado a NetApp, como se describe en las instrucciones de RMA que se suministran con el kit. Consulte ["Retorno de artículo sustituciones"](#) para obtener más información.

Información de copyright

Copyright © 2024 NetApp, Inc. Todos los derechos reservados. Imprimido en EE. UU. No se puede reproducir este documento protegido por copyright ni parte del mismo de ninguna forma ni por ningún medio (gráfico, electrónico o mecánico, incluidas fotocopias, grabaciones o almacenamiento en un sistema de recuperación electrónico) sin la autorización previa y por escrito del propietario del copyright.

El software derivado del material de NetApp con copyright está sujeto a la siguiente licencia y exención de responsabilidad:

ESTE SOFTWARE LO PROPORCIONA NETAPP «TAL CUAL» Y SIN NINGUNA GARANTÍA EXPRESA O IMPLÍCITA, INCLUYENDO, SIN LIMITAR, LAS GARANTÍAS IMPLÍCITAS DE COMERCIALIZACIÓN O IDONEIDAD PARA UN FIN CONCRETO, CUYA RESPONSABILIDAD QUEDA EXIMIDA POR EL PRESENTE DOCUMENTO. EN NINGÚN CASO NETAPP SERÁ RESPONSABLE DE NINGÚN DAÑO DIRECTO, INDIRECTO, ESPECIAL, EJEMPLAR O RESULTANTE (INCLUYENDO, ENTRE OTROS, LA OBTENCIÓN DE BIENES O SERVICIOS SUSTITUTIVOS, PÉRDIDA DE USO, DE DATOS O DE BENEFICIOS, O INTERRUPTIÓN DE LA ACTIVIDAD EMPRESARIAL) CUALQUIERA SEA EL MODO EN EL QUE SE PRODUJERON Y LA TEORÍA DE RESPONSABILIDAD QUE SE APLIQUE, YA SEA EN CONTRATO, RESPONSABILIDAD OBJETIVA O AGRAVIO (INCLUIDA LA NEGLIGENCIA U OTRO TIPO), QUE SURJAN DE ALGÚN MODO DEL USO DE ESTE SOFTWARE, INCLUSO SI HUBIEREN SIDO ADVERTIDOS DE LA POSIBILIDAD DE TALES DAÑOS.

NetApp se reserva el derecho de modificar cualquiera de los productos aquí descritos en cualquier momento y sin aviso previo. NetApp no asume ningún tipo de responsabilidad que surja del uso de los productos aquí descritos, excepto aquello expresamente acordado por escrito por parte de NetApp. El uso o adquisición de este producto no lleva implícita ninguna licencia con derechos de patente, de marcas comerciales o cualquier otro derecho de propiedad intelectual de NetApp.

Es posible que el producto que se describe en este manual esté protegido por una o más patentes de EE. UU., patentes extranjeras o solicitudes pendientes.

LEYENDA DE DERECHOS LIMITADOS: el uso, la copia o la divulgación por parte del gobierno están sujetos a las restricciones establecidas en el subpárrafo (b)(3) de los derechos de datos técnicos y productos no comerciales de DFARS 252.227-7013 (FEB de 2014) y FAR 52.227-19 (DIC de 2007).

Los datos aquí contenidos pertenecen a un producto comercial o servicio comercial (como se define en FAR 2.101) y son propiedad de NetApp, Inc. Todos los datos técnicos y el software informático de NetApp que se proporcionan en este Acuerdo tienen una naturaleza comercial y se han desarrollado exclusivamente con fondos privados. El Gobierno de EE. UU. tiene una licencia limitada, irrevocable, no exclusiva, no transferible, no sublicenciable y de alcance mundial para utilizar los Datos en relación con el contrato del Gobierno de los Estados Unidos bajo el cual se proporcionaron los Datos. Excepto que aquí se disponga lo contrario, los Datos no se pueden utilizar, desvelar, reproducir, modificar, interpretar o mostrar sin la previa aprobación por escrito de NetApp, Inc. Los derechos de licencia del Gobierno de los Estados Unidos de América y su Departamento de Defensa se limitan a los derechos identificados en la cláusula 252.227-7015(b) de la sección DFARS (FEB de 2014).

Información de la marca comercial

NETAPP, el logotipo de NETAPP y las marcas que constan en <http://www.netapp.com/TM> son marcas comerciales de NetApp, Inc. El resto de nombres de empresa y de producto pueden ser marcas comerciales de sus respectivos propietarios.